

ТИПОВОЙ ПРОЕКТ
902-1-74.83

КАНАЛИЗАЦИОННАЯ НАСОСНАЯ СТАНЦИЯ
ПРОИЗВОДИТЕЛЬНОСТЬЮ 200-1200 м³/ч НАПОРОМ 12-27 м
С РЕШЕТКАМИ-ДРОБИЛКАМИ ПРИ ГЛУБИНЕ
ЗАЛОЖЕНИЯ ПОДВОДЯЩЕГО КОЛЛЕКТОРА 5,5 м
(Сборно-монолитный вариант, открытый бассейн)

АЛЬБОМ VI

ПОДЗЕМНАЯ ЧАСТЬ ИЗДЕЛИЯ.

18166-02
ЦЕНА 2-39

				Привязка:	
Инв. №					

**ЦЕНТРАЛЬНЫЙ ИНСТИТУТ ТИПОВОГО ПРОЕКТИРОВАНИЯ
ГОССТРОЯ СССР**

Москва, А-443, Сивцевский ул., 23

Сделано в штате XII 1983 г.
Лист № 14165 Тираж 600 экз.

ТИПОВОЙ ПРОЕКТ
902-1-74.83

КАНАЛИЗАЦИОННАЯ НАСОСНАЯ СТАНЦИЯ
ПРОИЗВОДИТЕЛЬНОСТЬЮ 200-1200 м³/ч НАПОРОМ 12-27 м
С РЕШЕТКАМИ-ДРОБИЛКАМИ ПРИ ГЛУБИНЕ ЗАЛОЖЕНИЯ
ПОДВОДЯЩЕГО КОЛЛЕКТОРА 5,5 м (сварно-моноклитный вариант, опускной способ)

СОСТАВ ПРОЕКТА:

- Альбом I Пояснительная записка (из т п 902-1-70.83)
Альбом II Технологические решения. Внутренний водопровод и канализация. Отопление и вентиляция.
Альбом III Архитектурно-строительные решения. Надземная часть. Общие чертежи, узлы и детали (из т п 902-1-70.83)
Альбом IV Строительные решения. Подземная часть. Сварно-моноклитный вариант (опускной способ в мокрых грунтах).
Альбом V Надземная часть. Изделия (из т п 902-1-70.83)
Альбом VI Подземная часть. Изделия.
Альбом VII Электрооборудование, автоматизация и технологический контроль (из т.п. 902-1-70.83)
Альбом VIII Спецификация оборудования (из т п 902-1-70.83)
Альбом IX Сборник спецификаций оборудования (из т п 902-1-70.83)
Альбом X Ведомости потребности в материалах. (из т п 902-1-70.83)
Альбом XI Сметы. Общая часть (из т п 902-1-70.83)
Альбом XII Сметы. Подземная часть. Сварно-моноклитный вариант (опускной способ в мокрых грунтах).

Разработан проектным институтом
„Харьковский Водоканалпроект“

Альбом VI
Главный инженер института *Г.А. Бондаренко*
Главный инженер проекта *В.С. Лялюк*

Утвержден протоколом Технического совета
института „Союзводоканалпроект“
от 27.06 1983 г. №32 и введен в действие
В/О „Союзводоканалпроект“
приказ №259 от 28.10.1983 г.

				Привязан:	
Ил. №					

Формат	Обозначение	Наименование	Стр.	Прим.
А3	902-1-74.83 - КЖИ-ДО	Содержание листов выпуска	2,3	
А4	-ТТ1	Технические требования к изготовлению сборных железобетонных изделий	4	
А4	-ТТ2	Технические требования к изготовлению арматурных и закладных изделий	4	
А4	-2ПС66-4К-01÷ -2ПС66-4К-18	Панель 2ПС66-4К-01÷ стеновая 2ПС66-4К-18	5-8	
А3	-ВМС	Ведомость расхода стали	9-15	
А3	-2ПС66-4К-01 -2ПС66-4К-02 СБ	Панель 2ПС66-4К-01 стеновая 2ПС66-4К-02 (Сборочный чертеж)	16	
А3	-2ПС66-4К-03, -2ПС66-4К-04, 2ПС66-4К-07, 2ПС66-4К-18 СБ	Панель 2ПС66-4К-03, 2ПС66-4К-07 стеновая 2ПС66-4К-04, 2ПС66-4К-08 (Сборочный чертеж)	17	
А3	-2ПС66-4К-06 -2ПС66-4К-14 СБ	2ПС66-4К-06, 2ПС66-4К-14 по ж (Сборочный чертеж)	18	
А3	-2ПС66-4К-09, -2ПС66-4К-10, 2ПС66-4К-11 СБ	" 2ПС66-4К-09, 2ПС66-4К-10 2ПС66-4К-11 (Сборочный чертеж)	19	
А3	-2ПС66-4К-12, -2ПС66-4К-13, 2ПС66-4К-16 СБ	" 2ПС66-4К-12, 2ПС66-4К-13 2ПС66-4К-16 (Сборочный чертеж)	20	
А3	-2ПС66-4К-05 СБ -2ПС66-4К-15 СБ	" 2ПС66-4К-05, 2ПС66-4К-15 (Сборочный чертеж)	21	
А3	-2ПС66-4К-17 СБ -2ПС66-4К-18 СБ	" 2ПС66-4К-17, 2ПС66-4К-18 (Сборочный чертеж)	22	
А4	-2ПС66-4Ш-01÷ -2ПС66-4Ш-18	" 2ПС66-4Ш-01÷ 2ПС66-4Ш-18	23-26	
А3	-2ПС66-4Ш-01 -2ПС66-4Ш-02 СБ	Панель 2ПС66-4Ш-01, 2ПС66-4Ш-02 стеновая (Сборочный чертеж)	27	
А3	-2ПС66-4Ш-03, -2ПС66-4Ш-04, 2ПС66-4Ш-07, 2ПС66-4Ш-08 СБ	2ПС66-4Ш-03, 2ПС66-4Ш-07 по ж 2ПС66-4Ш-04, 2ПС66-4Ш-08 (Сборочный чертеж)	28	

Формат	Обозначение	Наименование	Стр.	Прим.
А3	902-1-74.83 КЖИ-2ПС66-4Ш-05 2ПС66-4Ш-15 СБ	Панель - 2ПС66-4Ш-05, 2ПС66-4Ш-15 стеновая (Сборочный чертеж)	29	
А3	-2ПС66-4Ш-06 -2ПС66-4Ш-14 СБ	по ж 2ПС66-4Ш-06, 2ПС66-4Ш-14 (Сборочный чертеж)	30	
А3	-2ПС66-4Ш-09, 2ПС66-4Ш-10, 2ПС66-4Ш-11 СБ	" 2ПС66-4Ш-09, 2ПС66-4Ш-10, 2ПС66-4Ш-11 (Сборочный чертеж)	31	
А3	-2ПС66-4Ш-12, 2ПС66-4Ш-13, 2ПС66-4Ш-15 СБ	" 2ПС66-4Ш-12, 2ПС66-4Ш-13, 2ПС66-4Ш-15 (Сборочный чертеж)	32	
А3	-2ПС66-4Ш-17 -2ПС66-4Ш-18 СБ	" 2ПС66-4Ш-17, 2ПС66-4Ш-18 (Сборочный чертеж)	33	
А4	-1ПС66-2Ш-01÷ -1ПС66-2Ш-05	" 1ПС66-2Ш-01÷ 1ПС66-2Ш-05	34	
А3	-1ПС66-2Ш-01 СБ	Панель стеновая 1ПС66-2Ш-01 (Сборочный чертеж)	35	
А3	-1ПС66-2Ш-02 СБ	То же (Сборочный чертеж)	36	
А3	-1ПС66-2Ш-03 СБ	" (Сборочный чертеж)	37	
А3	-1ПС66-2Ш-04 СБ	" (Сборочный чертеж)	38	
А3	-1ПС66-2Ш-05 СБ	" (Сборочный чертеж)	39	
А4	-Кр 1	Каркас плоский Кр 1	40	
А4	-Кр 2	То же Кр 2	40	
А4	-Кр 3	" Кр 3	41	
А4	-Кр 4	" Кр 4	41	
А4	-Кр 5	" Кр 5	42	
А4	-Кр 6	" Кр 6	42	
А4	-Кр 7	" Кр 7	43	
А4	-Кр 8	" Кр 8	43	
А4	-Кр 9	" Кр 9	44	
А4	-Кр 10	" Кр 10	44	

Привезан

Исполн.	М.Ю. М. Шейко	В
Н.контр.	Власенко	З.У.
Рис. гр.	Кумишын	З.У.
Ст.ч.ж.	Штандин	И.В.

ИМБ. №

тл 902-1-74.83-

КЖИ-ДО

Содержание
листов
выпуска

Стр.	Лист	Листов
Р	1	2
Росстрой СССР Сибирское отделение Харьковский Водоканалпроект		

№ докум.	Обозначение	Наименование	Стр.	Прим.
А4	902-174-83-Кр11	Каркас плоский Кр11	45	
А4	-Кр12	" Кр12	45	
А4	-Кр13	" Кр13	46	
А4	-Кр14	" Кр14	46	
А4	-С1	Арматурная сетка С1	47	
А4	-С2	То же С2	47	
А4	-С3	" С3	48	
А4	-МН3	Изделие закладное МН3	48	
А4	-МН1	То же МН1	49	
А4	-МН2	" МН2	49	
А4	-МН4	" МН4	50	
А4	-МН5	" МН5	50	
А4	-Мс1	Изделие соединительное Мс1	51	
А4	-Мс2	То же Мс2	51	
А4	-Мс3, Мс9	" Мс3, Мс9	52	
А4	-Мс4	" Мс4	52	
А4	-Мс5	" Мс5	53	
А4	-Мс6, Мс7	" Мс6, Мс7	53	
А4	-Мс8	" Мс8	54	
А4	-Мс10	" Мс10	54	
А4	-Мс14	" Мс14	55	
А4	-Мс17	" Мс17	55	
А4	-Мс11, Мс12, Мс13, Мс15, Мс16	" Мс11, Мс12, Мс13, Мс15, Мс16	56	

№ докум.	Обозначение	Наименование	Стр.	Прим.
А4	902-174-83-КЖИ-Мс11, Мс12, Мс13, Мс15, Мс16	Изделия соединительные Мс11, Мс12, Мс13, Мс15, Мс16 (Сборочный чертеж)		56
А4	-Мс22	" Мс22		57
А4	-Мс23	" Мс23		57
А4	-Мс25	" Мс25		58
А4	-Мс26, Мс30	" Мс26, Мс30		58
А4	-Мс27	" Мс27		59
А4	-Мс28	" Мс28		59
А4	-Мс29	" Мс29		60
А4	-Мс31	" Мс31		60
	-Мс32	" Мс32		61

Привязан

Име. №

ТП 902-1-74. 83-КЖИ-ДО

Лист

Технические требования к изготовлению сборных железобетонных изделий.

1. Сборные железобетонные изделия запроектированы из тяжелого бетона при условии их изготовления в заводских условиях в инвентарных стальных формах. Изделия должны изготавливаться в точном соответствии с рабочими чертежами, а также требованиями ГОСТ 13015-75 "Изделия железобетонные и бетонные. Общие технические требования".
2. Изделия армируются арматурными сетками и каркасами.
3. Фиксация закладных изделий осуществляется путем крепления их к опалубочной форме.
4. Для строповки изделий при извлечении их из опалубочной формы и при их транспортировке предусмотрено применение строповочных петель.
5. Складирование изделий производится в штабелях. Высота штабеля назначается из условия обеспечения требований техники безопасности согласно СНиП III-4-80. Подкладки должны устанавливаться в местах расположения строповочных петель.
6. Погрузку и транспортирование изделий следует производить в соответствии с рекомендациями, временных указаний по перевозке унифицированных сборных железобетонных деталей и конструкций промышленного строительства автомобильным транспортом". (Стройдизат 1966г).

Привязки			
Инд. №		ТП 902-174.83-КЖИ-ТТ1	
Нач. отд.	Шейко	Технические требования к изготовлению сборных железобетонных изделий.	Страниц
И.контр.	Власенко		лист
Рук. гр.	Кунцевич		лист
Ст. инж.	Шманов		Р
Ст. техн.	Каменский		1
		госстрой ссср Союзвсесоюзныйпроект Тяжелобетонный Водоканал; зоект	

Технические требования к изготовлению арматурных и закладных изделий.

1. Плоские арматурные изделия следует изготавливать при помощи контактной точечной сварки. Сварку сеток и каркасов производить во всех точках пересечения стержней.
2. Объединение плоских каркасов в пространственные производить кондукторами при помощи электросварочных клещей.
3. Размеры сеток и каркасов даны по осям и торцам стержней.
4. Сварку производить в соответствии с ГОСТ 19292-73 "Соединения сварных элементов закладных деталей сборных железобетонных конструкций" и СН 393-78.
5. Сварку табровых соединений круглых стержней листовым прокатом закладных изделий выполнять под слоем флюса.
6. Материал прокатной стали закладных изделий принять марки ВстЗкп2-1 для сварных конструкций по ту14-1-3023-80 и ВстЗ кл 2 по ГОСТ 535-79. Толщину сварных швов принять по наименьшей толщине свариваемых элементов.

Привязки			
Инд. №		ТП 902-174.83-КЖИ-ТТ2	
Нач. отд.	Шейко	Технические требования к изготовлению арматурных и закладных изделий.	Страниц
И.контр.	Власенко		лист
Рук. гр.	Кунцевич		лист
Ст. инж.	Шманов		Р
Ст. техн.	Каменский		1
		госстрой ссср Союзвсесоюзныйпроект Тяжелобетонный Водоканалпроект	

Формат	Зона	Пов.	Обозначение	Наименование	Кол. на исполн. 2ПС66-4к								Примечание	
					01	02	03	04	05	06	07	08		
				Документация										
Я4			902-1-7483-КЖУ-ТТ1	Технические требо.	X	X	X	X	X	X	X	X	X	
				Башия к изготовле										
				нию сборных железоб.										
				бетонных изделий										
Я3			-2ПС66-4к-01, 2ПС66-4к-02СБ	Сборочный чертеж	X	X								
Я3			-2ПС66-4к-03, 2ПС66-4к-04, 2ПС66-4к-05, 2ПС66-4к-06СБ	Сборочный чертеж			X	X				X	X	
Я3			-2ПС66-4к-05, 2ПС66-4к-15СБ	Сборочный чертеж					X	X				
Я3			-2ПС66-4к-06, 2ПС66-4к-14СБ	Сборочный чертеж						X	X			
Я3			-ВПС	Выборка стали	X	X	X	X	X	X	X	X	X	
				Сборочные единицы										
			3.902.1-10.102.00.00-06	Панель стеновая 2ПС66-4к	X	X	X	X	X	X	X	X	X	

Исполнения 09 ÷ 16 см. листы 56
17, 18 см. лист 7

Привязан				ТТ 902-1-74.83-КЖУ-2ПС66-4к		
				Нач. отд. Шейко	Лист	Листов
				Н.контр. Власенко	Р	1
				Рук. отд. Лужевин	7	7
				От. инж. Шиманов	Госстрой СССР	
				Инжен. Широшников	Создано в соответствии с проектом	
					защиты в КБТИ	
					Водоканала г. Иркутск	
ЛНВ. №				Панель стеновая 2ПС66-4к-01 ÷ 2ПС66-4к-18		

ЛНВ. № подл. Подпись и дата. Взам. инв. №

Формат	Зона	Пов.	Обозначение	Наименование	Кол. на исполн. 2ПС66-4к								Примечание	
					01	02	03	04	05	06	07	08		
			1 3.901-5	Сальник Ду 700 L=300	1									
			2 3.901-5	Сальник Ду 400 L=300						1				
			3 1.400-15.Б1.140-01	Изделие закладное МН 101-3			1					1		
			4 1.400-15.Б1.150-44	МН 140-3	2	1								
			5 1.400-15.Б1.140-20	МН 130-3			1.70	0.85						п.м
			6 1.400-15.Б1.120-44	МН 112-3	3	3	3	2		5	4	4		
			7 1.400-15.Б1.120-30	МН 113-3		2	1	46						
			10 1.400-15.Б1.180-46	МН 124-5		1								
			11 1.400-15.Б1.810-03	МН 804	3	3	3	3	3	3	3	3		
			12 1.400-15.Б1.140-08	МН 128-3			0.25	0.71	0.76	0.96				п.м
			13 1.400-15.Б1.140-26	МН 181-3			0.71	0.615						п.м
			14 1.400-15.Б1.140-02	МН 127-3			0.71							п.м

Привязан			
ЛНВ. №			

ТТ 902-1-74.83-КЖУ-2ПС66-4к

Лист 2

Формат	Экз.	Поз.	Обозначение	Наименование	Кол. на исполн. 2ПС66-4к								Примечание	
					01	02	03	04	05	06	07	08		
				<u>Детали</u>										
БМ	15			Ф 167Ш ГОСТ 5781-82 L=1800	8									2,8 кг
БМ	16			Ф 141Ш ГОСТ 5781-82 L=1500	8									1,8 кг
БМ	17			Ф 141Ш ГОСТ 5781-82 L=1400						8				1,7 кг
БМ	18			Ф 129Ш ГОСТ 5781-82 L=1500						8				1,3 кг

Привязан			
ИНВ.№:			

ТТ 902-1-74.83-КЖУ-2ПС66-4К

Лист
3

ИНВ.№подл. Подпись и дата Взам.инв.№

Формат	Экз.	Поз.	Обозначение	Наименование	Кол. на исполн. 2ПС66-4к											Примечание
					09	10	11	12	13	14	15	16				
				<u>Документация</u>												
ЯЧ			902-1-74.83-КЖУ-ТТ1	Технические требова ния к изготовлению сборных железобе- тонных изделий												
ЯЗ			2ПС66-4К-09, 2ПС66-4К-10, - 2ПС66-4К-11 СБ	Сборочный чертеж												
ЯЗ			- 2ПС66-4К-12, 2ПС66-4К-13, 2ПС66-4К-16 СБ	Сборочный чертеж												
ЯЗ			- 2ПС66-4К-05, 2ПС66-4К-14 СБ	Сборочный чертеж												
ЯЗ			- 2ПС66-4К-05, 2ПС66-4К-15 СБ	Сборочный чертеж												
ЯЗ			- ВМС	Выборка стали												
				Сборочные ведомости												
			3.902.1-10.102.00.00-06	панель стеновая 2ПС66-4К												
	2		3.901-5	Сальник Ду 400 L=300										1		

Привязан			
ИНВ.№:			

ТТ 902-1-74.83-КЖУ-2ПС66-4К

Лист
4

Формат	Зона	Поз.	Обозначение	Наименование	Кол. на исполн. 2ПС 664к-								Примечание	
					09	10	11	12	13	14	15	16		
		3	1.400-15.Б1.110-01	Изделие закладное МН101-3			1						1	
		4	1.400-15.Б1.150-44	МН140-3		2	2	4	2					
		5	1.400-15.Б1.140-20	МН130-3									0,85	п.м
		6	1.400-15.Б1.120-44	МН112-3	5	4	4	7	5	5			2	
		7	1.400-15.Б1.120-50	МН113-3				3				48	1	
		8	1.400-15.Б1.130-25	МН121-2		1								
		9	1.400-15.Б1.120-32	МН110-3		1								
		11	1.400-15.Б1.810-03	МН80У	3	3	3	3	3	3	3	3	3	
		12	1.400-15.Б1.140-08	МН128-3								0,96	0,76	п.м
				<u>Детали</u>										
Б4		17		Ф14НШГОСТ5781-82L=1400								8		1,7кг
Б4		18		Ф12НШГОСТ5781-82L=1500								8		1,3кг

Привязан			
ЦНБ.№			

ТП 902-1-74.83-КЖУ-2ПС66-4К

Лист
5

ЦНБ.№ подл. | Подпись и дата | Взам.цнб.м

Формат	Зона	Поз.	Обозначение	Наименование	Кол. на исполн. 2ПС 66-УК-								Примечание	
					17	18								
				<u>Документация</u>										
А4			902-1-74.83-КЖУ-ТТ1	Технические требо- вания к изготовлению сборных железобе- тонных изделий	×	×								
А3			-2ПС66-4К-17,2ПС66-4К1800	Сборочный чертеж	×	×								
А3			-ВМС	Выборка стали	×	×								
				<u>Сборочные единицы</u>										
			2.902.1-10.1.02.00.00-06	Панель стеновая 2ПС66-4К	×	×								
		3	1.400-15.Б1.110-01	Изделие закладное МН101-3	1									
		4	1.400-15.Б1.150-44	МН140-3		1								
		5	1.400-15.Б1.140-20	МН130-3	0,85									п.м
		6	1.400-15.Б1.120-44	МН112-3	2	3								

Привязан			
ЦНБ.№			

ТП 902-1-74.83-КЖУ-2ПС66-4К

Лист
6

20-1-191

7

Порядк.	Зона	Поз.	Обозначение	Наименование	Кол. на исполн. 2ПС 66-4к								Примечание	
					17	18								
		7	1.400-15.61. 120-50	Цапелье вакциное МН 113-3	1	2								
		10	1.400-15.61. 130-46	МН 124-5		2								
		11	1.400-15.61. 810-03	МН 80У	3	3								
		12	1.400-15.61. 140-08	МН 128-3	0.76								П.М	
		13	1.400-15.61. 140-26	МН 131-3		0.615							П.М	

Прибыль

ЛНБ. №

ТП902-1-74.83-КЖУ-2ПС 66-4к

ЛНБ
7

ЛНБ. № подл.	Подпись и дата	Взвешивание №

Прибыль

ЛНБ. №

ТП902-1-74.83-КЖУ

ЛНБ
09

0 20-33701

Ведомость расхода стали на дополнительные арматурные и закладные изделия, кг

Марка элемента	Изделия арматурные					Изделия закладные											
	Арматура класса					Всего	Арматура класса					Прокат марки					
	AIII						AII					B Ст 3 кп 2					
	ГОСТ 5781-82						ГОСТ 5781-82					ГОСТ 103-76					
	φ12	φ14	φ16		Итого	φ8	φ10	φ12		Итого	8×40	6×60	6×100	6×150	8×150	8×200	Итого
2ПС66-4К-01		14.5	22.7		37.2	37.2	1.1		5.8	6.9			3.3		4.2	10.0	17.5
2ПС66-4К-02							1.3	0.7	4.4	6.4	0.4			4.6	4.2	5.0	14.2
2ПС66-4К-03							0.8		7.1	7.9		0.3		5.0	4.2	21.4	30.9
2ПС66-4К-04							0.9		4.0	4.9				6.8	2.8	10.7	20.3
2ПС66-4К-05							14.6			14.6				71.2			71.2
2ПС66-4К-06	10.6	19.5			24.1	24.1			5.0	5.0				7.0			7.0

Изделия закладные													Всего	Общий расход
Прокат марки														
B Ст 3 кп 2					Ст 0				Ст 2					
ГОСТ 10704-76		ГОСТ 82-70			ГОСТ 19903-74		ГОСТ 2590-71*		ГОСТ 1070-4-76					
ТР 45×14	Итого	6×250	8×250	Итого	φ=10	Итого	φ15	Итого	ТР 530×7	ТР 820×9	Итого			
0.9	0.9	8.4		8.4	10.4	10.4	10.2	10.2	54.0		54.0	107.9	145.1	
0.9	0.9	7.3	4.7	12.0								33.5	33.5	
0.9	0.9											39.7	39.7	
0.9	0.9											26.1	26.1	
0.9	0.9											86.7	86.7	
0.9	0.9				4.7	4.7	6.5	6.5	27.1		27.1	51.2	75.3	

Привязан				ТП 902-1-74.83-КЖУ-ВМС			
				Выборка стали			
				Сталь			
				Лист			
				Листов			
				Р 1 3			
				Госстрой СССР			
				Самоборозка и монтаж проект			
				Сарьяков К.У.			
				ВОДОКАНАЛПРОЕКТ			

Ведомость расхода стали на дополнительные закладные изделия, кг

Марка элемента	Изделия закладные													всего	Общий расход		
	Арматура класса					Прокат марки											
	А III					ВСт 3 кп 2											
	ГОСТ 5781-82					ГОСТ 103-76					ГОСТ 10704-76						
φ 8	φ 10	φ 12		Итого	6×60	8×100	6×150	8×150	8×200		Итого	ГР. 45×14		Итого			
2ПС66-4К-07			4,0		4,0				5,6			5,6	0,9		0,9	10,5	10,5
2ПС66-4К-08	0,2		4,0		4,2	0,3			5,6			5,9	0,9		0,9	11,0	11,0
2ПС66-4К-09			5,0		5,0				7,0			7,0	0,9		0,9	12,9	12,9
2ПС66-4К-10		0,7	7,8		8,5		1,6		5,6	13,8		21,0	0,9		0,9	30,4	30,4
2ПС66-4К-11	0,2		6,8		7,0	0,3			5,6	10,0		15,9	0,9		0,9	23,8	23,8
2ПС66-4К-12	0,9		12,6		13,5			4,2	9,8	20,0		34,0	0,9		0,9	48,4	48,4

Приблиз			
УНБ.Н°			

ТТ 902-1-74.83-КЖУ- ВМС

Лист

2

Ведомость расхода стали на дополнительные арматурные и закладные изделия, кг

Марка элемента	Изделия арматурные				Изделия закладные									
	Арматура класса АIII			всего	Арматура класса АIII				Прокат марки В ст 3 кл 2					
	ГОСТ 5781-82				ГОСТ 5781-82				ГОСТ 103-76					
	φ12	φ14	Итого	φ8	φ10	φ12	Итого	8×40	6×60	6×80	8×150	8×200	Итого	
27С66-4К-13						7.8	7.8				7.0	10.0	17.0	
27С66-4К-14	10.6	13.5	24.1	24.1		5.0	5.0				7.0		7.0	
27С66-4К-15					14.6		14.6			71.2			71.2	
27С66-4К-16					1.1	4.0	5.1		0.3	6.8	2.8	10.7	20.6	
27С66-4К-17					1.1	4.0	5.1		0.3	6.8	2.8	10.7	20.6	
27С66-4К-18					1.1	1.4	4.4	6.9	0.8		2.8	4.2	5.0	12.8

Изделия закладные												всего	общий расход
Прокат марки										Ст. 0	Ст. 2		
В ст 3 кл 2				ГОСТ 1070У-76		ГОСТ 19903-74		ГОСТ 2590-71*					
6×250	8×250	Итого	ТР. 15×14	Итого	φ=10	Итого	015	Итого	ТР. 530×7	Итого			
			0.9	0.9							25.7	25.7	
			0.9	0.9	4.7	4.7	6.5	6.5	27.1	27.1	51.2	75.3	
			0.9	0.9							86.7	86.7	
			0.9	0.9							26.6	26.6	
			0.9	0.9							26.6	26.6	
7.3	9.4	16.7	0.9	0.9							37.3	37.3	

Привязки			
УМБ.п.з			

ТТ 902-1-74.83 - КЖУ - ВМС

Ведомость расхода стали на дополнительные
арматурные и закладные изделия, кг

Марка элемента	Изделия арматурные					Изделия закладные										
	Арматура класса					Арматура класса					Прокат марки					
	АIII					АIII					В Ст 3 кп 2					
	ГОСТ 5781-82					ГОСТ 5781-82					ГОСТ 103-76					
	φ12	φ14	φ16	Умоза	Всего	φ8	φ10	φ12	Умоза	8×40	6×60	6×100	6×150	8×150	8×200	Умоза
2ПС66-4Ш-01		14,4	22,4	36,8	36,8	1,7		5,8	7,5			4,9		4,2	10,0	19,1
2ПС66-4Ш-02						1,6	0,7	4,4	6,7	0,4			5,8	4,2	5,0	15,4
2ПС66-4Ш-03						1,0		7,1	8,1	0,3			7,4	4,2	32,1	44,0
2ПС66-4Ш-04						3,3		4,0	7,3				18,9	2,8		21,7
2ПС66-4Ш-05						15,4			15,4				76,4			76,4
2ПС66-4Ш-06	10,4	13,6		24,0	24,0			5,0	5,0					7,0		7,0

Изделия закладные													Всего	Общий расход
Прокат марки														
В Ст 3 кп 2				Ст. 0				Ст. 2						
ГОСТ 82-70		ГОСТ 10704-76		ГОСТ 19903-74		ГОСТ 2590-71*		ГОСТ 10704-76						
6×250	8×250	Умоза	ТР. 45×4,4	Умоза	δ=10	Умоза	015	Умоза	ТР. 530×7	ТР. 820×9	Умоза			
	12,3		12,3	0,9	0,9	10,4	10,4	10,2	10,2		54,0	54,0	114,4	151,2
	9,2	4,7	13,9	0,9	0,9								36,9	36,9
			0,9	0,9									53,0	53,0
			0,9	0,9									29,9	29,9
			0,9	0,9									92,7	92,7
			0,9	0,9	4,7	4,7	6,5	6,5	27,1		27,1	51,2	75,2	

Грибы			
УИВ.Н			

ТП 902-1-74.83 - КЖУ-ВМС

Ведомость расхода стали на дополнительные закладные изделия, кг

Марка элемента	Изделия закладные													Всего	Общий расход
	Арматура класса А III				Прокат марки ВСт 3 кп2										
	Гост 5781-82				Гост 103-76					Гост 10704-76					
	φ8	φ10	φ12	Итого	6×60	8×100	6×150	8×150	8×200	Итого	ГР. 45-4У	Итого			
	2ПС66-4Ш-07			4,0	4,0				5,6			5,6	0,9		
2ПС66-4Ш-08	0,2		4,0	4,2	0,3			5,6			5,9	0,9	0,9	14,0	14,0
2ПС66-4Ш-09	0,2		4,0	4,2	0,3			5,6			5,9	0,9	0,9	14,0	14,0
2ПС66-4Ш-10		1,4	6,0	7,4		3,2		5,6	7,6		16,4	0,9	0,9	24,7	24,7
2ПС66-4Ш-11	0,2		6,8	7,0	0,3			5,6	10,0		15,9	0,9	0,9	23,8	23,8
2ПС66-4Ш-12	0,9	1,4	9,0	11,3		3,2	4,2	9,8	7,6		24,8	0,9	0,9	37,0	37,0

Привезен			
УНБ.гс			

ТП 902-1-74. 83-КЖУ-ВМС

Ведомость расхода стали на дополнительные арматурные и закладные изделия, кг

Марка элемента	Изделия арматурные				Изделия закладные													
	Арматура класса АIII			всего	Арматура класса АIII				Прокат марки В Ст 3 кп 2									
	ГОСТ 5781-82				ГОСТ 5781-82				ГОСТ 103-76						ГОСТ 82-70			
	φ 12	φ 14	Итого		φ 8	φ 10	φ 12	Итого	6×60	8×100	6×150	8×150	8×200	8×40	Итого	6×250	8×250	Итого
2ПС66-4Ш-13						0,7	6,0	6,7		1,6		7,0	3,8		12,4			
2ПС66-4Ш-14	12,8	13,6	26,4	26,4			5,0	5,0				7,0			7,0			
2ПС66-4Ш-15						15,4		15,4			76,4				76,4			
2ПС66-4Ш-16						3,5	4,0	7,5	0,3		18,9	2,8	10,7		32,7			
2ПС66-4Ш-17						1,4	4,0	5,4	0,3		9,1	2,8	10,7		22,9			
2ПС66-4Ш-18						1,2	1,4	4,4	7,0		4,0	4,2	5,0	0,8	14,0	9,2	9,4	18,6

Изделия закладные										всего	общий расход
Прокат марки В Ст 3 кп 2 Ст 0 Ст 2											
ГОСТ 10704-76		ГОСТ 19903-74		ГОСТ 2590-74*		ГОСТ 10704-76					
ТР. 45×4,4	Итого	φ=10	Итого	φ15	Итого	ТР. 530×7	Итого				
0,9	0,9							29,0	20,0		
0,9	0,9	4,7	4,7	6,5	6,5	27,1	27,1	51,2	77,6		
0,9	0,9							92,7	92,7		
0,9	0,9							41,1	41,1		
0,9	0,9							29,2	29,2		
0,9	0,9							40,5	40,5		

Привязки			
Учв. №			

ТТ 902-1-74.83 -КЖУ-ВМС

лист 6

Ведомость расхода стали на дополнительные закладные изделия, кг

Марка элемента	Изделия закладные											
	Драпатура класса				Прокат марки							
	А III				В СтЗ кл2							
	ГОСТ 5781-82				ГОСТ 103-76				ГОСТ 82-70			
	φ8	φ10	φ12	Итого	8x10	8x100	6x150	8x150	8x200	Итого	8x250	Итого
1пс66-2ш-01	2.7	1.4	1.0	5.1	0.8		16.2	1.4		18.4	9.4	9.4
1пс66-2ш-02	4.7	3.5	3.0	11.2	0.8	4.8	10.9		11.4	27.9	9.4	9.4
1пс66-2ш-03	8.5	3.5	7.8	19.8	0.8	4.8	9.1		32.1	46.8	9.4	9.4
1пс66-2ш-04	7.1	1.4	9.6	18.1		3.2	9.1		38.3	50.6		
1пс66-2ш-05	4.2	2.1	4.4	10.7	0.8	1.6	10.6	2.8	8.8	24.6	9.4	9.4

Изделия закладные												Общий расход
Прокат марки											Всего	
В СтЗ кл2			Ст.0				Ст.10					
ГОСТ 8509-72		ГОСТ 19003-74		ГОСТ 2590-71*		ГОСТ 8732-78						
163x5	Итого	δ-10	Итого	σ7	Итого	ТР-121x4	ТР-168x5	Итого				
									32.9	32.9		
12.8	12.8	1.2	1.2	0.3	0.3	3.5		3.5	66.3	66.3		
29.4	29.4	1.2	1.2	0.3	0.3	3.5		3.5	110.4	110.4		
23.6	23.6	1.8	1.8	0.4	0.4		6.0	6.0	100.5	100.5		
11.4	11.4	2.4	2.4	0.6	0.6	7.0		7.0	66.1	66.1		

Прибыль			
Итого			

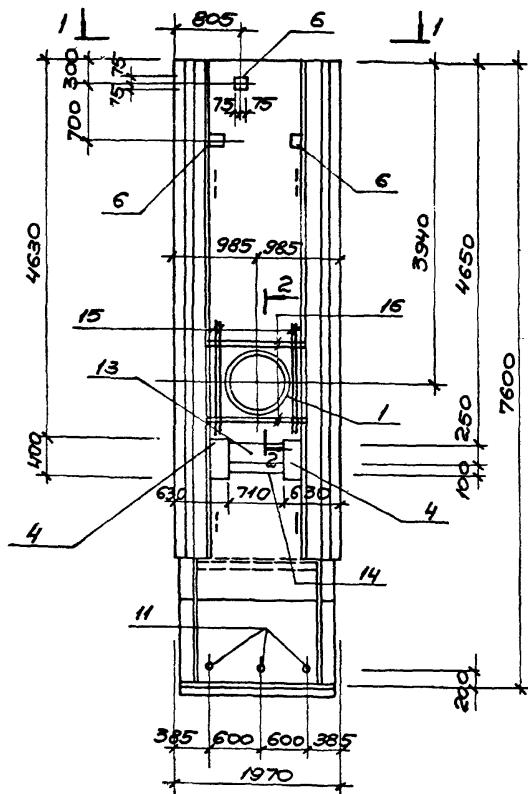
ТП 902-1-74. 83-КЖУ-ВМС

Лист

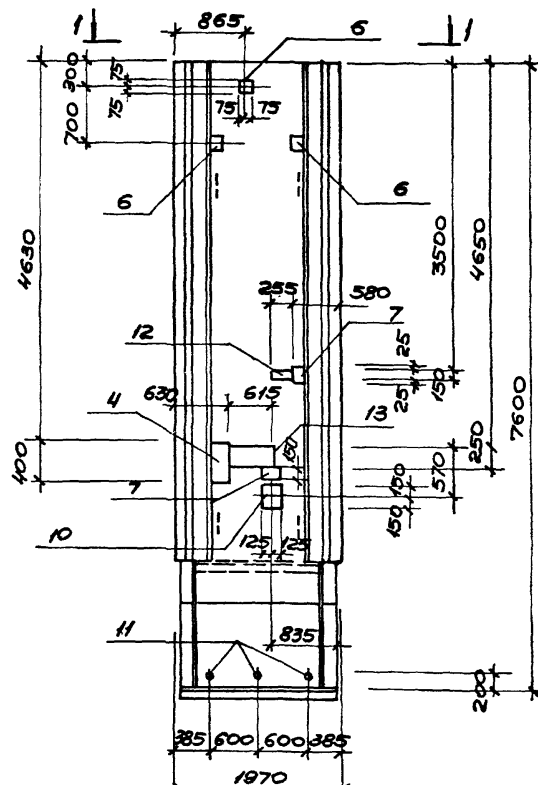
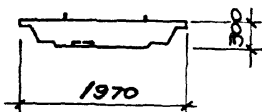
7

2ПС66-4К-01

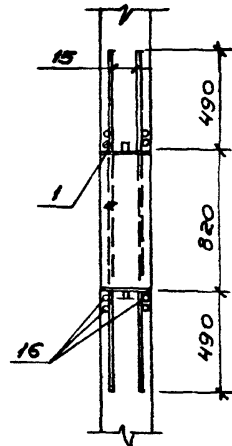
2ПС66-4К-02



1-1



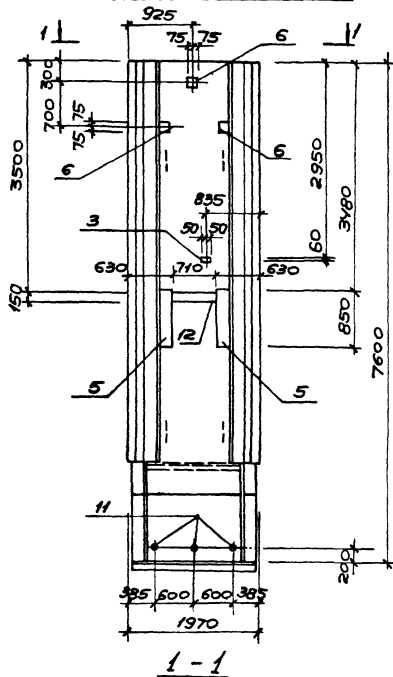
2-2



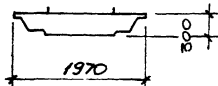
Детальное см. серию 3.902.1-10 Вып.1

Привязан:				ТП902-1-74.83-КЖУ- 2ПС66-4К-01	2ПС66-4К-01	Сталь	Масштаб	Масштаб
						Р	9.65	1:50
						т		1:20
				Панель стеновая 2ПС66-4К-01 2ПС66-4К-02 (Сборочный чертеж)		Лист		Листов!
						Госстрой СССР Саратовская область Саратовский 3000 Каналпроект		
ИМБ.Н			Нач.отд Шейко И.контр.Власенко Р.к.гр.Куницын Ст.инж.Штадлий Инжен.Мирошников					

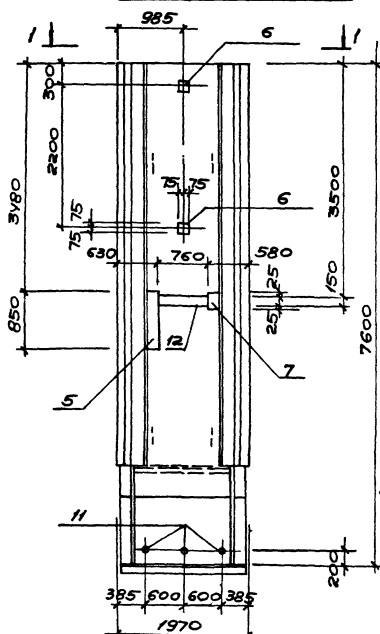
2ПС 66 - 4К - 03



1-1



2ПС 66 - 4К - 04



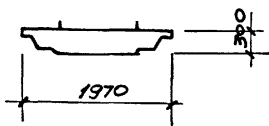
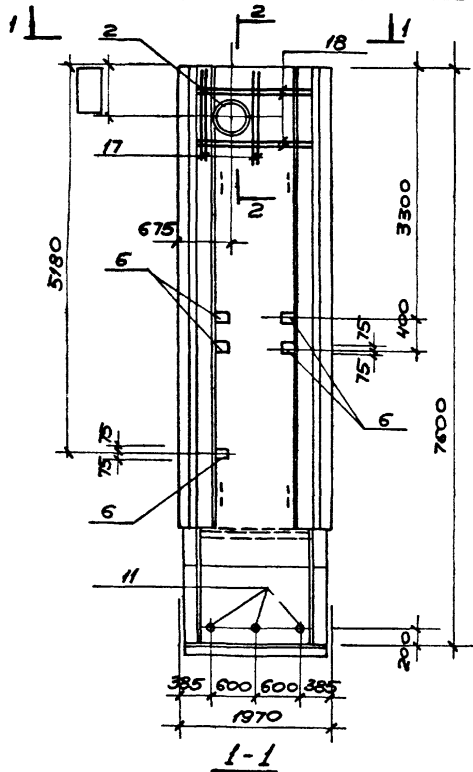
1-1

1. Детальное см. серию 3.902.1-10 Вып. 1

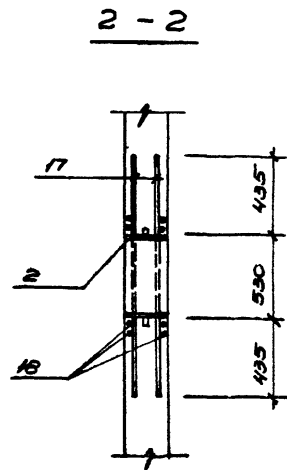
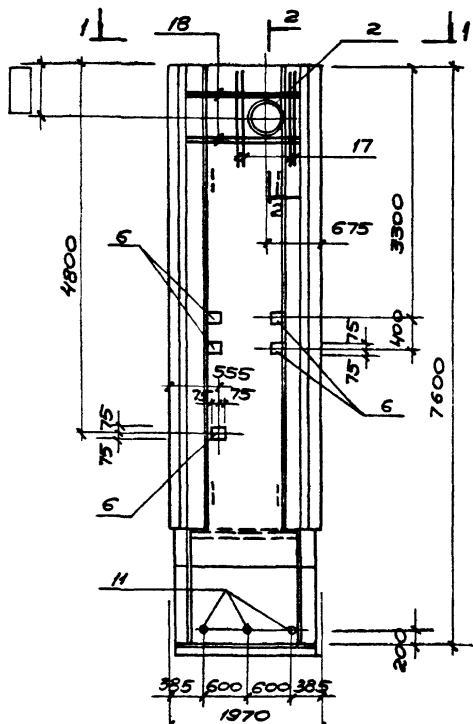
2. Закладные изделия паз 3 приварить к арматурной сетке панели

Привязан:		ТТ902-1-К83жж - 2ПС 66 - 4К - 03	
		2ПС 66 - 4К - 04	
		2ПС 66 - 4К - 07	
		2ПС 66 - 4К - 08	
		(Сварочный чертеж)	
		Панель стеновая	Итого/Масштаб
		2ПС 66 - 4К - 03	Р 9,65
		2ПС 66 - 4К - 04	М
		2ПС 66 - 4К - 07	1:50
		2ПС 66 - 4К - 08	Лист Листов/
			гострой сась
			Создан в программе
			Резьбовые болты
			Водосток проект

2ПС 66 - 4К - 06



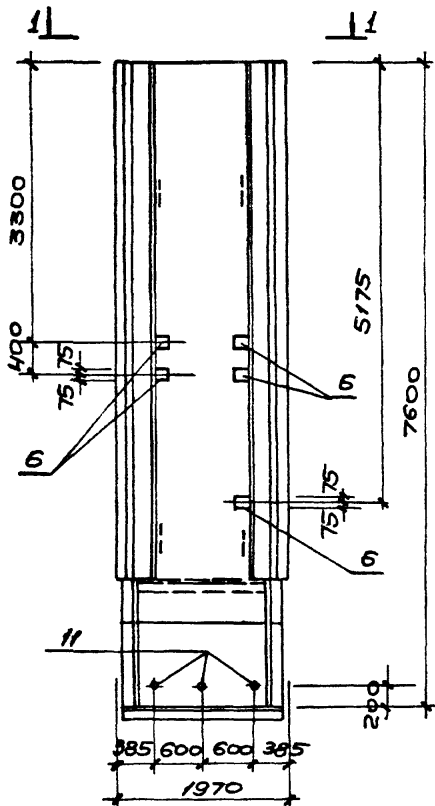
2ПС 66 - 4К - 14



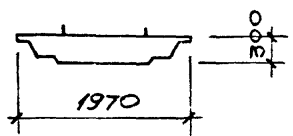
Детальное см. серию 3.902.1-10 Вып. 1

		Т.П.902-1-74.83-КЖУ-	2ПС66-4К-06	2ПС66-4К-14	СБ
Привязан:					
	Начальн. Шейко	67			
	И.контр. Власенко	37			
	Рук. гр. Комиссар	34			
	Ст.инж. Штанько	34			
	Инжен. Мирошников	11			
ИНВ.№					
		Панель стеновая			Стандия
		2ПС66-4К-06			Р
		2ПС66-4К-14			М
		(Сборочный чертеж)			Масштаб
					1:50
					1:20
					Лист
					Листов 1
					Госстрой СССР
					Сибирский институт
					Защиты и
					ВОДОКОНСТРУКЦИОННОГО

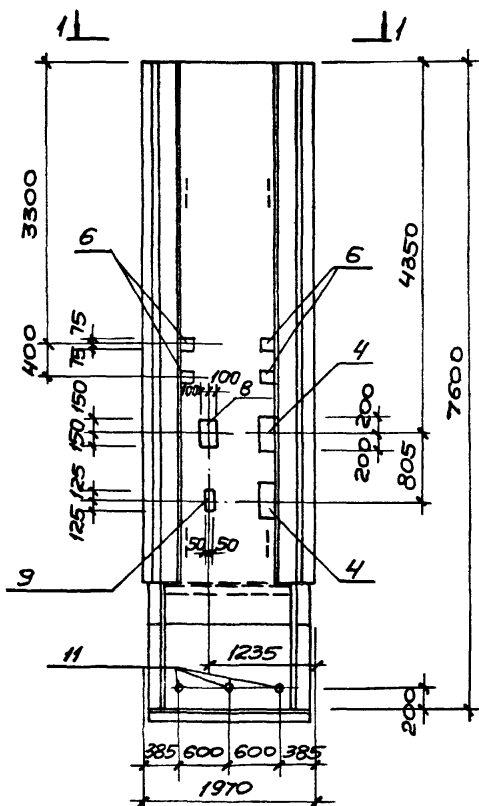
2ПС66-4К-09



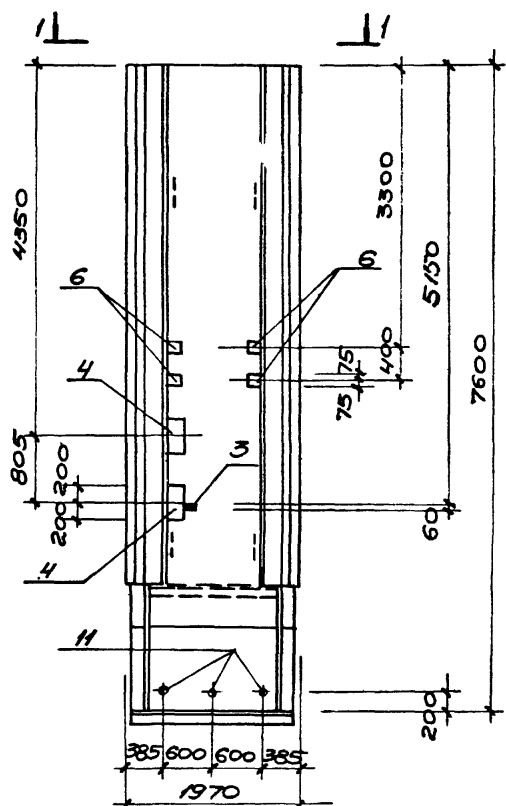
1-1



2ПС66-4К-10



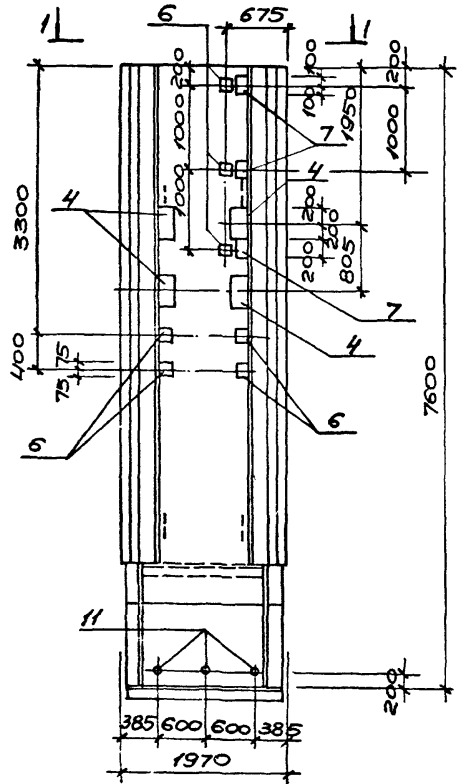
2ПС66-4К-11



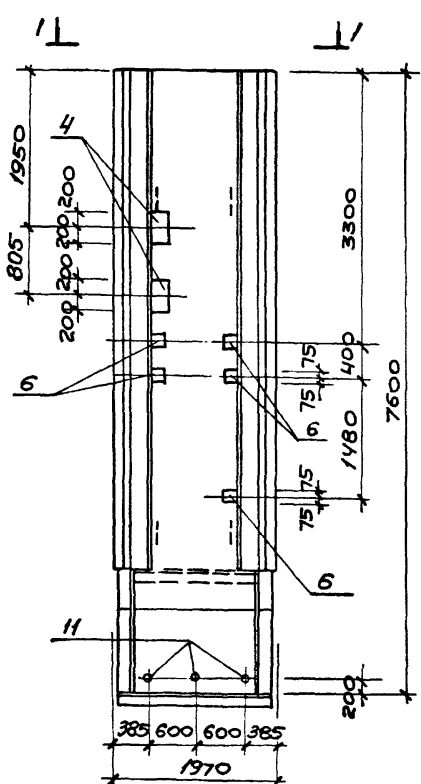
1. Детальное см. серию 3.902.1-10 вып.1
2. Закладное изделие пвз.3 приварить к арматурной сетке панели

					Т.П.902-1-74.83-кжч - 2ПС66-4К-09			Сталь		Масса		Масштаб	
					2ПС66-4К-10 СВ			p		9.65		1:50	
					2ПС66-4К-11			т					
Панель стеновая					(Сборочный чертеж)			лист		Листов			
привязан:								Госстрой СССР					
					Нач. отд. Шейко								
					Ин. контр. Власенко								
					Рук. гр. Кимовил								
					Ст. инж. Штандел								
ИЧВ.Н2					Инжен. Мисюничев								

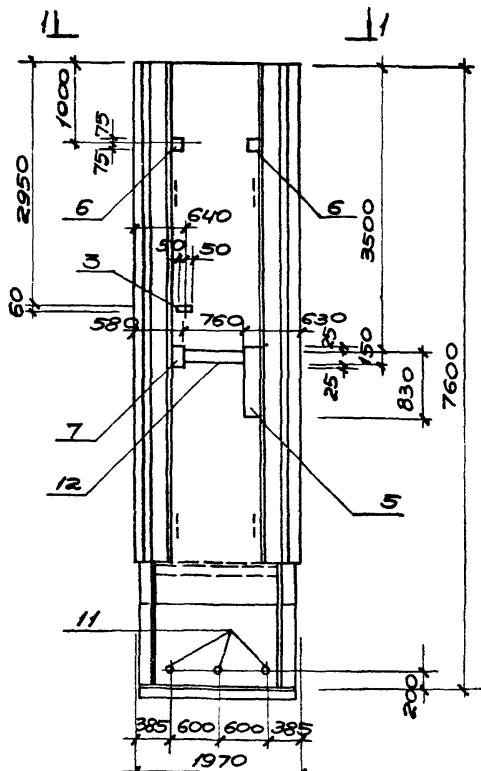
2ПС66-4К-12



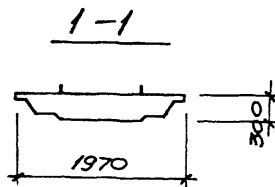
2ПС66-4К-13



2ПС66-4К-16



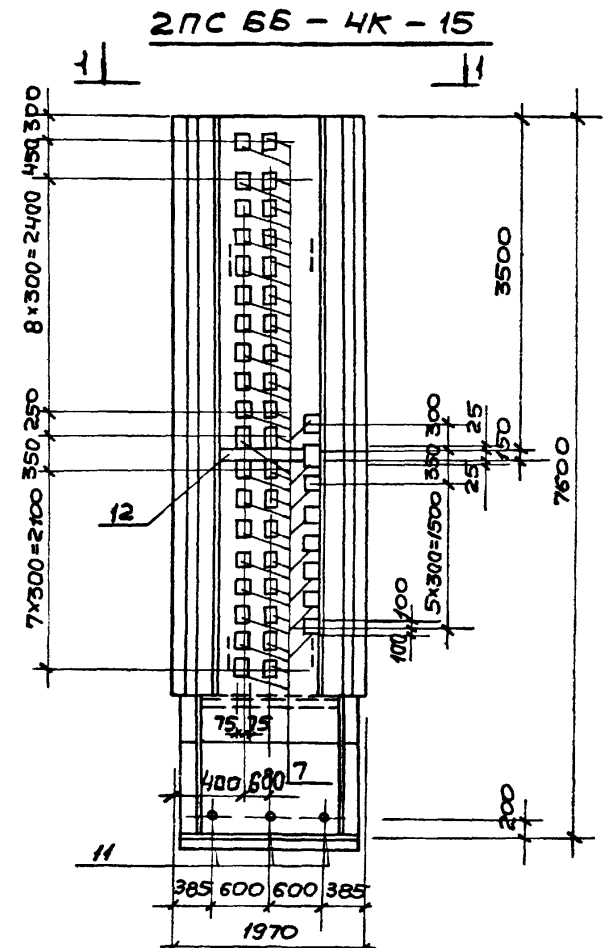
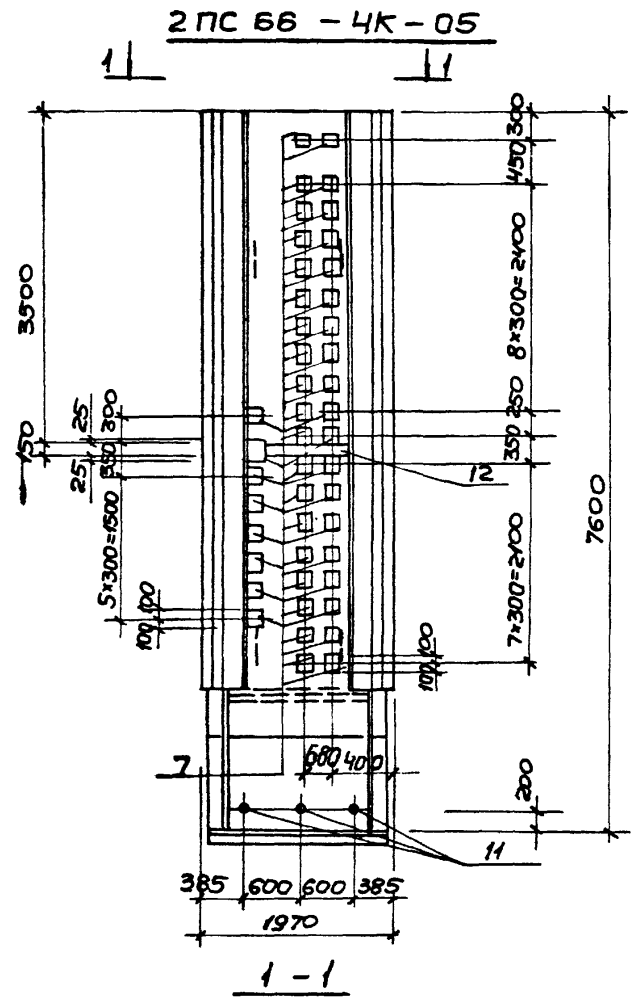
Остальное см. серию 3.902.1-10 вып.1.



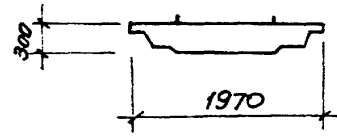
			Т.П.902-1-74.83-КЖУ-		2ПС66-4К-12	
					2ПС66-4К-13 СБ	
					2ПС66-4К-16	
Панель стеновая					Стадия	Масштаб
2ПС66-4К-12					р	9,65 м
2ПС66-4К-13						1:50
2ПС66-4К-16						
(Сборочный чертеж)					Лист	Листов
					Госстрой СССР	
					Сибирский филиал проектно-конструкторского объединения	
					ВОДОКАНАЛПРОЕКТ	

Привязки:
И.В.Н.

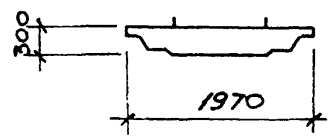
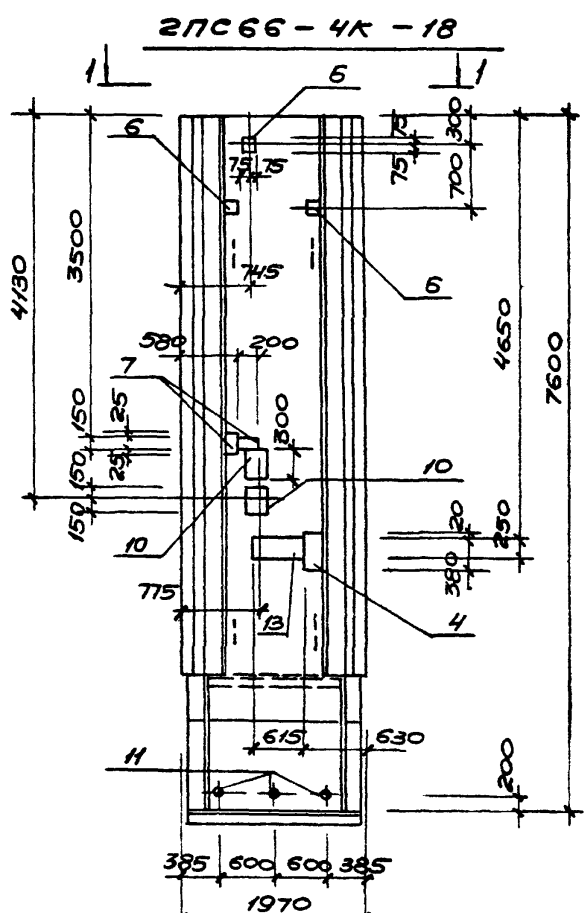
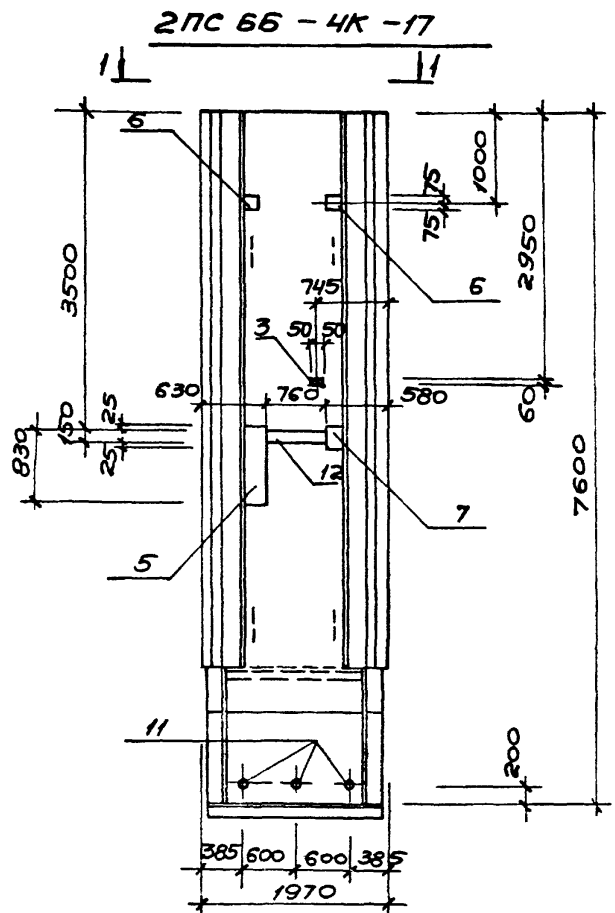
Маш.отд. Шейко С.А.
И.К.С.П.Р. Власенко С.В.
Р.к. гр. Купчужин С.В.
Ст. инж. Шаталов А.В.
Инжен. Торошикова М.М.



Детальнее см. серию 3.902.1-10 Вып. 1.



Привязан:				Т.П.902-1-74.83-КЖУ-2ПС66-4К-15 СБ		
				2ПС66-4К-05 СБ		
Панель стеновая 2ПС66-4К-05 2ПС66-4К-15 (Сборочный чертеж)				Р	9,65 т	1:50
				Лист		Листов
Инв.п				Проектировщик: Шейко Проверщик: Власенко Руководитель: Кинцевич Ст. инж. Штандиш Инжен. Болотинская		



1. Остальное см. серию 3.902-1-10 Вып. 1.
 2. Закладное изделие поз.3 приварить к арматурной сетке панели.

		2ПС 66-4К-17			
		Т.П. 902-1-74.83-КЖИ-2ПС66-4К-18 СБ			
		Панель стеновая 2ПС66-4К-17 2ПС 66-4К-18 (Сборочный чертеж)	Стадия	Масса	Масштаб
			Р	9.65 т	1:50
				Лист	Листов 1
				Госстрой СССР Самарская область Самарский проект ВОДОКАНАЛПРОЕКТ	
Привязан:		Инженер Шейко БС			
		Н.Контр. Власенко З.А.			
		Рук. гр. Куцебиди З.А.			
		Ст. инж. Шимандиц В.И.			
ИНВ. №		Инж. Михалькова М.И.			

Р.Зона	Поз.	Обозначение	Наименование	Кол. на испол. 2ПС66-4Ш								Примечание	
				01	02	03	04	05	06	07	08		
			<u>Документация</u>										
П4		902-1-74.83-КЖУ-ТТ1	Технические требо- вания к изготовле- нию сборных желе- зобетонных изделий	X	X	X	X	X	X	X	X	X	
П3		-2ПС66-4Ш-01, 2ПС66-4Ш-02	Сборочный чертеж	X	X								
П3		-2ПС66-4Ш-03, 2ПС66-4Ш-04, 2ПС66-4Ш-07, 2ПС66-4Ш-08СБ	Сборочный чертеж									X	
П3		-2ПС66-4Ш-05, 2ПС66-4Ш-15СБ	Сборочный чертеж						X				
П3		-2ПС66-4Ш-06, 2ПС66-4Ш-14СБ	Сборочный чертеж							X			
П3		- ВМС	Ведомость расхода стали	X	X	X	X	X	X	X	X	X	
			Сборочные единицы										
		3.902.1-10.1.02.00.00-22	панель стенбоя 2ПС66-4Ш	X	X	X	X	X	X	X	X	X	

Исполнения 09 ÷ 16 см. листы 5, 6
17, 18 см. лист 7

ТТ 902-1-74.83-КЖУ-2ПС66-4Ш			
Привязан			
	Нач. отд.	Шейко	Л
	Н. конст.	Власенко	З
	Рук. гр.	Кунцевич	З
	Ст. инж.	Шмандиц	З
	Инжен.	Горюхинова	Л
ИНВ. №			
Панель стенбоя 2ПС66-4Ш-01: ÷ 2ПС66-4Ш-18			Стадия Р
			Лист 1
			Листов 7
			Госстрой СССР Самарская область Сарьковский водоканалпроект

ИНВ. № подл. Подпись и дата Взам. инв. №

Р.Зона	Поз.	Обозначение	Наименование	Кол. на испол. 2ПС66-4Ш								Примечание	
				01	02	03	04	05	06	07	08		
	1	3.901-5	Сальник дх 700 l=300	1									
	2	3.901-5	Сальник дх 400 l=300							1			
	3	1.400-15.Б1.110-01	изделие закладное МН 101-3			1						1	
	4	1.400-15.Б1.150-44	МН 140-3	2	1								
	5	1.400-15.Б1.140-20	МН 130-3			1,70	0,85						п.м
	6	1.400-15.Б1.120-44	МН 112-3	3	3	3	2						
	7	1.400-15.Б1.120-50	МН 113-3		2		8	48					
	10	1.400-15.Б1.130-46	МН 124-5		1								
	11	1.400-15.Б1.810-03	МН 804	3	3	3	3	3	3	3	3	3	
	12	1.400-15.Б1.140-08	МН 128-3		0,42	1,04	1,09	1,29					п.м
	13	1.400-15.Б1.140-26	МН 131-3	1,04	0,78								п.м
	14	1.400-15.Б1.140-02	МН 127-3	1,04									п.м

Привязан			
ИНВ. №:			

ТТ 902-1-74.83-КЖУ-2ПС66-4Ш

Лист
2

23

1986-02 24

Формат	Зона	Лист	Обозначение	Наименование	Кол. на исполн. 2пс66-4ш								Примечание		
					01	02	03	04	05	06	07	08			
				<u>Детали</u>											
Б4	15			φ16АIII ГОСТ 5781-82 ℓ-1800	8										2,8 кг
Б4	16			φ14АIII ГОСТ 5781-82 ℓ-1800	8										2,2 кг
Б4	17			φ14АIII ГОСТ 5781-82 ℓ-1400						8					1,7 кг
Б4	18			φ12АIII ГОСТ 5781-82 ℓ-1800						8					1,6 кг

Прибызан

ТТ 902-1-74.83-КЖИ-2пс 66-4ш

Лист 3

Формат		Зона		Лист		Обозначение		Наименование		Кол. на исполн. 2пс 66-4ш								Примечание
№ подл.	Подпись и дата	Взам. инв. №				09	10	11	12	13	14	15	16					
Я4									902-1-74.83-КЖИ-ТТ1	Технические требования к изготовлению сборных железобетонных изделий	×	×	×	×	×	×	×	
Я3									- 2пс66-4ш-09, 2пс66-4ш-10, 2пс66-4ш-11, с6	Сборочный чертеж	×	×	×	×				
Я3									- 2пс66-4ш-12, 2пс66-4ш-13, 2пс66-4ш-16, с6	Сборочный чертеж	×	×	×	×				
Я3									- 2пс66-4ш-06, 2пс66-4ш-14, с6	Сборочный чертеж	×	×	×	×				
Я3									- 2пс66-4ш-05, 2пс66-4ш-15, с6	Сборочный чертеж	×	×	×	×				
Я3									- ВМС	Выборка стали	×	×	×	×				
										Сборочные единицы								
									3.902.1-10.1.0200.00-22	панель стеновая 2пс66-4ш	×	×	×	×				
									3.901-5	Сальник ду 400 ℓ-300								

Прибызан

ТТ 902-1-74.83-КЖИ-2пс 66-4ш

Лист 4

19184-02 25

Фармат	Зона	Поз.	Обозначение	Наименование	Кол. на исполн. 2ПС66-4Ш								Примечание	
					09	10	11	12	13	14	15	16		
		3	1.400-15.Б1. 110-01	Узловое закладное МН 101-3	1		1						1	
		4	1.400-15.Б1. 130-44	МН 140-3			2							
		5	1.400-15.Б1. 140-20	МН 130-3								0.85		п.м.
		6	1.400-15.Б1. 120-44	МН 112-3	4	4	4	7	5	5			2	
		7	1.400-15.Б1. 120-50	МН 113-3				3			48		8	
		8	1.400-15.Б1. 130-25	МН 121-2		2		2	1					
		9	1.400-15.Б1. 120-32	МН 110-3		2		2	1					
		11	1.400-15.Б1. 810-03	МН 80У	3	3	3	3	3	3	3	3	3	
		12	1.400-15.Б1. 140-08	МН 128-3							129	109		п.м.
<u>Детали</u>														
Б.У.		17		Ф147Ш ГОСТ 5781-82L-1400							8			1,7 кг
Б.У.		18		Ф127Ш ГОСТ 5781-82L-1800							8			1,6 кг

Привязан			
ЦНБ.п.?			

ТП 902 - 174.83 - КЖУ-2ПС66-4Ш

Лист
5

ЦНБ.п.подл. Подпись и дата Взят ЦНБ.п.?

Фармат	Зона	Поз.	Обозначение	Наименование	Кол. на исполн. 2ПС66-4Ш								Примечание	
					17	18								
<u>Документация</u>														
РЗ			902-1-74.83-КЖУ-ТТ1	Технические требо- вания к изготовле- нию сборных железобетонных изделий	×	×								
ДЧ			-2ПС66-4Ш-17,2ПС66-4Ш-18	Сборочный чертеж	×	×								
ДЧ			-ВМС	Выборка стали	×	×								
<u>Сборочные единицы</u>														
			3.902.1-10.1.02.00.00-22	Панель стенов 2ПС66-4Ш										
		3	1.400-15.Б1. 110-01	Узловое закладное МН 101-3	1									
		4	1.400-15.Б1. 150-01	МН 140-3		1								
		5	1.400-15.Б1. 140-20	МН 130-3	0.85									п.м.
		6	1.400-15.Б1. 120-44	МН 112-3	2	3								

Привязан			
ЦНБ.п.?			

ТП 902 - 174.83 - КЖУ-2ПС66-4Ш

Лист
6

Формат Зонда	Поз.	Обозначение	Наименование	Кол. на целой 2ПС 66-4Ш							Примечание
				17	18						
	7	1.400-15.Б1.120-50	Изделие закладное МН113-3	1	1						
	10	1.400-15.Б1.130-46	МН124-5		2						
	11	1.400-15.Б1.810-03	МН80У	3	3						
	12	1.400-15.Б1.140-08	МН128-3	1.09	0.36						П. П
	13	1.400-15.Б1.140-26	МН131-3		0.78						П. П

Прибязан			
ИНБ.№			

ТП902-1-74.83-КЖУ-2ПС 66-4Ш

Лист
7

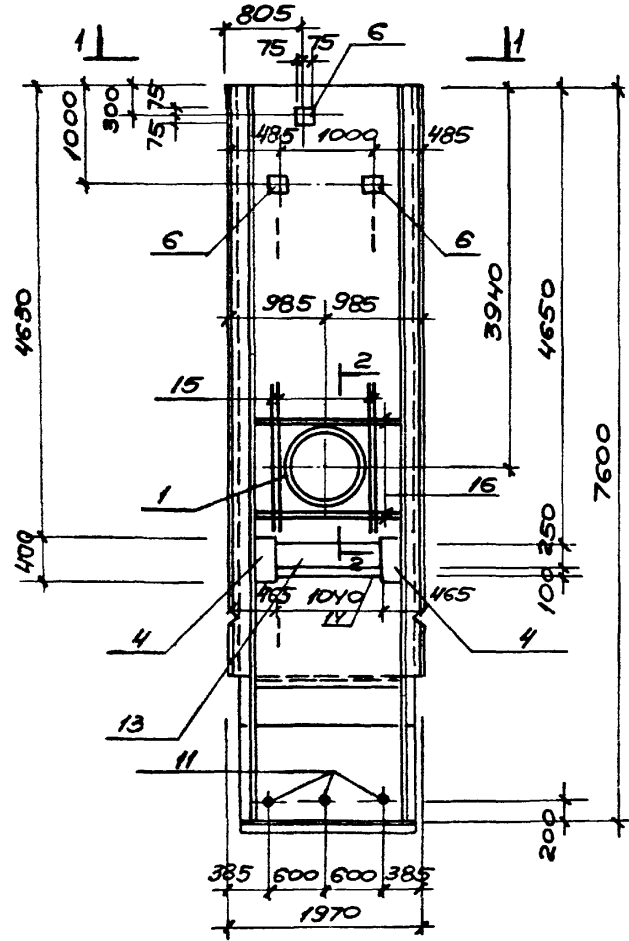
ИНБ.№ похода	Подпись и дата	Взят. инв. №

Прибязан			
ИНБ.№			

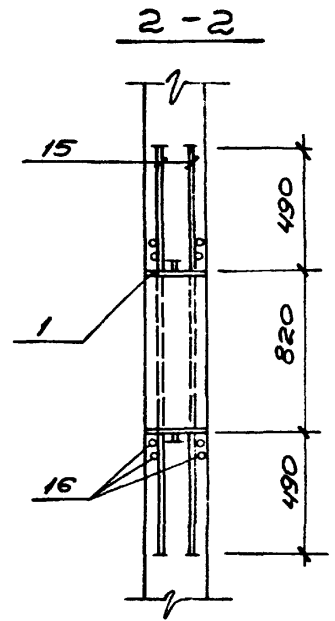
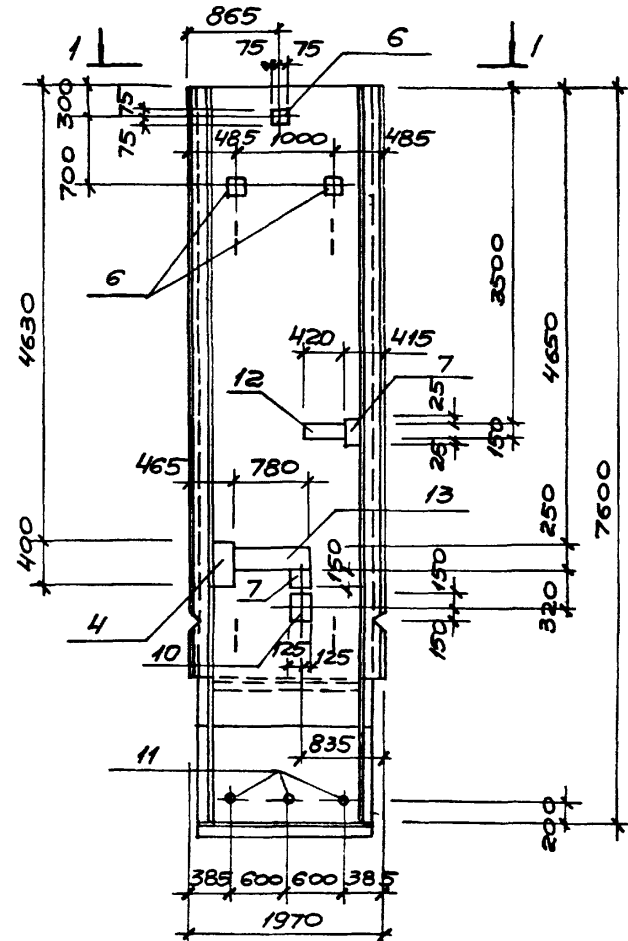
ТП902-1-74.83-КЖУ-

Лист
8

2ПС 66 - 4Ш - 01



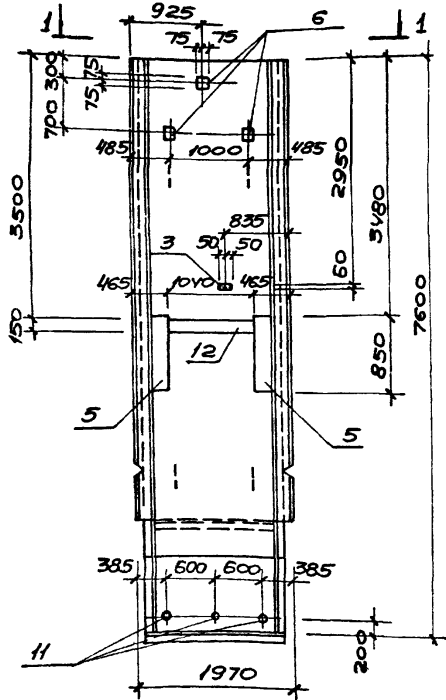
2ПС 66 - 4Ш - 02



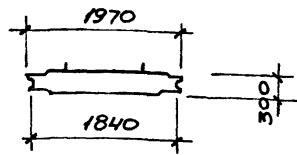
Остальное см серию 3.902.1-10 Вып. 1.

ПРИБЯЗАН	И. КОТЛ. ВАСИЛЕНКО	И	Т.П. 902-1-14.83-КЖУ - 2ПС 66-4Ш - 01 2ПС 66-4Ш - 02	Сталь	Масса	Масштаб
	Нач. отд. ШЕЙКО	И		р	10.725	1:50
	Рук. зр. КИЖЕВЦУ	И		Лист	Листов	1
	Ст. инж. ШИМАНОВИЧ	И		Госстрой СССР Сибирский проект Сарьковский ВСОДКЯНДПРОЕКТ		
И.В.П.	И. КОТЛ. ВАСИЛЕНКО	И				

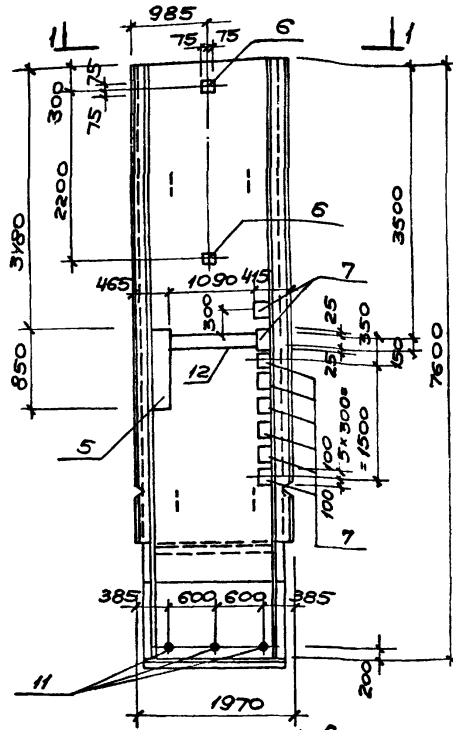
2ПС 66-4Ш-03



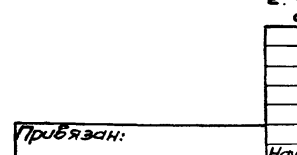
1-1



2ПС 66-4Ш-04

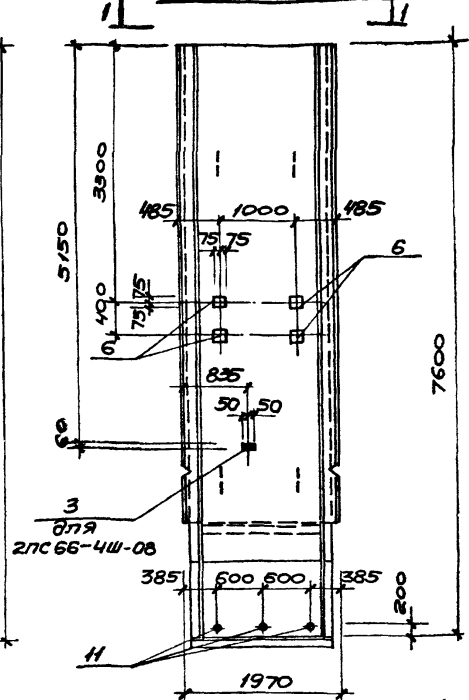


1-1



2ПС 66-4Ш-07

2ПС 66-4Ш-08

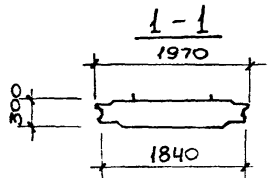
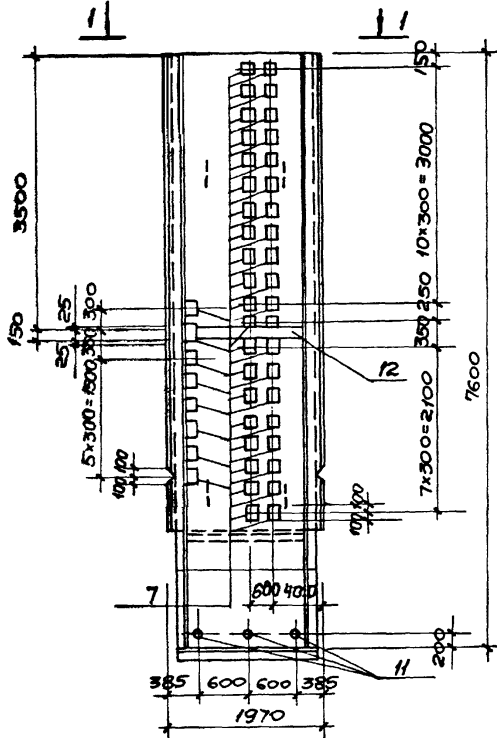


1-1

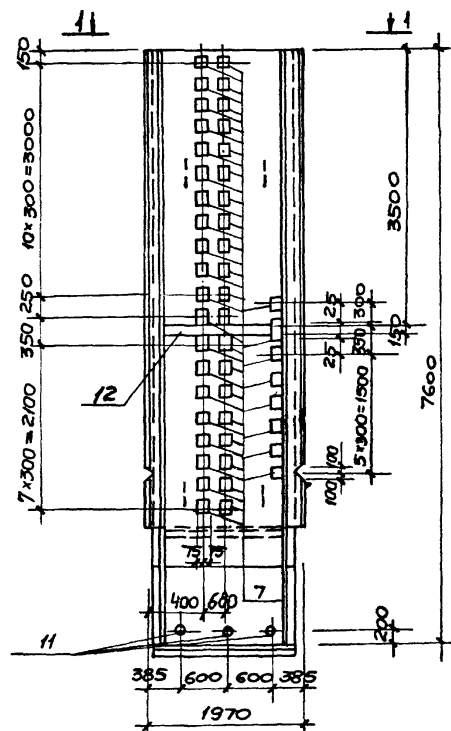
1. Детальное см. серии 3.902.1-10 Вып. 1
2. Закладное изделие паз 3 приварить к арматурной сетке панели.

Привязан:	Нац. отб. Шейко В.И.	Т.П. 902-1-74.83-КЖУ - 2ПС 66-4Ш-03 2ПС 66-4Ш-04 2ПС 66-4Ш-07 СБ 2ПС 66-4Ш-08	Станд. Масса	Масштаб
	Н.КОНТ. Власенко З.И.			
	Рук. гр. Кунцевич З.И.	Панель стеновая 2ПС 66-4Ш-03 2ПС 66-4Ш-04 2ПС 66-4Ш-07 2ПС 66-4Ш-08 (Сборочный чертеж)	Р	10.725
	Ст. ижж. Штановой А.И.			
	Инжен. Урошицкий М.И.		1:50	Лист 10.725
				Листов 1
				Госстрой СССР
				Сод.зод.оказ.нац.инст.проект
				Свердловский
				ВОДОКВАНТАПРОЕКТ

2ПС66-4Ш-05



2ПС66-4Ш-15



Детальное см серию 3.902.1-10 86г.г.1

Привязан:

И.контр.	Власенко	5/1
Рук.пр.	Кунцев	5/1
Ст.инж.	Штангид	5/1
Инжен.	Болотина	5/1

Т.П. 902-174.83-КЖИ-2ПС66-4Ш-05 СБ
2ПС66-4Ш-15

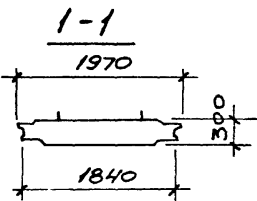
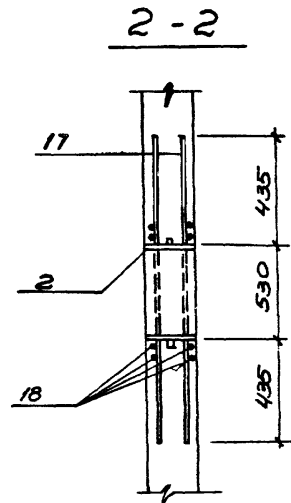
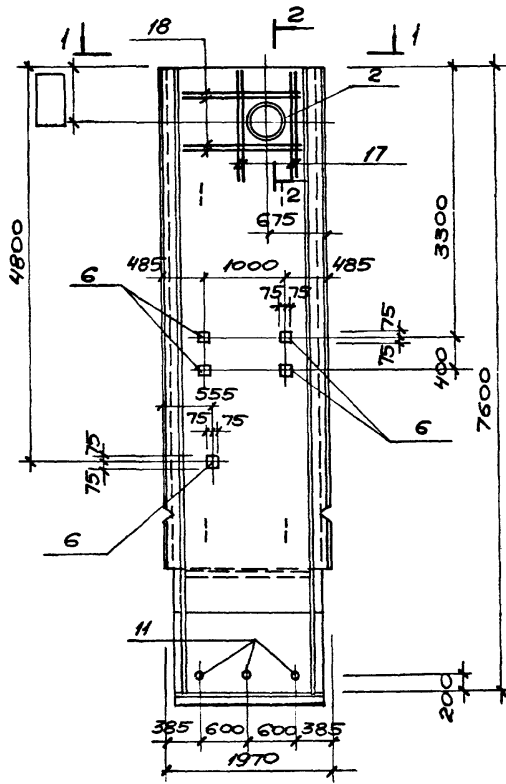
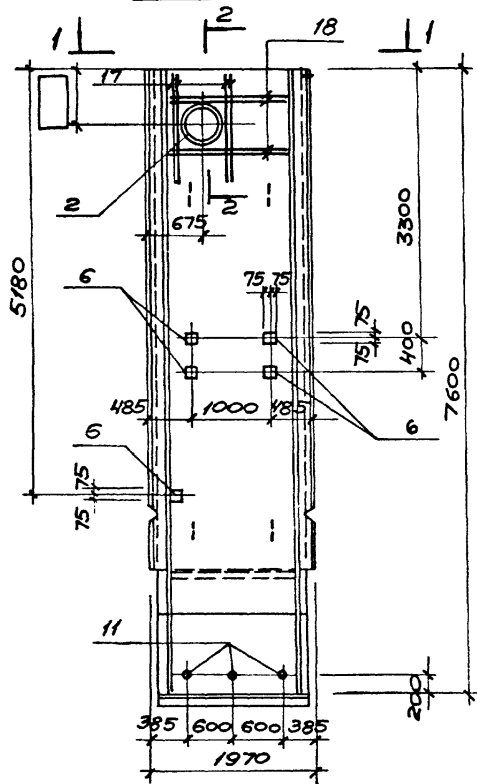
Панель стеновая
2ПС66-4Ш-05
2ПС66-4Ш-15
(Сборочный чертеж)

Стандарт	Масса	Максимум
р	10,725 т	1,50
Ст	Листов 1	

Госстрой СССР
Институт «ВНИИПроект»
г. Москва, Вокзал
ЗДАЮЩИЙ ПРОЕКТ

2ПС 66-4Ш-06

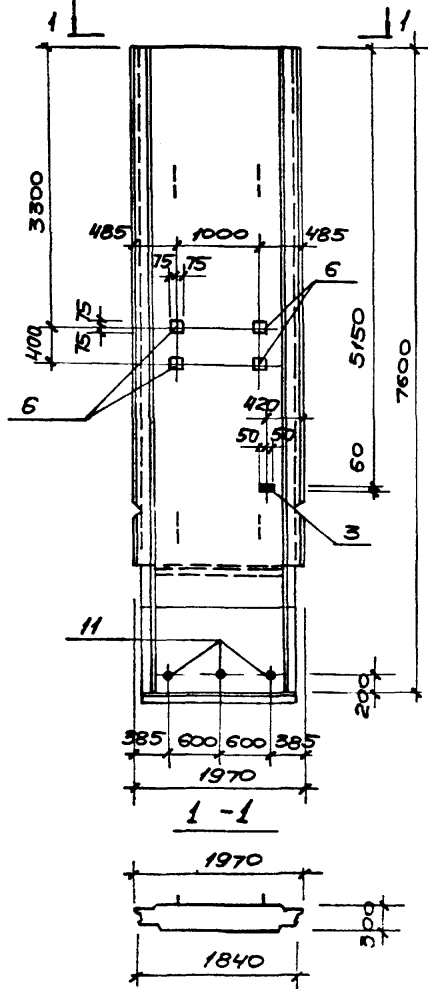
2ПС 66-4Ш-14



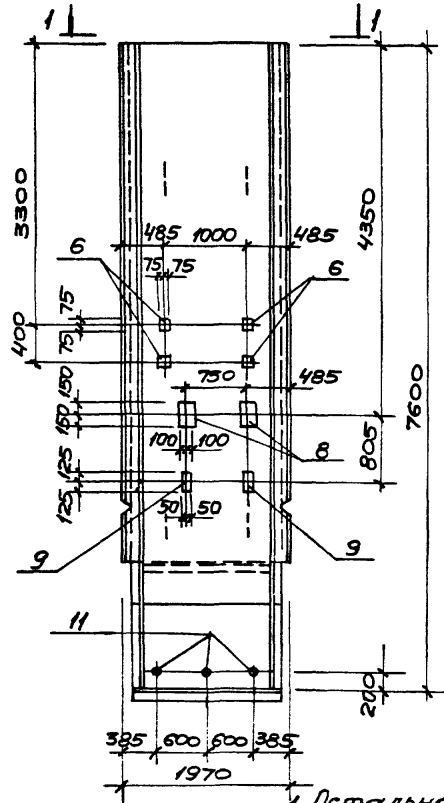
Детальное см серию 3.902.1-10 Вып. 1.

				Т.П.902-1-74.83 -кжш-2ПС66-4Ш-06		
				2ПС66-4Ш-14 СБ		
				Панель стеновая		
				2ПС66-4Ш-06		
				2ПС66-4Ш-14		
				(Сборочный чертеж)		
Привязан:				Стадия	Масштаб	Масштаб
				Р	10,725	1:50
					т	1:20
				Лист	Листов 1	
				Госстрой СССР		
				Самоводская инж.проект		
				Харьковский		
				ВОДОКНАЯПРОЕКТ		

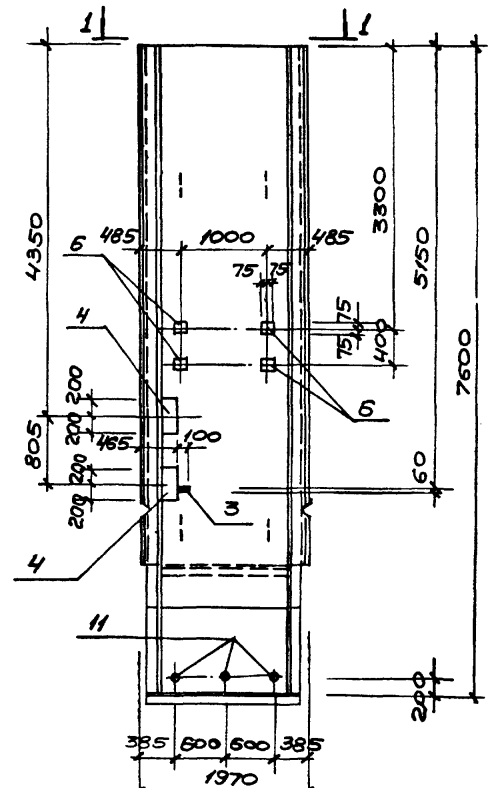
2ПС 66-4Ш-09



2ПС 66-4Ш-10



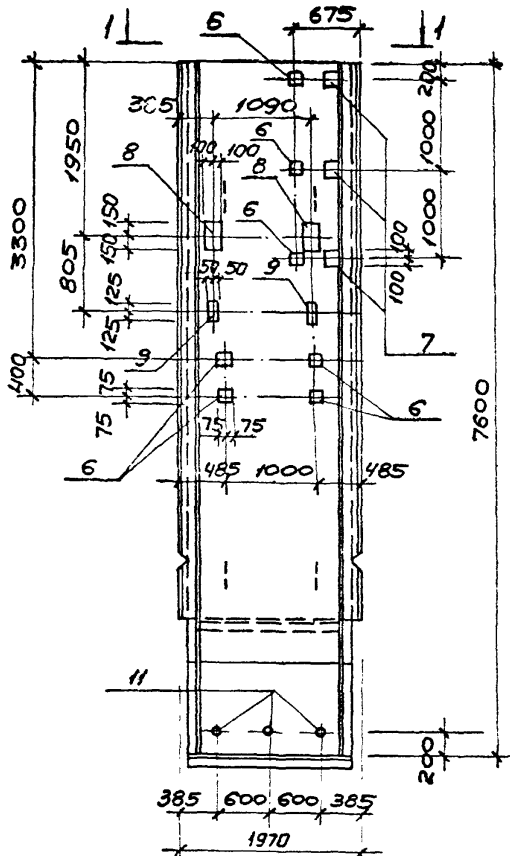
2ПС 66-4Ш-11



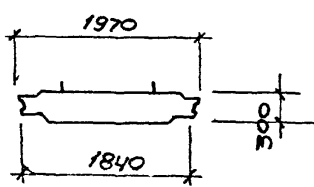
1. Стальное см серию 3.902.1-10 Вып 1
2. Задвижные шпелли поз 3 приварить к арматурной сетке панели.

ПРИБЫВАН:		Т.п. 902-1-74.83-КЖИ -		2ПС 66-4Ш-09		2ПС 66-4Ш-10 СБ		2ПС 66-4Ш-11	
		Панель стеновая		2ПС 66-4Ш-09		2ПС 66-4Ш-10		2ПС 66-4Ш-11	
		(Сборочный чертеж)		Р		10.725		1:50	
				Лист		Листов 1			
				Госстрой СССР		Центральный проект		Саратовский	
				ВИАС		ВИАС		ВИАС	

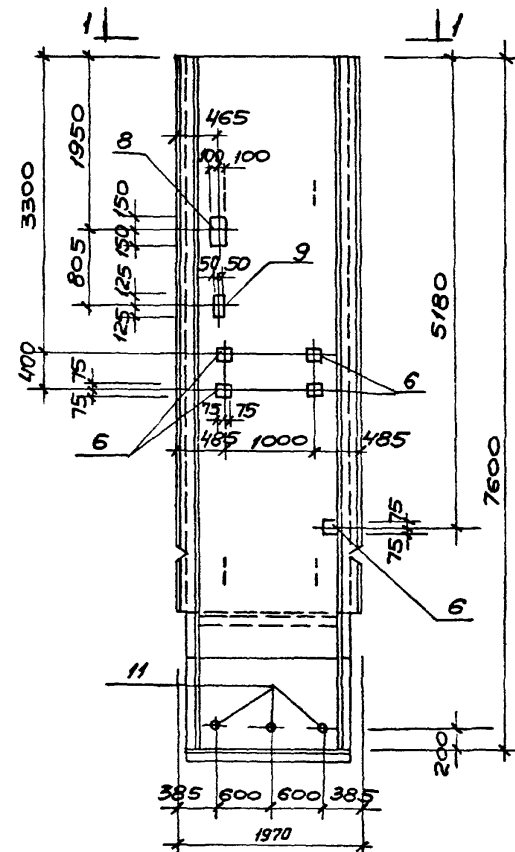
2ПС66-4Ш-12



1-1

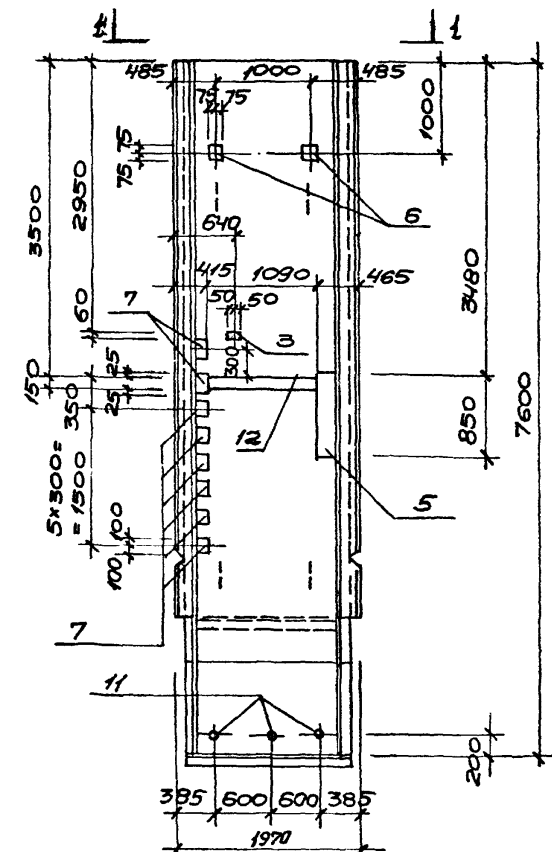


2ПС66-4Ш-13



1-1

2ПС66-4Ш-16



1. Остальное см серию 3.902.1-10 Вып.1.
 2. Закладные изделия поз.3 приварить к арматурной сетке панели

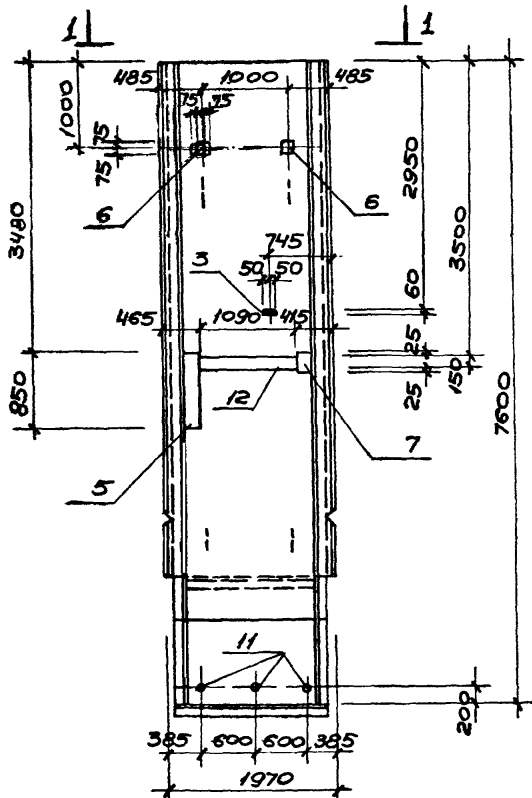
				T.П.902-1-74.83-КЖИ	2ПС66-4Ш-12 2ПС66-4Ш-13 2ПС66-4Ш-16	СБ
				Панель стеновая	Студия	Масштаб
				2ПС66-4Ш-12	Р	10.725
				2ПС66-4Ш-13	т	1:50
				2ПС66-4Ш-16		
				(Сборочный чертеж)	Лист Листов 1	
				Госстрой СССР		
				Создано в ЦНИИпроект		
				Саратовский		
				Водохозяйств.проект		

Привязан:

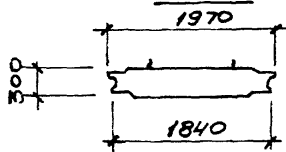
Нач. отд. Шейко М
 Н.контр. Власенко С
 Рук. гр. Кунцевич С
 Ст. инж. Штанько А
 Инжен. Гурьянчик В

ИНВ.п

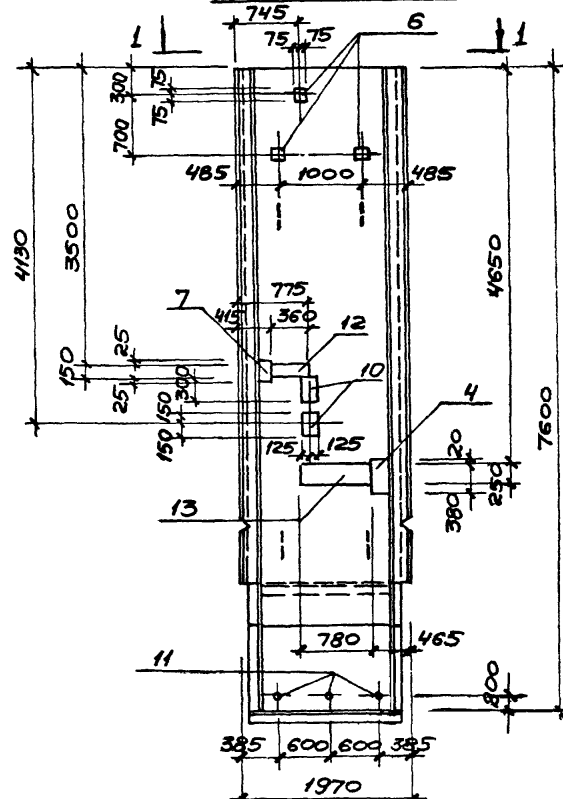
2ПС 66 - 4Ш - 17



1-1



2ПС 66 - 4Ш - 18



1. Дистальное см серию 3.902.1-10 Вып.1
2. Закладное изделие поз.3 приварить к арматурной сетке панели.

Т.П. 902-174.83-КЖУ - 2ПС 66-4Ш-17		2ПС 66-4Ш-18	
Панель стеновая		Сталь	Масса
2ПС 66-4Ш-17		Р	10,725
2ПС 66-4Ш-18		т	1:50
(Сборочный чертеж)		Лист	Листов 1
Госстрой СССР		Самарский филиал проектного бюро	
Самарский филиал проектного бюро		ВОДСКАЯ ЛП ПРОЕКТ	

Привязан:

Начальн. Шейко
Н.Контр. Власенко
Рук.гр. Кумишев
Ст.инж. Штандел
Инженер Куршикова

Формат	Зона	Поз.	Обозначение	Наименование	Кол. на усл.					Примечание
					01	02	03	04	05	
				<u>Документация</u>						
АЧ			902-1-74.83-КЖУ-ТТ1	Техническое требо- вание к изготовле- нию сборных же- лезобетонных изделий	×	×	×	×	×	
А3			-1ПС66-2Ш-01СБ	Сборочный чертеж	×					
А3			-1ПС66-2Ш-02СБ	Сборочный чертеж		×				
А3			-1ПС66-2Ш-03СБ	Сборочный чертеж			×			
А3			-1ПС66-2Ш-04СБ	Сборочный чертеж				×		
А3			-1ПС66-2Ш-05СБ	Сборочный чертеж					×	
А3			-ВМС	Ведомость расхода стали	×	×	×	×	×	

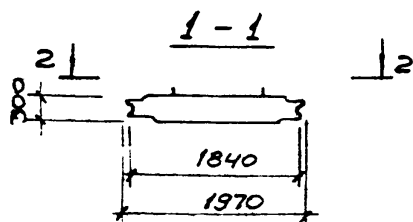
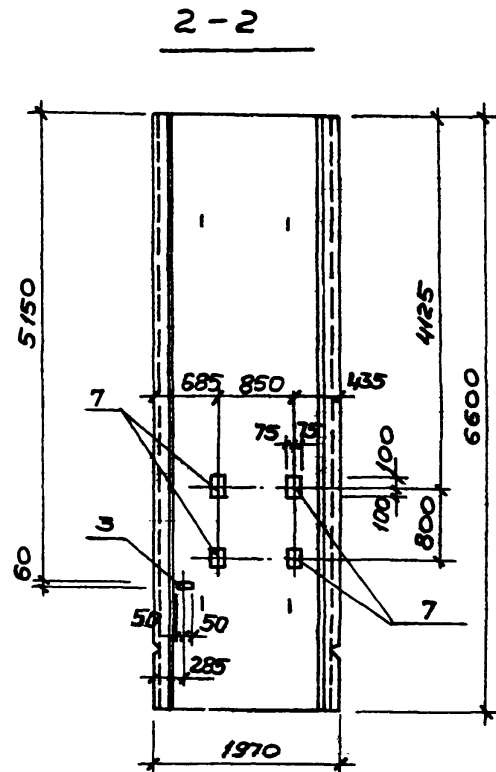
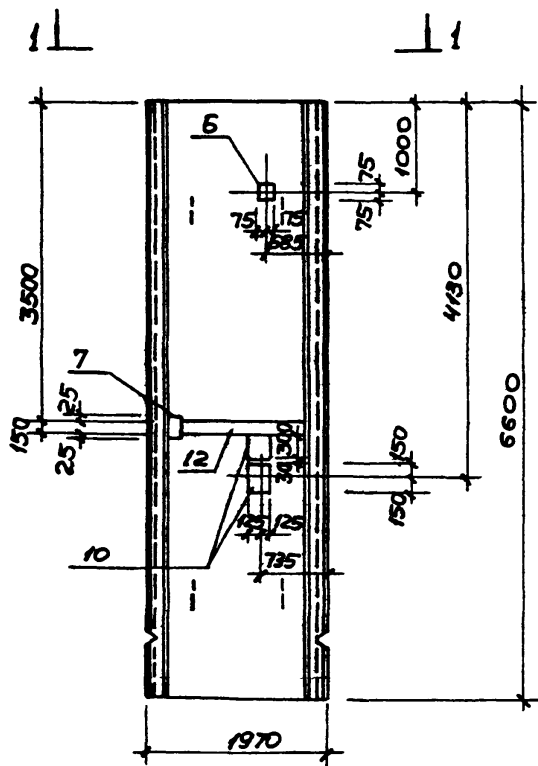
Привязан				ТТ 902-1-74.83-КЖУ-1ПС66-2Ш-01- 1ПС66-2Ш-05					Лист Листов		
				Панель стеновая 1ПС66-2Ш-01- = 1ПС66-2Ш-05					Р 1 2		
Инв. №				Нач.от. Шейко И.контр. Власенко Рук.гр. Куцаев Ст.инж. Штендун Инжен. Урашников					Госстрой СССР Созвездиеинститут г.Сарьково ВСКП Водоканалпроект		

Инв. № подл. Подпись и дата. Взам. инв. №

Формат	Зона	Поз.	Обозначение	Наименование	Кол. на усл.					Примечания
					01	02	03	04	05	
				<u>Сборочные единицы</u>						
			3.902.1-10.1.01.00.00-01	Панель стенная 1ПС66-2Ш	×	×	×	×	×	
		1	3.901-5	Сольник дх100 ℓ=300				1		
		2	3.901-5	Сольник дх50 ℓ=300		1	1		2	
		3	1.400-15.Б1.110-01	Изделие закладное МН 101-3	1					
		4	1.400-15.Б1.150-44	МН 140-3			2	4	1	
		5	1.400-15.Б1.140-20	МН 130-3			0.85	0.85		п. м
		6	1.400-15.Б1.120-44	МН 112-3	1				2	
		7	1.400-15.Б1.120-50	МН 113-3	5	2	1	1	1	
		8	1.400-15.Б1.130-25	МН 121-2		3	3	2	1	
		9	1.400-15.Б1.120-32	МН 110-3		3	3	2	1	
		10	1.400-15.Б1.130-46	МН 124-5	2	2	2		2	
		11	1.400-15.Б1.520	МН 517		2.66	6.12	4.92	2.38	п. м
		12	1.400-15.Б1.140-08	МН 128-3	1.29	1.14	1.09	1.09	1.29	п. м

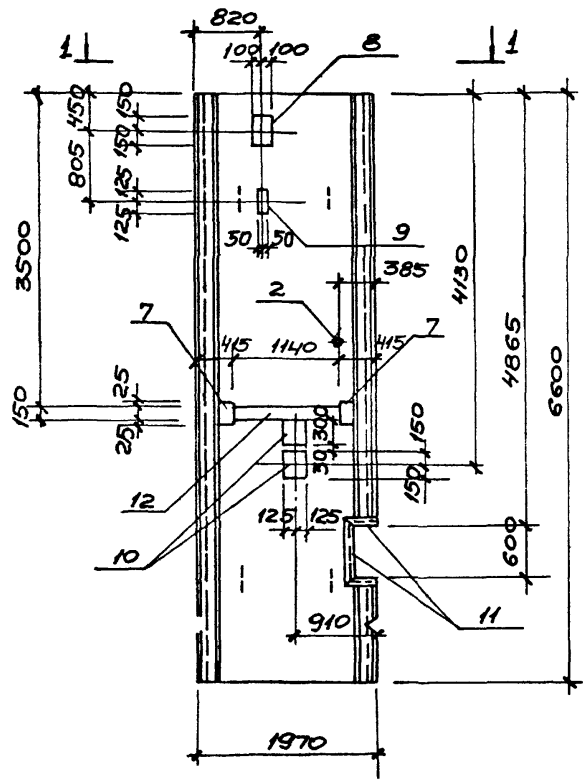
Привязан			
Инв. №			

ТТ 902-1-74.83-КЖУ-1ПС66-2Ш-01-
1ПС66-2Ш-05 Лист 2

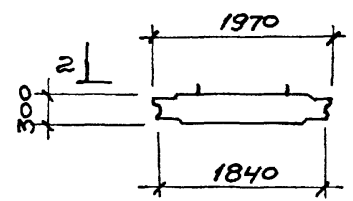


1. Детальное см серию 3.902.1-10 Вып.1
2. Закладное изделие поз. 3 приварить к арматурной сетке панели.

				Т.П. 902-1-74,83-кжч- 1ПС66-2Ш-01 СБ		
Привязан:				Панель стеновая 1ПС66-2Ш-01 (сборный чертёж)		
				Стдия	Масса	Масштаб
				Р	9,03 т	1:50
				Лист	Листов	
				Госстрой СССР Генеральный проект Саратовский ВодоКанПроект		
ИНВ.№				Инжен. Прохорова		

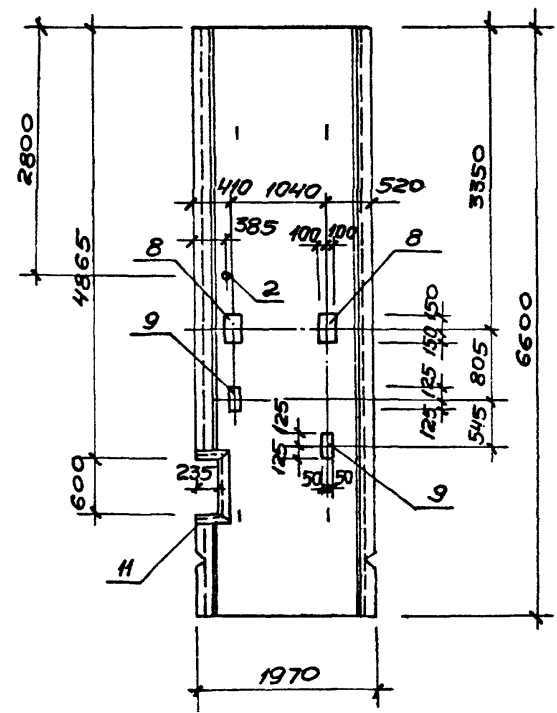


1-1



2

2-2

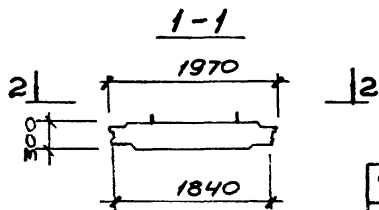
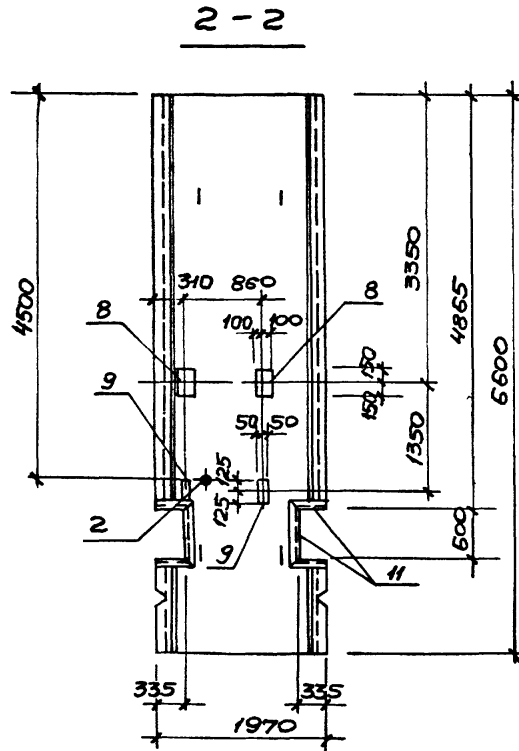
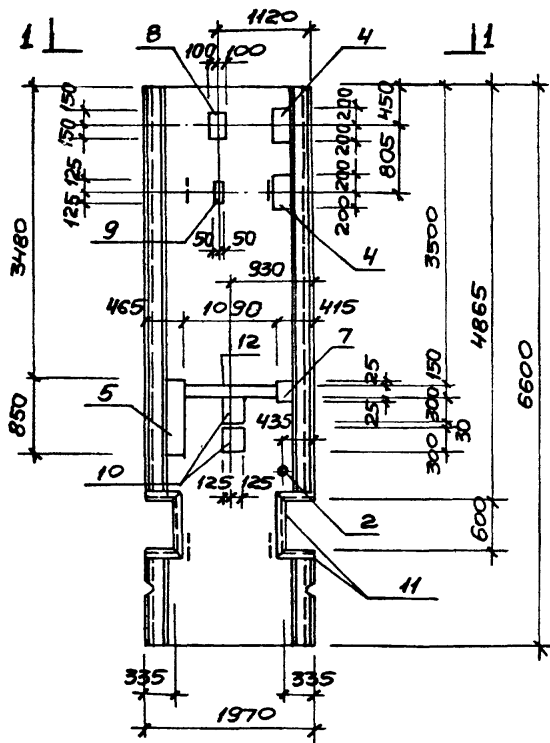


Детальное см серию 3.902.1-10 Вып. 1.

Привязан:

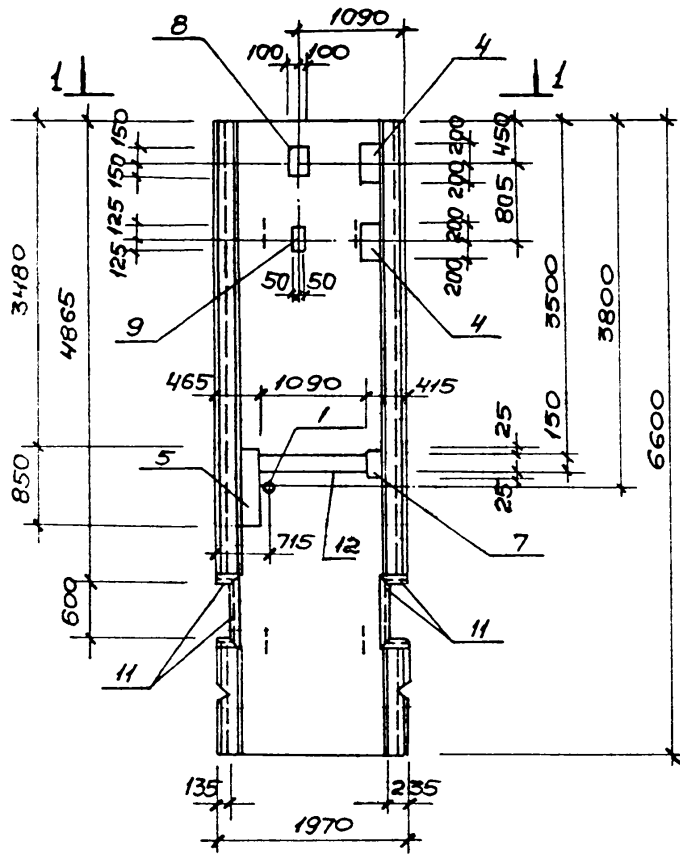
	Мач.отв.	Шейко	1/2
	Н.контр.	Власенко	3/1-
	Рук.гр.	Кунцевич	5/1-
	Ст.инж.	Штанько	3/1-
ИНВ.№	Инжен.	Григорьев	1/1

ТЛ902-1-74.83-КЖИ-1Пс66-2Ш-02 СБ			
Панель стеновая 1Пс66-2Ш-02 (Сборочный чертеж)	Стадия Р	Масса 9.03 т	Масштаб 1:50
	Лист	Листов 1	
Госстрой СССР Союзоборкспланпроект Дорьковский ВОДОКАНАЛПРОЕКТ			

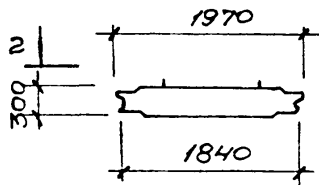


Детальное см. серию 3.902.1-10 Вып. 1

		Т.П. 902-1-74.83-КЖУ-1ПС66-2Ш-03 СБ			
		Панель стеновая 1ПС66-2Ш-03 (Сборочный чертеж)	Стадия р	Масса 9,03 т	Масштаб 1:50
Привязан:		Нач. отд. Шейко	Лист 1 из 5		
		Исполн. Виасенко	Инструмент СССР		
		Рук. Г.Р. Кулиев	С.И. Шаманов		
		Ст. инж. Шаманов	С.И. Шаманов		
ЦНБ. №		Инжен. Мухоморова	С.И. Шаманов		

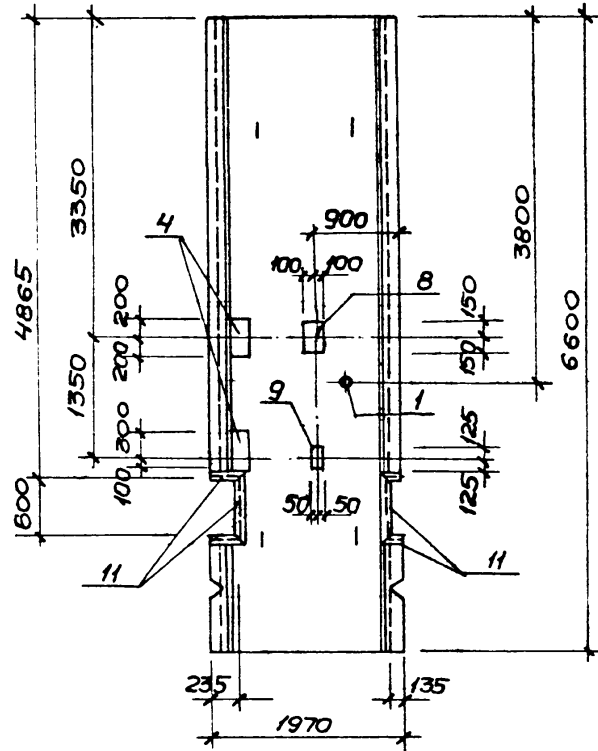


1 - 1



2

2 - 2



Остальное см серию 3.902.1-10 Вып.1

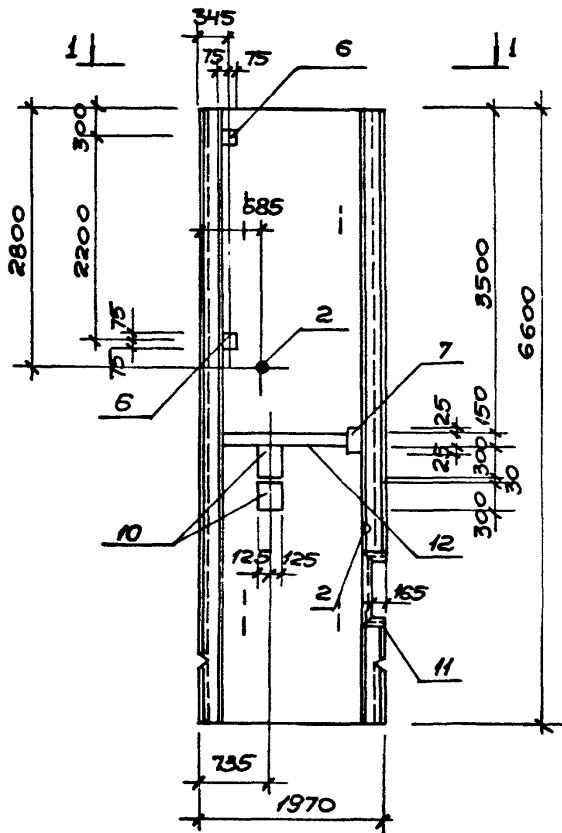
приблизан

Члч от	Шейко	
Н.контр	Васенко	
Рук.гр.	Кунце	
Ст.инж.	Манди	
Инжен.	Горошко	

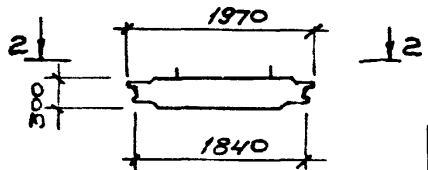
Т.П. 902-1-74. 83 - КЖИ - ИПС 66-2Ш-04
СБ

Панель стеновая
ИПС 66-2Ш-04
(Сборочный чертеж)

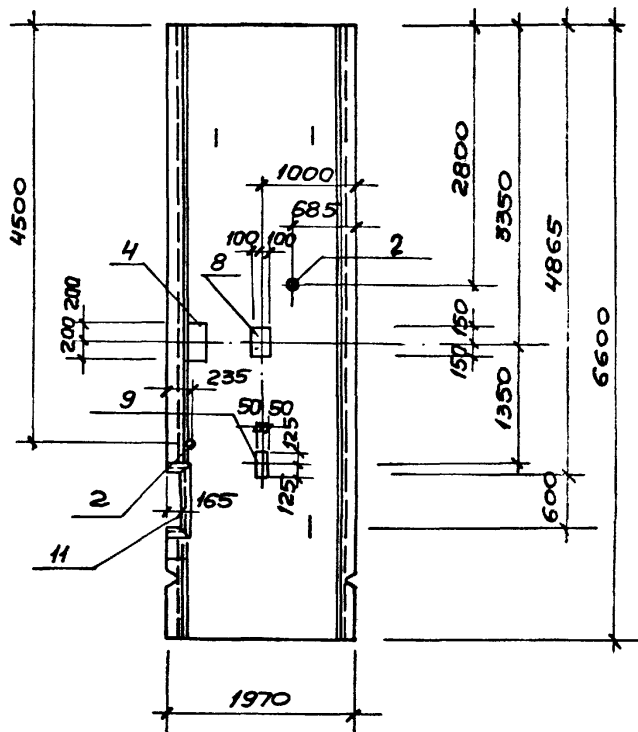
Сталь	Масса	Масштаб
р	9.03 т	1:50
Лист	Листов 1	
Госстрой СССР Союзвоблкомпроект Харьковский ВодоКанПроект		



1-1

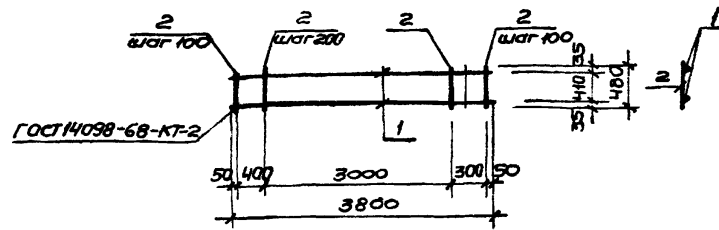
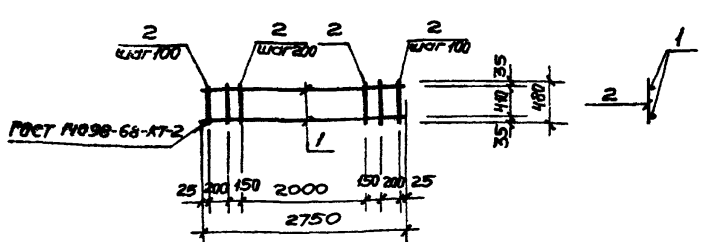


2-2



Детальное см. серию 3.902.1-10 Вып.1

Прибязан:					Т.П.902-1-74.83-кжл-17С66-2Ш-05 СБ			
					Панель стеновая	Сталь	Масса	Масштаб
					17С66-2Ш-05	Р	9.03 т	1:50
					(Сборочный чертёж)	Лист	Листов	
						Госстрой СССР Сибирский филиал Сибирский проект г.ОА.ОКНЯЛПРОЕКТ		
И.Н.Б. №		Нач. отд. Шейко						
		Н.Контр. Власенко						
		Рук. гр. Куницын						
		Ст. инж. Штанькин						
		Инжен. Мирошникова						



Формат	Бона	№3	Обозначение	Наименование	Кол	Прим.
А4			902-1-74.83 -КЖУ-ТТ2	Документация Технические требования		
				<u>Детали</u>		
БУ		1		φ169 мм ГОСТ 5781-82 ℓ=2750	2	4,4 кг
БУ		2		φ69 мм ГОСТ 5781-82 ℓ=480	17	0,1 кг

Формат	Бона	№3	Обозначение	Наименование	Кол	Прим.
А4			902-1-74.83 -КЖУ-ТТ2	Документация Технические требования		
				<u>Детали</u>		
БУ		1		φ169 мм ГОСТ 5781-82 ℓ=3800	2	6,1 кг
БУ		2		φ69 мм ГОСТ 5781-82 ℓ=480	23	0,1 кг

Прибязан

И.Б. №				
Нав.отд	Шейко	М		
И.Контр	Власенко	З.А.		
Рук.гр.	Куняев	З.А.		
Ст.инж.	Штандел	И.И.		
Инж.	Литвиненко	И.А.		

ТТ902-1-74.83 -КЖУ-КР1

Каркас плоский КР1

Статус	Масса	Масштаб
Р	10,5 кг	1:50
Лист		Листов 1

Госстрой СССР
Сибирский филиал
Дальневосточный проект
Водоканалпроект

Прибязан

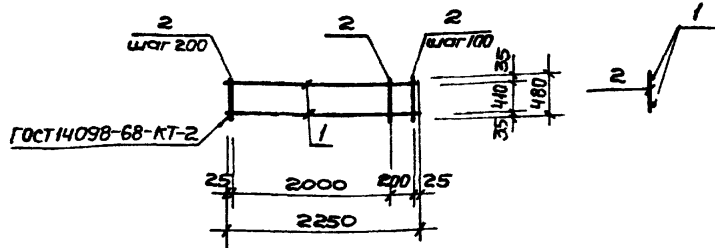
И.Б. №				
Нав.отд	Шейко	М		
И.Контр	Власенко	З.А.		
Рук.гр.	Куняев	З.А.		
Ст.инж.	Штандел	И.И.		
Инженер	Литвиненко	И.А.		

ТТ902-1-74.83 - КЖУ-КР2

Каркас плоский КР2

Статус	Масса	Масштаб
Р	14,5 кг	1:50
Лист		Листов 1

Госстрой СССР
Сибирский филиал
Дальневосточный проект
Водоканалпроект



Формат	Фонд	Пос.	Обозначение	Наименование	Кол.	Прим.
				<u>Документация</u>		
ИЧ			902-1-74.83-КЖУ-ТТ2	Технические требования		
				<u>Детали</u>		
БУ	1			φ169 ГОСТ 5781-82 L=2250	2	3,6 кг
БУ	2			φ69 ГОСТ 5781-82 L=480	13	0,1 кг

Привязан:

УИВ. №

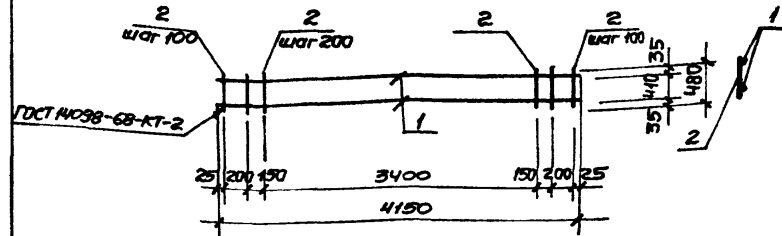
ТП 902-1-74. 83 - КЖУ - КРЗ

Каркас плоский
КРЗ

Стрелка	Масса	Масштаб
P	8,5 кг	1:50

Лист 1 Листов 1
Госстрой СССР
Смоленская область
Сарьковский
Водоканалпроект

Нач. отд. Шейко В
И.контр. Власенко С.Г.
Р.ж. гр. Кунцеев С.Г.
Ст. инж. Шмонин В.И.
Инженер Литвиненко И.Л.



Формат	Фонд	Пос.	Обозначение	Наименование	Кол.	Прим.
				<u>Документация</u>		
ИЧ			902-1-74.83-КЖУ-ТТ2	Технические требования		
				<u>Детали</u>		
БУ	1			φ169 ГОСТ 5781-82 L=4150	2	6,64 кг
БУ	2			φ69 ГОСТ 5781-82 L=480	24	0,1 кг

Привязан:

УИВ. №

ТП 902-1-74. 83 - КЖУ - КР4

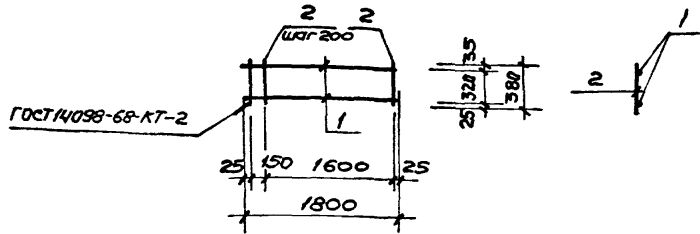
Каркас плоский
КР4

Стрелка	Масса	Масштаб
P	13,28 кг	1:50

Лист 1 Листов 1
Госстрой СССР
Смоленская область
Сарьковский
Водоканалпроект

УИВ. № подл. и дата

Нач. отд. Шейко В
И.контр. Власенко С.Г.
Р.ж. гр. Кунцеев С.Г.
Ст. инж. Шмонин В.И.
Инженер Литвиненко И.Л.



Формат	Зона	Поз.	Обозначение	Наименование	Кол.	Примеч.
				<u>Документация</u>		
А4			902-1-74.83 - КЖУ-ТТ2	Технические требования		
				<u>Детали</u>		
ВУ	1		ФБЯТ ГОСТ 5781-82 L=1800		2	2,9 кг
ВУ	2		ФБЯТ ГОСТ 5781-82 L=380		10	0,1 кг

Привязан:

ЦНБ. №

ТП 902-1-74.83 - КЖУ-КР5

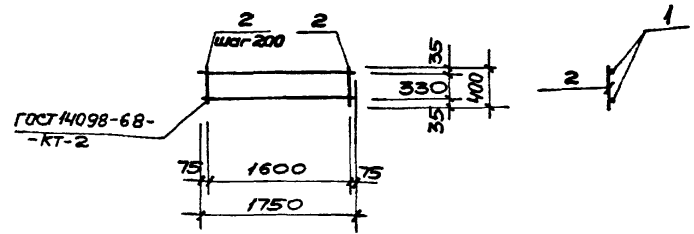
Каркас плоский
КР5

Стадия Масса Масштаб

Р 6,8 1:50

Лист Листов 1
Госстрой СССР
Санкт-Петербургский
аэрокосмический
всесоюзный проект

Исп. отб. Шейко
Н.Контр. Власенко
Рук. гр. Куницын
Ст. инж. Шмидов
Инжен. Литвиненко



Формат	Зона	Поз.	Обозначение	Наименование	Кол.	Примеч.
				<u>Документация</u>		
А4			902-1-74.83 - КЖУ-ТТ2	Технические требования		
				<u>Детали</u>		
ВУ	1		ФБЯТ ГОСТ 5781-82 L=1750		2	2,9 кг
ВУ	2		ФБЯТ ГОСТ 5781-82 L=400		9	0,1 кг

Привязан:

ЦНБ. №

ТП 902-1-74.83 - КЖУ-КР6

Каркас плоский
КР6

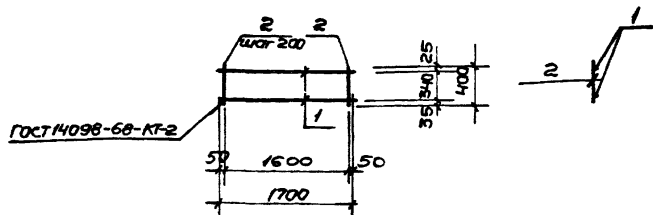
Стадия Масса Масштаб

Р 6,7 1:50

Лист Листов 1
Госстрой СССР
Санкт-Петербургский
аэрокосмический
всесоюзный проект

ЦНБ. № отб. Шейко Власенко

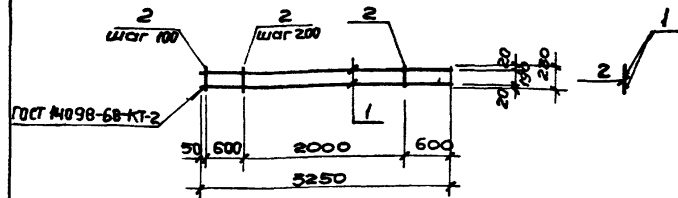
Исп. отб. Шейко
Н.Контр. Власенко
Рук. гр. Куницын
Ст. инж. Шмидов
Инжен. Литвиненко



Формат	Зона	Поз.	Обозначение	Наименование	Кол.	Прим.
				<u>Документация</u>		
А4			902-1-74.83 - КЖУ-ТТ2	Технические требования		
				<u>Детали</u>		
Б4	1			Ф62АIII ГОСТ 5781-82 L=1700	2	1,5 кг
Б4	2			Ф6АГI ГОСТ 5781-82 L=400	9	0,1 кг

Привязан:	
ИМБ. №	
И.К.ОЛП Шейко	И.К.ОЛП Шейко
Р.К.ЗР. Кулиев	Р.К.ЗР. Кулиев
С.Т.ИМЖ Шаманов	С.Т.ИМЖ Шаманов
И.М.Ж. Лутбичева	И.М.Ж. Лутбичева

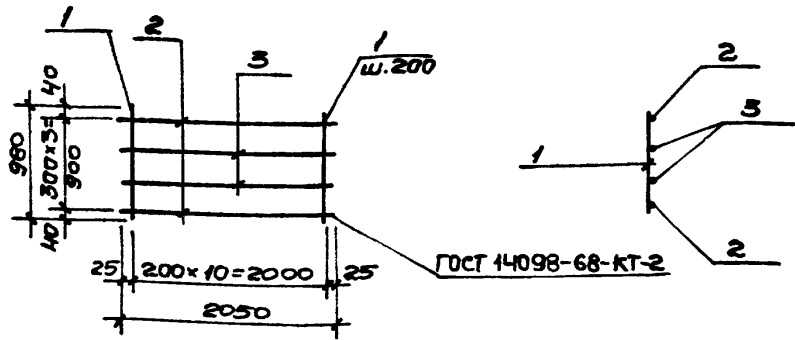
ТП 902-1-74.83 - КЖУ-КР7		
Каркас плоский КР7	Стадия	Масштаб
	Р	1:50
	Лист	Листов
	гострой ССР	
	Специализированный проект	
	Сарьковский	
	Водоканалпроект	



Формат	Зона	Поз.	Обозначение	Наименование	Кол.	Прим.
				<u>Документация</u>		
А4			902-1-74.83 - КЖУ-ТТ2	Технические требования		
				<u>Детали</u>		
Б4	1			Ф16АГI ГОСТ 5781-82 L=3250	2	5,2 кг
Б4	2			Ф6АГI ГОСТ 5781-82 L=230	17	0,1 кг

Привязан:	
ИМБ. №	
И.К.ОЛП Шейко	И.К.ОЛП Шейко
Р.К.ЗР. Кулиев	Р.К.ЗР. Кулиев
С.Т.ИМЖ Шаманов	С.Т.ИМЖ Шаманов
И.М.Ж. Лутбичева	И.М.Ж. Лутбичева

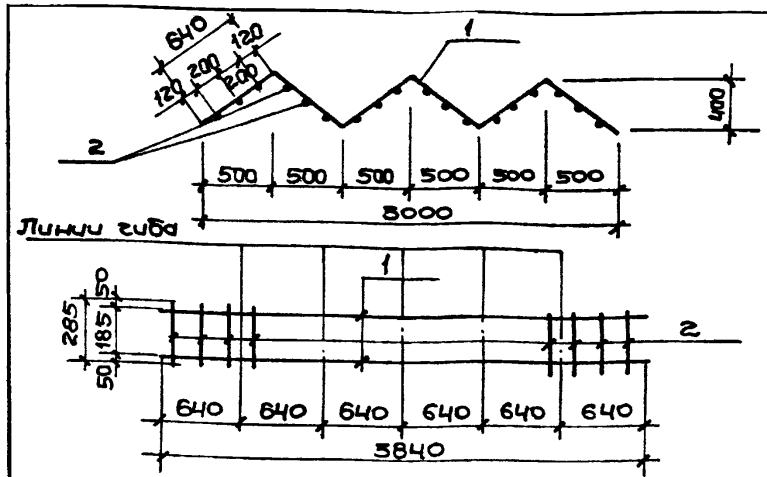
ТП 902-1-74.83 - КЖУ-КР8		
Каркас плоский КР8	Стадия	Масштаб
	Р	1:50
	Лист	Листов
	гострой ССР	
	Специализированный проект	
	Сарьковский	
	Водоканалпроект	



Ряд	Зона	Поз.	Обозначение	Наименование	Кол.	Примечание
				<u>Документация</u>		Масса ед. кг
Я			902-1-74.83 - КЖУ-ТТ2	Технические требования		
				<u>Детали</u>		
БЧ		1		Ф6Я I ГОСТ 5781-82 $l=980$	11	0,22
БЧ		2		Ф16Я III ГОСТ 5781-82 $l=2050$	2	3,24
БЧ		3		Ф10Я III ГОСТ 5781-82 $l=2050$	2	1,26

Привязан		
И.Контр.	Шейко	В
Н.Контр.	Власенко	В
Рук.гр.	Кунцевич	В
Ст.инж.	Шмандов	В
Ст.техн.	Чурлова	В

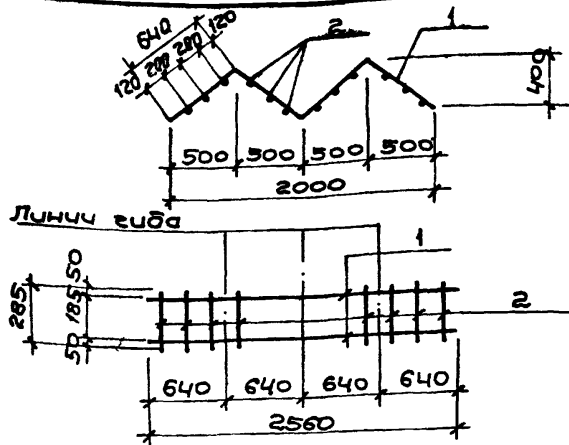
ТП 902-1- 74.83 - КЖУ-КР 11			
Каркас плоский КР 11	Стандия	Масса	Масштаб
	Р	1142кг	
	Лист	Листов	5
Госстрой СССР Сибирский филиал Водоканальный проект			



Ряд	Зона	Поз.	Обозначение	Наименование	Кол.	Примечание
				<u>Документация</u>		Масса ед. кг
Я			902-1-74.83 - КЖУ-ТТ2	Технические требования		
				<u>Детали</u>		
БЧ		1		Ф10Я I ГОСТ 5781-82 $l=3840$	2	2,37
БЧ		2		Ф10Я I ГОСТ 5781-82 $l=285$	18	0,175

Привязан		
И.Контр.	Шейко	В
Н.Контр.	Власенко	В
Рук.гр.	Кунцевич	В
Ст.инж.	Лутвинов	В
Ст.техн.	Белогородская	В

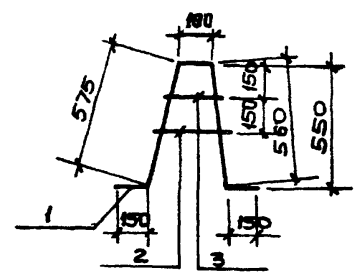
ТП 902-1- 74.83-КЖУ-КР 12			
Каркас плоский КР 12	Стандия	Масса	Масштаб
	Р	79кг	
	Лист	Листов	
Госстрой СССР Сибирский филиал Водоканальный проект			



Код	Зона	Поз.	Обозначение	Наименование	Кол.	Примечание
				<u>Документация</u>		Масса ед., кг
И4			902-1-74.83-КЖУ-ТТ2	Технические требования		
				<u>Детали</u>		
Б4	1			Ф10А1 ГОСТ 5781-82 L=2560	2	1,52
Б4	2			Ф10А1 ГОСТ 5781-82 L=285	12	9,175

Привязан:	
Инв. №	
Имя от	Шейко М
Гл. спец.	Власенко З.А.
Рук. гр.	Канцеров С.А.
Ст. инж.	Литвинов В.И.
Инж.	Богатинская В.О.

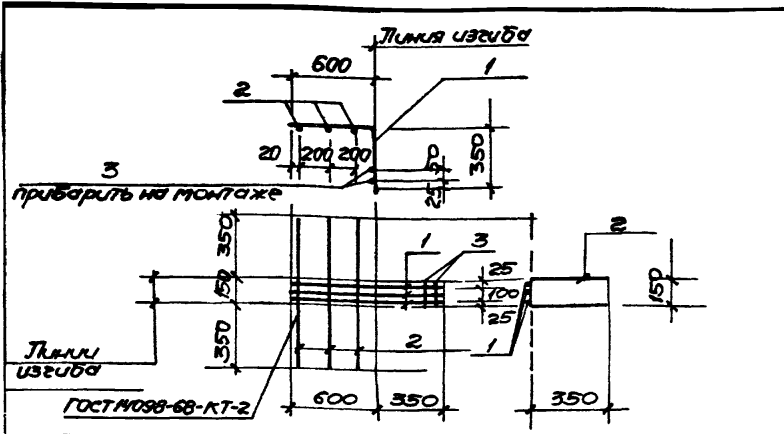
ТП 902-1-74.83-КЖУ-КР13		
Каркас плоский КР13		
Стация	Масса	Масса таб.
Р	5,25 кг	
Лист Листов		
госстрой сср		
Специализация: инженер		
Журнальский проект		
Воскожанпроект		



Код	Зона	Поз.	Обозначение	Наименование	Кол.	Примечание
				<u>Документация</u>		Масса ед., кг
И4			902-1-74.83-КЖУ-ТТ2	Технические требования		
				<u>Детали</u>		
Б4	1			Ф16А1 ГОСТ 5781-82 L=1535	1	2,43
Б4	2			Ф12А1 ГОСТ 5781-82 L=200	1	0,18
Б4	3			Ф12А1 ГОСТ 5781-82 L=150	1	0,13

Привязан	
Инв. №	
Имя от	Шейко М
Гл. спец.	Власенко З.А.
Рук. гр.	Канцеров С.А.
Ст. инж.	Литвинов В.И.
Инж.	Богатинская В.О.

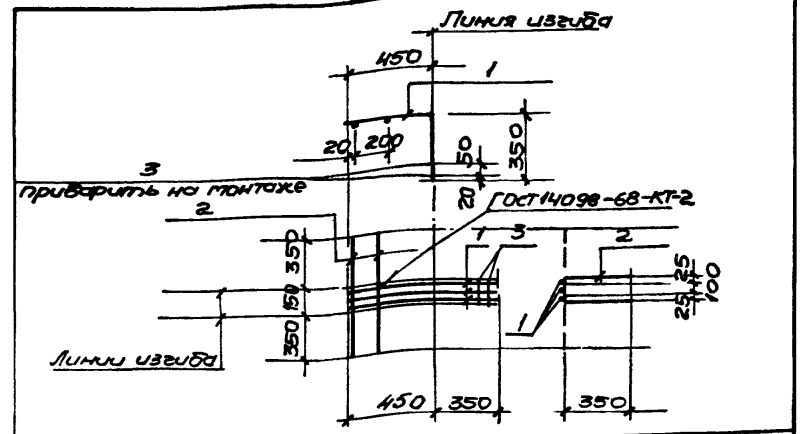
ТП 902-1-74.83-КЖУ-КР14		
Каркас плоский КР14		
Стация	Масса	Масса таб.
Р	2,74 кг	
Лист Листов		
госстрой сср		
Специализация: инженер		
Журнальский проект		
Воскожанпроект		



Фуркал	Зона	Поз.	Обозначение	Наименование	Кол.	Прим.
				<u>Документация</u>		
ИЧ			902-1-74.83-КЖУ-ТТ2	Технические требования		
				<u>Детали</u>		
БУ	1			Ф12АII ГОСТ 5781-82 L=850	3	0,9 кг
БУ	2			Ф6АII ГОСТ 5781-82 L=850	3	0,2 кг
БУ	3			Ф6АII ГОСТ 5781-82 L=150	2	0,1 кг

Привязки:			
УИВ. №			
Нач. отд. Шейко			
Н. контр. Власенко			
Рук. гр. Куницын			
Ст. инж. Штандел			
Инж. Лутыпенко			

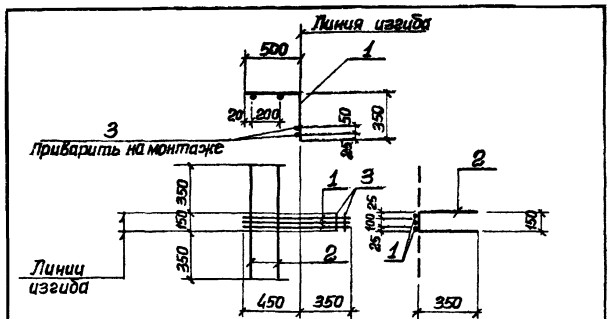
ТТ 902-1-74.83-КЖУ-С1			
Арматурная сетка С1	Станд.	Масса	Мощт
	Р	3,5 кг	8/4
	Лист	Листов	
	Госстрой СССР Сибирское отделение Новосибирский водоканалпроект		



Фуркал	Зона	Поз.	Обозначение	Наименование	Кол.	Прим.
				<u>Документация</u>		
ИЧ			902-1-74.83-КЖУ-ТТ2	Технические требования		
				<u>Детали</u>		
БУ	1			Ф12АII ГОСТ 5781-82 L=800	3	0,8 кг
БУ	2			Ф6АII ГОСТ 5781-82 L=850	2	0,2 кг
БУ	3			Ф6АII ГОСТ 5781-82 L=150	2	0,1 кг

Привязки:			
УИВ. №			
Нач. отд. Шейко			
Н. контр. Власенко			
Рук. гр. Куницын			
Ст. инж. Штандел			
Инж. Лутыпенко			

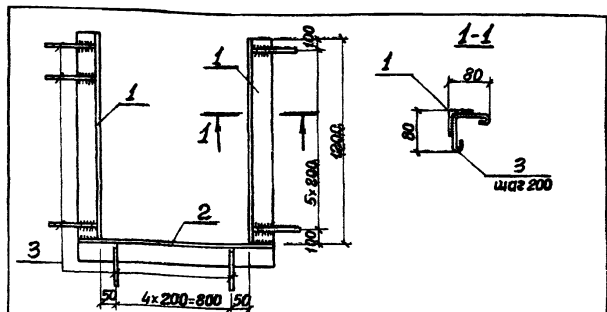
ТТ 902-1-74.83-КЖУ-С2			
Арматурная сетка С2	Станд.	Масса	Мощт
	Р	3,0 кг	8/4
	Лист	Листов	
	Госстрой СССР Сибирское отделение Новосибирский водоканалпроект		



Формат	Зона	Поз.	Обозначение	Наименование	Кол.	Прим.
				<u>Документация</u>		
А4			902-1-74.83-КЖЦ-ТТ2	Технические требования		
				<u>Детали</u>		
Б4	1			φ12АІІ ГОСТ 5781-82, ℓ=850	3	0,8 кг
Б4	2			φ6АІ ГОСТ 5781-82 ℓ=850	2	0,2 кг
Б4	3			φ6АІ ГОСТ 5781-82, ℓ=150	2	0,1 кг.

Привязан	
И.к.в. №	
И.к.онт.а	Шейко
И.контр.	Власенко
Р.ж.зр.	Кунцебуч
Ст.инж.	Шманай
Инж.	Литвиненко

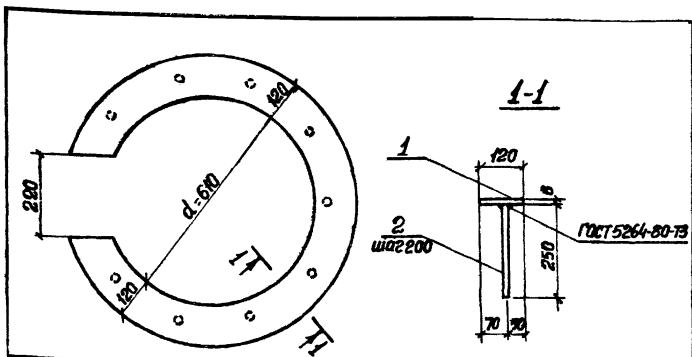
ТП 902-1-74.83 -КЖЦ-СЗ			
Арматурная сетка			
Стация	Масса	Масштаб	
Р	3,0	δ/м.	
Лист	Листов 1		
Госстрой СССР Совзабдорэксплуатационный проект Тарьновский Водоканалпроект			
СЗ.			



Формат	Зона	Поз.	Обозначение	Наименование	Кол.	Примеч.
				<u>Документация</u>		
А4			902-1-74.83-КЖЦ-ТТ2	Технические требования		
				<u>Детали</u>		
Б4	1			Б-50х50-5 ГОСТ 8509-72 Усилок 2 шт. 21 ГИИ-1-3023-80	2	4,52 кг
Б4	2			Б-50х50-5 ГОСТ 8509-72 Усилок 2 шт. ГИИ-1-3023-80	1	3,77 кг
Б4	3			φ6АІ ГОСТ 5781-82 ℓ=240	19	0,05 кг

Привязан	
И.к.в. №	
И.к.онт.а	Шейко
И.контр.	Власенко
Р.ж.зр.	Кунцебуч
Ст.инж.	Ярамова
Инж.	Литвиненко

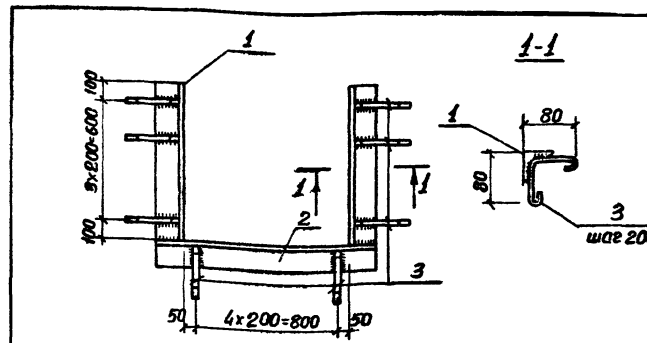
ТП 902-1-74.83 -КЖЦ-МНЗ			
Изделие закладное			
Стация	Масса	Масштаб	
Р	13,76	кг	
Лист	Листов 1		
Госстрой СССР Совзабдорэксплуатационный проект Тарьновский Водоканалпроект			
МНЗ.			



Формат	Экз.	Лист	Обозначение	Наименование	Кол.	Прим.
				<u>Документация</u>		
А4			902-1-74.83-КЖИ-ТТ2	Технические требования		
				<u>Детали</u>		
Б4	1			Лист в ГОСТ 19903-74 вставка 2-1 тун-1-3023-80	1	17,33 кг
Б4	2			Фланц ГОСТ 5781-82 в-250	11	0,2 кг.

Привязан:	
Инв. №	
Нач. отд.	Шейко М
И. контр.	Власенко С.И.
Рук. гр.	Куцубич С.И.
Ст. инж.	Шманай И.И.
Инжен.	Литвиненко И.И.

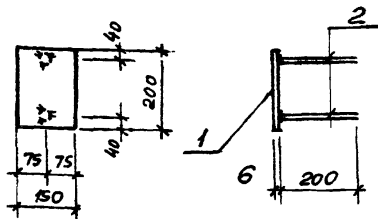
ТП 902-1-74.83-КЖИ-МН1			
Изделие закладное МН1.	Старая	Масса	Исхит.
	Р	19,53 кг	—
	Лист	Листов 1	
	Госстандарт СССР Содержит технический проект закрытого Водоканалпроект		



Формат	Экз.	Лист	Обозначение	Наименование	Кол.	Прим.
				<u>Документация</u>		
А4			902-1-74.83-КЖИ-ТТ2	Технические требования		
				<u>Детали</u>		
Б4	1			Узелок в-50x50x5 ГОСТ 8509-72 вставка 2-1 тун-1-3023-80	2	3,01
Б4	2			Узелок в-50x50x5 ГОСТ 8509-72 вставка 2-1 тун-1-3023-80	1	3,77
Б4	3			ФЛАНЦ ГОСТ 5781-82 в-240	13	0,01

Инв. №	Привязан	
	Инв. №	
	Нач. отд.	Шейко И
	И. контр.	Власенко С.И.
	Рук. гр.	Куцубич С.И.
	Ст. инж.	Шманай И.И.
Инжен.	Литвиненко И.И.	

ТП 902-1-74.83-КЖИ-МН2			
Изделие закладное МН2	Старая	Масса	Масс.
	Р	10,46 кг	—
	Лист	Листов 1	
	Госстандарт СССР Содержит технический проект закрытого Водоканалпроект		



Форм. Зона	Лист	Обозначение	Наименование	Кол.	Прим.
			<u>Документация</u>		
А4		902-1-74.83 -КЖИ-ТТ2	Технические требования		
			<u>Детали</u>		
Б4	1	Полоса $\phi 28 \times 150$ ГОСТ 82-70		1	1,4 кг
Б4	2	$\phi 8 \text{ А} \text{ II}$ ГОСТ 5781-82 $\ell=200$		2	0,08 кг

Привязан

Имб. №

ТП 902-1-74.83-КЖИ-МН 4

Изделие закладное
МН 4

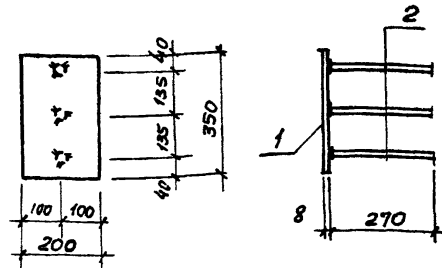
Стадия Масса Масштаб

р 1,6 кг 5/м

Лист 1 Листов 1

Бюро Строй ЦСР
Создано в к.д. 1982 г.
Л.А.Р.С. Ковалев
Водоканалпроект

Нач. отд. Шейко
Н. контр. Власенко
Рук. гр. Кунцевич
Ст. инж. Шмандиц
Инженер Пирожников



Форм. Зона	Лист	Обозначение	Наименование	Кол.	Прим.
			<u>Документация</u>		
А4		902-1-74.83 -КЖИ-ТТ2	Технические требования		
			<u>Детали</u>		
Б4	1	Полоса $\phi 28 \times 200$ ГОСТ 82-70		1	4,4 кг
Б4	2	$\phi 12 \text{ А} \text{ II}$ ГОСТ 5781-82 $\ell=270$		3	0,2 кг

Привязан

Имб. №

ТП 902-1-74.83-КЖИ-МН 5

Изделие закладное
МН 5

Стадия Масса Масштаб

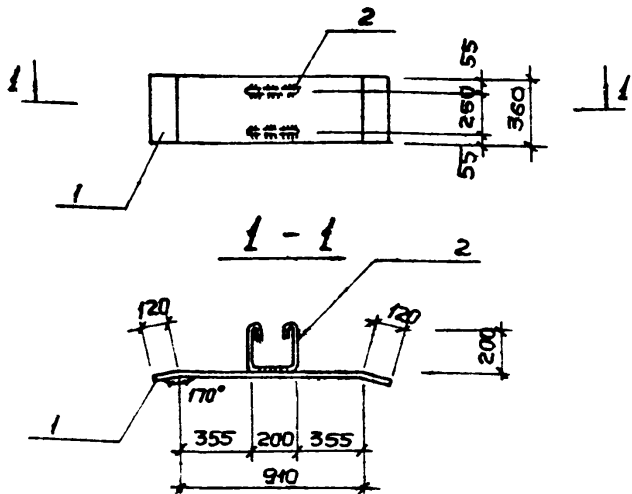
р 5,0 кг 5/м

Лист 1 Листов 1

Бюро Строй ЦСР
Создано в к.д. 1982 г.
Л.А.Р.С. Ковалев
Водоканалпроект

Имб. №, Подпись и дата, Взам инв. №

Нач. отд. Шейко
Н. контр. Власенко
Рук. гр. Кунцевич
Ст. инж. Шмандиц
Инженер Пирожников



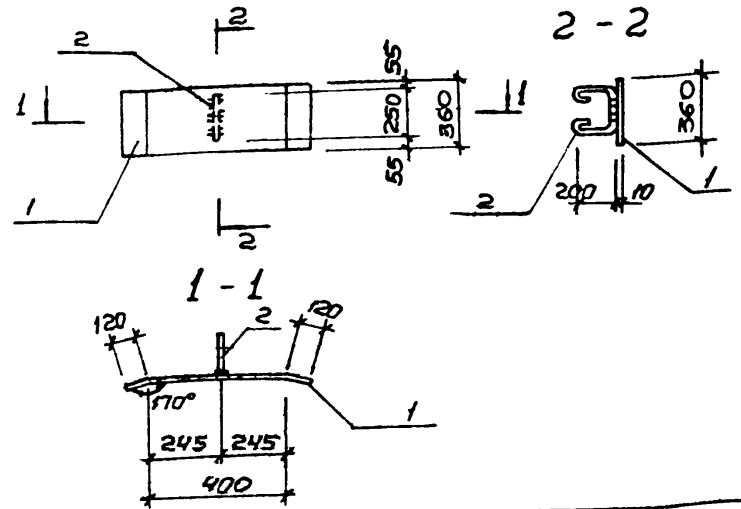
Формат	Зона	Поз.	Обозначение	Наименование	Кол.	Прим.
				<u>Документация</u>		
А4			902-1-74.83-КЖУ-ТТ2	Технические требования		
				<u>Детали</u>		
Б4	1			Полоса Б-2 360x10 ГОСТ 82-70 В Ст 3 кл 2-1 ТУ М-1-3023-80	1	32,5 кг
Б4	2			ФЮА Гост 5781-82 л-750	2	0,5 кг

Прибыль

ШЕ №

ТП 902-1-74.83-КЖУ-МС1

Узел	Сталь	Масса		Масштаб
		р	кг	
Узле соединительное МС1	р	33,5	кг	
	Лист	Листов		
Зарестрой СССР Создано в ЦАГИ проект М.А.Рыковскому Водоканал проект				



Формат	Зона	Поз.	Обозначение	Наименование	Кол.	Прим.
				<u>Документация</u>		
А4			902-1-74.83-КЖУ-ТТ2	Технические требования		
				<u>Детали</u>		
Б4				Полоса Б-2 360x10 ГОСТ 82-70 В Ст 3 кл 2-1 ТУ М-1-3023-80	1	20,6 кг
Б4				ФЮА Гост 5781-82 л-800	1	0,5 кг

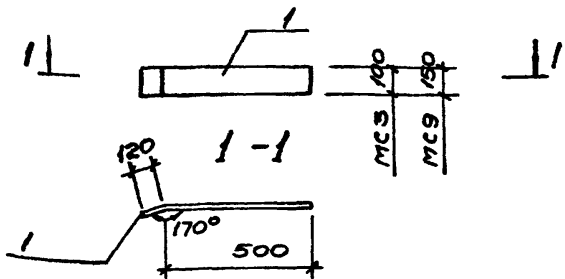
Прибыль

ШЕ №

ШЕ №

ТП 902-1-74.83-КЖУ-МС2

Узел	Сталь	Масса		Масштаб
		р	кг	
Узле соединительное МС2	р	21,1	кг	
	Лист	Листов		
Зарестрой СССР Создано в ЦАГИ проект М.А.Рыковскому Водоканал проект				



Формат	Зона	Поз.	Обозначение	Наименование	Кол.	Прим.
А4			902-1-74.83-кжу-ТТ2	<u>Документация</u> Технические требования		
				<u>МСЗ</u>		
				<u>Детали</u>		
БУ	1			Полоса 6-2 100x10 ГОСТ 103-76 8 ст 3 кл 2 ГОСТ 535-79	620	1 4,9 кг
				<u>МС9</u>		
				<u>Детали</u>		
БУ	1			Полоса 6-2 50x10 ГОСТ 103-76 8 ст 3 кл 2 ГОСТ 535-79	620	1 7,3 кг

Прутья

ИНБ.Н

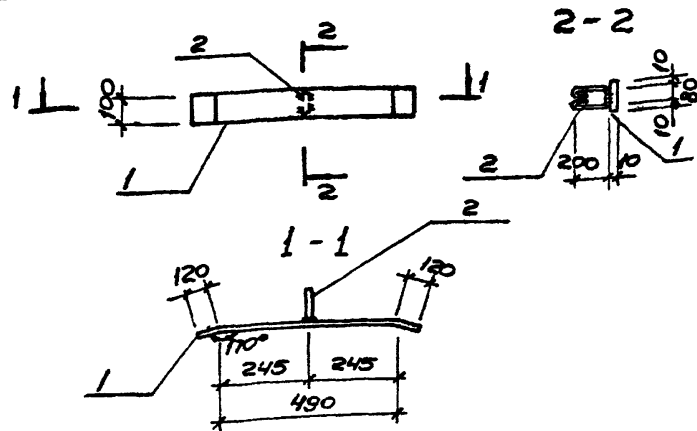
ТП 902-1-74.83-кжу-МСЗ, МС9

Изделие соединительное МСЗ, МС9

Стадия	Масса	Масштаб
Р	см. табл.	

Нач. отд. Шейко
Н. КОНТР. Власенко
Рук. гр. Куняев
Ст. инж. Штандл
Инжен. Широшников

Лист 1 из 2
Госстрой СССР
Сюзьводоканалпроект
Сарьковский
Водоканалпроект



Формат	Зона	Поз.	Обозначение	Наименование	Кол.	Прим.
А4			902-1-74.83-кжу-ТТ2	<u>Документация</u> Технические требования		
				<u>Детали</u>		
БУ	1			Полоса 6-2 100x10 ГОСТ 103-76 8 ст 3 кл 2 ГОСТ 535-79	730	1 5,7 кг
БУ	2			Ф 108 ГОСТ 5781-82 L-630		1 0,4 кг

ИНБ.Н

Прутья

ИНБ.Н

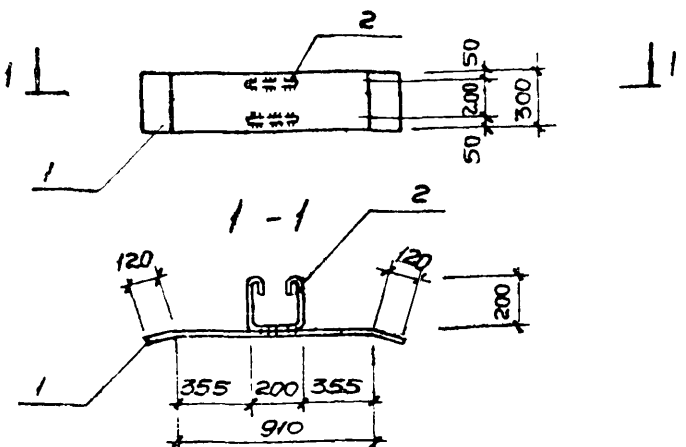
ТП 902-1-74.83-кжу-МС4

Изделие соединительное МС4

Стадия	Масса	Масштаб
Р	6,1 кг	

Нач. отд. Шейко
Н. КОНТР. Власенко
Рук. гр. Куняев
Ст. инж. Штандл
Инжен. Широшников

Лист 1 из 2
Госстрой СССР
Сюзьводоканалпроект
Сарьковский
Водоканалпроект



Код	Зона	Поз.	Обозначение	Наименование	Кол.	Прим.
Д4			902-1-74.83 КЖУ-ТТ2	<u>Документация</u> Технические требования		
				<u>Детали</u>		
Б4	1			Полоса 6-2 300x10 ГОСТ 82-70 1150 Ст 3 КЛ 2-11УМ-13023-80	1	27,1 кг
Б4	2			Ф10x1 ГОСТ 5781-82 l=750	2	0,5 кг

Привязан

ИМБ.Н

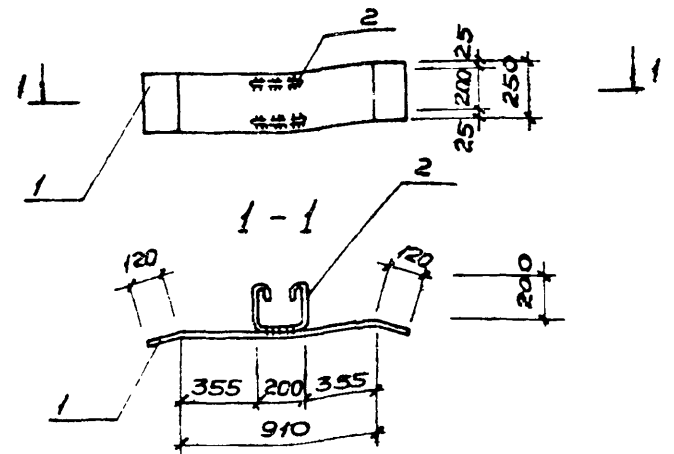
ТП 902-1-74.83-КЖУ-МСВ

Изделие соединительное МСВ

Начальник Шейко
И. КОМП. Владислав
Р. КАР. Куня
С. П. ИМХ. ШМО
И. ИЖЕН. Рубин

Стадия	Масса	Масштаб
р	28,1 кг	
Лист 1 Листов 5		

Застрой СССР
Союзоборгандинпроект
Уральский
Водокавалпроект



Код	Зона	Поз.	Обозначение	Наименование	Кол.	Прим.
Д4			902-1-74.83 КЖУ-ТТ2	<u>Документация</u> Технические требования		
				<u>Детали</u>		
Б4	1			Полоса 6-2 250x10 ГОСТ 82-70 1150 Ст 3 КЛ 2-11УМ-13023-80	1	22,6 кг
Б4	2			Ф10x1 ГОСТ 5781-82 l=750	2	0,5 кг

Привязан

ИМБ.Н

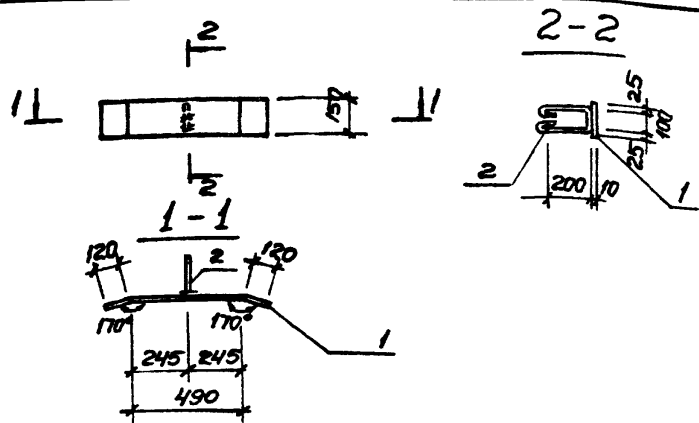
ТП 902-1-74.83-КЖУ-МС10

Изделие соединительное МС10

Начальник Шейко
И. КОМП. Владислав
Р. КАР. Куня
С. П. ИМХ. ШМО
И. ИЖЕН. Рубин

Стадия	Масса	Масштаб
р	23,6 кг	
Лист 1 Листов 5		

Застрой СССР
Союзоборгандинпроект
Уральский
Водокавалпроект



Примеч.	Зона	Поз.	Обозначение	Наименование	Кол.	Прим.
				<u>Документация</u>		
ТН			902-1-74.83-КЖУ-ТТ2	Технические требования		
				<u>Детали</u>		
БУ	1			Листок 5-2150x10 ГОСТ 103-76 в ст 3 кл 2 ГОСТ 535-79	730	1 8,6 кг
БУ	2			φ100 ГОСТ 5781-82 l=650	1	0,4 кг

Привязан

Инд. №

ТП 902-1-74.83-КЖУ-МС14

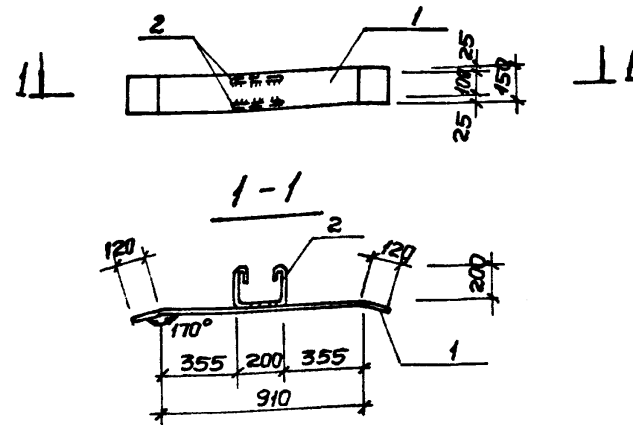
Изделие соединительное МС14

Станд. Масса Маштаб

Р 9,0 кг

Лист Листов
Госстрой СССР
Создано в канализационном проекте
Жарьковский
Водоканал проект

Нач. отд. Шейко
Н. КОМ. Власенко
Р. К. З. Куниевич
Ст. инж. Штанович
Инжен. Мирошникова



Примеч.	Зона	Поз.	Обозначение	Наименование	Кол.	Прим.
				<u>Документация</u>		
ТН			902-1-74.83-КЖУ-ТТ2	Технические требования		
				<u>Детали</u>		
БУ	1			Листок 5-2150x10 ГОСТ 103-76 в ст 3 кл 2 ГОСТ 535-79	1150	1 13,5 кг
БУ	2			φ100 ГОСТ 5781-82 l=750	2	0,5 кг

Привязан

Инд. №

ТП 902-1-74.83-КЖУ-МС17

Изделие соединительное МС17

Станд. Масса Маштаб

Р 14,5 кг

Лист Листов
Госстрой СССР
Создано в канализационном проекте
Жарьковский
Водоканал проект

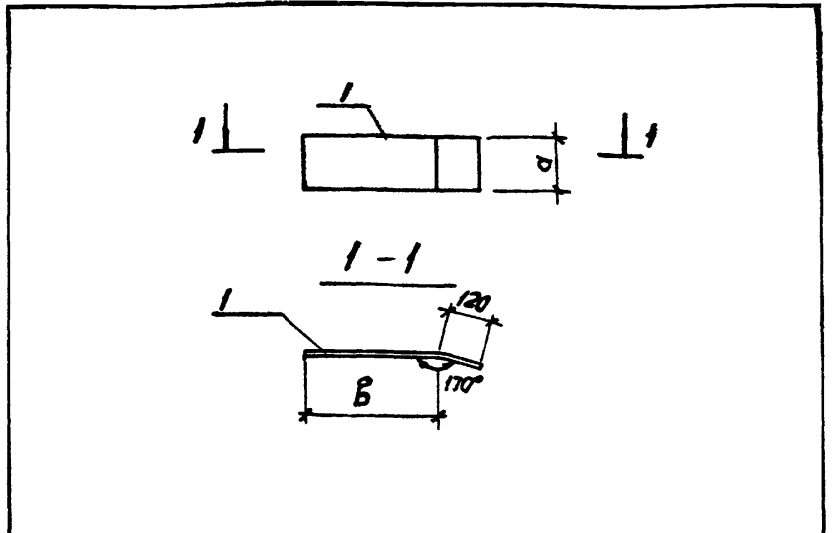
Инд. № подл. Подпись и дата

Нач. отд. Шейко
Н. КОМ. Власенко
Р. К. З. Куниевич
Ст. инж. Штанович
Инжен. Мирошникова

Формат	Зона	Поз.	Обозначение	Наименование	Кол.	Прим.
				<u>Документация</u>		
А4			902-1-74.83-КЖУ-МС11, МС12, МС13, МС15, МС16 СБ	Сборочный чертеж		
А4			-ТТ2	Технические требования		
				<u>МСН</u>		
				<u>Детали</u>		
Б4	1		Полоса Б-2 300x10 ГОСТ 82-70 Б ст 3 кп2 ГОСТ 535-79	420	1	
				<u>МС12</u>		
				<u>Детали</u>		
Б4	1		Полоса Б-2 250x10 ГОСТ 82-70 Б ст 3 кп2 ГОСТ 535-79	420	1	
				<u>МС13</u>		
				<u>Детали</u>		
Б4	1		Полоса Б-2 150x10 ГОСТ 103-76 Б ст 3 кп2 ГОСТ 535-79	440	1	
				<u>МС15</u>		
				<u>Детали</u>		
Б4	1		Полоса Б-2 50x10 ГОСТ 103-76 Б ст 3 кп2 ГОСТ 535-79	440	1	
				<u>МС16</u>		
				<u>Детали</u>		
Б4	1		Полоса Б-2 50x10 ГОСТ 103-76 Б ст 3 кп2 ГОСТ 535-79	620	1	

Привязан		
И.контр.	Шейко	И
Р.к.зр.	Власенко	И
Ст.инж.	Кузнецов	И
Инж.ен.	Штанов	И
	Туранин	И

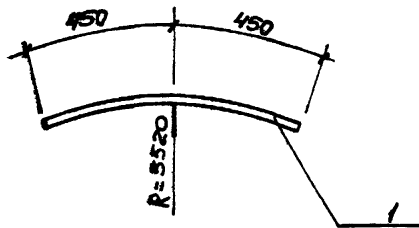
ТТ 902-1-74.83-КЖУ-МС11, МС12, МС13, МС15, МС16		
Изделие соединительное МС11, МС12, МС13, МС15, МС16	Стация	Лист
	Р	Листов
	Госстрой ССР Создано в проектно-исследовательском институте «Водоканал» проект	



Марка	а мм	Б мм	Масса кг
МС11	300	300	9.89
МС12	250	300	8.24
МС13	150	290	4.83
МС15	50	290	1.61
МС16	50	500	2.44

И.контр.	Привязан	
	И.контр.	
	И.контр.	
	И.контр.	
	И.контр.	
И.контр.	Шейко	И
	Власенко	И
	Кузнецов	И
	Штанов	И
	Туранин	И

ТТ 902-1-74.83-КЖУ-МС11, МС12, МС13, МС15, МС16 СБ		
Изделие соединительное МС11, МС12, МС13, МС15, МС16 (Сборочный чертеж)	Стация	Лист
	Р	Листов
	Госстрой ССР Создано в проектно-исследовательском институте «Водоканал» проект	



Формат	Шкала	Пос.	Обозначение	Наименование	Кол.	Примечание
				<u>Документация</u>		
А4			902-1-74.83-КЖУ-ТТ2	Технические требования		
				<u>Детали</u>		
БУ	1			Фланец ГОСТ 5781-82 L=900	1	14,2 кг

Привязан:

И.Контр. Власенко	С.А.
Рук. гр. Кузнецов	С.А.
Ст. инж. Шмандиц	С.А.
Техник Слатенко	С.А.

ТП 902-1-74.83-КЖУ-МС 22

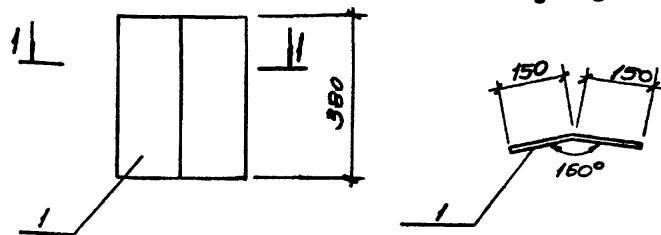
Изделие соединительное МС 22

Стандарт Масса Масштаб

Р	14,2	
кг		

Лист 1 из 2
Госстрой СССР
Сибирский филиал
Сибирский проект
Водоканалпроект

1-1



Формат	Шкала	Пос.	Обозначение	Наименование	Кол.	Примечание
				<u>Документация</u>		
А4			902-1-74.83-КЖУ-ТТ2	Технические требования		
				<u>Детали</u>		
БУ	1			Полоса Б-2 300x10 ГОСТ 8270-80 ВитязКПЗ-ТТН-1-30254	1	8,95 кг

Привязан

И.Контр. Власенко	С.А.
Рук. гр. Кузнецов	С.А.
Ст. инж. Шмандиц	С.А.
Техник Слатенко	С.А.

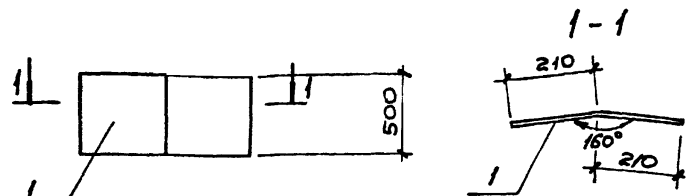
ТП 902-1-74.83-КЖУ-МС 23

Изделие соединительное МС 23

Стандарт Масса Масштаб

Р	8,95	
кг		

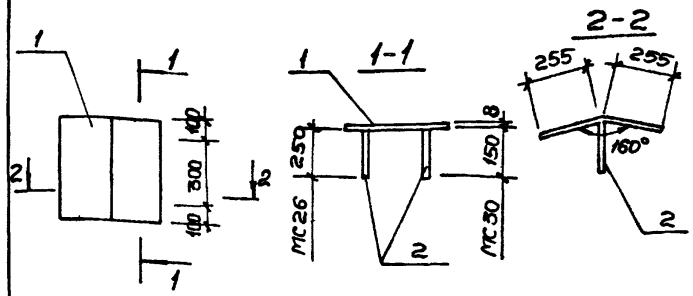
Лист 1 из 2
Госстрой СССР
Сибирский филиал
Сибирский проект
Водоканалпроект



Формат	Зона	Пос.	Обозначение	Наименование	Кол.	Примечание
				<u>Документация</u>		
А4			902-1-74.83-КЖУ-ТТ2	Технические требования		
				<u>Детали</u>		
БУ	1			Полоса Б-2 500x8 ГОСТ 82-70 Ст.3 КМНТЭМ-К3023-90	1	13,2 кг

Прибязан	
УИБ. №	
Исполн.	Шейко В
Н. контр.	Власенко З.И.
Рук. гр.	Кунцевич И.
Ст. инж.	Штандел И.
Техник	Слатенко О.В.

ТП 902-1-74.83-КЖУ-МС25	
Изделие соединительное МС25	Стадия Масса Масштаб
	Р 13,2 кг
	Лист Листов
	Госстроя СССР Совхозаэромеханический проект Харьковский 8080 Каналпроект

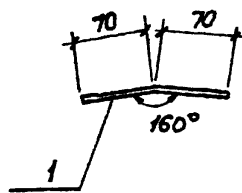
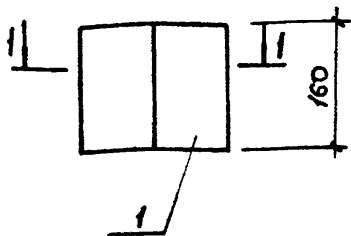


Формат	Зона	Пос.	Обозначение	Наименование	Кол.	Примечание
				<u>Документация</u>		
А4			902-1-74.83-КЖУ-ТТ2	Технические требования		
				<u>МС 26</u>		16,16 кг
				<u>Детали</u>		
БУ	1			Б-2 500x8 ГОСТ 82-70 510	1	16,0 кг
БУ	2			Ф10П ГОСТ 5781-82 L=250	2	0,16 кг
				<u>МС 30</u>		16,09 кг
				<u>Детали</u>		
БУ	1			Полоса Б-2 500x8 ГОСТ 82-70 510	1	16,0 кг
БУ	2			Ф10П ГОСТ 5781-82 L=150	2	0,09 кг

Прибязан	
УИБ. №	
Исполн.	Шейко В
Н. контр.	Власенко З.И.
Рук. гр.	Кунцевич И.
Ст. инж.	Штандел И.
Техник	Слатенко О.В.

ТП 902-1-74.83-КЖУ-МС 26, МС 30	
Изделие соединительное МС26, МС30	Стадия Масса Масштаб
	Р см. табл.
	Лист Листов
	Госстроя СССР Совхозаэромеханический проект Харьковский 8080 Каналпроект

1-1



Формат	Этаж	Поз.	Обозначение	Наименование	Кол.	Примечание
				<u>Документация</u>		
А4			902-1-74.83-КЖУ-ТТ2	Технические требования		
				<u>Детали</u>		
БУ	1			Полоса Б-2 150х6 ГОСТ 103-76 вст. к ГОСТ 535-74	1	2,1 кг

Прибязан

УИВ. №

ТП 902-1-74.83-КЖУ-МС27

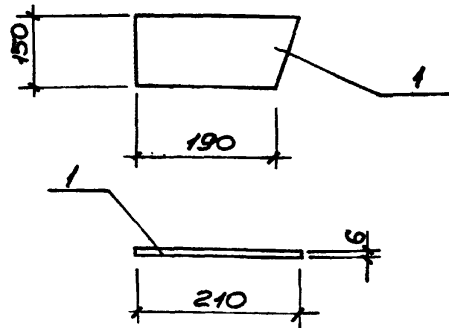
Изделие соединительное МС27

Стадия Масса Масштаб

р 2,1 кг

Лист Листов
Госстрой СССР
Сюзьводоканалпроект
Одесская обл.
Водоканалпроект

Нач. отд. Шейко В
Н. контр. Бласенко З
Рук. гр. Кнжичеву З
Ст. инж. Штандил В
Техник Слатенко С



Формат	Этаж	Поз.	Обозначение	Наименование	Кол.	Примечание
				<u>Документация</u>		
А4			902-1-74.83-КЖУ-ТТ2	Технические требования		
				<u>Детали</u>		
БУ	1			Полоса Б-2 150х6 ГОСТ 103-76 вст. к ГОСТ 535-74	1	1,41 кг

Прибязан

УИВ. №

ТП 902-1-74.83-КЖУ-МС28

Изделие соединительное МС28

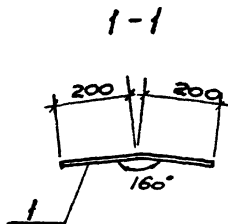
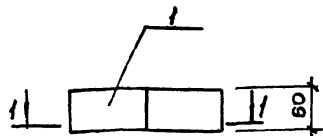
Стадия Масса Масштаб

р 1,41 кг

Лист Листов
Госстрой СССР
Сюзьводоканалпроект
Харьковский
Водоканалпроект

УИВ. №, дата, подпись и дата

Нач. отд. Шейко В
Н. контр. Бласенко З
Рук. гр. Кнжичеву З
Ст. инж. Штандил В
Техник Слатенко С



Код	Зона	Поз.	Обозначение	Наименование	Кол.	Примечание
				<u>Документация</u>		
ЯЧ			902-1-74.83-КЖУ-ТТ2	Технические требования		
				<u>Детали</u>		
БУ	1			Полоса Б-2 60х6 ГОСТ 103-76 в ст. 3 кн. 2 ГОСТ 535-79	1	1,13 кг

Привязан

ШЕД. №

ТП 902-1-74.83-КЖУ-МС29

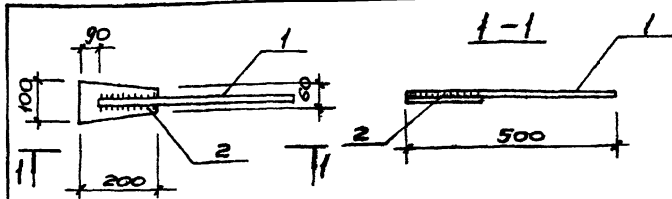
Изделие соединительное МС29

Станд. Масса Масштаб

Р 1,13 кг

Лист 1 Листов 5
Госстрой СССР
Сибирский филиал
Сарыаркский
Водоканалпроект

Нач. отд. Шейко М
И. контр. Власенко С.И.
Рук. гр. Куницын С.И.
Ст. инж. Шмандиц В.И.
Тех. инж. Слатенко С.И.



Код	Зона	Поз.	Обозначение	Наименование	Кол.	Примечание
				<u>Документация</u>		
ЯЧ			902-1-74.83-КЖУ-ТТ2	Технические требования		
				<u>Детали</u>		
БУ	1			Ф25 мм ГОСТ 5781-82 L=500	1	1,93 кг
БУ	2			Полоса Б-2 100х6 ГОСТ 103-76 в ст. 3 кн. 2 ГОСТ 535-79	1	0,94 кг

Привязан

ШЕД. №

ТП 902-1-74.83-КЖУ-МС31

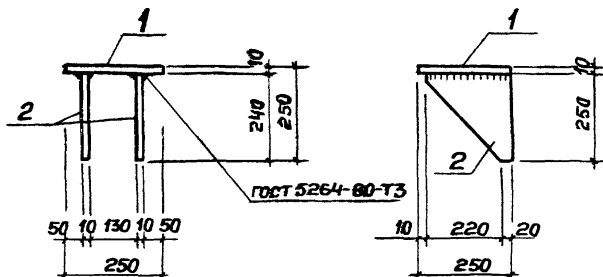
Изделие соединительное МС31

Станд. Масса Масштаб

Р 2,87 кг

Лист 1 Листов 5
Госстрой СССР
Сибирский филиал
Сарыаркский
Водоканалпроект

Нач. отд. Шейко М
И. контр. Власенко С.И.
Рук. гр. Куницын С.И.
Ст. инж. Шмандиц В.И.
Тех. инж. Слатенко С.И.



Регистр	Зона	Поз.	Обозначение	Наименование	Кол	Примеч
				Документация		
А4			902-1-74.83-КЖСИ-ТТ2	Технические требования		
				Детали		
Б.4		1		по 10х250 гост 82-70 са вст 3кл 2-11344-3023-80	250	1 4,9 кг
Б.4		2		по 10х250 гост 82-70 са вст 3кл 2-11344-3023-80	240	2 4,7 кг

Привязан

Изм. №

902-1-74.83-КЖСИ-МС32

Изделие соединительное МС32

Стадия Масса Масштаб

Р 14,3 кг

Лист Листов 1

Досстрой СССР
Викторинский проект
Харьковский
Воскресенский проект

Исполнитель: Шейко
Исполнитель: Владенко
Исполнитель: Кунцевич
Исполнитель: Шманский

Копировал Владимир Фришман А4