

ЦЕНТРАЛЬНЫЙ ИНСТИТУТ ТИПОВОГО ПРОЕКТИРОВАНИЯ
ГОССТРОЙ СССР

Масштаб: А-4/6, Ссылочный ра. 22

Степень и класс: XII 1983 г.

Здание № 14/61 Этажи 600 кв. м.

| Код | Обозначение | Наименование | стр | Примеч |
|-----|--|---|------|--------|
| A3 | 902-1-70.83-КЖИ-ДО | Содержание листов выпуска | 2, 3 | |
| A4 | -ТТ1 | Технические требования к изготовлению сборных железобетонных изделий | 4 | |
| A4 | -ТТ2 | Технические требования к изготовлению архитектурных и закладных изделий | 4 | |
| A3 | -ВМС | Ведомость расхода стали | 5 | |
| A4 | -ОП1 | Опорный блок ОП1 | 6 | |
| A4 | -ОП1СБ | Опорный блок ОП1 сборный чертеж | 6 | |
| A4 | 1ПВ12-5АТ Vт-4-1, 1ПВ12-5АТ Vт-4-2 | панель покрытия 1ПВ12-5АТ Vт-4-2 | 7 | |
| A4 | 2ПВ12-2АТ Vт-4-1, 2ПВ12-2АТ Vт-4-2 | То же 2ПВ12-2АТ Vт-4-2 | 7 | |
| A3 | 1ПВ12-5АТ Vт-4-1, 1ПВ12-5АТ Vт-4-2СБ | панель с бороздкой 1ПВ12-5АТ Vт-4-1, 2ПВ12-2АТ Vт-4-2 | 8 | |
| A3 | 2ПВ12-2АТ Vт-4-1, 2ПВ12-2АТ Vт-4-2СБ | панель с бороздкой (сборный чертеж) 2ПВ12-2АТ Vт-4-1, 2ПВ12-2АТ Vт-4-2 | 9 | |
| A3 | -Эпр 72.20.38.224-1, -Эпр 72.20.51.224-1 | перемычка 2ПР72-20.38.224-1, 2ПР72-20.51.224-1 | 10 | |
| A4 | -КР1 | каркас плоский КР1 | 11 | |
| A4 | -КР2 | То же КР2 | 11 | |
| A4 | -КР3 | " КР3 | 12 | |
| A4 | -КР16 | " КР16 | 12 | |
| A4 | -КР5 | " КР5 | 13 | |
| A4 | -КР4 | " КР4 | 13 | |

| Код | Обозначение | Наименование | стр | Примеч. |
|-----|---------------------|---------------------|-----|---------|
| A4 | 902-1-70.83-КЖИ-КР6 | каркас плоский КР6 | 14 | |
| A4 | -КР7 | То же КР7 | 14 | |
| A4 | -КР8 | " КР8 | 15 | |
| A4 | -КР9 | " КР9 | 15 | |
| A4 | -КР10 | " КР10 | 15 | |
| A4 | -КР11 | " КР11 | 16 | |
| A4 | -КР12 | " КР12 | 17 | |
| A4 | -КР13 | " КР13 | 17 | |
| A4 | -КР14 | " КР14 | 18 | |
| A4 | -КР15 | " КР15 | 18 | |
| A4 | -КР17, КР18 | " КР17, КР18 | 19 | |
| A4 | -КР19 | " КР19 | 19 | |
| A4 | -КР20, КР21 | " КР20, КР21 | 20 | |
| A4 | -КР22, КР23 | " КР22, КР23 | 20 | |
| A4 | -КР24 | " КР24 | 21 | |
| A4 | -КР25 | " КР25 | 21 | |
| A4 | -КР26 | " КР26 | 22 | |
| A4 | -С8 | сетка арматурная С8 | 22 | |
| A4 | -С1 | То же С1 | 23 | |
| A4 | -С2 | " С2 | 23 | |
| A4 | -С3 | " С3 | 24 | |
| A4 | -С4 | " С4 | 24 | |
| A4 | -С6, С7 | " С6, С7 | 25 | |

привязан:

| | | | |
|--------|-----------|-------------|-----|
| | Нач. отд. | Шерико | ВЦЛ |
| | Вл. спец. | Власенко | ЭЛЛ |
| | Рук. зр. | Боровик | ЖЛ |
| | Ст. инж. | Ольховский | ЖЛ |
| ИЧБ. Н | Инженер | Забодовская | Заб |

ТЛ 902-1-70.83-КЖИ-ДО

Содержание листов выпуска.

| | | |
|--|------|--------|
| Лист | Лист | Листов |
| Р | 1 | 2 |
| Ведомость сборных железобетонных изделий ЖБИ | | |
| ЖБИ ЖБИ ЖБИ | | |
| Водоканалпроект | | |

Технические требования к изготовлению сборных железобетонных изделий.

1. Сборные железобетонные изделия запроектированы из тяжелого бетона при условии их изготовления в заводских условиях в инвентарных стальных формах. Изделия должны изготавливаться в точном соответствии с рабочими чертежами, а также требованиями ГОСТ 13015-75 "Изделия железобетонные и бетонные. Общие технические требования".
2. Изделия армируются арматурными сетками и каркасами.
3. Фиксация закладных изделий осуществляется путем крепления их к опалубочной форме.
4. Для строповки изделий при извлечении их из опалубочной формы и при их транспортировке предусмотрено применение строповочных петель.
5. Складирование изделий производится в штабелях. Высота штабеля назначается из условия обеспечения требований техники безопасности согласно СНиП 4-80. Подкладки должны устанавливаться в местах расположения строповочных петель.
6. Погрузку и транспортирование изделий следует производить в соответствии с рекомендациями, временных указаний по перевозке унифицированных сборных железобетонных деталей и конструкций промышленного строительства автомобильными транспортом. (Стройиздат 1966г.)

привязан:

| | | | |
|--|--|--|--|
| | | | |
| | | | |
| | | | |
| | | | |

Изм. N

| | | | |
|--|--|--|--|
| | | | |
| | | | |
| | | | |
| | | | |

ТП 902-1-70.83-КЖИ-ТТ1

| | | | | | |
|-----------|----------------|---|--|------|--------|
| Исполн. | Шейко В.С. | Технические требования к изготовлению сборных железобетонных изделий. | Статус | Лист | Листов |
| Проектант | Власов В.С. | | Р | 1 | 1 |
| Провер. | Барышник С.И. | | Заставкой СССР | | |
| С.Т.И.И. | Ильинский И.И. | | Соблюдая конвенцию по защите авторских прав в области интеллектуальной собственности | | |
| С.Т.И.И. | Каменин И.И. | | Водоканалпроект | | |

Технические требования к изготовлению арматурных и закладных изделий.

1. Плоские арматурные изделия следует изготавливать при помощи контактной точечной сварки. Сварку сеток и каркасов производить во всех точках пересечения стержней.
2. Размеры сеток и каркасов даны по осям и торцам стержней.
3. Сварку производить в соответствии с ГОСТ 19292-73 "Соединения сварных элементов и закладных деталей сборных железобетонных конструкций" и СН 393-78.
4. Сварку тавровых соединений круглых стержней листовым прокатом закладных изделий выполнять под слоем флюса.
5. Материал прокатной стали закладных изделий принять марки В ст 3 кп2-для сварных конструкций по ТУ 14-1-3023-80. Талицы сварных швов принять по наименьшей талице свариваемых элементов.

Исполн. Шейко В.С.
Проектант Власов В.С.
Провер. Барышник С.И.
С.Т.И.И. Ильинский И.И.
С.Т.И.И. Каменин И.И.

привязан:

| | | | |
|--|--|--|--|
| | | | |
| | | | |
| | | | |
| | | | |

Изм. N

| | | | |
|--|--|--|--|
| | | | |
| | | | |
| | | | |
| | | | |

ТП 902-1-70.83-КЖИ-ТТ2

| | | | | | |
|-----------|----------------|---|--|------|--------|
| Исполн. | Шейко В.С. | Технические требования к изготовлению арматурных и закладных изделий. | Статус | Лист | Листов |
| Проектант | Власов В.С. | | Р | 1 | 1 |
| Провер. | Барышник С.И. | | Заставкой СССР | | |
| С.Т.И.И. | Ильинский И.И. | | Соблюдая конвенцию по защите авторских прав в области интеллектуальной собственности | | |
| С.Т.И.И. | Каменин И.И. | | Водоканалпроект | | |

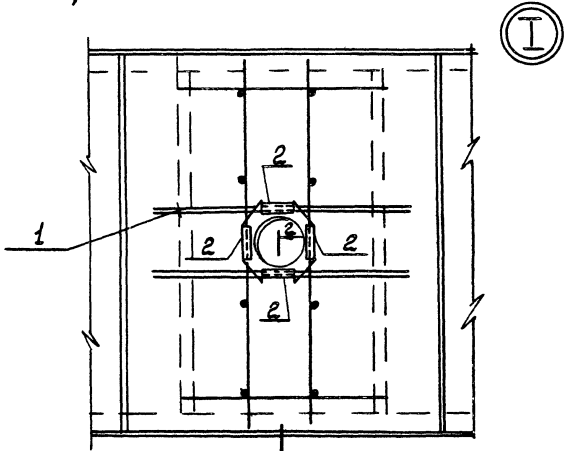
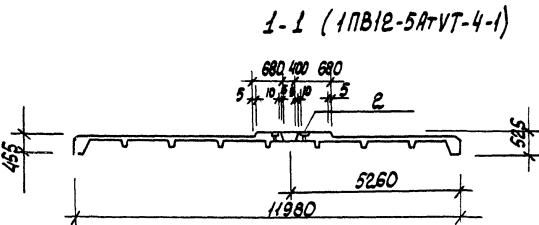
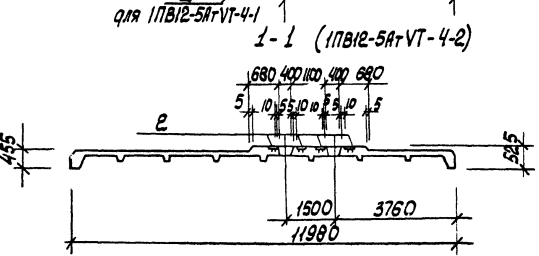
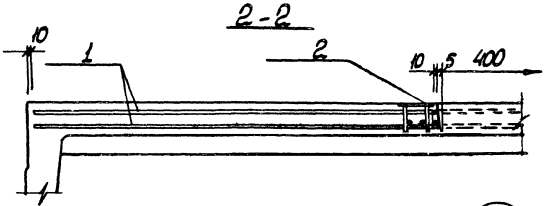
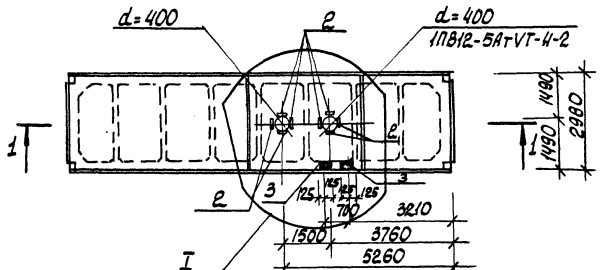
| Ряд | Зона | Лист | Обозначение | Наименование | Кол. на исполнение | | | | Примечание |
|-----|------|------|---|----------------------------------|--------------------|----|--|--|--------------------------------|
| | | | | | 01 | 02 | | | |
| | | | | <u>Документация</u> | | | | | |
| А3 | | | 1ПВ12-5АУТ-4-1 902-1-7083-КЖУ-1ПВ12-5АУТ-4-1 | Сборочный чертеж | × | × | | | |
| А3 | | | -ВМС | Ведомость расхода стали | × | × | | | |
| | | | | <u>Сборочные единицы</u> | | | | | |
| | | | - 1.465.1-3/80. Вып. 1 | Плита ПВ12-5АУТ-4 | × | × | | | со всеми армат. и закл. издеа. |
| 1 | | | 1.465.1-3/80.4 -1000 | Каркас пространст- венный КП1 | 1 | 2 | | | |
| 2 | | | 1.465.1-3/80.4-0260 | Изделие закладное То же М12 | 4 | 8 | | | |
| 3 | | | | " М9 | - | 2 | | | |

| | | | | | | | | |
|-----------|--|--|--|-------------------|---|--------------------|------|--------|
| Привязан: | | | | Нач. отд. Шейко | 902-1-7083-КЖУ-1ПВ12-5АУТ-4-1 1ПВ12-5АУТ-4-2 | Стация | Лист | Листов |
| | | | | Н.контр. Власенко | Панель покрытия | Р | 1 | 1 |
| | | | | Рук. ср. Боровик | 1ПВ12-5АУТ-4-1 | Госстрой СССР | | |
| | | | | Ст. инж. Шандиц | 1ПВ12-5АУТ-4-2 | Совхозобжитипроект | | |
| Инв. № | | | | Инж. Уволженко Шы | | Водоканалпроект | | |

Инв. № подл. Подпись и дата. Взам. инв. №

| Ряд | Зона | Лист | Обозначение | Наименование | Кол. на исполнение | | | | Примечание |
|-----|------|------|---|----------------------------------|--------------------|----|--|--|--------------------------------|
| | | | | | 01 | 02 | | | |
| | | | | <u>Документация</u> | | | | | |
| А3 | | | 2ПВ12-2АУТ-4-1 902-1-7083-КЖУ-2ПВ12-2АУТ-4-2 | Сборочный чертеж | × | × | | | |
| А3 | | | -ВМС | Ведомость расхода стали | × | × | | | |
| | | | | <u>Сборочные единицы</u> | | | | | |
| | | | - 1.465.1-3/80 Вып. Б | Плита ПВ12-2АУТ-4 | × | × | | | со всеми армат. и закл. издеа. |
| 1 | | | 1.465.1-3/80.8 -1000 | Каркас пространст- венный КП1 | 1 | 2 | | | |
| 2 | | | 1.465.1-3/80.8-0290 | Изделие закладное М8 | 4 | 8 | | | |
| 3 | | | 1.465.1-3/80.8-0270 | М5 | - | 2 | | | |

| | | | | | | | | |
|-----------|--|--|--|-------------------|---|--------------------|------|--------|
| Привязан: | | | | Нач. отд. Шейко | 902-1-7083-КЖУ-2ПВ12-2АУТ-4-1 2ПВ12-2АУТ-4-2 | Стация | Лист | Листов |
| | | | | Н.контр. Власенко | Панель покрытия | Р | 1 | 1 |
| | | | | Рук. ср. Боровик | 2ПВ12-2АУТ-4-1 | Госстрой СССР | | |
| | | | | Ст. инж. Шандиц | 2ПВ12-2АУТ-4-2 | Совхозобжитипроект | | |
| Инв. № | | | | Инж. Уволженко Шы | | Водоканалпроект | | |

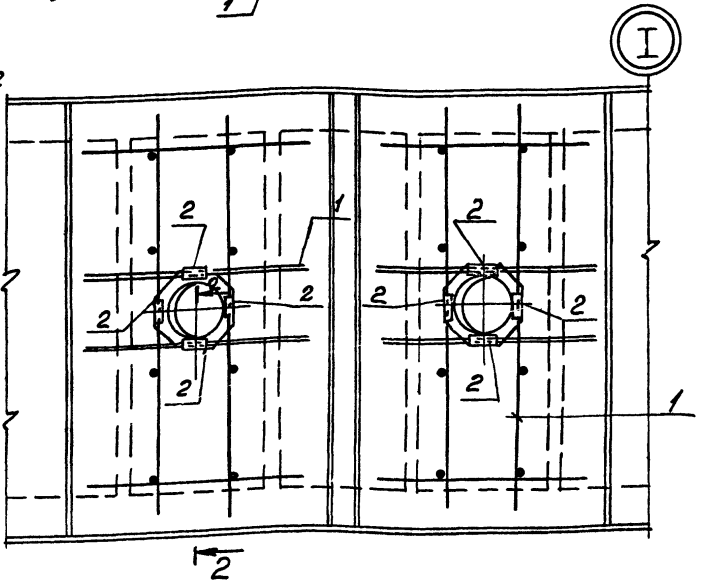
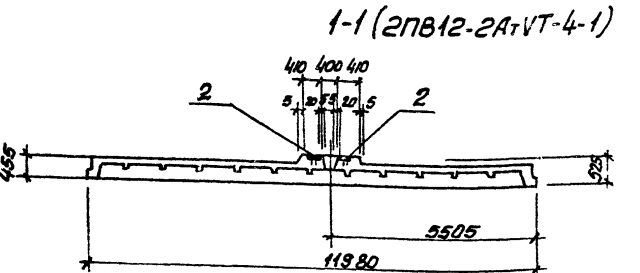
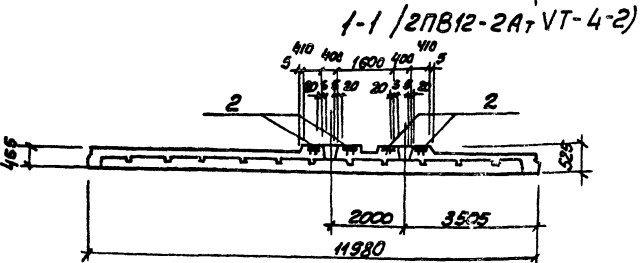
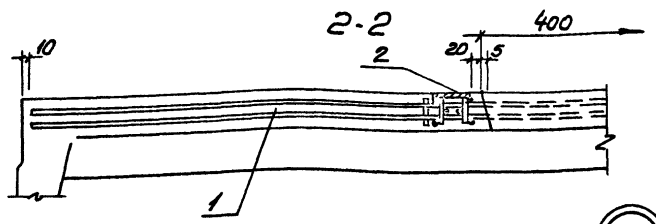
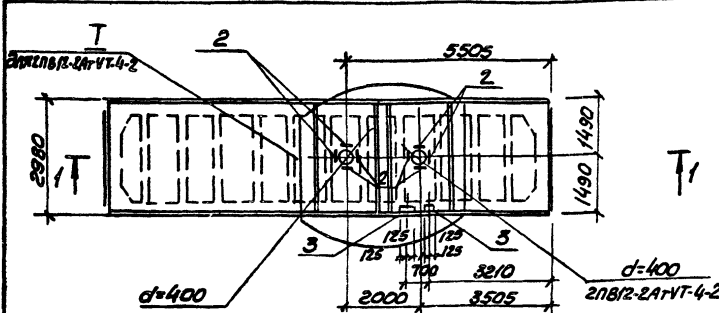


1. Стальное см. серию 1.465.1-3/80
 2. Поз. 3 — только для 17В12-5АТ-VТ-4-2

| | |
|------------------|---------|
| Марка | Цеполн. |
| 17В12-5АТ-VТ-4-1 | 01 |
| 17В12-5АТ-VТ-4-2 | 02 |

| | |
|---------------------|------|
| Привязан: | |
| И.контр. Шейко | 6/25 |
| И.контр. Владенко | 6/5 |
| Р.контр. Воробик | 3/11 |
| С.контр. Шманюч | 3/11 |
| И.контр. Шаболженко | 1/11 |
| И.контр. Шаболженко | 1/11 |

| | | |
|--------------------|---------------------|-------------------|
| Т1702-1-702-КЖ | 17В12-5АТ-VТ-4-1 СБ | |
| | 17В12-5АТ-VТ-4-2 | |
| Панель покрытия | | Стальной лист |
| 17В12-5АТ-VТ-4-1 | | Р |
| 17В12-5АТ-VТ-4-2 | | Гарантийный срок |
| (Сборочный чертеж) | | Водоотталкивающий |



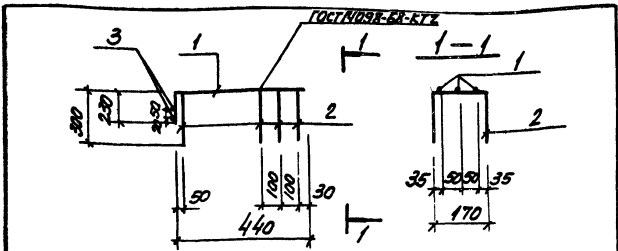
Остальное см. серию 1.465.1-3/80, В.м.1

| Марка | Условн. |
|------------------|---------|
| 2ПВ12-2А7-VT-4-1 | 01 |
| 2ПВ12-2А7-VT-4-2 | 02 |

ПРОВЕРКА
ИЗМ. №

| | |
|-------------------|-----|
| Исполн. ШЕРШКО | 4-5 |
| Н.контр. БЛОСЕНКО | 1-2 |
| В.к.зр. БОБОВИЧ | 3-4 |
| Ст.инж. ШИМАНДИЙ | 3-4 |
| Инж. В.КОЗЛОВ | 1-2 |

| | | |
|--|------------------|------------------|
| ТП 902-1-7083-КЖУ | 2ПВ12-2А7-VT-4-1 | 2ПВ12-2А7-VT-4-2 |
| Панель покрытия | 2ПВ12-2А7-VT-4-1 | 2ПВ12-2А7-VT-4-2 |
| (сборочный чертеж) | | |
| Стадия | Лист | Листов |
| | 0 | 1 |
| З.Б.Строительский институт Харьковского Водоканалапроект | | |



| Код | Значение | Табл. | Обозначение | Наименование | кол. | Прим. |
|-----|----------|-------|-------------------------|------------------------|------|---------|
| | | | | <u>Документация</u> | | |
| А4 | | | 902-1-70.83-КЖН-ТТ2 | Технические требования | | |
| | | | | <u>Детали</u> | | |
| Б4 | 1 | | 610А ГОСТ 5781-82-р-670 | | 3 | 0.41 кг |
| Б4 | 2 | | 66АТ ГОСТ 5781-82-р-770 | | 4 | 0.17 кг |
| Б4 | 3 | | 66АТ ГОСТ 5781-82-р-140 | | 2 | 0.03 кг |

Привязки:

| | | |
|--|--|--|
| | | |
| | | |
| | | |

Или в.п.

ТП 902-1-70.83-КЖН-С9

Сетка арматурная С9

| | | |
|----------|-----------|--------|
| Материал | Швеллер | И.п.п. |
| И.п.п. | Блаженко | И.п.п. |
| Рук. пр. | Боровик | 5.7 |
| Ст. инж. | Мухоморов | И.п.п. |
| Инжен. | Мухоморов | И.п.п. |

| Статья | Масса | Масштаб |
|--------|---------|---------|
| Р | 1.97 кг | 5/м |

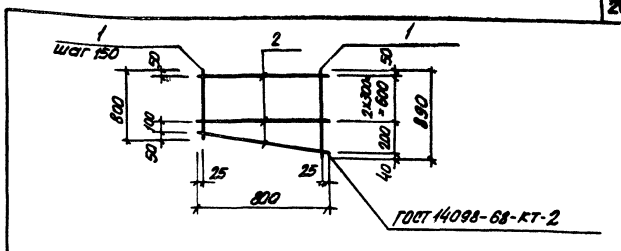
Лист 1 / Листов 1

ГОСТ 5781-82

Образовательный проект

Сарыбаевский

Водоканал проект



| Код | Значение | Табл. | Обозначение | Наименование | кол. | Прим. |
|-----|----------|-------|---------------------|------------------------|------|---------|
| | | | | <u>Документация</u> | | |
| А4 | | | 902-1-70.83-КЖН-ТТ2 | Технические требования | | |
| | | | | <u>Детали</u> | | |
| Б4 | 1 | | 66АТ ГОСТ 5781-82 | р=850 | 6 | 0.19 кг |
| Б4 | 2 | | | р=800 | 4 | 0.18 кг |

Привязки:

| | | |
|--|--|--|
| | | |
| | | |
| | | |

Или в.п.

ТП 902-1-70.83-КЖН-С10

Сетка арматурная С10

| | | |
|----------|-----------|--------|
| Материал | Швеллер | И.п.п. |
| И.п.п. | Блаженко | И.п.п. |
| Рук. пр. | Боровик | 5.7 |
| Ст. инж. | Мухоморов | И.п.п. |
| Инжен. | Мухоморов | И.п.п. |

| Статья | Масса | Масштаб |
|--------|---------|---------|
| Р | 1.86 кг | 5/м |

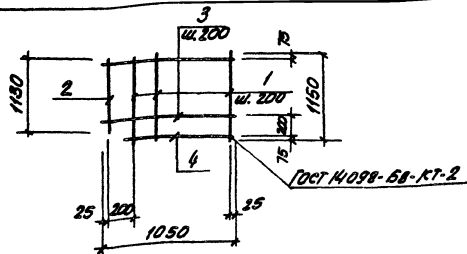
Лист 1 / Листов 1

ГОСТ 5781-82

Образовательный проект

Сарыбаевский

Водоканал проект



| Проект | Возв. | Лист | Обозначение | Наименование | кол. | Прим. |
|--------|-------|------|---------------------|------------------------|------|--------|
| | | | | <u>Документация</u> | | |
| АЧ | | | 902-1-70.83-КЖИ-ТТ2 | Технические требования | | |
| | | | | <u>Детали</u> | | |
| | | | | φ 8 АІ ГОСТ 5781-82 | | |
| БЧ | 1 | | | р=1150 | 5 | 0.45кг |
| БЧ | 2 | | | р=1150 | 1 | 0.45кг |
| БЧ | 3 | | | р=1050 | 5 | 0.41кг |
| БЧ | 4 | | | р=850 | 1 | 0.33кг |

Привязан:

ИЧ.Н

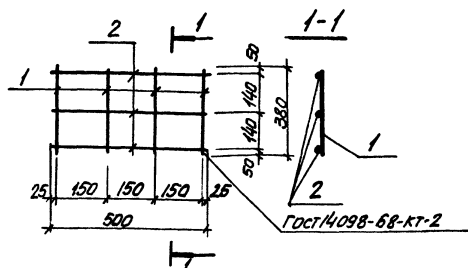
ТП 902-1-70.83-КЖИ-С15

Сетка арматурная
С 15

| Стая | Посад | Посадка |
|------|-------|---------|
| р | 5.1кг | 5/м |

Лист Листов 1
И.С. Заводской проект
С.И. Заводской проект
Водоканалпроект

Начальник Шерко
И.С. Заводской проект
С.И. Заводской проект
С.И. Заводской проект
И.С. Заводской проект



| Проект | Возв. | Лист | Обозначение | Наименование | кол. | Прим. |
|--------|-------|------|---------------------|------------------------|------|--------|
| | | | | <u>Документация</u> | | |
| АЧ | | | 902-1-70.83-КЖИ-ТТ2 | Технические требования | | |
| | | | | <u>Детали</u> | | |
| | | | | φ 10 АІІ ГОСТ 5781-82 | | |
| БЧ | 1 | | | р=380 | 4 | 0.23кг |
| БЧ | 2 | | | р=500 | 3 | 0.31кг |

Привязан:

ИЧ.Н

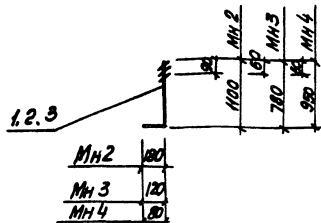
ТП 902-1-70.83-КЖИ-С18

Сетка арматурная
С 18

| Стая | Посад | Посадка |
|------|---------|---------|
| р | 1.85 кг | 5/м |

Лист Листов 1
И.С. Заводской проект
С.И. Заводской проект
Водоканалпроект

И.С. Заводской проект



| Код | Кол. | Примечание |
|-------------|------|-----------------------------------|
| 44 | | Документация |
| 902-1-70.83 | | Технические требования |
| | | МН 2 |
| | | Детали |
| БВ | 1 | φ28 ГОСТ 2590-71* Р=1280 1 62 кг |
| | | МН 3 |
| | | Детали |
| БВ | 2 | φ20 ГОСТ 2590-71* Р=900 1 2.2 кг |
| | | МН 4 |
| | | Детали |
| БВ | 3 | φ18 ГОСТ 2590-71* Р=1030 1 2.1 кг |

Привязан:

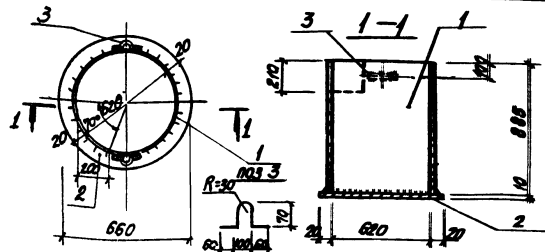
| | |
|------------------|--|
| Исполн | |
| Нач. отд. Ш.Р.КО | |
| И.контр. Власова | |
| Инж.ер. Барышк | |
| Ст.инж. Михалева | |
| Техник Сметанко | |

ТП 902-1-70.83-КЖН-МН2, МН3, МН4

Изделие закладное
МН 2, МН 3, МН 4

| Страна | Масса | Насыщен |
|--------|-----------|---------|
| Р | см. табл. | г/м |

Лист 1 из 1
Эксперт СССР
Объединенный институт
автоматизации
водоснабжения



| Код | Кол. | Примечание |
|-------------|------|---------------------------------------|
| 44 | | Документация |
| 902-1-70.83 | | Технические требования |
| | | Детали |
| БВ | 1 | Тр 620x5 ГОСТ 10681-76 Р=885 1 682 кг |
| БВ | 2 | φ20 ГОСТ 2590-71* Р=900 1 26.8 кг |
| БВ | 3 | φ18 ГОСТ 2590-71* Р=1030 2 0.22 кг |

Привязан:

| | |
|------------------|--|
| Исполн | |
| Нач. отд. Ш.Р.КО | |
| И.контр. Власова | |
| Инж.ер. Барышк | |
| Ст.инж. Михалева | |
| Техник Сметанко | |

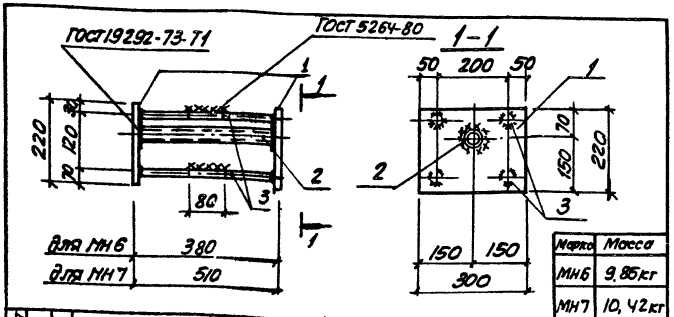
Сварку выполнять электродом
типа Э-42 по ГОСТу 9467-75.
Высота шва 6мм.

ТП 902-1-70.83-КЖН-МН1

Изделие закладное
МН 1

| Страна | Масса | Насыщен |
|--------|---------|---------|
| Р | 35,9 кг | г/м |

Лист 1 из 1
Эксперт СССР
Объединенный институт
автоматизации
водоснабжения



| Код | Обозначение | Наименование | кол. | Прим. |
|-----|----------------------|--|------|--------|
| АЧ | 902-1-70.83 -КЖН-ТТ2 | Документация Технические требования МН6 | | |
| | | <u>Детали</u> | | |
| БЧ | 1 | Лист в ГОСТ 19292-73 Лист в КТЗ КПЗ-1 ТУМТ-1-3023-80 Р-220 | 2 | 4,14кг |
| БЧ | 2 | Лист в ГОСТ 5264-80 Лист в КТЗ КПЗ-1 ТУМТ-1-3023-80 Р-361 | 1 | 0,69кг |
| БЧ | 3 | Фланец ГОСТ 5781-82 R=364 | 4 | 0,22кг |
| | | <u>МН7</u> | | |
| | | <u>Детали</u> | | |
| БЧ | 1 | Лист в ГОСТ 19292-73 Лист в КТЗ КПЗ-1 ТУМТ-1-3023-80 Р-220 | 2 | 4,14кг |
| БЧ | 2 | Лист в ГОСТ 5264-80 Лист в КТЗ КПЗ-1 ТУМТ-1-3023-80 Р-494 | 1 | 0,90кг |
| БЧ | 3 | Фланец ГОСТ 5781-82 R=494 | 4 | 0,31кг |

Привязан:

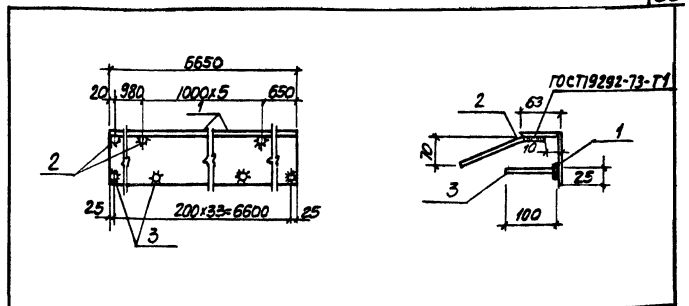
ИМБН

Исполн: Шейко
И.Контр. Власенко
Рук. гр. Боровик
Ст. инж. Дьячкова
Инженер Золотых

ТП 902-1-70.83 -КЖН-МН6, МН7

Узделие закладное
МН6, МН7

| Сталь | Поса | Наситад |
|---|-------------------|---------|
| Р | 5м Табл. 43 | 5/м |
| Лист | Листов | |
| ЗОССТРО ССР Инженерский проект Золотых Боровик Инженерский проект | | |



| Код | Обозначение | Наименование | кол. | Прим. |
|-----|-----------------------|---|------|---------|
| АЧ | 902-1-70.83 - КЖН-ТТ2 | Документация Технические требования | | |
| | | <u>Детали</u> | | |
| БЧ | 1 | Лист в ГОСТ 19292-73 Лист в КТЗ КПЗ-1 ТУМТ-1-3023-80 R=6650 | 1 | 57,86кг |
| БЧ | 2 | Фланец ГОСТ 5781-82 R=360 | 7 | 0,14кг |
| БЧ | 3 | Фланец ГОСТ 5781-82 R=100 | 34 | 0,04кг |

Привязан:

ИМБН

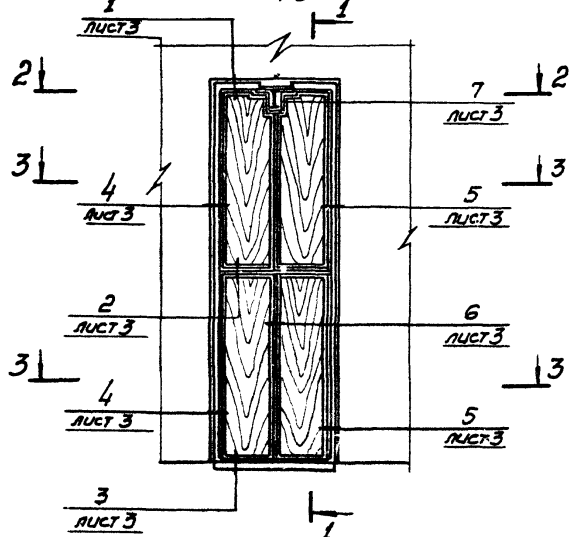
Исполн: Шейко
И.Контр. Власенко
Рук. гр. Боровик
Ст. инж. Дьячкова
Инженер Золотых

ТП 902-1-70.83 -КЖН-МН10

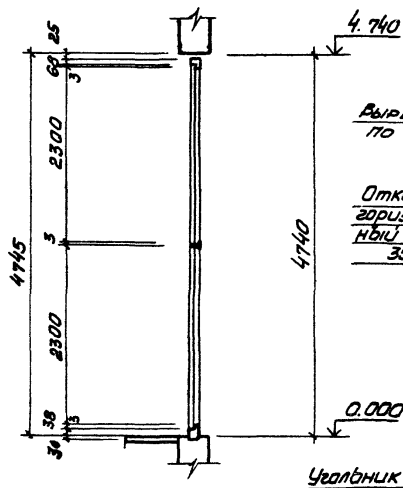
Узделие закладное
МН10

| Сталь | Поса | Наситад |
|---|--------|---------|
| Р | 60,2кг | 5/м |
| Лист | Листов | |
| ЗОССТРО ССР Инженерский проект Золотых Боровик Инженерский проект | | |

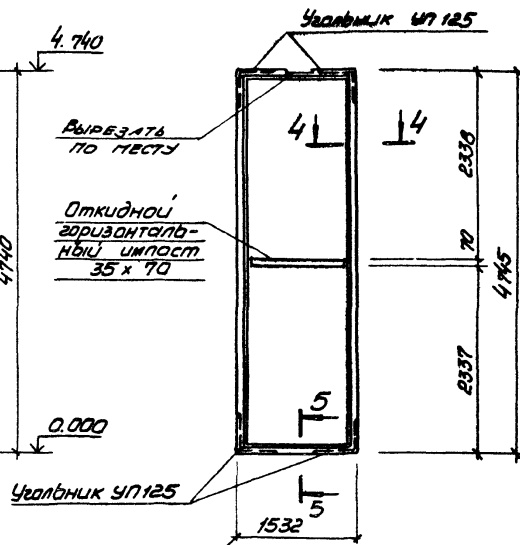
Дверной блок ИД-1
Вид снаружи



1-1

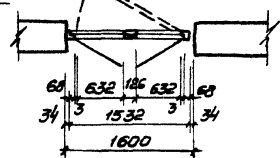


Коробка К-1

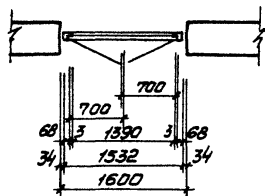


Откидной горизонтальный импост

2-2

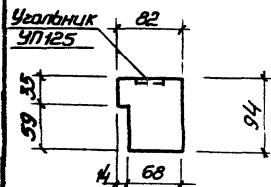


3-3

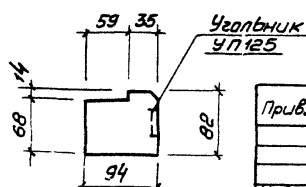


Дверные блоки изготавливать в соответствии с ГОСТ 475-78 и ГОСТ 14624-69. Блоки должны поставлять с навешенными полотнами комплектно со всеми установленными приборами.

4-4



5-5



Привязан:

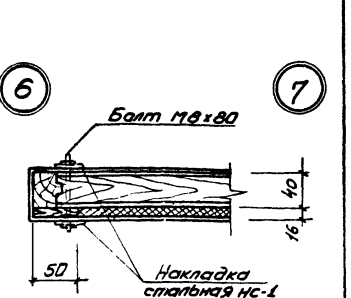
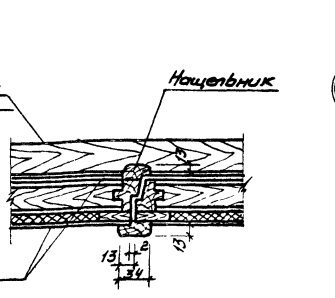
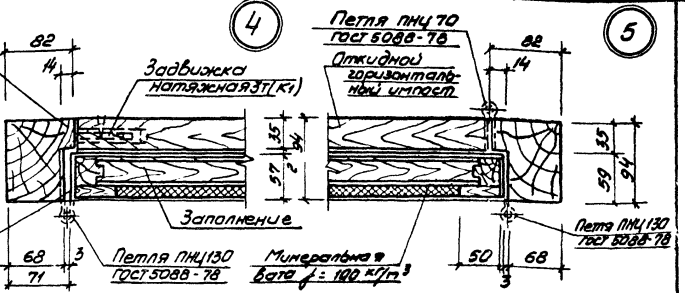
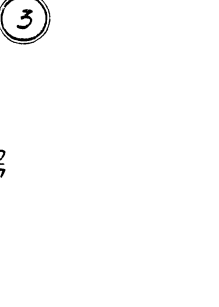
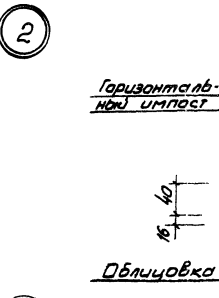
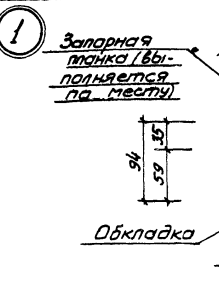
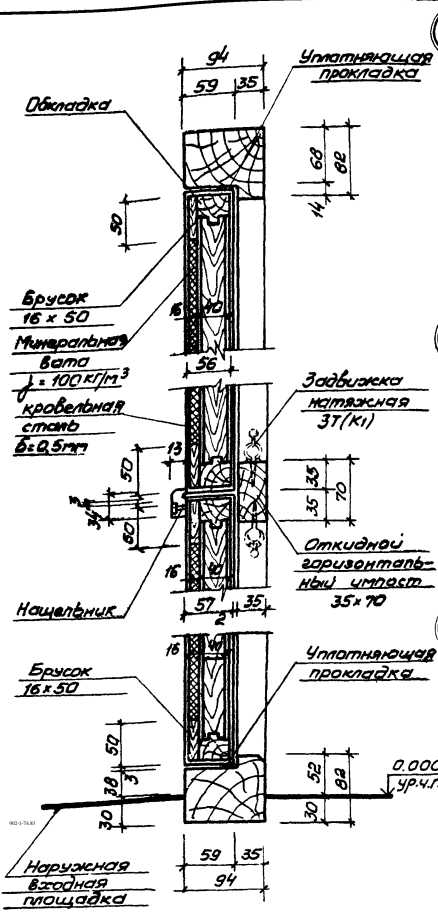
Инв. №

Нач. ала Шейко
И. контр. Власенко
Рук. гр. Юрбева
Ст. арх. Лесина
Ст. техн. Шевлякова

ТП 902-1-70.83 - АРИ-ИД-1

Дверной блок ИД-1.
Сборочный чертеж

| | |
|--|----------|
| Студия Москва | Москва |
| Р | 1:50 |
| Лист 1 | Листов 3 |
| Госстрой СССР Санкт-Петербургский защитный проект Водоканалпроект | |



Дверной блок до установки в проем оклеить толем. Зазоры между кладкой и дверным блоком тщательно проконопатить войлоком или паклей, смоченным в алебастровом молоке.

| | | | |
|-----------|--|--|--|
| Привязан: | | | |
| Инв. №: | | | |

ТП 902-1-70.83-АРН-ИД-1