

ТИПОВОЙ ПРОЕКТ
902-1-70.83

КАНАЛИЗАЦИОННАЯ
НАСОСНАЯ СТАНЦИЯ
ПРОИЗВОДИТЕЛЬНОСТЬЮ 200-1200 м³/ч,
НАПОРОМ 12-27м С РЕШЕТКАМИ-
ДРОБИЛКАМИ ПРИ ГЛУБИНЕ ЗАЛОЖЕНИЯ
ПОДВОДЯЩЕГО КОЛЛЕКТОРА 4,0м
/МОНОЛИТНЫЙ ВАРИАНТ/

Альбом II

19182-02

ЦЕНА 2-20

ТИПОВОЙ ПРОЕКТ
902-1-70.83
КАНАЛИЗАЦИОННАЯ НАСОСНАЯ СТАНЦИЯ
ПРОИЗВОДИТЕЛЬНОСТЬЮ 200 - 1200м³/ч, НАПОРОМ 12-27 м
С РЕШЕТКАМИ-ДРОБИЛКАМИ ПРИ ГЛУБИНЕ ЗАЛОЖЕНИЯ
ПОДВОДЯЩЕГО КОЛЛЕКТОРА 4,0 м. (моноклитный вариант)

СОСТАВ ПРОЕКТА:

- АЛЬБОМ I Пояснительная записка
- АЛЬБОМ II Технологические решения. Внутренний водопровод и канализация
Отопление и вентиляция.
- АЛЬБОМ III Архитектурно-строительные решения. Надземная часть. Общие чертежи, узлы и детали.
- АЛЬБОМ IV Строительные решения. Подземная часть. Моноклитный вариант
(открытый способ в сухих и мокрых грунтах)
- АЛЬБОМ V Надземная часть. Изделия.
- АЛЬБОМ VI Подземная часть. Изделия.
- АЛЬБОМ VII Электрооборудование, автоматизация и технологический контроль.
- АЛЬБОМ VIII Спецификации оборудования
- АЛЬБОМ IX Сборник спецификаций оборудования.
- АЛЬБОМ X Ведомости потребности в материалах
- АЛЬБОМ XI Сметы. Общая часть.
- АЛЬБОМ XII Сметы. Подземная часть. Моноклитный вариант
(открытый способ в сухих и мокрых грунтах)

АЛЬБОМ II

РАЗРАБОТАН
 ПРОЕКТНЫМ ИНСТИТУТОМ
 ХАРЬКОВСКИЙ ВОДОКАНАЛПРОЕКТ

главный инженер института *Г.А. Бондаренко*
 главный инженер проекта *В.С. Лялюк*


УТВЕРЖДЕН ПРОТОКОЛОМ ТЕХНИЧЕСКОГО СОВЕТА
 ИНСТИТУТА „СОЮЗВОДОКАНАЛПРОЕКТ“
 от 27.06 1983 г. № 32 и ВВЕДЕН
 в ДЕЙСТВИЕ в/о „СОЮЗВОДОКАНАЛИПРОЕКТ“
 приказ №259 от 28.10 1983 г.

				Привязан	Госстанд СССР Диагностический институт Харьковский ВОДОКАНАЛПРОЕКТ
Инв. №					

СОДЕРЖАНИЕ АЛЬБОМА II

Альбом II

Титуловый проект 902-1-208ВНК

№ п.п.	Наименование листов	№ листов	№ стр.
1	Содержание альбома II <u>Основной комплект марки НК</u>		2
2	Общие данные	1	3
3	План на отм. 0.000	2	4
4	План (установка решеток-дробилок КРД 40 м)	3	5
5	Разрез 1-1	4	6
6	Разрез 2-2	5	7
7	План (установка решеток-дробилок РД 600). Элемент плана „А“. Разрез А-А	6	8
8	План приемного резервуара. Разрез 1-1	7	9
9	Аксанометрические схемы 1К1, 1К1Н	8	10
10	Спецификация 1К1, 1К1Н	9	11
11	План на отм.  Аксанометри- ческие схемы 1В3, 1К13, 1К13Н	10	12
12	Спецификация 1В3, 1К13Н, 1К13	11	13
<u>Общие виды нетиповых конструкций марки НКН</u>			
13	Ремонтная решетка	1	14
14	Монтажный патрубок	2	15
15	Устройство отборное с разделительной мембраной для манометра	3	15
16	Патрубок	4	16
<u>Основной комплект марки ВК</u>			
17	Общие данные. План Схемы 1В1, 1Т3, 2К1	1	17

№ п.п.	Наименование листов	№ листов	№ стр.
<u>Основной комплект марки ОБ</u>			
18	Общие данные	1	18
19	Планы на отм. 2.700; 0.000 и подземной части. Разрез 1-1.	2	19
20	Схемы систем П1.1р; П2; В1.1р; В2; В4; ВЕ1; отопления; теплоснабжения установки П1 и водоподогревателя; узел управле- ния.	3	20
21	Установки систем П1.1р; П2	4	21
22	Установки систем В1.1р; В2; В4; ВЕ1	5	22
<u>Общие виды нетиповых конструкций марки ОБН</u>			
23	Рама для крепления калорифера. Чертеж общего вида	1	23
24	Лючок с заглушкой. Чертеж общего вида.	2	24
25	Расширитель. Чертеж общего вида	3	24
26	Зант. Чертеж общего вида.	4	25
27	Вставка редуцирующая. Чертеж общего вида	5	25
28	Короб воздухооборный. Чертеж общего вида	6	26
29	Утепленный створный клапан. Чертеж общего вида.	7	27

Привязан			
ЛНВ. №			


**Ведомость рабочих чертежей
основного комплекта**

Лист	Наименование	Примечание
1	Общие данные	
2	План на атм. 0.000	
3	План (установка решеток - дробилок КРД 40 М).	
4	Разрез 1-1	
5	Разрез 2-2	
6	План (установка решеток - дробилок РД-600) Элемент плана „А“ Разрез А-А	
7	План приемного резервуара. Разрез 1-1	
8	АксонOMETРИЧЕСКИЕ СХЕМЫ 1К1, 1К1Н	
9	Спецификация 1К1, 1К1Н	
10	План на атм. [] АксонOMETРИЧЕСКИЕ схемы 1В3, 1К13, 1К13Н.	
11	Спецификация 1В3, 1К13Н, 1К13	

**Ведомость ссылочных
и прилагаемых документов**

Обозначение	Наименование	Примечание
	<u>Ссылочные документы</u>	
Типовые конструкции и детали Т-2092	Бак разрыба струи емкостью 180 л	
Типовая серия 3.901-13 выпуск 3	Коланка управления задвижкой ф 600 с электроприводом	
МН 2883-62	Нормаль машиностроения.	
МН 2884-62	Детали трубопроводов	
МН 2887-62		
МН 2888-62		
ОСТ 6-05-367-74	Сортамент стальных частей из полиэтилена низкой глТности для напорных трубопроводов	
ТК 4-3144-70	Установка конструкций на технологическом оборудовании и трубопроводах. Узлы и детали	
серия 4.900-8 выпуск 1	Типовые конструкции и детали зданий и сооружений. Трубы и их соединения.	
	<u>Прилагаемые документы</u>	
Общие виды ме- типовых конструкций		
ТП 902-1- - НКМ	Содержание	Альбом II
ТП 902-1- - НК ВМ	Ведомости потребности в материалах	Альбом X
ТП 902-1- - НК.СО	Спецификации оборудования	Альбом VII

Условные обозначения

- 1К13 — Установка системы трубопровода дренажной
воды.
- 1К13Н — Установка системы напорного трубопровода
дренажной воды.
- 1К1 — Установка системы напорного коллектора
вытяжной канализации.
- 1К1Н — Установка системы напорного трубопровода
вытяжной канализации.
- 1В3 — Установка системы трубопровода
производственной воды.
-  — Вентиль с электромагнитным приводом.

Общие указания.

1. За условную отметку 0.000 принята абсолют-
ная отметка []
2. После монтажа трубы окрасить масляной
краской за 2 раза. Трубы, крепление труб, а
также все закладные детали, скобы в поме-
щении приемного резервуара покрыть эпок-
сидной шпатлевкой ЭП-0010 в 3 слоя по
металлу.
3. Обеспечение бесперебойной работы насосной
станции при выходе из строя на напорном
трубопроводе средних задвижек
осуществляется путем установки на
период ремонта задвижки монтажного патрубков
ф 400; Е=600 мм с фланцами. Монтажный патрубок
включен в спецификацию (поз. 1К1Н.30, 1К1Н.31).

**Ведомость основных комплектов
рабочих чертежей**

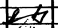
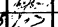
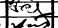
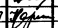
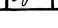

Обозначение	Наименование	Примечание
НК	Технологические решения	
ВК	Внутренние водопровод и канализация.	
ОВ	Отапление и вентиляция	
АР	Архитектурные решения	
КЖ	Конструкции железобетонные	
КМ	Конструкции металлические	
ЭАМ	Электрооборудование и автоматизация	
ЭА	Технологический контроль	

Ведомость спецификаций

Лист	Наименование	Примечание
2	Спецификация на оборудование механиче- ской мастерской	
9	Спецификация 1К1, 1К1Н	
11	Спецификация 1В3, 1К13Н, 1К13.	

Типовой проект разработан в соответствии
с действующими нормами и правилами.

Главный инженер проекта  в. дялок

Лист	Наименование	Примечание
		Привязан
Лист №		
		ТП 902-1-7083-НК
ГМП	Л. дялок	
Нач. отд.	Ч. Мелев	
гл. спец.	З. Митрофанов	
и. контр.	Г. Голуб	
Рук. эк.	В. Митрофанов	
Вед. инж.	Н. Баранова	
		Конструктивная насосная стан- ция производительностью 200 л/сек. высота 16,27 м с электрическим приводом.
		Общие данные.
		Госстарой СССР Санкт-Петербургский всесоюзный всесоюзный проект

Ввод теплоносителя
 ф25 (tн = -20-30 °C)
 ф32 (tн = -40 °C)

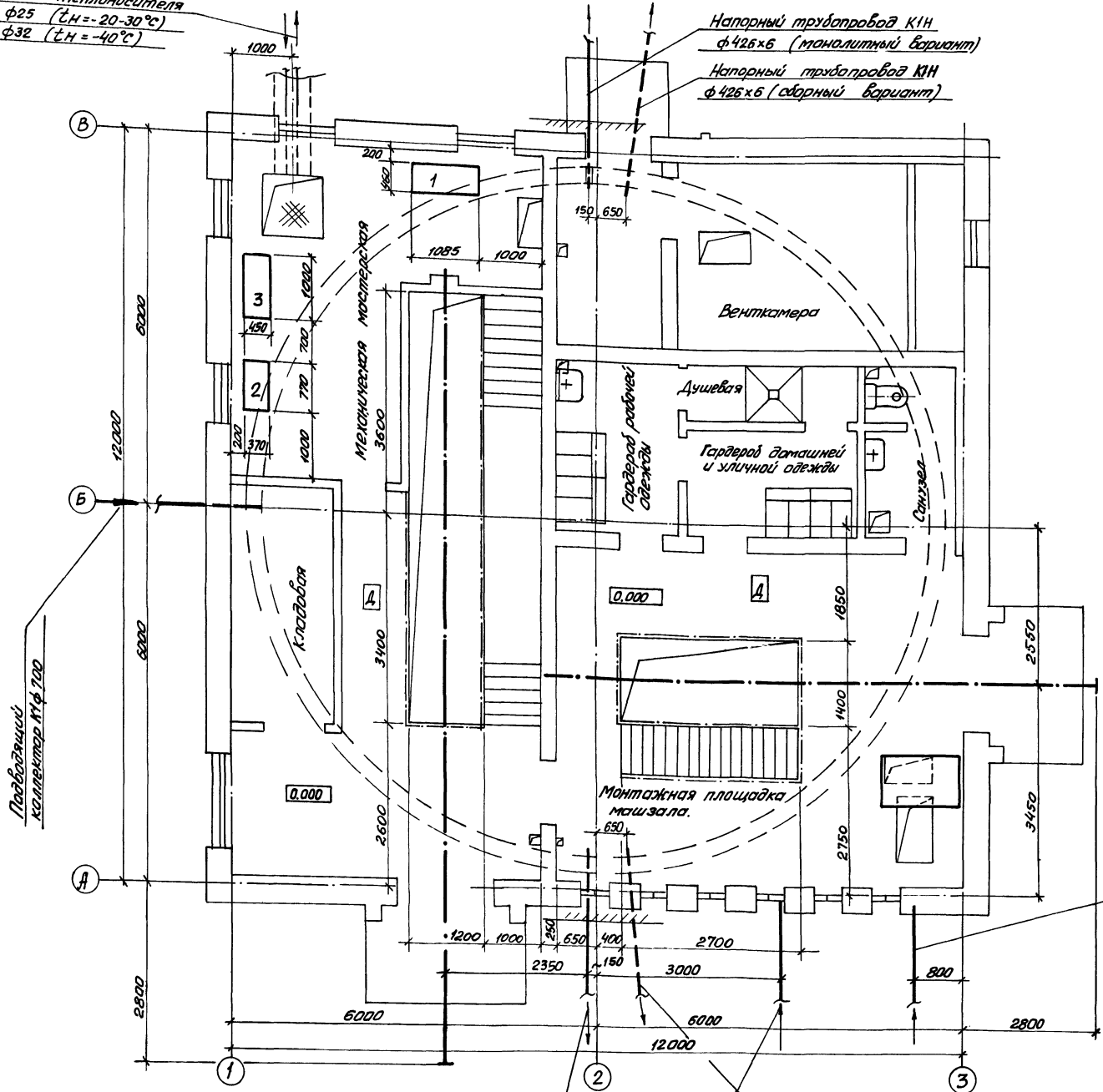
Напорный трубопровод КИИ
 ф426x6 (монокотанный вариант)
 Напорный трубопровод КИИ
 ф426x6 (сборный вариант)

Спецификация

Марка, поз.	Обозначение	Наименование	Кол.	Масса ед., кг.	Примечание
		Механическая мастерская			
1	Франский механический завод ТУ34-13-713-76	Станок заточный двухсторонний ЗС-2-300 N=1.5 кВт; n=1625 об/мин	1	150	
2	Вильнюсский станкостроительный завод "коммунарас"	Настольный сверлильный вертикальный станок 2М-112 ф12; N=0.55 кВт	1	120	
3	Орджоникидзевский ремонтно-механический завод треста Энергомеханизация	Верстак слесарный МЦ130-СБПС	1	230	

Албом II
 Типовой проект 902-1-7083-НК

Содержание	Корпус	Крыша	Внутреннее	Внешнее
Стр.	29	29	29	29
Листов	1	1	1	1



Входы ~ 380/220В

Напорный трубопровод КИИ
 ф 426 x 6
 (монокотанный вариант)

Ввод
 водопровода В1 ф50

Напорный трубопровод КИИ
 ф426x6
 (сборный вариант)

Привязан

Гип	Лялюк	Л
Наклад	Чмелев	Л
Пл. спец.	Златичка	Л
Н.контр.	Голуб	Л
Рук. зр.	Панченко	Л
Вед. инж.	Нарыжная	Л

ТП 902-1-7083-НК

Канализационная насосная станция производительностью 200-1200 м ³ /ч, металлом 12-27М с решетками-дробилками	Стальной лист	Литой
	Р	2
Госстрой СССР Самаркандский проект Харьковский Водокааналпроект		

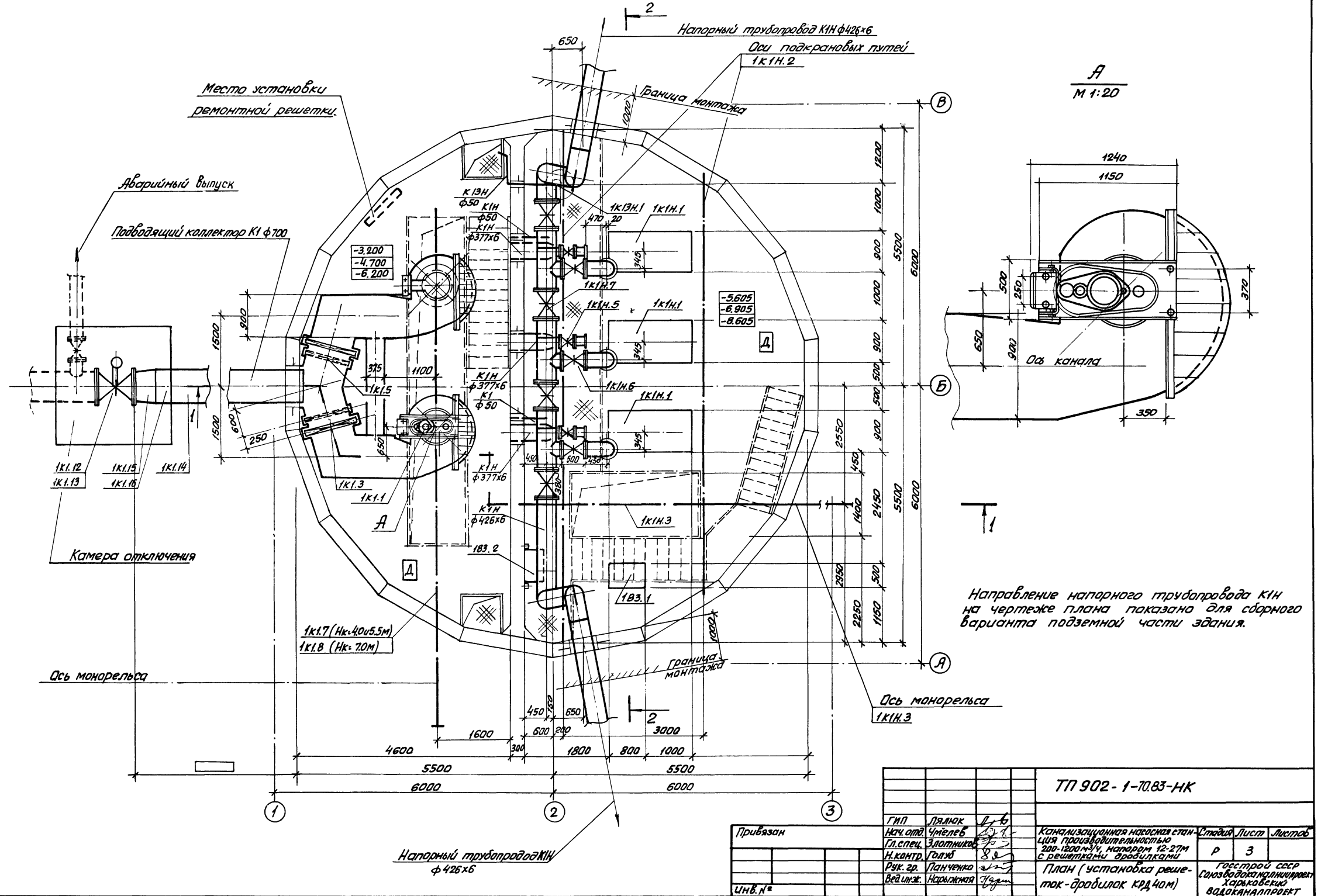
ПЛАН № 011.0.000

19182-02 5

Альбом II

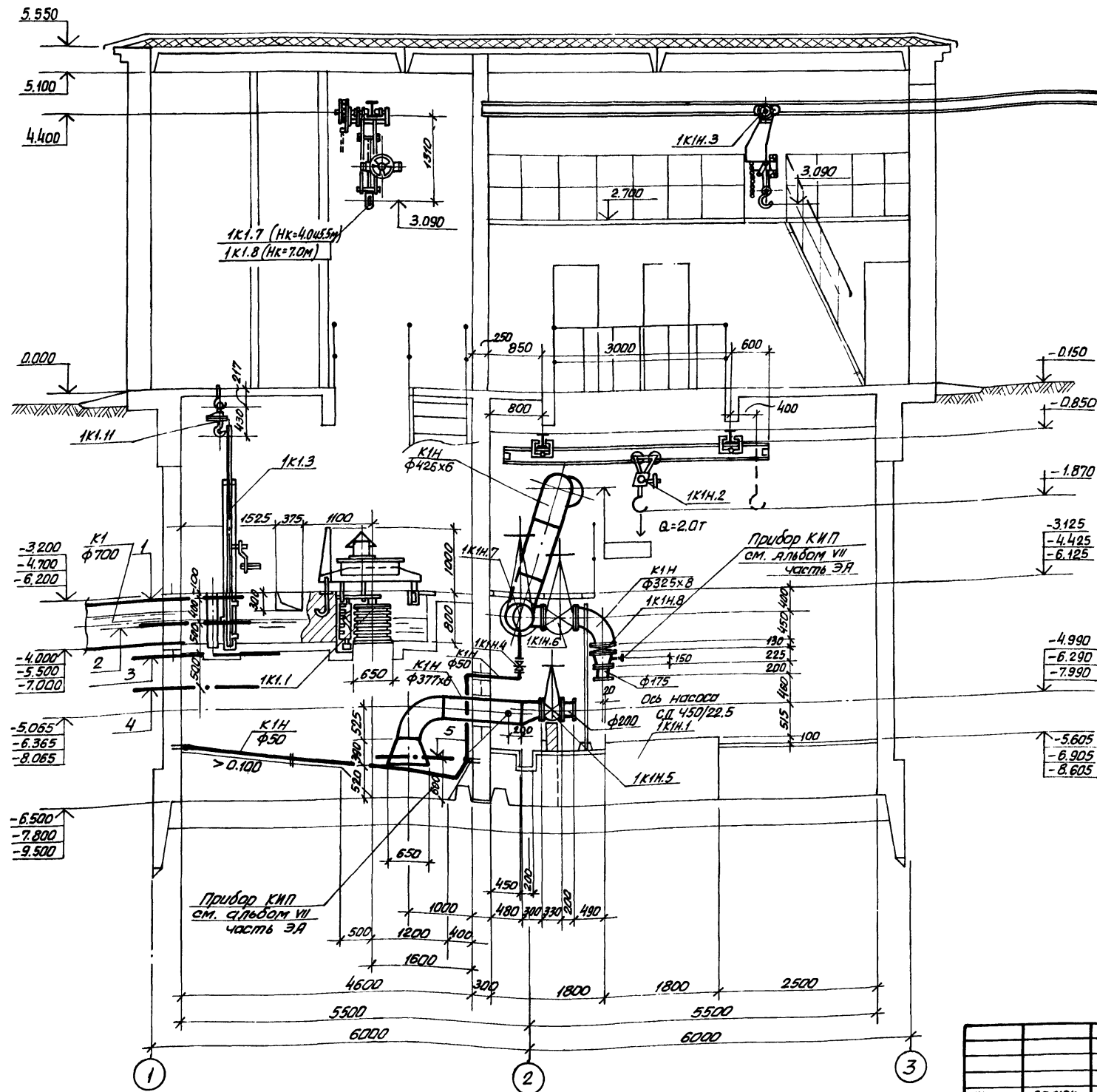
Тиловой проект 902-1-70.83-НК

Баричев	Л.В.
Шитина	А.В.
Борова	В.В.
Сос	С.В.
Тов	Т.В.
Шиб	М.В.
Григорьев	Л.В.
Волов	И.В.
Сос	С.В.
Тов	Т.В.



Направление насосного трубопровода КИФ на чертеже плана показано для сборного варианта подземной части здания.

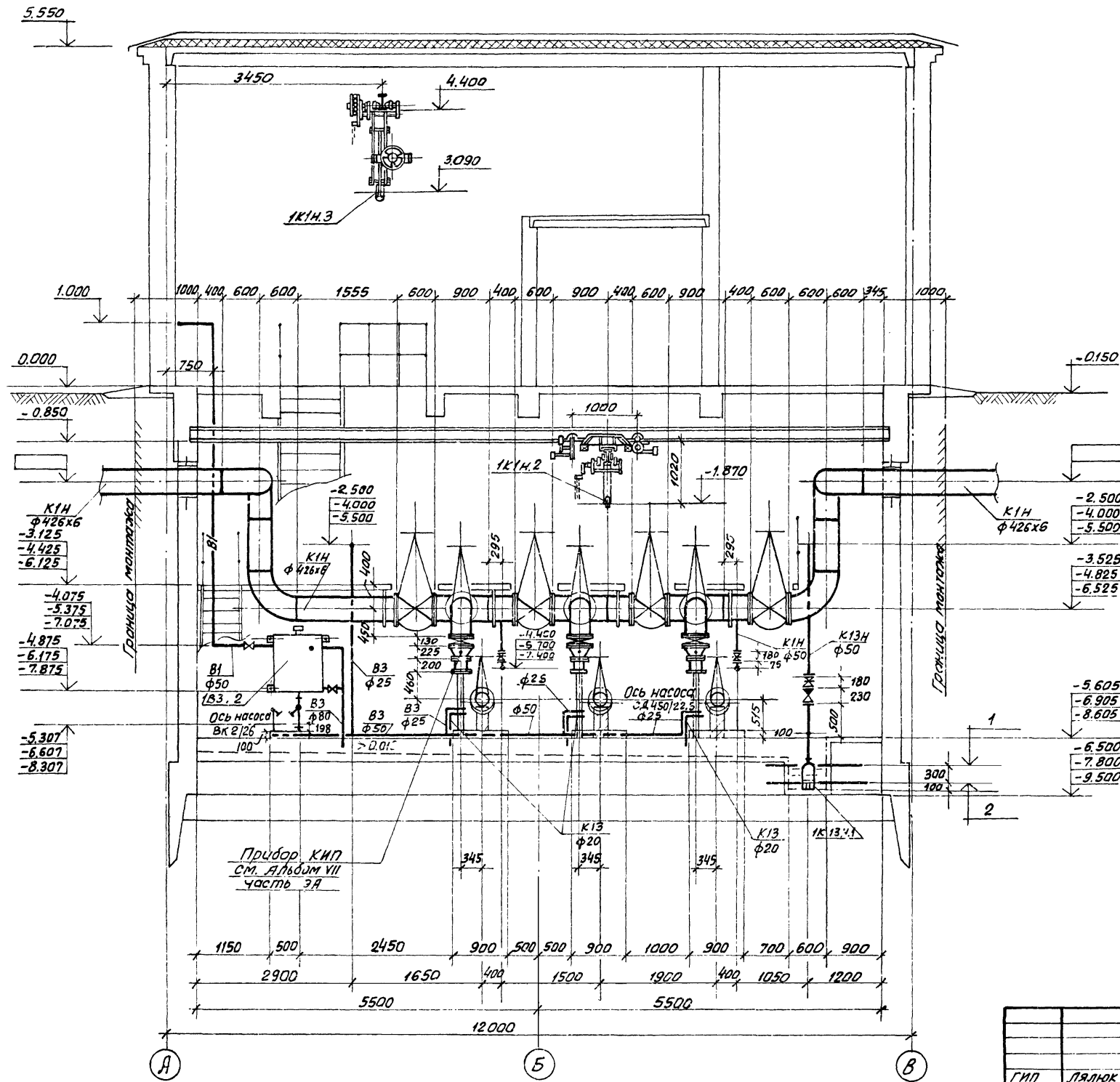
ТП 902-1-70.83-НК		Канализационная насосная станция производительностью 200-1200 м³/ч, насосом 12-27 м с решетками, пропускными	Стандарт Лист Лист №
Гип	Ляляк	Л-4	
Нач. отд.	Чмель Б	Л-4	
Гл. спец.	Златинко	Л-4	
Н.контр.	Голуб	Л-4	
Рук. зр.	Панченко	Л-4	
Вед. инж.	Нарожная	Л-4	
Привязан			
Инв. №			
План (установка решетки-дробилок КРД 40м)		Госстрой СССР	Лист 3
		Слобода, Харьков	
		Харьковский водоканалпроект	



- 1 ↓ Аварийный уровень
- 2 ↓ Включение III насоса
- 3 ↓ Включение II насоса,
- 4 ↓ отключение III насоса (резервного)
- 5 ↓ Включение I насоса
- ↓ Отключение I и II насосов

ТН 902-1-70.83-НК						
Гип	Лялюк	4.6	Канализационная насосная станция производительностью 200-1200 м³/ч, напором 12-27 м с решетками бродилок	Станция	Лист	Листов
Нач. отд.	Чуделев			Р	4	
Гл. спец.	Златникова			Госстрой СССР Санитарно-технический проект Харьковский Водоканалпроект		
Н. контр.	Голуб					
Дир. гр.	Панченко		Разрез 1-1			
Вед. инж.	Нарыжная					
Инв. №						

1978-02 7



- 1 Включение насоса, Гном'10-10
- 2 Отключение насоса, Гном'10-10

Согласовано:	Штарман	С.И.
Линейный инженер	Борисов	И.И.
Инженер-проектировщик	Савицкий	В.В.
С.И.С.	Э.В.	О.В.

Прибор КИП
см. Альбом VII
часть 3А

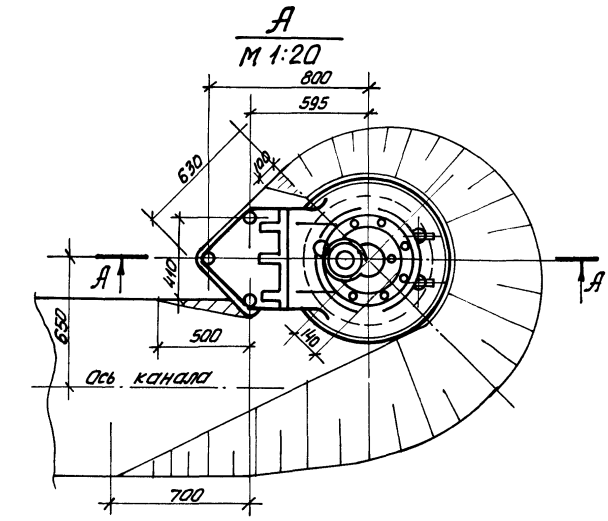
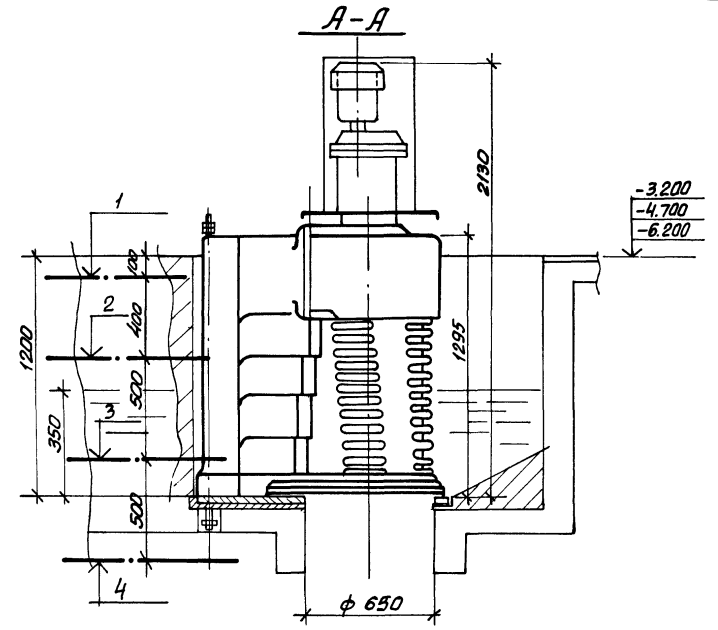
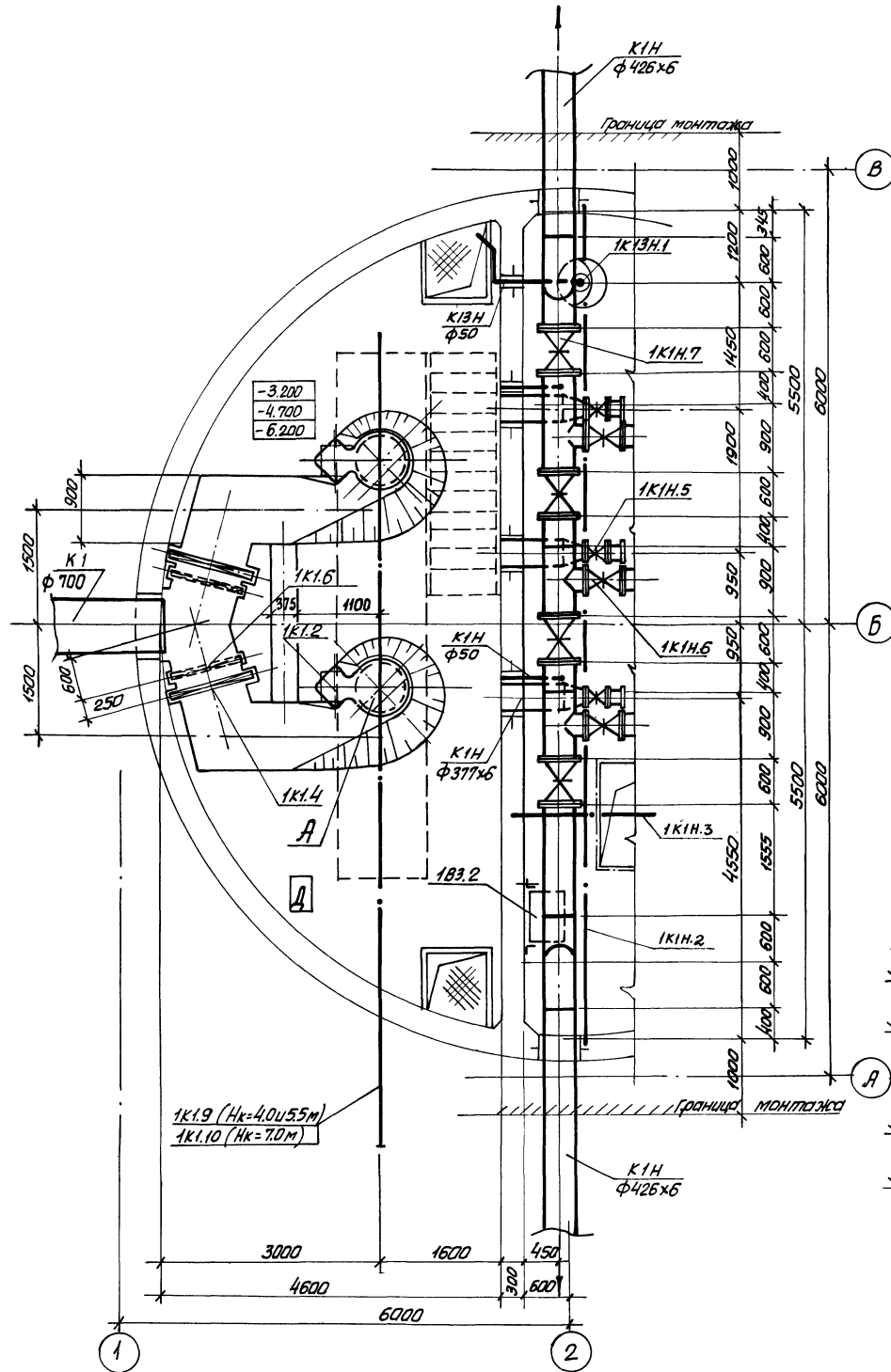
ТП 902-1-7083-НК		
Гип	Лялюк	Л.И.
Нач. отд.	Чмелев	
Ин. спец.	Златицкий	
Н. контр.	Голуб	
Рук. зр.	Панченко	
Вед. инж.	Нарыжная	
Канализационная насосная станция производительности 200-1200 м ³ /ч, напором 12-27 м с решетками-дровилками.		
Сталь	Лист	Листов
Р	5	
Разрез 2-2		
Госстрой СССР Сибирьдоканадний проект Харьковский Водоканалпроект		

1982-02 8

Копия Косыменко

Формат А2

План
(Установка решеток-дробилок РД-600)



- 1 Аварийный уровень
- 2 Включение III насоса
- 3 Включение II насоса, отключение III (резервного) насоса
- 4 Включение I насоса
- 5 Отключение I и II насосов (см. лист 4 марки НК)

Направление напорного трубопровода К1Н на чертеже плана показано для монолитного варианта подземной части здания.

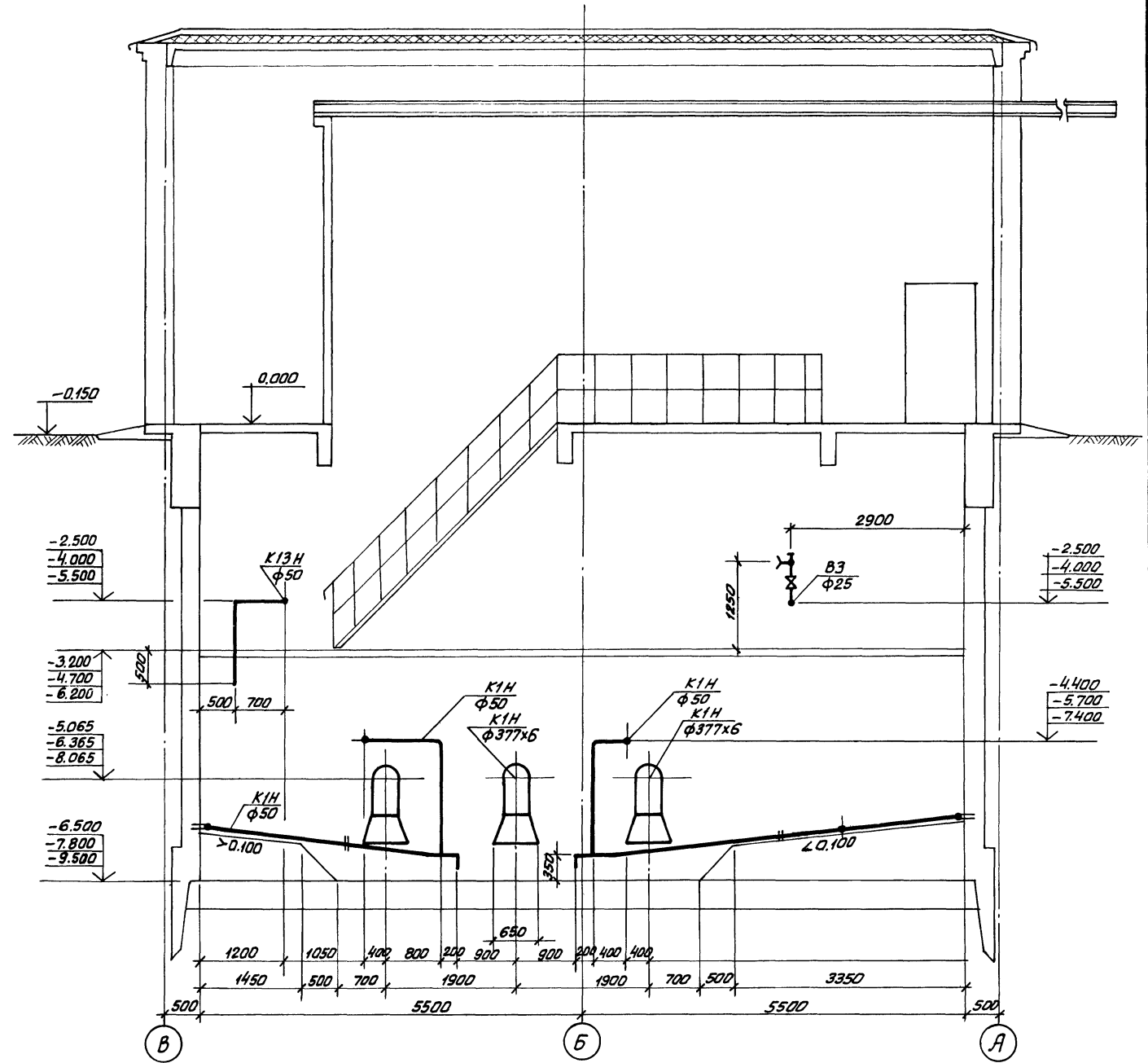
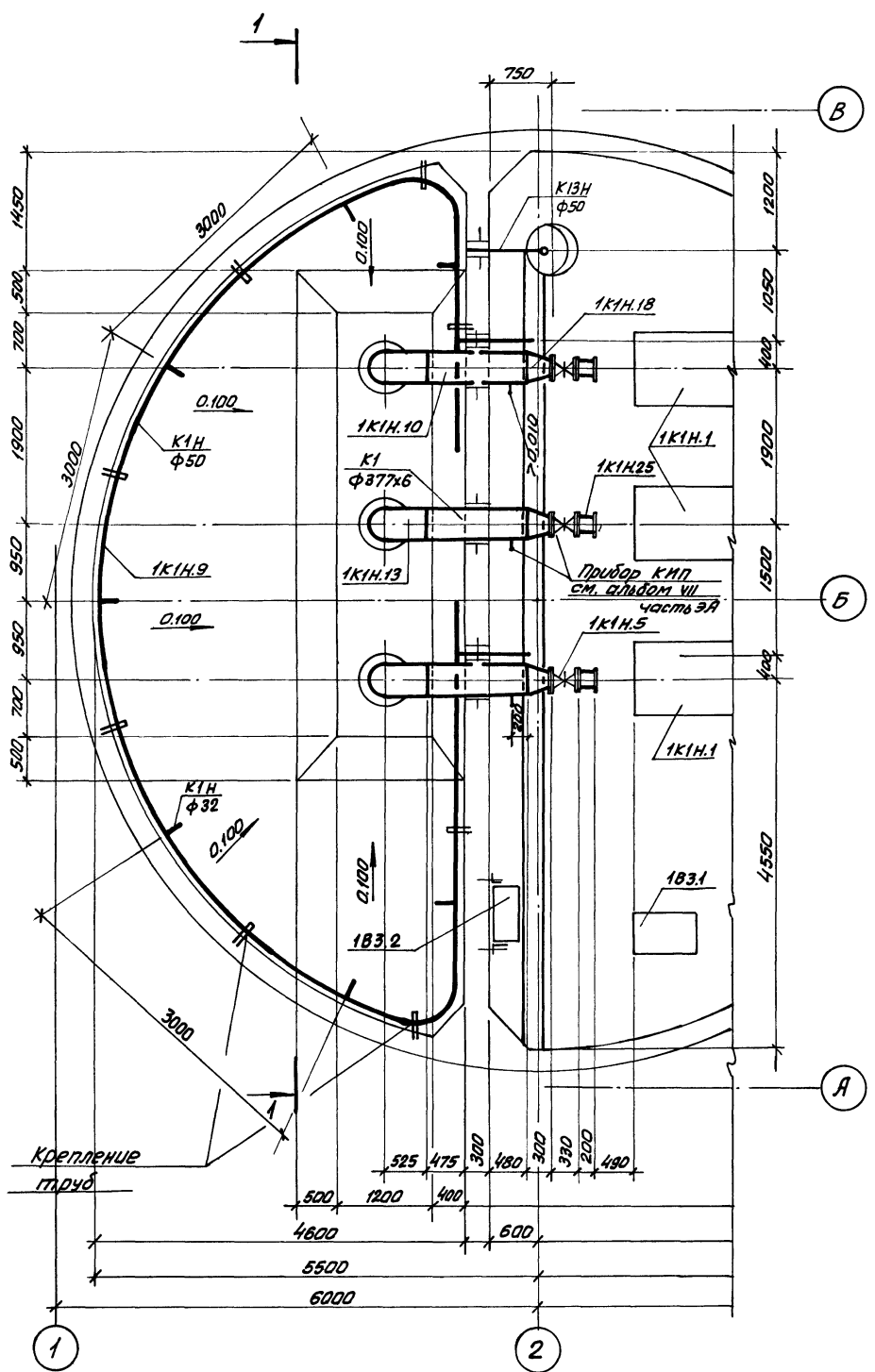
ТП 902-1-7083-НК					
Тип	Лялюк	А-А	Канализационная насосная станция производительностью 200-1200м ³ /ч, напором 12-27м с решетками-дробилками	Стандарт	Лист
Нач. отд.	Чмелев			Р	Б
Гл. спец.	Злотникова			Госстрой СССР	
Н. кантр.	Голуб			Синьбаба канализ. проект	
Рук. гр.	Панченко			Харьковский	
Вед. инж.	Нарыжная			ВОДОКАНАЛПРОЕКТ	

19182-02 9

Склад: 902-1-7083-НК
 Типовой проект
 Яльбом II
 Шпатель
 Эксперт
 Баран
 СЛС
 ДВ
 ЭЛ
 П.М. Н. Голуб
 П.М. Н. Голуб
 П.М. Н. Голуб

План приемного резервуара

Разрез 1-1



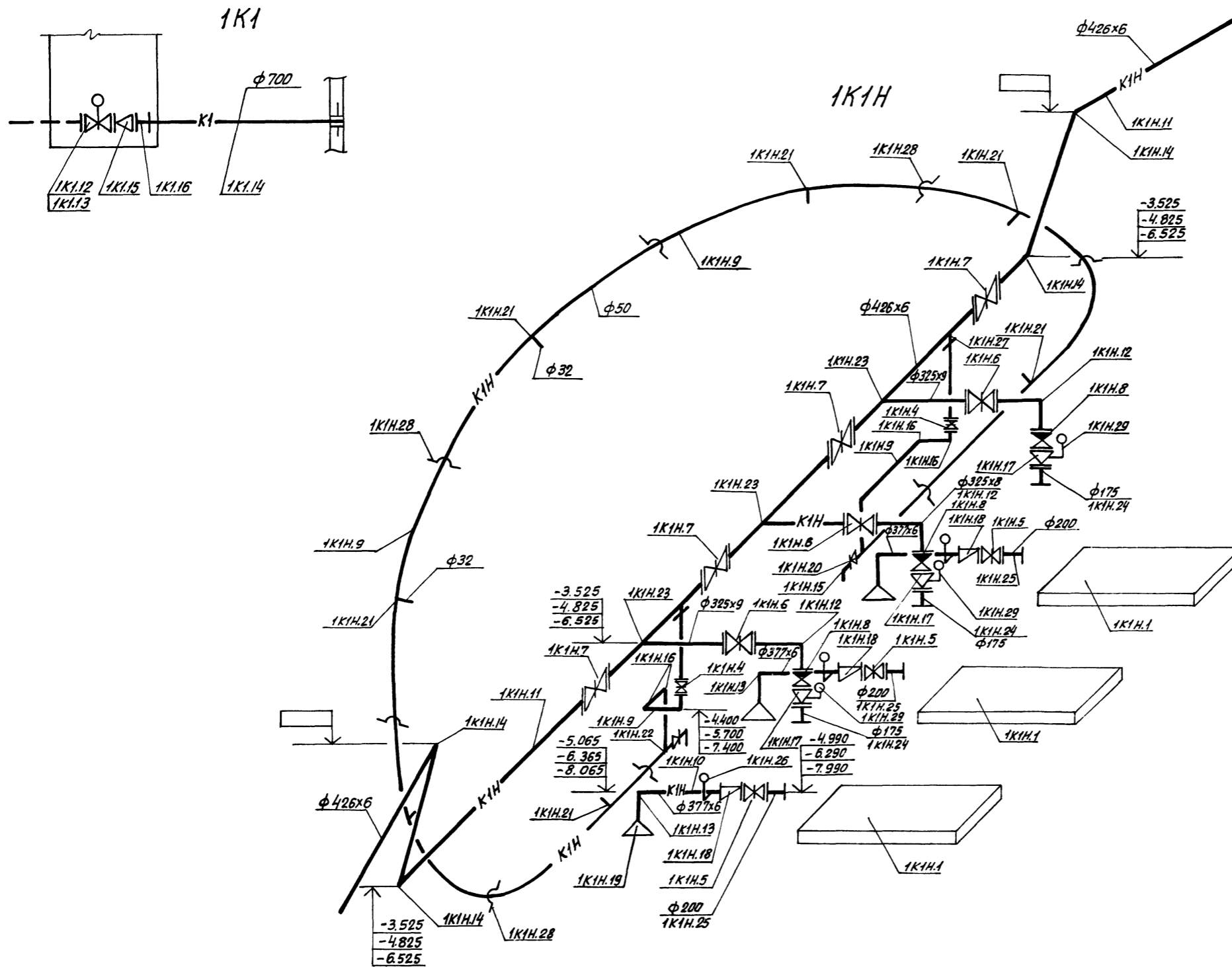
Тиловай проект 902-1-70.83-НК Альбом II
 Согласовано: Штатный ТММ
 С.п.с. Вост.инж.пр.
 Инж. № 7044. Лаврина и Савва

ТТ 902-1-70.83-НК						
Гип	Лялюк	Л.Б.	Канализационная насосная станция производительностью 200-1200 м³/ч, напором 12-27м с решетками-дробилками	Студия	Лист	Листов
Привязан	Нач. отд.	Чмелев		р	7	
	Гл. спец.	Златников		госстрой СССР		
	Н. контр.	Голуб		Синзводканализпроект		
	Рук. гр.	Панченко		Харьковский		
	Вед. инж.	Нарыжная		ВОДОКНАЛПРОЕКТ		
ЛИН. №				План приемного резервуара Разрез 1-1		

19182-02 10

Копир. Касьяненко

Формат А2



ТТ 902-1-70.83-НК					
Гип	Лялюк	Л.Б.	Канализационная насосная станция производительностью 200-1200 м ³ /ч, напором 12-27м с решетками, дробилками	Стадия	Лист
Нач. отд.	Чмелев	Л.Б.		Р	8
Гл. спец.	Златникова	Л.Б.		Госстрой СССР	
Н. контр.	Голуб	Л.Б.		Специальный проект	
Рук. эк.	Панченко	Л.Б.		Харьковский	
Вед. инж.	Нордман	Л.Б.		ВОДОКАНАЛПРОЕКТ	
Инв. №					

19182-02 11

Капур Косменко

Формат А2

Спецификация

Марка, поз.	Обозначение	Наименование	Кол.	Масса, ед. кг	Примечание
		<u>1К1</u>			
1К1.1	Луцкое п/о „Луцккоммунмаш“	Решетка драбллка краном Q=1044 ÷ 1656 м ³ /ч электродвигатель 4АН2 МВ8У3; N=3,0 кВт. n=750 об/мин.	3	640	
1К1.2	Воронежский завод „Водмашоборудование“ ТУ204. РСФСР-633-79	Решетка - драбллка Q=600; V=2000 м ³ /ч электродвигатель ВАО-22.4; N=1,5 кВт n=1400 об/мин	3	1800	
1К1.3	Севастопольский электроремонтный завод МК 833	Затвор щитовой ЗЦ - Р - 900x900	2	136	
1К1.4	То же МК 834	Затвор щитовой ЗЦ - Р - 900x1200	2	240	
1К1.5	по чертежам НКМ	Ремонтная решетка ВxH=900x900	1	27,5	
1К1.6	То же	Ремонтная решетка ВxH=900x1200	1	36,8	
1К1.7	Красногвардейский крановый завод ГОСТ 1106-74	Таль ручная передвижная червячная э/п т; H=12,0 м	1	39	НК-4,0 и 5,5 м
1К1.8	Гороховецкий завод п/о ГОСТ 22584-77*	Таль электрическая канатная ТЭ120-52120-01 э/п т; H=12,0 м	1	220	НК=7,0 м
1К1.9	Красногвардейский крановый завод ТУ 24.09.519.80	Таль ручная передвиж. ная шестеренная э/п т; H=12,0 м	1	45	НК=4,0 м, 5,5 м
1К1.10	г. Фрунзе з-д им. Ленина ГОСТ 22584-77*	Таль электричес. кая канатная ТЭ200-52120-00 э/п т; H=12 м	1	357	НК=7,0 м
1К1.11	Красногвардейский крановый завод ГОСТ 1107-62	Таль ручная червяч. ная э/п т; H=6,0 м	1	22	
1К1.12	Каталог ЦКБЯ ГОСТ 5762-74*	Задвижка параллельная с невыважным шпинделем с электродвигателем фланце. вая 30ч 915Фр ф600; Ру=10 кг/см ²	1	1233	
1К1.13	Типовая серия 3901-13 выпуск 3	Колонка управления зад. вижкой ф 600 с элект. троприводом	1		
1К1.14	ГОСТ 12586-74*	Труба железобетонная на. парная РТН-70-11 ф 700; L=5000 мм		400	м

Марка, поз.	Обозначение	Наименование	Кол.	Масса, ед. кг	Примечание
1К1.15	МН 2883-62	Переход 720x9-630x8	1	30,8	
1К1.16	Типовая серия 4.900-8 выпуск 1	Патрибок гладкий канеч. раструб ф 700	1	137	
		<u>1К1Н</u>			
1К1Н.1	Рыбинский насосный завод	Насос фекальный сд 450/225 Q= [] м ³ /ч, напором [] м, Дк= [] мм с электродвигателем 4А- [] N= [] кВт; n=960 об/мин.	3		
1К1Н.2	Красногвардейский крановый завод ГОСТ 7413-80Е	Кран мостовой ручной одноплощный подвес. ный общего назначения э/п т; Q=4,2 м; Q ₂ 3,0 м H=6,0 м/НК=4,0 и 5,5 м H=12,0 м (НК=7,0 м.)	1	475	
1К1Н.3	г. Фрунзе завод им. Ленина ГОСТ 22584-77*	Таль электрическая ка. натная ТЭ200-52120-00 э/п т; H=12,0 м	1	357	
1К1Н.4	Каталог ЦКБЯ ТУ 26-07-1150-77	Задвижка чугунная клиновья с невываж. ным шпинделем с махов. виком, фланцевая 30ч4Тр ф 50, Ру=10 кг/см ²	2	20	
1К1Н.5	Каталог ЦКБЯ ГОСТ 8437-75*	Задвижка параллель. ная с выважным шпин. делем, фланцевая 30ч6Бк с ручным управле. нием ф 200 Ру=10 кг/см ²	3	116,8	
1К1Н.6	—	То же ф 300; Ру=10 кг/см ²	3	244,6	
1К1Н.7	—	То же ф 400; Ру=10 кг/см ²	4	434,7	
1К1Н.8	Каталог ЦКБЯ ГОСТ 19827-74*	Клапан обратный поворотный однодиска. вый чугунный КЗ44067-01(19ч16р) ф 300; Ру=10 кг/см ²	3	44,6	
1К1Н.9	ГОСТ 18599-73*	Труба материалная из ПВХ, тип средний ф 50x2.8	31	0,427	м
1К1Н.10	ГОСТ 20295-74*	Труба стальная сварная ф 377x6	3,6	54,89	м

Марка, поз.	Обозначение	Наименование	Кол.	Масса, ед. кг	Примечание
1К1Н.11	ГОСТ 10704-76*	Труба стальная электросварная ф 426x6	12,5	62,14	м
1К1Н.12	ГОСТ 17375-77	Отвод крутоизогну. тый 90°-325x8	3	50,3	
1К1Н.13	ГОСТ 17375-77	Отвод крутоизогну. тый 90°-377x10	3	93	
1К1Н.14	ГОСТ 17375-77	Отвод крутоизогну. тый 90°-426x10	4	121	
1К1Н.15	ОСТ 6-05-367-74	Угольник ПНП 32с	2	0,04	
1К1Н.16	ОСТ 6-05-367-74	Угольник ПНП 50с	6	0,24	
1К1Н.17	МН 2883-62	Переход концентричес. кий сварной 325x9-19x8	3	14,84	
1К1Н.18	МН 2884-62	Переход эксцентричес. кий сварной 377x9-219x7	3	23,1	
1К1Н.19	изготовить из труб ГОСТ 10704-76*	Воранка стальная сварная ф 350	3	30,8	
1К1Н.20	ОСТ 6-05-367-74	Переход ПНП 50x32с	2	0,036	
1К1Н.21	ОСТ 6-05-367-74	Тройник ПНП 50x32с	7	0,14	
1К1Н.22	ОСТ 6-05-367-74	Тройник ПНП 50Т	2	0,26	
1К1Н.23	МН 2887-62	Тройник переходной сварной 426x9-325x9	3	92,2	
1К1Н.24	по чертежам НКМ	Монтажный патрибок ф 175; L=200 мм.	3	35	
1К1Н.25	по чертежам НКМ	Монтажный патрибок ф 200; L=200 мм	3	40	
1К1Н.26	Типовая конструк. ция ТКЧ-3144-70	Отборное устройст. во для измерения давл. ния тип 16-80	3	0,6	
1К1Н.27	МН 2888-62	Штуцер 57x3,5-426x6	2	0,5	
1К1Н.28	изготовить из стали ГОСТ 380-71*	Однорыльные хомуты ки для пристрелки дюбелями	8		
1К1Н.29	по чертежам НКМ	Устройства отборные разделителем мембран. ным	3	3,5	
1К1Н.30	изготовить из труб ГОСТ 10704-76*	Монтажный патрибок ф 426x6; L=600 мм	1	37,3	
1К1Н.31	ГОСТ 12820-80	Фланец ф 900; Ру=10 кг/см ²	2	21,6	

ТТ 902-1-7083-НК

ГИП	Лялюк	Л	
Мач.отд.	Чимев	Ч	
Пл.спец.	Элитидов	Э	
Н.контр.	Голуб	Г	
Руч.зд.	Ланченко	Л	
Вед. инж.	Нарыжная	Н	

Канализационная насосная станция производительностью 200-1200 м³/ч, напором 12-27 м с решетками - драбллками

Стадия: Лист Листов
Р 9

Госстрой СССР
Спецификация 1К1, 1К1Н
Специализированный
водоканализационный
водоканализационный проект

Альбом И

Типовой проект 902-1-7083-НК

Шифр и табл. Подпись и дата Взам. инв. №

Привязан

Инд. №

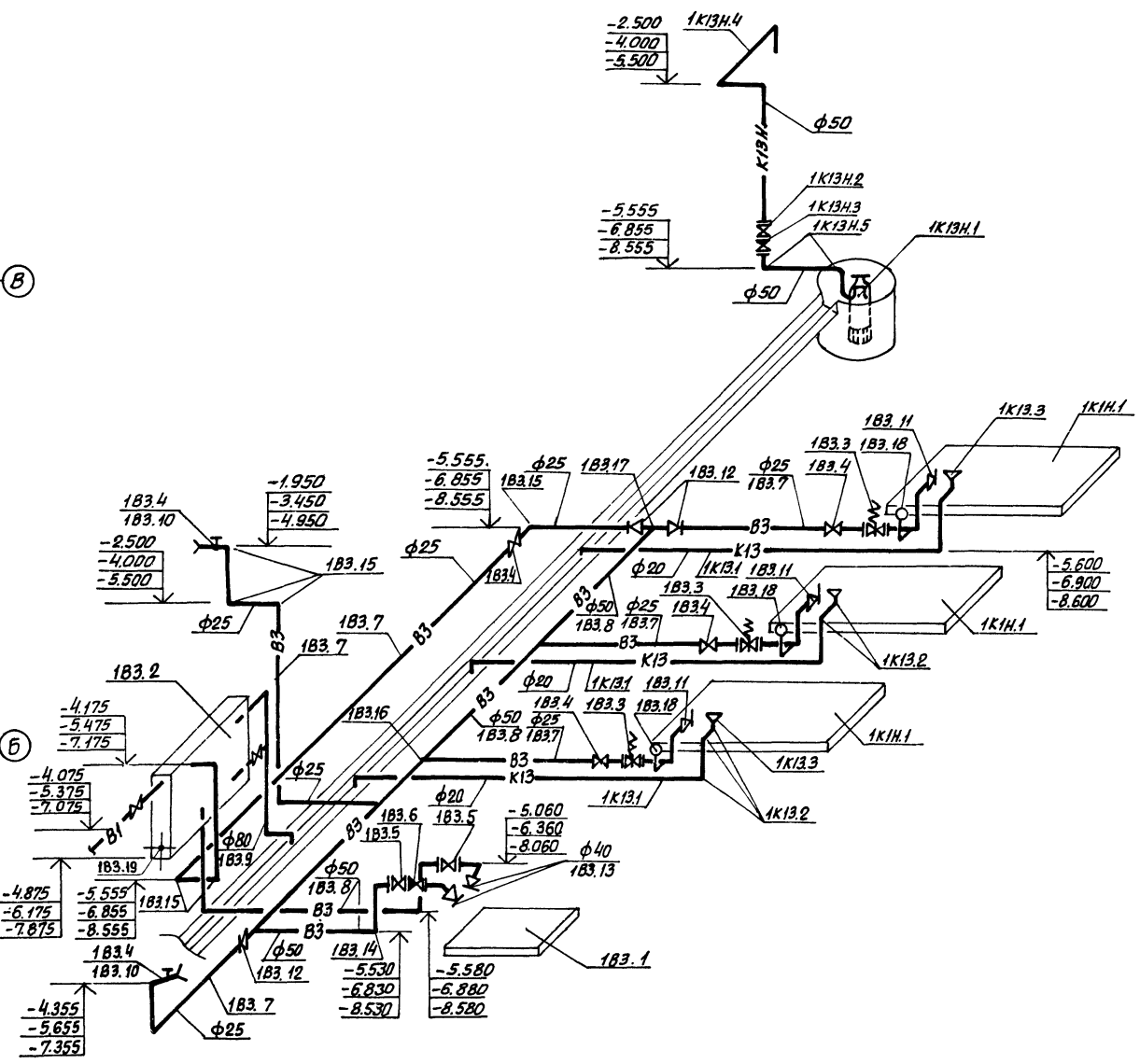
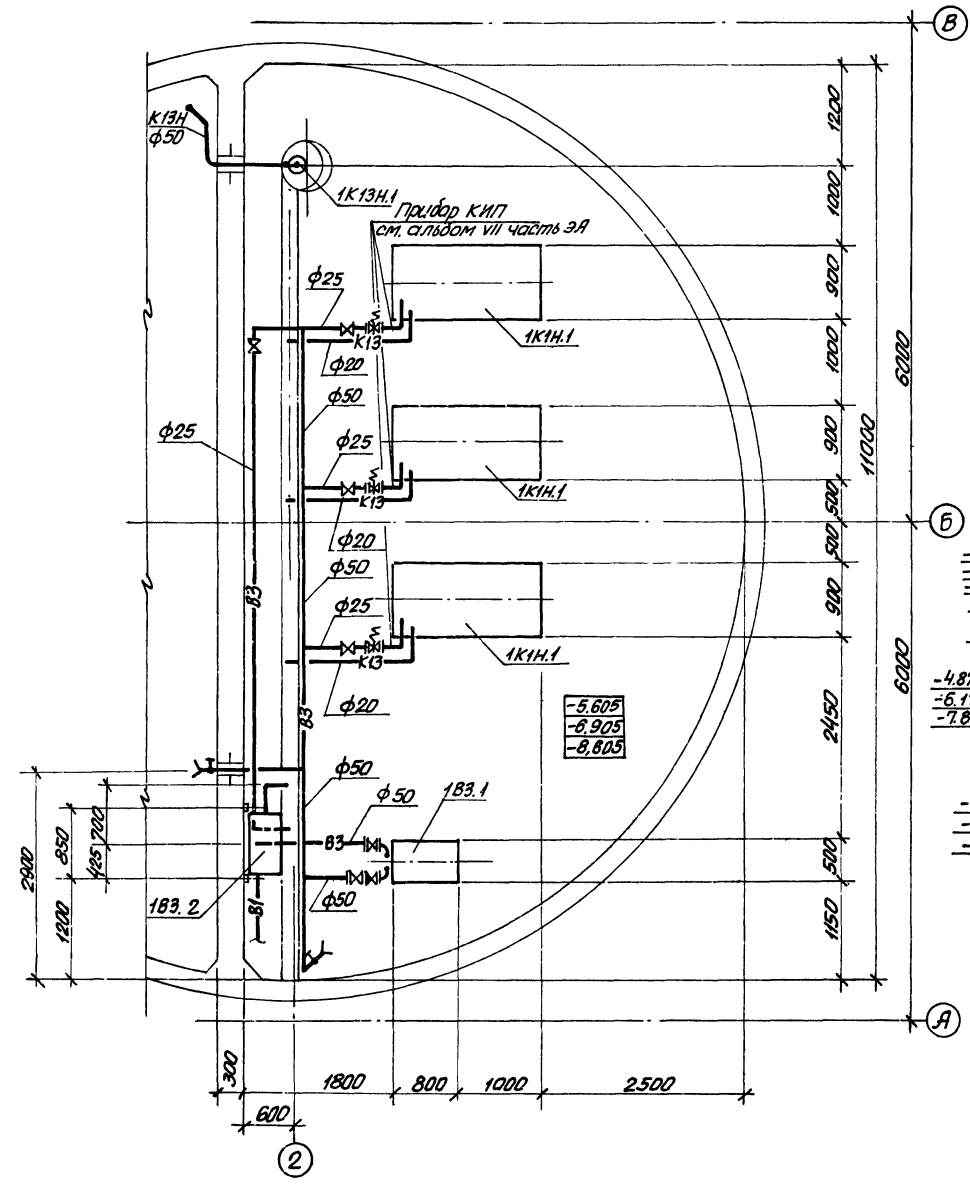
Тубовый проект 902-1-7083-НК

Копия

Лист № 12

План на отм.

1B3, 1K13, 1K13H



ТТ 902-1-7083-НК					
ГИП	Лялюк	<i>[Signature]</i>	Канализационная насосная станция производительностью 200-1200 м³/ч, напором 12-27 м с решетками и проволочками	Стация	Лист
Нач. отд.	Чмелев	<i>[Signature]</i>		Р	10
Гл. спец.	Златников	<i>[Signature]</i>		Госстрой СССР	
Н. кантр.	Голуб	<i>[Signature]</i>		Совхозканализационный Харьковский ВОДКАНАЛПРОЕКТ	
Рук. зр.	Панченко	<i>[Signature]</i>	План на отм. 	Госстрой СССР	
Инж. №	Ведущий	<i>[Signature]</i>	Яксонометрические схемы 1B3, 1K13, 1K13H.	Совхозканализационный Харьковский ВОДКАНАЛПРОЕКТ	

19182-02 13

Копия

Стр. 12 из 12

Спецификация

Альбом II

Тепловой проект 902-1-7083-НК

Список приборов и арматуры

Марка, поз.	Обозначение	Наименование	Кол.	Масса ед., кг	Примечание
		<u>1В3</u>			
1В3.1	п/о „Либгидромаш“	Насос выхревой канальный ВК 2/26 D= <input type="text"/> м ³ /ч; H= <input type="text"/> м с электродвигателем 4М/12 МВ; N= 3,5 кВт П= 1450 об/мин.	2	110	
1В3.2	Тепловые конструкции и детали зданий и сооружений	Бак разрыва струи емкостью 180 литров			
	T-2092		1	97	
1В3.3	Каталог ЦКБЯ ТУ26-07-032-76	Вентиль запорный мембранный, с электромагнитным приводом 15кч 888р с/м φ 25, Ру= 16 кгс/см ²	3	6,2	
1В3.4	Каталог ЦКБЯ гост 18722-73	Вентиль запорный, муфтаовый 15ч 8р 2 φ 25, Ру= 16 кгс/см ²	6	1,75	
1В3.5	Каталог ЦКБЯ гост 18162-72	Вентиль запорный, фланцевый 15ч 19 п1 φ 50; Ру= 16 кгс/см ²	2	7,5	
1В3.6	Каталог ЦКБЯ гост 19827-74	Клапан обратный поворотный однодисковый фланцевый КА44075 (19ч 21 бр) φ 50; Ру= 16 кгс/см ²	1	2,4	

Марка, поз.	Обозначение	Наименование	Кол.	Масса ед., кг	Примечание
1В3.7	ГОСТ 18599-73*	Труба напорная из ПВХ, тип средний φ 25x2	20	0,15	М
1В3.8	ГОСТ 18599-73*	То же φ 50x2,8	10	0,427	М
1В3.9	ГОСТ 18599-73*	То же φ 90x5,1	1	1,38	М
1В3.10	ГОСТ 18698-79*	Рукав резиновый напорный с текстильным каркасом φ 25 Е-20 м	2	16,8	
1В3.11	ОСТ 6-05-367-74	Переход ПНП 25x16 С	3	0,006	
1В3.12	ОСТ 6-05-367-74	Переход ПНП 50x25 С	3	0,036	
1В3.13	ГОСТ 17378-77	Переход 57x4-45x2,5	2	0,2	
1В3.14	ГОСТ 17375-77	Отвод кривоизогнутый 90° 57x3	6	0,6	
1В3.15	ОСТ 6-05-367-74	Узельник ПНП 25 С	16	0,022	
1В3.16	ОСТ 6-05-367-74	Тройник ПНП 50x25 С	3	0,139	
1В3.17	ОСТ 6-05-367-74	Тройник ПНП 50 С	2	0,165	
1В3.18	Тепловая конструкция ТКЧ-3144-70	Отборное устройство для измерения давления тип 16-80	3	0,6	
1В3.19	по чертежам НКМ	Патрубок для датчика уровня ДПЭ	1	3,8	

Марка, поз.	Обозначение	Наименование	Кол.	Масса ед., кг	Примечание
		<u>1К13Н</u>			
1К13Н.1	Московский механический завод	Насос „Гном“ 10-10 D= 10 м ³ /ч, H= 10 м со спец. электродвигателем N= 1,1 кВт, П= 2880 об/мин	2	22	
1К13Н.2	Каталог ЦКБЯ ГОСТ 5761-74	Вентиль запорный, фланцевый 15ч 4 18р φ 50; Ру= 16 кгс/см ²	1	5	
1К13Н.3	Каталог ЦКБЯ ГОСТ 19827-74	Клапан обратный поворотный, фланцевый однодисковый КА44075 (19ч 21 бр) φ 50 Ру= 16 кгс/см ²	1	2,4	
1К13Н.4	ГОСТ 18599-73*	Труба напорная из ПВХ тип средний φ 50x2,8	5,5	0,427	М
1К13Н.5	ОСТ 6-05-367-74	Узельник ПНП 50 С	6	0,14	
		<u>1К13</u>			
1К13.1	ГОСТ 18599-73*	Труба напорная из ПНП тип средний φ 25x2,0	6	0,154	М
1К13.2	ОСТ 6-05-367-74	Узельник ПНП 25 С	12	0,022	
1К13.3	изготовить из жести	Воронка φ 20x15	3	0,20	

ТТ 902-1-7083-НК							
Гип	Лялюк	4	4	Канализационная насосная станция производительностью 100 л/мин, напором 18-27 м, с резиновыми прокладками	Стандарт	Лист	Листов
Нач. отд.	Челюев	2	2		Р	11	
Ил. спец.	Златилов	2	2				
Н.контр.	Голуб	2	2				
Рук. пр.	Панченко	2	2				
Вед. спец.	Нароженко	2	2				
Инв. №							
Спецификация 1В3, 1К13Н, 1К13						ГОСТ 9001-80 Совместная канализационная станция ВАО КАМА - ИЛЕКТ	

Шкв. № подл. Подпись и дата. Взам. инв. № Типовой проект 902-1-70.83

Альбом И

ТИПОВОЙ ПРОЕКТ 902-1-

Канализационная насосная станция
производительностью $200-1200 \text{ м}^3/\text{ч}$,
напором $12-27 \text{ м}$ с решетками-
дробилками при глубине заложения
подводящего коллектора
 $4,0; 5,5 \text{ и } 7,0 \text{ м}$
АЛЬБОМ

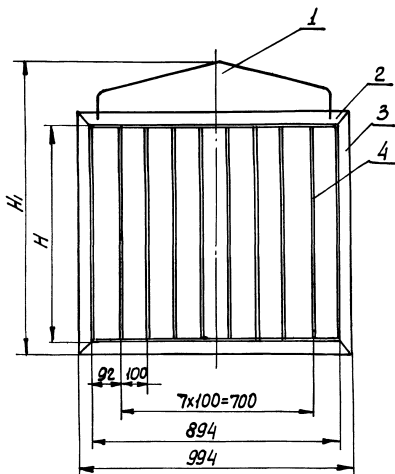
УЗЛЫ НЕТИПОВЫХ КОНСТРУКЦИЙ
МАРКИ НКН

Привязан:			
Шкв. №			

Обозначение	Наименование	Прим.
ТТ 902-1-70.83-НКН1	Ремонтная решетка	
ТТ 902-1-70.83-НКН2	Монтажный патрубок	
ТТ 902-1-70.83-НКН3	Устройство отборное с разделительной мембраной для манометра	
ТТ 902-1-70.83-НКН4	Патрубок	

Привязан:			
Шкв. №			
Изд. лист		№	Дата
Разраб.		Исполн.	
Провер.		Провер.	
Гл. инж.		Инж.	
Инт.		Инж.	
		Листов	
		Из всего	
Содержание		Листов	
		Из всего	
		Листов	

Формат А4



Поз.	Наименование	Кол.	Дополнительные указания
Материалы			
1	Круг В50 ГОСТ 2590-71 ст.3 ГОСТ 535-79	0,52	м
2	Уголок Б-50х50х5 ГОСТ 8509-72 ст.3 ГОСТ 535-79	2	м
Переменные данные			
3	Уголок Б-50х50х5 ГОСТ 8509-72 ст.3 ГОСТ 535-79	1,8	м
4	Полоса Б-5х80 ГОСТ 103-76 ст.3 ГОСТ 6422-76	6,4	м
3	Уголок Б-50х50х5 ГОСТ 8509-72 ст.3 ГОСТ 535-79	2,6	м
4	Полоса Б-5х80 ГОСТ 103-76 ст.3 ГОСТ 6422-76	9,6	м

Обозначение	Размеры, мм		Масса кг
	Н	Н1	
ТТ 902-1-НКН1	800	1100	27,5
-01	1200	1500	36,8

1. Сварные швы по ГОСТ 5264-80.
2. Поверхности очистить и обезжирить. Покрыть грунтом ГФ-01/9 ГОСТ 23343-78 и окрасить эмалью ПФ-133 в два слоя.

Привязан

Изд. лист		№	Дата
Разраб.		Исполн.	
Провер.		Провер.	
Гл. инж.		Инж.	
Инт.		Инж.	

ТТ 902-1-70.83-НКН1

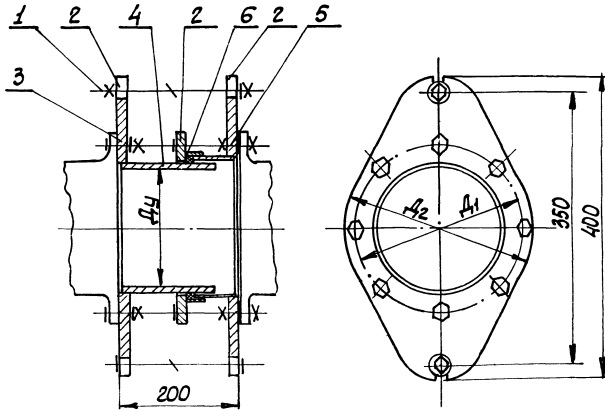
Ремонтная
решетка
Чертеж общего вида

Листов		
Р	ст.	1:10

Копир. Кушова

19/88-02/15

И1



Поз.	Наименование Материалы	Кол.	Дополнительные указания
1	Круг $\varnothing 16$ ГОСТ 2590-71 Ст. 3 ГОСТ 535-79	0,35	м
2	Лист 13 ГОСТ 19903-74 Ст. 3 ГОСТ 14637-79	0,23	м ²
3	Пластина 1 лист ТМКЦ-С-3-1,3 ГОСТ 7336-77	0,073	м ²
4	Труба 19×1 ГОСТ 10704-76 В-5 Ст. 3 ГОСТ 10705-80	0,15	м
5	Труба $20,5 \times 1$ ГОСТ 10704-76 В-5 Ст. 3 ГОСТ 10705-80	0,075	м
6	Труба $21,9 \times 1$ ГОСТ 10704-76 В-5 Ст. 3 ГОСТ 10705-80	0,05	м
2	Лист 15 ГОСТ 19903-74 Ст. 3 ГОСТ 14637-79	0,24	м ²
3	Пластина 1 лист ТМКЦ-С-3-1,3 ГОСТ 7336-77	0,063	м ²
4	Труба $21,9 \times 1$ ГОСТ 10704-76 В-5 Ст. 3 ГОСТ 10705-80	0,15	м
5	Лист 4 ГОСТ 19903-74 Ст. 3 ГОСТ 14637-79	0,05	м ²
6	Труба $24,5 \times 1$ ГОСТ 10704-76 В-5 Ст. 3 ГОСТ 10705-80	0,05	м

Обозначение	Размеры в мм			Масса кг
	Ди	Ди1	Ди2	
ТП902-1-НВН2	175	255	290	35
-01	200	280	315	40

1. Сварные швы по ГОСТ 5264-80
2. Поверхности очистить и обезжирить. Покрыть грунтом ГФ-019 ГОСТ 23343-78 и окрасить эмалью ПФ-133 в два слоя.

Привязан

Имя	№
Имя	№

Имя		Лист	№ докум.	Подр.	Дата	Монтажные патрубок Чертеж общего вида	Стадия	Масса	Масштаб
Разраб.	Заришков	М-1							
Проб.	Колесник					Лист	Листов		
Т. контр.	Брауншварц					Создан в автоматическом режиме			
И. спец.	Ясинов					Водоканалпроект			
И. контр.	Ясинов					Водоканалпроект			
И. вв.	Челюв					Водоканалпроект			

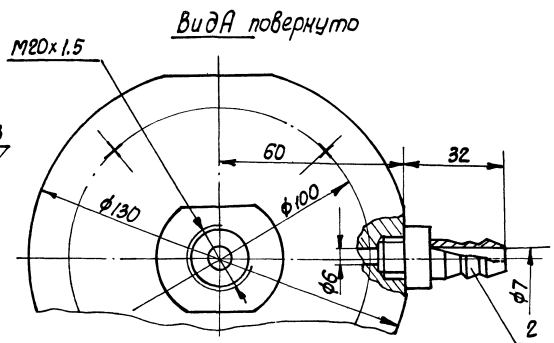
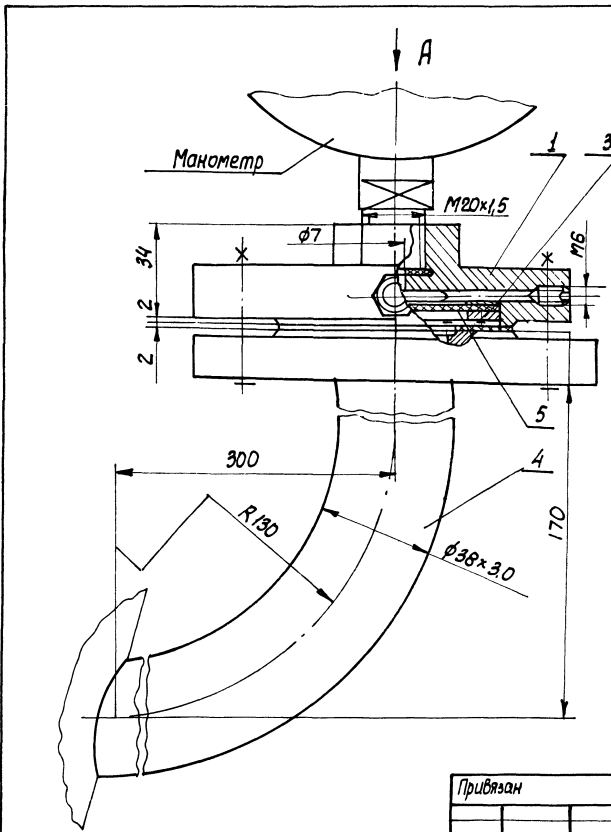
ТП 902-1-7083-НВН2

Монтажные
патрубок
Чертеж общего вида

Имя	Лист	№ докум.	Подр.	Дата
Разраб.	Заришков	М-1		
Проб.	Колесник			
Т. контр.	Брауншварц			
И. спец.	Ясинов			
И. контр.	Ясинов			
И. вв.	Челюв			

Привязан

Имя	№
Имя	№



Поз.	Наименование Материалы	Кол.	Дополнит. указания
1	Круг $\varnothing 130$ ГОСТ 2590-71 Ст. 3 ГОСТ 535-79	0,034	м
2	Шестигранник $\varnothing 1,5$ ГОСТ 2879-89 Ст. 3 ГОСТ 535-79	0,044	м
3	Лист 4 ГОСТ 19903-74 Ст. 3 ГОСТ 14637-79	0,004	м ²
4	Труба $38 \times 3,0$ ГОСТ 8732-78 Ст. 3 ГОСТ 8731-74	0,42	м
5	Пластина 1 лист ПМБ-М-2-48 ГОСТ 133877	0,006	м ²

Техническая характеристика
1. Среда - бытовые стоки.
2. Давление МПа - 0,6
3. Температура °С - +10... +30

Привязан

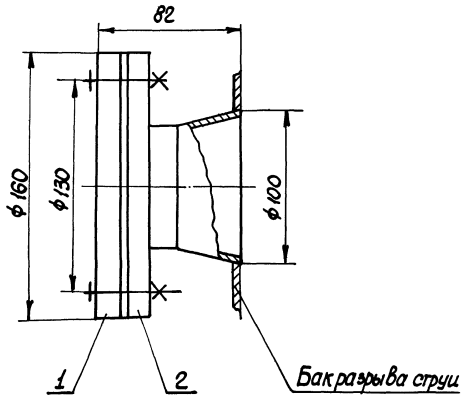
Имя	№
Имя	№

Имя		Лист	№ докум.	Подр.	Дата	Устройство отборные а разделительной мембра- ной для манометра Чертеж общего вида	Стадия	Масса	Масштаб
Разраб.	Заришков	М-1							
Проб.	Колесник					Лист	Листов		
Т. контр.	Брауншварц					Создан в автоматическом режиме			
И. спец.	Ясинов					Водоканалпроект			
И. контр.	Ясинов					Водоканалпроект			
И. вв.	Челюв					Водоканалпроект			

копир. Кулешова

Формат А3

19/12-02 16



поз.	Наименование	Кол.	Дополнительные указания
<u>Материалы</u>			
1	Лист 10ГОСТ 19903-74 Ст 3 ГОСТ 14637-79	0,02	м ²
<u>Прочие изделия</u>			
2	Патрубок Пф-70ЭК4-100-74		

Патрубок установить взамен штуцера М27×1,5 на баке разрыва струи, стотри типовую серию Т-2092.

Т/П 902-1-70.83 - НКН4						Стадия	Масштаб
Привязан	Изм. лист	№ докум.	Подп.	Дата	Патрубок Чертеж общего вида	р	1:2
	Разработчик	Зарячков	В.В.			Лист	Листов
	Проектант	Колесник	Е.В.		Союзвостокнауминпроект Харьковский Водоканалпроект		
	Т. контр.	Булмацкий	В.В.		Формат А3		
	Гл. инж.	Ясинов	И.В.				
	И. контр.	Ясинов	И.В.				
инв. №	Итв.	4 месев	И.В.				

19782-02 17

Т/П 902-1-70.83 - НКН4						Стадия	Масштаб
Привязан	Изм. лист	№ докум.	Подп.	Дата	Патрубок Чертеж общего вида	р	1:2
	Разработчик	Зарячков	В.В.			Лист	Листов
	Проектант	Колесник	Е.В.		Союзвостокнауминпроект Харьковский Водоканалпроект		
	Т. контр.	Булмацкий	В.В.		Формат А3		
	Гл. инж.	Ясинов	И.В.				
	И. контр.	Ясинов	И.В.				
инв. №	Итв.	4 месев	И.В.				

копир. Кулишова

Формат А3

Ведомость рабочих чертежей основного комплекта

План

В1, Т3

Листов проект 902-1-70.83-ВК

Лист	Наименование	Примечание
1	Общие данные. План. Схемы систем В1, Т3, К1	

Ведомость ссылочных и прилагаемых документов.

Обозначение	Наименование	Примечание
<u>Прилагаемые документы</u>		
ТП 902-1-ВК.СО	Спецификация оборудования	Альбом VIII
ТП 902-1-ВК.ВМ	Ведомости потребности в материалах.	Альбом X

Основные показатели по чертежам водопровода и канализации.

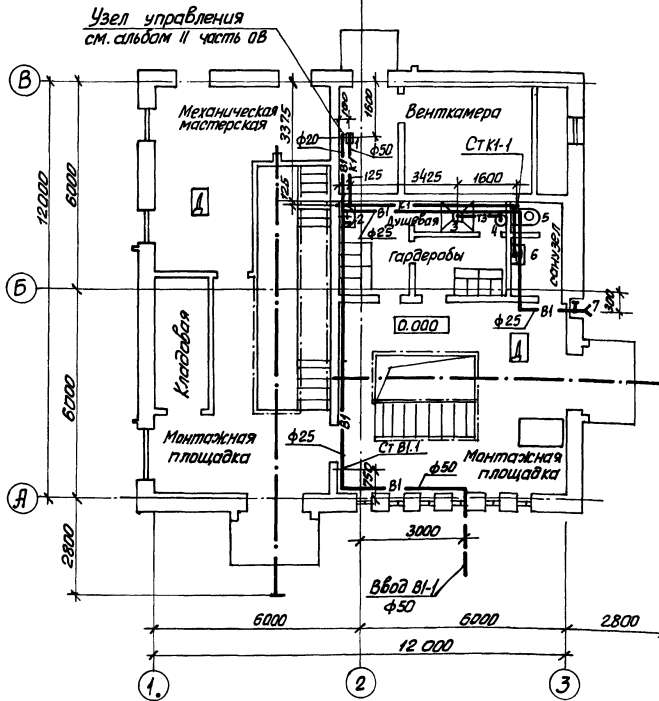
Наименование системы	Потребный напор на вводе, м	Расчетный расход			Установленная мощность электротариф. галтели, кВт	Примечание
		м ³ /сут	м ³ /ч	л/с		
В1	10	4.32	1.44	1.6		
В3	27	15.8	8.34	2.76		

Общие указания

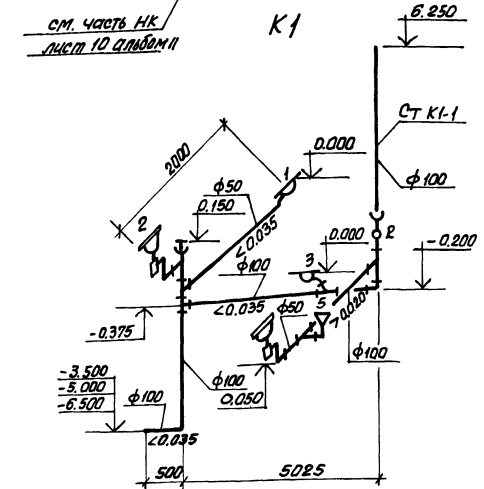
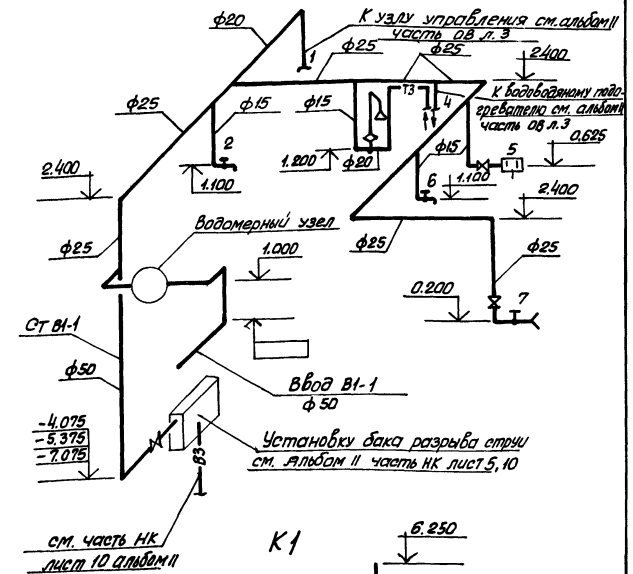
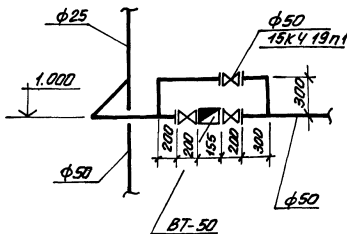
- За условную отметку 0,000 принята абсолютная отметка .
- После монтажа трубы окрасить масляной краской за 2 раза.
- Основные показатели по рабочим чертежам марки ВК выгальнены в соответствии с СНиП II-30-76 часть II.

Типовой проект разработан в соответствии с действующими нормами и правилами.

Главный инженер проекта *Л.В. Лялюк*



Водомерный узел



Прибываю					
Лист	№	Дата	Лист	№	Дата
ТП 902-1-70.83-ВК					
Гип	Лялюк	Л.В.	Статус	Лист	Листов
Нач. отд.	Чупаев	С.С.	Канализационная наружная		
Тех. спец.	Эпифанов	В.В.	стационарная водопроводная		
М.контр.	Голуб	В.В.	с решетками - дренажными,		
Рис. эр.	Попченко	В.В.	Общие данные. План		
Вед. инж.	Нарыжная	Л.В.	Схемы систем В1, Т3, К1.		

1918Р-02 18

Ведомость рабочих чертежей основного комплекта

Характеристика отопительно-вентиляционных систем.

Лист	Наименование	Примечание
1.	Общие данные.	
2.	Планы на ОМ.2.700; 0.000 и подземной части.	
Разрез 1-1		
3.	Схемы систем П1.р; П2; В1.р; В2; В4; ВЕ1; отопления; теплоснабжения установок П1р и воздухоподогревателя; узел управления	
4.	Установки систем П1.р; П2	
5.	Установки систем В1.р; В2; В4; ВЕ1	

Обозначение системы	Кол-во систем	Наименование отопительного помещения (технологического оборудования)	Тип установки	Вентилятор					Электродвигатель		Воздухоподогреватель				Примечание					
				№	мощность кВт	л/с	р/л (кг/с)	п/об/мин	тип, исполнение по взрывозащите	№ кВт	п/об/мин	Тип	№	Кол.		Т-ра на входе от	Т-ра на выходе до	Расход тепла, кВт (ккал/ч)	в/л (кг/с)	
П1.р	2	Все помещения	А315 0352	Ц4-70	3,15	1	100	3300	1800 (80)	2860	4ЯВ0А2	1,5	2860	ККЗ3	6-02	1	-20	5	27560 (23760) (33600) (40950) (49810) (58770)	0,029 (0,029) (0,037) (0,045) (0,054) (0,063)
П2	2	Машзал	А8095-2А	Ц4-70	5	1	100	3600	700 (70)	1420	4А90А4	2,2	1420	ККЗ3	6-02	1	-40	5		1-работно 1-наклад
В1.р	2	Отделение, решетчатый дозатор	А4095-2	Ц4-70	4	1	100	1800	730 (34)	1370	4А71А4	0,95	1370	ККЗ3	6-02	1	-40	5		
В2	1	Машзал	А315 0351	Ц4-70	3,15	1	100	1570	398 (34)	1370	4А163В4	0,37	1370	ККЗ3	6-02	1	-40	5		1-работно 1-наклад
В3	1	Машзал	Освабл	06-300	5	1	-	3280	50 (5)	1365	4А163В4	0,37	1365	ККЗ3	6-02	1	-40	5		
В4	1	Шахта в гардеробной	А2,5105-1	Ц4-70	2,5	1	100	1100	140 (14)	1370	4А163В4	0,12	1370	ККЗ3	6-02	1	-40	5		
ВЕ1	1	Душевая, санузел	Двиректор	Д.00.000				125												

Ведомость спецификаций

Лист	Наименование	Примечан.
4.	Спецификация отопительно-вентиляционных установок П1.р; П2	
5.	Спецификация отопительно-вентиляционных установок В1.р; В2; В4; ВЕ1.	

Местные отсосы от технологического оборудования

Технологическое оборудование		Характеристика вытяжных фреонов		Характеристика местного отсоса		Обозначение	Применяемые документы	Примечание
Поз.	Наименование	Кол.	На ед. оборуд.	Всего	Обозначение			
	Приемный резервуар	1	1170	1170	зонт	ТП 902-1- -0ВН4	В1.р	

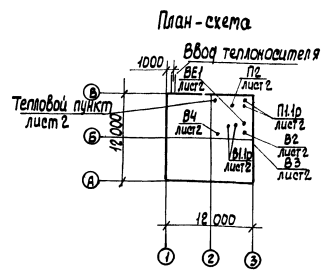
Ведомость ссылочных и прилагаемых документов

Обозначение	Наименование	Примечан.
Ссылочные документы		
2.400-4 В1	Тепловая изоляция трубопроводов	
5.904-5	Гибкие вставки к центробежным вентиляторам	
1.494-27 В.1.7	Воздухоприемные устройства с поперечными утепленными клапанами	
1.494-32	Зонты и деректоры вентиляционных систем.	
5.904-10	Узлы прохода вентиляционных шахт через покрытие промышленных зданий	
3.904-18 В.0.1	Клапаны и заслонки для вентиляционных систем	
1.494-10	Решетки щелевые регулирующие тип Р	
1.494-20 В.0.1	Воздухоразделители эжекционные потолочные, тип ВЭПВ.	
1.494-33	Лепестковые клапаны к осевым вентиляторам	
1.494-30 В.1	Установка и крепление осевых вентиляторов	
4.904-69	Детали крепления трубопроводов	
4.903-10 В.8	Грязевики	
5.903-2 В.0.1	Воздухооборники	
Прилагаемые документы		
ТП 902-1- -0ВН лист 1	Общие виды негиповых конструкций. Содержание.	
Альбом II	Ведомость потребности в материалах	З.л.
ТП 902-1- -0В.01	Спецификация оборудования	Б.л.

1. Основные показатели по чертежам отопления и вентиляции

Наименование здания (сооружения), помещения	Объем м³	Период года, град. С	Расход тепла, кВт (ккал/ч)			Общий	Расход котловой воды, кВт	Учено вл.мощн. за куб.м, кВт
			на отопление	на вентиляцию	на горячее водоснабжение			
Канализационная насосная станция	-20	28110 (24230)	27560 (23760)	18560 (16000)	74230 (63990)		5,11	
	-30	35180 (30380)	38980 (33280)	18980 (16500)	92340 (78990)		5,11	
	-40	39320 (34020)	49610 (42770)	18560 (16000)	107890 (92770)		5,11	

Типовой проект разработан в соответствии с действующими нормами и правилами.
 Главный инженер проекта *В. Яляко*



Привязан		ТП 902-1-7283-08	
И. контр.	Сороколов	И. контр.	Сороколов
Р.к. ект.	Горюшко	Р.к. ект.	Горюшко
П. спец.	Сороколов	П. спец.	Сороколов
Р.к. со	Поролюк	Р.к. со	Поролюк
С. инж.	Историчева	С. инж.	Историчева

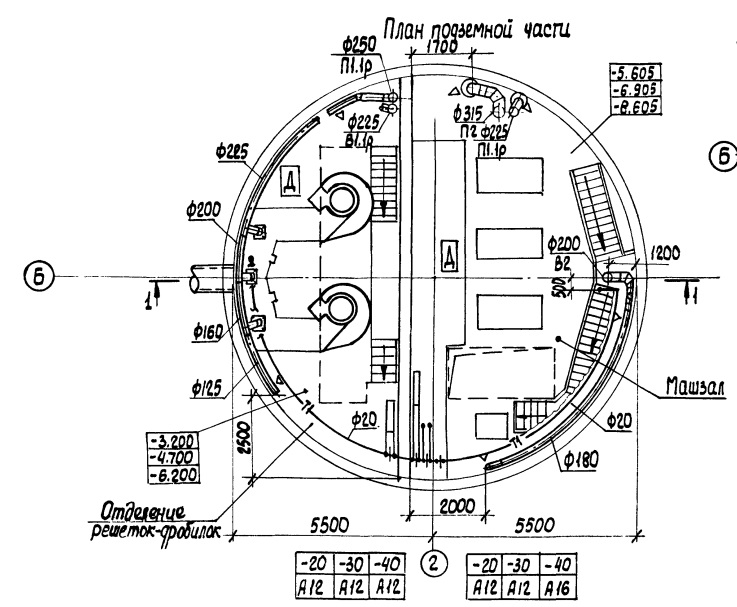
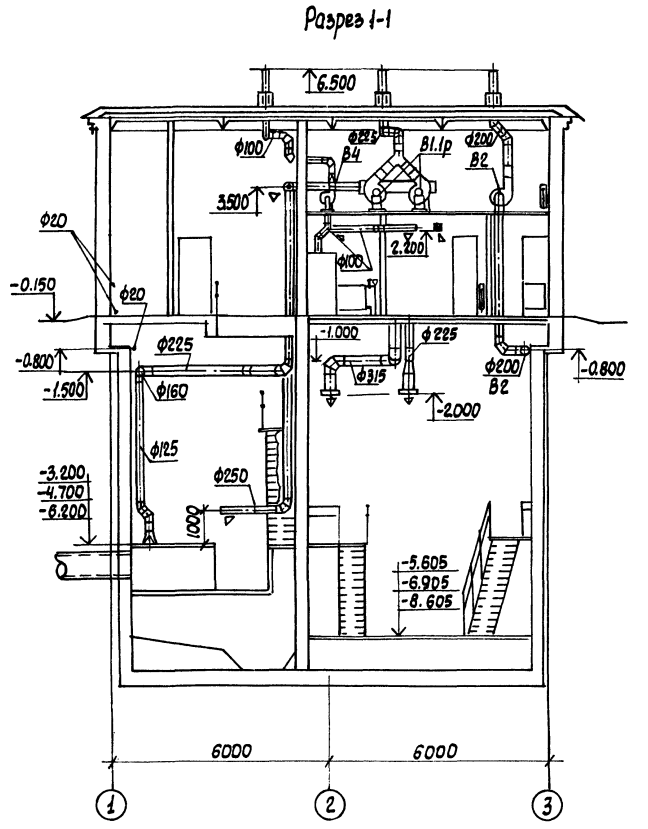
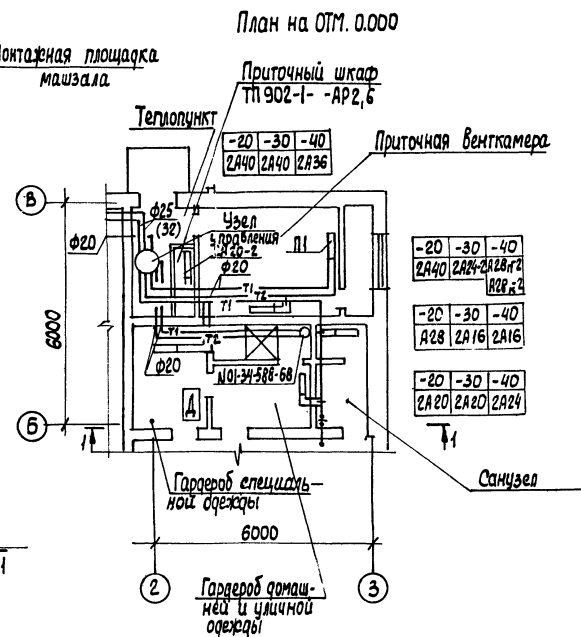
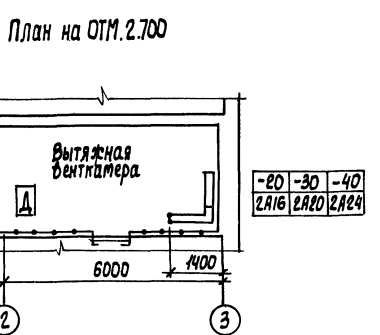
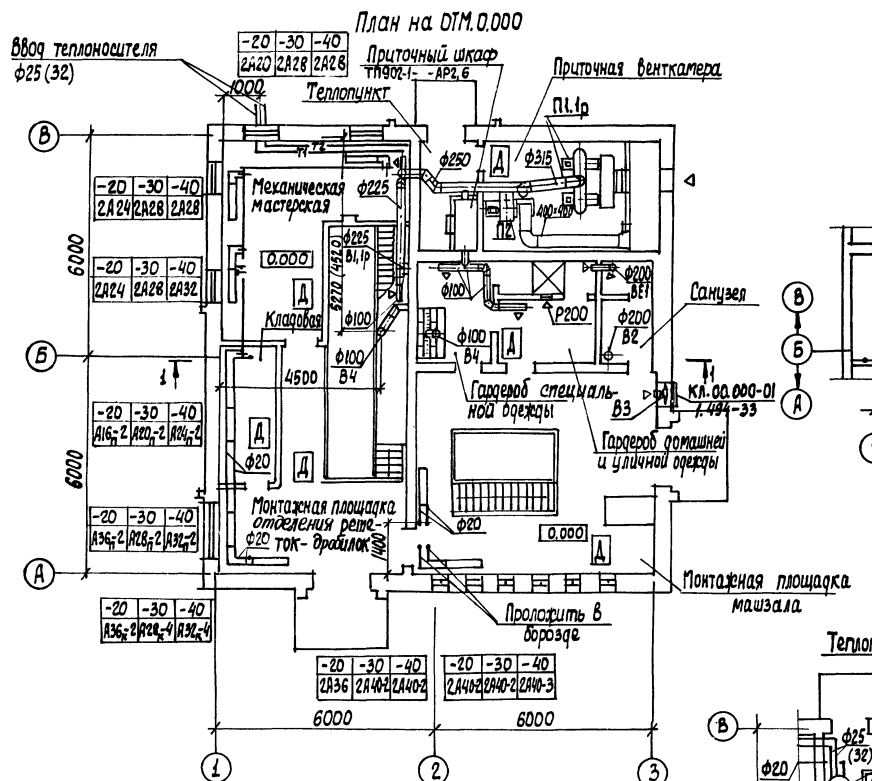
Канализационная насосная станция, производительностью 200 л/сек, 1000 мм/ч, высотой 12-17 м и вентиляторы - привязаны.

Старая	Лист	Листов
Р	1	5

Общие данные

Средствоканализирующий карьковский водоканалпроект

Тиловий проект 902-17083-08 Альбом II

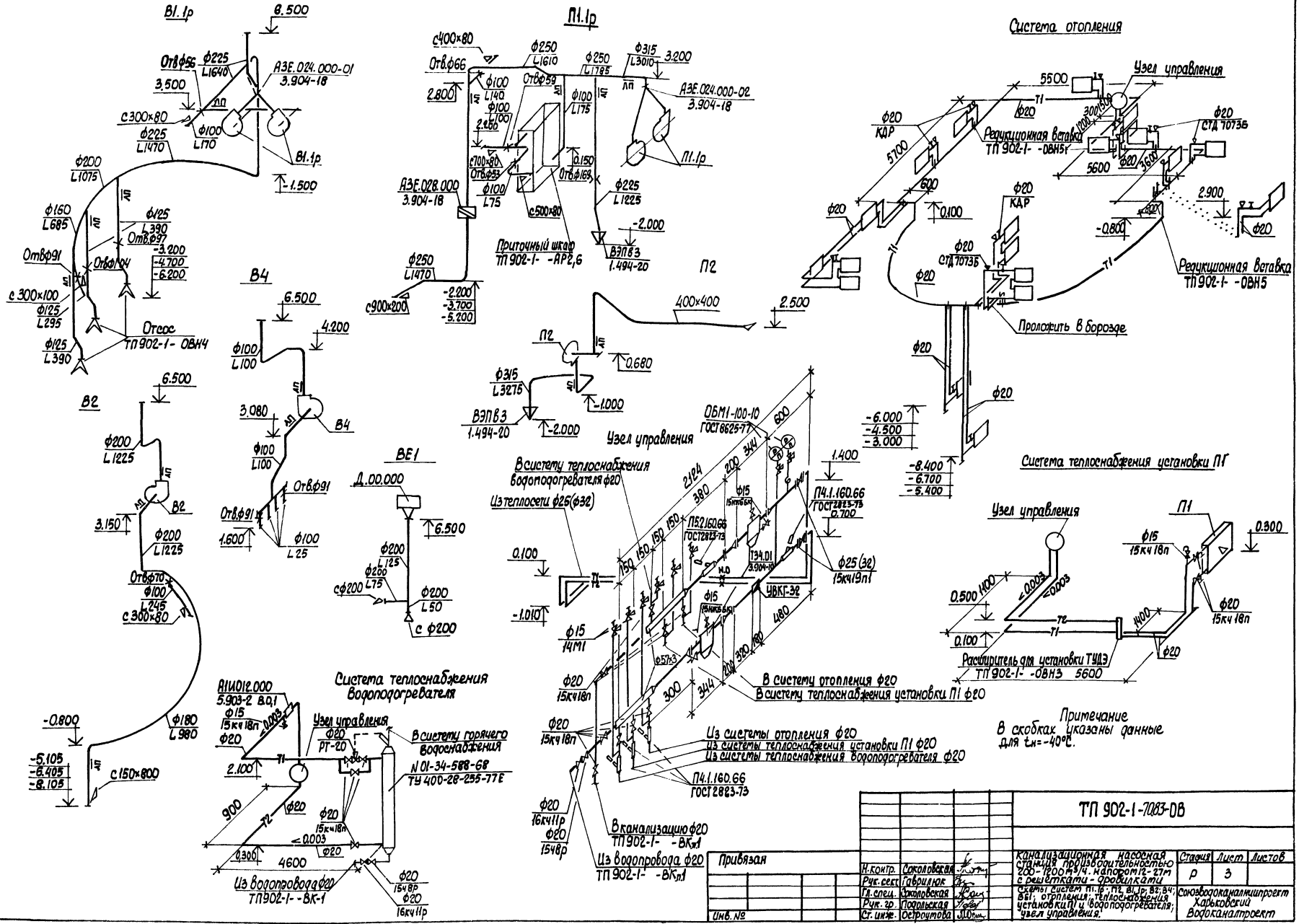


Создано	Спр.
Отдел ВК-2	Наружная
Отдел ЭА	Внутр.
Отдел СПС	Монтаж

ТП 902-1-7083-08					
Привязан	Ин. контр. Соколовская	Канализационная наружная станция производительностью 200-1200 м ³ /ч. напором 12-27 м с решетками-дробилками.	Стация	Лист	Листов
	Рук. сект. Гаврилюк		Р	2	
	Гл. спец. Соколовская	Планы на ОТМ 2.700, 0.000 и кровельной части. Разрез I-I	Создан в отделении проектирования Харьковский водоканалпроект		
Инв. №	Рук. гр. Подольская				
	Ст. инж. Остроумова				

1982-02 20

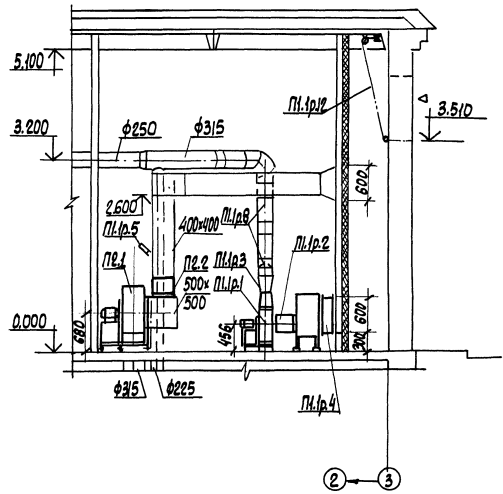
Копия. Клишма



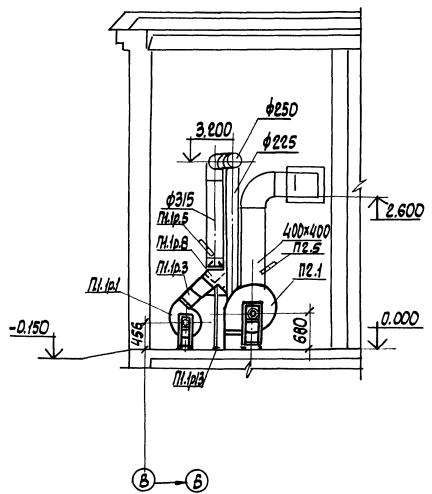
ТП 902-1-7083-08		
И. контр.	Соколовская	канализационная насосная станция
Рис. сект.	Гаврилова	форм. радиусом 200-1800 мм, напором 12-27 м
П. спец.	Экимова	с решетками - фрезилками
Рис. зп.	Полынская	съемки систем п.т. п.т. в.т.р. в.ч. в.т. отп. систем теплоснабжения
Ст. инж.	Остроухова	цетановки п.т. и водопогревателя; узел управления.
Статья	р	3
Лист	3	
Листов	3	
Составитель: И.И.М.Проект Водоканалпроект		

Спецификация отопительно-вентиляционных установок.
П.1.р, П.2

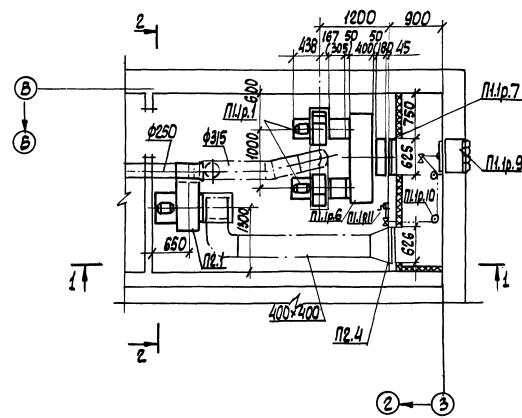
Разрез 1-1



Разрез 2-2



План на отгм.0000



Марка	Обозначение	Наименование	Кол.	Масса ед, кг	Примечание
П.2	5.904-5	Гибкая вставка на входе ВФр-19	1	5,23	
П.3	"	То же, на выходе ВН.01-13	1	1,7	
П.4	ТП 902-1- -0ВН7	Утепленный створный клапан 625x800 н	1	16,0	
П.5	ГОСТ 2823-73 ГОСТ 3029-75 Е	Термометр ПТ.1.160.66с защитной оправой	1		

Марка	Обозначение	Наименование	Кол.	Масса ед, кг	Примечание
		П.1.р			
П.1.р.1		Агрегат Вентиляторный АБ.15093-2, на виброподшипниках комплект:	2	45	
		А) Вентилятор центробежный ЦН-70 №3,15 исполнения 1, положение Пр0°/10°			
		Б) электродвигатель 4А80АК 1,5 кВт 2860 об/мин			
П.1.р.2	5.904-5	Гибкая вставка на входе ВФр-16	2	2,94	
П.1.р.3	"	То же, на выходе, ВН.01-Н	2	1,1	
П.1.р.4		Калорифер КСК 3-6-02	1	39,9	
П.1.р.5	ГОСТ 2823-73 ГОСТ 3029-75 Е	Термометр ПТ.1.160.66с защитной оправой	1		
П.1.р.6	ТП 902-1- -0ВН6	Распределительная коробка	1		
П.1.р.7	ТП 902-1- -0ВН1	Рама для крепления калорифера	1		
П.1.р.8	3.904-16 В.1	Переходный клапан искробезопасный АЗЕ.024.000-02	1	2,14	
П.1.р.9	1.494-27 В.7	Чзел воздухопровода СС1. В.000.000-02	1		
П.1.р.10	1.494-27 В.1	Блок ф60	5	1,9	
П.1.р.11	"	Лебедка ручная	1	4,3	
П.1.р.12	ГОСТ 3062-80	Трос металлический ф33мм			
П.1.р.13	ГОСТ 8509-72*	Опора из 245x45x6 П2	1	3,37	м
П.2.1		Агрегат Вентиляторный АБ035-2я, на виброподшипниках комплект:	1	118	
		А) Вентилятор центробежный ЦН-70 №3,15 исполнения 1, положение Пр180°			
		Б) электродвигатель 4А 90ДЛ А 4 2,2 кВт 1420 об/мин			

Титловый проект 902-1-7083-06 Альбом II

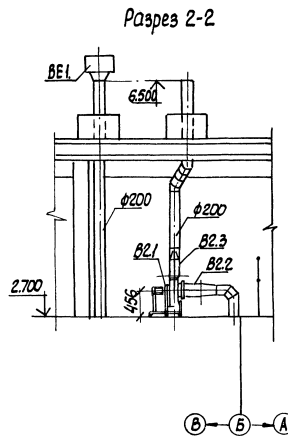
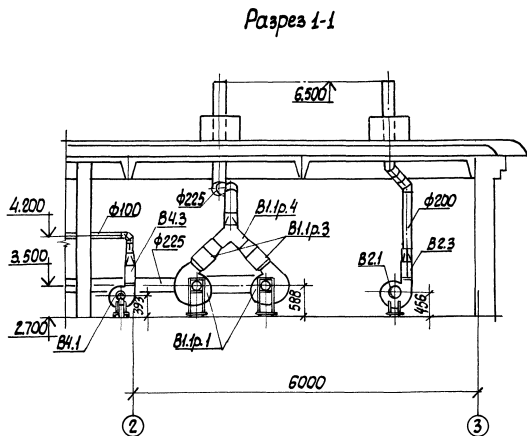
Шифр проекта 902-1-7083-06

ТП 902-1-7083-06			
Привязан:	Н. контр. Сорокина	Канализационная напорная линия производственного здания 2000 м. 1000 м. 1000 м.	Страна лист Листов
	Рук. сект. Габрилик		Р 4
	М. ел.ц. Сорокина		
	Рук. гр. Попова		
	Ст. инж. Остроумов		
		Установки систем П.1.р, П.2	

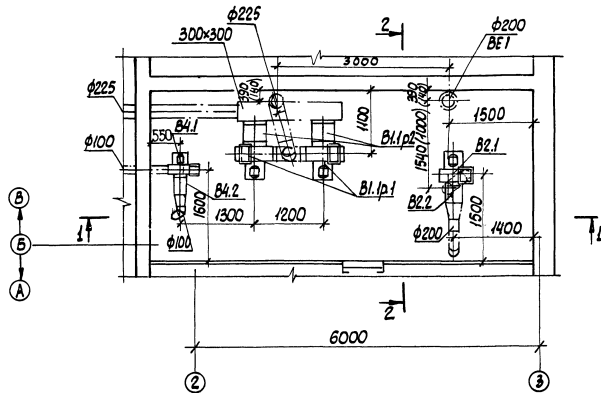
19182-02 22

Коп. Римина

Спецификация отопительно-вентиляционных установок.
В1.р. В2. В4. ВЕ1.



План на ОИМ 2.700



Марка	Обозначение	Наименование	Кол.	Масса ед., кг.	Примеч.
		В1.р			
В1.р.1		Агрегат вентиляторный АЧ095-2, на виброосновании.			
		комплект:	2	86	
		А) Вентилятор центробежный Ц4-70/Н4, исполнение 1,			
		Положение Пр45°, А45°			
		Б) электродвигатель 4А11А4			
		0,55 кВт 1370 об/мин.			
В1.р.2	5.904-5	Гибкая ветка на высоте ВВФ-17	2	5,23	
В1.р.3	"	То же, на высоте ВН.01-12	2	1,4	
В1.р.4	3.904-18 В.1	Переключатель контрольный АЗЕ.024.000-01 В2.	1	14,1	
В2.1		Агрегат вентиляторный АЗ.15105-1 на виброосновании.			
		комплект:	1	42	
		А) Вентилятор центробежный Ц4-70/Н3,Б, исполнение 1,			
		положение 10°			
		Б) электродвигатель 4А1Б3В4			
		0,37 кВт 1370 об/мин			
В2.2.	5.904-6	Гибкая ветка на высоте ВВФ-18	1	2,94	
В2.3	"	То же, на высоте ВН.01-11	1	1,1	
В4.1		Агрегат вентиляторный А2.5105-1, на виброосновании			
		комплект:	1	26	
		А) Вентилятор центробежный Ц4-70/Н25, исполнение 1, положение Пр0°			
		Б) электродвигатель 4АР5Б4			
		0,12 кВт 1370 об/мин			
В4.2	5.904-5	Гибкая ветка на высоте ВВФ-17	1	2,93	
В4.3		То же, на высоте, ВН.01-10	1	0,9	
		ВЕ1			
	1.494-32	Деректор Д.00.000	1	7,5	

ТП 902-1-7083-05					
Привязан	И. контр.	С. проект	Станция	Лист	Листов
	И. контр. Солодовская	С. проект Гаврилюк	Станция	Р	5
	И. спец. Солодовская	С. проект Гаврилюк	Станция	Р	5
	И. спец. Подольская	С. проект Гаврилюк	Станция	Р	5
	И. спец. Петрова	С. проект Гаврилюк	Станция	Р	5

ТИПОВОЙ ПРОЕКТ
902-1-

Канализационная насосная станция
производительностью 200-1200 м³/ч,
напором 12-27 м с решетками-
дробилками при глубине заложения
подводящего коллектора
4,0; 5,5 и 7,0 м

АЛЬБОМ

УЗЛЫ НЕТИПОВЫХ КОНСТРУКЦИЙ
МАРКИ ОВН

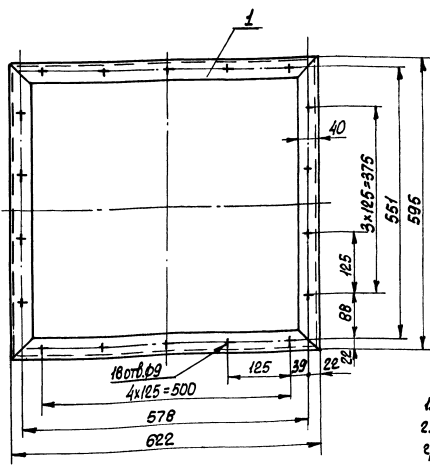
Имя, Инициалы	Подпись	Дата

Привязан:

формат А4

Обозначение	Наименование	Примечание
ТП902-1-70.83-ОВН1	Рама для крепления calorifера	
ТП902-1-70.83-ОВН2	Лычок с заглушкой	
ТП902-1-70.83-ОВН3	Расширитель	
ТП902-1-70.83-ОВН4	Зонт	
ТП902-1-70.83-ОВН5	Вставка редукционная	
ТП902-1-70.83-ОВН6	Короб воздухоосуемый	
ТП902-1-70.83-ОВН7	Утепленный створный клапан	

Имя, Инициалы	Подпись	Дата	Привязан:	Лист	Листов
Имя, Инициалы	Подпись	Дата			
Имя, Инициалы			Содержание	Лист	Листов
Имя, Инициалы					



Поз.	Наименование	Кол.	Дополнительные указания
Материалы			
1	Узелок 563x40x5 ГОСТ 8510-72 ст.3 ГОСТ 535-79	2,43	м

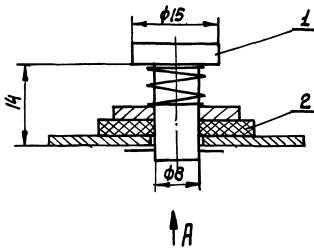
- Сварные швы выполнять по ГОСТ 5264-80
- Поверхности ошпатель и обезжирить. Покрыть грунтом ПФ-0119 ГОСТ 23343-78 и окрасить эмалью ПФ-133 в два слоя.

Имя, Инициалы			ТП902-1-70.83-ОВН1		
Имя, Инициалы			Рама для крепления calorifера		
Имя, Инициалы			Чертеж общего вида		
Имя, Инициалы			Лист	Листов	1
Имя, Инициалы			Спецификация материалов		
Имя, Инициалы			Характеристика		
Имя, Инициалы			Возможные варианты		
Имя, Инициалы			Формат А3		

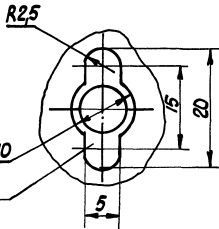
Привязан

Копировал Кувшова

42 20-28.161



Вид А



Лучок выполнить по месту

Поз.	Наименование	Кол.	Дополнительные указания
Материалы			
1	Круг В32 ГОСТ 2590-71 Ст3 ГОСТ 555-79	0,024	м
2	Пластина 1, лист ПМБ - М-2 ГОСТ 7338-77	0,001	м ²

ТП902-1-70.83-0ВН2

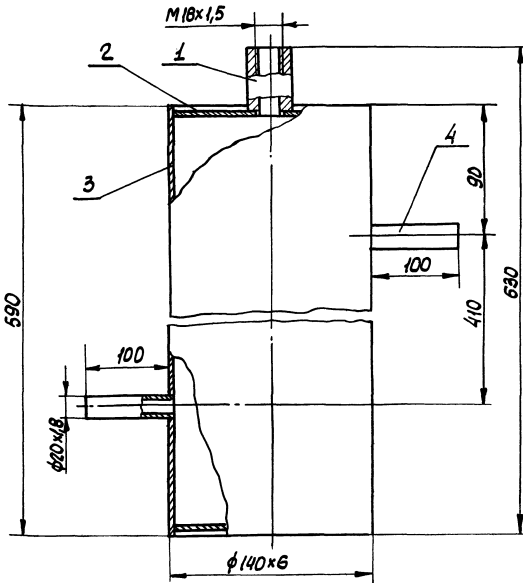
Привязан:

Лучок с заглушкой
Чертеж общего вида

Лист	Масса	Листов
Р	0,05	2:1
Лист	Листов	Л

Специализированный проект
Харьковская
Водоканалпроект
Формат А3

Имя	Лист	№ проекта	Проф.	Дата
Резв. Яковлев	Л			
Проб. Колесник	Л			
Т. контр. Борщевский	Л			
Л. спец. Ясинов	Л			
Н. контр. Ясинов	Л			
И.тв. Чмель	Л			



Поз.	Наименование	Кол.	Дополнительные указания
Материалы			
1	Круг В32 ГОСТ 2590-71 Ст3 ГОСТ 555-79	0,05	м
2	Лист В ГОСТ 19903-74 Ст3 ГОСТ 14637-79	0,03	м ²
3	Труба 140x6 ГОСТ 8734-76 Ст3 ГОСТ 8733-74	0,59	м
4	Труба 20x1,8 ГОСТ 8734-75 Ст3 ГОСТ 8733-74	0,22	м

1. Сварные швы выполнить по ГОСТ 16037-80.
2. Поверхности очистить и обезжирить. Покрывать грунтом ГФ-0М9 ГОСТ 23343-78 и окрасить эмалью ПФ-133 в два слоя.

ТП902-1-70.83-0ВН3

Привязан:

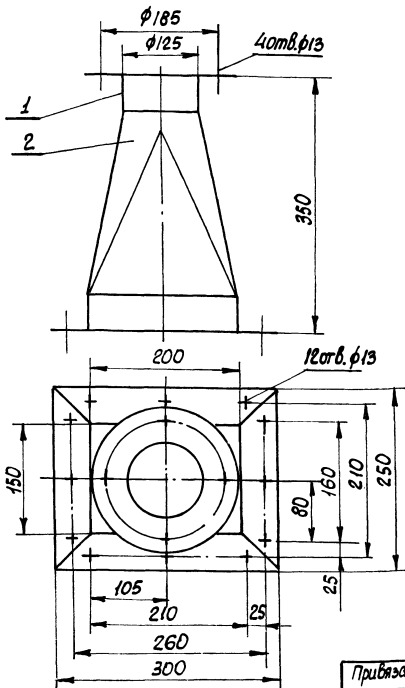
Расширитель
Чертеж общего вида

Лист	Масса	Листов
Р	13,4	1:2
Лист	Листов	Л

Специализированный проект
Харьковская
Водоканалпроект
Формат А3

Имя	Лист	№ проекта	Проф.	Дата
Резв. Яковлев	Л			
Проб. Колесник	Л			
Т. контр. Борщевский	Л			
Л. спец. Ясинов	Л			
Н. контр. Ясинов	Л			
И.тв. Чмель	Л			

Копир Кулешова



Поз.	Наименование	Кол.	Дополнительные указания
<u>Материалы</u>			
1	Узелок Б-50х80х4 ГОСТ 6809-74 Ст 3 ГОСТ 535-79	1,5	м
2	Лист 2 ГОСТ 19903-74 Ст 3 ГОСТ 16523-70	0,17	м ²

1. Сварные швы по ГОСТ 5264-80
2. Поверхности очистить и обезжирить. Покрывать грунтом ГФ-0119 ГОСТ 23343-78 и окрасить эмалью ПФ-133 в два слоя.

Привязки:

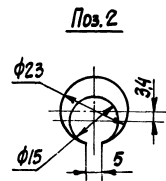
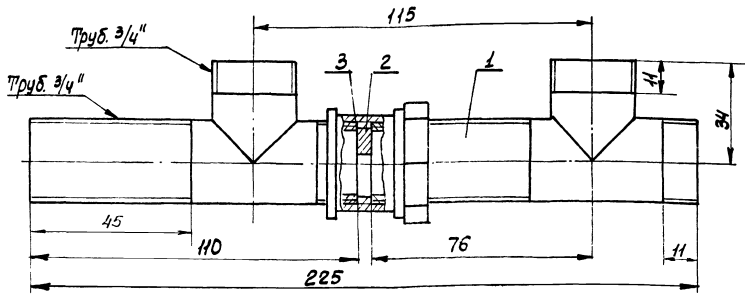
Имя	№ докум.	Подпись	Дата
В.А.А.	Э.И.И.	И.И.И.	И.И.И.
П.В.В.	К.В.В.	Б.В.В.	И.И.И.
Т.К.К.	В.К.К.	И.К.К.	И.И.И.
Г.Л.Л.	Я.Л.Л.	И.Л.Л.	И.И.И.
И.К.К.	Я.К.К.	И.К.К.	И.И.И.
Имя	№ докум.	Подпись	Дата
И.И.И.	И.И.И.	И.И.И.	И.И.И.

ТП902-1-70.83-0ВН4

Зонт

Чертеж общего вида

Стадия	Масштаб	Листов
р	8,4	1:4
Лист	Листов	1
Спецификация		
Харьковский		
Водокалппроект		
Формат А3		



Поз.	Наименование	Кол.	Дополнительные указания
<u>Материалы</u>			
1	Труба 20 ГОСТ 3262-75	0,26	м
2	Лист 3 ГОСТ 19903-74 Ст 3 ГОСТ 16523-70	0,0002	м ²
3	Паронит ПОН ГОСТ 481-80	0,0001	м ²

1. Сварные швы по ГОСТ 16037-80
2. Поверхность очистить и обезжирить. Покрывать грунтом ГФ-0119 ГОСТ 23343-78 и окрасить эмалью ПФ-133 в два слоя.
3. Шайба поз. 2 фиксируется в указанном положении с помощью сварной точки на трубопроводе.

Привязки:

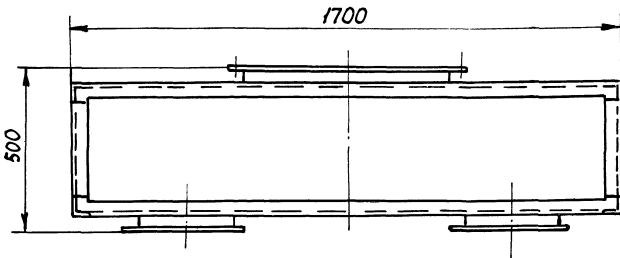
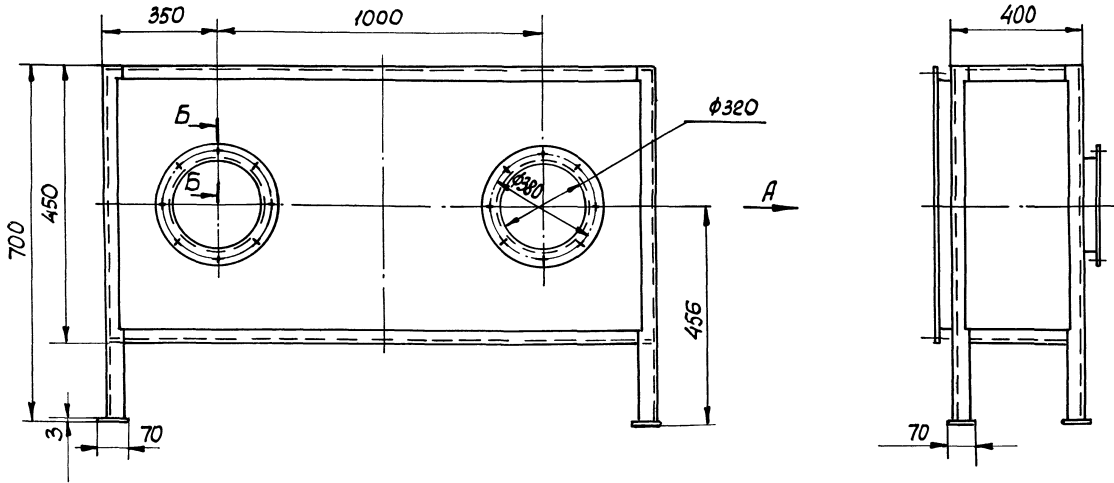
Имя	№ докум.	Подпись	Дата
В.А.А.	Э.И.И.	И.И.И.	И.И.И.
П.В.В.	К.В.В.	Б.В.В.	И.И.И.
Т.К.К.	В.К.К.	И.К.К.	И.И.И.
Г.Л.Л.	Я.Л.Л.	И.Л.Л.	И.И.И.
И.К.К.	Я.К.К.	И.К.К.	И.И.И.
Имя	№ докум.	Подпись	Дата
И.И.И.	И.И.И.	И.И.И.	И.И.И.

ТП902-1-70.83-0ВН5

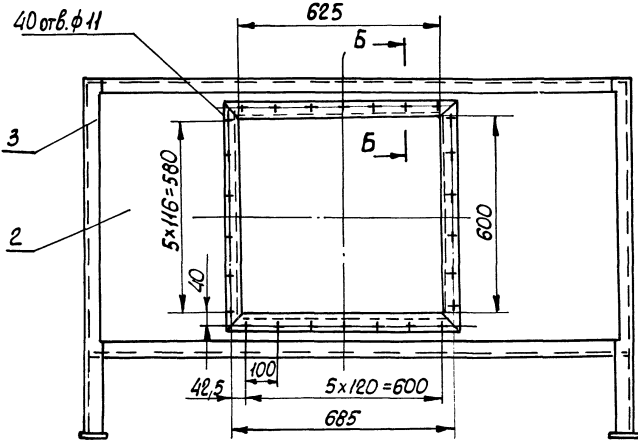
Вставка редукционная

Чертеж общего вида

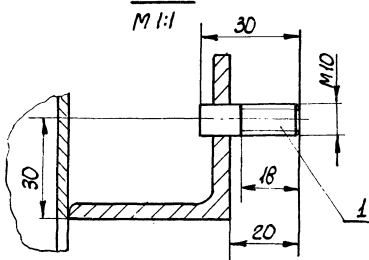
Стадия	Масштаб	Листов
р	0,7	1:1
Лист	Листов	1
Спецификация		
Харьковский		
Водокалппроект		
Формат А3		



Вид А



Б-Б



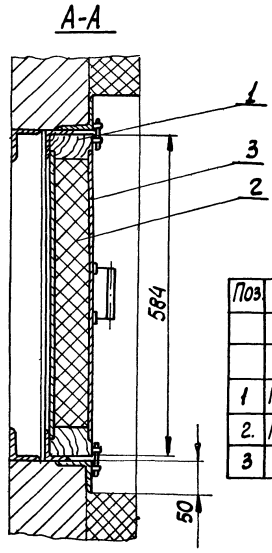
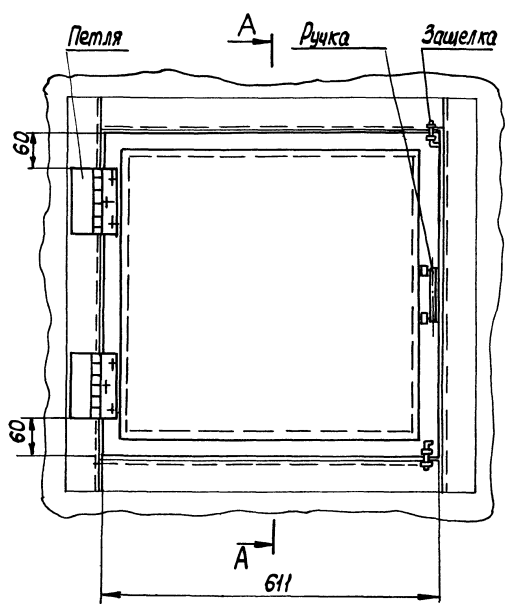
Поз.	Наименование	Кол.	Дополнительные указания
<u>Материалы</u>			
1	Круг $\phi 10$ ГОСТ 2590-71 Ст 3 ГОСТ 535-79	0,12	м
2	Лист 3 ГОСТ 199 03-74 Ст 3 ГОСТ 16523-70	1,8	м ²
3	Уголок $5-50 \times 50 \times 5$ ГОСТ 8509-72 Ст 3 ГОСТ 535-79	15,3	м

1. Сварные швы выполнить по ГОСТ 5264-80.
2. Поверхности очистить и обезжирить. Покрывать грунтом ГФ-0119 ГОСТ 23343-78 и окрасить эмалью ПФ-133 в два слоя.

19/82-02 27

Привязан:				ТП 902-1-70.83-0ВН6 Короб Воздухозборный Чертеж общего вида				Стадия Месяц Масштаб р 105 1:10		
								Лист Листов 1 1		
Исполн.	Лист	№ док-м.	Подпись	Дата	Разработ.	Зарисов.	М	Всю разработку и проектирование выполнил Харьковская проектная организация Водоканалпроект Формат А2		
Провер.					Коллежик	М				
Т. контр.					Бриллиант	М				
Л. спец.					Ясенов	М				
И. контр.					Ясенов	М				
И. в. №					Чтелев	М				

Копир. Кудешева



Поз	Наименование	Кол.	Дополнительные указания
Материалы			
1	Пиломатериалы ГОСТ 8486-66	5,2	кг
2	Минеральная вата ГОСТ 4640-76	0,01	м ³
3	Фанера ГОСТ 3916-69	0,3	м ²

				Т.П. 902-1-70.83-0ВН7			
Привязан: ЧИВ. №				Изм. Лист Разраб. Заршиков И.Г. Пробв. Колесник Т. контр. Брацавский Гл. спец. Ясинов Н. контр. Ясинов Чтв. Чмелев	Утепленный створный клапан Чертеж общего вида		Стадия Р Масса 16,0 Масштаб 1:5
					Чертеж общего вида		Лист 1 Листов 1 Союзгорканалпроект Харьковск. Водоканалпроект

Копир. Кулешова

19182-02 (28)

				Стадия Масса Масштаб		
Изм. Лист № докум. Подп. Дата Разраб. Пробв. Т. контр. Гл. спец. Н. контр. Чтв.				Лист 1 Листов		Союзгорканалпроект Харьковск. Водоканалпроект
				Союзгорканалпроект Харьковск. Водоканалпроект		Формат А3

Копир. Кулешова