

ТИПОВОЙ ПРОЕКТ

264 - 12 - 155

СЕЛЬСКИЙ ДОМ КУЛЬТУРЫ СО ЗРИТЕЛЬНЫМ ЗАЛОМ НА 300 МЕСТ

СОСТАВ ПРОЕКТА

АЛЬБОМ 0	ЧЕРТЕЖИ НУЛЕВОГО ЦИКЛА РАБОТ
АЛЬБОМ I	АРХИТЕКТУРНО-СТРОИТЕЛЬНЫЕ ЧЕРТЕЖИ
АЛЬБОМ II	САНИТАРНО-ТЕХНИЧЕСКИЕ ЧЕРТЕЖИ
АЛЬБОМ III	ЭЛЕКТРОТЕХНИЧЕСКИЕ ЧЕРТЕЖИ
АЛЬБОМ IV	МОНТАЖНЫЕ УЗЛЫ И ДЕТАЛИ
АЛЬБОМ V	ИЗДЕЛИЯ ЗАВОДСКОГО ИЗГОТОВЛЕНИЯ
АЛЬБОМ VI	МЕХАНИЧЕСКОЕ ОБОРУДОВАНИЕ СЦЕНЫ
АЛЬБОМ VII	СМЕТЫ
АЛЬБОМ VIII	ЗАКАЗНЫЕ СПЕЦИФИКАЦИИ

АЛЬБОМ IV МОНТАЖНЫЕ УЗЛЫ И ДЕТАЛИ

РАЗРАБОТАН
ИНСТИТУТОМ
УКРНИИГРАЖДАНСЕЛЬСТРОЙ

УТВЕРЖДЕНЫ
ВВЕДЕН В ДЕЙСТВИЕ
ИНСТИТУТОМ
УКРНИИГРАЖДАНСЕЛЬСТРОЙ
ПРИКАЗ № 110 ОТ 16.V. 1977г.

К.Ф. УИП Ч.В. N7019/12

Наименование листов.	№№ листов	№№ страниц альбом	Наименование листов	№№ листов	№№ страниц альбом
Общая часть			Установка верст склада декораций.		
Обложка	1	1	Монтажные чертежи кабин санузлов.	СА-18	21
Сохранение альбома.	2-3	2-3	Кабины санузлов. Разрез 3-3. Узлы.	СА-20	23
Монтажные узлы и детали.			Перегородка душевых кабин. Фрагмент вер- ховняя балкона спортивного зала.		
Крыльцо №1.	СА-1	4	Монтажные схемы установки вентиляцион- ных решеток ДР-1 - ДР-6.	СА-21	24
Терраса. Рампа.	СА-2	5	Перегородки из стеклблоков артстичес- кой и лестничной клетки 1-го этажа, лестничной клетки 2-го этажа, дублитеки и кастильерной.	СА-22	25
Крыльцо №4 и №5.	СА-3	6	Декоративные перегородки вестибюля и гостиной	СА-23	26
Крыльцо №4 и №5. Беченя 3-3 и 4-4.	СА-4	7	Декоративные перегородки вестибюля и гостиной детали и узлы.	СА-24	27
Лестница в подвал и световой прямок-1.	СА-5	8	Остекленные перегородки фойе и вестибюля.	СА-25	28
Световой прямок-2. Световой прямок-3.	СА-6	9	Остекленная перегородка дублитеки.	СА-26	29
Наружный вентиляционный канал.	СА-7	10	Узлы остекленных перегородок.	СА-27	30
Воздухозаборная шахта.	СА-8	11	Раздвижная перегородка в артстическом.	СА-28	31
Фрагмент фасада Ф-1.	СА-9	12	Раздвижная перегородка зетрады.	СА-29	32
Фрагмент фасада Ф-2.	СА-10	13	Узлы раздвижных перегородок. Спецификац	СА-30	33
Фрагмент фасада Ф-3.	СА-11	14	Зетрада фойе. Фасады. План.	СА-31	34
Фрагмент фасада Ф-4.	СА-12	15	Зетрада фойе. Устройство пола. Беченя 1-1, 2-2	СА-32	35
Фрагмент фасада Ф-5. Спецификация узлов из предельной на фрагмент.	СА-13	16	Зетрада фойе. Беченя 3-3, 4-4. Спецификация деревянных элементов.	СА-33	36
Узлы к фрагментам.	СА-14	17	Зетрада фойе. Узлы.	СА-34	37
Узлы к фрагментам. Детали углов тамбура. Дверные ручки.	СА-15	18	Помост в классе музыки.	СА-35	38
Установка напольной осветки тамбура и т.д. Установка оконных и подоконных досок.	СА-16	19	Подвесной потолок в зрительном зале.	СА-36	39
Установка оконных и балконных дверных досок.	СА-17	20		СА-37	40

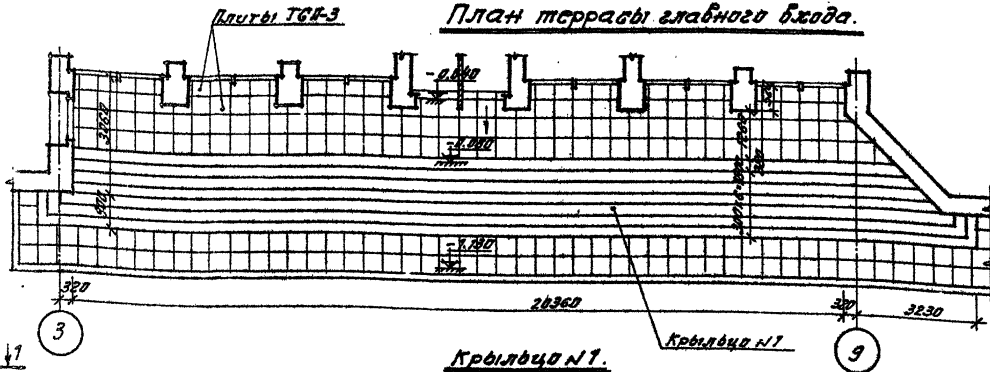
№7019 И

1976 Свердловский дом культуры со
зрительным залом на 300 мест.

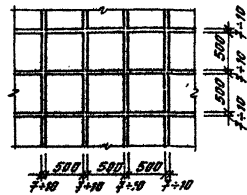
Сохранение альбома.

Типовой проект
264-12-155Альбом
IVЛист
2

План террасы главного входа.

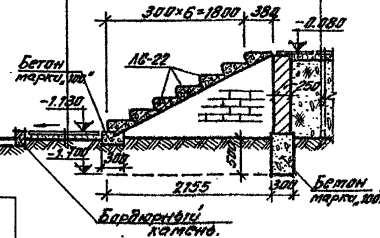


Раскладка плит ТСП-3.



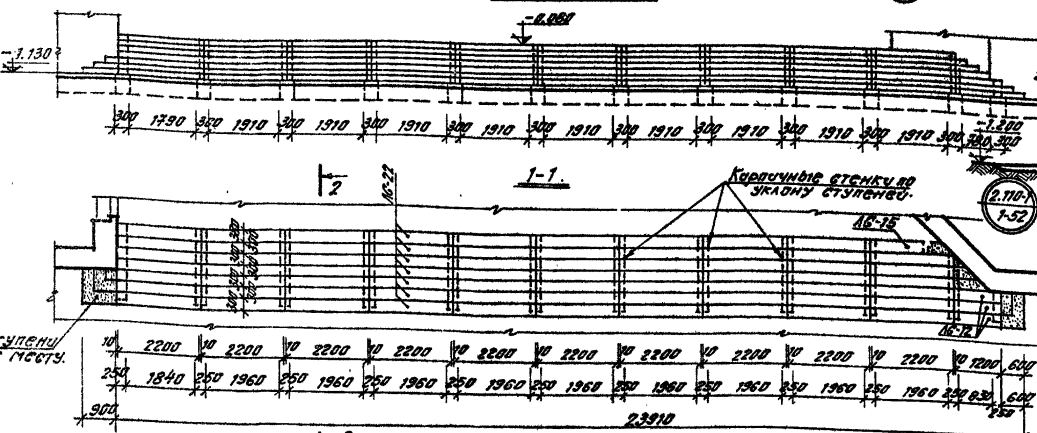
2-2.

Бетонные плиты ТСП-3
 цементная стяжка - 20
 бетонная подготовка из
 бетона марки "100" - 100
 утрамбован грунт в щебнем



Спецификация изделий.

Наименование изделия	Марка	К-во шт.
Плита тротуарная	ТСП-3	160
Ступень основная	А6-22	69
	А6-15	7
	А6-12	3



Примечания:

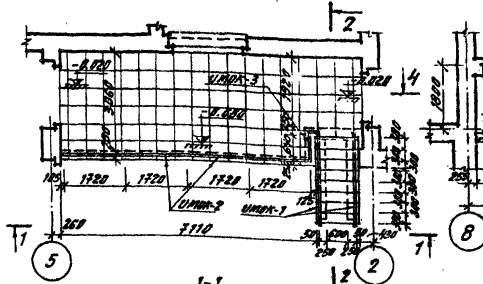
- Кирпичные стенки под ступени выложить из кирпича марки "75" на растворе марки "25".
- Ступени укладывать на цементном растворе марки "50".
- Ступени приняты по серии 1.155-1.
- Щели плит ТСП-3 заполнить цементным раствором марки "400".
- Кирпичные поверхности, соприкасающиеся с грунтом, покрыть горячим битумом за 2 раза.

№7019/6

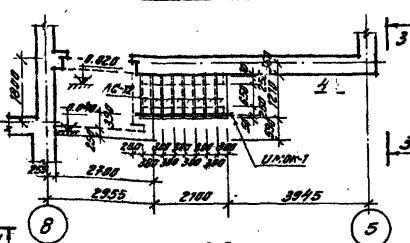
1976	Белзский Дом культуры в зрительном зале на 300 мест.	Крыльцо №1.	Типовой проект 264-12-155	Автом IV	Лист СЛ-1.
------	--	-------------	---------------------------	----------	------------

Проектирование: Белзский Дом культуры, зрительный зал на 300 мест.
 Архитектор: [Имя]
 Инженер: [Имя]
 Конструктор: [Имя]
 Строитель: [Имя]
 Проверка: [Имя]

План террасы.



План rampы.

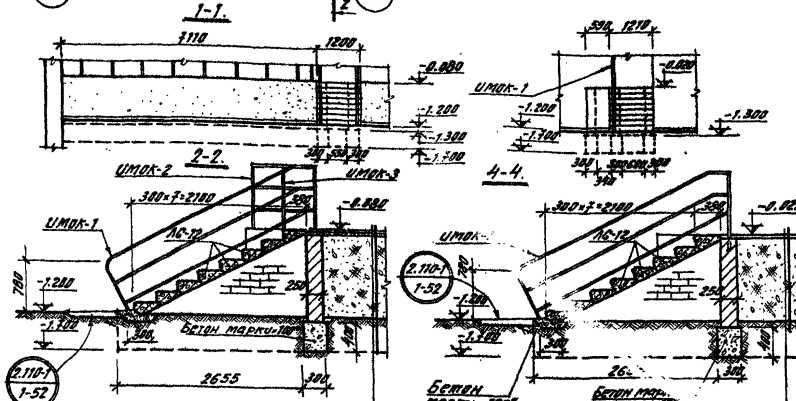


Спецификация изделий.

Наименование	Марка	К-во шт.	Ссылка на лист проекта	
Терраса	Плита бетонная	ТСР-3	Лист 180	
	Ступень	АС-12	8	
	Периметр	УМК-1	2	Лист 180
		УМК-2	4	Лист 180
Рампа	Ступень	АС-12	8	
		УМК-1	1	Лист 180
	УМК-2	1	Лист 180	

Примечания:

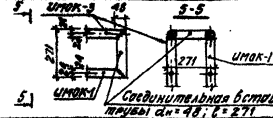
- Общие указания по наружной отделке см. обычно часть лист 5, Ялдам I (цоколь).
- Поверхности кирпичных стен, соприкасающихся с фундаментом, обмазать горячим битумом за 2 раза.
- Фундаменты под крыльца выполняются из бетона марки «100».
- Ступени укладывают на цементном растворе марки «50».
- Боковые стенки крыльца отделать штукатуркой по толпу чоклая.
- Ограждающие стенки террасы, ramпы и кирпичные стенки под ступени выполняются из кирпича марки «75» на растворе марки «25».
- Деталь раскладки плит ТСР-3 на террасе см. лист 6А-1.



Бетонные плиты ТСР-3
 Цементная стяжка - 20
 Бетонная подготовка из бетона марки «100» - 100
 Утрамбованный щебень грит.

Цементная стяжка -
 Бетонная подготовка из бетона марки «100» - 100
 Утрамбованный щебень грит.

Деталь соединения ограждающей террасы УМК-4 с УМК-3



соединительная вставка из
 стержней сн=4Б; с=2Т1

№7019/IV

Стр. №10/III-Г
 Строительство

1976 Сельский дом культуры со зрительным залом на 300 мест.

Терраса. Рампа.

Туловый проект
 264-12-155

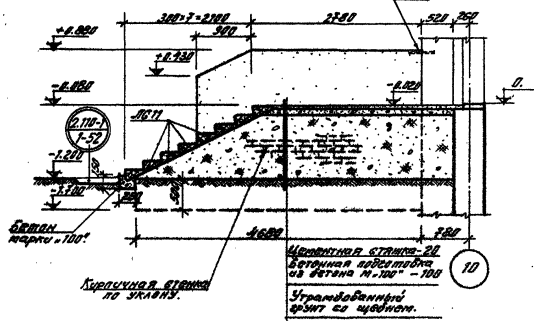
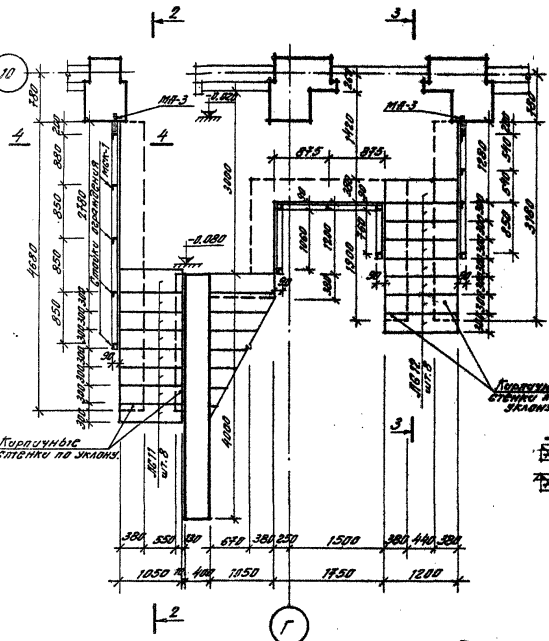
Ялдам
 IV

Лист
 6А-2

1-1.

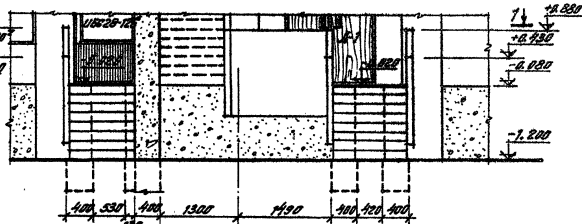
2-2.

6



Крыльцо N5.

Крыльцо N4.



Примечания:

1. Настоящий лист разрабатывать совместно с листом БР-6.
2. Сечения 3-3 и 4-4 см. на листе БД-4.

Уч. пр. 0101
 1-1
 2-2
 3-3
 4-4
 5-5
 6-6
 7-7
 8-8
 9-9
 10-10
 11-11
 12-12
 13-13
 14-14
 15-15
 16-16
 17-17
 18-18
 19-19
 20-20
 21-21
 22-22
 23-23
 24-24
 25-25
 26-26
 27-27
 28-28
 29-29
 30-30
 31-31
 32-32
 33-33
 34-34
 35-35
 36-36
 37-37
 38-38
 39-39
 40-40
 41-41
 42-42
 43-43
 44-44
 45-45
 46-46
 47-47
 48-48
 49-49
 50-50
 51-51
 52-52
 53-53
 54-54
 55-55
 56-56
 57-57
 58-58
 59-59
 60-60
 61-61
 62-62
 63-63
 64-64
 65-65
 66-66
 67-67
 68-68
 69-69
 70-70
 71-71
 72-72
 73-73
 74-74
 75-75
 76-76
 77-77
 78-78
 79-79
 80-80
 81-81
 82-82
 83-83
 84-84
 85-85
 86-86
 87-87
 88-88
 89-89
 90-90
 91-91
 92-92
 93-93
 94-94
 95-95
 96-96
 97-97
 98-98
 99-99
 100-100

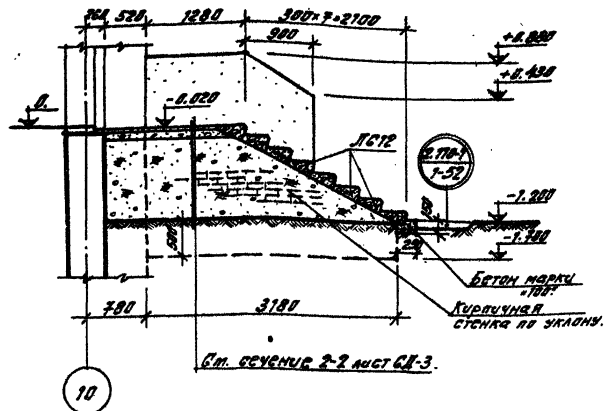
1976 Бельский дом культуры; во зрительном зале на 300 мест.

Крыльцо N4 и N5.

Туполов проект
264 - 12 - 155

№1019/В
Альбом IV Лист БД-3

3-3.



См. сечение 2-2 лист СД-3.

10

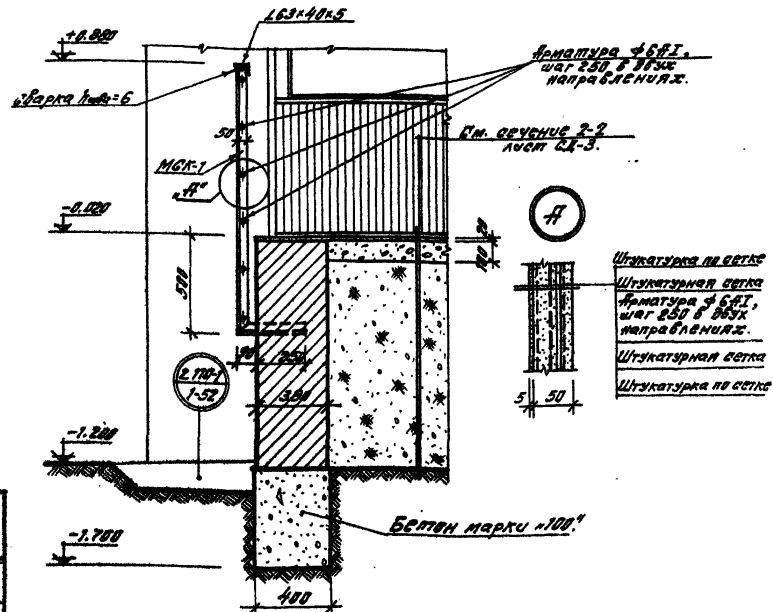
**Спецификация
металлических изделий.**

Наименование	Марка	К-во шт.
Стойка ограждения	МК-1	14
Поручень	163×48×5	2×37,3шт Ис-37,3шт
Янкер	МЯ-3	2

**Спецификация
каменнотонных изделий.**

Наименование	Марка	К-во шт.
Ступень облицованная	АС11	8
Ступень облицованная	АС12	8

4-4.


Примечания:

- Кирпичные стенки под ступени выполнять из кирпича марки "75" на растворе марки "25".
- Ступени укладывать на цементном растворе марки "50".
- Кирпичные поверхности, контактирующие с грунтом, покрыть горячим битумом за 2 раза.
- Элементы ограждения после установки оштукатурить с двух сторон по штукатурной сетке (см. раздел I, лист 5).
- Бокковые стенки крылец сделать оштукатуркой по типу цоколя.

№2019/17

1976 Сельский Дом культуры со зрительным залом на 300 мест.

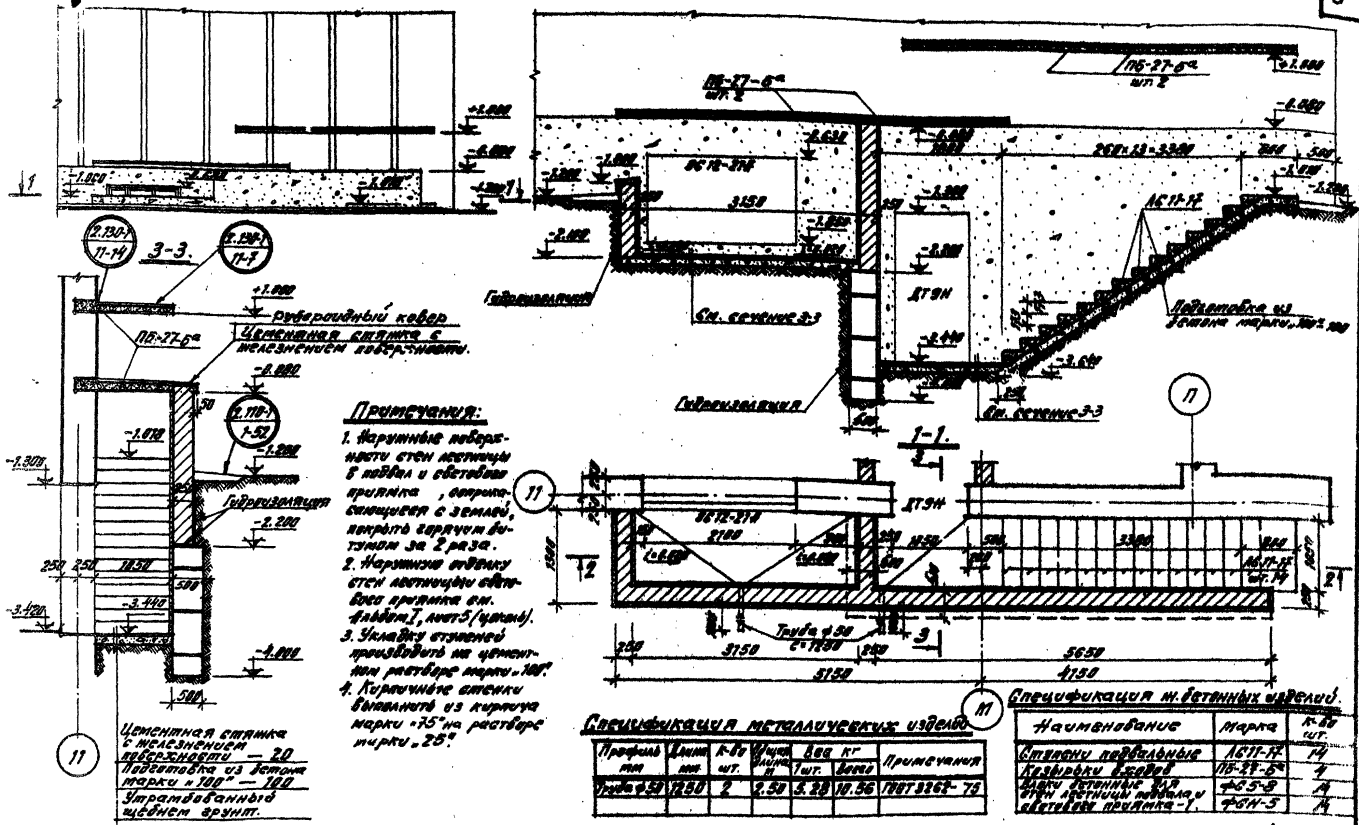
Крыльца №4 и №5. Сечения 3-3 и 4-4.

Типовой проект
264-12-155Ф.Яков
IVЛист
СД-4

Лестница в подвал и световой приямок-1.

2-2.

8



- Примечания:**
1. Наружные поверхности стен лестницы в подвал и световой приямок, опирающиеся с землей, покрыты горячим битумом за 2 раза.
 2. Наружные стенки стен лестничной световой приямка см. Фабрикт, лист 5 (участок).
 3. Укладку стальной арматуры производить на цементном растворе марки 100.
 4. Наружные стенки выкладывать из кирпича марки 75 на растворе марки 25.

Центральная стенка с металлической облицовкой — 20
 Подготовка из бетона марки 100 — 100
 Зарамбованный щебнем грунт.

Классификация металлических изделий

Профиль	Длина	К-во	Угол	Вес	Примечания
мм	шт.	шт.	град.	кг	
Л 25х5	1800	2	2,50	5,20	1007 2355-70

Классификация и бетонных изделий

Наименование	Марка	К-во
		шт.
Стенки подвальные	АБТ-12	14
Кладовки входов	ЛБ-27-6	2
Закладочные для ступеней	ЛБ-5-8	4
Ступени	ЛБН-5	4

N7019/12

1976 Слабкий дом квадратной со зрительным залом на 300 мест.

Лестница в подвал и световой приямок-1.

Титуловый проект
264-12-155

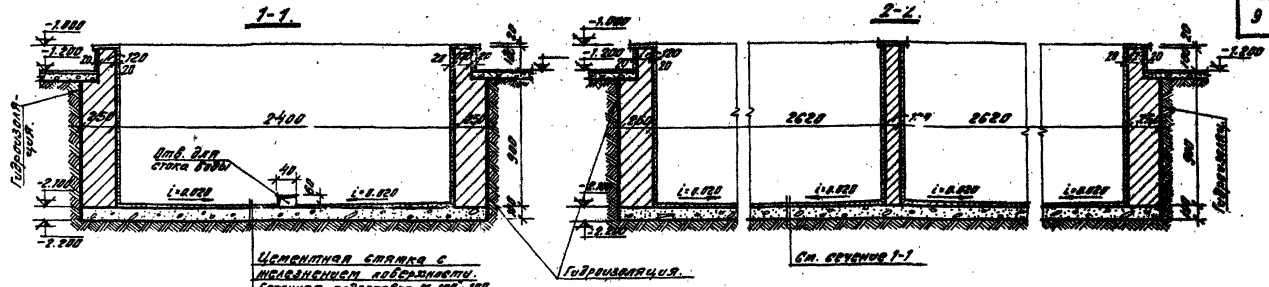
Автом
IV
Лики
ГЛ-5

1-2-10-11-12-13-14-15-16-17-18-19-20-21-22-23-24-25-26-27-28-29-30-31-32-33-34-35-36-37-38-39-40-41-42-43-44-45-46-47-48-49-50-51-52-53-54-55-56-57-58-59-60-61-62-63-64-65-66-67-68-69-70-71-72-73-74-75-76-77-78-79-80-81-82-83-84-85-86-87-88-89-90-91-92-93-94-95-96-97-98-99-100-101-102-103-104-105-106-107-108-109-110-111-112-113-114-115-116-117-118-119-120-121-122-123-124-125-126-127-128-129-130-131-132-133-134-135-136-137-138-139-140-141-142-143-144-145-146-147-148-149-150-151-152-153-154-155-156-157-158-159-160-161-162-163-164-165-166-167-168-169-170-171-172-173-174-175-176-177-178-179-180-181-182-183-184-185-186-187-188-189-190-191-192-193-194-195-196-197-198-199-200-201-202-203-204-205-206-207-208-209-210-211-212-213-214-215-216-217-218-219-220-221-222-223-224-225-226-227-228-229-230-231-232-233-234-235-236-237-238-239-240-241-242-243-244-245-246-247-248-249-250-251-252-253-254-255-256-257-258-259-260-261-262-263-264-265-266-267-268-269-270-271-272-273-274-275-276-277-278-279-280-281-282-283-284-285-286-287-288-289-290-291-292-293-294-295-296-297-298-299-300-301-302-303-304-305-306-307-308-309-310-311-312-313-314-315-316-317-318-319-320-321-322-323-324-325-326-327-328-329-330-331-332-333-334-335-336-337-338-339-340-341-342-343-344-345-346-347-348-349-350-351-352-353-354-355-356-357-358-359-360-361-362-363-364-365-366-367-368-369-370-371-372-373-374-375-376-377-378-379-380-381-382-383-384-385-386-387-388-389-390-391-392-393-394-395-396-397-398-399-400-401-402-403-404-405-406-407-408-409-410-411-412-413-414-415-416-417-418-419-420-421-422-423-424-425-426-427-428-429-430-431-432-433-434-435-436-437-438-439-440-441-442-443-444-445-446-447-448-449-450-451-452-453-454-455-456-457-458-459-460-461-462-463-464-465-466-467-468-469-470-471-472-473-474-475-476-477-478-479-480-481-482-483-484-485-486-487-488-489-490-491-492-493-494-495-496-497-498-499-500-501-502-503-504-505-506-507-508-509-510-511-512-513-514-515-516-517-518-519-520-521-522-523-524-525-526-527-528-529-530-531-532-533-534-535-536-537-538-539-540-541-542-543-544-545-546-547-548-549-550-551-552-553-554-555-556-557-558-559-560-561-562-563-564-565-566-567-568-569-570-571-572-573-574-575-576-577-578-579-580-581-582-583-584-585-586-587-588-589-590-591-592-593-594-595-596-597-598-599-600-601-602-603-604-605-606-607-608-609-610-611-612-613-614-615-616-617-618-619-620-621-622-623-624-625-626-627-628-629-630-631-632-633-634-635-636-637-638-639-640-641-642-643-644-645-646-647-648-649-650-651-652-653-654-655-656-657-658-659-660-661-662-663-664-665-666-667-668-669-670-671-672-673-674-675-676-677-678-679-680-681-682-683-684-685-686-687-688-689-690-691-692-693-694-695-696-697-698-699-700-701-702-703-704-705-706-707-708-709-710-711-712-713-714-715-716-717-718-719-720-721-722-723-724-725-726-727-728-729-730-731-732-733-734-735-736-737-738-739-740-741-742-743-744-745-746-747-748-749-750-751-752-753-754-755-756-757-758-759-760-761-762-763-764-765-766-767-768-769-770-771-772-773-774-775-776-777-778-779-780-781-782-783-784-785-786-787-788-789-790-791-792-793-794-795-796-797-798-799-800-801-802-803-804-805-806-807-808-809-810-811-812-813-814-815-816-817-818-819-820-821-822-823-824-825-826-827-828-829-830-831-832-833-834-835-836-837-838-839-840-841-842-843-844-845-846-847-848-849-850-851-852-853-854-855-856-857-858-859-860-861-862-863-864-865-866-867-868-869-870-871-872-873-874-875-876-877-878-879-880-881-882-883-884-885-886-887-888-889-890-891-892-893-894-895-896-897-898-899-900-901-902-903-904-905-906-907-908-909-910-911-912-913-914-915-916-917-918-919-920-921-922-923-924-925-926-927-928-929-930-931-932-933-934-935-936-937-938-939-940-941-942-943-944-945-946-947-948-949-950-951-952-953-954-955-956-957-958-959-960-961-962-963-964-965-966-967-968-969-970-971-972-973-974-975-976-977-978-979-980-981-982-983-984-985-986-987-988-989-990-991-992-993-994-995-996-997-998-999-1000

Стеклопакет

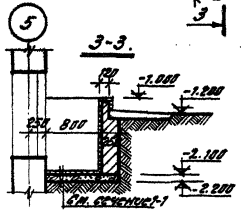
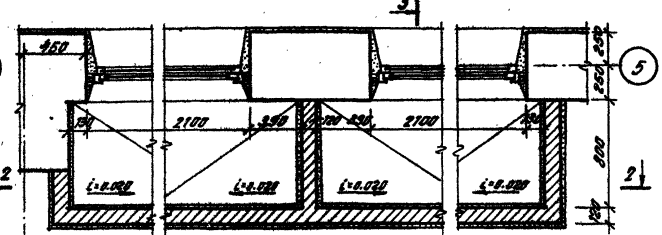
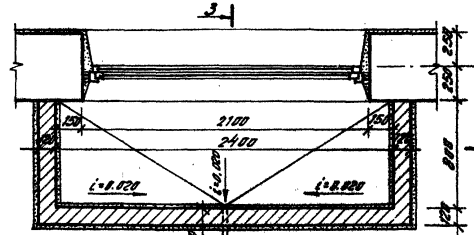
Рис. 9, 10, 11, 12, 13, 14, 15, 16, 17, 18, 19, 20, 21, 22, 23, 24, 25, 26, 27, 28, 29, 30, 31, 32, 33, 34, 35, 36, 37, 38, 39, 40, 41, 42, 43, 44, 45, 46, 47, 48, 49, 50, 51, 52, 53, 54, 55, 56, 57, 58, 59, 60, 61, 62, 63, 64, 65, 66, 67, 68, 69, 70, 71, 72, 73, 74, 75, 76, 77, 78, 79, 80, 81, 82, 83, 84, 85, 86, 87, 88, 89, 90, 91, 92, 93, 94, 95, 96, 97, 98, 99, 100, 101, 102, 103, 104, 105, 106, 107, 108, 109, 110, 111, 112, 113, 114, 115, 116, 117, 118, 119, 120, 121, 122, 123, 124, 125, 126, 127, 128, 129, 130, 131, 132, 133, 134, 135, 136, 137, 138, 139, 140, 141, 142, 143, 144, 145, 146, 147, 148, 149, 150, 151, 152, 153, 154, 155, 156, 157, 158, 159, 160, 161, 162, 163, 164, 165, 166, 167, 168, 169, 170, 171, 172, 173, 174, 175, 176, 177, 178, 179, 180, 181, 182, 183, 184, 185, 186, 187, 188, 189, 190, 191, 192, 193, 194, 195, 196, 197, 198, 199, 200, 201, 202, 203, 204, 205, 206, 207, 208, 209, 210, 211, 212, 213, 214, 215, 216, 217, 218, 219, 220, 221, 222, 223, 224, 225, 226, 227, 228, 229, 230, 231, 232, 233, 234, 235, 236, 237, 238, 239, 240, 241, 242, 243, 244, 245, 246, 247, 248, 249, 250, 251, 252, 253, 254, 255, 256, 257, 258, 259, 260, 261, 262, 263, 264, 265, 266, 267, 268, 269, 270, 271, 272, 273, 274, 275, 276, 277, 278, 279, 280, 281, 282, 283, 284, 285, 286, 287, 288, 289, 290, 291, 292, 293, 294, 295, 296, 297, 298, 299, 300, 301, 302, 303, 304, 305, 306, 307, 308, 309, 310, 311, 312, 313, 314, 315, 316, 317, 318, 319, 320, 321, 322, 323, 324, 325, 326, 327, 328, 329, 330, 331, 332, 333, 334, 335, 336, 337, 338, 339, 340, 341, 342, 343, 344, 345, 346, 347, 348, 349, 350, 351, 352, 353, 354, 355, 356, 357, 358, 359, 360, 361, 362, 363, 364, 365, 366, 367, 368, 369, 370, 371, 372, 373, 374, 375, 376, 377, 378, 379, 380, 381, 382, 383, 384, 385, 386, 387, 388, 389, 390, 391, 392, 393, 394, 395, 396, 397, 398, 399, 400, 401, 402, 403, 404, 405, 406, 407, 408, 409, 410, 411, 412, 413, 414, 415, 416, 417, 418, 419, 420, 421, 422, 423, 424, 425, 426, 427, 428, 429, 430, 431, 432, 433, 434, 435, 436, 437, 438, 439, 440, 441, 442, 443, 444, 445, 446, 447, 448, 449, 450, 451, 452, 453, 454, 455, 456, 457, 458, 459, 460, 461, 462, 463, 464, 465, 466, 467, 468, 469, 470, 471, 472, 473, 474, 475, 476, 477, 478, 479, 480, 481, 482, 483, 484, 485, 486, 487, 488, 489, 490, 491, 492, 493, 494, 495, 496, 497, 498, 499, 500, 501, 502, 503, 504, 505, 506, 507, 508, 509, 510, 511, 512, 513, 514, 515, 516, 517, 518, 519, 520, 521, 522, 523, 524, 525, 526, 527, 528, 529, 530, 531, 532, 533, 534, 535, 536, 537, 538, 539, 540, 541, 542, 543, 544, 545, 546, 547, 548, 549, 550, 551, 552, 553, 554, 555, 556, 557, 558, 559, 560, 561, 562, 563, 564, 565, 566, 567, 568, 569, 570, 571, 572, 573, 574, 575, 576, 577, 578, 579, 580, 581, 582, 583, 584, 585, 586, 587, 588, 589, 590, 591, 592, 593, 594, 595, 596, 597, 598, 599, 600, 601, 602, 603, 604, 605, 606, 607, 608, 609, 610, 611, 612, 613, 614, 615, 616, 617, 618, 619, 620, 621, 622, 623, 624, 625, 626, 627, 628, 629, 630, 631, 632, 633, 634, 635, 636, 637, 638, 639, 640, 641, 642, 643, 644, 645, 646, 647, 648, 649, 650, 651, 652, 653, 654, 655, 656, 657, 658, 659, 660, 661, 662, 663, 664, 665, 666, 667, 668, 669, 670, 671, 672, 673, 674, 675, 676, 677, 678, 679, 680, 681, 682, 683, 684, 685, 686, 687, 688, 689, 690, 691, 692, 693, 694, 695, 696, 697, 698, 699, 700, 701, 702, 703, 704, 705, 706, 707, 708, 709, 710, 711, 712, 713, 714, 715, 716, 717, 718, 719, 720, 721, 722, 723, 724, 725, 726, 727, 728, 729, 730, 731, 732, 733, 734, 735, 736, 737, 738, 739, 740, 741, 742, 743, 744, 745, 746, 747, 748, 749, 750, 751, 752, 753, 754, 755, 756, 757, 758, 759, 760, 761, 762, 763, 764, 765, 766, 767, 768, 769, 770, 771, 772, 773, 774, 775, 776, 777, 778, 779, 780, 781, 782, 783, 784, 785, 786, 787, 788, 789, 790, 791, 792, 793, 794, 795, 796, 797, 798, 799, 800, 801, 802, 803, 804, 805, 806, 807, 808, 809, 810, 811, 812, 813, 814, 815, 816, 817, 818, 819, 820, 821, 822, 823, 824, 825, 826, 827, 828, 829, 830, 831, 832, 833, 834, 835, 836, 837, 838, 839, 840, 841, 842, 843, 844, 845, 846, 847, 848, 849, 850, 851, 852, 853, 854, 855, 856, 857, 858, 859, 860, 861, 862, 863, 864, 865, 866, 867, 868, 869, 870, 871, 872, 873, 874, 875, 876, 877, 878, 879, 880, 881, 882, 883, 884, 885, 886, 887, 888, 889, 890, 891, 892, 893, 894, 895, 896, 897, 898, 899, 900, 901, 902, 903, 904, 905, 906, 907, 908, 909, 910, 911, 912, 913, 914, 915, 916, 917, 918, 919, 920, 921, 922, 923, 924, 925, 926, 927, 928, 929, 930, 931, 932, 933, 934, 935, 936, 937, 938, 939, 940, 941, 942, 943, 944, 945, 946, 947, 948, 949, 950, 951, 952, 953, 954, 955, 956, 957, 958, 959, 960, 961, 962, 963, 964, 965, 966, 967, 968, 969, 970, 971, 972, 973, 974, 975, 976, 977, 978, 979, 980, 981, 982, 983, 984, 985, 986, 987, 988, 989, 990, 991, 992, 993, 994, 995, 996, 997, 998, 999, 1000

Упр. НУУП-
Фрунженский трест



Световой проем-2.

Световой проем-3.



- Примечания:**
1. Отверстие для стока воды для проема-3 выполнять по аналогии с отверстием проема-2.
 2. Общие примечания см. на листе СБ-5.
 3. Стенки световых проемов оштукатурить по типу цоколя (см. фальш, лист 5).

Спецификация металлических изделий.

Примеч.	Профиль мм	Длина мм	К-во шт.	Масса шт.	Вес кг		Примечания
					Ушт.	Всего	
Примеч2	Труба ф.50	7250	1	1,25	3,28	3,28	ГОСТ 3062-75
Примеч3	Труба ф.50	7250	2	2,50	5,28	10,36	

№7019/12

**СПЕЦИФИКАЦИЯ
МЕЛАЗОБЕТОННЫХ ИЗДЕЛИЙ.**

№ п/п	Наименование	Марка	К-во, шт.
1	Брусковые перемычки	БП24	4
2		БУ19	5
3			
4	Жел. бетонный лоток	Л-9	6
5	Крышка	КР-1	1
6	Кольцо	К-1	6

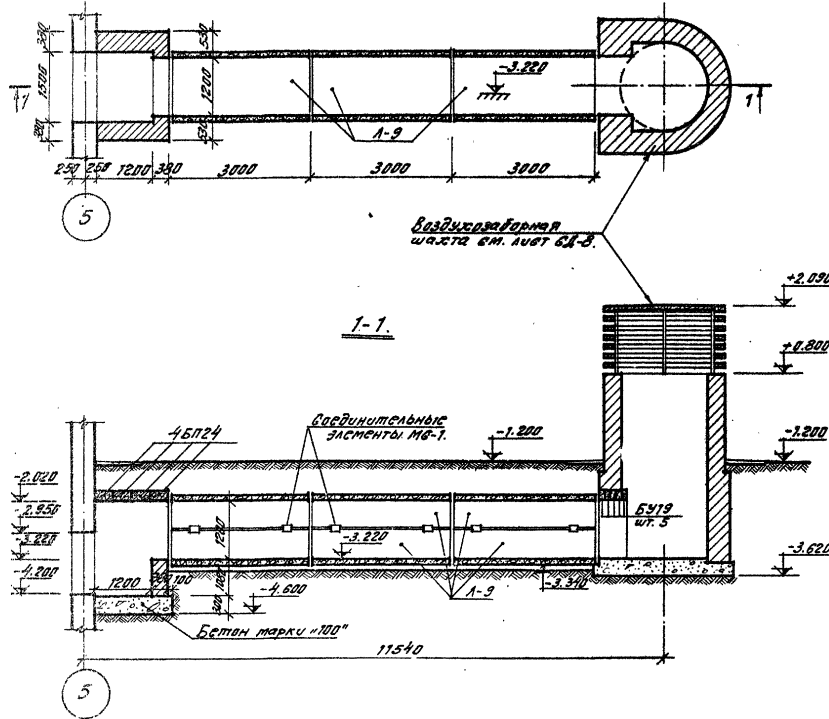
**СПЕЦИФИКАЦИЯ
МЕТАЛЛУРГИЧЕСКИХ ИЗДЕЛИЙ.**

№ п/п	Наименование	Марка	К-во, шт.
1	Стойка	УМ-5	4
2	Опорный уголок	УМ-6	28
3	Соединительный элемент ЛМ12, с-150	МБ-1	12

Примечания:

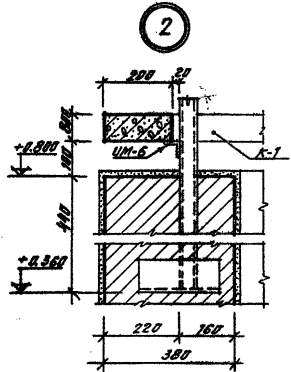
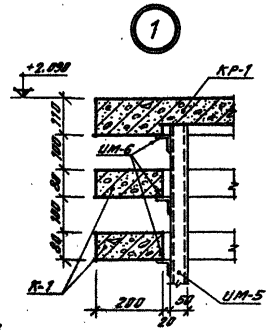
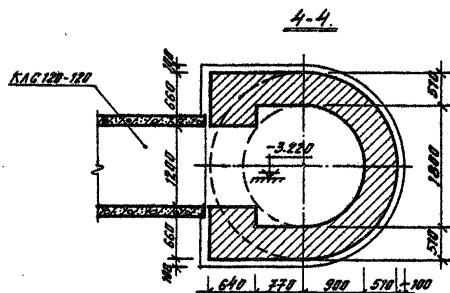
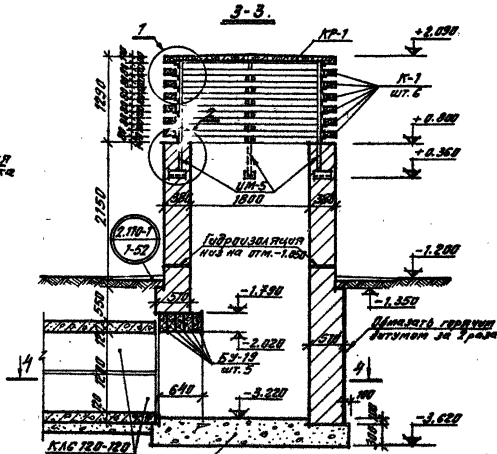
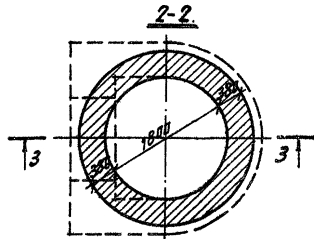
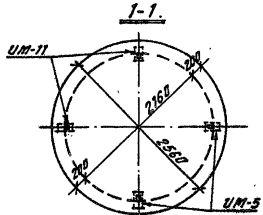
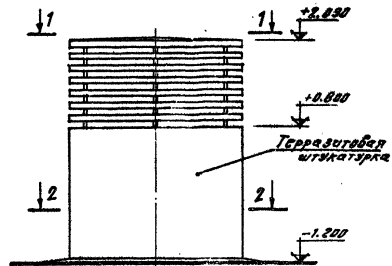
1. Протяжку воздуховодной шахты на генплане см. Лист 1, лист 4.
2. Карточные стенки воздуховодной шахты выполняются из кирпича марки "100" на цементном растворе марки "50" с расшилкой швов.
3. Внутреннюю поверхность воздуховодной шахты штукатурить цементным раствором на всю высоту.
4. Стойки УМ-5 устанавливать при возведении кладки.
5. Кольца крепятся к стойкам УМ-5 с помощью уголков УМ-6, которые привариваются после установки и проверки кольца.
6. Наружный вентиляционный канал выполнен по серии УВ-01-04 "Эксплуатационные сборные железобетонные каналы", близок к Л2.
7. Настильный лист раскатывать совместно с листом Л2 в листе №3, Лист 6.
8. Соединительный элемент МБ-1 см. серия УВ-01-04, близок к 2.
9. Стойки УМ-5 и опорные уголки УМ-6 см. Лист 1, лист КМ-5.

№7019/И



1976	Славский дом культуры со зрительным залом на 300 мест.	Наружный вентиляционный канал.	Туполобов проект 264-12-155	Лист IV	Лист СА-7
------	--	--------------------------------	--------------------------------	------------	--------------

Воздухозаборная шахта.



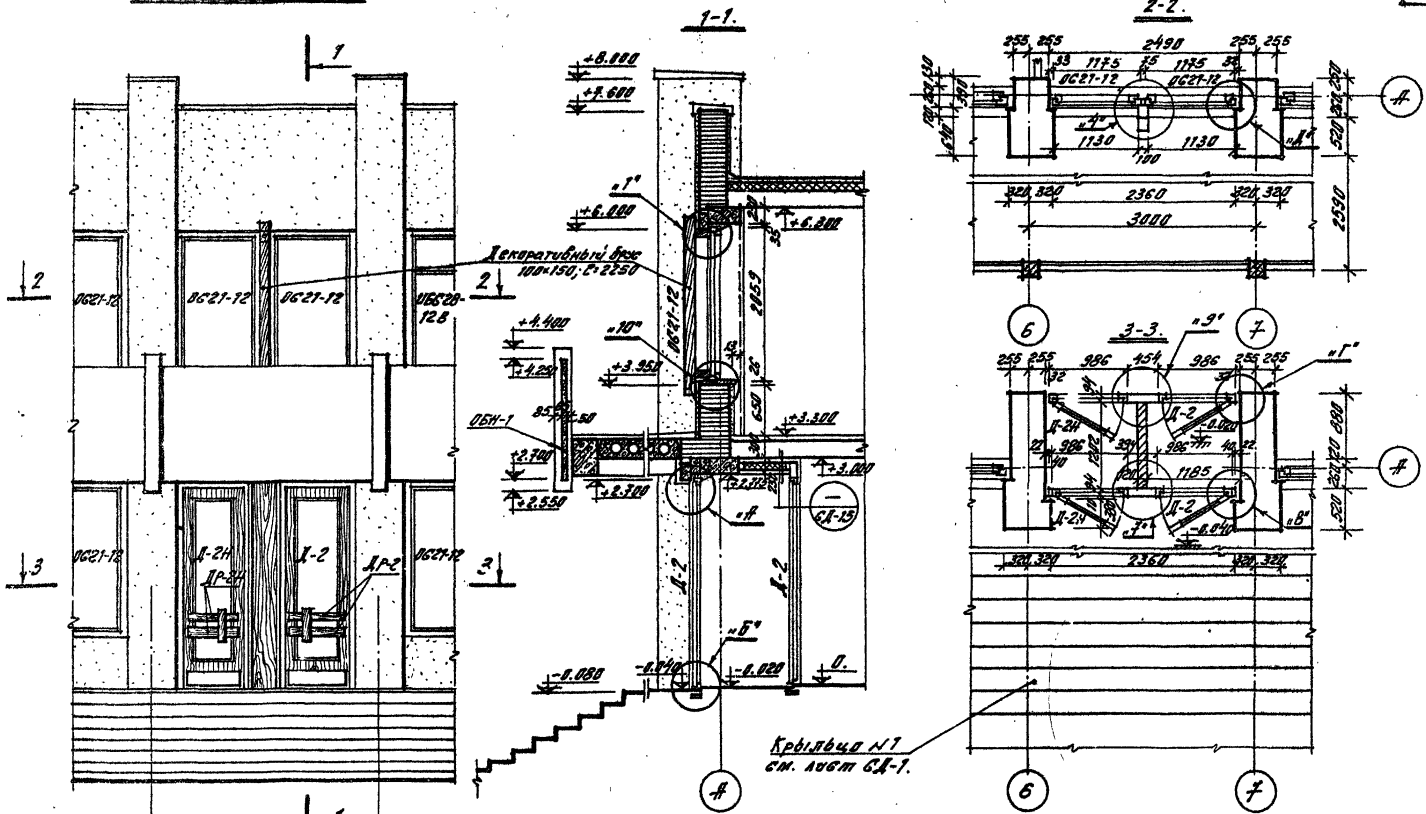
В.Д. Г. 202	С. И. Ю. 201	В.И. П. 203	Л.В. К. 204	М.С. М. 205	Н.А. Н. 206	О.А. О. 207	П.С. П. 208	Р.А. Р. 209	С.И. С. 210	Т.В. Т. 211	У.В. У. 212	Ф.В. Ф. 213	Х.В. Х. 214	Ц.В. Ц. 215	Ч.В. Ч. 216	Ш.В. Ш. 217	Щ.В. Щ. 218	Ъ.В. Ъ. 219	Ы.В. Ы. 220	Э.В. Э. 221	Ю.В. Ю. 222	Я.В. Я. 223
-------------	--------------	-------------	-------------	-------------	-------------	-------------	-------------	-------------	-------------	-------------	-------------	-------------	-------------	-------------	-------------	-------------	-------------	-------------	-------------	-------------	-------------	-------------

1976 Сельский дом культуры со зрительным залом на 300 мест.

Воздухозаборная шахта.

Типовой проект Явдбом Луст
264-12-165 IV СЛ-8
N7019/IV

Фрагмент Ф-1.



Примечания:
 1. Указания по наружной отделке см. лист 5, альбом I.
 2. Узлы «А» - «Г» см. серия 1.135-1, Альбом I, лист 142. Узел «Д» см. лист 11214-60.
 Узлы «Г», «А», «Г» см. лист СА-14. Узлы «В», «В», «В» см. лист СА-15.
 3. Спецификацию изделий из древесины см. на листе СА-13.

№7019/IV

1976
 Белвакский Дом культуры во
 зрительный залом на 300 мест.
 Фрагмент фасада №1.

1976 Белвакский Дом культуры во зрительный залом на 300 мест.

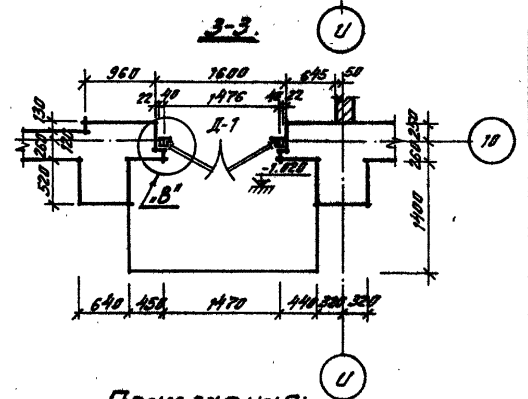
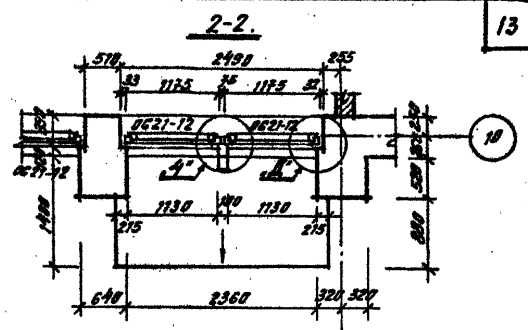
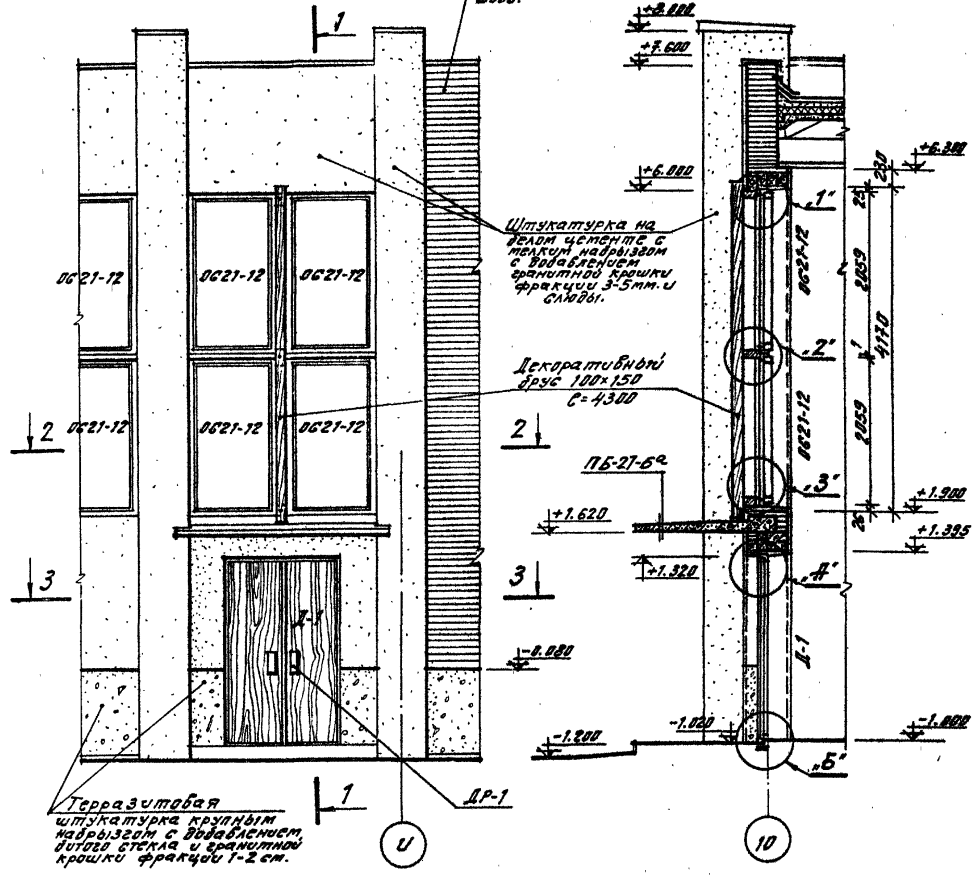
фрагмент фасада Ф-1.

Туполов проект 264-12-155

Альбом IV

Лист СА-9

фрагмент Ф-2.



Примечания:

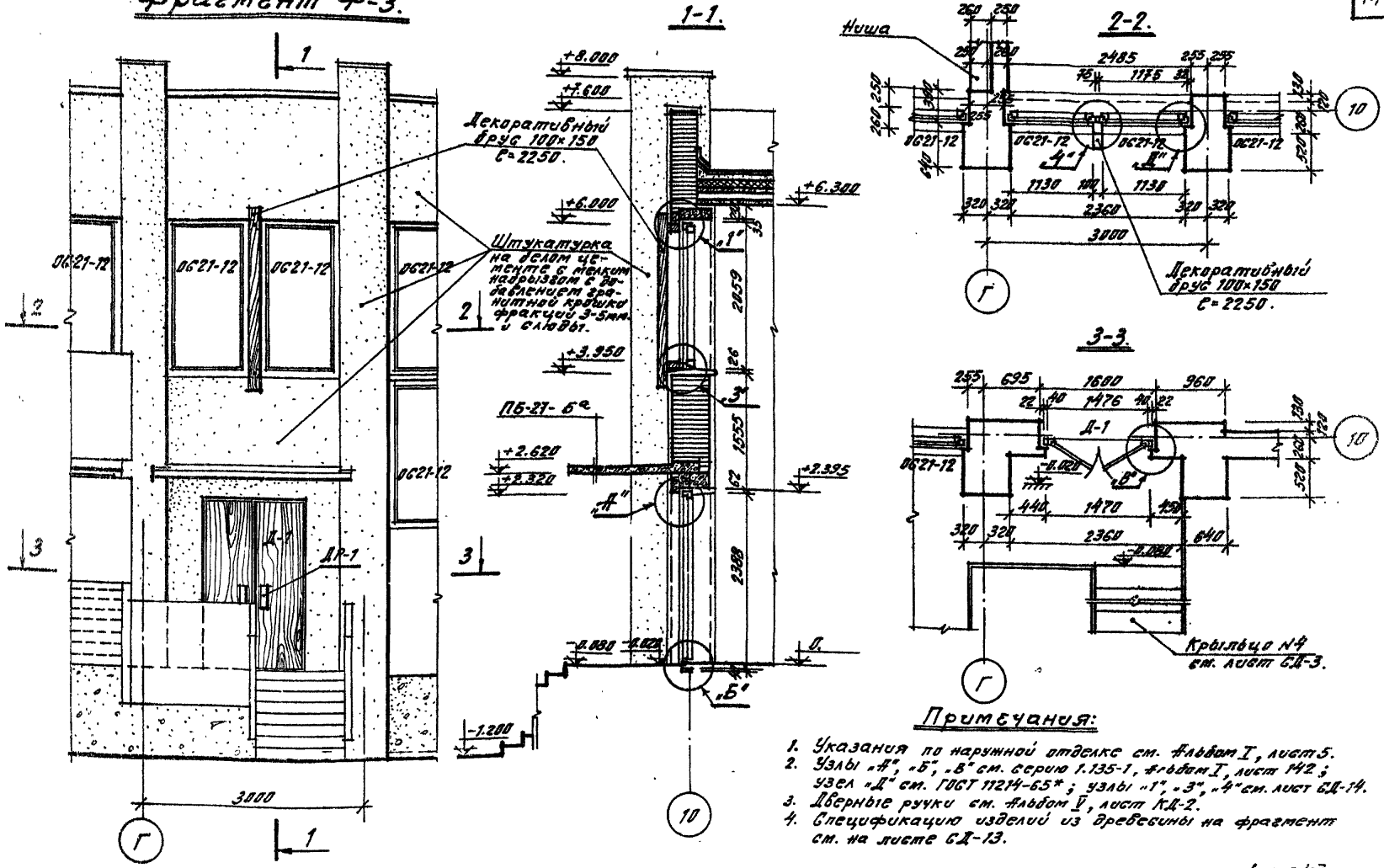
1. Указания по наружной отделке см. Фаддом I, лист 5.
2. Узлы 1°-4° см. лист 6Д-14; узел 1.8° - см. Г08Т 1724-65; узлы 4°, 5°, 6° см. серия 1.125-1, Фаддом I, лист 192.
3. Деревянные ручки см. Фаддом I, лист 192.
4. Спецификацию изделий из древесины на фрагмент см. лист 6Д-13.

№7019/10

Укр. АУИИ-Бранденбургский, 1976
 Рум. архитекторы: Д. Мих. Сид. Аллиман, Г. Мих. Сид. Аллиман, Д. Мих. Сид. Аллиман
 Арх. пр. Мих. Сид. Аллиман, Г. Мих. Сид. Аллиман, Д. Мих. Сид. Аллиман
 Конструкторы: Мих. Сид. Аллиман, Г. Мих. Сид. Аллиман, Д. Мих. Сид. Аллиман
 Изготовитель: Мих. Сид. Аллиман, Г. Мих. Сид. Аллиман, Д. Мих. Сид. Аллиман
 Проект: Мих. Сид. Аллиман, Г. Мих. Сид. Аллиман, Д. Мих. Сид. Аллиман
 Издатель: Мих. Сид. Аллиман, Г. Мих. Сид. Аллиман, Д. Мих. Сид. Аллиман

1976	Белбский дом культуры со зрительным залом на 300 мест.	фрагмент фасада Ф-2.	Топова проект 264-12-155	Фаддом IV	Лист 6Д-10
------	--	----------------------	--------------------------	-----------	------------

фрагмент ф-3.



Примечания:

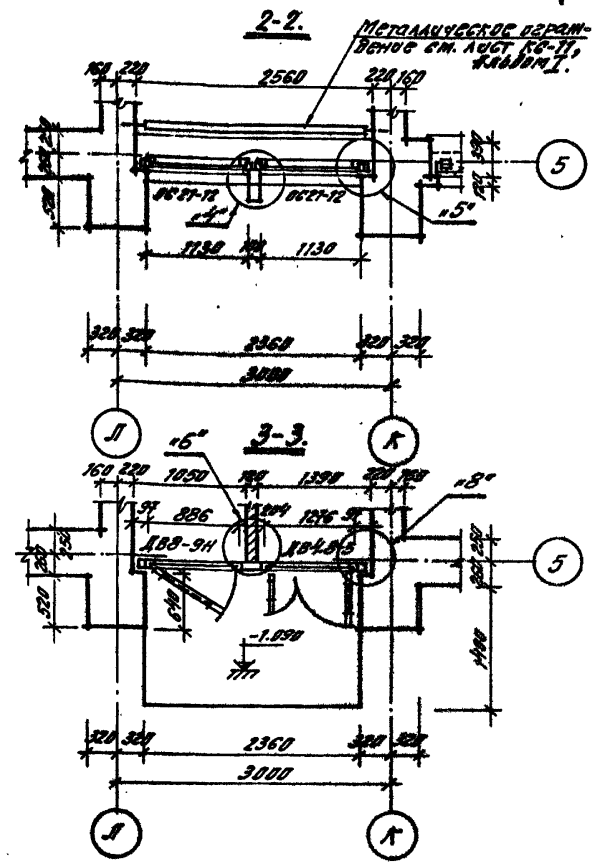
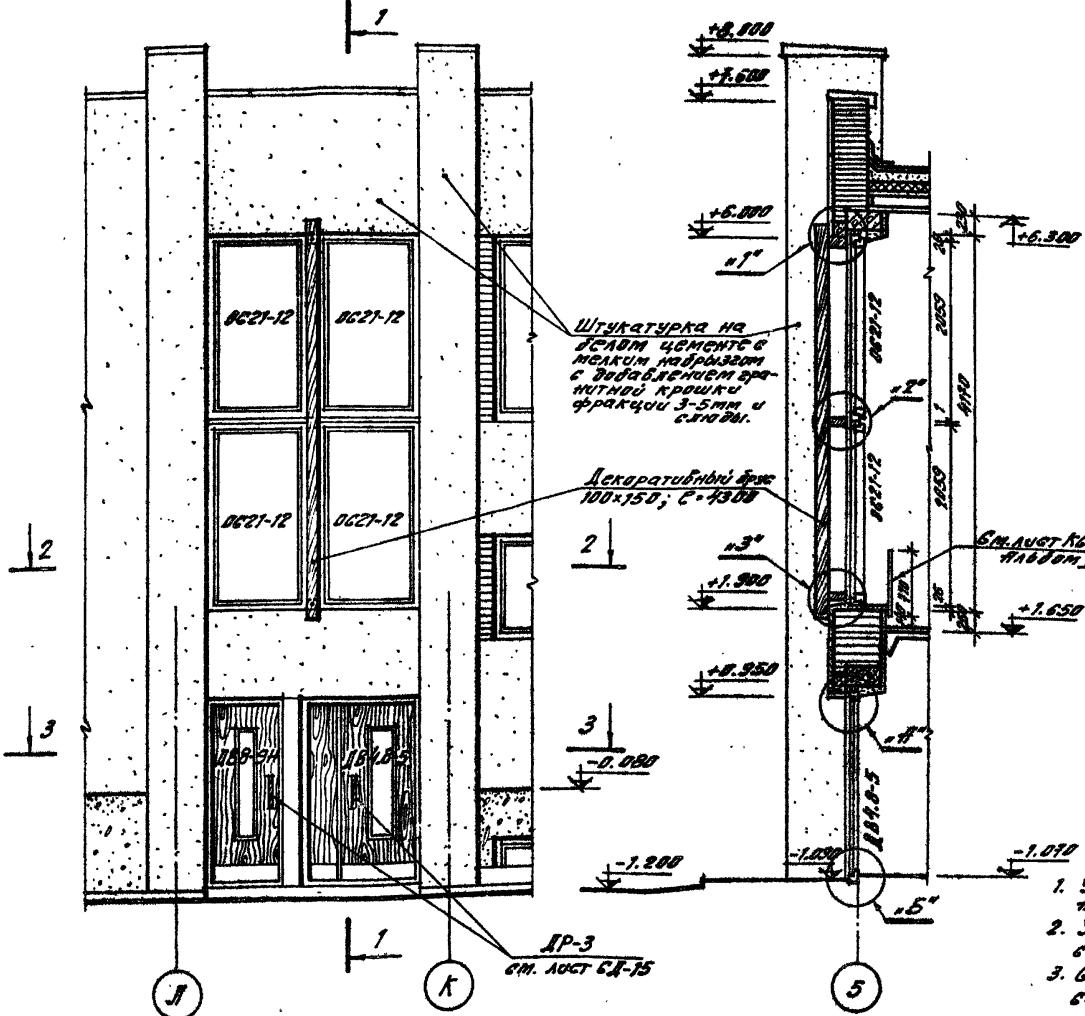
1. Указания по наружной отделке см. Альбом I, лист 5.
2. Узлы А, Б, В, Д см. серию 1.135-1, Альбом I, лист 142; узел Д см. ГОСТ 11214-65; узлы И, З, Ч см. лист СД-14.
3. Деревянные ручки см. Альбом I, лист КД-2.
4. Спецификацию изделий из древесины на фрагмент см. на листе СД-13.

№7019/IV

В. В. Шенников
Инженер-проектировщик
И. И. Шенников
Инженер-проектировщик
М. М. Шенников
Инженер-проектировщик
Л. Л. Шенников
Инженер-проектировщик
А. А. Шенников
Инженер-проектировщик
К. К. Шенников
Инженер-проектировщик
Г. Г. Шенников
Инженер-проектировщик
Ф. Ф. Шенников
Инженер-проектировщик
Х. Х. Шенников
Инженер-проектировщик
Ц. Ц. Шенников
Инженер-проектировщик
Ч. Ч. Шенников
Инженер-проектировщик
Ш. Ш. Шенников
Инженер-проектировщик
Щ. Щ. Шенников
Инженер-проектировщик
Ъ. Ъ. Шенников
Инженер-проектировщик
Ы. Ы. Шенников
Инженер-проектировщик
Э. Э. Шенников
Инженер-проектировщик
Ю. Ю. Шенников
Инженер-проектировщик
Я. Я. Шенников
Инженер-проектировщик

1376	Белвоцкий дом культуры во зрительным залом на 300 мест.	фрагмент фасада ф-3.	Типовой проект 264-12-155	Альбом IV	Лист СД-11
------	---	----------------------	---------------------------	-----------	------------

Фрагмент Ф-4.



Примечания:

1. Указания по наружной отделке здания см. лист 5, фальдом I.
2. Узлы 1'-8" см. лист 6Д-14; узлы 8" и 5" см. серии 1.135-1, фальдом I, листы 90 и 92.
3. Спецификация изделий из дерева см. лист 6Д-13.

N7019/IV

УАР НИИП - Проектанска служба на ул. "Солунска" бр. 10, София
 Проектант: С. Димитров
 Проверил: С. Димитров
 Изготвил: С. Димитров
 Директор: С. Димитров
 1976

1976

Белдският дом на културата со зрелищниот салон на 300 места.

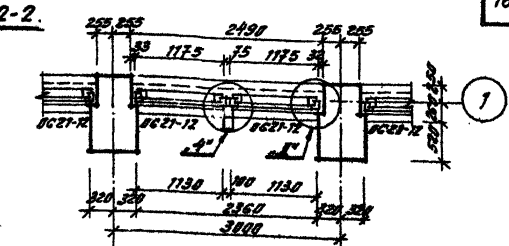
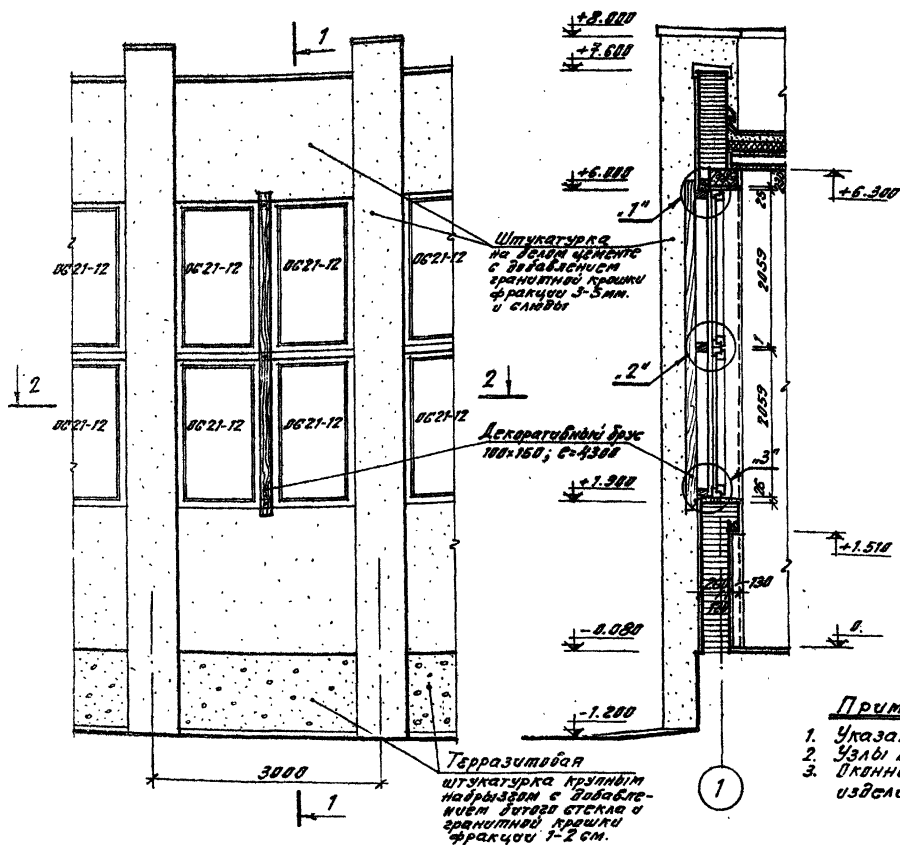
фрагмент фасада Ф-4.

Типови проект
264-12-155

Фальдом
IV

Лист
6Д-12

фрагмент Ф-5.



Спецификация изделий из древесины на фрагмент

Наименование	Ед. изм.	Ф-1	Ф-2	Ф-3	Ф-4	Ф-5
Монтажный брус 100x100x150	шт.	2	3	2	3	3
Декоративный брус 100x150	шт.	2,250	4,30	2,25	4,30	4,300
Брус 75x94	шт.	2,060	4,12	2,06	4,12	4,120
— 50x94	шт.	—	—	—	12,36	—
— 130x94	шт.	8,460	—	—	6,27	—
— 150x94	шт.	8,460	—	—	—	—
— 40x94	шт.	5,640	4,78	4,78	—	—
Налочник тип 2	шт.	22,40	2,36	—	10,40	2,36
Дверная ручка ДР-1	шт.	—	4	4	—	—
— ДР-2	шт.	4	—	—	—	—
— ДР-2Н	шт.	4	—	—	—	—
— ДР-3	шт.	—	—	—	4	—

Примечания:

1. Указания по наружной отделке см. Албом I, лист 5.
2. Узлы «1», «2», «3», «4» см. лист СД-14. Узел «Д» см. лист ГСД-14.
3. Оконные и дверные блоки учитывать в спецификации изделий по этажам (Албом I).

№7019/IV

1976 Сельский дом культуры с зрительным залом на 300 мест.

Фрагмент фасада Ф-5. Спецификация изделий из древесины на фрагмент.

Типовой проект 264-12-155 Албом IV Лист СД-13

Спецификация
 1. фр. фр.
 2. фр. фр.
 3. фр. фр.
 4. фр. фр.
 5. фр. фр.
 6. фр. фр.
 7. фр. фр.
 8. фр. фр.
 9. фр. фр.
 10. фр. фр.
 11. фр. фр.
 12. фр. фр.
 13. фр. фр.
 14. фр. фр.
 15. фр. фр.
 16. фр. фр.
 17. фр. фр.
 18. фр. фр.
 19. фр. фр.
 20. фр. фр.
 21. фр. фр.
 22. фр. фр.
 23. фр. фр.
 24. фр. фр.
 25. фр. фр.
 26. фр. фр.
 27. фр. фр.
 28. фр. фр.
 29. фр. фр.
 30. фр. фр.
 31. фр. фр.
 32. фр. фр.
 33. фр. фр.
 34. фр. фр.
 35. фр. фр.
 36. фр. фр.
 37. фр. фр.
 38. фр. фр.
 39. фр. фр.
 40. фр. фр.
 41. фр. фр.
 42. фр. фр.
 43. фр. фр.
 44. фр. фр.
 45. фр. фр.
 46. фр. фр.
 47. фр. фр.
 48. фр. фр.
 49. фр. фр.
 50. фр. фр.
 51. фр. фр.
 52. фр. фр.
 53. фр. фр.
 54. фр. фр.
 55. фр. фр.
 56. фр. фр.
 57. фр. фр.
 58. фр. фр.
 59. фр. фр.
 60. фр. фр.
 61. фр. фр.
 62. фр. фр.
 63. фр. фр.
 64. фр. фр.
 65. фр. фр.
 66. фр. фр.
 67. фр. фр.
 68. фр. фр.
 69. фр. фр.
 70. фр. фр.
 71. фр. фр.
 72. фр. фр.
 73. фр. фр.
 74. фр. фр.
 75. фр. фр.
 76. фр. фр.
 77. фр. фр.
 78. фр. фр.
 79. фр. фр.
 80. фр. фр.
 81. фр. фр.
 82. фр. фр.
 83. фр. фр.
 84. фр. фр.
 85. фр. фр.
 86. фр. фр.
 87. фр. фр.
 88. фр. фр.
 89. фр. фр.
 90. фр. фр.
 91. фр. фр.
 92. фр. фр.
 93. фр. фр.
 94. фр. фр.
 95. фр. фр.
 96. фр. фр.
 97. фр. фр.
 98. фр. фр.
 99. фр. фр.
 100. фр. фр.

Беларусь

М. Мінск

Эк. пр. ар.

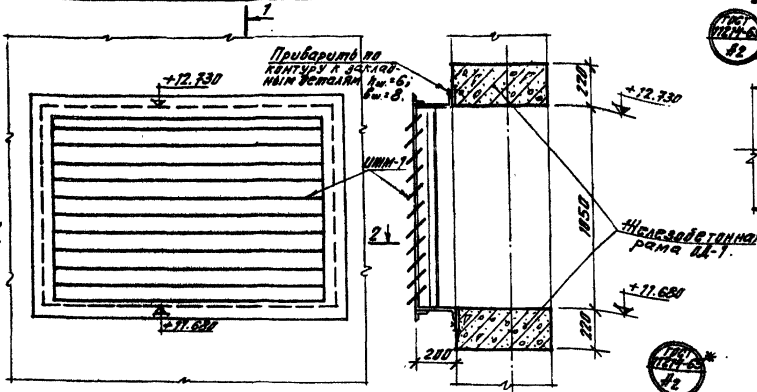
Вид. пр. пр.

Эк. пр. ар.

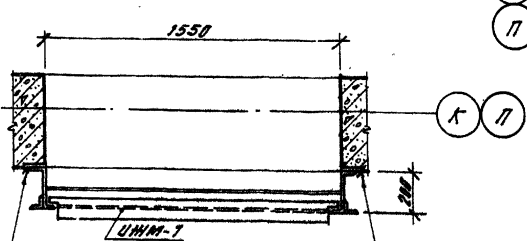
Упр. МВШР

Установка маятниковой решетки
дымового люка ЦИМ-1.

1-1



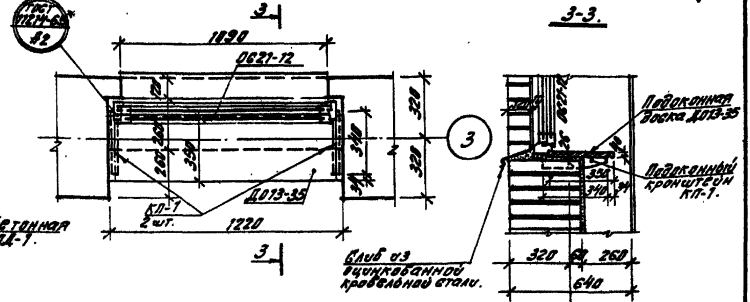
2-2



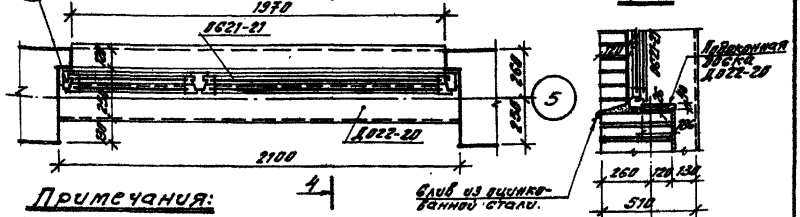
Установка оконных блоков и подоконных досок.

19

3-3



4-4



ПРИМЕЧАНИЯ:

1. Маятниковую решетку окрасить масляной краской за 2 раза.
2. Установку маятниковых решеток производить в процессе возведения стен.
3. Окonné и дверные балконные блоки до установки в проем оклеить пленкой.
4. Зазоры между кладкой и кардкой тщательно проконопатить войлоком или паклей, смоченными в густом растворе.
5. Слаб из оцинкованной кровельной стали заводится в паз кардки на эпоксидной замазке.
6. При кладке простенок заложить антисептированную деревянные прошки размером в четверть по высоте по всей высоте с каждой стороны проема для крепления оконных и дверных балконных блоков.
7. Спецификацию стальных изделий см. флбдм I, лист АР-1.

Спецификация металла
на 1 изделие.

Наименование	к-во шт.
Маятниковая решетка дымового люка ЦИМ-1.	1

№19/19

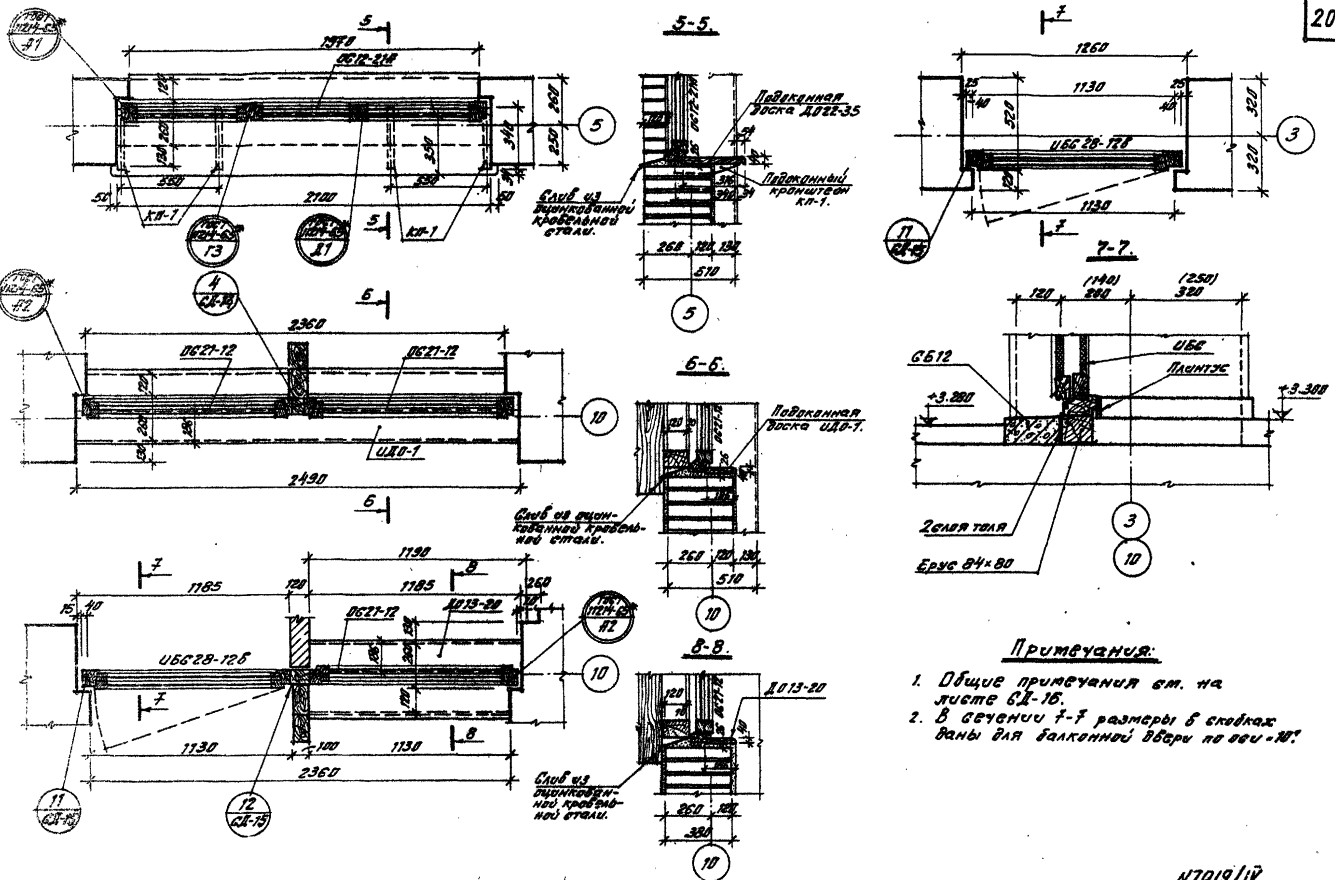
1976 Велбацкий дом культуры в зрительном зале на 300 мест.

Установка маятниковой решетки дымового люка.
Установка оконных блоков и подоконных досок.

Типовой проект
264-12-155

Флбдм
IV
Лист
64-16

Уч. пр. 901
 Уч. пр. 902
 Уч. пр. 903
 Уч. пр. 904
 Уч. пр. 905
 Уч. пр. 906
 Уч. пр. 907
 Уч. пр. 908
 Уч. пр. 909
 Уч. пр. 910
 Уч. пр. 911
 Уч. пр. 912
 Уч. пр. 913
 Уч. пр. 914
 Уч. пр. 915
 Уч. пр. 916
 Уч. пр. 917
 Уч. пр. 918
 Уч. пр. 919
 Уч. пр. 920
 Уч. пр. 921
 Уч. пр. 922
 Уч. пр. 923
 Уч. пр. 924
 Уч. пр. 925
 Уч. пр. 926
 Уч. пр. 927
 Уч. пр. 928
 Уч. пр. 929
 Уч. пр. 930
 Уч. пр. 931
 Уч. пр. 932
 Уч. пр. 933
 Уч. пр. 934
 Уч. пр. 935
 Уч. пр. 936
 Уч. пр. 937
 Уч. пр. 938
 Уч. пр. 939
 Уч. пр. 940
 Уч. пр. 941
 Уч. пр. 942
 Уч. пр. 943
 Уч. пр. 944
 Уч. пр. 945
 Уч. пр. 946
 Уч. пр. 947
 Уч. пр. 948
 Уч. пр. 949
 Уч. пр. 950
 Уч. пр. 951
 Уч. пр. 952
 Уч. пр. 953
 Уч. пр. 954
 Уч. пр. 955
 Уч. пр. 956
 Уч. пр. 957
 Уч. пр. 958
 Уч. пр. 959
 Уч. пр. 960
 Уч. пр. 961
 Уч. пр. 962
 Уч. пр. 963
 Уч. пр. 964
 Уч. пр. 965
 Уч. пр. 966
 Уч. пр. 967
 Уч. пр. 968
 Уч. пр. 969
 Уч. пр. 970
 Уч. пр. 971
 Уч. пр. 972
 Уч. пр. 973
 Уч. пр. 974
 Уч. пр. 975
 Уч. пр. 976
 Уч. пр. 977
 Уч. пр. 978
 Уч. пр. 979
 Уч. пр. 980
 Уч. пр. 981
 Уч. пр. 982
 Уч. пр. 983
 Уч. пр. 984
 Уч. пр. 985
 Уч. пр. 986
 Уч. пр. 987
 Уч. пр. 988
 Уч. пр. 989
 Уч. пр. 990
 Уч. пр. 991
 Уч. пр. 992
 Уч. пр. 993
 Уч. пр. 994
 Уч. пр. 995
 Уч. пр. 996
 Уч. пр. 997
 Уч. пр. 998
 Уч. пр. 999
 Уч. пр. 1000



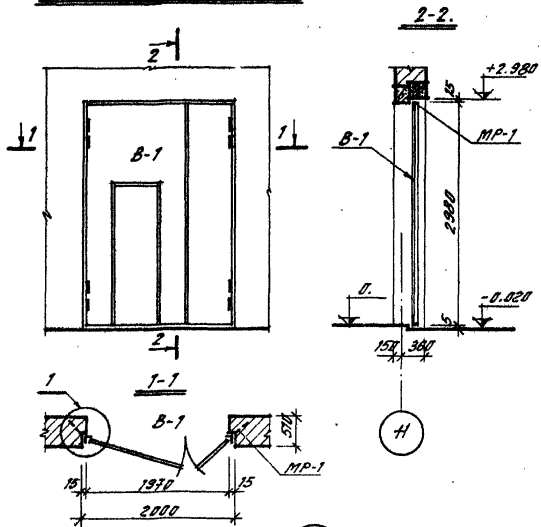
Примечания:

1. Общие примечания см. на листе ДК-16.
2. В сечении 7-7 размеры в скобках даны для балконной двери по ДУ-10.

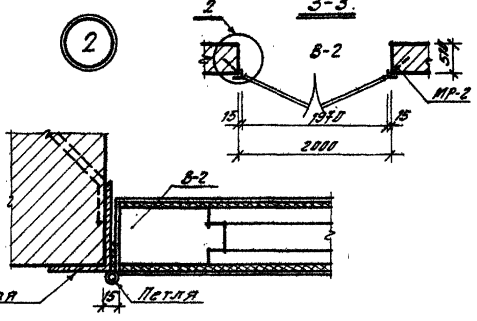
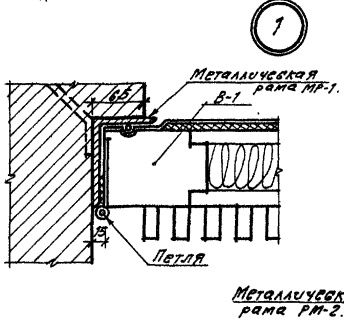
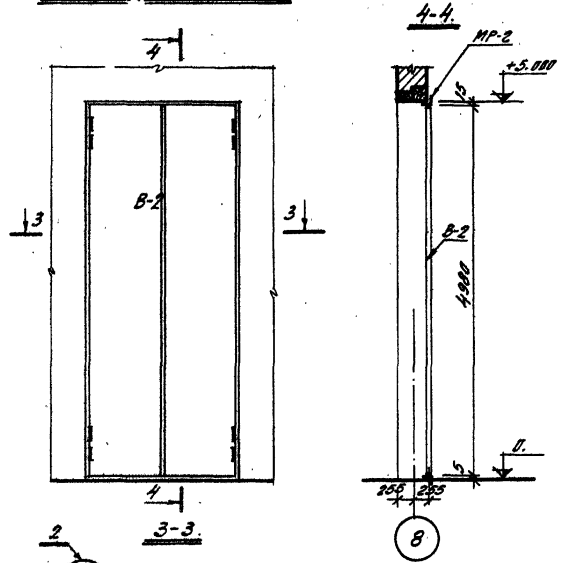
17019/10

1976	Белдский дом культуры со зрительным залом на 300 мест.	Установка оконных и балконных дверных блоков.	Туполов проект 264-12-155	Фальдом IV.	Лист ДК-17
------	--	---	------------------------------	----------------	---------------

Установка ворот В-1



Установка ворот В-2



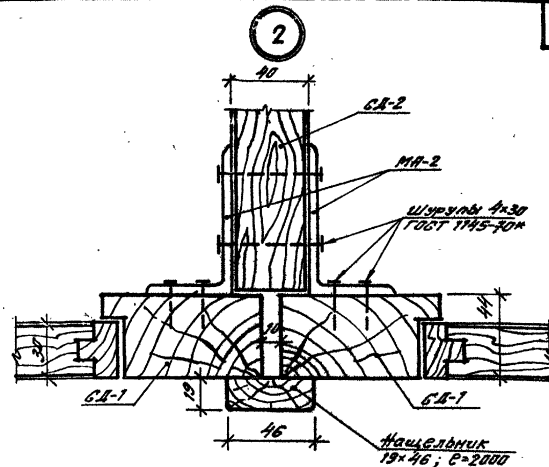
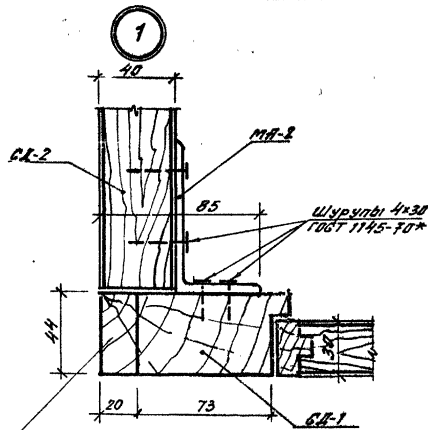
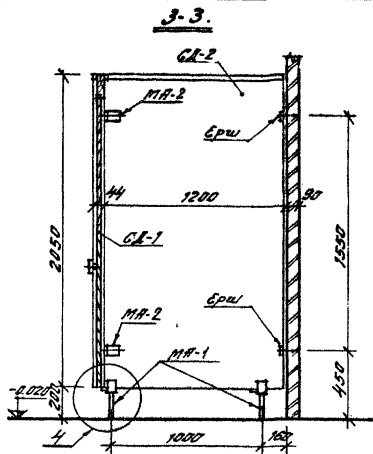
Примечания:

1. Установку металлических рам ворот MP-1 и MP-2 производить в процессе кладки.
2. Петли прибиты к металлической раме монтажным швом $t_{ш} = 3 \text{ мм}$.

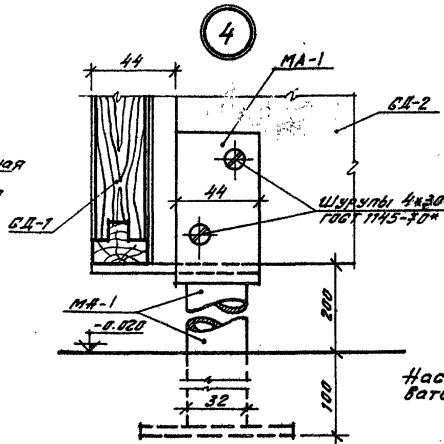
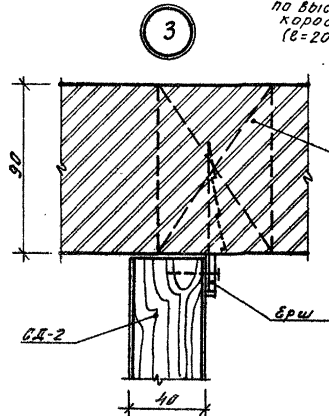
№7019/IV

1976	Белвацкий дом культуры со зрительным залом на 300 мест.	Установка ворот склада декораций.	Толовой проект 264-12-155	Флбдом IV	Лист 6Д-18
------	---	-----------------------------------	------------------------------	--------------	---------------

Инж. Г. В. Сидоров
 Инж. А. В. Сидоров
 Инж. В. П. Сидоров
 Инж. М. П. Сидоров
 Инж. И. П. Сидоров
 Инж. К. П. Сидоров
 Инж. Л. П. Сидоров
 Инж. М. П. Сидоров
 Инж. Н. П. Сидоров
 Инж. О. П. Сидоров
 Инж. П. П. Сидоров
 Инж. Р. П. Сидоров
 Инж. С. П. Сидоров
 Инж. Т. П. Сидоров
 Инж. У. П. Сидоров
 Инж. Ф. П. Сидоров
 Инж. Х. П. Сидоров
 Инж. Ц. П. Сидоров
 Инж. Ч. П. Сидоров
 Инж. Ш. П. Сидоров
 Инж. Щ. П. Сидоров
 Инж. Ъ. П. Сидоров
 Инж. Ы. П. Сидоров
 Инж. Ь. П. Сидоров
 Инж. Э. П. Сидоров
 Инж. Ю. П. Сидоров
 Инж. Я. П. Сидоров
 Инж. З. П. Сидоров
 Инж. И. П. Сидоров
 Инж. К. П. Сидоров
 Инж. Л. П. Сидоров
 Инж. М. П. Сидоров
 Инж. Н. П. Сидоров
 Инж. О. П. Сидоров
 Инж. П. П. Сидоров
 Инж. Р. П. Сидоров
 Инж. С. П. Сидоров
 Инж. Т. П. Сидоров
 Инж. У. П. Сидоров
 Инж. Ф. П. Сидоров
 Инж. Х. П. Сидоров
 Инж. Ц. П. Сидоров
 Инж. Ч. П. Сидоров
 Инж. Ш. П. Сидоров
 Инж. Щ. П. Сидоров
 Инж. Ъ. П. Сидоров
 Инж. Ы. П. Сидоров
 Инж. Ь. П. Сидоров
 Инж. Э. П. Сидоров
 Инж. Ю. П. Сидоров
 Инж. Я. П. Сидоров



Брус 20x44;
по высоте
каретки
(в=2050)



Спецификация изделий из древесины.

№ п/п	Наименование изделия	Марка	К-во шт.
1	Щиты кабины санузла	ГЛ-2	6
2	Двери кабины санузла	ГЛ-1	6
3	Нащельник 19x46; с=2000	—	4
4	Брус 20x44; в=2050	—	2

Спецификация изделий из металла.

№ п/п	Марка	Кол-во шт.
1	МН-1	12
2	МН-2	20
3	Ерш	16

Примечание:
Настоящий лист рассматри-
вать совместно с листом ГЛ-19

№7019/IV

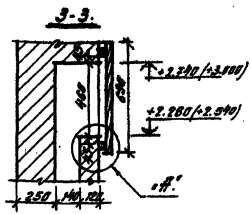
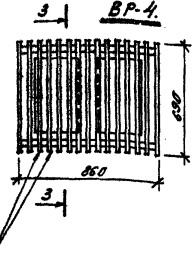
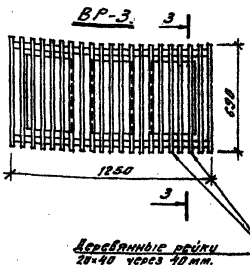
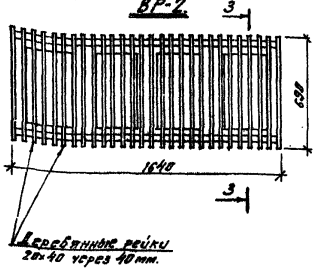
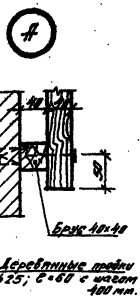
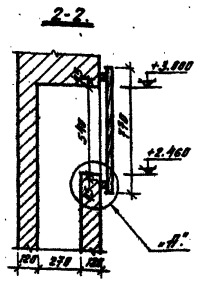
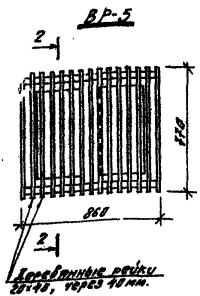
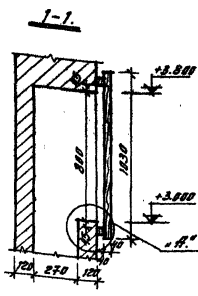
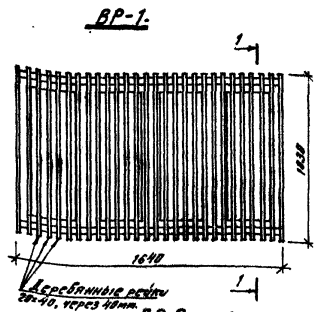
1976 Сельский дом культуры со зрительным залом на 300 мест.

Кабинки санузлов. Разрез 3-3. Узлы.

Типовой проект
264-12-155

Архбюм
IV

Лист
ГЛ-20



Примечания:

1. Вентиляционные решетки прогрунтовать и после установки покрыть дважды защитным лаком.
2. Отметки в скобках (см. сечение 3-3) даны для решетки BP-2.

№7019 / IV

1976

Гельский Дом культуры во зрительном зале на 300 мест.

Монтажные схемы установки вентиляционных решеток BP-1 ÷ BP-5.

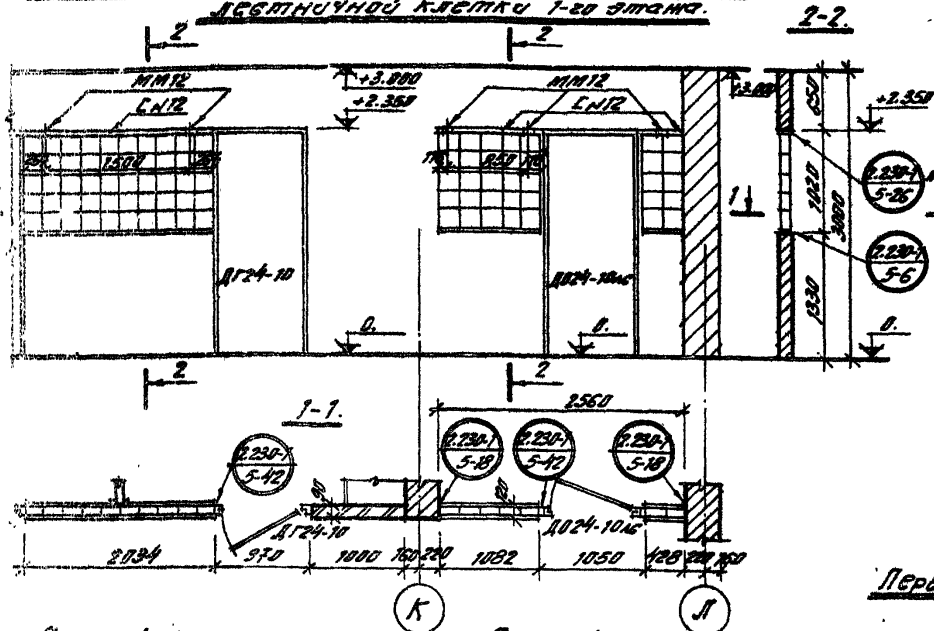
Тепловой проект
264-12-155

Альбом
IV

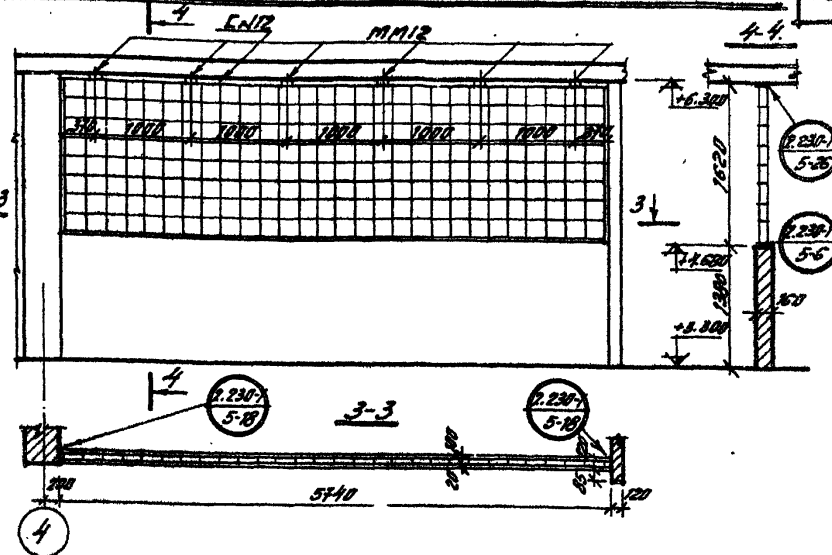
Лист
СА-22

Институт
 Проектирования
 Производственных
 Предприятий
 Черметдел
 Ленинград
 Ученый
 Инженер
 А. А. Бородин
 Проектирование
 Производственных
 Предприятий
 Черметдел
 Ленинград
 Ученый
 Инженер
 А. А. Бородин

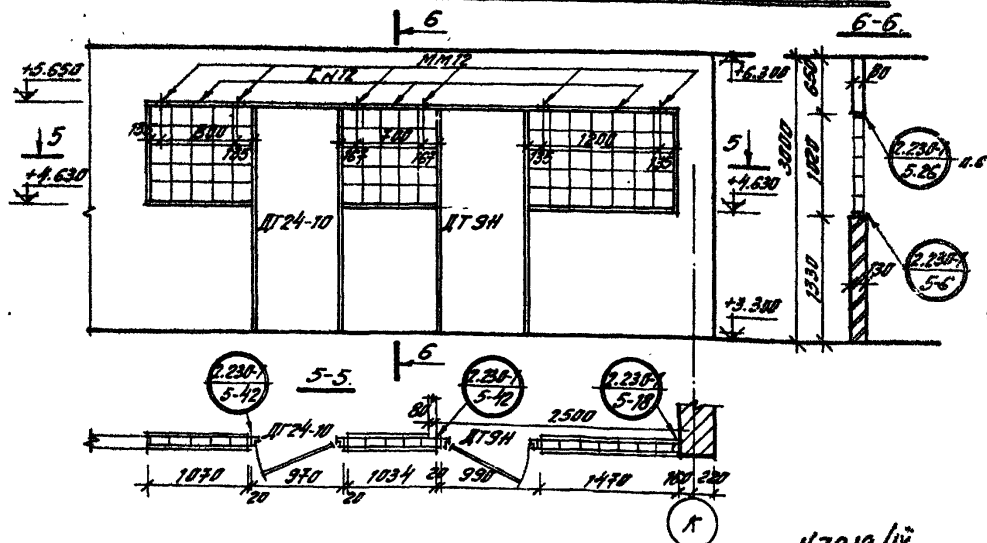
Перегородка из стеклоблоков артистической и лестничной клетки 1-го этажа.



Перегородка из стеклоблоков лестничной клетки 2-го этажа.



Перегородка из стеклоблоков в библиотеке и костюмерной.



Спецификация металлических изделий.

Перегор. кладка	Наименование изделия	Марка	К-во, шт.	Ссылка на ГОСТ или лист спецификации
1-й этаж	Металлические изделия	ММ12	5	серия 2.230-1 Б.5, лист 48
	—	Г.Н12	36.3м	ГОСТ 8240-75
	—	ММ12	6	серия 2.230-1 Б.5, лист 48
	—	Г.Н12	59.7м	ГОСТ 8240-75
2-й этаж	—	ММ12	6	серия 2.230-1 Б.5, лист 48
	—	Г.Н12	36.76м	ГОСТ 8240-75
	—	ММ14	20	серия 2.230-1 Б.5, лист 48
—	ММВ	44	серия 2.230-1 Б.5, лист 48	

Спецификация стальной изделий.

Перегородка	Наименование	Секция	Этаж, усл.	К-во
Библиотека, костюмерная	Монтажная доска	20x4	к.м	4.74
	—	20x4	—	9.48

Примечания:

1. Настоящий лист рассматривать совместно с листами №7, №8, №9 альбома I.
2. Укладку стеклоблоков производить на цементном растворе марки «50».

№775 Сербский дом культуры со зрительным залом на 300 мест.

Перегородки из стеклоблоков артистической и лестничной клетки 1-го этажа; лестничной клетки 2-го этажа, библиотеки и костюмерной.

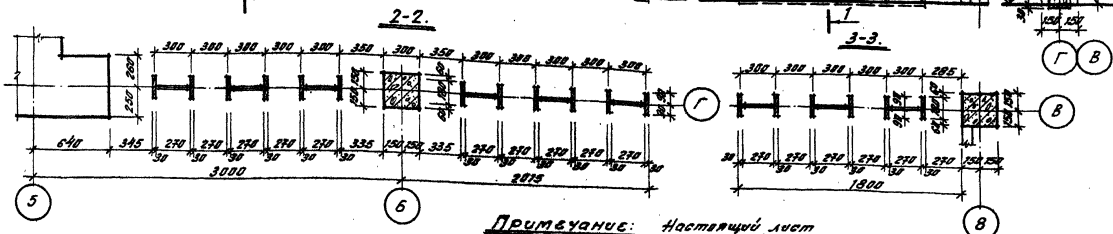
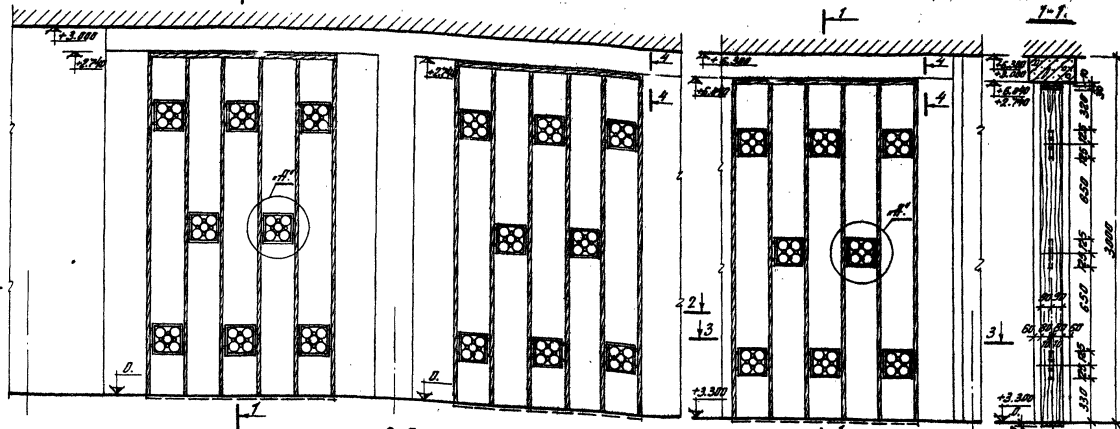
Типовой проект 264-12-155

№7019/IV

Альбом IV Лист 64-23

Декоративная перегородка вестибюля

Декоративная перегородка гостиной



Примечание: Настоящий лист
рассматривать
совместно с листами №Р-Б (Фальс) и СКА-25.

№7019/IV

1976 Славянский дом культуры в
зрительном зале на 300 мест.

Декоративные перегородки вестибюля
и гостиной.

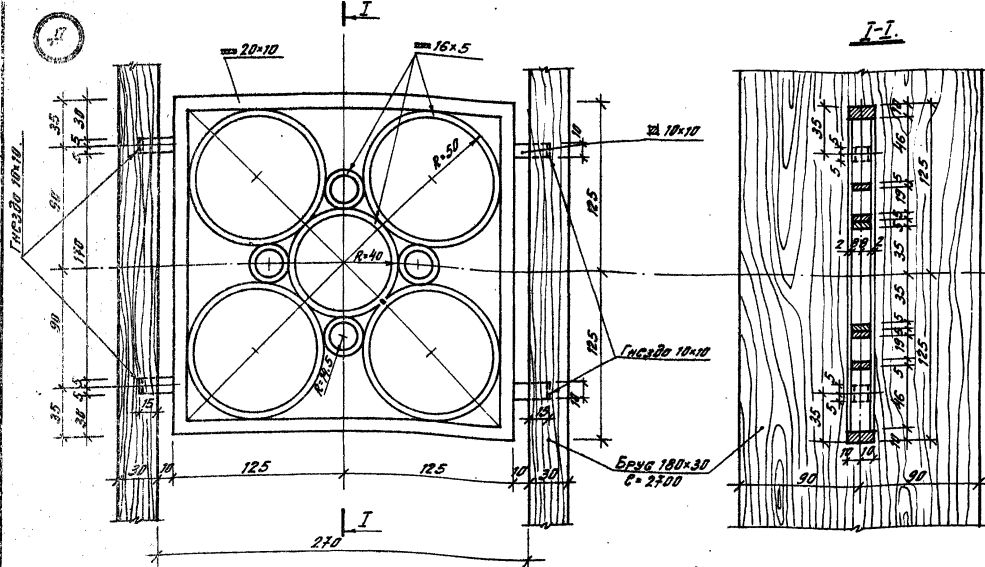
Типовой проект
264 - 12 - 155

Архивом
IV

Лист
СК-24

Школьник
 архитектор
 1976
 Славянский дом культуры
 зрительный зал на 300 мест
 Декоративные перегородки
 вестибюля и гостиной

Экспертная организация: ООО «Сибирские Технологии» (Иркутск)
 Проектировщик: И.А.Д.С.
 Утвержден: И.А.Д.С.
 Дата: 2011 г.
 №: 1976
 Объект: Дом культуры с зрительным залом на 300 мест.

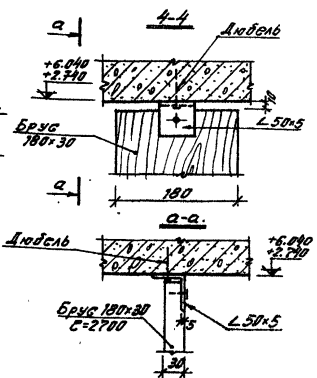


Спецификация деревянных изделий

Наименование	к-во шт.	
	перекресток	вставной элемент
Брус перегородки 180x30; C=2700	12	6
Дюбель для бруса 180x30; C=2700	4	2

Спецификация металлических изделий

Наименование	к-во шт.	
	перекресток	вставной элемент
Декоративная сетка из стали Вес 2,38кг	16	8

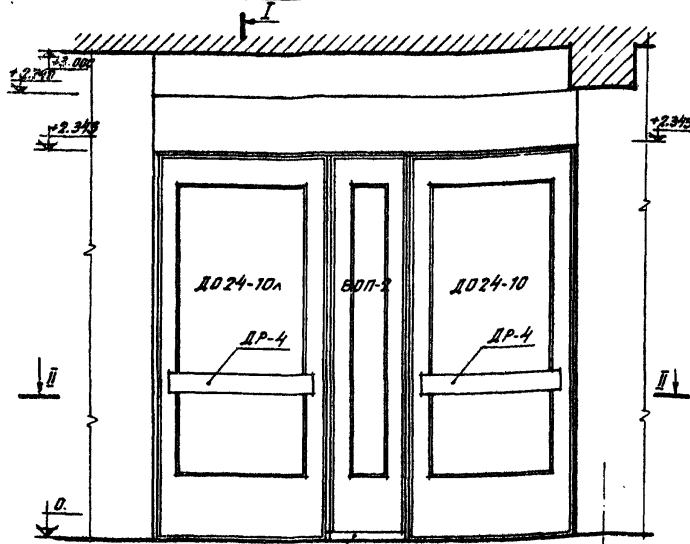


Примечания:

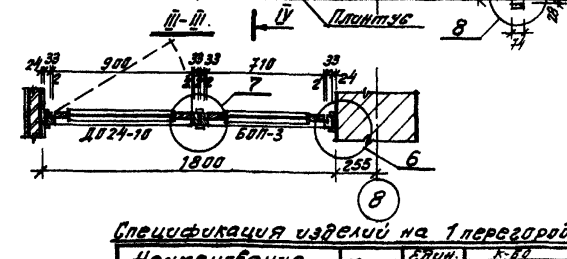
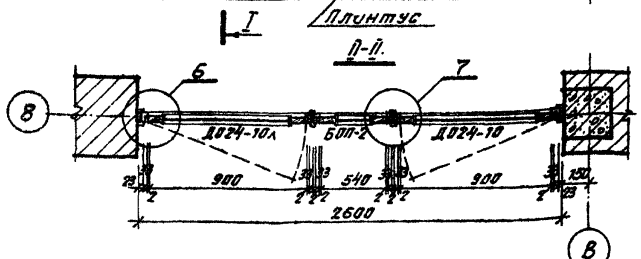
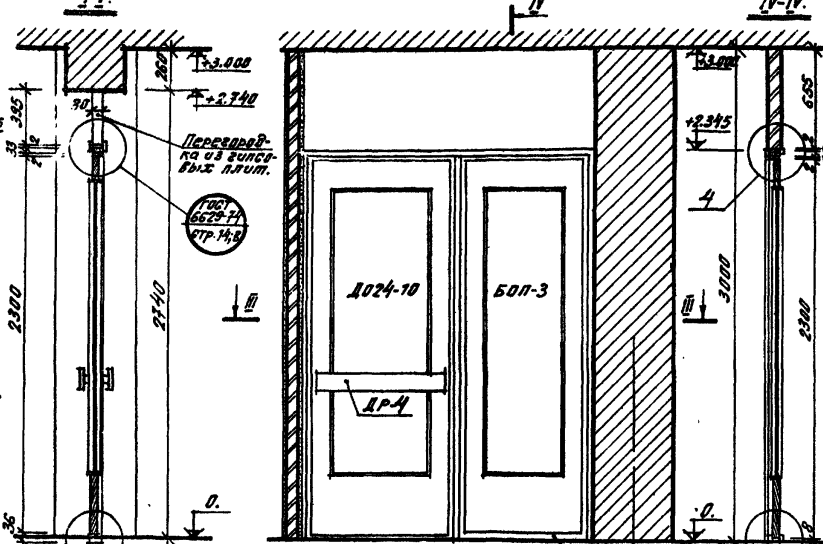
- Настоящий лист рассмотреть совместно с листом СД-24.
- Декоративная сетка (элемент) выполнена из стальной стали. До установки декоративные вставки должны быть очищены металлическими щетками в последующей протиркой спиртовым, затем прогрунтованы, прошпаклеваны и окрашены под старую бронзу.
- Все деревянные элементы декоративной перегородки покрыть бесцветным лаком за 2 раза по профилированной поверхности.

1976	Сельский дом культуры с зрительным залом на 300 мест.	Декоративные перегородки вестибюля и гостиной. Демонтированы и убраны.	№019/10
			Тупиной проект 264-12-155
			Фадеев IV
			Лист СД-25

Остекленная перегородка фойе.



Остекленная перегородка вестибюля.



Примечания:

1. Для крепления перегородки в кирпичных стенах установить деревянные антисептированные продки 3шт. по высоте.
2. Деревянные элементы, примыкающие к кирпичным или железобетонным конструкциям, антисептировать.

3. Сводную спецификацию см. лист АР-1, Албб. I.
4. Дверные ручки см. листы СХ-15 и КХ-11 (Албб. II)
5. Дверные ручки Д024-10 учтены в сводной спецификации стальных изделий по этому (см. Албб. I, лист АР-1).
6. Узлы см. листы СХ-28.

Спецификация изделий на 1 перегородку.

Наименование	Марка	Единица измерения	К-во	К-во перегородок фойе	К-во вестиб.
Блок-перегородка	Б0П-2	шт.	1	—	—
Дверная ручка	ДР-4	-г-	4	2	—
Наличник тип 3	—	п.м	24,30	18,30	—
Блок-перегородка	Б0П-3	шт.	—	1	—

АТ019/IV

Укр НИИЛ-Франкфуртского

1976	Бельский Дом культуры сз зрительным залом на 300 мест.	Остекленные перегородки фойе и вестибюля.	Типовой проект 264-12-155	Албб. IV	Лист БД-26
------	--	---	---------------------------	----------	------------

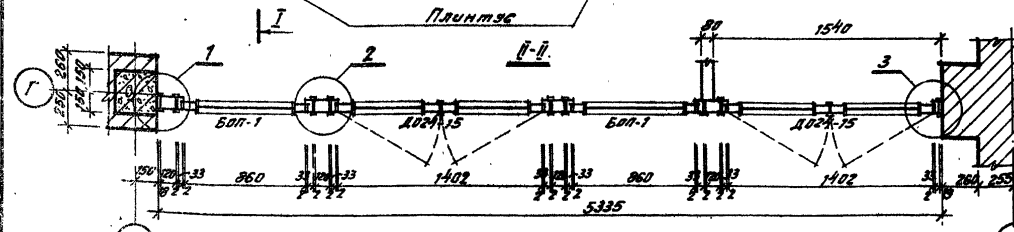
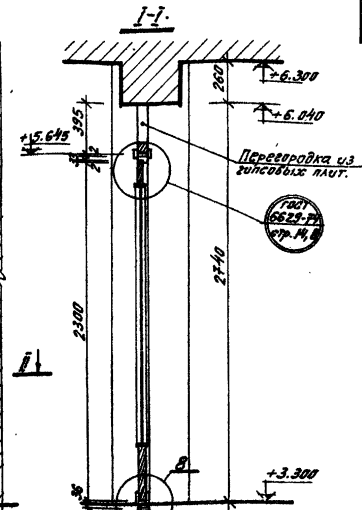
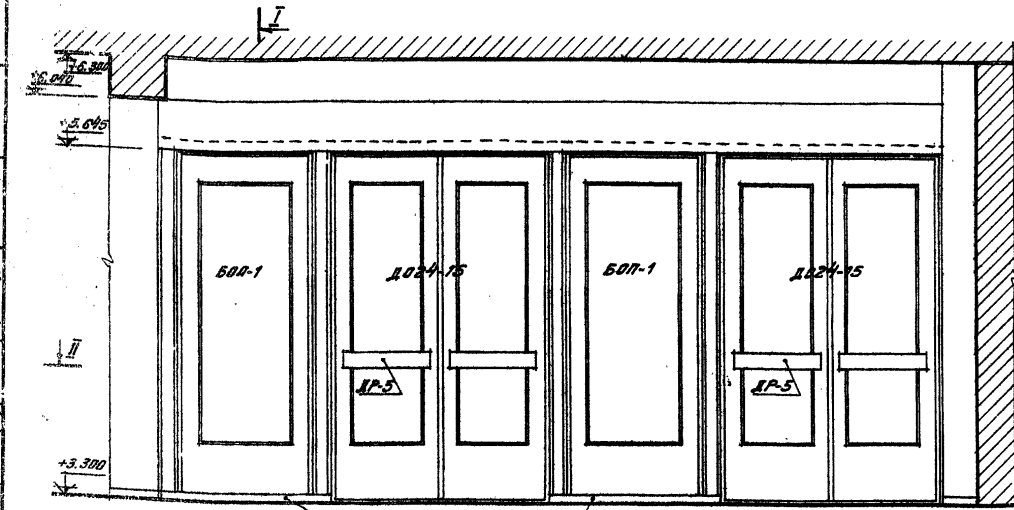
Стр. 1 из 2

М. В. 901, 902, 903, 904, 905, 906, 907, 908, 909, 910, 911, 912, 913, 914, 915, 916, 917, 918, 919, 920, 921, 922, 923, 924, 925, 926, 927, 928, 929, 930, 931, 932, 933, 934, 935, 936, 937, 938, 939, 940, 941, 942, 943, 944, 945, 946, 947, 948, 949, 950, 951, 952, 953, 954, 955, 956, 957, 958, 959, 960, 961, 962, 963, 964, 965, 966, 967, 968, 969, 970, 971, 972, 973, 974, 975, 976, 977, 978, 979, 980, 981, 982, 983, 984, 985, 986, 987, 988, 989, 990, 991, 992, 993, 994, 995, 996, 997, 998, 999, 1000

С. 1, 2, 3, 4, 5, 6, 7, 8, 9, 10, 11, 12, 13, 14, 15, 16, 17, 18, 19, 20, 21, 22, 23, 24, 25, 26, 27, 28, 29, 30, 31, 32, 33, 34, 35, 36, 37, 38, 39, 40, 41, 42, 43, 44, 45, 46, 47, 48, 49, 50, 51, 52, 53, 54, 55, 56, 57, 58, 59, 60, 61, 62, 63, 64, 65, 66, 67, 68, 69, 70, 71, 72, 73, 74, 75, 76, 77, 78, 79, 80, 81, 82, 83, 84, 85, 86, 87, 88, 89, 90, 91, 92, 93, 94, 95, 96, 97, 98, 99, 100

30-1-10117-
 Проектная мастерская

30



Спецификация изделий на одну перегородку.

Наименование	Марка	Един. измер.	К-во
Блок перегородки	500-1	шт.	2
Дверные ручки	ПР-5	-и-	8
Столбы перегородки	120-74-2370	-и-	4
Наличник тип 2	—	шт.	30.95
Наличник тип 3	—	-и-	20.20

Примечания:

1. Для крепления перегородки в кирпичных стенах заложить деревянные антисептированные прокладки 3 шт. по высоте.
2. Деревянные элементы, прилегающие к кирпичным или железобетонным конструкциям, антисептировать.
3. Свободную спецификацию см. лист №1, раздел I.
4. Узлы см. на листе 6А-28.
5. Дверную ручку ПР-5 см. на листах 6А-14 и 6А-12 (раздел V).
6. Дверные блоки Д024-15 упомяты в свободной спецификации стандартных изделий (см. раздел I, лист №1-9).

1976 Сельский дом культуры со зрительным залом на 300 мест.

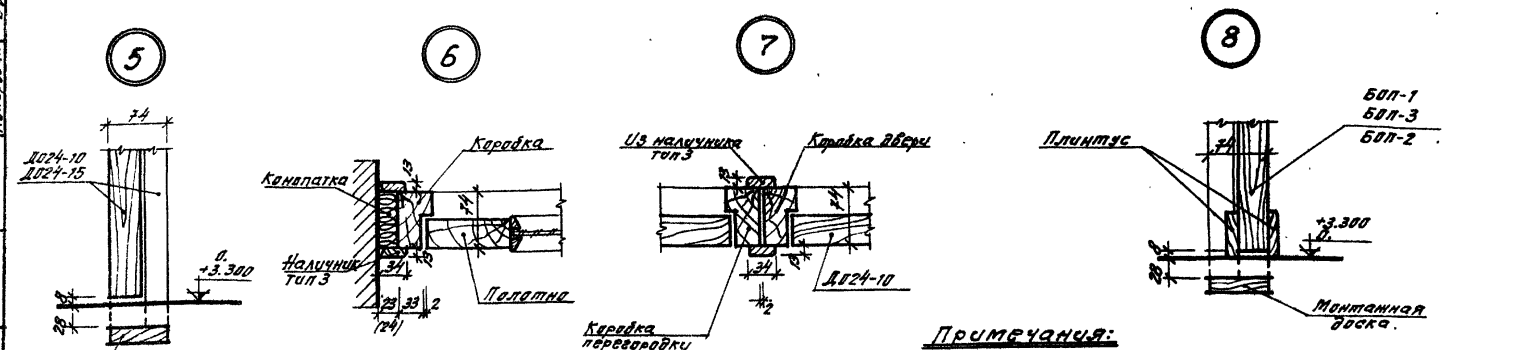
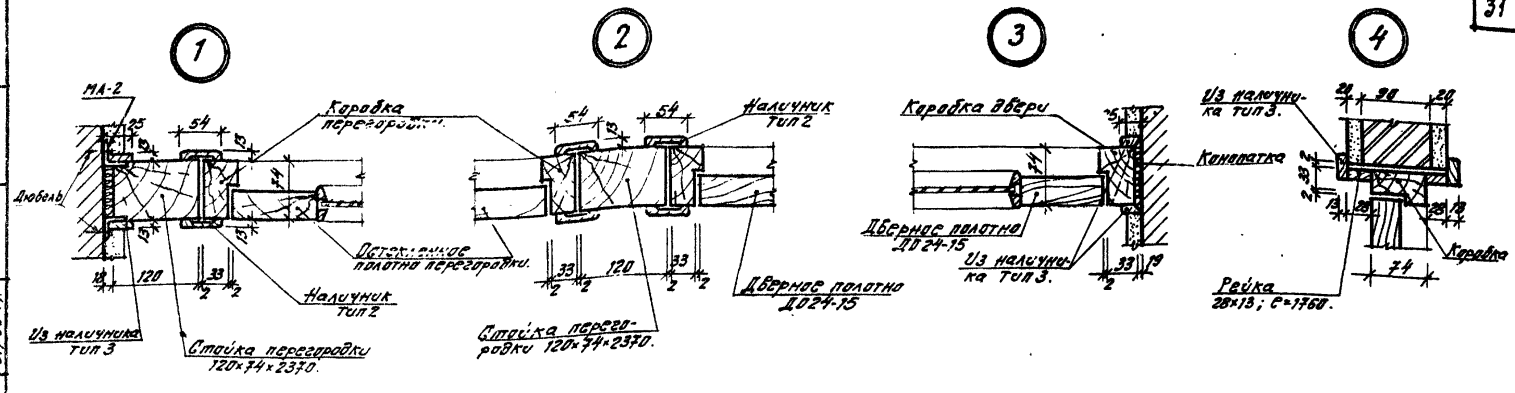
Обстекленная перегородка дублютеку.

Типовой проект 264-12-155

№7019/IV

Фадеев IV Лист 6А-27

Проект: 26.01.1976
 Архитектор: А.И. Арх.
 Инженер: В.И. Арх.
 Конструктор: В.И. Арх.
 Строитель: В.И. Арх.
 Монтажник: В.И. Арх.
 Электротехник: В.И. Арх.
 Теплотехник: В.И. Арх.
 Санитарно-гигиенист: В.И. Арх.
 Экономист: В.И. Арх.
 Прораб: В.И. Арх.
 Мастер: В.И. Арх.
 Ученик: В.И. Арх.
 Окончательный проект: В.И. Арх.
 Проверенный: В.И. Арх.
 Утвержденный: В.И. Арх.
 Дата: 26.01.1976



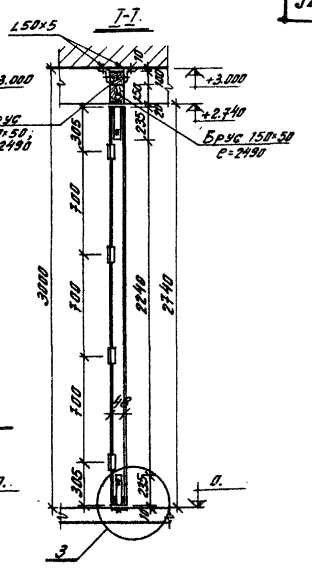
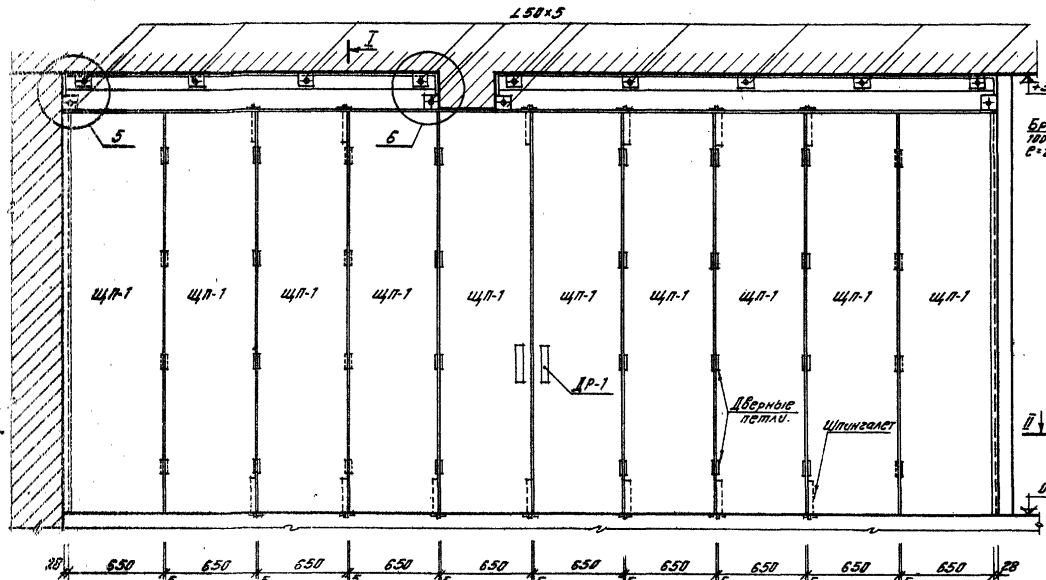
Примечания:

- Настоящий лист рассматривать совместно с листами СД-26, СД-27.
- Размер в скобках (ззел. б") дан для остекленной перегородки безстудия.

N7019/IV

1976	Сельский дом культуры во зрительный зал на 300 мест.	Узлы остекленных перегородок.	Типовой проект 264 - 12 - 155	Альбом IV	Лист СД-28
------	--	-------------------------------	----------------------------------	--------------	---------------

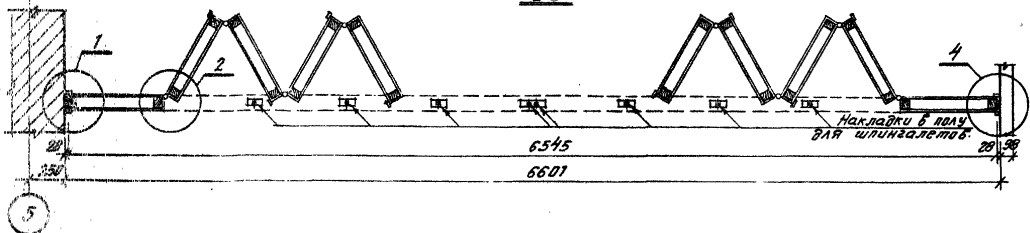
1. Шп. 100
 2. Шп. 100
 3. Шп. 100
 4. Шп. 100
 5. Шп. 100
 6. Шп. 100
 7. Шп. 100
 8. Шп. 100
 9. Шп. 100
 10. Шп. 100
 11. Шп. 100
 12. Шп. 100
 13. Шп. 100
 14. Шп. 100
 15. Шп. 100
 16. Шп. 100
 17. Шп. 100
 18. Шп. 100
 19. Шп. 100
 20. Шп. 100
 21. Шп. 100
 22. Шп. 100
 23. Шп. 100
 24. Шп. 100
 25. Шп. 100
 26. Шп. 100
 27. Шп. 100
 28. Шп. 100
 29. Шп. 100
 30. Шп. 100
 31. Шп. 100
 32. Шп. 100



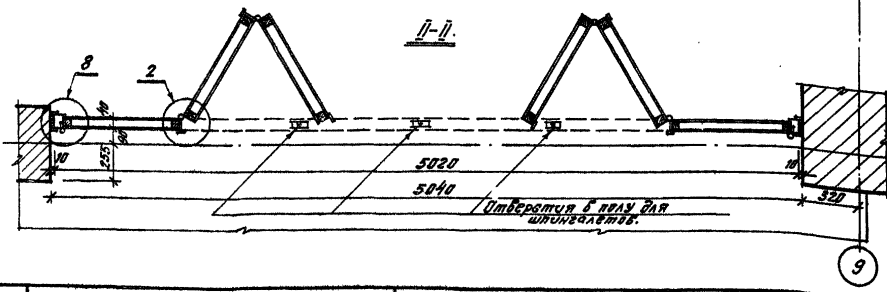
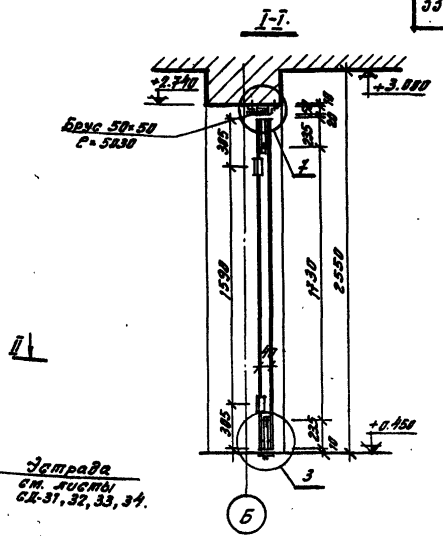
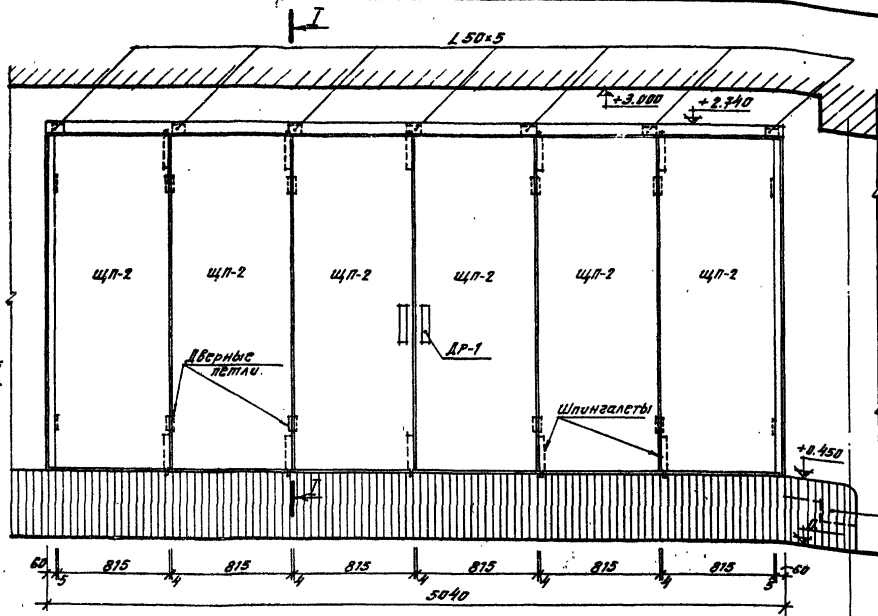
ПРИМЕЧАНИЯ

1. Настоящий лист рассмотреть совместно с листом ДР-7 (Листом I) и СЛ-31.
2. Спецификации стальных и металлических изделий см. на листе СЛ-31.
3. Обратная в полу для шпингалета делать по месту при установке щитов перегородки.
4. Ручку ДР-1 см. лист ДР-2, Листом I.
5. Все деревянные элементы и щиты перегородки покрыть бесцветным лаком по проолифленной поверхности.

№7019/IV



1976	Объект: дом культуры со зрительным залом на 300 мест.	Раздвигная перегородка в артистической.	Типовой проект 264-12-155	АЛДом IV.	Лист СЛ-29
------	---	---	---------------------------	-----------	------------



дверца см. листы СЛ-31, 32, 33, 34.

Примечания:

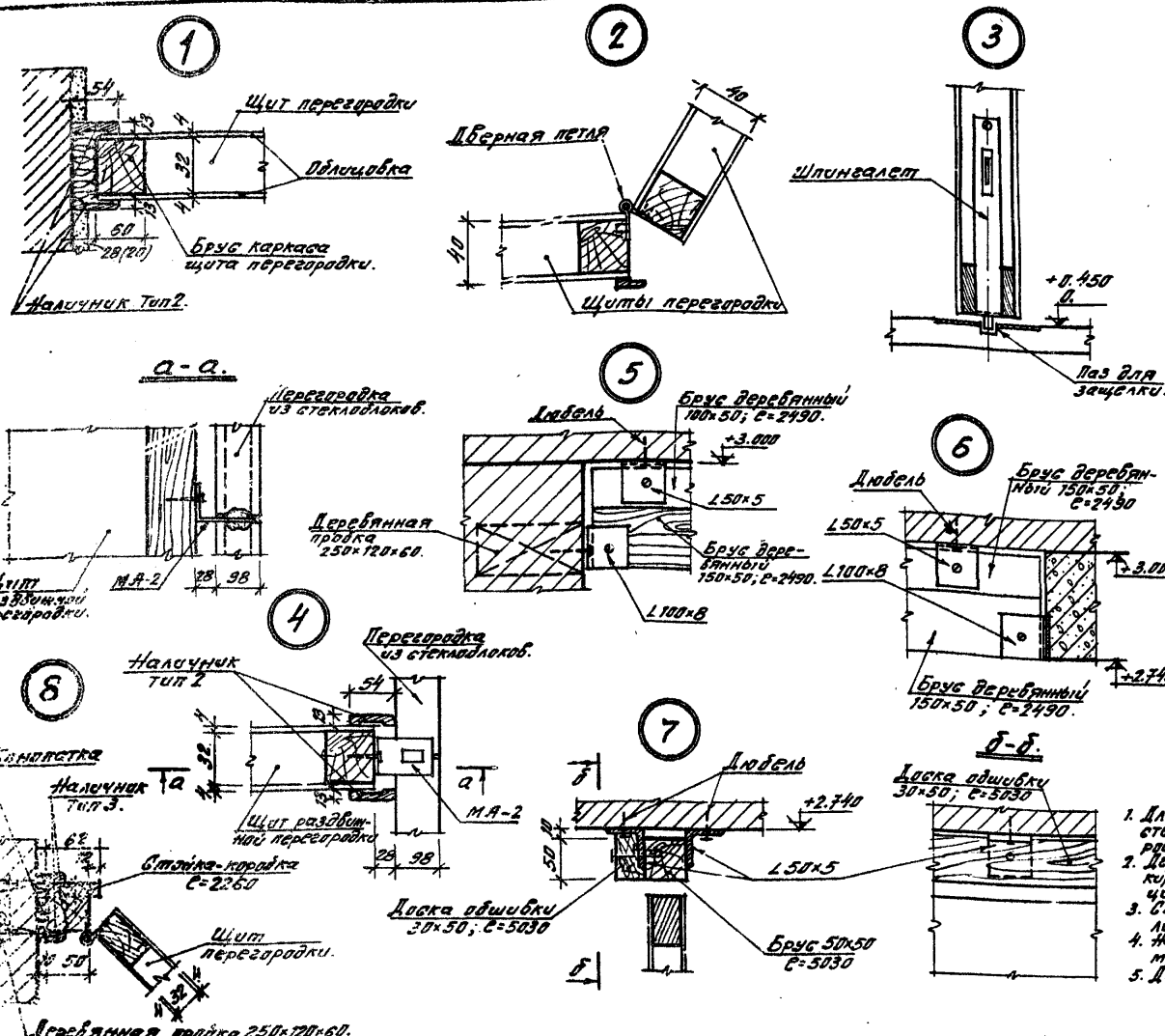
1. Настоящий лист раскатывают совместно с листом ДР-6 (Албом I) и СЛ-31.
2. Спецификации стальных и металлических изделий см. на листе СЛ-31.
3. Отверстия в полу для шпунгалетов делать по месту при установке щитов перегородки.
4. Все деревянные элементы и щиты перегородки покрыть бесцветным лаком по пролафленной поверхности.
5. Ручки ДР-1 см. лист КЛ-2, Албом IV.

Учреждение: Укр НИИП-трансласектор.

1976 Сельский дом культуры со зрительным залом на 300 мест.

Раздвижная перегородка эстрады.

№7019/IV
 Типовой проект 264-12-155
 Албом IV Лист СД-30



Спецификация изделий на 1 перегородку

Наименование	Мат. код	Ед. изм.	Кол-во	Кол-во в карт. по мест-ти, право
Щиты перегородки	ЩП-7	шт.	10	—
Брус деревянный 150x50; E=2490	—	—	1	—
Брус деревянный 100x50; E=2490	—	—	1	—
Брус деревянный 100x50; E=3530	—	—	1	—
Брус деревянный 150x50; E=3530	—	—	1	—
Налучник тип 2	п.м		10.95	9.44
Дверные ручки	ДР-1	шт.	4	4
Щиты перегородки	ЩП-2	шт.	—	6
Брус деревянный 50x50; E=5030	—	—	—	1
Доска обшивки 30x50; E=5030	—	—	—	1
Стяжка-кородка 34x68; E=2260	—	—	—	2

Наименование	К-во шт в артик. специ.	на э-т. право	ГОСТ или ИЛиста пр-ва
L 100x8; E=100	26	—	ГОСТ 8509-72
L 50x5; E=100	—	14	—

Примечания:

1. Для крепления перегородки в кирпичной стене, заложить деревянные антисептированные прокладки 4 шт. по высоте.
2. Деревянные элементы, прилегающие к кирпичной или железобетонной конструкции, антисептировать.
3. Общедомовая спецификация см. альбом, лист №1-1.
4. Настоящий лист рассматривать совместно с листами 62-25 и 62-30.
5. Дверные ручки см. альбом V, лист КВ-2.

№1019/IV

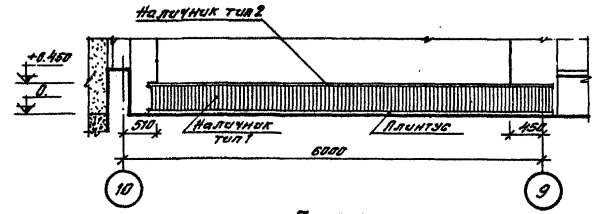
Беларуский дом культуры во зрелищным залом на 300 мест.

Узлы раздвижных перегородок. Спецификации.

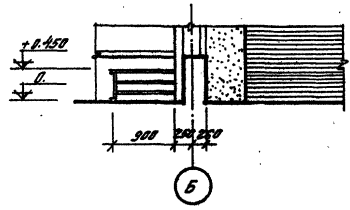
Тепловой проект
264-12-155

Альбом
IV
Лист
СА-31

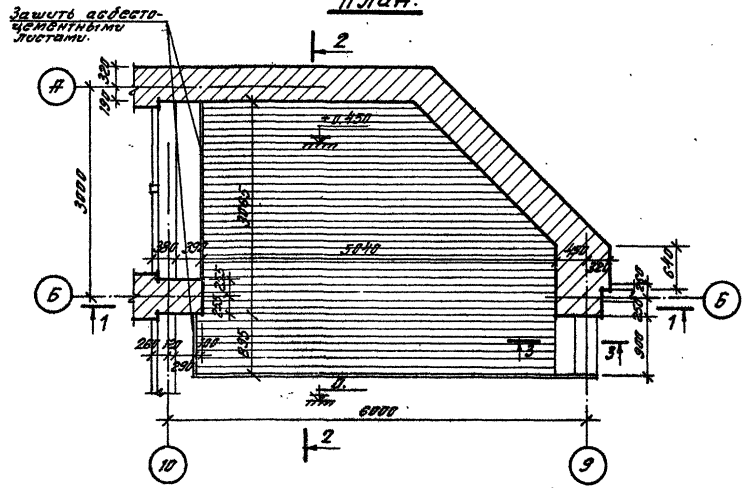
Фасад.



Вид сбоку.



План.



Примечания:

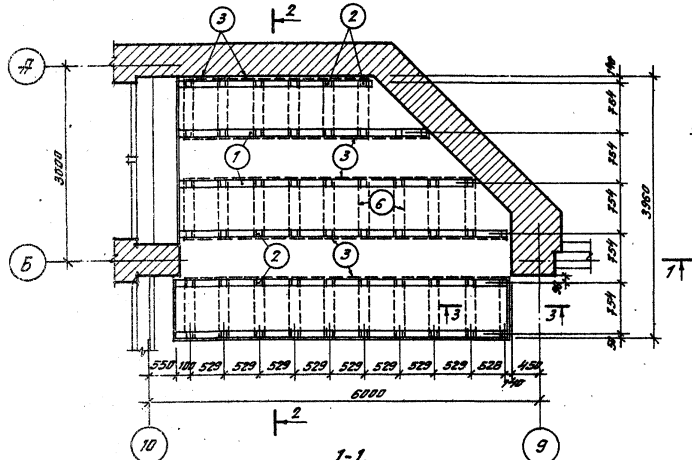
1. Монтаж эстрады производить до оштукатуривания поверхностей стен.
2. Доски пола эстрады и ступени выполнять строгаными без окраски.
3. Боковую обшивку эстрады производить с последующим покрытием лаком за 2 раза по пролафленной поверхности.
4. Раздвижная перегородка заловно не показана, см. на листе 6Д-30.
5. Настоящий лист рассматривать совместно с листами ПР-6 (Флорем I); 6Д-33, 6Д-34, 6Д-35.

Проектирование:
 Конструктор:
 Инженер:
 Проверка:
 Утверждение:
 Дата:
 1976

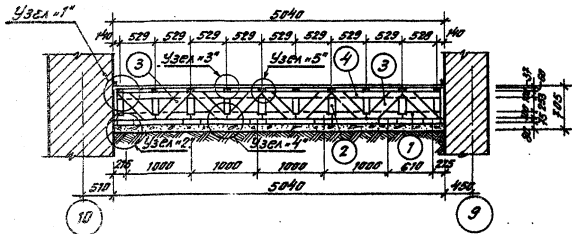
1976	Белэвский дом культуры со зрительным залом на 300 мест.	Эстрада фойе. Фасады, план.	Туповый проект 264-12-155	А.Льбом IV	Лист 6Д-32
------	---	-----------------------------	------------------------------	---------------	---------------

Н7019/IV

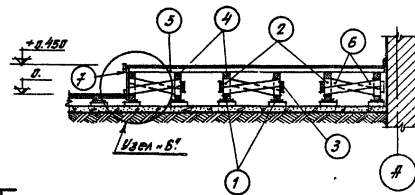
План.



1-1.



2-2.



Примечания:

1. Лесоматериал для эстрады — сосна I категории с влажностью до 20%.
2. Элементы эстрады, соприкасающиеся с кирпичной кладкой, изолировать прокладкой из 2-х слоев толя.
3. Все деревянные элементы эстрады антисептировать.
4. Лесоматериалы брать по ГОСТ 8486-56, деревянные лагнатурные изделия по ГОСТ 8242-75.
5. Настоящий чертёж рассматривать совместно с листами СД-32; СД-34; СД-35.

№7019/II

Сельский дом культуры со зрительным залом на 300 мест.

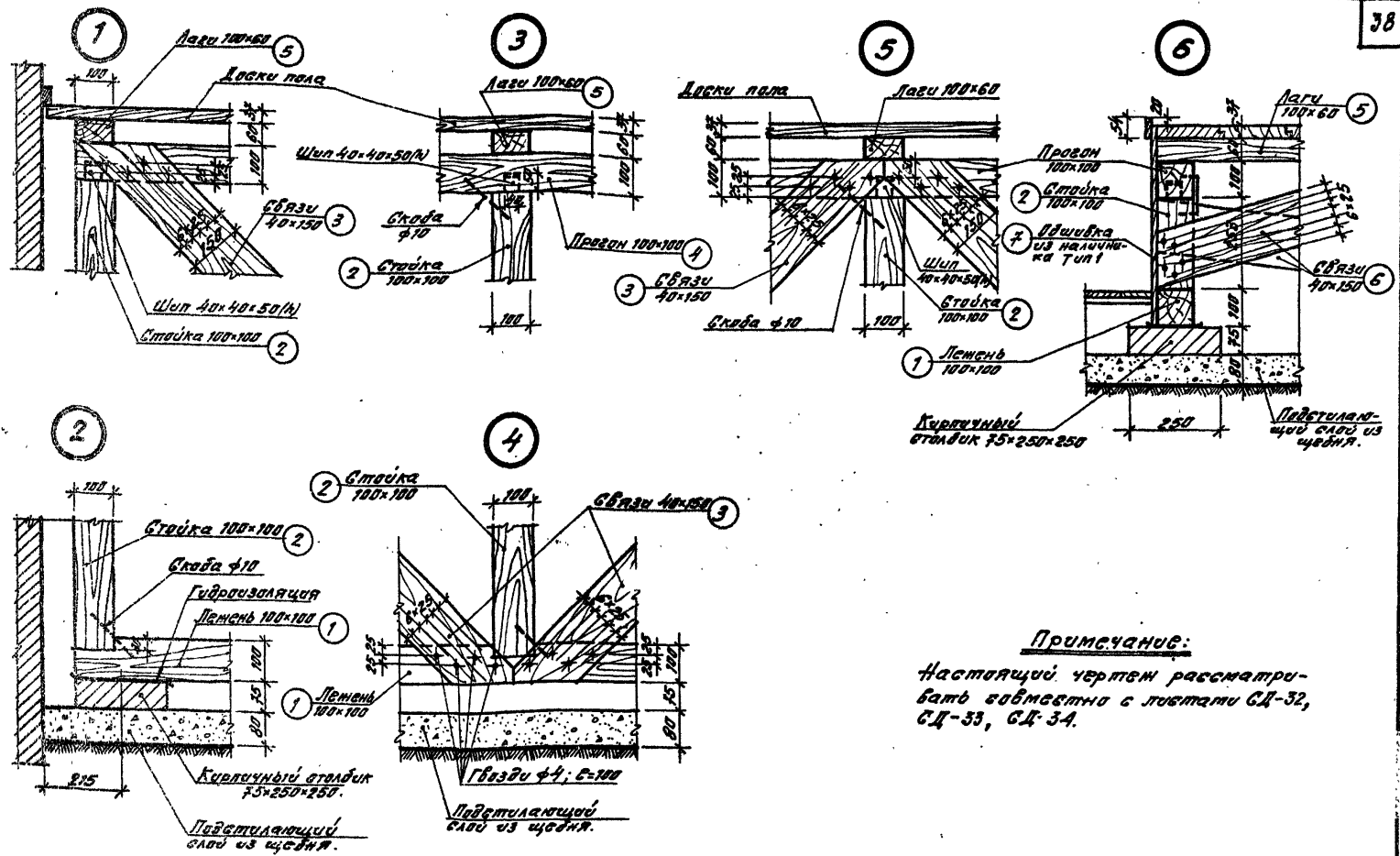
Эстрада фойе. Устройство пола. План. Сечения 1-1 и 2-2.

Тепловой проект
264-12-155

Архивом
IV

Лист
СД-33

Проект: 264-12-155
 Архитектор: А. А. Шендерович
 Инженер: В. В. Шендерович
 Конструктор: В. В. Шендерович
 Проверил: В. В. Шендерович
 Утвердил: В. В. Шендерович
 Дата: 1975 г.



Примечание:
Настоящий чертёж рассматривать совместно с листами СД-32, СД-33, СД-34.

1976 Белвский дом культуры во зрительном зале на 300 мест. Эстрада фойе. Узлы.

№7019/IV

1976 Белвский дом культуры во зрительном зале на 300 мест.

Эстрада фойе. Узлы.

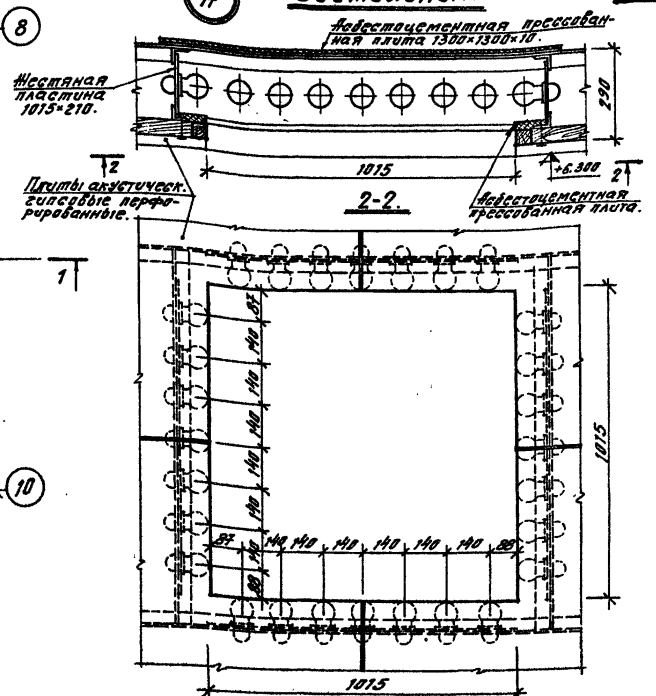
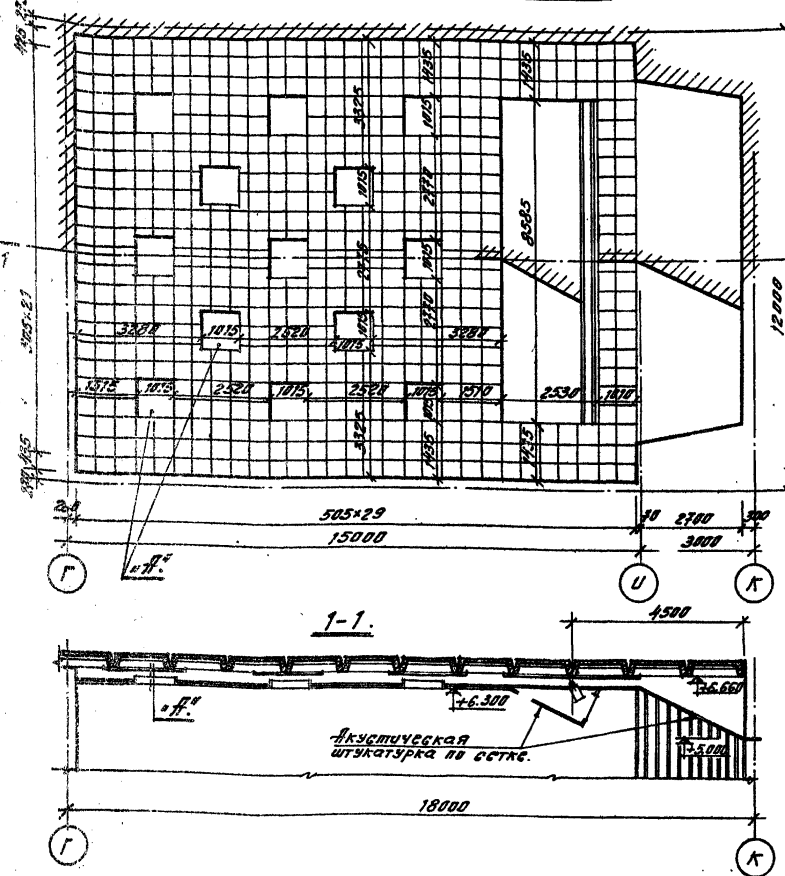
Тепловой проект
264-12-155

Архивом
IV

Лист
СД-35

Плафон подвесного потолка.

Светильник.



Примечания:

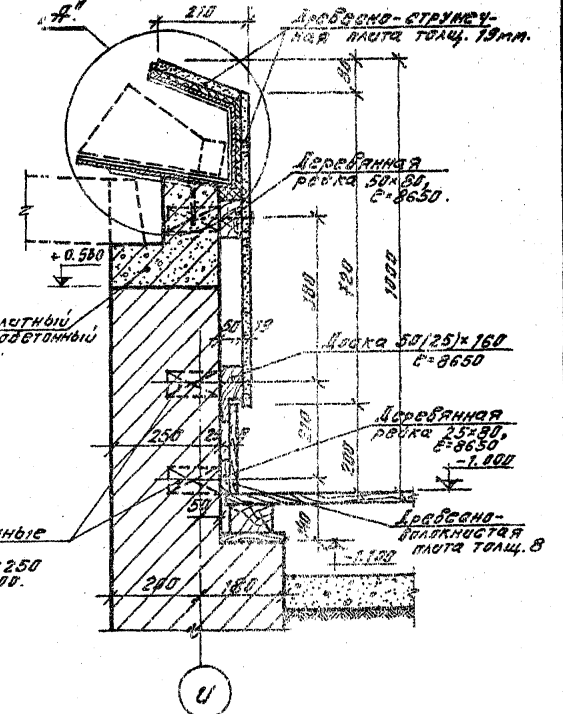
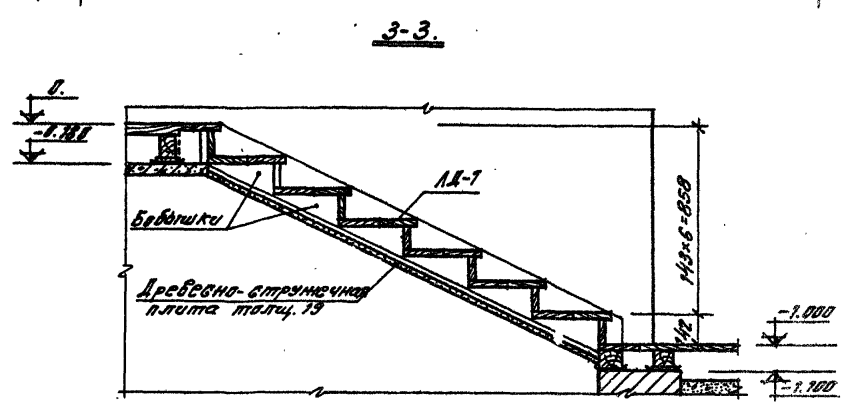
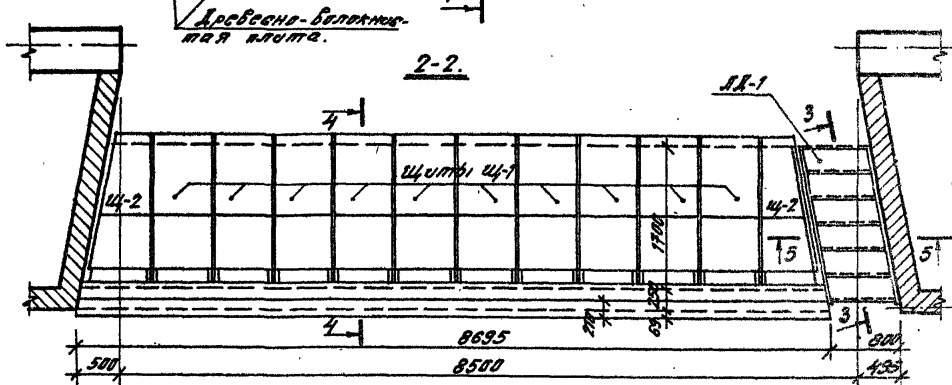
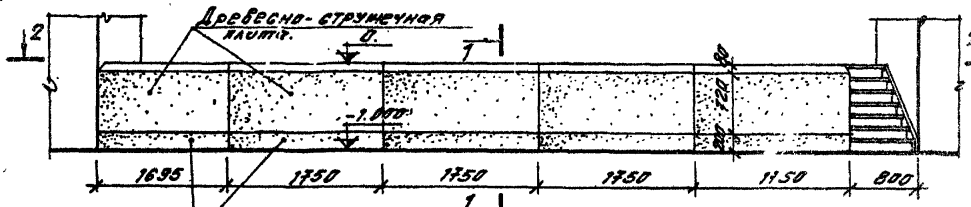
1. Размеры даны с учетом штукатурки стен (20мм.)
2. Подшивка потолка производится акустическими гипсовыми перфорированными плитами размером 500x500 (ТУ-283-64, группа М-15). Шов между плитами - 5мм.
3. Гипсовые плиты крепить шурумами.
4. Монтажную схему несущих конструкций подвесного потолка см. Альбом I, лист К6-20.

№7019/19

1976	Беловский Дом культуры со зрительным залом на 300 мест.	Подвесной потолок в зрительном зале.	Типовой проект 264-12-155	Альбом IV	Лист БД-37
------	---	--------------------------------------	------------------------------	--------------	---------------

Инженер-проектировщик: [Signature]

Барьер оркестровой ямы.



Примечания:

1. Фасадную поверхность древесно-стружечных и древесно-бллокнистых плит покрыть бесцветным лаком.
2. Внутреннюю поверхность кароба покрыть белой эмалевой краской.
3. Детали и спецификацию изделий см. лист СД-39

№Т019/IV

Укр. НУИП - **БРЕЛЕН**
 Украинский институт
 архитектуры и строительства
 Киев, ул. Д. Ульянова, 15
 01001

1976 **Бельский дом культуры со зрительным залом на 300 мест.**

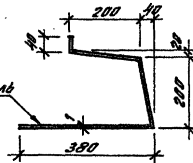
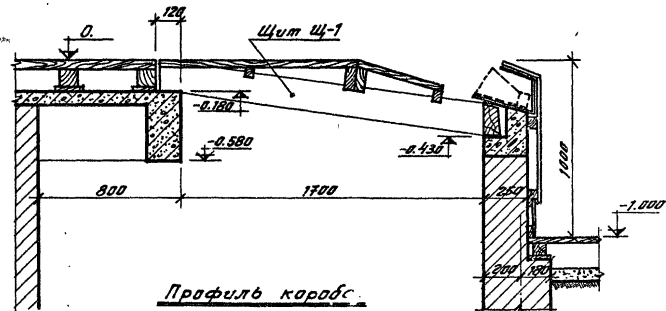
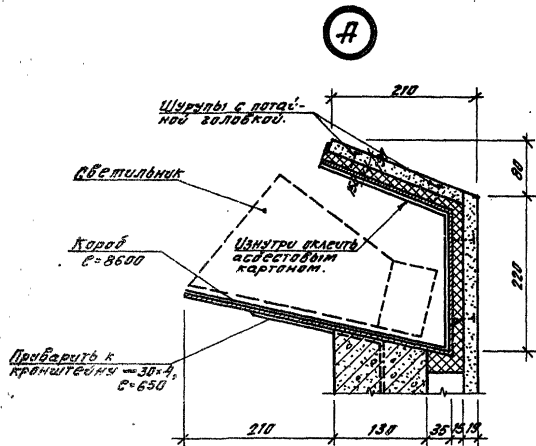
**Барьер оркестровой ямы.
Перекрытие над оркестровой ямой.**

Тепловой проект
26.4-12-155

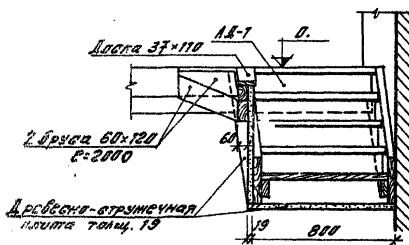
Альбом
IV

Лист
СД-38

4-4.



5-5.



Спецификация изделий.

Наименование изделия	Марка	К-во шт.
Деревянная лестница на ступень.	ЛК-1	1
Щиты перекрытия окрестностей ямы.	Щ-1	10
	Щ-2	2

№7019/IV

1976

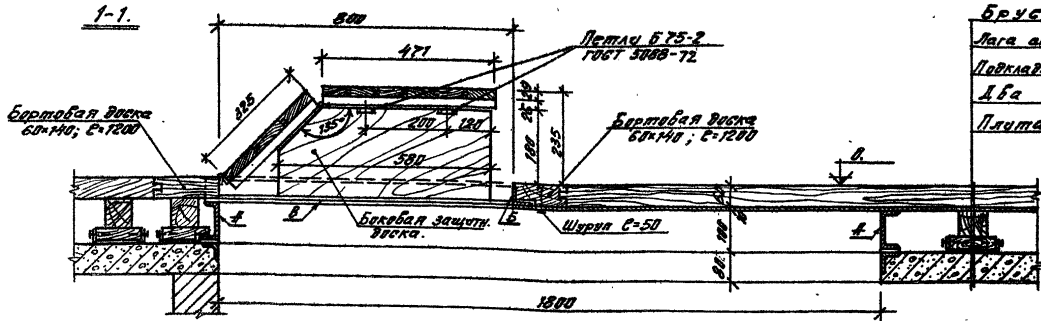
Белобокский дом культуры со зрительным залом на 300 мест.

Детали окрестностей ямы.

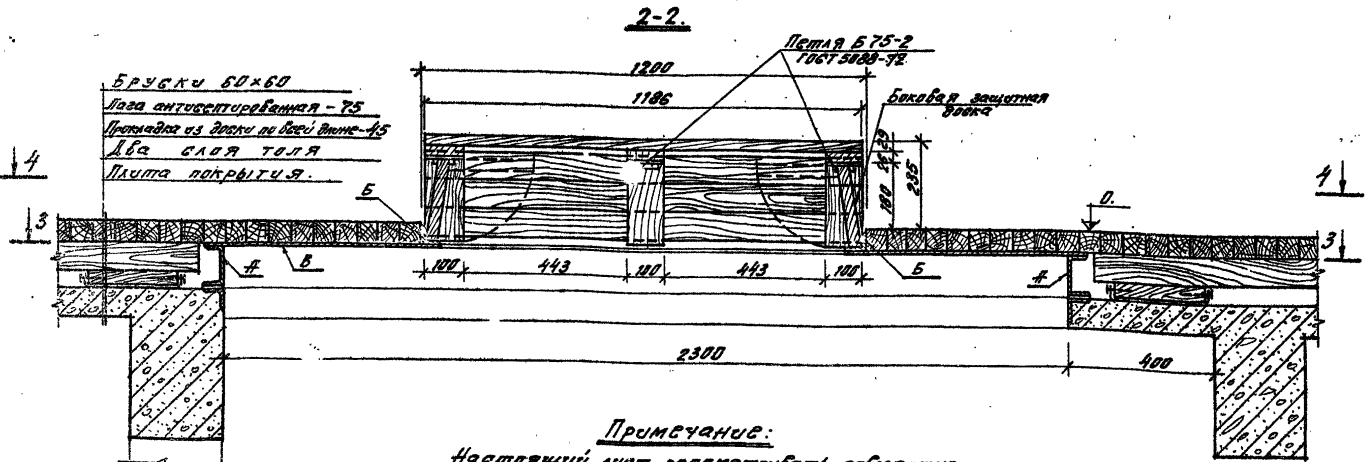
Типовой проект
264-12-155

Альбом
IV

Лист
БД-39



БРУСКИ 60x60
 Лага антисептированная - 75
 Подкладка из доски по бруску длина - 45
 Два слоя толя
 Плита перекрытия.

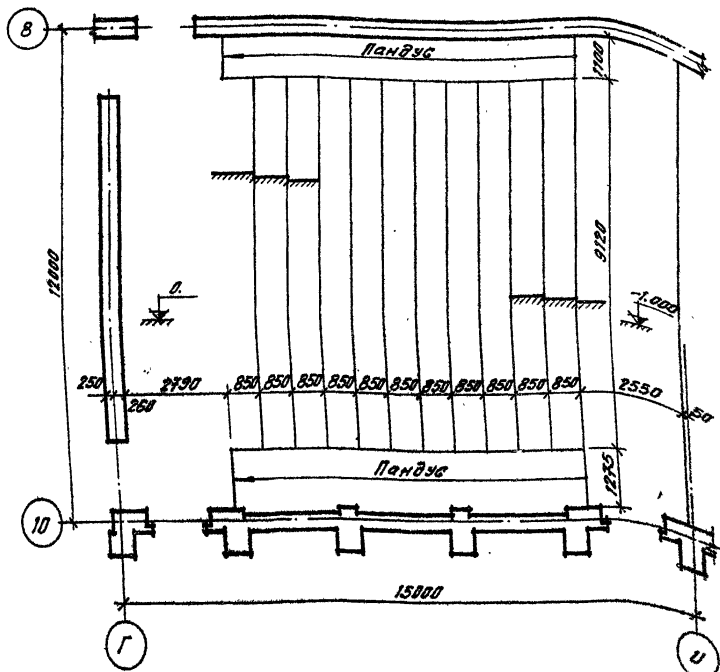


Примечание:
 Настоящий лист рассмотреть совместно
 с листом БД-40.

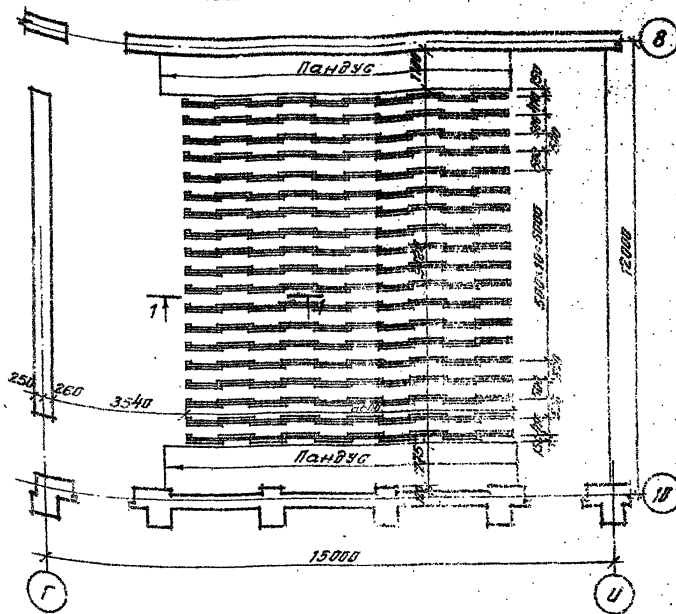
С.П. Синица
 Проектирование
 Н.А. Синица
 Конструкция
 В.А. Синица
 Архитектура
 И.А. Синица
 Промышленность
 Е.А. Синица
 Энергетика
 А.А. Синица
 Жилищно-коммунальное хозяйство
 Г.А. Синица
 Машиностроение
 Д.А. Синица
 Транспорт
 З.А. Синица
 Судостроение
 И.А. Синица
 Нефтегазовое хозяйство
 К.А. Синица
 Сельское хозяйство
 Л.А. Синица
 Промышленность
 М.А. Синица
 Нефтегазовое хозяйство
 Н.А. Синица
 Нефтегазовое хозяйство
 О.А. Синица
 Промышленность
 П.А. Синица
 Нефтегазовое хозяйство
 Р.А. Синица
 Нефтегазовое хозяйство
 С.А. Синица
 Промышленность
 Т.А. Синица
 Нефтегазовое хозяйство
 У.А. Синица
 Промышленность
 Ф.А. Синица
 Нефтегазовое хозяйство
 Х.А. Синица
 Промышленность
 Ц.А. Синица
 Нефтегазовое хозяйство

1976	Баловский дом культуры с зрительным залом на 300 мест.	ОКНО ОСВЕЩЕНАЯ. БЕЧЕНУЯ.	Тепловой проект 264-12-155	№7019/IV Фальдом IV Лист БД-41
------	---	--------------------------	-------------------------------	--

План пола зрительного зала.



План лаг ступенчатого пола в зрительном зале.



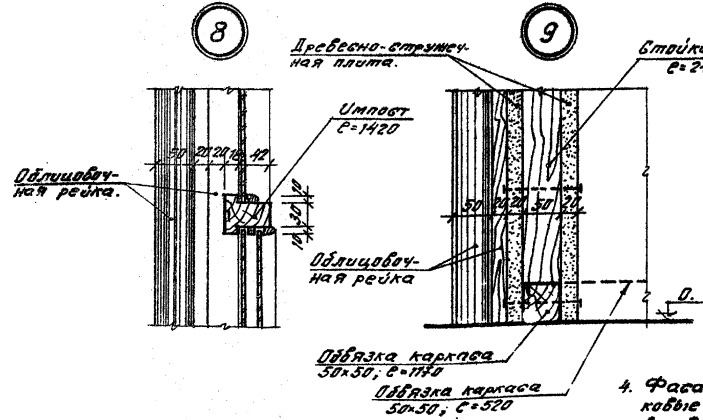
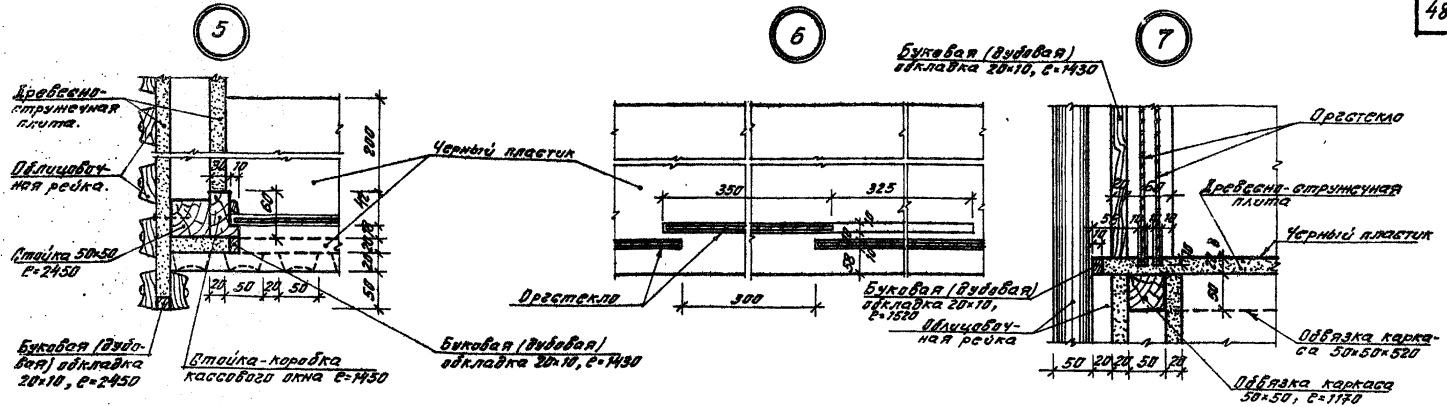
Примечание:

Настоящий лист рассматривать совместно с листами ЕР-4 (листок I) и СД-43.

С. Г. Савельев
А. А. Савельев
С. А. Савельев
В. А. Савельев
И. А. Савельев
М. А. Савельев
Н. А. Савельев
О. А. Савельев
П. А. Савельев
Р. А. Савельев
С. А. Савельев
Т. А. Савельев
У. А. Савельев
Ф. А. Савельев
Х. А. Савельев
Ц. А. Савельев
Ч. А. Савельев
Ш. А. Савельев
Щ. А. Савельев
Ъ. А. Савельев
Ы. А. Савельев
Э. А. Савельев
Ю. А. Савельев
Я. А. Савельев

Укр. НУШП- госплангосстроя	1976	Сельский дом культуры со зрительным залом на 300 мест.	План пола зрительного зала. План лаг ступенчатого пола в зрительном зале.	Толобай проект 264.12.155	№ 7012/17 Албаши IV	Лист СД-42

Проект: 1976
 Тип: 1976
 Архитектор: [unreadable]
 Инженер: [unreadable]
 Конструктор: [unreadable]
 Строитель: [unreadable]



Спецификация элементов на кассу.

Наименование	Марка	Един. измер.	к-во
Стойка 50x50x2450	—	шт.	4
Стойка 50x50x1000	—	—	2
Обвязка каркаса 50x50, с=1170	—	—	2
Обвязка каркаса 50x50, с=520	—	—	8
Стойка-каретка кассов. окна	—	шт.	2,90
Умбост	—	—	1,42
Декоративная рейка	—	—	80,10
Деревянно-стружечная плита	—	м ²	18,00
Дрестекло	—	—	2,10
Черный пластик	—	—	0,70
Буковая (дубовая) обкладка 20x10	—	шт.	9,28

Примечания:

1. Билетная касса выполняется из деревянно-стружечной плиты толщ. 20мм на шурпах (с потайной головкой).
2. Пристенные стойки каркаса крепятся к деревянным пробкам (размер 60x120x250), заложеным в кладку (3 шт. по высоте).
3. Кассовая полка покрывается пластиком на клею.
4. Фасадная стенка, а также боковые стенки кассы отделяются буковой (дубовой) лакированной рейкой, которая крепится к деревянно-стружечной плите шурупами 4x36 с круглой головкой.
5. Настоящий лист рассматривать совместно с листом БД-44.

1976 Беловский дом культуры со зрительным залом на 300 мест.

Касса. Узлы.

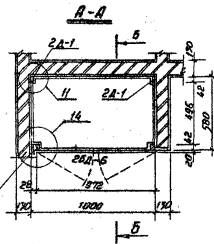
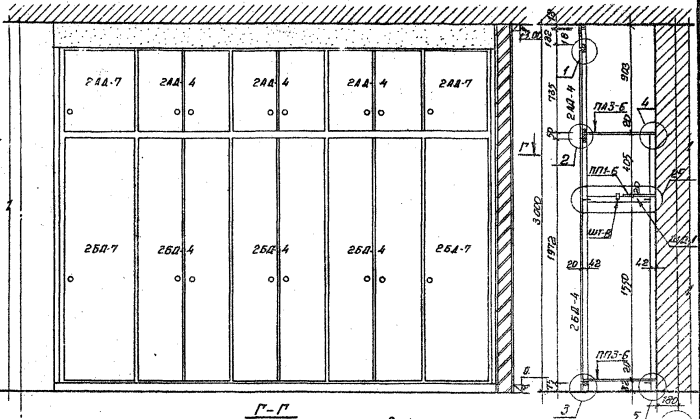
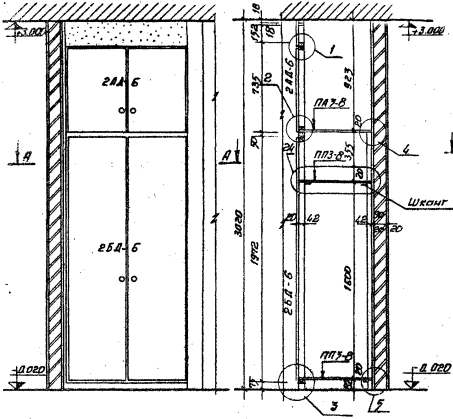
Типовой проект 264-12-155
 №7019/17
 Архитект IV
 Лист ГД-45

Встраиваемый шкаф ВШ-1

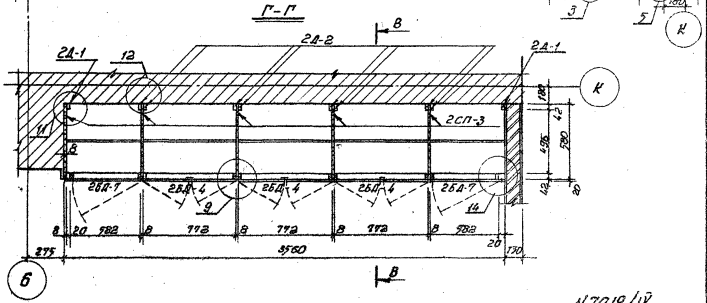
Б-Б

Встраиваемый шкаф ВШ-2

А-В



Примечания:
 Спецификацию элементов на шкафы ВШ-1; ВШ-2 и общие примечания см. на листе СА-47.



Элементы шкафов: 1. Дверь, 2. Ящик, 3. Полка, 4. Стеллаж, 5. Стеллаж, 6. Стеллаж, 7. Стеллаж, 8. Стеллаж, 9. Стеллаж, 10. Стеллаж, 11. Стеллаж, 12. Стеллаж, 13. Стеллаж, 14. Стеллаж, 15. Стеллаж, 16. Стеллаж, 17. Стеллаж, 18. Стеллаж, 19. Стеллаж, 20. Стеллаж, 21. Стеллаж, 22. Стеллаж, 23. Стеллаж, 24. Стеллаж, 25. Стеллаж, 26. Стеллаж, 27. Стеллаж, 28. Стеллаж, 29. Стеллаж, 30. Стеллаж, 31. Стеллаж, 32. Стеллаж, 33. Стеллаж, 34. Стеллаж, 35. Стеллаж, 36. Стеллаж, 37. Стеллаж, 38. Стеллаж, 39. Стеллаж, 40. Стеллаж, 41. Стеллаж, 42. Стеллаж, 43. Стеллаж, 44. Стеллаж, 45. Стеллаж, 46. Стеллаж, 47. Стеллаж, 48. Стеллаж, 49. Стеллаж, 50. Стеллаж, 51. Стеллаж, 52. Стеллаж, 53. Стеллаж, 54. Стеллаж, 55. Стеллаж, 56. Стеллаж, 57. Стеллаж, 58. Стеллаж, 59. Стеллаж, 60. Стеллаж, 61. Стеллаж, 62. Стеллаж, 63. Стеллаж, 64. Стеллаж, 65. Стеллаж, 66. Стеллаж, 67. Стеллаж, 68. Стеллаж, 69. Стеллаж, 70. Стеллаж, 71. Стеллаж, 72. Стеллаж, 73. Стеллаж, 74. Стеллаж, 75. Стеллаж, 76. Стеллаж, 77. Стеллаж, 78. Стеллаж, 79. Стеллаж, 80. Стеллаж, 81. Стеллаж, 82. Стеллаж, 83. Стеллаж, 84. Стеллаж, 85. Стеллаж, 86. Стеллаж, 87. Стеллаж, 88. Стеллаж, 89. Стеллаж, 90. Стеллаж, 91. Стеллаж, 92. Стеллаж, 93. Стеллаж, 94. Стеллаж, 95. Стеллаж, 96. Стеллаж, 97. Стеллаж, 98. Стеллаж, 99. Стеллаж, 100. Стеллаж.

Металлический брус
 ТБХ26, Т-3020

1976

Сельский дом культуры со
 эркерным залом на 300 мест

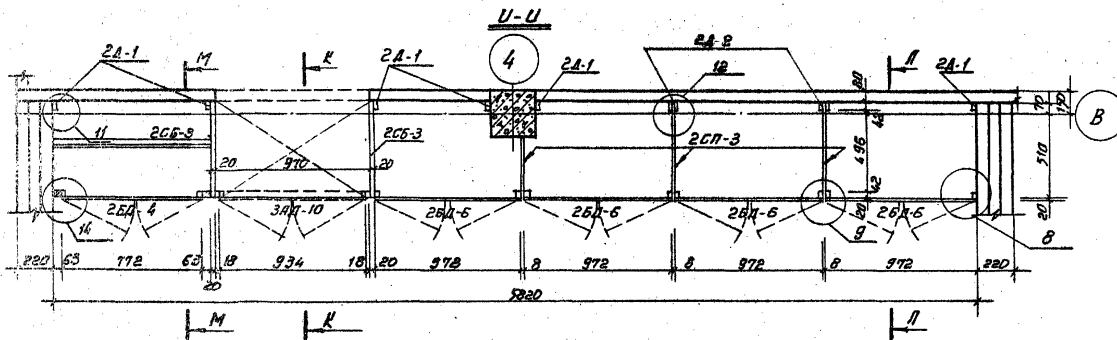
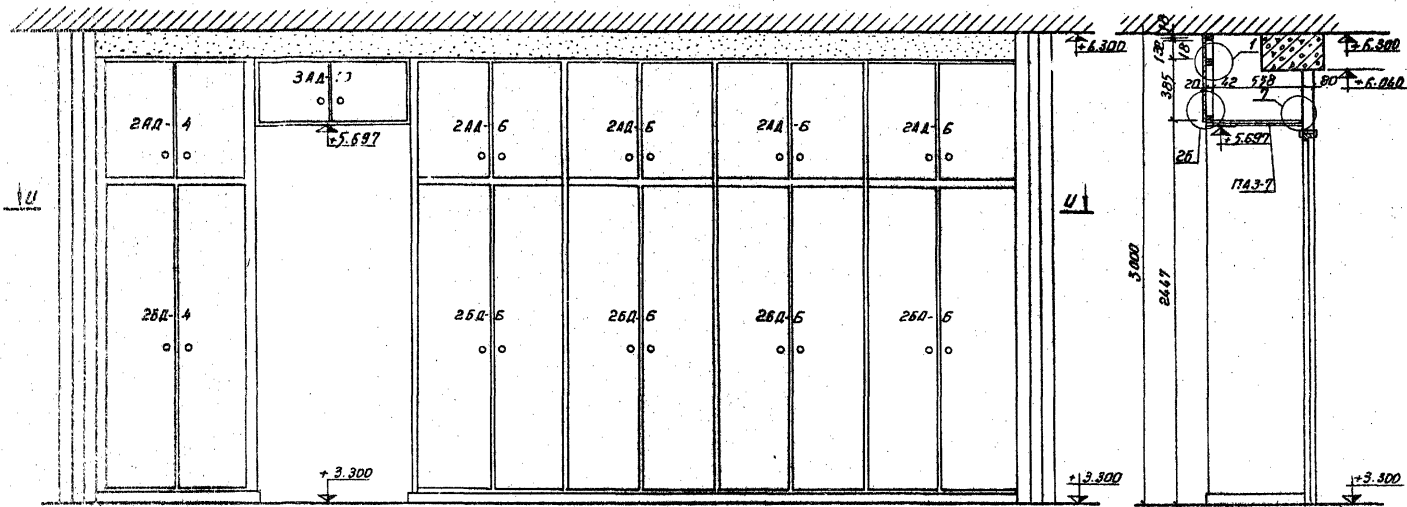
Встраиваемые шкафы ВШ-1 и ВШ-2.

Типовой проект
 26А-12-155

№7019/IV
 Альбом
 IV
 Лист
 ЦД-46

Встроенный шкаф ВШ-4

K-K



Примечание:
 Разрезы А-А, М-М
 общие примечания,
 спецификацию
 элементов шкафа
 ВШ-4 см. на листе
 СД-49.

Проект: 1976 г.
 Автор: [Имя]
 Институт: [Имя]
 Разработано: [Имя]
 Проверено: [Имя]
 Утверждено: [Имя]

№7019/IV

1976 Бельский дом культуры со зрительным залом на 300 мест

Встроенный шкаф ВШ-4.

Типовой проект
 264-12-155

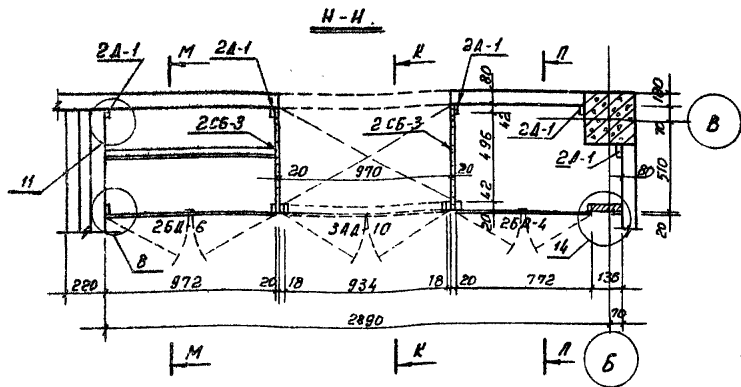
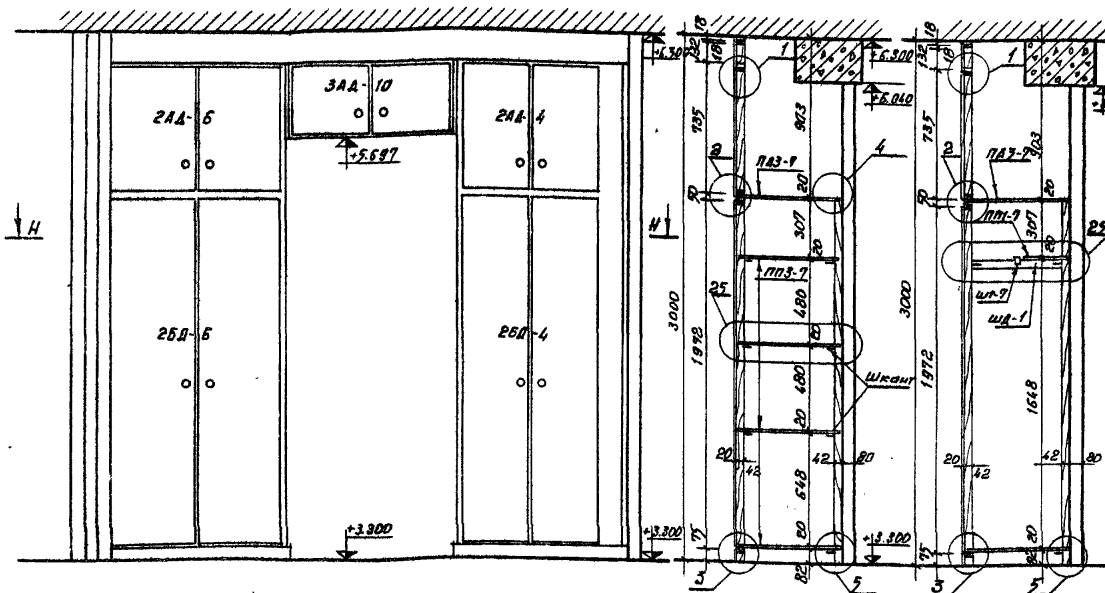
Альбом
 IV

Лист
 СД-48

Встроенный шкаф ВШ-5

П-П

М-М



Спецификация элементов шкафов ВШ-4 и ВШ-5

52

Наименование элемента	Мар. ко	ЕВ	Количество	Разновидности		
				ВШ-4	ВШ-5	м3
Блок дверной антресольный	2АА-4	шт	1	1	—	1.08
Блок дверной	2БВ-4	шт	1	1	—	2.80
Блок дверной антресольный	3АА-10	шт	1	1	—	2.28
Блок дверной антресольный	2АА-5	шт	4	1	—	3.40
Блок дверной	2БВ-5	шт	4	1	—	8.00
Монтажный брусок 150x18x45	—	шт	2	2	—	0.0017
Монтажный брусок 300x25x45	—	шт	1	—	—	0.017
Монтажный брусок 300x63x45	—	шт	2	—	—	0.015
Крепежный брусок 2077x42x22	2А-1	шт	6	5	—	1.021
Крепежный брусок 2077x214x22	2А-2	шт	2	—	—	0.0075
Шконты	—	шт	52	20	—	—
Полка переставная 970x277x20	ПНЗ-7	шт	1	1	—	0.007
Полка переставная 970x171x20	ПНЗ-7	шт	17	5	—	2.245
Полка антресольная 970x580x20	ПНЗ-7	шт	3	6	—	2.181
Колесики Ø 0,5x0,01	Н-1	шт	20	8	—	—
Плинтус	ПА-1	шт	5,00	2,20	—	—
Стенка промежуточная 2077x75x8	2БВ-3	шт	3	—	—	7.20
Стенка боковая 3000x580x20 (п.с.)	2БВ-5	шт	2	2	—	6.05
Штанга 970x24x35	ШТ-7	шт	1	1	—	0.0015
Штанга дверная 490x42x22	ШД-1	шт	2	2	—	0.0087
Крепежные уголки металлические	УМ-1	шт	4	4	—	—

Примечания:

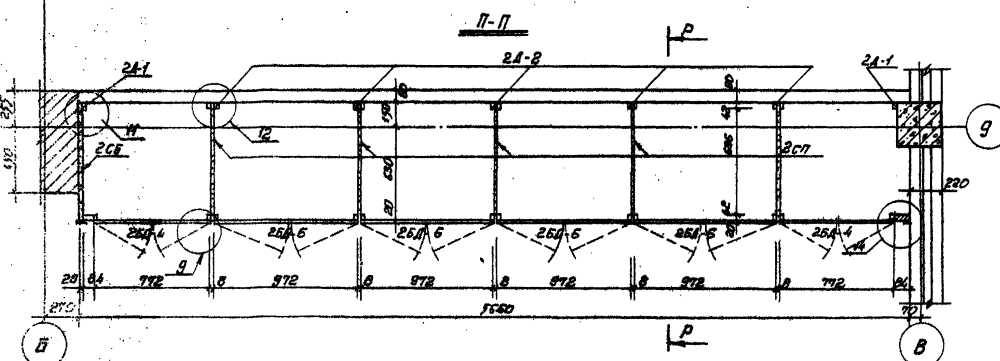
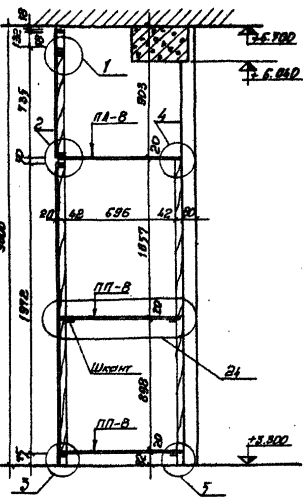
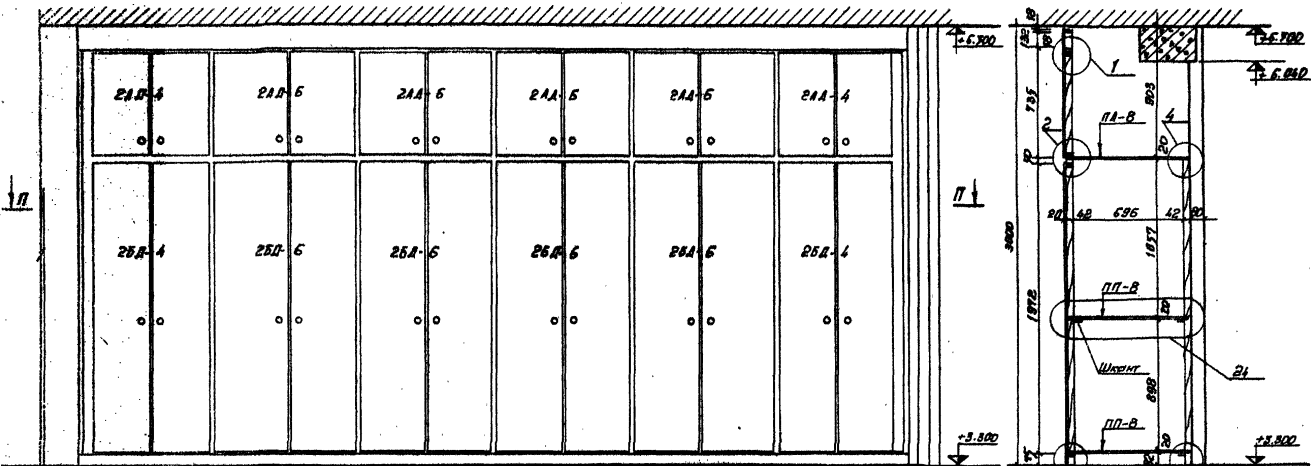
1. Разрез К-К см. на листе СД-43.
2. Встроенные шкафы выполнены по серии 1.172-1. Выпуск 1 «Встроенные шкафы и антресоли каркасной конструкции из унифицированных блоков».
3. Внутренние и наружные поверхности шкафов окрасить нитроэмалью или масляной краской. Дверные полотна окрасить по предварительной шпаклевке со шлифовкой.
4. Монтаж шкафов производить после штукатурки стен и перегородок. Размеры даны с учетом штукатурки (20мм).
5. Узлы см. серию 1.172-1. Выпуск 1, листы 154, 156, 157 и 158.

Н7019/19

1976	Бельский дом культуры со зрительным залом на 300 мест	Встроенный шкаф ВШ-5. Спецификация элементов шкафов ВШ-4 и ВШ-5.	Типовой проект 264-12-155	Дядюм IV	Лист СД-49
	Учреждение	Учреждение культуры	Учреждение культуры	Учреждение культуры	Учреждение культуры

Встроенный шкаф ВШ-6

53



ПРИМЕЧАНИЕ:

Общие примечания и спецификацию элементов шкафов ВШ-6 см. на листе СА-51.

№1019/IV

Проект: 1976
 Автор: [unreadable]
 Институт: [unreadable]
 Адрес: [unreadable]

1976	Сельский дом культуры со зрительным залом на 700 мест	Встроенный шкаф ВШ-6.	Типовой проект 26А-12-155	Альбом IV	Лист СА-50
------	---	-----------------------	---------------------------	-----------	------------

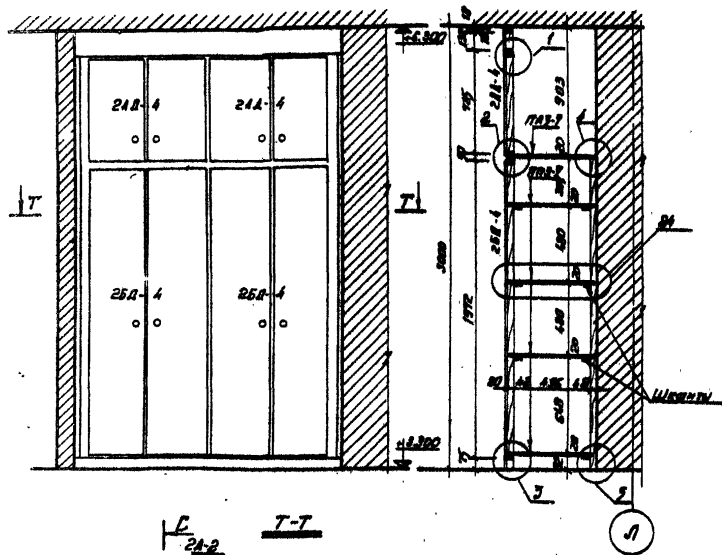
С. С. Г. А. С. В. А. С. В. А. С. В. А. С. В. А. С.

Руководитель проекта
 Инженер-конструктор
 Инженер-проектировщик
 Инженер-технолог
 Инженер-экономист
 Инженер-архитектор
 Инженер-строитель
 Инженер-механик
 Инженер-электрик
 Инженер-санитар
 Инженер-теплотехник
 Инженер-химик
 Инженер-биолог
 Инженер-геолог
 Инженер-геодезист
 Инженер-ландшафтный архитектор
 Инженер-оформитель
 Инженер-педагогический
 Инженер-физико-математический
 Инженер-химико-технологический
 Инженер-экологический
 Инженер-экономико-математический
 Инженер-экономический

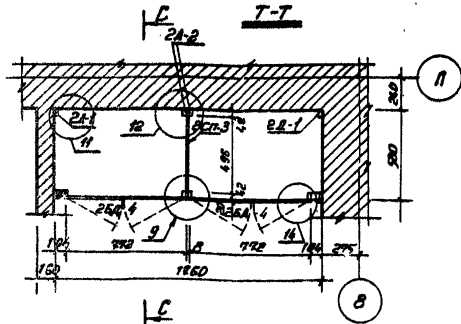
Инженер-проектировщик
 Инженер-технолог
 Инженер-экономист
 Инженер-архитектор
 Инженер-строитель
 Инженер-механик
 Инженер-электрик
 Инженер-санитар
 Инженер-теплотехник
 Инженер-химик
 Инженер-биолог
 Инженер-геолог
 Инженер-геодезист
 Инженер-ландшафтный архитектор
 Инженер-оформитель
 Инженер-педагогический
 Инженер-физико-математический
 Инженер-химико-технологический
 Инженер-экологический
 Инженер-экономико-математический
 Инженер-экономический

Встроенный шкаф ВШ-7

6-6



Т-Т



Спецификация элементов

54

Наименование элемента	Мар. Ко	Ед. изм.	Количество		Расход материалов		
			ВШ-6	ВШ-7	Лист №1	Лист №2	Лист №3
Блок дверной антресольный	25А-4	шт	2	2	—	4.38	0.0272
Блок дверной	25А-4	"	2	2	—	11.20	0.0544
Прочный брусок 200х145х20	2А-1	"	2	2	—	—	0.008
Крепежный блок 200х145х20	2А-2	"	5	1	—	—	0.011
Прочный брусок 200х145х20	—	"	—	2	—	—	0.025
Монтажный брусок 200х145х20	—	"	2	—	—	—	0.021
Блок дверной антресольный	25А-5	"	4	—	—	2.72	0.015
Блок дверной	25А-5	"	4	—	—	7.2	0.028
Блок антресольный 214х130х20 (л.с)	11А-7	"	—	4	—	2.01	—
Полка антресольная 214х130х20 (л.с)	11А-9	"	—	1	—	0.51	—
Полка антресольная 214х130х20 (л.с)	11А-8	"	12	—	—	9.82	—
Полка антресольная 214х130х20 (л.с)	11А-9	"	6	—	—	4.54	—
Шкафы	—	"	35	28	—	—	—
Стенка дверная 200х145х20 (л.с)	25Б	"	1	—	—	2.27	—
Стенка антресольная 200х145х20 (л.с)	25В-3	"	—	1	1.17	—	—
Стенка антресольная 200х145х20 (л.с)	25В	"	5	—	9.84	—	—
Наличник 0.07х0.01	11-1	п.м.	11.30	5.0	—	—	—
Плитка	11А-1	л.м.	5.70	1.80	—	—	—

Примечания

1. Встроенные шкафы выполняются по серии 1.172-1, Выпуск 1, Встроенные шкафы и антресоль каркасной конструкции из унифицированных блоков.
2. Узлы см. серию 1.172-1, Выпуск 1, листы 154, 155, 157 и 158.
3. Внутренние и наружные поверхности шкафов окрасить нитроэмалью или масляной краской. Дверные полотна окрасить по предворительной шпаклевке са шпательной.
4. Монтаж шкафов производить после штукатурки стены перегород. Размеры даны с учетом штукатурки (20мм).

№7019/19

1976

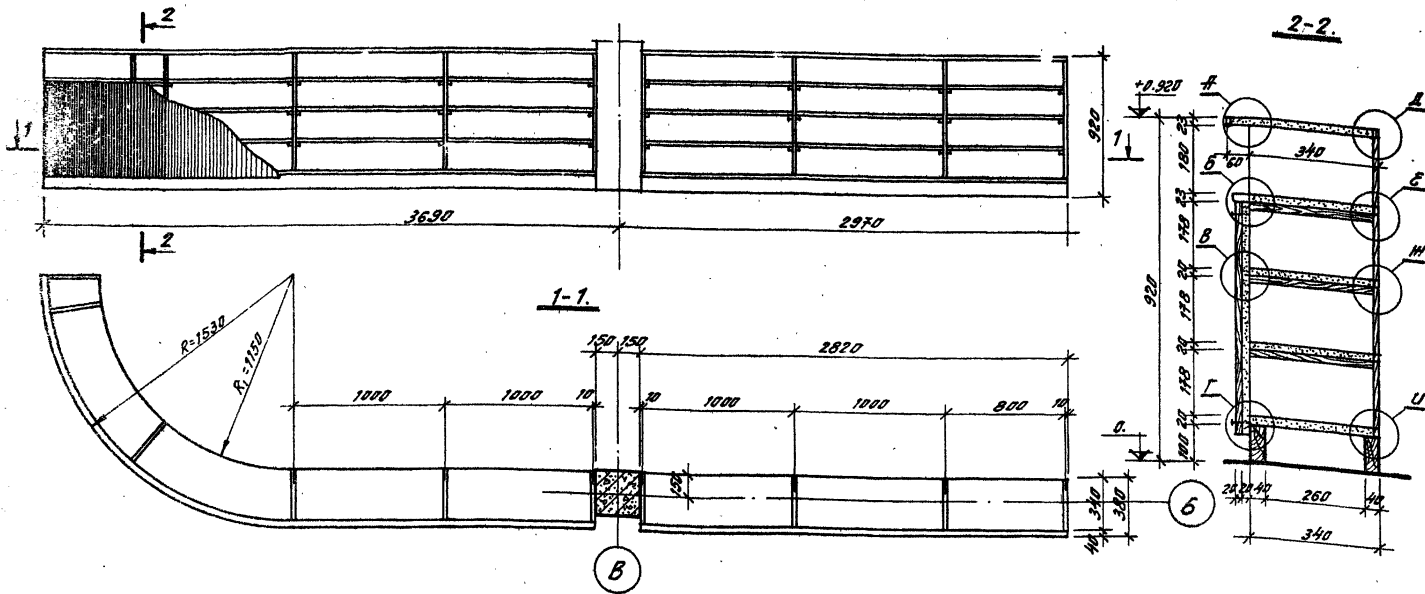
Гельский дом культуры со зрительным залом на 300 мест

Встроенный шкаф ВШ-7.
Спецификация элементов шкафов ВШ-6, ВШ-7.

Типовой проект
264-12-155

Альбом
№ 1
Лист
СД-51

Стойка гардероба.



Примечания:

1. Барьер гардероба выполняется из древесно-стружечной плиты толщиной 20 мм на шурупах с потайной головкой.
2. Верхняя и вторая полки накрываются пластиком на клею и обкладываются дубовым (дубовым) штапиком, покрытым светлым лаком.
3. Торцевые щеки барьера отделываются дубовым (дубовым) шпунтом и покрываются светлым масляным лаком.
4. Фасадная стенка барьера отделывается дубовой (дубовой) лакированной рейкой, которая крепится к древесно-стружечной плите на двух шурупах 4x36 в круглой головке.
5. Подъемная рейка стыкуется впадиную.
6. Настящий лист рассматривать совместно с листами АР-6 (Альбом I), СД-53.

1976

Белесской дом культуры в
зрительном зале на 300 мест.

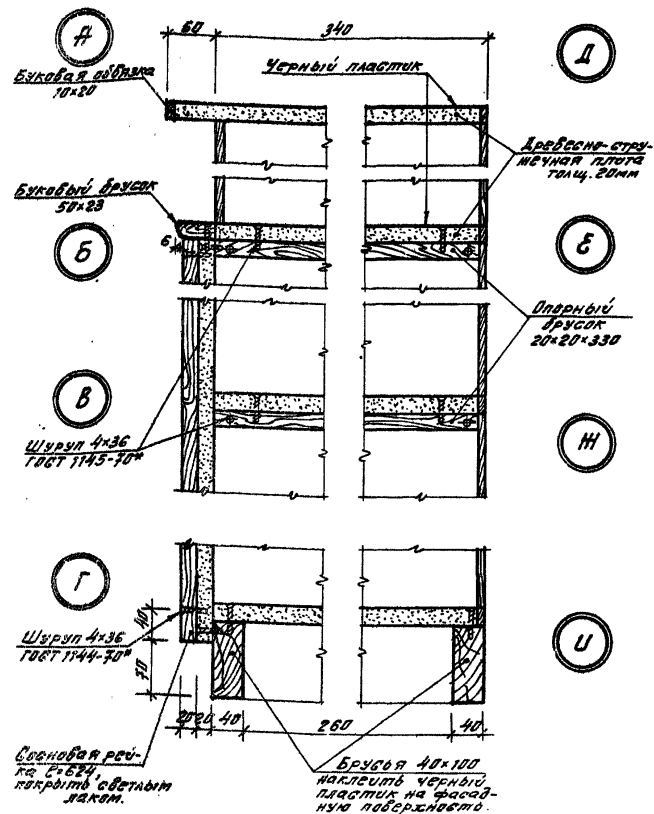
Барьер гардероба вестибюля.

N 7019/IV

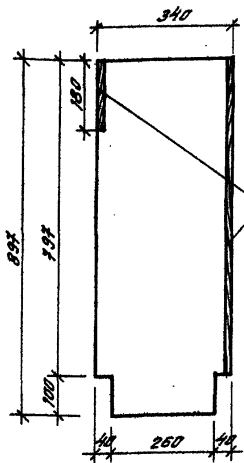
Толобий проект
26.4.12.155

Альбом
IV

Лист
СД-52



Поперечная щёлка.



Облицовочная рейка.

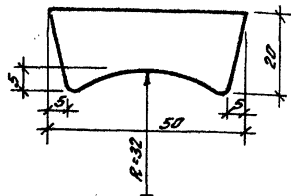


Таблица расхода древесины.

Элемент	Сечен. мм.	Кол-во		материал	Примечания
		шт.	м ³		
Брусок	40x100	14,00	0,036 м ³	СВ52	
Букловая обвязка	10x20	33,80	0,006 м ³	БСК	накрыта светлым лаком
Подпёртый брусок	20x20	15,84	0,006 м ³	-	
Облицовочная рейка	50x20	98,50	0,09 м ³	СВ52	
Древесно-стружечная плита	толщ. 20	—	12,30 м ³	—	
Буковый брусок	50x23	7,30	0,008 м ³	БСК	накрыта светлым лаком
Пластик черный	толщ. 3	—	6,40 м ²	—	накрыта темным лаком
Поперечная щёлка	20x340x330	шт. 10	0,05 м ³	СВ52	

Таблица расхода металла.

Элемент	Сечен. мм.	Количество		ГОСТ	Примечания
		шт.	кг		
Шпунт	4x36	180	0,57	1145-70*	с крайней головкой
		156	0,43	1144-70*	с потайной головкой

ПРИМЕЧАНИЕ:

Настоящий лист рассматривать совместно с листом СД-52.

1976

Сельский дом культуры со зрительным залом на 300 мест.

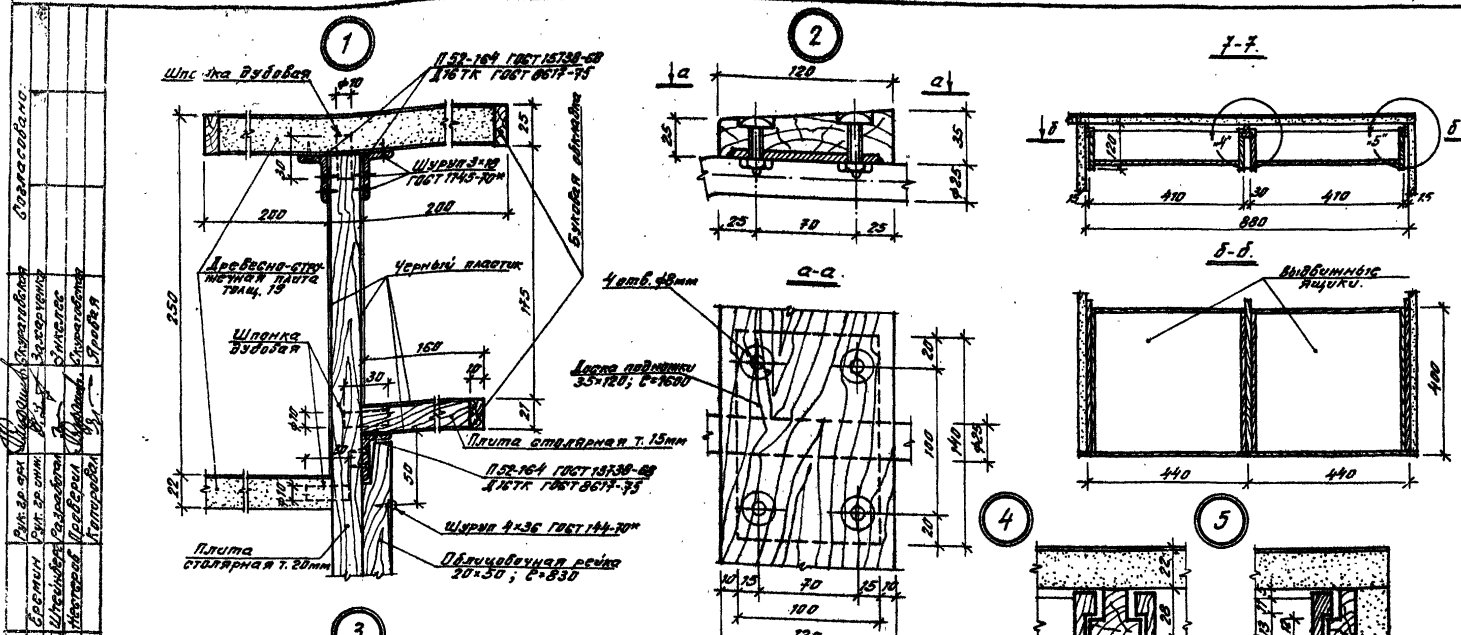
Детали гардера гардероба вестимюля.

Тупой проект
264-12-135

НТО19/17

Альбом
IV

Лист
СД-53



ПРИМЕЧАНИЯ:
 1. Настоящий лист рассмотреть совместно с листом СД-5А.
 2. Все полки накрываются черным пластиком на клею и укладываются буквой (буквой) шпательком, покрытым светлым лаком.
 3. Торцевые щелки столки отделяются буквой (буквой) шпунтом и покрываются светлым масляным лаком.
 4. Фасадная стенка столки отделяется буквой (буквой) лакированной рейкой, которая крепится к стальной плите м. Фигурный П-85.

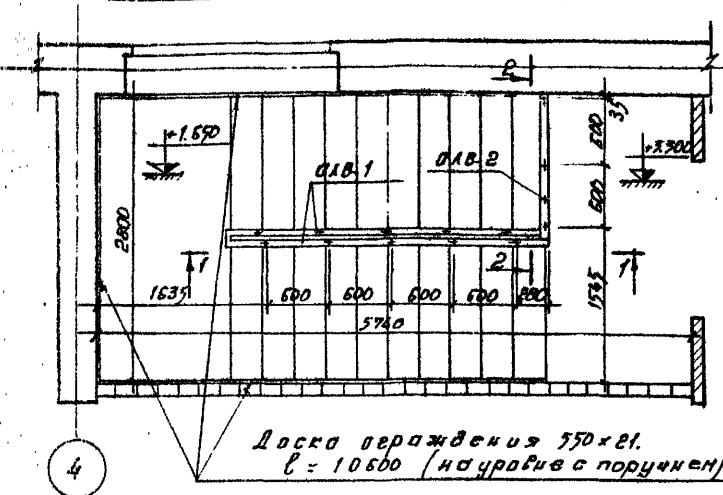
НТ019/17

Уч-т. НТУИИ
 проектировщик

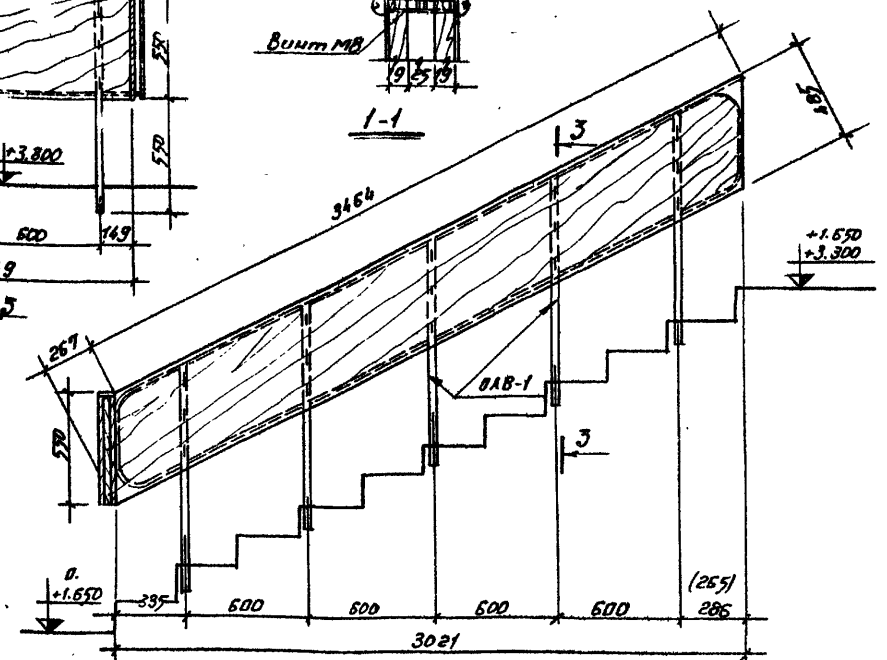
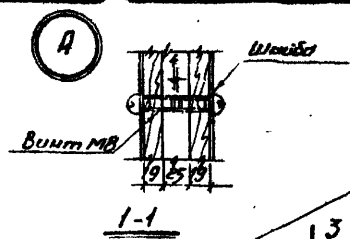
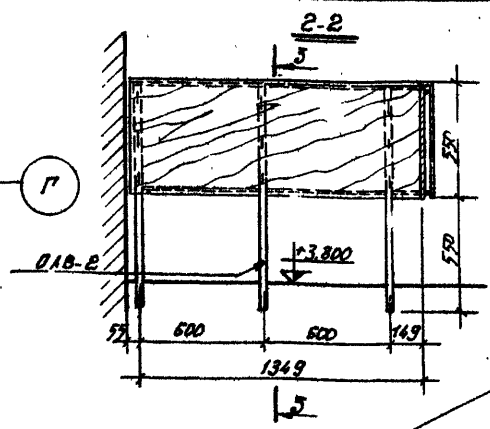
Арх. отдел	С. Булич
Фунд. отдел	А. Савин
Спец. отдел	В. Савин
Ст. отдел	М. Савин
Инженер	И. Савин
Корректор	И. Савин
Секретарь	И. Савин
Арх. отдел	С. Булич
Фунд. отдел	А. Савин
Спец. отдел	В. Савин
Ст. отдел	М. Савин
Инженер	И. Савин
Корректор	И. Савин
Секретарь	И. Савин

1976	Сельский дом культуры, со зрительным залом на 300 мест.	Буфетно-барная стойка. Узлы и детали.	Типовой проект 264-12-155	А. Лобов	Лист СД-55
------	---	---------------------------------------	------------------------------	----------	---------------

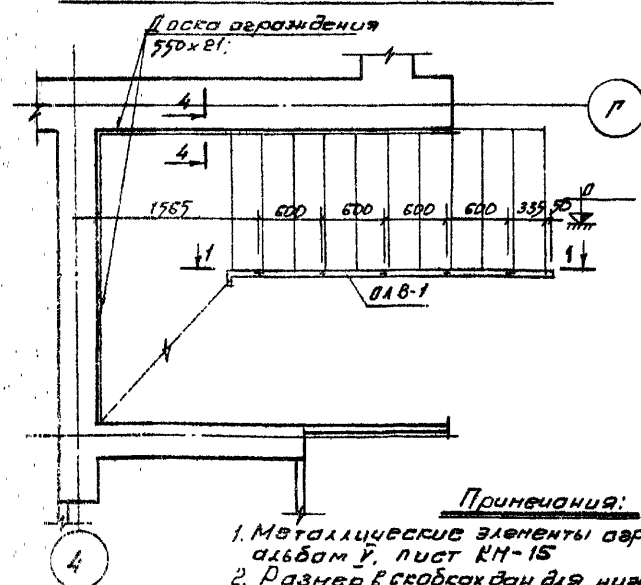
**Монтажная схема ограждения
Лестницы №2 на отм. +3,300**



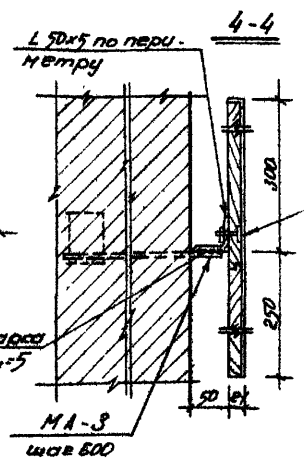
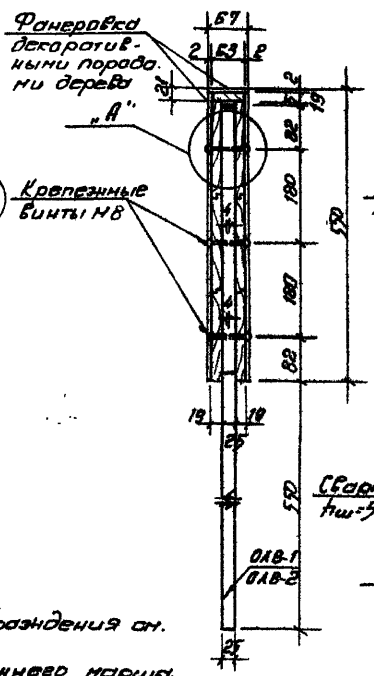
Доска ограждения 550x21.
L = 10600 (на уровне с поручнем)



**Монтажная схема ограждения
Лестницы №2 на отм. +1,650**



Примечания:
1. Металлические элементы ограждения см. альбом У, лист КМ-15
2. Размер в скобках дан для нижнего марша.



Спецификация металлических изделий

Наименование изделия	Марка	К-во шт
Верхняя лестничная	Ø18-1	2
Верхняя лестничная	Ø18-2	1
L 50x5	—	10,6 м
Винт М8 с шайбой	—	48
Линкор	МА-3	17
Болт М8 с потайной гайкой	—	59

Таблица расхода материалов

Элемент	Сечен. мм.	Количество		Материал	Примечания
		погон. м	м ² м ³		
Доска ограждения	19x180	85,210	0,29	Сосна	
Доска ограждения	19x63	11,880	0,016	—	
Фанера	—	—	15,807	дуб	

№7019/17

Сельский дом культуры со зрительным залом на 300 мест.

Планы ограждения лестницы №2
Ограждения Ø18-1 и Ø18-2

Типовой проект
264-12-155

Альбом
IV
Лист
СД-56.

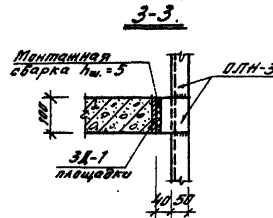
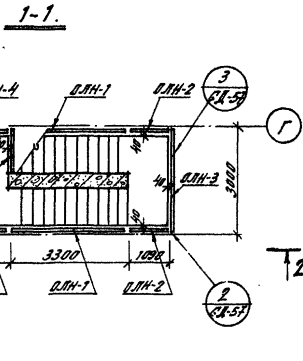
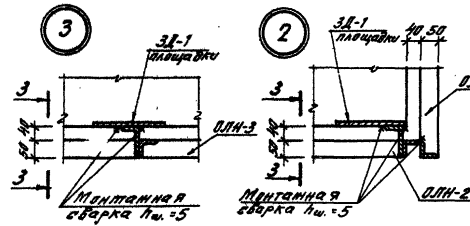
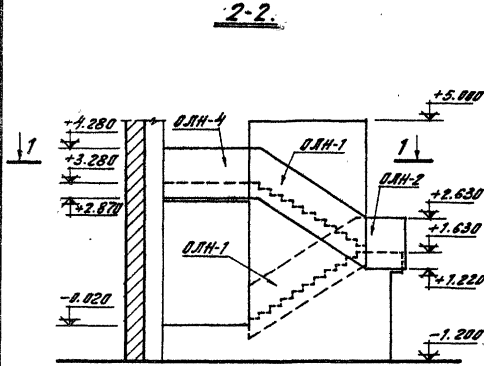
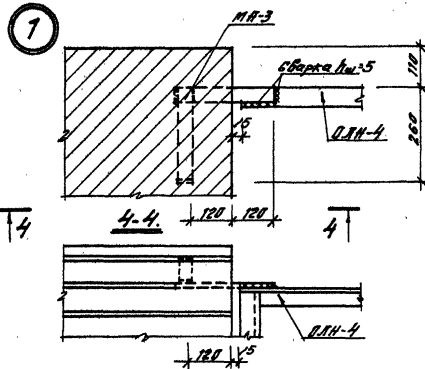
Разработано: [Имя] / Проверено: [Имя] / Конструктор: [Имя] / Утверждено: [Имя] / Дата: [Дата]

Спецификация изделий

Наименование	Марка	Кол-во, шт.
Ограждение тарша	ОЛН-1	2
Верхнее лестничное площадок.	ОЛН-2	3
	ОЛН-3	1
	ОЛН-4	2
Фиксер	МН-3	2

Примечания:

1. Элементы ограждения см. Албум IV, листы КМ-1, КМ-2, КМ-9.
2. Наступный лист рассмотреть совместно с листом КВ-18, Албум I.
3. Приварку элементов ограждения производить электродами Э42.
4. После установки элементы ограждения вышукатурить с обеих сторон по штукатурной сетке.
5. Изделия см. Албум I, лист 5.



17019/IV

1976

Беловский Дом культуры с зрительным залом на 300 мест.

Монтажная схема ограждения наружной лестницы ИТ.

Туполов проект
264-12-155

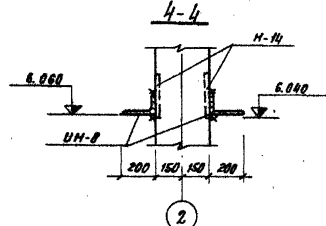
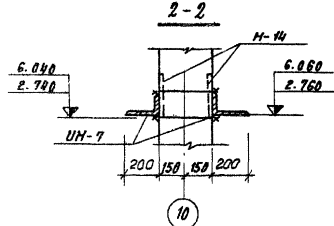
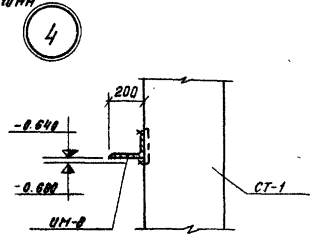
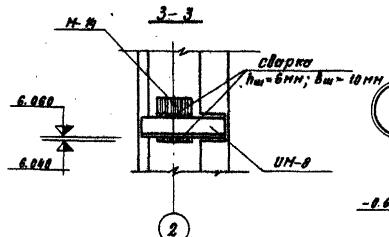
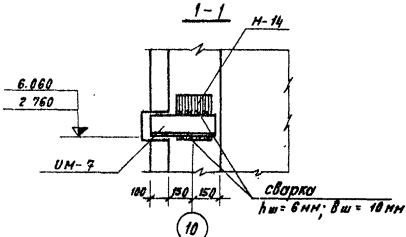
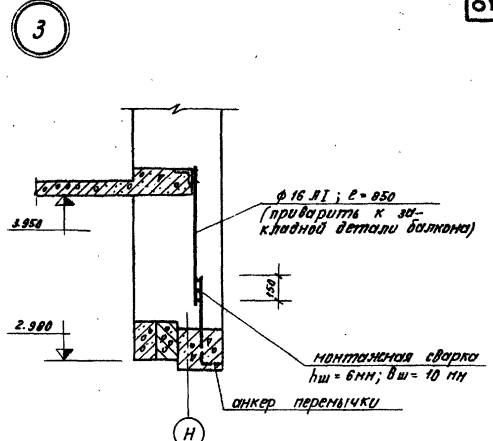
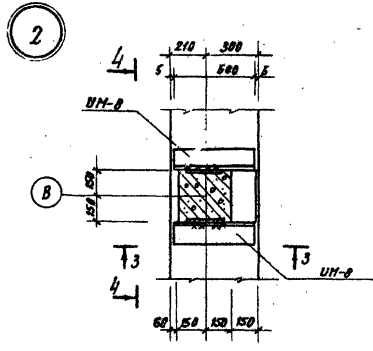
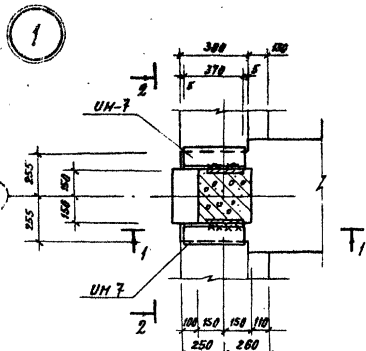
Албум IV
Лист 6А-57

ГОСТ СССР

Инженер
Проектировщик
Л.С. Щербинин

Инженер
Проектировщик
Л.С. Щербинин

17019/IV

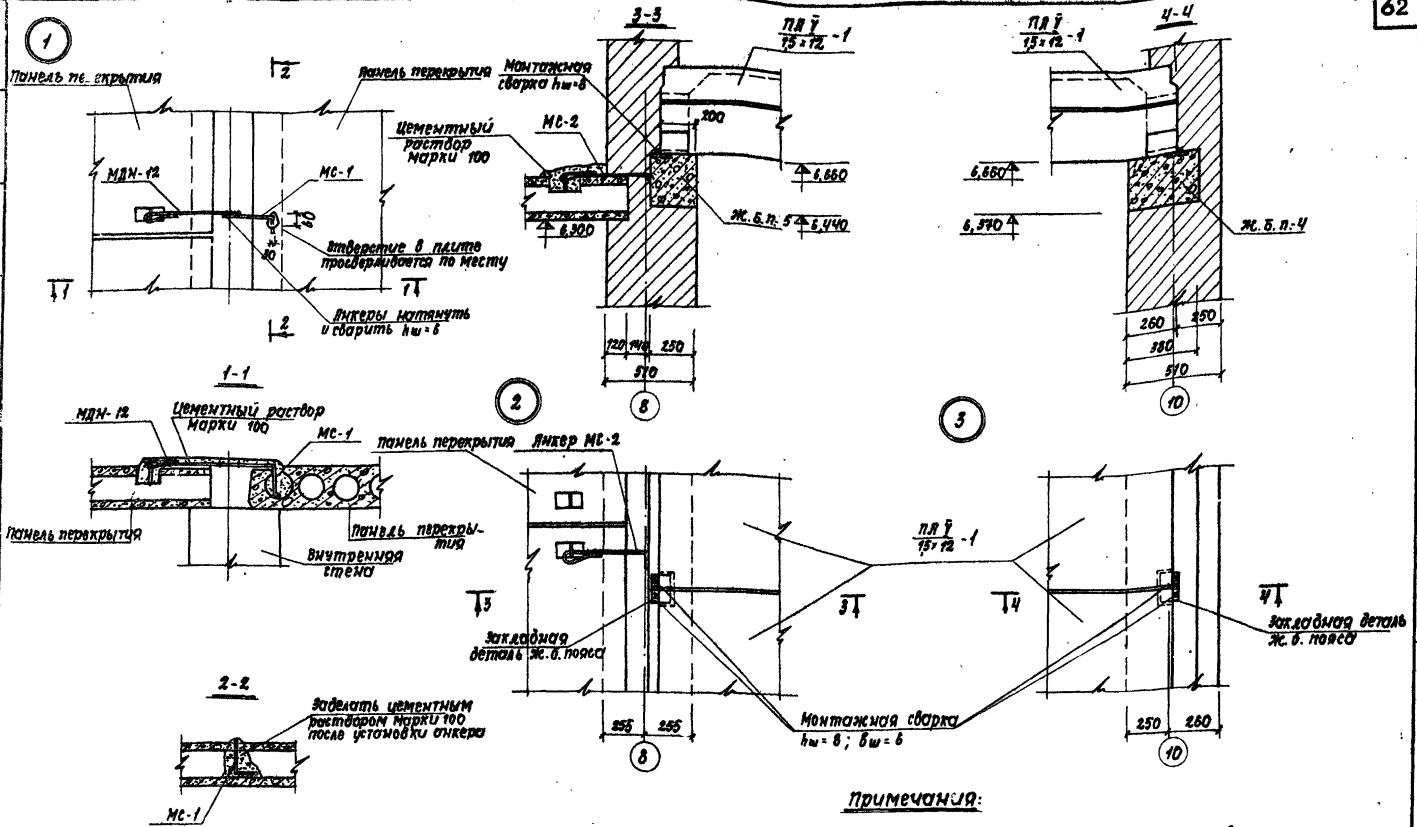


ПРИМЕЧАНИЯ:

- 1 Сварку вести электродами Э46-Т
- 2 Антикоррозийную защиту сварных соединений производить в соответствии с указаниями пояснительной записки к проекту (см. Альбом I). Л7019/IV

Проект: 1976 г. Автор: [unreadable]

1976	Сельский дом культуры со зрительным залом на 300 мест.	Детали опорения перемычек и козырька.	Топовый проект 264 -12-155	Альбом IV	Лист СД-58
------	--	---------------------------------------	-------------------------------	--------------	---------------



ПРИМЕЧАНИЯ:

1. Сварку вести электродом 942 по всей длине прикосновения привариваемых элементов.
2. Литокоррозийную защиту сварных соединений производить в соответствии с указаниями пояснительной записки к проекту (см альбом I).

УКРНИИП
 проектно-строительная организация

1976
 Сельский дом культуры в сельском поселении на 300 мест

детали анкерных плит покрытия.

Типовой проект
 264-12-155

Альбом
 IV

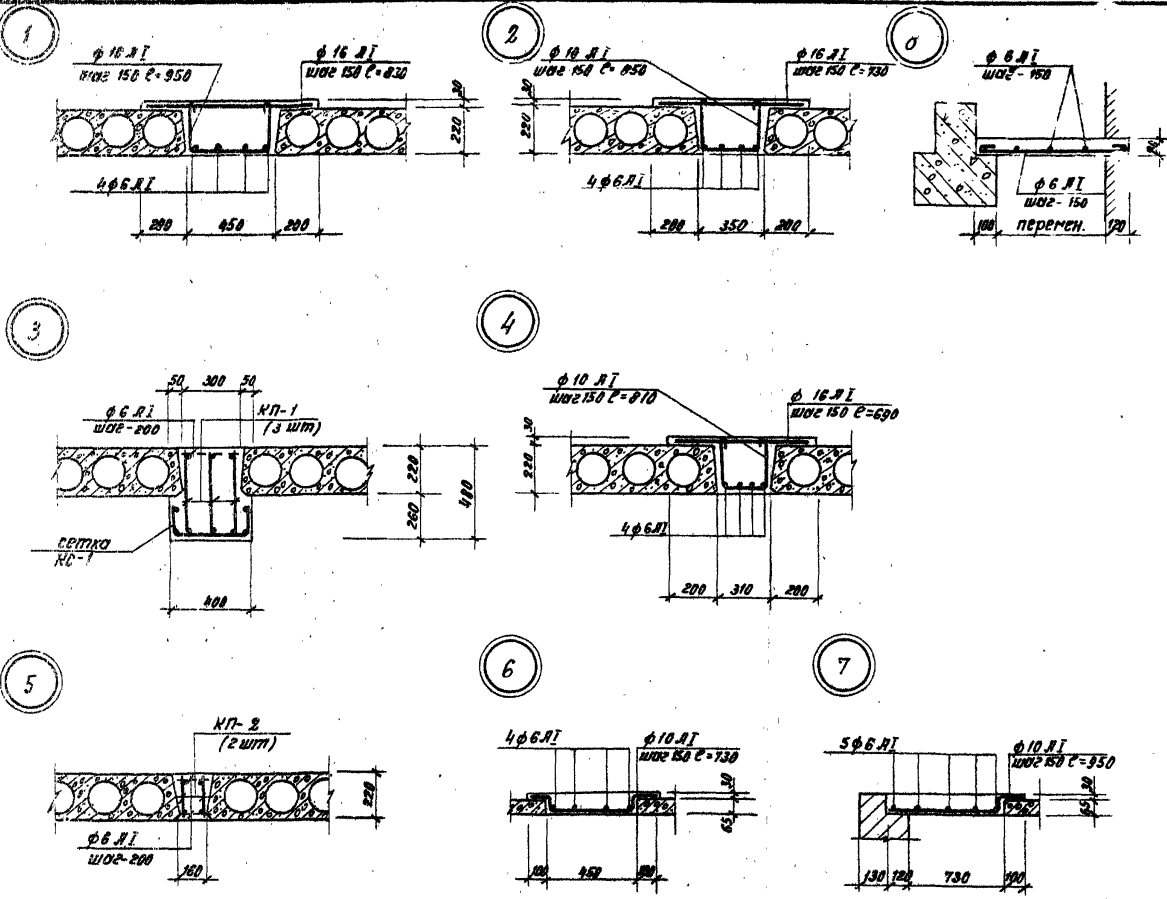
Лист
 6А-59

Расход материалов

№ заделок	Расход на заделку			№ заделок
	Бетон м ³	Сталь кг		
		А I	А II	
1	1.11	119.9	—	1
2	0.88	100.6	—	1
3	0.96	84.9	50.1	1
4	0.80	103.2	—	1
5	0.32	36.5	56.0	1
6	0.059	4.7	—	1
7	0.10	6.00	—	1
8	0.36	8.9	—	1

ПРИМЕЧАНИЯ:

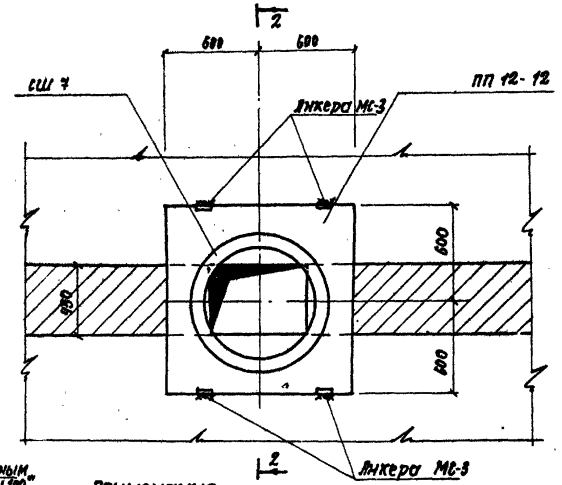
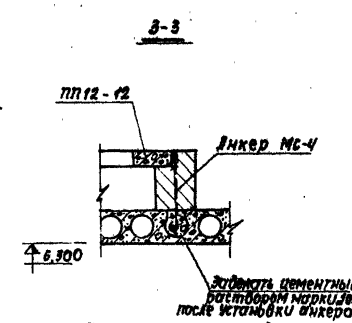
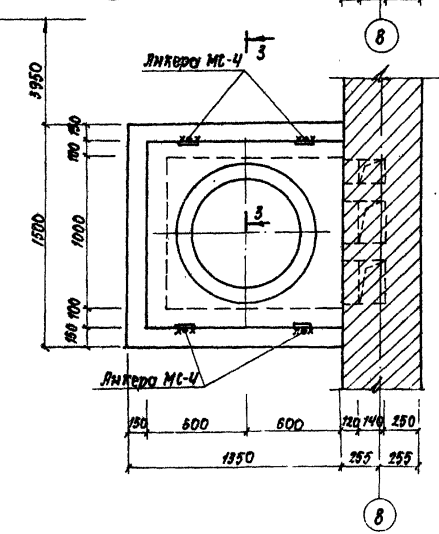
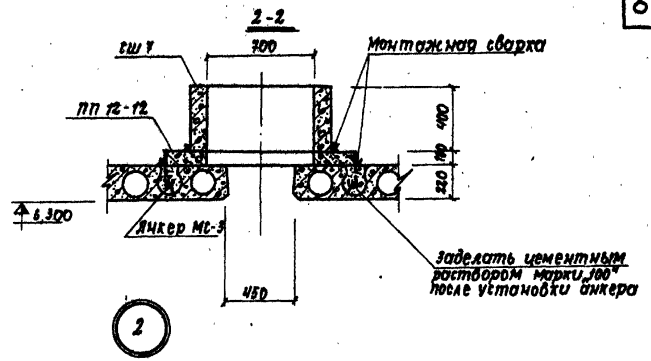
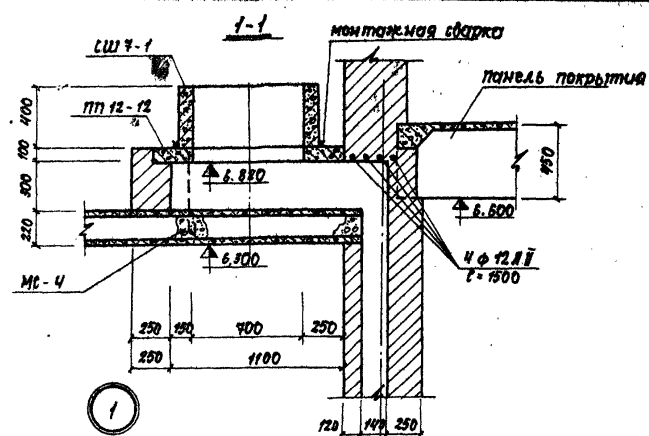
1. Заделки выполнять из бетона марки 200.
2. Каркасы КП-1, КП-2, сетку КО-1 см. в альбоме лист КМ-12.
3. Сборку плоских каркасов в объемные производить контактной сваркой.



№7019/IV

1976	Сельский дом культуры со зрительным залом на 300 мест.	Детали монолитных заделок.	Типовой проект 264-12-155	Альбом IV	Лист СД-60
------	--	----------------------------	------------------------------	--------------	---------------

УТВЕРЖДАЮ: _____
 Начальник проекта: _____
 Проектировщик: _____
 Проверил: _____
 Инженер: _____
 С.С. Савельев



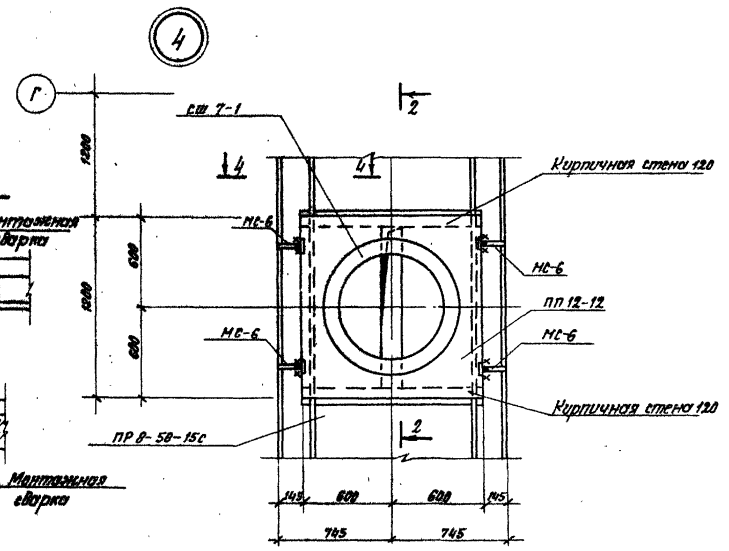
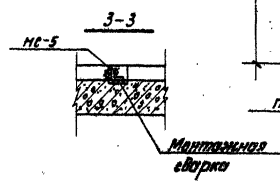
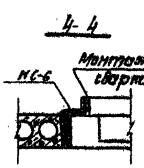
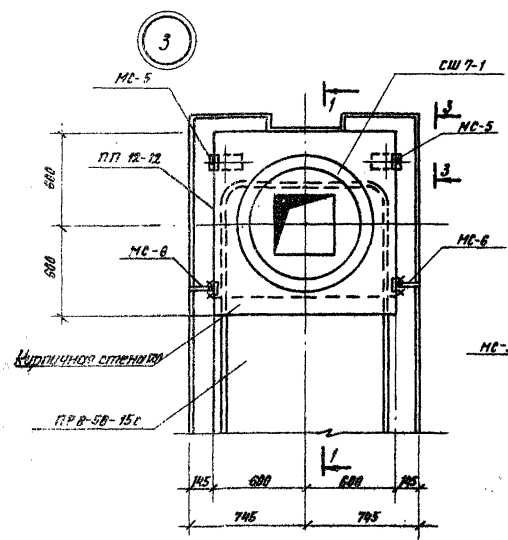
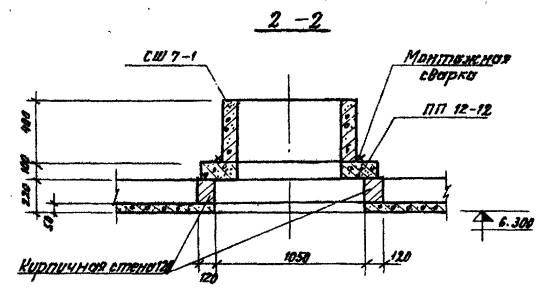
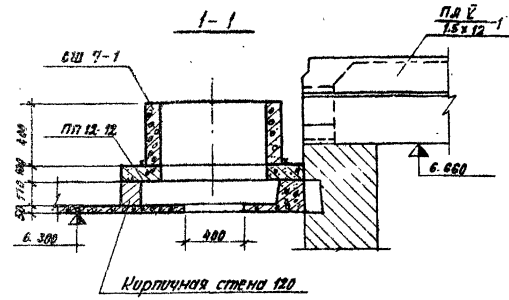
ПРИМЕЧАНИЯ:

1. Кирпичную шпатель выкладывать из кирпича марки „75“ на растворе марки „50“, с внутренних стороны швы затереть.
2. Сборные ж.б. элементы укладывать на растворе марки „50“ с обязательной приваркой анкеров.
3. Сборку вести электродами 342 по всей длине прикосновения привариваемых элементов, иш. 6.
4. Антикоррозийную защиту сборных элементов производить в соответствии с указаниями пояснительной записки к проекту (см. альбом I).

№7019/II

УКРАИНА
 народна республіка
 Міністерство будівництва та архітектури
 Київська область
 м. Київ
 Інститут будівництва та архітектури
 Інженер-конструктор
 М. С. Сидоренко
 1976

1976	Сельский дом культуры со зрительным залом на 300 мест	Детали плаща покрытия.	Типовой проект 264-12-155	Альбом II	Лист СД-61
------	---	------------------------	------------------------------	--------------	---------------

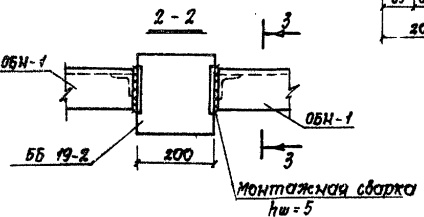
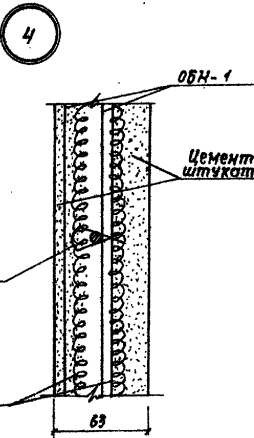
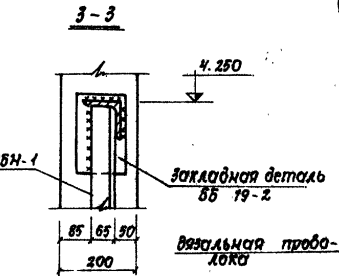
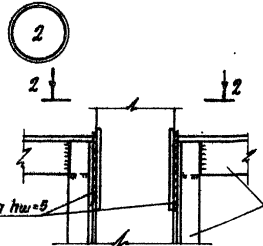
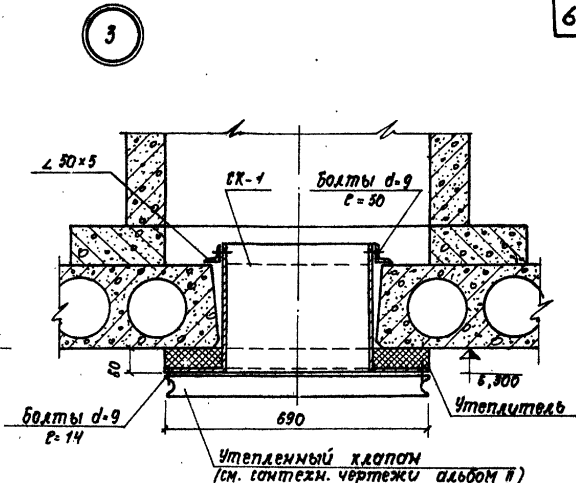
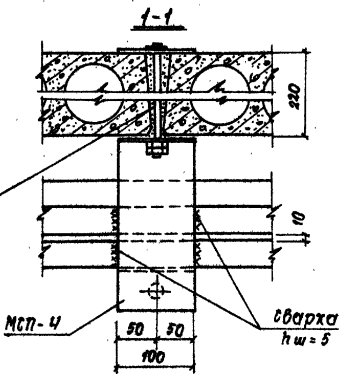
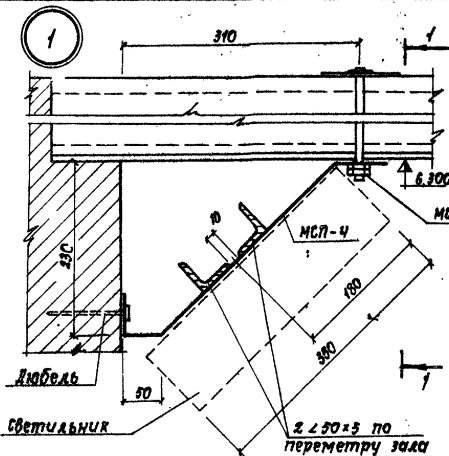


Примечания см. лист СД-61.

№7019/IV

Проект выполнен в соответствии с заданием № 10/19 от 15.08.76 г. на основании задания № 10/19 от 15.08.76 г.

1976	Сельский дом культуры со зрительным залом на 300 мест.	Детали плана покрытия.	Типовой проект 264-12-155	Яльбом IV	Лист СД-62
------	--	------------------------	------------------------------	--------------	---------------



ПРИМЕЧАНИЯ:

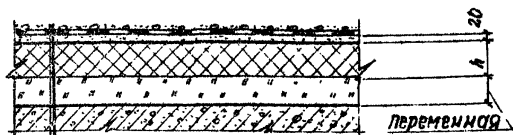
1. Разбивку болтов МСП-3 см. альбом I лист КС-8.
2. Сварку выполнять электродами Э42.
3. После установки металлические элементы деталей 1 и 3 окрасить масляной краской.

№7019/И

УЖИНИ П
 1976
 1.1. арх. отд. 1
 1.1. арх. отд. 2
 1.1. арх. отд. 3
 1.1. арх. отд. 4
 1.1. арх. отд. 5
 1.1. арх. отд. 6
 1.1. арх. отд. 7
 1.1. арх. отд. 8
 1.1. арх. отд. 9
 1.1. арх. отд. 10
 1.1. арх. отд. 11
 1.1. арх. отд. 12
 1.1. арх. отд. 13
 1.1. арх. отд. 14
 1.1. арх. отд. 15
 1.1. арх. отд. 16
 1.1. арх. отд. 17
 1.1. арх. отд. 18
 1.1. арх. отд. 19
 1.1. арх. отд. 20
 1.1. арх. отд. 21
 1.1. арх. отд. 22
 1.1. арх. отд. 23
 1.1. арх. отд. 24
 1.1. арх. отд. 25
 1.1. арх. отд. 26
 1.1. арх. отд. 27
 1.1. арх. отд. 28
 1.1. арх. отд. 29
 1.1. арх. отд. 30
 1.1. арх. отд. 31
 1.1. арх. отд. 32
 1.1. арх. отд. 33
 1.1. арх. отд. 34
 1.1. арх. отд. 35
 1.1. арх. отд. 36
 1.1. арх. отд. 37
 1.1. арх. отд. 38
 1.1. арх. отд. 39
 1.1. арх. отд. 40
 1.1. арх. отд. 41
 1.1. арх. отд. 42
 1.1. арх. отд. 43
 1.1. арх. отд. 44
 1.1. арх. отд. 45
 1.1. арх. отд. 46
 1.1. арх. отд. 47
 1.1. арх. отд. 48
 1.1. арх. отд. 49
 1.1. арх. отд. 50
 1.1. арх. отд. 51
 1.1. арх. отд. 52
 1.1. арх. отд. 53
 1.1. арх. отд. 54
 1.1. арх. отд. 55
 1.1. арх. отд. 56
 1.1. арх. отд. 57
 1.1. арх. отд. 58
 1.1. арх. отд. 59
 1.1. арх. отд. 60
 1.1. арх. отд. 61
 1.1. арх. отд. 62
 1.1. арх. отд. 63
 1.1. арх. отд. 64
 1.1. арх. отд. 65
 1.1. арх. отд. 66
 1.1. арх. отд. 67
 1.1. арх. отд. 68
 1.1. арх. отд. 69
 1.1. арх. отд. 70
 1.1. арх. отд. 71
 1.1. арх. отд. 72
 1.1. арх. отд. 73
 1.1. арх. отд. 74
 1.1. арх. отд. 75
 1.1. арх. отд. 76
 1.1. арх. отд. 77
 1.1. арх. отд. 78
 1.1. арх. отд. 79
 1.1. арх. отд. 80
 1.1. арх. отд. 81
 1.1. арх. отд. 82
 1.1. арх. отд. 83
 1.1. арх. отд. 84
 1.1. арх. отд. 85
 1.1. арх. отд. 86
 1.1. арх. отд. 87
 1.1. арх. отд. 88
 1.1. арх. отд. 89
 1.1. арх. отд. 90
 1.1. арх. отд. 91
 1.1. арх. отд. 92
 1.1. арх. отд. 93
 1.1. арх. отд. 94
 1.1. арх. отд. 95
 1.1. арх. отд. 96
 1.1. арх. отд. 97
 1.1. арх. отд. 98
 1.1. арх. отд. 99
 1.1. арх. отд. 100

1976	Сельский дом культуры со зрительным залом на 300 мест.	Детали крепления светильников, утепленного клапана и установки ограждения.	Типовой проект 264-12-155	Альбом IY	Лист СД-63
------	--	--	---------------------------	-----------	------------

1



один слой кровельного рубероида
 три слоя подкладочного рубероида
 на горячей битумной мастике
 Цементно-песчаная стяжка (см. прим. п. 2) - 25
 1 слой пергамина или рубероида
 Утеплитель - пенобетон (см. таблицу) - h
 керамзит по уклону ($\gamma = 500 \text{ кг/м}^3$)
 1 слой пергамина или рубероида
 Панель покрытия

2

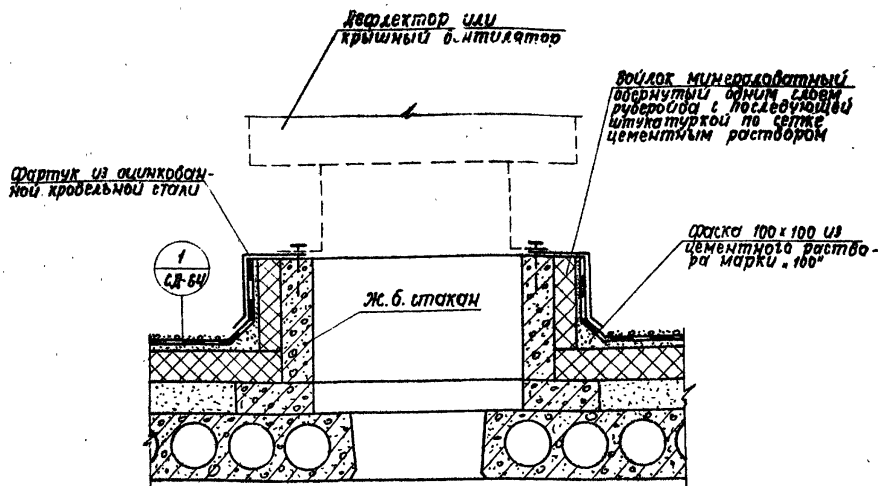


Таблица толщин утеплителя

Наименование и объемный вес утеплителя	Толщина утеплителя в мм при расчетных температурах $t^{\circ}\text{C}$	
	-20°	-30°
Пенобетон $\gamma = 300 \text{ кг/м}^3$	100	120

ПРИМЕЧАНИЯ:

1. Подсыпку из керамзита выполнять с уклоном 1:0,01, принимая начальную толщину 20 мм.
2. Цементно-песчаную стяжку в детали "1" выполнять из раствора марки "100" с армированием сеткой из проволоки $\phi 3 \text{ В1}$ с ячейкой 200×200 .
3. Вид и марка мастики принимаются такими же, как и для наклейки гидроизоляционного ковра.

ЛТ019/17

1976

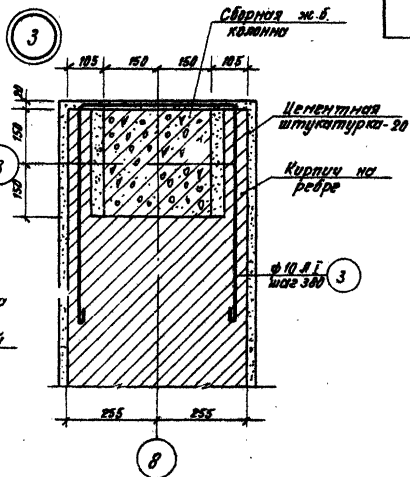
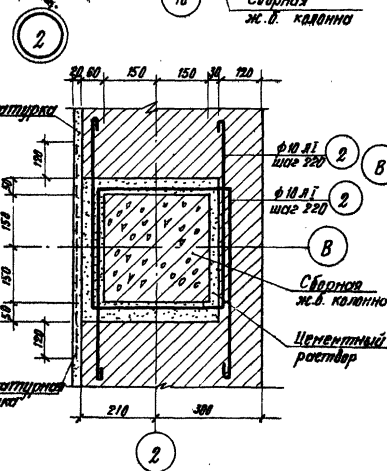
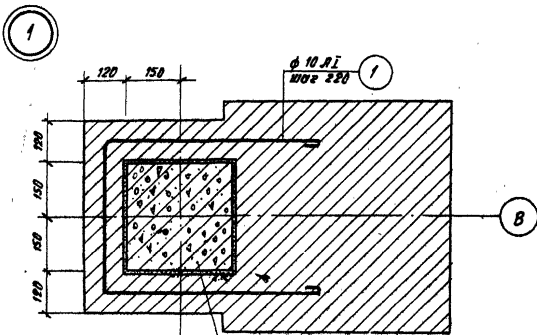
сельский дом культуры со зрительным залом на 300 мест

Детали кровли.

типовой проект
264-12-155

Льбом
IV

лист
ЛД-64



Спецификация арматуры на детали							Выборка ар-ры на детали		
№ детали	№ арм.	Эскиз	φ мм	Длина мм	К-во шт	Общая длина м	φ мм	Общая длина м	Вес кг
1	1		10 A.I.	2070	30	62.10	10 A.I.	62.10	37.26
2	2		10 A.I.	2020	30	60.60	10 A.I.	60.60	36.36
3	3		10 A.I.	1950	17	33.15	10 A.I.	33.15	19.89

Примечание

Кладку выполнять из кирпича марки „75“ на растворе марки „50“

№7019/19

1976

Сельский дом культуры со зрительным залом на 300 мест.

Детали кирпичной кладки.

Туполов проект
264-12-153

Яковлев
IV

Лист
Г.Д.-65

Согласовано

Экспертное
Судейское
Судейское
Судейское
Судейское

Арх. пр. или
Арх. пр. или
Арх. пр. или
Арх. пр. или
Арх. пр. или

Арх. пр. или
Арх. пр. или
Арх. пр. или
Арх. пр. или
Арх. пр. или

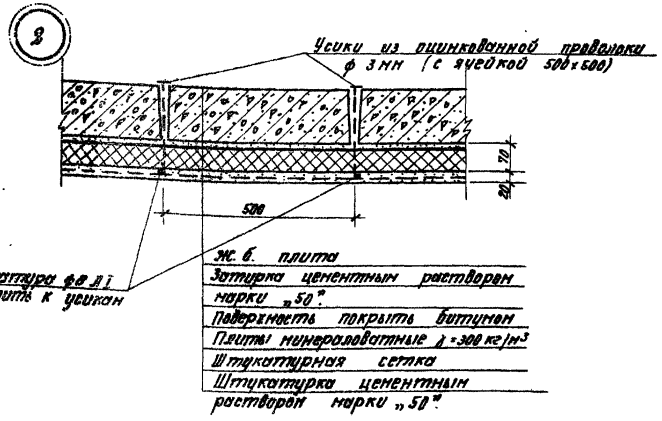
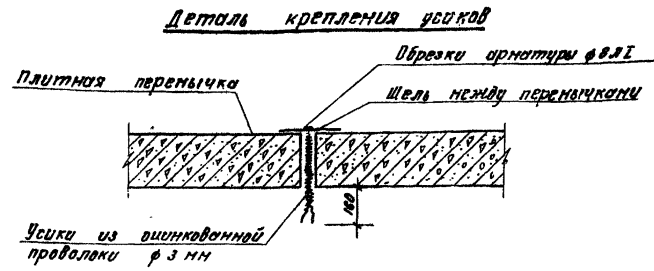
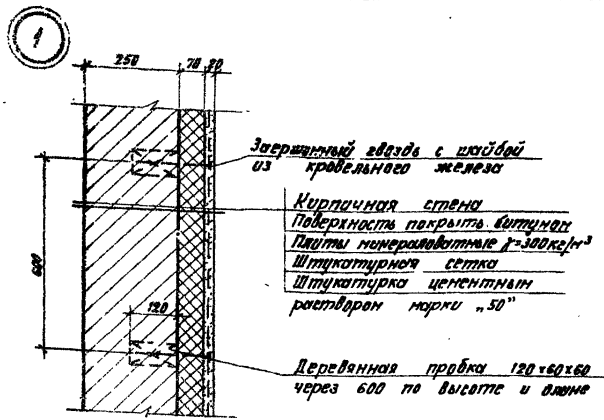
Арх. пр. или
Арх. пр. или
Арх. пр. или
Арх. пр. или
Арх. пр. или

Арх. пр. или
Арх. пр. или
Арх. пр. или
Арх. пр. или
Арх. пр. или

Арх. пр. или
Арх. пр. или
Арх. пр. или
Арх. пр. или
Арх. пр. или

учрежд

проектно-исполнитель

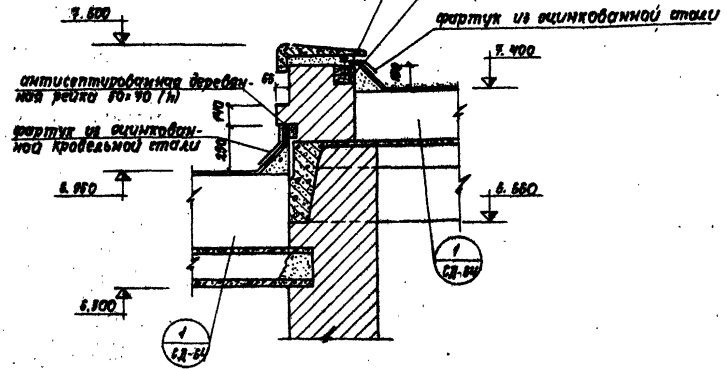
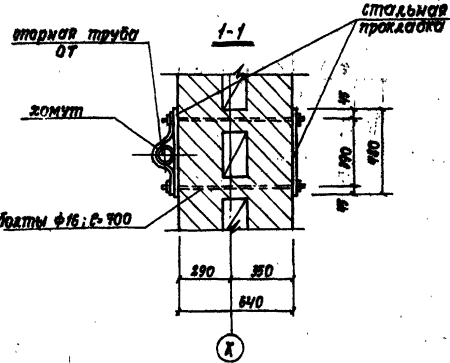
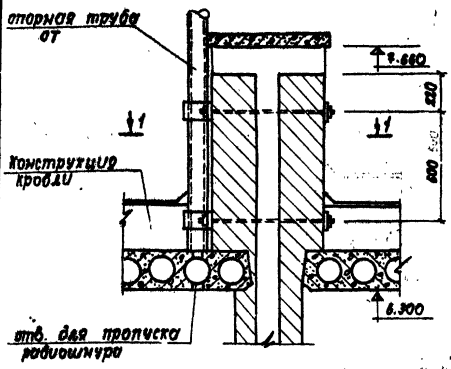


Примечания

- 1 Плиты минераловатные клеить на горячем битуме с перекрытием швов, швы затереть мастикой из битума и изоляционной мелочи.
- 2 Битум применять марки №5 или №4.

№7019/IV

1976	Сельский дом культуры со зрительным залом на 300 мест.	Детали утепления.	Топовой проект 264-12-155	Ляблон IV	Лист СД-66
------	--	-------------------	---------------------------	-----------	------------



ПРИМЕЧАНИЯ:

1. Отверстие для протяжки радиоминуты пробить в панели покрытия по месту.
2. Основные указания по устройству покрытия см. серию 2.160-1 выт. 1.

УКРНИИП
 проектно-исполнительский институт
 ул. Спиритовская, 10
 г. Минск
 220005
 1976

1976
 Вальский дом культуры во зрительным залом 300 мест

Деталь крепления трубы радиостойки и тепловой антены. Деталь кровли.

Типовой проект
 264-12-155
 Яльбом
 II
 Лист
 СД-67

№ 1018/II