

ТИПОВОЙ ПРОЕКТ 503-1-46.86

АВТОТРАНСПОРТНОЕ ПРЕДПРИЯТИЕ
НА 50 ГРУЗОВЫХ АВТОМОБИЛЕЙ
С ЗАКРЫТОЙ СТОЯНКОЙ
АЛЬБОМ III

СОСТАВ ПРОЕКТА:

- АЛЬБОМ I Общая пояснительная записка. Технология производства. Архитектурные решения. Конструкции железобетонные. Конструкции металлические.
- АЛЬБОМ II Отопление и вентиляция. Внутренние водопровод и канализация. Силовое электро-оборудование. Электрическое освещение. Автоматизация. Связь и сигнализация. Охранно-пожарная сигнализация.
- АЛЬБОМ III Индустриальные строительные конструкции.
- АЛЬБОМ IV Задание заводу-изготовителю на электрооборудование и автоматику
- АЛЬБОМ V Спецификации оборудования.
- АЛЬБОМ VI Ведомости потребности в материалах.
- АЛЬБОМ VII Показатели результатов применения научно-технических достижений в строительных решениях проекта.
- АЛЬБОМ VIII Сметы.

Типовой проект 901-4-57.83 примененные типовые проекты:
Типовой проект 902-2-418.86 "Резервуар для воды емкостью 50 м³
"Очистные сооружения для сточных вод от мойки автомобилей
производительностью 3 л/с"

Разработан:
Ростовским филиалом
"Гипроавтотранс"

Главный инженер института *Левин Э.Я.*
Главный инженер проекта *Шульгин А.И.*

Рабочий проект утвержден и введен
в действие Минавтотрансом РСФСР
протокол № 11 от 18.04.86

				ПРИВЯЗАН	

СОДЕРЖАНИЕ АЛЬБОМА

Обозначение	Наименование	стр.	Примечание
	Содержание альбома		
	Содержание альбома		
ТП 503-1-46.86 КЖИ-К1, К2, СБ	Колонны К1, К2	4	
ТП 503-1-46.86 КЖИ-К3, К4, СБ	Колонны К3, К4	5	
ТП 503-1-46.86 КЖИ-К5, К6 СБ	Колонны К5, К6	6	
ТП 503-1-46.86 КЖИ-К7, К8 СБ	Колонны К7, К8	7	
ТП 503-1-46.86 КЖИ-К9, К10 СБ	Колонны К9, К10	8	
ТП 503-1-46.86 КЖИ-К11, К16 СБ	Колонны К11, К16	9	
ТП 503-1-46.86 КЖИ-К12, К13 СБ	Колонны К12, К13	10	
ТП 503-1-46.86 КЖИ-К14, К15, К17 СБ	Колонны К14, К15, К17	11	
ТП 503-1-46.86 КЖИ-К18, К19 СБ	Колонны К18, К19	12	
ТП 503-1-46.86 КЖИ-К20, К21 СБ	Колонны К20, К21	13	
ТП 503-1-46.86 КЖИ-К22, СБ	Колонна К22	14	
ТП 503-1-46.86 КЖИ-К23, К24 СБ	Колонны К23, К24	15	
ТП 503-1-46.86 КЖИ-К1-К24	Ведомость расхода дополни- тельной стали на колон- ны К1-К24	16	
ТП 503-1-46.86 КЖИ-Ф1, Ф2 СБ	Фермы Ф1, Ф2	17	
ТП 503-1-46.86 КЖИ-Ф3, Ф4 СБ	Фермы Ф3, Ф4	18	

Обозначение	Наименование	стр.	Примечание
ТП 503-1-46.86 КЖИ-Ф1-Ф4	Спецификация ферм Ф1-Ф4	19	
	Ведомость дополнительного расхода стали на элемент		
ТП 503-1-46.86 КЖИ-П2, П4, П5, П7, П17, П18	Плиты П2, П4, П5, П7, П17, П18	20	
ТП 503-1-46.86 КЖИ-П3, П8-П10 СБ	Плиты П3, П8-П10	21	
ТП 503-1-46.86 КЖИ-П12 СБ	Плита П12. Ведомость расхода дополни- тельной стали на плиты П2-П5; П7-П10, П12, П17	22	
ТП 503-1-46.86 КЖИ-П2-П5; П7; П10, П12, П17	Спецификация плит П2-П5; П7-П10, П12, П17	23	
ТП 503-1-46.86 КЖИ-Р3, СБ	Ригель Р3	24	
ТП 503-1-46.86 КЖИ-П5, П6, СБ	Плиты П5, П6	25	
ТП 503-1-46.86 КЖИ-П11, П12 СБ	Плиты П11, П12	26	
ТП 503-1-46.86 КЖИ-П22, П23 СБ	Плиты П22, П23	27	
ТП 503-1-46.86 КЖИ-П13, П21, П22 СБ	Панели П13; П21, П22	28	
ТП 503-1-46.86 КЖИ-ПС26, ПС27 СБ	Панели стен ПС26, ПС27	29	
ТП 503-1-46.86 КЖИ-ПС28-ПС31 СБ	Панели стен ПС28-ПС31	30	
ТП 503-1-46.86 КЖИ-ПС32, ПС33 СБ	Панели стен ПС32, ПС33	31	
ТП 503-1-46.86 КЖИ-ПС39 СБ	Панель стены ПС39	32	
ТП 503-1-46.86 КЖИ-ПСА-ПСД, ПСАУ-ПСД	Панели стен ПСА-ПСД, ПСАУ-ПСД	33	
ТП 503-1-46.86 КЖИ-ПС4, ПС6 СБ	Стеновые панели ПС4, ПС6	34	
ТП 503-1-46.86 КЖИ-ПС9, ПС10 СБ	Стеновые панели ПС9, ПС10	35	

		ПРВ 9394							
ТП 503-1-46.86									
Г.И.П.	Ш.З.Л.Г.М.С.	П.З.Л.							
И.КОНТР.	О.К.И.В.О.С.И.	П.З.Л.							
И.Ч.О.И.	Р.З.В.И.	П.З.Л.							
Л.О.П.Е.Ч.	В.О.И.Н.О.В.	П.З.Л.							
Р.К.Г.Р.	Л.В.Р.Е.Н.О.	П.З.Л.							
И.И.Ж.	В.О.Д.Я.Х.И.И.Ч.	П.З.Л.							
Содержание альбома			<table border="1"> <tr> <td>Страницы</td> <td>Лист</td> <td>Листов</td> </tr> <tr> <td>Р.П.</td> <td>Т</td> <td></td> </tr> </table>	Страницы	Лист	Листов	Р.П.	Т	
Страницы	Лист	Листов							
Р.П.	Т								
			МИНВТРОТРАНС РСФСР ГИПРОАВТТРАНС РОСТОВСКИЙ ФИЛИАЛ						

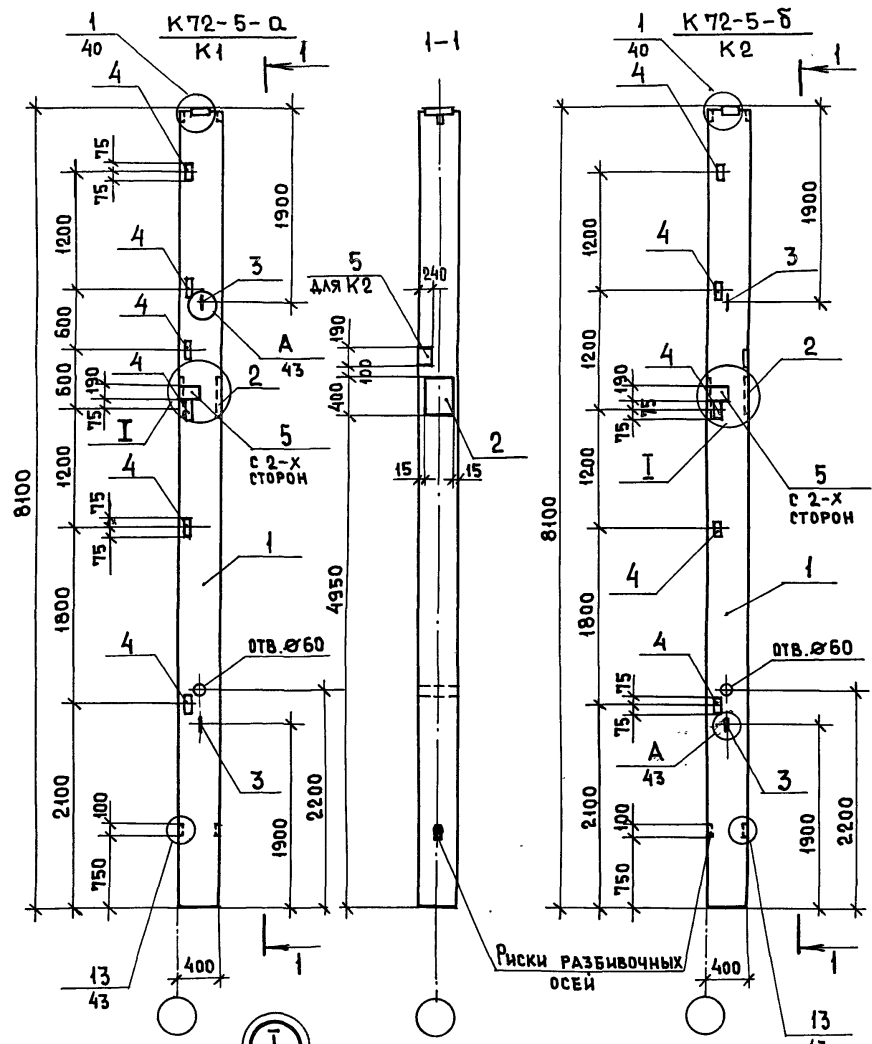
СОДЕРЖАНИЕ АЛЬБОМА

ОБОЗНАЧЕНИЕ	НАИМЕНОВАНИЕ	СТР.	ПРИМЕЧАНИЕ
ТП 503-1-46.86 КЖИ-Р4, К25 СБ	Ригель Р4. Колонна К25	36	
ТП 503-1-46.86 КЖИ-С1	СЕТКА АРМАТУРНАЯ С1	37	
ТП 503-1-46.86 КЖИ-С2	СЕТКА АРМАТУРНАЯ С2	37	
ТП 503-1-46.86 КЖИ-С3	СЕТКА АРМАТУРНАЯ С3	38	
ТП 503-1-46.86 КЖИ-С4	СЕТКА АРМАТУРНАЯ С4	38	
ТП 503-1-46.86 КЖИ-С5	СЕТКА АРМАТУРНАЯ С5	39	
ТП 503-1-46.86 КЖИ-С6	СЕТКА АРМАТУРНАЯ С6	39	
ТП 503-1-46.86 КЖИ-КР1	КАРКАС ПЛОСКИЙ КР1	40	
ТП 503-1-46.86 КЖИ-КР2	КАРКАС ПЛОСКИЙ КР2	40	
ТП 503-1-46.86 КЖИ-КР3	КАРКАС ПЛОСКИЙ КР3	41	
ТП 503-1-46.86 КЖИ-КР4, КР5	КАРКАСЫ ПЛОСКИЕ КР4; КР5	41	
ТП 503-1-46.86 КЖИ-СТ1	Стойка СТ1	42	
ТП 503-1-46.86 КЖИ-СТ2	Стойка СТ2	42	
ТП 503-1-46.86 КЖИ-СТ3	Стойка СТ3	44	
ТП 503-1-46.86 КЖИ-НУ1а, НУ2а	НАСАДКИ ФАХВЕРКА НУ1а, НУ2а	45	
ТП 503-1-46.86 КЖИ-НС1а	НАСАДКА ФАХВЕРКА НС1а	45	
ТП 503-1-46.86 КЖИ-МН1	ИЗДЕЛИЕ ЗАКЛАДНОЕ МН1	46	
ТП 503-1-46.86 КЖИ-МН2	ИЗДЕЛИЕ ЗАКЛАДНОЕ МН2	46	
ТП 503-1-46.86 КЖИ-МН3	ИЗДЕЛИЕ ЗАКЛАДНОЕ МН3	47	
ТП 503-1-46.86 КЖИ-МН4	ИЗДЕЛИЕ ЗАКЛАДНОЕ МН4	47	
ТП 503-1-46.86 КЖИ-МН5	ИЗДЕЛИЕ ЗАКЛАДНОЕ МН5	48	

ОБОЗНАЧЕНИЕ	НАИМЕНОВАНИЕ	СТР.	ПРИМЕЧАНИЕ
ТП 503-1-46.86 КЖИ-МН6	ИЗДЕЛИЕ ЗАКЛАДНОЕ МН6	48	
ТП 503-1-46.86 КЖИ-МН7	ИЗДЕЛИЕ ЗАКЛАДНОЕ МН7	49	
ТП 503-1-46.86 КЖИ-МН8	ИЗДЕЛИЕ ЗАКЛАДНОЕ МН8	49	
ТП 503-1-46.86 КЖИ-МН9	ИЗДЕЛИЕ ЗАКЛАДНОЕ МН9	50	
ТП 503-1-46.86 КЖИ-МН10	ИЗДЕЛИЕ ЗАКЛАДНОЕ МН10	50	
ТП 503-1-46.86 КЖИ-МС1	ИЗДЕЛИЕ СОЕДИНИТЕЛЬНОЕ МС1	51	
ТП 503-1-46.86 КЖИ-МС2	ИЗДЕЛИЕ СОЕДИНИТЕЛЬНОЕ МС2	51	
ТП 503-1-46.86 КЖИ-МС3	ИЗДЕЛИЕ СОЕДИНИТЕЛЬНОЕ МС3	52	
ТП 503-1-46.86 КЖИ-МС4	ИЗДЕЛИЕ СОЕДИНИТЕЛЬНОЕ МС4	52	
ТП 503-1-46.86 КЖИ-МС5	ИЗДЕЛИЕ СОЕДИНИТЕЛЬНОЕ МС5	53	
ТП 503-1-46.86 КЖИ-МС6	ИЗДЕЛИЕ СОЕДИНИТЕЛЬНОЕ МС6	53	
ТП 503-1-46.86 КЖИ-МС7	ИЗДЕЛИЕ СОЕДИНИТЕЛЬНОЕ МС7	54	
ТП 503-1-46.86 КЖИ-МС8	ИЗДЕЛИЕ СОЕДИНИТЕЛЬНОЕ МС8	54	
ТП 503-1-46.86 КЖИ-МС9	ИЗДЕЛИЕ СОЕДИНИТЕЛЬНОЕ МС9	55	
ТП 503-1-46.86 КЖИ-Щ1	ЩИТ Щ1	55	
ТП 503-1-46.86 КЖИ-РМ1	РАМКА РМ1	56	
ТП 503-1-46.86 КЖИ-РМ2	РАМКА РМ2	56	
ТП 503-1-46.86 КЖИ-А1, А2	АНКЕР А1, А2	57	
ТП 503-1-46.86 КЖИ-Р1	РЕШЕТКА Р1	57	
ТП-503-1-46.86 КЖИ-РМ3	РАМКА РМ3	58	
-МС10	ИЗДЕЛИЕ СОЕДИНИТЕЛЬНОЕ МС10	58	
-А3	АНКЕР А3	59	
-А4	АНКЕР А4	59	
-ОГ1	ОГРАЖДЕНИЕ ОГ1	60	

ТП 503-1-46.86

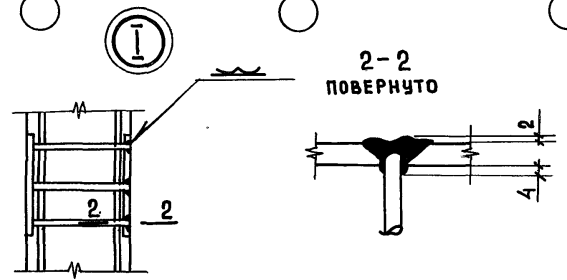
Лист
2



СПЕЦИФИКАЦИЯ КОЛОНН К1, К2

ФОРМАТ	ЗОНА	ПОЗ.	ОБОЗНАЧЕНИЕ	НАИМЕНОВАНИЕ	КОЛ. НА ИСПОЛНЕНИЕ		ПРИМЕЧАНИЕ
					К1	К2	
				<u>Документация</u>			
				Колонна			
A3	1		1.423-3, вып.1	К72-5	×	×	
A3			ТП503-1-46.86 АЛЬБОМ III	ВЕДОМОСТЬ РАСХОДА ДОПОЛНИТЕЛЬНОЙ СТАЛИ	×	×	
				<u>Дополнительные сборочные единицы</u>			
				ИЗДЕЛИЯ ЗАКЛАДНЫЕ			
A4	2		ТП503-1-46.86 АЛЬБОМ III	МН 10	1	1	
A3	3		1.423-3, вып.2	М16-200	2	2	
A3	4		1.423-3, вып.2	М1-14	6	5	
A4	5		1.400-6/76	М4-3-1	2	3	

1. В маркировке колонн в знаменателе дана условная марка принятая на схеме расположения.
 2. Все замаркированные узлы приняты по серии 1.423-3, вып.1.

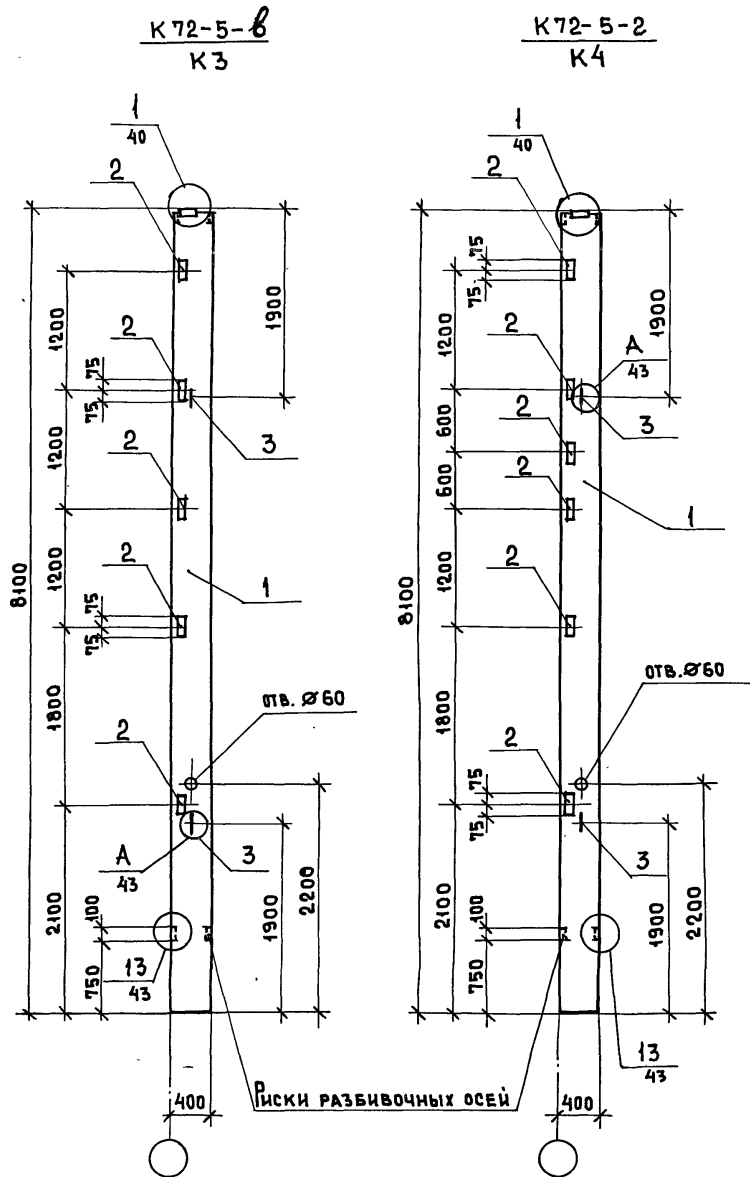


				ТП 503-1-46.86 - КЖИ-К1, К2. СБ			
				Колонны К1, К2	Стадия	Масса	Масштаб
					РП	3300	1:50
				Лист 1 из 1			
				МИНАВТОТРАНС РСФСР ГИПРАВТОТРАНС РОСТОВСКИЙ ФИЛИАЛ			

КОПИРОВАЛ

ФОРМАТ А3

СПЕЦИФИКАЦИЯ КОЛОНН К3, К4



ФОРМАТ	ЗОНА	Поз.	ОБОЗНАЧЕНИЕ	НАИМЕНОВАНИЕ	КОЛ. НА ИСПОЛН.			ПРИМЕЧАНИЕ
					К3	К4		
				ДОКУМЕНТАЦИЯ				
				КОЛОННА				
A3		1	1.423-3, вып.1	К72-5	×	×		
A3			ТП503-1-46.86 АЛЬБОМ III	ВЕДОМОСТЬ РАСХОДА ДОПОЛНИТЕЛЬНОЙ СТАЛИ	×	×		
				ДОПОЛНИТЕЛЬНЫЕ СБОРОЧНЫЕ ЕДИНИЦЫ				
				ИЗДЕЛИЯ ЗАКЛАДНЫЕ				
A4		2	1.423-3, вып.2	М1-14	5	6		
A4		3	1.423-3, вып.2	М16-200	2	2		

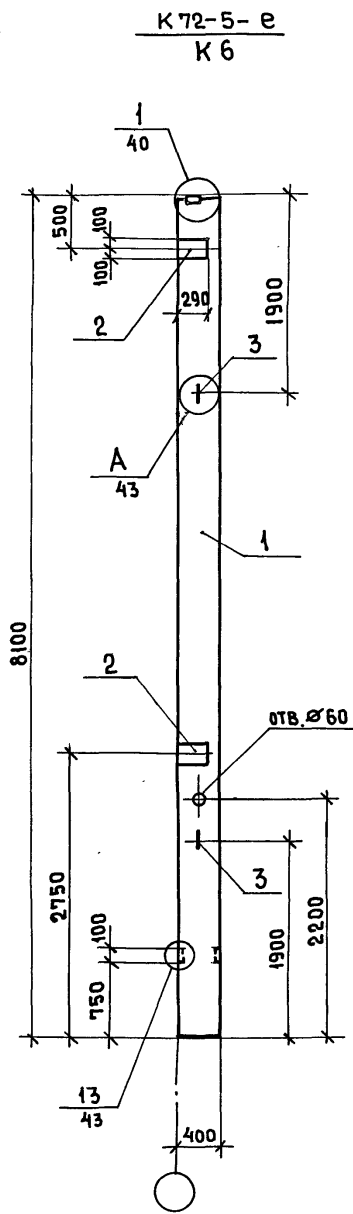
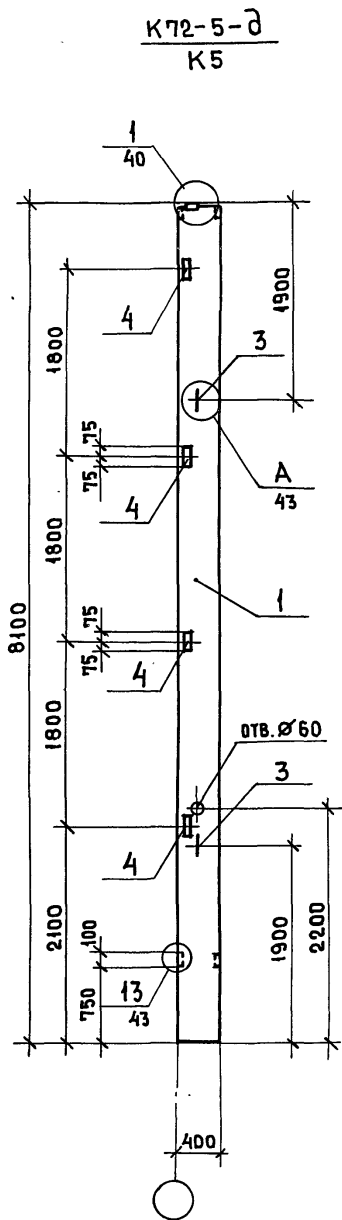
- В маркировке колонн в знаменателе дана условная марка принятая на схеме расположения.
- Все замаркированные узлы приняты по серии 1.423-3, вып.1.

		ТП 503-1-46.86 - КЖИ-К3, К4. СБ				
ГИП	ШУЛЬГИН	Н. КОНТР.	САХНОВСКАЯ	СТАДИЯ	МАССА	МАСШТАБ
				РП	3300	1:50
НАЧ. ОТД.	РУБАН	ГЛ. СПЕЦ.	ВОИНОВ	ЛИСТ	ЛИСТОВ 1	
РУК. ГР.	ЛАВРЕНКО	МИНАВТОТРАНС РСФСР ГИПРОАВТОТРАНС РОСТОВСКИЙ ФИЛИАЛ				
ИНЖ.	МОРОВА					

КОПИРОВАЛ

ФОРМАТ А3

СПЕЦИФИКАЦИЯ КОЛОНН К5, К6



ФОРМАТ	ЗОНА	ПОЗ.	ОБОЗНАЧЕНИЕ	НАИМЕНОВАНИЕ	КОЛ. НА ИСПОЛН.		ПРИМЕЧАНИЕ
					К5	К6	
				<u>ДОКУМЕНТАЦИЯ</u>			
				Колонна			
A3		1	1.423-3, вып.1	К72-5	×	×	
A3			Т П 503-1-46.86 АЛЬБОМ III	ВЕДОМОСТЬ РАСХОДА ДОПОЛНИТЕЛЬНОЙ СТАЛИ	×	×	
				<u>ДОПОЛНИТЕЛЬНЫЕ СБОРОЧНЫЕ ЕДИНИЦЫ</u>			
				<u>ИЗДЕЛИЯ ЗАКЛАДНЫЕ</u>			
A4		2	1.423-3, вып.2	М1-12-1	-	2	
A4		3	1.423-3, вып.2	М16-200	2	2	
A4		4	1.423-3, вып.2	М1-14	4	-	

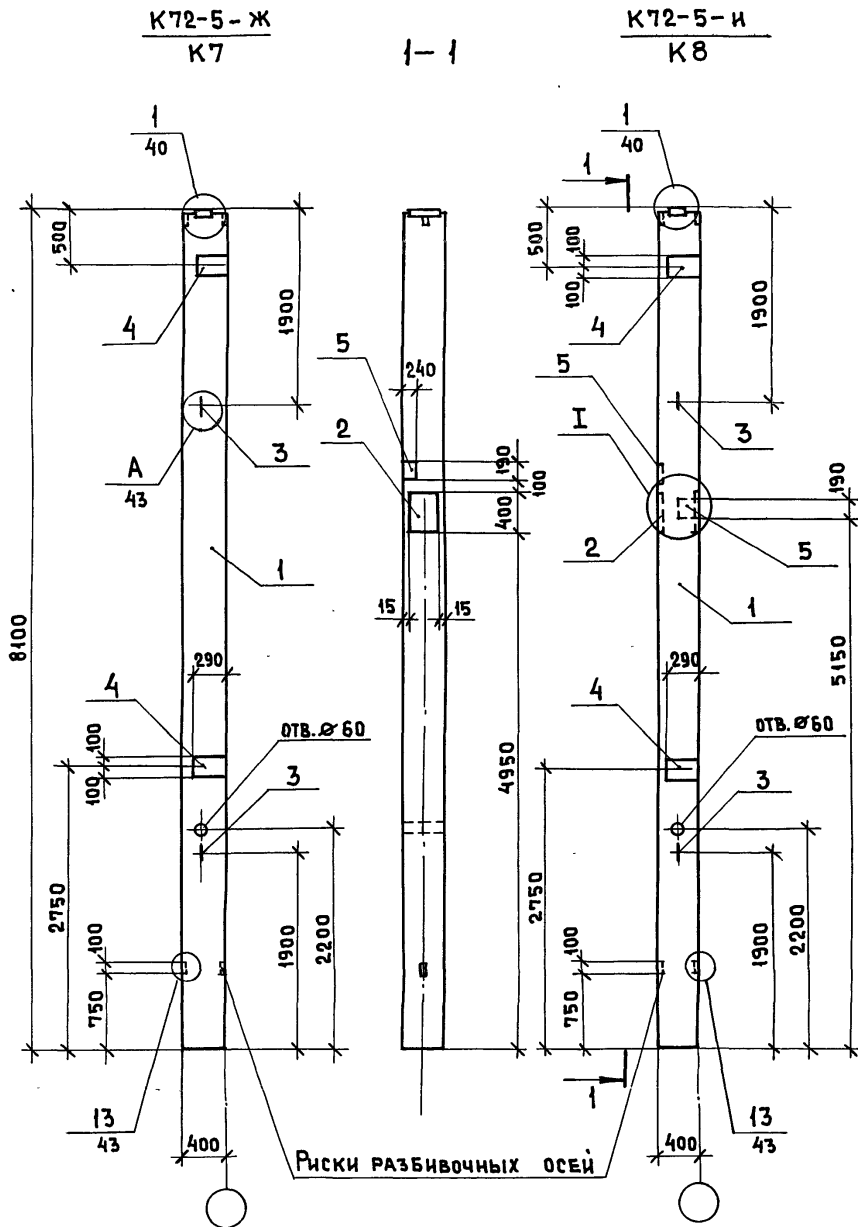
1. В маркировке колонн в знаменателе дана условная марка, принятая на схеме расположения.
2. Все замаркированные узлы приняты по серии 1.423-3, вып.1.

			Т П 503-1-46.86 - КЖИ-К5,К6. СБ			
			Колонны К5, К6	СТАДИЯ	МАССА	МАСШТАБ
				РП	3300	1:50
			Лист 1 / Листов 1			
			МИНАВТОТРАНС РСФСР ГИПРОАВТОТРАНС РОСТОВСКИЙ ФИЛИАЛ			
ГИП	ШУЛЬГИН	<i>[Signature]</i>				
Н.КОНТР.	САХНОВСКАЯ	<i>[Signature]</i>				
НАЧ.ОТД.	РУБАН	<i>[Signature]</i>				
ГЛ.СПЕЦ.	ВОИНОВ	<i>[Signature]</i>				
РЧК.ГР.	ЛАВРЕНКО	<i>[Signature]</i>				
ИНЖ.	МОРОВА	<i>[Signature]</i>				

КОПИРОВАЛ

ФОРМАТ А3

СПЕЦИФИКАЦИЯ КОЛОНН К7, К8



ФОРМАТ	ЗОНА	Поз.	ОБОЗНАЧЕНИЕ	НАИМЕНОВАНИЕ	КОЛ. НА ИСПОЛН.		ПРИМЕЧАНИЕ
					К7	К8	
				<u>Документация</u>			
				Колонна			
A3		1	1.423-3, вып.1	К72-5	×	×	
A3			ТП 503-1-46.86 АЛБВОМ III	ВЕДОМОСТЬ РАСХОДА ДОПОЛНИТЕЛЬНОЙ СТАЛИ	×	×	
				<u>ДОПОЛНИТЕЛЬНЫЕ СБОРОЧНЫЕ ЕДИНИЦЫ</u>			
				ИЗДЕЛИЯ ЗАКЛАДНЫЕ			
A3		2	ТП 503-1-46.86 АЛБВОМ III	МН 10	-	1	
A3		3	1.423-3, вып.2	М 16-200	2	2	
A3		4	1.423-3, вып.2	М 1-12-1	2	2	
A4		5	1.400-6/76	М 4-3-1	-	2	

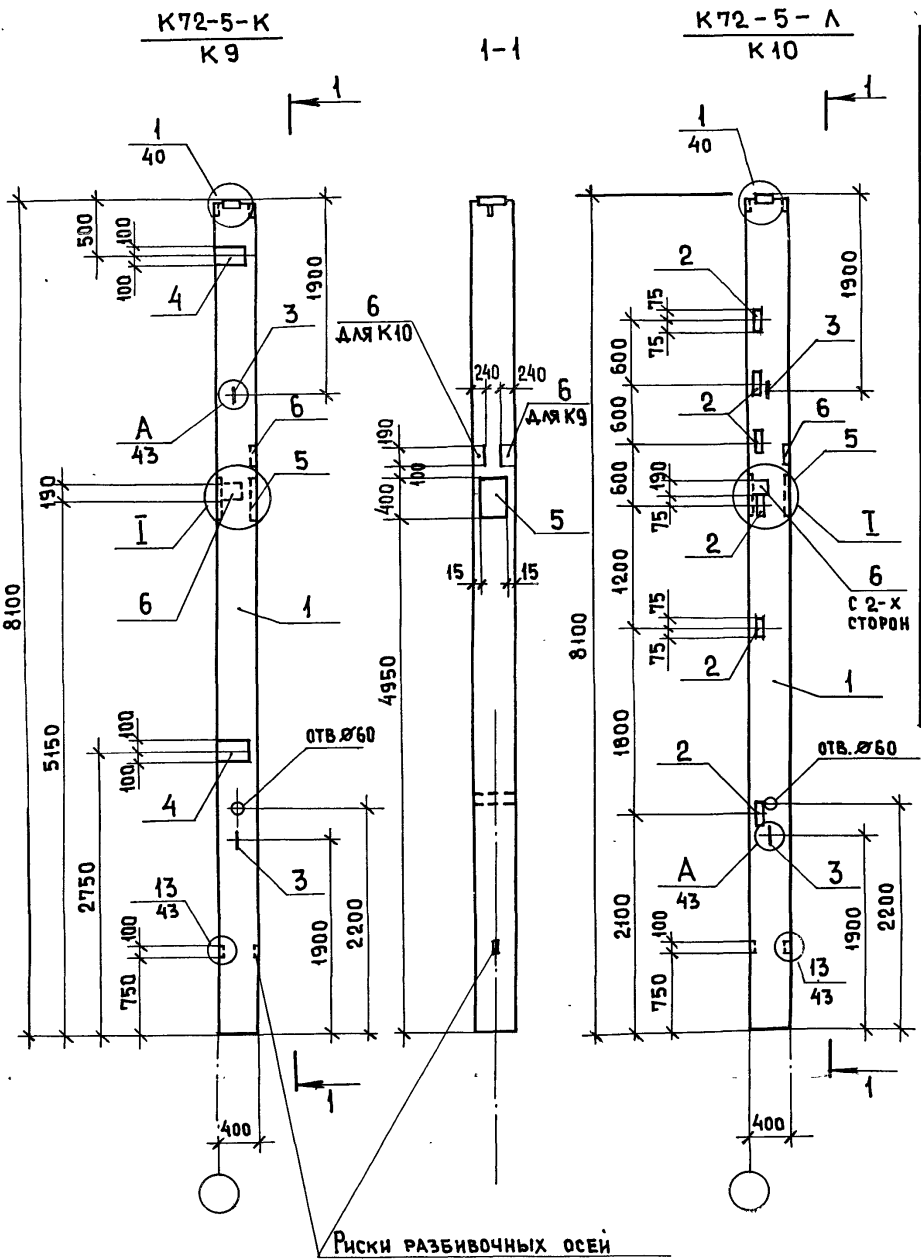
- В маркировке колонн в знаменателе дана условная марка, принятая на схеме расположения.
- Все замаркированные узлы приняты по серии 1.423-3, вып.1.
- Узла I см. на листе ТП

ТП 503-1-46.86 - КЖИ-К7,К8. СБ			СТАДИЯ	МАССА	МАСШТАБ
Колонны К7, К8			РП	3300	1:50
ГИП ШУЛЬГИЯ Н.КОНТР. САХНОВСКАЯ НАЧ.ОТД. РУБАН ГЛАВЕЦ. ВОИНОВ РУК.ГР. ЛАВРЕНКО ИНЖ. МОРОВА			Лист	Листов 1	
			МИНАВТОТРАНС РСФСР ГИПРОАВТОТРАНС РОСТОВСКИЙ ФИЛИАЛ		

Копировал

ФОРМАТ А3

ИПРОВОИ ПИГЕВЛ ДУС-1-70.00 АЛДВУИ ИИ



СПЕЦИФИКАЦИЯ КОЛОНН К9, К10

ФОРМАТ	ЗОНА	Поз.	ОБОЗНАЧЕНИЕ	НАИМЕНОВАНИЕ	КОЛ. НА ИСПОЛН.			ПРИМЕЧАНИЕ
					К9	К10		
				<u>ДОКУМЕНТАЦИЯ</u>				
				Колонна				
A3		1	1.423-3, вып.1	K72-5				
A3			ТП 503-1-46.86 АЛЬБОМ III	ВЕДОМОСТЬ РАСХОДА ДОПОЛНИТЕЛЬНОЙ СТАЛИ				
				<u>ДОПОЛНИТЕЛЬНЫЕ СБОРОЧНЫЕ ЕДИНИЦЫ</u>				
				ИЗДЕЛИЯ ЗАКЛАДНЫЕ				
A3		2	1.423-3, вып.2	M1-14	-	6		
A3		3	1.423-3, вып.2	M16-200	2	2		
A3		4	1.423-3, вып.2	M1-12-1	2	-		
A4		5	ТП АЛЬБОМ III	MH 10	1	1		
A4		6	1.400-6/16	M4-3-1	2	3		

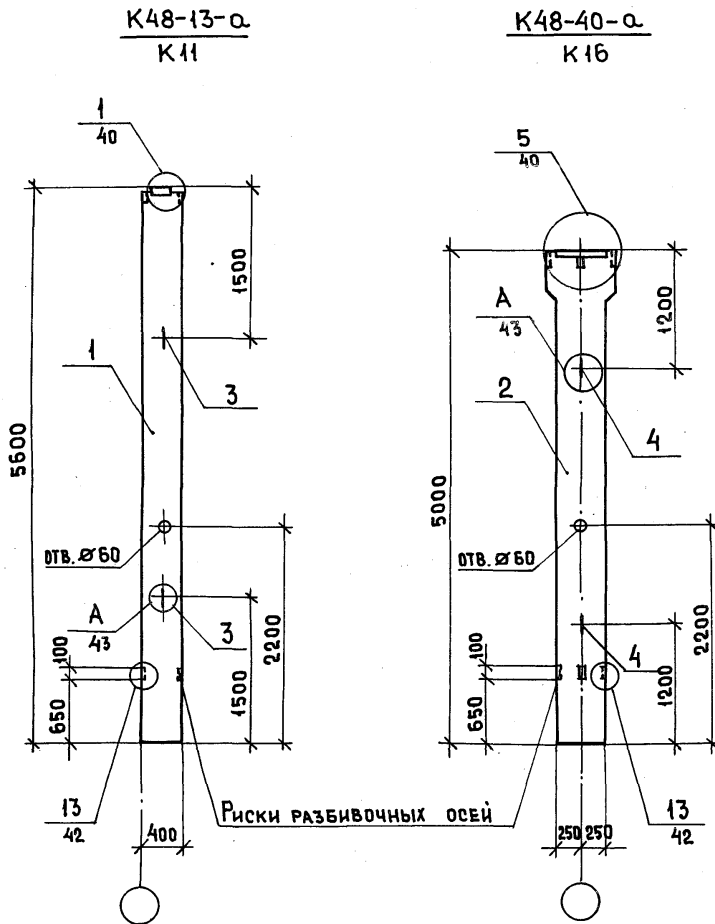
1. В маркировке колонн в знаменателе дана условная марка принятая на схеме расположения.
2. Все замаркированные узлы приняты по серии 1.423-3, вып. 1.
3. Узел I см. на листе ТП КЖИ-К1, К2. СБ.

ТП 503-1-46.86 - КЖИ-К9, К10. СБ			СТАДИЯ	МАССА	МАСШТАБ
КОЛОННЫ К9, К10			РП	3300	1:50
			Лист	Листов 1	
ГИП ШУЛЬГИН <i>Шульгин</i>			МИНАВТОТРАНС РСФСР		
Н.КОНТР. САХНОВСКАЯ <i>Сахновская</i>			ГИПРОАВТОТРАНС		
НАЧ.ОТД. РУБАН <i>Рубан</i>			РОСТОВСКИЙ ФИЛИАЛ		
ТЛ СПЕЦ. ВОИНОВ <i>Воинов</i>					
РУК.ГР. ЛАВРЕНКО <i>Лавренко</i>					
ИНЖ. МОРОВА <i>Морова</i>					

КОПИРОВАЛ

ФОРМАТ А3

СПЕЦИФИКАЦИЯ КОЛОНН К11, К16



ФОРМАТ	ЗОНА	Поз.	ОБОЗНАЧЕНИЕ	НАИМЕНОВАНИЕ	КОЛ. НА ИСПОЛ.		ПРИМЕЧАНИЕ
					К11	К16	
				<u>Документация</u>			
				Колонна			
A3		1	1.423-3, вып.1	К 48-13	×		
A3		2	1.423-3, вып.1	К 48-40		×	
A3			ТП 503-1-46.86 АЛЬБОМ III	ВЕДОМОСТЬ РАСХОДА ДОПОЛНИТЕЛЬНОЙ СТАЛИ <u>ДОПОЛНИТЕЛЬНЫЕ</u> <u>СБОРОЧНЫЕ ЕДИНИЦЫ</u> ИЗДЕЛИЯ ЗАКЛАДНЫЕ	×	×	
A4		8	1.423-3, вып.2	М12-150	2	-	
A4		4	1.423-3, вып.2	М14-150	-	2	

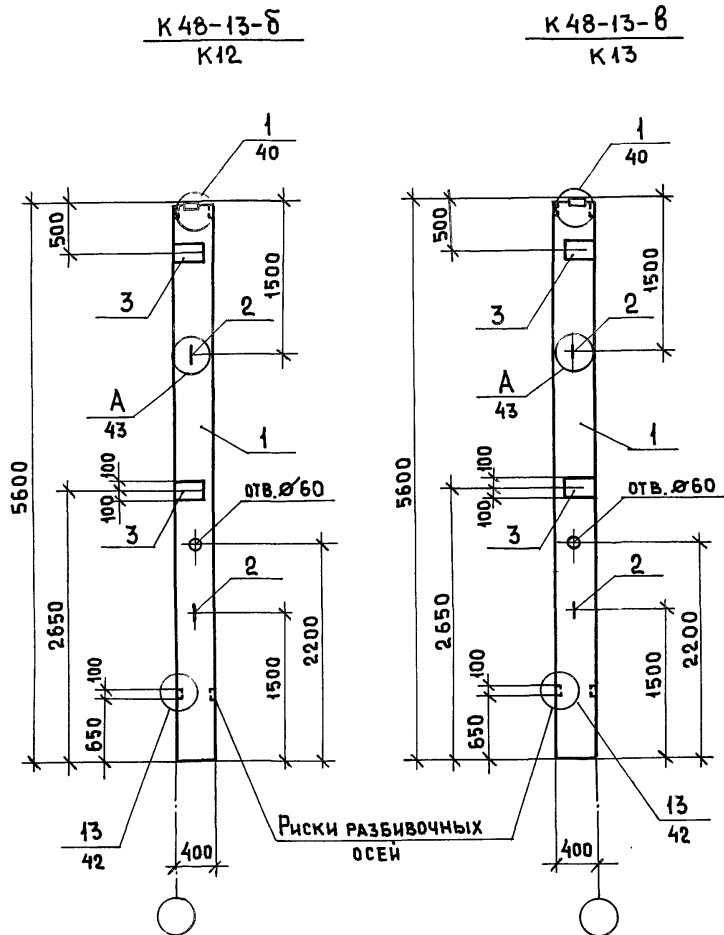
1. В маркировке колонн в знаменателе дана условная марка, принятая на схеме расположения.
2. Все замаркированные узлы приняты по серии 1.423-3, вып. 1.

ТП 503-1-46.86 - КЖИ-К11, К16 СБ		СТАДИЯ	МАССА	МАСШТАБ
Колонны К11, К16		РП	1700 2600	1:50
ГИП	ШУЛЬГИН	Лист 1		
Н.КОНТР.	САХНОВСКАЯ	Минавтотранс РСФСР		
НАЧ.ОТД.	РЫБАН	ГИПРОАВТОТРАНС		
ГЛ. СПЕЦ.	ВОИНОВ	РОСТОВСКИЙ ФИЛИАЛ		
РУК.ГР.	ЛАВРЕНКО			
ИНЖ.	МОРОВА			

КОПИРОВАЛ

ФОРМАТ А3

СПЕЦИФИКАЦИЯ КОЛОНН К12, К13



ФОРМАТ	ЗОНА	Поз.	ОБОЗНАЧЕНИЕ	НАИМЕНОВАНИЕ	КОЛ. НА ИСПОЛН.		ПРИМЕЧАНИЕ
					К12	К13	
				<u>Документация</u>			
				Колонна			
A3	1		1.423-3, вып.1	К 48-13	X	X	
A3			ТП 503-1-46.86 Альбом III	Ведомость расхода дополнительной стали	X	X	
				<u>Дополнительные Сборочные единицы</u>			
				Изделия закладные			
A4	2		1.423-3, вып.2	M12-150	2	2	
A4	3		1.423-3, вып.2	M1-12-1	2	2	

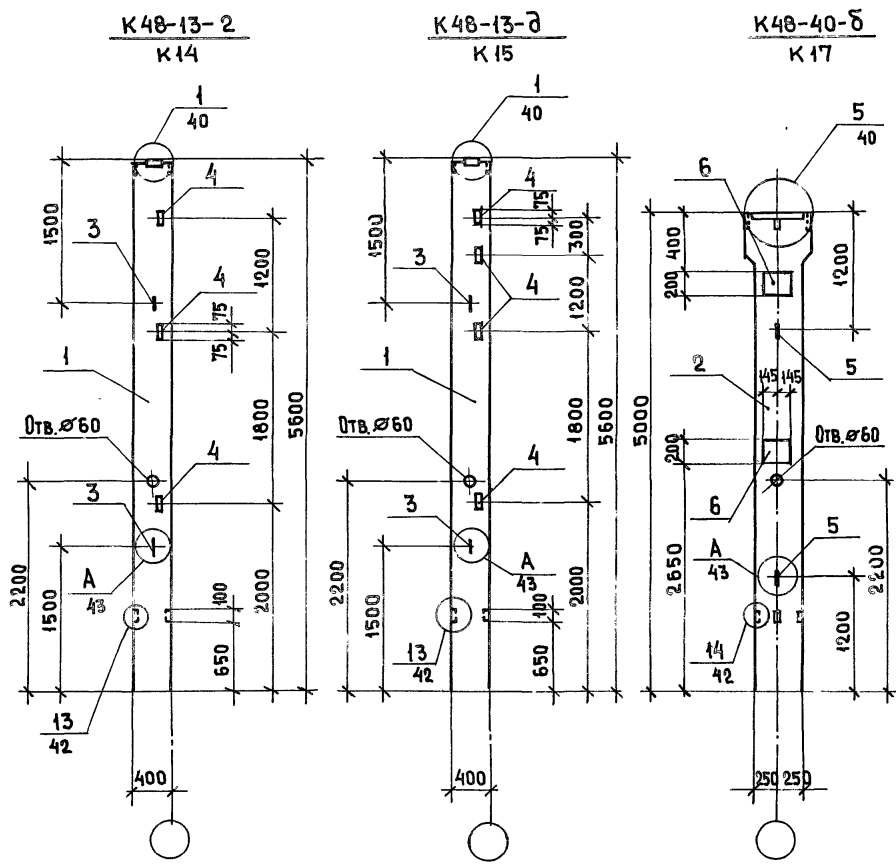
1. В маркировке колонн в знаменателе дана условная марка принятая на схеме расположения.
2. Все замаркированные узлы приняты по серии 1.423-3, вып.1.

ТП 503-1-46.86 - КЖИ-К12, К13 СБ					
Колонны К 12, К 13			Стандия	Масса	Масштаб
			РП	1700	1:50
ГИП ШУЛЬГИН Н.КОНТР. САХНОВСКАЯ НАЧ.ОТД. РУБАН ГЛ.СПЕЦ. ВОИНОВ РУК.ГР. ЛАВРЕНКО ИНЖ. МОРОВА			Лист 1 из 1		
			МИНАВТОТРАНС РСФСР ГИПРОАВТОТРАНС РОСТОВСКИЙ ФИЛИАЛ		
			ФОРМАТ А3		

КОПИРОВАЛ

СПЕЦИФИКАЦИЯ КОЛОНН К14, К15, К17

І ПІДРОЗДІЛ ПІДПЕКИ 503-1-46.86 АЛЬБОМ ІІІ



ФОРМАТ	ЗОНА	Поз.	ОБОЗНАЧЕНИЕ	НАИМЕНОВАНИЕ	КОЛ. НА ИСПОЛ.			ПРИМЕЧАНИЕ
					К14	К15	К17	
				Документация				
				Колонны				
A3		1	1.423-3, вып. 1	К48-13	X	X		
A3		2	1.423-3, вып. 1	К48-40			X	
A3			ТП 503-1-46.86 АЛЬБОМ ІІІ	ВЕДОМОСТЬ РАСХОДА ДОПОЛНИТЕЛЬНОЙ СТАЛИ	X	X	X	
				ДОПОЛНИТЕЛЬНЫЕ СБОРОЧНЫЕ ЕДИНИЦЫ				
				ИЗДЕЛИЯ ЗАКЛАДНЫЕ				
A4		3	1.423-3, вып. 2	M12-150	2	2	-	
A4		4	1.423-3, вып. 2	M1-13	3	4	-	
A4		5	1.423-3, вып. 2	M14-150	-	-	2	
A4		6	1.423-3, вып. 2	M1-12-1	-	-	2	

1. В маркировке колонн в знаменателе дана условная марка, принятая на схеме расположения.
 2. Все замаркированные узлы приняты по серии 1.423-3, вып. 1.

ТП 503-1-46.86 - КЖИ-К14, К15, К17.СБ					
ГИП И.КОНТР. НАЧ.ОТД. ГЛ. СПЕЦ. РУК.ГР. ИНЖ.	ШУЛЬГИН САХНОВСКАЯ РУБАН ВОИНОВ ЛАВРЕНКО МОРОВА	Колонны К14, К15, К17	СТАДИЯ	МАССА	МАСШТАБ
			РП	1700 2600	1:50
			Лист	Листов 1	
			МИНАВТОТРАНС РСФСР ГИПРОАВТОТРАНС РОСТОВСКИЙ ФИЛИАЛ		

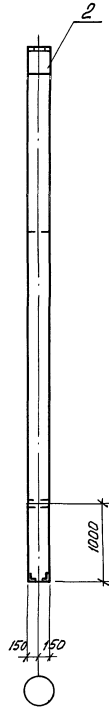
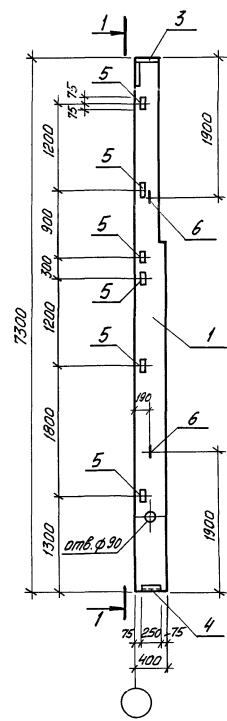
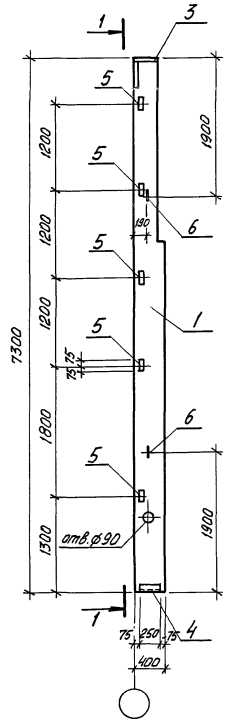
КОПИРОВАЛ

ФОРМАТ А3

БКФ73-1-а
К18

БКФ73-1-б
К19

1-1



Спецификация колонн К18, К19

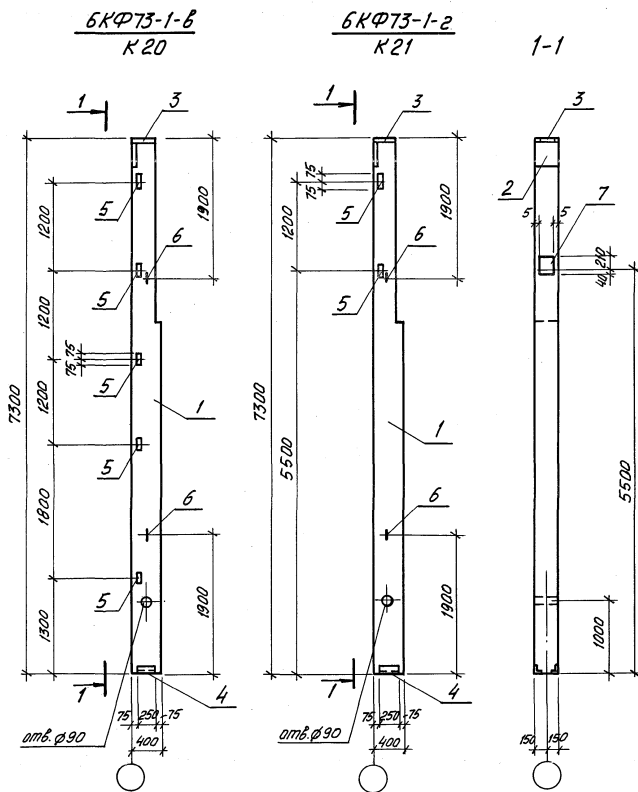
Формат листа	Зона	Поз.	Обозначение	Наименование	Кол. на установку		Примечание
					К18	К19	
				<u>Документация</u>			
				Колонна			
А3	1	1.427.1-3, вып. 1		БКФ73-1	×	×	
А3		ТП 503-1-46-86, альбом III		Ведомость расхода дополнительной стали	×	×	
				<u>Дополнительные сборочные единицы</u>			
				<u>Изделия закладные</u>			
А4	2	1.427.1-3, вып. 2		МН 1	1	1	
А4	3	1.427.1-3, вып. 2		МН 2	1	1	
А4	4	1.427.1-3, вып. 2		МН 7	1	1	
А4	5	1.427.1-3, вып. 2		МН 28	5	6	
А4	6	1.427.1-3, вып. 2		МН 33	2	2	

В маркировке колонн в знаменателе даны условия марки,
принятая на схеме расположения

ТП 503-1-46-86 - КЖИ-К18, К19. СБ			
Колонны К18, К19	Сталь	Масса	Масштаб
	РП	2000	1:50
Лист		Листов 1	
МИНВОТТРАНС РСФСР			
ГИПРОАВТОТРАНС			
Ростовский филиал			

ГИП Шульгин
Н. Кондр. Сахновская
Нач. отд. Рубан
Гл. спец. Винова
Рук. гр. Лавренко
Инж. Моравя

Спецификация колонн К20, К21

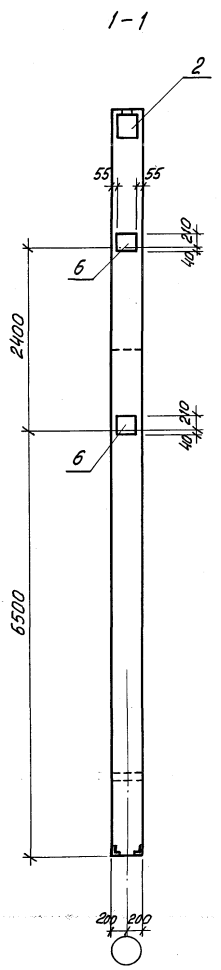
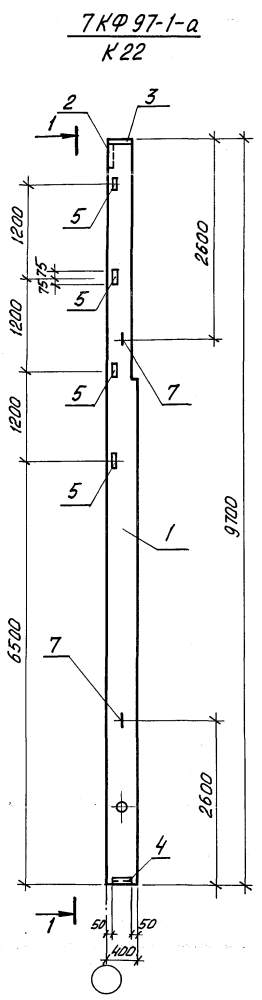


Формат	Зона	Пос.	Обозначение	Наименование	Кол. на условн.		Примечание
					К20	К21	
				<u>Документация</u>			
				Колонны			
A3	1		1.427.1-3, вып.1	БКФ73-1			
A3			т.п. 503-1-46.86 альбом III	ведомость расхода			
				дополнительной стали			
				<u>Дополнительные</u>			
				<u>сборочные единицы</u>			
				Изделия закладные			
A4	2		1.427.1-3, вып.2	МН1	1	1	
A4	3		1.427.1-3, вып.2	МН3	1	1	
A4	4		1.427.1-3, вып.2	МН7	1	1	
A4	5		1.427.1-3, вып.2	МН28	5	2	
A4	6		1.427.1-3, вып.2	МН33	2	2	
A4	7		1.427.1-3, вып.2	МН20	1	1	

В маркировке колонн в знаменателе даны условная марка, принятая на схеме расположения.

ТП 503-1-46.86-КЖИ-К20, К21. СБ		
Колонны К20, К21	Стадия	Масштаб
	Р/П	2000 1:50
	Лист	Листов 1
МИНВАТТРАНС РСФСР ГИПРОВАТТРАНС Ростовский филиал		

Спецификация колонны К22



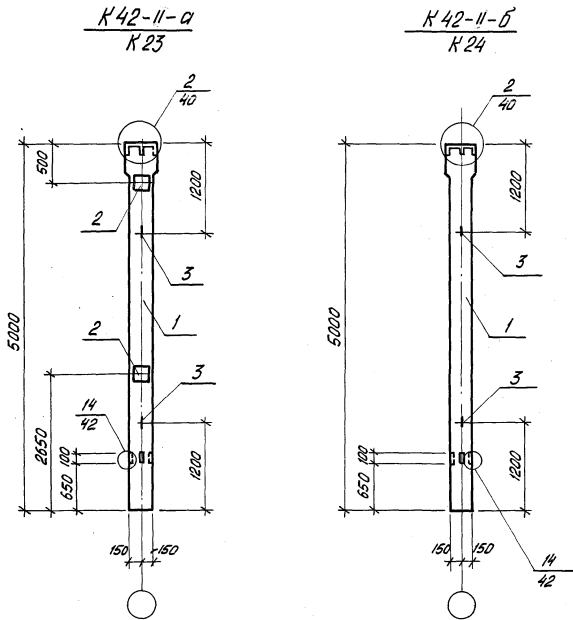
Формат	Зона	Поз.	Обозначение	Наименование	Кол. на исполн.		Примечание
					К22		
				<u>Документация</u>			
				Колонна			
A3	1	1.427.1-3, вып.1	7КФ97-1	7КФ97-1	1		
A3		ТП 503-1-46.86 альбом III	Ведомость расхода	Ведомость расхода			
			Дополнительной стали	Дополнительной стали	1		
			<u>Дополнительные</u>				
			<u>старочные единицы</u>				
			Изделия закладные				
A4	2	1.427.1-3, вып.2	МН 1	МН 1	1		
A4	3	1.427.1-3, вып.2	МН 3	МН 3	1		
A4	4	1.427.1-3, вып.2	МН 8	МН 8	1		
A4	5	1.427.1-3, вып.2	МН 29	МН 29	4		
A4	6	1.427.1-3, вып.2	МН 20	МН 20	2		
A4	7	1.427.1-3, вып.2	МН 35	МН 35	2		

В маркировке колонны в знаменателе дана условная марка, принятая на схеме расположения.

				ТП 503-1-46.86-КЖИ-К22. СБ	
				Колонна К22	
				Статия	Масса
				РП	3600
				1:50	
				Лист	Листов 1
				МИНВОТТРАНС РФСР	
				ГИПРОВТТРАНС	
				Ростовский филиал	

ГИП Шильгин С.В.
 Н. контр. Сохновская С.А.
 Нач. отд. Рудан А.М.
 Гл. спец. Вашинов С.В.
 Рук. гр. Лавренко А.В.
 Инж. Марова И.В.

Спецификация колонн К23, К24



Колонт.	Зона	Поз.	Обозначение	Наименование	Кол. на колонн.		Примечание
					К23	К24	
				<u>Документация</u>			
				Колонна			
A3	1	1,423-3, вып.1	К42-11		×	×	
A3		ТП 503-1-46.86 альбом III	Ведомость расхода				
			дополнительной стали		×	×	
			<u>Дополнительные</u>				
			<u>сборочные единицы</u>				
			Изделия закладные				
A4	2	1,423-3, вып.1	М1-12-1		2	-	
A4	3	1,423-3, вып.1	М10-150		2	2	

1. В маркировке колонн в знаменателе дана условная марка, принятая на схеме расположения.
2. Все замаркированные узлы приняты по серии 1,423-3, вып.1.

ТП 503-1-46.86 - КЖИ-К23, К24 СБ		
ГИП Шильберг Н.Контр. Сахаровский Нач. отд. Рудан Гл. спец. Волков Рук. гр. Лавренко Инж. Морозов	Колонны К23, К24	Стадия: Москва Р/П 1300
		Москва 1:50
		Лист: Листов: 1 МИНВОТТРАНС РСФСР ГИПРОАВТОТРАНС Ростовский филиал

Изделия закладные

Марка элемента	Арматура класса А-I												Арматура класса А-II												Прокат марки В ст3 кл 2												Всего	Общий расход
	ГОСТ 5781-82*						ГОСТ 5781-82*						ГОСТ 82-70*						ГОСТ 103-76*			ГОСТ 8509-72*																
	φ10	φ12	φ14	φ16	Итого	φ8	φ10	φ12	φ14	φ16	φ18	Итого	8x30	10x20	10x29	10x30	16x37	Итого	6x19	Итого	1,6x15	1,9x6	Итого															
K1	-	-	-	2,8	2,8	0,4	-	1,98	-	1,4	4,6	8,38	-	-	-	-	39,2	39,2	4,4	4,4	8,64	-	8,64	63,42	63,42													
K2	-	-	-	2,8	2,8	0,6	-	1,65	-	1,4	4,6	8,25	-	-	-	-	39,2	39,2	6,6	6,6	7,20	-	7,20	64,08	64,05													
K3	-	-	-	2,8	2,8	-	-	1,65	-	-	-	1,65	-	-	-	-	-	-	-	-	7,20	-	7,20	11,65	11,65													
K4	-	-	-	2,8	2,8	-	-	1,98	-	-	-	1,98	-	-	-	-	-	-	-	-	8,64	-	8,64	13,42	13,42													
K5	-	-	-	2,8	2,8	-	-	1,32	-	-	-	1,32	-	-	-	-	-	-	-	-	5,76	-	5,76	9,88	9,88													
K6	-	-	-	2,8	2,8	-	-	2,8	-	-	-	2,8	-	9,2	-	-	-	9,2	-	-	-	-	-	14,80	14,80													
K7	-	-	-	2,8	2,8	-	-	2,8	-	-	-	2,8	-	9,2	-	-	-	9,2	-	-	-	-	-	14,80	14,80													
K8	-	-	-	2,8	2,8	0,4	-	2,8	-	1,4	4,6	9,2	-	9,2	-	-	39,2	48,4	4,4	4,4	-	-	-	64,80	64,80													
K9	-	-	-	2,8	2,8	0,4	-	2,8	-	1,4	4,6	9,2	-	9,2	-	-	39,2	48,4	4,4	4,4	-	-	-	64,80	64,80													
K10	-	-	-	2,8	2,8	0,6	-	1,98	-	1,4	4,6	8,58	-	-	-	-	39,2	39,2	6,6	6,6	8,64	-	8,64	65,82	65,82													
K11	-	1,26	-	-	1,26	-	-	-	-	-	-	-	-	-	-	-	-	-	-	-	-	-	-	1,26	1,26													
K12	-	1,26	-	-	1,26	-	-	2,8	-	-	-	2,8	-	9,2	-	-	-	9,2	-	-	-	-	-	13,26	13,26													
K13	-	1,26	-	-	1,26	-	-	2,8	-	-	-	2,8	-	9,2	-	-	-	9,2	-	-	-	-	-	13,26	13,26													
K14	-	1,26	-	-	1,26	-	-	0,72	-	-	-	0,72	-	-	-	-	-	-	-	-	4,32	-	4,32	6,30	6,30													
K15	-	1,26	-	-	1,26	-	-	0,96	-	-	-	0,96	-	-	-	-	-	-	-	-	5,76	-	5,76	7,98	7,98													
K16	-	-	1,8	-	1,8	-	-	-	-	-	-	-	-	-	-	-	-	-	-	-	-	-	-	1,8	1,8													
K17	-	-	1,8	-	1,8	-	-	2,8	-	-	-	2,8	-	9,2	-	-	-	9,2	-	-	-	-	-	13,80	13,80													
K18	-	1,6	-	-	1,6	-	3,26	1,2	2,08	-	-	6,54	5,7	-	-	4,7	-	10,4	-	-	7,0	4,2	11,2	29,74	29,74													
K19	-	1,6	-	-	1,6	-	3,26	1,44	2,08	-	-	6,78	5,7	-	-	4,7	-	10,4	-	-	8,4	4,2	12,6	31,38	31,38													
K20	-	1,6	-	-	1,6	-	3,26	3,24	2,08	-	-	8,58	5,7	-	3,9	4,7	-	14,3	-	-	7,0	4,2	11,2	35,68	35,68													
K21	-	1,6	-	-	1,6	-	3,26	2,52	2,08	-	-	7,86	5,7	-	3,9	4,7	-	14,3	-	-	2,8	4,2	7,0	30,76	30,76													
K22	-	-	-	4,2	4,2	-	3,54	5,4	2,08	-	-	11,02	5,7	-	7,8	4,7	-	18,2	-	-	5,6	5,0	10,6	44,03	44,03													
K23	0,86	-	-	-	0,86	-	-	2,8	-	-	-	2,8	-	9,2	-	-	-	9,2	-	-	-	-	-	12,86	12,86													
K24	0,86	-	-	-	0,86	-	-	-	-	-	-	-	-	-	-	-	-	-	-	-	-	-	-	0,86	0,86													

Т П 503-1-46.86 - КЖИ-К1÷К24

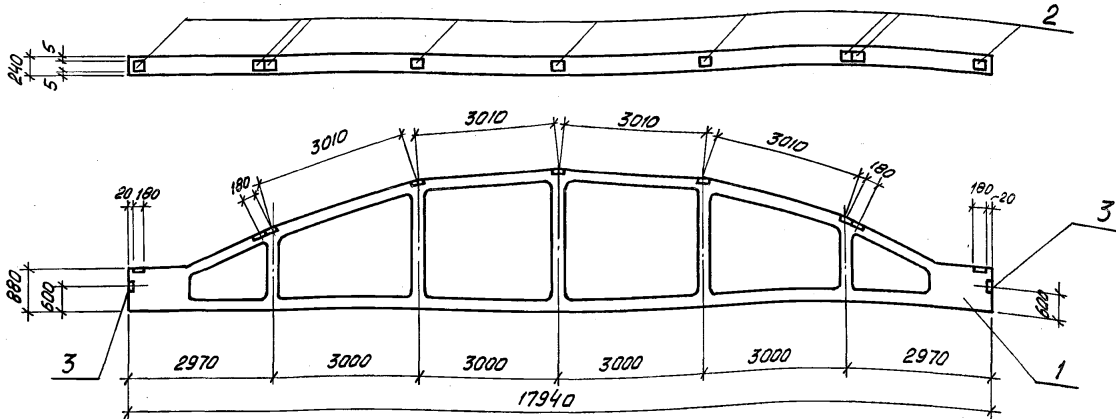
ГНП	Шульгина		
Н.Контр.	Сажновская	Л.С.	
Нач.отд.	Рубан	Л.С.	
Гл. спец.	Вайнаш	Л.С.	
Рук. гр.	Лавренко	Л.С.	
Инж.	Морова	Л.С.	

Ведомость расхода
дополнительной стали
на колонны К1÷К24

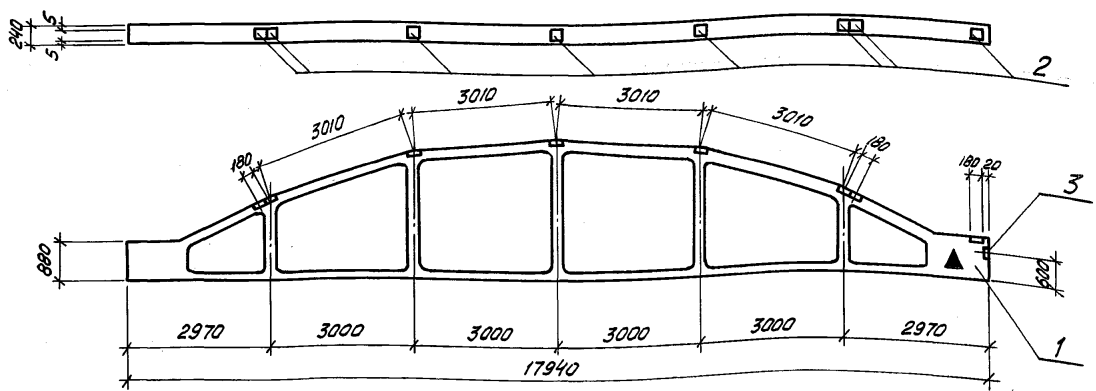
Страниц	Лист	Листов
РП		1

МИНВУТТРАНС РСФСР
ГИПРОАВТОТРАНС
Ростовский филиал

ФБ18I-2B-а
Ф1



ФБ18I-2B-б
Ф2

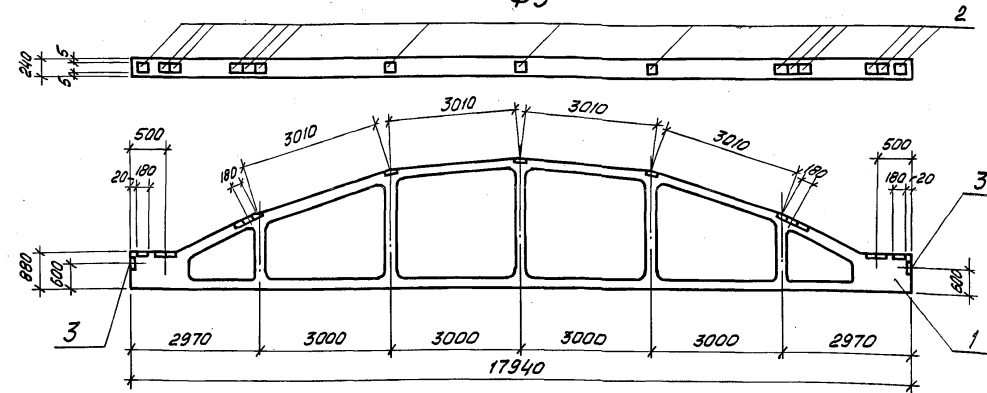


1. В маркировке ферм в знаменателе даны условная марка, принятая на схеме расположения конструкций.
2. При изготовлении фермы Ф2 на её поверхности нанести масляной краской знак ▲, необходимый для ориентации фермы при монтаже.

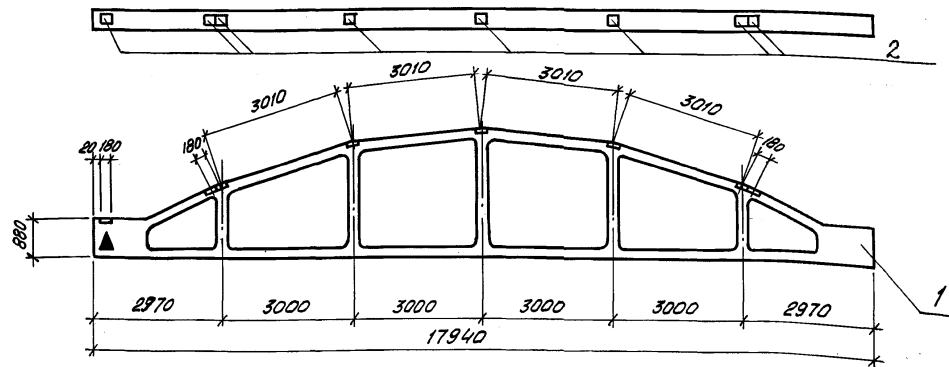
ТП 503-1-46.86 - КЖИ-Ф1, Ф2, СБ	
Фермы Ф1; Ф2	
Страна	Масштаб
РП	1:100
Лист	Листов
Гипроавтотранс	Рахтовский филиал

ГИП	Шульгин	Иванов
Н. контр.	Сахновская	Александр
Нач. отд.	Рубан	Владимир
Гл. спец.	Воинов	Иван
Рук. гр.	Лобренко	Иван
Инж.	Кутнякова	Иван

ФБ18И-4В-а; ФБ18И-5В-а
Ф3



ФБ18И-4В-б; ФБ18И-5В-б
Ф4



1. В маркировке ферм в знаменателе даны условная марка, принятая на схеме расположения конструкций.
2. При изготовлении фермы Ф4 на её поверхности нанести масляной краской знак ▲, необходимый для ориентации фермы при монтаже.

ГИП	Щибагин	С.В.
Н.контр.	Сакнабская	Л.С.
Нач. отд.	Рубан	В.В.
Гл. спец.	Войнов	Л.В.
Рук. зр.	Лавренко	А.В.
Инж.	Купнякова	В.В.

ТП 503-1-46.86-КЖИ-Ф3, Ф4, СБ

Фермы
Ф3; Ф4

Стальной	Масса	Масштаб
РП	7700	1:100
Лист	Листов 8 / 1	
МИНТРАНС РСФСР ГИПРОАВТОТРАНС Ростовский филиал		

Спецификация ферм Ф1÷Ф4

Формат заглав. лог.	Обозначение	Наименование	КОЛ. НА ИСПОЛН.								Примечание	
			СНБЗ III район				СНБЗ IV район					
			Ф1	Ф2	Ф3	Ф4	Ф1	Ф2	Ф3	Ф4		
		<u>Документация</u>										
		Фермы										
A2	1	1.463-3, вып. II	ФБ 18Г-2В	×	×			×	×			
A2	1	1.463-3, вып. II	ФБ 18 II-4В			×	×					
A2	1	1.463-3, вып. II	ФБ 18 II-5В							×	×	
A3	Т.П.	КЖИ-Ф1÷Ф4	Ведомость дополнительного расхода стали	×	×	×	×	×	×	×	×	
			<u>Сборочные дополнительные единицы</u>									
			<u>Изделия закладные</u>									
A4	2	1.400-6/76, вып. 1	М4-14	9	8	15	8	9	8	15	8	2,20
A4	3	1.400-6/76, вып. 1	М4-10-1	2	1	2	—	2	1	2	—	4,00

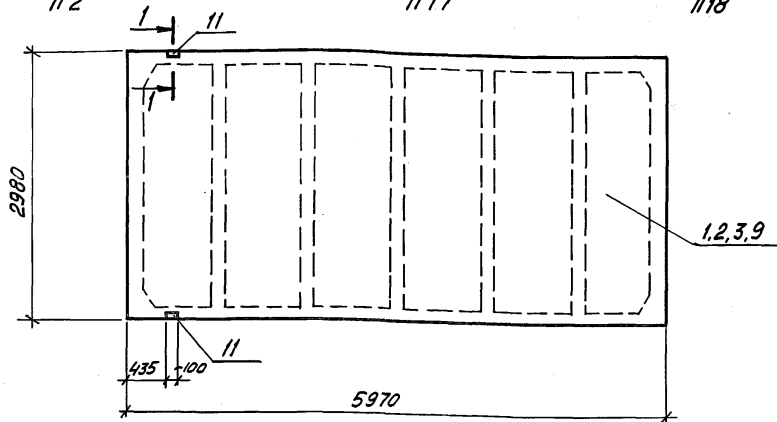
Ведомость дополнительного расхода стали на элемент, кг

Марка элемента	Изделия закладные								всего	Общий расход
	Арматура класса А-III				Прокат марки В ст 3 кп 2					
	ГОСТ 5781-92*		ГОСТ 103-76*		ГОСТ 8509-72*					
	ФВ	Ф10	Итого	Итого	Итого	Итого	Итого	Итого		
Ф1 (Снеговый район III, IV)	2,60	0,40	3,00	18,00	18,00	6,80	6,80	27,80	27,80	
Ф2 (Снеговый район III, IV)	2,00	0,20	2,20	16,00	16,00	3,40	3,40	21,60	21,60	
Ф3 (Снеговый район III, IV)	3,80	0,40	4,20	30,00	30,00	6,80	6,80	41,00	41,00	
Ф4 (Снеговый район III, IV)	1,60	—	1,60	16,00	16,00	—	—	17,60	17,60	

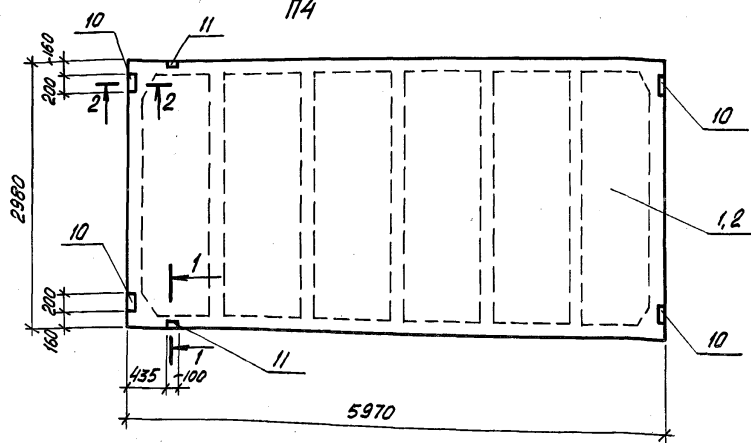
Т П 503-1-46.86-КЖИ-Ф1÷Ф4		
ГИП Ширяев и.контр. Починков и.спец. Волков г.чк. гр. Лавренко и.мж. Кутякова	Спецификация ферм Ф1÷Ф4 Ведомость дополнительного расхода стали на элемент.	М.С.С. / Л.С.С. М.С.С. / Л.С.С. М.С.С. / Л.С.С. М.С.С. / Л.С.С. М.С.С. / Л.С.С.

Страница 1
 Лист 1
 Минавтотранс РСФСР
 ГИПРОАВТОТРАНС
 Ростовский филиал

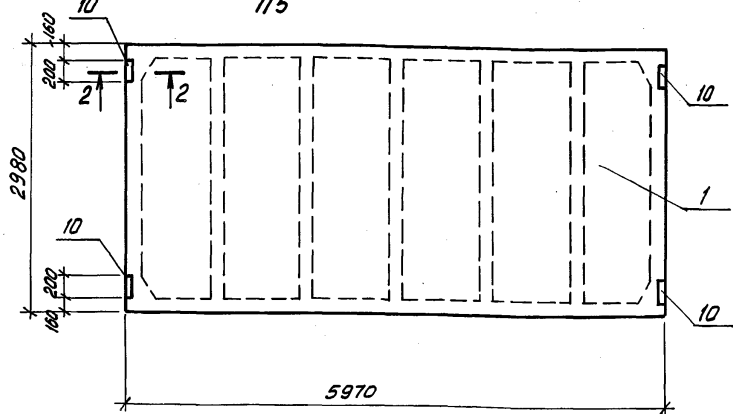
ПГ-2Ат VIТ-а; ПГ-3Ат VIТ-а; ПГ-3Ат VIТ-а, ПГ-5Ат VIТ-а; ПГ-4Ат VIТ-а
 П2 П17 П18



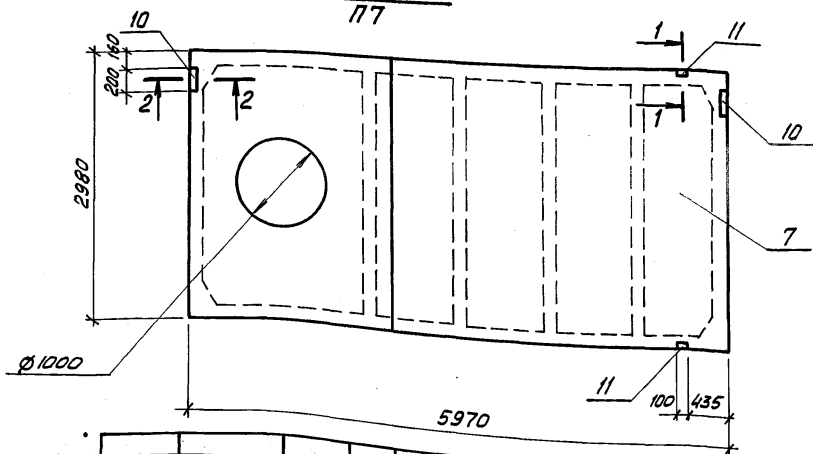
ПГ-2Ат VIТ-б; ПГ-3Ат VIТ-б
 П4



ПГ-2Ат VIТ-в
 П5

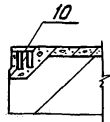
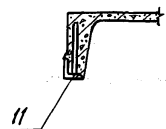


ПВ10-3Ат VIТ-а
 П7



1-1

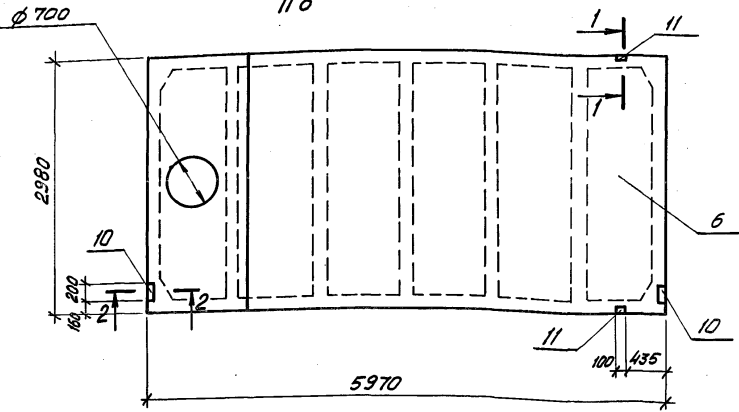
2-2



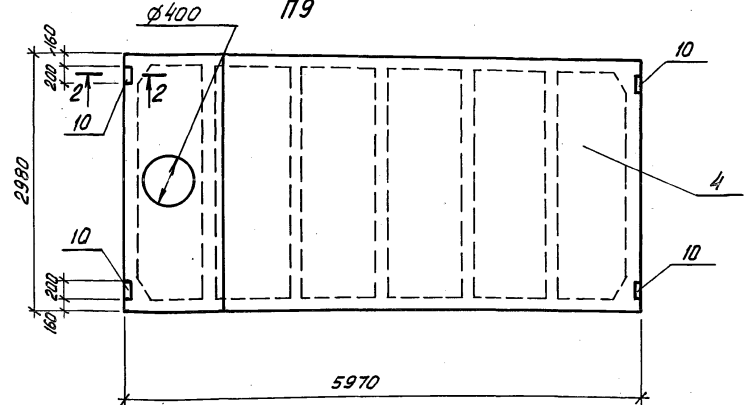
В маркировке плит в числителе дана марка плиты по ГОСТ без дополнительных индексов, принятых по серии 1.465.1-10/82 вып.1. В знаменателе - условная марка, принятая на схеме расположения элементов.

Гип		Шильбин		Семановская		Нач. отд. Рудан		Гл. спец. Воинов		Рук. гр. Лавренко		Инж. Мороз	
ТП 503-1-46.86КЖИ-П2, П4, П5, П7, П17, П18 СБ													
ПЛИТЫ П2, П4, П5, П7, П17, П18													
Лист		Листов 1		Масса		Масштаб		РП		2850		1:50	
Минавтотранс РСФСР ГИПРАВТОТРАНС Ростовский филиал													

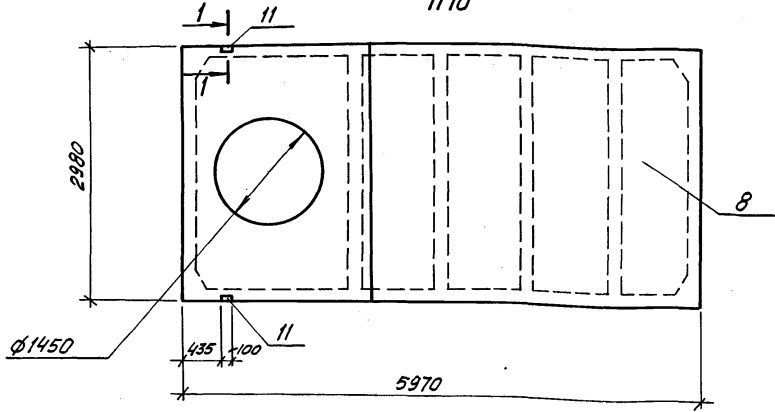
ПВ7-3Ат ВТ-б
П8



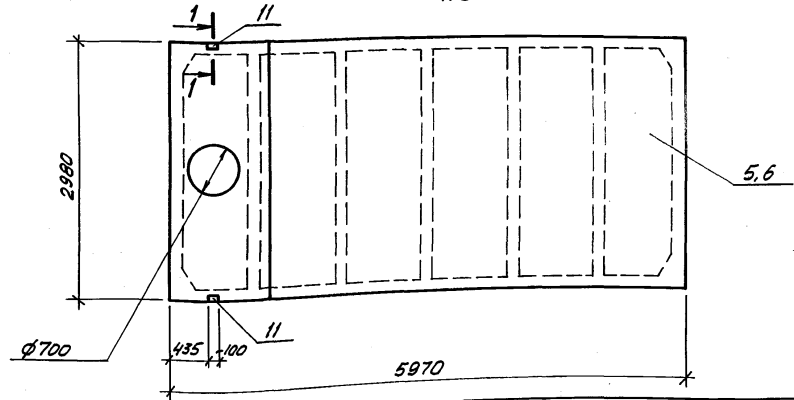
ПВ4-2Ат ВТ-а
П9



ПВ14-3Ат ВТ-а
П10

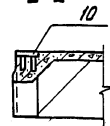
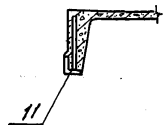


ПВ7-2Ат ВТ-а; ПВ7-3Ат ВТ-а
П3



1-1

2-2



В маркировке плит в числителе дана марка плиты по ГОСТ без дополнительных индексов, принятых по серии 1.485.1-10/82 вып.1. В знаменателе условная марка, принятая на схеме расположения элементов.

ГИП	Шульгин
Н.Контр.	Сакновская
Нач. отд.	Рубин
Гл. спец.	Войнов
Рук. гр.	Лавренко
Инж.	Морова

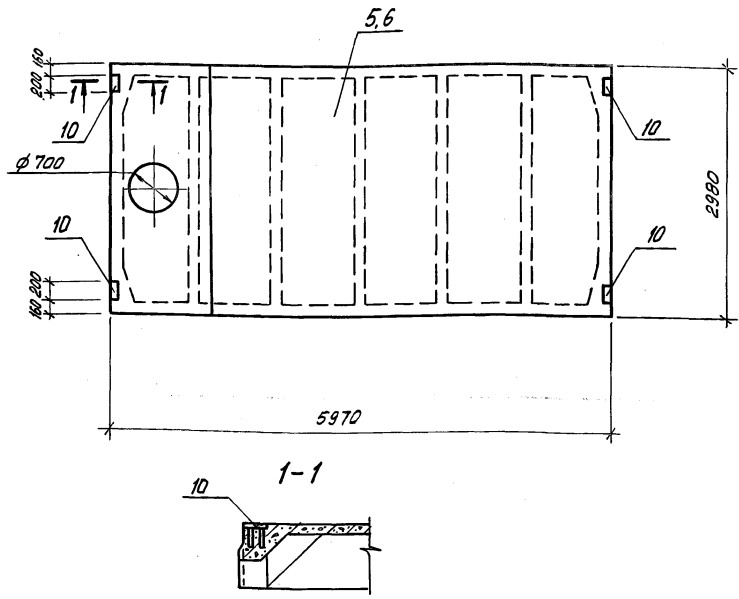
ТП 503-1-46.86-КЖИ-П3, П8÷П10 сБ

Плиты П3,
П8÷П10

Стандия	Масса	Масштаб
РЛ	—	1:50
Лист	Листов 1	
МИНВАТТРАНС РСФСР		
ГИПРОАВТОТРАНС		
Ростовский филиал		

Ведомость расхода дополнительной стали на элемент, кг

ПВТ-2Ат VIт-В, ПВТ-3Ат VIт-В
П12



Марка элемента	Изделия закладные								Всего	Общий расход
	Арматура класса А II			Прокат марки В ст 3 кл 2						
	ГОСТ 5781-82*			ГОСТ 103-76*		ГОСТ 8509-72*				
	φ10	φ14	Итого	φ100	Итого	170x8	Итого			
П2	0,6	0,2	0,8	-	-	1,7	1,7	2,5	2,5	
П3	0,6	0,2	0,8	-	-	1,7	1,7	2,5	2,5	
П4	2,2	0,2	2,4	5,2	5,2	1,7	1,7	9,3	9,3	
П5	1,6	-	1,6	5,2	5,2	-	-	6,8	6,8	
П7	1,4	0,2	1,6	2,6	2,6	1,7	1,7	5,9	5,9	
П8	1,4	0,2	1,6	2,6	2,6	1,7	1,7	5,9	5,9	
П9	1,6	-	1,6	5,2	5,2	-	-	6,8	6,8	
П10	0,6	0,2	0,8	-	-	1,7	1,7	2,5	2,5	
П12	1,6	-	1,6	5,2	5,2	-	-	6,8	6,8	
П17	0,6	0,2	0,8	-	-	1,7	1,7	2,5	2,5	
П18	0,6	0,2	0,8	-	-	1,7	1,7	2,5	2,5	

В маркировке плиты в числителе дана марка плиты по ГОСТ без дополнительных индексов, принятых по серии 1.465.1-10/82, вып.1. В знаменателе - условная марка, принятая на схеме расположения элементов.

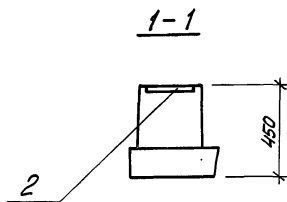
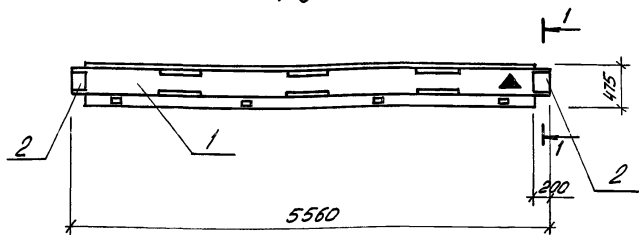
			ТП 503-1-46.86-КЖИ-П12, СБ		
			Плиты П12		
			Ведомость расхода дополнительной стали на плиты П2-П5, П7-П10, П12, П17, П18		
Гип	Шубьгин	С	Сталь	Масса	Масштаб
Н. Кондр	Вохновская	Л	РП	3200	1:50
Нач. отд.	Рубцов	В			
Гл. спец.	Воинов	Л			
Рук. гр.	Лавренко	Л			
Инж.	Морова	Л			
			Лист Листов 1		
			МИНВУТТРАНС РСФСР		
			ГИПРОАВТОТРАНС		
			Ростовский филиал		

Спецификация плит П2÷П5, П7÷П10, П12, П17, П18

Формат Экзп	Поз.	Обозначение	Наименование	Кол. на исполнение												Примечание	
				П2	П3	П4	П5	П7	П8	П9	П10	П12	П17	П18			
			<u>Документация</u>														
			Плиты														
A4	1	ГОСТ 22701.1-77*	ПГ-2АТ VI T	×			×	×									
A4	2	ГОСТ 22701.1-77*	ПГ-3АТ VI T	×			×										
A4	3	ГОСТ 22701.1-77*	ПГ-5АТ VI T														
A4	4	ГОСТ 22701.2-77*	ПВ4-2АТ VI T														
A4	5	ГОСТ 22701.2-77*	ПВ7-2АТ VI T														
A4	6	ГОСТ 22701.2-77*	ПВ7-3АТ VI T				×										
A4	7	ГОСТ 22701.2-77*	ПВ10-3АТ VI T														
A4	8	ГОСТ 22701.2-77*	ПВ14-3АТ VI T														
A4	9	ГОСТ 22701.1-77*	ПГ-4АТ VI T														
A3		ТП 503-1-46.86 альбом III	ведомость расхода дополнительной стали	×	×	×	×	×	×	×	×	×	×	×	×	×	×
			<u>Дополнительные</u> <u>сборочные единицы</u>														
			Изделия закладные														
A4	10	ГОСТ 22701.5-77*	М8	-	-	4	4	2	2	4	-	4	-	-	-	-	-
A4	11	ГОСТ 22701.5-77*	М9	2	2	2	-	2	2	-	2	-	2	2			

ТП 503-1-46.86-П2÷П5, П7÷П10, П12, П17, П18сб			
ГНП	Шульгин	СЗС-10	
Н.контр.	Сарнабская	СЗС-10	
Ноч.отв.	Рубан	СЗС-10	
гл. спец.	Вашнов	СЗС-10	
Руч. гр.	Лобренко	СЗС-10	
Инж.	Марова	СЗС-10	
Спецификация плит П2÷П5, П7÷П10; П12, П17, П18			Страниц Лист 1
			МИНВАОТРАНС РСФСР ГИПРОВАОТРАНС Ростовский филиал

РРР 4.56-60 Ат V-a
РЗ



Спецификация ригеля РЗ

Формат	Зона	Поз.	Обозначение	Наименование	Кол.	Примечание
				<u>Документация</u>		
				Ригель		
A3	1	1.020-1/83, вып. 3-4	РРР 4.56-60 Ат V		1	2240 кг
				<u>Ведомость расхода</u>		
				<u>дополнительной стали</u>		
				<u>Дополнительные</u>		
				<u>сборочные единицы</u>		
A3	2	1.400-6/76	ИЗДЕЛИЯ ЗАКЛАДНЫЕ М1-12-2		2	6,0 кг

В маркировке ригеля в знаменателе даны условная марка, принятая на схеме расположения.

Ведомость расхода дополнительной стали на элемент, кг.

Марка элемента	ИЗДЕЛИЯ ЗАКЛАДНЫЕ						Общий расход
	Арматура класса А II			Прокат марки В ст3 кл 2			
	ГОСТ 5781-82*			ГОСТ 103-76*			
	φ12		Итого	10x20		Итого	
РЗ	2,8		2,8	9,2		9,2	12,0

ТП 503-1-46.86-КЖИ-РЗ, СБ

Ригель РЗ

Станд. Макс. Масштаб

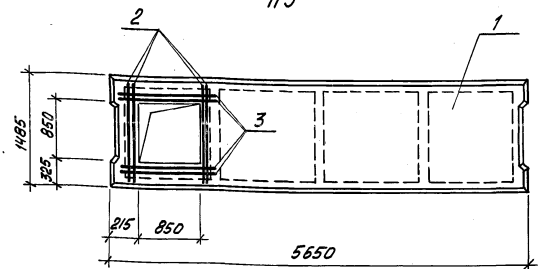
РП 2240 1:50

Лист Листов 1

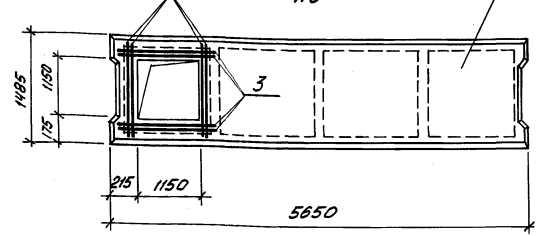
МИНВТРОТРАНС РСФСР
ГИПРОВТРОТРАНС
Ростовский филиал

ГНП Шильгин
Н.контр. Сохманская
Нач. отд. Рубан
Гл. спец. Ваинов
Рук. вр. Лобренко
Инж. Водякина

ПЗ-ЗАТ ШТ-а
П5



ПЗ-ЗАТ ШТ-б
П6



Ведомость дополнительного расхода стали на элемент, кг

Марка элемента	Изделия арматурные		Общий расход
	Арматура класса А-III	всего	
Ø В	Итого		
П5	3,84	3,84	3,84
П6	3,84	3,84	3,84

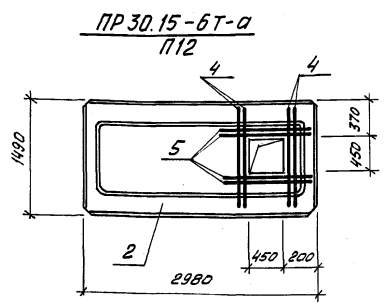
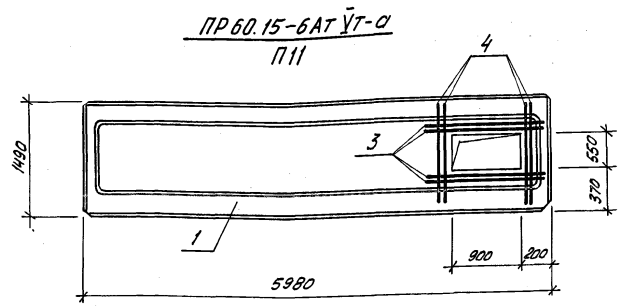
Спецификация плит П5; П6

Формат	Этаж	Поз.	Обозначение	Наименование	Кол. на площад.		Примечание
					П5	П6	
				<u>Документация</u>			
				Плиты			
А3	1	1.042-1, вып.1		ПЗ-ЗАТ ШТ	×	×	
		ТП 503-1-46.86 КЖИ-П5;П6 СБ		Ведомость дополнительного расхода стали	×	×	
				<u>Детали</u>			
				Ø 8 АIII ГОСТ 5781-82*			
А3	2	ТП 503-1-46.86 КЖИ-П5;П6 СБ		ℓ = 1400	4	4	0,55
А3	3	ТП 503-1-46.86 КЖИ-П5;П6 СБ		ℓ = 1050	4	4	0,41

1. В маркировке плит в знаменателе дана условная марка, принятая на схеме расположения конструкций.
2. В местах устройства отверстий арматуру вырезать по месту и засунуть в тело плиты.

ТП 503-1-46.86-КЖИ-П5, П6, СБ		Стальная	Масса	Масштаб
Плиты П5; П6		Р.П.	1880	1:50
		Лист	Листов 1	
		МИНБАУТРАНС РСФСР ГИПРОАВТОТРАНС Ростовский филиал		

Спецификация плит П11, П12



Код	Зона	Поз.	Обозначение	Наименование	Кол. на испан.			Примечание
					П11	П12		
				<u>Документация</u>				
				Плиты				
A3	1		1.090.1-1, вып. 5-1	ПР 60.15-6AT Y-T				
A3	2		1.090.1-1, вып. 5-1	ПР 30.15-6T				
			ТП 503-1-46.86 КЖИ-П11, П12 СБ	Ведомость дополнительного расхода стали				
				<u>Детали</u>				
				Ф8 А II ГОСТ 5781-82*				
A3	3		ТП 503-1-46.86 КЖИ-П11, П12 СБ	ℓ=1450	8	4		0,57
A3	4		ТП 503-1-46.86 КЖИ-П11, П12 СБ	ℓ=950	-	4		0,37

1. В маркировке плит в знаменателе дана условная марка, принятая на схеме расположения конструкций.
2. В местах устройства отверстий арматуру вырезать по месту и согнуть в тело плиты.

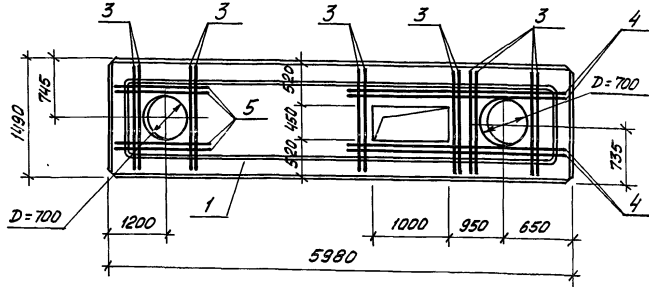
Ведомость дополнительного расхода стали на элемент, кг

Марка элемента	Изделия арматурные			Общий расход
	Арматура класса А-III		Всего	
	ГОСТ 5781-82*			
	φ 8	Итого		
П11	4,56	4,56	4,56	4,56
П12	3,76	3,76	3,76	3,76

ТП 503-1-46.86-КЖИ-П11, П12, СБ.			
Плиты П11, П12		Станд. Масса	Масштаб
		Р11 2595 1327	1:50
ГНП	Щельгин	И. комп.	Самовская
Нач. отд.	Рудан	Пл. спец.	Волнов
Рук. эр.	Лавренко	Инж.	Кутяжкова
		Лист 1 из 1 Минвоттранс РСФСР ГИПРОАВТОТРАНС Ростовский филиал	

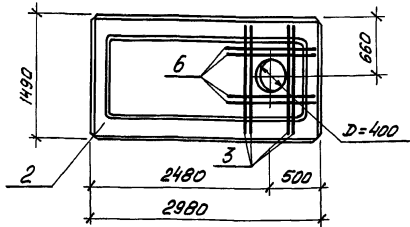
ПР 60.15-8Ат УТ-а

П22



ПР 30.15-8Т-а

П23



Ведомость дополнительного расхода
стали на элемент, кг

Марка элемента	Наделяя арматурные		Общий расход	
	Арматура класса			
	А-III			
	ГОСТ 5781-82*			
	φ8	Итого		
П 22	14,00	14,00	14,00	14,00
П 23	3,84	3,84	3,84	3,94

Спецификация плит П22; П23

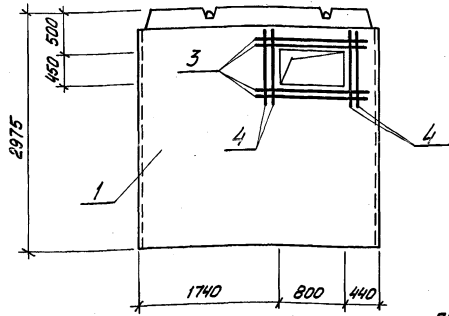
Формат	Зона	Поз.	Обозначение	Наименование	Кол. на исполн.		Примечания
					П22	П23	
<u>Документация</u>							
Плиты							
1			1.090.1-1, вып. 5-1	ПР 60.15-8АТ УТ		×	
2			1.090.1-1, вып. 5-1	ПР 30.15-8Т		×	
ТП 503-1-46.86 КЖИ-П22; П23 СБ					Ведомость дополнительного расхода стали		
<u>Детали</u>							
φ8 А III ГОСТ 5781-82*							
3			ТП 503-1-46.86 КЖИ-П22; П23 СБ	ℓ=1450	12	4	0,57
4			ТП 503-1-46.86 КЖИ-П22; П23 СБ	ℓ=2800	4	—	1,09
5			ТП 503-1-46.86 КЖИ-П22; П23 СБ	ℓ=1800	4	—	0,70
6			ТП 503-1-46.86 КЖИ-П22; П23 СБ	ℓ=1000	—	4	0,33

1. В маркировке плит в знаменателе дана условная марка, принятая на схеме расположения конструкций.
2. В местах устройства отверстий арматуру вырезать по месту и зенковать в тело плиты.

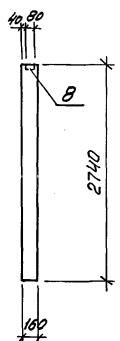
ТП 503-1-46.86-КЖИ-П22, П23, СБ			
Плиты	Стальной	Масса	Максимум
П22; П23	РП	2595	1:50
		1327	
	Лист	Листов /	
МИНВЯТТРАНС РСФСР ГИПРАВТРАНС Ростовский филиал			

ГМП Шубльин
Н.Контр. Сарновская
Нач. отд. Рубин
Гл. спец. Вацнов
Рук. гр. Лавренко
Инж. Кутякова

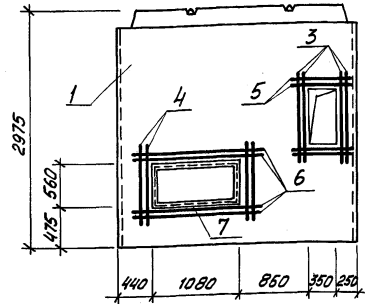
ПВ 30.30-1Т-а
ПВ 21



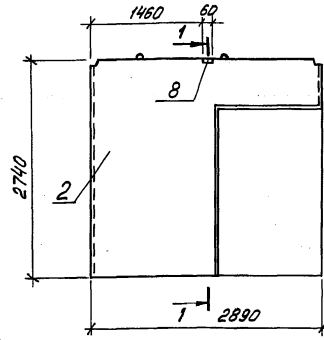
1-1



ПВ 30.30-1Т-б
ПВ 22



ПВГ 29.27.13-1Т-а
ПВ 13



Спецификация панелей ПВ 13, ПВ 21, ПВ 22

Формат	Элемент	Поз.	Обозначение	Наименование	Кол. на исполн.			Примечание
					ПВ 21	ПВ 22	ПВ 13	
<u>Документация</u>								
<u>Панели</u>								
	1		1.090.1-1, вып. 4-4	ПВ 30.30-1Т	×	×		
	2		1.090.1-1, вып. 4-4	ПВГ 29.27.13-1Т			×	
	ТП - КЖН-ПВ13; ПВ21; ПВ22 СБ			Ведомость дополнительно	×	×	×	
<u>Детали</u>								
φ10А Ш ГОСТ 5781-82*								
	3		ТП 503-1-46.86-КЖН-ПВ13; ПВ21; ПВ22 СБ	ℓ=1300	4	4	-	0,81
	4		ТП 503-1-46.86-КЖН-ПВ13; ПВ21; ПВ22 СБ	ℓ=1050	4	4	-	0,65
	5		ТП 503-1-46.86-КЖН-ПВ13; ПВ21; ПВ22 СБ	ℓ=850	-	4	-	0,53
	6		ТП 503-1-46.86-КЖН-ПВ13; ПВ21; ПВ22 СБ	ℓ=1560	-	4	-	0,97
L5x5 ГОСТ 8509-72*								
	7		ТП 603-1-46.86-КЖН-ПВ13; ПВ21; ПВ22 СБ	ℓоб=3,4 м	-	×	-	12,82
<u>Сборочные единицы</u>								
<u>Изделия закладные</u>								
	8		1.090.1-1, вып. 2-8	МН 2	-	-	1	0,86

- В маркировке панелей в знаменателе даны условная марка, принятая на схеме расположения конструкций.
- В местах устройства отверстий арматуру вырезать по месту и загнуть в тело панели.
- Вид панелей ПВ 21; ПВ 22 дан с внутренней стороны.

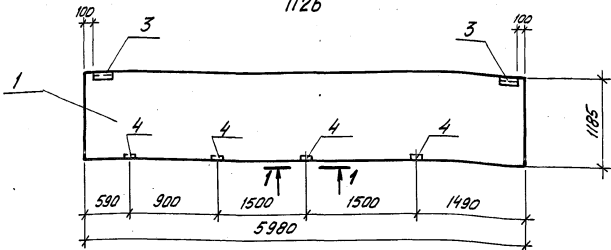
ведомость дополнительного расхода стали на элемент, кг

Марка элемента	Изделия арматурные			Изделия закладные								Общий расход
	Арматура класса А-III			Прокат марки В ст 3 кп 2				Арматура класса А-III				
	ГОСТ 5781-82*			ГОСТ 8509-72		ГОСТ 103-76		ГОСТ 5781-82*				
	φ 10	Итого	Всего	150x3	Итого	8x60	Итого	φ 6	φ 8	Итого	Всего	
ПВ 21	5,84	5,84	5,84	-	-	-	-	-	-	-	-	5,84
ПВ 22	11,84	11,84	11,84	12,82	12,82	-	-	-	-	-	-	12,82
ПВ 13	-	-	-	-	-	0,30	0,30	0,08	0,48	0,56	0,86	0,86

ТП 503-1-46.86-КЖН-ПВ13, ПВ21, ПВ22, СБ		
Панели ПВ 13, ПВ 21, ПВ 22		
Сталь	Масса	Масштаб
Р17	3540 3090	1:50
Лист	Листов 1	
Минавтотранс РСФСР ГИПРОАВТОТРАНС Ростовский филиал		

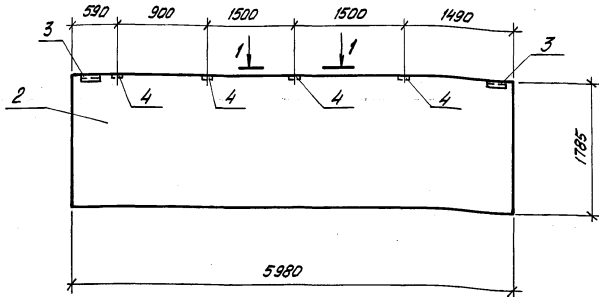
ПС60.12.2,5-3.1-а; ПС60.12.3,0-3.1-а

П26



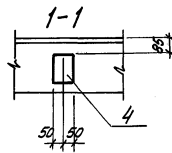
ПС60.18.2,5-2.1-а; ПС60.18.3,0-2.1-а

П27



Спецификация панелей стен ПС26, ПС27

Формат	Зона	Поз.	Обозначение	Наименование	Кол. на установку		Примечание
					ПС26	ПС27	
				<u>Документация</u>			
				Панели стен			
A3	1	1.030.1-1, Вып. 1-1, 4.I	ПС60.12.2,5-3.1				
A3	1	1.030.1-1, Вып. 1-1, 4.I	ПС60.12.3,0-3.1				
A3	2	1.030.1-1, Вып. 1-1, 4.I	ПС60.18.2,5-2.1				
A3	2	1.030.1-1, Вып. 1-1, 4.I	ПС60.18.3,0-2.1				
A3		Т П 503-1-46.86 КЖИ-ПС26, ПС27. СБ	Ведомость расхода				
			дополнительной стали				
			<u>Дополнительные</u>				
			<u>сборочные единицы</u>				
			<u>Изделия закладные</u>				
A4	3	1.030.1-1, Вып. 1-3	M2		2	2	
A4	4	1.030.1-1, Вып. 1-3	M9		4	4	



В маркировке панелей в знаменателе дана условная марка, принятая на схеме расположения

Ведомость расхода дополнительной стали на элемент, кг

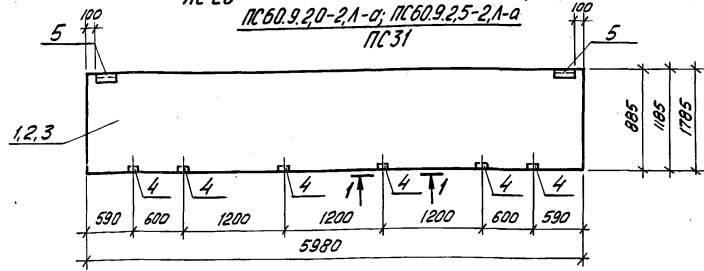
Изделия закладные

Марка элемента	Арматура		Прокат марки					Всего	Общий расход
	класса А-III		В ст 3 кл 2						
	ГОСТ 5781-82*		ГОСТ 8509-72*		ГОСТ 103-76*				
	φ10	Итого	6х6х6	Итого	8х100	8х60	Итого		
ПС26	1,92	1,92	2,74	2,74	4,0	1,12	5,12	9,78	9,78
ПС27	1,92	1,92	2,74	2,74	4,0	1,12	5,12	9,78	9,78

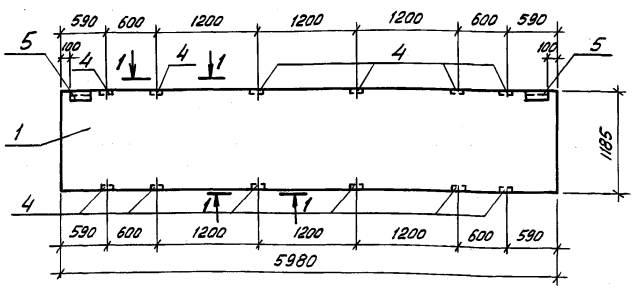
Т П 503-1-46.86 - КЖИ-ПС26, ПС27, СБ

Панели стен ПС26, ПС27		Итого	Масса	Насыщен
ГНП	Шувальцов			
Н. Контр.	Ситниковская			
Нач. отд.	Рудан			
Т. спец.	Волнов			
Рук. пр.	Лавренко			
Инж.	Морозов			
		РП	-	1:50
		Лист		Листов 1
		МИНВУТТРАНС РСФСР		
		ГИПРОАВТОТРАНС		
		Ростовский филиал		

ПС 60.12.25-3.1-б; ПС 60.12.3.0-3.1-б ПС 60.18.25-2.1-б; ПС 60.18.3.0-2.1-б
 ПС 28 ПС 30
 ПС 60.9.2.0-2.1-а; ПС 60.9.2.5-2.1-а
 ПС 31



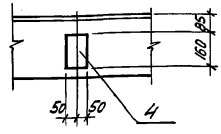
ПС 60.12.25-3.1-б; ПС 60.12.3.0-3.1-б
 ПС 29



Спецификация панелей стен ПС 28 ÷ ПС 31

Формат	Зона	Поз.	Обозначение	Наименование	Кол. на исполн.				Примечание
					ПС 28	ПС 29	ПС 30	ПС 31	
<u>Документация</u>									
Панели стен									
А3	1	1.030.1-1, вып. 1-1, ч. I		ПС 60.12.25-3.1					
А3	1	1.030.1-1, вып. 1-1, ч. I		ПС 60.12.3.0-3.1					
А3	2	1.030.1-1, вып. 1-1, ч. I		ПС 60.18.25-2.1					
А3	2	1.030.1-1, вып. 1-1, ч. I		ПС 60.18.3.0-2.1					
А3	3	1.030.1-1, вып. 1-1, ч. I		ПС 60.9.2.0-2.1					
А3	3	1.030.1-1, вып. 1-1, ч. I		ПС 60.9.2.5-2.1					
А3			Т П 503-1-46.86 КЖИ-ПС 28 ÷ ПС 31, СБ	Ведомость расхода					
<u>Дополнительной стали</u>									
<u>Дополнительные</u>									
<u>сборочные единицы</u>									
<u>Изделия закладные</u>									
А4	4	1.030.1-1, вып. 1-3		М9	6	12	6	6	
А4	5	1.030.1-1, вып. 1-3		М2	2	2	2	2	

1-1



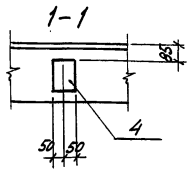
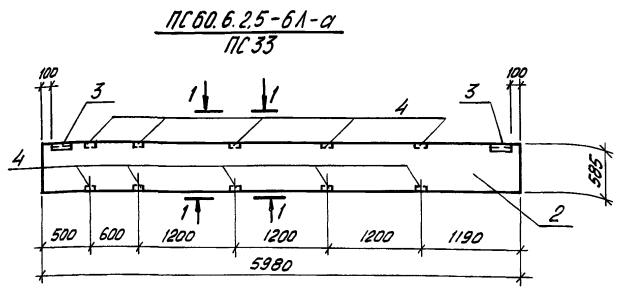
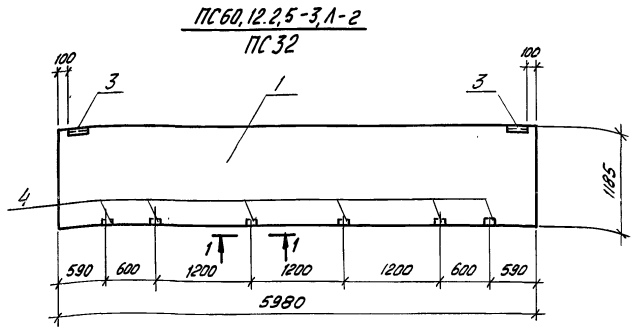
В маркировке панелей в элементе дано условная марка, принятая на схеме расположения.

Ведомость расхода дополнительной стали на элемент, кг

Марка элемента	Изделия закладные							Общий расход	
	Арматура		Прокат марки			Всего			
	классы А-III		В ст 3 кл 2						
	ГОСТ 5791-82*		ГОСТ 8509-72*		ГОСТ 103-76*				
Ø 10	Итого	1,63x6	Итого	Ø 100-6x60	Итого				
ПС 28	2,68	2,68	2,74	2,74	6,0	1,84	7,84	13,26	13,26
ПС 29	4,96	4,96	2,74	2,74	12,0	1,84	13,84	21,54	21,54
ПС 30	2,68	2,68	2,74	2,74	6,0	1,84	7,84	13,26	13,26
ПС 31	2,68	2,68	2,74	2,74	6,0	1,84	7,84	13,26	13,26

Т П 503-1-46.86-КЖИ-ПС 28 ÷ ПС 31, СБ		Панели стен ПС 28 ÷ ПС 31		Стальной	Масса	Масштаб
				РП	-	1:50
				Лист	Листов 1	
				МИНВУТТРАНС РСФСР ГИПРОВУТТРАНС Ростовский филиал		

Спецификация панелей стен ПС32, ПС33



В маркировке панелей в знаменателе дано условное
марка, принятая на схеме расположения.

Формат листа	Поз.	Обозначение	Наименование	Кол. на элем.		Приме- чание
				ПС32	ПС33	
			<u>Документация</u>			
			Панели стен			
A3	1	1.030.1-1, вып. 1-1, ч. I	ПС60.12.2.5-3.1-а	X		
A3	2	1.030.1-1, вып. 1-1, ч. I	ПС60.6.2.5-6.1-а	X	X	
A3		ТП 503-146.86КЖН-ПС32, ПС33 сБ	Ведомость расхода дополнительной стали	X	X	
			<u>Дополнительные</u>			
			<u>сборочные единицы</u>			
			<u>Изделия закладные</u>			
A4	3	1.030.1-1, вып. 1-3	M2	2	2	
A4	4	1.030.1-1, вып. 1-3	M9	6	10	

Ведомость расхода дополнительной стали на элемент, кг

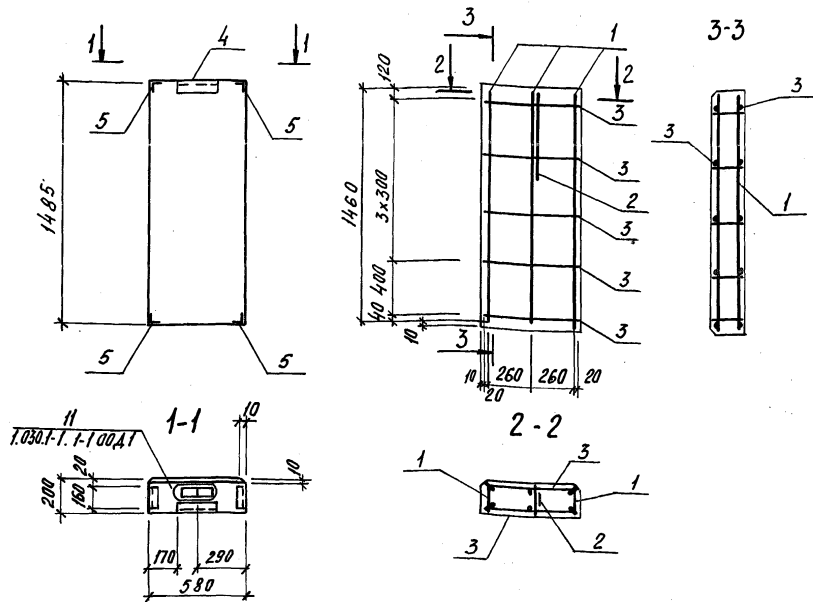
Марка элемента	Изделия закладные						всего	Общий расход	
	Арматура		Прокат марки						
	класса А-III		В ст 3 кп 2						
	ГОСТ 5781-82*		ГОСТ 8509-72*		ГОСТ 103-76*				
	φ 10	Итого	63x6	Итого	6x60-8x100	Итого			
ПС32	2,68	2,68	2,74	2,74	1,84	6,0	7,84	13,26	13,26
ПС33	4,2	4,2	2,74	2,74	1,84	10,0	11,84	18,78	18,78

ТП 503-146.86-КЖН-ПС32, ПС33, СБ		
Сталь	Масса	Максимум
РП	2120	1:50
	1080	
Лист		Листов 1
ГИПРОАВТОТРАНС		
Ростовский филиал		

ГНП Щильгин
Н. Контр. Сохновская
Нач. отд. Рубан
Ил. спец. Ваинов
Рук. пр. Лобренко
ННЖ. Мороза

Панели стен
ПС32, ПС33

2ПС 6.15.2.0-1
ПС 39



Спецификация панели стены ПС 39

ФОРМА	ЗОНА	П/ОЗ	Обозначение	Наименование	Кол.	Примечание
				ПС 39		
				<u>Сборочные единицы и детали</u>		
				<u>Изделия арматурные</u>		
A4	1	ТП 503-1-46.86	КЖИ-КРЗ	КР 3	3	
A3	2	1.030.1-1, вып. 1-3		СП1	1	
A3	3	ТП 503-1-46.86	КЖИ-ПС 39.сб	Ф4вр-ГСТ6727-80 E=560	10	0,06 кг
				<u>Изделия закладные</u>		
A4	4	1.030.1-1, вып. 1-3		M2	1	
A4	5	1.030.1-1, вып. 1-3		M11	4	
				<u>МАТЕРИАЛЫ</u>		
				БЕТОН МАРКУ М50	0,15	м ³
				РАСТВОР МАРКУ 100	0,02	м ³
				РАСТВОР МАРКУ 50	0,01	м ³

В маркировке панелей – в знаменателе дана условная марка, принятая на схеме расположения.

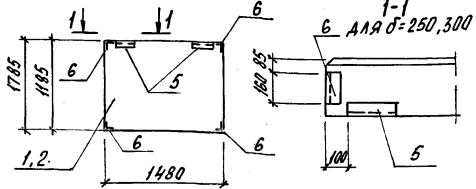
Выборка стали на элемент, кг

Марка элемента	Изделия арматурные						Изделия закладные						Всего	Общий расход	
	Арматура класса						Арматура класса-II			Прокат марки Вст 3 кл 2					
	A-I		A-III		Bp-I		Ф10		Ф8		Ф5				
ПС 39	0,36	0,36	0,05	0,05	1,2	0,9	2,1	2,16	2,16	6,42	6,42	1,12	1,12	9,7	12,21

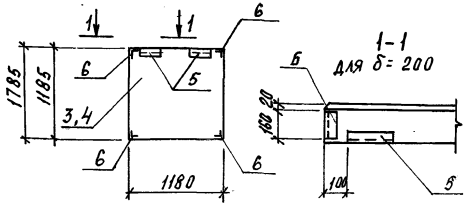
ТП 503-1-46.86 - КЖИ-ПС 39.сб		
Стандия	Масса	Масштаб
РП	2,10	1:25
Лист	Листов 1	
Минавтотранс РСФСР ГИПРОАВТОТРАНС Ростовский филиал		

Спецификация панелей стен ПС41 ÷ ПС44, ПС49 ÷ ПС52

2ПС15.12.2.0-А-а, 2ПС15.12.2.5-А-а, 2ПС15.18.2.0-А-а, 2ПС15.18.2.5-А-а, 2ПС15.18.3.0-А-а
 ПС41, ПС41, ПС49, ПС42, ПС42, ПС50, ПС42



2ПС12.12.2.0-А-а, 2ПС12.12.2.5-А-а, 2ПС12.12.3.0-А-а
 ПС43, ПС43, ПС51, ПС43
 2ПС12.18.2.0-А-а, 2ПС12.18.2.5-А-а, 2ПС12.18.3.0-А-а
 ПС44, ПС44, ПС52, ПС44



Формат	Зона	Поз.	Обозначение	Наименование	Кол. на исполнение							Примечание		
					ПС41	ПС42	ПС43	ПС44	ПС49	ПС50	ПС51		ПС52	
				Документация										
				Панели стен										
А3	1	1.030.1-1, Вып.1-1, 4.П		2ПС15.12.2.0-А		×								
А3	1	1.030.1-1, Вып.1-1, 4.П		2ПС15.12.2.5-А							×			
А3	2	1.030.1-1, Вып.1-1, 4.П		2ПС15.18.2.0-А										
А3	2	1.030.1-1, Вып.1-1, 4.П		2ПС15.18.2.5-А										
А3	2	1.030.1-1, Вып.1-1, 4.П		2ПС15.18.3.0-А										
А3	3	1.030.1-1, Вып.1-1, 4.П		2ПС12.12.2.0-А										
А3	3	1.030.1-1, Вып.1-1, 4.П		2ПС12.12.2.5-А										
А3	3	1.030.1-1, Вып.1-1, 4.П		2ПС12.12.3.0-А										
А3	4	1.030.1-1, Вып.1-1, 4.П		2ПС12.18.2.0-А										
А3	4	1.030.1-1, Вып.1-1, 4.П		2ПС12.18.2.5-А										
А3	4	1.030.1-1, Вып.1-1, 4.П		2ПС12.18.3.0-А										
А3		ТП 503-1-46.86 КЖИ ПС41-ПС44, ПС49-ПС52		Ведомость расхода										
				Дополнительной стали										
				Дополнительные										
				Сборочные единицы										
				Изделия закладные										
А4	5	1.030.1-1, Вып.1-3		М2	2	2	2	2	2	2	2	2	2	
А4	6	1.030.1-1, Вып.1-3		М11	4	4	4	4	4	4	4	4	4	

Ведомость расхода дополнительной стали на элемент, кг

Марка элемента	Изделия закладные						Общий расход	
	Арматура		Прокат		Всего	МАРКА		
	КЛАССА А-III		ВСт3 кп2					
	ГОСТ 5781-82*		ГОСТ 8509-72*		ГОСТ 103-76*			
φ10	Итого	163x6	Итого	6x60	Итого			
ПС41	2,16	2,16	6,42	6,42	1,12	1,12	9,7	9,7
ПС42	2,16	2,16	6,42	6,42	1,12	1,12	9,7	9,7
ПС43	2,16	2,16	6,42	6,42	1,12	1,12	9,7	9,7
ПС44	2,16	2,16	6,42	6,42	1,12	1,12	9,7	9,7
ПС49	2,16	2,16	6,42	6,42	1,12	1,12	9,7	9,7
ПС50	2,16	2,16	6,42	6,42	1,12	1,12	9,7	9,7
ПС51	2,16	2,16	6,42	6,42	1,12	1,12	9,7	9,7
ПС52	2,16	2,16	6,42	6,42	1,12	1,12	9,7	9,7

В маркировке панелей в знаменателе дана условная марка, принятая на схеме расположения

ТП 503-1-46.86-КЖИ-ПС41-ПС44, ПС49-ПС52С6

Панели стен
 ПС41 ÷ ПС44; ПС49 ÷ ПС52

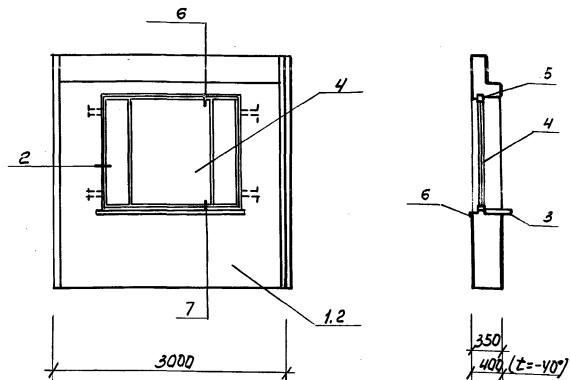
ГНП	Шульгин		
Н.КОНТр.	САХИНСКАЯ		
НАЧ. ОТД.	ДУДИН		
Гл. СПЕЧ.	ВУЙНОВ		
Вук. гр.	ЛАВРЕНКО		
СНЖ.	МАРОВА		

СТАДИЯ: МАССА МАСШТАБ: 1:50

Лист Листов 1

МИНБАУТРАНС РСФСР
 ГИПРОБАУТРАНС
 Ростовский филиал

Стеновая панель ПС4, ПС6



Продолжение

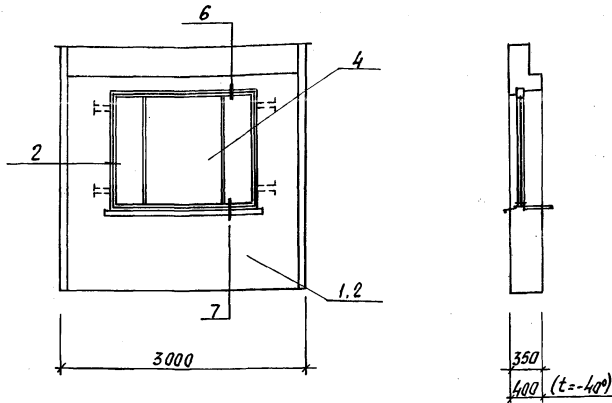
Формат	Зона	Плоск.	Обозначение	Наименование	кол. по исполнению		Примеч.
					ПС4	ПС6	
А3	3		1.136-2	Подоконная Доска до 19-25	1	1	
				<u>Стандартные изде-</u> <u>лия</u>			
А3	4		ГОСТ 11214-78	Оконный блок ОС18-18	1	1	
А3	4		ГОСТ 18289-80	Оконный блок ОС18-18	1	1	(t=40°)
А3	5		ГОСТ 8242-75	Наличник	5,5	5,5	(п.м)
				<u>Материалы</u>			
А3	6			Слив - сталь кровель- ная ГОСТ 17715-72*	0,6	0,6	(м²)

Спецификация стеновых панелей ПС4, ПС6.

Формат	Зона	Плоск.	Обозначение	Наименование	кол. по исполнению		Примеч.
					ПС4	ПС6	
				<u>Документация</u>			
А3			1.090.1 вып. 2-6	Узлы Сборочные единицы Стеновые панели			
А3	1		1.090.1-1 вып. 2-6	4 псо 30.30.3.5-п-1	1		
А3	1		1.090.1-1 вып. 2-6	4 псо 30.30.4.0-п-1	1		(t=40°)
А3	2		1.090.1-1 вып. 2-6	2 псо 33.30.3.5-п-2		1	
А3	2		1.090.1-1 вып. 2-6	2 псо 33.30.4.0-п-2		1	(t=40°)

ТП 503-1-4Б.86-КЖИ-ПС4, ПС6 сс.		
Стеновые панели ПС4, ПС6		Стальной Масса Маштаб РП 1:50
Ген. дир. Шильбин	Инж. П. П. Сидорова	Лист 1
Нач. отд. Рубан	Инж. П. П. Сидорова	Листов 1
Инспекц. Паран	Инж. П. П. Сидорова	Минвотранс РСФСР
Рук. гр. Кудрявцев	Инж. П. П. Сидорова	ГИПРДВТРАНС
Архит. Майданюк	Инж. П. П. Сидорова	Ростовский филиал

Стеновая панель ПС9, ПС10 (зеркально)



Продолжение

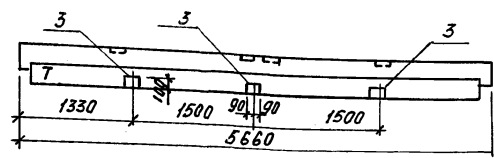
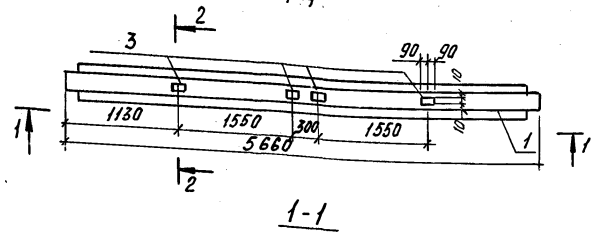
		Обозначение	Наименование	Кол. на исполнение		Примеч.
				ПС9	ПС10	
			Подоконная доска			
A3	3	1.136-2	ДО 19-25	1	1	
			Стандартные изде-			
			ЛЧЯ			
A3	4	ГОСТ 11214-78	Оконный блок ОС 18-18	1	1	
A3	4	ГОСТ 16289-80	Оконный блок ОС 18-18	1	1	(t=40°)
A3	5	ГОСТ 8242-75	Наличник	5,5	5,5	(п.м.)
			Материалы			
			Слив - сталь кровель-			
A3	6		ная ГОСТ 17715-72*	0,6	0,6	(м²)

Спецификация стеновых панелей ПС9, ПС10

Формат	Зона	Позиц.	Обозначение	Наименование	Кол. на исполнение		Примеч.
					ПС9	ПС10	
				Документация			
A3			1.090.1 вып. 2-6	Узлы			
				Сборочные единицы			
				Стеновые панели			
A3	1	1.090.1 вып. 2-6	1 ПСО 33.30.3,5-П-2		1		
A3	1	1.090.1 вып. 2-6	1 ПСО 33.30.4,0-П-2		1	(t=40)	
A3	2	1.090.1 вып. 2-6	4 ПСО 30.30.3,5-П-2		1		
A3	2	1.090.1 вып. 2-6	4 ПСО 30.30.4,0-П-2		1	(t=40)	

Т П 503-1-46.86-КЖИ-ПС9, ПС10сб			
Стеновые панели ПС9, ПС10			
ГИП Шувалько	И. КОНТР. Сухомовская	Инж. отд. Рубан	Гл. спец. Таран
Рук. гр. Кульбаев	Архит. Майоров		
Стадия	Масса	Масштаб	
РП		1:50	
Лист	Листов 1		
Минвоттранс РСФСР ГИПРОАВТОТРАНС Ростовский филиал			

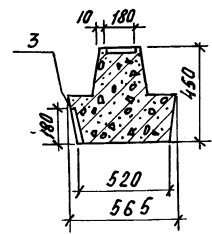
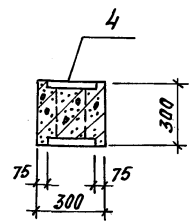
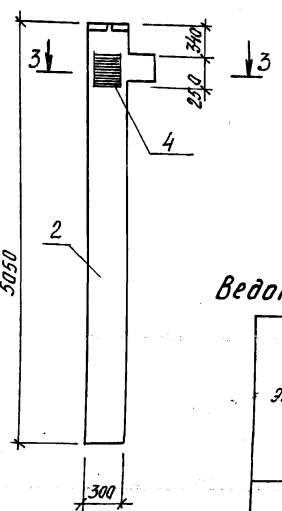
РАП 457-40АтУ-а
Р4



1К03.42-а
К 25

3-3

2-2



Спецификация ригеля Р4; колонны К 25

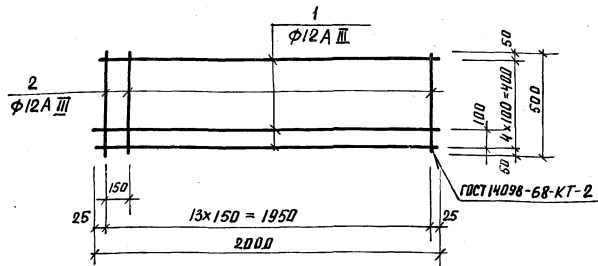
Формат	Зона	Поз.	Обозначение	Наименование	Кол. на исполн.		Примечание
					Р4	К25	
				Документация			
				Ригель			
A4	1	1.020-1/83, Вып. 3-1	РАП 4.57-40АтУ	Колонна	×		
A4	2	1.020-1/83, Вып. 2-15	1К03.42			×	
A3		ТП 503-1-46.86-КЖИ-Р4, К25св	Ведомость расхода		×	×	
			Дополнительной стали				
			Дополнительные				
			сборочные единицы				
			Изделия закладные				
A4	3	1.400-6/76, Вып. 1	М 4-28		7	-	
A3	4	1.020-1/83, Вып. 2-15	МН-23		-	1	

1. В маркировке колонны и ригеля дана условная марка, принятая на схеме расположения.

Ведомость дополнительного расхода стали на элемент.кг

Марка элемента	Изделия закладные						Общий расход
	Арматура класса А-III		Прокат марки ВстЗ к П2		Всего		
	ГОСТ 5781-82*		ГОСТ 82-70*				
	6	12	Угров	8х10, 12х10	Угров		
Р4		3,5	3,5	14,0	14,0	17,5	17,5
К 25	1,8		1,8	7,0	7,0	8,8	8,8

ТП 503-1-46.86 -КЖИ-Р4, К25св		Стая	Масса	Масштаб
Ригель Р4.		РП	2600	1:50
Колонна К 25.		Лист	1153	Листов 1
Т.И.П. Шульгин Н.Контр. Сахновская Нач. отд. Рубан П. спец. Воинов Рук. пр. Лабренко Инженер Благосветлая		Минэнерго РСФСР ГИПРОАВТОТРАНС Ростовский филиал		



Формы Зона	Поз.	Обозначение	Наименование	Кол.	Примечание
<u>Детали</u>					
Б4	1	тп 503-1-46.86 - КЖИ-С1	φ12 A III ГОСТ 5781-82* ℓ=2000	5	1,78 кг
Б4	2	тп 503-1-46.86 - КЖИ-С1	φ12 A III ГОСТ 5781-82* ℓ=500	14	0,45 кг

ТП 503-1-46.86 - КЖИ - С1

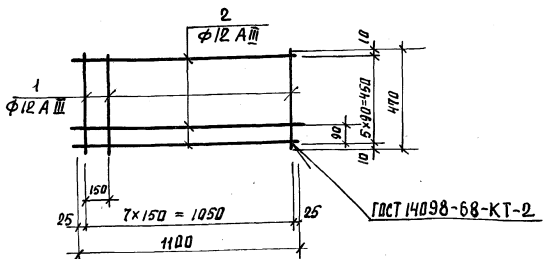
Сетка Арматурная
С1

Стадия | Масса | Масштаб

рп | 15,2 | 5/м

Лист | Листов 1
Миннавтотранс РСФСР
ГИПРОАВТОТРАН
Ростовский филиал

ГИП Шувальин
Н.КОНТР Сахаровская
Нач.отд Рубан
Т.СПЕЦ. БОЙНОВ
Рук.гр. ЛАБРЕНКО
И.И.И. КРИБУЧК



Формы Зона	Поз.	Обозначение	Наименование	Кол.	Примечание
<u>Детали</u>					
Б4	1	тп 503-1-46.86 - КЖИ-С2	φ12 A III ГОСТ 5781-82* ℓ=470	8	0,42 т
Б4	2	тп 503-1-46.86 - КЖИ-С2	φ12 A III ГОСТ 5781-82* ℓ=1100	6	0,98 кг

ТП 503-1-46.86 - КЖИ - С2

Сетка Арматурная
С2

Стадия | Масса | Масштаб

рп | 9,24 | 5/м

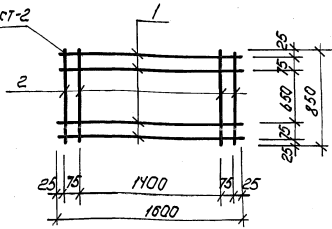
Лист | Листов 1
Миннавтотранс РСФСР
ГИПРОАВТОТРАН
Ростовский филиал

ГИП Шувальин
Н.КОНТР Сахаровская
Нач.отд Рубан
Т.СПЕЦ. БОЙНОВ
Рук.гр. ЛАБРЕНКО
И.И.И. КРИБУЧК

ТИПОВОЙ ПРОЕКТ 503-1-46.86 АЛБЕОМ III

Име. № подл. | Подпись и дата | Взам. инв. №

ГОСТ 14098-68-КТ-2



Код	Изм.	Лист	Обозначение	Наименование	Кол.	Примечание
<u>Детали</u>						
				Ф8А1 ГОСТ 5781-82*		
Б4	1		ТП-503-1-46.86-КЖИ-С3	Р = 1600	4	0,82 кг
Б4	2		ТП-503-1-46.86-КЖИ-С3	Р = 850	4	0,33 кг

ТП 503-1-46.86 - КЖИ С3

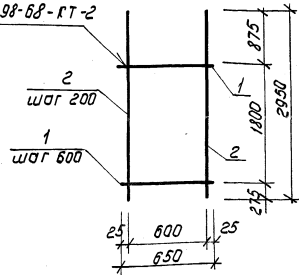
Сетка арматурная С3

Итого	Масса	Масштаб
РП	3,8	5/м

Лист 1 из 1
Минвоттранс
ГИПРОАВТОТРАНС
Ростовский филиал

Г.И.П. Шиблюк
Н.Компр. Сидорова
Нач. отд. Рудня
Инженер Кошуров
Инженер Лавренко
Инженер Трубачев

ГОСТ 14098-68-КТ-2



Код	Изм.	Лист	Обозначение	Наименование	Кол.	Примечание
<u>Детали</u>						
Б4	1		ТП-503-1-46.86-КЖИ-С4	Ф8А1 ГОСТ 5781-82*	4	0,25 кг
Б4	2		ТП-503-1-46.86-КЖИ-С4	Ф12А ГОСТ 5781-82*	4	2,63 кг

ТП 503-1-46.86 - КЖИ-С4

Сетка арматурная С4

Итого	Масса	Масштаб
РП	11,5	5/м.

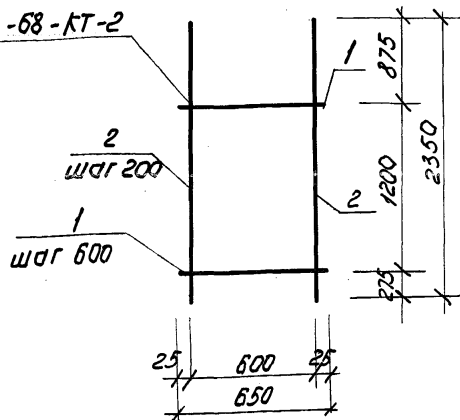
Лист 1 из 1
Минвоттранс
ГИПРОАВТОТРАНС
Ростовский филиал

Г.И.П. Шиблюк
Н.Компр. Сидорова
Нач. отд. Рудня
Инженер Кошуров
Инженер Лавренко
Инженер Трубачев

ТИПОВОЙ ПРОЕКТ 503-1-46.86 АЛББОМ П

Шиблюк Г.И. и др. 1988 г.

ГОСТ 14098-68-КТ-2



ФОРМА	ЗОНА	Поз.	Обозначение	Наименование	Кол.	Примечание
				<u>ДЕТАЛИ</u>		
БУ	1	ТП 503-1-46.86 КЖУ-С5	Ф8АІ ГОСТ 5781-82*	φ8АІ ГОСТ 5781-82*	3	0,25кг
				ℓ = 850		
БВ	2	ТП 503-1-46.86 КЖУ-С5	Ф12А ІІІ ГОСТ 5781-82*	φ12А ІІІ ГОСТ 5781-82*	4	2,1кг
				ℓ = 2350		

ТП 503-1-46.86 - КЖИ-С5

Сетка арматурная
С5

Стадия | Масса | Масштаб

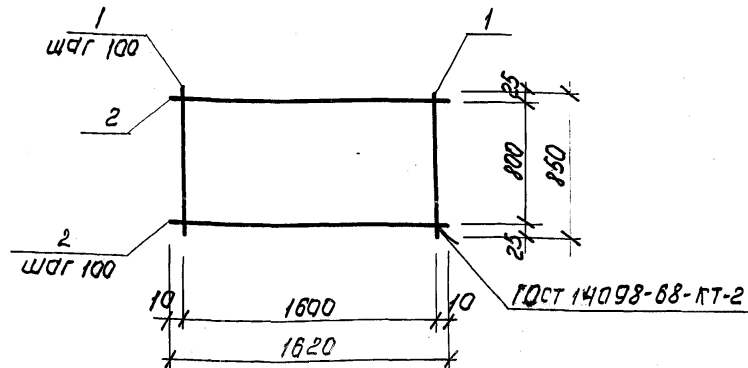
РП | 9,2 | Б/М

Лист | Листов 1

МИНВАЙТРАНС РСФСР
ГИПРОАВТОТРАНС
Ростовский филиал

ГИП ШУЛЬГИН
Н.Контр. САХНОВСКАЯ
Нач. отд. РУБАН
Гл. спец. ВДИНОВ
Рук. зр. ЛАВРЕНКО
Инж. КРИВЧУК

ТИПОВОЙ ПРОЕКТ 503-1-46.86 АЛЬБОМ ІІ



ФОРМА	ЗОНА	Поз.	Обозначение	Наименование	Кол.	Примечание
				<u>ДЕТАЛИ</u>		
БУ	1	ТП 503-1-46.86-КЖУ-С6	φ8АІ ГОСТ 5781-82*	φ8АІ ГОСТ 5781-82*	17	0,19кг
				ℓ = 850		
БВ	2	ТП 503-1-46.86-КЖУ-С6	φ12А ІІІ ГОСТ 5781-82*	φ12А ІІІ ГОСТ 5781-82*	9	0,36кг
				ℓ = 1620		

ТП 503-1-46.86 - КЖИ-С6

Сетка арматурная
С6

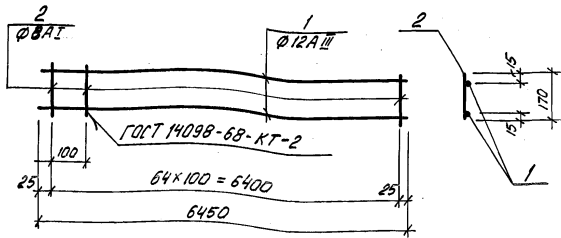
Стадия | Масса | Масштаб

РП | 6,5 | Б/М

Лист | Листов 1

МИНВАЙТРАНС РСФСР
ГИПРОАВТОТРАНС
Ростовский филиал

ГИП ШУЛЬГИН
Н.Контр. САХНОВСКАЯ
Нач. отд. РУБАН
Гл. спец. ВДИНОВ
Рук. зр. ЛАВРЕНКО
Инж. КРИВЧУК



Формат	Зона	Поз.	Обозначение	Наименование	Кол.	Примечание
				<u>Детали</u>		
Б4	1		ТП 503-1-46.86 КЖИ-КР1	12AIII ГОСТ 5781-82*, L=6450	2	574кг
Б4	2		ТП 503-1-46.86 КЖИ-КР1	8AII ГОСТ 5781-82*, L=170	65	0,07кг

ТП 503-1-46.86 - КЖИ-КР1

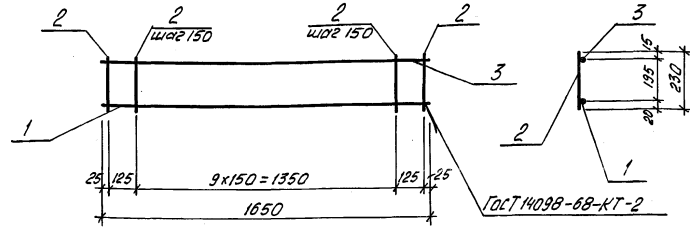
Каркас плоский
КР1

Стандарт	Масса	Масштаб
РП	16,03	Б/Н

Лист Листов 1
МИНВТРОТРАНС РСФСР
ГИПРОВАТТРАНС
Ростовский филиал

ГИП Шмелгин С.А.
Н. контр. Соколовская Л.С.
Нач. отд. Рубан Р.В.
Гл. спец. Волнов В.В.
Рук. зр. Лавренко А.В.
Инж. Кривчик В.И.

ТИПОВОЙ ПРОЕКТ 503-1-46.86 АЛЬБОМ III



Формат	Зона	Поз.	Обозначение	Наименование	Кол.	Примечание
				<u>Детали</u>		
Б4	1		ТП 503-1-46.86 КЖИ-КР2	16AIII ГОСТ 5781-82*, L=1650	1	2,61 кг
Б4	2		ТП 503-1-46.86 КЖИ-КР2	8AII ГОСТ 5781-82*, L=230	12	0,09 кг
Б4	3		ТП 503-1-46.86 КЖИ-КР2	8AII ГОСТ 5781-82*, L=1650	1	0,65 кг

ТП 503-1-46.86 - КЖИ-КР2

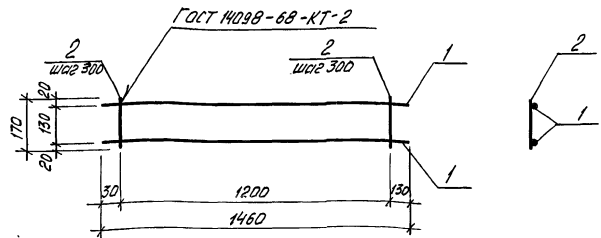
Каркас плоский
КР2

Стандарт	Масса	Масштаб
РП	4,34	1:50

Лист Листов 1
МИНВТРОТРАНС РСФСР
ГИПРОВАТТРАНС
Ростовский филиал

ГИП Шмелгин С.А.
Н. контр. Соколовская Л.С.
Нач. отд. Рубан Р.В.
Гл. спец. Волнов В.В.
Рук. зр. Лавренко А.В.
Инж. Вадяхина В.И.

Имя не задано. Проверить и внести в лист взаим. инф. №



Формат	Зона	Лист	Обозначение	Наименование	Кол.	Примечание
				<u>Детали</u>		
A4	1		ТП 503-1-46.86 КЖИ-КР3	φ5 Вр-ІТ4-14-4-659-75 Р-1460	2	0,2кг
A4	2		ТП 503-1-46.86 КЖИ-КР3	φ4 Вр-ІТ4-14-4-659-75 Р-170	5	0,02кг

ТП 503-1-46.86-КЖИ-КР3

Каркас плоский
КР3

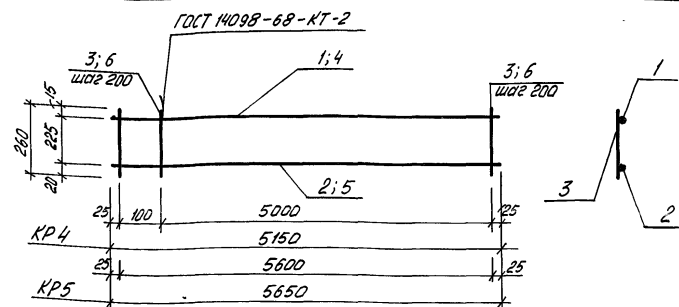
Стадия Масса Масштаб

РП 0,5 5/4

Лист Листов 1

МИНВТРОНС РЭСР
ГИПРОВАТРОНС
Ростовский филиал

ГИП Щильбин
Н.Контр. Сухановская
Нач. отд. Руден
Гл. спец. Воинов
Рук. гр. Лавренко
Инж. Морозов



Формат	Зона	Лист	Обозначение	Наименование	Кол.	Примечание
				<u>Детали</u>		
				КР4		
A4	1		ТП 503-1-46.86 КЖИ-КР4; КР5	φ10 АІІ ГОСТ 5781-82* Р-5150	1	3,18 кг
A4	2		ТП 503-1-46.86 КЖИ-КР4; КР5	φ10 АІІ ГОСТ 5781-82* Р-5150	1	10,3 кг
A4	3		ТП 503-1-46.86 КЖИ-КР4; КР5	φ6 АІ ГОСТ 5781-82* Р-260	27	0,06 кг
				КР5		
A4	4		ТП 503-1-46.86 КЖИ-КР4; КР5	φ10 АІІ ГОСТ 5781-82* Р-5650	1	3,49 кг
A4	5		ТП 503-1-46.86 КЖИ-КР4; КР5	φ10 АІІ ГОСТ 5781-82* Р-5650	1	11,3 кг
A4	6		ТП 503-1-46.86 КЖИ-КР4; КР5	φ6 АІ ГОСТ 5781-82* Р-260	29	0,06 кг

ТП 503-1-46.86-КЖИ-КР4; КР5

Каркасы плоские
КР4; КР5

Стадия Масса Масштаб

РП 15,10 5/4

Лист Листов 1

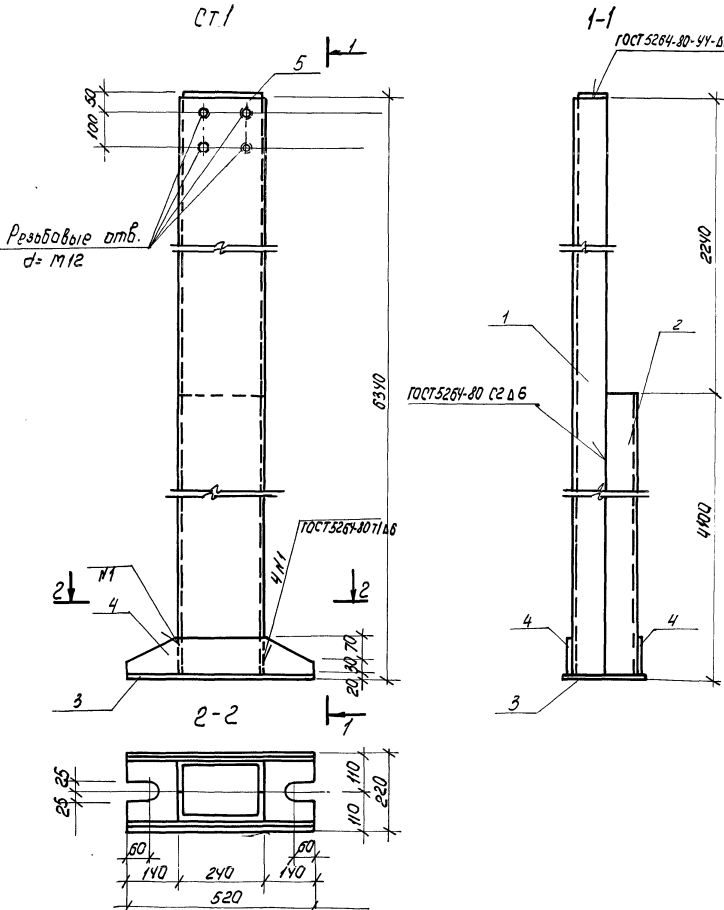
МИНВТРОНС РЭСР
ГИПРОВАТРОНС
Ростовский филиал

ГИП Щильбин
Н.Контр. Сухановская
Нач. отд. Руден
Гл. спец. Воинов
Рук. гр. Лавренко
Инж. Вайкина

ТИПОВОЙ ПРОЕКТ 503-1-46.86 АЛЬБОМ III

Таблица 1. Перечень и дата сдачи листов

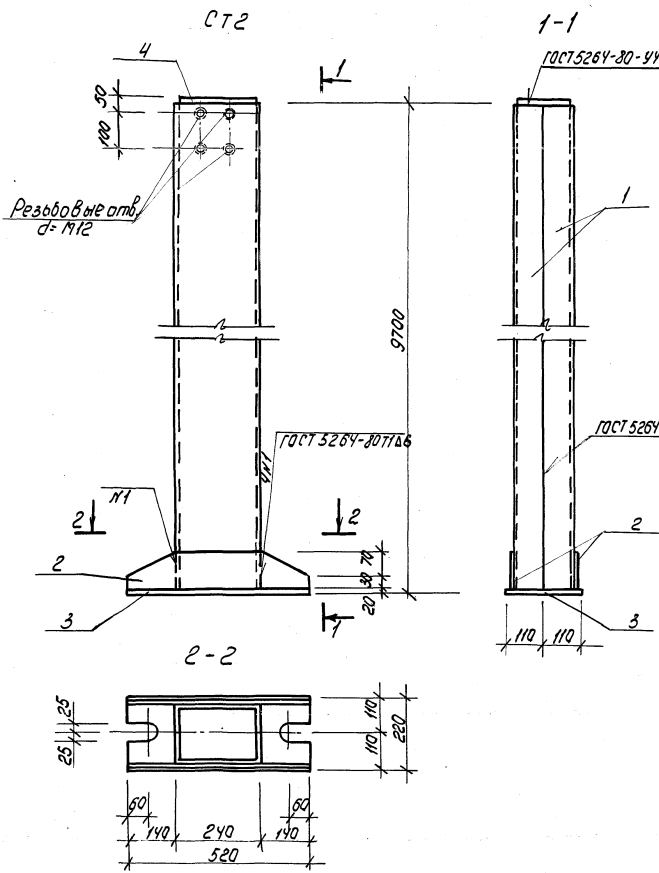
Спецификация стойки СТ1



Вид	Зона	Поз.	Обозначение	Наименование	Кол.	Примечание
Детали						
Швеллер 24 ГОСТ 8240-72* вместе с ГОСТ 5264-80 С2 А6						
Б4	1	ТП-503-1-46.86	КЖИ-СТ1	ℓ = 6320	1	151,6 кг
Б4	2	ТП-503-1-46.86	КЖИ-СТ1	ℓ = 4080	1	97,92 кг
Б4	3	ТП-503-1-46.86	КЖИ-СТ1	Полоса 6-20x220 ГОСТ 8270-76* вместе с ГОСТ 5264-80 С2 А6	ℓ = 520 1	18,0 кг
Б4	4	ТП-503-1-46.86	КЖИ-СТ1	Полоса 6-20x100 ГОСТ 8270-76* вместе с ГОСТ 5264-80 С2 А6	ℓ = 520 2	3,3 кг
Б4	5	ТП-503-1-46.86	КЖИ-СТ1	Полоса 6-20x100 ГОСТ 8270-76* вместе с ГОСТ 5264-80 С2 А6	ℓ = 230 1	1,3 кг

ТП 503-1-46.86- КЖИ- СТ1			Станд.	Масса	Масштаб
Стойка СТ1			РП	275,5	1:25
ГЛП	Щельгил		Лист	Листов 1	
Н. КОНТР.	Симбирская		Листы транс. РП		
Нач. отд.	Ручьев		ГИПРОАВТОТРАН		
Ин. спец.	Войнов		Ростовский филиал		
Рук. пр.	Лавренко				
Инж.	Морозов				

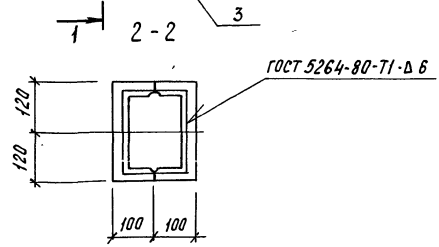
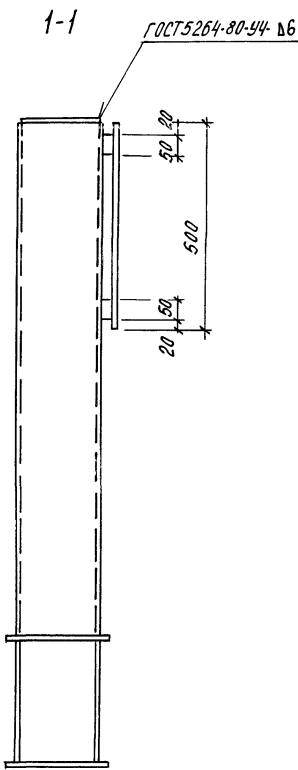
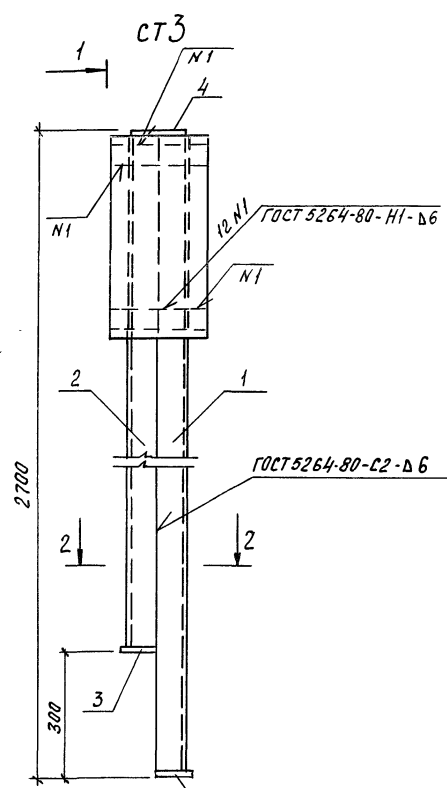
Спецификация стойки СТ2



Кол-во	Вид	Мат.	Обозначение	Наименование	Мат.	Примечание
Детали						
5У	1		ТП 503-1.46.86-КЖИ-СТ2	Швеллер 20 ГОСТ 8240-72* ВетЗ псб ГИТ 535-79* Р=9000	2	232,32 кг
5У	2		ТП 503-1.46.86-КЖИ-СТ2	Б-8*100 ГОСТ 103-76* ВетЗ псб ГИТ 535-79* Р=520	2	3,3 кг
5У	3		ТП 503-1.46.86-КЖИ-СТ2	Полоса Б-20*220 ГОСТ 82-70* ВетЗ псб ГИТ 535-79* Р=520	1	18,0 кг
5У	4		ТП 503-1.46.86-КЖИ-СТ2	Б-8*170 ГОСТ 103-76* ВетЗ псб ГИТ 535-79* Р=230	1	2,6 кг

ТП 503-1-46.86- КЖИ- СТ2		
Гип	Шильчик	25
Н. контрол	Синюва	1/2
Нач. отд.	Рудан	1/2
Ин. спец.	Войнов	1/2
Рис. гр.	Позренко	1/2
Инж.	Водяхина	1/2
Стойка СТ2		
Станок	Масса	Масштаб
РП	491.84	1:25
Лист	Листов	
Иниавторские права ГИПРОАВТОТРАНС Ростовский филиал		

Спецификация стойки СТЗ

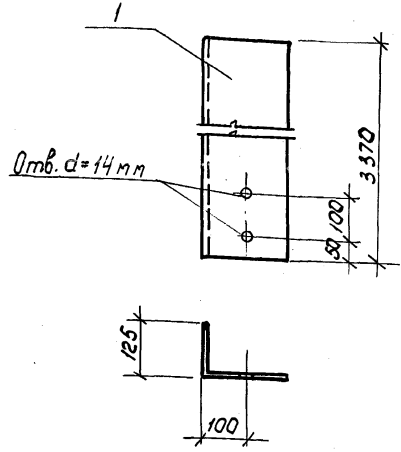


ФОРМА	ЗОНА	КОЛ.	ОБОЗНАЧЕНИЕ	НАИМЕНОВАНИЕ	КОЛ.	ПРИМЕЧАНИЕ
				Детали		
				швеллер 20 ГОСТ 8240-72*		
				Вет3 пс6 ГОСТ 535-79*		
Б4	1	1	ТП 503-1-46.86 КЖН-СТЗ	ℓ = 2680	1	49,31 кг
Б4	2	1	ТП 503-1-46.86 КЖН-СТЗ	ℓ = 2380	1	43,8 кг
Б4	3	2	ТП 503-1-46.86 КЖН-СТЗ	полоса 510x100 ГОСТ 103-76* Вет3 пс6 ГОСТ 535-79* ℓ = 240	2	1,9 кг
Б4	4	1	ТП 503-1-46.86 КЖН-СТЗ	полоса 510x150 ГОСТ 103-76* Вет3 пс6 ГОСТ 535-79* ℓ = 190	1	2,34 кг
Б4	5	2	ТП 503-1-46.86 КЖН-СТЗ	полоса 520x50 ГОСТ 103-76* Вет3 пс6 ГОСТ 535-79* ℓ = 240	2	1,90 кг
Б4	6	1	ТП 503-1-46.86 КЖН-СТЗ	полоса 510x240 ГОСТ 82-70* Вет3 пс6 ГОСТ 14637-76 ℓ = 500	1	9,42 кг

ТП 503-1-46.86 — КЖН-СТЗ		
ГЛП Шмольгин Н. КОМП. Сахновская НАЧ. ОТД. ДУБАН П. СПЕЧ. ВОИЧОВ РУК. ГР. ЛАВРЕНКО ЦНЖ. МОРОВА	Стойка СТЗ	СТАИЯ ПИЛ МАССА НЗ.7 МАШИТАБ 1:25
		Лист Листов 1 МИНАВТОТРАНС РСФСР ГИПРОАВТОТРАНС Ростовский филиал

ИПШОВИ ПРЧЕН 503-1-46.86 АЛБДОМ III

НУ1а; НУ2а



Формат	Зона	Поз.	Обозначение	Наименование	Кол.	Примечание
А4	1	ТП 503-1-46.86	КЖИ-НУ1а; НУ2а	Детали УГОЛОК Б-200x125x12 ГОСТ 8510-72* Ст.3псб ГОСТ 535-79* L=3370	1	100,1 кг

НУ2а зеркальна НУ1а

ТП-503-1-46.86 КЖИ-НУ1а; НУ2а

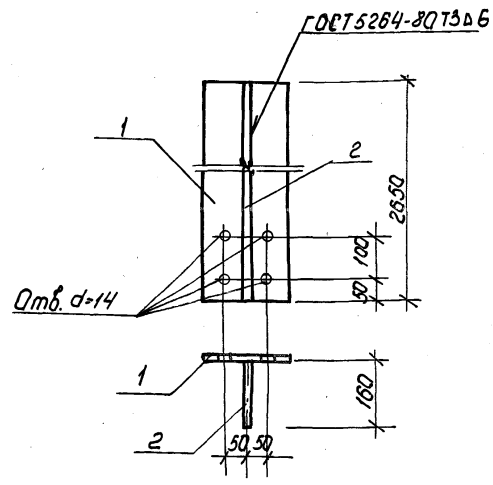
Насадки фахверка НУ1а, НУ2а

СТАДИЯ	МАССА	МАСШТАБ
РП	100,1	1:10
Лист	Листов 1	
МИНАВТОТРАНС РСФСР ГИПРОАВТОТРАНС Ростовский филиал		

Лист № 2. Подпись и дата

ТИП	Шульгин	<i>Шульгин</i>
Н.КОНТР.	Сахновская	<i>Сахновская</i>
Нач.ОМ	Рубан	<i>Рубан</i>
Гл. спец.	Войнов	<i>Войнов</i>
Рук. зр.	Лавренко	<i>Лавренко</i>
Инж.	Морова	<i>Морова</i>

ТИПОВОЙ ПРОЕКТ 503-1-46.86 АЛБДОМ III



Формат	Зона	Поз.	Обозначение	Наименование	Кол.	Примечание
А4	1	ТП 503-1-46.86 - КЖИ-НС1а	полоса Б-20x200 ГОСТ 82-70* Ст.3псб ГОСТ 14637-79 L=2650	Детали	1	83,2 кг
А4	2	ТП 503-1-46.86 - КЖИ-НС1а	полоса Б-10x460 ГОСТ 103-76* Ст.3псб ГОСТ 535-79* L=2650	Детали	1	33,3 кг

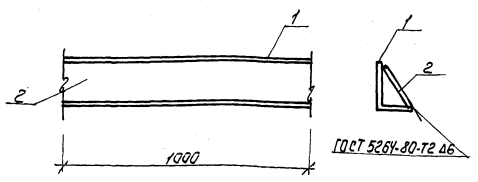
ТП 503-1-46.86-КЖИ-НС1

Насадка фахверка НС1а

СТАДИЯ	МАССА	МАСШТАБ
РП	116,5	1:10
Лист	Листов 1	
МИНАВТОТРАНС РСФСР ГИПРОАВТОТРАНС Ростовский филиал		

Лист № 2. Подпись и дата

ТИП	Шульгин	<i>Шульгин</i>
Н.КОНТР.	Сахновская	<i>Сахновская</i>
Нач.ОМ	Рубан	<i>Рубан</i>
Гл. спец.	Войнов	<i>Войнов</i>
Рук. зр.	Лавренко	<i>Лавренко</i>
Инж.	Морова	<i>Морова</i>



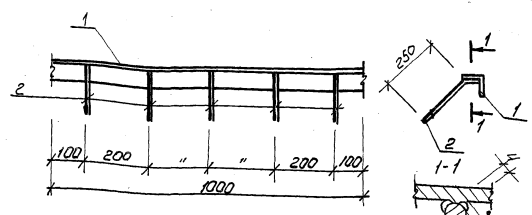
Код	Зона	Поз	Обозначение	Наименование	Кол.	Примечание
<u>Детали</u>						
БУ	1	ТП 503-1-46.86 КЖИ-МН1	Уголок 6-10х10 ГОСТ 103-76* 8х3х12 ГОСТ 535-79* P=1000	1	18,8 кг	
БУ	2	ТП 503-1-46.86 КЖИ-МН1	Полоса 6-10х10 ГОСТ 103-76* 8х3х12 ГОСТ 535-79* P=1000	1	12,5 кг	

ТП 503-1-46.86- КЖИ-МН1

Узел	Масса	Масштаб
Узел закладной МН1	РП 31.0	1:10
ВСТЗ КП2		

ГШП Шильберг
И.Комп. Сидорова
Н.Светл. Рыбин
Л.Светл. Рыбин
Р.Светл. Рыбин
Л.Светл. Рыбин
Л.Светл. Рыбин

ТИПОВОЙ ПРОЕКТ 503-1-46.86 АЛЬБОМ III

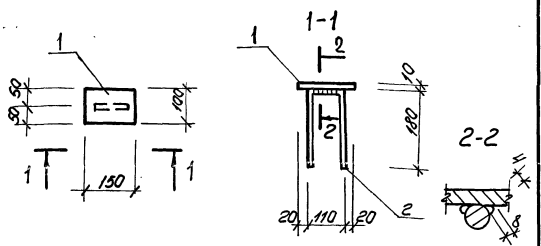


Код	Зона	Поз	Обозначение	Наименование	Кол.	Примечание
<u>Детали</u>						
БУ	1	ТП 503-1-46.86- КЖИ-МН2	Уголок 6-10х10 ГОСТ 103-76* 8х3х12 ГОСТ 535-79* P=1000	1	18,8 кг	
БУ	2	ТП 503-1-46.86- КЖИ-МН2	Ф.8 А III ГОСТ 5781-82* P=300	5	3,77 кг 0,14 кг	

ТП 503-1-46.86- КЖИ-МН2

Узел	Масса	Масштаб
Узел закладной МН2	РП 4.47	1:10

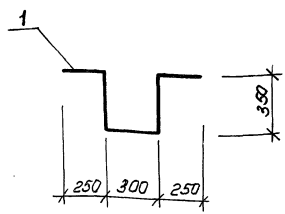
ГШП Шильберг
И.Комп. Сидорова
Н.Светл. Рыбин
Л.Светл. Рыбин
Р.Светл. Рыбин
Л.Светл. Рыбин
Л.Светл. Рыбин



Формат	Зона	Поз.	Обозначение	Наименование	Кол.	Примечание
				<u>Детали</u>		
Б4	1		тп 503-1-46.86-КЖИ-МН3	полоса 6-Ш-110 ГОСТ 103-76* вст 3 кл 2 ГОСТ 535-79* L=150	1	1,2 кг
Б4	2		тп 503-1-46.86-КЖИ-МН3	ф8А III ГОСТ 5781-82* L=470	1	0,19 кг

ТП 503-1-46.86-КЖИ-МН3		
Изделие закладное МН3		
Гип	Шульгин	1/2
Н. Кондр	Сахновская	1/2
Нач. отд.	Рубан	1/2
Глебов	Бойнов	1/2
Рук. зр.	Давренко	1/2
Инжн	Крибчук	1/2
Сталь	Масса	Масштаб
РП	1,4	1:10
Лист 1 из 1		
Министерство Энергетики ГИПРОАВТОТРАНС Ростовский филиал		

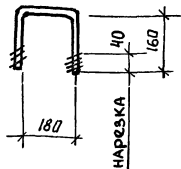
ТИПОВЫЙ ПРОЕКТ 503-1-46.86 АЛЬБОМ III



Формат	Зона	Поз.	Обозначение	Наименование	Кол.	Примечание
				<u>Детали</u>		
Б4	1		тп 503-1-46.86-КЖИ-МН4	ф16А I ГОСТ 5781-82* L=1500	1	2,3 кг

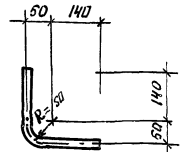
ТП 503-1-46.86-КЖИ-МН4		
Изделие закладное МН4		
Гип	Шульгин	1/2
Н. Кондр	Сахновская	1/2
Нач. отд.	Рубан	1/2
Гл. спец.	Бойнов	1/2
Рук. зр.	Давренко	1/2
Инжн	Крибчук	1/2
Сталь	Масса	Масштаб
РП	2,3	1:20
Лист 1 из 1		
Министерство Энергетики ГИПРОАВТОТРАНС Ростовский филиал		

ИЗБ. № 10/80. ПОДПИСЬ И ДАТА: ВЗАН, ШИЖЕ



Формат	Зона	Поз.	Обозначение	Наименование	Кол.	Примечание
				<u>Детали</u>		
Б4	1	тп	503-1-46.86-КЖИ-МН5	φ16А1 ГОСТ 5781-82* L=500	1	0,78кг

ТП 503-1-46.86 - КЖИ-МН5		Издалие закладное МН5		Сталь	Масса	Масштаб	
Гип	Шильгин	РП	0,78	1:10			
Н.контр	Сахновская	Лист	Листов 1				
Нач. отд.	Рубан	МИНАБТОТРАНС РСФСР					
Гл. спец.	Бойнов	ГИПРДАВТОТРАНС					
Рук. зр.	Лабренко	Ростовский филиал					
Инж.	Крибчук						

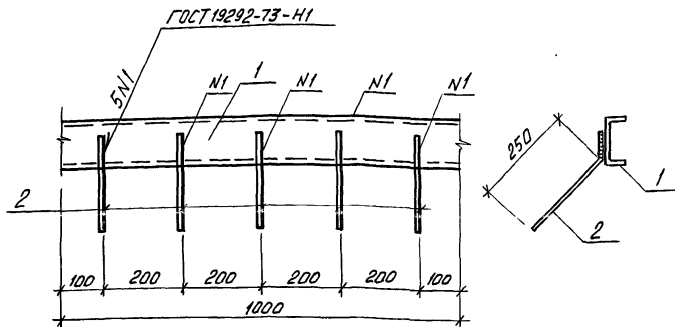


Формат	Зона	Поз.	Обозначение	Наименование	Кол.	Примечание
				<u>Детали</u>		
Б4	1	тп	503-1-46.86-КЖИ-МН6	труба 25x2 ГОСТ 10704-76* L=360 вст 3 кп 2 ГОСТ 10705-80	1	0,77кг

ТП 503-1-46.86 - КЖИ-МН6		Издалие закладное МН6		Сталь	Масса	Масштаб	
Гип	Шильгин	РП	0,77	1:10			
Н.контр	Сахновская	Лист	Листов 1				
Нач. отд.	Рубан	МИНАБТОТРАНС РСФСР					
Гл. спец.	Бойнов	ГИПРДАВТОТРАНС					
Рук. зр.	Лабренко	Ростовский филиал					
Инж.	Крибчук						

ТИПОВОЙ ПРОЕКТ 503-1-46.86 АЛЬБОМ III

Изм. № подл. Подпись и дата. Имя, Фамилия



Формат	Зона	Лист	Обозначение	Наименование	Кол.	Примечание
				<u>Детали</u>		
Б4	1		ТП 503-1-46.86 КЖИ-МН7	Швеллер 12 ГОСТ 8240-72* $R=1000$ Вст 3 кл 2 ГОСТ 535-79*	1	10,4
Б4	2		ТП 503-1-46.86 КЖИ-МН7	ФВАШ ГОСТ 5781-82* $R=300$	5	0,16

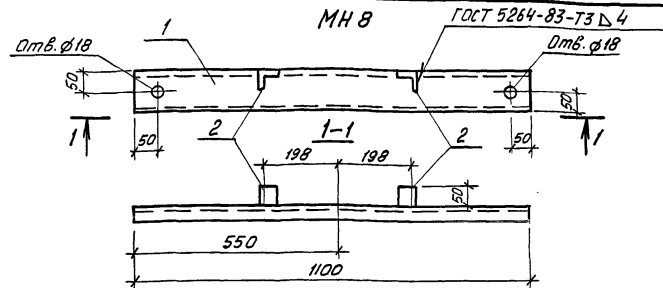
ТП 503-1-46.86 - КЖИ-МН7

Изделие закладное
МН7

Стандия	Масса	Масштаб
РП	11,2	1:10
Лист	Листов 1	
МИНВАТТРАНС РСФСР		
ГИПРОАВТТРАНС		
Ростовский филиал		

Гип	Шильберг	Л.С.
Н.контр.	Сакновская	Л.С.
Нач. спец.	Рубан	Л.С.
Тл. спец.	Вашнов	Л.С.
Рук. гр.	Лавренко	Л.С.
Инж.	Кривчук	Л.С.

ТИПОВОЙ ПРОЕКТ 503-1-46.86 АЛЬБОМ III



Формат	Зона	Лист	Обозначение	Наименование	Кол.	Примечание
				<u>Детали</u>		
Б4	1		ТП 503-1-46.86 КЖИ-МН8	Швеллер 10 ГОСТ 8240-72* Вст 3 кл 2 ГОСТ 535-79* $R=1100$	1	9,45кг
Б4	2		ТП 503-1-46.86 КЖИ-МН8	Уголок 5-50x5 ГОСТ 8509-72* Вст 3 кл 2 ГОСТ 535-79* $R=50$	2	0,19кг

1. Закладное изделие изготовить в соответствии с ГОСТ 19292-73 и СН 393-78.

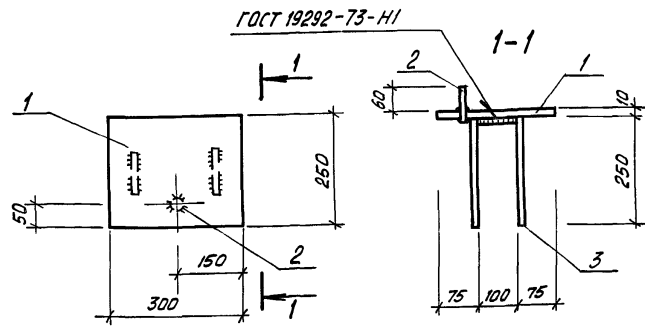
ТП 503-1-46.86 - КЖИ-МН8

Изделие закладное
МН8

Стандия	Масса	Масштаб
РП	9,8	1:10
Лист	Листов 1	
МИНВАТТРАНС РСФСР		
ГИПРОАВТТРАНС		
Ростовский филиал		

Гип	Шильберг	Л.С.
Н.контр.	Сакновская	Л.С.
Нач. спец.	Рубан	Л.С.
Тл. спец.	Вашнов	Л.С.
Рук. гр.	Лавренко	Л.С.
Инж.	Кривчук	Л.С.

Вст 3 кл 2



Формат	Зона	Поз.	Обозначение	Наименование	Кол.	Примечание
				<u>Детали</u>		
Б4	1	ТП 503-1-46.86	КЖИ-МН9	Полоса Б-10x250 ГОСТ 82-70* ВстЗпсб ГОСТ 14637-79	1	7,5 кг
Б4	2	ТП 503-1-46.86	КЖИ-МН9	φ 16 А Ш ГОСТ 5781-82* Р=70	1	0,1 кг
Б4	3	ТП 503-1-46.86	КЖИ-МН9	φ 8 А Ш ГОСТ 5781-82* Р=600	2	0,23 кг

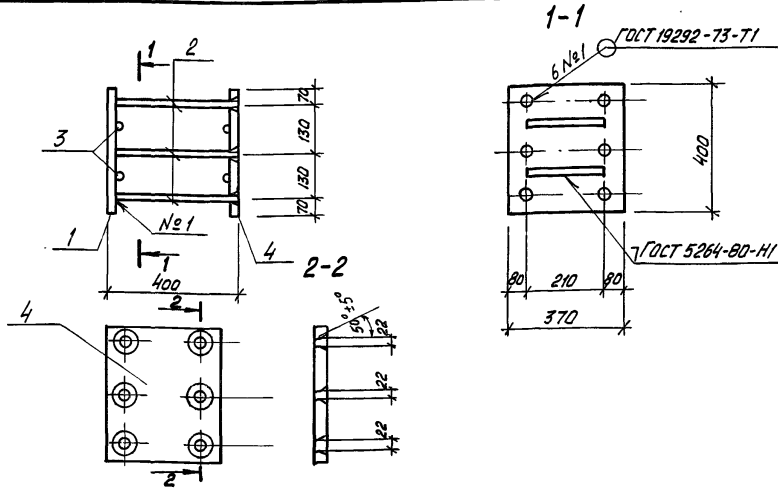
ТП 503-1-46.86 - КЖИ-МН9

Изделие закладное
МН9

Станд.	Масса	Масштаб
РП	8,2	1:10
Лист	Листов 1	
МИНВАЙТРАНС РСФСР		
ГИПРОАВТОТРАНС		
Ростовский филиал		

ГИП Шульгин
Н.контр. Сохновская
Нач.отд. Рубан
Тл.спец. Воинов
Рук.гр. Лавренко
Инж. Кривчук

ТИПОВОЙ ПРОЕКТ 503-1-46.86 АЛЬБОМ Ш



Формат	Зона	Поз.	Обозначение	Наименование	Кол.	Примечание
				<u>Детали</u>		
Б4	1	ТП 503-1-46.86	КЖИ-МН10	Полоса Б-16x370 ГОСТ 82-70* ВстЗпсб ГОСТ 14637-79	1	19,6 кг
Б4	2	ТП 503-1-46.86	КЖИ-МН10	φ 18 А Ш ГОСТ 5781-82* Р=335	6	0,77 кг
Б4	3	ТП 503-1-46.86	КЖИ-МН10	φ 16 А Ш ГОСТ 5781-82* Р=210	4	0,35 кг
А4	4	ТП 503-1-46.86	КЖИ-МН10	Полоса Б-16x370 ГОСТ 82-70* ВстЗпсб ГОСТ 14637-79	1	19,6 кг

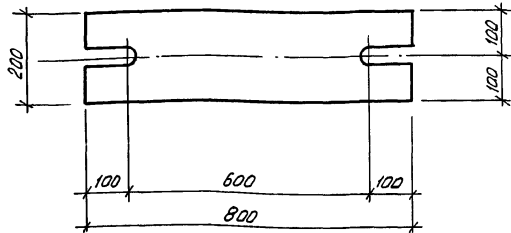
ТП 503-1-46.86 - КЖИ-МН10

Изделие закладное
МН10

Станд.	Масса	Масштаб
РП	45,2	5/М
Лист	Листов 1	
МИНВАЙТРАНС РСФСР		
ГИПРОАВТОТРАНС		
Ростовский филиал		

ГИП Шульгин
Н.контр. Сохновская
Нач.отд. Рубан
Тл.спец. Воинов
Рук.гр. Лавренко
Ст.инж. Чичкина

МН9, МН10 - по листу и детали 46.86.86.инв.46



Формат Зона	Поз.	Обозначение	Наименование	Кол.	Приме- чание
			<u>Детали</u>		
Б4	1	т.п. 503-1-46.86 КЖИ-МС1	Полоса 5-20x200 ГОСТ 103-76* Вст. 3 кл 2 ГОСТ 535-79* l=800	1	25,12 кг

ТП 503-1-46.86 - КЖИ-МС1

Изделие соединительное
МС1

Стадия Масса Масштаб

РП 25,12 1:10

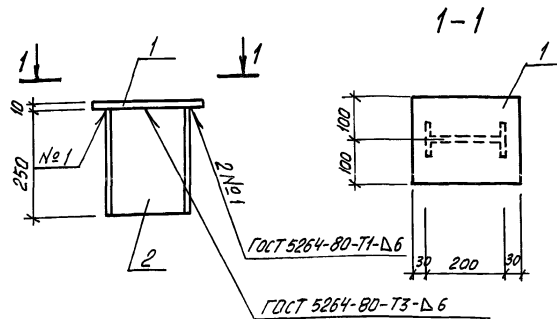
Лист Листов 1

МИНВАВОТРАНС РФСР
ГИПРОАВОТРАНС
Ростовский филиал

В ст 3 кл 2

ГНП Шильгин
Н. контр. Сахновская
Нач. отд. Рубан
Гл. спец. Ваинов
Рук. гр. Лавренко
Инж. Морозов

ТИПОВОЙ ПРОЕКТ 503-1-46.86 АЛЬБОМ III



Формат Зона	Поз.	Обозначение	Наименование	Кол.	Приме- чание
			<u>Детали</u>		
Б4	1	т.п. 503-1-46.86 КЖИ-МС2	Полоса 5-10x200 ГОСТ 103-76* Вст. 3 кл 2 ГОСТ 535-79* l=260	1	4,1 кг
Б4	2	т.п. 503-1-46.86 КЖИ-МС2	Двутавр 20 ГОСТ 8239-72* Вст. 3 кл 2 ГОСТ 535-79* l=250	1	5,25 кг

ТП 503-1-46.86 - КЖИ-МС2

Изделие соединительное
МС2

Стадия Масса Масштаб

РП 9,35 1:10

Лист Листов 1

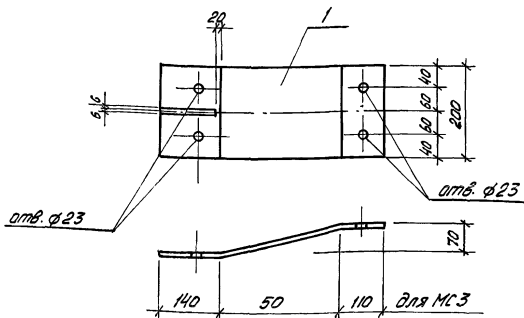
МИНВАВОТРАНС РФСР
ГИПРОАВОТРАНС
Ростовский филиал

В ст 3 кл 2

ГНП Шильгин
Н. контр. Сахновская
Нач. отд. Рубан
Гл. спец. Ваинов
Рук. гр. Лавренко
Инж. Морозов

Табл. № 1 табл. 1

ИЗМЕНЕНИЯ № 1 24.06.86



Формат	Зона	Лист	Обозначение	Наименование	Кол.	Примечание
A4	1	ТП 503-1-46.86	КЖИ-МС3	Детали		
				Лолоса Б-8х160 ГОСТ 103-76* P-310 Вст3 кп2 ГОСТ 535-79*	1	5,34 кг

ТП 503-1-46.86 - КЖИ-МС3

Изделия соединительные МС3

Стандия Масса Масштаб

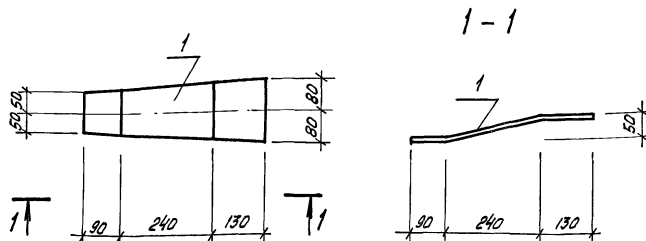
РП 5,34 1:10

Лист Листов /
МИНВАВТРАНС РСФСР
ГИПРОАВТОТРАНС
Ростовский филиал

Вст 3 кп 2

ГНП Шивелин
Н.контр. Сажновская
Нач.отд. Рубин
Гл.спец. Волнов
Рук.гр. Лобренко
Инж. Морозов

ТИПОВОЙ ПРОЕКТ 503-1-46.86 АЛЬБОМ III



Формат	Зона	Лист	Обозначение	Наименование	Кол.	Примечание
A4	1	ТП 503-1-46.86	КЖИ-МС4	Детали		
				Лолоса Б-8х160 ГОСТ 103-76* P-470 Вст3 кп2 ГОСТ 535-79*	1	4,72 кг

ТП 503-1-46.86 - КЖИ-МС4

Изделия соединительные МС4

Стандия Масса Масштаб

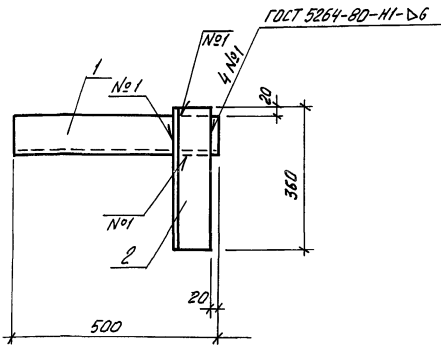
РП 4,72 1:10

Лист Листов /
МИНВАВТРАНС РСФСР
ГИПРОАВТОТРАНС
Ростовский филиал

Вст 3 кп 2

ГНП Шивелин
Н.контр. Сажновская
Нач.отд. Рубин
Гл.спец. Волнов
Рук.гр. Лобренко
Инж. Морозов

ИЗМЕНЕНИЯ № 1 24.06.86



Формат Зона	Поз.	Обозначение	Наименование	Кол.	Примечание
<u>Детали</u>					
Уголок Б-100x10 Гост 8509-72* Вст 3 кл 2 Гост 535-79*					
Б4	1	ТП 503-1-46.86	КЖИ-МС5	l = 500	1 7,55 кг
Б4	2	ТП 503-1-46.86	КЖИ-МС5	l = 360	1 5,44 кг

ТП 503-1-46.86 - КЖИ-МС5

Изделие соединительное
МС5

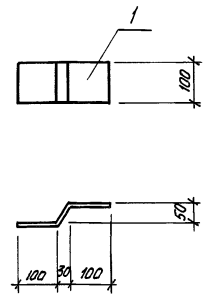
Сталь	Масса	Масштаб
РП	13,00	1:10

Лист Листов 1
МИНВОТТРАНС РСФСР
ГИПРОВОТТРАНС
Ростовский филиал

Вст 3 кл 2

ГНП Шильгин
Н.Контр. Сакновская
Нач. отд. Рубан
Сл. спец. Волнов
Рук. зр. Лобренко
Инж. Морозва

ТИПОВОЙ ПРОЕКТ 503-1-46.86 АЛБЮМ III



Формат Зона	Поз.	Обозначение	Наименование	Кол.	Примечание
<u>Детали</u>					
Лопата Б-10x100 Гост 103-76* l=250 Вст 3 кл 2 Гост 535-79*					
А4	1	ТП 503-1-46.86	КЖИ-МС6		1

ТП 503-1-46.86 - КЖИ-МС6

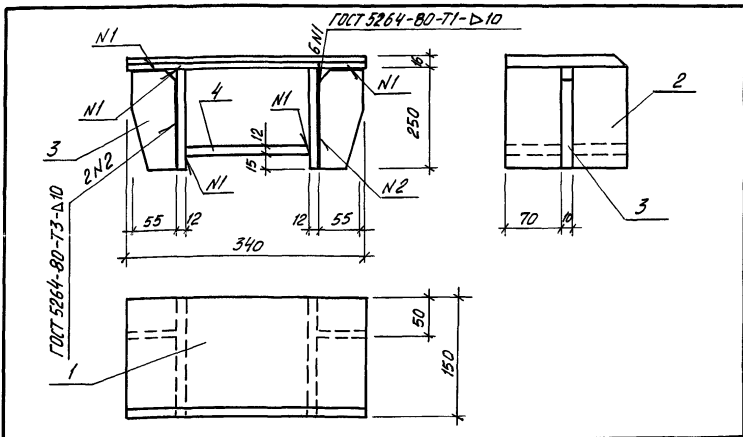
Изделие соединительное
МС6

Сталь	Масса	Масштаб
РП	1,96	1:10

Лист Листов 1
МИНВОТТРАНС РСФСР
ГИПРОВОТТРАНС
Ростовский филиал

ГНП Шильгин
Н.Контр. Сакновская
Нач. отд. Рубан
Сл. спец. Волнов
Рук. зр. Лобренко
Инж. Морозва

ИЗДАНИЕ ТРЕТЬЕ, 1986 Г. УТВЕРЖДЕНО И ВЫПУЩЕНО В СЕРИИ ИЛЛЮСТРАЦИЙ

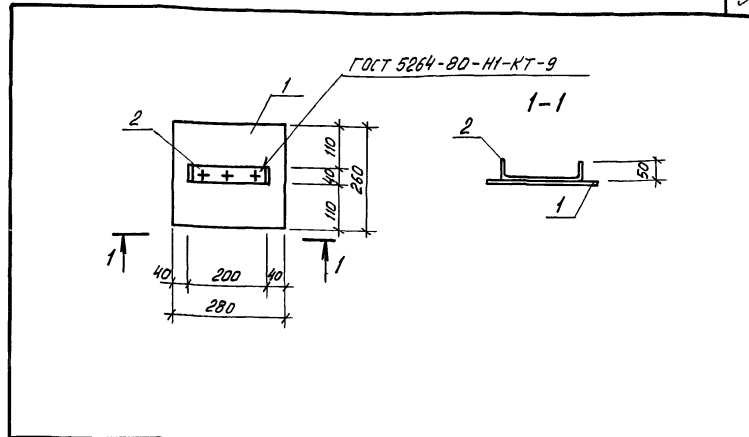


Формат	Зона	Поз.	Обозначение	Наименование	Кол.	Примечание
				<u>Детали</u>		
Б4	1	ТП 503-1-46.86	КЖИ-МС7	Полоса Б-16x150 ГОСТ 103-76* ВстЗпсб ГОСТ 535-79* Р-340	1	6,4 кг
				Полоса Б-12x250 ГОСТ 82-70* ВстЗпсб ГОСТ 14637-79		
Б4	2	ТП 503-1-46.86	КЖИ-МС7	Р=150	2	3,77 кг
Б4	3	ТП 503-1-46.86	КЖИ-МС7	Р=55	2	1,32 кг
Б4	4	ТП 503-1-46.86	КЖИ-МС7	Полоса Б-12x150 ГОСТ 103-76* ВстЗпсб ГОСТ 535-79* Р-200	1	2,83 кг

ТП 503-1-46.86 - КЖИ-МС7		
Изделие соединительное МС7	Стандия	Магста
	РП	22,42
ВстЗпс	Лист	Листов 1
	МИНВАВТОТРАНС РСФСР ГИПРОВАВТОТРАНС Ростовский филиал	

ГНП	Шильберг	ЛС
Н.контр.	Сахновская	ЛС
Нач. отд.	Рубин	ЛС
Гл. спец.	Вашнов	ЛС
Рук. гр.	Лавренко	ЛС
Инж.	Ваджина	ЛС

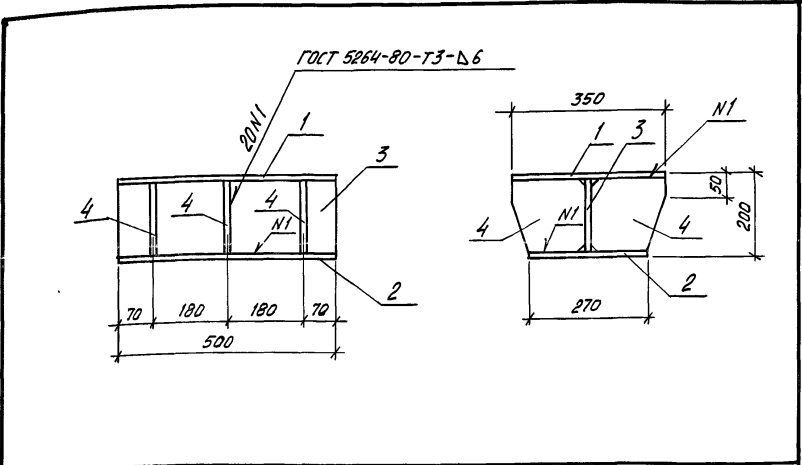
ТИПОВОЙ ПРОЕКТ 503-1-46.86 АЛЬБОМ III



Формат	Зона	Поз.	Обозначение	Наименование	Кол.	Примечание
				<u>Детали</u>		
Б4	1	ТП 503-1-46.86	КЖИ-МСВ	Полоса Б-3x250 ГОСТ 82-70* ВстЗпсб ГОСТ 14637-79 Р-280	1	1,72 кг
Б4	2	ТП 503-1-46.86	КЖИ-МСВ	Полоса Б-4,5x40 ГОСТ 14903-74* ВстЗпсб ГОСТ 14637-79 Р-300	1	0,06 кг

ТП 503-1-46.86 - КЖИ-МС8		
Изделие соединительное МС8	Стандия	Магста
	РП	1,78
МИНВАВТОТРАНС РСФСР ГИПРОВАВТОТРАНС Ростовский филиал	Лист	Листов 1

ГНП	Шильберг	ЛС
Н.контр.	Сахновская	ЛС
Нач. отд.	Рубин	ЛС
Гл. спец.	Вашнов	ЛС
Рук. гр.	Лавренко	ЛС
Инж.	Кутякшова	ЛС



Формат	Зона	Поз.	Обозначение	Наименование	Кол.	Примечание
<u>Детали</u>						
Б4	1		ТП 503-1-46.86 КЖИ-МС9	Полоса Б-10x350 ГОСТ 82-70* ВстЗпс6 ГОСТ 14637-79	1	13,74 кг
Б4	2		ТП 503-1-46.86 КЖИ-МС9	Полоса Б-10x270 ГОСТ 82-70* ВстЗпс6 ГОСТ 14637-79	1	10,6 кг
Б4	3		ТП 503-1-46.86 КЖИ-МС9	Полоса Б-10x180 ГОСТ 103-76* ВстЗпс6 ГОСТ 535-79*	1	7,1 кг
Б4	4		ТП 503-1-46.86 КЖИ-МС9	Полоса Б-10x170 ГОСТ 103-76* ВстЗпс6 ГОСТ 535-79*	6	2,4 кг

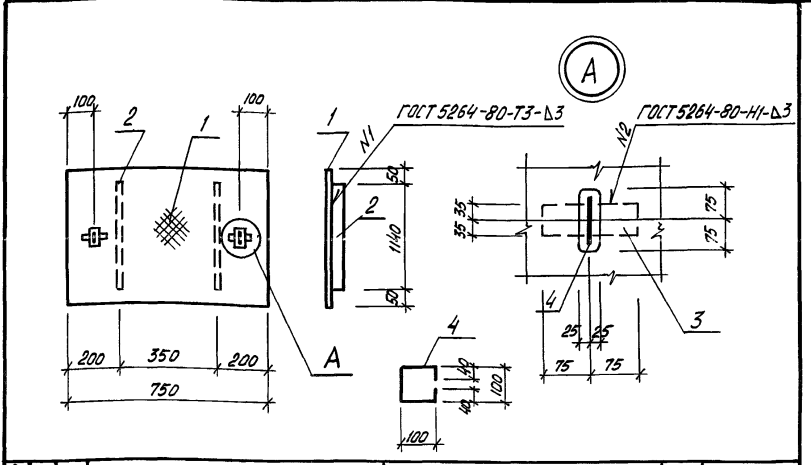
ТП 503-1-46.86 - КЖИ-МС9

Изделие соединительное
МС9

Стадия	Масса	Максимум
РП	45,84	1:10
Лист Листов 1		
МИНАВТОТРАНС РСФСР		
ГИПРОАВТОТРАНС		
Ростовский филиал		

ГНП Шильбин
Н.контр. Сохновская
Нач. отд. Рубан
Гл. спец. Волнов
Рук. гр. Лавренко
Инж. Морозов

ТИПОВОЙ ПРОЕКТ 503-1-46.86 АЛЬБОМ III



Формат	Зона	Поз.	Обозначение	Наименование	Кол.	Примечание
<u>Детали</u>						
Б4	1		ТП 503-1-46.86 КЖИ-Щ1	Лист рамки 0-ПЧ-8x750x1240 ГОСТ 9568-71 ВстЗпс2 ГОСТ 380-71*	1	62,1 кг
Б4	2		ТП 503-1-46.86 КЖИ-Щ1	Полоса Б-4x70 ГОСТ 103-76* ВстЗпс2 ГОСТ 535-79*	2	2,5 кг
Б4	3		ТП 503-1-46.86 КЖИ-Щ1	Полоса Б-4x70 ГОСТ 103-76* ВстЗпс2 ГОСТ 535-79*	2	0,33 кг
Б4	4		ТП 503-1-46.86 КЖИ-Щ1	В 16 ГОСТ 2590-71* P=380	2	0,6 кг

ТП 503-1-46.86 - КЖИ-Щ1

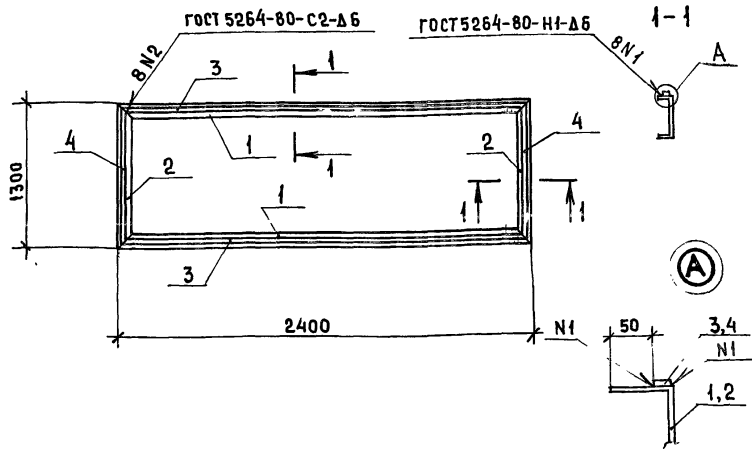
Щ1 Щ1

Стадия	Масса	Максимум
РП	69,0	6/10
Лист Листов 1		
МИНАВТОТРАНС РСФСР		
ГИПРОАВТОТРАНС		
Ростовский филиал		

Исполн. подл. Подпись и дата

ГНП Шильбин
Н.контр. Сохновская
Нач. отд. Рубан
Гл. спец. Волнов
Рук. гр. Лавренко
Инж. Кривчук

АЛБЮМ III



ФОРМАТ	ЗОНА	ПОЗ.	ОБОЗНАЧЕНИЕ	НАИМЕНОВАНИЕ	КОЛ.	ПРИМЕЧАНИЕ
				<u>ДЕТАЛИ</u>		
				ШВЕЛЛЕР 20 ГОСТ 8240-72* Вст3 кп2 ГОСТ 535-79*		
Б.4.	1	ТП 503-1-46.86	КЖИ-РМ1	L = 2400	2	44,2 кг
Б.4.	2	ТП 503-1-46.86	КЖИ-РМ1	L = 1300	2	23,9 кг
				ПОЛОСА Б-8x20 ГОСТ 103-76* Вст3 кп2 ГОСТ 535-79*		
Б.4.	3	ТП 503-1-46.86	КЖИ-РМ1	L = 2400	2	3,02 кг
Б.4.	4	ТП 503-1-46.86	КЖИ-РМ1	L = 1300	2	1,64 кг

ТП 503-1-46.86 — КЖИ-РМ1

РАМКА РМ1

СТАДИЯ	МАССА	МАСШТАБ
Р/П	145,5	Б.М.

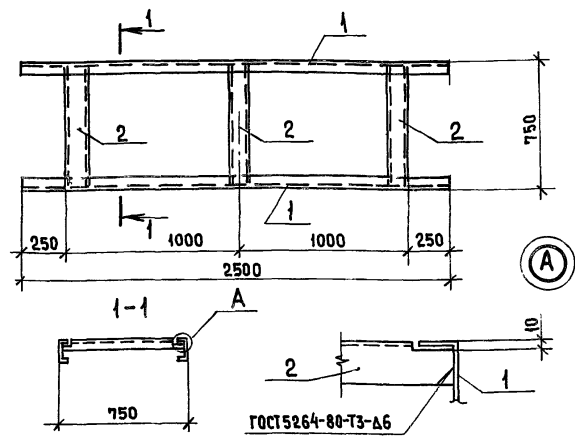
Лист Листов 1
МИНАВТОТРАНС РСФСР
ГИПРОАВТОТРАНС
РОСТОВСКИЙ ФИЛИАЛ

КОПИРОВАЛ

ФОРМАТ А4

ГИП ШУЛЬГИН
Н.КОНТР. САХНОВСКАЯ
НАЧ.ОТД. РУБАН
ГЛА.СПЕЦ. ВОИНОВ
РУК.ГР. ЛАВРЕНКО
ИНЖ. МОРОВА

ТИПОВОЙ ПРОЕКТ 503-1-46.86 АЛБЮМ III



ФОРМАТ	ЗОНА	ПОЗ.	ОБОЗНАЧЕНИЕ	НАИМЕНОВАНИЕ	КОЛ.	ПРИМЕЧАНИЕ
				<u>ДЕТАЛИ</u>		
				ШВЕЛЛЕР 20 ГОСТ 8240-72* Вст3 кп2 ГОСТ 535-79*		
Б.4.	1	ТП 503-1-46.86	КЖИ-РМ2	L = 2500	2	21,5 кг
Б.4.	2	ТП 503-1-46.86	КЖИ-РМ2	L = 740	3	6,3 кг

ТП 503-1-46.86 — КЖИ-РМ2

РАМКА РМ2

СТАДИЯ	МАССА	МАСШТАБ
Р/П	61,9	Б/М

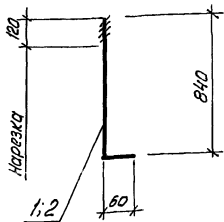
Лист Листов 1
МИНАВТОТРАНС РСФСР
ГИПРОАВТОТРАНС
РОСТОВСКИЙ ФИЛИАЛ

КОПИРОВАЛ

ФОРМАТ А4

ИНВ.№ ПОДЛ. ПОДПИСЬ И ДАТА ВЗАМ. ИНВ.№

ГИП ШУЛЬГИН
Н.КОНТР. САХНОВСКАЯ
НАЧ.ОТД. РУБАН
ГЛА.СПЕЦ. ВОИНОВ
РУК.ГР. ЛАВРЕНКО
ИНЖ. МОРОВА



Формат	Зона	Поз.	Обозначение	Наименование	Кол.	Примечание
				<u>Детали</u>		
				Анкер А1		
Б4	1	ТП 503-1-46.86	КЖИ-А1, А2	Круг В 25 ГОСТ 2590-71* Ст 3 кл 2 ГОСТ 535-79* $\rho=900$	1	3,5 кг
				Анкер А2		
Б4	2	ТП 503-1-46.86	КЖИ-А1, А2	Круг В 16 ГОСТ 2590-71* Ст 3 кл 2 ГОСТ 535-79* $\rho=900$	1	1,43 кг.

ТП 503-1-46.86 - КЖИ-А1, А2

Анкер А1, А2

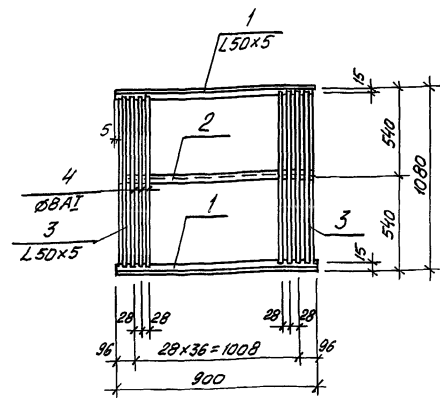
Стадия Масса Масштаб

РП 3,5 / 1,43 б/н

Лист Листов 1
МИНВАОТТРАНС РСФСР
ГИПРОАВТОТРАНС
Ростовский филиал

ГНП Шульгин
Н. контр. Сажновская
Нач. отд. Рубан
Гл. спец. Воинов
Рук. вр. Лавренко
Инж. Кривчук

ТИПОВОЙ ПРОЕКТ 503-1-46.86 АЛЬБОМ III



Формат	Зона	Поз.	Обозначение	Наименование	Кол.	Примечание
				<u>Детали</u>		
				Уголок 6-50x5 ГОСТ 8509-72* Ст 3 кл 2 ГОСТ 535-79*		
Б4	1	ТП 503-1-46.86	КЖИ-Р1	$\rho=900$	2	3,4 кг
Б4	2	ТП 503-1-46.86	КЖИ-Р1	$\rho=890$	1	3,4 кг
Б4	3	ТП 503-1-46.86	КЖИ-Р1	$\rho=1050$	2	3,96 кг
Б4	4	ТП 503-1-46.86	КЖИ-Р1	ФВА I ГОСТ 5781-82* $\rho=1050$	37	0,4 кг

ТП 503-1-46.86 - КЖИ-Р1

Решетка Р1

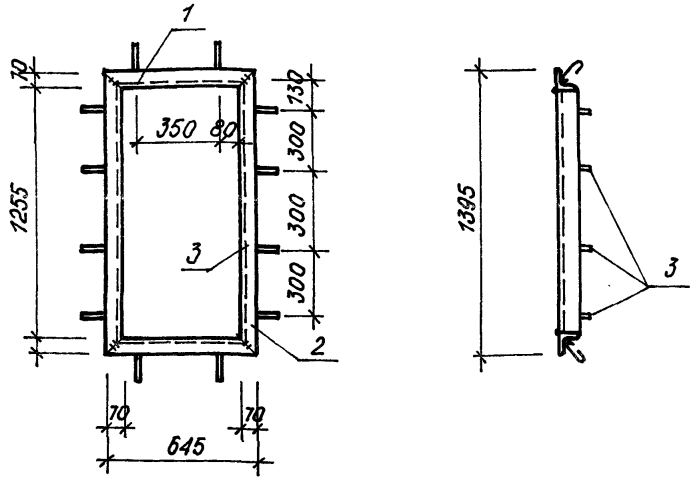
Стадия Масса Масштаб

РП 32,92 б/н

Лист Листов 1
МИНВАОТТРАНС РСФСР
ГИПРОАВТОТРАНС
Ростовский филиал

ГНП Шульгин
Н. контр. Сажновская
Нач. отд. Рубан
Гл. спец. Воинов
Рук. вр. Лавренко
Инж. Кривчук

ИЗН. НЕ ПОДАТЬ. УДАЛИТЬ И ВОЗВРАТИТЬ В ОФИС. ВЗН. Ш.В. 12.



Формат	Возра	Лист	Обозначение	Наименование	Кол.	Примечание
				<u>Детали</u>		
				L 70x5 ГОСТ 8510-72*		
Б4	1		ТП 503-1-46.86 КЖИ - РМЗ	$\rho = 645$	2	3,470 кг
Б4	2		ТП 503-1-46.86 КЖИ - РМЗ	$\rho = 1395$	2	1,51 кг
				$\phi 8 \text{ A I}$ ГОСТ 5781-82*		
Б4	3		ТП 503-1-46.86 КЖИ - РМЗ	$\rho = 200$	12	0,079 кг

ТП 503-1-46. 86 - КЖИ - РМЗ

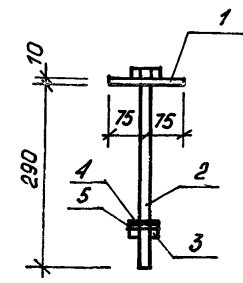
рама РМЗ

Стандия	Масса	Масштаб
РП	22,91	1:50
Лист	Листов 1	

МИНАВТОТРАНС РФСФР
ГИПРОАВТОТРАНС
Ростовский филиал

Г.И.П. ШУЛЬГИН
Н.КОНТ. САХНОВСКАЯ
НАЧ.ОТД. ПАШИНЦЕВ
ГЛАВ.СЛЕД. ТАРАДИ
РУК.ГР. КУЛЬБЕЧ
СТ.ИНЖ. КОРОТКИХ

ТИПОВОЙ ПРОЕКТ 503-1-46.86 АЛЬБОМ III



Формат	Возра	Лист	Обозначение	Наименование	Кол.	Примечание
				<u>Детали</u>		
				- 10x100 ГОСТ 103-76*		
Б4	1		ТП-503-1-46.86 КЖИ-МС-10	$\rho = 150$	1	1,178 кг
				<u>Стандартные изделия</u>		
Б4	2		ГОСТ 7798-70*	Болт М16x300.48	1	0,051 кг
Б4	3		ГОСТ 5915-70*	Гайка М16.5	1	0,033 кг
Б4	4		ГОСТ 11371-78*	Шайба 76.01	1	0,011 кг
Б4	5		ГОСТ 6402-70*	Шайба 76.65 Г	1	0,008 кг

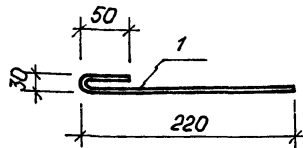
ТП 503-1-46. 86 - КЖИ - МС10

Монтажная деталь МС10

Стандия	Масса	Масштаб
РП	1,28	1:10
Лист	Листов 1	

МИНАВТОТРАНС РФСФР
ГИПРОАВТОТРАНС
Ростовский филиал

И.И.П. ШУЛЬГИН
Н.КОНТ. САХНОВСКАЯ
НАЧ.ОТД. ПАШИНЦЕВ
ГЛАВ.СЛЕД. ТАРАДИ
РУК.ГР. КУЛЬБЕЧ
СТ.ИНЖ. КОРОТКИХ



Формат	Этаж	Лист	Обозначение	Наименование	кол.	Примечание
				<u>детали</u>		
				Ø 6 А1 ГОСТ 5781-82*		
5А	1	ТП-503-1-46.86-КЖИ-А3		l = 300	1	0,07 кг

ТП 503-1-46.86 - КЖИ - А3

Якорь А3

Стадия Масса Масштаб

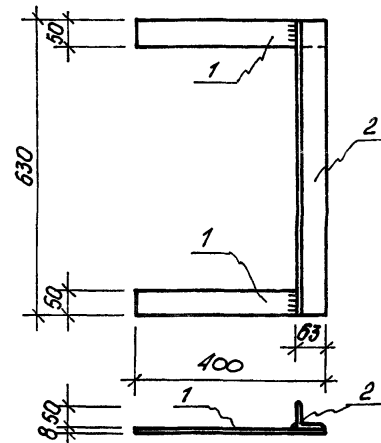
РП 0,07 6/м

Лист Листов 1

МИНАВТОТРАНС РСФСР
ГИПРОАВТОТРАНС
Ростовский филиал

Г.И.П. ШУЛЬГИН
И.КОНТ. Сахновская
Нач.отд. Пашищев
Гл.спец. Таган
Руч.Гр. Кульвеч
Арх. Матросова

ТИПОВОЙ ПРОЕКТ-503-1-46.86 АЛЬБОМ III



Формат	Этаж	Лист	Обозначение	Наименование	кол.	Примечание
				<u>детали</u>		
				- 8 x 50 ГОСТ 103-76*		
А	1	ТП-503-1-46.86-КЖИ-А4		l = 400	2	1,256 кг
				L 63 x 6 ГОСТ 8509-72*		
А	2	ТП-503-1-46.86-КЖИ-А4		l = 630	1	3,604 кг

ТП 503-1-46.86 - КЖИ А4

Якорь А4

Стадия Масса Масштаб

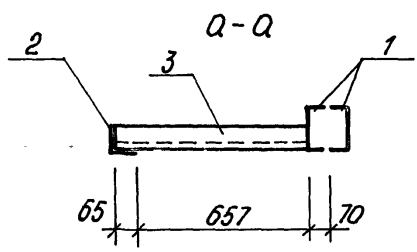
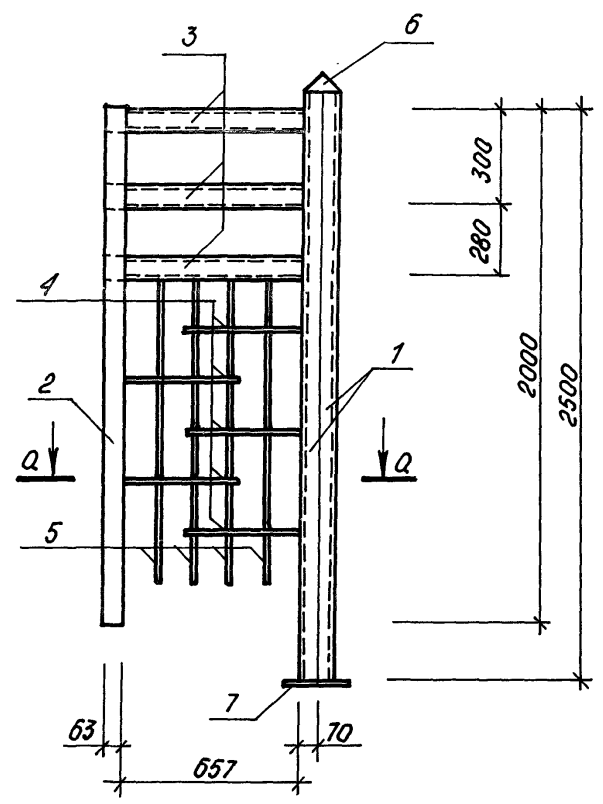
РП 3,12 1:10

Лист Листов 1

МИНАВТОТРАНС РСФСР
ГИПРОАВТОТРАНС
Ростовский филиал

Г.И.П. ШУЛЬГИН
И.КОНТ. Сахновская
Нач.отд. Пашищев
Гл.спец. Таган
Руч.Гр. Кульвеч
Арх. Матросова

Имя, отчество, фамилия и дата рождения



№ детали	Зона	№ 03	Обозначение	Наименование	кол	Примечание
				<u>Детали</u>		
				Швеллер 16 ГОСТ 8240-72* в ст 3 кл 2 ГОСТ 535-79*		
1			ТП 503-1-46.86-КЖИ-0Г1	ℓ = 2500	2	71,00 кг
				УГОЛОК 5-63x63-6-ГОСТ 8509-72* в ст 3 кл 2 ГОСТ 535-79*		
2			ТП 503-1-46.86-КЖИ-0Г1	ℓ = 2000	1	11,44 кг
				ТРУБА 60x40 ГОСТ 8645-68* в ст 3 кл 2 ГОСТ 535-79*		
3			ТП 503-1-46.86-КЖИ-0Г1	ℓ = 657	3	5,013 кг
4			ТП 503-1-46.86-КЖИ-0Г1	∅ 8 АІ ГОСТ 5781-82* ℓ=400	5	0,79 кг
5			ТП 503-1-46.86-КЖИ-0Г1	∅ 16 АІІ ГОСТ 5781-82 ℓ=1300	4	8,216 кг
				Полоса 6-100x4 ГОСТ 103-76* в ст 3 кл 2 ГОСТ 535-79*		
6			ТП 503-1-46.86-КЖИ-0Г1	ℓ = 600	1	1,884
				Полоса 6-200x10 ГОСТ 103-76* в ст 3 кл 2 ГОСТ 535-79*		
7			ТП 503-1-46.86-КЖИ-0Г1	ℓ = 250	1	3,925

ТП 503 - 1-46.86 - КЖИ - 0Г1			Стандия	Масса	Масштаб
Ограждение 0Г1			РП	102,37	Б/м
			Лист	Листов 1	
			МИНВТРАНС РФСФР ГИПРОАВТТРАНС Ростовский филиал		
ГИП	Шульгин	<i>[Signature]</i>			
Н. контр.	Сажновская	<i>[Signature]</i>			
Нач. отд.	Лошинцев	<i>[Signature]</i>			
Гл. спец.	Теран	<i>[Signature]</i>			
Рук. гр.	Кульвеч	<i>[Signature]</i>			
Архит.	Матросова	<i>[Signature]</i>			