

ТИПОВОЙ ПРОЕКТ

901-7-4.84

ХЛОРАТОРНАЯ

ДЛЯ ОБЕЗЗАРАЖИВАНИЯ ПИТЬЕВЫХ И СТОЧНЫХ ВОД

ПРОИЗВОДИТЕЛЬНОСТЬЮ 2 КГ ТОВАРНОГО ХЛОРА В ЧАС

АЛБОМ IV

ЭЛЕКТРОТЕХНИЧЕСКАЯ ЧАСТЬ.
ЧЕРТЕЖИ МОНТАЖНОЙ ЗОНЫ И ЗАГОТОВИТЕЛЬНОГО
УЧАСТКА

Лист № 13211-04

				Приказ

ТИПОВОЙ ПРОЕКТ
901-7-4.84

ХЛОРАТОРНАЯ

ДЛЯ ОБЕЗЗАРАЖИВАНИЯ ПИТЬЕВЫХ И СТОЧНЫХ ВОД
ПРОИЗВОДИТЕЛЬНОСТЬЮ 2 КГ ТОВАРНОГО ХЛОРА В ЧАС

СОСТАВ ПРОЕКТА :

- Альбом I - Пояснительная записка.
- Альбом II - Технологическая и санитарно-техническая части
Вариант обеззараживания питьевых вод.
- Альбом III - Технологическая и санитарно-техническая части.
Вариант обеззараживания сточных вод.
- Альбом IV - Электротехническая часть. Чертежи монтажной зоны и
заготовительного участка.
- Альбом V - Электротехническая часть. Задание заводу-изготовителю.
- Альбом VI - Архитектурно-строительная часть.
- Альбом VII - Нестандартизированное оборудование.
- Альбом VIII - Спецификации оборудования.
- Альбом IX - Сборник спецификаций оборудования.
- Альбом X - Ведомость потребности в материалах.
- Альбом XI - Сметы.

РАЗРАБОТАН ПРОЕКТНЫМ ИНСТИТУТОМ
ЦНИИЭП ИНЖЕНЕРНОГО ОБОРУДОВАНИЯ

ГЛАВНЫЙ ИНЖЕНЕР ИНСТИТУТА
ГЛАВНЫЙ ИНЖЕНЕР ПРОЕКТА

Кетаов А. Кетаов
Сирота М. Сирота

АЛЬБОМ IV

УТВЕРЖДЕН ГОСГРАЖДАНСТРОЕМ
ПРИКАЗ № 279 ОТ 27 ДЕКАБРЯ 1979 Г.
ВВЕДЕН В ДЕЙСТВИЕ ИНСТИТУТОМ
ЦНИИЭП ИНЖЕНЕРНОГО ОБОРУДОВАНИЯ
ПРИКАЗ № 82 ОТ 23.09 1983 Г.

				Привязан	
Изм. №:					

СОДЕРЖАНИЕ АЛЬБОМА

Марка	Наименование	№ стр.	Марка	Наименование	№ стр.
ЭМ-1	Общие данные	3	ЭО-1	Общие данные	14
ЭМ-2	Питание электрооборудования. Управление насосами повысителями напора.		ЭО-2	Электрическое освещение. Планы на атм. 0,000; 3,300	15
	Схемы принципиальные электрические	4	ЭО-3	Молниезащита. План.	16
ЭМ-3	Управление электродвигателями вентилятарав. Схемы принципиальные электрические.	5			
ЭМ-4	Управление приточным вентилятарав. Схема принципиальная электрическая	6			
ЭМ-5	Аварийная сигнализация. Схема принципиальная электрическая	7	АТХ-1	Общие данные	17
ЭМ-6	Схема подключения электрооборудования. Лист 1	8	АТХ-2	Схема функциональная	18
ЭМ-7	Схема подключения электрооборудования. Лист 2	9	АТХ-3	Схема функциональная	19
ЭМ-8	Схема подключения электрооборудования. Лист 3	10	АТХ-4	Схема функциональная	20
ЭМ-9	Кабельный журнал. Лист 1	11	АТХ-5	Схема подключения приборов технологического контроля	21
ЭМ-10	Кабельный журнал. Лист 2	12			
ЭМ-11	Размещение электрооборудования и прокладка кабеля. Спецификация.	13	АТХ-6	Размещение приборов технологического контроля и прокладка кабеля. План на атм. 0,000	22

48-7-1-106-0-1

Ведомость чертежей основного комплекта ЭМ

Ведомость прилагаемых и ссылочных документов

Основные технические показатели.

АЛБЭМ IV

Типовой проект 904-7-4.84

Обозначение	Наименование	№ стр.	Примечание
	Чертежи монтажной зоны и заготовительного участка		
ЭМ-1	Общие данные	3	
ЭМ-2	Питание электрооборудования. Управление насосами павыкателями пара.		
	Схемы принципиальные электрические.	4	
ЭМ-3	Управление электродвигателями вентиляторов		
	Схемы принципиальные электрические	5	
ЭМ-4	Управление приточным вентилятором.		
	Схема принципиальная электрическая	6	
ЭМ-5	Аварийная сигнализация. Схема принципиальная электрическая	7	
ЭМ-5	Схема подключения электрооборудования. Лист 1	8	
ЭМ-7	Схема подключения электрооборудования. Лист 2.	9	
ЭМ-8	Схема подключения электрооборудования. Лист 3	10	
ЭМ-9	Кабельный журнал. Лист 1	11	
ЭМ-10	Кабельный журнал. Лист 2.	12	
ЭМ-11	Размещение электрооборудования и прокладка кабелей. План на атл. А.П.О.	13	

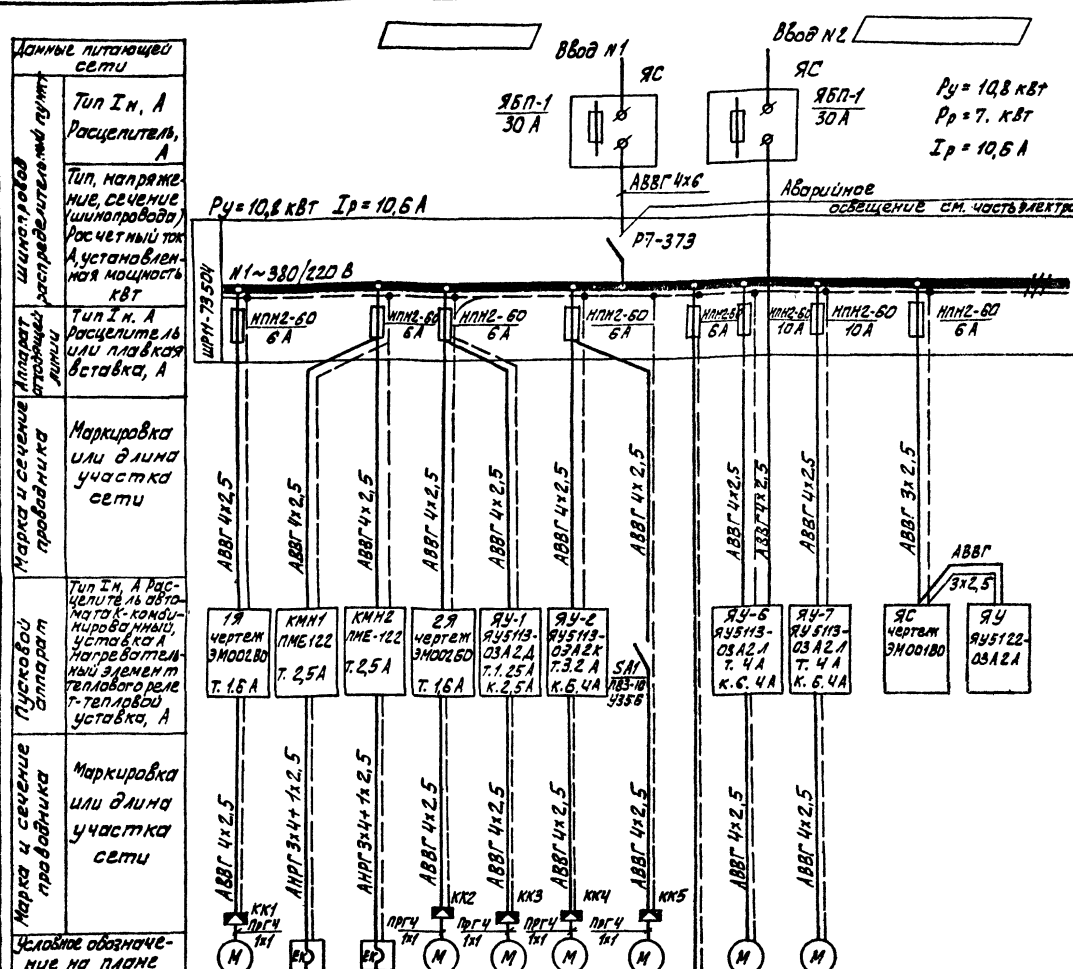
Обозначение	Наименование	Примечание
	Ссылочные документы	
4.407-235	Установка одноконтурных ящиков с рубильниками, автоматами, кнопкой ПКЕ, ПКУ и сигнальных аппаратов.	
4.407-249	Установка одноконтурных магнитных пускателей серии ПМЕ и тахоавтоматов	
4.407-219	Структурные задатки и установочные чертежи распределительных шкафов и пунктов.	
5.407-19 А181	Установка одноконтурных светильников с лампами накаливания	
4.407-129 А15А	Установка осветительных щитков	
Альбом 8	Ведомость потребности в материалах	
Альбом VIII	Спецификация на оборудование	
	Замечание к основному комплекту чертежей марки ЭМ	

Наименование	Единица измерения	Технические данные
Расчетная мощность силового электрооборудования	кВт	0.3
Расчетная мощность рабочего электроосвещения	кВт	1.7
Естественный коэффициент мощности		0.9

Типовой проект разработан в соответствии с действующими нормами и правилами и предусматривает мероприятия, обеспечивающие взрывную, взрывопожарную и пожарную безопасность при эксплуатации здания.

Главный инженер проекта *Круж* Гальциману.

ПРИВЯЗАН		
ИНВ. №		
ТП 904-7-4.84		ЭМ
И. КОНТРОЛЬ	С. БЕВА	ХАРАКТЕРИСТИКА ДЛЯ БЕЗЗАМЫСЛЕННОГО ПИТЕЙНОГО И СТОЧНОГО ВОД. ПРОИЗВОДИТЕЛЬНОСТЬЮ ЭКСПЛУАТАЦИОННОГО ХЛОРА В ЧАС ОБЩИЕ ДАННЫЕ.
ПРОВЕР	САНЦЕРОВА	
ТЕХНИК	МЕНДЛИНОВ	
ВЕД. ИНЖ.	С. БЕВА	
Г. АСПЕКТ	ГОЛЬЦЫН	
И. СТАЛ	ДАННОВ	СТАДИИ ЛИСТ ЛИСТОВ Р 1
		ЦНИИЭП ИНЖЕНЕРНОЕ ОБОРУДОВАНИЕ Г. МОСКВА

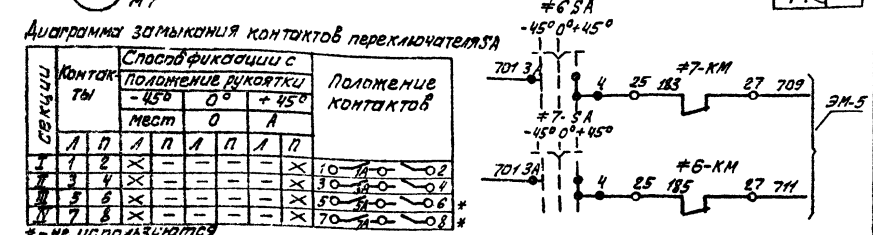
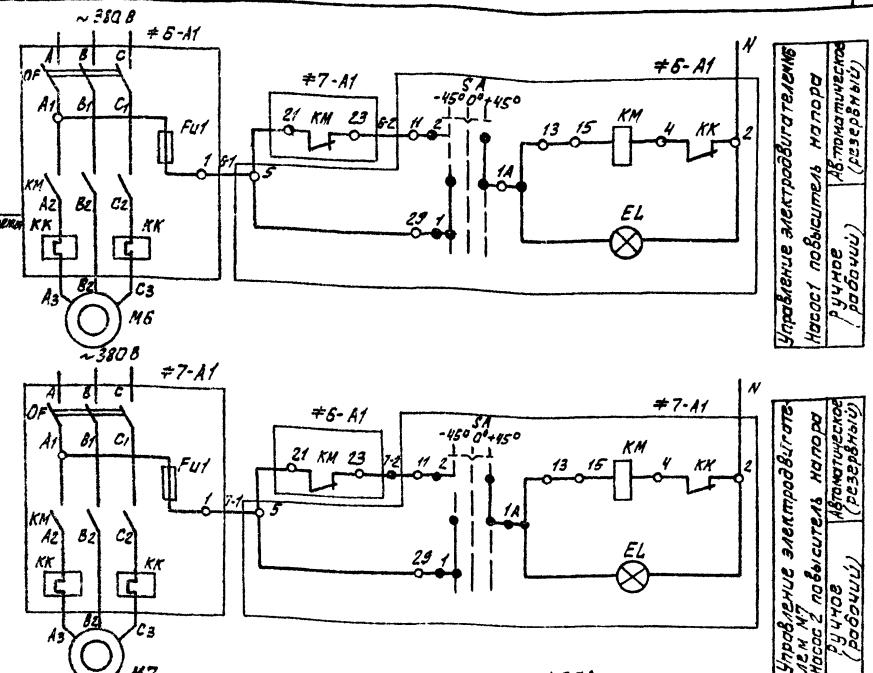


Условное обозначение на плане	М4	М1	М2	М3	М5	М6	М7
Намер по плану	М4	М1	М2	М3	М5	М6	М7
Тип	ИА6382	ИА6382	ИА6382	ИА6382	ИА6382	ИА6382	ИА6382
Рн, кВт	0,55	1,6	1,6	0,55	0,37	1,1	0,72
Ток, А	1,43	2,42	2,42	1,43	1,14	2,76	0,95
Наименование механизма по плану	Питание системы л-1	Нагрев теплового двигателя	Нагрев теплового двигателя	Питание системы л-2	Вентиляторная система В-1	Вентиляторная система В-2	Вентиляторная система В-3

Указание по привязке

При привязке хабраторной для обеззараживания питьевых вод, питание насоса повысителя напора М6 выполняется от самостоятельного ввода через ящик ЯБП-1

Лист рассматривать совместно с листом АТХ-5



СВЯЗЬ	Контакт	Способ фиксации с Положением рукоятки	Положение контактов
1	1	0	10
2	2	0	11
3	3	0	12
4	4	0	13
5	5	0	14
6	6	0	15
7	7	0	16
8	8	0	17

Позицион-ное обозначение	Наименование	Кол.	Примечание
Аппаратура по месту			
М6, М7	Электродвигатель типа А012-22-4 15кВт	2	
#6	элементы управления электродвигателем М6		
А1	Ящик управления ЯУ5Н3-03 2А (ЯУ-6)	1	
#7	элементы управления электродвигателем М7		
А1	Ящик управления ЯУ5Н3-03А 2А (ЯУ-7)	1	

Управление электродвигателем насоса повысителя напора (рабочий) (резервный)

Управление электродвигателем насоса повысителя напора (рабочий) (резервный)

И. КОТЛОВ	Б. БЕВА	Т. БЕВА	Л. БЕВА	Л. БЕВА
ПРОБЕВ	САЩЕРОВА	ТОЖИ	ТОЖИ	ТОЖИ
ТЕХНИК	МЕНОВИЧЕВ	МЕНОВИЧЕВ	МЕНОВИЧЕВ	МЕНОВИЧЕВ
В. А. ИЖИ	Б. БЕВА	Б. БЕВА	Б. БЕВА	Б. БЕВА
Г. СМЕЧ	Г. СМЕЧ	Г. СМЕЧ	Г. СМЕЧ	Г. СМЕЧ
НАЧ. ОТД.	А. АНДАНОВА	А. АНДАНОВА	А. АНДАНОВА	А. АНДАНОВА

Львов И
Типовой проект 901-7-У.84

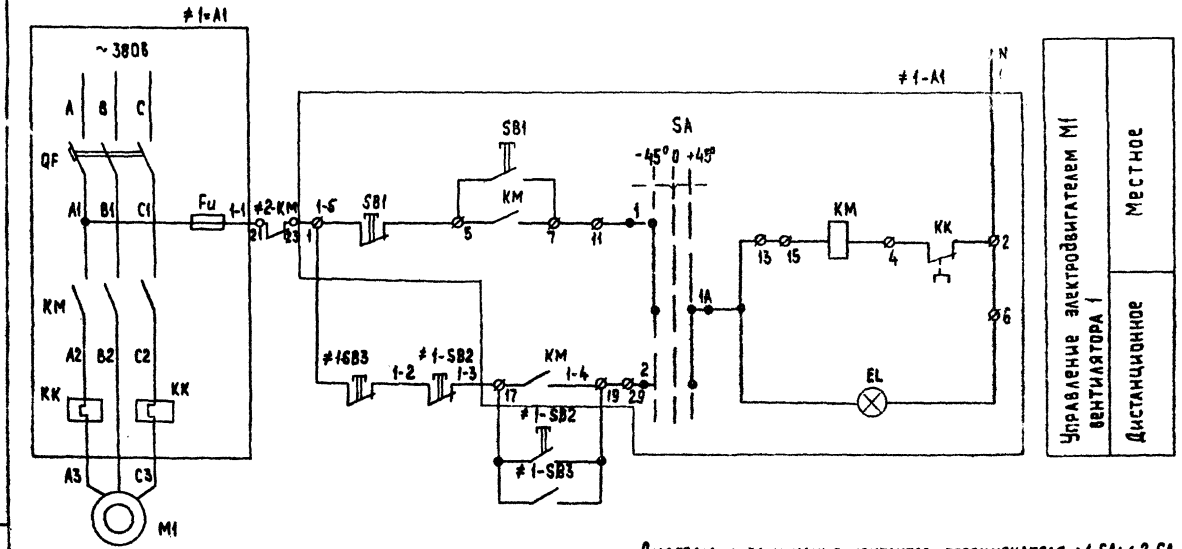
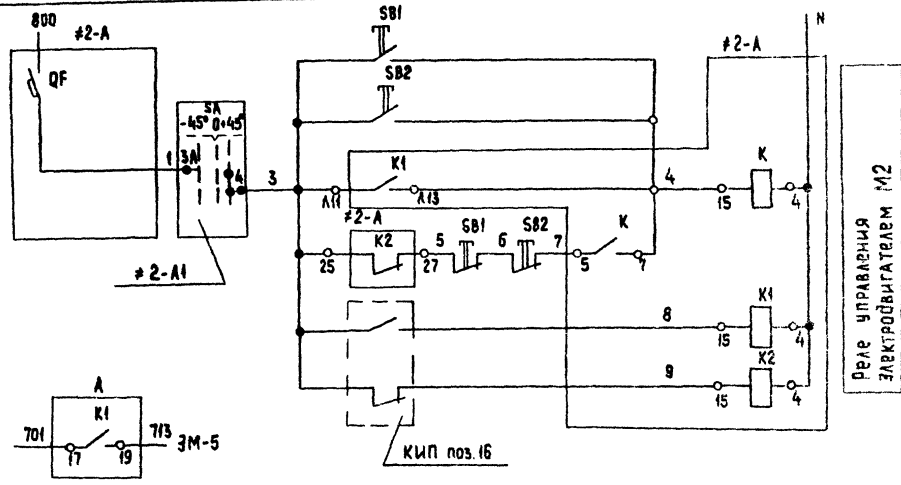
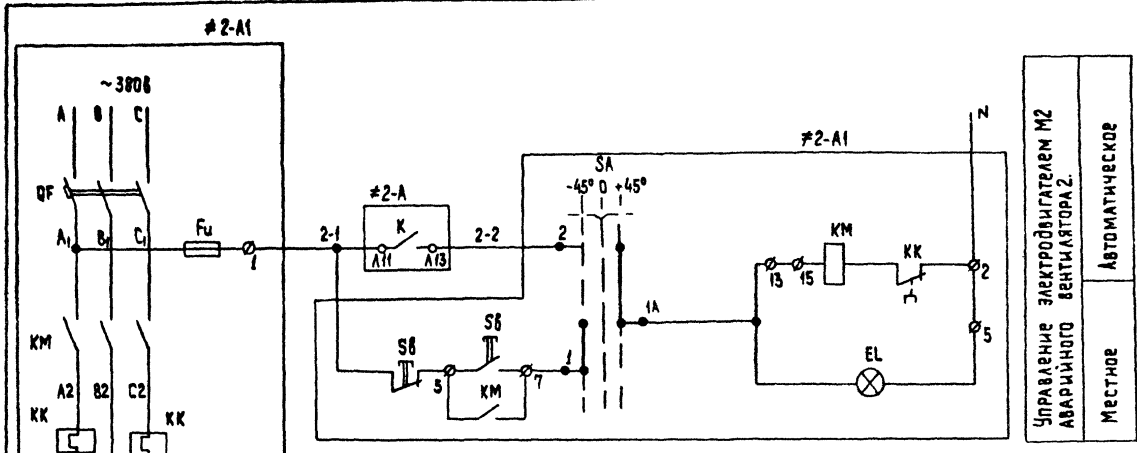
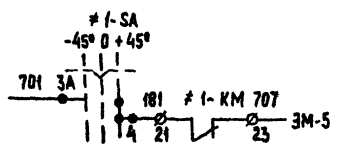


Диаграмма замыкания контактов переключателя #1-SA; #2-SA



Секции	Контакты	Способ фиксации С						Положение контактов
		- 45°		0		+ 45°		
		А	В	А	В	А	В	
1	2	×					1-2	
3	4	×					3-4	
5	6	×					5-6	
7	8	×					7-8	

* не используются

Позиционное обозначение	Наименование	Кол.	Примечание
Аппаратура по месту			
M2	Электродвигатель типа 4А80А4 1,1 кВт.	1	
M1	Электродвигатель типа 4А86Б64 0,37 кВт	1	
SB1; SB2	Кнопочный пост управления ПКЕ-222-2У3	2	Установить у входа в склад и в хабррозаторную
#1-SB2	Кнопочный пост управления ПКЕ-222-2У3	2	
КИП пос.16	Газоанализатор ФК-3М	1	
#2	Элементы управления электродвигателем M2		
A1	Ящик управления ЯУ5113-03А2К (ЯУ-2)	1	
#1	Элементы управления электродвигателем M1		
A1	Ящик управления ЯУ5113-03А2А (ЯУ-1)	1	
#2	Элементы управления электродвигателем M2		
A	Ящик управления ЯУ5122-03А2А (ЯУ)	1	
K; K1; K2	Магнитный пускатель ПМЕ-111 ~220В	3	
QF	Автомат АП50-3МТ к.3,2А	1	

ТП 901-7-4-84 ЭМ

Лист рассматривать совместно с АТХ-5

Имя, Ф.И.О.	Подпись	Дата	Вид	Имя, Ф.И.О.	Подпись	Дата	Вид
И.И.И.				И.И.И.			

Альбом IV

Типовой проект 901-7-4.84

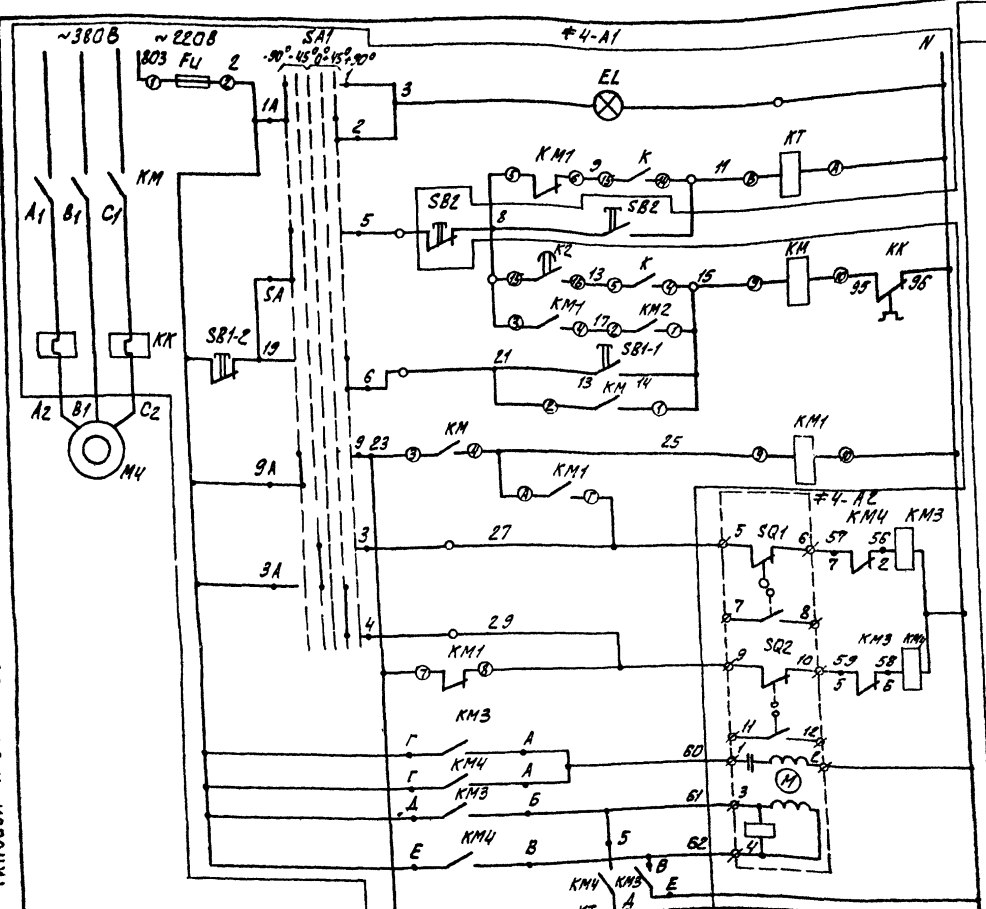
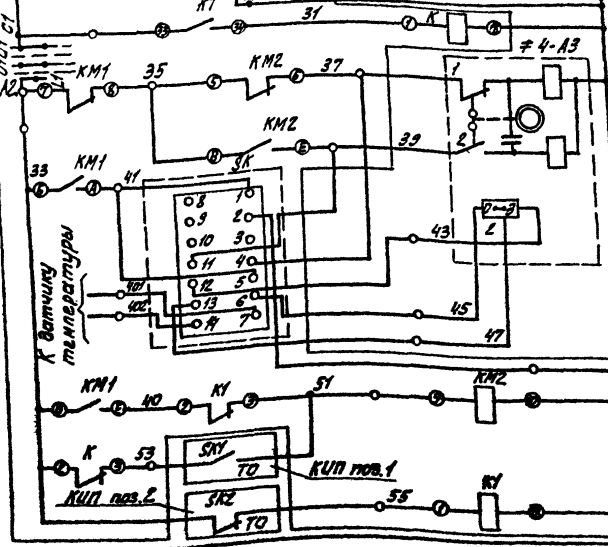


Диаграмма замыкания контактов переключателя #4-SM, #5-SA1

Номер секции	Способ фиксации л											
	-90°		-45°		0°		+45°		+90°			
Номер контакта	А	В	А	В	А	В	А	В	А	В	А	В
I	1	2	X									X
II	3	4		X							X	
III	5	6	X									X
IV	7	8		X							X	
V	9	10	X									X
VI	11	12		X							X	

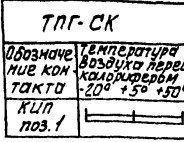
Диаграмма замыкания контактов выключателя #4-SB2, #5-SB2

Обозначение цепи	Положение рукоятки	
	Отк.	Закр.
C+L1	X	X



Питание ~380/220В
 Контроль напряжения
 Отключение схем
 Реле времени
 Автоматическое управление
 Катушка магнитного пускателя
 Ручное управление
 Реле включения
 Открытие
 Закрытие
 Обмотка управления
 Обмотка воздушника
 Цели промежуточного реле
 Открытие
 Закрытие
 Цели регулятора температуры
 Реле промежуточное
 Температура воздуха перед calorifierом
 Температура воздуха перед calorifierом

Сигнализатор температуры SK1



Сигнализатор температуры SK2

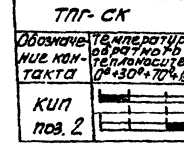


Таблица N1

Приточный вентилятор	А. Выг.	Обозначение	Марка
1	М4	#4	4
2	М5	#5	5

Схема управления приточным вентилятором 2 аналогична схеме управления приточным вентилятором 1 с изменением согласно таблицы.

Позиционное обозначение	Наименование	Кол.	Примечание
Аппаратура по месту			
SQ1; SQ2	Блок датчиков БАН-6	2	
#4-A2	Исполнительный механизм заслонки МЭО-4/100	2	комплектно с заслонкой
#5-A2	Исполнительный механизм клапана	2	комплектно с клапаном
М4	Электродвигатель приточного вентилятора	2	
М5	Электродвигатель приточного вентилятора	2	
КМ3, КМ4	Пускатель ПМЕ 083 ~220В	2	
SK1	Термометр манометрический ТПГ-СК	2	
SK2	Термометр манометрический ТПГ-СК	2	
SB2	Кнопочный пост управления ПМЕ-212-2У3	2	
#4 #5 Элементы управления электродвигателями М4, М5			
А1	Ящик приточной системы 19, 29	2	
SK	Регулятор-температуры ПТРП-04	2	Установит в зоне монтажа
SA1	Переключатель универсальный УП53В-136В	2	
SA2	Выключатель пакетный ПВ1-10 исп.1	2	
KT	Реле времени РВН 72-3221-00-У4 ~220В	2	
КМ1, КМ2	Пускатель магнитный ПМЕ-МН-У3 ~220В	4	
КМ	Пускатель магнитный ПМЕ-М2-У3Т, 1,6А ~220В	2	
FU	Предохранитель ПРС-6-7, плавкая вставка БА	2	
К, К1	Реле промежуточное ПЗ-21-28У3 23*2Р УК ~220В	4	
EL	Арматура ЛС-53 с лампой накаливания РНЦ 220-10	2	
SB1-1	Пост управления кнопочный КЕОН исп.1	2	
SB1-2	Пост управления кнопочный КЕОН исп.3	2	

С 1984г. применять ящики Янгарекого завода типа ЯОМ5101-втухучл исполж. ИИИМК65362.001-43Вл взамен нестандартизированных шито в.

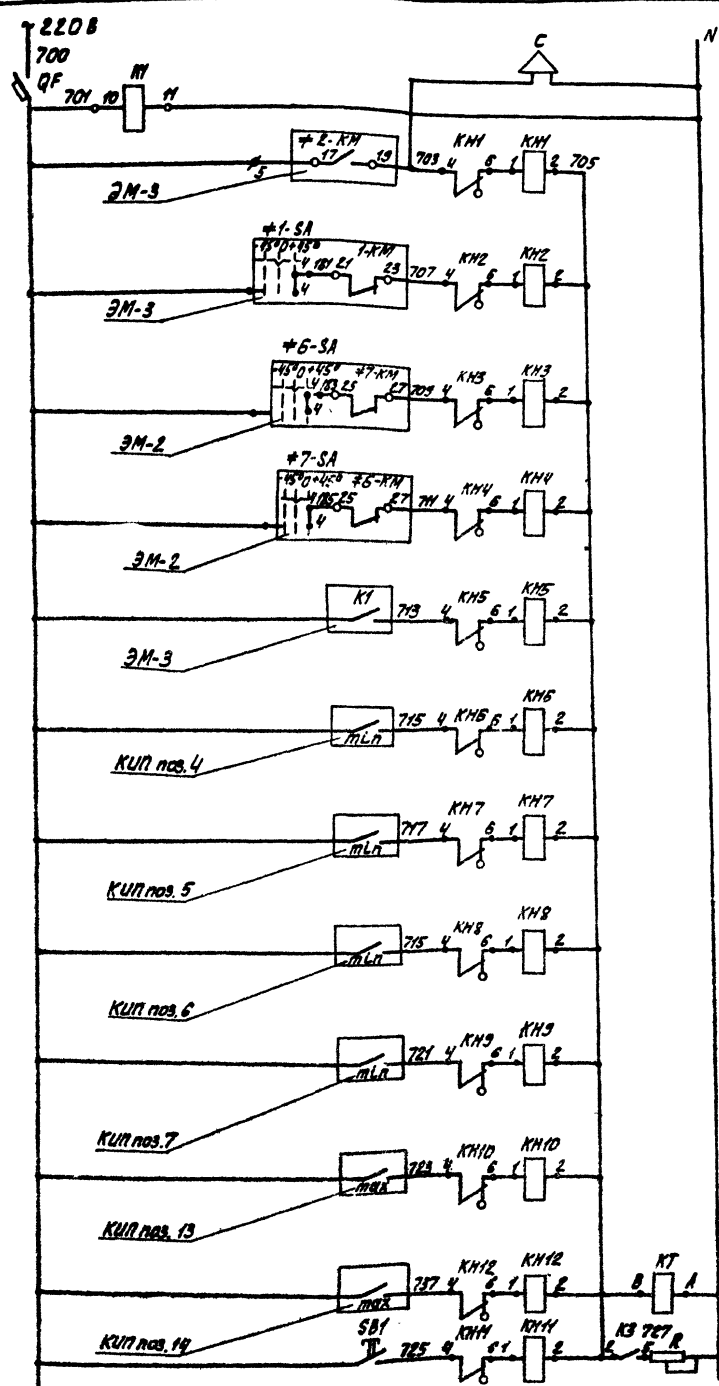
Лист рассматривать совместно с АТХ-5

ТР 901-7-4.84		ЭМ	
ПРИВЯЗАН	Н. КОНТ. БОЕВА	И. КОП. БОЕВА	ЛАБОРАТОРИЯ ДЛЯ ОБЕСПЕЧЕНИЯ КАЧЕСТВА И СТОИЧНОСТИ ВОД. ПРОИЗВОД-ТЕЛЬНОСТИ ЗК ТОВАРНОГО ХОРА В ЧАС.
	ТЕХНИК. МЕЧОВИЧКОВА	И. КОП. МЕЧОВИЧКОВА	СТАДИОН П. Д.
	В.А. ИМ. БОЕВА	И. КОП. БОЕВА	УПРАВЛЕНИЕ ПРИТОЧНЫМ ВЕНТИЛЯТОРОМ. СХЕМА ПРИНЦИПИАЛЬНАЯ ЭЛЕКТРИЧЕСКАЯ.
	Г.А. СПЕЦ. ГОЛЬЦМАН	И. КОП. ГОЛЬЦМАН	ЦНИИЭП ИНЖЕНЕРНОГО ОБОРУДОВАНИЯ Г. МОСКВА
КНВ. №			

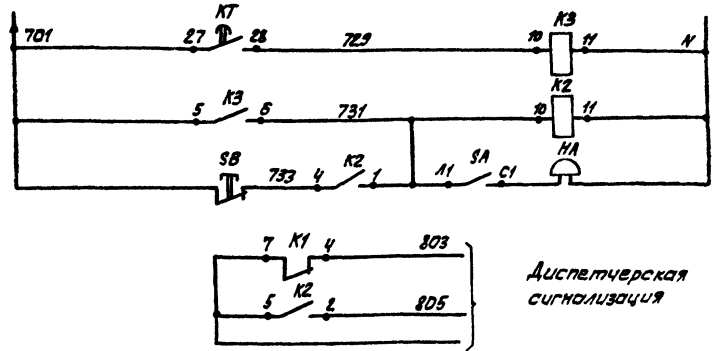
Альбом IV

Типовой проект 901-7-4.84

ИЗДАТЕЛЬСТВО МАШИНОСТРОИТЕЛЬНОГО УЧЕБНОГО ЗАВЕДЕНИЯ



- Сигнальная сирена
- Питание ~220 В
- Реле контроля напряжения
- Включение аварийного вытяжного вентилятора
- Отключение постоянно работающего вытяжного вентилятора
- Включение резервного насоса-повысителя N1
- Включение резервного насоса-повысителя N2
- Аварийная концентрация хлора
- Понижение температуры нагретой воды к испарителю N1
- Понижение температуры охлажденной воды из испарителя N1
- Понижение температуры нагретой воды к испарителю N2
- Понижение температуры охлажденной воды из испарителя N2
- Повышение давления хлор-газа в трубопроводе N1
- Повышение давления хлор-газа в трубопроводе N2
- Реле отстройки от ложных сигналов
- Отработка звуковой сигнализации



Запоминание сигнала

Реле аварии

Снятие звукового сигнала

В случае неисправности срабатывает соответствующее сигнальное реле, выдает блинкер, расширяющий характер неисправности и передается сигнал в схему диспетчерской сигнализации. В период нахождения поблизости дежурного персонала схема позволяет осуществить его звуковое оповещение. Схема имеет реле времени КТ, позволяющее осуществить отстройку от ложных сигналов. При поступлении сигнала неисправности выпадение блинкера не происходит так как так, протекающий по цепи реле КН-КТ недостаточен для срабатывания сигнального реле. Реле КТ с выдержкой времени 5сек. включает реле КЗ, которое подает аварийный сигнал и своим замыкающим контактом шунтирует катушку реле КТ, создавая цепь срабатывания сигнального реле. КН, срабатывая, размыкает цепь питания реле КТ, которое приходит в исходное положение и готово для приема нового сигнала.

Регулируемое сопротивление R устанавливается на 160 Ом.

Лист рассматривать совместно с АТХ-5; ЭМ-2; ЭМ-3.

С 1984 г. применять ящики Ингарского завода типа ЯОИ 5101-000 46 УХЛ4 исполн. ИЖМК 656362.001-15ВЛ.

Позиция обозначение	Наименование	Кол.	Примечание
	Ящик управления ЯС	1	
K1, K2, K3	Реле промежуточное РПУ-0-961 ~220В ТУ 16.523.235-75	3	
QF	Автоматический выключатель АБЗ-МГ ТУ 16.522.110-74 К.Э.А	1	
КТ	Реле времени ~220В 3В-238 ТУ 16.523.158-69, ТУ 16.523.165-69	1	
КН1:КН2	Реле сигнальное Р4 Н05 Ток 0,5А ТУ 16.10.523.280-70	12	
R	Резистор ПЭВР-100 470 Ом ±10% ГОСТ 6513-66	1	
SA	Выключатель пакетный ПВ1-10, ГОСТ 16.0.526.001-77 исполнение 2	1	
SB1, SB2	Кнопка управления КЕОН УЗ ТУ 16.526.407-71 исполнение 19	2	

Аппаратура по месту			
HA	Звонок электрический ЗВП-220	1	
C	Сирена сигнальная СС-1 ~220В, 50 Гц ТУ 16.533.383-70	1	

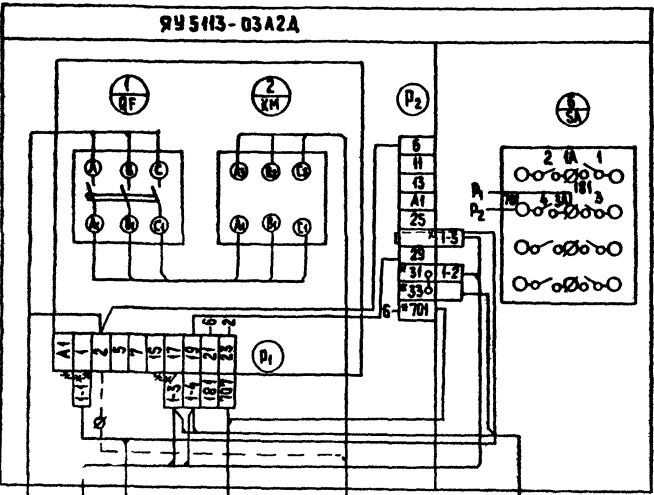
ТП 901-7-4.84 ЭМ

И.В.З.А.Н	И.КОНТ. ПРОВЕР. ТЕХНИК	Б.О.Б.Е.В.А. М.Е.Н.О.В.И.Ч.Е.В.А.	Г.А.С.П.Е.Ц. Г.О.А.Б.Ы.М.А.Н.	Н.А.Ч. О.У.А. Д.А.Н.И.Л.О.В.	Л.А.Б.О.Р.А.Т.О.Р.Н.А.Я Д.Л.Я О.Б.Е.З.Б.Е.З.А.Р.А.Ж.И.В.А.Н.И.Я П.И.Т.Ь.Е.В.Ы.И И.С.Т.О.Ч.Н.Ы.Х В.И.Д. П.Р.И.З.В.О.Д.И.Т.Ь.С.Т.Ь.Ю.С.Т.О.В.А.Р.Н.О.Г.О. Х.Л.О.Р.А В.Ч.А.С.	И.С.Т.А.Н.К.И.А.Н.С.Т.	И.Н.С.Т.О.В.
						Р	5
					А.В.А.Р.И.Й.Н.А.Я С.И.Г.Н.А.Л.И.З.А.Ц.И.Й.Н.А.Я С.Х.Е.М.А П.Р.И.Н.Ц.И.П.А.Л.Ь.Н.А.Я Э.Л.Е.К.Т.Р.И.Ч.Е.С.К.А.Я	Ц.Н.И.И.Э.П. И.Н.Ж.Е.Н.И.Т.О. О.Б.О.Р.У.Д.О.В.А.Н.И.Я Г. И.О.С.К.В.А.	

АВТОМ 10

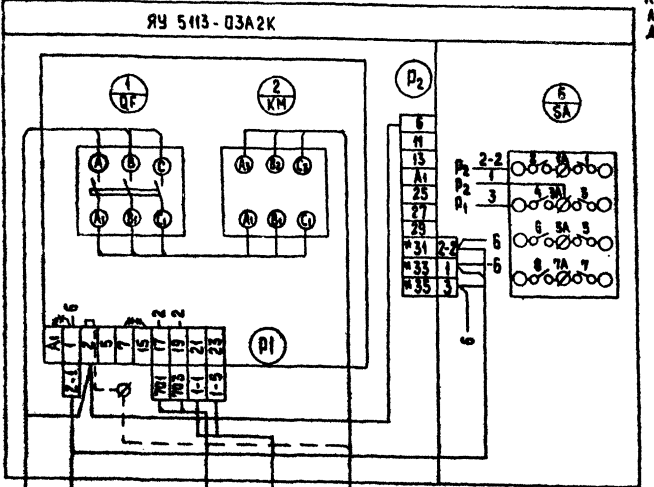
Типовой проект 301-7-4.04

ЯЩИК УПРАВЛЕНИЯ ЭЛЕКТРОДВИГАТЕЛЕМ М1 ВЕНТМАТОРА 1-ВУ-1



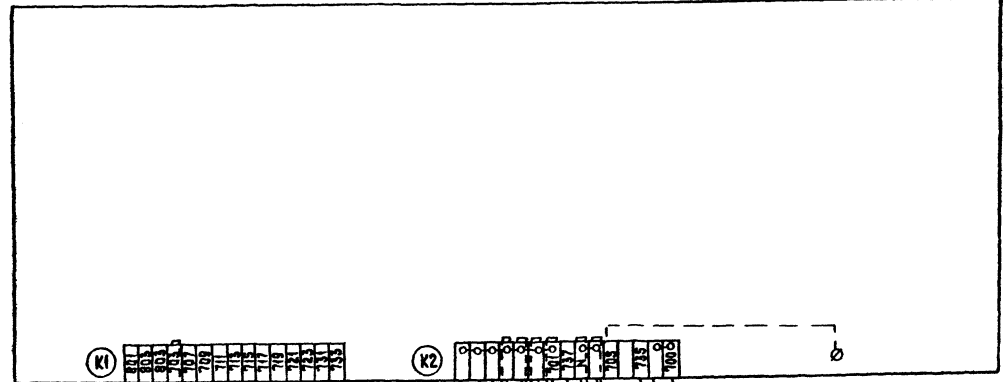
- ШКАФ ШР II АВВГ 4x25
- Кнопка #1-СБ1 АКВВГ 5x25
- ЯЩИК ЯУ-2 АВВГ 3x25
- ЯЩИК ЯУ-1 АВВГ 3x25
- ЯЩИК ЯУ-3 АВВГ 4x25
- КОРПУС КВ-3 АВВГ 4x25
- Кнопка #1-СБ2 АКВВГ 5x25

ЯЩИК УПРАВЛЕНИЯ ЭЛЕКТРОДВИГАТЕЛЕМ АВАРИЙНОГО ВЕНТМАТОРА М2-ВУ-2



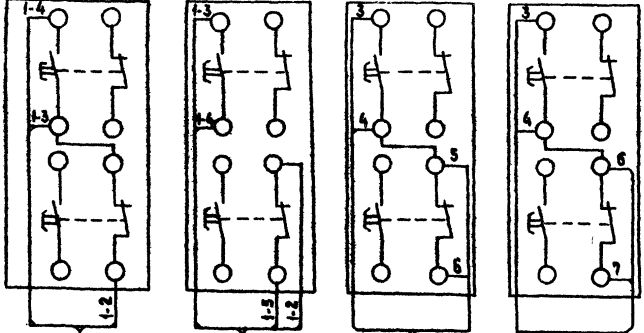
- ШКАФ ШР II АВВГ 4x25
- ЯЩИК ЯУ-2 АВВГ 4x25
- ЯЩИК ЯУ-1 АВВГ 3x25
- ЯЩИК ЯУ-3 АВВГ 4x25
- КОРПУС КВ-3 АВВГ 4x25

ЯЩИК СИГНАЛИЗАЦИИ ЯС



- Сирена СС-1 АКВВГ 4x25
- ЯЩИК ЯУ-2 АВВГ 4x25
- КМП ПОЗ. 4 АКВВГ 4x25
- КМП ПОЗ. 5 АКВВГ 4x25
- ЯЩИК ЯУ-7 АКВВГ 4x25
- ЯЩИК ЯУ-6 АКВВГ 4x25
- ЯЩИК ЯУ-2 АКВВГ 4x25
- ЯЩИК ЯУ-1 АКВВГ 4x25
- КМП ПОЗ. 6 АКВВГ 4x25
- КМП ПОЗ. 13 АКВВГ 4x25
- КМП ПОЗ. 14 АКВВГ 4x25
- КМП ПОЗ. 7 АКВВГ 4x25
- ЯЩИК ЯУ-3 АВВГ 3x25
- ШКАФ ШР II АВВГ 3x25
- Звончок НА АКВВГ 4x25
- К2
- К1
- К12
- К13
- КМ7-3
- КМ6-3
- КМ2-4
- КМ1-5
- К14
- К16
- К17
- К15
- Н7
- Н6
- К18

Кнопка управления вентилятором М1 (у входа в химвоздушную) # 1-СБ2
 Кнопка управления вентилятором М1 (у входа в шкафа) # 1-СБ3
 Кнопка управления СВ-1 (у входа в химвоздушную)
 Кнопка управления СВ2 (у входа в шкафа)



- ЯЩИК ЯУ-2 АВВГ 5x25
- ЯЩИК ЯУ-1 АВВГ 5x25
- ЯЩИК ЯУ-3 АВВГ 5x25
- ЯЩИК ЯУ-4 АВВГ 5x25
- ЯЩИК ЯУ-5 АВВГ 5x25

*** Демонтировать
 * Админировать

ЛИСТ РАССМАТРИВАТЬ СОБЕСТНО С ЛИСТАМИ ЭМ-7;ЭМ-8;АХ-5.

Имя, фамилия, подпись и дата

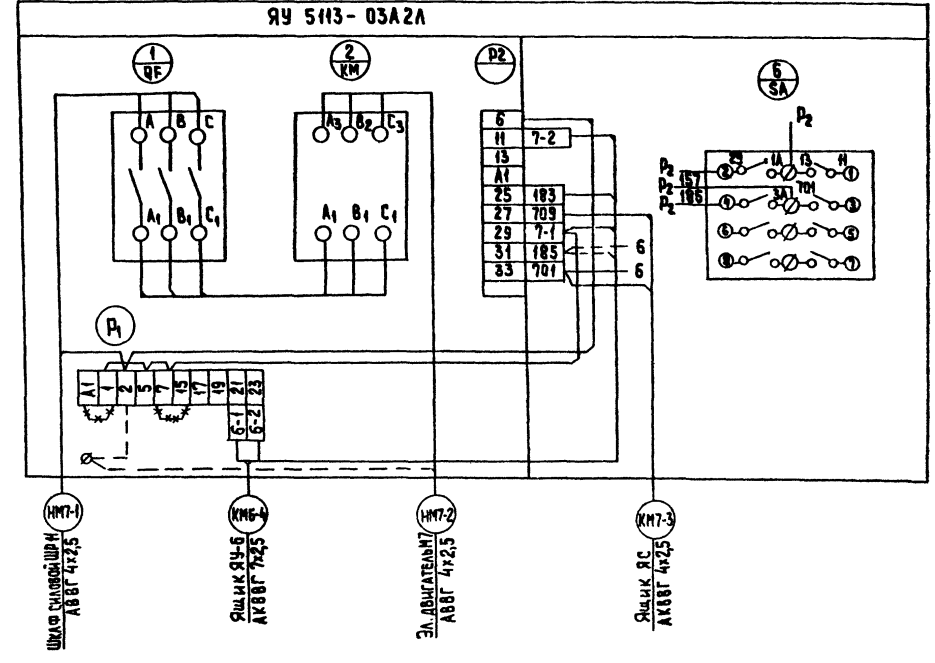
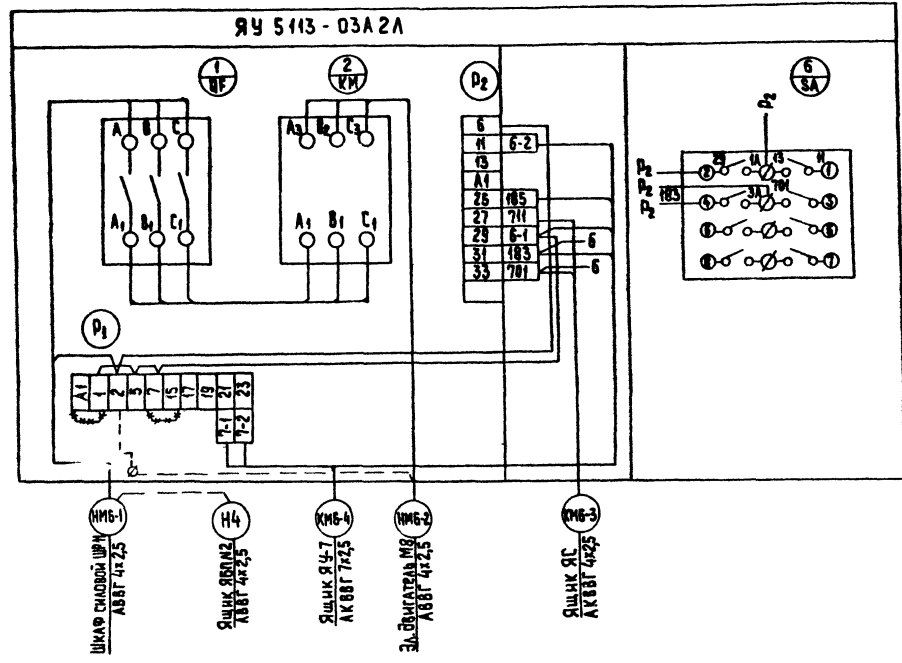
ИЗДАНИЕ	И. КОТЛ	БОЕВА	БЕЛОВА	ХАРАКТЕРИСТИКА ДЛЯ ОБЕСПЕЧЕНИЯ РАБОТЫ И СТОИМОСТИ ПРОИЗВОДИТЕЛЯ ИСТОЯЩИХ ТОВАРОВ В ЧАС	СТАДИЯ	ЛИСТ	ЛИСТОВ
	ПРОВЕР	БАНЦЕРОВА	БЕЛОВА		Р	6	
	ТЕХНИК	КОНОВА	БЕЛОВА		ЛИЦЕНЗИЯ		
ИИ.ИИ.	БЕЛОВА	БЕЛОВА	БЕЛОВА	СХЕМА ПОДКЛЮЧЕНИЯ ЭЛЕКТРООБОРУДОВАНИЯ (ЛИСТ)			ИНЖЕНЕРНОЕ ОБОРУДОВАНИЕ Г. МОСКВА

Альбом №

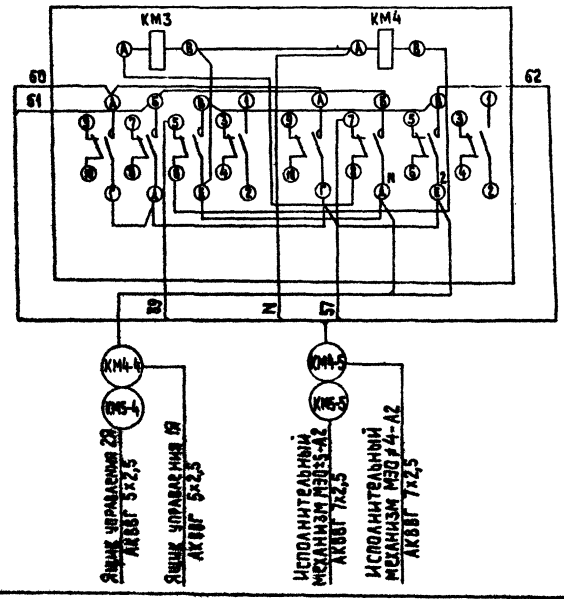
Типовой проект 901-7-4.84

ЯЩИК УПРАВЛЕНИЯ ЭЛЕКТРОДВИГАТЕЛЕМ НАСОСА ПОВЫСИТЕЛЯ НАПОРА М6 ЯЧ-6

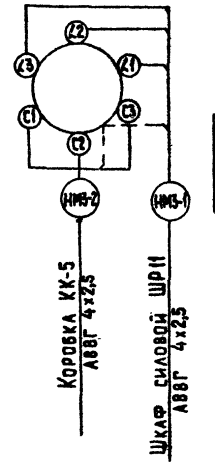
ЯЩИК УПРАВЛЕНИЯ ЭЛЕКТРОДВИГАТЕЛЕМ НАСОСА ПОВЫСИТЕЛЯ НАПОРА М7 ЯЧ-7



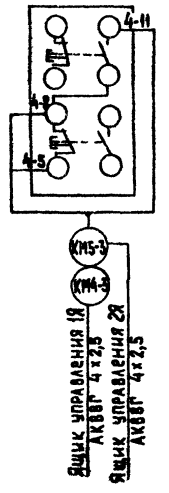
Магнитный пускатель ПМЕ 083 #4-КМ3; КМ4; #5-КМ3; КМ4



Вентилятор В-3
Выключатель пакетный SA1



Кнопка управления
#4-SB2 (#5-SB2)



УКАЗАНИЕ ПО ПРИВЯЗКЕ

Лист рассматривать совместно с листами ЭМ-6; ЭМ-8; АТХ-5
корпуса приборов и аппаратов, которые могут оказаться под
напряжением, занулить присоединением к нулевой
жиле кабеля согласно ПУЭ § 1-7-39.

- +++ Демонтировать
- * Аомаркировать

		ТП 901-7-4.84		300	
ПРИВЯЗАН	Н. КОТЛ. БОРБА	ПРОВЕР. БАНЦЕРОВА	ТЕХНИК МЕНОВИКОВА	И.А. СПЕЦ. БОРБА	НАЧ. ОТД. ГОЛЫЦЫН
					ДАНИЛОВ
ЛАБОРАТОРИЯ ДЛЯ ОБЕСЗАРАЖИВАНИЯ ПИТЬЕВЫХ И СТОЧНОЙ ВОД ПРОИЗВОДИТЕЛЬ ИСТОЮ 2 КГ ТОВАРНОГО ХАОРА В ЧАС			СТАНЦИЯ	АМЕТ	АМЕТОВ
СХЕМА ПОДКЛЮЧЕНИЯ ЭЛЕКТРООБОРУДОВАНИЯ. (Лист 2)			ЦНИИЭП		
			ИНЖЕНЕРНОГО ОБОРУДОВАНИЯ С. МОСКВА		

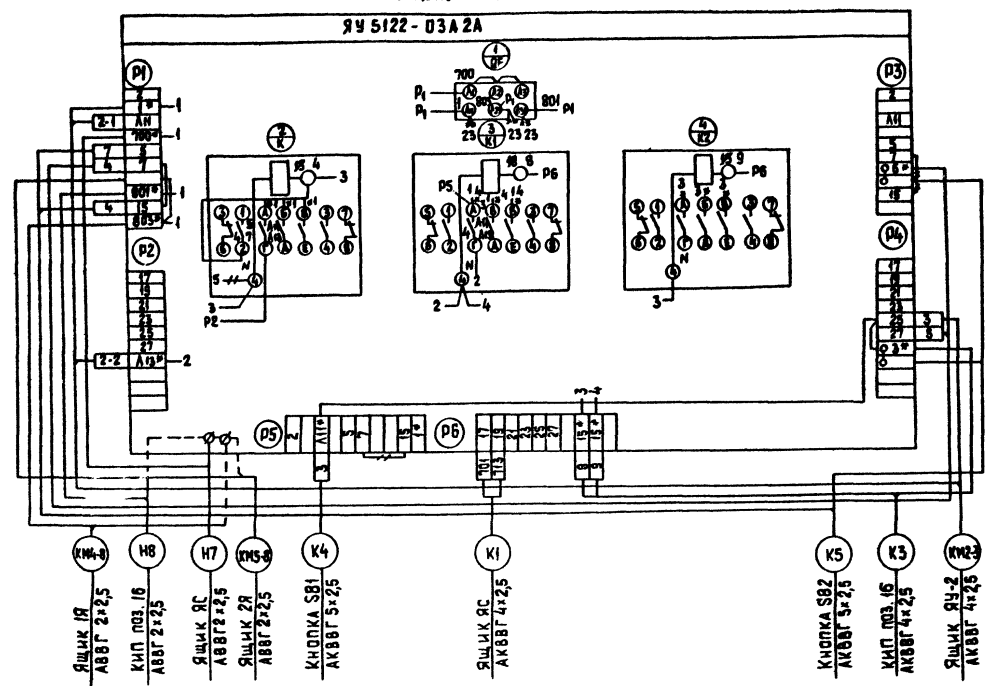
корпуса: Уморопов

18211-04
Штамп 12

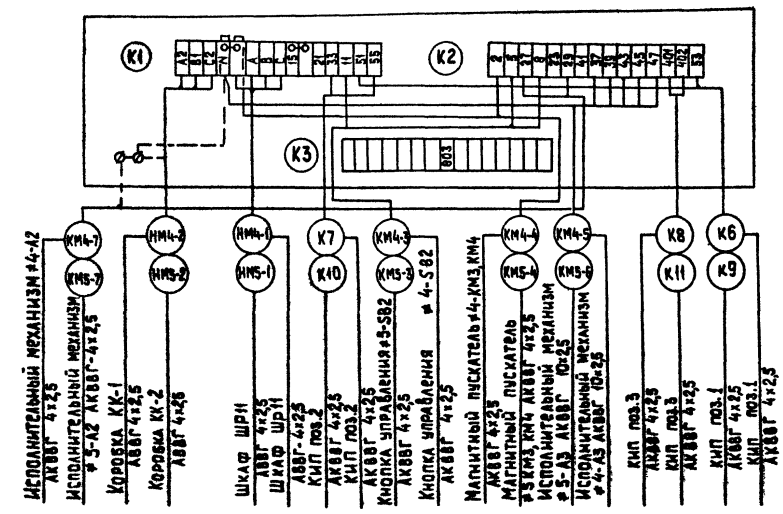
Типовой проект 901-7-4.84

Имя, и.ф.о. Подпись и дата

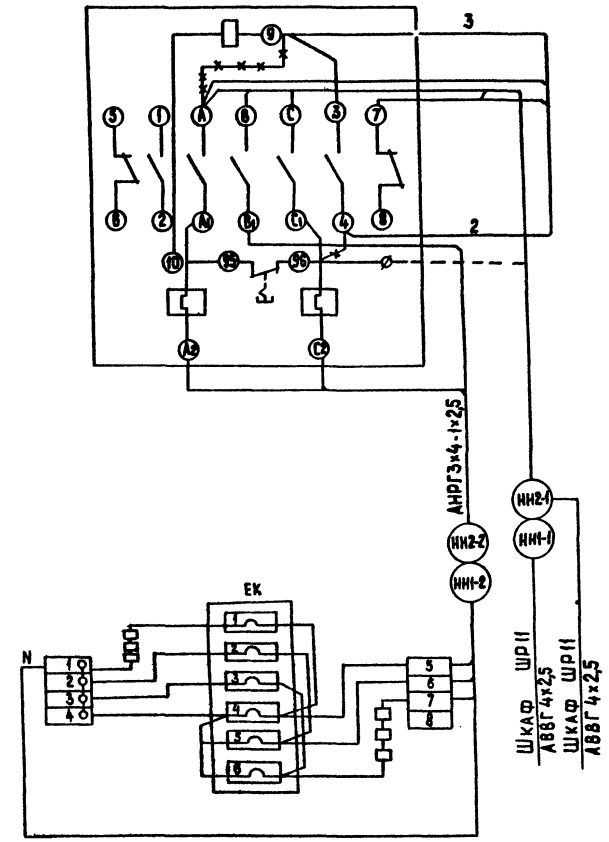
Ящик управления ЯУ



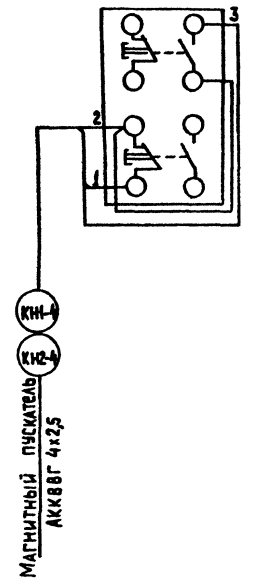
Ящик приточной системы Я9 (2Я)



Магнитный пускатель КМ-Н1(КМ-Н2)



Кнопка управления СВ-Н1 (СВ-Н2)



Лист рассматривать совместно с листами ЭМ-6; ЭМ-7; АТХ-5

Заключение электрооборудования выдать согласно п.4-7-39

ТЯ901-7-4.84		ЭМ	
И.контр. Боева	Провер. Банцеров	Лаборатория для обеззараживания питьевой и сточных вод производительностью 2кг товарного хлора в час	Станция АМСТ
Техник Менюшикова	Ведущий Боева	СХЕМА ПОДКЛЮЧЕНИЯ ЭЛЕКТРООБОРУДОВАНИЯ (АМСТ)	ЦНИИЭП Инженерная организация г. Москва
Г.А. Спец. Гольцман	Нач.отд. Данилов		

КАБЕЛЬНЫЙ ЖУРНАЛ

АБ-560М IV
 ПРОЕКТ 90М-7-Ч.84
 ИСПОЛНЕНИЕ
 ИМ.Б. ПОДПИСАТЬСЯ И ДАТА ВЗЯМ. ПИЧЕН

Маркировка	Трасса		Кабель				
	Начало	Конец	по проекту		проложен		
			Марка	Количество кабелей, число и сечение мил, напряжение	Длина м	Марка	Количество кабелей, число и сечение мил, напряжение
Н1	Ввод N1	Вводной ящик ЯБП-1-N1					
Н2	Вводной ящик ЯБП-1-N1	Щит силовой ШР11	АВВГ	4*6	3		
Н3	Ввод N2	Вводной ящик ЯБП-1-N2					
Н4	Вводной ящик ЯБП-1-N2	Ящик управления ЯУ6	АВВГ	4*2.5	3		
НМ4-1	Щит силовой ШР11	Ящик управления ЯУ	АВВГ	4*2.5	10		
НМ4-2	Ящик управления ЯУ	Клеммная коробка КК1	АВВГ	4*2.5	8		
КМ4-3	Ящик управления ЯУ	Кнопка управления 4-3В2	АКВВГ	4*2.5	3		
КМ4-4	Ящик управления ЯУ	Магнитный пускатель 4-КМ3, КМ4	АКВВГ	5*2.5	5		
КМ4-5	Магнитный пускатель 4-КМ3, КМ4	Исполнительный механизм 4-А2	АКВВГ	7*2.5	8		
КМ4-6	Ящик управления ЯУ	Исполнительный механизм 4-А3	АКВВГ	10*2.5	6		
КМ4-7	Ящик управления ЯУ	Исполнительный механизм 4-А2	АКВВГ	4*2.5	10		
КМ4-8	Ящик управления ЯУ	Ящик управления ЯУ	АВВГ	2*2.5	9		
НН1-1	Щит силовой ШР11	Магнитный пускатель КМ-11	АВВГ	4*2.5	8		
НН1-2	Магнитный пускатель КМ-11	Электронагреватель ЕК	АНРГ	3*4 + 1*2.5	9		
КМ1-4	Магнитный пускатель КМ-11	Кнопка управления 3В-11	АКВВГ	4*2.5	3		
НМ5-1	Щит силовой ШР11	Ящик управления 2Я	АВВГ	4*2.5	11		
НМ5-2	Ящик управления 2Я	Клеммная коробка КК2	АВВГ	4*2.5	6		
КМ5-3	Ящик управления 2Я	Кнопка управления 5-3В2	АКВВГ	4*2.5	3		
КМ5-4	Ящик управления 2Я	Магнитный пускатель 5-КМ3, КМ4	АКВВГ	5*2.5	5		
КМ5-5	Магнитный пускатель 5-КМ3, КМ4	Исполнительный механизм 5-А2	АКВВГ	7*2.5	8		
КМ5-6	Ящик управления 2Я	Исполнительный механизм 5-А3	АКВВГ	10*2.5	9		
КМ5-7	Ящик управления 2Я	Исполнительный механизм 5-А2	АКВВГ	4*2.5	12		
КМ5-8	Ящик управления 2Я	Ящик управления ЯУ	АВВГ	3*2.5	10		
НН2-1	Щит силовой ШР11	Магнитный пускатель КМ-Н2	АВВГ	4*2.5	12		
НН2-2	Магнитный пускатель КМ-Н2	Электронагреватель ЕК	АНРГ	3*4 + 1*2.5	5		
КМ2-4	Магнитный пускатель КМ-Н2	Кнопка управления 3В-Н2	АКВВГ	4*2.5	3		
НН1-1	Щит силовой ШР11	Ящик управления ЯУ1	АВВГ	4*2.5	9		
НН1-2	Ящик управления ЯУ1	Клеммная коробка КК3	АВВГ	4*2.5	5		

Заполняется при привязке проекта

Маркировка	Трасса		Кабель				
	Начало	Конец	по проекту		проложен		
			Марка	Количество кабелей, число и сечение мил, напряжение	Длина м	Марка	Количество кабелей, число и сечение мил, напряжение
КМ1-3	Ящик управления ЯУ1	Кнопка управления 1-3В2	АКВВГ	5*2.5	18		
КМ1-4	Ящик управления ЯУ1	Кнопка управления 1-3В3	АКВВГ	5*2.5	25		
КМ1-5	Ящик управления ЯУ1	Ящик сигнализации ЯС	АКВВГ	4*2.5	12		
КМ1-6	Ящик управления ЯУ1	Ящик управления ЯУ2	АВВГ				
НМ2-1	Щит силовой ШР11	Ящик управления ЯУ2	АВВГ	4*2.5	17		
НМ2-2	Ящик управления ЯУ2	Клеммная коробка КК4	АВВГ	4*2.5	3		
КМ2-3	Ящик управления ЯУ2	Ящик управления ЯУ	АКВВГ	4*2.5	11		
КМ2-4	Ящик управления ЯУ2	Ящик сигнализации ЯС	АКВВГ	4*2.5	10		
НМ3-1	Щит силовой ШР11	Пакетный выключатель 3Я1	АВВГ	4*2.5	8		
НМ3-2	Пакетный выключатель 3Я1	Клеммная коробка КК5	АВВГ	4*2.5	3		
НМ6-1	Щит силовой ШР11	Ящик управления ЯУ6	АВВГ	4*2.5	7		
НМ6-2	Ящик управления ЯУ6	Электродвигатель М6	АВВГ	4*2.5	4		
КМ6-3	Ящик управления ЯУ6	Ящик сигнализации ЯС	АКВВГ	4*2.5	9		
КМ6-4	Ящик управления ЯУ6	Ящик управления ЯУ7	АКВВГ	7*2.5	2		
НМ7-1	Щит силовой ШР11	Ящик управления ЯУ7	АВВГ	4*2.5	7		
НМ7-2	Ящик управления ЯУ7	Электродвигатель М7	АВВГ	4*2.5	6		
КМ7-3	Ящик управления ЯУ7	Ящик сигнализации ЯС	АКВВГ	4*2.5	9		
Н6	Щит силовой ШР11	Ящик сигнализации ЯС	АВВГ	3*2.5	6		
Н7	Ящик сигнализации ЯС	Ящик управления ЯУ	АВВГ	3*2.5	4		
Н8	Ящик управления ЯУ	Газосигнализатор КИП паз.16	АВВГ	3*2.5	6		
К1	Ящик сигнализации ЯС	Ящик управления ЯУ	АКВВГ	4*2.5	3		
К2	Ящик сигнализации ЯС	Сирена СС-1	АКВВГ	4*2.5	18		
К3	Ящик управления ЯУ	Газосигнализатор КИП паз.16	АКВВГ	4*2.5	6		

ТП 90М-7-Ч.84		ЭМ
И. КОНТР. БОЕВА	ПРОВЕР. БАНЦЕРОВА	ТЕХНИК. М. ИВАНОВА
ВЕД. МУШ. ГИЗДА	П. СПЕШ. ЗАЩИАН	НАЧ. ОТД. ДАНИЛОВ
ЛАБОРАТОРИЯ ДЛЯ ОБЕЗЗАРАЖИВАНИЯ ЛЮДЬМИ И СТОЧНЫХ ВОД ПРОИЗВОДИТЕЛЬ- НОСТЬЮ 2 КГ ТОВАРНОГО ЗАОРА В ЧАС		СТАНИСЛАВ АНСТ Р 9
КАБЕЛЬНЫЙ ЖУРНАЛ. (ЛИСТ 1).		ЦНИИЭП ИНЖЕНЕРНОГО ВОССТАВЛЕНИЯ Г. МОСКВА

Кабельный журнал

Сводка кабелей и проводов, учтенных кабельным журналом

Листов IV

Типовой проект 901-7-4.84

СВЯЗЬ, ТЕЛЕКОМУНИКАЦИИ, РАДИОТЕХНИКА, ЭЛЕКТРОТЕХНИКА

Марки- проводка	Трасса		Кабель				
	Начало	Конец	по проекту		применен		
			Марка	Количество кабелей, число и сечение жил, напряжение	Длина м	Марка	Количество кабелей, число и сечение жил, напряжение
К4	Щиток управления ЯУ	Кнопка управления СВ1	АКВВГ	5x2.5	15		
К5	Щиток управления ЯУ	Кнопка управления СВ2	АКВВГ	5x2.5	23		
М14-3	Клеммная коробка КК-1	Эл. двигатель М4	ПРГ	4(1x1)	2		
М15-3	Клеммная коробка КК-2	Эл. двигатель М5	ПРГ	4(1x1)	2		
М11-3	Клеммная коробка КК-3	Эл. двигатель М1	ПРГ	4(1x1)	2		
М12-3	Клеммная коробка КК4	Эл. двигатель М2	ПРГ	4(1x1)	2		
М13-3	Клеммная коробка КК5	Эл. двигатель М3	ПРГ	4(1x1)	2		

Числа жил, сечение	Марка, напряжение			
	АВВГ 0.66кВ	АНРГ 0.66кВ	АКВВГ	ПРГ
2x2.5	35			
3x2.5	10			
3x4 + 1x2.5	20			
4x6	5			
3x4 + 1x2.5		14		
4x2.5	12.5		224	
5x2.5			81	
7x2.5			18	
10x2.5			15	
1x1				40

ТЛ 901-7-4.84 9М

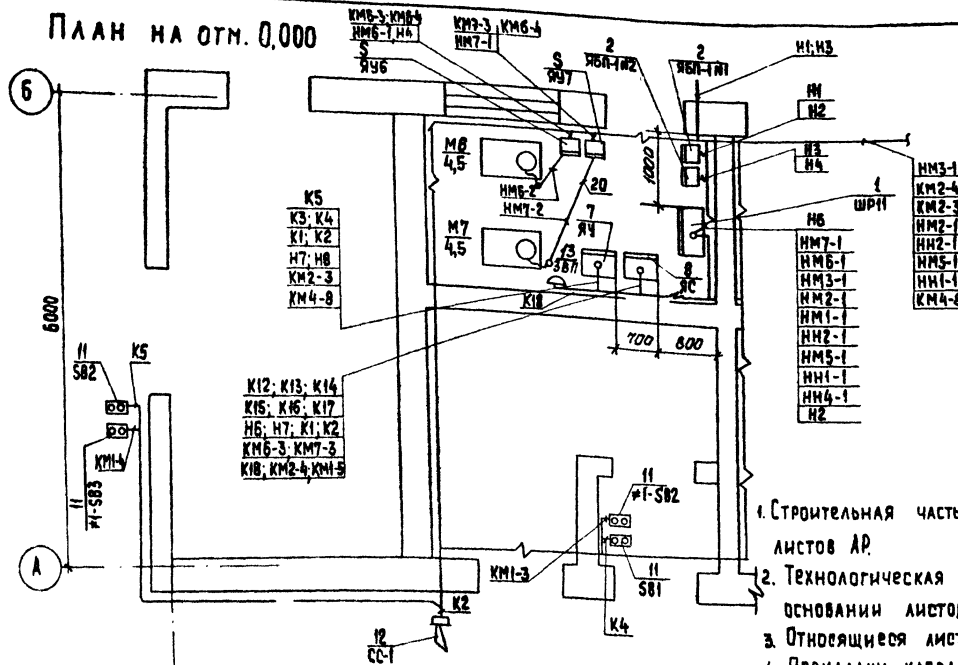
И.КОНТР. БОЕВА *Боева*
 ПРОВЕР. ДАРНОВА *Дарнова*
 ТЕХНИК. МЕНОВИЦКАЯ *Меновицкая*
 ВЕД. ИТЖ БОЕВА *Боева*

МОНИТОРИНГ ДЛЯ БЕЗУПРЕЧНОСТИ РАБОТЫ И СТОИМОСТИ ВОД
 ПРОИЗВОДИТЕЛЬНОСТЬ 2 кг
 ТОВАРНОГО ЗАДАЯ В ЧАС.

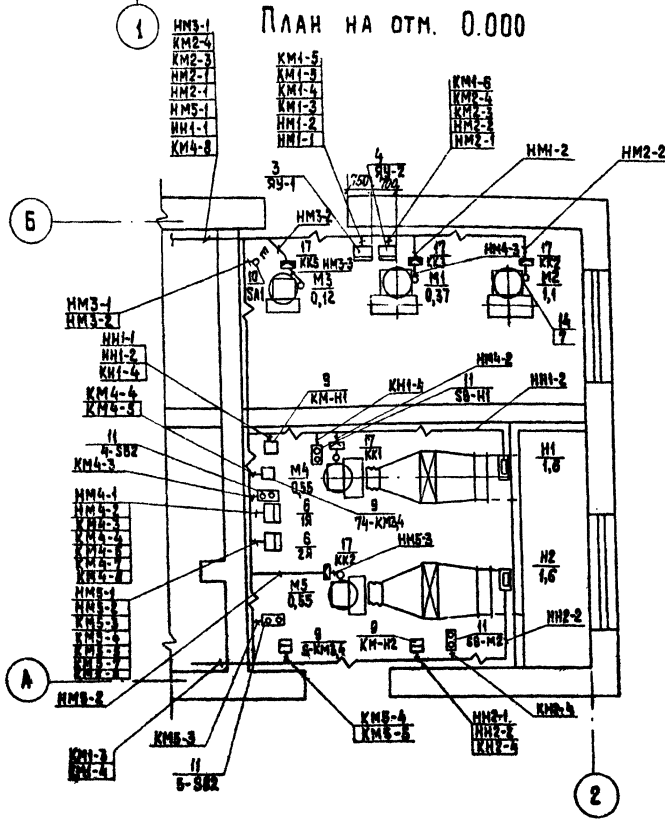
СТАНДА ЛМЧ ЛИСТОВ
 Р 10

ЦНИИЭП

План на отм. 0,000



План на отм. 0,000



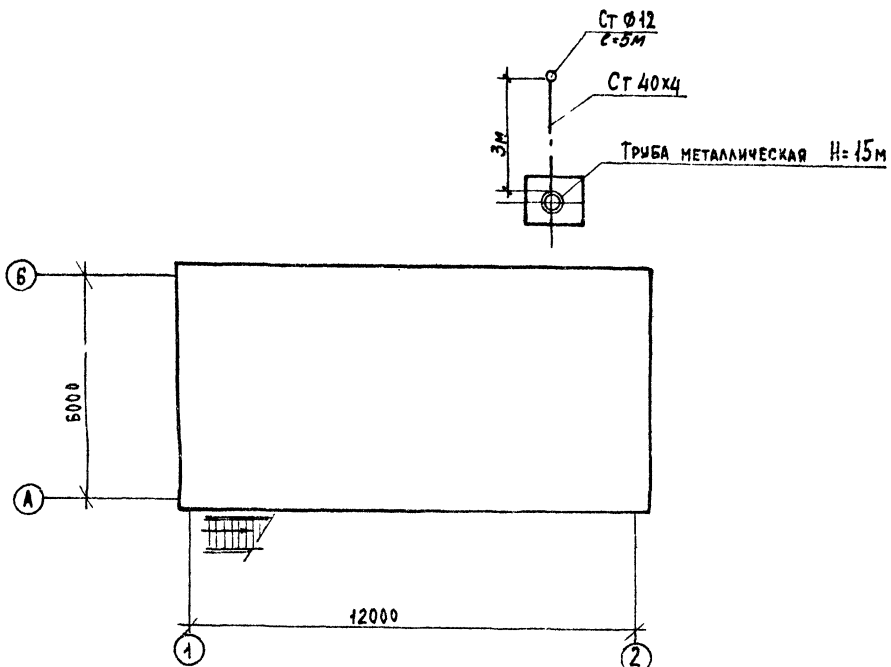
1. Строительная часть выполнена на основании листов АР.
2. Технологическая часть выполнена на основании листов ТХ
3. Относящиеся листы ЭМБ;7;8
4. Прокладку кабелей и проводов выполнять в соответствии с требованиями т.п. 4-407-260
5. Кабельная трасса идет на высоте 2,5 м от уровня пола
6. Кабель, проложенный на высоте до 2 м от уровня пола, защитить трубами.
7. Расстояние между кабельными конструкциями должно быть не более 2000 мм.
8. Трубы для прокладки кабеля к двигателям заложить в конструкции пола. Толщина пола над трубами должна быть не менее 20 мм. Трубы должны быть выведены из пола на 200 мм по обе стороны.
9. В соответствии с СНиП 33-76 п. 5.35, выходы полиэтиленовых труб из подинок пола должны быть защищены отрезками из тонкостенных стальных труб.
10. Все проемы после монтажа заделать.

Марка, поз.	Обозначение	Наименование	Кол.	Масса, ед. кг	Примечание
1	ТУ16-536.506-76	Шкаф силовой			
		распределительный			
		ШР11-73504-22УЗ	1		
2		Ящик силовой			
		ЯБП-1	2		ЯС-2
3		Ящик управления			ЯС-1
		ЯЧ 5113-03А2Д	1		ЯЧ-1
4		Ящик управления			
		ЯЧ5113-05А2К	1		ЯЧ-2
5		Ящик управления			ЯЧ-6
		ЯЧ 5113-03А2А	2		ЯЧ-7
6	по чертежу	Ящик управления	2		19,2Я
7		Ящик управления			
		ЯЧ5122-03А2А	1		ЯЧ
8	по чертежу	Ящик сигнализации	1		ЯС
9		Магнитный пускатель			КМН1
		ПМЕ-122	2		КМН2
		ПМЕ-083	2		445-КМ34
10		Пакетный выключатель ПВ3-10У356	1		СА1
11		Пост кнопочный			Г-382, СБ-111, 1-583, СБ-112, СБ-1, СБ-2, А-582, С-582
		ПКЕ-222-2УЗ	8		
12		Сирена СС1	1		
13		Звонок ЗВЛ-220	1		
14		Ввод гибкий К1081	7		
15		Стойка кабельная			
		К1150	10		
16		Полка кабельная			
		К1161	20		
17		Коробка керамическая К5	5		КК1-КК5
18	ГОСТ 18599-73	Труба полиэтиленовая			
		25x20	6м		
19	ТУ6 05-1573-72	Труба виниловая			
		25x30	15м		
20	ГОСТ 10704-76	Труба стальная			
		электросварная 25x2,8	3м		

СОСТАВИТЕЛЬ	САХАРОВ
ПРОЕКТИРОВЩИК	САХАРОВ
КОНСТРУКТОР	САХАРОВ
ОТДЕЛ	САХАРОВ
ПОДПИСЬ И ДАТА	САХАРОВ

ТП 901-7-4.84		ЭМ
И. КОНТР.	Боева	Боева
ПРОЕК.	Арионов	Арионов
ТЕХНИК	Менюшкова	Менюшкова
ВЭА. ИЖ.	Боева	Боева
ГЛА. СПЕЦ.	Гольцман	Гольцман
НАЧ. ОТД.	Данилов	Данилов
Условная для обеззараживания питьевых и сточных вод производствальностью 2 кг товарного лабра в час	СДАН	Лист 11
РАЗМЕЩЕНИЕ ЭЛЕКТРОБОРОВОДНЕНИЯ И ПРОКЛАДКА КАБЕЛЕЙ	ЦНИИЭП	
СПЕЦИФИКАЦИЯ	ИНЖЕНЕРНОГО ОБОРУДОВАНИЯ Г. МОСКВА	

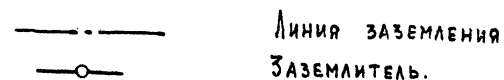
ПЛАН КРОВЛИ



ПРИМЕЧАНИЯ

1. Величина импульсного сопротивления заземляющей для труб должна быть не более 50 Ом на каждый токоотвод.
2. При расчете сопротивления заземляющего устройства было принято: первая климатическая зона, грунт суглинок с удельным сопротивлением $\rho = 1 \cdot 10^2$ Ом·м.

УСЛОВНЫЕ ОБОЗНАЧЕНИЯ



Альбом IV

Типовой проект 904-7-4.84

Титов

ИНВ. № 0000, ПОСЛЕД. М. ААТА, ВЗЛ. № В. В.

		ТП 904-7-4.84		30	
ПРИВЯЗАН	И. КОНТР. ПАНФИЛОВ	PROF.	ЛАБОРАТОРИЯ ДЛЯ БЕЗБЕЗОПАСНОСТИ ПИТЬЕВОЙ И СТОЧНЫХ ВОД ПРОИЗВОДИТЕЛЬНОСТЬ 2 ЕТ ТОВАРНОГО ХОДА 9 ЧАС	СТАДИЯ	ЛИСТ
	ПРОВЕР. МАТВЕЕВА	PROF.		Р	5
	ИНЖЕН. САДЫМ	PROF. Т.		ЦНИИ ЭТ	
	СТ. ИНЖ. МАТВЕЕВА	PROF.	МОЛНИЕЗАЩИТА	ИНЖЕНЕРНОГО ОБОРУДОВАНИЯ	
ИНВ. №	ГА. СПЕЦ. ГОЛЬЦМАН	PROF.	ПЛАН.	Г. МОСКВА	
	НАЧ. ОТД. ДАНКОВ	PROF.			

Ведомость чертежей основного комплекта марки АТХ

Ведомость ссылочных и прилагаемых документов

Лист	Наименование	Примечание
АТХ-1	Общие данные.	
АТХ-2	Схема функциональная	
АТХ-3	Схема функциональная	
АТХ-4	Схема функциональная	
АТХ-5	Схема подключения приборов технологического контроля	
АТХ-6	Размещение приборов технологического контроля и прокладка кабеля. План на атм. 0.000	

Обозначение	Наименование	Примечание
	Ссылочные документы	
ОСТ 36-27-77	Обозначения иславные в схемах автоматизации технологических процессов	
Проектмонтаж-автоматика		
	Прилагаемые документы	
Альбом 7	Задание заводу-изготовителю	

Типовой проект разработан в соответствии с действующими нормами и правилами и предусматривает мероприятия, обеспечивающие взрывную, взрывопожарную и пожарную безопасность при эксплуатации здания.
 Главный инженер проекта *В.И.И.* /Гальцимант/

ПРИКЛАСАН		
ИВВ. №		
ТТ 004-7-4.84		АТХ
И. КОНТР. БОЕВА	ПРОВЕР. БОЕВА	ЛАБОРАТОРИЯ ЛАЗ И ОБЪЕКТОВЫХ РАДИОАКТИВНЫХ ИЗЛУЧЕНИЙ
И.И.С. БОЛЬЦАНОВА	ГЛ. СПЕЦ. ПОЛЬЦМАН	ПРОИЗВОДИТЕЛЬНОСТЬ 2ХТ ТОВАРНОГО ЯДРА В ЧАС
И.И.С. ДАНИЛОВ		ОБЩИЕ ДАННЫЕ
		СТАНДАРТ А ИСТ А ИСТ В
		ЦНИИЭП ИНЖЕНЕРНО-ИССЛЕДОВАТЕЛЬСКИЙ ЦЕНТР г. МОСКВА

Альбом 7

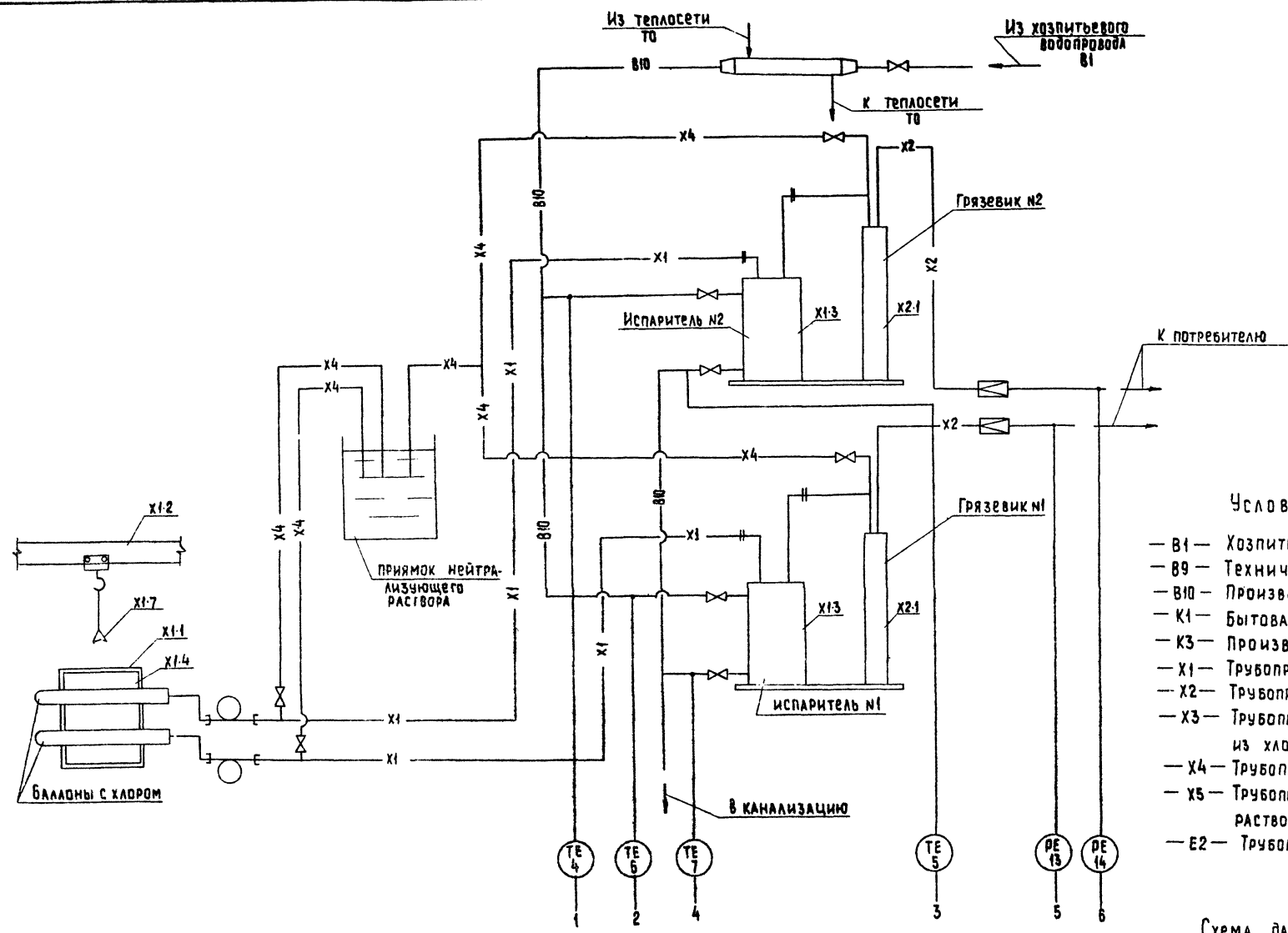
ТТ 004-7-4.84

Технический проект

И.И.С. БОЛЬЦАНОВА

Альбом №

Типовой проект 901-7-4.84



- Условные обозначения
- В1 - Хозяйственный водопровод
 - В9 - Технический водопровод
 - В10 - Производственный водопровод
 - К1 - Бытовая канализация
 - К3 - Производственная канализация
 - X1 - Трубопровод жидкого хлора
 - X2 - Трубопровод газообразного хлора
 - X3 - Трубопровод хлорной воды и перелива из хлораторов
 - X4 - Трубопровод продуктов продувки
 - X5 - Трубопровод нейтрализующего раствора
 - E2 - Трубопровод раствора азота

Схема дана для варианта с хлор-газом

Имя, № подл., Подпись и дата, Взам. инв. №

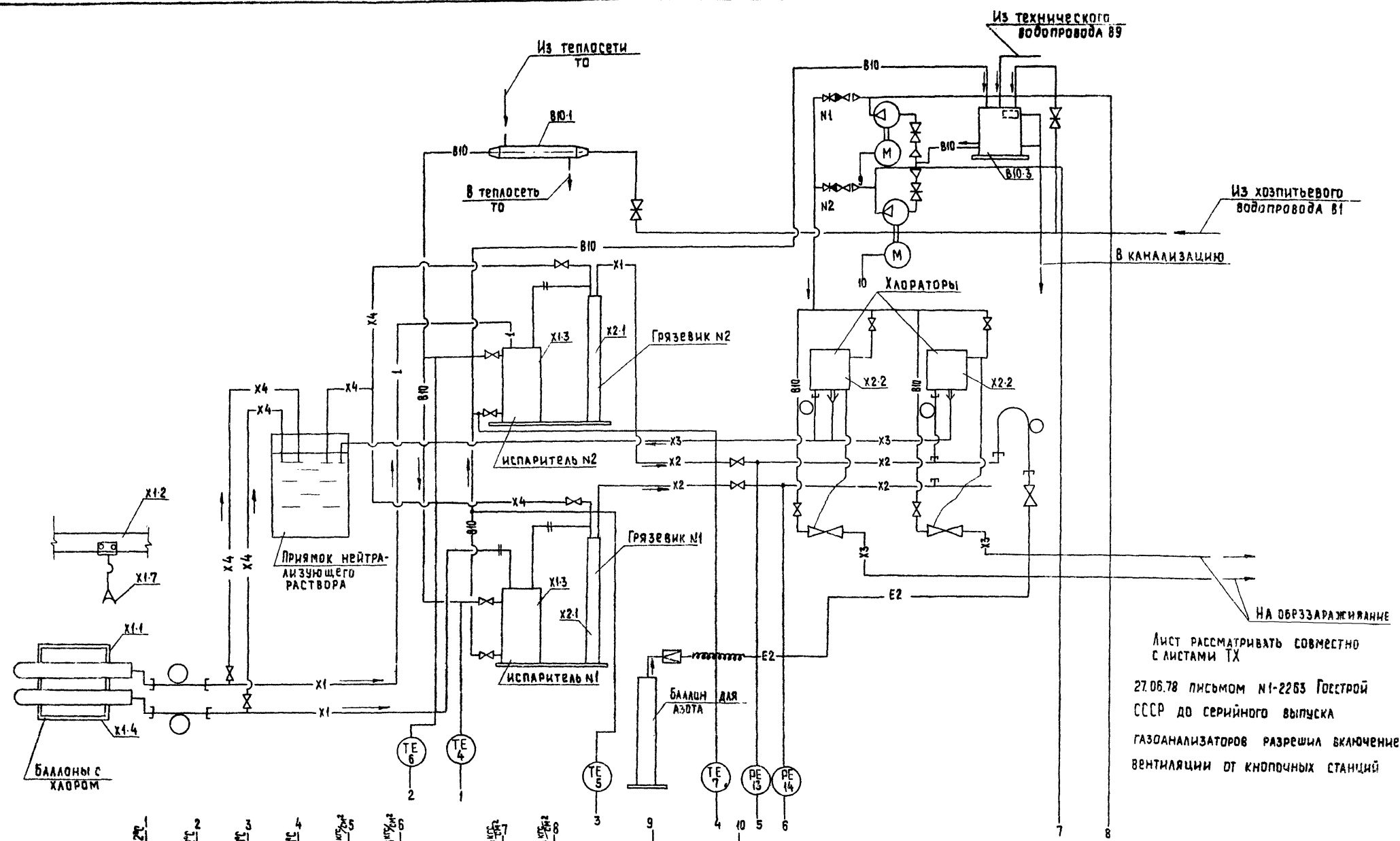
Прибор	1	2	3	4	5	6
по месту	ТЭС 4	ТЭС 5	ТЭС 6	ТЭС 7	РЕ 13	РЕ 14
Ящик сигнализации	⊗	⊗	⊗	⊗	⊗	⊗

		ТП 901-7-4.84		АТХ	
И.контр.	Боева	Провер.	Банцорова	Техник	Меновичков
Вед. инж.	Боева	Гл. слес.	Гольцман	Нач. отд.	Данилов
Хлораторная для обеззараживания питьевых и сточных вод производительностью 2 кг товарного хлора в час				Стадия	АМСТ
Схема функциональная				Р	2
				ЦНИИЭП Инженерного оборудования г. Москва	

192.1104

Альбом 9

Типовой проект 901-7-4.84



Лист рассматривать совместно с листами ТХ
 27.06.78 письмом №1-2263 Госстрой СССР до серийного выпуска газоанализаторов разрешено включение вентиляции от кнопочных станций

Имя, №, дата, подпись, должность, дата, подпись

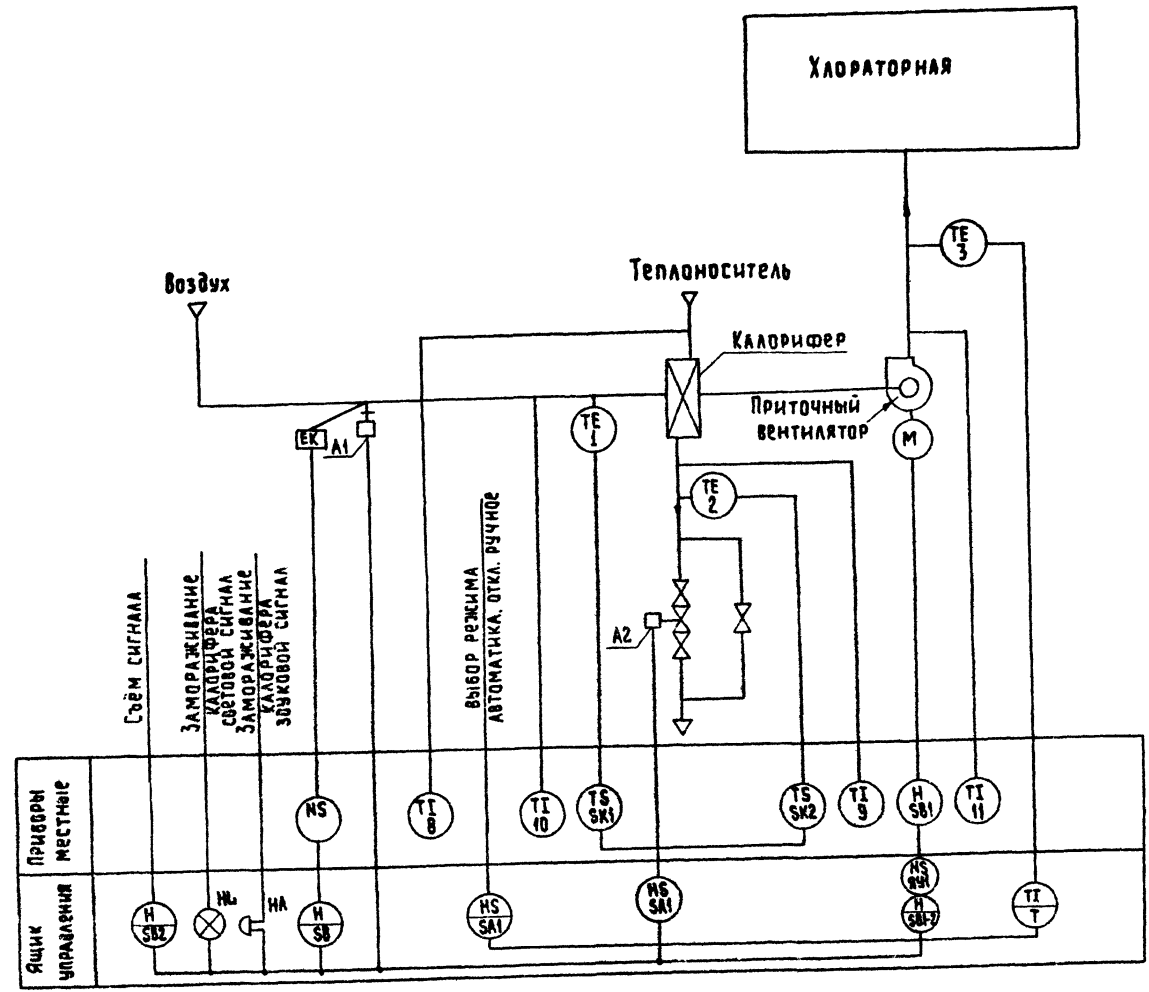
Приборы по месту	TI 4	TI 6	TI 5	TI 7	PIS 5	PIS 6	PE 5	PE 15	SA 9	SA 10
Ящик сигнализации	⊗	⊗	⊗	⊗	⊗	⊗	⊗	⊗	Ящик 9У-6	Ящик 9У-7

ТП901-7-4.84		АТХ	
Привязан	Н. контр. Боева	Провер. Банцарова	Техник Менюшикова
	Вед. инж. Боева	Гл. спец. Гольцман	Нач. отд. Данилов
	Хладомерная для обеззараживания питьевых и сточных вод производственно-хозяйственно-бытового назначения 2 кг товарного хлора в час		Стадия
	Схема функциональная		Лист
			Листов
			ЦНИИЭП инженерного оборудования г. Москва

Линейный

Типовой проект 901-7-4.84

Пояснения к схеме



Схемой предусмотрено:

1. Регулирование температуры приточного воздуха
2. Сблокированное с приточным вентилятором открытие (закрытие) заслонки наружного воздуха.
3. Автоматическое подключение системы регулирования при включении приточного вентилятора.
4. Защита калорифера от замораживания при работающей и неработающей системе.
- 4-1. При запуске системы заслонка наружного воздуха открывается после открытия регулирующего клапана на горячей воде.
- 4-2. При снижении температуры обратного теплоносителя ниже +40°C регулирующий клапан на обратной воде открывается, обеспечивая прогрев калорифера.
- 4-3. При снижении температуры обратного теплоносителя ниже +30°C установка автоматически отключается (в рабочее время).
Регулирующий клапан на теплоносителе открывается и подается аварийный сигнал.
- 4-4. При температуре воздуха перед калорифером выше +3°C система защиты от замораживания калорифера автоматически отключается.
5. Возможность дистанционного включения прогрева заслонки наружного воздуха и автоматическое отключение его при включении приточного вентилятора.
6. Аварийная сигнализация об угрозе замораживания калорифера на щите автоматизации.
7. Дистанционное сблочированное управление со щита автоматизации.
8. Местное деблокированное управление.

Имя, №, дата, подпись, должность

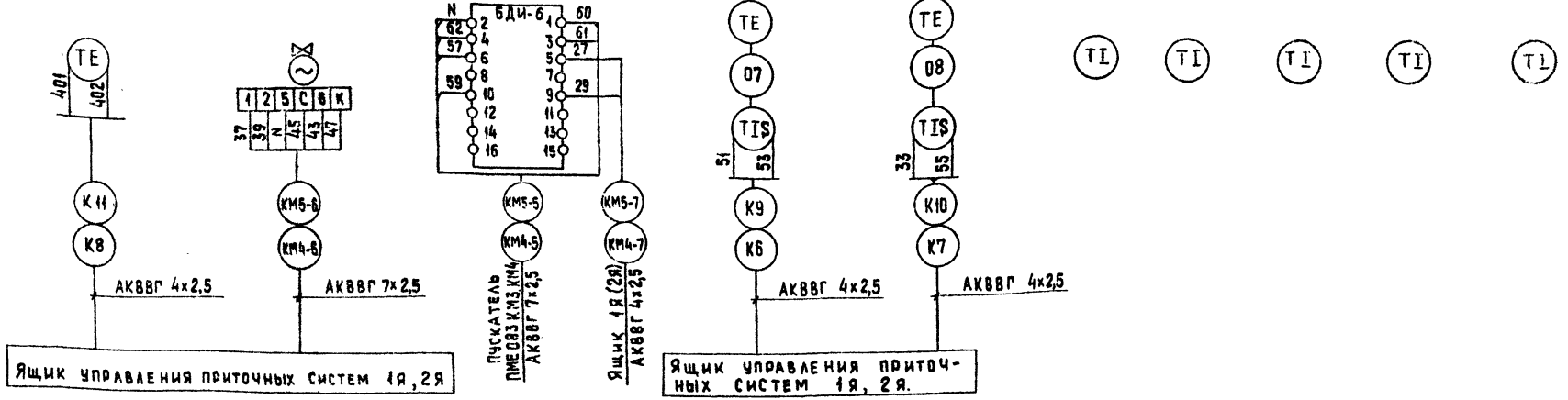
			ТП 901-7-4.84	АТХ
привязан	Н. контр. Боева	Белен	Холодаторная для обеззараживания питьевых и сточных вод производительностью 2 кг товарного хлора в час	Стандия Амет Аметов
	Провер. Баннерова	Белен		Р 4
	Техник Менощикова	Белен		
	Вед. инж. Боева	Белен		
	Гл. спец. Гольцман	Белен	Схема функциональная	ЦНИИЭП инженерного оборудования г. Москва
Имя, №	Науч. Отд. Данилов	Белен		

19211-01

АВБОИЙ

ТИПОВОЙ ПРОЕКТ 901-7-4.84

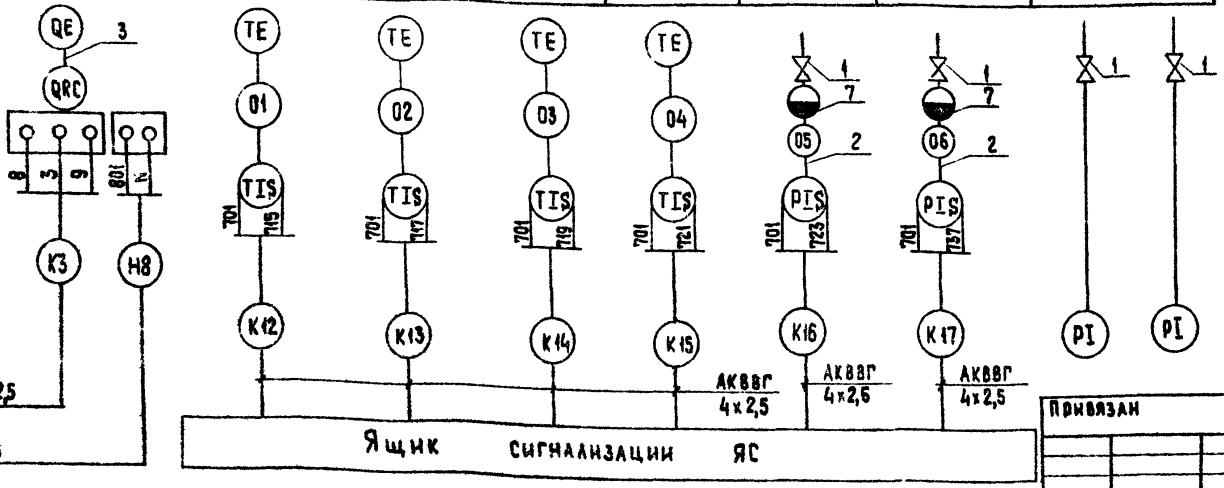
ИЗМЕРЯЕМАЯ СРЕДА	Воздух	Вода	Воздух	Воздух	Вода	Вода	Воздух	Воздух			
ИЗМЕРЯЕМЫЙ ИЛИ РЕГУЛИРУЕМЫЙ ПАРАМЕТР	Т	Е	М	П	Е	Р	А	Т	У	Р	А
Место установки первичных приборов, отборных устройств и исполнительных механизмов	Воздуховод	Трубопровод обратного теплоносителя	Заслонка наружного воздуха	Камера перед калорифером	Трубопровод обратного теплоносителя	Трубопровод горячей воды	Трубопровод обратного теплоносителя	Камера перед калорифером	Канал приточного воздуха	Помещение	
И ТКН или установочного чертежа	Отборных устройств ТМ 4-39-73 ТМ 4-50-73 ЗК 4-2-75				ТМ 4-172-75 ТМ 4-49-73	ТМ 4-170-75 ТМ 4-49-73 ЗК 4-149-75	ТМ 4-144-75 ЗК 4-2-75	ТМ 4-142-75 ЗК 4-5-75			
И поз. по спецификации или обозначение по электрической схеме	поз. 3	№ 4-А3; № 5-А3	№ 4-А2; № 5-А2	поз. 1	поз. 2	поз. 8	поз. 9	поз. 10	поз. 11	поз. 12	



ИЗМЕРЯЕМАЯ СРЕДА	ХЛОД-ГАЗ	ВОДА	ВОДА	ВОДА	ВОДА	ХЛОД-ГАЗ	ХЛОД-ГАЗ	ВОДА
ИЗМЕРЯЕМЫЙ ИЛИ РЕГУЛИРУЕМЫЙ ПАРАМЕТР	Концентрация	Температура	Температура	Температура	Температура	Давление	Давление	Давление
Место установки первичных приборов, отборных устройств и исполнительных механизмов	Всасывающий трубопровод рабочей системы вытяжной вентиляции	Трубопровод нагретой воды к испарителю №1	Трубопровод охлажденной воды из испарителя №1	Трубопровод нагретой воды к испарителю №2	Трубопровод охлажденной воды из испарителя №2	Трубопровод №1	Трубопровод №2	Трубопровод насосов повысительной напора
И ТКН или установочного чертежа	по месту	ТМ 4-172-75 ЗК 4-148-75	ТМ 4-172-75 ЗК 4-148-75	ТМ 4-172-75 ЗК 4-148-75	ТМ 4-172-75 ЗК 4-148-75	ТК 4-3144-70	ТК 4-3144-70	
И поз. по спецификации или обозначение по электрической схеме	поз. 16	поз. 4	поз. 5	поз. 6	поз. 7	поз. 13	поз. 14	поз. 15

Зануление корпусов приборов
выполнить согласно ПУЭ §1-7-39

Лист рассматривать совместно
с листом АТХ-6

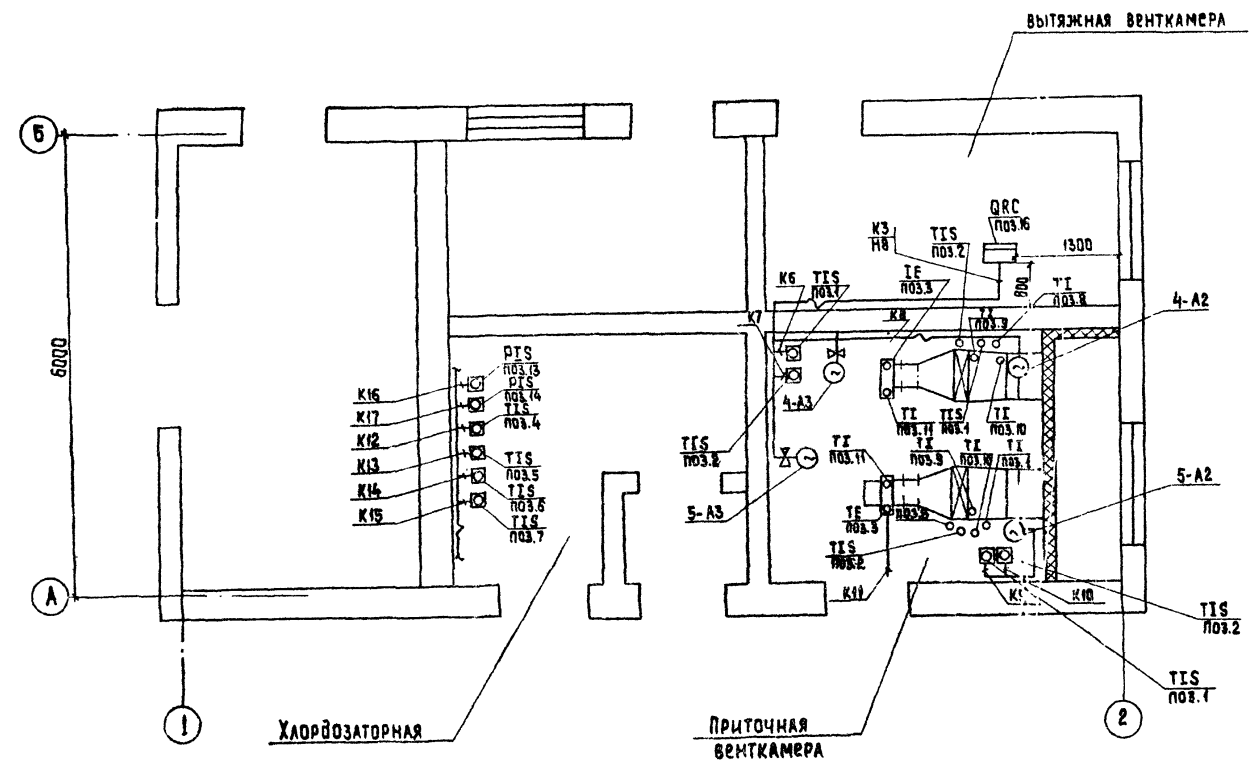


ТП 901-7-4.84			АТХ			
И. КОНТР.	БОРОВА	Васильев	ЛАБОРАТОРИЯ ДЛЯ ОБРАЗОВАНИЯ ПИТЬЕВЫХ И СТОЧНЫХ ВОД ПРОИЗВОДИТЕЛЕМ ИСТОЧНО 2кг ТОВАРНОГО ХАБРА В ЧАС.	СТАДИЯ	Лист	Листов
Провер.	БАНЦЕРОВА	Белова		Р	5	
Техник	МЕНОВИЧКОВА	Меновичкова		СХЕМА ПОДКЛЮЧЕНИЯ ПРИБОРОВ ТЕХНОЛОГИЧЕСКОГО КОНТРОЛЯ		
Вед. инж.	БОРОВА	Белова		ЦНИИЭП ИНЖЕНЕРНОГО ОБОРУДОВАНИЯ Г. МОСКВА		
Гл. спец.	ГОЛЬЦМАН	Гольцман				
Нач. отд.	ДАНИЛОВ	Данилов				

И.Н.В. №

Альбом
Типовой проект 901-7-4.84

ПЛАН НА ОТМ. 0.000
М 1:50



Лист рассматривать совместно с листом АТХ-5

Марка поз.	Обозначение	Наименование	Количество	Масса ед, кг	Примечание
1		Вентиль запорный 3В-2М	2 шт		
2	ГОСТ 83734-75	Труба стальная бесшовная М2х20	5 м		
3	ГОСТ 18599-73	Труба полиэтиленовая 25х2	20 м		
4	ГОСТ 16442-80	Кабель силовой АВВГ 3х2,5	10 м		
5	ГОСТ 1508-78	Кабель контрольный АКВВГ 4х2,5	110 м		
6	ГОСТ 1508-78	Кабель контрольный АКВВГ 7х2,5	35 м		
7	РМ 5319	Разделитель мембранный	2 шт		

СОСТАВИТЕЛЬ: КУЗНИКОВ
ОБЪЕДИНИТЕЛЬ: АРЖУНОВ
ПРОЕКТИРОВЩИК: ВЗАИМОВ
ИЗДАТЕЛЬ: ЦНИИЭП

ПРИВЯЗАН		И. КОНТР. БОРОВА	Провер. Банцурова	Техник Менюшикова	Инж. БОРОВА	Гл. спец. ГОЛЬЦМАН	Нац. отд. ДАНИЛОВ	Хлораторная для обеззараживания питьевых и сточных вод производственностью 2кг товарного хлора в час	Стадия	Лист	Листов
								Размещение приборов техконтроля и прокладка кабелей. План на отм. 0.000.	Р	6	
								ЦНИИЭП Инженерное оборудование г. Москва			

копирует: Хуппенен

19211-07
Формат А0

Издатель СССР
ЦЕНТРАЛЬНЫЙ ИНСТИТУТ ТИПОВОГО ПРОЕКТИРОВАНИЯ
Свердловский филиал
620062, г. Свердловск-62, ул. Чебышева, 4
Заказ № 1040 Инв. № 19211-04 тираж 850
Сдано в печать 21/II 1986 г. цена 1-82