

ГОСУДАРСТВЕННЫЙ КОМИТЕТ ПО ГРАЖДАНСКОМУ СТРОИТЕЛЬСТВУ  
И АРХИТЕКТУРЕ ПРИ ГОССТРОЕ СССР

ТИПОВЫЕ КОНСТРУКЦИИ И ДЕТАЛИ ЗДАНИЙ И СООРУЖЕНИЙ

**ИИ-04**

СБОРНЫЕ ЭЛЕМЕНТЫ ЗДАНИЙ КАРКАСНОЙ КОНСТРУКЦИИ

СЕРИЯ ИИ-04-8

**МЕТАЛЛИЧЕСКИЕ ОГРАЖДЕНИЯ ЛЕСТНИЦ**

Выпуск 4

МЕТАЛЛИЧЕСКИЕ ОГРАЖДЕНИЯ ЛЕСТНИЦ ДЛЯ ЗДАНИЙ С ВЫСОТАМИ ЭТАЖЕЙ 3,3; 3,6  
И 4,2 м И ЗДАНИЙ ДЕТСКИХ САДОВ-ЯСЛЕЙ С ВЫСОТОЙ ЭТАЖА 3,3 м.

14375-

ЦЕНА-1-56

1-67

ЦЕНТРАЛЬНЫЙ ИНСТИТУТ ТИПОВОГО ПРОЕКТИРОВАНИЯ  
ГОССТРОЯ СССР

Москва, А-445, Смольная ул., 22

Сдано в печать 1978 года

Заказ № 4927 Тираж 800 экз.

ГОСУДАРСТВЕННЫЙ КОМИТЕТ ПО ГРАЖДАНСКОМУ СТРОИТЕЛЬСТВУ  
И АРХИТЕКТУРЕ ПРИ ГОССТРОЕ СССР

ТИПОВЫЕ КОНСТРУКЦИИ И ДЕТАЛИ ЗДАНИЙ И СООРУЖЕНИЙ

**ИИ-04**

СБОРНЫЕ ЭЛЕМЕНТЫ ЗДАНИЙ КАРКАСНОЙ КОНСТРУКЦИИ

СЕРИЯ ИИ-04-8

**МЕТАЛЛИЧЕСКИЕ ОГРАЖДЕНИЯ ЛЕСТНИЦ**

Выпуск 4

МЕТАЛЛИЧЕСКИЕ ОГРАЖДЕНИЯ ЛЕСТНИЦ ДЛЯ ЗДАНИЙ С ВЫСОТАМИ ЭТАЖЕЙ 3,3; 3,6  
и 4,2 м и ЗДАНИЙ ДЕТСКИХ САДОВ-ЯСЛЕЙ С ВЫСОТОЙ ЭТАЖА 3,3 м.

РАЗРАБОТАНЫ  
ЦНИИЭП УЧЕБНЫХ ЗДАНИЙ

УТВЕРЖДЕНЫ  
И ВВЕДЕНЫ В ДЕЙСТВИЕ  
ГОСГРАЖДАНСТРОЕМ С 01.07.77.  
ПРИКАЗ № 66 ОТ 12.04.77.

ИМЕНИ  
 УЧЕБНЫХ ЗАДАНИЙ  
 Г. МУСКОВА

НАЧ. ОТДЕЛА  
 ГА. СПЕЦ. ОТД.  
 РИКТОРОВА  
 С. И. ИМЕНЕВ

ВРС. № 6  
 Э. ШАКОВА  
 Э. МАЦЕЯ  
 А. ШЕДЕВА

КОПИРОВАЛ  
 Ш. Б. Б.

АВТОРОВА  
 А. БУРОВА

|                                | ЛИСТ | СТР. |            | ЛИСТ  | СТР.  |
|--------------------------------|------|------|------------|---|-------|
| СОДЕРЖАНИЕ                     | С-1  | 2    | ОГРАЖДЕНИЯ | ОЛ-9д-1, ОЛ-9д-2                              | 28 31 |
| ПОЯСНИТЕЛЬНАЯ ЗАПИСКА          | П-1  | 3    | ОГРАЖДЕНИЕ | ОЛ-9д-3                                       | 29 32 |
| НОМЕНКЛАТУРА ИЗДЕЛИЙ           | 1-5  | 4-8  | ОГРАЖДЕНИЯ | ОВПА-42-1, ОВПА-36-1, ОВПА-33-1               | 30 33 |
| МОНТАЖНЫЕ СХЕМЫ ОГРАЖДЕНИЙ     | 6    | 9    | ОГРАЖДЕНИЯ | ОВПА-42-2, ОВПА-36-2, ОВПА-33-2               | 31 34 |
| ОГРАЖДЕНИЯ ОЛ-42-1, ОЛ-12-1    | 7    | 10   | ОГРАЖДЕНИЯ | ОВПА-42-3, ОВПА-36-3, ОВПА-33-3               | 32 35 |
| ОГРАЖДЕНИЯ ОЛ-42-2, ОЛ-12-2    | 8    | 11   | ОГРАЖДЕНИЯ | ОНПА-42-1, ОНПА-36-1, ОНПА-33-1,<br>ОВП-30-1. | 33 36 |
| ОГРАЖДЕНИЯ ОЛ-42-3, ОЛ-12-3    | 9    | 12   | ОГРАЖДЕНИЯ | ОНПА-42-2, ОНПА-36-2, ОНПА-33-2               |       |
| ОГРАЖДЕНИЯ ОЛ-36-1, ОВ-2.3-1.  | 10   | 13   | ОГРАЖДЕНИЯ | ОВП-30-2                                      | 34 37 |
| ОГРАЖДЕНИЯ ОЛ-36-2, ОВ-2.3-2   | 11   | 14   | ОГРАЖДЕНИЯ | ОНПА-42-3, ОНПА-36-3, ОНПА-33-3               |       |
| ОГРАЖДЕНИЕ ОЛ-36-3             | 12   | 15   | ОГРАЖДЕНИЯ | ОВП-30-3                                      | 35 38 |
| ОГРАЖДЕНИЯ ОЛ-33-1, ОЛ-9-1     | 13   | 16   | ОГРАЖДЕНИЯ | ОВПА-33д-1, ОНПА-33д-1, ОЛК-24д-1             | 36 39 |
| ОГРАЖДЕНИЯ ОЛ-33-2, ОЛ-9-2     | 14   | 17   | ОГРАЖДЕНИЯ | ОВПА-33д-2, ОНПА-33д-2, ОЛК-24д-2             | 37 40 |
| ОГРАЖДЕНИЯ ОЛ-33-3, ОЛ-9-3     | 15   | 18   | ОГРАЖДЕНИЯ | ОВПА-33д-3, ОНПА-33д-3, ОЛК-24д-3             | 38 41 |
| ОГРАЖДЕНИЯ ОЛВ-42-1, ОЛН-42-1  | 16   | 19   | ПОЗИЦИИ    | 49, 60÷66, 76÷81, 90, 97, 98 и 107            | 39 42 |
| ОГРАЖДЕНИЯ ОЛВ-42-2, ОЛН-42-2  | 17   | 20   | ПОЗИЦИИ    | 50, 67а÷67ш, 68а÷68е, 69а÷69е и 91            | 40 43 |
| ОГРАЖДЕНИЯ ОЛВ-42-3, ОЛН-42-3  | 18   | 21   | ПОЗИЦИИ    | 82а÷82ш, 83а÷83ш, 84а÷84ш, 89 и 99            | 41 44 |
| ОГРАЖДЕНИЯ ОЛВ-36-1, ОЛН-36-1  | 19   | 22   | ПОЗИЦИИ    | 54÷58   | 42 45 |
| ОГРАЖДЕНИЯ ОЛВ-36-2, ОЛН-36-2  | 20   | 23   | ПОЗИЦИИ    | 51÷53, 59, 70÷75, 85÷88 и 112                 | 43 46 |
| ОГРАЖДЕНИЯ ОЛВ-36-3, ОЛН-36-3  | 21   | 24   | ПОЗИЦИИ    | 92 и 93                                       | 44 47 |
| ОГРАЖДЕНИЯ ОЛВ-33-1, ОЛН-33-1  | 22   | 25   | ПОЗИЦИИ    | 100÷106, 108 и 109                            | 45 48 |
| ОГРАЖДЕНИЯ ОЛВ-33-2, ОЛН-33-2  | 23   | 26   | ПОЗИЦИИ    | 15, 94, 95, 110 и 111. МАРКИ М1:М3 И М7       | 46 49 |
| ОГРАЖДЕНИЯ ОЛВ-33-3, ОЛН-33-3  | 24   | 27   | УЗЛЫ       | 1÷17  | 47 50 |
| ОГРАЖДЕНИЯ ОЛ-33д-1, ОВП-30д-1 | 25   | 28   |            |   |       |
| ОГРАЖДЕНИЯ ОЛ-33д-2, ОВП-30д-2 | 26   | 29   |            |   |       |
| ОГРАЖДЕНИЯ ОЛ-33д-3, ОВП-30д-3 | 27   | 30   |            |   |       |

ТК  
1975

СОДЕРЖАНИЕ

СЕРИЯ  
 ИИ-04-8  
 ВЫПУСК  
 4  
 ЛИСТ  
 С1

Рабочие чертежи металлических ограждений лестниц выполнены на основании задания, утвержденного Госгострандстроем 10 ноября 1975 г.

Рабочие чертежи данного альбома разработаны взамен рабочих чертежей серии ИИ-04-8, выпуск 1.

Ограждения лестниц предназначены для применения в общественных и административно-бытовых зданиях, решаемых в каркасно-панельных конструкциях серии ИИ-04 и возводимых в обычных условиях строительства.

Ограждения лестниц разработаны для зданий с высотами этажей 3,3; 3,6; 4,2 м, в том числе специальные ограждения для детских лес-лей-садов с высотой этажа 3,3 м.

Ограждения разработаны для лестничных маршей и площадок серии ИИ-04-7, выпуск 1, 2 и 3 и для отдельных ступеней серии 1.155-1 выпуск 1, применяемых при решении подъема с отметок -1,05 и -1,20 м на отметку 0,00.

Номенклатура лестниц с описанием назначения каждого изделия, представленная на листах 1-5, решена для лестниц с различным подъемом маршей (против часовой стрелки и по часовой стрелке).

Схемы установки ограждений лестниц даны на листе 6. Монтаж ограждений лестниц выполнять по серии 2250-1 выпуск 3.

Ограждения окон принять по рабочим чертежам серии 1256-1, предназначенным для кирпичных общественных зданий.

При применении ограждений лестниц в конкретном проекте необходимо разработать опалубочные чертежи следующих железобетонных изделий с дополнительными, закладными деталями для крепления стоек ограждений:

- лестничного марша ОЛ-36 - для зданий с высотой этажа 3,6 м;
- верхней площадки и лестничных маршей всех марок с дополнительными закладными деталями в площадках маршей при расположении маршей вдоль наружных стен здания;
- ригелей, устанавливаемых в уровне перекрытия у наружных стен вдоль лестничных маршей.

Соединение ограждения лестничного марша (ОЛ-) с ограждением верхней и нижней площадки марша (ОВП- и ОНП-) выполнять соединительными планками или ограждениями-вставками на сварке.

Ограждения лестниц разработаны решетчатого типа в вариантах архитектурного исполнения.

Металлические ограждения лестниц разработаны в соответствии с требованиями СТ 20-1-74. Расчет и конструирование выполнены в

соответствии с требованиями глав СНиП II-В.3-72, II-6-74, II-1.2-72 и II-1.3-74.

Ограждения лестниц общественных зданий, за исключением детских садов-яслей, рассчитаны на горизонтальную нормативную нагрузку на перила лестниц 100 кгс/м; ограждения лестниц детских садов-яслей-50 кгс/м. Коэффициент перегрузки принят равным 1,2.

Ограждения лестниц выполнять из стали марки ВСтЗкп2, ГОСТ 380-74.

Стабильные элементы для каркасов ограждений изготавливать из стали по ГОСТ 2594-74 и 103-57\*; элементы решеток - из стали по ГОСТ 2590-74, 8734-58 и 103-57\*.

Все соединения выполнять на сварке (см. узлы на листе 47). Поручни для ограждений применять поливинилхлоридные типа ПД по ГОСТ 1911-73.

Требования, предъявляемые к изготовлению ограждений лестниц, должны соответствовать ОСТ 20-1-74.

Приемку, маркировку, хранение и транспортирование ограждений выполнять в соответствии с требованиями ОСТ 20-1-74.

Принята следующая маркировка ограждений лестниц: буквенные индексы, стоящие в начале наименования марки, характеризуют назначение изделий и означают:

ОЛ - ограждение лестничных маршей или лестниц из отдельных элементов.

ОВП и ОНП - соответственно, верхнее и нижнее ограждения лестничного марша, расположенного вдоль наружной стены здания.

ОВП - ограждение верхней площадки.

ОВП и ОНП - соответственно, ограждения верхней и нижней площадки лестничного марша.

ОЛК - ограждение окна лестничной клетки.

ОВ - ограждение - вставка.

Первые цифры-индексы округленно в мм означают: для ограждения лестничного марша, а также верхней и нижней площадки лестничного марша - высоту этажа; - для ограждения лестницы из отдельных элементов - высоту лестницы, для ограждения верхней площадки - ширину лестничной клетки; для ограждения окна лестничной клетки и ограждения-вставки - длину ограждения.

При маркировке ограждений детских садов к этим цифрам добавляется индекс „д“.

Цифровые индексы, стоящие в конце наименования (1, 2 и 3), характеризуют разные варианты архитектурного исполнения.

ТК

1975

Пояснительная записка

|               |          |
|---------------|----------|
| СЕРИЯ ИИ-04-8 |          |
| Выпуск 4      | Лист 1-1 |

14375 4

| № п/п | МАРКА   | Э С К И З | ВЕС,<br>КГ | ТИП<br>ЗДАНИЯ          | НАЗНАЧЕНИЕ ИЗДЕЛИЯ   | ЛИСТ | СТРАНИЦА |
|-------|---------|-----------|------------|------------------------|--|------|----------|
| 1     | ОЛ-42-1 |           | 44.95      | ОБЩЕСТВЕННЫЕ<br>ЗДАНИЯ | ОГРАЖДЕНИЕ ЛЕСТНИЧНЫХ<br>МАРШЕЙ ПРИ ВЫСОТЕ<br>ЭТАЖА - 4.2м.  | 7    | 10       |
|       | ОЛ-42-2 |           | 46.25      |                        |  | 8    | 11       |
|       | ОЛ-42-3 |           | 45.98      |                        |  | 9    | 12       |
| 2     | ОЛ-36-1 |           | 53.76      |                        | ОГРАЖДЕНИЕ ЛЕСТНИЧНЫХ<br>МАРШЕЙ ПРИ ВЫСОТЕ<br>ЭТАЖА - 3.6м.  | 10   | 13       |
|       | ОЛ-36-2 |           | 55.36      |                        |  | 11   | 14       |
|       | ОЛ-36-3 |           | 55.11      |                        |  | 12   | 15       |
| 3     | ОЛ-33-1 |           | 46.24      |                        | ОГРАЖДЕНИЕ ЛЕСТНИЧНЫХ МАРШЕЙ<br>ПРИ ВЫСОТЕ ЭТАЖА-3,3м; ОГРАЖДЕНИЕ<br>ЛЕСТНИЧНЫХ МАРШЕЙ С УДЛИНЕН-<br>НОЙ ПРОМЕЖУТОЧНОЙ ПЛОЩАДКОЙ | 13   | 16       |
|       | ОЛ-33-2 |           | 47.74      |                        |  | 14   | 17       |
|       | ОЛ-33-3 |           | 47.49      |                        |  | 15   | 18       |
| 4     | ОЛ-12-1 |           | 36.08      |                        | ОГРАЖДЕНИЕ ЛЕСТНИЧНЫХ<br>МАРШЕЙ ДЛЯ ПОДЪЕМА<br>С ОТМ -1.20 НА ОТМ 0.   | 7    | 10       |
|       | ОЛ-12-2 |           | 37.08      |                        |  | 8    | 11       |
|       | ОЛ-12-3 |           | 36.95      |                        |  | 9    | 12       |
| 5     | ОЛ-9-1  |           | 27.50      |                        | ОГРАЖДЕНИЕ ЛЕСТНИЧНЫХ<br>МАРШЕЙ ДЛЯ ПОДЪЕМА С<br>ОТМ -0.90 м-1.05 НА ОТМ.0   | 13   | 16       |
|       | ОЛ-9-2  |           | 28.00      |                        |  | 14   | 17       |
|       | ОЛ-9-3  |           | 27.90      |                        |  | 15   | 18       |

Т К

1975г

НОМЕНКЛАТУРА ИЗДЕЛИЙ

СЕРИЯ  
ИИ-04-8ВЫПУСК ЛИСТ  
4 1

ГЛАВ. СПЕЦ. ОТД. ТЕХ. СЕРВИС-19 ШАХОВА  
 РУК. ГРУППЫ 3 МАЩЕЯ  
 СТ. ИНЖЕНЕР 2201 А. ШЕРАДЕВА  
 ЧУЖБНЫХ ЗДАНИИ  
 Г. МОСКВА

| № п/п | МАРКА    | Э С К И З | ВЕС, КГ | ТИП ЗДАНИЯ          | НАЗНАЧЕНИЕ ИЗДЕЛИЯ  | ЛИСТ  | СТРАНИЦА |    |
|-------|----------|-----------|---------|---------------------|---|---|----------|----|
| 6     | ОЛВ-42-1 |           | 36.59   | ОБЩЕСТВЕННЫЕ ЗДАНИЯ | ВЕРХНЕЕ ОГРАЖДЕНИЕ ЛЕСТНИЧНОГО МАРША ДЛЯ ЗДАНИЙ С ВЫСОТОЙ ЭТАЖА 4.2М ПРИ РАСПОЛОЖЕНИИ ЛЕСТНИЦ ВДОЛЬ НАРУЖНОЙ СТЕНЫ. | 16  | 19       |    |
|       | ОЛВ-42-2 |           | 37.59   |                     |   | 17  | 20       |    |
|       | ОЛВ-42-3 |           | 37.44   |                     |   | 18  | 21       |    |
| 7     | ОЛН-42-1 |           | 30.99   |                     | НИЖНЕЕ ОГРАЖДЕНИЕ ЛЕСТНИЧНОГО МАРША ДЛЯ ЗДАНИЙ С ВЫСОТОЙ ЭТАЖА 4.2М ПРИ РАСПОЛОЖЕНИИ ЛЕСТНИЦ ВДОЛЬ НАРУЖНОЙ СТЕНЫ.  | 16  | 19       |    |
|       | ОЛН-42-2 |           | 31.84   |                     |   | 17  | 20       |    |
|       | ОЛН-42-3 |           | 31.74   |                     |   | 18  | 21       |    |
| 8     | ОЛВ-36-1 |           | 29.48   |                     | ОБЩЕСТВЕННЫЕ ЗДАНИЯ   | ВЕРХНЕЕ ОГРАЖДЕНИЕ ЛЕСТНИЧНОГО МАРША ДЛЯ ЗДАНИЙ С ВЫСОТОЙ ЭТАЖА 3.6М ПРИ РАСПОЛОЖЕНИИ ЛЕСТНИЦ ВДОЛЬ НАРУЖНОЙ СТЕНЫ. | 19       | 22 |
|       | ОЛВ-36-2 |           | 30.28   |                     |   |   | 20       | 23 |
|       | ОЛВ-36-3 |           | 30.18   |                     |   |   | 21       | 24 |
| 9     | ОЛН-36-1 |           | 30.11   |                     |   | НИЖНЕЕ ОГРАЖДЕНИЕ ЛЕСТНИЧНОГО МАРША ДЛЯ ЗДАНИЙ С ВЫСОТОЙ ЭТАЖА 3.6М ПРИ РАСПОЛОЖЕНИИ ЛЕСТНИЦ ВДОЛЬ НАРУЖНОЙ СТЕНЫ.  | 19       | 22 |
|       | ОЛН-36-2 |           | 30.71   |                     |   |   | 20       | 23 |
|       | ОЛН-36-3 |           | 30.66   |                     |   |   | 21       | 24 |
| 10    | ОЛВ-33-1 |           | 29.98   | ОБЩЕСТВЕННЫЕ ЗДАНИЯ |   | ВЕРХНЕЕ ОГРАЖДЕНИЕ ЛЕСТНИЧНОГО МАРША ДЛЯ ЗДАНИЙ С ВЫСОТОЙ ЭТАЖА 3.3М ПРИ РАСПОЛОЖЕНИИ ЛЕСТНИЦ ВДОЛЬ НАРУЖНОЙ СТЕНЫ. | 22       | 25 |
|       | ОЛВ-33-2 |           | 30.78   |                     |   |   | 23       | 26 |
|       | ОЛВ-33-3 |           | 30.75   |                     |   |   | 24       | 27 |

Номенклатура изделий.

ТК  
1975г.

СЕРИЯ ИИ-04-8  
 ВПУСК 4 ЛИСТ 2

| №№<br>п/п | МАРКА     | Э С К И З | ВЕС,<br>кг | ТИП<br>ЗАДАНИЯ          | НАЗНАЧЕНИЕ ИЗДЕЛИЯ  | ЛИСТ | СТРАНИЦА |
|-----------|-----------|-----------|------------|-------------------------|---|------|----------|
| 11        | ОЛН-33-1  |           | 31,06      | ОБЩЕСТВЕННЫЕ<br>ЗАДАНИЯ | НИЖНЕЕ ОГРАЖДЕНИЕ ЛЕСТНИЧНОГО<br>МАРША ДЛЯ ЗАДАНИЙ С ВЫСОТОЙ ЭТА-<br>НА 3,3М ПРИ РАСПОЛОЖЕНИИ ЛЕСТНИЦ<br>ВДОЛЬ НАРУЖНОЙ СТЕНЫ.  | 22   | 25       |
|           | ОЛН-33-2  |           | 31,91      |                         |   | 23   | 26       |
|           | ОЛН-33-3  |           | 31,81      |                         |   | 24   | 27       |
| 12        | ОЛ-33А-1  |           | 60,73      | ДЕТСКИЕ САДЫ -<br>ЯСЛИ  | ОГРАЖДЕНИЕ ЛЕСТНИЧНЫХ МАРШЕЙ<br>ПРИ ВЫСОТЕ ЭТАЖА 3,3М.  | 25   | 28       |
|           | ОЛ-33А-2  |           | 66,23      |                         |   | 26   | 29       |
|           | ОЛ-33А-3  |           | 82,19      |                         |   | 27   | 30       |
| 13        | ОЛ-9А-1   |           | 35,64      | ДЕТСКИЕ САДЫ -<br>ЯСЛИ  | ОГРАЖДЕНИЕ ЛЕСТНИЧНЫХ МАРШЕЙ<br>ДЛЯ ПОДЪЕМА С ОТМ. - 0.90 И - 1.05<br>НА ОТМ. ± 0.00.   | 28   | 31       |
|           | ОЛ-9А-2   |           | 38,56      |                         |   | 28   | 31       |
|           | ОЛ-9А-3   |           | 47,48      |                         |   | 29   | 32       |
| 14        | ОВП-30-1  |           | 22,72      | ОБЩЕСТВЕННЫЕ<br>ЗАДАНИЯ | ОГРАЖДЕНИЕ ВЕРХНЕЙ ПЛОЩАДКИ   | 33   | 36       |
|           | ОВП-30-2  |           | 23,32      |                         |   | 34   | 37       |
|           | ОВП-30-3  |           | 23,22      |                         |   | 35   | 38       |
| 15        | ОВПЛ-42-1 |           | 25,99      | ОБЩЕСТВЕННЫЕ<br>ЗАДАНИЯ | ОГРАЖДЕНИЕ ВЕРХНЕЙ ПЛОЩАДКИ ЛЕСТНИЧ-<br>НОГО МАРША ДЛЯ ЗАДАНИЙ С ВЫСОТОЙ ЭТАЖА<br>4,2М ПРИ РАСПОЛОЖЕНИИ ЛЕСТНИЦ ВДОЛЬ<br>НАРУЖНОЙ СТЕНЫ; ОГРАЖДЕНИЕ ПЛО-<br>ЩАДКИ ЛЕСТНИЧНЫХ МАРШЕЙ С<br>УДЛИНЕННОЙ ПРОМЕЖУТОЧНОЙ ПЛОЩАДКОЙ | 30   | 33       |
|           | ОВПЛ-42-2 |           | 26,59      |                         |   | 31   | 34       |
|           | ОВПЛ-42-3 |           | 26,49      |                         |   | 32   | 35       |

ТК

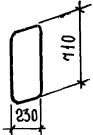
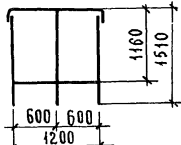
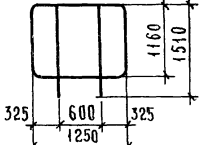
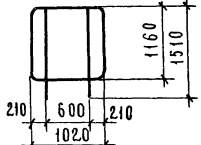
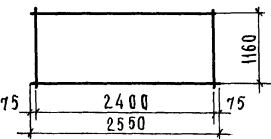
1975г

НОМЕНКЛАТУРА ИЗДЕЛИЙ

 СЕРИЯ  
ИИ-04-6  
ВЫПУСК ЛИСТ  
4 | 3



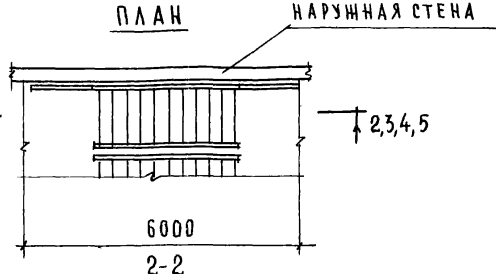
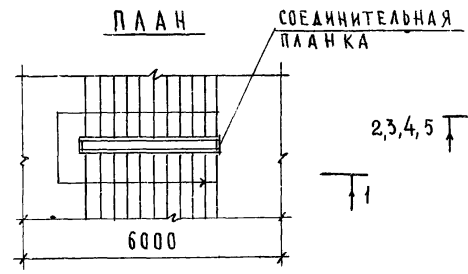
| №№<br>п/п | МАРКА                | Э С К И З | ВЕС,<br>кг | ТИП<br>ЗДАНИЯ  | НАЗНАЧЕНИЕ ИЗДЕЛИЯ  | Л И С Т | СТРАНИЦА |
|-----------|----------------------|-----------|------------|--|---|---------|----------|
| 16        | ОВПА-36-1            |           | 18.52      | ОБЩЕСТВЕННЫЕ<br>ЗДАНИЯ   | Ограждение верхней площадки лестничного марша для зданий с высотой этажа 3,6м при расположении лестниц вдоль наружной стены.  | 30      | 33       |
|           | ОВПА-36-2            |           | 19.02      |  |   | 34      | 34       |
|           | ОВПА-36-3            |           | 18.97      |  |   | 32      | 35       |
| 17        | ОВПА-33-1            |           | 18.98      |  | Ограждение верхней площадки лестничного марша для зданий с высотой этажа 3,3м при расположении лестниц вдоль наружной стены.  | 30      | 33       |
|           | ОВПА-33-2            |           | 19.48      |  |   | 31      | 34       |
|           | ОВПА-33-3            |           | 19.43      |  |   | 32      | 35       |
| 18        | ОНПА-42-1            |           | 18.77      |  | Ограждение нижней площадки лестничного марша для зданий с высотой этажа 4,2м при расположении лестниц вдоль наружной стены.   | 33      | 36       |
|           | ОНПА-42-2            |           | 19.27      |  |   | 34      | 37       |
|           | ОНПА-42-3            |           | 19.22      |  |   | 35      | 38       |
| 19        | ОНПА-36-1            |           | 17.46      |  | Ограждение нижней площадки лестничного марша для зданий с высотой этажа 3,6м при расположении лестниц вдоль наружной стены; ограждение площадки лестничных маршей с удлиненной промежуточной площадкой. | 33      | 36       |
|           | ОНПА-36-2            |           | 17.76      |  |   | 34      | 37       |
|           | ОНПА-36-3            |           | 17.71      |  |   | 35      | 38       |
| 20        | ОНПА-33-1            |           | 18.40      | Ограждение нижней площадки лестничного марша для зданий с высотой этажа 3,3 м при расположении лестниц вдоль наружной стены. | 33  | 36      |          |
|           | ОНПА-33-2            |           | 18.90      |  | 34  | 37      |          |
|           | ОНПА-33-3            |           | 18.85      |  | 35  | 38      |          |
| ТК        | Номенклатура изделий |           |            |  |   | СЕРИЯ   |          |
| 1975      |                      |           |            |  |   | ИИ-04-8 |          |
|           |                      |           |            |  | 4   | 4       |          |

| № п/п | МАРКА      | Э С К И З   | ВЕС,<br>КГ | ТИП<br>ЗДАНИЯ                         | НАЗНАЧЕНИЕ ИЗДЕЛИЯ   | ЛИСТ | СТРАНИЦА |
|-------|------------|---|------------|---------------------------------------|--|------|----------|
| 21    | ОВ-2.3-1   |  | 2.56       | ОБЩЕСТВЕННЫЕ<br>ЗДАНИЯ                | ОГРАЖДЕНИЕ - ВСТАВКА, ДЛЯ<br>СОПРЯЖЕНИЯ ОГРАЖДЕНИЯ ЛЕСТНИЧ-<br>НОГО МАРША И НИЖНЕЙ ПЛОЩАДКИ ДЛЯ<br>ЗДАНИЯ С ВЫСОТОЙ ЭТАЖА 3,6М ПРИ РАСПОЛО-<br>ЖЕНИИ ЛЕСТНИЦ, В ДАЛЬ НАРУЖНОЙ СТЕНЫ. | 10   | 13       |
|       | ОВ-2.3-2   |   | 2.66       |                                       |  | 11   | 14       |
|       |            |   |            |                                       |  |      |          |
| 22    | ОВП-30Д-1  |  | 28.50      | ДЕТСКИЕ САДЫ - ЯСЛИ                   | ОГРАЖДЕНИЕ ВЕРХНЕЙ ПЛОЩАДКИ.   | 25   | 28       |
|       | ОВП-30Д-2  |   | 30.70      |                                       |  | 26   | 29       |
|       | ОВП-30Д-3  |   | 37.38      |                                       |  | 27   | 30       |
| 23    | ОВПА-33Д-1 |  | 22.55      |                                       | ОГРАЖДЕНИЕ ВЕРХНЕЙ ПЛОЩАДКИ<br>ЛЕСТНИЧНОГО МАРША ПРИ ВЫСОТЕ<br>ЭТАЖА 3,3М  | 36   | 39       |
|       | ОВПА-33Д-2 |   | 24.79      |                                       |  | 37   | 40       |
|       | ОВПА-33Д-3 |   | 31.43      |                                       |  | 38   | 41       |
| 24    | ОНПА-33Д-1 |  | 21.28      |                                       | ОГРАЖДЕНИЕ НИЖНЕЙ ПЛОЩАДКИ<br>ЛЕСТНИЧНОГО МАРША ПРИ ВЫСОТЕ<br>ЭТАЖА 3.3М.  | 36   | 39       |
|       | ОНПА-33Д-2 |   | 23.16      |                                       |  | 37   | 40       |
|       | ОНПА-33Д-3 |   | 28.68      |                                       |  | 38   | 41       |
| 25    | ОАК-24Д-1  |  | 15.31      | ОГРАЖДЕНИЕ ОКОН<br>ЛЕСТНИЧНОЙ КЛЕТКИ. | 36   | 39   |          |
|       | ОАК-24Д-2  |   | 19.87      |                                       | 37   | 40   |          |
|       | ОАК-24Д-3  |   | 33.06      |                                       | 38   | 41   |          |

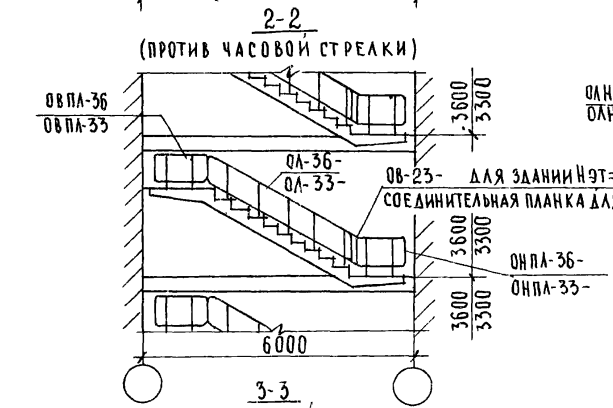
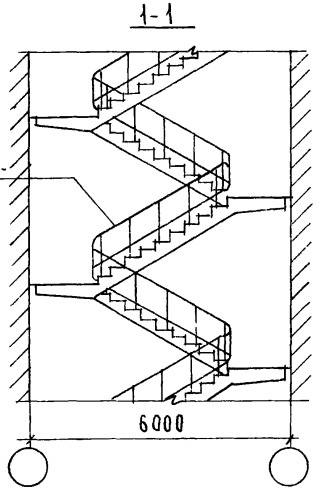
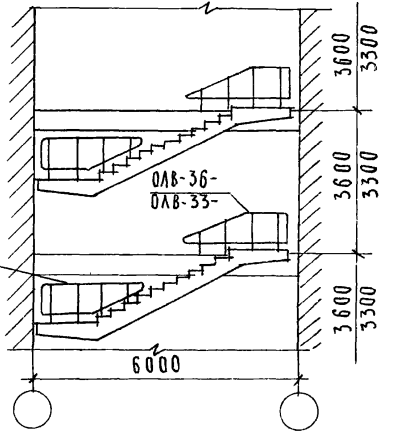
ТК  
1975г.

НОМЕНКЛАТУРА ИЗДЕЛИЙ

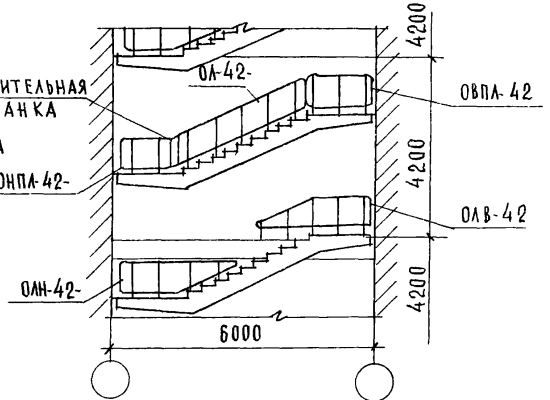
СЕРИЯ  
ИИ-04-8  
ВЫПУСК  
4 ЛИСТ  
5



4-4  
(ПО ЧАСОВОЙ СТРЕЛКЕ)



5-5  
(ПО ЧАСОВОЙ СТРЕЛКЕ)



ОЛ-42; ОЛ-36-  
ОЛ-33-

ОВПЛ-36  
ОВПЛ-33

ОЛН-36-  
ОЛН-33-

ОЛ-36-  
ОЛ-33-

ОВ-23- ДЛЯ ЗАЩИТЫ ОТ-3.6  
СОЕДИНИТЕЛЬНАЯ ПЛАНКА ДЛЯ ЧТ-3.3

ОНПЛ-36-  
ОНПЛ-33-

ОВПЛ-42

СОЕДИНИТЕЛЬНАЯ ПЛАНКА

ОВПЛ-42

ОЛ-42-

СОЕДИНИТЕЛЬНАЯ ПЛАНКА

ОНПЛ-42-

ОЛВ-42

ОЛ-9- ДЛЯ ОТМЕТКИ -0.90; -1.05  
ОЛ-12- ДЛЯ ОТМЕТКИ -1.20

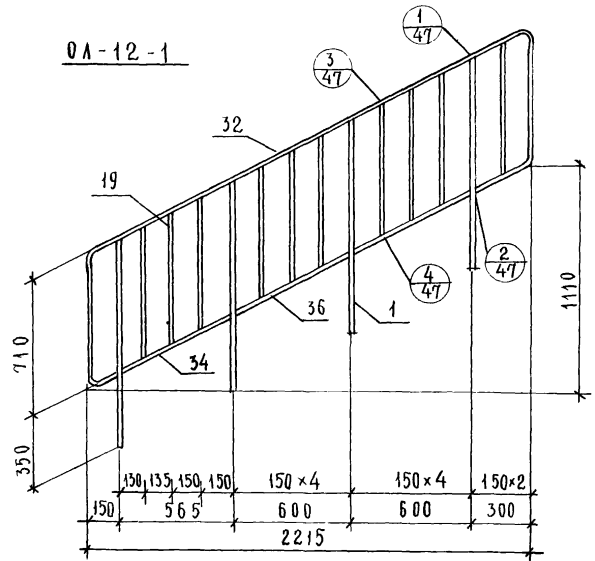
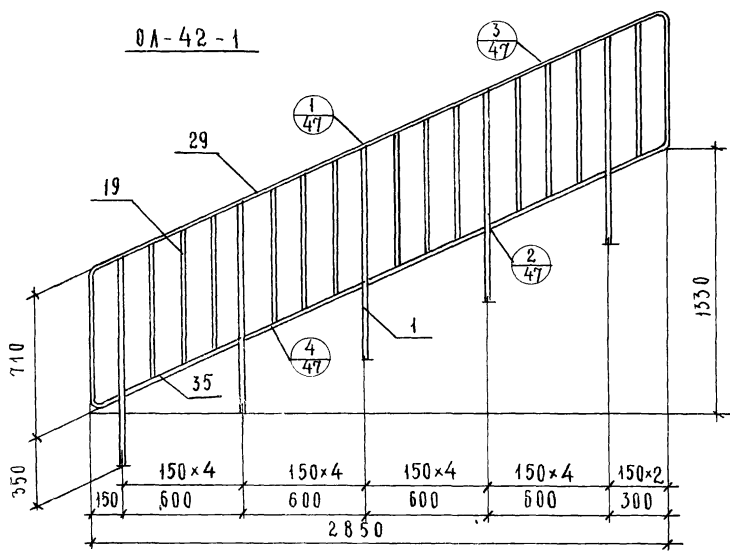
-1.20  
-1.05  
-0.90

Т К  
1975

СХЕМЫ УСТАНОВКИ ОГРАЖДЕНИЙ ЛЕСТНИЦ

СЕРИЯ  
ИИ-04-8  
ВЫПУСК ЛИСЧ  
4 6

НАЧАЛА  
РАСПЕЧЕТА  
РУК. ГРУППЫ  
СТ. ИНЖЕНЕР  
И. П. ШАХОВА  
З. МАЦЕЯ  
Л. ШЕРДЕГА  
В. П. КУРИЛОВА  
С. В. С. 2568



СПЕЦИФИКАЦИЯ МЕТАЛЛА НА ИЗДЕЛИЕ

| МАРКА   | ПОЗ   | СЕЧЕНИЕ | ДЛИНА<br>ММ | КОЛ.<br>ШТ | ВЕС, КГ |         | ГОСТ    | МАРКА   | ПОЗ  | СЕЧЕНИЕ | ДЛИНА<br>ММ | КОЛ.<br>ШТ | ВЕС, КГ |       | ГОСТ    |       |       |     |   |      |      |  |
|---------|-------|---------|-------------|------------|---------|---------|---------|---------|------|---------|-------------|------------|---------|-------|---------|-------|-------|-----|---|------|------|--|
|         |       |         |             |            | ИШТ     | ОБЩИЙ   |         |         |      |         |             |            | МАРКИ   | ИШТ   |         | ОБЩИЙ | МАРКИ |     |   |      |      |  |
| 0A-42-1 | 1     | 40x20   | 1005        | 5          | 6.34    | 31.95   | 103-57* | 0A-12-1 | 1    | -40x20  | 1005        | 4          | 6.34    | 25.56 | 103-57* |       |       |     |   |      |      |  |
|         |       | -20x6   | 50          | 5          | 0.047   |         |         |         |      | 4       | 0.047       |            |         |       |         |       |       |     |   |      |      |  |
|         | 19    | ∅8      | 705         | 13         | 0.28    | 3.64    | 44.93   |         | 19   | ∅8      | 705         | 10         | 0.28    | 2.80  | 36.08   |       |       |     |   |      |      |  |
|         | 29    | -40x4   | 4905        | 1          | 6.18    |         |         |         | 6.18 | 32      | -40x4       | 4241       | 1       |       |         | 5.34  | 5.34  |     |   |      |      |  |
| 35      | -40x4 | 630     | 4           | 0.79       | 3.16    | 103-57* | 34      | -40x4   | 600  | 1       | 0.76        | 0.76       | 103-57* |       |         |       |       |     |   |      |      |  |
|         |       |         |             |            |         |         |         |         |      |         |             |            |         |       |         | 36    | -40x4 | 640 | 2 | 0.81 | 1.62 |  |

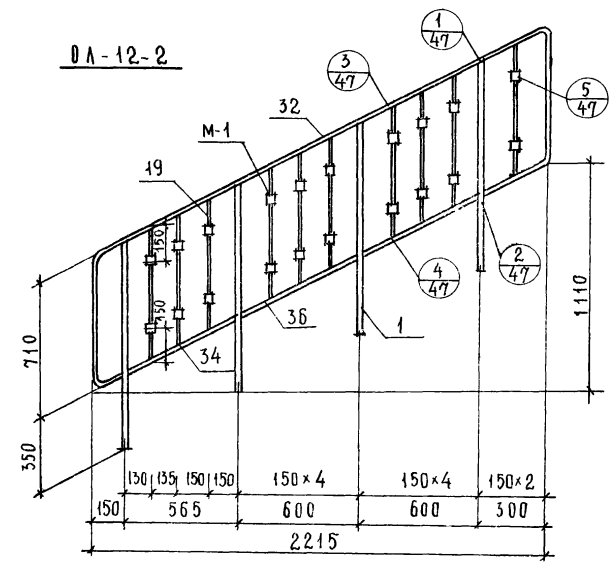
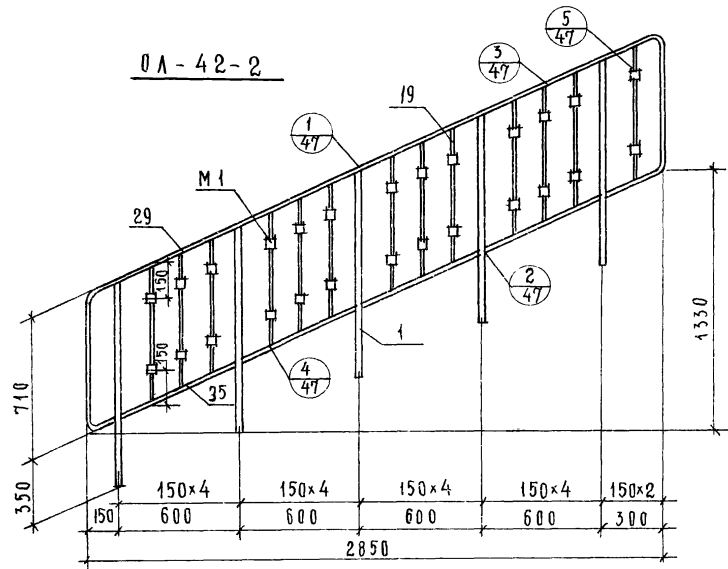
ПРИМЕЧАНИЕ:

1. ПОЗИЦИИ СМ. ЛИСТЫ 39, 40, 42 И 43.

ГК  
1975

ОГРАЖДЕНИЯ 0A-42-1; 0A-12-1.

СЕРИЯ  
ИИ-04-8  
ВЫПУСК ЛИСТ  
4 7



СПЕЦИФИКАЦИЯ МЕТАЛЛА НА 1 ИЗДЕЛИЕ

| МАРКА   | ПОЗ. | СЕЧЕНИЕ    | ДЛИНА<br>ММ | КОЛ.<br>ШТ | ВЕС, КГ |       |       | ГОСТ       | МАРКА   | ПОЗ. | СЕЧЕНИЕ | ДЛИНА<br>ММ | КОЛ.<br>ШТ | ВЕС, КГ |       |         | ГОСТ    |
|---------|------|------------|-------------|------------|---------|-------|-------|------------|---------|------|---------|-------------|------------|---------|-------|---------|---------|
|         |      |            |             |            | 1шт     | Общий | МАРКИ |            |         |      |         |             |            | 1шт     | Общий | МАРКИ   |         |
| ОЛ-42-2 | 1    | -40x20     | 1005        | 5          | 6.34    | 31.95 | 46.23 | 103-57*    | ОЛ-12-2 | 1    | -40x20  | 1005        | 4          | 6.34    | 25.56 | 103-57* |         |
|         |      | -20x6      | 50          | 5          | 0.047   |       |       |            |         |      | 0.047   |             |            |         |       |         |         |
|         | 19   | ∅8         | 705         | 13         | 0.28    | 3.64  |       | 2590-71    |         | 19   | ∅8      | 705         | 10         | 0.28    | 2.80  | 2590-71 |         |
|         | 29   | -40x4      | 4905        | 1          | 6.18    | 6.18  |       | 103-57*    |         | 32   | -40x4   | 4241        | 1          | 5.34    | 5.34  | 37.08   | 103-57* |
|         | 35   | -40x4      | 630         | 4          | 0.79    | 3.16  |       |            |         | 34   | -40x4   | 600         | 1          | 0.76    | 0.76  |         |         |
|         | М1   | ТРУБА 18x4 | 35          | 26         | 0.05    | 1.30  |       | 8734-58    |         | 36   | -40x4   | 640         | 2          | 0.81    | 1.62  | 8734-58 |         |
|         |      |            |             |            |         |       | М1    | ТРУБА 18x4 | 35      | 20   | 0.05    | 1.00        |            |         |       |         |         |

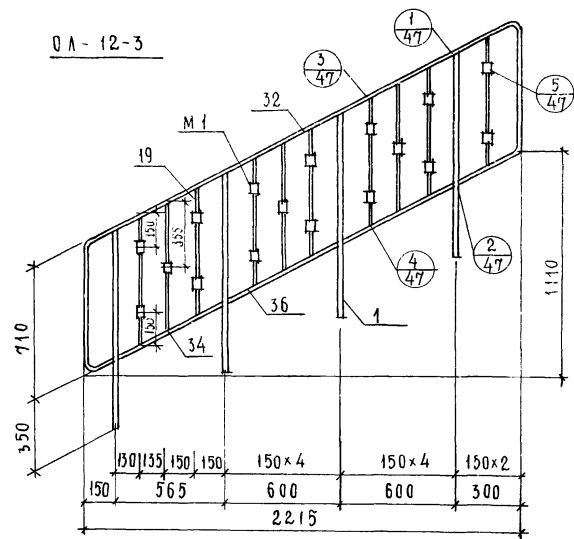
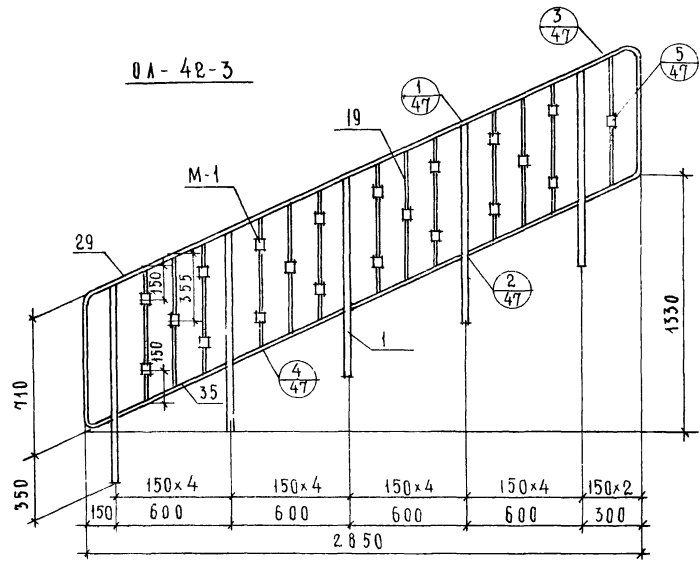
ПРИМЕЧАНИЕ:  
1. Позиции см. листы 39, 40, 42, 43 и 46.

О Г Р А Ж Д Е Н И Я    ОЛ-42-2 ; ОЛ-12-2.

УЧЕБНАЯ ЗАДАЧА  
 Г. МОСКВА  
 ДИРЕКТОР  
 СЛ. ИНЖЕНЕР  
 З. МАЦЕЯ  
 А. ШЕРАБВА

ТК  
1975

СЕРИЯ  
ИИ-04-8  
ВЫПУСК  
4    ЛИСТ  
8



СПЕЦИФИКАЦИЯ МЕТАЛЛА НА ИЗДЕЛИЕ

| МАРКА   | ПОЗ | СЕЧЕНИЕ    | ДЛИНА, мм | КОЛ. ШТ. | ВЕС, КГ |       |         | ГОСТ    | МАРКА    | ПОЗ.   | СЕЧЕНИЕ    | ДЛИНА, мм | КОЛ. ШТ. | ВЕС, КГ |       |         | ГОСТ |          |
|---------|-----|------------|-----------|----------|---------|-------|---------|---------|----------|--------|------------|-----------|----------|---------|-------|---------|------|----------|
|         |     |            |           |          | ИШТ.    | ОБЩИЙ | МАРКИ   |         |          |        |            |           |          | ИШТ.    | ОБЩИЙ | МАРКИ   |      |          |
| 0A-42-3 | 1   | -40x20     | 1005      | 5        | 6.34    | 31.95 | 103-57* | 0A-12-3 | 1        | -40x20 | 1005       | 4         | 6.34     | 25.56   | 36.93 | 103-57* |      |          |
|         |     | -20x6      | 50        | 5        | 0.047   | 0.047 |         |         |          |        |            |           |          |         |       |         |      |          |
|         | 19  | ∅ 8        | 705       | 13       | 0.28    | 3.64  |         |         | 2590-71  | 19     | ∅ 8        | 705       | 10       | 0.28    |       |         | 2.80 | 2590-71  |
|         | 29  | -40x4      | 4905      | 1        | 6.18    | 6.18  |         |         | 8734-58* | 32     | -40x4      | 4241      | 1        | 5.34    |       |         | 5.34 | 103-57*  |
|         | 35  | -40x4      | 630       | 4        | 0.79    | 3.16  |         |         |          | 34     | -40x4      | 600       | 1        | 0.76    |       |         | 0.76 |          |
|         | M1  | ТРУБА 18x4 | 35        | 21       | 0.05    | 1.05  |         |         |          | M1     | ТРУБА 18x4 | 35        | 17       | 0.05    |       |         | 0.85 | 8734-58* |

ПРИМЕЧАНИЕ:  
1. ПОЗИЦИИ СМ. ЛИСТЫ 39, 40, 42, 43 И 45.

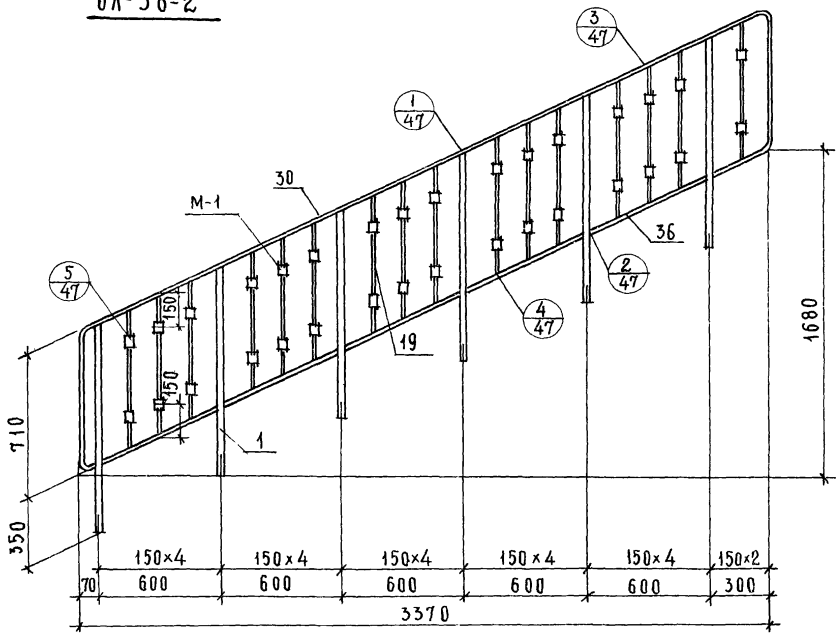
ТК  
1975г

ОГРАЖДЕНИЯ 0A-42-3; 0A-12-3.

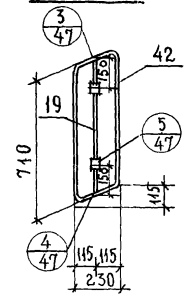
СЕРИЯ ИИ-04-8  
ВЫПУСК 4 ЛИСТ 9



0А-36-2



0В-2.3-2



СПЕЦИФИКАЦИЯ МЕТАЛЛА НА ИЗДАНИЕ

| МАРКА    | ПОЗ.         | СЕЧЕНИЕ      | ДЛИНА, ММ | КОЛ. ШТ. | ВЕС, КГ |          |       | ГОСТ     |
|----------|--------------|--------------|-----------|----------|---------|----------|-------|----------|
|          |              |              |           |          | 1 ШТ.   | ОБЩИЙ    | МАРКИ |          |
| 0А-36-2  | 1            | -40x20       | 1005      | 6        | 6.34    | 38.34    | 55,36 | 103-57*  |
|          |              | -20x6        | 50        | 6        | 0.047   |          |       |          |
|          | 19           | ∅8           | 705       | 16       | 0.28    | 4.48     |       | 2590-71  |
|          | 30           | -40x4        | 5466      | 1        | 6.89    | 6.89     |       | 103-57*  |
|          | 36           | -40x4        | 640       | 5        | 0.81    | 4,05     |       |          |
| М1       | ТРУБА 18x4,5 | 35           | 52        | 0.05     | 1.60    | 8734-58* |       |          |
| 0В-2.3-2 | 19           | ∅8           | 705       | 1        | 0.28    | 0.28     | 2.66  | 2590-71  |
|          | 42           | -40x4        | 1803      | 1        | 2.28    | 2.28     |       | 103-57*  |
|          | М1           | ТРУБА 18x4,5 | 35        | 2        | 0.05    | 0.10     |       | 8734-58* |

ПРИМЕЧАНИЕ:

1. Позиции см. листы 39, 40, 42, 43, 46.

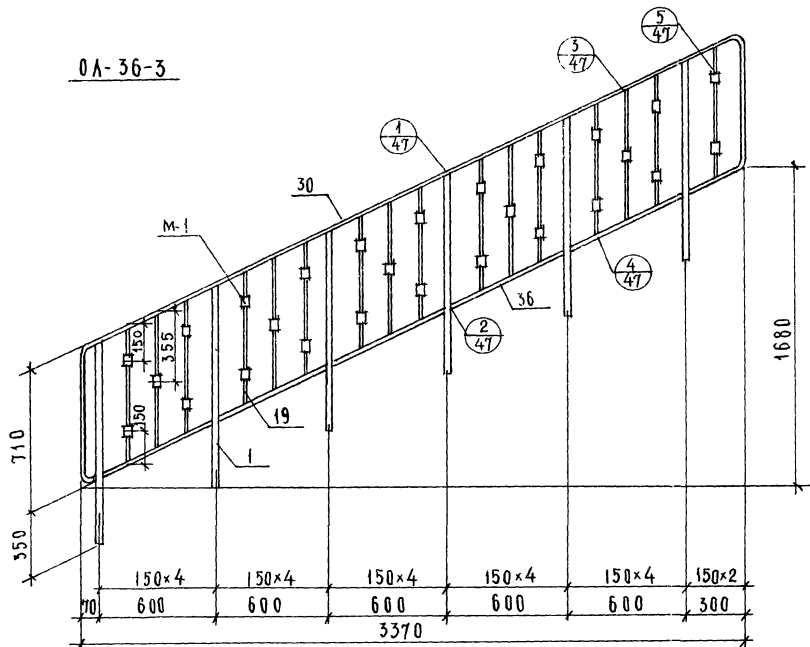
ТК  
1975

ОГРАЖДЕНИЯ 0А-36-2, 0В-2.3-2

СЕРИЯ  
ИИ-С4-8  
ВЫПУСК  
4  
ЛИСТ  
11



0Л-36-3



| СПЕЦИФИКАЦИЯ МЕТАЛЛА НА ИЗДЕЛИЕ |      |              |           |          |         |       |       |          |
|---------------------------------|------|--------------|-----------|----------|---------|-------|-------|----------|
| МАРКА                           | ПОЗ. | СЕЧЕНИЕ      | ДЛИНА, ММ | КОЛ. ШТ. | ВЕС, КГ |       |       | ГОСТ     |
|                                 |      |              |           |          | 1 ШТ.   | ОБЩИЙ | МАРКИ |          |
| 0Л-36-3                         | 1    | -40x20       | 1005      | 6        | 6.34    | 38.34 | 55.11 | 103-57*  |
|                                 |      | -20x6        | 50        | 6        | 0.047   |       |       |          |
|                                 | 19   | ∅8           | 705       | 16       | 0.28    | 4.48  |       | 2590-71  |
|                                 | 30   | -40x4        | 5466      | 1        | 6.89    | 6.89  |       | 103-57*  |
|                                 | 36   | -40x4        | 640       | 5        | 0.81    | 4.05  |       |          |
|                                 | М1   | Труба 18x4,5 | 35        | 27       | 0.05    | 1.35  |       | 8734-58* |

ПРИМЕЧАНИЕ:

1. Позиции см. листы 39, 40, 42, 43, 46

ГК

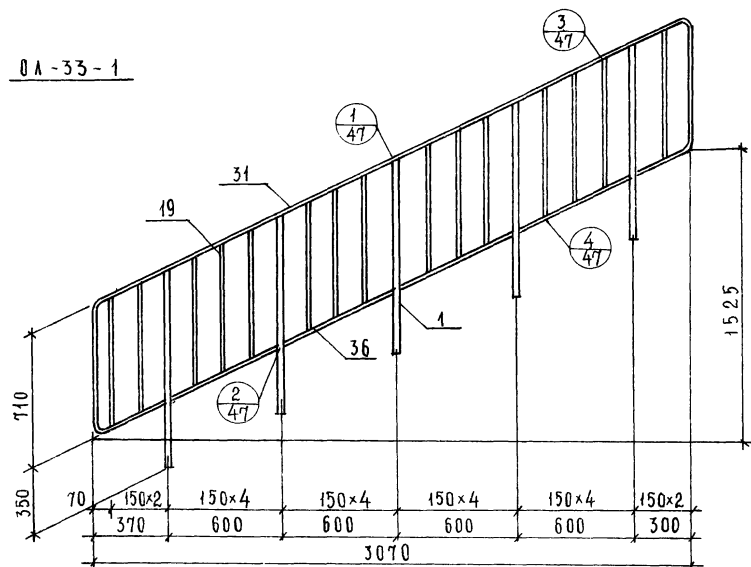
1975

ОГРАЖДЕНИЕ 0Л-36-3.

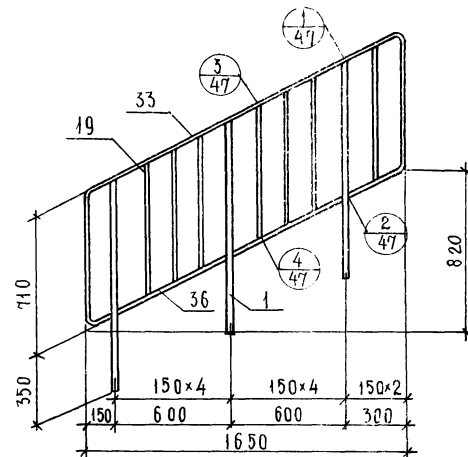
|         |      |
|---------|------|
| СЕРИЯ   |      |
| ИИ-04-8 |      |
| Выпуск  | Лист |
| 4       | 12   |

14375 16

0Л-33-1



0Л-9-1



| СПЕЦИФИКАЦИЯ МЕТАЛЛА НА ИЗДЕЛИЕ |      |         |             |             |         |       |       |         |        |         |              |             |         |       |       |         |      |         |         |
|---------------------------------|------|---------|-------------|-------------|---------|-------|-------|---------|--------|---------|--------------|-------------|---------|-------|-------|---------|------|---------|---------|
| МАРКА                           | ПОЗ. | СЕЧЕНИЕ | ДЛИНА<br>ММ | КОЛ.<br>ШТ. | ВЕС, КГ |       | ГОСТ  | МАРКА   | ПОЗ.   | СЕЧЕНИЕ | ДЛИНА,<br>ММ | КОЛ.<br>ШТ. | ВЕС, КГ |       | ГОСТ  |         |      |         |         |
|                                 |      |         |             |             | 1 ШТ.   | ОБЩИЙ |       |         |        |         |              |             | 1 ШТ.   | ОБЩИЙ |       |         |      |         |         |
| 0Л-33-1                         | 1    | -40×20  | 1005        | 5           | 6.34    | 3195  | 46.24 | 103-57* | 0Л-9-1 | 1       | -40×20       | 1005        | 3       | 6.34  | 19.17 | 103-57* |      |         |         |
|                                 |      | -20×6   | 50          | 5           | 0.047   |       |       |         |        |         | 3            | 0.047       |         |       |       |         |      |         |         |
|                                 | 19   | ∅8      | 705         | 15          | 0.28    | 4.20  |       |         |        | 2590-71 | 19           | ∅8          | 705     | 7     | 0.28  |         | 1.96 | 2730    | 2590-71 |
|                                 | 31   | -40×4   | 5437        | 1           | 6.85    | 6.85  |       |         |        | 103-57* | 33           | -40×4       | 3613    | 1     | 4.55  |         | 4.55 | 103-57* |         |
|                                 | 36   | -40×4   | 640         | 4           | 0.81    | 3.24  |       |         |        |         | 36           | -40×4       | 640     | 2     | 0.81  |         | 1.62 |         |         |

ПРИМЕЧАНИЕ:

1. Позиции см. листы 39, 40, 42, 43.

ТК  
1975

О Г Р А Ж Д Е Н И Я 0Л-33-1 ; 0Л-9-1

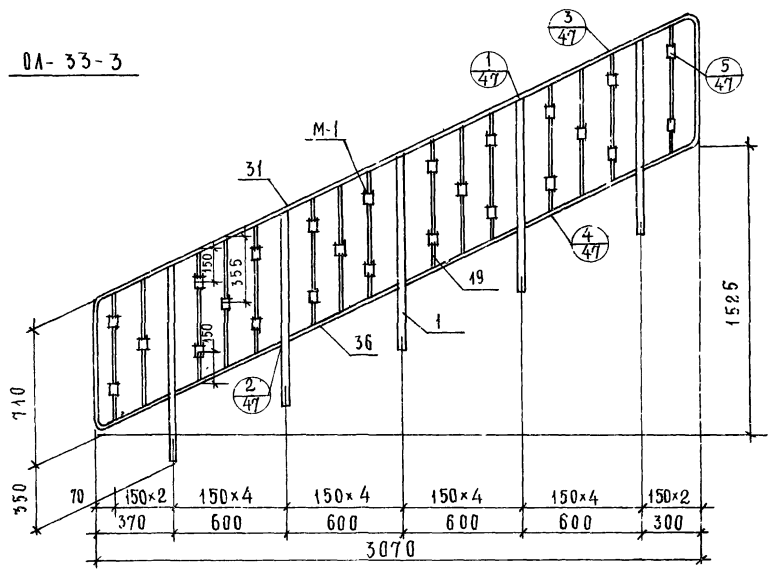
СЕРИЯ  
ИИ-04-8  
ВЫПУСК  
4 ЛИСТ  
13

14375

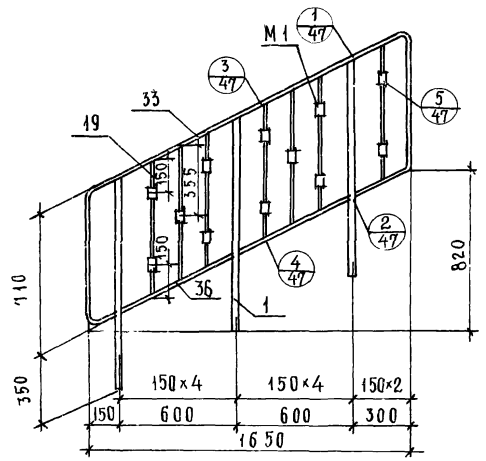
17



0Л-33-3



0Л-9-3



СПЕЦИФИКАЦИЯ МЕТАЛЛА НА 1 ИЗДЕЛИЕ

| МАРКА   | ПОЗ. | СЕЧЕНИЕ      | ДЛИНА<br>ММ | КОЛ.<br>ШТ. | ВЕС, КГ |       | ГОСТ    | МАРКА  | ПОЗ.     | СЕЧЕНИЕ      | ДЛИНА<br>ММ | КОЛ.<br>ШТ. | ВЕС, КГ |       | ГОСТ    |         |
|---------|------|--------------|-------------|-------------|---------|-------|---------|--------|----------|--------------|-------------|-------------|---------|-------|---------|---------|
|         |      |              |             |             | 1 ШТ.   | ОБЩИЙ |         |        |          |              |             |             | МАРКИ   | 1 ШТ. |         | ОБЩИЙ   |
| 0Л-33-3 | 1    | -40x20       | 1005        | 5           | 6,34    | 31,95 | 103-57* | 0Л-9-3 | 1        | -40x20       | 1005        | 3           | 6,34    | 19,17 | 103-57* |         |
|         |      | -20x6        | 50          | 5           | 0,047   |       |         |        |          |              |             |             |         |       |         |         |
|         | 19   | φ8           | 705         | 15          | 0,28    | 4,20  | 2590-71 |        | 19       | φ8           | 705         | 7           | 0,28    | 1,96  | 2590-71 |         |
|         | 31   | -40x4        | 5437        | 1           | 6,85    | 6,85  | 47,49   |        | 103-57*  | 33           | -40x4       | 3613        | 1       | 4,55  | 4,55    | 103-57* |
|         | 36   | -40x4        | 640         | 4           | 0,81    | 3,24  |         |        | 8734-58* | 36           | -40x4       | 640         | 2       | 0,81  | 1,62    |         |
|         | M1   | ТРУБА 18x4,5 | 3,5         | 2,5         | 0,05    | 1,25  |         |        | M1       | ТРУБА 18x4,5 | 3,5         | 12          | 0,05    | 0,60  |         |         |

ПРИМЕЧАНИЕ:

1.Позиции см. листы 39,40,42,43,46.

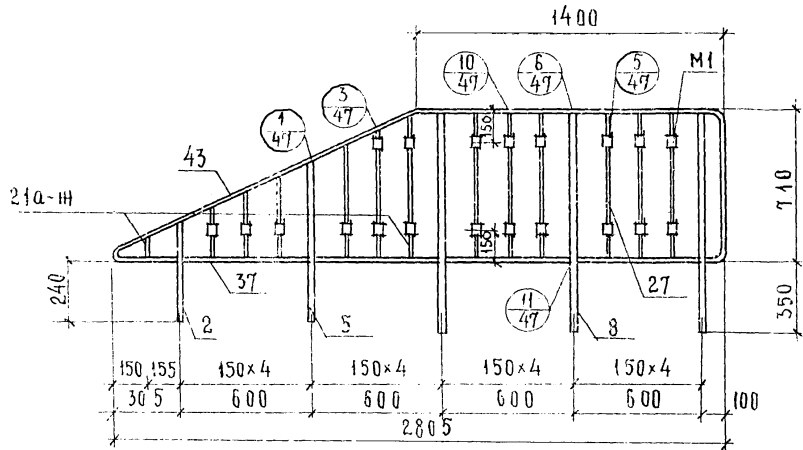
ТК  
1975

О Г Р А Ж Д Е Н И Я № 0Л-33-3, 0Л-105-3.

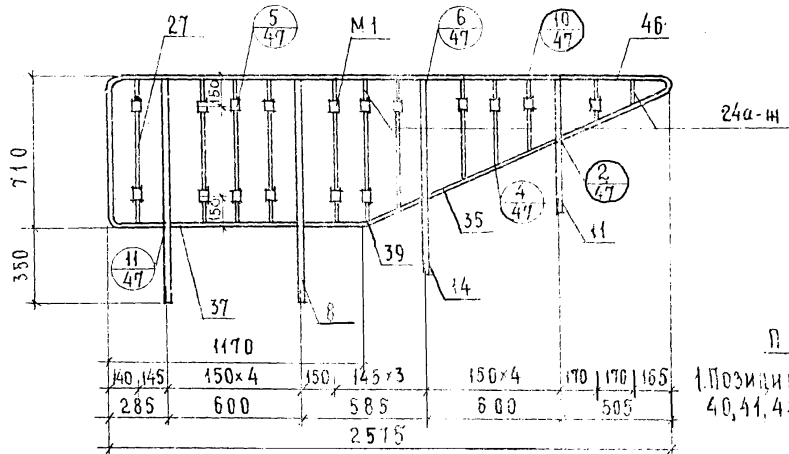
СЕРИЯ  
ИИ-04-8  
ВЫПУСК 4 ЛИСТ 15



ОЛВ-42-2



ОЛН-42-2



ПРИМЕЧАНИЕ:  
1. Позиции см. листы 39,  
40, 41, 43, 46.

СПЕЦИФИКАЦИЯ МЕТАЛЛА НА 1 ИЗДЕЛИЕ

| МАРКА    | ПОЗ.        | СЕЧЕНИЕ         | ДЛИНА<br>ММ     | КОЛ.<br>ШТ | ВЕС, КГ       |               | ГОСТ          |
|----------|-------------|-----------------|-----------------|------------|---------------|---------------|---------------|
|          |             |                 |                 |            | 1ШТ           | ОБЩИЙ         |               |
| ОЛВ-42-2 | 2           | -40x20<br>-20x6 | 379<br>50       | 1<br>1     | 2,35<br>0,047 | 2,43          | 103-57*       |
|          | 5           | -40x20<br>-20x6 | 661<br>50       | 1<br>1     | 4,44<br>0,047 | 4,19          |               |
|          | 8           | -40x20<br>-20x6 | 1005<br>50      | 2<br>2     | 6,34<br>0,047 | 19,17         |               |
|          | 21a         | φ8              | 120             | 1          | 0,05          | 0,05          |               |
|          | 21б         | φ8              | 261             | 1          | 0,10          | 0,10          |               |
|          | 21в         | φ8              | 331             | 1          | 0,13          | 0,13          |               |
|          | 21г         | φ8              | 401             | 1          | 0,16          | 0,16          |               |
|          | 21д         | φ8              | 540             | 1          | 0,21          | 0,21          |               |
|          | 21e         | φ8              | 609             | 1          | 0,24          | 0,24          |               |
|          | 21ш         | φ8              | 679             | 1          | 0,27          | 0,27          |               |
|          | 27          | φ8              | 700             | 6          | 0,29          | 1,68          | 37,59 2590-71 |
|          | 37          | -40x4           | 570             | 4          | 0,72          | 2,88          |               |
|          | 43          | -40x4           | 4034            | 1          | 5,08          | 5,08          |               |
|          | M1          | ПР36А18x4,5     | 35              | 20         | 0,05          | 1,00          | 103-57*       |
|          | ОЛН-42-2    | 8               | -40x20<br>-20x6 | 1005<br>50 | 2<br>2        | 6,34<br>0,047 | 12,78         |
| 11       |             | -40x20<br>-20x6 | 585<br>50       | 1<br>1     | 3,66<br>0,047 | 3,69          |               |
| 14       |             | -40x20<br>-20x6 | 865<br>50       | 1<br>1     | 5,46<br>0,047 | 5,57          |               |
| 24a      |             | φ8              | 127             | 1          | 0,05          | 0,05          |               |
| 24б      |             | φ8              | 206             | 1          | 0,08          | 0,08          |               |
| 24в      |             | φ8              | 354             | 1          | 0,14          | 0,14          |               |
| 24г      |             | φ8              | 424             | 1          | 0,17          | 0,17          |               |
| 24д      |             | φ8              | 494             | 1          | 0,20          | 0,20          |               |
| 24e      |             | φ8              | 631             | 1          | 0,25          | 0,25          |               |
| 24ш      |             | φ8              | 698             | 1          | 0,28          | 0,28          |               |
| 27       |             | φ8              | 700             | 5          | 0,28          | 0,28          | 31,84 2590-71 |
| 35       |             | -40x4           | 600             | 1          | 0,79          | 0,79          |               |
| 37       |             | -40x4           | 570             | 1          | 0,72          | 0,72          |               |
| 39       |             | -40x4           | 600             | 1          | 0,76          | 0,76          | 103-57*       |
| 46       |             | -40x4           | 4195            | 1          | 5,29          | 5,29          |               |
| M1       | ПР36А18x4,5 | 35              | 17              | 0,05       | 0,85          | 87-4-58       |               |

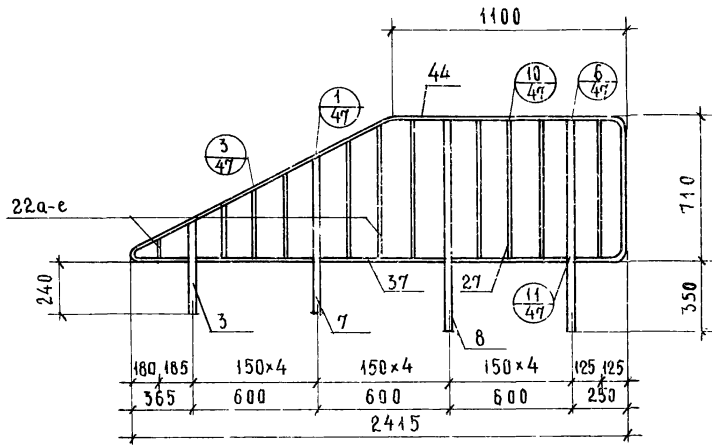
ГК  
1975

О Г Р А Ж Д Е Н И Я    ОЛВ-42-2, ОЛН-42-2.

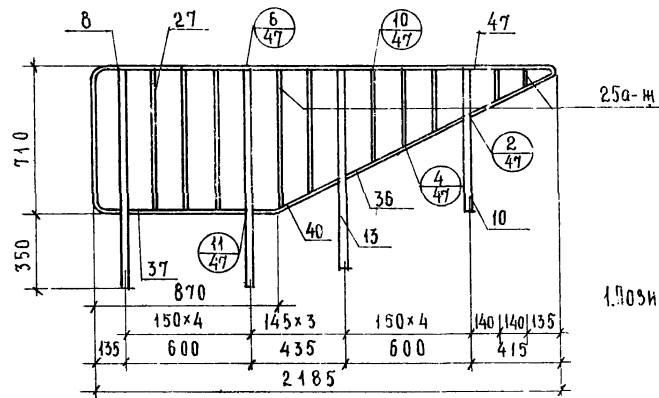
ЛИСТ  
17



ОЛВ-36-1



ОЛН-36-1



ПРИМЕЧАНИЕ:  
1. Позиции см. листы 39, 40, 43.

СПЕЦИФИКАЦИЯ МЕТАЛЛА НА 1 ИЗДЕЛИЕ

| МАРКА    | ПОЗ.  | СЕЧЕНИЕ | ДЛИНА, ММ. | КОЛ., ШТ. | ВЕС, КГ |       | ГОСТ    |         |       |
|----------|-------|---------|------------|-----------|---------|-------|---------|---------|-------|
|          |       |         |            |           | !ШТ.    | ОБЩИЙ |         |         |       |
| ОЛВ-36-1 | 3     | -40x20  | 421        | 1         | 2.64    | 29,48 | 103-57* |         |       |
|          |       | -20x6   | 50         | 1         | 0.047   |       |         | 2.69    |       |
|          | 7     | -40x20  | 722        | 1         | 4.52    |       |         | 4.57    |       |
|          |       | -20x6   | 50         | 1         | 0.047   |       |         |         |       |
|          | 8     | -40x20  | 1005       | 2         | 6.34    |       |         |         |       |
|          |       | -20x6   | 50         | 2         | 0.047   |       |         | 12,78   |       |
|          | 22а   | φ8      | 142        | 1         | 0.06    |       |         | 2590-71 |       |
|          | 22б   | φ8      | 307        | 1         | 0.12    |       |         |         | 0.12  |
|          | 22в   | φ8      | 382        | 1         | 0.15    |       |         |         | 0.15  |
|          | 22г   | φ8      | 456        | 1         | 0.18    |       |         |         | 0.18  |
|          | 22д   | φ8      | 604        | 1         | 0.24    |       |         |         | 0.24  |
|          | 22е   | φ8      | 679        | 1         | 0.27    |       |         |         | 0.27  |
|          | 27    | φ8      | 700        | 5         | 0.28    |       |         |         | 1.40  |
|          | 37    | -40x4   | 570        | 3         | 0.72    |       |         |         | 2.16  |
| 44       | -40x4 | 3861    | 1          | 4.36      | 4.86    |       |         |         |       |
| ОЛН-36-1 | 8     | -40x20  | 1005       | 2         | 6.34    | 30,14 | 103-57* |         |       |
|          |       | -20x6   | 50         | 2         | 0.047   |       |         |         | 12,78 |
|          | 10    | -40x20  | 556        | 1         | 3.52    |       |         |         | 3.57  |
|          |       | -20x6   | 50         | 1         | 0.047   |       |         |         |       |
|          | 13    | -40x20  | 856        | 1         | 5.40    |       |         |         |       |
|          |       | -20x6   | 50         | 1         | 0.047   |       |         |         |       |
|          | 25а   | φ8      | 120        | 1         | 0.05    |       |         | 2590-71 |       |
|          | 25б   | φ8      | 189        | 1         | 0.07    |       |         |         | 0.07  |
|          | 25в   | φ8      | 332        | 1         | 0.13    |       |         |         | 0.13  |
|          | 25г   | φ8      | 406        | 1         | 0.16    |       |         |         | 0.16  |
|          | 25д   | φ8      | 480        | 1         | 0.19    |       |         |         | 0.19  |
|          | 25е   | φ8      | 626        | 1         | 0.25    |       |         |         | 0.25  |
|          | 25ж   | φ8      | 698        | 1         | 0.28    |       |         |         | 0.28  |
|          | 36    | -40x4   | 640        | 1         | 0.81    |       |         |         | 0.81  |
| 37       | -40x4 | 570     | 1          | 0.72      | 0.72    |       |         |         |       |
| 27       | φ8    | 700     | 3          | 0.28      | 0.74    |       |         |         |       |
| 40       | -40x4 | 439     | 1          | 0.55      | 0.55    |       |         |         |       |
| 47       | -40x4 | 3462    | 1          | 4.36      | 4.36    |       |         |         |       |

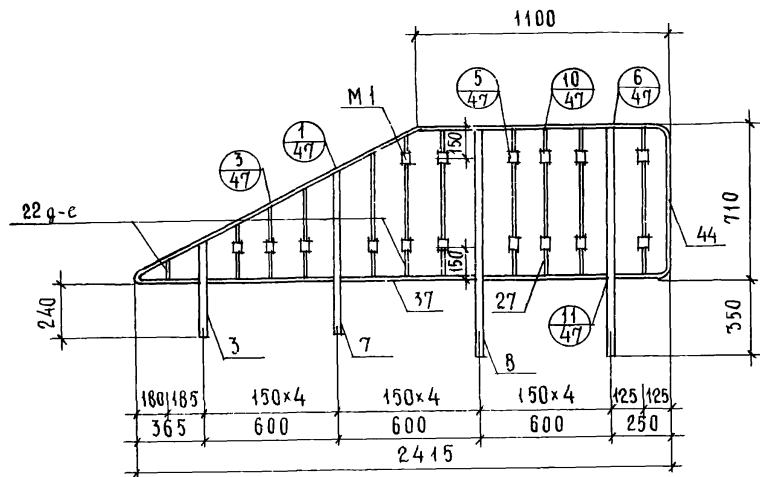
ТК  
1975

ОГРАЖДЕНИЯ ОЛВ-36-1, ОЛН-36-1

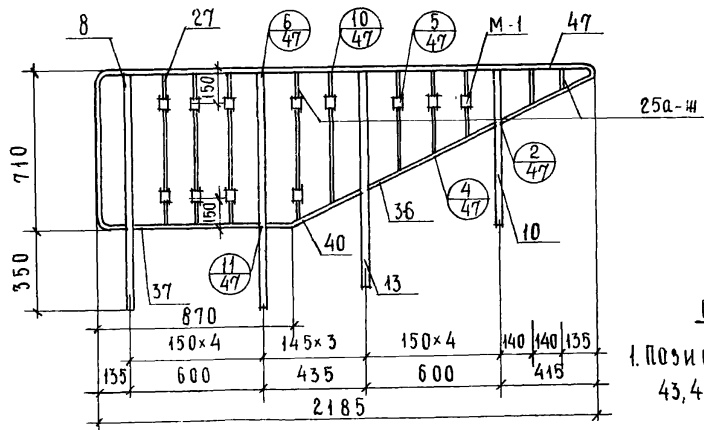
СЕРИЯ  
НИ-04-8  
ВЫПУСК  
4 ЛИСТ  
19



ОЛВ-36-2



ОЛН-36-2



ПРИМЕЧАНИЕ:  
1. ПОЗИЦИИ СМ. ЛИСТЫ 39, 40,  
43, 46.

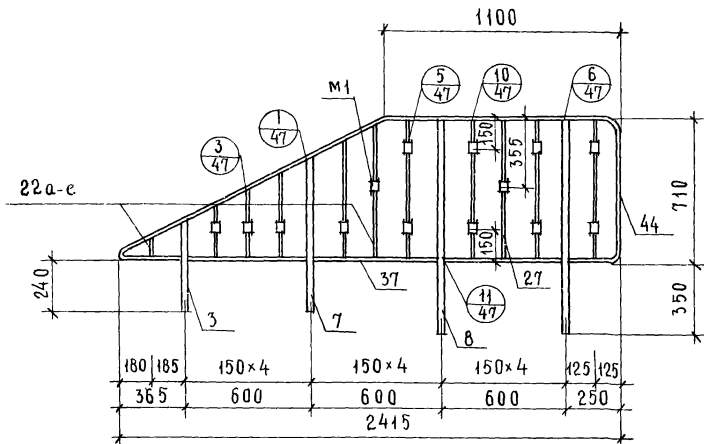
| СПЕЦИФИКАЦИЯ МЕТАЛЛА НА 1 ИЗДЕЛИЕ |              |         |           |           |         |       |          |
|-----------------------------------|--------------|---------|-----------|-----------|---------|-------|----------|
| МАРКА                             | ПОЗ.         | СЕЧЕНИЕ | ДЛИНА, ММ | КОЛ., ШТ. | ВЕС, КГ |       | ГОСТ     |
|                                   |              |         |           |           | 1 ШТ.   | ОБЩИЙ |          |
| ОЛВ-36-2                          | 3            | -40x20  | 421       | 1         | 2.64    | 2.69  | 30.28    |
|                                   |              | -20x6   | 50        | 1         | 0.047   |       |          |
|                                   | 7            | -40x20  | 722       | 1         | 4.52    | 4.57  |          |
|                                   |              | -20x6   | 50        | 1         | 0.047   |       |          |
|                                   | 8            | -40x20  | 1005      | 2         | 6.34    | 12.78 |          |
|                                   |              | -20x6   | 50        | 2         | 0.047   |       |          |
|                                   | 22а          | φ8      | 142       | 1         | 0.06    | 0.06  |          |
|                                   | 22б          | φ8      | 307       | 1         | 0.12    |       |          |
|                                   | 22в          | φ8      | 382       | 1         | 0.15    |       |          |
|                                   | 22г          | φ8      | 456       | 1         | 0.18    |       |          |
|                                   | 22д          | φ8      | 604       | 1         | 0.24    |       |          |
|                                   | 22е          | φ8      | 679       | 1         | 0.27    |       |          |
|                                   | 27           | φ8      | 700       | 5         | 0.28    |       |          |
|                                   | 37           | -40x4   | 570       | 3         | 0.72    |       |          |
| 44                                | -40x4        | 3861    | 1         | 4.86      | 4.86    |       |          |
| М1                                | ТРУБА 18x4,5 | 35      | 16        | 0.05      |         | 0.80  | 8734-58* |
| ОЛН-36-2                          | 8            | -40x20  | 1005      | 2         | 6.34    | 12.78 | 30.71    |
|                                   |              | -20x6   | 50        | 2         | 0.047   |       |          |
|                                   | 10           | -40x20  | 556       | 1         | 3.52    | 3.57  |          |
|                                   |              | -20x6   | 50        | 1         | 0.047   |       |          |
|                                   | 13           | -40x20  | 856       | 1         | 5.40    | 5.45  |          |
|                                   |              | -20x6   | 50        | 1         | 0.047   |       |          |
|                                   | 25а          | φ8      | 120       | 1         | 0.05    | 0.05  |          |
|                                   | 25б          | φ8      | 189       | 1         | 0.07    |       |          |
|                                   | 25в          | φ8      | 332       | 1         | 0.13    |       |          |
|                                   | 25г          | φ8      | 406       | 1         | 0.16    |       |          |
|                                   | 25д          | φ8      | 480       | 1         | 0.19    |       |          |
|                                   | 25е          | φ8      | 626       | 1         | 0.25    |       |          |
|                                   | 25ж          | φ8      | 698       | 1         | 0.28    |       |          |
|                                   | 27           | φ8      | 700       | 3         | 0.28    |       |          |
| 36                                | -40x4        | 640     | 1         | 0.81      | 0.81    |       |          |
| 37                                | -40x4        | 570     | 1         | 0.72      |         | 0.72  |          |
| 40                                | -40x4        | 439     | 1         | 0.55      |         |       |          |
| 47                                | -40x4        | 3462    | 1         | 4.36      | 4.36    |       |          |
| М1                                | ТРУБА 18x4,5 | 35      | 12        | 0.05      |         |       | 0.60     |

ЧЕРТЕЖ ЗАДАНИИ  
 Г. МОСКВА  
 ДИРЕКТОР  
 С. ИВАНОВ  
 ЗАДАЧА  
 А. ШЕДЕВА  
 ИНДИВИДУАЛ  
 РАБОТА

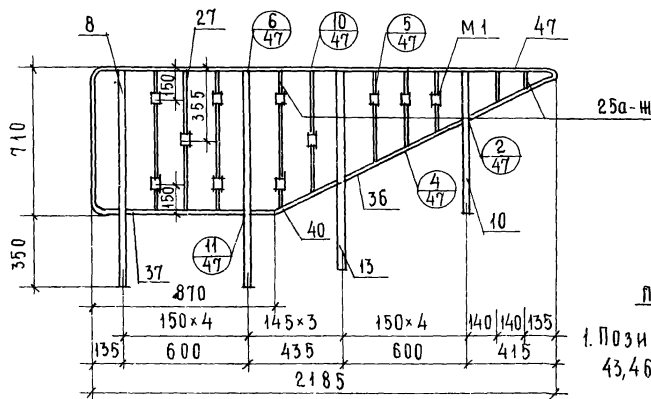
ТК  
1975

ОГРАЖДЕНИЯ ОЛВ-36-2, ОЛН-36-2

СЕРИЯ  
ИИ-04-8  
ВЫПУСК ЛИСТ  
4 20



ОЛН-36-3



ПРИМЕЧАНИЕ:  
1. Позиции см. листы 39, 40, 43, 46.

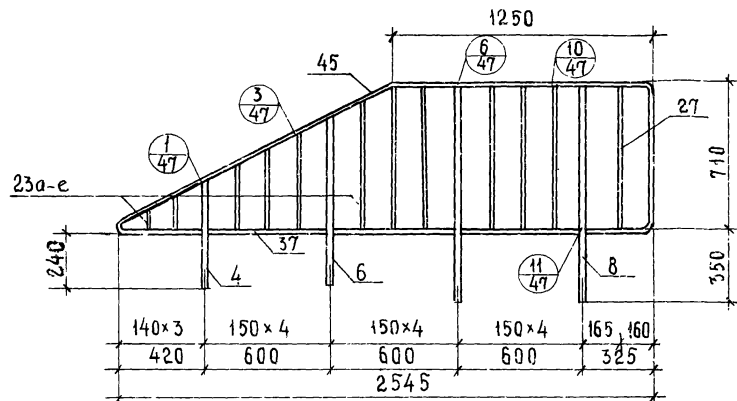
| СПЕЦИФИКАЦИЯ МЕТАЛЛА НА ИЗДЕЛИЕ |              |         |           |          |         |       |       |
|---------------------------------|--------------|---------|-----------|----------|---------|-------|-------|
| МАРКА                           | ПОЗ.         | СЕЧЕНИЕ | ДЛИНА, мм | КОЛ. ШТ. | ВЕС, КГ |       | ГОСТ  |
|                                 |              |         |           |          | 1 ШТ.   | ОБЩИЙ |       |
| ОЛВ-36-3                        | 3            | -40x20  | 421       | 1        | 2.64    | 2.69  | 30.18 |
|                                 |              | -20x6   | 50        | 1        | 0.047   |       |       |
|                                 | 7            | -40x20  | 722       | 1        | 4.52    | 4.57  |       |
|                                 |              | -20x6   | 50        | 1        | 0.047   |       |       |
|                                 | 8            | -40x20  | 1005      | 2        | 6.34    | 12.78 |       |
|                                 |              | -20x6   | 50        | 2        | 0.047   |       |       |
|                                 | 22а          | φ8      | 142       | 1        | 0.06    | 0.06  |       |
|                                 | 22б          | φ8      | 307       | 1        | 0.12    | 0.12  |       |
|                                 | 22в          | φ8      | 382       | 1        | 0.15    | 0.15  |       |
|                                 | 22г          | φ8      | 456       | 1        | 0.18    | 0.18  |       |
|                                 | 22д          | φ8      | 604       | 1        | 0.24    | 0.24  |       |
|                                 | 22е          | φ8      | 679       | 1        | 0.27    | 0.27  |       |
|                                 | 27           | φ8      | 700       | 5        | 0.28    | 1.40  |       |
|                                 | 37           | -40x4   | 570       | 3        | 0.72    | 2.16  |       |
| 44                              | -40x4        | 3861    | 1         | 4.86     | 4.86    |       |       |
| M1                              | ТРУБА 18x4,5 | 35      | 14        | 0.05     | 0.70    |       |       |
| ОЛН-36-3                        | 8            | -40x20  | 1005      | 2        | 6.34    | 12.78 | 30.66 |
|                                 |              | -20x6   | 50        | 2        | 0.047   |       |       |
|                                 | 10           | -40x20  | 556       | 1        | 3.52    | 3.57  |       |
|                                 |              | -20x6   | 50        | 1        | 0.047   |       |       |
|                                 | 13           | -40x20  | 856       | 1        | 5.40    | 5.45  |       |
|                                 |              | -20x6   | 50        | 1        | 0.047   |       |       |
|                                 | 25а          | φ8      | 120       | 1        | 0.05    | 0.05  |       |
|                                 | 25б          | φ8      | 189       | 1        | 0.07    | 0.07  |       |
|                                 | 25в          | φ8      | 332       | 1        | 0.13    | 0.13  |       |
|                                 | 25г          | φ8      | 406       | 1        | 0.16    | 0.16  |       |
|                                 | 25д          | φ8      | 480       | 1        | 0.19    | 0.19  |       |
|                                 | 25е          | φ8      | 626       | 1        | 0.25    | 0.25  |       |
|                                 | 25ш          | φ8      | 698       | 1        | 0.28    | 0.28  |       |
|                                 | 36           | 40x4    | 640       | 1        | 0.81    | 0.81  |       |
| 37                              | -40x4        | 570     | 1         | 0.72     | 0.72    |       |       |
| 27                              | φ8           | 700     | 3         | 0.28     | 0.74    |       |       |
| 40                              | -40x4        | 439     | 1         | 0.55     | 0.55    |       |       |
| 47                              | -40x4        | 3462    | 1         | 4.36     | 4.36    |       |       |
| M1                              | ТРУБА 18x4,5 | 35      | 11        | 0.05     | 0.55    |       |       |

ТК  
1975

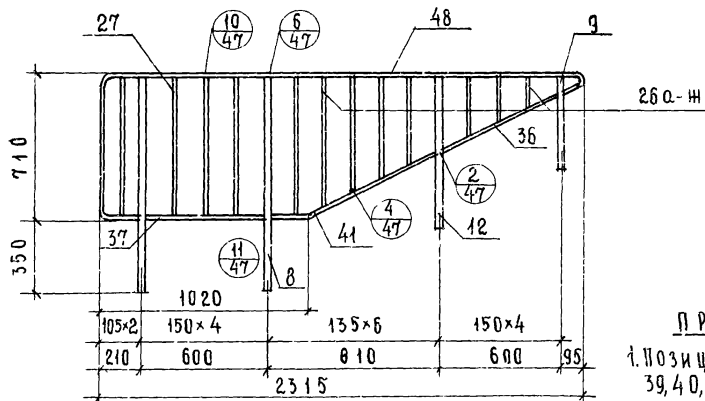
ОГРАЖДЕНИЯ ОЛВ-36-3, ОЛН-36-3

СЕРИЯ ИИ-04-8  
ВЫПУСК 4 ЛИСТ 21

ОЛВ - 33-1



ОЛН - 33-1



ПРИМЕЧАНИЕ:

1. Позиции см. листы  
39, 40, 41, 45.

| СПЕЦИФИКАЦИЯ МЕТАЛЛА НА 1 ИЗДЕЛИЕ |       |         |             |      |       |         |       |         |
|-----------------------------------|-------|---------|-------------|------|-------|---------|-------|---------|
| МАРКА                             | ПОЗ.  | СЕЧЕНИЕ | ДЛИНА<br>ММ | КОЛ. |       | ВЕС, КГ |       | ГОСТ    |
|                                   |       |         |             | ШТ.  | 1 ШТ. | ОБЩИЙ   | МАРКИ |         |
| ОЛВ - 33-1                        | 4     | -40x20  | 453         | 1    | 2.82  | 2.88    | 29.98 | 2590-71 |
|                                   |       | -20x6   | 50          | 1    | 0.047 |         |       |         |
|                                   | 5     | -40x20  | 694         | 1    | 4.33  | 4.38    |       |         |
|                                   |       | -20x6   | 50          | 1    | 0.047 |         |       |         |
|                                   | 8     | -40x20  | 1069        | 2    | 6.34  | 12.78   |       |         |
|                                   |       | -20x6   | 50          | 2    | 0.047 |         |       |         |
|                                   | 23a   | φ8      | 124         | 1    | 0.12  | 0.12    |       |         |
|                                   | 23б   | φ8      | 194         | 1    | 0.08  | 0.08    |       |         |
|                                   | 23в   | φ8      | 339         | 1    | 0.13  | 0.13    |       |         |
|                                   | 23г   | φ8      | 414         | 1    | 0.16  | 0.16    |       |         |
|                                   | 23д   | φ8      | 484         | 1    | 0.19  | 0.19    |       |         |
|                                   | 23е   | φ8      | 640         | 1    | 0.25  | 0.25    |       |         |
|                                   | 27    | φ8      | 700         | 6    | 0.28  | 1.68    |       |         |
|                                   | 37    | -40x4   | 570         | 3    | 0.72  | 2.16    |       |         |
| 45                                | -40x4 | 4105    | 1           | 5.17 | 5.17  |         |       |         |
| ОЛН - 33-1                        | 8     | -40x20  | 1005        | 2    | 6.34  | 12.78   | 31.06 | 2590-71 |
|                                   |       | -20x6   | 50          | 2    | 0.047 |         |       |         |
|                                   | 9     | -40x20  | 398         | 1    | 2.51  | 2.56    |       |         |
|                                   |       | -20x6   | 50          | 1    | 0.047 |         |       |         |
|                                   | 12    | -40x20  | 702         | 1    | 4.52  | 4.57    |       |         |
|                                   |       | -20x6   | 50          | 1    | 0.047 |         |       |         |
|                                   | 26a   | φ8      | 177         | 1    | 0.07  | 0.07    |       |         |
|                                   | 26б   | φ8      | 252         | 1    | 0.10  | 0.10    |       |         |
|                                   | 26в   | φ8      | 327         | 1    | 0.13  | 0.13    |       |         |
|                                   | 26г   | φ8      | 470         | 1    | 0.19  | 0.19    |       |         |
|                                   | 26д   | φ8      | 537         | 1    | 0.21  | 0.21    |       |         |
|                                   | 26е   | φ8      | 605         | 1    | 0.24  | 0.24    |       |         |
|                                   | 26ж   | φ8      | 672         | 1    | 0.27  | 0.27    |       |         |
|                                   | 27    | φ8      | 700         | 5    | 0.28  | 1.40    |       |         |
| 36                                | -40x4 | 640     | 1           | 0.81 | 0.81  |         |       |         |
| 37                                | -40x4 | 570     | 1           | 0.72 | 0.72  |         |       |         |
| 41                                | -40x4 | 2250    | 1           | 2.84 | 2.84  |         |       |         |
| 48                                | -40x4 | 3310    | 1           | 4.17 | 4.17  |         |       |         |

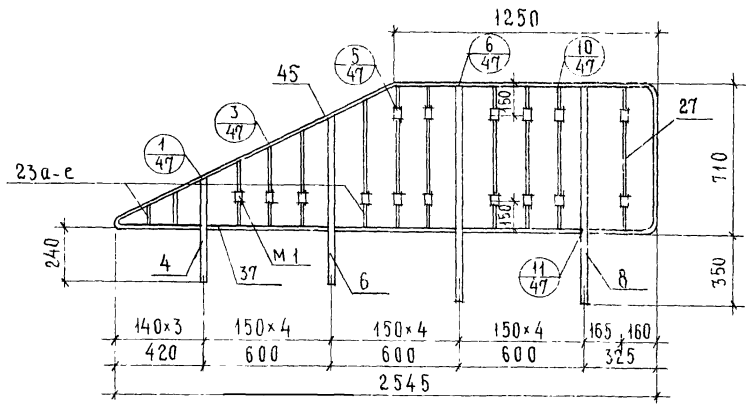
И.И. КУВАЛ

И. ШАКУВА  
З. МАДЕЯ  
Л. ИЕРЛЕВАИ. ШАКУВА  
З. МАДЕЯ  
Л. ИЕРЛЕВАИ. ШАКУВА  
З. МАДЕЯ  
Л. ИЕРЛЕВАИ. ШАКУВА  
З. МАДЕЯ  
Л. ИЕРЛЕВАИ. ШАКУВА  
З. МАДЕЯ  
Л. ИЕРЛЕВА

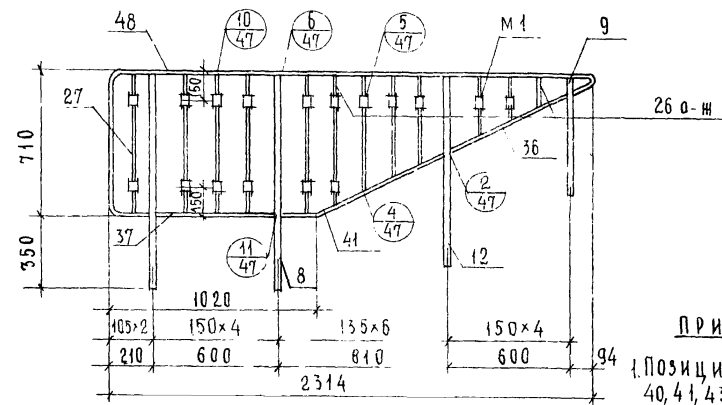
ОГРАЖДЕНИЯ ОЛВ-33-1, ОЛН-33-1

СЕРИЯ  
ИИ-04-8  
ВЫПУСК  
4 ЛИСТ  
22

ОЛВ-33-2



ОЛН-33-2



ПРИМЕЧАНИЕ:  
1. Позиции см. листы 39, 40, 41, 43, 46

СПЕЦИФИКАЦИЯ МЕТАЛЛА НА 1 ИЗДЕЛИЕ

| МАРКА    | ПОЗ.        | СЕЧЕНИЕ         | ДЛИНА<br>мм     | КОЛ.       |               | ВЕС, кг       |       | ГОСТ   |
|----------|-------------|-----------------|-----------------|------------|---------------|---------------|-------|--|
|          |             |                 |                 | шт.        | шт.           | общий         | марки |  |
| ОЛВ-33-2 | 4           | -40x20<br>-20x6 | 453<br>50       | 1<br>1     | 2.83<br>0.047 | 2.88          |       | 103-57*<br><br>30.78<br>2590-71<br><br><br><br><br><br><br>103-57*<br>8734-58* |
|          | 6           | -40x20<br>-20x6 | 694<br>50       | 1<br>1     | 4.33<br>0.047 | 4.38          |       |  |
|          | 8           | -40x20<br>-20x6 | 1005<br>50      | 2<br>2     | 6.34<br>0.047 | 12.78         |       |  |
|          | 23а         | φ 8             | 124             | 1          | 0.12          | 0.12          |       |  |
|          | 23б         | φ 8             | 194             | 1          | 0.08          | 0.08          |       |  |
|          | 23в         | φ 8             | 339             | 1          | 0.13          | 0.13          |       |  |
|          | 23г         | φ 8             | 414             | 1          | 0.16          | 0.16          |       |  |
|          | 23д         | φ 8             | 484             | 1          | 0.19          | 0.19          |       |  |
|          | 23е         | φ 8             | 540             | 1          | 0.25          | 0.25          |       |  |
|          | 27          | φ 8             | 700             | 6          | 0.28          | 1.68          |       |  |
|          | 37          | -40x4           | 570             | 3          | 0.72          | 2.16          |       |  |
|          | 45          | -40x4           | 4405            | 1          | 5.17          | 5.17          |       |  |
|          | М1          | ТРУБА 184,5     | 35              | 16         | 0.05          | 0.80          |       |  |
|          | ОЛН-33-2    | 8               | -40x20<br>-20x6 | 1005<br>50 | 2<br>2        | 6.34<br>0.047 | 12.78 |  |
| 9        |             | -40x20<br>-20x6 | 398<br>50       | 1<br>1     | 2.51<br>0.047 | 2.56          |       |  |
| 12       |             | -40x20<br>-20x6 | 702<br>50       | 1<br>1     | 4.52<br>0.047 | 4.57          |       |  |
| 26а      |             | φ 8             | 177             | 1          | 0.07          | 0.07          |       |  |
| 26б      |             | φ 8             | 252             | 1          | 0.10          | 0.10          |       |  |
| 26в      |             | φ 8             | 327             | 1          | 0.13          | 0.13          |       |  |
| 26г      |             | φ 8             | 470             | 1          | 0.19          | 0.19          |       |  |
| 26д      |             | φ 8             | 537             | 1          | 0.21          | 0.21          |       |  |
| 26е      |             | φ 8             | 605             | 1          | 0.24          | 0.24          |       |  |
| 26н      |             | φ 8             | 672             | 1          | 0.27          | 0.27          |       |  |
| 27       |             | φ 8             | 700             | 5          | 0.28          | 1.40          |       |  |
| 36       |             | -40x4           | 640             | 1          | 0.81          | 0.81          |       |  |
| 37       |             | -40x4           | 570             | 1          | 0.72          | 0.72          |       |  |
| 41       |             | -40x4           | 2250            | 1          | 2.84          | 2.84          |       |  |
| 48       | -40x4       | 3310            | 1               | 4.17       | 4.17          |               |       |  |
| М1       | ТРУБА 184,5 | 35              | 17              | 0.05       | 0.85          |               |       |  |

ТК  
1975г

ОГРАЖДЕНИЯ ОЛВ-33-2, ОЛН-33-2

СЕРИЯ  
ИИ-04-8  
ВЫПУСК  
4 ЛИСТ  
25

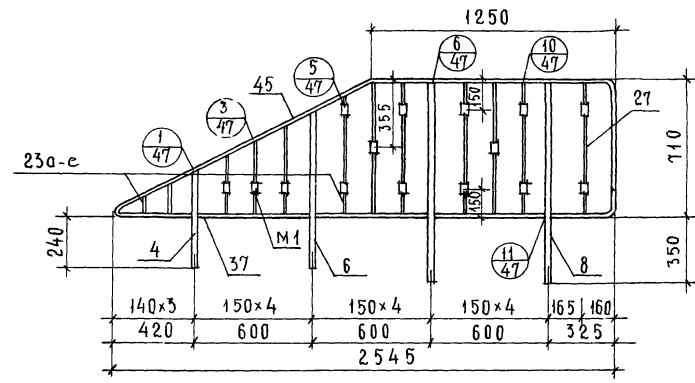
УЧЕБНЫХ ЗАДАНИИ  
Г. МОСКВА

БАСПЕЧ. ОТА. ШАХОВА  
РУК. ТУРПИН  
СТ. ИЩЕНЕР

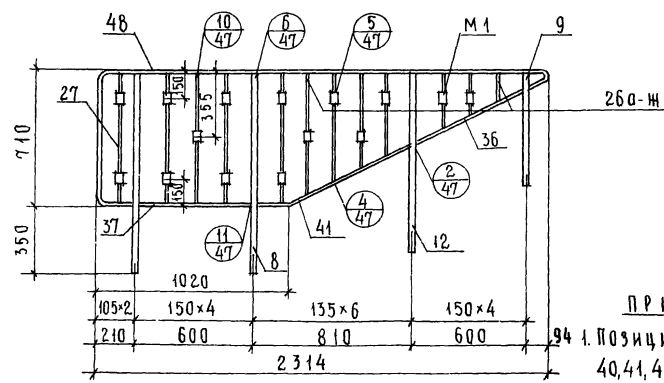
И. ШАХОВА  
С. МАУЗЕР  
А. ШЕРАБЕВА

КОПИРОВАЛ  
А. БУРОВА

ОЛВ-33-3



ОЛН-33-3



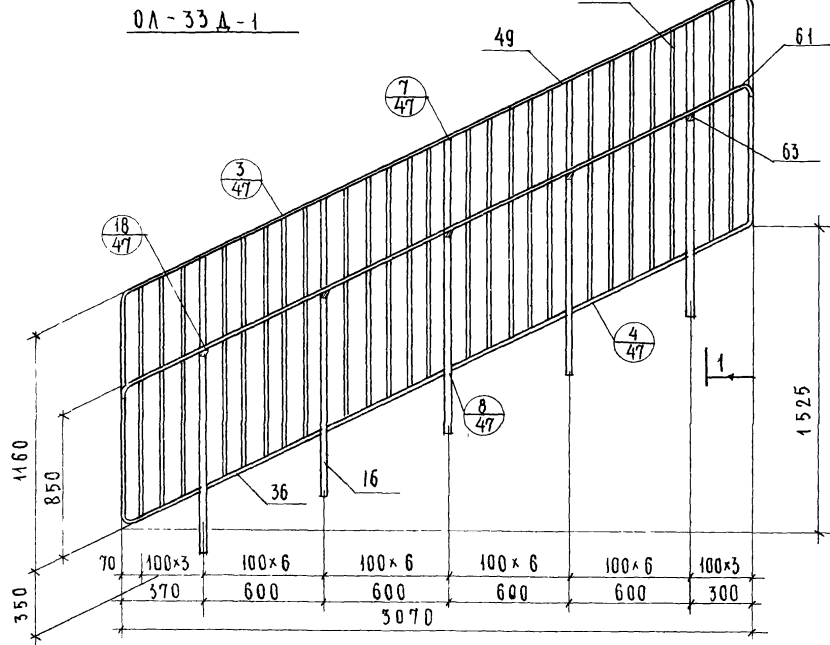
ПРИМЕЧАНИЕ:  
94 1. Позиции см. листы 39,  
40, 41, 43, 46.

| СПЕЦИФИКАЦИЯ МЕТАЛЛА НА ИЗДЕЛИЕ |              |         |            |           |         |       |       |
|---------------------------------|--------------|---------|------------|-----------|---------|-------|-------|
| МАРКА                           | ПОС.         | СЕЧЕНИЕ | ДЛИНА, ММ. | КОЛ., ШТ. | ВЕС, КГ |       | ГОСТ  |
|                                 |              |         |            |           | ИШТ.    | ОБЩИЙ |       |
| ОЛВ-33-3                        | 4            | -40x20  | 453        | 1         | 2.83    | 2.88  | 30,75 |
|                                 |              | -20x6   | 50         | 1         | 0.047   |       |       |
|                                 | 6            | -40x20  | 594        | 1         | 4.33    | 4.38  |       |
|                                 |              | -20x6   | 50         | 1         | 0.047   |       |       |
|                                 | 8            | -40x20  | 1005       | 2         | 6.34    | 12.78 |       |
|                                 |              | -20x6   | 50         | 2         | 0.047   |       |       |
|                                 | 23а          | ∅ 8     | 124        | 1         | 0.12    | 0.12  |       |
|                                 | 23б          | ∅ 8     | 194        | 1         | 0.08    | 0.08  |       |
|                                 | 23в          | ∅ 8     | 339        | 1         | 0.13    | 0.13  |       |
|                                 | 23г          | ∅ 8     | 414        | 1         | 0.16    | 0.16  |       |
|                                 | 23д          | ∅ 8     | 484        | 1         | 0.19    | 0.19  |       |
|                                 | 23е          | ∅ 8     | 640        | 1         | 0.25    | 0.25  |       |
|                                 | 27           | ∅ 8     | 700        | 6         | 0.28    | 1.68  |       |
|                                 | 37           | -40x4   | 570        | 3         | 0.72    | 2.16  |       |
|                                 | 45           | -40x4   | 4105       | 1         | 5.17    | 5.17  |       |
| М1                              | ТРУБА 18x4,5 | 525     | 15         | 0.05      | 0.75    |       |       |
| ОЛН-33-3                        | 8            | -40x20  | 1005       | 2         | 6.34    | 12.78 | 31.81 |
|                                 |              | -20x6   | 50         | 2         | 0.047   |       |       |
|                                 | 9            | -40x20  | 398        | 1         | 2.51    | 2.56  |       |
|                                 |              | -20x6   | 50         | 1         | 0.047   |       |       |
|                                 | 12           | -40x20  | 702        | 1         | 4.52    | 4.57  |       |
|                                 |              | -20x6   | 50         | 1         | 0.047   |       |       |
|                                 | 26а          | ∅ 8     | 177        | 1         | 0.07    | 0.07  |       |
|                                 | 26б          | ∅ 8     | 252        | 1         | 0.10    | 0.10  |       |
|                                 | 26в          | ∅ 8     | 327        | 1         | 0.13    | 0.13  |       |
|                                 | 26г          | ∅ 8     | 470        | 1         | 0.19    | 0.19  |       |
|                                 | 26д          | ∅ 8     | 537        | 1         | 0.21    | 0.21  |       |
|                                 | 26е          | ∅ 8     | 605        | 1         | 0.24    | 0.24  |       |
|                                 | 26ж          | ∅ 8     | 672        | 1         | 0.27    | 0.27  |       |
|                                 | 27           | ∅ 8     | 700        | 5         | 0.28    | 2.84  |       |
|                                 | 36           | -40x4   | 640        | 1         | 0.81    | 0.81  |       |
| 37                              | -40x4        | 570     | 1          | 0.72      | 0.72    |       |       |
| 41                              | -40x4        | 2250    | 1          | 2.84      | 2.84    |       |       |
| 48                              | -40x4        | 3310    | 1          | 4.17      | 4.17    |       |       |
| М1                              | ТРУБА 18x4,5 | 525     | 15         | 0.05      | 0.75    |       |       |

О Г Р А Ж Д Е Н И Я    ОЛВ-33-3, ОЛН-33-3.

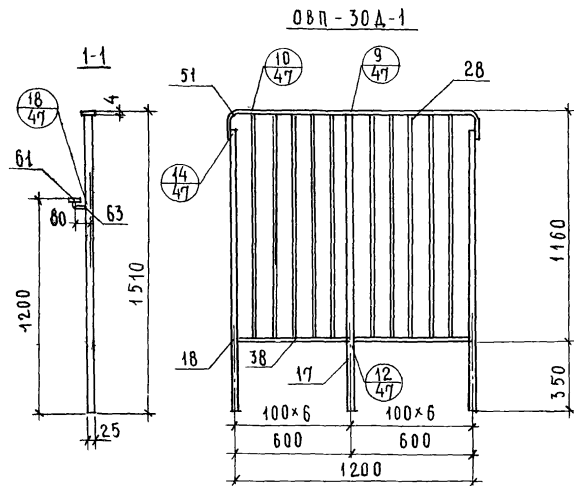
СЕРИЯ  
ИИ-04-В  
ВЫПУСК Л И С Т  
4 / 24

Т К  
1975



ПРИМЕЧАНИЕ:

1. Позиции см. листы 39, 40, 41, 43, 45, 46.



| СПЕЦИФИКАЦИЯ МЕТАЛЛА НА 1 ИЗДЕЛИЕ |      |         |           |         |         |       |         |
|-----------------------------------|------|---------|-----------|---------|---------|-------|---------|
| МАРКА                             | ПОЗ. | СЕЧЕНИЕ | ДЛИНА, ММ | КОЛ. ШТ | ВЕС, КГ |       | ГОСТ    |
|                                   |      |         |           |         | 1 ШТ    | ОБЩИЙ |         |
| ОЛ-33Д-1                          | 16   | □25×25  | 1505      | 5       | 7.39    | 36.95 | 2591-71 |
|                                   | 20   | ∅8      | 1155      | 25      | 0.46    | 11.50 | 2590-71 |
|                                   | 36   | -25×4   | 640       | 4       | 0.51    | 2.04  | 60.73   |
|                                   | 49   | -25×4   | 6382      | 1       | 5.01    | 5.01  |         |
|                                   | 61   | -40×4   | 3430      | 1       | 4.38    | 4.38  | 103-57* |
|                                   | 63   | ∅16     | 108       | 5       | 0.17    | 0.85  | 2590-71 |
| ОВП-30Д-1                         | 17   | □25×25  | 1505      | 1       | 7.39    | 7.39  | 2591-71 |
|                                   | 18   | □25×25  | 1405      | 2       | 6.90    | 13.80 | 2591-71 |
|                                   | 28   | ∅8      | 1150      | 10      | 0.45    | 4.50  | 28.50   |
|                                   | 38   | -25×4   | 573       | 2       | 0.45    | 0.90  | 103-57* |
|                                   | 51   | -40×4   | 1515      | 1       | 1.91    | 1.91  | 103-57* |

Т.К.  
1975

ОГРАЖДЕНИЯ ОЛ-33Д-1, ОВП-30Д-1.

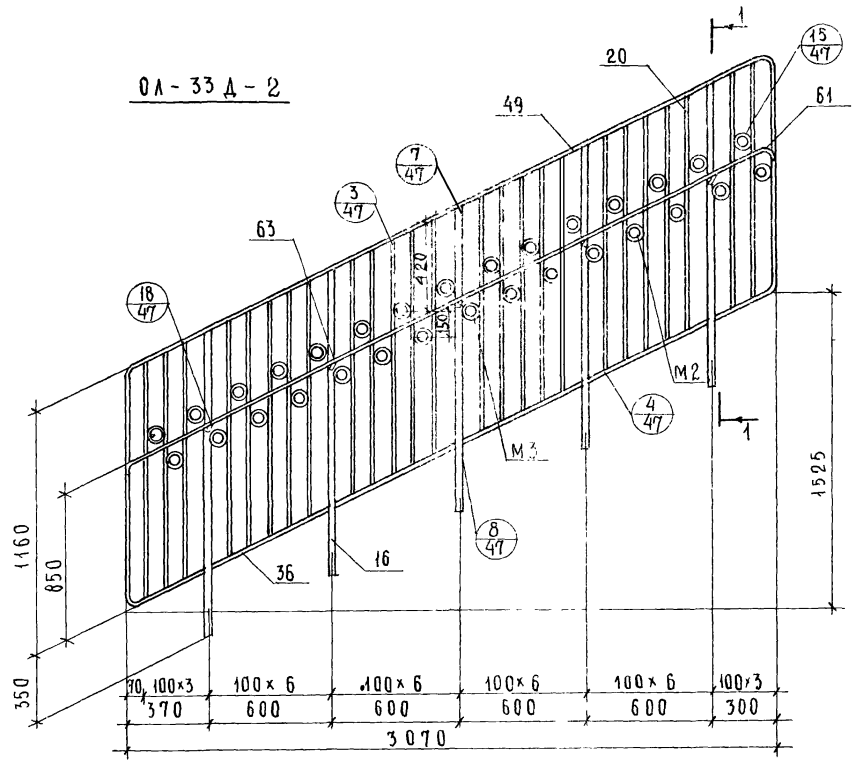
СЕРИЯ  
ИИ-04-8  
ВЫПУСК ЛИСТ  
4 25

А. БУРОВА  
КОПИРОВАЛ  
Э. ШАХОВА  
З. МАЦЕЯ  
И. ШЕРЛЕВА

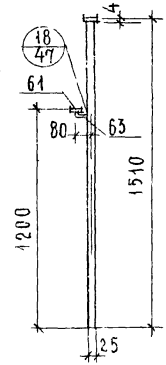
ЧУБЕННЫХ ЗАДАНИИ  
Г. МОСКВА

ТК  
1975

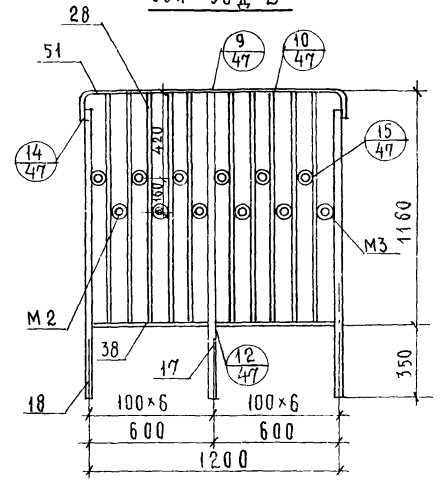
0Л-33Д-2



1-1



0ВП-30Д-2



СПЕЦИФИКАЦИЯ МЕТАЛЛА НА 1 ИЗДЕЛИЕ

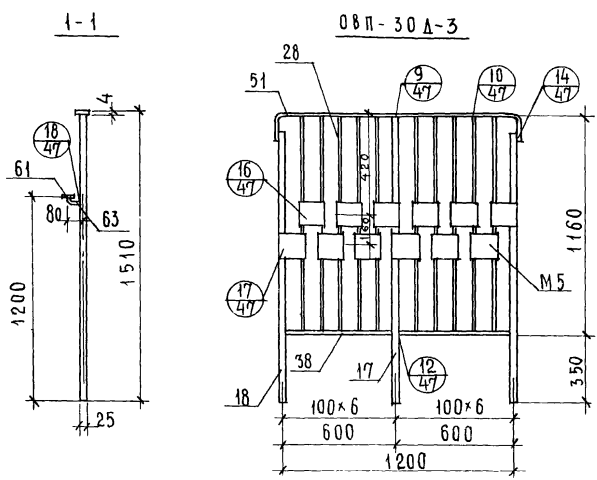
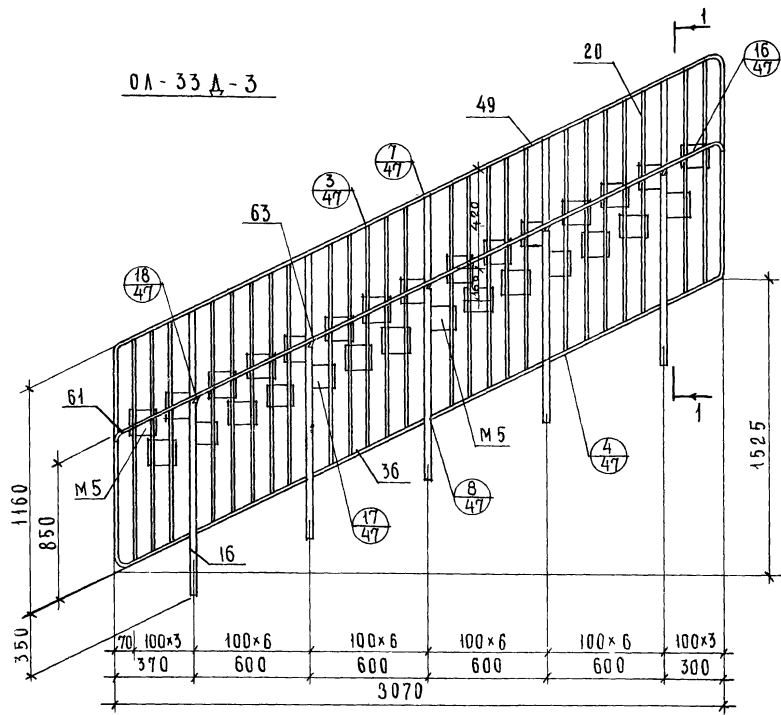
| МАРКА     | ПОЗ. | СЕЧЕНИЕ | ДЛИНА<br>ММ | КОЛ. |      | ВЕС, КГ |         | ГОСТ    |
|-----------|------|---------|-------------|------|------|---------|---------|---------|
|           |      |         |             | ШТ   | 1ШТ  | ОБЩИЙ   | МАРКК   |         |
| 0Л-33Д-2  | 16   | □25×25  | 1505        | 5    | 7,39 | 36,95   | 66,23   | 2591-71 |
|           | 20   | ∅8      | 1155        | 25   | 0,46 | 11,50   |         | 2590-71 |
|           | 36   | -25×4   | 640         | 4    | 0,51 | 2,04    |         | 103-57* |
|           | 49   | -25×4   | 6382        | 1    | 5,01 | 5,01    | 2590-71 | 103-57* |
|           | 61   | -40×4   | 3430        | 1    | 4,38 | 4,38    |         |         |
|           | 63   | ∅16     | 108         | 5    | 0,17 | 0,85    |         |         |
|           | М2   | ∅8      | 471         | 20   | 0,19 | 3,80    |         |         |
| М3        | ∅8   | 421     | 10          | 0,17 | 1,70 |         |         |         |
| 0ВП-30Д-2 | 17   | □25×25  | 1505        | 1    | 7,39 | 7,39    | 30,70   | 2591-71 |
|           | 18   | □25×25  | 1405        | 2    | 6,90 | 13,80   |         | 2590-71 |
|           | 28   | ∅8      | 1150        | 10   | 0,45 | 4,50    | 103-57* |         |
|           | 38   | -25×4   | 573         | 2    | 0,45 | 0,90    | 2590-71 |         |
|           | 51   | -40×4   | 1515        | 1    | 1,91 | 1,91    |         |         |
|           | М2   | ∅8      | 471         | 8    | 0,19 | 1,52    |         |         |
| М3        | ∅8   | 421     | 4           | 0,17 | 0,68 |         |         |         |

ПРИМЕЧАНИЕ:

1 ПОЗИЦИИ СМ. ЛИСТЫ 39,40,41,43,45 И 46

ОГРАЖДЕНИЯ 0Л-33Д-2, 0ВП-30Д-2

СЕРИЯ  
ИЖ-04-8  
ВЫПУСК  
4 ЛИСТ  
26



СПЕЦИФИКАЦИЯ МЕТАЛЛА НА 1 ИЗДЕЛИЕ

| МАРКА     | ПОЗ. | СЕЧЕНИЕ | ДЛИНА<br>ММ | КОЛ. |      | ВЕС, КГ |         | ГОСТ    |
|-----------|------|---------|-------------|------|------|---------|---------|---------|
|           |      |         |             | ШТ   | 1ШТ  | ОБЩИЙ   | МАРКИ   |         |
| 0Л-33Д-3  | 16   | □25×25  | 1505        | 5    | 7,39 | 36,95   | 82,19   | 2591-71 |
|           | 20   | ∅8      | 1155        | 25   | 0,46 | 11,50   |         | 2590-71 |
|           | 36   | -25×4   | 640         | 4    | 0,51 | 2,04    | 103-57* |         |
|           | 49   | -25×4   | 6382        | 1    | 5,01 | 5,01    |         |         |
|           | 61   | -40×4   | 3430        | 1    | 4,38 | 4,38    |         |         |
|           | 63   | ∅16     | 108         | 5    | 0,17 | 0,85    |         |         |
|           | М5   | -125×6  | 125         | 29   | 0,74 | 21,46   | 2590-71 |         |
| 0ВП-30Д-3 | 17   | □25×25  | 1505        | 1    | 7,39 | 7,39    | 37,38   | 2591-71 |
|           | 18   | □25×25  | 1405        | 2    | 6,90 | 13,80   |         | 2590-71 |
|           | 28   | ∅8      | 1150        | 10   | 0,45 | 4,50    | 103-57* |         |
|           | 38   | -25×4   | 575         | 2    | 0,45 | 0,90    |         |         |
|           | 51   | -40×4   | 1515        | 1    | 1,91 | 1,91    |         |         |
|           | М5   | -125×6  | 125         | 12   | 0,74 | 8,88    |         |         |

ПРИМЕЧАНИЕ:

1. Позиции см. листы 39, 40, 41, 43, 45 и 46.

ТК  
1975

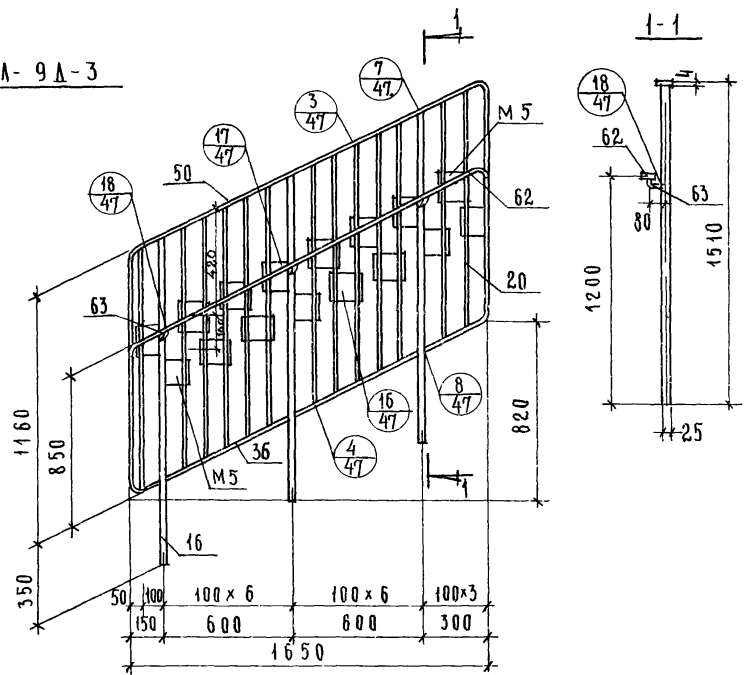
ОГРАЖДЕНИЯ 0Л-33Д-3, 0ВП-30Д-3

СЕРИЯ  
ИИ-04-8  
ВЫПУСК ЛИСТ  
4 27





0А-9А-3



СПЕЦИФИКАЦИЯ МЕТАЛЛА НА ИЗДЕЛИЕ

| МАРКА   | ПОЗ | СЕЧЕНИЕ | ДЛИНА, ММ | КОЛ, ШТ | ВЕС, КГ |       |         | ГОСТ    |
|---------|-----|---------|-----------|---------|---------|-------|---------|---------|
|         |     |         |           |         | 1 ШТ    | ОБЩИЙ | МАРКИ   |         |
| 0А-9А-3 | 16  | □ 25×25 | 1505      | 3       | 7,39    | 22,17 | 47,48   | 2594-71 |
|         | 20  | ∅ 8     | 1155      | 13      | 0,46    | 5,98  |         | 2590-71 |
|         | 36  | -25×4   | 640       | 2       | 0,51    | 1,02  | 103-57* |         |
|         | 50  | -25×4   | 4513      | 1       | 3,57    | 3,57  |         |         |
|         | 62  | -40×4   | 1900      | 1       | 2,39    | 2,39  |         |         |
|         | 63  | ∅ 16    | 108       | 3       | 0,17    | 0,51  | 2590-71 |         |
|         | М5  | -125×6  | 125       | 16      | 0,74    | 11,84 | 103-57* |         |

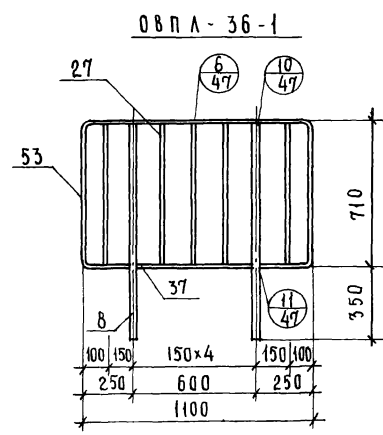
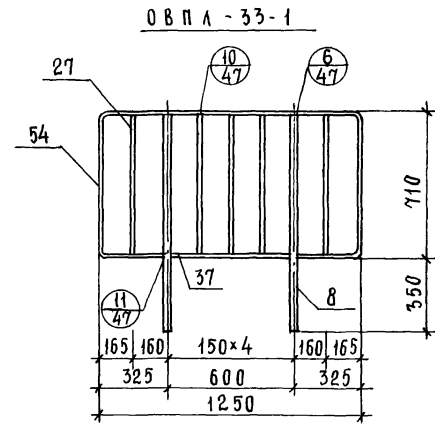
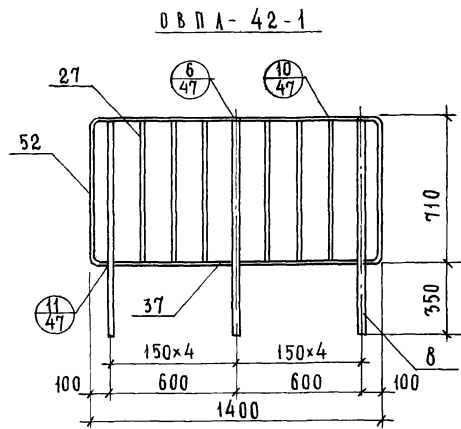
ПРИМЕЧАНИЕ:

1. Позиции см. листы 39, 40, 43, 44, 46

ТК  
1975

ОГРАЖДЕНИЕ 0А-9А-3

СЕРИЯ ИИ-04-8  
ВЫПУСК 4 ЛИСТ 29



ПРИМЕЧАНИЕ:  
1. Позиции см. листы 39, 41, 43 и 45.

| СПЕЦИФИКАЦИЯ МЕТАЛЛА НА ИЗДЕЛИЕ |       |         |             |             |         |       |         |         |
|---------------------------------|-------|---------|-------------|-------------|---------|-------|---------|---------|
| МАРКА                           | ПОЗ.  | СЕЧЕНИЕ | ДЛИНА<br>ММ | КОЛ.<br>ШТ. | ВЕС, КГ |       | ГОСТ    |         |
|                                 |       |         |             |             | 1 ШТ.   | ОБЩИЙ |         |         |
| ОВПА-42-1                       | 8     | -40x20  | 1005        | 3           | 6.34    | 19.17 | 103-57* |         |
|                                 |       | -20x6   | 50          | 3           | 0.047   |       |         |         |
|                                 | 27    | φ8      | 700         | 6           | 0.28    | 1.68  | 25.99   | 2590-71 |
|                                 | 37    | -40x4   | 570         | 2           | 0.72    | 1.44  |         | 103-57* |
| ОВПА-36-1                       | 8     | -40x20  | 1005        | 2           | 6.34    | 12.78 | 103-57* |         |
|                                 |       | -20x6   | 50          | 2           | 0.047   |       |         |         |
|                                 | 27    | φ8      | 700         | 5           | 0.28    | 1.40  | 18.52   | 2590-71 |
|                                 | 37    | -40x4   | 570         | 1           | 0.72    | 0.72  |         | 103-57* |
| ОВПА-33-1                       | 8     | -40x20  | 1005        | 2           | 6.34    | 12.78 | 103-57* |         |
|                                 |       | -20x6   | 50          | 2           | 0.047   |       |         |         |
|                                 | 27    | φ8      | 700         | 5           | 0.28    | 1.40  | 18.98   | 2590-71 |
|                                 | 37    | -40x4   | 570         | 1           | 0.72    | 0.72  |         | 103-57* |
| 54                              | -40x4 | 3235    | 1           | 4.08        | 4.08    |       |         |         |

УЧЕБНЫХ ЗАДАНИИ  
С. МОСКВА

ТА СПЕЦИОЛА. Школы. Э. ШАХОВА  
РУК. ГРУППЫ З. МАЦЕЯ  
СТ. МАШИНЕР А. ШЕРБАЕВА

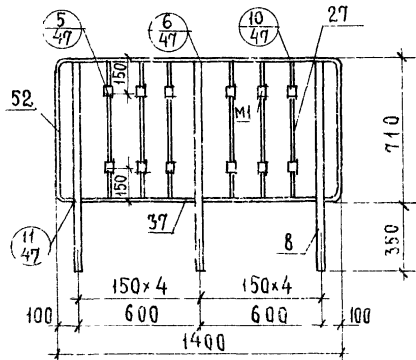
КОПИРОВАЛ А. БУРОВА

ТК  
1975

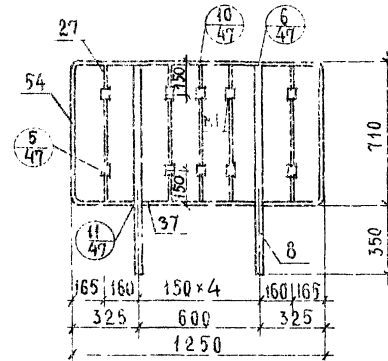
Ограждения ОВП-42-1, ОВП-36-1, ОВП-33-1.

СЕРИЯ  
ИИ-04-8  
Выпуск 4  
Лист 30

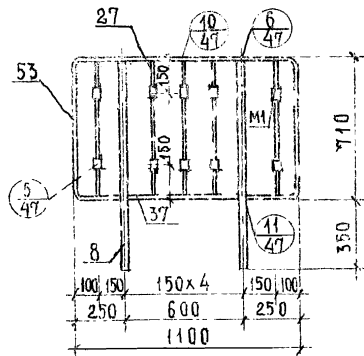
ОВПА-42-2



ОВПА-33-2



ОВПА-36-2



**ПРИМЕЧАНИЕ:**

1. Позиции см. листы 39, 41, 43, 45 и 46

| СПЕЦИФИКАЦИЯ МЕТАЛЛА НА ИЗДЕЛИЕ |      |               |             |              |         |       |       |          |
|---------------------------------|------|---------------|-------------|--------------|---------|-------|-------|----------|
| МАРКА                           | ПОЗ. | СЕЧЕНИЕ<br>ММ | ДЛИНА<br>ММ | КОЛ.,<br>ШТ. | ВЕС, КГ |       | ГОСТ  |          |
|                                 |      |               |             |              | ШТ.     | ОБЩИЙ |       |          |
| ОВПА-42-2                       | 8    | -40x20        | 1005        | 3            | 6,34    | 19,17 |       | 103-57*  |
|                                 | 27   | -20x6         | 50          | 3            | 0,047   | 1,68  |       | 2590-71  |
|                                 | 37   | -40x4         | 570         | 2            | 0,72    | 1,44  | 26,59 |          |
|                                 | 52   | -40x4         | 2955        | 1            | 3,70    | 3,70  |       | 103-57*  |
|                                 | М1   | ТРУБА 18x4,5  | 35          | 12           | 0,05    | 0,60  |       | 8734-58* |
| ОВПА-36-2                       | 8    | -40x20        | 1005        | 2            | 6,34    | 12,78 |       | 103-57*  |
|                                 | 27   | -20x6         | 50          | 2            | 0,047   | 1,40  |       | 2590-71  |
|                                 | 37   | -40x4         | 570         | 1            | 0,72    | 0,72  | 19,02 |          |
|                                 | 53   | -40x4         | 2875        | 1            | 3,62    | 3,62  |       | 103-57*  |
|                                 | М1   | ТРУБА 18x4,5  | 35          | 10           | 0,05    | 0,50  |       | 8734-58* |
| ОВПА-33-2                       | 8    | -40x20        | 1005        | 2            | 6,34    | 12,78 |       | 103-57*  |
|                                 | 27   | -20x6         | 50          | 2            | 0,047   | 1,40  |       | 2590-71  |
|                                 | 37   | -40x4         | 570         | 1            | 0,72    | 0,72  | 19,48 |          |
|                                 | 54   | -40x4         | 3235        | 1            | 4,06    | 4,08  |       | 103-57*  |
|                                 | М1   | ТРУБА 18x4,5  | 35          | 10           | 0,05    | 0,50  |       | 8734-58* |

Т К

1975

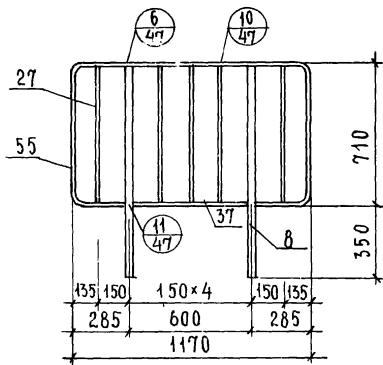
ОГРАЖДЕНИЯ ОВПА-42-2, ОВПА-36-2, ОВПА-33-2

СЕРИЯ  
ИИ-04-8

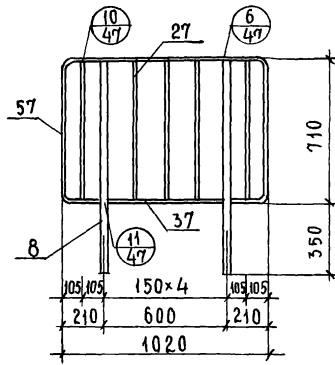
ВЫПУСК ЛИСТ  
4 31



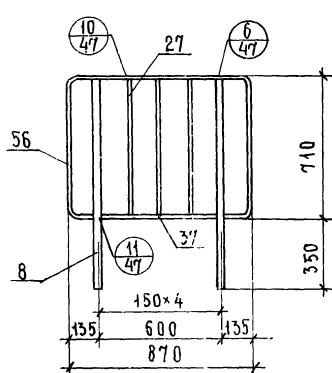
ОНПЛ-42-1



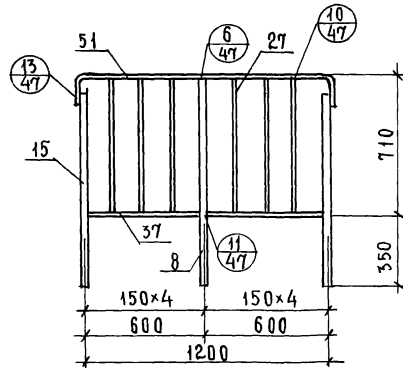
ОНПЛ-33-1



ОНПЛ-36-1



ОВП-30-1



| СПЕЦИФИКАЦИЯ МЕТАЛЛА НА ИЗДЕЛИЕ |      |         |             |            |         |       |       |         |         |
|---------------------------------|------|---------|-------------|------------|---------|-------|-------|---------|---------|
| МАРКА                           | ПОЗ. | СЕЧЕНИЕ | ДЛИНА<br>ММ | КОЛ.<br>ШТ | ВЕС, КГ |       | ГОСТ  |         |         |
|                                 |      |         |             |            | 1 ШТ    | ОБЩИЙ |       | МАРКИ   |         |
| ОНПЛ-42-1                       | 8    | -40x20  | 1005        | 2          | 6.34    | 12,78 | 18,77 |         | 103-57* |
|                                 |      | -20x6   | 50          | 2          | 0.047   |       |       |         |         |
|                                 | 27   | φ 8     | 700         | 5          | 0.28    | 1.40  |       | 2590-71 |         |
|                                 | 37   | -40x4   | 570         | 1          | 0.72    | 0.72  |       | 103-57* |         |
|                                 | 55   | -40x4   | 3075        | 1          | 3.87    | 3.87  |       |         |         |
| ОНПЛ-36-1                       | 8    | -40x20  | 1005        | 2          | 6.34    | 12,78 | 17,46 |         | 103-57* |
|                                 |      | -20x6   | 50          | 2          | 0.047   |       |       |         |         |
|                                 | 27   | φ 8     | 700         | 3          | 0.28    | 0.84  |       | 2590-71 |         |
|                                 | 37   | -40x4   | 570         | 1          | 0.72    | 0.72  |       | 103-57* |         |
|                                 | 56   | -40x4   | 2475        | 1          | 3.12    | 3.12  |       |         |         |
| ОНПЛ-33-1                       | 8    | -40x20  | 1005        | 2          | 6.34    | 12,78 | 18,40 |         | 103-57* |
|                                 |      | -20x6   | 50          | 2          | 0.047   |       |       |         |         |
|                                 | 27   | φ 8     | 700         | 5          | 0.28    | 1.40  |       | 2590-71 |         |
|                                 | 37   | -40x4   | 570         | 1          | 0.72    | 0.72  |       | 103-57* |         |
|                                 | 57   | -40x4   | 2775        | 1          | 3.50    | 3.50  |       |         |         |
| ОВП-30-1                        | 8    | -40x20  | 1005        | 1          | 6.34    | 6,39  | 22,72 |         | 103-57* |
|                                 |      | -20x6   | 50          | 1          | 0.047   |       |       |         |         |
|                                 | 27   | φ 8     | 700         | 6          | 0.28    | 1.68  |       | 2590-71 |         |
|                                 | 15   | -40x20  | 905         | 2          | 5.65    | 11.30 |       | 103-57* |         |
|                                 | 37   | -40x4   | 570         | 2          | 0.72    | 1.44  |       |         |         |
|                                 | 51   | -40x4   | 1515        | 1          | 1.91    | 1.91  |       |         |         |

ПРИМЕЧАНИЕ:

1. ПОЗИЦИИ СМ. ЛИСТЫ 39, 41, 43 И 45.

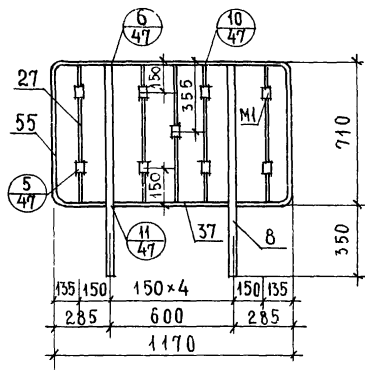
ТК  
1975

ОГРАЖДЕНИЯ ОНПЛ-42-1, ОНПЛ-36-1, ОНПЛ-33-1, ОВП-30-1.

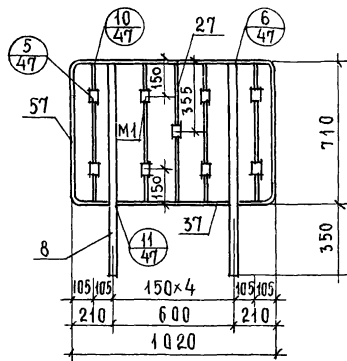
СЕРИЯ  
ИИ-04-В  
ВЫПУСК ЛИСТ  
4 33



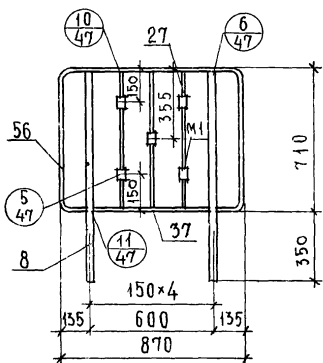
ОНП-42-3



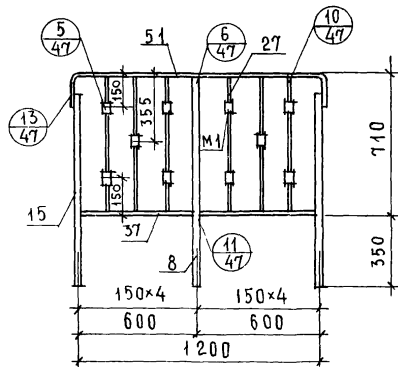
ОНП-33-3



ОНП-36-3



ОВП-30-3



## ПРИМЕЧАНИЕ:

1. Позиции см. листы 39, 41, 43, 45 и 46.

| СПЕЦИФИКАЦИЯ МЕТАЛЛА НА ИЗДЕЛИЕ |              |         |       |      |         |       |       |  |         |          |
|---------------------------------|--------------|---------|-------|------|---------|-------|-------|--|---------|----------|
| МАРКА                           | ПОЗ.         | СЕЧЕНИЕ | ДЛИНА | ПОЗ. | ВЕС, КГ |       | ГОСТ  |  |         |          |
|                                 |              |         |       |      | 1 ШТ.   | ОБЩИЙ |       |  |         |          |
| ОНП-42-3                        | 8            | -40x20  | 1005  | 2    | 6.34    | 12,78 | 19,22 |  | 103-57* |          |
|                                 |              | -20x6   | 50    | 2    | 0.047   |       |       |  |         |          |
|                                 | 27           | φ8      | 700   | 5    | 0.28    | 1.40  |       |  |         | 2590-71  |
|                                 | 37           | -40x4   | 570   | 1    | 0.72    | 0.72  |       |  |         | 103-57*  |
|                                 | 55           | -40x4   | 3075  | 1    | 3.87    | 3.87  |       |  |         | 8734-58* |
| М1                              | ТРУБА 18x4,5 | 35      | 9     | 0.05 | 0.45    |       |       |  |         |          |
| ОНП-36-3                        | 8            | -40x20  | 1005  | 2    | 6.34    | 12,78 | 17,71 |  | 103-57* |          |
|                                 |              | -20x6   | 50    | 2    | 0.047   |       |       |  |         |          |
|                                 | 27           | φ8      | 700   | 3    | 0.28    | 0.84  |       |  |         | 2590-71  |
|                                 | 37           | -40x4   | 570   | 1    | 0.72    | 0.72  |       |  |         | 103-57*  |
|                                 | 56           | -40x4   | 2475  | 1    | 3.12    | 3.12  |       |  |         | 8734-58* |
| М1                              | ТРУБА 18x4,5 | 35      | 5     | 0.05 | 0.25    |       |       |  |         |          |
| ОНП-33-3                        | 8            | -40x20  | 1005  | 2    | 6.34    | 12,78 | 18,85 |  | 103-57* |          |
|                                 |              | -20x6   | 50    | 2    | 0.047   |       |       |  |         |          |
|                                 | 27           | φ8      | 700   | 5    | 0.28    | 1.40  |       |  |         | 2590-71  |
|                                 | 37           | -40x4   | 570   | 1    | 0.72    | 0.72  |       |  |         | 103-57*  |
|                                 | 57           | -40x4   | 2775  | 1    | 3.50    | 3.50  |       |  |         | 8734-58* |
| М1                              | ТРУБА 18x4,5 | 35      | 9     | 0.05 | 0.45    |       |       |  |         |          |
| ОВП-30-3                        | 8            | -40x20  | 1005  | 1    | 6.34    | 6.39  | 23,22 |  | 103-57* |          |
|                                 |              | -20x6   | 50    | 1    | 0.047   |       |       |  |         |          |
|                                 | 15           | -40x20  | 905   | 2    | 5.65    | 11.30 |       |  |         | 2590-71  |
|                                 | 27           | φ8      | 700   | 6    | 0.28    | 1.68  |       |  |         | 103-57*  |
|                                 | 37           | -40x4   | 570   | 2    | 0.72    | 1.44  |       |  |         | 8734-58* |
| 51                              | -40x4        | 1515    | 1     | 1.91 | 1.91    |       |       |  |         |          |
| М1                              | ТРУБА 18x4,5 | 35      | 10    | 0.05 | 0.50    |       |       |  |         |          |

Т К

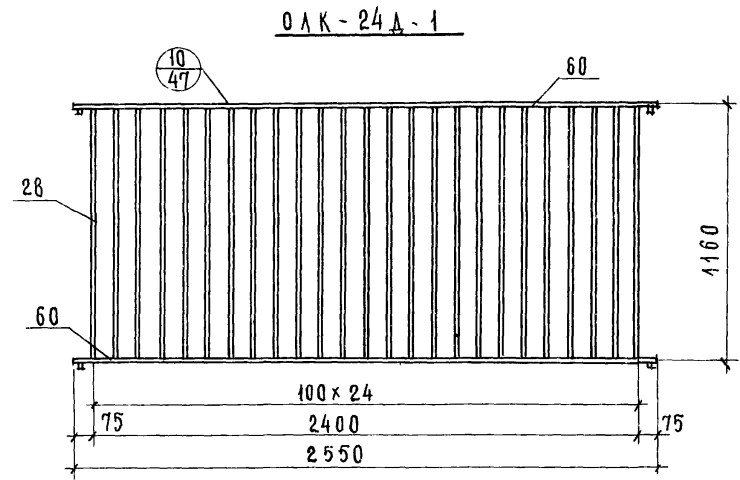
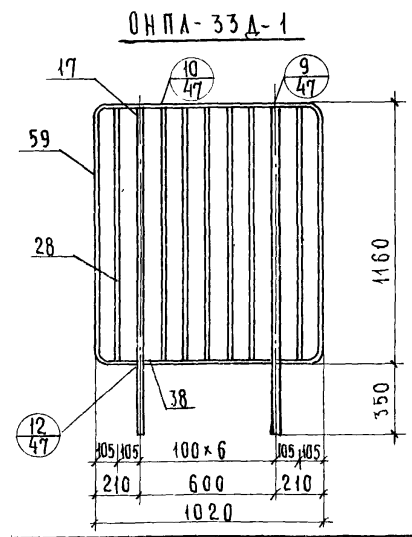
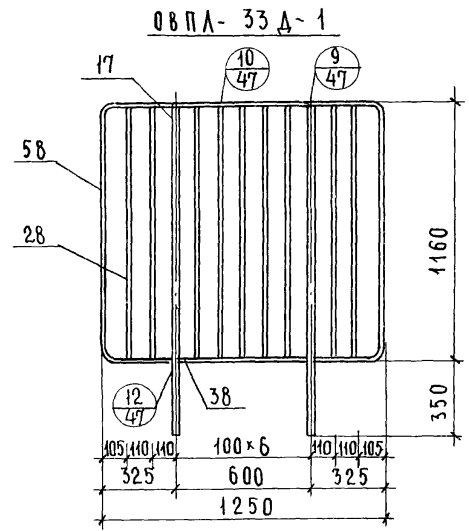
1975

ОГРАЖДЕНИЯ ОНП-42-3; ОНП-36-3; ОНП-33-3; ОВП-30-3.

СЕРИЯ  
ИИ-04-8  
ВЫПУСК  
4 ЛИСТ  
35

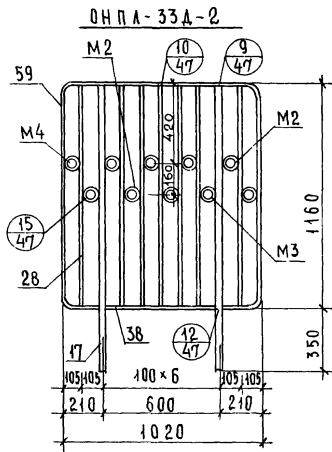
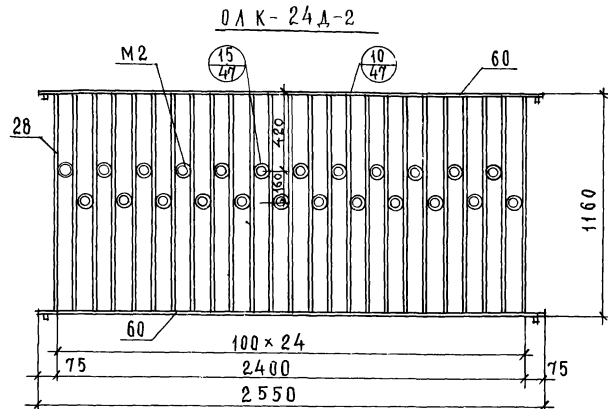
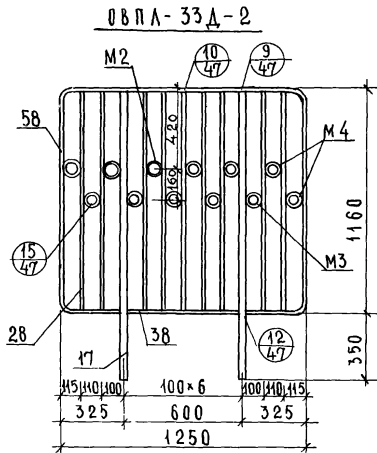


СА СПЕЦ. ОТДЕЛА *Э. ШАХОВА* / *Э. ШАХОВА* КОПИРОВАЛ *С. БУРОВА*  
 РУК. ГРУППЫ *З. МАЦЕЯ* / *З. МАЦЕЯ*  
 СТ. ИНЖЕНЕР *Л. ШЕРДЕВА* / *Л. ШЕРДЕВА*  
 УЧЕБНЫХ ЗАДАНИЙ П. МОСКВА



**ПРИМЕЧАНИЕ:**  
 1. Позиции см. листы 39, 41, 45 и 46.

| СПЕЦИФИКАЦИЯ МЕТАЛЛА НА ИЗДЕЛИЕ |      |         |             |             |         |       |       |         |
|---------------------------------|------|---------|-------------|-------------|---------|-------|-------|---------|
| МАРКА                           | ПОЗ. | СЕЧЕНИЕ | ДЛИНА<br>ММ | КОЛ.<br>ШТ. | ВЕС, КГ |       |       | ГОСТ    |
|                                 |      |         |             |             | 1шт.    | ОБЩИЙ | МАРКИ |         |
| ОВПА-33Д-1                      | 17   | □25×25  | 1505        | 2           | 7.39    | 14.78 | 22,55 | 2591-71 |
|                                 | 28   | ∅8      | 1150        | 9           | 0.45    | 4.05  |       | 2590-71 |
|                                 | 38   | -25×4   | 573         | 1           | 0.45    | 0.45  |       | 103-57* |
|                                 | 58   | -25×4   | 4137        | 1           | 3.27    | 3.27  |       |         |
| ОНПА-33Д-1                      | 17   | □25×25  | 1505        | 2           | 7.39    | 14.78 | 21,28 | 2591-71 |
|                                 | 28   | ∅8      | 1150        | 7           | 0.45    | 3.15  |       | 2590-71 |
|                                 | 38   | -25×4   | 573         | 1           | 0.45    | 0.45  |       | 103-57* |
|                                 | 59   | -25×4   | 3677        | 1           | 2.90    | 2.90  |       |         |
| ОЛК-24Д-1                       | 28   | ∅8      | 1150        | 25          | 0.45    | 11.25 | 15,31 | 2590-71 |
|                                 | 60   | -25×4   | 2550        | 2           | 2.01    | 4.02  |       | 103-57* |
|                                 |      | ∅8      | 25          | 4           | 0.01    | 0.04  |       | 2590-71 |



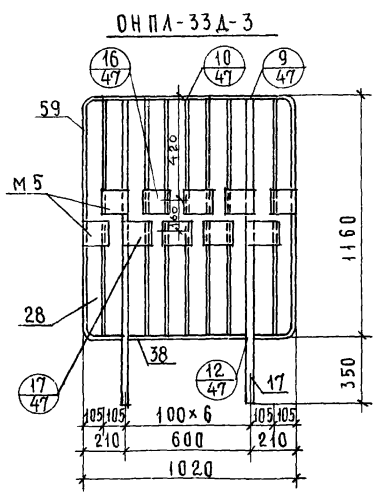
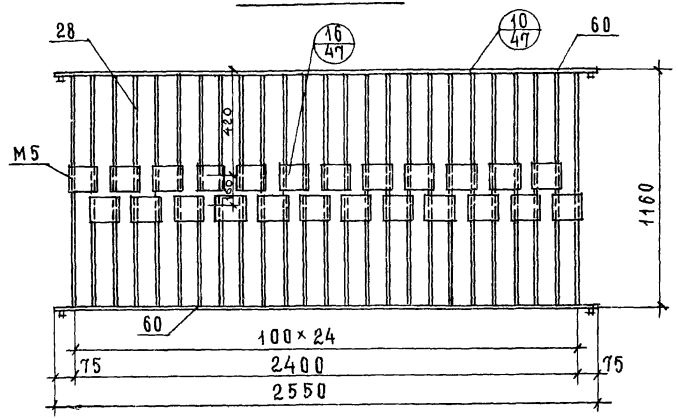
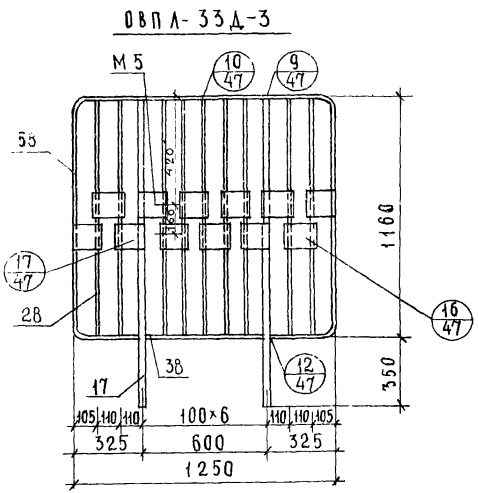
ПРИМЕЧАНИЕ:  
1. Позиции см. листы 39, 41, 45 и 46.

СПЕЦИФИКАЦИЯ МЕТАЛЛА НА ИЗДЕЛИЕ

| МАРКА      | ПОЗ. | СЕЧЕНИЕ | ДЛИНА, мм | КОЛ., шт. | ВЕС, кг |       | ГОСТ    |
|------------|------|---------|-----------|-----------|---------|-------|---------|
|            |      |         |           |           | 1 шт    | ОБЩИИ |         |
| ОВПА-33А-2 | 17   | □25×25  | 1505      | 2         | 7.39    | 14.78 | 2591-71 |
|            | 28   | ∅8      | 1150      | 9         | 0.45    | 4.05  |         |
|            | 38   | -25×4   | 573       | 1         | 0.45    | 0.45  | 103-57* |
|            | 58   | -25×4   | 4137      | 1         | 3.27    | 3.27  |         |
|            | M2   | ∅8      | 471       | 4         | 0.19    | 0.76  | 2590-71 |
|            | M3   | ∅8      | 421       | 4         | 0.17    | 0.68  |         |
| M4         | ∅8   | 515     | 4         | 0.20      | 0.80    |       |         |
| ОНПА-33А-2 | 17   | □25×25  | 1505      | 2         | 7.39    | 14.78 | 2591-71 |
|            | 28   | ∅8      | 1150      | 7         | 0.45    | 3.15  |         |
|            | 38   | -25×4   | 573       | 1         | 0.45    | 0.45  | 103-57* |
|            | 59   | -25×4   | 3677      | 1         | 2.90    | 2.90  |         |
|            | M2   | ∅8      | 471       | 6         | 0.19    | 1.14  | 2590-71 |
|            | M3   | ∅8      | 421       | 2         | 0.17    | 0.34  |         |
| M4         | ∅8   | 515     | 2         | 0.20      | 0.40    |       |         |
| ОАК-24А-2  | 28   | ∅8      | 1150      | 25        | 0.45    | 11.25 | 103-57* |
|            | 60   | -25×4   | 2550      | 2         | 2.01    | 4.02  |         |
|            | M2   | ∅8      | 25        | 4         | 0.01    | 0.04  | 2590-71 |
| M2         | ∅8   | 471     | 24        | 0.19      | 4.56    |       |         |

ТК  
1975  
О Г Р А Ж Д Е Н И Я    ОВП-33А-2, ОНПА-33А-2, ОАК-33А-2.

СЕРИЯ  
ИИ-04-8  
ВЫПУСК 4 ЛИСТ 37



ПРИМЕЧАНИЕ:  
1. Позиции см листы 39,41,45 и 46

| СПЕЦИФИКАЦИЯ МЕТАЛЛА НА ИЗДЕЛИЕ |     |         |           |         |         |       |       |         |
|---------------------------------|-----|---------|-----------|---------|---------|-------|-------|---------|
| МАРКА                           | ПОЗ | СЕЧЕНИЕ | ДЛИНА, мм | КОЛ, ШТ | ВЕС, кг |       | МАРКИ | ГОСТ    |
|                                 |     |         |           |         | 1 ШТ    | ОБЩИЙ |       |         |
| ОВПА-33А-3                      | 17  | 25x25   | 1505      | 2       | 7.39    | 14.78 | 31,43 | 2591-71 |
|                                 | 28  | φ8      | 1150      | 9       | 0.45    | 4.05  |       | 2590-71 |
|                                 | 38  | -25x4   | 573       | 1       | 0.45    | 0.45  |       | 103-57* |
|                                 | 58  | -25x4   | 4137      | 1       | 3.27    | 3.27  |       |         |
|                                 | M5  | -125x6  | 125       | 12      | 0.74    | 8.88  |       |         |
| ОНПА-33А-3                      | 17  | 25x25   | 1505      | 2       | 7.39    | 14.78 | 28,68 | 2591-71 |
|                                 | 28  | φ8      | 1150      | 7       | 0.45    | 3.15  |       | 2590-71 |
|                                 | 38  | -25x4   | 573       | 1       | 0.45    | 0.45  |       | 103-57* |
|                                 | 59  | -25x4   | 3677      | 1       | 2.90    | 2.90  |       |         |
|                                 | M5  | -125x6  | 125       | 10      | 0.74    | 7.40  |       |         |
| ОАК-24А-3                       | 28  | φ8      | 1150      | 25      | 0.45    | 11.25 | 33,06 | 2590-71 |
|                                 | 60  | -25x4   | 2550      | 2       | 2.01    | 4.02  |       | 103-57* |
|                                 |     | φ8      | 25        | 4       | 0.01    | 0.04  |       | 2590-71 |
|                                 | M5  | -125x6  | 125       | 24      | 0.74    | 17.76 |       | 103-57* |

МАШИНОСТРОИТЕЛЬНЫЙ ЗАВОД  
 ИМУЩЕСТВА  
 В. П. С. П. П.  
 ШАХОВА  
 З. МАЩЕЯ  
 Л. ЖЕЛАЗОВА  
 МАШИННО-СТРОИТЕЛЬНЫЙ ЗАВОД  
 ИМУЩЕСТВА  
 В. П. С. П. П.  
 ШАХОВА  
 З. МАЩЕЯ  
 Л. ЖЕЛАЗОВА  
 МАШИНОСТРОИТЕЛЬНЫЙ ЗАВОД  
 ИМУЩЕСТВА  
 В. П. С. П. П.  
 ШАХОВА  
 З. МАЩЕЯ  
 Л. ЖЕЛАЗОВА

Т К  
1975

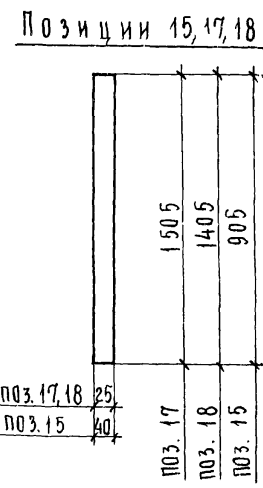
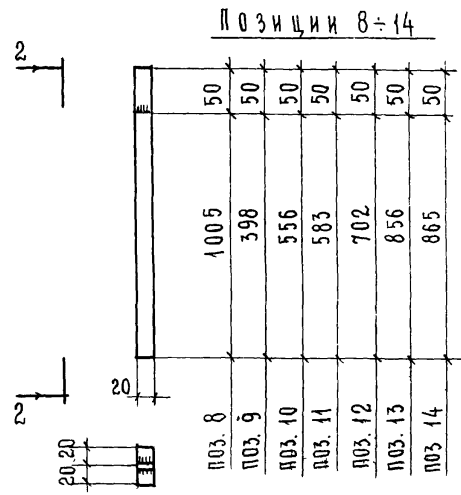
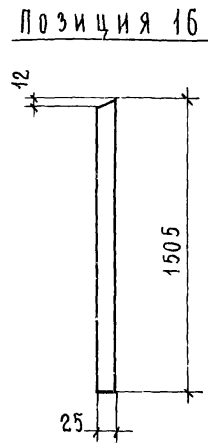
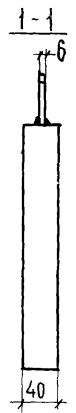
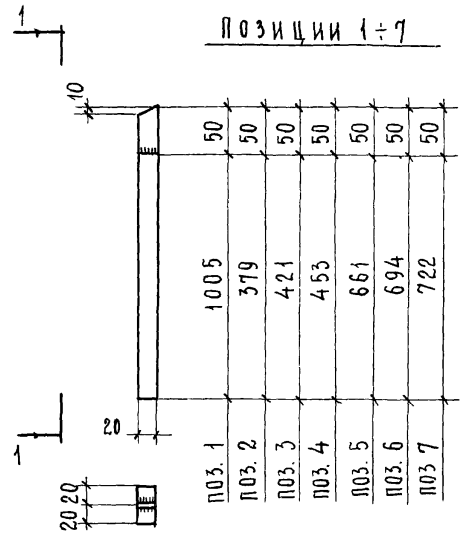
ОГРАЖДЕНИЯ ОВПА-33А-3, ОНПА-33А-3, ОАК-33А-3.

СЕРИЯ ИИ-04-8  
ВЫПУСК 4 ЛИСТ 38

УЧЕБНЫХ ЗАДАНИИ  
Г. МОСКВА

РУК. ГРУППЫ  
СТ. ИНЖЕНЕР *Моло*  
З. МАЩЕЯ  
Л. ШЕРАБОВА

Т К  
1975

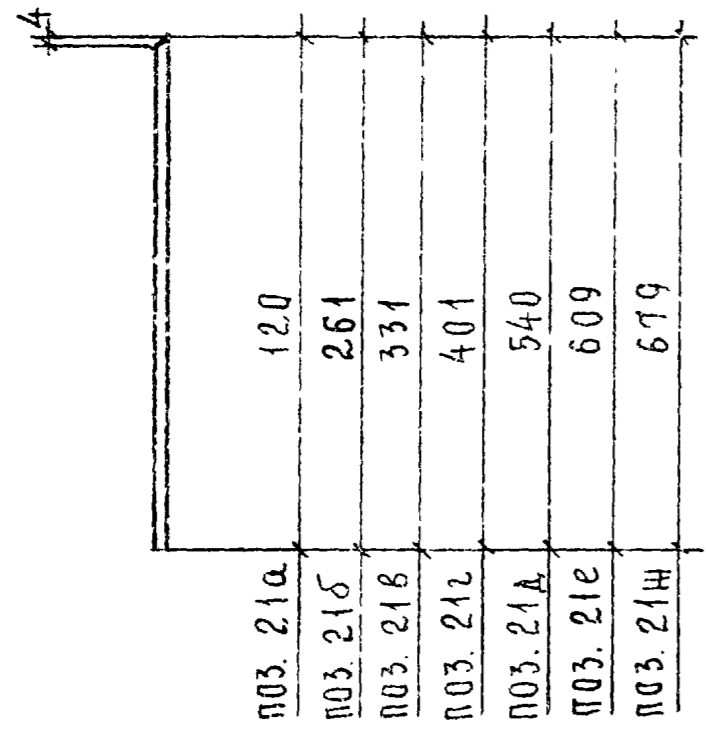


УЧЕБНЫХ ЗАДАНИЙ  
Г. МОСКВА

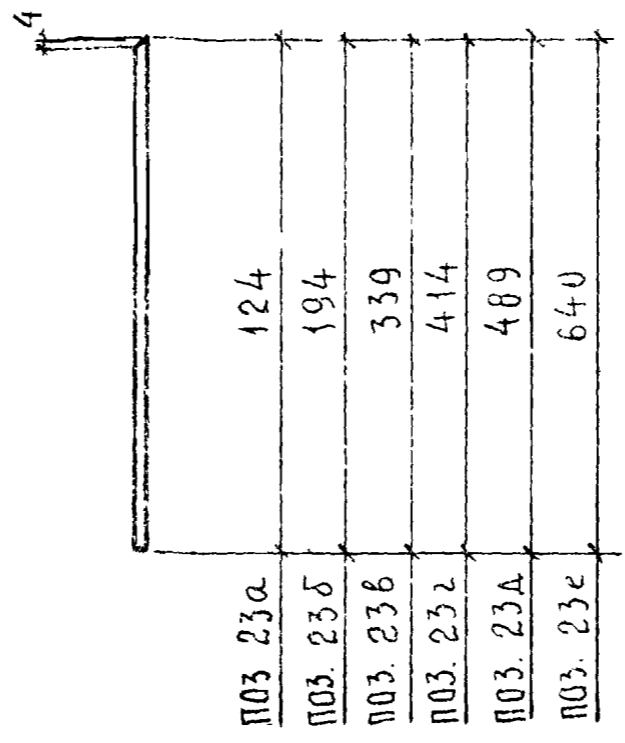
ГЛАВ. СПЕЦ. ОТД. *Иванов*  
РУК. ГРУППЫ *Иванов*  
СТ. ИНЖЕНЕР *Иванов*

КОПИОВАЛ *Иванов*  
А. БУРОВА

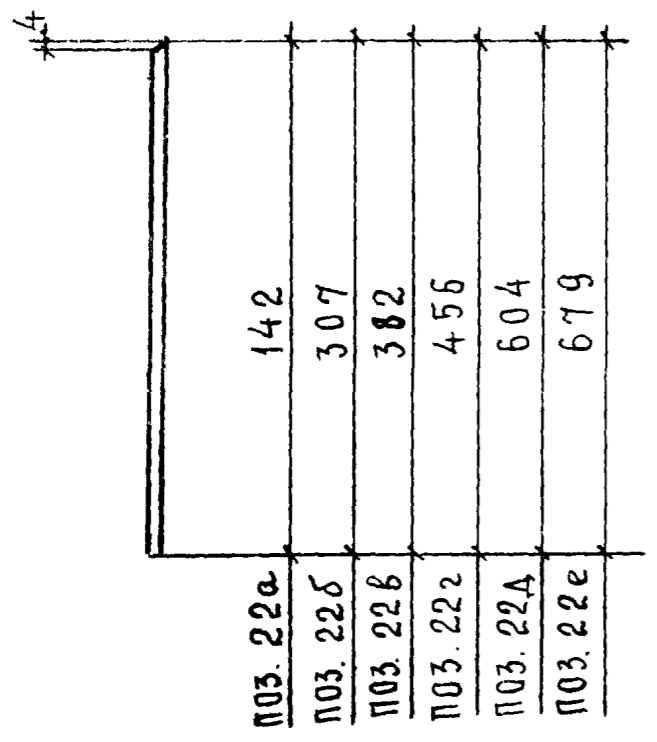
Позиции 21а ÷ 21ш



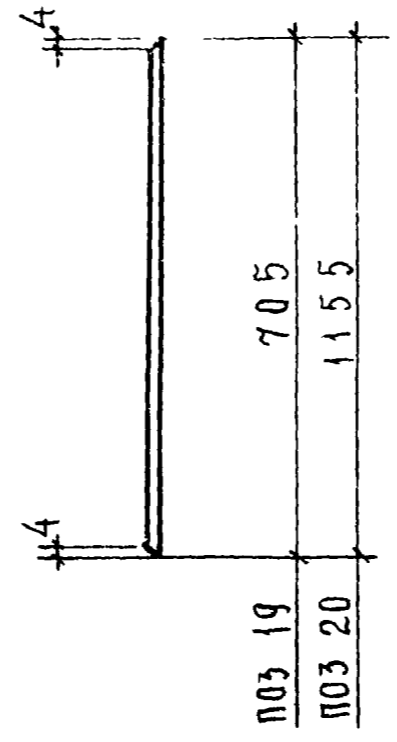
Позиции 23а ÷ 23е



Позиции 22а ÷ 22е



Позиции 19, 20



| СПЕЦИФИКАЦИЯ МЕТАЛЛА НА ЭЛЕМЕНТ |         |         |             |            |            |          |
|---------------------------------|---------|---------|-------------|------------|------------|----------|
| ПОЗ.                            | СЕЧЕНИЕ | КОЛ, ШТ | ДЛИНА       |            | ВЕС, КГ    |          |
|                                 |         |         | ПОЗИЦИИ, ММ | НА ЭЛЕМ, М | НА ЭЛЕМЕНТ | ЭЛЕМЕНТА |
| 19                              | φ 8     | 1       | 705         | 0.7        | 0.28       | 0.28     |
| 21а                             | φ 8     | 1       | 120         | 0.12       | 0.05       | 0.05     |
| 21б                             | φ 8     | 1       | 261         | 0.26       | 0.10       | 0.10     |
| 21в                             | φ 8     | 1       | 331         | 0.33       | 0.13       | 0.13     |
| 21г                             | φ 8     | 1       | 401         | 0.40       | 0.16       | 0.16     |
| 21д                             | φ 8     | 1       | 540         | 0.54       | 0.21       | 0.21     |
| 21е                             | φ 8     | 1       | 609         | 0.61       | 0.24       | 0.24     |
| 21ш                             | φ 8     | 1       | 679         | 0.68       | 0.27       | 0.27     |
| 22а                             | φ 8     | 1       | 142         | 0.14       | 0.06       | 0.06     |
| 22б                             | φ 8     | 1       | 307         | 0.31       | 0.12       | 0.12     |
| 22в                             | φ 8     | 1       | 382         | 0.32       | 0.15       | 0.15     |
| 22г                             | φ 8     | 1       | 456         | 0.46       | 0.18       | 0.18     |
| 22д                             | φ 8     | 1       | 604         | 0.60       | 0.24       | 0.24     |
| 22е                             | φ 8     | 1       | 679         | 0.68       | 0.27       | 0.27     |
| 23а                             | φ 8     | 1       | 124         | 0.12       | 0.05       | 0.05     |
| 23б                             | φ 8     | 1       | 194         | 0.19       | 0.08       | 0.08     |
| 23в                             | φ 8     | 1       | 339         | 0.34       | 0.13       | 0.13     |
| 23г                             | φ 8     | 1       | 414         | 0.41       | 0.16       | 0.16     |
| 23д                             | φ 8     | 1       | 489         | 0.49       | 0.19       | 0.19     |
| 23е                             | φ 8     | 1       | 640         | 0.64       | 0.25       | 0.25     |
| 20                              | φ 8     | 1       | 1155        | 1.15       | 0.46       | 0.46     |

Позиции 19; 20; 21а ÷ 21ш; 22а ÷ 22е; 23а ÷ 23е

СЕРИЯ ИИ-04-8  
ВЫПУСК 4 ЛИСТ 40

Позиции 24а÷24ж

|          |     |
|----------|-----|
| ПОЗ. 24а | 127 |
| ПОЗ. 24б | 206 |
| ПОЗ. 24в | 354 |
| ПОЗ. 24г | 424 |
| ПОЗ. 24д | 494 |
| ПОЗ. 24е | 631 |
| ПОЗ. 24ж | 698 |

Позиции 25а÷25ж

|          |     |
|----------|-----|
| ПОЗ. 25а | 120 |
| ПОЗ. 25б | 189 |
| ПОЗ. 25в | 332 |
| ПОЗ. 25г | 406 |
| ПОЗ. 25д | 480 |
| ПОЗ. 25е | 626 |
| ПОЗ. 25ж | 698 |

Позиции 26а÷26ж

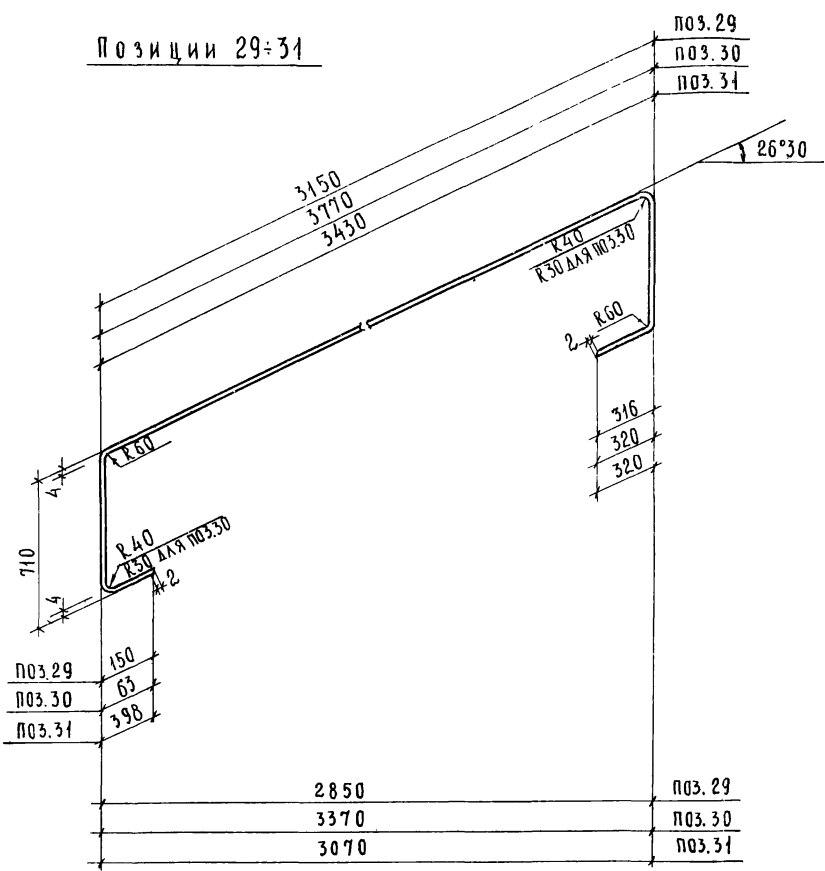
|          |     |
|----------|-----|
| ПОЗ. 26а | 177 |
| ПОЗ. 26б | 252 |
| ПОЗ. 26в | 327 |
| ПОЗ. 26г | 470 |
| ПОЗ. 26д | 537 |
| ПОЗ. 26е | 605 |
| ПОЗ. 26ж | 672 |

Позиции 27, 28

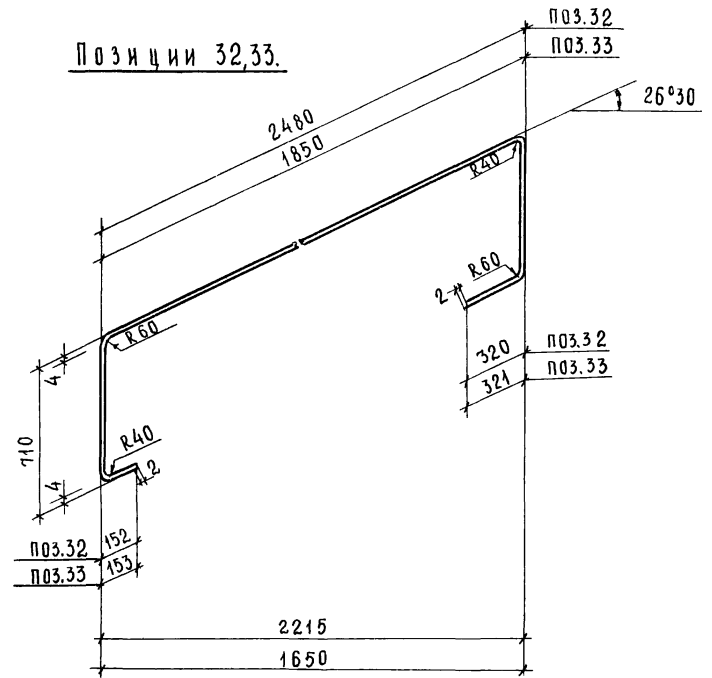
|         |      |
|---------|------|
| ПОЗ. 27 | 700  |
| ПОЗ. 28 | 1150 |

| СПЕЦИФИКАЦИЯ МЕТАЛЛА НА ЭЛЕМЕНТ |         |          |             |            |            |          |
|---------------------------------|---------|----------|-------------|------------|------------|----------|
| ПОЗ.                            | СЕЧЕНИЕ | КОЛ. ШТ. | ДЛИНА       |            | ВЕС, КГ    |          |
|                                 |         |          | ПОЗИЦИИ, ММ | НА ЭЛЕМ. М | НА ЭЛЕМЕНТ | ЭЛЕМЕНТА |
| 24а                             | φ8      | 1        | 127         | 0.13       | 0.05       | 0.05     |
| 24б                             | φ8      | 1        | 206         | 0.21       | 0.08       | 0.08     |
| 24в                             | φ8      | 1        | 354         | 0.35       | 0.14       | 0.14     |
| 24г                             | φ8      | 1        | 424         | 0.42       | 0.17       | 0.17     |
| 24д                             | φ8      | 1        | 494         | 0.49       | 0.20       | 0.20     |
| 24е                             | φ8      | 1        | 631         | 0.63       | 0.25       | 0.25     |
| 24ж                             | φ8      | 1        | 698         | 0.69       | 0.28       | 0.28     |
| 25а                             | φ8      | 1        | 120         | 0.12       | 0.05       | 0.05     |
| 25б                             | φ8      | 1        | 189         | 0.18       | 0.07       | 0.07     |
| 25в                             | φ8      | 1        | 332         | 0.33       | 0.13       | 0.13     |
| 25г                             | φ8      | 1        | 406         | 0.41       | 0.16       | 0.16     |
| 25д                             | φ8      | 1        | 480         | 0.48       | 0.19       | 0.19     |
| 25е                             | φ8      | 1        | 626         | 0.63       | 0.25       | 0.25     |
| 25ж                             | φ8      | 1        | 698         | 0.69       | 0.28       | 0.28     |
| 26а                             | φ8      | 1        | 177         | 0.18       | 0.07       | 0.07     |
| 26б                             | φ8      | 1        | 252         | 0.25       | 0.10       | 0.10     |
| 26в                             | φ8      | 1        | 327         | 0.33       | 0.13       | 0.13     |
| 26г                             | φ8      | 1        | 470         | 0.47       | 0.19       | 0.19     |
| 26д                             | φ8      | 1        | 537         | 0.54       | 0.21       | 0.21     |
| 26е                             | φ8      | 1        | 605         | 0.60       | 0.24       | 0.24     |
| 26ж                             | φ8      | 1        | 672         | 0.67       | 0.27       | 0.27     |
| 27                              | φ8      | 1        | 700         | 0.70       | 0.28       | 0.28     |
| 28                              | φ8      | 1        | 1150        | 1.15       | 0.45       | 0.45     |

Позиции 29÷31



Позиции 32,33.



УЧЕБНЫХ ЗАДАНИЙ  
Г. МОСКВА

МА. СПЕЦ. ОТА  
ДУК. ГРУППА  
СТ. ИНЖЕНЕР

Э. ШАХОВА  
З. МАЩЕЯ  
А. ЖЕРЛЕВА

|         |     |
|---------|-----|
| ПОЗ. 29 | 150 |
| ПОЗ. 30 | 63  |
| ПОЗ. 31 | 398 |

|      |         |
|------|---------|
| 2850 | ПОЗ. 29 |
| 3370 | ПОЗ. 30 |
| 3070 | ПОЗ. 31 |

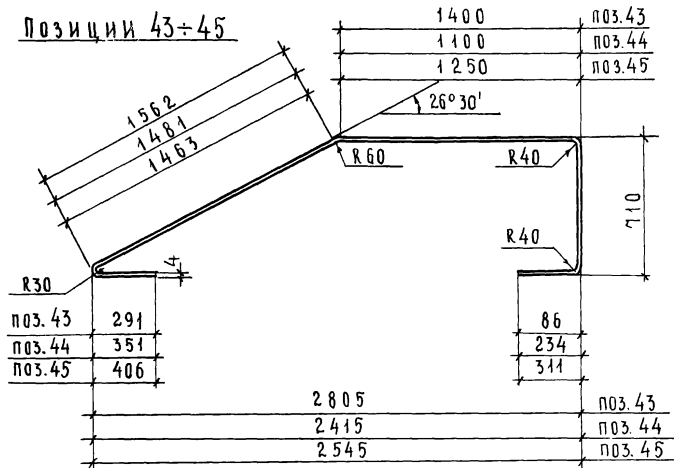
| СПЕЦИФИКАЦИЯ МЕТАЛЛА НА ЭЛЕМЕНТ |         |             |                |               |               |          |
|---------------------------------|---------|-------------|----------------|---------------|---------------|----------|
| ПОЗ.                            | СЕЧЕНИЕ | КОЛ.<br>ШТ. | ДЛИНА          |               | ВЕС, КГ       |          |
|                                 |         |             | ПОЗИЦИИ,<br>ММ | НА ЭЛЕМ.<br>М | НА<br>ЭЛЕМЕНТ | ЭЛЕМЕНТА |
| 29                              | -40x4   | 1           | 4905           | 4.90          | 6.18          | 6.18     |
| 30                              | -40x4   | 1           | 5466           | 5.47          | 6.89          | 6.89     |
| 31                              | -40x4   | 1           | 5437           | 5.44          | 6.85          | 6.85     |
| 32                              | -40x4   | 1           | 4241           | 4.24          | 5.34          | 5.34     |
| 33                              | -40x4   | 1           | 3613           | 3.61          | 4.55          | 4.55     |

Позиции 29÷33

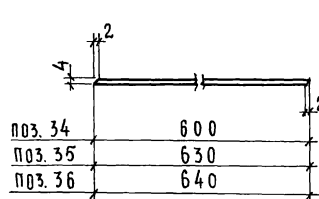
ТК  
1975

СЕРИЯ  
ИИ-04-8  
ВЫПУСК  
Л. ЛИСТ  
42

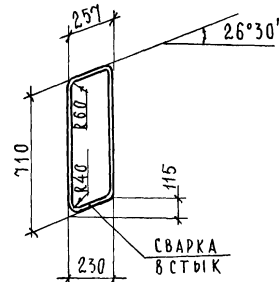
Позиции 43÷45



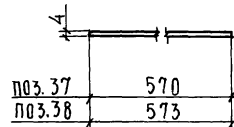
Позиции 34÷36



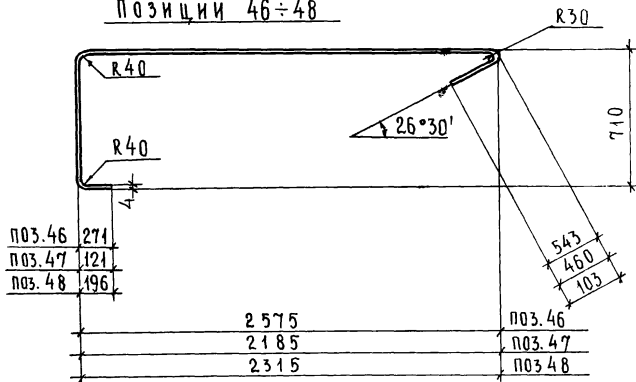
Позиция 42



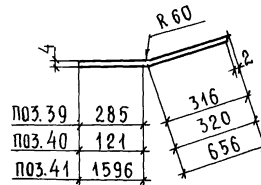
Позиции 37,38



Позиции 46÷48



Позиции 39÷41



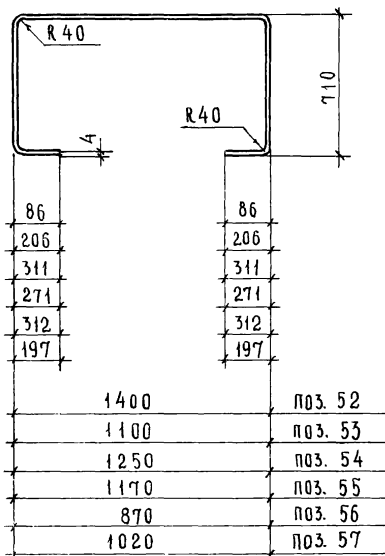
СПЕЦИФИКАЦИЯ МЕТАЛЛА НА ЭЛЕМЕНТ

| ПОЗ. | СЕЧЕНИЕ | КОЛ. ШТ. | ДЛИНА       |            | ВЕС, КГ    |          |
|------|---------|----------|-------------|------------|------------|----------|
|      |         |          | ПОЗИЦИИ, ММ | НА ЭЛЕМ. М | НА ЭЛЕМЕНТ | ЭЛЕМЕНТА |
| 34   | -40x4   | 1        | 600         | 0.60       | 0.76       | 0.76     |
| 35   | -40x4   | 1        | 630         | 0.63       | 0.79       | 0.79     |
| 36   | -25x4   | 1        | 640         | 0.64       | 0.51       | 0.51     |
| 37   | -40x4   | 1        | 570         | 0.57       | 0.72       | 0.72     |
| 38   | -25x4   | 1        | 573         | 0.57       | 0.45       | 0.45     |
| 39   | -40x4   | 1        | 600         | 0.60       | 0.76       | 0.76     |
| 40   | -40x4   | 1        | 439         | 0.44       | 0.55       | 0.55     |
| 41   | -40x4   | 1        | 2250        | 2.25       | 2.84       | 2.84     |
| 42   | -40x4   | 1        | 1803        | 1.80       | 2.27       | 2.27     |
| 43   | -40x4   | 1        | 4034        | 4.03       | 5.08       | 5.08     |
| 44   | -40x4   | 1        | 3861        | 3.86       | 4.86       | 4.86     |
| 45   | -40x4   | 1        | 4105        | 4.10       | 5.17       | 5.17     |
| 46   | -40x4   | 1        | 4195        | 4.19       | 5.29       | 5.29     |
| 47   | -40x4   | 1        | 3462        | 3.46       | 4.36       | 4.36     |
| 48   | -40x4   | 1        | 3310        | 3.31       | 4.17       | 4.17     |

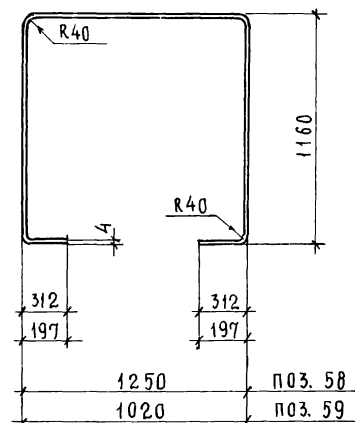




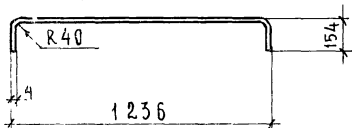
Позиции 52 ÷ 57.



Позиции 58, 59.



Позиция 51



| СПЕЦИФИКАЦИЯ МЕТАЛЛА НА ЭЛЕМЕНТ |         |          |             |                |            |          |  |
|---------------------------------|---------|----------|-------------|----------------|------------|----------|--|
| ПОЗ.                            | СЕЧЕНИЕ | КОЛ. ШТ. | ДЛИНА       |                | ВЕС, КГ    |          |  |
|                                 |         |          | ПОЗИЦИИ, мм | НА ЭЛЕМЕНТ, мм | НА ЭЛЕМЕНТ | ЭЛЕМЕНТА |  |
| 51                              | -40x4   | 1        | 1515        | 1.52           | 1.91       | 1.91     |  |
| 52                              | -40x4   | 1        | 2935        | 2.94           | 3.70       | 3.70     |  |
| 53                              | -40x4   | 1        | 2875        | 2.88           | 3.62       | 3.62     |  |
| 54                              | -40x4   | 1        | 3235        | 3.24           | 4.08       | 4.08     |  |
| 55                              | -40x4   | 1        | 3075        | 3.08           | 3.87       | 3.87     |  |
| 56                              | -40x4   | 1        | 2475        | 2.48           | 3.12       | 3.12     |  |
| 57                              | -40x4   | 1        | 2775        | 2.78           | 3.50       | 3.50     |  |
| 58                              | -25x4   | 1        | 4137        | 4.14           | 3.27       | 3.27     |  |
| 59                              | -25x4   | 1        | 3677        | 3.68           | 2.90       | 2.90     |  |

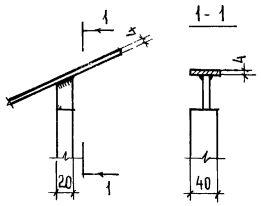
Позиции 51 ÷ 59

ТК  
1975

СЕРИЯ  
ИИ-04-8  
ВЫПУСК  
4 ЛИСТ  
45

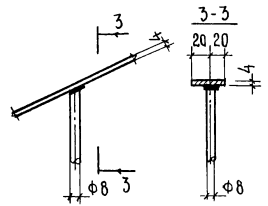


УЗЕЛ 1



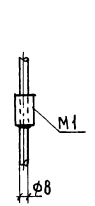
1-1

УЗЕЛ 3

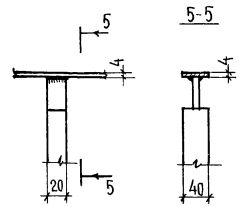


3-3

УЗЕЛ 5

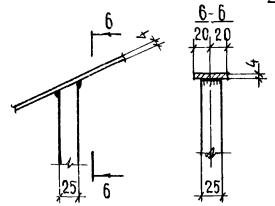


УЗЕЛ 6



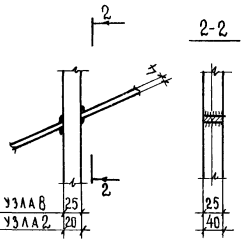
5-5

УЗЕЛ 7

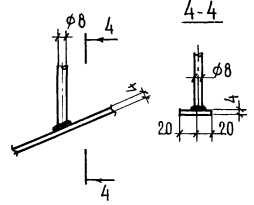


6-6

УЗЛЫ 2,8

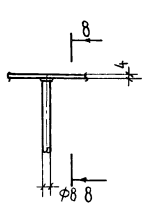


УЗЕЛ 4



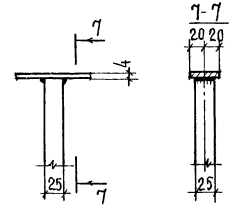
4-4

УЗЕЛ 10



8-8

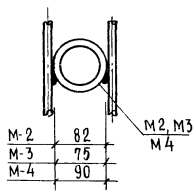
УЗЕЛ 9



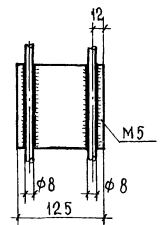
7-7

ДЛЯ УЗЛА 6  
ДЛЯ УЗЛА 2

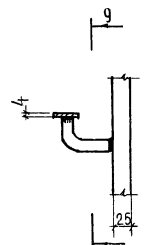
УЗЕЛ 15



УЗЕЛ 16

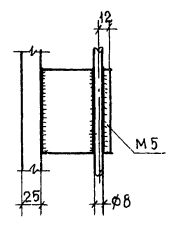


УЗЕЛ 18

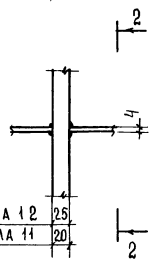


9-9

УЗЕЛ 17

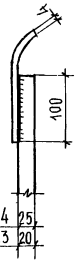


УЗЛЫ 11,12



ДЛЯ УЗЛА 12  
ДЛЯ УЗЛА 11

УЗЛЫ 13,14



ДЛЯ УЗЛА 14  
ДЛЯ УЗЛА 13

ПРИМЕЧАНИЯ: 1. СВАРКУ ПРОИЗВОДИТ ЭЛЕКТРОДОМ Э-42.  
2. ВЫСОТА СВАРНОГО ШВА 4 ММ.

Т К  
1975г

У з л ы 1 ÷ 17.

СЕРИЯ  
ИИ-04-8  
ВЫПУСК  
4 АНСТ  
47