

ТИПОВЫЕ ДЕТАЛИ И КОНСТРУКЦИИ ЗДАНИЙ И СООРУЖЕНИЙ

СЕРИЯ АЭ-01-07

ОГРАЖДЕНИЯ УЧАСТКОВ
ПРОМЫШЛЕННЫХ ПРЕДПРИЯТИЙ, СКЛАДОВ
И ТРАНСПОРТНЫХ ЗДАНИЙ И СООРУЖЕНИЙ

АЛЬБОМ 3

ДЕРЕВЯННЫЕ ОГРАДЫ

РАБОЧИЕ ЧЕРТЕЖИ

7953-03

Москва 1965

ТИПОВЫЕ ДЕТАЛИ И КОНСТРУКЦИИ ЗДАНИЙ И СООРУЖЕНИЙ

СЕРИЯ АЭ-01-07

ОГРАЖДЕНИЯ УЧАСТКОВ
ПРОМЫШЛЕННЫХ ПРЕДПРИЯТИЙ, СКЛАДОВ
И ТРАНСПОРТНЫХ ЗДАНИЙ И СООРУЖЕНИЙ

АЛЬБОМ 3

ДЕРЕВЯННЫЕ ОГРАДЫ

РАБОЧИЕ ЧЕРТЕЖИ

Разработаны
Государственным проектным
институтом Промстройпроект

Введены в действие
Главным Управлением по строительному проектированию
предприятий зданий и сооружений Госстроя СССР
Протокол от 6 апреля 1965 г.

Центральный институт Типовых проектов
Москва 1965

Полный ифр.	Договорной	с. 1
Лит. в отп.	Адресов	И. А.
Ср. ифр. по	Исполнитель	Л. С.
Сд. арх. по	Объект	Транспорт
		1964

СОДЕРЖАНИЕ:

Лист	НАИМЕНОВАНИЕ	Стр.
АС-0	ПОЯСНИТЕЛЬНАЯ ЗАПИСКА	1
АС-1	ОГРАДА ТИП \bar{IV} -А. ЗВЕНЬЯ УЗ-1; РЗ-1; РЗ-2; РЗ-3	2
АС-2	" " \bar{IV} -Г " УЗ-1; РЗ-1; РЗ-2; РЗ-3	3
АС-3	" " \bar{IV} -Б " УЗ-1; РЗ-1; РЗ-2	4
АС-4	" " " " РЗ-3	5
АС-5	" " " " РЗ-4; РЗ-5	6
АС-6	" " \bar{IV} -Д " УЗ-1; РЗ-1; РЗ-2	7
АС-7	" " " " РЗ-3	8
АС-8	" " " " РЗ-4; РЗ-5	9
АС-9	" " \bar{IV} -В " УЗ-1; РЗ-1; РЗ-2	10
АС-10	" " " " РЗ-3	11
АС-11	" " " " РЗ-4; РЗ-5	12
АС-12	" " \bar{IV} -Е " УЗ-1; РЗ-1; РЗ-2	13
АС-13	" " " " РЗ-3	14
АС-14	" " " " РЗ-4; РЗ-5	15
АС-15	ПРИМЕР РЕШЕНИЯ НА КОСОГОРЕ	16
АС-16	ОГРАДА ТИП \bar{IV} -А И \bar{IV} -Г ДЕТАЛИ ОГРАДЫ	17
АС-17	" " \bar{IV} -Б " " " "	18
АС-18	" " \bar{IV} -Д " " " "	19
АС-19	" " \bar{IV} -В " " " "	20
АС-20	" " \bar{IV} -Е " " " "	21
АС-21	" " \bar{IV} -А И \bar{IV} -Г ПАНЕЛЬ ПД-1 И КАПИТКА КД-2	22
АС-22	" " \bar{IV} -Б И \bar{IV} -Д ПАНЕЛЬ ПД-2	23

Лист	НАИМЕНОВАНИЕ	Стр.
АС-23	ОГРАДА ТИП \bar{IV} -Б, \bar{IV} -Д, \bar{IV} -В, \bar{IV} -Е. ЦОКОЛЬНАЯ ПАНЕЛЬ ПД-3	24
АС-24	" " \bar{IV} -В, \bar{IV} -Е ПАНЕЛЬ ПД-4	25
АС-25	ДЕРЕВЯННЫЕ ВОРОТА ВД-1 К ОГРАДЕ ТИП \bar{IV} -Б, Д, В, Е	26
АС-26	" " " " ВД-2 " " " " " "	27
АС-27	" " " " ВД-3 " " \bar{IV} -А И \bar{IV} -Г	28
АС-28	" " " " ДЕТАЛИ СТАЛЬНОЙ ЭЛЕМЕНТ М-4	29
АС-29	" " " " СТАЛЬНЫЕ ЭЛЕМЕНТЫ М-1, М-2, М-3, М-5, М-6	30
АС-30	" " " " ЗАБЛАДНЫЕ ЭЛЕМЕНТЫ В КИРП. СТОЛБАХ	31
АС-31	ДЕРЕВЯННАЯ КАПИТКА КД-1 К ОГРАДЕ ТИП \bar{IV} -Б, \bar{IV} -В, \bar{IV} -Д, \bar{IV} -Е	32
АС-32	" " " " ДЕТАЛИ К ОГРАДЕ ТИП \bar{IV} -А, \bar{IV} -Е	33
АС-33	" " " " ДЕТАЛИ К ОГРАДЕ ТИП \bar{IV} -Б, \bar{IV} -В	34
АС-34	" " " " СТАЛЬН. ЭЛЕМ. М-21, М-22, М-23, М-24	35
АС-35	ЖБ. СТОЛБ СТ-1 ДЛЯ ОГРАДЫ ТИП \bar{IV} -Г	36
АС-36	" " СТ-2А " " " \bar{IV} -Д	37
АС-37	" " СТ-2Б " " " \bar{IV} -Е	38
АС-38	" " СТ-2В " " " \bar{IV} -Е	39
АС-39	ОБЪЕМЫ ОСНОВНЫХ ВИДОВ РАБОТ К ОГРАДЕ ТИП \bar{IV} -А	40
АС-40	" " " " " " " \bar{IV} -Г	41
АС-41	" " " " " " " \bar{IV} -Б	42
АС-42	" " " " " " " \bar{IV} -Д	43
АС-43	" " " " " " " \bar{IV} -В	44
АС-44	" " " " " " " \bar{IV} -Е	45
АС-45	УКАЗАНИЯ ПО ПРОИЗВОДСТВУ РАБОТ	46

ПРИМЕЧАНИЕ:

В настоящем «СОДЕРЖАНИИ» ДАН ПЕРЕЧЕНЬ ЛИСТОВ АЛБОМА С НЕКОТОРЫМИ СОКРАЩЕННЫМИ ИХ НАИМЕНОВАНИЯМИ. ЧЕМ ЭТО УКАЗАНО В ШТАМПАХ НА ЛИСТАХ.

С. А. Давыдов
 МАУ. ВОДОВА
 Г. П. ДАВЫДОВ
 А. П. ДАВЫДОВ
 БЕЗУГОЛОВ
 Терпачев
 1964

ГОССТРОЙ СССР ПРОМСТРОЙПРОЕКТ Г. МОСКВА	ДЕРЕВЯННЫЕ ОГРАДЫ	СЕРИЯ РЭ-01-07
	СОДЕРЖАНИЕ	АЛБОМ 3
ОГРАЖДЕНИЯ		СТРАНИЦЫ 1-46

ПОЯСНИТЕЛЬНАЯ ЗАПИСКА

1. Альбом 3 содержит рабочие чертежи деревянных оград следующих типов:

- тип IV-A - решетчатая, высотой 1,2 м с деревянными столбами
- тип IV-Г - " " 1,2 м с жел. бет. "
- тип IV-Б - " " 2,4 м с деревянными "
- тип IV-Д - " " 2,4 м с жел. бет. "
- тип IV-В - глухая ограда " 2,4 м с деревянными "
- тип IV-Е - " " 2,4 м с жел. бет. "

2. Указания по применению типовых чертежей оград, рекомендации по выбору типов ограждений, а также природные условия (грунт, ветер) на которые рассчитаны элементы оград - приведены в альбоме 1.

3. Указания по производству работ приведены на чертеже АС-45 (последняя страница настоящего альбома)

4. Столбы оград запроектированы в двух вариантах: деревянными из круглого леса $d = 180$ мм и сборными железобетонными устанавливаемыми без фундаментов.

5. Железобетонные столбы приняты следующих марок:
 СТ-1, сечением 120x120 мм длиной 2400 мм для оград
 тип IV-Г при ветровой нагрузке I-IV географических районов.

СТ-2А сечением 180x180 мм длиной 4200 мм для оград
 тип IV-Д при ветровой нагрузке I-IV географических районов.

СТ-2Б сечением 180x180 мм длиной 4200 мм для оград
 тип IV-Е при ветровой нагрузке I и II географических районов.

СТ-2В сечением 180x180 мм длиной 4200 мм для оград
 тип IV-Е при ветровой нагрузке III и IV географических районов.

6. Рытье ям (свафин) под жел. бет. столбы, изготавливаемые в монолитные бетонные фундаменты, а также под деревянные столбы, близко расположенные от бетонных фундаментов, производится после того, как уже будет вырыт котлован для бетонного фундамента.

7. Столбы для навески ворот выполняются из кирпича марки 75 на растворе марки 50. Во время кладки надо смотреть закладку защитных уголков М-13 и М-16 и угол-

ков М-11, М-12, М-14 и М-15 для навески ворот.

8. Фундаменты под кирпичные столбы - из бетона М-100.
 8. Панели ограждений приняты деревянные: решетчатые и глухие. Изготовление панелей предусматривается в заводских условиях из каллиброванных (предварительно-протостроганных) заготовок (см. СНиП I-В 13-62 п.п. 2, 18 2, 24).

Крепление панелей к столбам - на гвоздях.
 9. Деревянные решетчатые ворота разработаны следующих трех типов:

- ВД-1 шириной 4870 мм, высотой 2200 мм
- ВД-2 шириной 3470 мм, высотой 2200 мм и
- ВД-3 шириной 3470 мм, высотой 1100 мм

10. Деревянные решетчатые калитки разработаны следующих двух типов:

- КД-1 шириной 940 мм высотой 2200 мм и
- КД-2 шириной 940 мм высотой 1050 мм

11. Деревянные конструкции оград надлежит изготавливать из материалов, удовлетворяющих требованиям действующих стандартов на лесоматериалы и дополнительных требований главы СНиП I-В, 13-62 п. 2, 6 и 2, 15 предъявляемых к III категории для элементов из пиломатериалов и II категории - для бревен (столбов). Подземные части антисептировать в соответствии со СНиП I-В, 28-62 и III-В, 8-62.

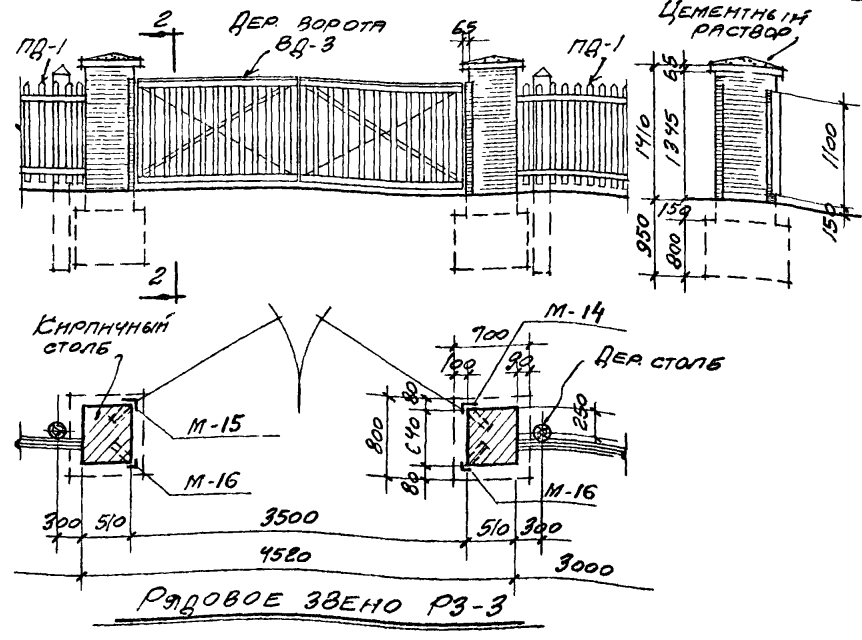
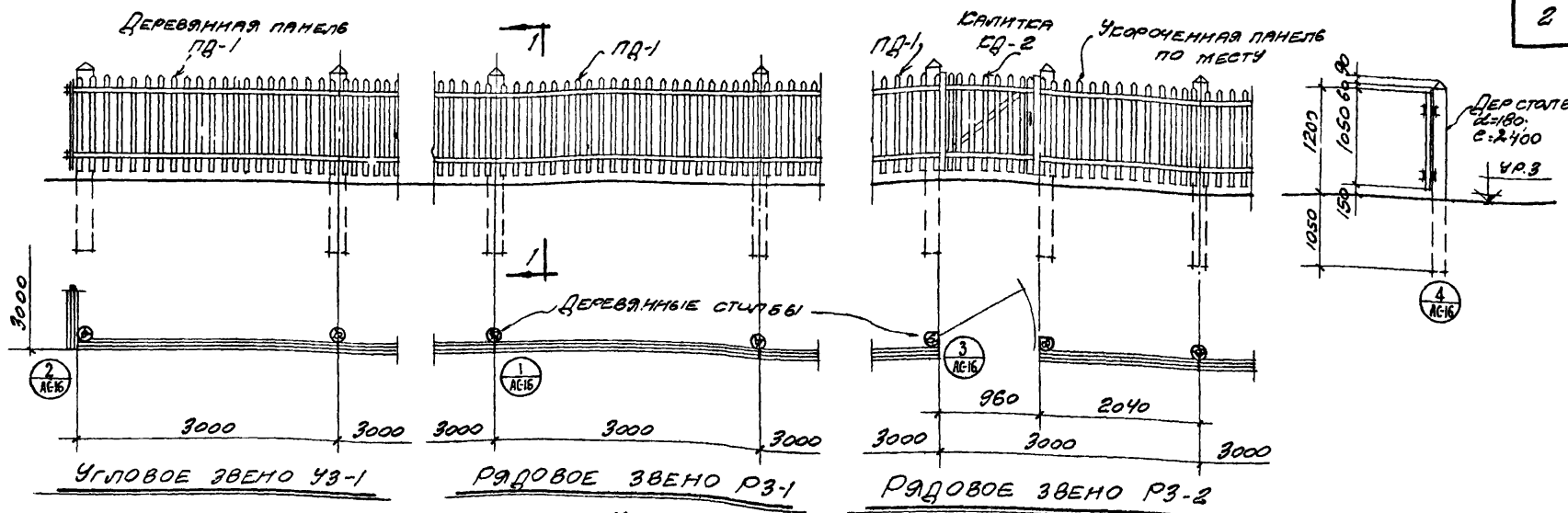
12. Навеска ворот на столбы предусмотрена с помощью петель (из уголков) привариваемых на монтаже к вертикальным обрамляющим уголкам М-11, М-12, М-14 и М-15.
 13. Все неоцинкованные и без антикоррозийной обработки стальные элементы ворот и калиток должны быть огрунтованы и после монтажа - обработаны масляной краской (или её заменителем), как и все деревянные части оград.

14. Подземные части ж.б. столбов СТ-1 должны быть покрыты горячим битумом

Зам. гл. инж.	Белкин
Нач. отдела	Делков
Гл. инж. пр.	Александров
Гл. мех. пр.	Безуглов

1963

Госстрой СССР ПРОМСТРОЙПРОЕКТ г. Москва	Деревянные ограды	Серия ЯЭ-01-07 Альбом 3
Ограждения	Пояснительная записка	Лист АС-0

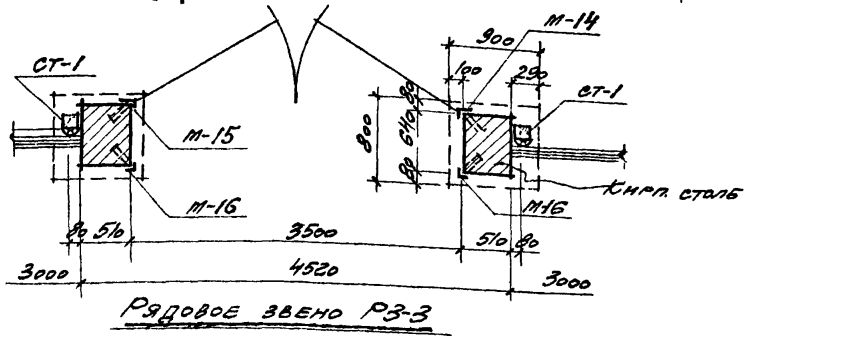
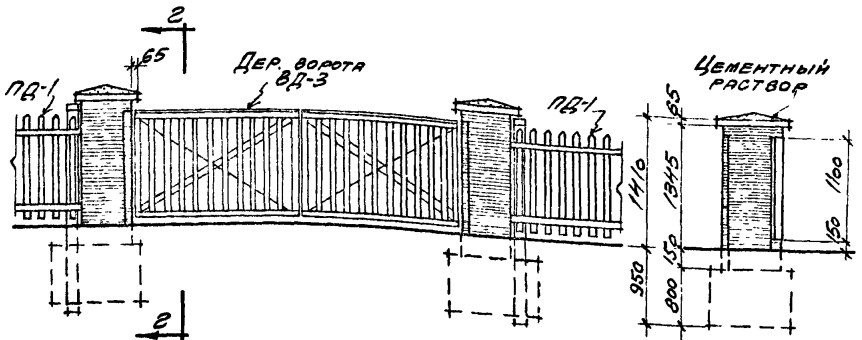
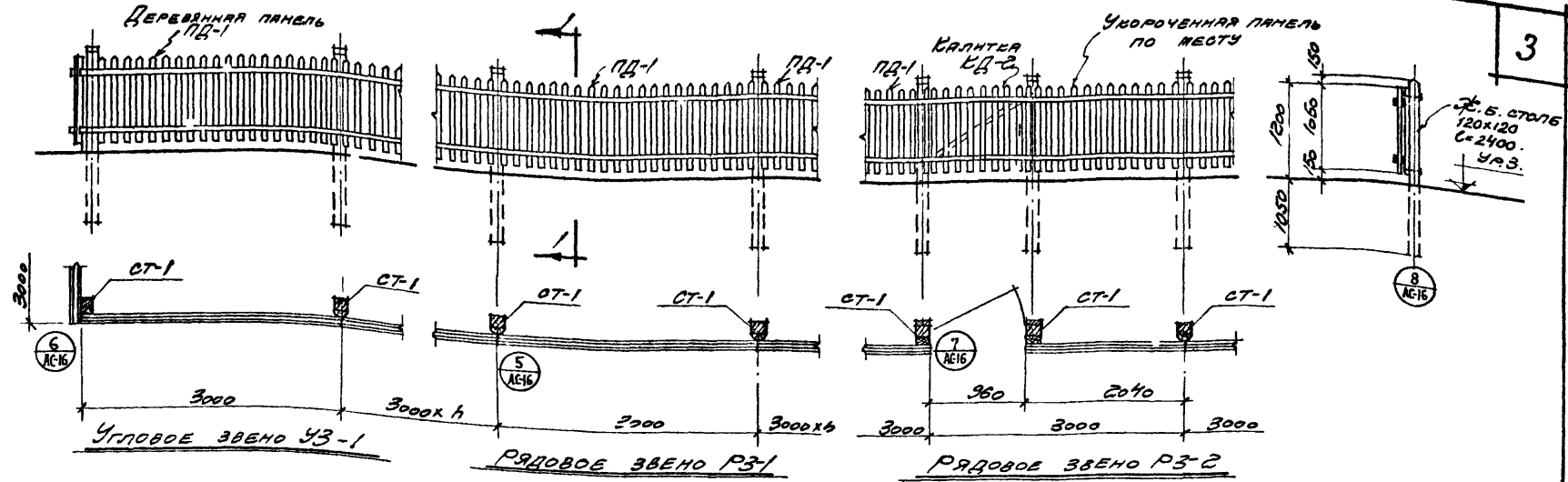


СПЕЦИФИКАЦИЯ ЭЛЕМЕНТОВ НА 1 ЗВЕНО

НАИМЕНОВАНИЕ	МАРКА	КОЛИЧЕСТВО ИЛИ ГОСТ	КОЛИЧЕСТВО			
			УЗ-1	РЗ-1	РЗ-2	РЗ-3
ДЕРЕВ. СТОЛБ d=180	—	—	1	1	2	1
ДЕРЕВ. РЕШЕТЧ. ПАНЕЛЬ	ПД-1	АС-21	1	1	1	—
ДЕРЕВЯННЫЕ ВОРОТА	ВД-3	АС-27	—	—	—	1
ДЕРЕВЯННАЯ КАЛИТКА	КД-2	АС-21	—	—	1	—
СТАЛЬНЫЕ ЭЛЕМЕНТЫ	М-14	АС-30	—	—	—	1
"	М-15	"	—	—	—	1
"	М-16	"	—	—	—	2

ГОССТРОЙ СССР ПРОМСТРОЙПРОЕКТ г. МОСКВА	ДЕРЕВЯННАЯ ОГРАДА	СЕРИЯ РЗ-01-07 Альбом 3
	ТИП IV-A	
ОГРАЖДЕНИЯ	Звенья УЗ-1; РЗ-1; РЗ-2 и РЗ-3 Планы, фасады, разрезы.	Лист АС-1

ЧЕР. В ОТЗ. ДЕРЕВОВ М.И.
 СП. ПРОЕКТ. АЛЕКСАНДРОВ Д.В.
 ГЛАВ. ПРОЕКТ. БЕЗУГОЛОВ Т.В.
 1984

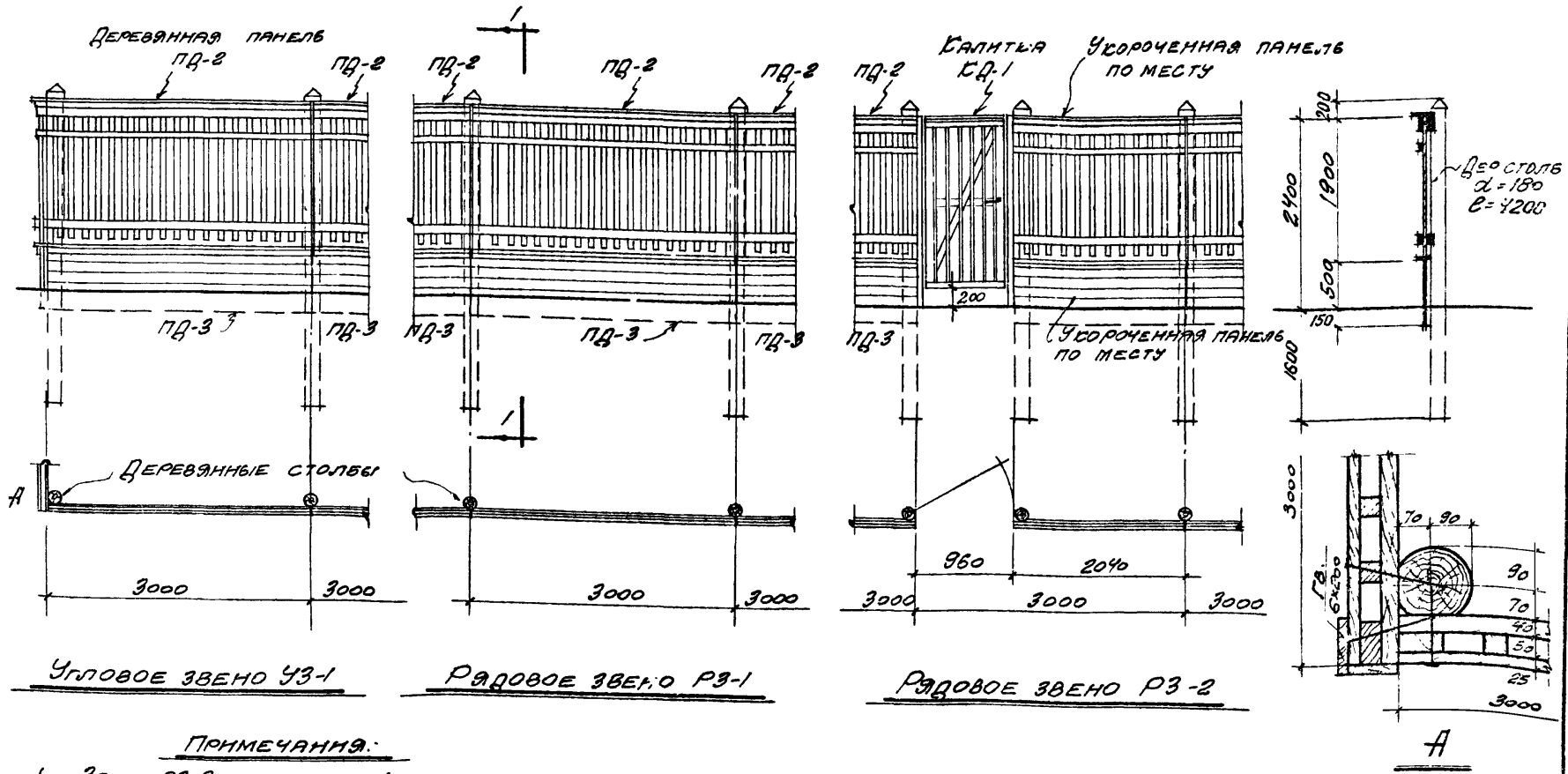


СПЕЦИФИКАЦИЯ ЭЛЕМЕНТОВ НА 1 ЗВЕНО

НАИМЕНОВАНИЕ	МАРКА	№ ПЛАНТА или ГОСТ	КОЛИЧЕСТВО			
			УЗ-1	РЗ-1	РЗ-2	РЗ-3
Ж.Б. СТОЛБ ДЛЯ I-IV Р.	СТ-1	АС-35	1	1	2	1
ДЕР. РЕШЕТЧ. ПАНЕЛЬ	ПД-1	АС-21	1	1	1,4	—
ДЕРЕВЯННЫЕ ВОРОТА	ВД-3	АС-27	—	—	—	1
ДЕРЕВЯННАЯ КАЛТЯКА	КД-2	АС-21	—	—	1	—
СТАЛЬНЫЕ ЭЛЕМЕНТЫ	М-14	АС-30	—	—	—	1
"	"	М-15	"	—	—	1
"	"	М-16	"	—	—	2

ГОССТРОЙ СССР ПРОМСТРОЙПРОЕКТ г. Москва	ДЕРЕВЯННАЯ ОГРАДА	СЕРИЯ РЗ-01-07 Альбом 3
	ТНП IV-г	
ОГРАЖДЕНИЯ	Звенья УЗ-1, РЗ-1, РЗ-2 и РЗ-3 Планы, фасады, разрезы	Лист АС-2

Главный инженер: Д.С. Михеев
 Инженер-проектировщик: А.И. Алексеев
 Инженер-проектировщик: С.А. Безуглов
 Руководитель: Т.И. Тихомиров



Угловое звено УЗ-1

Рядовое звено РЗ-1

Рядовое звено РЗ-2

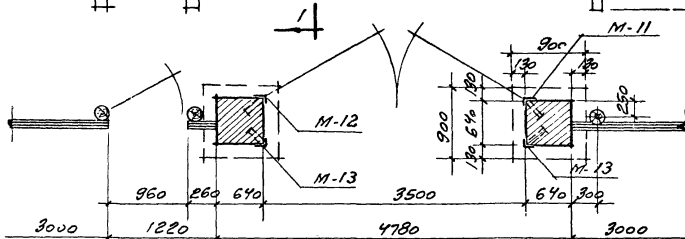
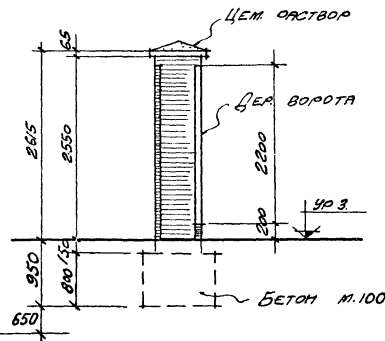
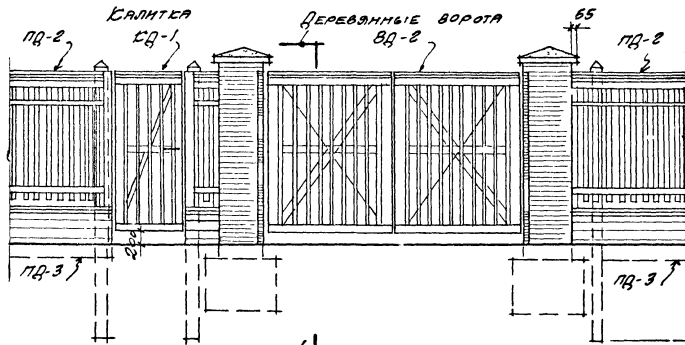
ПРИМЕЧАНИЯ:

1. звено РЗ-3 см лист АС-4
2. звенья РЗ-4 и РЗ-5 см лист АС-5
3. Калитку КД-1 см листы АС-31, АС-33, АС-34.
4. Панель ограды ПД-2 см лист АС-22
5. Цокольную панель ограды ПД-3 см лист АС-23
6. Спецификацию элементов на 1 звено см лист АС-5.

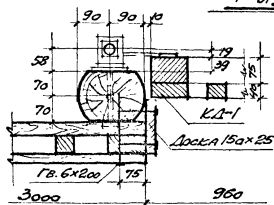
МАШ	МАШ	МАШ	МАШ
В ОД	ДЕДОВ	АЛЕКСАНДР	ТАШУКОВ
ТАШУКОВ	ТАШУКОВ	ТАШУКОВ	ТАШУКОВ
ТАШУКОВ	ТАШУКОВ	ТАШУКОВ	ТАШУКОВ

ГОССТРОЙ СССР ПРОМСТРОЙПРОЕКТ г. МОСКВА	ДЕРЕВЯННАЯ ОГРАДА	СЕРИЯ РЗ-0107 АЛ560М.3
	ТНП IV-Б	
ОГРАЖДЕНИЯ	Звенья УЗ-1, РЗ-1 и РЗ-2 Планы, фасады, разрез	Лист АС-3

7953-03 7



РЯДОВОЕ ЗВЕНО РЗ-3

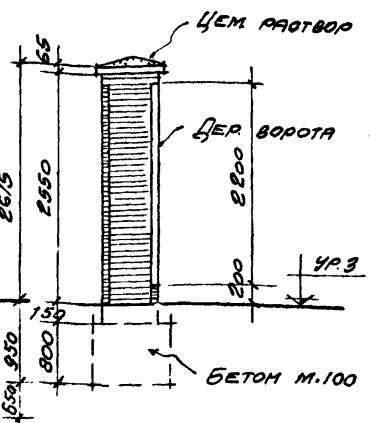
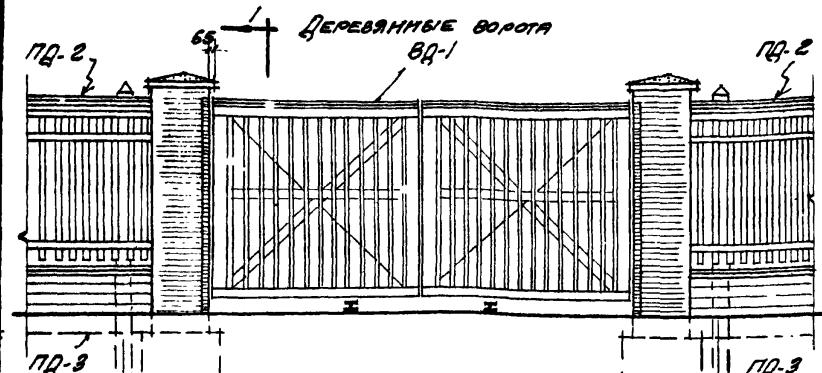


ПРИМЕЧАНИЯ.

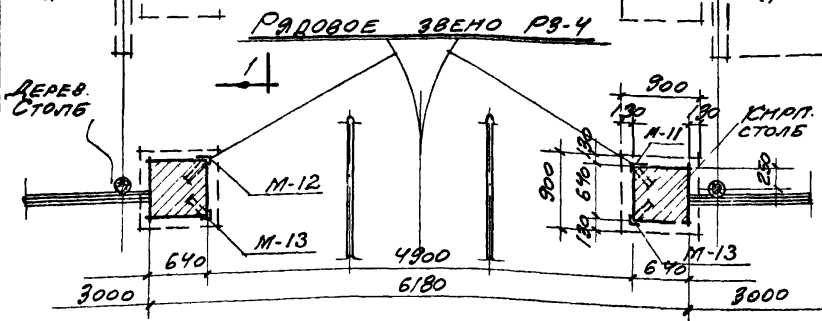
1. Звенья УЗ-1, РЗ-1 и РЗ-2 см. лист АС-3
2. Звенья РЗ-4 и РЗ-5 см. лист АС-5
3. Ворота ВВ-2 см. листы АС-26, АС-28, АС-29
4. Капители КК-1 см. листы АС-31, АС-33, АС-34
5. Закладные элементы см. лист АС-30
6. Спецификацию элементов на 1 звено см. лист АС-5

Проект № 7953-03
 Автор: А.А. Сидоров
 Инженер: А.А. Сидоров
 1984

Госстрой СССР ПРОМСТРОЙПРОЕКТ г. МОСКВА	Деревянная ограда	Серия АЗ-01-07 Альбом 3
	Тип IV-5	Лист
Ограждения	Звено РЗ-3. План, фасад, разрез	АС-4

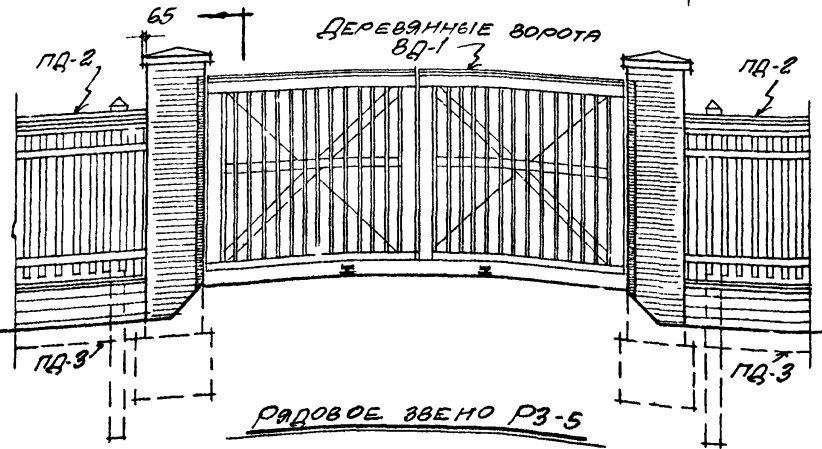


- ПРИМЕЧАНИЯ:**
- 1 Звенья УЗ-1, РЗ-1 и РЗ-2 см. лист АС-3
 - 2 Звено РЗ-3 см. лист АС-4
 - 3 Ворота ВД-1 см. листы АС-25, 28, 29
 - 4 Закладные элементы в каменных столбах см. лист АС-30.



1-1 СПЕЦИФИКАЦИЯ ЭЛЕМЕНТОВ НА 1 ЗВЕНО

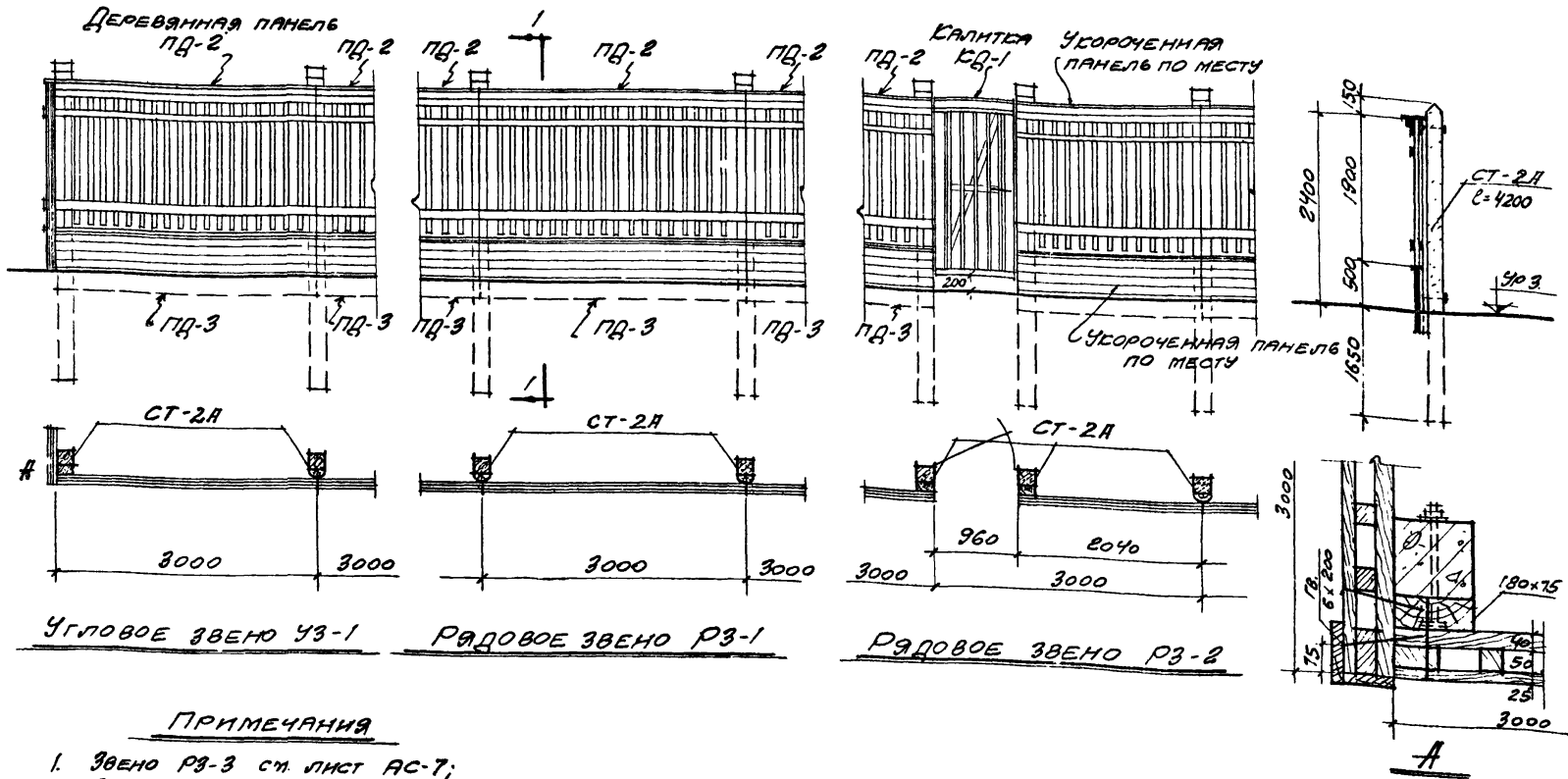
НАИМЕНОВАНИЕ	МАРКА	К. ЛИСТА ЛИЛ ГОСТ	КОЛИЧЕСТВО					
			УЗ-1	РЗ-1	РЗ-2	РЗ-3	РЗ-4	РЗ-5
ДЕРЕВ. СТОЛБ d=180	—	—	1	1	2	2	1	1
ДЕР. РЕШЕТЧ. ПАНЕЛЬ	ПД-2	АС-22	1	1	1	—	—	—
ДЕР. ЦОКОЛН. ПАНЕЛЬ	ПД-3	АС-23	1	1	1	—	—	—
ДЕРЕВЯННЫЕ ВОРОТА	ВД-1	АС-25	—	—	—	—	1	1
" "	ВД-2	АС-26	—	—	—	1	—	—
ДЕРЕВ. КЛАНТКА	КД-1	АС-31	—	—	1	1	—	—
СТАЛЬНЫЕ ЭЛЕМЕНТЫ	М-11	АС-30	—	—	—	1	1	1
" "	М-12	"	—	—	—	1	1	1
" "	М-13	"	—	—	—	2	2	2



РАДОВОЕ ЗВЕНО РЗ-5

Проект: 1954
 Автор: Д. В. ...
 Проверил: А. В. ...
 Инженер: Д. В. ...
 Главный инженер: Д. В. ...

ГОССТРОЙ СССР ПРОМСТРОЙПРОЕКТ г. МОСКВА	ДЕРЕВЯННАЯ ОГРАДА	Серия РЗ-01-07 Альбом 3
	ТИП IV-Б	
Огражденная	Звенья РЗ-4 и РЗ-5	Лист АС-5
	План, фасады, разрез	



УГЛОВОЕ ЗВЕНО УЗ-1

РЯДОВОЕ ЗВЕНО РЗ-1

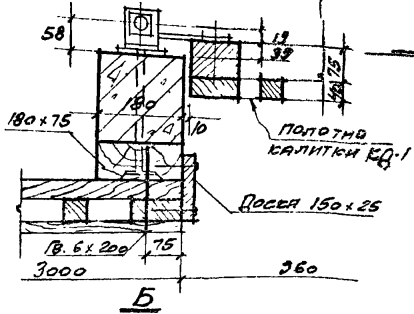
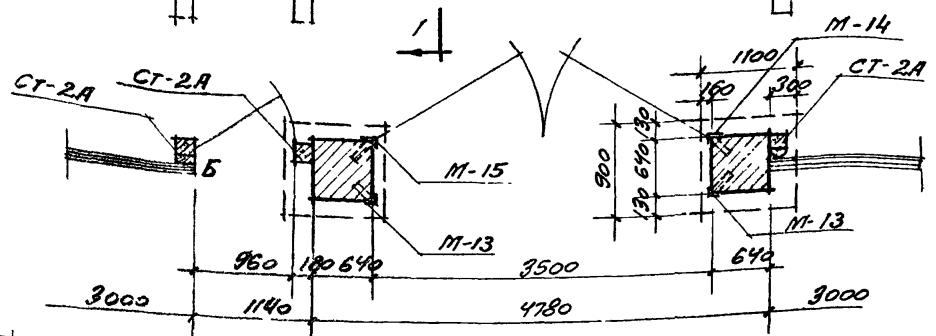
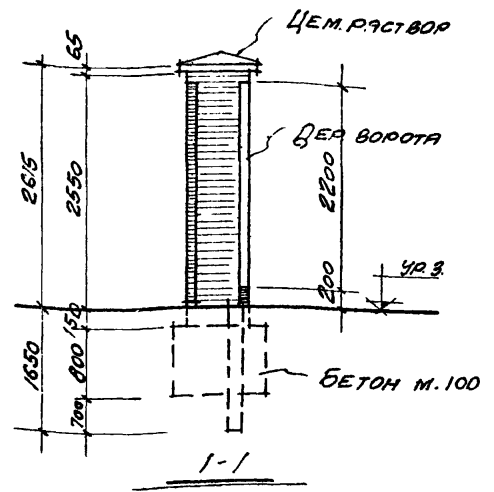
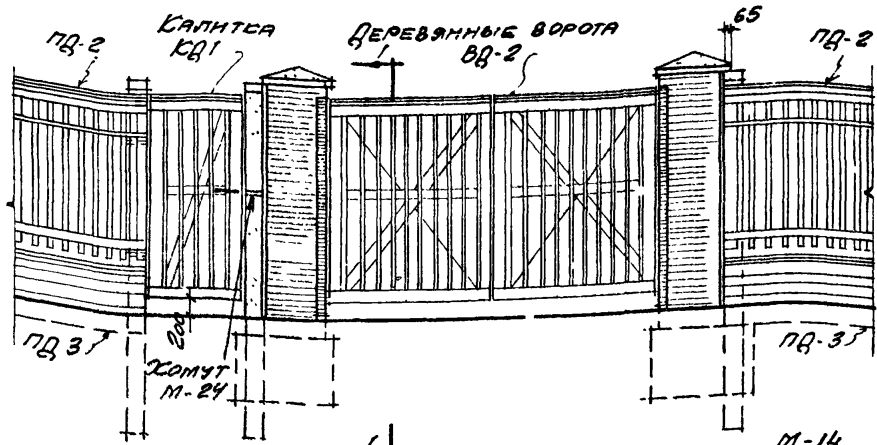
РЯДОВОЕ ЗВЕНО РЗ-2

ПРИМЕЧАНИЯ

1. Звено РЗ-3 см. лист АС-7;
2. Звенья РЗ-4 и РЗ-5 см. лист АС-8;
3. Калитку КД-1 см. листы АС-31, 32, 34;
4. Панель ограды ПД-2 см. лист АС-22;
5. Цокольную панель ограды ПД-3 см. лист АС-23;
6. Столб СТ-2А см. лист АС-36.

Исполнитель	Добрынин	2.2.4.12	Ручейник	ГМРД	1964
Начальник	Дедков				
С.И.И.И.И.	Александров				
С.И.И.И.И.	Безуглов				

ГОССТРОЙ СССР ПРОМСТРОЙПРОЕКТ Г. МОСКВА	ДЕРЕВЯННАЯ ОГРАДА	СЕРИЯ РЗ-01-07 Альбом 3
	ТИП IV-B	
ОГРАЖДЕНИЯ	Звенья УЗ-1, РЗ-1 и РЗ-2 Планы, фасады, разрез	Лист АС-6

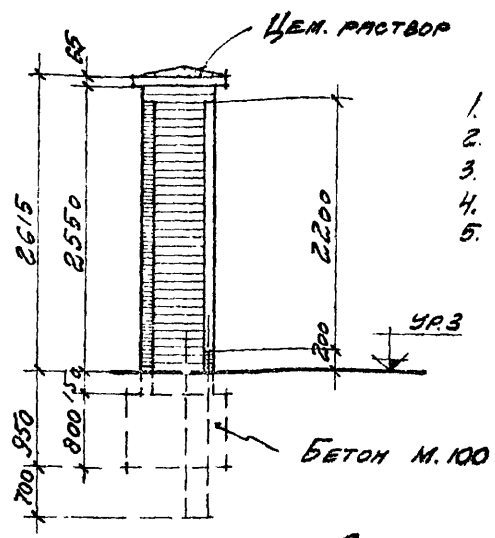
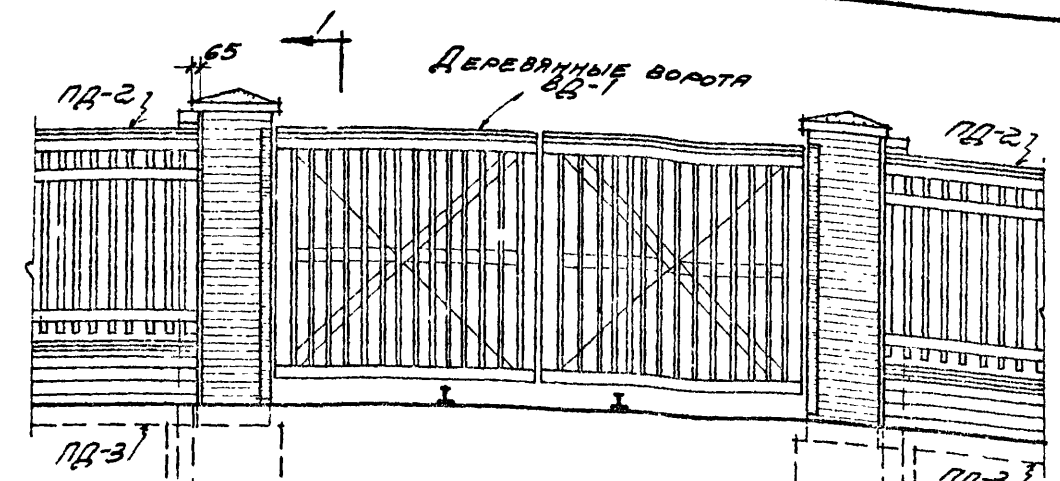


ПРИМЕЧАНИЯ:

1. Звенья УЗ-1, РЗ-1 и РЗ-2 см лист АС-6.
2. Звенья РЗ-4 и РЗ-5 см лист АС-8.
3. Ворота ВВ-2 см листы АС-26, 28, 29.
4. Капители КВ-1 см листы АС-31, 32, 34.
5. Закладные элементы см лист АС-30.
6. Спецификацию элементов на 1986 см лист АС-8.

Инв. № 14
 Делегов
 Александров
 Белицкий
 1964

ГОССТРОЙ СССР ПРОМСТРОЙПРОЕКТ г. МОСКВА	ДЕРЕВЯННАЯ ОГРАДА	СЕРИЯ А9-01-07
	ТИП IV-A	АЛББОМ 3
ОГРАЖДЕНИЯ	ЗВЕНО РЗ-3 ПЛАН, ФАСАД, РАЗРЕЗ	ЛИСТ АС-7

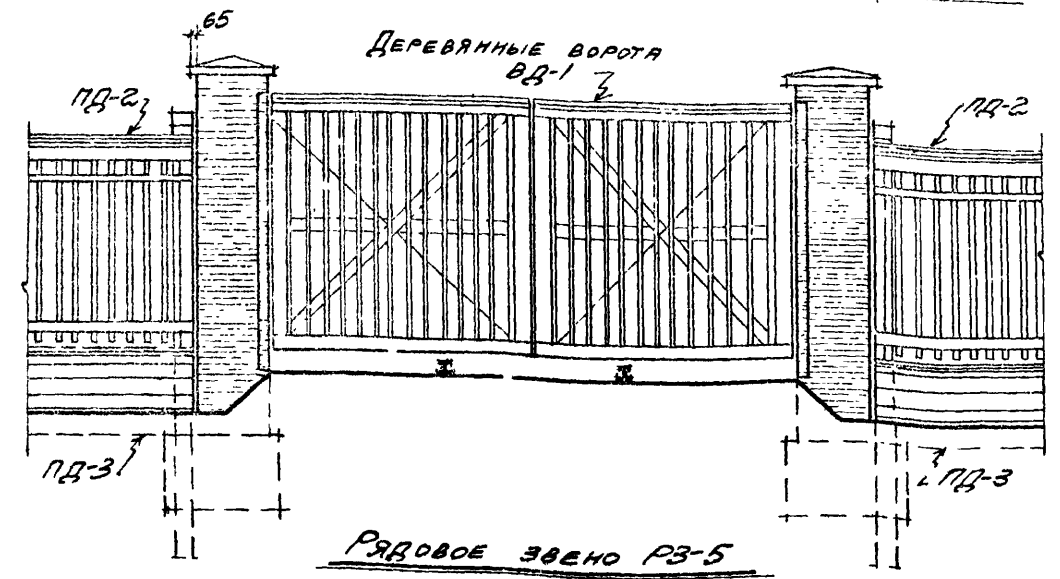
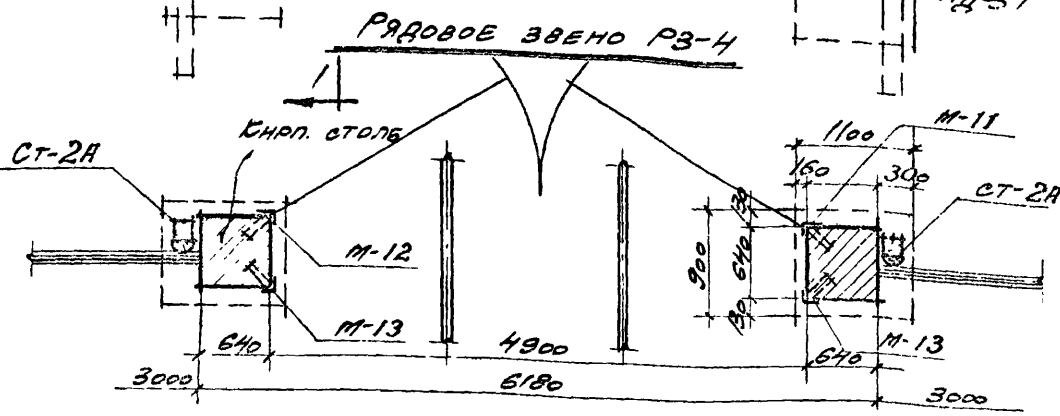


ПРИМЕЧАНИЯ:

1. Звенья УЗ-1; РЗ-1 и РЗ-2 см. лист АС-6.
2. Звено РЗ-3 см. лист АС-7
3. Ворота ВД-1 см. листы АС-25, 28, 29.
4. Столб СТ-2Н см. лист АС-36.
5. ЗАКЛАДНЫЕ ЭЛЕМЕНТЫ В КАПИТАЛЬНЫХ СТОЛБАХ см. лист АС-30.

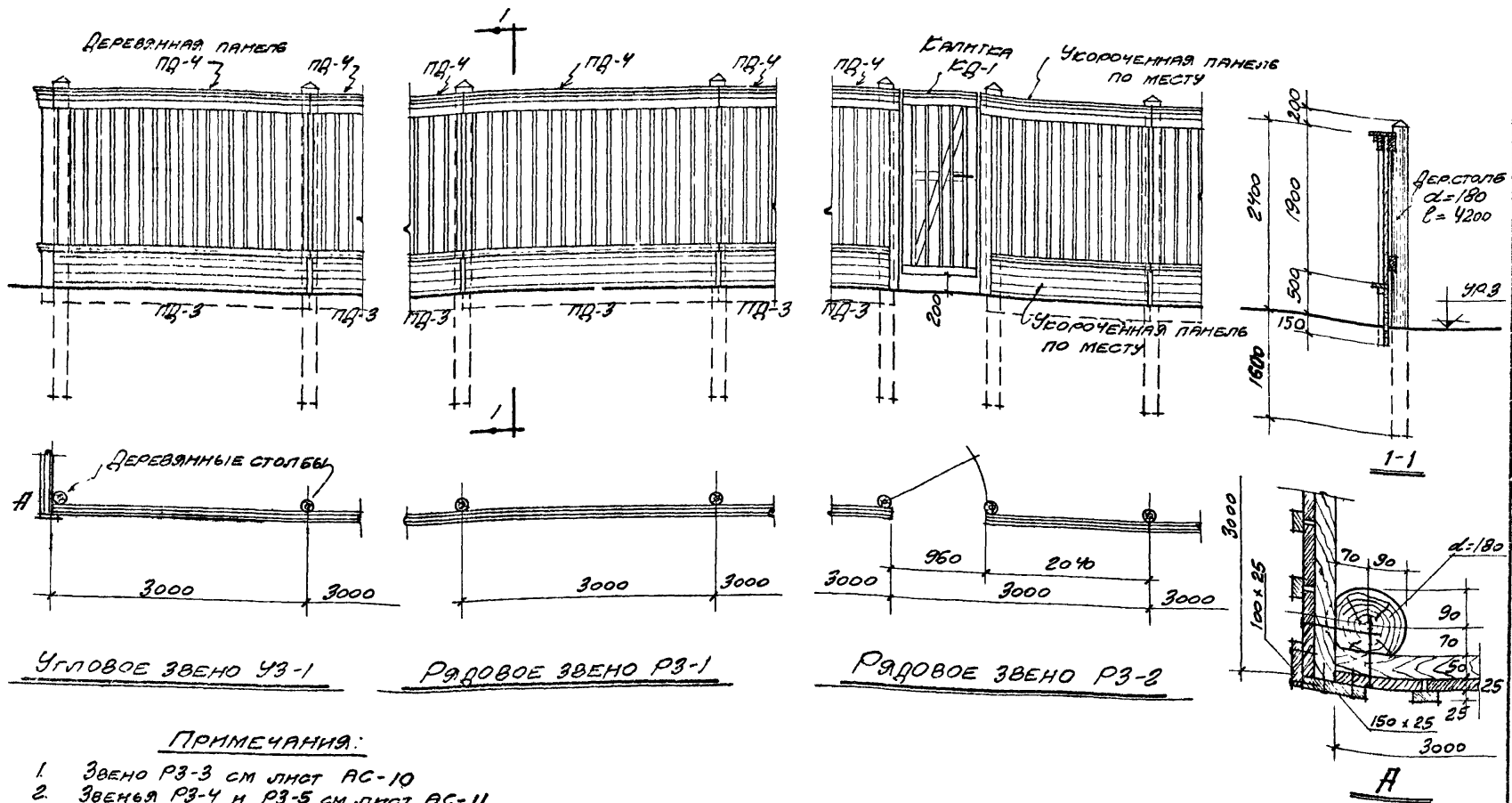
СПЕЦИФИКАЦИЯ ЭЛЕМЕНТОВ НА 1 ЗВЕНО

НАИМЕНОВАНИЕ	МАРКА	№ ЛИСТА ИЛИ ГОСТ	КОЛИЧЕСТВО					
			УЗ-1	РЗ-1	РЗ-2	РЗ-3	РЗ-4	РЗ-5
Ж.Б. СТОЛБ ДЛЯ I-IVР.	СТ-2А	АС-36	1	1	2	2	1	1
ДЕР. РЕШЕТЧАТ. ПАНЕЛЬ	ПД-2	АС-22	1	1	1	—	—	—
ДЕР. ЦОКОЛЬНАЯ ПАНЕЛЬ	ПД-3	АС-23	1	1	1	—	—	—
ДЕРЕВЯННЫЕ ВОРОТА	ВД-1	АС-25	—	—	—	—	1	1
" "	ВД-2	АС-26	—	—	—	1	—	—
ДЕРЕВЯННАЯ КАПИТКА	КД-1	АС-31	—	—	1	1	—	—
СТАЛЬНЫЕ ЭЛЕМЕНТЫ	М-11	АС-30	—	—	—	1	1	1
" "	М-12	"	—	—	—	1	1	1
" "	М-13	"	—	—	—	2	2	2



Главный инженер: Добрынин
 Нач. отдела: Дедцов
 Т.п. инж. пр. Александров
 Т.п. арх. пр. Бельуглов
 1984

Госстрой СССР ПРОМСТРОЙПРОЕКТ Г. МОСКВА	ДЕРЕВЯННАЯ ОГРАДА	СЕРИЯ РЗ-01-07 Альбом Лист АС-8
	ОГРАЖДЕНИЯ	
	ТНП IV-В	
	Звенья РЗ-4 и РЗ-5 План, фасады, разрез	



Угловое звено УЗ-1

Рядовое звено РЗ-1

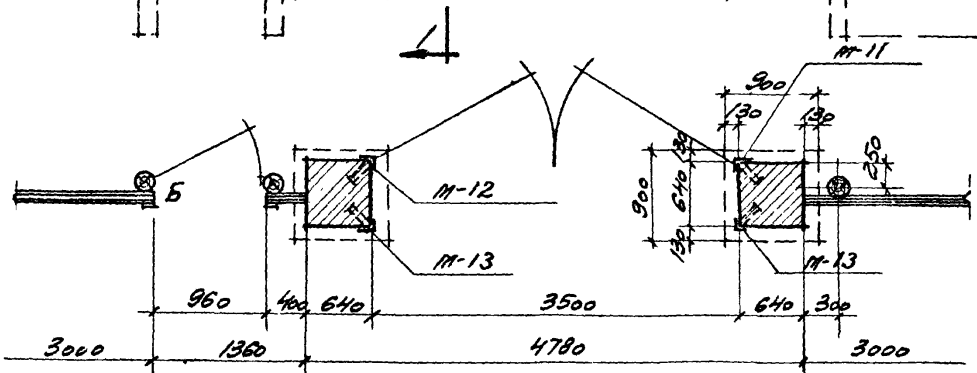
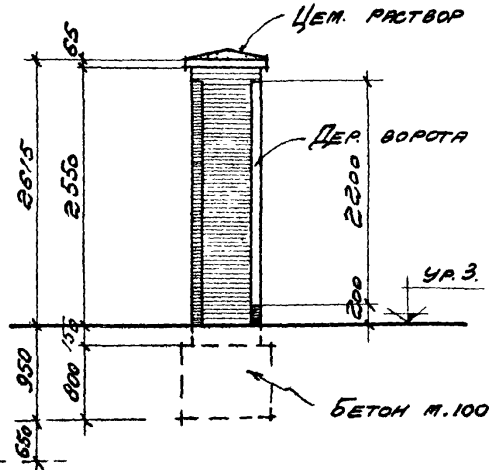
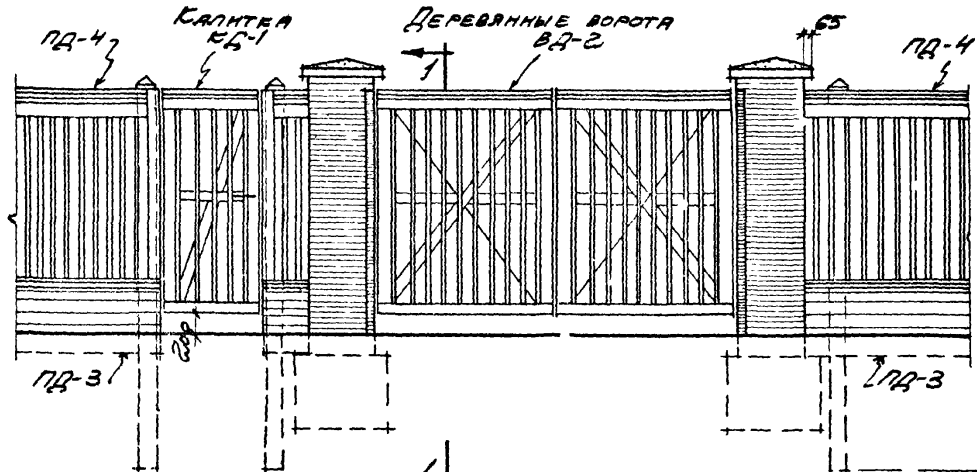
Рядовое звено РЗ-2

ПРИМЕЧАНИЯ:

1. Звено РЗ-3 см лист АС-10
2. Звенья РЗ-4 и РЗ-5 см лист АС-11
3. Калитку КЗ-1 см листы АС-31, 33, 34.
4. Панель ограды ПД-4 см лист АС-24.
5. Цокольную панель ограды ПД-3 см лист АС-23.
6. Спецификацию элементов на 1 звено см. лист АС-11.

Автор проекта	С. С. С. С.	Проверено	Г. С. С.
Инженер	С. С. С.	Инженер	Г. С. С.
Архитектор	С. С. С.	Архитектор	Г. С. С.
Конструктор	С. С. С.	Конструктор	Г. С. С.
Машинист	С. С. С.	Машинист	Г. С. С.
Специалист	С. С. С.	Специалист	Г. С. С.
Секретарь	С. С. С.	Секретарь	Г. С. С.

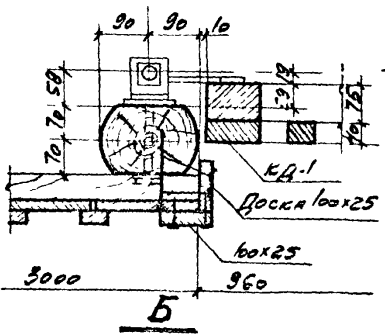
Госстрой СССР ПРОМСТРОЙПРОЕКТ г. Москва	ДЕРЕВЯННАЯ ОГРАДА	Серия АЭ-01-07 Альбом 3
	Тип IV-B	
Ограждения	Звенья УЗ-1, РЗ-1 и РЗ-2 Планы, фасады, разрез	Лист АС-9



ПРИМЕЧАНИЯ:

1. Звенья УЗ-1, РЗ-1 и РЗ-2 см. лист АС-9.
2. Звенья РЗ-4 и РЗ-5 см. лист АС-11.
3. Ворота ВД-2 см. листы АС-26, 28, 29.
4. Калитку КД-1 см. листы АС-31, 33, 34.
5. Закладные элементы см. лист АС-30.
6. Спецификацию элементов на 1 звено см. лист АС-11.

Рядовое звено РЗ-3

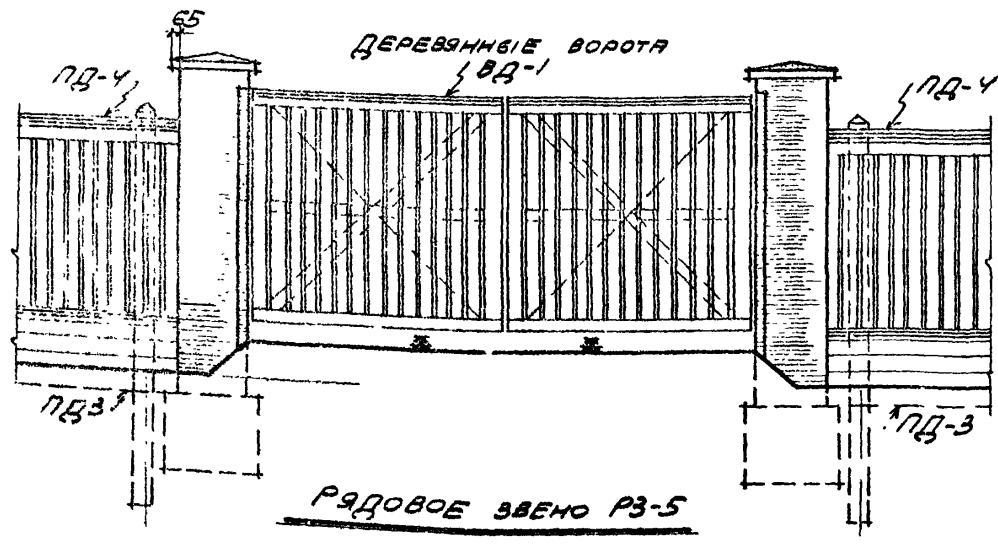
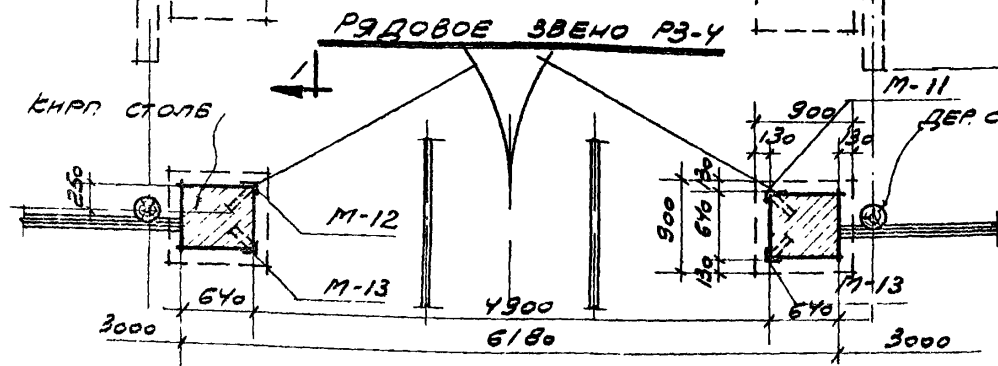
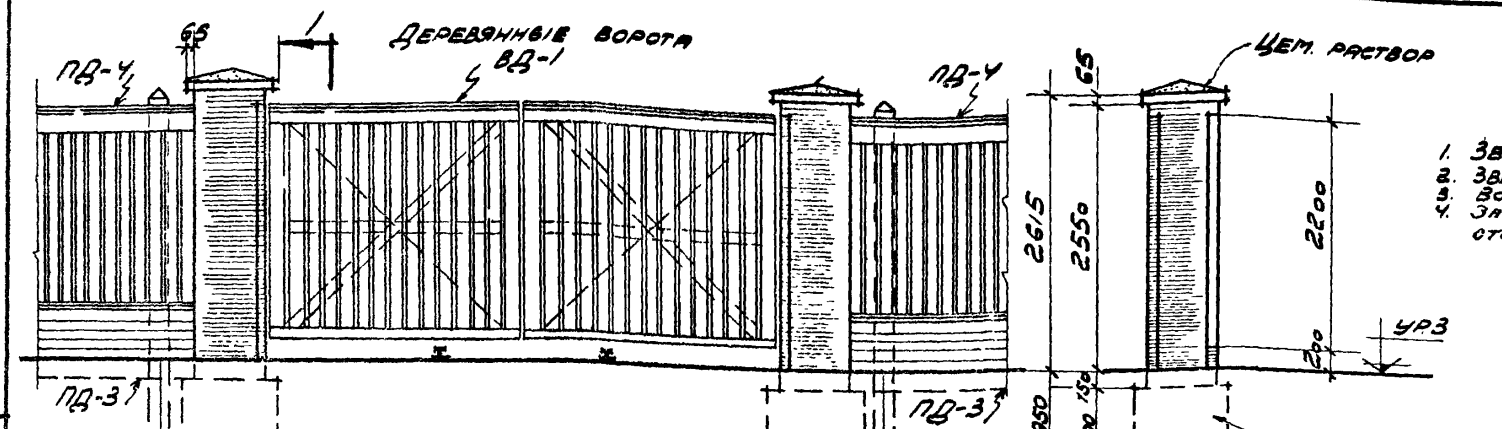


Проект: Гараж
 Руч. по чертежам: [Signature]
 Проверил: [Signature]
 1964

ГОССТРОЙ СССР ПРОМСТРОЙПРОЕКТ г. Москва	ДЕРЕВЯННАЯ ОГРАДА	СЕРИЯ РЗ-01-07
	ТИП IV-B	АЛЬБОМ 3
ОГРАЖДЕНИЯ	Звено РЗ-3. План, фасад, разрез.	Лист АС-10

ПРИМЕЧАНИЯ:

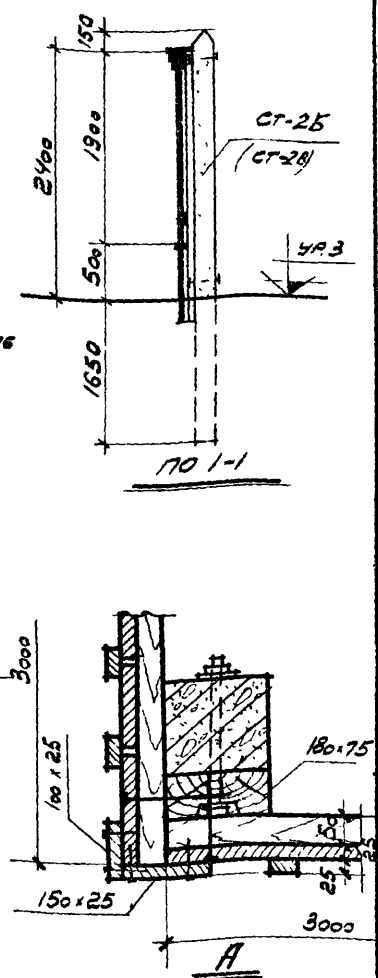
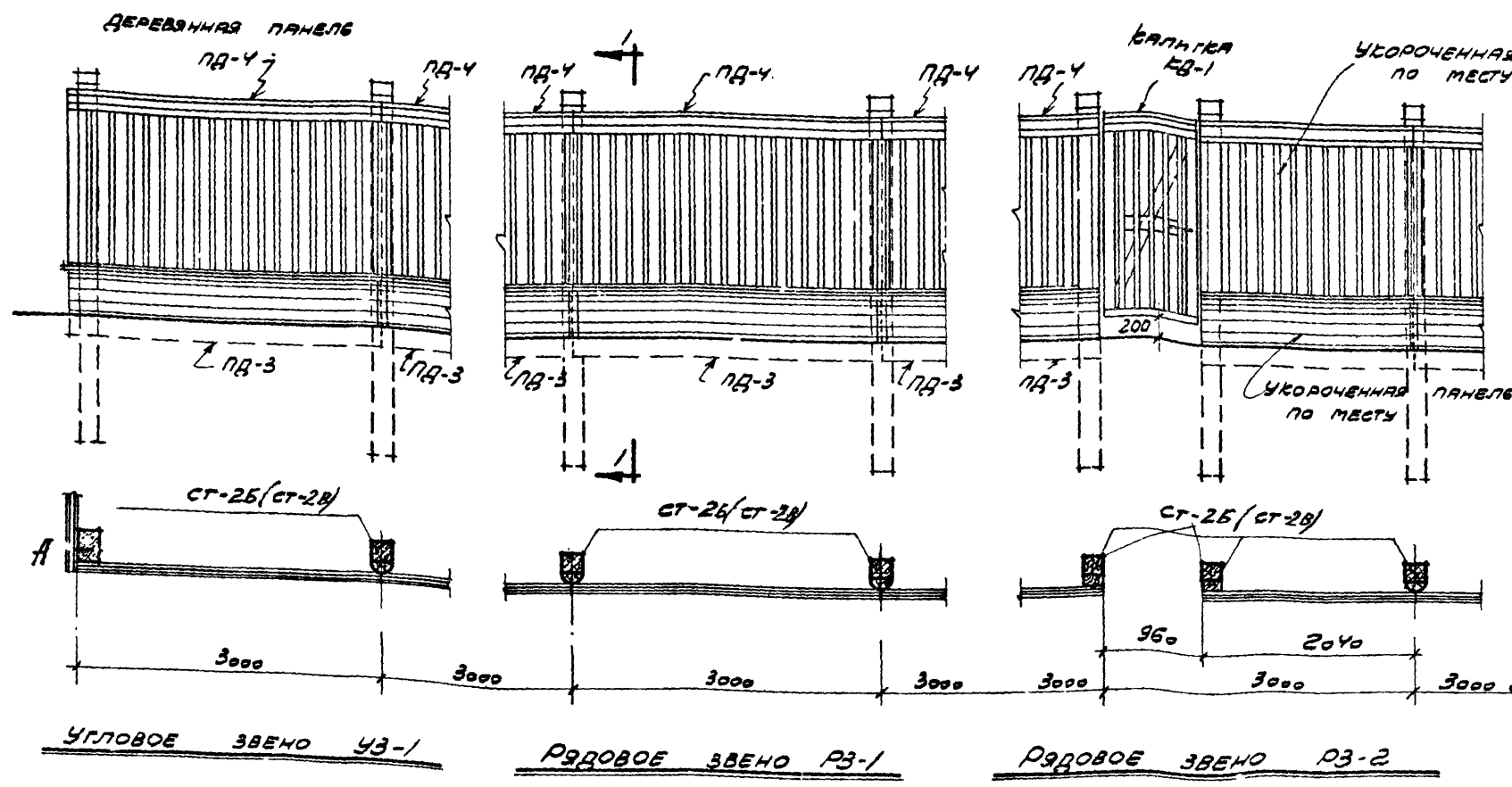
1. ЗВЕНЬЯ ЧЗ-1, РЗ-1 и РЗ-2 см. лист АС-9.
2. ЗВЕНЬЯ РЗ-3 см. лист АС-10.
3. ВОРОТА ВД-1 см. листы АС-25, 28, 29.
4. ЗАКЛАДНЫЕ ЭЛЕМЕНТЫ В КИРПИЧНЫХ СТОЛБАХ см. лист АС-30.



НАИМЕНОВАНИЕ	МАРКА	№ ЛИСТА или ГОСТ	КОЛИЧЕСТВО					
			ЧЗ-1	РЗ-1	РЗ-2	РЗ-3	РЗ-4	РЗ-5
ДЕРЕВЯННЫЙ СТОЛБ d=100	—	—	1	1	2	2	1	1
ДЕРЕВ. ГЛУХАЯ ПАНЕЛЬ	ПД-4	АС-24	1	1	1 ₂	—	—	—
ДЕРЕВ. ЦОКОЛЬНАЯ ПАНЕЛЬ	ПД-3	АС-23	1	1	1 ₂	—	—	—
ДЕРЕВЯННЫЕ ВОРОТА	ВД-1	АС-25	—	—	—	—	1	1
" "	ВД-2	АС-26	—	—	—	1	—	—
ДЕРЕВЯННАЯ КАПИТКА	КД-1	АС-31	—	—	1	1	—	—
СТАЛЬНЫЕ ЭЛЕМЕНТЫ	М-11	АС-30	—	—	—	1	1	1
" "	М-12	"	—	—	—	1	1	1
" "	М-13	"	—	—	—	2	2	2

ГОССТРОЙ, СССР ПРОМСТРОЙПРОЕКТ г. МОСКВА	ДЕРЕВЯННАЯ ОГРАДА	СЕРИЯ РЗ-31-07 АЛБЕОМ 3
	ОГРАЖДЕНИЯ	

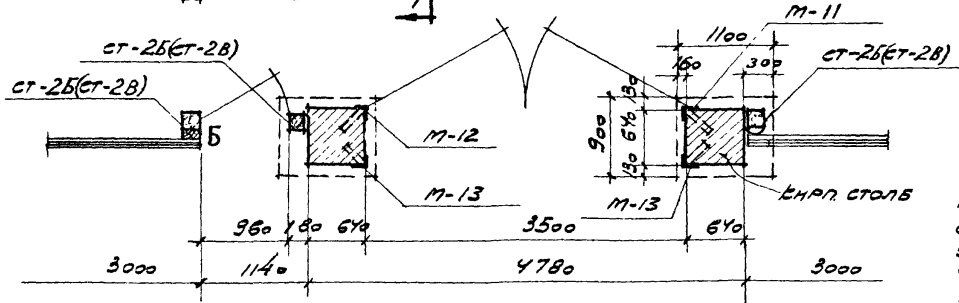
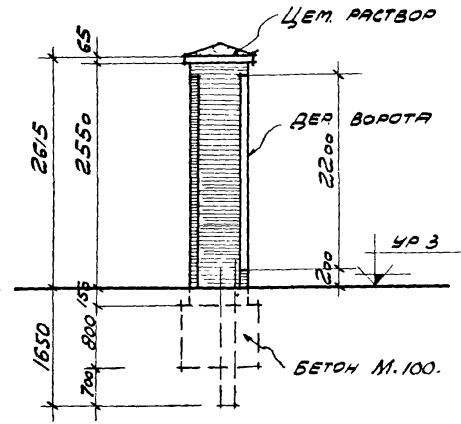
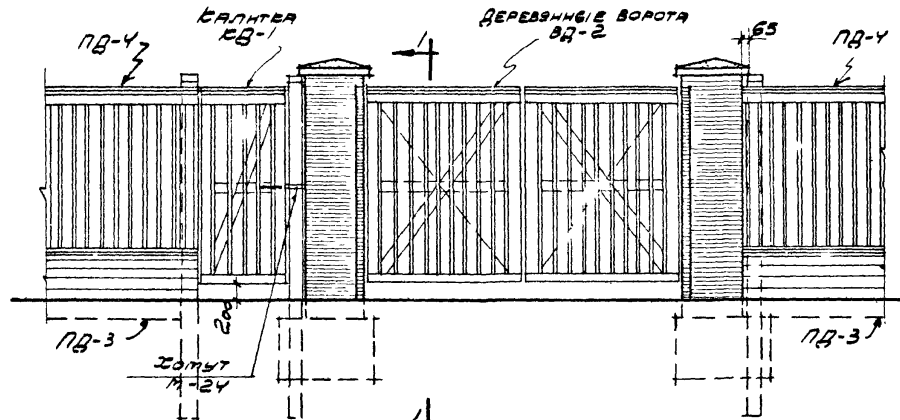
ИЛИ В СТОЛБ...
 М. МОСКВА...
 ТИ. АРХИТЕКТУРА...
 БЕЛЫЙ СТОЛБ...



- ПРИМЕЧАНИЯ:**
1. ЗВЕНО РЗ-3 см. лист АС-13.
 2. ЗВЕНЬЯ РЗ-4 и РЗ-5 см. лист АС-14.
 3. КАЛЫТКА КД-1 см. листы АС-31, 32, 34.
 4. ПАНЕЛЬ ОГРАДЫ ПД-4 см. лист АС-24.
 5. ЦОКОЛЬНУЮ ПАНЕЛЬ ОГРАДЫ ПД-3 см. лист АС-23.
 6. СТОЛБ СТ-25 см. лист АС-37.
 7. СТОЛБ СТ-2В см. лист АС-38.

ГОССТРОИ, СССР ПРОМСТРОЙПРОЕКТ г. Москва	ДЕРЕВЯННАЯ ОГРАДА	СЕРИЯ РЗ-01-07 АЛБГОМ 3
	ГНП V-E	
ОГРАЖДЕНИЯ	ЗВЕНЬЯ УЗ-1, РЗ-1 и РЗ-2 ПЛАНИ, ФРАГМЕНТЫ, РАЗРЕЗ.	ЛИСТ АС-12

ПЛАНИ И ФРАГМЕНТЫ
 ДЕРЕВЯННОЙ ОГРАДЫ
 КОМП. С. АЛЕКСАНДРОВ
 Т. БЕЗУГОЛОВ
 1964

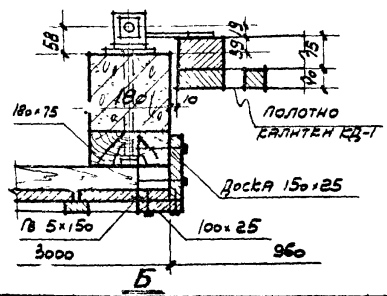


ПО 1-1

ПРИМЕЧАНИЯ:

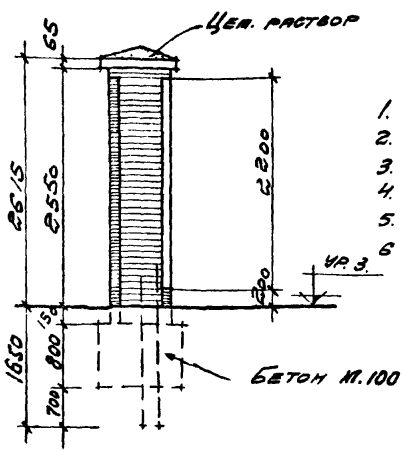
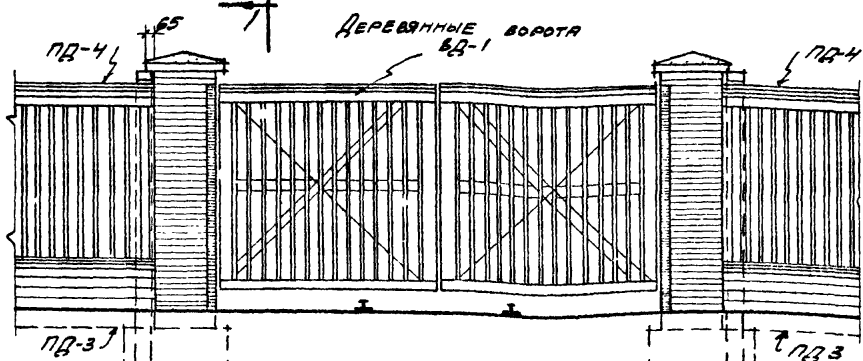
1. ЗВЕНЬЯ УЗ-1, РЗ-1 и РЗ-2 см ЛИСТ АС-12.
2. ЗВЕНЬЯ РЗ-4 и РЗ-5 см ЛИСТ АС-14.
3. ВОРОТА ВД-2 см ЛИСТЫ АС-26, 28, 29.
4. КАЛИТКУ КД-1 см ЛИСТЫ АС-31, 32, 34.
5. СТОЛЬ СТ-2Б см. ЛИСТ АС-37.
6. СТОЛЬ СТ-2В см. ЛИСТ АС-38.
7. СПЕЦИФИКАЦИЮ ЭЛЕМЕНТОВ НА 1 ЗВЕНО см. ЛИСТ АС-14.

РЯДОВОЕ ЗВЕНО РЗ-3



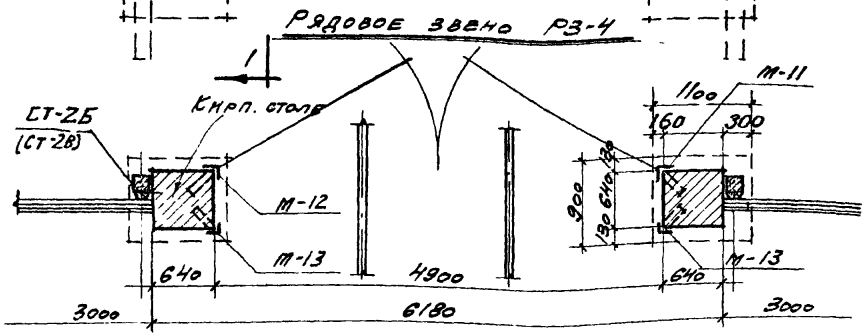
МАУ ВОДА
 М. ИЛИН
 М. АЛЕКСАНДРОВ
 М. АСХ
 М. БЕЗУГЛОВ
 Т. ВОРОЖИТОВ
 1964г.

Госстрой СССР ПРОМСТРОЙПРОЕКТ г. МОСКВА	ДЕРЕВЯННАЯ ОГРАДА	СЕРИЯ РЗ-01-07 АЛБСМЗ
	ТИП IV-E	
ОГРАЖДЕНИЯ.	ЗВЕНО РЗ-3 ПЛАН, ФАСАД, РАЗРЕЗ.	ЛИСТ АС-13



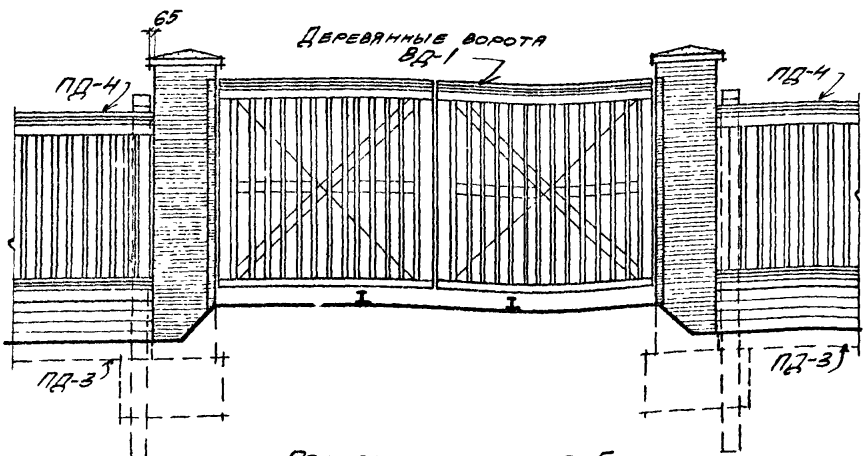
ПРИМЕЧАНИЯ:

1. Звенья ВЗ-1, РЗ-1 и РЗ-2 см. лист АС-12
2. Звено РЗ-3 см. лист АС-13
3. Ворота ВД-1 см. листы АС-25, 28, 29.
4. Столб СТ-25 см. лист АС-37
5. Столб СТ-28 см. лист АС-38.
6. Закладные элементы см. лист АС-30.



1-1 Спецификация элементов на 1 звено.

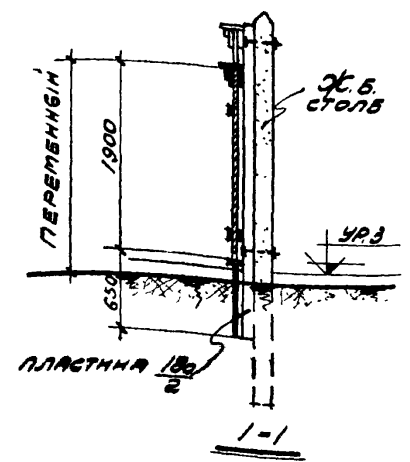
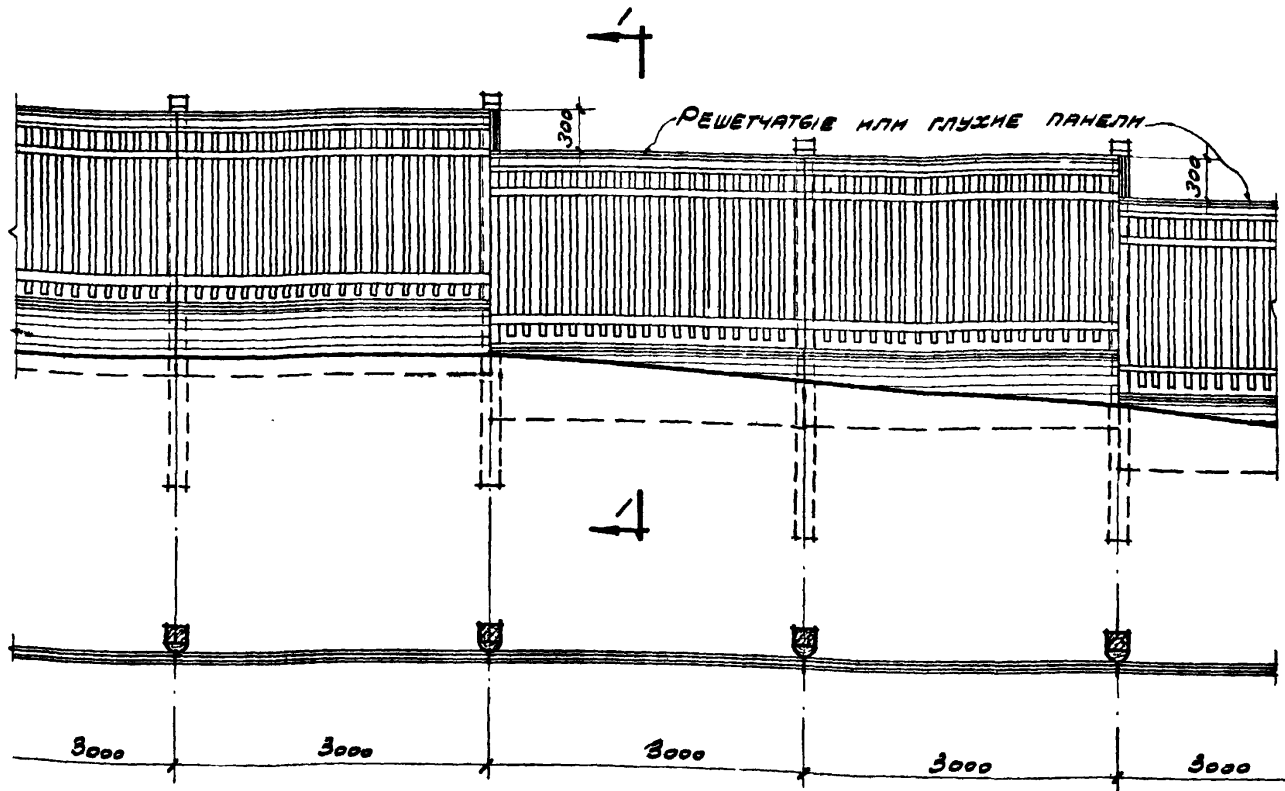
НАИМЕНОВАНИЕ	Марка	Н. листа или 1'ост	КОЛИЧЕСТВО					
			ВЗ-1	РЗ-1	РЗ-2	РЗ-3	РЗ-4	РЗ-5
Ж.Б. СТОБЕ ДЛЯ I и II р.	СТ-25	АС-37	1	1	2	2	1	1
Ж.Б. СТОБЕ ДЛЯ III и IV р.	(СТ-28)	АС-38	(1)	(1)	(2)	(2)	(1)	(1)
ДЕРЕВ. ГЛУХАЯ ПАНЕЛЬ	ПД-4	АС-24	1	1	1 _y	—	—	—
ДЕРЕВ. ЦОКОЛН. ПАНЕЛЬ	ПД-3	АС-23	1	1	1 _y	—	—	—
ДЕРЕВЯННЫЕ ВОРОТА	ВД-1	АС-25	—	—	—	—	1	1
" "	ВД-2	АС-26	—	—	—	1	—	—
ДЕРЕВЯННАЯ КАЛITKA	КА-1	АС-31	—	—	1	1	—	—
СТАЛЬНЫЕ ЭЛЕМЕНТЫ	М-11	АС-30	—	—	—	1	1	1
" "	М-12	"	—	—	—	1	1	1
" "	М-13	"	—	—	—	2	2	2



РЯДОВОЕ ЗВЕНО РЗ-5

Госстрой СССР ПРОМСТРОЙПРОЕКТ г. Москва	ДЕРЕВЯННАЯ ОГРАДА	СЕРИЯ РЗ-01-07 Альбом 3
	ТИП IV-E	
ОГРАЖДЕНИЯ	Звенья РЗ-4 и РЗ-5	Лист
	ПЛАН, ФАСАДЫ, РАЗРЕЗ.	АС-14

Главный инж. ДОБРЫНИН С.И. Инж. ПУЕ ПР. ИЖЕ. ГАРЛОП
 Инж. Ю.А. ДАВЫДОВ
 Инж. П.А. АЛЕКСАНДРОВ
 Инж. П.А. БЕВУЛОВ
 Т.И. ШИШОВ 1964

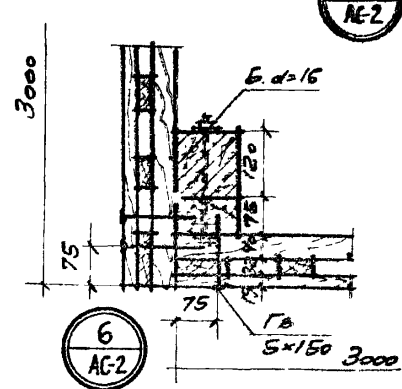
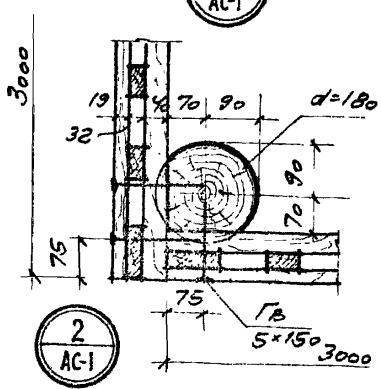
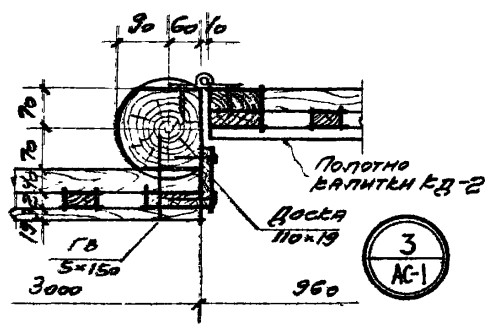
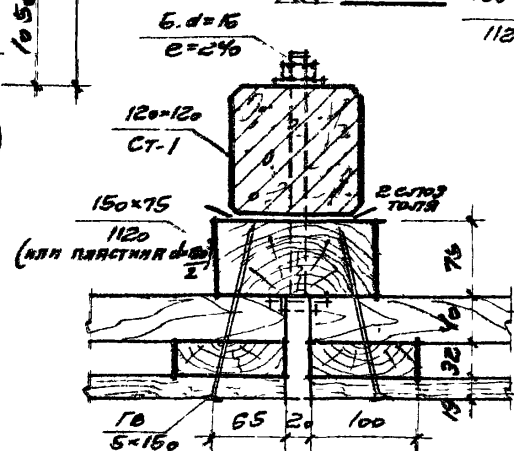
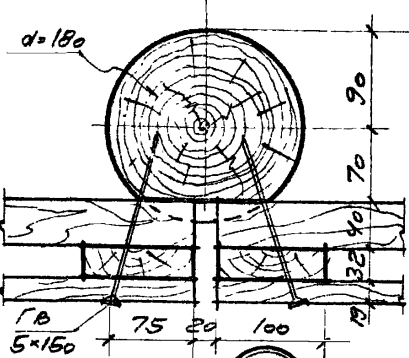
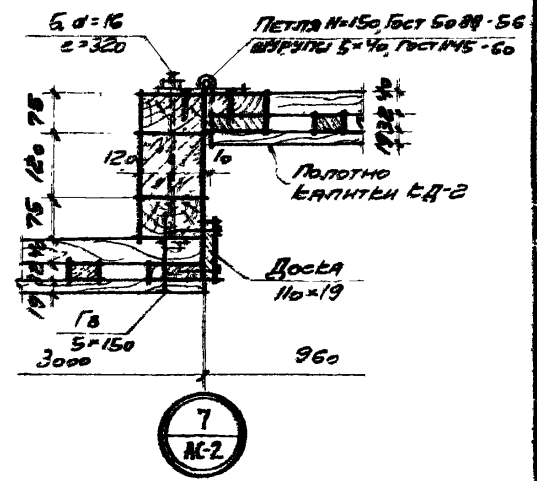
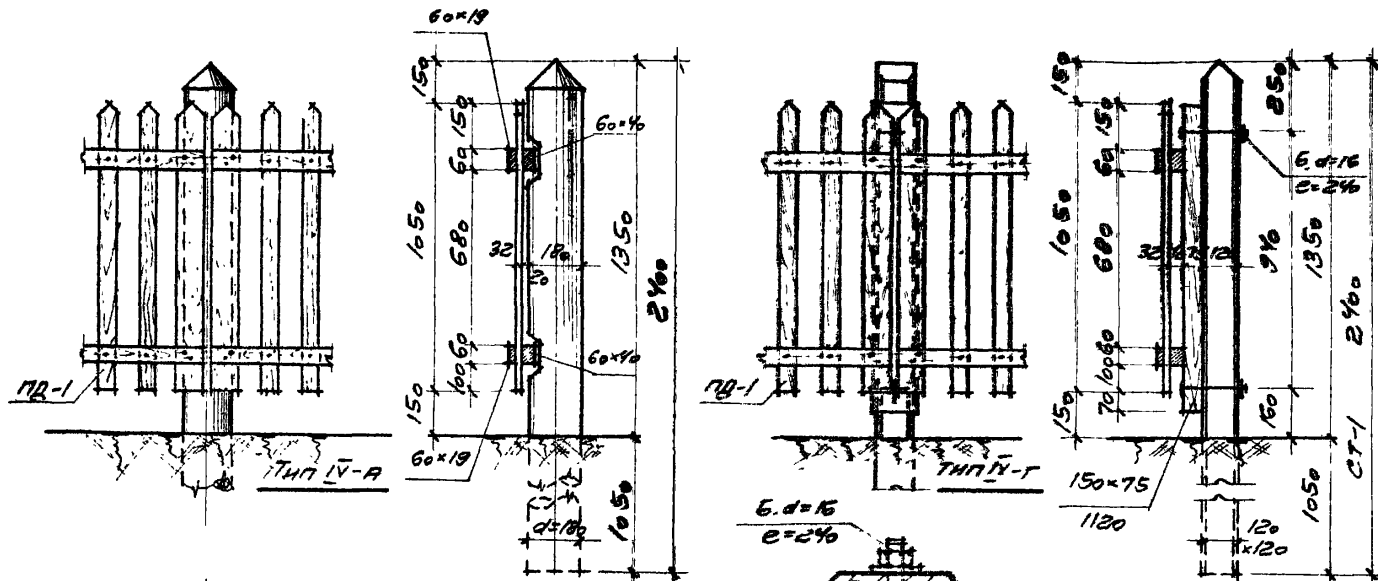


ПРИМЕЧАНИЕ:

Настоящее звено дается как пример решения ограды на уклоне местности. Перепад 300 мм между смежными звеньями показан условно и в каждом конкретном случае зависит от уклона местности.

Исполнитель	Д. В. Деватов
Проверил	Л. П. Яковлев
Составил	Л. П. Яковлев
Дата	1964

Госстрой СССР ПРОМСТРОЙПРОЕКТ г. Москва	ДЕРЕВЯННЫЕ ОГРАДЫ	СЕРИЯ АЭ-01-07 АЛББОМ 3
Ограждения	ПРИМЕР РЕШЕНИЯ НА КОСОГОРЕ	ЛИСТ АЭ-15



ПРИМЕЧАНИЯ:

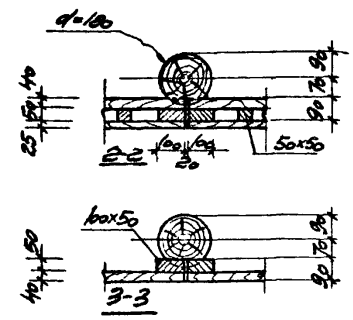
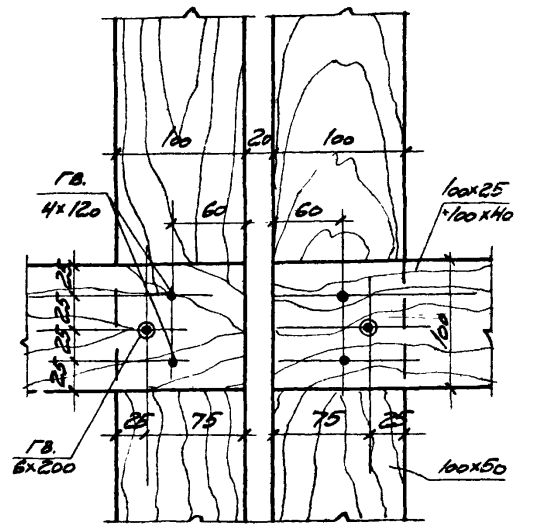
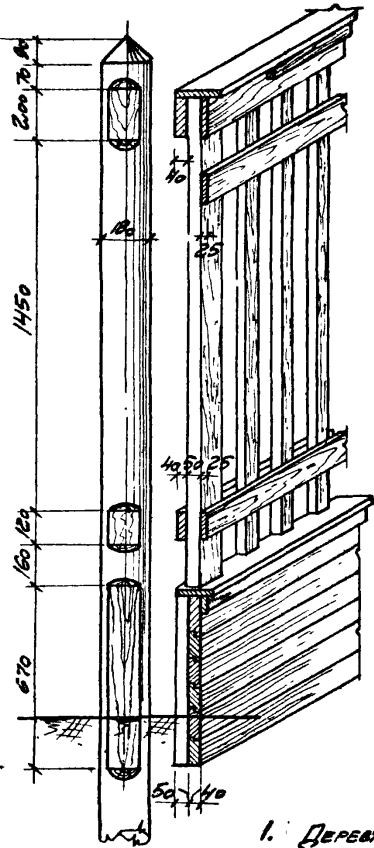
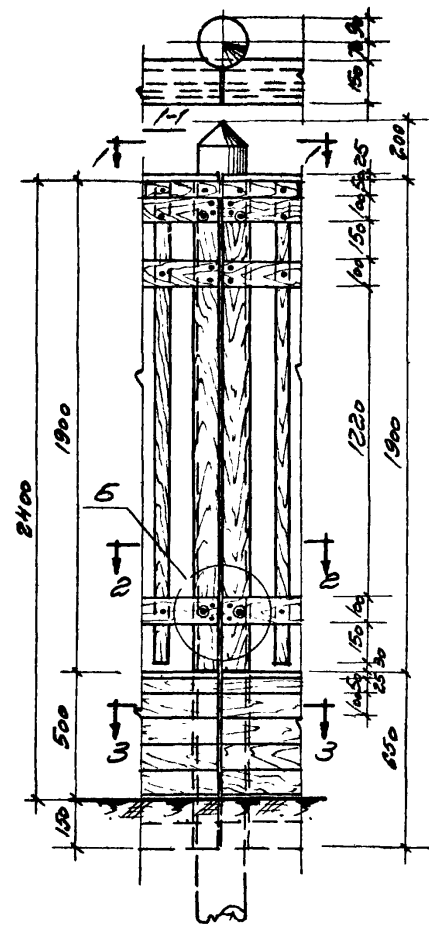
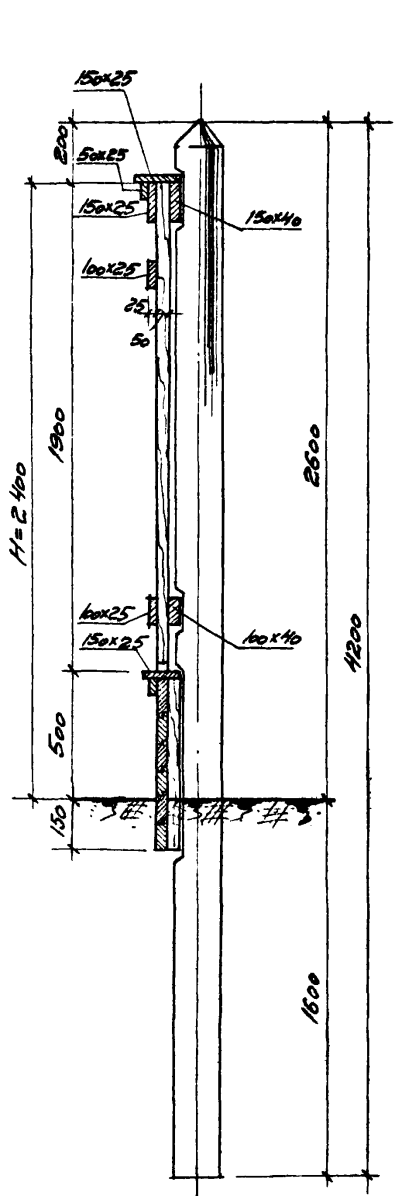
1. ДЕРЕВЯННУЮ РЕШЕТАТНУЮ ПАНЕЛЬ ПР-1 см. лист АС-21.
2. ДЕРЕВЯННУЮ БАЛИТКУ КД-2 см. лист АС-21
3. ОТВЕРСТИЯ ДЛЯ МОНТАЖНЫХ ГВОЗДЕЙ 5x150 ВЫСВЕРЛИВАЮТСЯ В ПАНЕЛЯХ ПР-1 В ПРОЦЕССЕ ИЗГОТОВЛЕНИЯ ПАНЕЛЕЙ

Г.П. НИЖ. НИ-ТА ДЕРЕВЯНН. С.А.Р.К.В. 1964
 МАУ ВОТДЕЛА ДЕР.КОВ
 Г.П. НИЖ. ПР. АЛЕКСАНДР. ЛЕВ.
 Г.П. АРХ. ПР. БЕЗУГЛОВ Т.В.И.В.И.В.

ГОСОТРОИ СССР ПРОМСТРОЙПРОЕКТ Г. МОСКВА	ДЕРЕВЯННАЯ ОГРАДА	СЕРИЯ АЭ-01-07
	ТИПЫ IV-A И IV-Г	АЛЕБОМЗ
ОГРАЖДЕНИЯ	ДЕТАЛИ ОГРАДЫ	ЛИСТ
		АС-16

ИВЧ. ВОТЗ.	ДЕДЕЛОВ	И.В.
ДИ. ИИИИ. ИИ	АРЕСОИИИИИИ	И.И.
ДИ. АИИИ. ИИ	БЕИИИИИИ	И.И.

1954

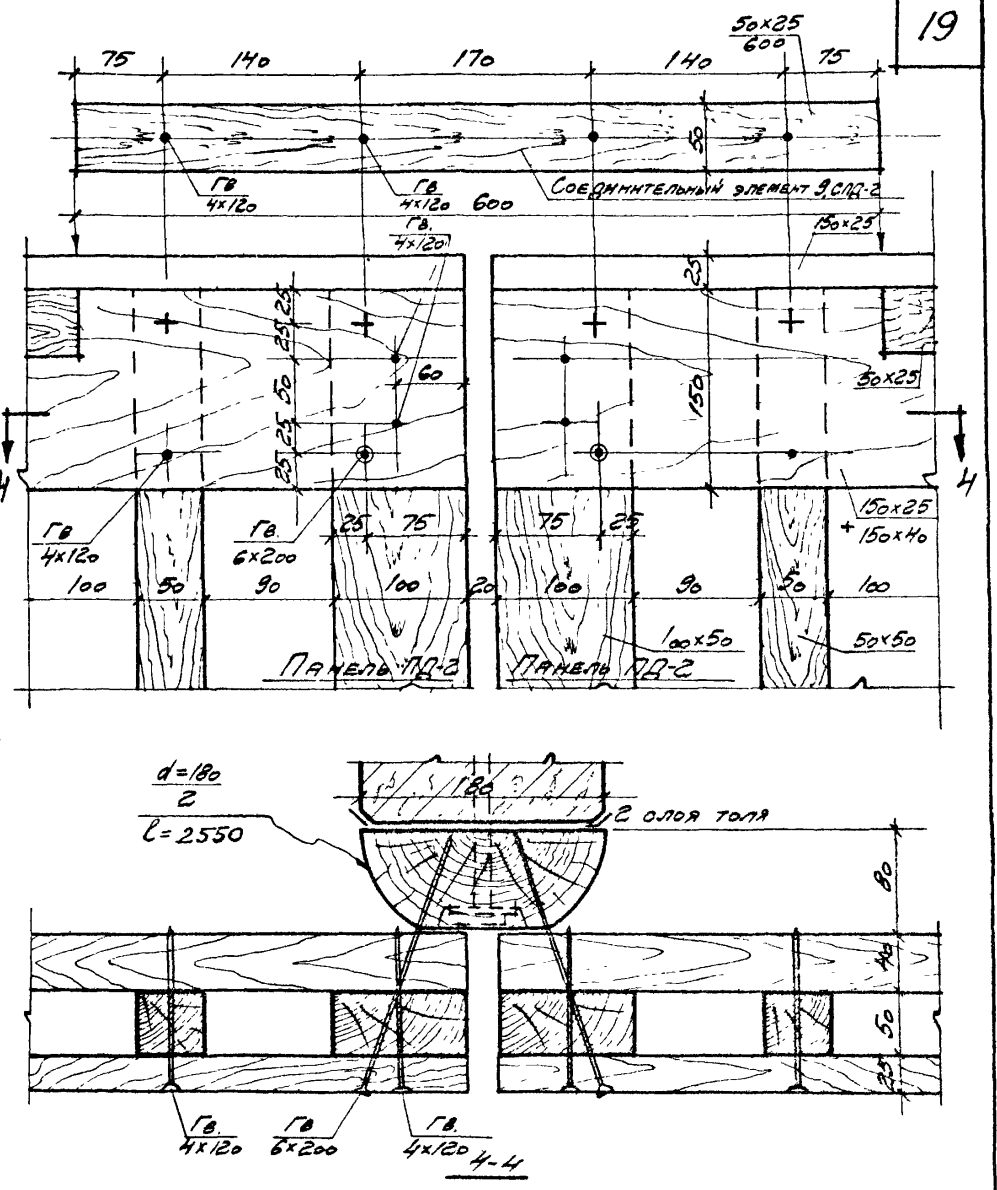
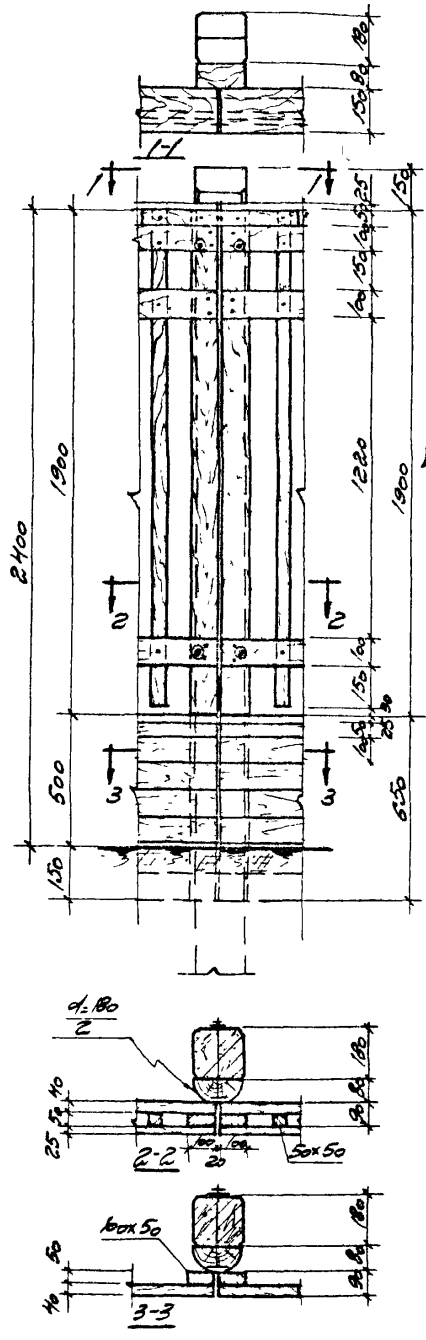
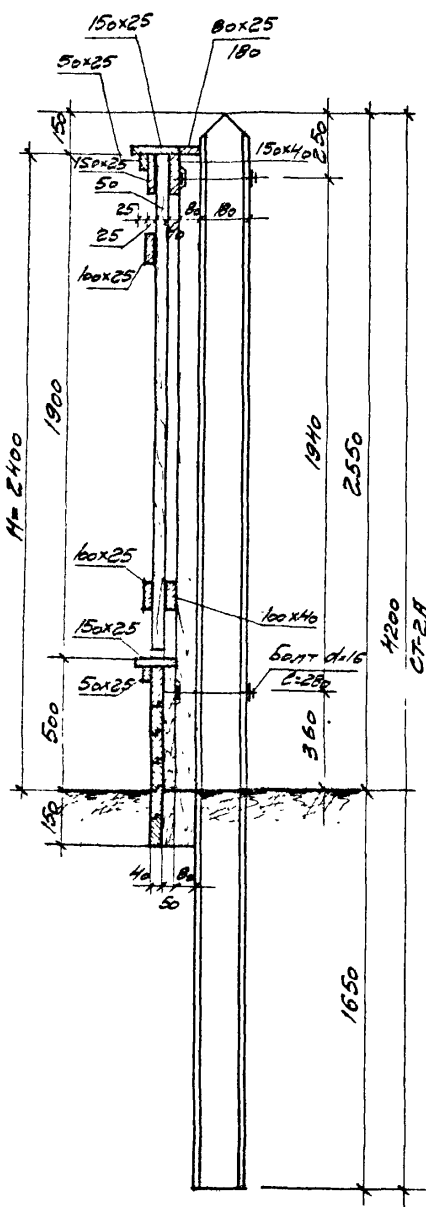


ПРИМЕЧАНИЯ:

1. ДЕРЕВЯННУЮ РЕШЕТЧАТУЮ ПАНЕЛЬ ПР-2 см. лист АС-22.
2. ДЕРЕВЯННУЮ ЦОКОЛЬНУЮ ПАНЕЛЬ ПР-3 см. лист АС-23.
3. ДЕТАЛЬ ВЕРХНЕГО УЗЛА ОГРАДЫ см. лист АС-18.

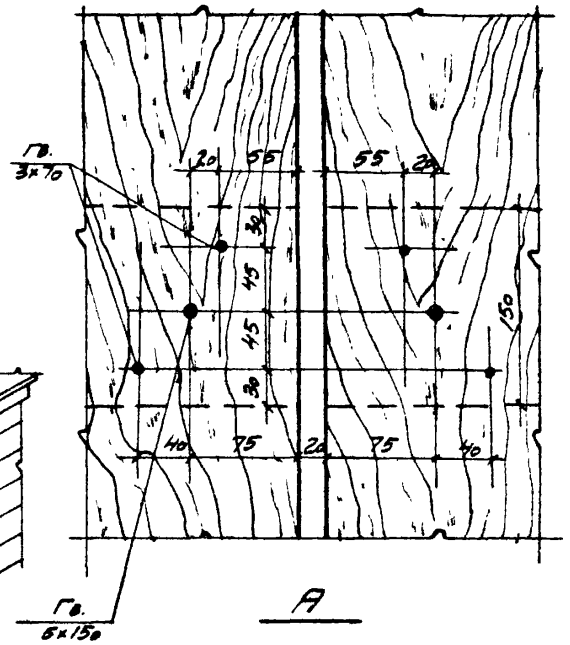
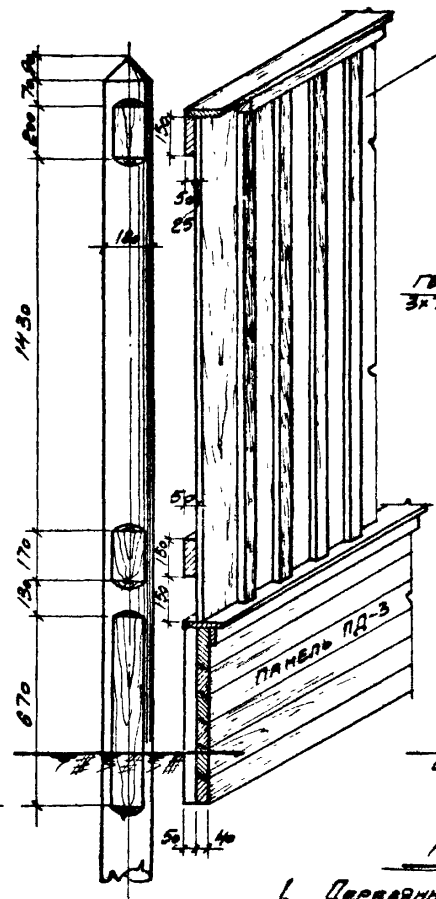
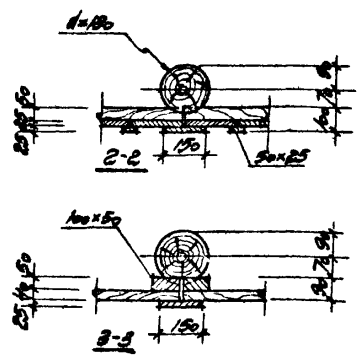
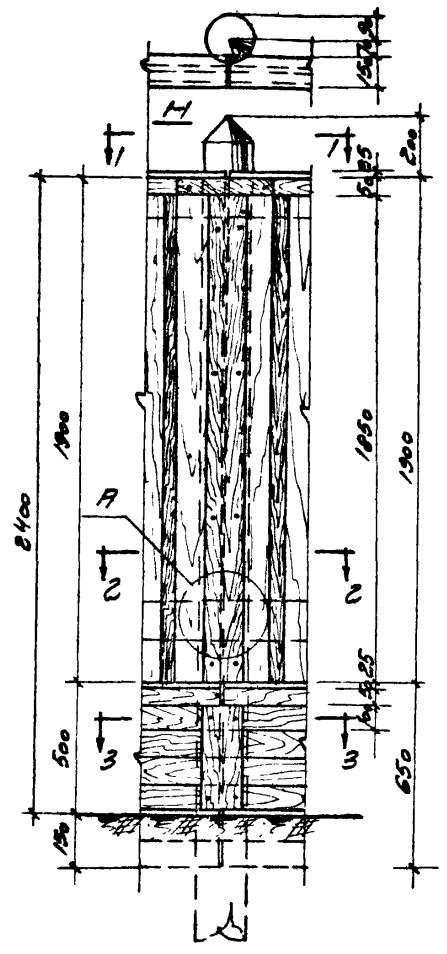
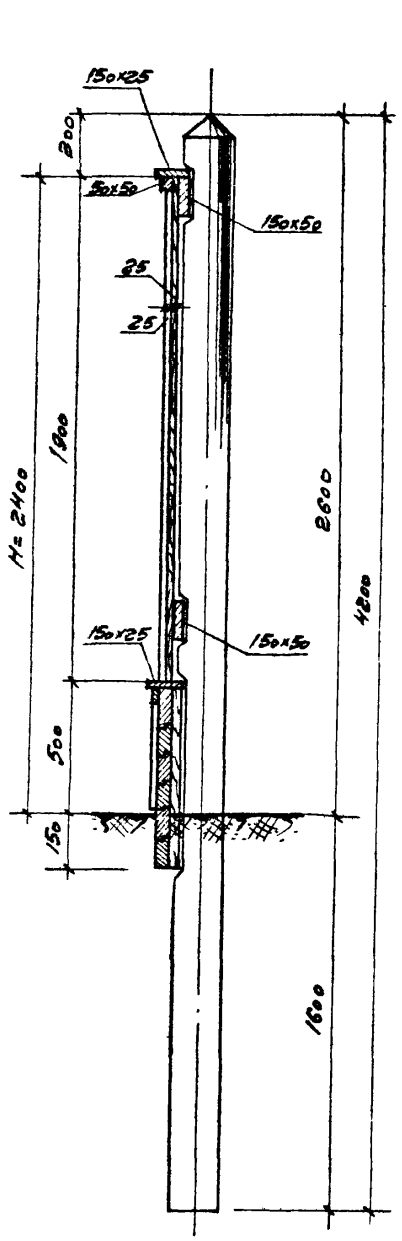
ГОССТРОЙ СССР ПРОМСТРОЙПРОЕКТ Г. МОСКВА	ДЕРЕВЯННАЯ ОГРАДА	СЕРИЯ АР-01-07
	ТНП IV-6	АЛЬБОМ 3
ОГРАЖДЕНИЯ	ДЕТАЛИ ОГРАДЫ	ЛИСТ
		АС-17

Имя автора:	И. В. Соболев
Имя института:	Госстройпроект
Имя архитектора:	А. В. Соболев
Имя инженера:	И. В. Соболев
Имя мастера:	И. В. Соболев
Имя чертёжника:	И. В. Соболев
Дата:	1964



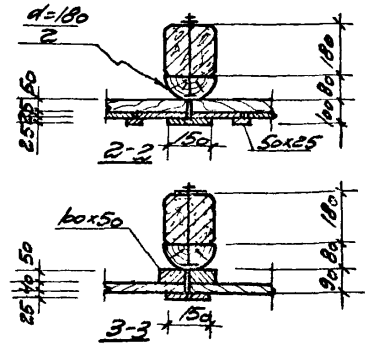
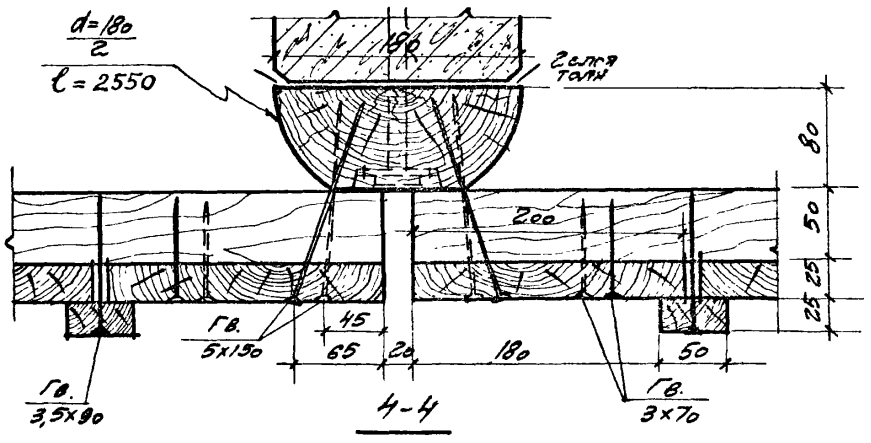
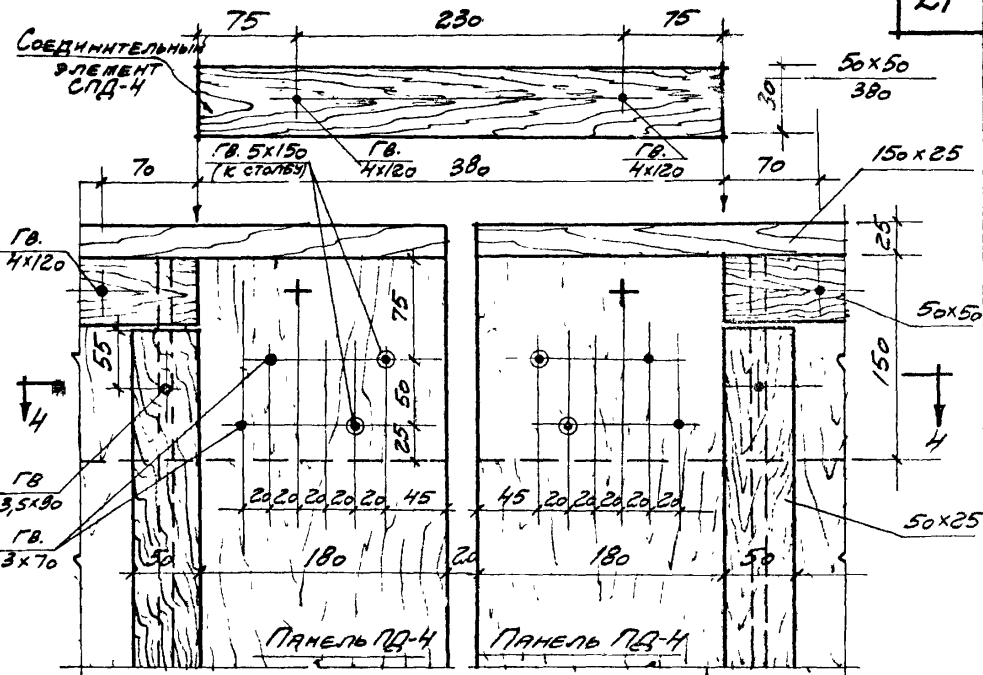
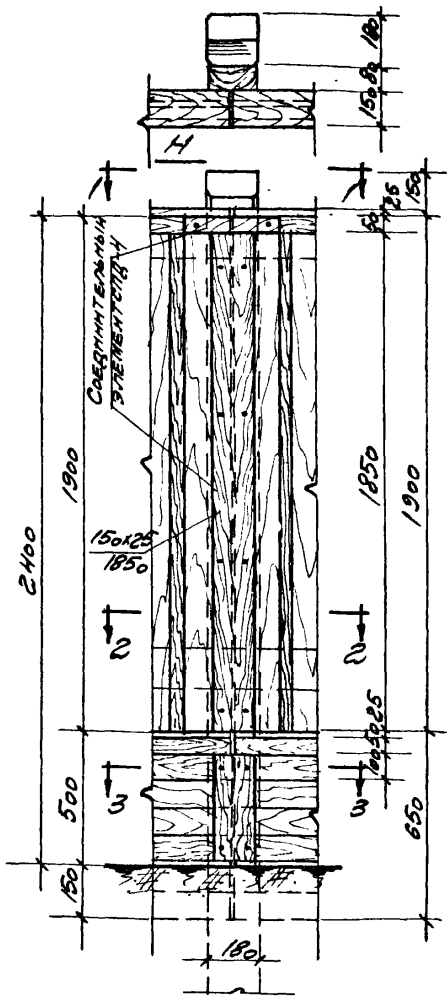
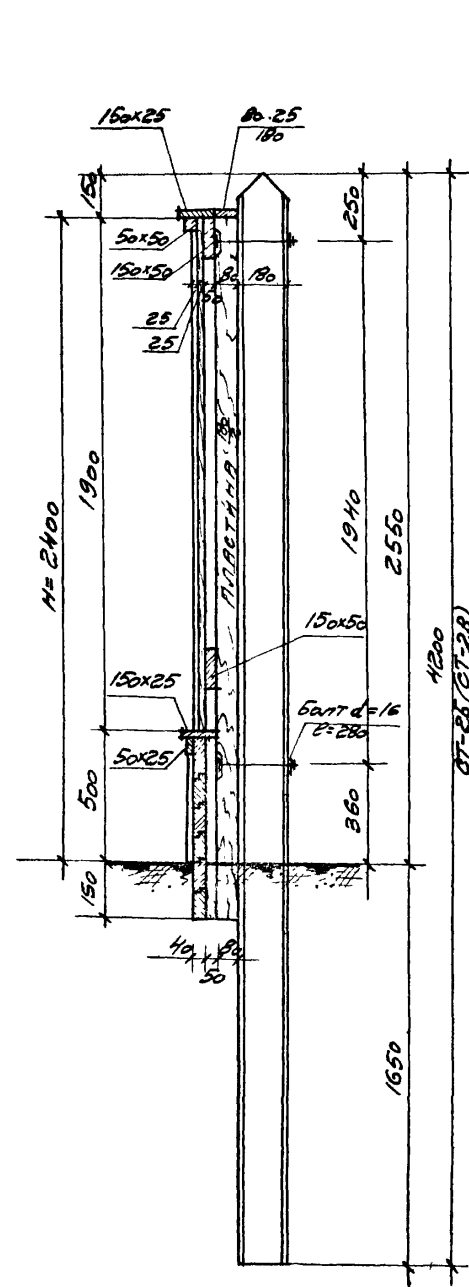
ГОССТРОЙ СССР ПРОМСТРОЙПРОЕКТ Г. МОСКВА	ДЕРЕВЯННАЯ ОГРАДА	СЕРИЯ АЭ-01-07
	ТИП IV-B	ВЕРСИЯ 3
ОГРАЖДЕНИЯ	ДЕТАЛИ ОГРАДЫ	ЛИСТ АС-18

Имя. Ф. И. О.	БЕРСОВА	Д. И. И.	1964
Ин. инж. №.	А. П. БЕЛОВИЧЕВ		
Ин. арх. №.	БЕЛОВИЧЕВ	Ин. инж. №.	1964
Ин. арх. №.			



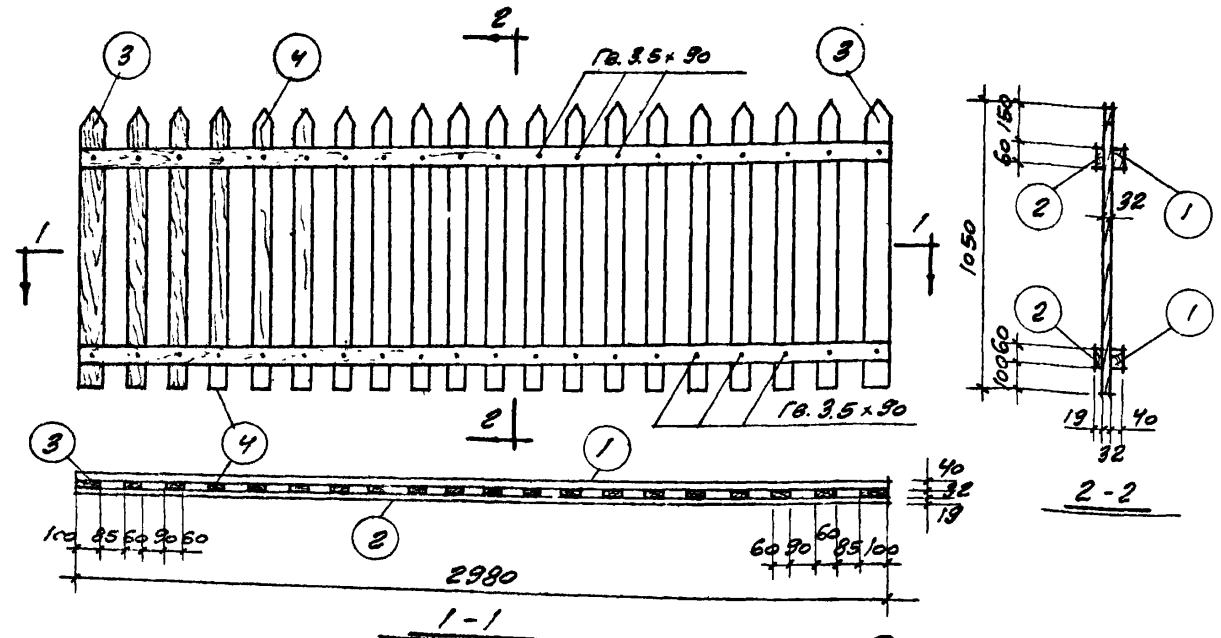
- ПРИМЕЧАНИЯ:**
1. ДЕРЕВЯННУЮ ПЛУЗВУ ПАНЕЛЬ ПД-4 СМ. ЛИСТ РС-24.
 2. ДЕРЕВЯННУЮ ЦОКОЛЬНУЮ ПАНЕЛЬ ПД-3 СМ. ЛИСТ РС-23.
 3. ДЕТАЛЬ ВЕРХНЕГО УГЛА ОГРАДЫ СМ. ЛИСТ РС-20.
 4. ЗАКЛЫВАЕМЫЕ В ЗЕМЛЮ ДЕРЕВЯНЫЕ ЭЛЕМЕНТЫ НИЖНЕЙ ЧАСТИ СТОЛБОВ И ЦОКОЛЬНЫЕ ПАНЕЛИ ПД-3 ДОЛЖНЫ БЫТЬ ПРОПИТАНЫ КАЧЕСТВЕННЫМ КАЧЕСТВЕННЫМ МАСЛОМ (СНП I-В.28-62)

ГОССТРОЙ СССР ПРОМСТРОЙПРОЕКТ г. МОСКВА	ДЕРЕВЯННАЯ ОГРАДА	СЕРИЯ РЗ-01-07
	ТНП IV-B	АЛЬБОМ 3
ОГРАЖДЕНИЯ	ДЕТАЛИ ОГРАДЫ	ЛИСТ
		РС-19



Исполн	Т.И.И.И.И.
Проф	Т.И.И.И.И.
Мат. в ота.	А.А.А.А.А.
С.И.И.И.И.	А.А.А.А.А.
И.И.И.И.И.	Т.И.И.И.И.

ГОССТРОЙ СССР ПРОМСТРОЙПРОЕКТ Г. МОСКВА	ДЕРЕВЯННАЯ ОГРАДА ТНП IV-E	СЕРИЯ ИЗ-01-07 АЛЬБОМ 3
ОГРАЖДЕНИЯ	ДЕТАЛИ ОГРАДЫ.	ЛИСТ
		ИС-20



СПЕЦИФИКАЦИЯ ЛЕСОМАТЕРИАЛОВ НА 1 ПАНЕЛЬ

МАРКА	№ ПОЗИЦ.	СЕЧЕНИЕ мм	ДЛИНА мм	КОЛ-ВО шт.	ОБЪЕМ м³		
					1 шт.	ВСЕГО	МАРКИ
ПД-1	1	60 x 40	2980	2	0.007	0.014	0.062
	2	60 x 19	2980	2	0.003	0.006	
	3	100 x 32	1050	2	0.003	0.006	
	4	60 x 32	1050	18	0.002	0.036	

СПЕЦИФИКАЦИЯ ЛЕСОМАТЕРИАЛОВ НА 1 КАПИТКУ

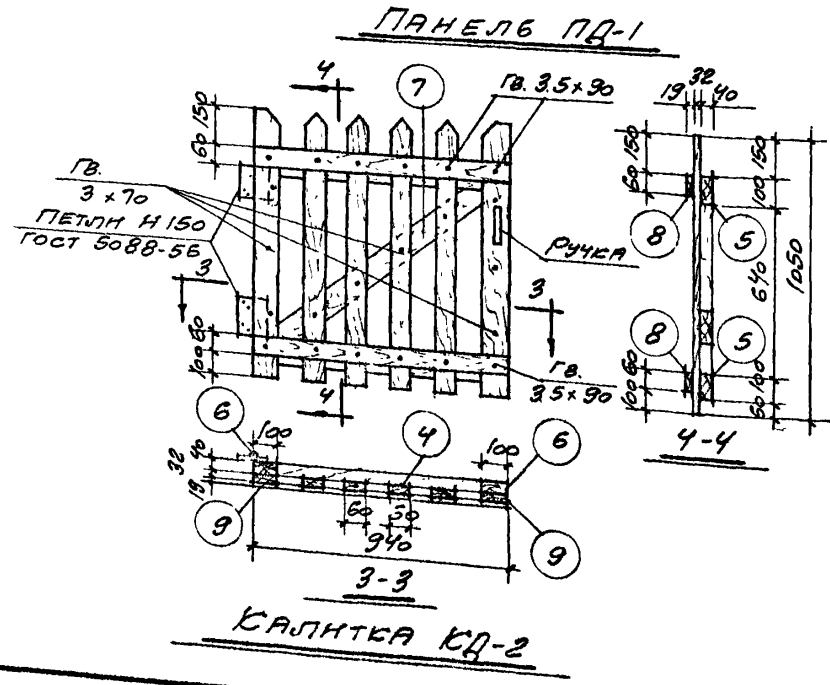
МАРКА	№ ПОЗИЦ.	СЕЧЕНИЕ мм	ДЛИНА мм	КОЛ-ВО шт.	ОБЪЕМ м³		
					1 шт.	ВСЕГО	МАРКИ
КД-2	5	100 x 40	940	2	0.004	0.008	0.034
	6	100 x 40	640	2	0.003	0.006	
	7	100 x 40	980	1	0.004	0.004	
	8	60 x 19	940	2	0.001	0.002	
	9	100 x 32	1050	2	0.003	0.006	
	4	60 x 32	1050	4	0.002	0.008	

РАСХОД ГВОЗДЕЙ

Гвозди	Кол. шт.	ВЕС кг	ОБЩ. ВЕС кг	ГОСТ
НА ОДНУ ПАНЕЛЬ ПД-1				
3.5 x 90	40	0.276	0.28	4028-63
НА ОДНУ КАПИТКУ КД-2				
3.5 x 90	12	0.083	0.13	4028-63
3 x 70	10	0.040		

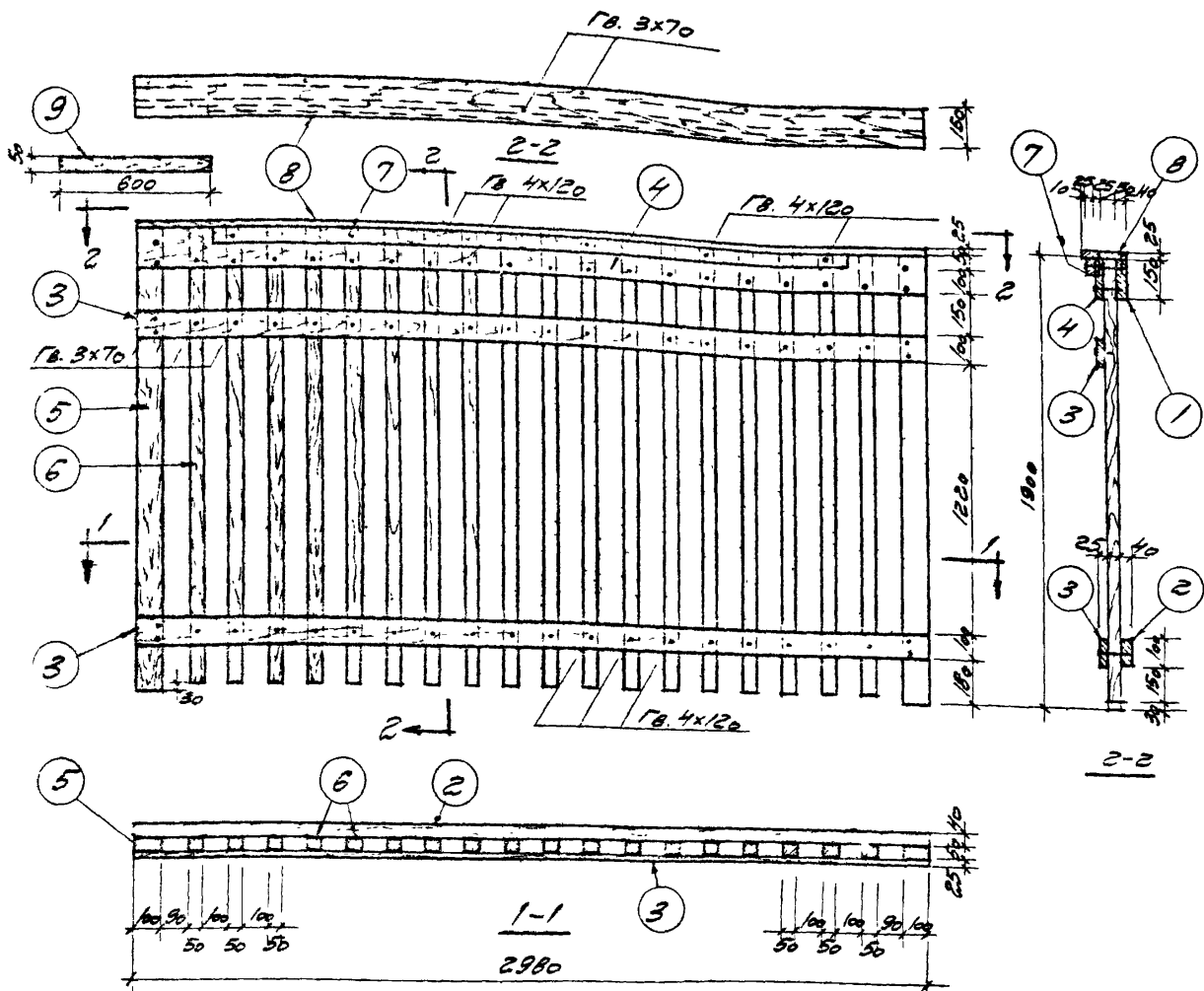
ПРИМЕЧАНИЕ:

РАЗМЕРЫ ПОПЕРЕЧНЫХ СЕЧЕНИЙ ДЕРЕВЯННЫХ ЗАГОТОВОК (БРУСКОВЫХ И ДОСКОВЫХ) ПРИНЯТЫ КАК ДЛЯ КАЛИБРОВАННЫХ (ПРЕДВАРИТЕЛЬНО ПРОСТРОГАННЫХ) В СООТВЕТСТВИИ С ТАБЛ. 6. СНиП I-V. 13-62.



СП. М. Ф. П. Р. АЛЕКСАНДРОВ
Г. МОСКВА
1967 г.

ГОССТРОЙ СССР ПРОМСТРОЙПРОЕКТ г. МОСКВА	ДЕРЕВЯННАЯ ОГРАДА	СЕРИЯ АЭ-01-07 Альбом 3
	ТИПЫ IV-A и IV-Г	
ОГРАЖДЕНИЯ	ДЕРЕВ. РЕШЕТЧАТАЯ ПАНЕЛЬ ПД-1 И ДЕРЕВ. КАПИТКА КД-2.	ЛИСТ АС-21



СПЕЦИФИКАЦИЯ ЛЕСОМАТЕРИАЛОВ НА 1 ПАНЕЛЬ

МАРКА ПОЗИЦ	N	СЕЧЕНИЕ мм	ДЛИНА мм	КОЛ-ВО шт	ОБЪЕМ м³		
					1 шт	ВСЕГО	МАРКИ
ПД-2	1	150x40	2980	1	0,0179	0,018	0,174
	2	100x40	2980	1	0,0119	0,012	
	3	100x25	2980	2	0,0075	0,015	
	4	150x25	2980	1	0,0112	0,011	
	5	100x50	1900	2	0,0095	0,019	
	6	50x50	1870	18	0,0047	0,085	
	7	50x25	2400	1	0,003	0,003	
	8	150x25	2980	1	0,011	0,011	

СПЕЦИФИКАЦИЯ ЛЕСОМАТЕРИАЛОВ НА СОЕДИН. ЭЛЕМ.

МАРКА ПОЗИЦ	N	СЕЧЕНИЕ	ДЛИНА мм	КОЛ-ВО шт	ОБЪЕМ м³		
					1 шт	ВСЕГО	МАРКИ
СПД-2	9	50x25	600	1	0,001	0,001	0,001

РАСЧЕТ ГВОЗДЕЙ НА ОДНУ ПАНЕЛЬ (+/СОЕДИН. ЭЛЕМ)

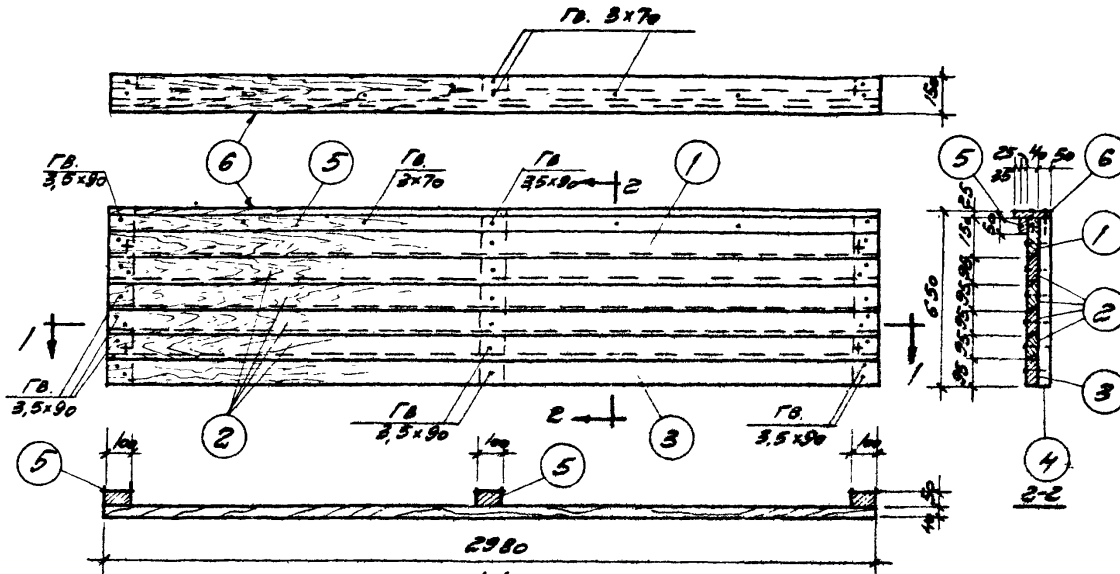
ГВОЗДИ	КОЛ-ВО ШТ.	ВЕС, кг	ОБЩИЙ ВЕС	ГОСТ
3x70	33	0,13	0,78	4028-63
4x120	54	0,65		

СПЕЦИФИКАЦИЯ ГВОЗДЕЙ НА ОДНУ ПОЗИЦИЮ МАРКИ

N ПОЗИЦ	ГВОЗДИ	КОЛ-ВО ШТ.	N ПОЗИЦ	ГВОЗДИ	КОЛ-ВО ШТ.	N ПОЗИЦ	ГВОЗДИ	КОЛ-ВО ШТ.
1,2	—	—	4	4x120	22	7	4x120	6
3/верх	3x70	22	5	—	—	8	3x70	11
3/ниж	4x120	22	6	—	—	9	4x120	4

Главный инж. Давыкин Ч.
 Инж. Воробей
 Инж. Александров
 Инж. Безуглов
 Т. Шевченко

ГОССТРОЙ СССР ПРОМСТРОЙПРОЕКТ г. МОСКВА	ДЕРЕВЯННАЯ ОГРАДА	СЕРИЯ ДЭ-01-07 АЛЬБОМ 3
	ОГРАЖДЕНИЯ	



СПЕЦИФИКАЦИЯ ЛЕСОМАТЕРИАЛОВ НА 1 ПАНЕЛЬ

Марка	№ позиции	Сечение мм	Длина, мм	Ко-шт.	Объем м ³		Марка
					1 шт.	Всего	
ПБ-3	1	150x40	2980	1	0,018	0,018	0,094
	2	110x40	2980	3	0,013	0,039	
	3	110x40	2980	1	0,013	0,013	
	4	100x50	625	3	0,003	0,009	
	5	50x25	2980	1	0,004	0,004	
	6	150x25	2980	1	0,011	0,011	

Расход гвоздей на одну панель

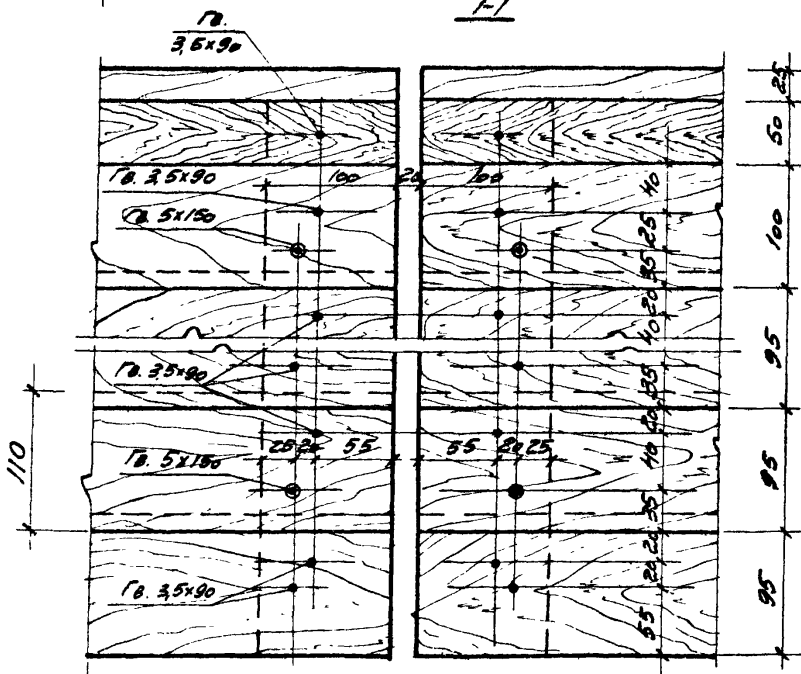
Условные обозначения:

- Гвозди панели
- Монтажные гвозди

Гвозди	Кол-во шт.	Вес кг	Общий вес кг	ГОСТ
3x70	14	0,055	0,24	4628-63
3,5x90	27	0,186		

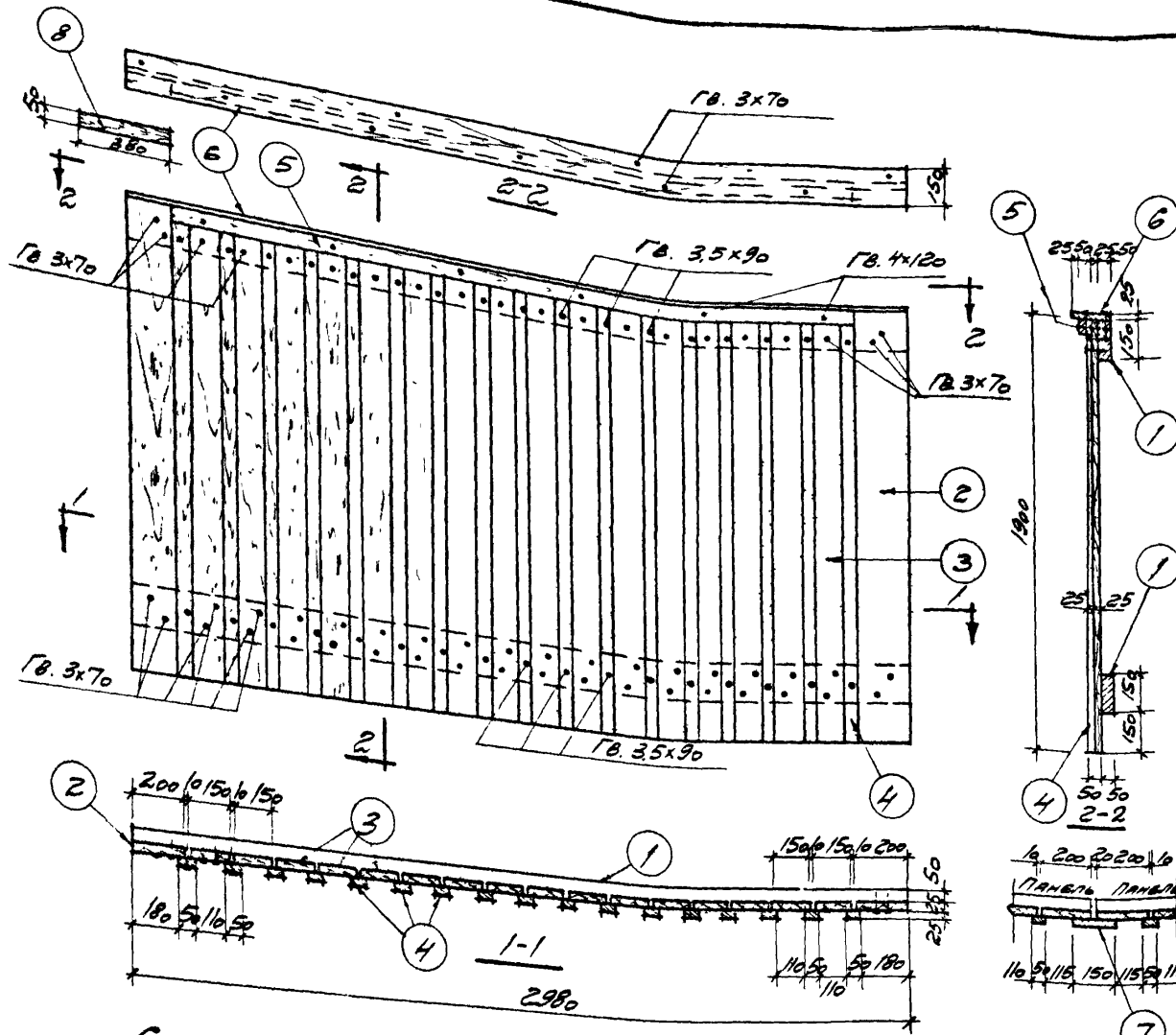
ПРИМЕЧАНИЕ:

Нижняя часть цокольной панели антисептируется маслянистым антисептиком (пропитка камменноугольным маслом) СМНП-В. 28-62.



Исполнитель: А.С. КОСОВ
 Проверил: А.С. КОСОВ
 1964

ГОССТРОЙ СССР ПРОМСТРОЙПРОЕКТ г. Москва	ДЕРЕВЯННАЯ ОГРАДА	Серия А3-01-07
	Ографаженная	Типы IV-Б, IV-Д, IV-В и IV-Е ДЕРЕВЯННАЯ ЦОКОЛЬНАЯ ПАНЕЛЬ ПБ-3.
		Альбом 3 Лист А0-63



СПЕЦИФИКАЦИЯ ЛЕСОМАТЕРИАЛОВ НА 1 ПАНЕЛЬ

МАРКА	N ПОЗИЦ.	СЕЧЕНИЕ ММ	ДЛИНА ММ	КОЛ-ВО ШТ.	ОБЪЕМ М ³		МАРКА
					1 ШТ.	ВСЕГО	
ПД-4	1	150x50	2980	2	0,022	0,044	0,227
	2	200x25	1900	2	0,0095	0,019	
	3	150x25	1900	16	0,007	0,112	
	4	50x25	1850	17	0,002	0,034	
	5	50x50	2620	1	0,0066	0,007	
	6	150x25	2980	1	0,011	0,011	

СПЕЦИФИКАЦИЯ ЛЕСОМАТЕРИАЛОВ НА 1 СОЕДИНИТ. ЭЛЕМЕНТ

МАРКА	N ПОЗИЦ.	СЕЧЕНИЕ ММ	ДЛИНА ММ	КО-ВО ШТ.	ОБЪЕМ М ³		МАРКА
					1 ШТ.	ВСЕГО	
ПД-4	7	150x25	1850	1	0,007	0,007	0,008
	8	50x50	380	1	0,001	0,001	

РАСХОД ГВОЗДЕЙ НА ОДНУ ПАНЕЛЬ (4/1 СОЕДИНИТ. ЭЛЕМ.)

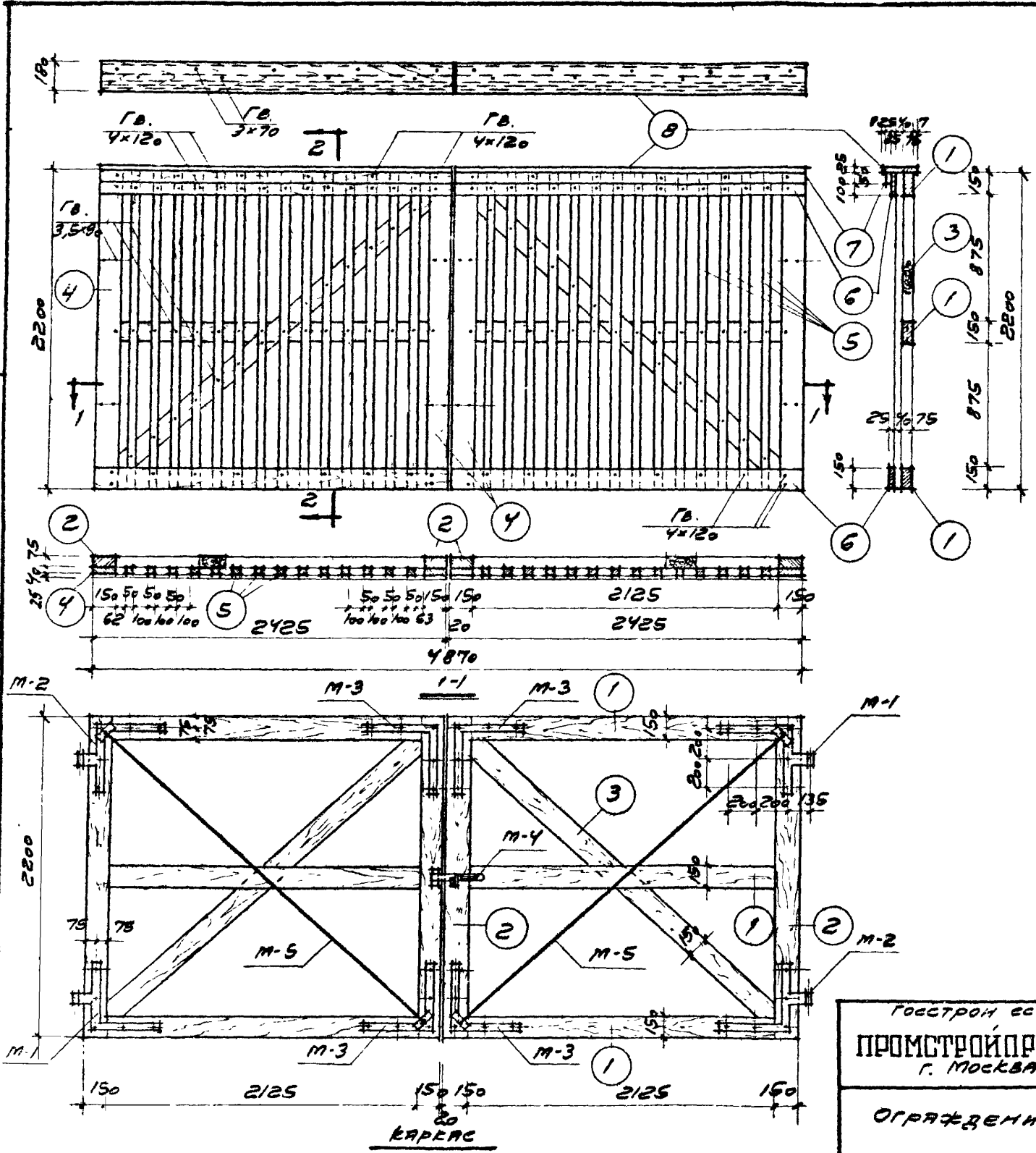
ГВОЗДИ	КОЛ-ВО ШТ.	ВЕС КГ	ОБЩИЙ ВЕС КГ	ГОСТ
3x70	65	0,257	0,64	4028-63
3,5x90	42	0,290		
4x120	8	0,095		

СПЕЦИФИКАЦИЯ ГВОЗДЕЙ НА ОДНУ ПОЗИЦИЮ МАРКИ.

N ПОЗИЦ.	ГВОЗДИ	КОЛ-ВО ШТ.	N ПОЗИЦ.	ГВОЗДИ	КОЛ-ВО ШТ.	N ПОЗИЦ.	ГВОЗДИ	КОЛ-ВО ШТ.
1	—	—	4	3,5x90	2	7	3,5x90	8
2	3x70	4	5	4x120	6	8	4x120	2
3	3x70	3	6	3x70	9			

Проектант: А.И. Гурьев
 Проверил: А.И. Гурьев
 Конструктор: А.И. Гурьев
 М.П. [Signature]
 1984

ГОССТРОЙ СССР ПРОМСТРОЙПРОЕКТ Г. МОСКВА	ДЕРЕВЯННАЯ ОГРАДА	СЕРИЯ А9-01-07 АЛЬБОМ 3
	ОГРАЖДЕНИЯ	
		ЛИСТ АС-24



СПЕЦИФИКАЦИЯ ЛЕСОМАТЕРИАЛОВ НА ВОРОТА

Марка	№ позиции	Сечение мм	Длина мм	Кол-во шт.	Объем м³		Марка
					1 шт.	всех	
ВД-1	1	150x75	2425	6	0,0272	0,164	0,569
	2	150x75	2200	4	0,0248	0,099	
	3	150x75	2860	2	0,0322	0,065	
	4	150x70	2200	4	0,032	0,053	
	5	50x70	2200	28	0,0044	0,123	
	6	150x25	2425	4	0,0091	0,037	
	7	50x25	2425	2	0,0031	0,006	
	8	150x25	2425	2	0,0109	0,022	

СПЕЦИФИКАЦИЯ СТАЛЕНЫХ ЭЛЕМЕНТОВ НА ВОРОТА

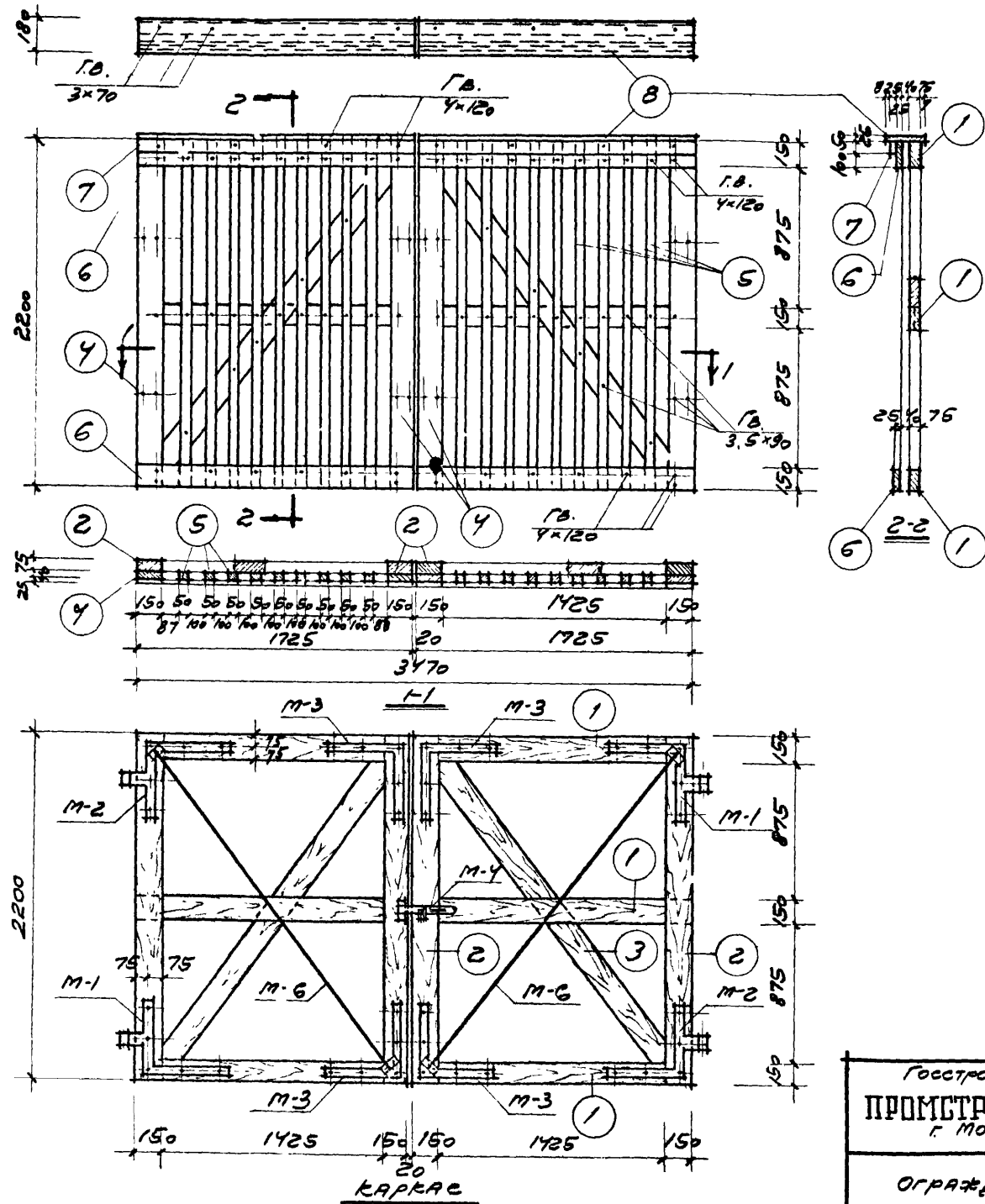
Марка	Назначение	№ листа	Кол-во шт.	Объем кг		Объем
				1 шт.	всех	
М-1	Навеска	АС-29	2	7,69	15,38	65,1
М-2	Навеска	АС-29	2	7,69	15,38	
М-3	Угольник	АС-29	4	4,84	19,36	
М-4	Защелка	АС-29	1	2,65	2,65	
М-5	Косой торец	АС-29	2	6,16	12,32	

РАСХОД ГВОЗДЕЙ НА ОДНИ ВОРОТА

Гвозди	Кол-во шт.	Всего кг	Общий вес кг	Гост
3x70	18	0,071	1,35	ГОСТ 4028-63
3,5x90	72	0,496		
4x120	66	0,786		

А.И.М.Ж. И.И.Т.Р.
 Д.О.Б.Е.И.М.И.Н.
 И.В.Ч.В.О.Т.А.
 Д.Е.С.К.О.В.
 Г.В.И.М.Ж.И.П.
 А.В.Е.С.А.М.И.Р.О.
 Т.О.Д.Р.Е.П.О.
 Б.Е.З.У.Л.Т.О.В.
 1964

ГОССТРОИ СССР ПРОМСТРОЙПРОЕКТ Г. МОСКВА	ДЕРЕВЯННАЯ ОГРАДА	СЕРИЯ ЯЭ-01-07
	ТИПЫ I-B, IV-B, IV-Д И IV-Е	АЛГОМ Э
ОГРАЖДЕНИЯ	ВОРОТА ДЕРЕВЯННЫЕ ВД-1 ДЛЯ Ж.Д. ТРАНСПОРТА	ЛИСТ АС-25



СПЕЦИФИКАЦИЯ ЛЕСОМАТЕРИАЛОВ НА ВОРОТА

МАРКА	N ПОЗИЦ	СЕЧЕНИЕ мм	ДЛИНА мм	КОЛ. шт.	ОБЪЕМ м ³		МАРКА
					1 шт.	ВСЕГ	
ВД-2	1	150x75	1725	6	0,0194	0,117	0,449
	2	150x75	2200	4	0,0248	0,099	
	3	150x75	2380	2	0,0268	0,054	
	4	150x75	2200	4	0,0132	0,053	
	5	50x75	2200	18	0,0044	0,079	
	6	150x25	1725	4	0,0065	0,026	
	7	50x25	1725	2	0,0022	0,005	
	8	180x25	1725	2	0,0078	0,016	

СПЕЦИФИКАЦИЯ СТАЛЬНЫХ ЭЛЕМЕНТОВ НА ВОРОТА

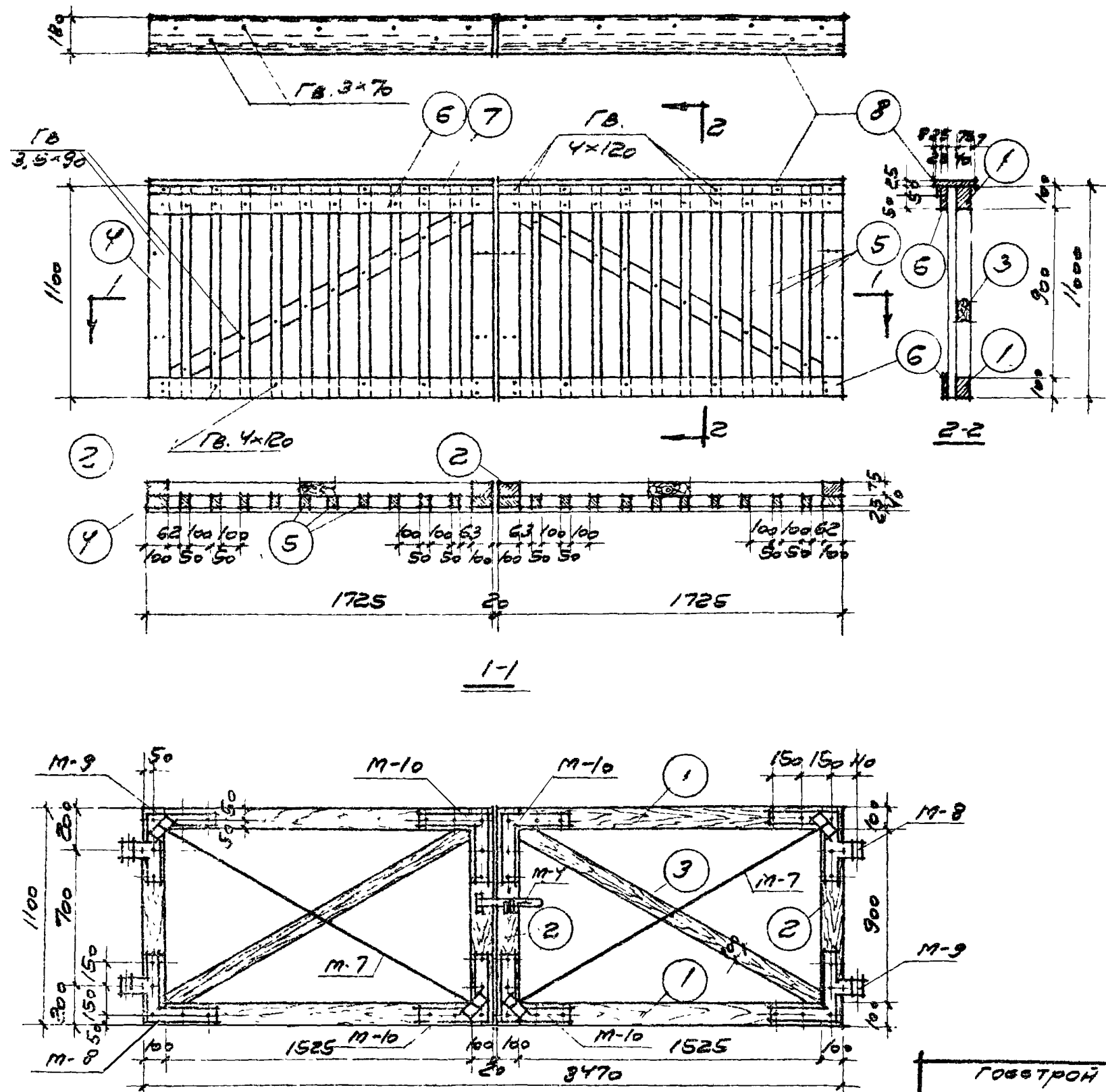
МАРКА	НАИМЕНОВАНИЕ	N ЛЮСТА	КОЛ. ЛЮ.	ВЕС:		МАРКА
				1 шт.	ВСЕГ	
М-1	НАВЕСКА	АС-29	2	7,69	15,38	63,1
М-2	НАВЕСКА	АС-29	2	7,69	15,38	
М-3	УГОЛЬНИК	АС-29	4	4,84	19,36	
М-4	ЗАЩЕЛКА	АС-28	1	2,65	2,65	
М-5	КОСОЙ ТЯЖ	АС-29	2	5,14	10,28	
М-6	КОСОЙ ТЯЖ	АС-29	2	5,14	10,28	

РАСХОД ГВОЗДЕЙ НА ОДНИ ВОРОТА

ГВОЗДИ	КОЛ. шт.	ВЕС кг	ОБЩИЙ ВЕС кг	ГОСТ
3x70	12	0,047	0,93	ГОСТ-63
3,5x90	48	0,331		
4x120	46	0,548		

Г.Л. НИЖ. ИИ-ТО ВОССТАВЛЕН
 МАХ. В ОТДЕЛ ДЕР. КОС
 Г.Л. НИЖ. ПР. АЛЕКСАНДРОВ
 Г.Л. АРХ. ПР. БЕЗУГЛОВ
 1964

ГОССТРОИ СССР ПРОМСТРОЙПРОЕКТ г. МОСКВА	ДЕРЕВЯННАЯ ОГРАДА	СЕРИЯ АЭ-01-07
	ОГРАЖДЕНИЯ	ТИПЫ IV-Б, IV-В, IV-Д И IV-Е ВОРОТА ДЕРЕВЯННЫЕ ВД-2 ДЛЯ АВТОТРАНСПОРТА.
		АЛБЕГОМЗ ЛНЕТ АС-25



СПЕЦИФИКАЦИЯ ЛЕСОМАТЕРИАЛОВ НА ВОРОТА

МАРКА	№ ПОЗИЦ.	СЕЧЕНИЕ мм	ДЛИНА мм	КОЛ. ШТ.	ОБЪЕМ м³		МАРКА
					1 ШТ.	ВСЕХ	
ВД-3	1	100×75	1725	4	0,0130	0,0520	0,211
	2	100×75	1100	4	0,0083	0,0332	
	3	100×75	1780	2	0,0134	0,0268	
	4	100×40	1100	4	0,0044	0,0176	
	5	50×40	1100	20	0,0022	0,0440	
	6	100×25	1725	4	0,0043	0,0172	
	7	50×25	1725	2	0,0022	0,0044	
	8	180×25	1725	2	0,0078	0,0156	

СПЕЦИФИКАЦИЯ СТАЛЬНЫХ ЭЛЕМЕНТОВ НА ВОРОТА

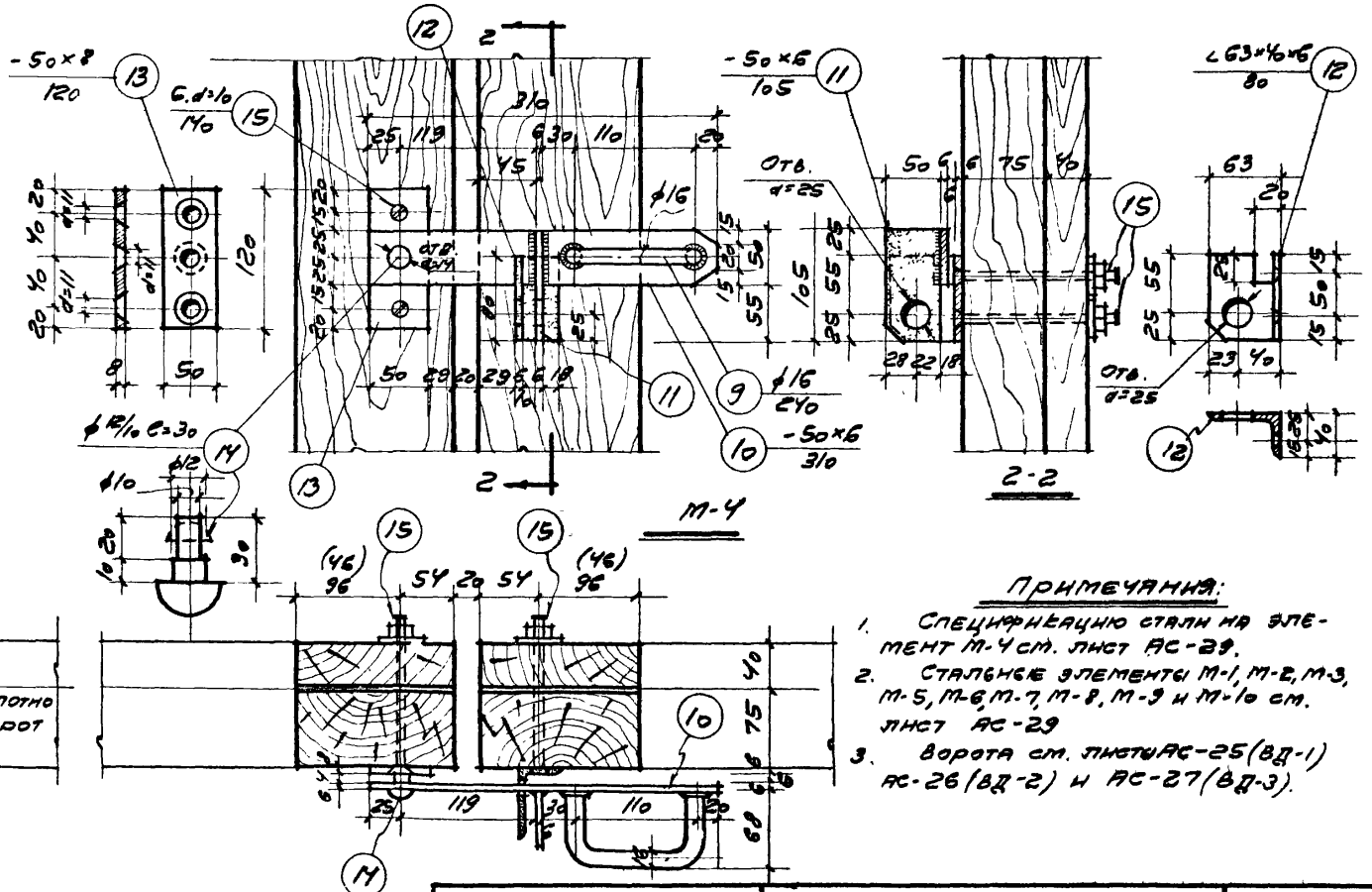
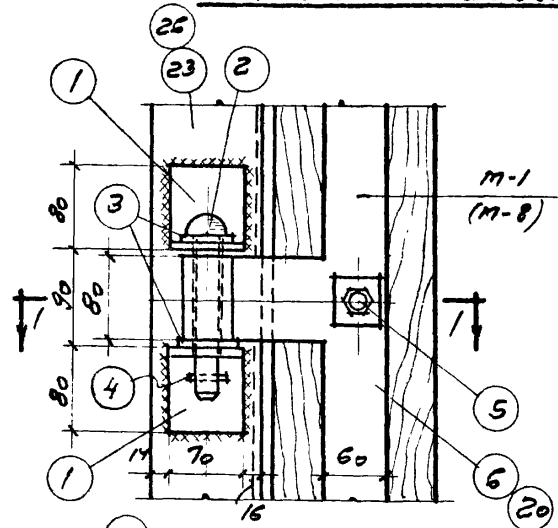
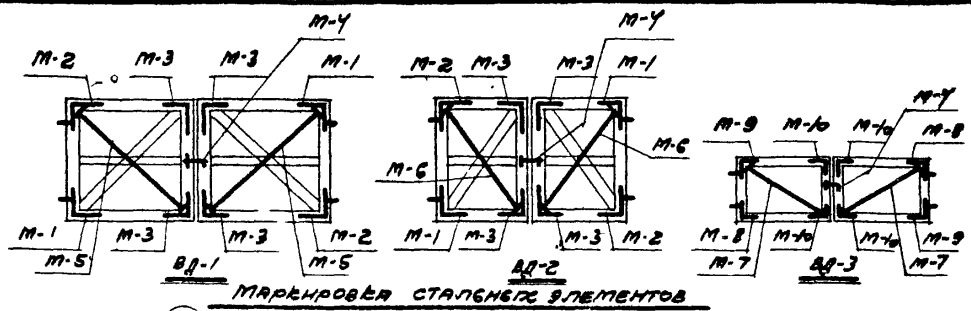
МАРКА	НАИМЕНОВАНИЕ	№ ЛИСТА	КОЛ. ЛИСТ.	ВЕС:		ОБЩИЙ
				1 ШТ.	ВСЕХ	
М-8	НАВЕСКА	АС-29	2	6,58	13,16	53,3
М-9	НАВЕСКА	АС-29	2	6,58	13,16	
М-10	УГОЛЬНИК	АС-29	4	3,90	15,60	
М-4	ЗАЩЕЛКА	АС-29	1	2,65	2,65	
М-7	КОСОЙ ТЯЖ	АС-29	2	4,34	8,68	

РАСХОД ГВОЗДЕЙ НА ОДНИ ВОРОТА

ГВОЗДИ	КОЛ. ШТ.	ВЕС КГ	ОБЩИЙ ВЕС	ГОСТ
3×70	14	0,055	0,90	ГОСТ-63
3,5×90	36	0,248		
4×120	50	0,595		

И.И. ВОДИН
 Г.И. АЛЕКСАНДРОВ
 Г.И. БЕЗУДОВ

ГОССТРОЙ СССР ПРОМСТРОЙПРОЕКТ г. МОСКВА	ДЕРЕВЯННАЯ ОГРАДА	СЕРИЯ АЭ-01-07
	ОГРАЖДЕНИЯ	АЛБОМ №
	ТИПЫ IV-A И IV-Г	ЛИСТ
	ВОРОТА ДЕРЕВЯННЫЕ ВД-3 ДЛЯ АВТОТРАНСПОРТА	АС-27



ПРИМЕЧАНИЯ:

1. СПЕЦИАЛЬНУЮ СТАЛЬ НА ЭЛЕМЕНТ М-4 СМ. ЛИСТ АС-29.
2. СТАЛЕННЫЕ ЭЛЕМЕНТЫ М-1, М-2, М-3, М-5, М-6, М-7, М-8, М-9 И М-10 СМ. ЛИСТ АС-29
3. ВОРОТА СМ. ЛИСТЫ АС-25 (ВД-1) АС-26 (ВД-2) И АС-27 (ВД-3).

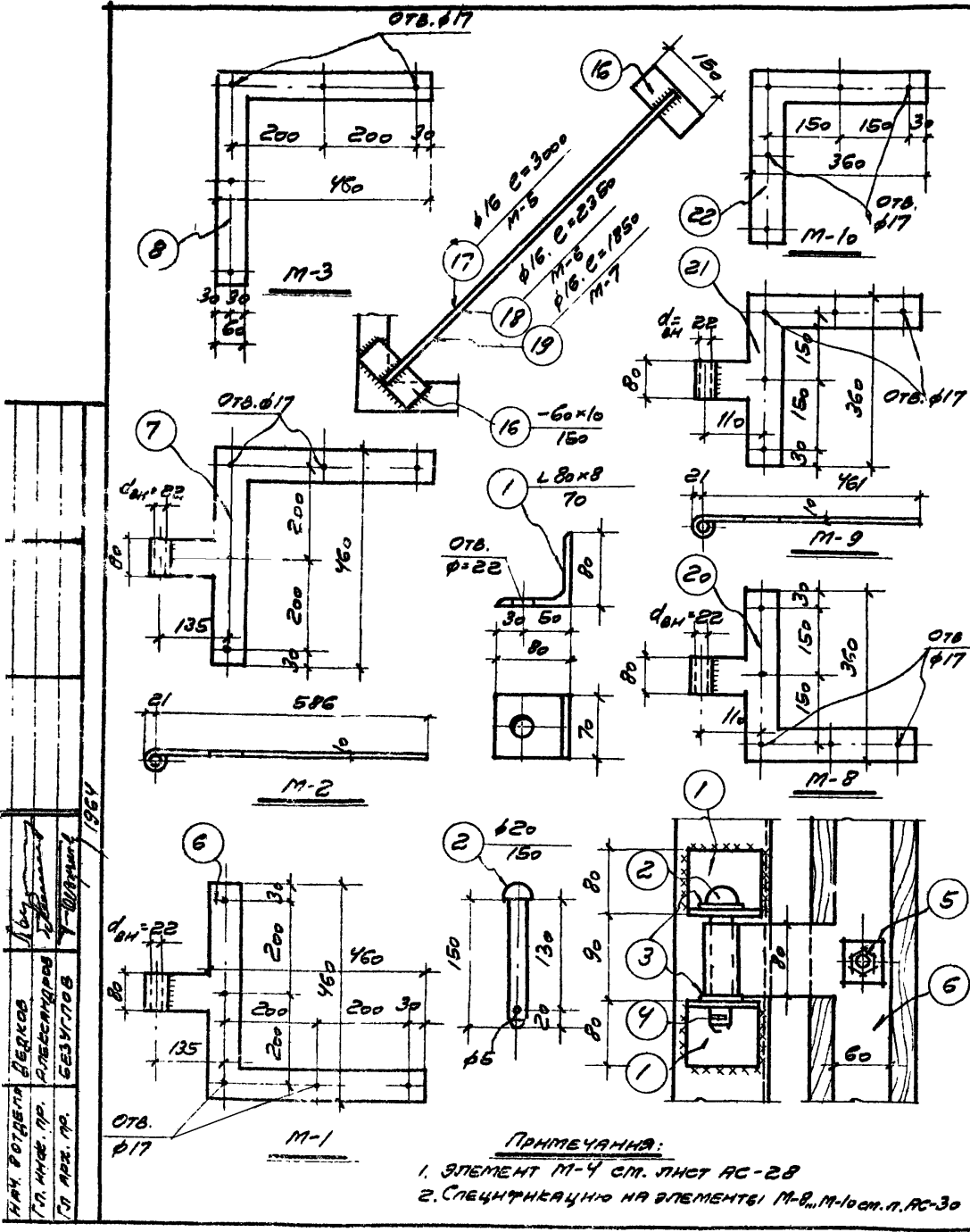
С. И. К. М. С. Ч.
 ГЛАВНЫЙ ИНЖ. ДОБРЫНИН
 НАЧ. В. ОТДЕЛА ДЕРЕЖОВ
 Г. Л. И. И. Ж. П. Р. АЛЕКСАНДРОВ
 Г. Л. А. Р. О. С. П. Р. БЕЗУГОЛОВ
 1964.

Госстрой СССР ПРОМСТРОЙПРОЕКТ г. Москва	ДЕРЕВЯННАЯ ОГРАДА	СЕРИЯ АЭ-с-07
	ВОРОТА	АЛБЕОМ 3
ОГРАЖДЕНИЯ	ДЕТАЛИ СТАЛЕННОЙ ЭЛЕМЕНТ М-4	ЛИСТ
		АС-28

СПЕЦИФИКАЦИЯ СТАЛИ НА ОДИН ЭЛЕМЕНТ (МАРКА)

СТАЛЕ МАРКИ Ст.3

МАРКА	N ПОЗИЦ	ПРОФИЛ	ДЛИНА мм	КОЛ-VO ШТ.	ВЕС		Кл.	ПРИМЕЧАНИЕ
					1 ШТ.	ВСЕХ		
M-1	1	Л 80 x 8	70	2	0,67	1,35	7,69	НАВЕСЬЯ-УГОЛЬНИК
	2	ШТИРЬ d=20	150	1	0,37	0,37		
	3	ШАЙБА 20	-	2	0,02	0,04		
	4	ШПЛИНТ d2	120	1	0,004	0,004		
	5	БОЛТ d=16	100	5	0,158	0,79		
	6	d=10	-	1	5,13	5,13		
M-2	1	Л 80 x 8	70	2	0,67	1,35	7,69	НАВЕСЬЯ-УГОЛЬНИК
	2	ШТИРЬ d=20	150	1	0,37	0,37		
	3	ШАЙБА 20	-	2	0,02	0,04		
	4	ШПЛИНТ d2	120	1	0,004	0,004		
	5	БОЛТ d=16	100	5	0,158	0,79		
	7	d=10	-	1	5,13	5,13		
	8	d=10	-	1	4,05	4,05		
5	БОЛТ d=16	100	5	0,158	0,79			
M-4	9	• d16	240	1	0,38	0,38	2,65	ЗАЩЕЛКА
	10	-50x6	310	1	0,73	0,73		
	11	-50x6	105	1	0,25	0,25		
	12	Л 63x40x6	80	1	0,37	0,37		
	13	-50x8	120	1	0,38	0,38		
	14	ЗАПЛЕНКА d=10	30	1	0,06	0,06		
M-5	16	-60x10	150	2	0,708	1,42	6,16	
	17	• d16	3000	1	4,74	4,74		
M-6	16	-60x10	150	2	0,708	1,42	5,14	
	18	• d16	2350	1	3,72	3,72		
M-7	16	-60x10	150	2	0,708	1,42	4,34	
	19	• d16	1850	1	2,92	2,92		



ИМ. ВОДАРА
Г.И. ИМ. ПР.
С.А. АР. ПР.
1961

ГОССТРОИ СССР ПРОМСТРОЙПРОЕКТ Г. МОСКВА	ДЕРЕВЯННАЯ ОГРАДА	СЕРИЯ АЭ-01-07
	ВОРОТА	АЛББОМЗ
ОГРАЖДЕНИЯ	СТАЛЬНЫЕ ЭЛЕМЕНТЫ М-1, М-2, М-3, М-5, М-6, М-7, М-8, М-9 И М-10	ЛИСТ АС-29

СПЕЦИФИКАЦИЯ СТАЛИ НА ОДН ЭЛЕМЕНТ (МАРКУ)

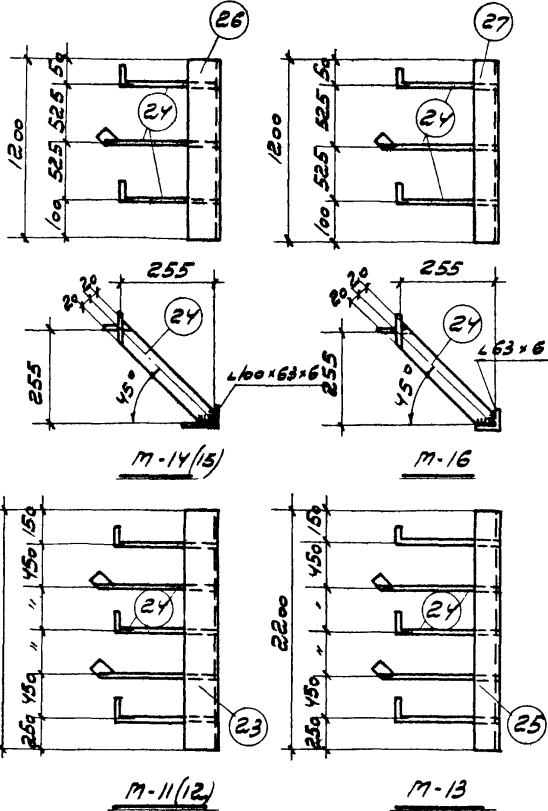
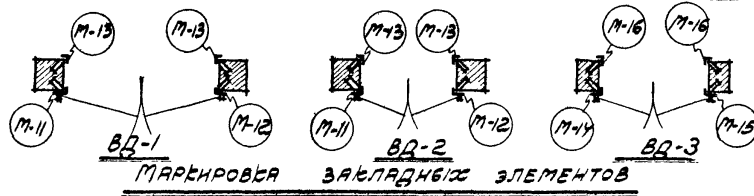
СТАЛЬ МАРКН СТ. 3

МАРКА	N ПОЗИЦ	ПРОФИЛ	ДЛИНА мм	КОЛ-ВО ШТ.	ВЕС кг.		ПРИМЕЧАНИЕ
					шт.	МАРКН	
M-8	1	L 80x8	70	2	0,67	1,35	6,58
	2	ШТИРЬ d=20	150	1	0,37	0,37	
	3	ШАЙБА 20	—	2	0,02	0,04	
	4	ШПЛИНТ Ø2	120	1	0,007	0,007	
	5	БОЛТ d=16	100	5	0,158	0,79	
	20	δ=10	—	1	4,02	4,02	
M-9	1	L 80x8	70	2	0,67	1,35	6,58
	2	ШТИРЬ d=20	150	1	0,37	0,37	
	3	ШАЙБА 20	—	2	0,02	0,04	
	4	ШПЛИНТ Ø2	120	1	0,007	0,007	
	5	БОЛТ d=16	100	5	0,158	0,79	
	21	δ=10	—	1	4,02	4,02	
M-10	22	δ=10	—	1	3,11	3,11	3,90
	5	БОЛТ d=16	100	5	0,158	0,79	
M-11	23	L 100x63x6	2200	1	16,60	16,60	20,2
	24	- 40x5	450	5	0,71	3,55	
M-12	23	L 100x63x6	2200	1	16,60	16,60	20,2
	24	- 40x5	450	5	0,71	3,55	
M-13	25	L 63x6	2200	1	12,58	12,58	16,1
	24	- 40x5	450	5	0,71	3,55	
M-14	26	L 100x63x6	1200	1	9,05	9,05	11,2
	24	- 40x5	450	3	0,71	2,13	
M-15	26	L 100x63x6	1200	1	9,05	9,05	11,2
	24	- 40x5	450	3	0,71	2,13	
M-16	27	L 63x6	1200	1	6,85	6,85	9,0
	24	- 40x5	450	3	0,71	2,13	

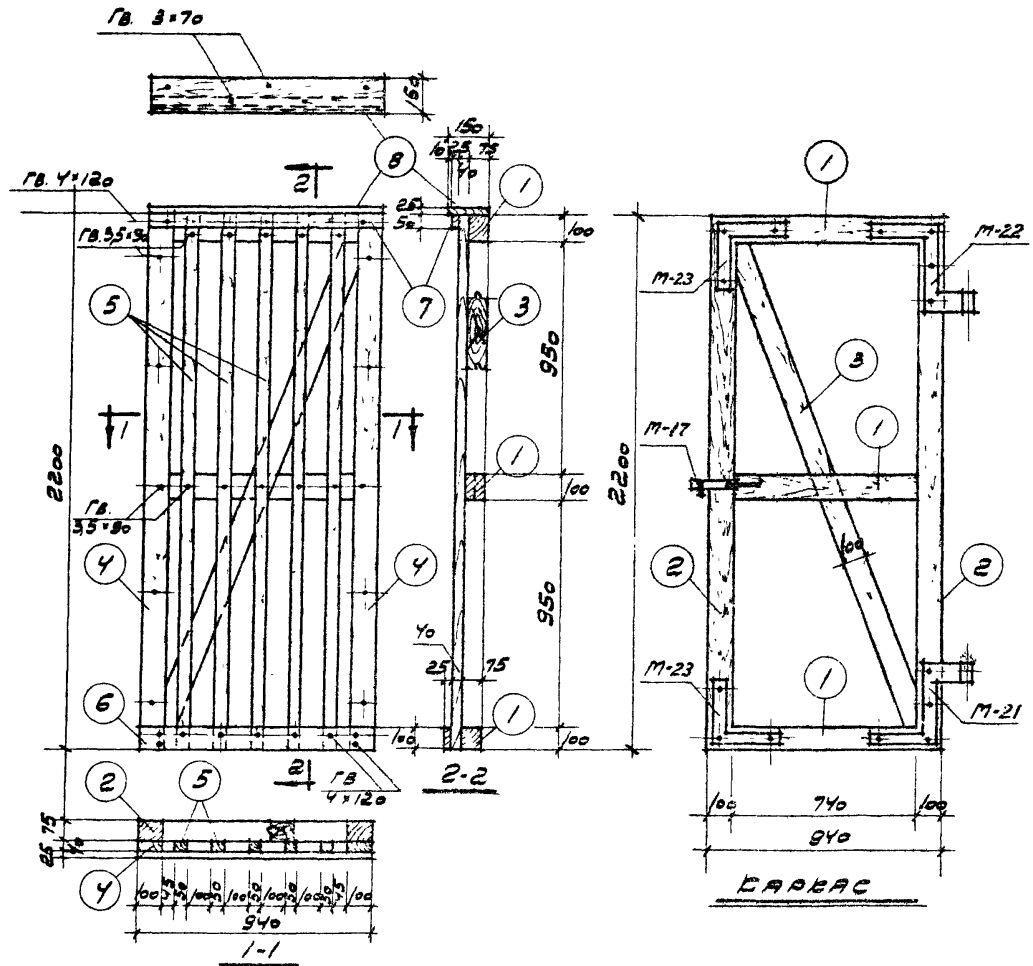
ПРИМЕЧАНИЯ

1. ЭЛЕМЕНТЫ M-8, M-9 И M-10 СМ. ЛИСТ АС-29
2. ВСЕ ЗАКЛАДНЫЕ ЭЛЕМЕНТЫ ДОЛЖНЫ БЫТЬ ПОКРЫТЫ АНТИКОРРОЗИОННЫМИ СОСТАВАМИ.

ГОССТРОИ СССР ПРОМСТРОЙПРОЕКТ г. МОСКВА	ДЕРЕВЯННАЯ ОГРАДА	СЕРИЯ А3-01-07 А1650М3
	ВОРОТА	
	ЗАКЛАДНЫЕ ЭЛЕМЕНТЫ M-11, M-16 В БИРЮЛКОВСКИХ СТОЛБАХ	ЛИСТ АС-30



НАЧ. ВОРА	ДЕЛОВО
П. И. АРЗ. П. А.	П. А. АЛЕКСАНДРОВ
П. И. АРЗ. П. А.	Б. С. БЕРНГАНОВ
	1964



СПЕЦИФИКАЦИЯ ЛЕСОМАТЕРИАЛОВ НА КАЛИТУА

МАРКА	№ ПОЗИЦ.	СЕЧЕНИЕ ММ	ДЛИНА ММ	КОЛ-ВО ШТ.	ОБЪЕМ М ³	
					1 ШТ.	ВСЕГО
КВ-1	1	100x75	940	3	0,007	0,021
	2	100x75	2200	2	0,0165	0,033
	3	100x75	2140	1	0,016	0,016
	4	100x40	2200	2	0,009	0,018
	5	50x40	2200	5	0,0044	0,022
	6	100x25	940	1	0,0024	0,002
	7	50x25	940	1	0,0012	0,001
	8	150x25	940	1	0,0035	0,007

0,117

СПЕЦИФИКАЦИЯ СТАЛЕННЫХ ЭЛЕМЕНТОВ НА КАЛИТУА

МАРКА	НАИМЕНОВАНИЕ	№ ЛИНСТА	КОЛ-ВО ШТ.	ВЕС КГ	
				1 ШТ.	ВСЕГО
М-17	РУЧКА (ЗАЩЕЛКА)	АС-32	1	2,3	2,3
М-18	НАВЕСА ПОД ПЕЛИМ	АС-32	2	3,5 (4,1)	7,0 (8,2)
М-19	УШЕВТ ЗАЩЕЛКИ	АС-32	1	0,44	0,44
(М-20)	(УШЕВТ ЗАЩЕЛКИ)	АС-33	(1)	(0,87)	(0,87)
М-21	НАВЕСА НИЖНЯЯ	АС-34	1	3,2	3,2
М-22	НАВЕСА ВЕРХНЯЯ	АС-34	1	3,2	3,2
М-23	УГОЛЬНИК	АС-34	2	2,2	4,4
М-24	КОМП	АС-34	3	1,7	5,1

2564 (22,17)

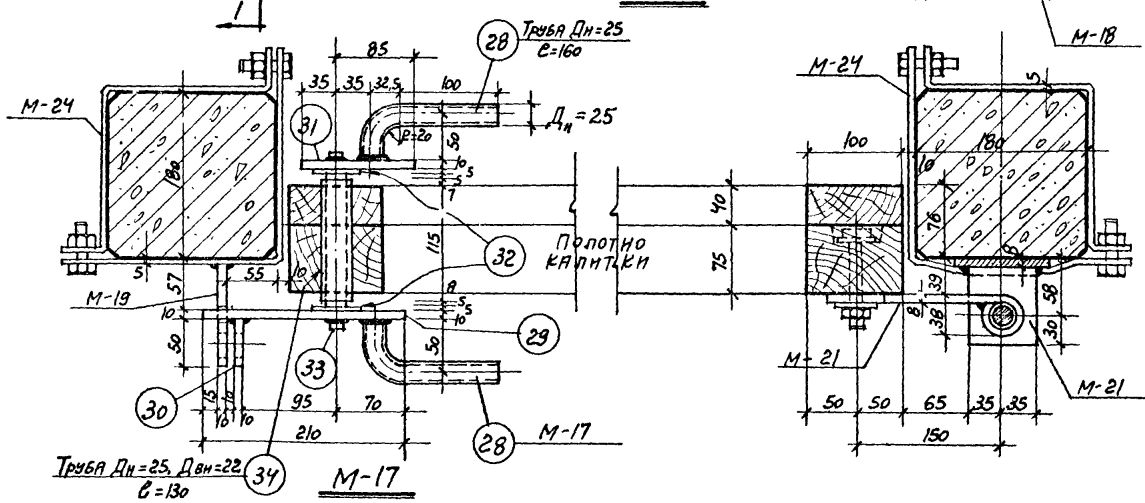
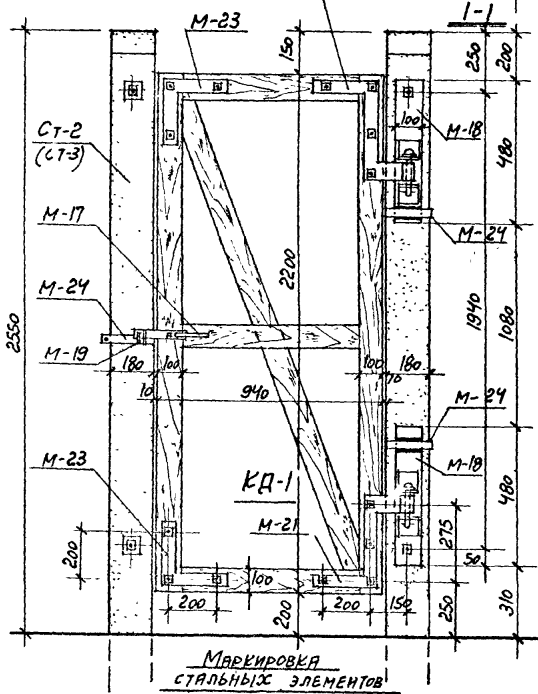
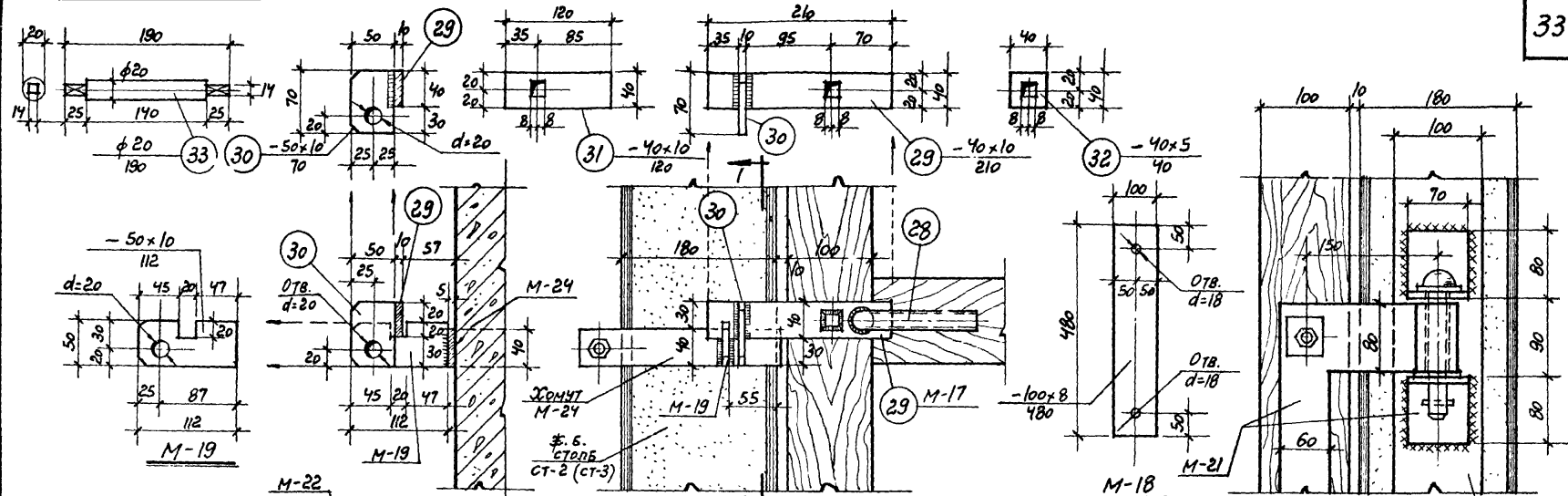
ПРИМЕЧАНИЕ: В СКОБКАХ - ПРИ ДЕРЕВЯННЫХ СТАЛВАХ.

РАСХОД ГВОЗДЕЙ НА ОДНУ КАЛИТУА

Гвоздь	Калит. шт.	ВЕС КГ	ОБЩИЙ ВЕС КГ	ГОСТ
3x70	5	0,020	0,30	4028-63
3,5x90	20	0,138		
4x120	12	0,143		

С. П. ДАВЫДОВ
 НАЧ. ОТД.
 П. П. РОТЕЦКАЯ
 М. П. ГОС. ТА.
 1964г.

ГОССТРОИ СССР ПРОМСТРОЙПРОЕКТ г. МОСКВА	ДЕРЕВЯННАЯ ОГРАДА	СЕРИЯ РЗ-01-07 АЛБСОМЗ
	ОГРАЖДЕНИЯ	ТИПЫ IV-Б, IV-В, IV-Д И IV-Е.
		КАЛИТУА ДЕРЕВЯННАЯ КВ-1



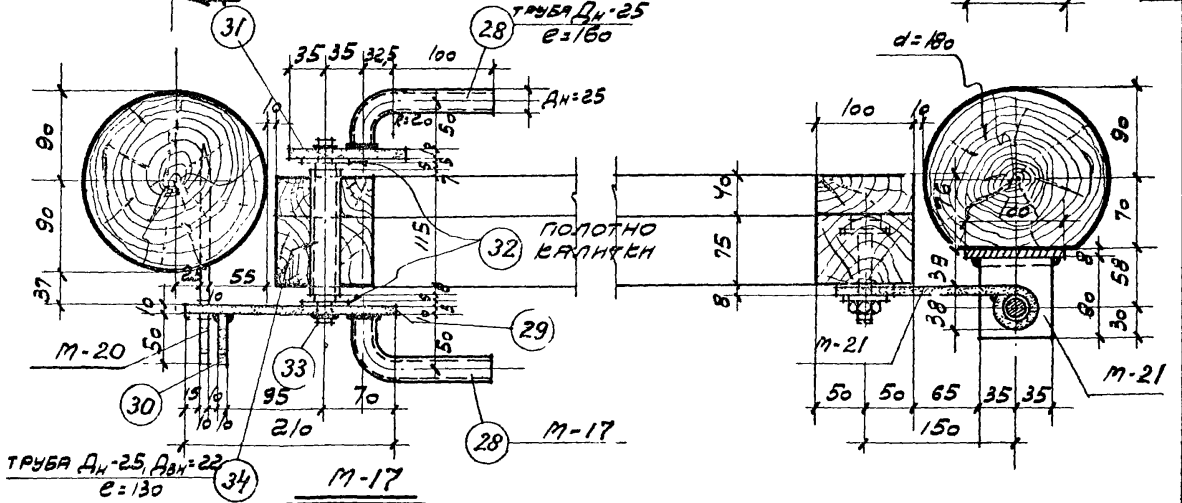
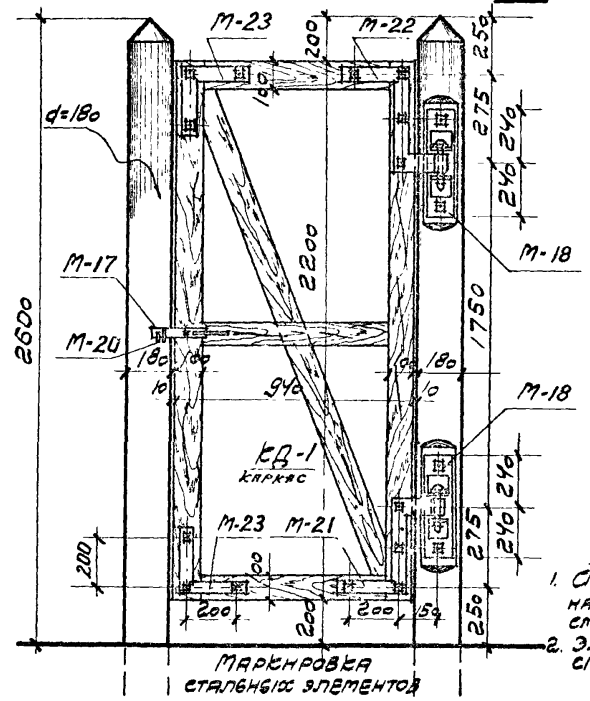
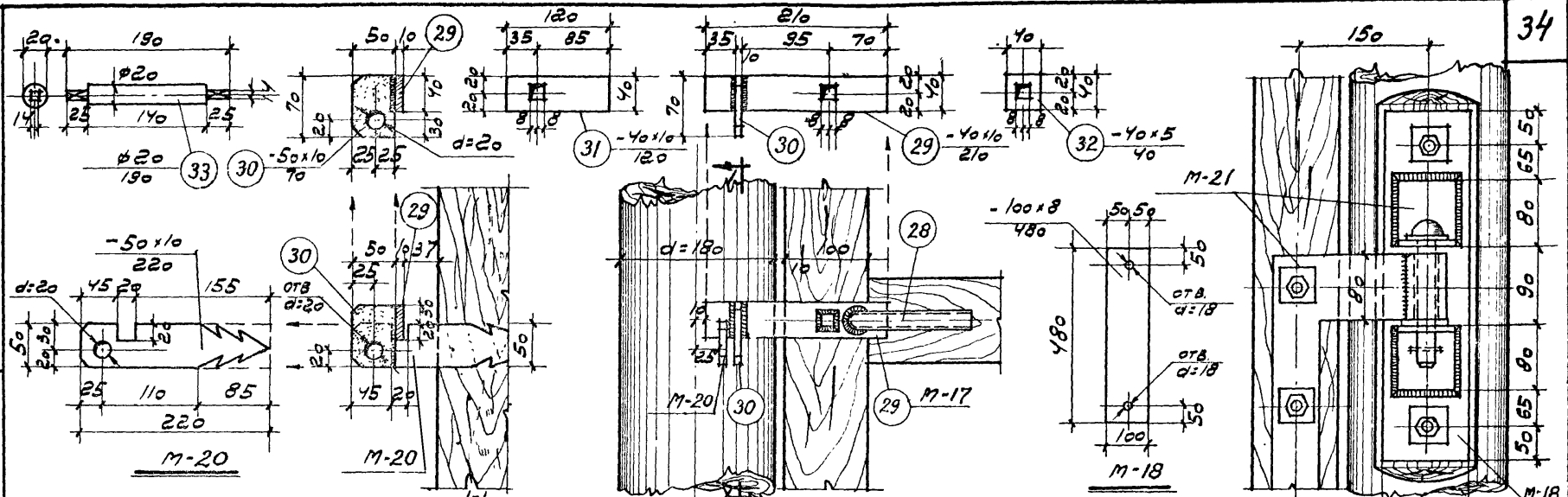
- ПРИМЕЧАНИЯ:**
1. Спецификацию стали на элементы М-17, М-18 и М-19 см. лист АС-34.
 2. Элементы М-21, М-22, М-23 и М-24 см. лист АС-34.

ГОССТРОЙ СССР ПРОМСТРОЙПРОЕКТ г. МОСКВА ОГРАЖДЕНИЯ	Деревянная ограда	Серия АЗ-01-07
	Типы IV-А и IV-Е	Альбом 3
	Капитка КА-1. Детали. Стальные элементы М-17, М-18 и М-19.	

1967г.

Нач. в. отдела
 Д.А. ИМФ. пр.
 Д.А. АРС. пр.

ДЕДОВ
 АЛЕКСАНДРОВ
 БЕЗУГЛОВ



ПРИМЕЧАНИЯ:
 1. СПЕЦИАЛЬНО СВАИ НА ЭЛЕМЕНТЫ М-17, М-18 И М-20 СМ. ЛИСТ АС-34.
 2. ЭЛЕМЕНТЫ М-21, М-22, М-23, М-24 СМ. ЛИСТ АС-34

НАЧ. ОТД. АЛЕЕВ
 М. ИИЖ. ПР. АЛЕКСАНДРОВ
 СР. АРС. ПР. БЕЗУГЛОВ
 1984

ГОССТРОЙ СССР ПРОМСТРОЙПРОЕКТ Г. МОСКВА ОГРАЖДЕНИЯ	ДЕРЕВЯННАЯ ОГРАДА	СЕРИЯ АЭ-01-07 АЛБВОМЗ
	ТИПЫ IV-Б и IV-В	ЛИСТ АС-33
БАЛТИКА КБ-1. СТАЛЬНЫЕ ЭЛЕМЕНТЫ М-17, М-18 И М-20		

СПЕЦИФИКАЦИЯ АРМАТУРЫ НА ОДНМ СТОЛБЕ

МАРКА СТОЛБА	МАРКА СТОЛБА	N ПОС.	ЭСКИЗ	Ø мм	ДЛИНА мм	КОЛ-Ч. ШТ.		ОБЩАЯ ДЛИНА м
						Ø1	Ø1	
СТ-1	КР-1 (шт. 2) ОУДЕЛ. СЕРИИ НН	1	<u>2340</u>	10АТ	2340	2	4	9.36
		2	<u>100</u>	6АТ	100	17	34	3.40
		2	<u>100</u>	6АТ	100	—	34	3.40
		3	<u>ГАЗ. ТР. d=25</u>	—	120	—	2	0.24

ВЫБОРКА СТАЛИ НА ОДНМ СТОЛБЕ В КГ

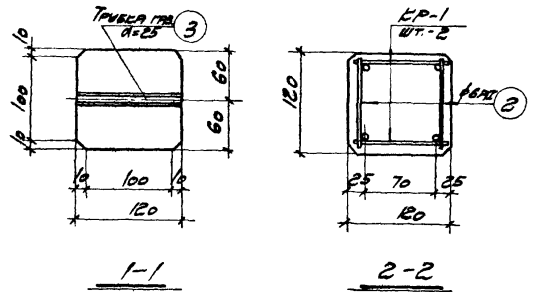
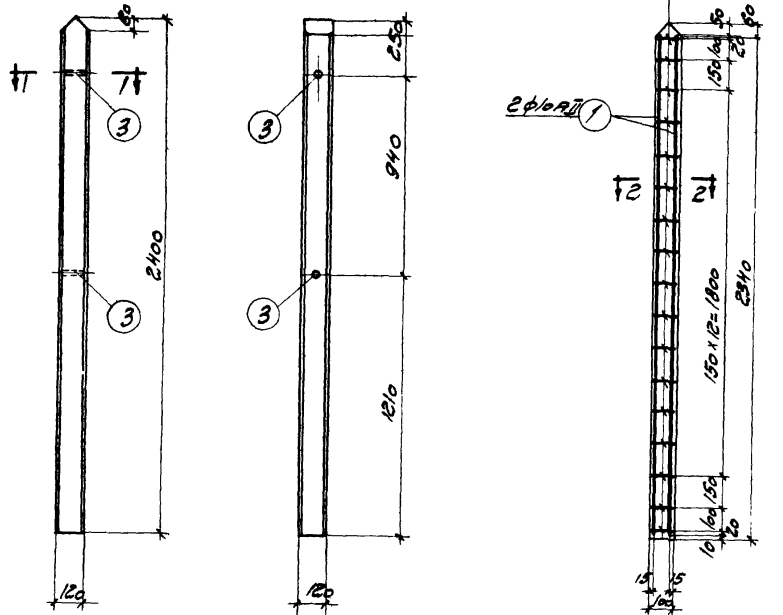
МАРКА СТОЛБА	СТАЛЬ КЛАССА А-I ГОСТ 5781-61		СТАЛЬ КЛАССА А-II ГОСТ 5781-61		СТ-3 ПРОКАТ ГОСТ 380-60		ВСЕГО СТАЛИ		
	Ø мм	Итого	Ø мм	Итого	Профиль АТ-25	Итого			
	6	—	1.5	10	—	0.6		0.6	7.9
СТ-1	1.5	—	1.5	5.8	—	5.8	0.6	0.6	7.9

ТЕХНИКО-ЭКОНОМИЧЕСКИЕ ПОКАЗАТЕЛИ НА ОДНМ СТОЛБЕ

МАРКА СТОЛБА	ВЕС СТОЛБА Т	МАРКА БЕТОНА	ОБЪЕМ БЕТОНА М ³	ВЕС СТАЛИ КГ
СТ-1	0.09	2.00	0.035	7.9

ПРИМЕЧАНИЯ:

1. Арматура столба собирается в пространственный каркас точечной контактной сваркой.
2. Столб рассчитан на ветровую нагрузку IV-го географического района



ЗАВ. СЛ. МНФ. БЕЛЕВИН
НАЧ. ОТДЕЛА ДЯВЛОВ
Т.П. МНФ. ПР. АЛЕКСАНДРОВ
Т.П. АР. М. ПР. БЕЗУГЛОВ
М. П. МНФ. ПР. 1964 г.

ВНЕС. Т. П. МНФ.
ПРОЕКТИР. ФОРМАН
ПРОБЕРНАЛ
АЛЕКСАНДРОВ

Госстрой СССР ПРОМСТРОЙПРОЕКТ г. Москва	ДЕРЕВЯННАЯ ОГРАДА	СЕРИЯ АЭ-01-07 АЭ-ВСТ 3
	ОГРАЖДЕНИЯ	
	ТНЛ IV-г Ф.Б. СТОЛБ СТ-1	АС-35

СПЕЦИФИКАЦИЯ АРМАТУРЫ НА ОДНН СТОЛЕ

Марка стале	Марка арматуры по ГОСТ-88	N поз.	Эскиз	φ мм	Длина мм	Кол-во шт.		Общая длина м
						в каркасе	в столбе	
СТ-2А	Кр-2 (шт. 2)	1		10AII	4100	2	4	16,40
		2		6AII	140	22	44	6,16
	2	Отделка стержня		6AII	140	—	44	6,16
		3	Газ. тр. d=25	—	180	—	3	0,54

ВЫБОРКА СТАЛИ НА ОДНН СТОЛЕ В КР

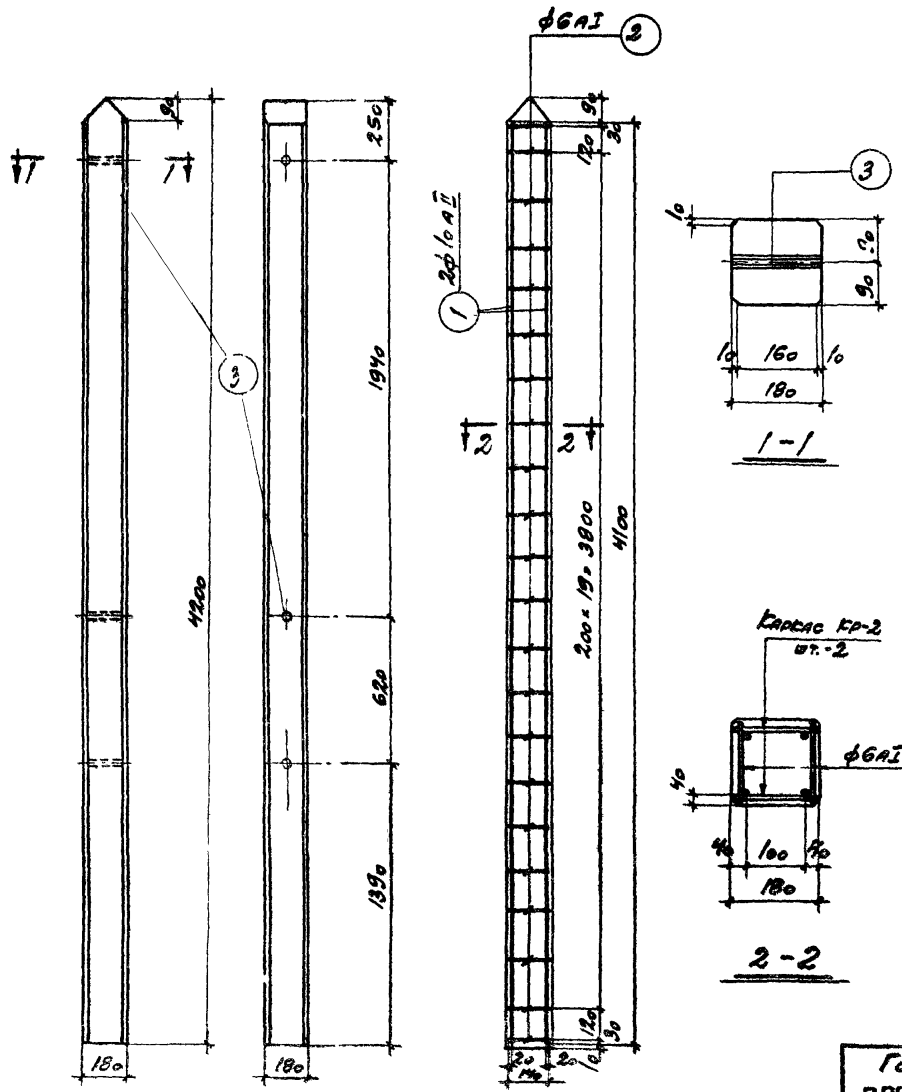
Марка стале	Сталь класса А-I ГОСТ 5781-61		Сталь класса А-II ГОСТ 5781-61		Ст. 3 Проект ГОСТ 380-60		Всего стали
	φ мм	Итого	φ мм	Итого	Профиль Газ.тр. d=25	Итого	
СТ-2А	2,8	—	2,2	10,1	1,3	—	14,2

ТЕХНИКО-ЭКОНОМИЧЕСКИЕ ПОКАЗАТЕЛИ НА ОДНН СТОЛЕ

Марка стале	Вес элемента, т	Марка бетона	Объем бетона м³	Вес стали кг
СТ-2А	0,34	200	0,14	14,2

ПРИМЕЧАНИЯ:

1. Арматура столба собирается в пространственной каркас точечной контактной сваркой.
2. Столе СТ-2А применяется для ограды тип IV-Д для I-IV географических районов по ветровой нагрузке.



Главный инж. Соболев И.И.
 Инж. в отд. Делятов А.А.
 Инж. пр. Алексеев А.А.
 Инж. пр. Соболев С.С.
 1984г.

Госстрой СССР ПРОМСТРОЙПРОЕКТ г. Москва	ДЕРЕВЯННАЯ ОГРАДА	Серия АЭ-01-07 Альбом 3 Лист АС-36
	Ограждения	
	Тип IV-Д № 6. Столе СТ-2А	

СПЕЦИФИКАЦИЯ АРМАТУРЫ НА ОДИН СТОЛБ

МАРКА СТОЛБА	МАРКА АРМАТУРЫ	N ПОЗ.	ЭСКИЗ	Ф ММ	ДЛИНА ММ	КОЛ. ШТ.		ОБЩАЯ ДЛИНА М
						В1	В2	
СТ-25	КР-3	1	4100	12AII	4100	2	4	16,40
		2	140	6AII	140	22	44	6,16
	ПРЕДВ. СТЕЖ.	2	140	6AII	140	-	44	6,16
		3	ГАЗ. ТР. d=25	-	180	-	3	0,54

ВЫБОРКА СТАЛИ НА ОДИН СТОЛБ В КГ

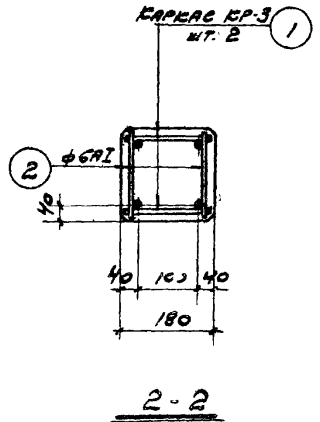
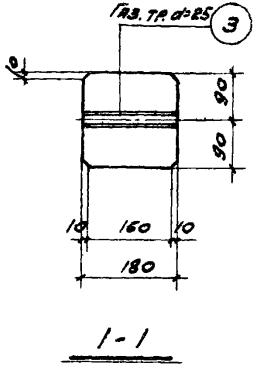
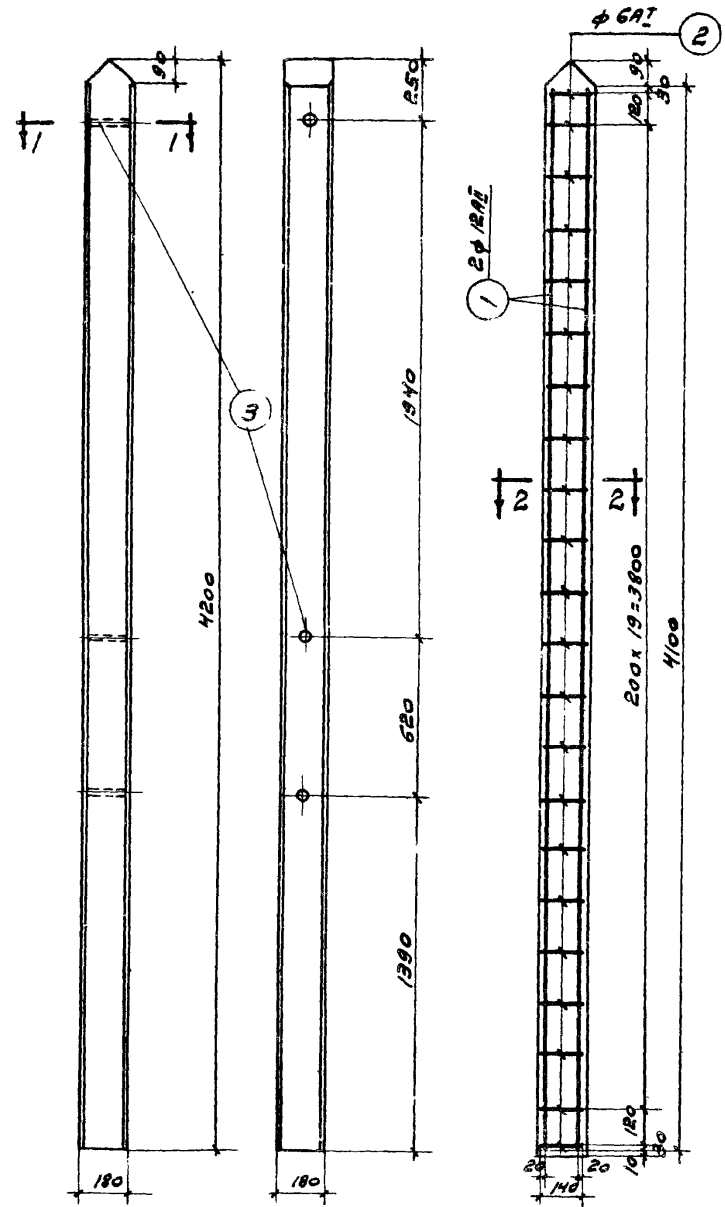
МАРКА СТОЛБА	СТАЛЬ КЛАССА А-I ГОСТ 5781-61		СТАЛЬ КЛАССА А-II ГОСТ 5781-61		СТ-3 ПРОКАТ ГОСТ 380-60		ВСЕГО СТАЛИ
	Ф ММ	ИТОГО	Ф ММ	ИТОГО	ПРОФИЛЬ	ИТОГО	
	6		12		ГАЗ. ТР. d=25		
СТ-25	2,8	2,8	14,6	14,6	1,3	1,3	18,7

ТЕХНИКО-ЭКОНОМИЧЕСКИЕ ПОКАЗАТЕЛИ НА ОДИН СТОЛБ

МАРКА СТОЛБА	ВЕС СТОЛБА Т	МАРКА БЕТОНА	ОБЪЕМ БЕТОНА М ³	ВЕС СТАЛИ КГ
СТ-25	0,34	200	0,14	18,7

ПРИМЕЧАНИЯ

1. АРМАТУРА СТОЛБА СОБИРАЕТСЯ В ПРОСТРАНСТВЕННЫЙ КАРКАС ТОЧНОЙ КОНТАКТНОЙ СВАРКОЙ.
2. СТОЛБ СТ-25 ПРИМЕНЯЕТСЯ ДЛЯ ОГРАДЫ ТИП-IV-Е ДЛЯ I И II ГЕОГРАФИЧЕСКИХ РАЙОНОВ ПО ВЕТРОВОЙ НАГРУЗКЕ.



Исполнитель: *И.И.И.*
 Проверил: *А.А.А.*
 Конструктор: *В.В.В.*
 Проектант: *Г.Г.Г.*
 Исполнитель: *Д.Д.Д.*
 Проверил: *Е.Е.Е.*
 Конструктор: *Ж.Ж.Ж.*
 Проектант: *З.З.З.*
 Исполнитель: *И.И.И.*
 Проверил: *К.К.К.*
 Конструктор: *Л.Л.Л.*
 Проектант: *М.М.М.*
 Исполнитель: *Н.Н.Н.*
 Проверил: *О.О.О.*
 Конструктор: *П.П.П.*
 Проектант: *Р.Р.Р.*
 Исполнитель: *С.С.С.*
 Проверил: *Т.Т.Т.*
 Конструктор: *У.У.У.*
 Проектант: *Ф.Ф.Ф.*
 Исполнитель: *Х.Х.Х.*
 Проверил: *Ц.Ц.Ц.*
 Конструктор: *Ч.Ч.Ч.*
 Проектант: *Ш.Ш.Ш.*
 Исполнитель: *Щ.Щ.Щ.*
 Проверил: *Ъ.Ъ.Ъ.*
 Конструктор: *Ы.Ы.Ы.*
 Проектант: *Ь.Ь.Ь.*
 Исполнитель: *Э.Э.Э.*
 Проверил: *Ю.Ю.Ю.*
 Конструктор: *Я.Я.Я.*
 Проектант: *Ч.Ч.Ч.*

ГОССТРОЙ СССР ПРОМСТРОЙПРОЕКТ Г. МОСКВА	ДЕРЕВЯННАЯ ОГРАДА	СЕРИЯ АЭ-01-07 АЛЬБОМ 3
	ТИП IV	
ОГРАЖДЕНИЯ	Ж.Б. СТОЛБ СТ-25	ЛИСТ
		АС-37

СПЕЦИФИКАЦИЯ АРМАТУРЫ НА ОДИН СТОЛБ

МАРКА СТЯЖА	ТИП СВЯЗКИ ИЛИ УСТРОЙСТВО	N ПОЗ	ЭСКИЗ	Ф мм	ДЛИНА мм	КОЛ. ШТ.		ОБЩАЯ ДЛИНА м
						В 1 СВЯЗ.	В 1 СТЯЖЕ	
СТ-2В	КР-4 (шт-2)	1	400	14AII	400	2	4	16,40
		2	140	6AII	140	22	44	6,16
	ОТДЕЛКА СТЯЖ.	2	140	6AII	140	-	44	6,16
		3	Газ. тр. d=25	-	180	-	3	0,54

ВЫБОРКА СТАЛИ НА ОДИН СТОЛБ В КГ

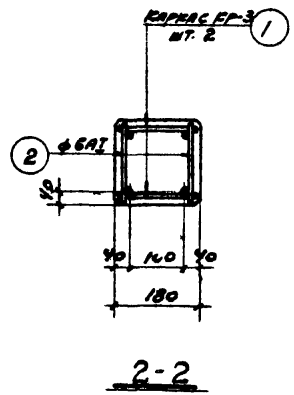
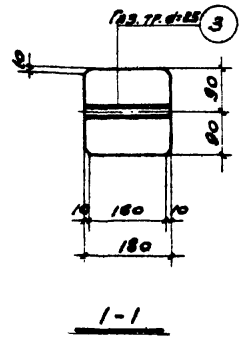
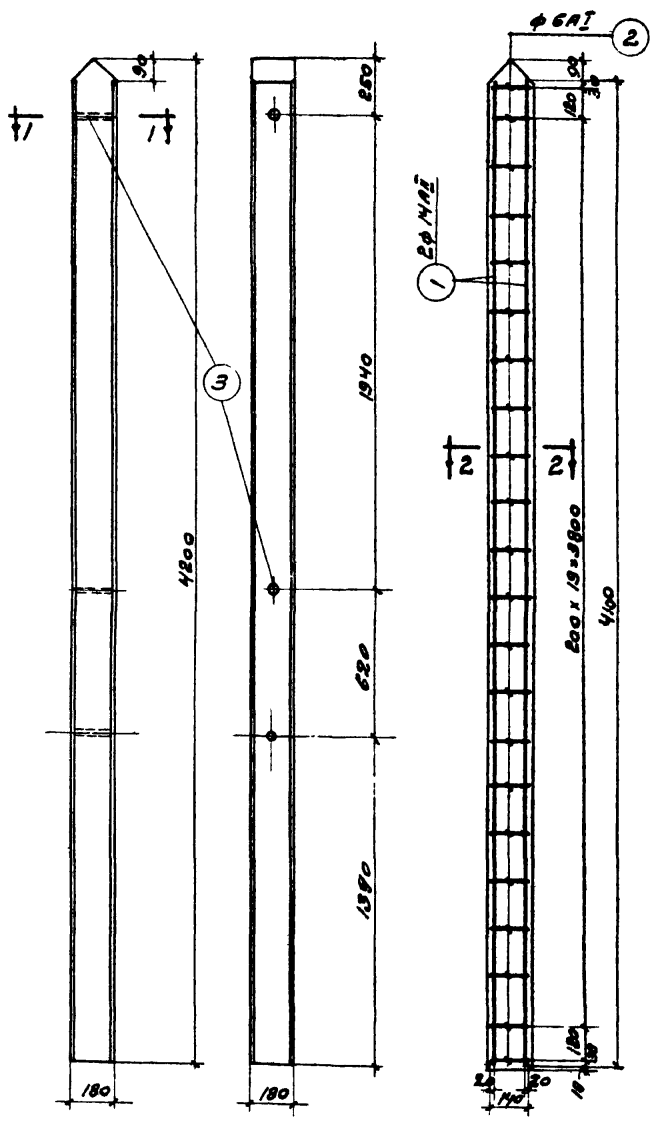
МАРКА СТОЛБА	СТАЛЬ КЛАССА A-I ГОСТ 5781-61		СТАЛЬ КЛАССА AII ГОСТ 5781-61		СТ-3 ПРОКАТ ГОСТ 380-60		ВСЕГО СТАЛИ
	Ф мм	Итого	Ф, мм	Итого	Профиль Газ. тр. d=25	Итого	
СТ-2В	28	2,8	20,1	20,1	1,3	1,3	24,2

ТЕХНИКО-ЭКОНОМИЧЕСКИЕ ПОКАЗАТЕЛИ НА ОДИН СТОЛБ

МАРКА СТОЛБА	ВЕС СТОЛБА Т	МАРКА БЕТОНА	ОБЪЕМ БЕТОНА м ³	ВЕС СТАЛИ ВР
СТ-2В	0,34	200	0,14	24,2

ПРИМЕЧАНИЯ

1. Арматура столба собирается в пространственный каркас точечной контактной сваркой.
2. Столб СТ-2В применяется для ограды типа IV-E для II и IV географических районов по ветровой нагрузке.



Госстрой СССР ПРОМСТРОЙПРОЕКТ г. МОСКВА	ДЕРЕВЯННАЯ ОГРАДА	СЕРИЯ А9-01-07 АЛЬБОМ 3 ЛНСТ АС-38
	ТИП IV-E	
ОГРАЖДЕНИЯ	Ж.Б. столб СТ-2В	

Главный инж. Добрынин	Инж. пр. м.ж. Гирля	Инж. м.ж. Мухоморов
Инж. в отделе Дедков	Инжентер фонин	Инж. м.ж. Мухоморов
Инж. пр. Алексанков	Пробирн	Инж. м.ж. Мухоморов
Инж. пр. Бельянов		

ОБЪЕМЫ РАБОТ НА УСТРОЙСТВО ЗАМЕНЬ ОГРАД С ВОРОТАМИ
И КАЛИТКАМ НА ОДНО ЗВЕНО

№№ п/п	НАИМЕНОВАНИЕ РАБОТ	ЕД. ИЗМ.	КОЛИЧЕСТВО		
			РЗ-2	РЗ-3	
1	ЗЕМЛЯНЫЕ РАБОТЫ	м ³	0,41	2,30	
2	БЕТОННЫЕ ФУНДАМЕНТЫ	м ³	—	0,90	
3	ДЕРЕВЯННЫЕ СТОЛБЫ	м ³	0,12	0,06	
4	КИРПИЧНАЯ КЛАДКА	м ³	—	1,02	
5	ДЕРЕВЯННЫЕ ПАНЕЛИ ОГРАДЫ	м ³	0,044	—	
6	ДЕРЕВЯННЫЕ ВОРОТА (Ф.В.)	м ²	—	—	
7	ДЕРЕВЯННЫЕ ВОРОТА (АВТО)	м ²	—	3,82	
8	ДЕРЕВЯННЫЕ КАЛИТКИ	м ²	0,99	—	
9	СТАЛЬНЫЕ КРЕПЕЖНЫЕ ЭЛЕМЕНТЫ	кг	1,00	53,30	
10	БОЛТЫ НА СТОЛБАХ (d=16)	кг	—	—	
11	ЗАКЛАДНЫЕ ЭЛЕМЕНТЫ В КИРП. КЛА	кг	—	40,40	

ОБЪЕМЫ РАБОТ НА УСТРОЙСТВО РЯДОВЫХ ЗВЕНЬЕВ
ОГРАД (БЕЗ ВОРОТ И КАЛИТОК) НА 100 П. М.

№№ п/п	НАИМЕНОВАНИЕ РАБОТ	ЕД. ИЗМ.	КОЛНЧ.
			РЗ-1
1	ЗЕМЛЯНЫЕ РАБОТЫ	м ³	6,88
2	ДЕРЕВЯННЫЕ СТОЛБЫ	м ³	2,00
3	ДЕРЕВЯННЫЕ ПАНЕЛИ ОГРАДЫ	м ³	2,06
4	СТАЛЬНЫЕ КРЕПЕЖНЫЕ ЭЛЕМЕНТЫ	кг	—
5	БОЛТЫ НА СТОЛБАХ (d=16)	кг	—

ПРИМЕЧАНИЯ:

1. ОБЪЕМ ЛЕСОМАТЕРИАЛА НА ДЕРЕВЯННЫЕ ВОРОТА ВД-3 см. лист АС-27.
2. ТО ЖЕ, НА КАЛИТКУ КД-2 см. лист АС-21.
3. ОБЪЕМЫ РАБОТ ДАНЫ ДЛЯ II ГЕОГРАФИЧЕСКОГО РАЙОНА ПО ВЕТРОВОЙ ХАРАКТЕРИСТИКЕ.

1. ЛАВЧИН И.Ф.
2. ДАВЫДОВ
3. АЛЕКСАНДРОВ
4. БЕЗУГЛОВ
1964

Госстрой СССР ПРОМСТРОЙПРОЕКТ г. Москва	ДЕРЕВЯННАЯ ОГРАДА	СЕРИЯ АЭ-01-07 Альбом 3
	ОГРАЖДЕНИЯ	

ОБЪЕМЫ РАБОТ НА УСТРОЙСТВО ЗВЕНЬЕВ ОГРАД С ВОРОТАМИ И КАЛИТКАМИ НА ОДНО ЗВЕНО

№№ п/п	НАИМЕНОВАНИЕ РАБОТ	ЕД. ИЗМ.	КОЛИЧЕСТВО		
			РЗ-2	РЗ-3	
1	ЗЕМЛЯНЫЕ РАБОТЫ	м ³	0,41	2,55	
2	БЕТОННЫЕ ФУНДАМЕНТЫ	м ³	—	1,16	
3	ЖЕЛЕЗОБЕТ. СТОЛБЫ	м ³	0,07	0,04	
4	КИРПИЧНАЯ КЛАДКА	м ³	—	1,02	
5	ДЕРЕВЯННЫЕ ПАНЕЛИ ОГРАДЫ	м ³	0,044	—	
6	ДЕРЕВЯННЫЕ ВОРОТА (Ф.В.)	м ²	—	—	
7	ДЕРЕВЯННЫЕ ВОРОТА (АВТО)	м ²	—	3,82	
8	ДЕРЕВЯННЫЕ КАЛИТКИ	м ²	0,99	—	
9	СТАЛЬНЫЕ КРЕПЕЖНЫЕ ЭЛЕМЕНТЫ	кг	1,00	53,30	
10	БОЛТЫ НА СТОЛБАХ (d=16)	кг	2,13	1,07	
11	ЗАКЛАДНЫЕ ЭЛЕМЕНТЫ В КИРП. КЛ.	кг	—	40,40	
12	ДЕР. ПЛАСТИНЫ НА Ж.Б. СТОЛБАХ	м ³	0,058	0,014	

ОБЪЕМЫ РАБОТ НА УСТРОЙСТВО РЯДОВЫХ ЗВЕНЬЕВ ОГРАД (БЕЗ ВОРОТ И КАЛИТОК) НА 100 М

№№ п/п	НАИМЕНОВАНИЕ РАБОТ	ЕД. ИЗМ.	КОЛ-ВО	
			РЗ-1	
1	ЗЕМЛЯНЫЕ РАБОТЫ	м ³	6,88	
2	ЖЕЛЕЗОБЕТ. СТОЛБЫ	м ³	1,17	
3	ДЕРЕВЯННЫЕ ПАНЕЛИ ОГРАДЫ	м ³	2,06	
4	СТАЛЬНЫЕ КРЕПЕЖНЫЕ ЭЛЕМЕНТЫ	кг	—	
5	БОЛТЫ НА СТОЛБАХ (d=16)	кг	35,4	
6	ДЕР. ПЛАСТИНЫ НА Ж.Б. СТОЛБАХ	м ³	0,48	

ПРИМЕЧАНИЯ:

1. ОБЪЕМ ЛЕСОМАТЕРИАЛА НА ДЕРЕВЯННЫЕ ВОРОТА ВД-3 см. лист АС-27.
2. ТО ЖЕ, НА КАЛИТКУ КД-2 см лист АС-21.
3. ОБЪЕМЫ РАБОТ ДАНЫ ДЛЯ II ГЕОГРАФИЧЕСКОГО РАЙОНА ПО ВЕТРОВОЙ НАГРУЗКЕ.

СТАВКА №	КОЛИЧЕСТВО	СРЕДНЯЯ ЦЕНА	СМ. РАБОТЫ	СМ. РАБОТЫ	СМ. РАБОТЫ	СМ. РАБОТЫ	СМ. РАБОТЫ	СМ. РАБОТЫ	СМ. РАБОТЫ
1	1	1	1	1	1	1	1	1	1

ГОССТРОЙ СССР ПРОМСТРОЙПРОЕКТ г. МОСКВА	ДЕРЕВЯННАЯ ОГРАДА	СЕРИЯ АЭ-01-07 АЛЬБОМ 3 ЛИСТ АС-40
	Тип IV-г	
	ОБЪЕМЫ ОСНОВНЫХ ВИДОВ РАБОТ	
Ограждения		

ОБЪЕМЫ РАБОТ НА УСТРОЙСТВО ЗЕМЛЯНОЙ ОГРАДЫ С ВОРОТАМИ
И КЛИТКАМИ
НА ОДНО ЗВЕНО

№№ п/п	НАИМЕНОВАНИЕ РАБОТ	ЕД. ИЗМ.	КОЛИЧЕСТВО		
			РЗ-2	РЗ-3	РЗ-4
1	ЗЕМЛЯНЫЕ РАБОТЫ	м ³	0,78	3,37	3,05
2	БЕТОННЫЕ ФУНДАМЕНТЫ	м ³	—	1,30	1,30
3	ДЕРЕВЯНН. СТОЛБЫ	м ³	0,21	0,21	0,11
4	КИРПИЧНАЯ КЛАДКА	м ³	—	2,27	2,27
5	ДЕРЕВЯННЫЕ ПАНЕЛИ ОГРАДЫ	м ³	0,188	0,027	—
6	ДЕРЕВЯННЫЕ ВОРОТА (Ф.В.)	м ²	—	—	10,70
7	ДЕРЕВЯННЫЕ ВОРОТА (А.В.)	м ²	—	7,64	—
8	ДЕРЕВЯННЫЕ КЛИТКИ	м ²	2,07	2,07	—
9	СТАЛЬНЫЕ КРЕПЕЖНЫЕ ЭЛЕМЕНТЫ	кг	22,17	85,27	65,10
10	БОЛТЫ НА СТОЛБАХ (d=15)	кг	—	—	—
11	ЗАПЯСЫВНЫЕ ЭЛЕМЕНТЫ В КИРПИЧ	кг	—	72,60	72,60

ОБЪЕМЫ РАБОТ НА УСТРОЙСТВО РЯДОВОЙ ЗЕМЛЯНОЙ
ОГРАДЫ (БЕЗ ВОРОТ И КЛИТКИ)
НА 100 Л.М.

№№ п/п	НАИМЕНОВАНИЕ РАБОТ	ЕД. ИЗМ.	КОЛ-ВО
			РЗ-1
1	ЗЕМЛЯНЫЕ РАБОТЫ	м ³	18,15
2	ДЕРЕВЯНН. СТОЛБЫ	м ³	3,57
3	ДЕРЕВЯННЫЕ ПАНЕЛИ ОГРАДЫ	м ³	8,97
4	СТАЛЬНЫЕ КРЕПЕЖНЫЕ ЭЛЕМЕНТЫ	кг	—
5	БОЛТЫ НА СТОЛБАХ (d=15)	кг	—

ПРИМЕЧАНИЯ:

1. ОБЪЕМ ЛЕСОМАТЕРИАЛА НА ДЕРЕВЯННЫЕ ВОРОТА
В.В.-1 см. лист АС-25.
2. ТОЖЕ, НА ВОРОТА В.В.-2, см. лист АС-26.
3. ТОЖЕ, НА КЛИТКУ К.В.-1 см. лист АС-31.
4. ОБЪЕМ РАБОТ ДАНЫ ДЛЯ II ГЕОГРАФИЧЕСКОГО
РАЙОНА ПО ВСТРАВОЙ НАПРАВЛ.

Госстрой СССР
ПРОМСТРОЙПРОЕКТ
г. Москва

ДЕРЕВЯННАЯ ОГРАДА

СЕРИЯ
АВ-01-07
АЛЬБОМ 3

Ограждения

ТНА IV-B

ОБЪЕМЫ ОСНОВНЫХ ВИДОВ
РАБОТ

ЛИСТ
АС-41

ИЗДАНИЕ: 1974
ИЗДАТЕЛЬСТВО: Стройиздат
ГЛАВНОЕ УПРАВЛЕНИЕ ПРОЕКТИРОВАНИЯ И ПРОЕКТИРОВАНИЯ
ПО СТРОИТЕЛЬСТВУ
УТВЕРЖДЕНО
ГЛАВНЫМ ИНЖЕНЕРОМ
ПРОЕКТА
И. П. БЕЗУКОВА
1974

ОБЪЕМЫ РАБОТ НА УСТРОЙСТВО ЗВЕНЕВ ОГРАД С ВОРОТАМИ И КАЛИТЕЙМИ НА ОДНО ЗВЕНО

№№ п/п	НАИМЕНОВАНИЕ РАБОТ	ЕД. ИЗМ.	КОЛИЧЕСТВО		
			РЗ-2	РЗ-3	РЗ-4
1.	ЗЕМЛЯНЫЕ РАБОТЫ	м ³	0,80	3,63	3,46
2.	БЕТОННЫЕ ФУНДАМЕНТЫ	м ³	—	1,58	1,58
3.	СТОЛБЫ Ж. Б.	м ³	0,28	0,28	0,14
4.	КИРПИЧНАЯ КЛАДКА	м ³	—	2,27	2,27
5.	ДЕРЕВЯННЫЕ ПАНЕЛИ ОГРАДЫ	м ³	0,188	—	—
6.	ДЕРЕВЯННЫЕ ВОРОТА (Ж. Д.)	м ²	—	—	10,70
7.	ДЕРЕВЯННЫЕ ВОРОТА (АВТО)	м ²	—	7,64	—
8.	ДЕРЕВЯННЫЕ КАЛИТЕИ	м ²	2,07	2,07	—
9.	СТАЛЬНЫЕ КРЕПЕЖНЫЕ ЭЛЕМЕНТЫ	кг	22,17	85,27	65,10
10.	БОЛТЫ НА СТОЛБАХ (d=16)	кг	2,38	1,19	1,19
11.	ЗАКЛАДНЫЕ ЭЛЕМЕНТЫ В КИРП. КЛ.	кг	—	72,60	72,60
12.	ДЕР. ПЛАСТИНЫ НА Ж. Б. СТОЛБАХ	м ³	0,065	0,033	0,033

ОБЪЕМЫ РАБОТ НА УСТРОЙСТВО РАДОВЫХ ЗВЕНЕВ ОГРАД (БЕЗ ВОРОТ И КАЛИТОЙ) НА 100 П. М.

№№ п/п	НАИМЕНОВАНИЕ РАБОТ	ЕД. ИЗМ.	КОЛИЧЕСТВО
			РЗ-1
1.	ЗЕМЛЯНЫЕ РАБОТЫ	м ³	18,30
2.	СТОЛБЫ Ж. Б.	м ³	4,67
3.	ДЕРЕВЯННЫЕ ПАНЕЛИ ОГРАДЫ	м ³	8,97
4.	СТАЛЬНЫЕ КРЕПЕЖНЫЕ ЭЛЕМЕНТЫ	кг	—
5.	БОЛТЫ НА СТОЛБАХ (d=16)	кг	39,8
6.	ДЕР. ПЛАСТИНЫ НА Ж. Б. СТОЛБАХ	м ³	1,08

ПРИМЕЧАНИЯ

1. ОБЪЕМ ЛЕСОМАТЕРИАЛА НА ДЕРЕВЯННЫЕ ВОРОТА ВД-1 см. лист РС-25.
2. ТОЖЕ, НА ВОРОТА ВД-2 см. лист РС-26.
3. ТОЖЕ, НА КАЛИТКУ КД-1 см. лист РС-31.
4. ОБЪЕМ РАБОТ ДАНН ДЛЯ II ГЕОГРАФИЧЕСКОГО РАЙОНА ПО ВЕТРОВОЙ НИПРУКЕ.

ПЛАНИРОВКА
 НАЧ. В. ОГА. АЛЕКСАНДРОВ
 СП. ИЖ. ПР. АЛЕКСАНДРОВ
 СП. РАХ. ПР. БЕЗУГОЛОВ

ГОССТРОИ СССР ПРОМСТРОЙПРОЕКТ г. МОСКВА	ДЕРЕВЯННАЯ ОГРАДА	СЕРИЯ РЗ-01-07
	ТНП IV-A	АЛБВОМ Э
ОГРАЖДЕНИЯ	ОБЪЕМЫ ОСНОВНЫХ ВИДОВ РАБОТ	ЛИСТ РС-42

ОБЪЕМЫ РАБОТ НА УСТРОЙСТВО ЗВЕНЦЕВ ОГРАД С ВОРОТАМИ
И БАЛНТЕАМИ НА ОДНО ЗВЕНО

№№ п/п	НАИМЕНОВАНИЕ РАБОТ	ЕД. ИЗМ.	КОЛИЧЕСТВО		
			РЗ-2	РЗ-3	РЗ-4
1.	ЗЕМЛЯНЫЕ РАБОТЫ	м³	0,78	3,21	3,05
2.	БЕТОННЫЕ ФУНДАМЕНТЫ	м³	—	1,30	1,30
3.	СТОЛБЫ ДЕРЕВЯННЫЕ	м³	0,21	0,21	0,11
4.	КИРПИЧНАЯ КЛАДКА	м³	—	2,27	2,27
5.	ДЕРЕВЯННЫЕ ПАНЕЛИ ОГРАДЫ	м³	0,231	0,033	—
6.	ДЕРЕВЯННЫЕ ВОРОТА (Ж.Д.)	м²	—	—	10,70
7.	ДЕРЕВЯННЫЕ ВОРОТА (АВТО)	м²	—	7,64	—
8.	ДЕРЕВЯННЫЕ БАЛНТЕА	м²	2,07	2,07	—
9.	СТАЛЬНЫЕ КРЕПЕЖНЫЕ ЭЛЕМЕНТЫ	кг	22,17	85,27	65,10
10.	БОЛТЫ НА СТОЛБАХ (d=16)	кг	—	—	—
11.	ЗАБЛАДНЫЕ ЭЛЕМЕНТЫ В КИРП. КЛ.	кг	—	72,60	72,60

ОБЪЕМЫ РАБОТ НА УСТРОЙСТВО РАДОВЫХ ЗВЕНЦЕВ
ОГРАД (БЕЗ ВОРОТ И БАЛНТЕА) НА 100 П.М.

№№ п/п	НАИМЕНОВАНИЕ РАБОТ	ЕД. ИЗМ.	КОЛИЧ.
			РЗ-1
1.	ЗЕМЛЯНЫЕ РАБОТЫ	м³	17,96
2.	СТОЛБЫ ДЕРЕВЯННЫЕ	м³	3,57
3.	ДЕРЕВЯННЫЕ ПАНЕЛИ ОГРАДЫ	м³	10,96
4.	СТАЛЬНЫЕ КРЕПЕЖНЫЕ ЭЛЕМЕНТЫ	кг	—
5.	БОЛТЫ НА СТОЛБАХ (d=16)	кг	—

ПРИМЕЧАНИЯ

1. ОБЪЕМ ЛЕСМАТЕРИАЛА НА ДЕРЕВЯННЫЕ ВОРОТА ВД-1 см. лист АС-25.
2. ТОЖЕ, НА ВОРОТА ВД-2, см. лист АС-26.
3. ТОЖЕ, НА КАЛИТКУ КД-1 см. лист АС-31.
4. ОБЪЕМ РАБОТ ДАНН ДЛЯ II ГЕОГРАФИЧЕСКОГО РАЙОНА ПО ВЕТРОВОЙ НАГРУЗКЕ.

ГОССТРОИ СССР
ПРОМСТРОЙПРОЕКТ
г. МОСКВА

ОГРАЖДЕНИЯ

ДЕРЕВЯННАЯ ОГРАДА

ТНП IV-B
ОБЪЕМЫ ОСНОВНЫХ ВИДОВ
РАБОТ

СЕРИЯ
РЗ-01-07
АЛБВОМ 3

ЛИСТ
АС-43

ОБЪЕМЫ РАБОТ НА УСТРОЙСТВО ЗВЕНЬЕВ ОГРАД С ВОРОТАМИ И КАЛИТКАМИ
НА ОДНО ЗВЕНО

№№ п/п	НАИМЕНОВАНИЕ РАБОТ	ЕД. ИЗМ.	КОЛИЧЕСТВО		
			РЗ-2	РЗ-3	РЗ-4
1.	ЗЕМЛЯНЫЕ РАБОТЫ	м ³	0,80	3,63	3,46
2.	БЕТОННЫЕ ФУНДАМЕНТЫ	м ³	—	1,58	1,58
3.	ЖЕЛЕЗОБЕТ. СТОЛБЫ	м ³	0,28	0,28	0,14
4.	КИРПИЧНАЯ КЛАДКА	м ³	—	2,27	2,27
5.	ДЕРЕВЯННЫЕ ПАНЕЛИ ОГРАДЫ	м ³	0,231	—	—
6.	ДЕРЕВЯННЫЕ ВОРОТА (Ф.В.)	м ²	—	—	10,70
7.	ДЕРЕВЯННЫЕ ВОРОТА (АВТО)	м ²	—	7,64	—
8.	ДЕРЕВЯННЫЕ КАЛИТКИ	м ²	2,07	2,07	—
9.	СТАЛЬНЫЕ КРЕПЕФНЫЕ ЭЛЕМЕНТЫ	кг	22,17	85,27	65,10
10.	БОЛТЫ НА СТОЛБАХ (d=16)	кг	2,38	1,19	1,19
11.	ЗАСЛАДНЫЕ ЭЛЕМЕНТЫ В КИРП. КЛ.	кг	—	72,60	72,60
12.	ДЕР. ПЛАСТИНЫ НА Ж.Б. СТОЛБАХ	м ³	0,065	0,033	0,033

ОБЪЕМЫ РАБОТ НА УСТРОЙСТВО РЯДОВЫХ ЗВЕНЬЕВ ОГРАД (БЕЗ ВОРОТ И КАЛИТОК)
НА 100 П.М.

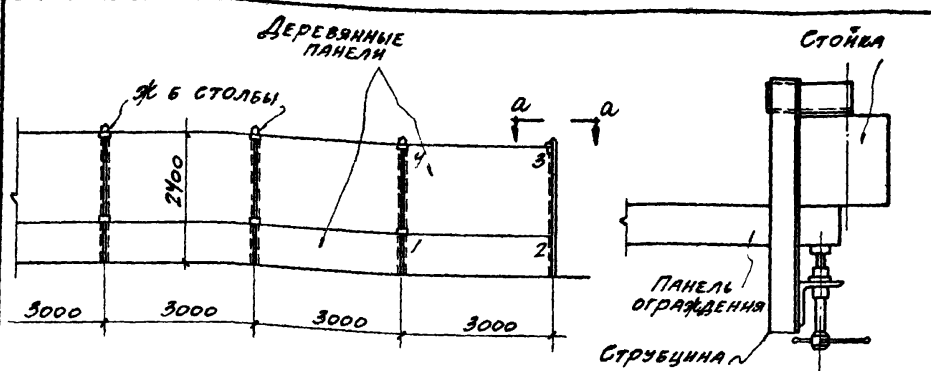
№№ п/п	НАИМЕНОВАНИЕ РАБОТ	ЕД. ИЗМ.	КОЛНЧ.
			РЗ-1
1.	ЗЕМЛЯНЫЕ РАБОТЫ	м ³	18,30
2.	ЖЕЛЕЗОБЕТ. СТОЛБЫ	м ³	4,67
3.	ДЕРЕВЯННЫЕ ПАНЕЛИ ОГРАДЫ	м ³	10,96
4.	СТАЛЬНЫЕ КРЕПЕФНЫЕ ЭЛЕМЕНТЫ	кг	—
5.	БОЛТЫ НА СТОЛБАХ (d=16)	кг	39,8
6.	ДЕР. ПЛАСТИНЫ НА Ж.Б. СТОЛБАХ	м ³	1,08

ПРИМЕЧАНИЯ:

1. ОБЪЕМ ЛЕСОМАТЕРИАЛА НА ДЕРЕВЯННЫЕ ВОРОТА ВД-1 см. лист АС-25.
2. ТОЖЕ, НА ВОРОТА ВД-2 см. лист АС-26.
3. ТОЖЕ, НА КАЛИТКУ КД-1 см. лист АС-31.
4. ОБЪЕМЫ РАБОТ ДАНЫ ДЛЯ II ГЕОГРАФИЧЕСКОГО РАЙОНА ПО ВЕТРОВОЙ НАГРУЗКЕ.

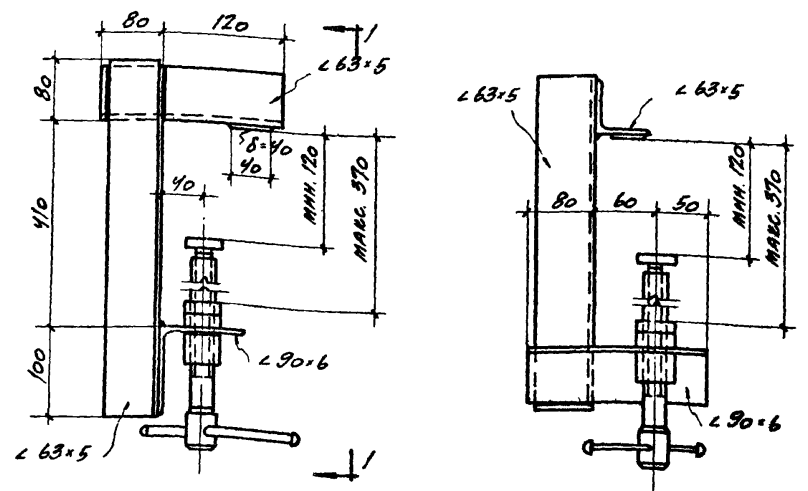
1964
 ГОЛОВНОЙ ИНЖ. ДОБРЫНИН
 МАУ В.О.А.
 Д.Е.ДЮВ
 М.М.Ф.П.
 А.А.САВАНДРОВ
 С.А.А.С.П.
 Б.В.С.П.О.В.
 ГОЛОВНОЙ ИНЖ. ГОЛУБОВИЧ

Госстрой СССР ПРОМСТРОЙПРОЕКТ г. Москва	ДЕРЕВЯННАЯ ОГРАДА	СЕРИЯ АЭ-01-07 Альбом 3 Лист АС-44
	ОГРАЖДЕНИЯ	



Общий вид ограждения

План по а-а



Струбина для временного крепления панелей к стойкам при монтаже

Примечания:

1. Рытье ям под $\phi 6$ столбы производится машиной для бурения ям типа Д-309 на тракторе „Беларусь“ или БУГМ-АН-63 на машине ГАЗ-63А.
2. Монтаж $\phi 6$ столбов и деревянных панелей ограждения осуществляется краном-экскаватором 9-153, смонтированным на тракторе „Беларусь“, или автомобильным краном К-32 со стрелкой С-62М.
3. Строповка $\phi 6$ столбов производится на удав.
4. Крепление панелей к столбам производится с переносных стремянок.
5. Принята следующая последовательность установки и крепления деревянных панелей к столбам при высоте ограждения 2,4 м; устанавливается нижняя панель и крепится в узлах 1 и 2 к столбам; устанавливается верхняя панель и крепится в узле 3 временной струбиной, а в узле 4 по проекту с предварительным снятием временной струбины.

1963
 ПОЛЯКОВА
 ИНЖЕНЕР
 КУКУНОВ
 ИНЖЕНЕР
 БУЧУНОВ
 ИНЖЕНЕР
 БУЧУНОВ
 ИНЖЕНЕР
 БУЧУНОВ
 ИНЖЕНЕР

Госстрой СССР ПРОМСТРОЙПРОЕКТ МОСКВА	ДЕРЕВЯННЫЕ ОГРАДЫ ТИПЫ IV А, IV Б	СЕРИЯ А9-01-07 АЛБОМ 3
	УКАЗАНИЯ ПО ПРОИЗВОД- СТВУ РАБОТ	ЛНСТ АС-45
Ограждения		