

ДЕТАЛИ И УЗЛЫ ПРОМЫШЛЕННЫХ ЭЛЕКТРОТЕХНИЧЕСКИХ УСТАНОВОК

СЕРИЯ 4.407- 261

УСТАНОВОЧНЫЕ ЧЕРТЕЖИ КОМПЛЕКТНЫХ  
ТРАНСФОРМАТОРНЫХ ПОДСТАНЦИЙ С ТРАНСФОРМАТОРАМИ  
С МАСЛЯНЫМ ЗАПОЛНЕНИЕМ НА 1000 кВ·А  
И АВТОМАТАМИ „АВМ”  
ЧИРЧИКСКОГО ТРАНСФОРМАТОРНОГО ЗАВОДА  
(РАБОЧИЕ ЧЕРТЕЖИ)

16392  
И.Е.Н.А. 1-02

ЦЕНТРАЛЬНЫЙ ИНСТИТУТ ТИПОВОГО ПРОЕКТИРОВАНИЯ  
ГОССТРОЯ СССР

Москва, А-445, Смольная ул. 22

Сдано в печать 1979 года

Заказ № 12566 Тираж 2800 экз.

ДЕТАЛИ И УЗЛЫ ПРОМЫШЛЕННЫХ ЭЛЕКТРОТЕХНИЧЕСКИХ УСТАНОВОК

СЕРИЯ 4.407-261  
УСТАНОВОЧНЫЕ ЧЕРТЕЖИ КОМПЛЕКТНЫХ  
ТРАНСФОРМАТОРНЫХ ПОДСТАНЦИЙ С ТРАНСФОРМАТОРАМИ  
С МАСЛЯНЫМ ЗАПОЛНЕНИЕМ НА 1000 кВ·А  
И АВТОМАТАМИ „АВМ”  
ЧИРЧИКСКОГО ТРАНСФОРМАТОРНОГО ЗАВОДА  
(РАБОЧИЕ ЧЕРТЕЖИ)

РАЗРАБОТАНЫ  
ВНИПИ ТЯЖПРОМЭЛЕКТРОПРОЕКТ  
ИМЕНИ Ф.Б. ЯКУБОВСКОГО  
ГЛАВЭЛЕКТРОМОНТАЖ  
МИНМОНТАЖСПЕЦСТРОЯ СССР

УТВЕРЖДЕНЫ  
ВНИПИ ТЯЖПРОМЭЛЕКТРОПРОЕКТ  
ИМЕНИ Ф.Б. ЯКУБОВСКОГО  
ПРИКАЗ №146 от 31.08.1979 г.  
ВВЕДЕНЫ В ДЕЙСТВИЕ  
ПРИКАЗ №208 от 01.11.1979 г.

ДИРЕКТОР ИНСТИТУТА  
ГЛАВНЫЙ ИНЖЕНЕР ИНСТИТУТА  
НАЧАЛЬНИК ТЕХНИЧЕСКОГО ОТДЕЛА  
НАЧАЛЬНИК ОТДЕЛА ТИПОВОГО ПРОЕКТИРОВАНИЯ



В.И. Крупович  
М.С. Зименков  
Л.Б. ГодреЛЬФ  
И.И. ПИГЕРМАН

## Содержание

№ стр.	Обозначение	Наименование	№ л. вставки	Примечание
2-7	4.407-261-Д	Общие данные	6	
		<u>Примеры оформления рабочих чертежей.</u>		
8	4.407-261-001	Установка КТП-У-2 * 1000 кв.А (с шкафом ввода ШВВ-3) на перекрытии в помещении	1	
9	4.407-261-002	Установка КТП-У-2 * 1000 кв.А (с глухим вводом) на перекрытии в помещении	1	
10	4.407-261-003	Установка КТП-У-2 * 1000 кв.А (с глухим вводом) на полу цеха	1	
		<u>Установочные чертежи.</u>		
11	4.407-261-004	Подвод кабеля 6(10)кВ из канала к коробке глухого ввода	1	
12	4.407-261-005	Подвод двух кабелей 6(10)кВ из канала к коробке глухого ввода	1	
13	4.407-261-006	Подвод кабеля 6(10)кВ через перекрытие к коробке глухого ввода	1	
14	4.407-261-007	Подвод двух кабелей 6(10)кВ		

№ стр.	Обозначение	Наименование	№ л. вставки	Примечание
		через перекрытие к коробке глухого ввода	1	
15	4.407-261-008	Подвод кабеля 6(10)кВ из канала к коробке глухого ввода с защитой кабеля от механических повреждений	1	
16	4.407-261-009	Подвод двух кабелей 6(10)кВ из канала к коробке глухого ввода с защитой кабелей от механических повреждений	1	
17	4.407-261-010	Подвод кабеля 6(10)кВ через перекрытие к коробке глухого ввода с защитой кабеля от механических повреждений	1	
18	4.407-261-011	Подвод двух кабелей 6(10)кВ через перекрытие к коробке глухого ввода с защитой кабелей от механических повреждений	1	
19	4.407-261-012	Установка шкафа ШВВ-3Л	1	
20	4.407-261-013	Установка шкафа ШВВ-3П	1	
21	4.407-261-014	Установка шкафа ШН-1	1	
22	4.407-261-015	Установка шкафа ШН-2	1	

Изм.	Лист	№ докум.	Подп.	Дата
Разраб.	Установов	В.И.И.		
Проб.	Мясников	В.И.И.		
И.контр.	Буре	В.И.И.		
И.спец.	Чернышев	В.И.И.		
И.ч.отд.	Лигерман	В.И.И.		

4.407-261-Д

Общие данные

Лист	Лист	Листов
Р	6	6

ВНИИПИ  
ТЯЖПРОМЭЛЕКТРОПРОЕКТ  
ИМЕНИ Ф.Я.КУЗЬОВСКОГО  
МОСКВА



## Общие указания

### 1. Исходные данные

Серия выполнена на основании:

- технических условий ТУ16-530.066-71 на КТП-У мощностью от 400 до 1600 кВ·А напряжением до 10кВ включительно с выключателями „АВМ“
- технических условий ТУ16-517.931-76 на трансформаторы серии ТНЗ и ТМЗ мощностью 1000 кВ·А;
- габаритного чертежа НЧУЯ.712.045Гч на трансформатор ТМЗ - 1000/10

### 2. Содержание

В серии приведены общие данные, содержащие справочные материалы, примеры установки КТП-У, установочные чертежи, сборочные чертежи и детали

### 3. Область применения

Серия предназначена для выполнения проектных и монтажных работ по установке КТП-У.

### 4. Основные положения

Согласно техническим условиям нормальная работа КТП-У с трансформаторами с масляным заполнением обеспечивается при следующих условиях:

- категория размещения У3 по ГОСТ15150-69;
- температура окружающей среды 40°С до -40°С;
- относительная влажность воздуха не более 80% при 20°С;
- высота над уровнем моря до 1000м;

КТП-У не предназначены для установки во взрывоопасных и пожароопасных помещениях и в среде, содержащей едкие пары и газы, разрушающие металлы и изоляцию.

Установка КТП-У предусмотрена на полу и междуэтажном перекрытии без крепления (за исключением районов с повышенной сейсмичностью или помещениях с повышенной вибрацией пола).

Для обеспечения пожарной безопасности, при установке КТП-У на перекрытия, в проемах для кабелей предусмотрены закладные элементы, к которым при монтаже приваривают патрубки, после чего проемы заделывают бетоном.

### 5. Изделия МЭЗ

В разделе приведены чертежи проходных плит с уголками и защитного кожуха для пайвода кабелей 6-10кВ к навесным коробам ввода трансформаторов, а также чертежи блоков из патрубков для прохода кабелей через перекрытие.

### 6. Порядок пользования.

а) при проектировании:

по таблице выбора чертежей находят нужные установочные чертежи и выполняют рабочий чертеж установки КТП-У-1000кВА, аналогично приведенным в данной серии примерам, ссылаясь в нем на выбранные в таблице установочные чертежи;

б) при монтаже:

по разделу „Сборочные чертежи и детали“ в МЭЗ изготавливают конструкции, необходимые для установки КТП-У по конкретному проекту и по разделу „Установочные чертежи“ их устанавливают в монтажной зоне.

Изм	Конт	Код	Конт	Подп.	Дата

4.407-261-Д

Лист  
3

16392  
Копировал *Фернандес* Формат А2Г

СРОК ТОВАРА УКАЗАН В ШТАМПАХ

Сетка схем шкафов КТП-У

Шкаф			Схема	Привязка отверстий для кабелей	Масса кг
Назначение	Тип	Исполнение			
Ввод ВН	ШВВ-3Л	левое			550
	ШВВ-3П	правое			550
Ввод НН и отходящая линия	1ШН-8Л	левое			980
	3ШН-8П	правое			
	2ШН-8Л	левое			
	4ШН-8П	правое			
	ШН-8П	правое			

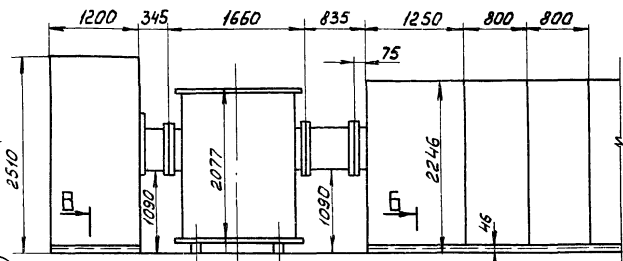
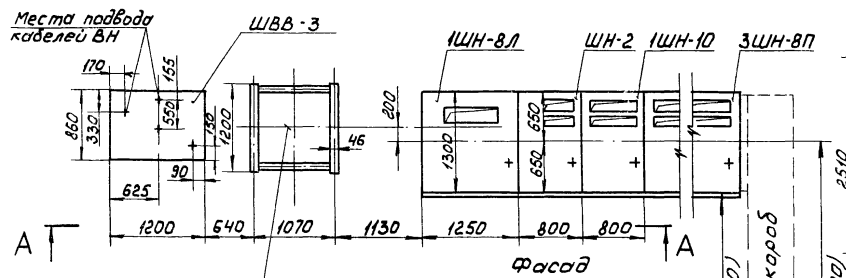
Шкаф			Схема	Привязка отверстий для кабелей	Масса кг
Назначение	Тип	Исполнение			
Линейные	ШН-1	-		см. Рис. 3	816
	ШН-2	-			685
	ШН-4	-			550
	ШН-5	-			560
	Секционный и отходящая линия	1ШН-10	-		см. Рис. 3
ШН-10		-		Проемы в нижн. раме см. Рис. 3 Проемы в верхн. раме см. Рис. 4	858

Изм.	Лист	№	Вакум.	Подп.	Дата
------	------	---	--------	-------	------

4.407-261-Д

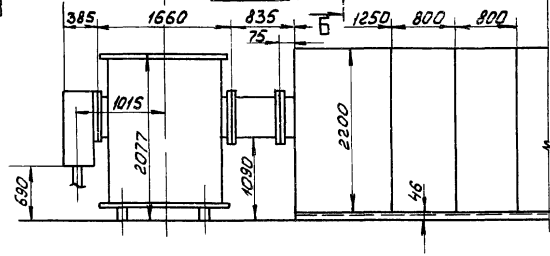
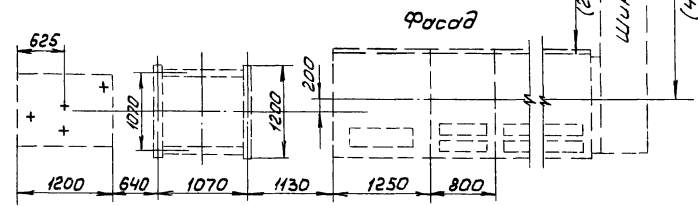
Габариты КТП-У-1000 кВ А

А-А (со шкафом ввода ШВВ-3)



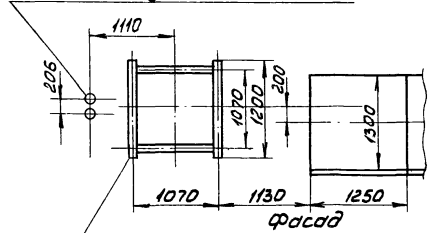
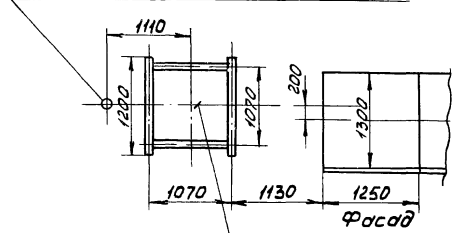
Ось тр-ра и шкафа ввода

А-А (с глухим вводом)



КТП-У с глухим вводом  
подвод одного кабеля ВН

КТП-У с глухим вводом  
подвод двух кабелей ВН

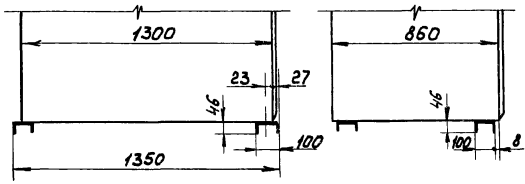


Ось тр-ра и глухого ввода

Опорная рама тр-ра

Б-Б

В-В



Изм.	Лист	№ докум.	Подп.	Дата
------	------	----------	-------	------

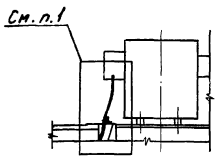
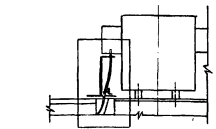
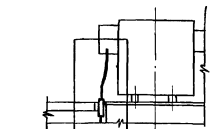
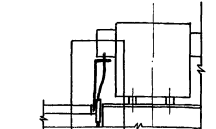
4.407-261-Д

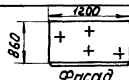
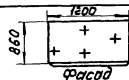
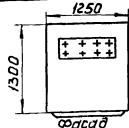
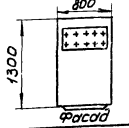
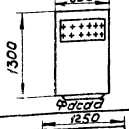
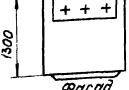
Лист
5

15392 7  
Корпусовая часть ДСТУ 125

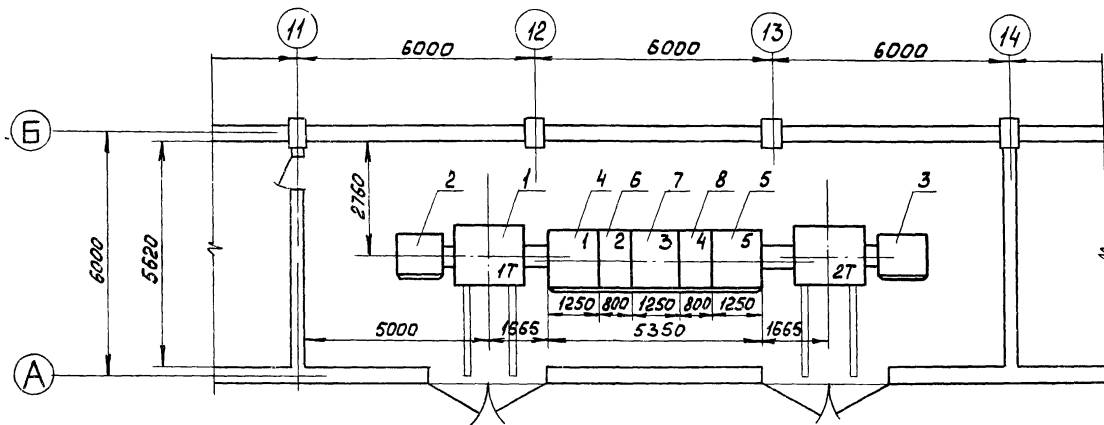


Таблица выбора чертежей типовой серии

Подвод кабелей 10кВ к коробке ввода тр-ра		
Вид установки шкафа	Эскиз	Обозначение установочных чертежей
На полу		4.407-261-004 (подвод кабеля к коробке ввода тр-ра)
		4.407-261-005 (подвод двух кабелей к коробке ввода тр-ра)
		4.407-261-008 (подвод кабеля с защитой к коробке ввода тр-ра)
		4.407-261-009 (подвод двух кабелей с защитой к коробке ввода тр-ра)
На перекрытии		4.407-261-006 (подвод кабеля к коробке ввода тр-ра)
		4.407-261-007 (подвод двух кабелей к коробке ввода тр-ра)
		4.407-261-010 (подвод кабеля с защитой к коробке ввода тр-ра)
		4.407-261-011 (подвод двух кабелей с защитой к коробке ввода тр-ра)

Установка шкафов		
Вид установки шкафа	Эскиз	Обозначение установочных чертежей
На перекрытии		4.407-261-012 (Установка шкафа ввода ШВВ-3П)
		4.407-261-013 (Установка шкафа ввода ШВВ-3П)
		4.407-261-014 (Установка шкафа низшего напряжения ШН-1)
		4.407-261-015 (Установка шкафов низшего напряжения ШН-2)
		4.407-261-016 (Установка шкафов низшего напряжения ШН-4, ШН5)
		4.407-261-017 (Установка шкафов низшего напряжения ШН6, ШН10)

1. Прямоугольниками очерчены зоны, приведенные на установочных чертежах.

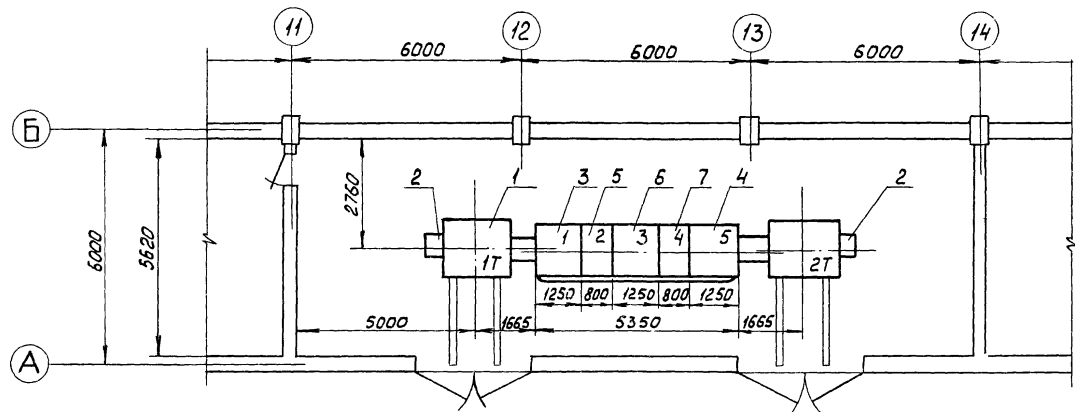


1. Принципиальную схему КТП-У см. 4.407-261-Д лист 4.  
2. Заземление КТП-У см. альбом А24А (4.407-31).

Поз.	Обозначение или тип изделия	Наименование	Кол.	Примечание
1	КТП-У-2×1000кВА,10/0,4	Комплектная трансформаторная подстанция	1	
2	4.407-261-012	Установка шкафа ВН ШВВ-3Л	1	
3	4.407-261-013	Установка шкафа ВН ШВВ-3П	1	
4	4.407-261-017	Установка шкафа ННЦШН-ВЛ	1	
5	4.407-261-017	Установка шкафа ННЗШН-ВЛ	1	
6	4.407-261-015	Установка шкафа ШН-2	1	
7	4.407-261-017	Установка шкафа ШН-10	1	
8	4.407-261-015	Установка шкафа ШН-4	1	

4.407-261-001

Изм.	Лист	№ докум.	Подп.	Дата	Лист	Листов
					Р	1
Разраб.	Иванова	Прош.	Масиков		Установка КТП-У-2×1000кВА (с шкафом ввода ШВВ-3)	
Проконтр.	Буре	Л.спец.	Чернышев		на перекрытии в помещении.	
Начальн.	Лизерман				ВНИПИ ТЯЖПРОЭЛЕКТРОПРОЕКТ ИМЕНИ Ф.Б.ЯКУБОВСКОГО МОСКВА	



1. Принципиальную схему КТП-У см. 4.407-261-Д лист 4.  
2. Заземление КТП-У см. альбом А24А(4.407-31).

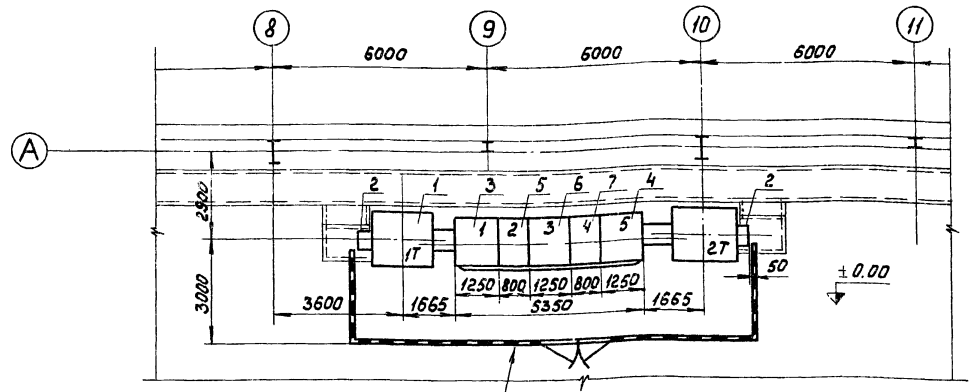
Поз	Обозначение или тип изделия	Наименование	Кол.	Примечание
1	КТП-У 2×1000кВА, 10/0/4	Комплектная трансформаторная подстанция	1	
2	4.407-261-006	Подвод кабелей 10кВ	2	
3	4.407-261-017	Установка шкафа НН ШН-8Л	1	
4	4.407-261-017	Установка шкафа НН ШН-8П	1	
5	4.407-261-015	Установка шкафа НН ШН-2	1	
6	4.407-261-017	Установка шкафа НН ШН-10	1	
7	4.407-261-016	Установка шкафа НН ШН-5	1	

4.407-261-002

Изм.	Лист	№ докум	Подп.	Дата	4.407-261-002		
Разраб.	Иванова	2/11/11			Установка КТП-У 2×1000кВА (с глухим вводом) на перекрытии в помещении.	Лист	Листов
Пров.	Мясников	01/11/11		Р		1	
Гл. констр.	Буре	01/11/11					
Гл. спец.	Чернышев	01/11/11					
Нач. отд.	Лизерман	01/11/11					

ВНИПИ  
ТЯЖПРОМЭЛЕКТРОПРОЕКТ  
ИМЕНИ Б. ЯКУБОВСКОГО  
МОСКВА

1/1/11 10

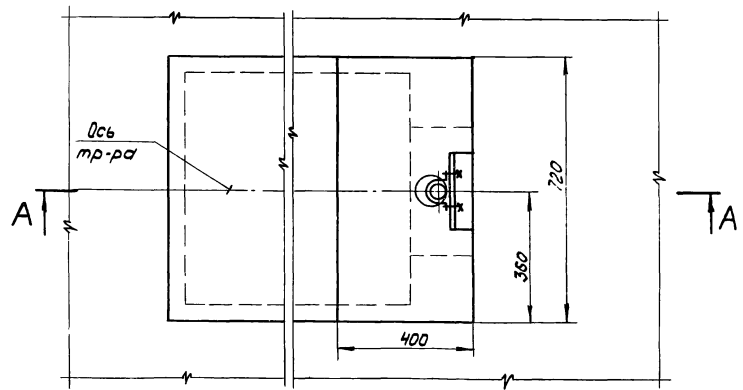
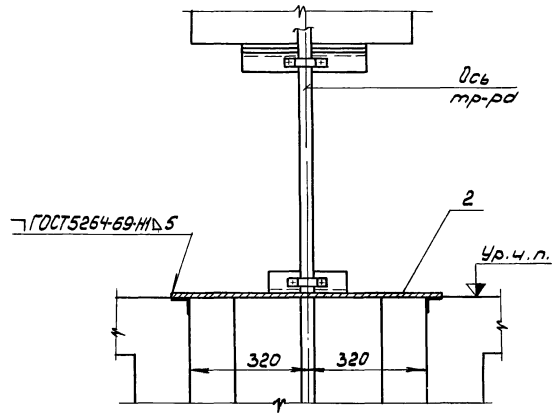
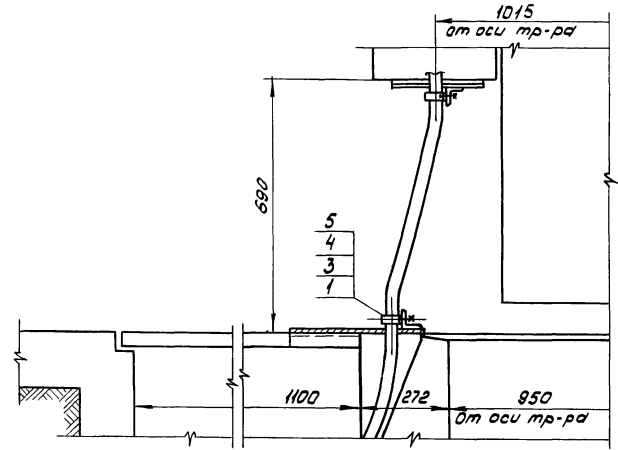


Съемное сетчатое ограждение выполняется по рабочим строительным чертежам

1. Принципиальную схему КТП-У см. 4.407-261-Д лист 4.
2. Заземление КТП-У см. альбом Р24А (4.407-31).

Поз.	Обозначение или тип изделия	Наименование	Кол.	Примечание
1	КТП-У-2*1000кВА, 10/10	Комплектная трансформаторная подстанция	1	
2	4.407-261-009	Подвод кабелей 10кВ	2	
3	4.407-261-017	Установка шкафа ННШН-8Л	1	
4	4.407-261-017	Установка шкафа ННЗШН-8Л	1	
5	4.407-261-015	Установка шкафа ННШН-2	1	
6	4.407-261-017	Установка шкафа ННШН-10	1	
7	4.407-261-016	Установка шкафа ННШН-4	1	
<b>4.407-261-003</b>				
Изм/Лист	№ док. изм.	Повт.	Дата	
Разраб.	Иванова	Изм.		Установка КТП-У-2*1000кВА (с глухим вводом) на полу цеха.
Проб.	Мясников	Изм.		
Инж.	Буре	Изм.		
Инж.	Чернышев	Изм.		
Начальн.	Ливерман	Изм.		
Лист	Р	Лист	Т	Листов
				ВНИПИ ТЯЖПРОММЕЛ КТРОПРОЕКТ ИМЕНИ Ф.Я.КУБОВСКОГО МОСКВА

A - A



Поз.	Обозначение или тип изделия	Наименование	Кол.	Примечание
1	K202	Полоса монтажная, $\ell = 250$	1	0,1 кг
2	4.407-261-020	Плита проходная	1	
3		Болт М6×20 ГОСТ 7798-70	2	
4		Гайка М6 ГОСТ 5915-70	2	
5		Шайба 6 ГОСТ 11371-68	4	

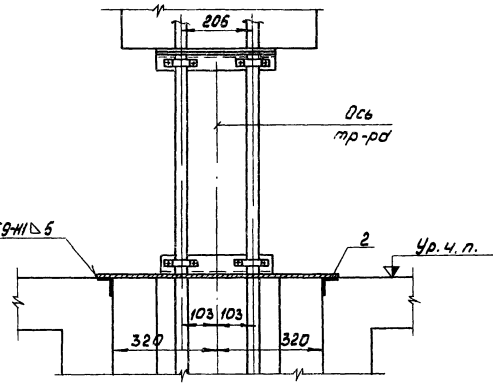
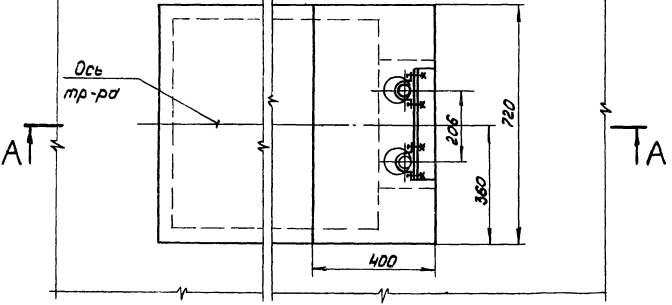
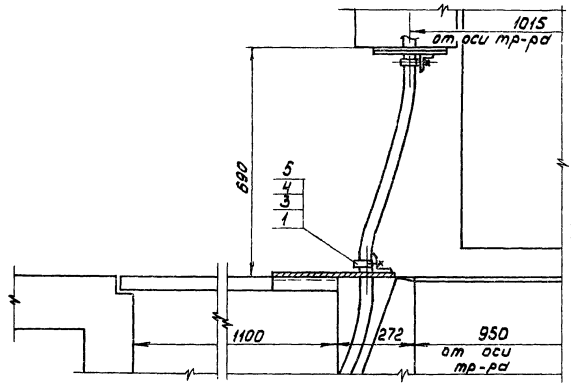
4.407-261-004

Изм.	Исполн.	Провер.	Дата	Лист	Листов
Разработ.	Иванова	Шеня		Р	1
Проб.	Мясников	Шеня			
Инженер	Бире	Шеня			
Инженер	Чернышев	Шеня			
Нач. отд.	Лигерман	Шеня			

Подвод кабеля 6(10)кВ  
из канала к коробке  
в глухого ввода

ИМЕНИ Ф. Б. ЯКУБОВСКОГО  
МОСКВА

A-A

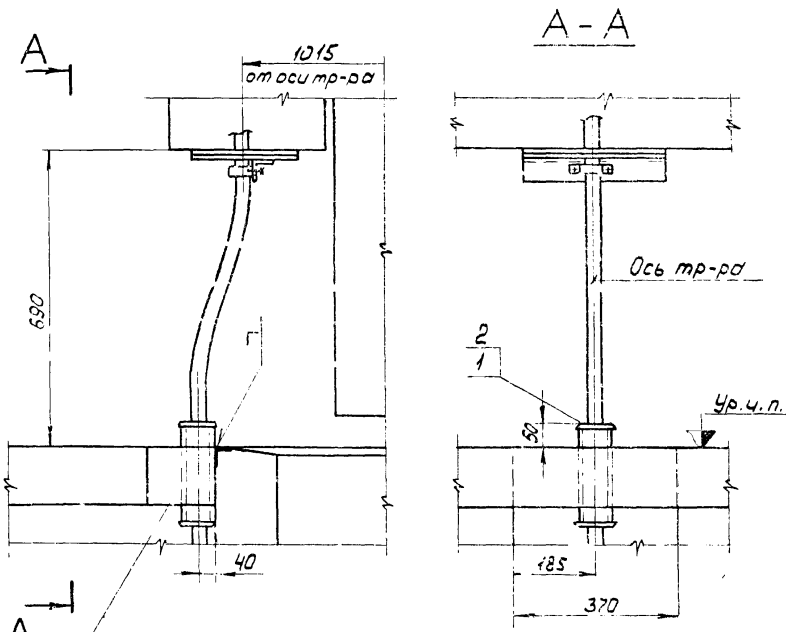


ГОСТ 5264-69 ИД 5

Поз.	Обозначение или тип изделия	Наименование	Кол.	Примечание
1	K202	Галса монтажная, $\varnothing=250$	2	0,2кз
2	4.407-261-021	Плита проходная	1	
3		Болт М6×20 ГОСТ 7798-70	4	
4		Гайка М6 ГОСТ 5915-70	4	
5		Шайба 6 ГОСТ 11371-68	8	

4.407-261-005

Изм/лист	№ док/ум	Подл	Дата	4.407-261-005		
Разр/ав	Иванова	Иванов		Подвод двух кабелей	Лит.	Лист
Проб/в	Масников	Масников		5(10)кВ из канала к	Р	Т
П.контр	Буре	Буре		коробке глухого	ИЗДАНИЕ ПРОЕКТА ПРОИЗВЕДЕНИЯ	
П. спец	Чернышев	Чернышев		660мм	ИЗДАНИЕ ПРОЕКТА ПРОИЗВЕДЕНИЯ	
Начальн	Лизерман	Лизерман			ИЗДАНИЕ ПРОЕКТА ПРОИЗВЕДЕНИЯ	



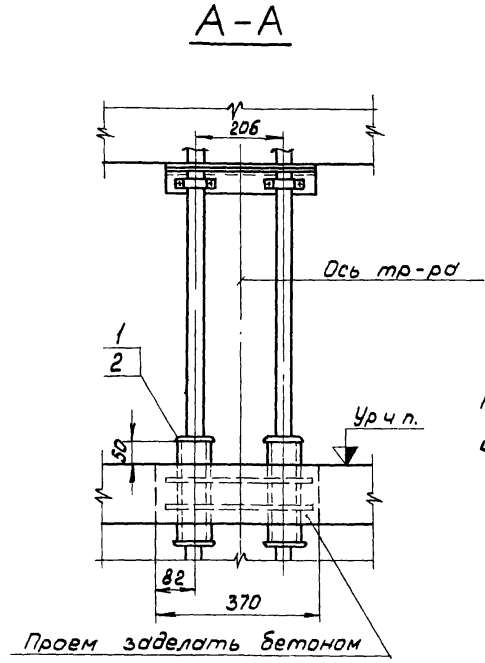
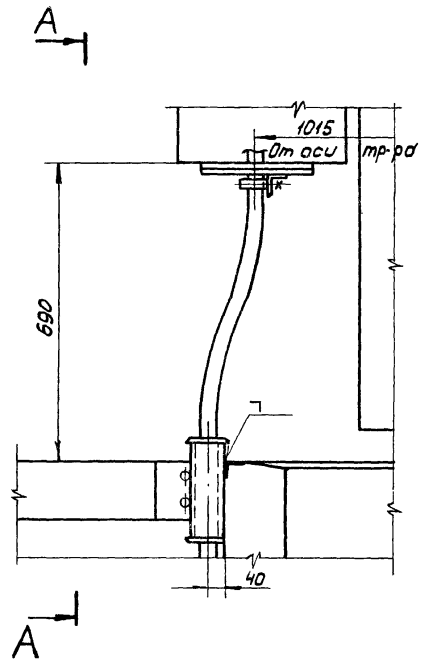
Проем заделать бетоном

Кабель в патрубке уплотнить асбестовым шнуром, смоченным в глиняном растворе

Поз.	Обозначение или тип изделия	Наименование	Кол.	Примечание
1	В 69	Втулка	2	Изд. ГЭМ
1		Труба 170 ГОСТ 3262-75, л=300	1	1,7 кг

4.407-261-006

Изм.	Лист	№ док. чл.	Подп.	Дата	Лит.	Лист	Листов
Разраб.	Иванова				ВНИПИ ТЯЖПРОЭЛЕКТРОПРОЕКТ ИМЕНИ Я. ЧУБОВСКОГО МОСКВА		
Проект	Мясников						
Инж. конст.	Буре						
Инж. спец.	Чернышев						
Нач. отд.	Лигерман				Подвод кабеля 6(10)кВ через перекрытие к коробке глухого ввода		



Кабели в патрубках уплотнить асбестовым шнуром, смоченным в глиняном растворе

Поз.	Обозначение или тип изделия	Наименование	Кол.	Примечание
1	В69	Втулка	4	Изд. ГЭМ
2	4.407-261-026	Блок из патрубков	1	

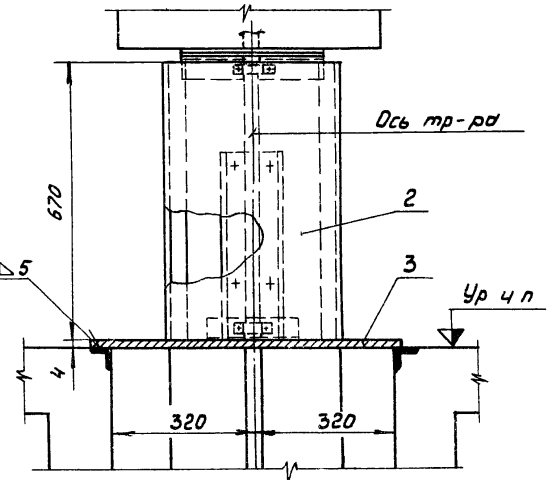
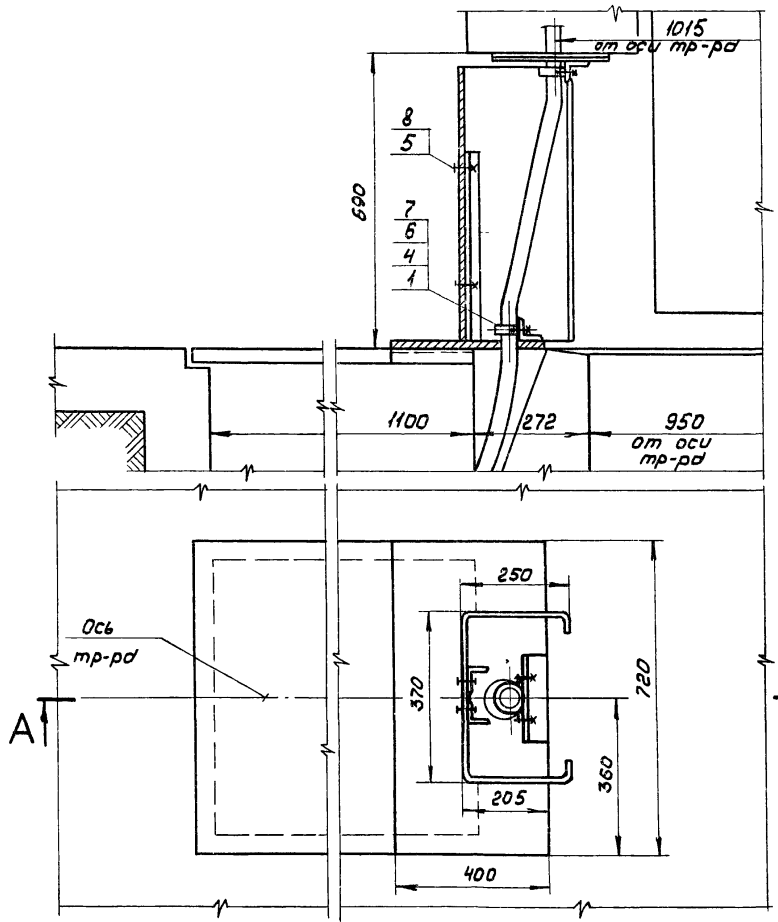
4.407-261-007

Изм.	Лист	№ докум.	Подп.	Дата	Подвод двух кабелей В(0)к через перекрытие к коробке глухого ввода	Лит.	Лист	Листов
Разраб.	Иванова	Иванова				Р		1
Пров.	Мясников	Мясников						
Т.контр.	Буре	Буре						
Т.слес.	Чернышев	Чернышев						
Нач.отд.	Ливерман	Ливерман						

ВНИПИ  
ТЯЖПРОМЭЛЕКТРОПРОЕКТ  
ИМЕНИ Ф.Я.КУБОВСКОГО  
МОСКВА



A-A

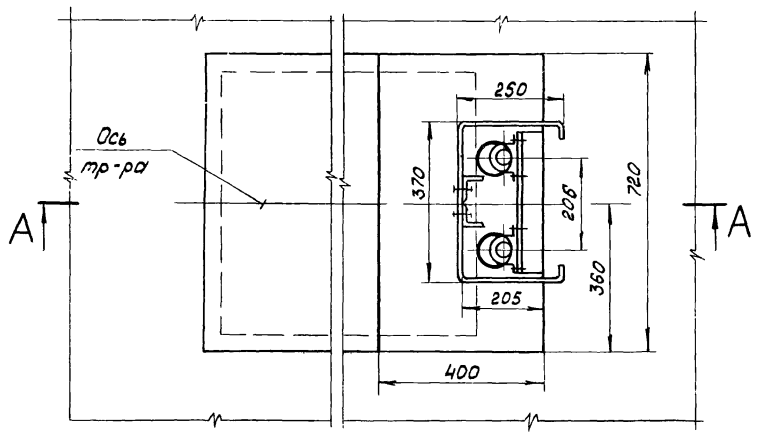
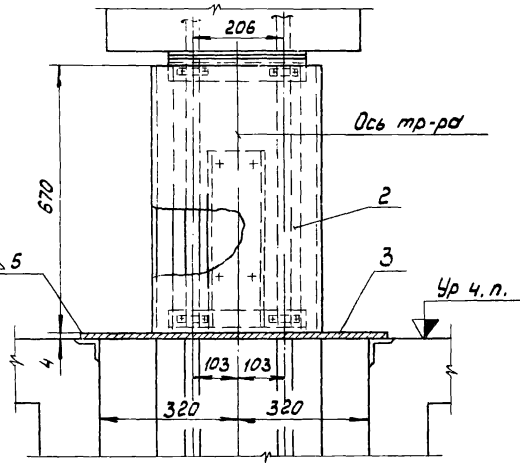
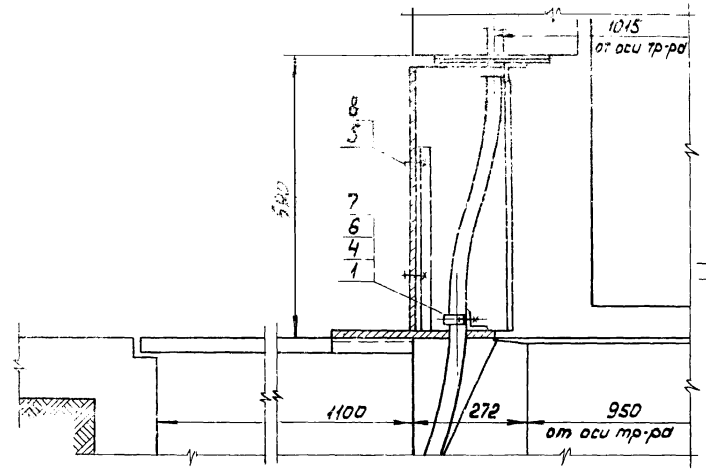


Поз.	Обозначение или тип изделия	Наименование	Кол.	Примечание
1	K202	Полоса монтажная, $\varnothing=250$	1	0,1кг
2	4.407-261-028	Защитный лист	1	
3	4.407-261-018	Плита проходная	1	
4		Болт М6×20 ГОСТ 7798-70	2	
5		Болт М10×20 ГОСТ 7798-70	4	
6		Гайка М6 ГОСТ 5915-70	2	
7		Шайба 6 ГОСТ 11371-68	4	
8		Шайба 10 ГОСТ 11371-68	4	

4.407-261-008

Изм/Лист	№ док/ум.	Подп.	Дата	Подвод кабеля 6(10) кв из канала к коробке елуккого ввода с защитой кабеля от механических повреждений	Лит.	Лист	Листов
Разраб.	Иванова	Шелест			Р		1
Пров.	Мясников	Сидоров		ВНИПИ ТЯЖПРОМЭЛЕКТРОПРОЕКТ ИМЕНИ Ф.Я.КУБОВСКОГО МОСКВА			
Ил. констр.	Буре	Сидоров					
Ил. спец.	Чернышев	Шелест					
Нач. отд.	Лигерман	Шелест					

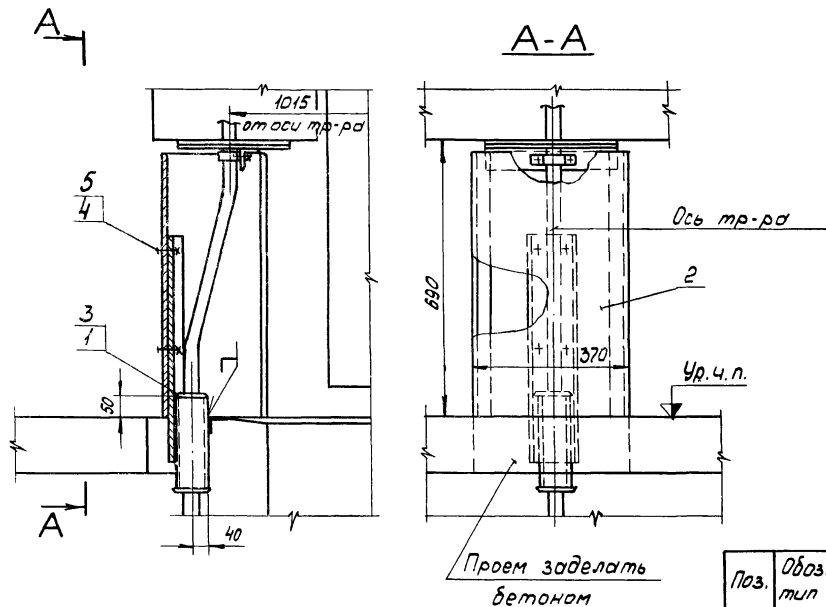
A - A



Поз.	Обозначение или тип изделия	Наименование	Кол.	Примечание
1	K202	Полоса монтажная, l=250	2	0,2кз
2	4.407-261-028	Защитный лист	1	
3	4.407-261-019	Плита проходная	1	
4		Болт М6×20 ГОСТ 7798-70	4	
5		Болт М10×20 ГОСТ 7798-70	4	
6		Гайка М6 ГОСТ 5915-70	4	
7		Шайба 6 ГОСТ 11371-68	8	
8		Шайба 10 ГОСТ 11371-68	4	

4.407-261-009

Изм.	Лист	№ док.	Подп.	Дата				
Разраб.	Иванова	Иванова			Подвод двух кабелей 6(10)кВ	Лист	Лист	Листов
Проб.	Мясников	Иванова			из канала к коробке глухого ввода с защитой	Р		1
Исполн.	Буре	Иванова			кабелей от механических повреждений	ВНИПИ ТЯЖПРОМЭЛЕКТРОПРОЕКТ ИМЕНИ Б.ЯКУБОВСКОГО МОСКВА		
Ил. спец.	Чернышев	Иванова						
Нач. отд.	Лигерман	Иванова						



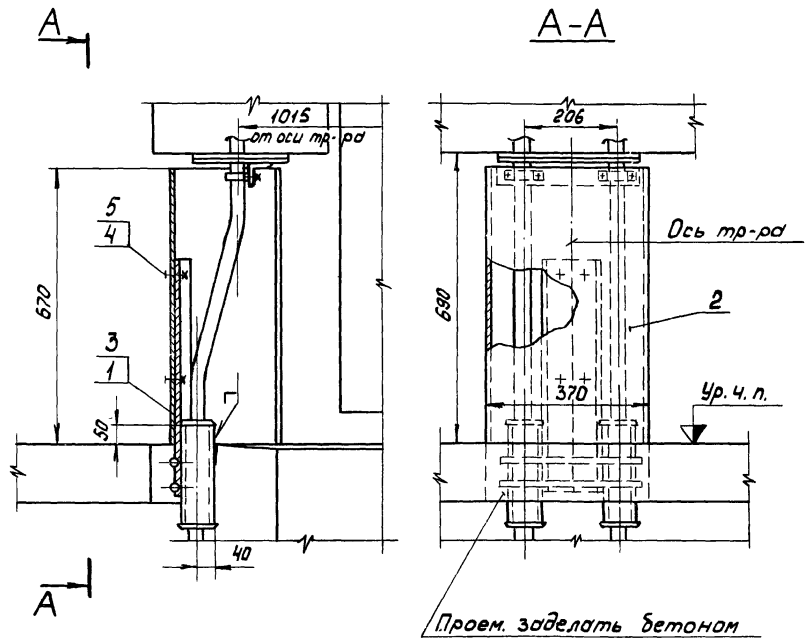
Кабель в патрубке уплотнить асбестовым шнуром, смоченным в глиняном растворе

Поз.	Обозначение или тип изделия	Наименование	Кол.	Примечание
1	В59	Втулка	2	Изд. ГЭМ
2	4.407-261-028	Защитный лист	1	
3	4.407-261-022	Блок	1	
4		Болт М10*20 ГОСТ 7798-70	4	
5		Шайба 10 ГОСТ 11371-68	4	

4.407-261-010

Изм/Лист	№ докум.	Подп.	Дата	Лит.	Лист	Листов
Разр. в. Иванов	Иванов					
Пров. Мясников	Мясников			Подвод кабеля 6(10)кВ через перекрытие к кародке глухого ввода с защитой кабеля от механических повреждений.		
Ин. констр. Буре	Буре					
Ин. спец. Чернышев	Чернышев					
Нач. отд. Лигерман	Лигерман			ВНИИПИ ТЯЖПРОМЭЛЕКТРОПРОЕКТ ИМЕНИ АБ ЯКУБОВСКОГО МОСКВА		

18392 189



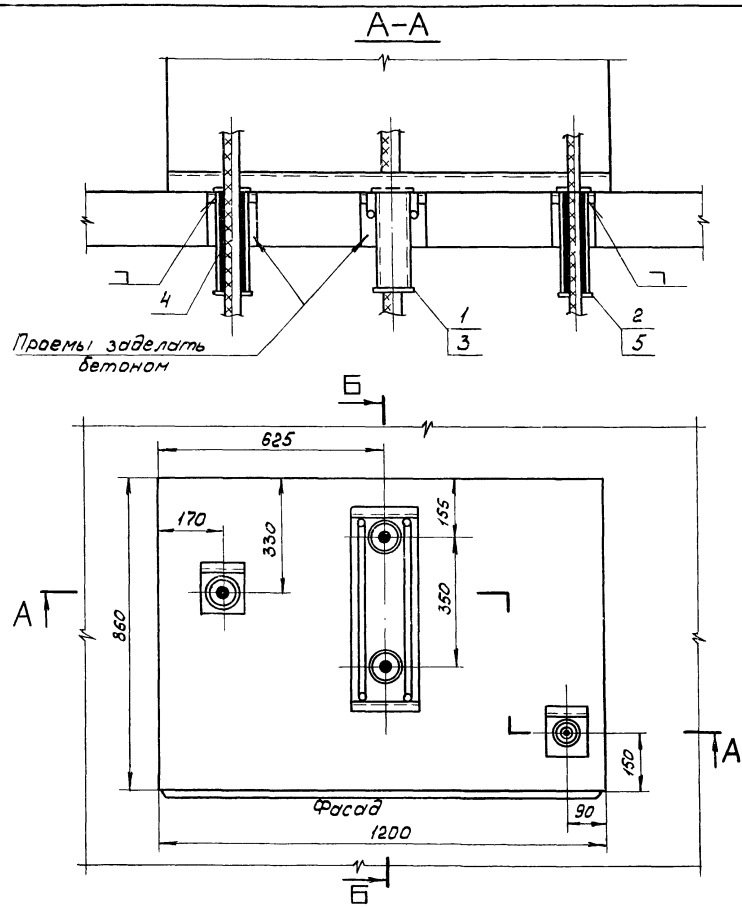
Кабели в патрубках уплотнить асбестовым шнуром, смоченным в глиняном растворе

Проз.	Обозначение или тип изделия	Наименование	Кол.	Примечание
1	B69	Втулка	4	Изд. ГЭМ
2	4.407-261-028	Защитный лист	1	
3	4.407-261-023	Блок	1	
4		Болт М10×20 ГОСТ 7798-70	4	
5		Шайба 10 ГОСТ 11371-68	4	

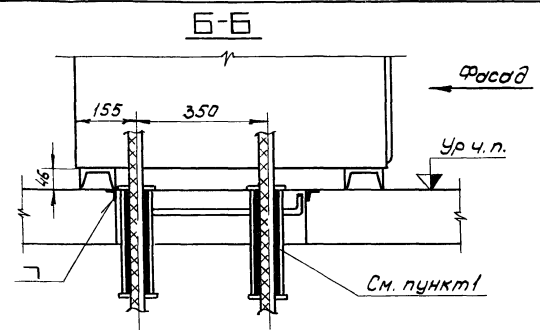
4.407-261-011

Шм. лист	№ док. к.	Подп.	Дата	Подвод двух кабелей 6(10) кв через перекрытие к коробке глухого ввода с защитой кабелей от механических повреждений	Лит.	Лист	Листов
Разраб	Иванова	(Иванов)			Р		1
Проб.	Мясников	(Мясников)			ВНИПИ ТЯЖПРОМЭЛЕКТ РОДПРОЕКТ ИМЕНИ Ф.Я. ЧУБОВСКОГО МОСКВА		
Ин. констр.	Буре	(Буре)					
Гл. спец.	Чернышев	(Чернышев)					
Начальн.	Лигерман	(Лигерман)					

Шм. лист. Подп. и дата.



Проемы заделать бетоном



1. Кабели в патрубках уплотнить асбестовым шнуром, смоченным в глиняном растворе.

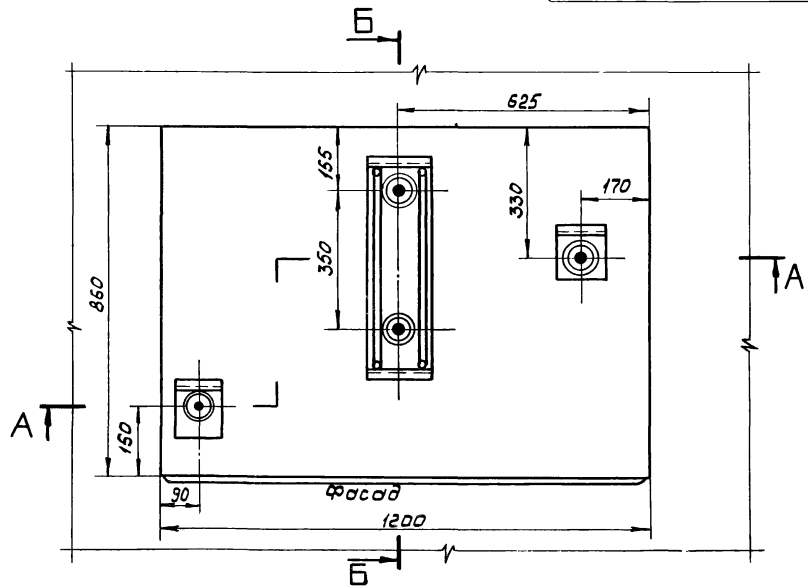
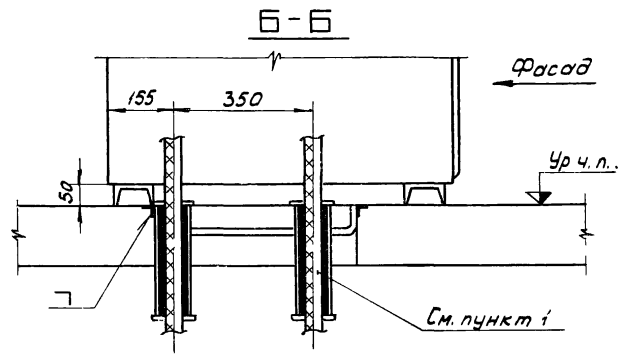
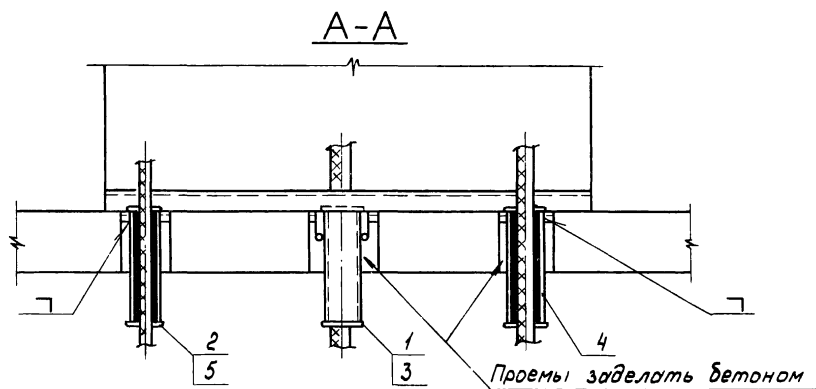
Поз	Обозначение или тип изделия	Наименование	Кол.	Примечание
1	В59	Втулка	6	Изд
2	В54	Втулка	2	ГЭМ
3	4.407-261-029	Блок из патрубков	1	
4		Труба 165 ГОСТ 3262-75, L=300	1	1,7кг
5		Труба 150 ГОСТ 3262-75, L=300	1	1,3кг

4.407-261-012

Изм/Лист	Исполн.	Подп.	Дата
Разраб.	ШВНОВА	ШВНОВА	
Проф.	МАСНИКОВ	МАСНИКОВ	
Инженер	БУРОВ	БУРОВ	
Листец	ЧЕРНЫШЕВ	ЧЕРНЫШЕВ	
Нач. отд.	ЛИГЕРМАН	ЛИГЕРМАН	

Установка шкафа ШВВ-3Л

Лист	Лист	Листов
Р		1
ВНИПИ ТЯЖПРОМЭЛЕКТРОПРОЕКТ ИМЕНИ Ф.Ф. ЯКУБОВСКОГО МОСКВА		



1. Кабели в патрубках уплотнить асбестовым шнуром, смоченным в глиняном растворе

Поз.	Обозначение или тип изделия	Наименование	Кол.	Примечание
1	В59	Втулка	6	Изд
2	В54	Втулка	2	ГЭМ
3	4.407-261-029	Блок из патрубков	1	
4		Труба 165 ГОСТ 3262-75, $\epsilon = 300$	1	1,7ка
5		Труба 150 ГОСТ 3262-75, $\epsilon = 300$	1	1,3ка

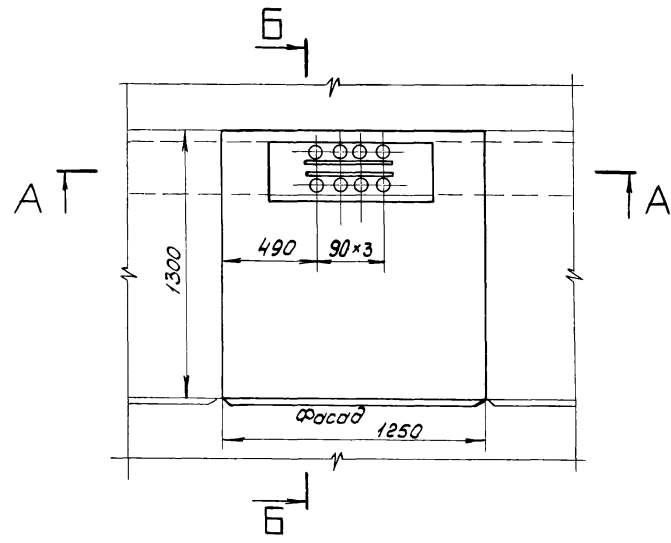
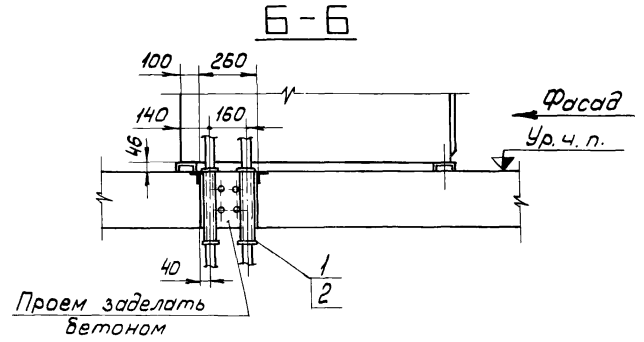
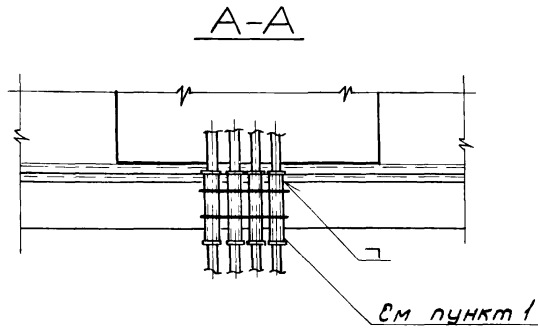
4.407-261-013

Изм/лист	№ докум.	Подп.	Дата
Разрб.	Иванова	Иванов	
Проб.	Мясников	Мясников	
Ин.констр.	Буре	Буре	
Тл.спец.	Чернышев	Чернышев	
Нач.отд.	Иванов	Иванов	

Установка шкафов ШВВ-3П

Лит.	Лист	Листов
Р	1	1

АРИПИ  
ТЯЖПРОМЭЛЕКТРОПРОЕКТ  
ИМЕНИ Ф.Я.УБОВСКОГО  
МОСКВА

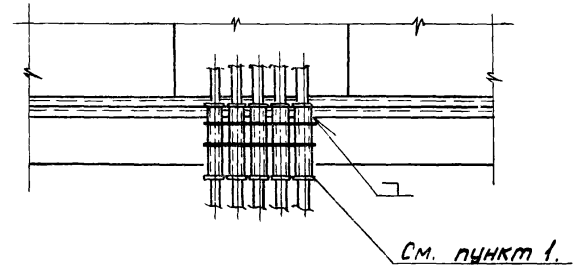


1. Кабели в патрубках уплотнить асбестовым шнуром, смоченным в глиняном растворе

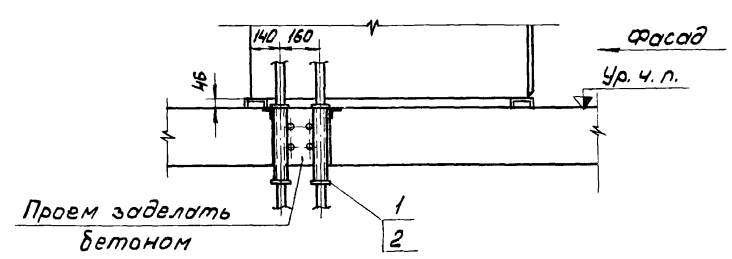
Поз.	Обозначение или тип изделия	Наименование	Кол.	Примечание
1	В69	Втулка	16	Изд. ГЭМ
2	4.407-261-024	Блок из патрубков	2	

4.407-261-014			
Изм. Лист	№ докум.	Подп.	Дата
Разраб.	Иванова	Смирнов	
Проб.	Мясников	Смирнов	
Ин. констр.	Буце	Смирнов	
Тех. спец.	Чернышев	Смирнов	
Нач. отд.	Лизерман	Смирнов	
Установка шкафов ШН-1			
Лит.	Лист	Листов	
Р	1	1	
ВНИИПИ ТЯЖПРОМЭЛЕКТРОПРОЕК ИМЕНИ Ф.Я.УЧУБОВСКОГО МОСКВА			

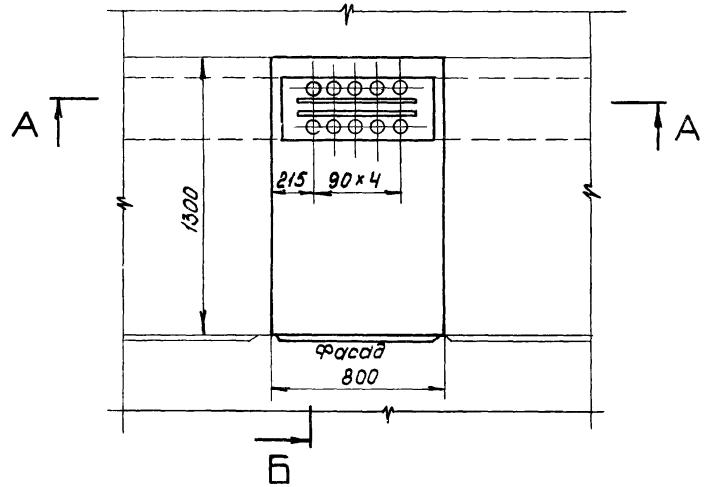
A-A



Б-Б



Б



1 Кабели в патрубках уплотнить асбестовым шнуром, смоченным в глиняном растворе.

Поз.	Обозначение или тип изделия	Наименование	Кол.	Примечание
1	В 69	Втулка	20	Изд. ГЭМ
2	4.407-261-027	Блок из патрубков	1	

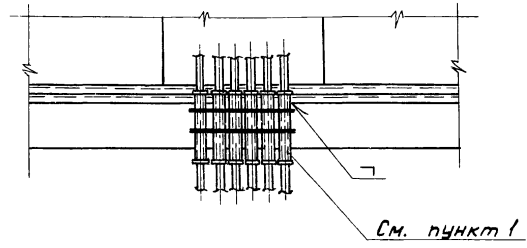
4.407-261-015

Изм.	Лист	№ докум.	Подп.	Дата	Лит.	Лист	Листов
					Р	1	1
Разр. В. ИВАНОВА Пров. МЯСНИКОВ Ил. констр. БУРЕ Ил. спец. ЧВАНЫШВ Нач. отд. ЛИГЕРМАН					Установка шкафа ШН-2 ВНИПИ ТЯЖПРОМЭЛЕКТРОПРОЕКТ ИМЕНИ Ф. Я. УБОВСКОГО МОСКВА		

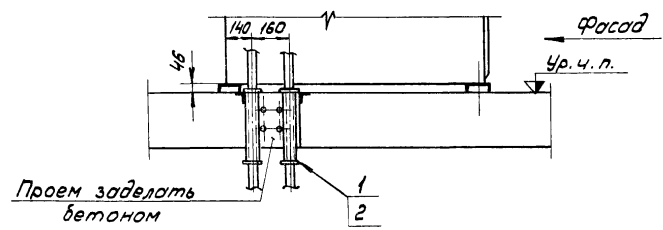
16396 23



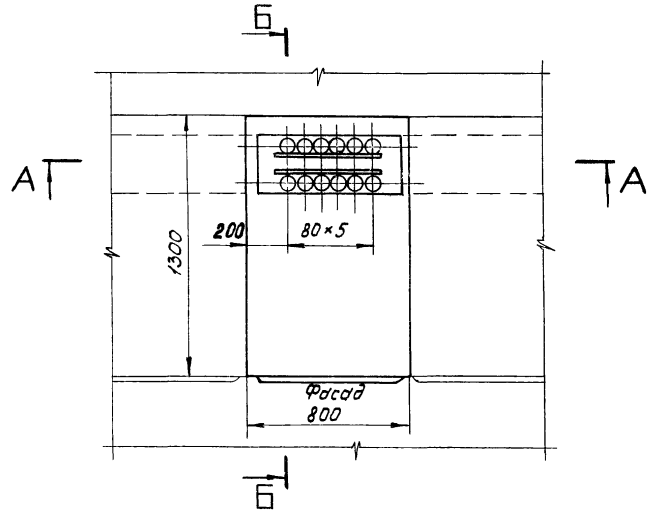
A-A



Б-Б



1. Кабели в патрубках уплотнить асбестовым шнуром, смоченным в глиняном растворе.

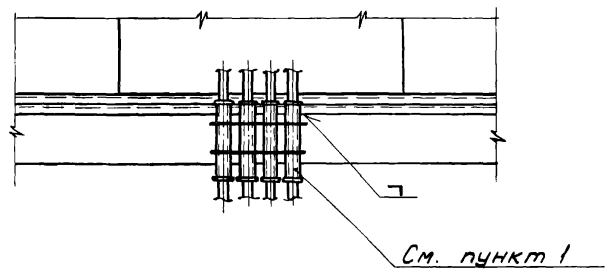


Поз.	Обозначение или тип изделия	Наименование	Кол.	Примечание
1	В54	Втулка	24	Узд. ГЭМ
2	4.407-261-025	Блок из патрубков	2	

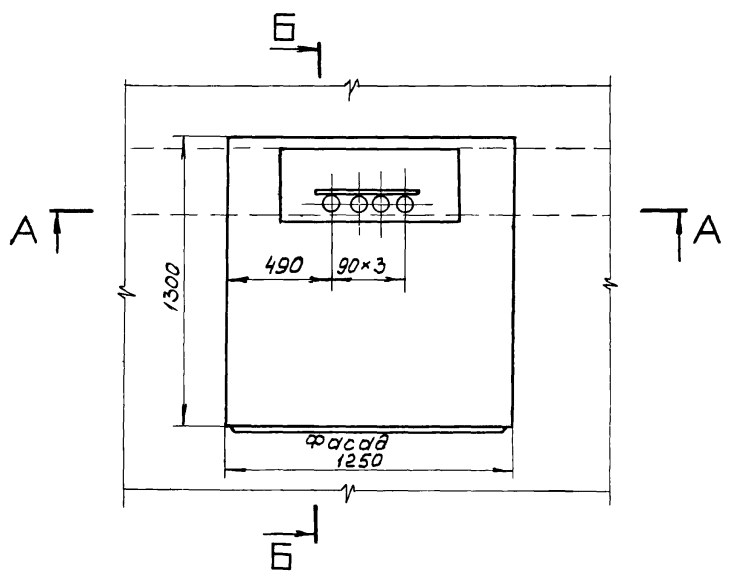
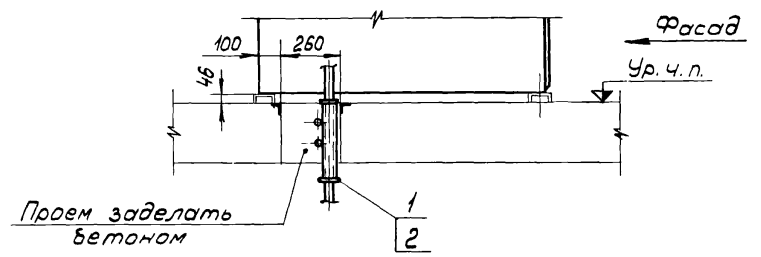
4.407-261-016

Изм. Лист	№ докум	Подп.	Дата	Установка шкафов ШН-4, ШН-5		
Разработ	Иванова	Иванов				
Проб.	Мясников	Мясников		Лист	Лист	Листов
Пр. констр.	Буре	Буре		Р	Р	Р
Гл. спец.	Чернышев	Чернышев		ВНИПИ ТЯЖПРОМЭЛЕКТРОПРОЕКТ ИМЕНИ Б.ЯК УБОВСКОГО МОСКВА		
Нач. отд.	Лигерман	Лигерман				

A-A



Б-Б



1. Кабели в патрубках уплотнить асбестовым шнуром, смоченным в глиняном растворе.

Поз.	Обозначение или тип изделия	Наименование	Кол.	Примечание
1	В 69	Втулка	8	Изд. ГЭМ
2	4.407-261-024	Блок из патрубков	1	

4.407-261-017

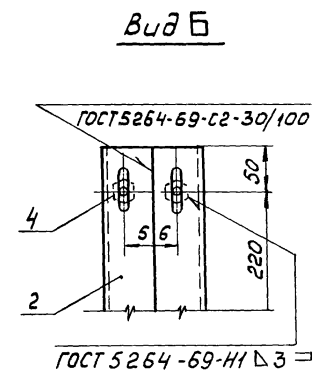
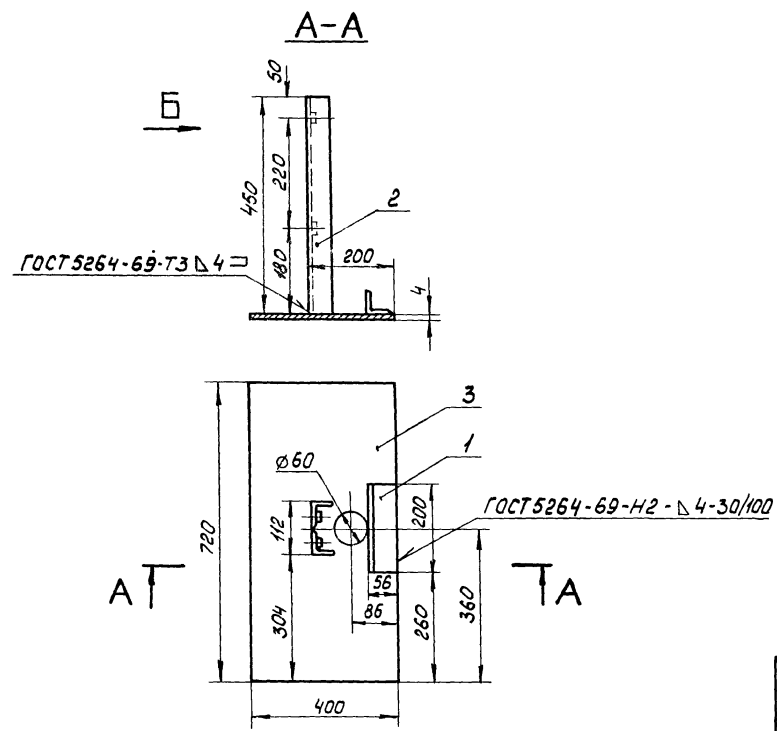
Изм.	Лист	№ док. кн.	Подп.	Дата
			Иванов	
			Мясников	
			Буре	
			Чернышев	
			Лигерман	

Установка шкафов.  
ШН-8, ШН-10

Лит.	Лист	Листов
Р	1	1

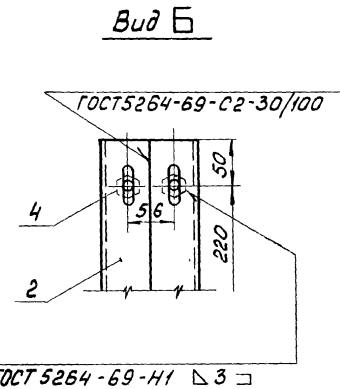
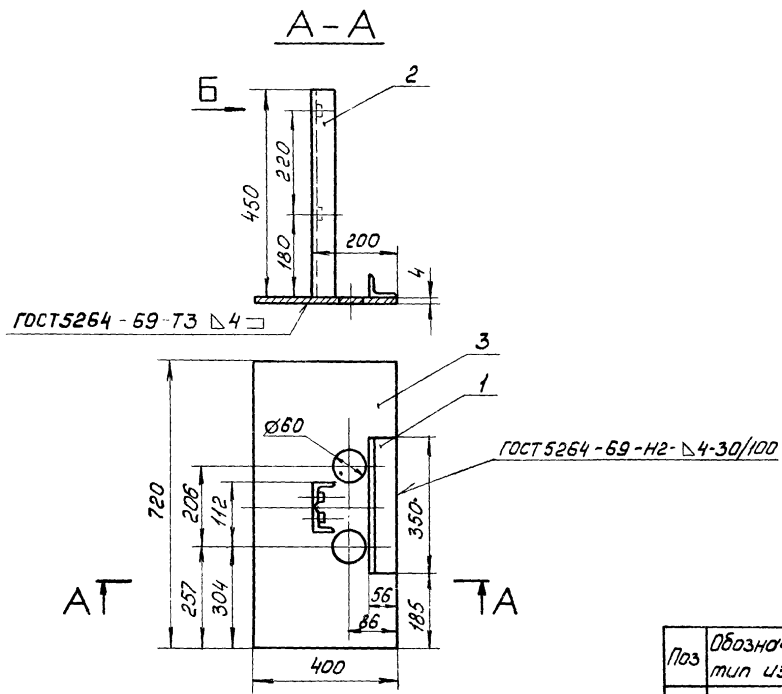
ВНИПИ  
ТЯЖПРОМЭЛЕКТРОПРОЕК  
ИМЕНИ Ф. Я. УБОВСКОГО  
МОСКВА

№ 110001.4.01001.4.01001



Поз.	Обозначение или тип изделия	Наименование	Кол.	Примечание
1	K236	Профиль монтажный, $\varnothing = 200$	1	0,5 кг
2	K236	Профиль монтажный, $\varnothing = 450$	2	2,2 кг
3		Лист $4 \times 400 \times 720$ ГОСТ 19903-74	1	9,4 кг
4		Гайка М10 ГОСТ 5915-70	4	

4.407-261-018					
Изм. Лист	№ докум.	Подп.	Дата		
Разраб.	Иванова	Ильин			
Проб.	Мясников	Ильин			
Т.к. констр.	Буре	Ильин			
Т.спец.	Чернышев	Ильин			
Нач. отд.	Лигерман	Ильин			
Плита проходная с перфорированными уголками для одного кабеля			Лит.	Лист	Листов
			Р	1	1
			ВНИПИ ТЯЖПРОМЭЛЕКТРОПРОЕКТ ИМЕНИ ЧУБОВСКОГО МОСКВА		



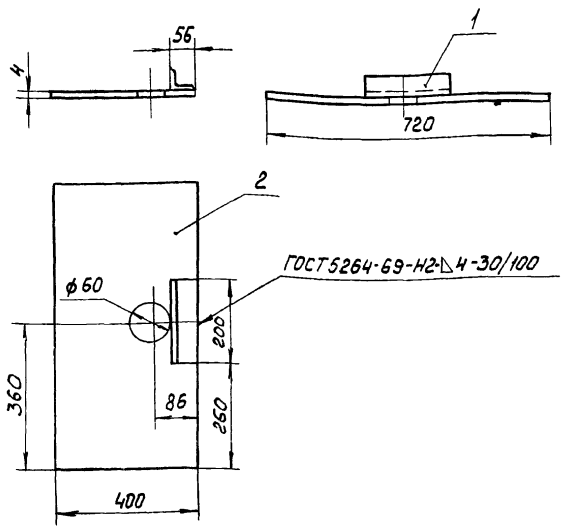
Поз	Обозначение или тип изделия	Наименование	Кол.	Примечание.
1	К236	Профиль монтажный, $l=350$	1	0,84кг
2	К236	Профиль монтажный, $l=450$	2	2,2кг
3		Лист $4 \times 400 \times 720$ , ГОСТ 19903-74	1	9,4кг
4		Гайка М10 ГОСТ 5915-70	4	

4.407-261-019

Изм/Лист	№ док.чм.	Подп.	Дата	Плита проходная с перфорированными уголками для двух кабелей	Лист	Листов
Разработ	Иванова	Ильин			Р	1
Проект	Мясников	Ильин				
Инж.констр.	Быре	Ильин				
Инж.спец.	Чернышев	Ильин				
Нач. отд.	Лизерман	Ильин				

ВНИПИ  
ТЯЖПРОМЭЛЕКТРОПРОЕКТИ  
ИМЕНИ Ч.Б. ЯКОВЛЕВСКОГО  
МОСКВА

Шифр изделия, Подп. и дата



Поз.	Обозначение или тип изделия	Наименование	Кол.	Примечание
1	K236	Профиль, $l=200$	1	0,5 кг
2		Лист $4 \times 400 \times 720$ , ГОСТ 19903-74	1	8 кг

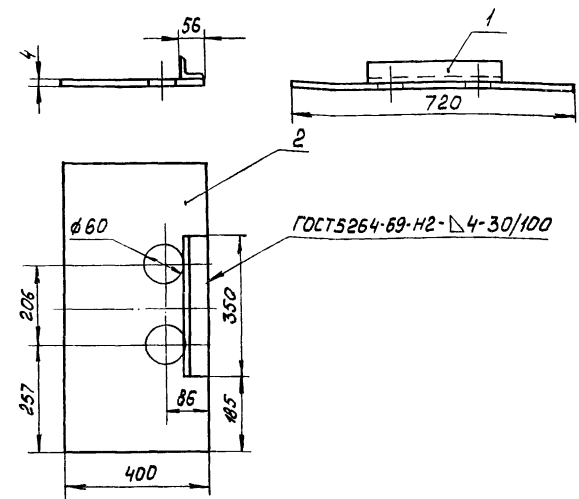
4.407-261-020

Изм.	Лист	№ докум.	Подп.	Дата
Разработ.	Иванова	Иванова		
Проб.	Мясников	Мясников		
Инж. констр.	Буре	Буре		
Инж. спец.	Чернышев	Чернышев		
Нач. отд.	Лигерман	Лигерман		

Плита проходная для одного кабеля

Лит. р	Лист	Листов
р	1	1

ВНИПИ ТЯЖПРОМЭЛЕКТРОПРОЕКТ ИМЕНИ Ф. Б. ЯКУБОВСКОГО МОСКВА



Поз.	Обозначение или тип изделия	Наименование	Кол.	Примечание
1	K236	Профиль монтажный, $l=350$	1	0,84 кг
2		Лист $4 \times 400 \times 720$ , ГОСТ 19903-74	1	8 кг

4.407-261-021

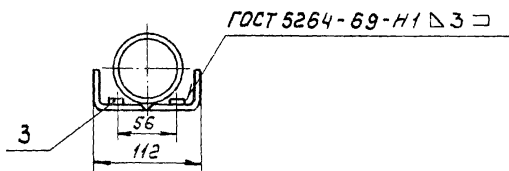
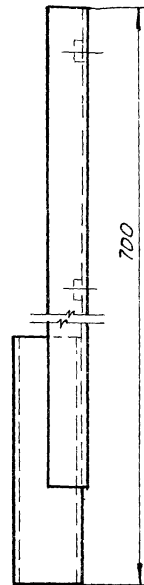
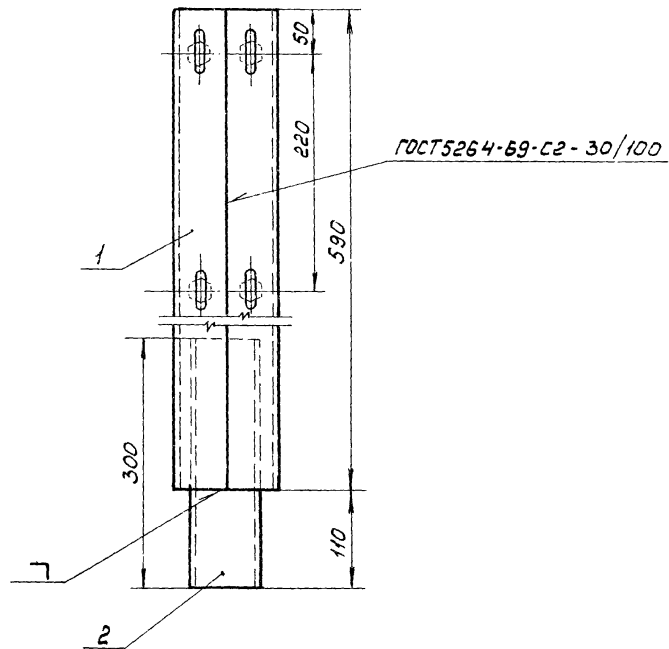
Изм.	Лист	№ докум.	Подп.	Дата
Разработ.	Иванова	Иванова		
Проб.	Мясников	Мясников		
Инж. констр.	Буре	Буре		
Инж. спец.	Чернышев	Чернышев		
Нач. отд.	Лигерман	Лигерман		

Плита проходная для двух кабелей

Лит. р	Лист	Листов
р	1	1

ВНИПИ ТЯЖПРОМЭЛЕКТРОПРОЕКТ ИМЕНИ Ф. Б. ЯКУБОВСКОГО МОСКВА

Изм. № подл. и дата

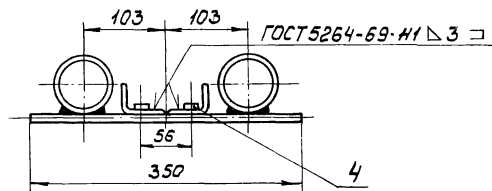
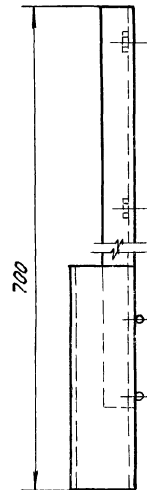
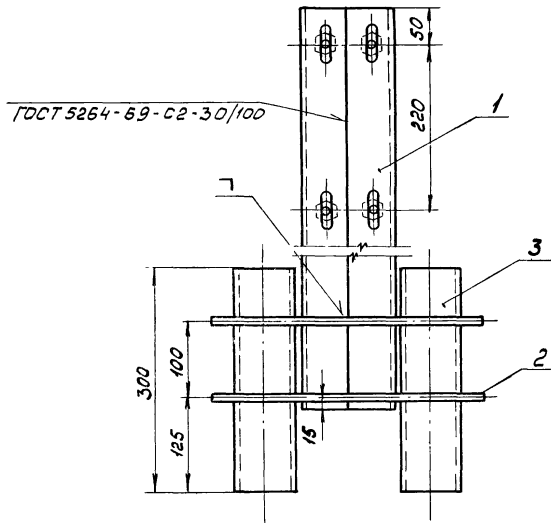


Поз.	Обозначение или тип изделия	Наименование	Кол.	Примечание
1	К236	Профиль монтажный, $\ell=590$	2	3,0 кг
2		Труба $\ell 65$ ГОСТ 3262-75, $\ell=300$	1	1,7 кг
3		Гайка М10 ГОСТ 5915-70	4	

4.407-261-022

Изм.	Лист	№ докум.	Подп.	Дата	Патрубок с перфорированными угалками	Лист	Листов
Разраб.	Иванова	Иванова				р	1
Проб.	Мясников	Мясников					
Пр. констр.	Буре	Буре					
Инспекц.	Чернышев	Чернышев					
Нач. отд.	Лигерман	Лигерман					

ВНИПИ  
ТЯЖПРОМЭЛЕКТРОПРОЕКТ  
ИНЖЕНЕРНО-ИССЛЕДОВАТЕЛЬСКОЕ  
ОБЪЕДИНЕНИЕ  
МОСКВА



Поз.	Обозначение или тип изделия	Наименование	Кол.	Примечание
1	К236	Профиль монтажный, $\ell=590$	2	3,0 кг
2		Крыш 10 ГОСТ 2590-71, $\ell=350$	2	0,4 кг
3		Труба 165 ГОСТ 3262-75, $\ell=300$	2	3,4 кг
4		Гайка М10 ГОСТ 5915-70	4	

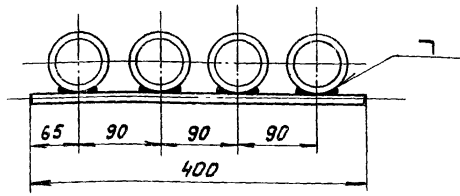
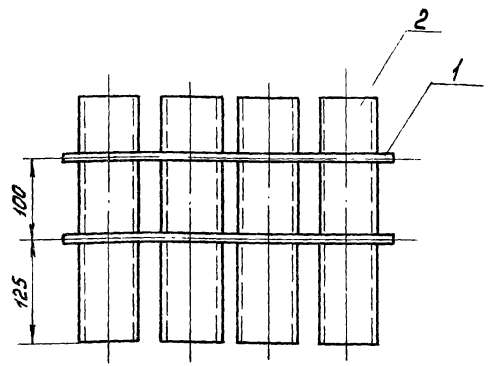
4.407-261-023

Изм.	Лист	№ докум.	Подп.	Дата

Блок из двух патрубков  
с перфорированными  
уголками

Лист	Листов
Р	1

ВНИПИ  
ТЯЖПРОЭЛЕКТРОПРОЕКТ  
ИМЕНИ Ф.ЯКУБОВСКОГО  
МОСКВА



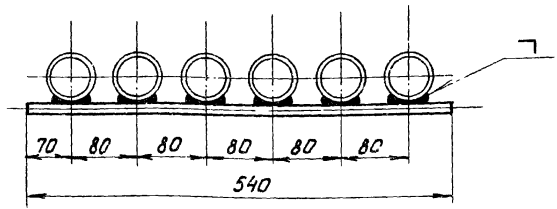
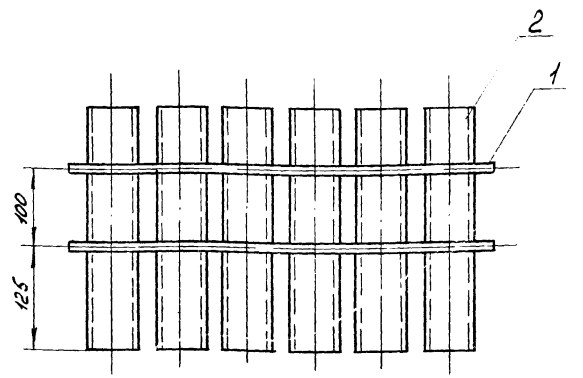
Поз.	Обозначение или тип изделия	Наименование	Кол.	Примечание
1		Круг 10 ГОСТ2590-71, $\varnothing=400$	2	0,5кг
2		Труба 165 ГОСТ3262-75, $\varnothing=300$	4	6,8кг

4.407-261-024

Блок из четырех патрубков

Лит.	Лист	Листов
Р	1	1

ВНИПИ  
ТЯЖПРОМЭЛЕКТРОПРОЕКТ  
ИМЕНИ ЧБ.ЯК.УБРОВСКОГО  
МОСКВА



Поз.	Обозначение или тип изделия	Наименование	Кол.	Примечание
1		Круг 10 ГОСТ2590-71, $\varnothing=540$	2	0,67кг
2		Труба 150 ГОСТ3262-75, $\varnothing=300$	6	8,8кг

4.407-261-025

Блок из шести патрубков

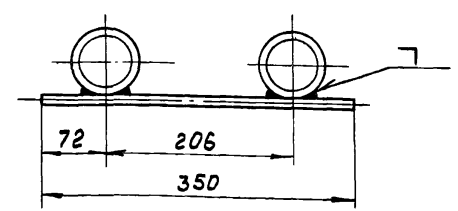
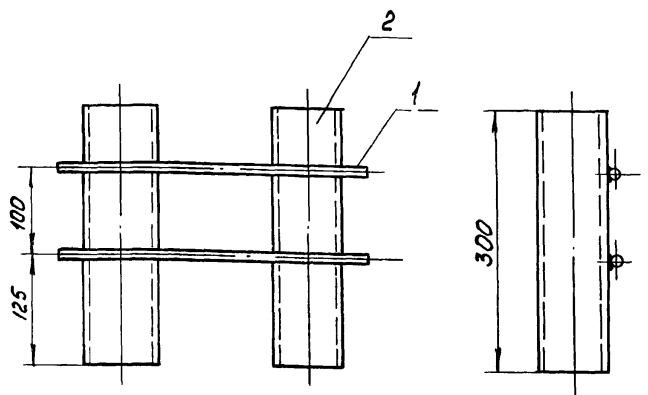
Лит.	Лист	Листов
Р	1	1

ВНИПИ  
ТЯЖПРОМЭЛЕКТРОПРОЕКТ  
ИМЕНИ ЧБ.ЯК.УБРОВСКОГО  
МОСКВА

Шифр изделия, Подп. и дата

Шифр изделия, Подп. и дата





Поз.	Обозначение или тип изделия	Наименование	Кол.	Примечание
1		Круг 10 ГОСТ 2590-71, L=350	2	0,4 кг
2		Труба 65 ГОСТ 3262-75, L=300	2	3,4 кг

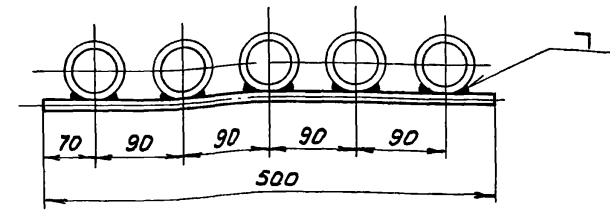
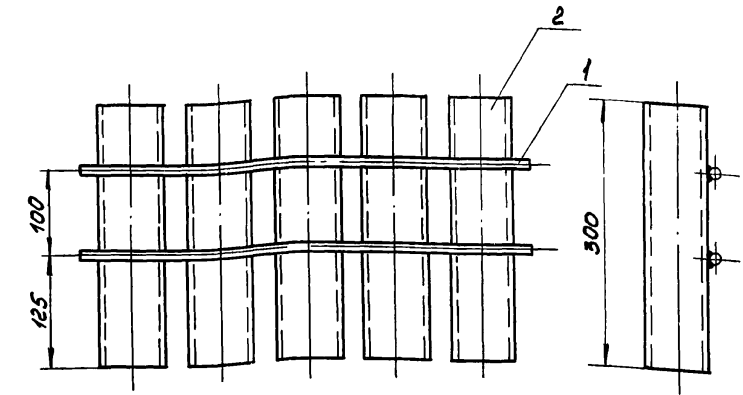
4.407-261-026

Блок из двух патрубков

Лит.	Лист	Листов
Р	1	1

ВНИПИ  
ТЯЖПРОМЭЛЕКТРОПРОЕКТ  
ИМЕНИ Ф.Б. ЯКУБОВСКОГО  
МОСКВА

Изм.	Лист	№ докум.	Подп.	Дата
Разр.	Иванова	Иванова		
Пров.	Мясников			
Л. констр.	Буре			
Л. спец.	Чернышев			
Нач. отд.	Лигерман			



Поз.	Обозначение или тип изделия	Наименование	Кол.	Примечание
1		Круг 10 ГОСТ 2590-71, L=500	2	0,62 кг
2		Труба 165 ГОСТ 3262-75, L=300	5	8,5 кг

4.407-261-027

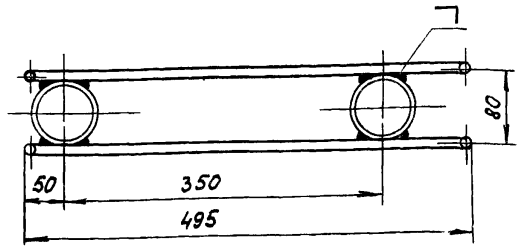
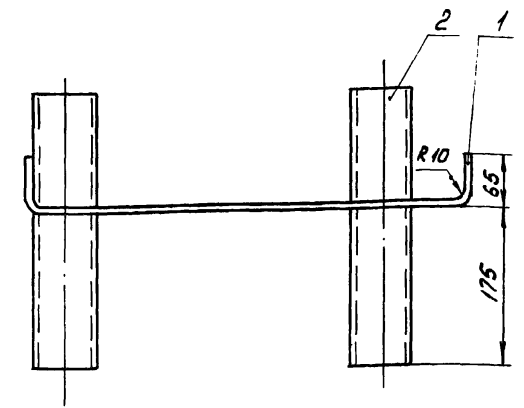
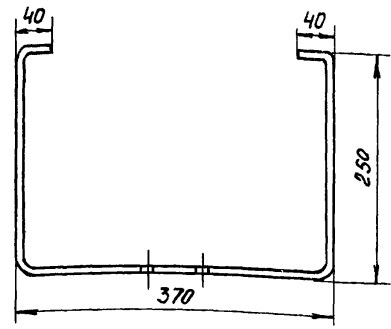
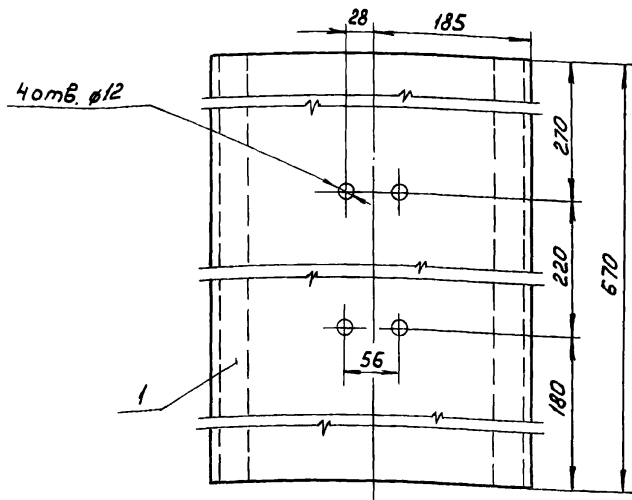
Блок из пяти патрубков

Лит.	Лист	Листов
Р	1	1

ВНИПИ  
ТЯЖПРОМЭЛЕКТРОПРОЕКТ  
ИМЕНИ Ф.Б. ЯКУБОВСКОГО  
МОСКВА

Изм. № подл. Подп. и дата

Изм.	Лист	№ докум.	Подп.	Дата
Разр.	Иванова	Иванова		
Пров.	Мясников			
Л. констр.	Буре			
Л. спец.	Чернышев			
Нач. отд.	Лигерман			



4.407-261-028

Изм.	Лист	№ докум.	Подп.	Дата
Разработ.	Иванова	Иванова		
Проб.	Мясников			
Инж.констр.	Буре			
Инж. спец.	Чернышев			
Нач. отд.	Лигерман			

Защитный кожух  
Лист 2×670×934  
ГОСТ 19903-74

Лит. Р  
Лист 1  
Листов 1  
ВНИПИ  
ТЯЖПРОМЭЛЕКТРОПРОЕКТ  
ИМЕНИ Ф. БЯКУБОВСКОГО  
МОСКВА

Поз.	Обозначение или тип изделия	Наименование	Кол.	Примечание
1		Круг 10 ГОСТ 2590-71, $\ell=592$	2	0,7кг
2		Труба 165 ГОСТ 3262-75, $\ell=300$	2	3,4кг

4.407-261-029

Изм. Лист  
Подп. и дата

Изм.	Лист	№ докум.	Подп.	Дата
Разработ.	Иванова	Иванова		
Проб.	Мясников			
Инж.констр.	Буре			
Инж. спец.	Чернышев			
Нач. отд.	Лигерман			

Блок из двух патрубков

Лит. Р  
Лист 1  
Листов 1  
ВНИПИ  
ТЯЖПРОМЭЛЕКТРОПРОЕКТ  
ИМЕНИ Ф. БЯКУБОВСКОГО  
МОСКВА