

ТИПОВЫЕ КОНСТРУКЦИИ, ИЗДЕЛИЯ И УЗЛЫ ЗДАНИЙ И СООРУЖЕНИЙ

СЕРИЯ 3.004-8

МОНОЛИТНЫЕ ЖЕЛЕЗОБЕТОННЫЕ ФУНДАМЕНТЫ ПОД КОМПРЕССОРЫ

Выпуск 70

ФУНДАМЕНТ ПОД КОМПРЕССОР  
УГЛОВОЙ МАРКИ 305ГП 7/6-24  
ЗАВОДА „БОРЕЦ“

РАБОЧИЕ ЧЕРТЕЖИ

16061-05  
ЦЕНА 0-78+0,16

ЦЕНТРАЛЬНЫЙ ИНСТИТУТ ТИПОВОГО ПРОЕКТИРОВАНИЯ  
ГОССТРОЙ СССР

Москва, А-445, Смоленский ул., 22

Сдано в печать 1973 г.

Заказ № 70558 Тираж 100 экз.

ТИПОВЫЕ КОНСТРУКЦИИ, ИЗДЕЛИЯ И УЗЛЫ ЗДАНИЙ И СООРУЖЕНИЙ

СЕРИЯ 3.004-8

МОНОЛИТНЫЕ ЖЕЛЕЗОБЕТОННЫЕ ФУНДАМЕНТЫ ПОД КОМПРЕССОРЫ

Выпуск 70

ФУНДАМЕНТ ПОД КОМПРЕССОР  
УГЛОВОЙ МАРКИ 305Г П 7/6-24  
ЗАВОДА «БОРЕЦ»

РАБОЧИЕ ЧЕРТЕЖИ

РАЗРАБОТАНЫ

Ленинградским отделением  
ГПИ «Фундаментпроект»

Утверждены

Постановлением Госстроя СССР  
от 6.03.79 №23  
и введены в действие с 1.06.79

Начальник института

Главный инженер института

Начальник отдела

Главный инженер проекта

*Григорьев*

*Лопатын*

*Малов*

(Руководов Я.М.)

(Лопатын Я.Я.)

(Малов В.Ф.)

(Зельксон Э.И.)

## Ведомость чертежей выпуска

Наименование	№ листа	№ стр.
Ведомость чертежей выпуска	1	2
Пояснительная записка к проекту фундаментов ФОН-70-1-ФОН-70-2	2-4	3-5
Опалубочный чертеж фундаментов ФОН-70-1-ФОН-70-2: план	5	6
Опалубочный чертеж фундаментов ФОН-70-1-ФОН-70-2: разрезы 1-1 и 2-2	6	7
Опалубочный чертеж фундаментов ФОН-70-1-ФОН-70-2: разрезы 3-3, 4-4; сечение 5-5	7	8
Опалубочный чертеж фундаментов ФОН-70-1-ФОН-70-2: разрез 6-6, сечение 7-7; схемы размещения и заделки свай в фундаменте	8	9
Защитные изделия фундаментов ФОН-70-1-ФОН-70-2: сечение 8-8, марка М-1, спецификация и выборка стали	9	10
Арматурный чертеж фундаментов ФОН-70-1-ФОН-70-2 Монтажные схемы сеток; план выпуска, вертикальных сеток и отдельных стержней, разрез 1-1	10	11
Арматурный чертеж фундаментов ФОН-70-1-ФОН-70-2 Монтажные схемы сеток; разрезы с 2-2 по 4-4, сечение 5-5	11	12

Наименование	№ листа	№ стр.
Арматурный чертеж фундаментов ФОН-70-1-ФОН-70-2: сетки с С-1 по С5	12	13
Арматурный чертеж фундаментов ФОН-70-1-ФОН-70-2: сетки с С6 по СН	13	14
Арматурный чертеж фундаментов ФОН-70-1-ФОН-70-2: сетки с С12 по С16; свободная ведомость сеток и отдельных стержней	14	15
Арматурный чертеж фундаментов ФОН-70-1: спецификация	15-16	16-17
Арматурный чертеж фундаментов ФОН-70-1: спецификация, выборка стали	17	18
Арматурный чертеж фундаментов ФОН-70-2: спецификация	18-19	19-20
Арматурный чертеж фундаментов ФОН-70-2: спецификация, выборка стали	20	21
Содержание серии	-	22-24

ТК
1977г

Ведомость чертежей выпуска

Серия	3 ФОН-8
Выпуск	Лист 7

### Пояснительная записка

#### I. Общая часть

1.1. Серия 3.054-8 содержит рабочие чертежи фундаментов (без применения виброизолляции) под компрессоры, выпускаемые отечественными заводами.

1.2. Типовые рабочие чертежи предназначены для возведения фундаментов под компрессоры в существующих (при устройстве фундаментов на естественном основании) и вновь строящихся компрессорных.

1.3. В настоящий выпуск включены рабочие чертежи фундаментов под компрессор марки ЗОСГП 7/6 - 24, выпускаемый заводом «Борец».

1.4. Технические характеристики компрессора:

- а) числа цилиндров - 2;
- б) расположение цилиндров - угловое;
- в) рабочее число оборотов - 500 об/мин;
- г) угол эскинивания кривошипов - 90°;
- д) тип электродвигателя - БСДК 15-21-12;
- е) масса компрессорного агрегата - 457 кг.

1.5. Рабочие чертежи фундаментов разработаны для грунтов, указанных в «Классификации грунтов как оснований фундаментов под машины» (см. лист 4 настоящего выпуска) и условно разделенных на 4 категории. Номенклатура грунтов «Классификации» принята в соответствии со СНиП II-15-74 «Основания зданий и сооружений. Нормы проектирования».

1.6. При наличии в основании фундамента грунтов I категории, слоев мощностью до 1,5 м, его следует заменять тщательно утрамбованной песчаной подушкой ( $e=0,55$ ), которая по несущей способности приравнивается к грунтам III категории.

1.7. В том случае, если слой грунтов I категории достигает большой мощности (более 1,5 м), необходимо возводить свайный фундамент. Количество, размеры и материал свай назначаются в соответствии с местными грунтовыми условиями (СНиП II-Б 5-67\* «Свайные фундаменты. Нормы проектирования»).

1.8. На грунтах II, III и IV категории фундаменты устраиваются на естественном основании.

1.9. При применении типовых рабочих чертежей фундамен-

тов под компрессоры в районах с особыми грунтовыми условиями следует учитывать требования разд 4-12.

СНиП II-15-74, «Основания зданий и сооружений. Нормы проектирования», а для районов вечномерзлых грунтов СНиП II-18-76 «Основания и фундаменты зданий и сооружений на вечномерзлых грунтах. Нормы проектирования».

1.10. При наличии на площадке строительства грунтовых вод, агрессивных по отношению к бетону, необходимо учитывать требования СНиП II-28-73, «Защита строительных конструкций от коррозии. Нормы проектирования».

1.11. Настоящие рабочие чертежи не применимы для строительства фундаментов, расположенных вблизи оборудования, чувствительного к вибрациям, а также вблизи жилых домов, больниц и т.п. В этих случаях фундамент под компрессор устраивается виброизолированным в соответствии с «Руководством по проектированию виброизолирующих машин и оборудования» Стройиздат, 1972 г.

1.12. В проекте принята следующая маркировка: фундаменты обозначены буквами ФФМ (фундамент оборудованный монолитный) с последующими (через тире) цифрами, первая из которых указывает номер выпуска в серии, а вторая - типоразмер нижней части фундамента.

Ключ для подбора марки фундамента  
под компрессор ЗОСГП 7/6 - 24

Таблица 1

Марка фундамента	Категория грунта	Тип фундамента
ФФМ-70-1	I	Свайный
ФФМ-70-2	II, III	На естественном основании
ФФМ-70-1	IV	На естественном основании

ТК 1977г.	Пояснительная записка к проекту фундаментов ФФМ-70-1 - ФФМ-70-2	Серия 3.054-8
		Выпуск 70
		Лист 2

## II. Конструктивные решения

- 2.1. Фундамент под компрессор марки ЗОСГП 7/6-24 запроектирован в виде монолитного железобетонного массива, разделенного на две части рабочим швом бетонирования.
- 2.2. Размеры верхней части, а также глубина заделки фундаментов остаются неизменными для всех арматур, указанных в «Классификации». Собранные верхней части фундаментов, принятые по строительному Нормативному заданию, «Барель» и согласованы с ним протоколом от 20 июня 1977г.
- 2.3. Размеры нижней части фундаментов определяются расчетом и зависят от категории арматур. Нижняя часть фундаментов выполнена в виде прямоугольной железобетонной плиты толщиной 0,700 м. Размеры подошвы фундаментов для каждой категории арматуры приведены в таблице 3.
- 2.4. В зависимости от категории арматуры фундаменты устраиваются на естественном основании или свайные.
- 2.5. Фундаменты выполняются из бетона марки В15, Мрз50.
- 2.6. Фундаменты армируются конструктивно в соответствии с требованиями СНиП-Б.7-70 «Фундаменты машин с динамическими нагрузками. Нормы проектирования». Арматура принята из горячекатаной стали класса АІІ.
- 2.7. Ров под материалом на фундамент см в таблице 2.
- 2.8. Крепление компрессора к фундаменту осуществляется анкерными болтами, поставляемыми заводом-изготовителем компрессора.
- 2.9. Гидроизоляция приямка и канала фундамента решается в каждом конкретном случае отдельно в зависимости от гидрогеологических условий площадки строительства по проектированию гидроизоляции подземных частей зданий и сооружений» (СНЗЗГ-65\*).

## III. Нарезки и расчет

- 3.1. Статические и динамические нарезки на фундамент приняты по чертежу завода «Барель» ЗОСГП 7/6-24нч.
- 3.2. Расчет фундаментов произведен на категории от воздействия нормативных динамических нагрузок, а также по несущей способности основания.
- 3.3. Амплитуда колебаний запроектированного фундамента не превышает допустимых величины, указанной в СНиП-Б.7-70 таблицы 7, и равна 0,70 мм.
- 3.4. Полная расчетная нарезка на свайный фундамент - 78,0 т.с.

3.5. Максимальные значения неравнобешенных сил инерции I порядка:

а) вертикальная - 250 кс;

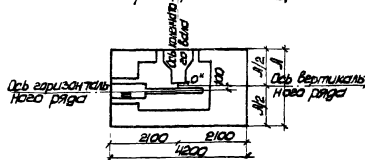
б) горизонтальная - 250 кс

3.6. Максимальные значения неравнобешенных сил инерции II порядка:

а) вертикальная - 630 кс;

б) горизонтальная - 630 кс.

3.7. Схема приложения неравнобешенных сил инерции:



Вертикальные или инерции приложены в точке О, горизонтальные силы инерции направлены по оси горизонтального цилиндра и приложены на отн. 0,730.

## IV. Указания по применению

При использовании настоящего проекта необходимо:

- 4.1. Уточнить марку компрессора и сверить габариты верхней части фундамента со строительным, высланным заводом.
- 4.2. Пользуясь данными инженерно-геологических изысканий определить категорию арматур по «Классификации арматур как оснований фундаментов под машины» (см. лист 4).
- 4.3. По таблице 1 (лист 2) найти марку и тип фундаментов.
- 4.4. Размеры нижней части фундаментов определяются по таблице 3 на листе 5, глубина заделки и размеры верхней части фундамента остаются постоянными для всех марок.
- 4.5. Уточнить размеры и расположение каналов для канализационных.
- 4.6. При необходимости устройства своего фундамента использовать рекомендации, приведенные на листе 3.

### Пример

Определить типоразмер фундамента под компрессор марки ЗОСГП 7/6-24, возводимого на тесноплотичном свейнике с условным расчетным давлением 20 кг/см<sup>2</sup>. По классификации арматур, приведенной на листе 4, находим, что эти арматуры относятся к III категории, которой по закону соответствует ФАН-78. По таблице 3 на листе 5 определяем размеры подошвы для данного переносный размер Л=2700 мм, второй размер постоянен для арматур всех категорий и равен 4200 мм. Фундамент возводится на естественном основании (см. таблицу 1 лист 2).

ТК  
1977

Пояснительная записка к проекту фундаментов ФАН-70-1 — ФАН-70-2

Серия  
З.054-3  
Выпуск  
70  
Лист  
3

## V. Указания по производству работ

31. Бетонирование фундаментов производить в две очереди. В первую - от отм. -1,200 до отм. -0,500, во вторую - от отм. -0,500 до отм. 0,130. Изменение расположения рабочего шва бетонирования не допускается. Укладку бетонной смеси в пределах каждой очереди вести непрерывно. Бетонная смесь должна укладываться горизонтальными слоями одинаковой толщины с уплотнением вибраторами (см. СНиП III-15-76, п. 4.23 + 4.31).

32. При укладке бетона на отм. -0,500 установить автоматические выпуски поз. "12" и поз. "22" (см. лист 10).

33. Возобновление бетонирования допускается только после достижения бетоном прочности не менее класса. Поверхность ранее уложенного бетона перед бетонированием должна быть обработана в соответствии с указаниями СНиП III-15-76, п. 4.22.

34. Колодцы фундаментных болтов устраивать квадратного сечения с опалубкой из досок или кружала сечения с опалубкой из кровельной стали.

35. После установки и выверки компрессора необходимо устроить подливку толщиной 50 мм.

36. Монтаж компрессора и подливку производить в соответствии с требованиями СНиП III-31-74, "Техническое оборудование зданий и сооружений" и СНиП III-Г. 10.2-62, "Компрессоры. Правила производства и приемки монтажных работ".

### Расход материалов на фундамент

Таблица 2

Марка фундаментов	Бетон марки 150 М-3	Бетон марки 200 М-3	Сталь, кг			Примечание
			Ст. кл. А.II	Прокат	Угловые	
Ф0М-70-1	7,0	1,0	197,7	20,6	218,3	Свой по местным условиям
Ф0М-70-2	9,0	1,3	238,0	25,2	263,2	

Классификация грунтов как основания фундаментов под машины (применительно к номенклатуре грунтов по СНиП II-6-74)		
Категория	Наименование грунтов	Условные обозначения для расчета по СНиП II-6-74
I	Суглинки и глины текучепластичные ( $0,75 < J_L \leq 1$ ) и текучие ( $J_L > 1$ ) Супеси текучие ( $J_L > 1$ ) Засторфованные грунты Насыпные грунты, уложенные без уплотнения Пески рыхлые Пески пылеватые ( $e > 0,6$ ) водонасыщенные $G > 0,8$	$< 1,0$
II	Суглинки и глины некакопластичные ( $0,50 < J_L \leq 0,75$ ) Супеси пластичные ( $0,5 \leq J_L \leq 1$ ) Пески пылеватые ( $e \leq 0,8$ ) влажные $G < 0,8$	1,0-1,5
III	Суглинки и глины тугопластичные ( $0,25 < J_L \leq 0,50$ ) и полутвердые ( $0 \leq J_L \leq 0,25$ ) Супеси пластичные ( $0 \leq J_L \leq 0,50$ ) Пески мелкие влажные ( $e < 0,75$ ) $G < 0,8$ Пески пылеватые маловлажные ( $e < 0,75$ ) $G < 0,5$	1,5-2,5
IV	Суглинки и глины твердые ( $J_L < 0$ ) Супеси твердые ( $J_L < 0$ ) Крупнообломочные грунты Пески крупные и средней крупности ( $e < 0,7$ ) независимо от влажности Пески неглие ( $e < 0,75$ ) маловлажные $G < 0,5$	$> 2,5$

Насыпные грунты, укладываемые с заданной плотностью, оцениваются по условному расчетному давлению как грунты естественной плотности

ТК 1977г.	Пояснительная записка к проекту фундаментов Ф0М-70-1-Ф0М-70-2	Серия
		3.004-8 Вып. лист 70 4

План

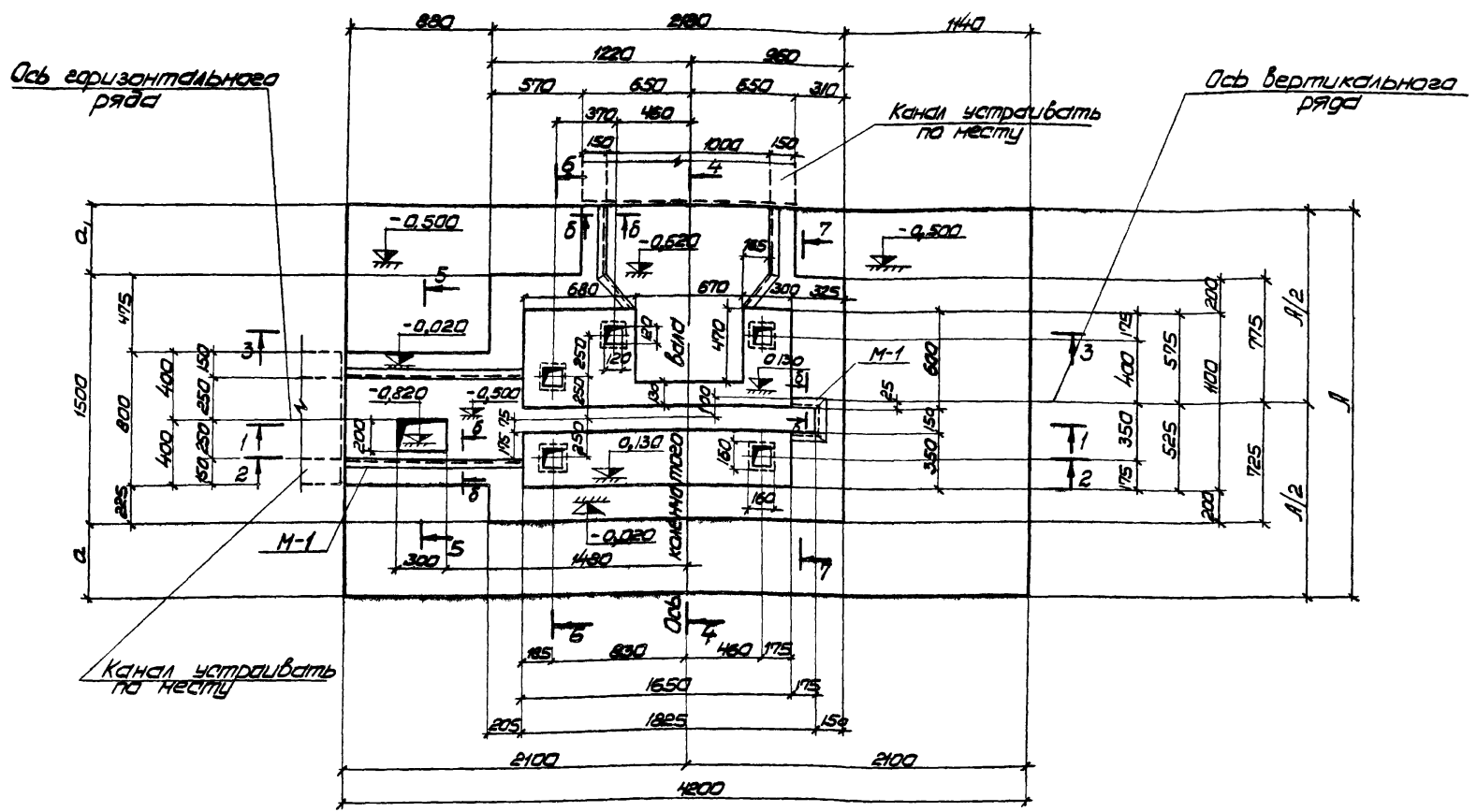


Таблица для определения переменных размеров подошвы фундамента  
Таблица 3

Марка фундамента	А мм	а мм	а <sub>1</sub> мм
ФФМ-70-1	2000	275	225
ФФМ-70-2	2700	625	575

1. Данный чертеж рассматривать совместно с листами 6:8.
2. Сечение б-б см. на листе 9.
3. Закладное изделие М-1 и спецификацию см. на листе 9.
4. Армирование фундамента см. на листах 10:20.

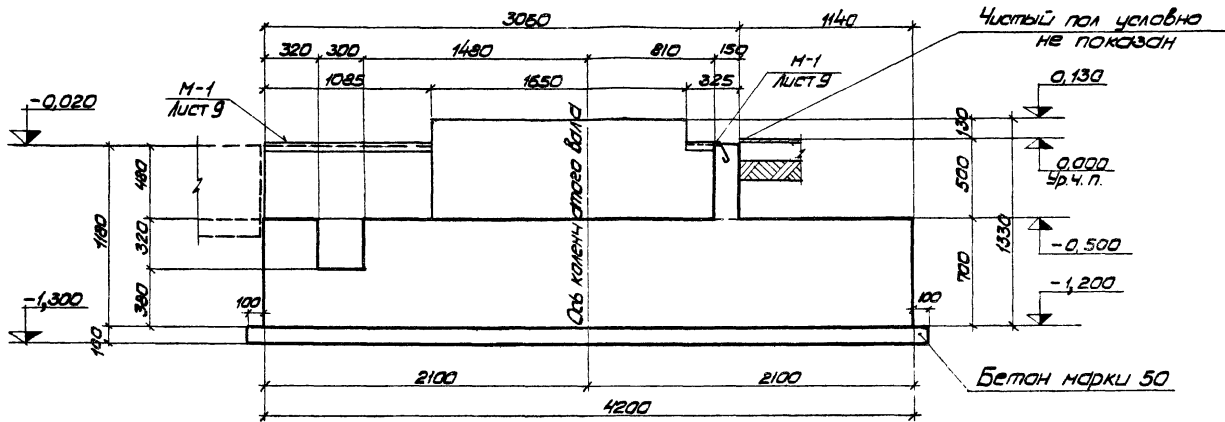
ТК  
1977г

Опслужбный чертеж фундамента  
ФФМ-70-1-ФФМ-70-2: план

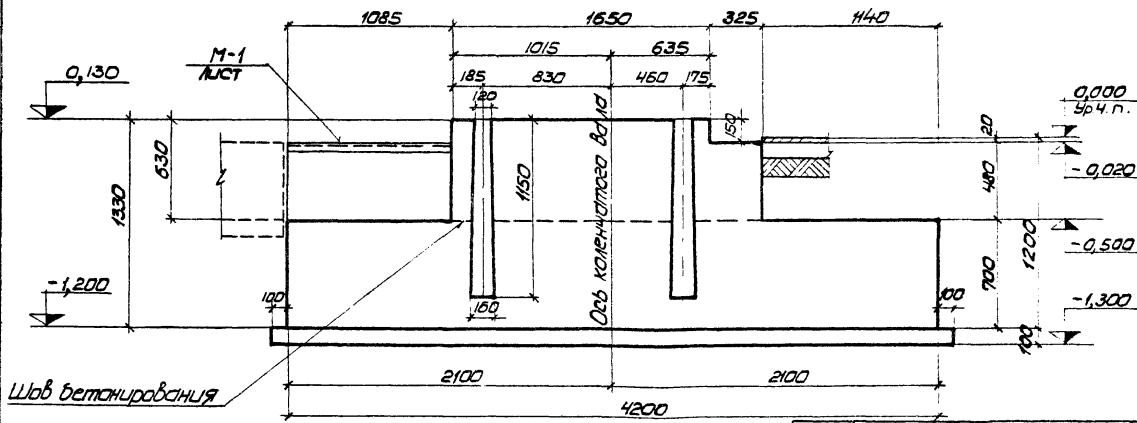
Серия  
3.004-8  
Выпуск лист  
70 3



Разрез 1-1



Разрез 2-2



1. Данный чертеж рассматривать совместно с листами 5, 7, 8.
2. За условную отметку 0,000 принят уровень чистого пола цеха.
3. Закладное изделие М-1, спецификацию см. на листе 9.
4. Армирование фундамента см. на листах 10-20.

25.06.1971 г.

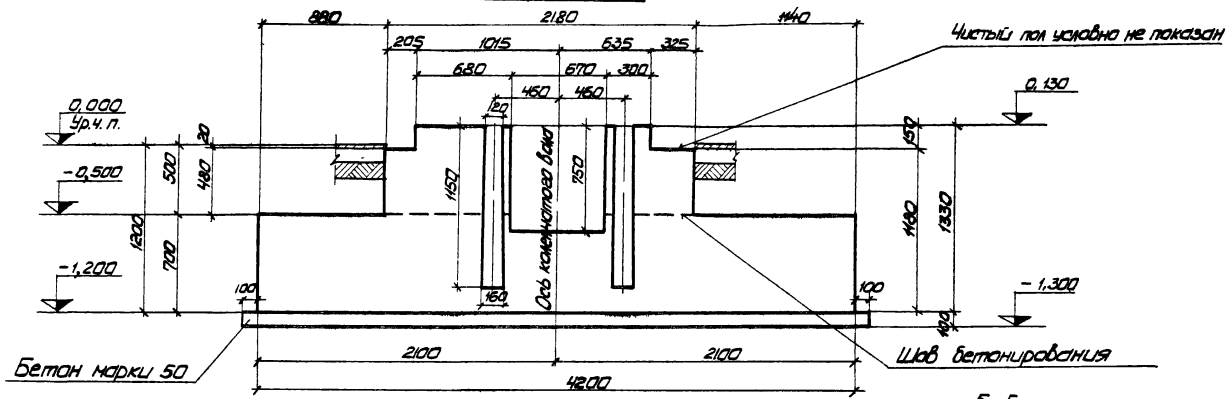
Инженер-проектировщик Шинкарев В.П.

ТК  
19171

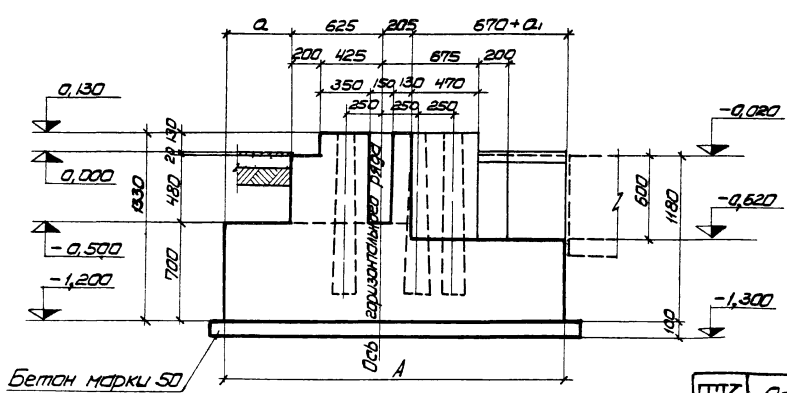
Опалубочный чертеж фундаментов  
ФФМ-70-1—ФФМ-70-2: разрезы 1-1 и 2-2

Серия  
Э.004-8  
Выпуск  
70 Лист  
6

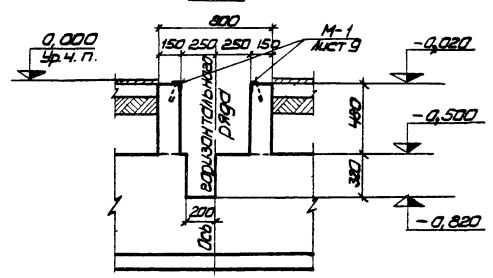
Разрез 3-3



Разрез 4-4



5-5



1. Данный чертёж рассматривать совместно с листами 5, 6, 8.
2. Марку М-1 и спецификацию на нее см. на листе 9.

ТК 1977г	Опалубочный чертёж фундамента	Серия
	ФОН-70-1—ФОН-70-2; разрезы 3-3, 4-4; сечение 5-5	3 004-8 70 7

Разрез 6-6

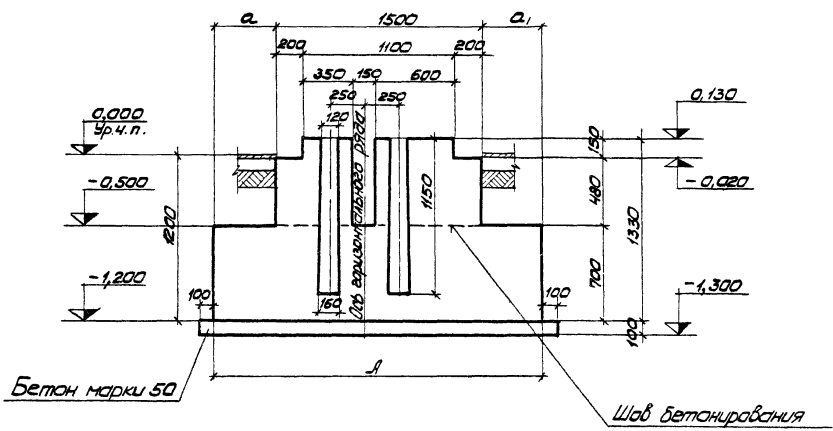
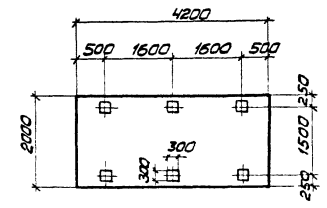
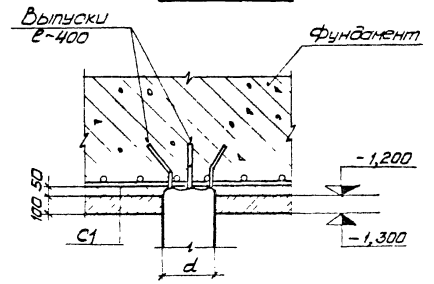


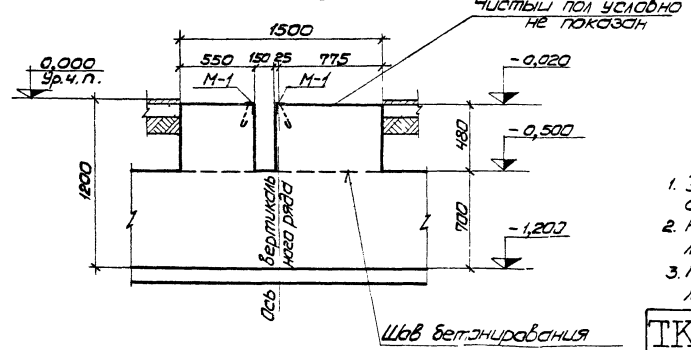
Схема размещения свай  
 применительно к сваям 300x300 (см. пункт 1. Таблица 3)



Заделка свай со стержневой арматурой



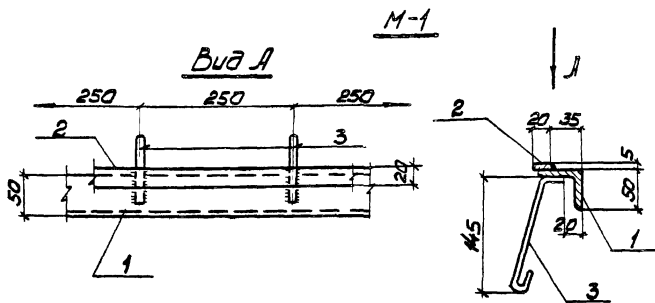
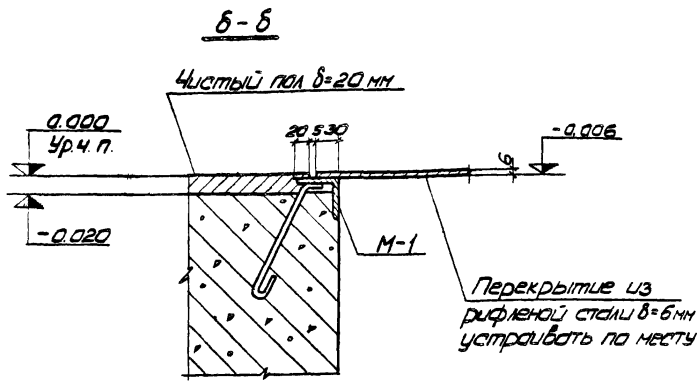
7-7



1. Данный чертеж рассматривать совместно с листами 5 и 7.
2. Размеры Я, а и а<sub>1</sub> даны в таблице 3 на листе 5.
3. Марку М-1 и спецификацию на нее см. на листе 9.

ТК 1977г	Опалубочный чертеж фундаментов ФФН-70-1-ФФН-70-2: разрез 6-6, сечение 7-7; схемы размещения и заделки свай в фундаменте	Серия 3.504-8 Выпуск 70	Лист 8

Спецификация закладных изделий на фундаменты ФФМ-70-1-ФФМ-70-2



1. Расположение марки М-1 и сечения  $\delta-\delta$  в плане см. на листе 5.
2. Марка М-1 сваривается на стороне и устанавливается в опалубку до начала бетонирования.
3. Сварку производить стальным накладным швом по всему периметру сопрягаемых деталей, толщина шва 5 мм. Марка электродов Э42, ГОСТ 9467-75.
4. Закладные изделия выпалывать из стали ВСт3 кп.2 по ГОСТ 380-71\* для сварных конструкций

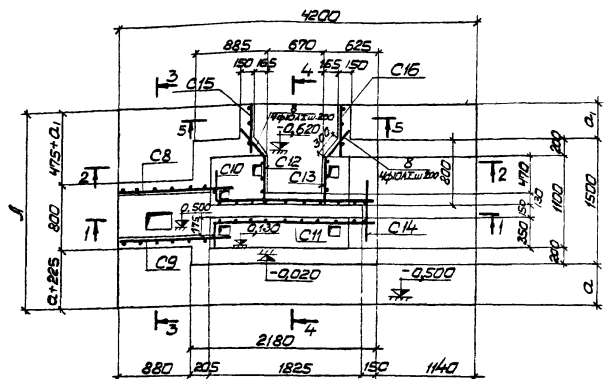
Марка фундаментов	Марка закладных изделий	N поз	Эскиз	Ф мм	Длина мм	Кол-во шт			Вес в кг			Примечания
						на наруж. ф-до	на ф-до	шт	на наруж. ф-до	на ф-до	кг	
ФФМ-70-1	М-1	1	L 50x5	-	пог.м 3,9	-	-	-	15,0	15,0		ГОСТ 8509-72
		2	- 20x6	-	пог.м 3,9	-	-	-	3,9	3,9		ГОСТ 103-76
		3		8	240	21	21	0,1	2,1	2,1		ГОСТ 2590-71
											21,0	
ФФМ-70-2	М-1	1	L 50x5	-	пог.м 4,6	-	-	-	18,1	18,1		ГОСТ 8509-72
		2	- 20x6	-	пог.м 4,6	-	-	-	4,6	4,6		ГОСТ 103-76
		3		8	240	25	25	0,1	2,5	2,5		ГОСТ 2590-71
											25,2	

Выборка стали на один фундамент, кг

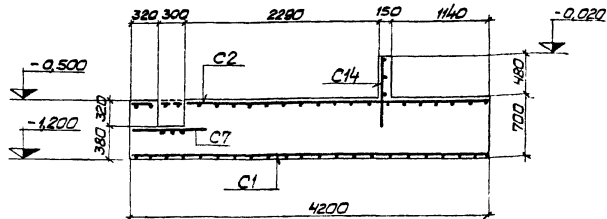
Марка фундамента	Закладные изделия			Всего	
	Профильная сталь L50x5	Ф8	δ=6	Итого	
ФФМ-70-1	15,0	2,1	3,9	21,0	21,0
ФФМ-70-2	18,1	2,5	4,6	25,2	25,2

ТК 1977г.	Закладные изделия фундаментов ФФМ-70-1-ФФМ-70-2: сечение $\delta-\delta$ , марка М-1, спецификация и выборка стали	Серия	3.054-8
		Выпущено	70 ЛУС 9

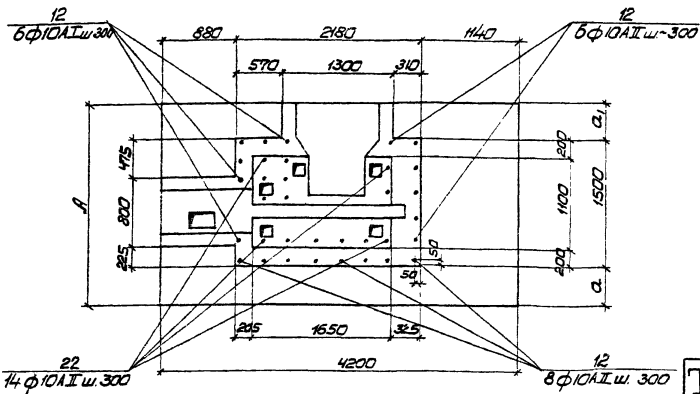
План вертикальных сеток



Разрез 1-1



План выпусков на отм. -0,500



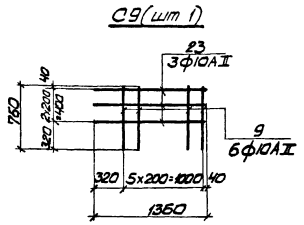
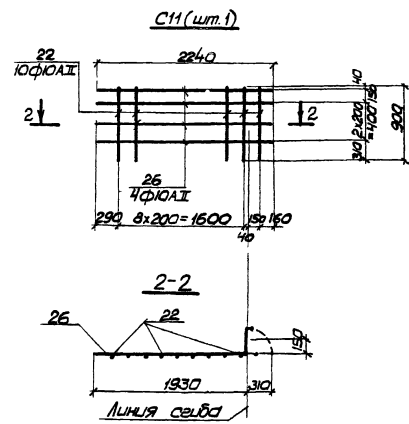
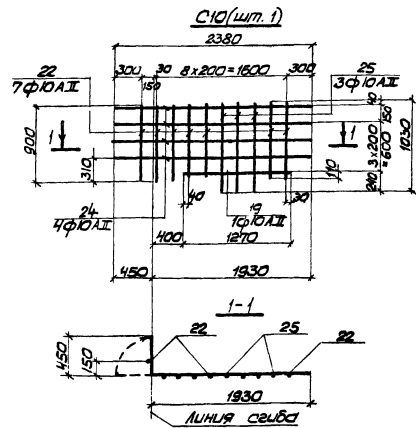
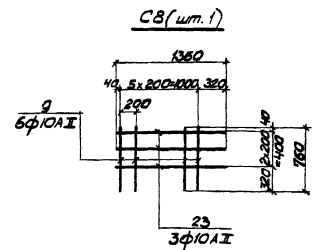
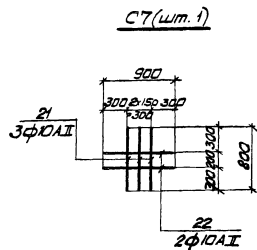
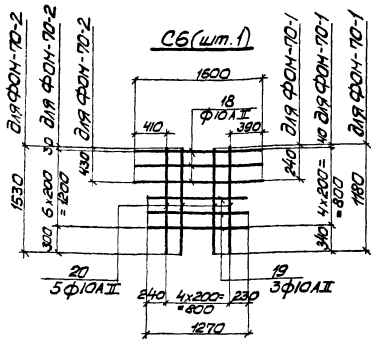
1. Данный чертёж рассматривать совместно с листом 11.
2. Опалубочные чертежи см. на листах 5 ÷ 8.
3. Размеры „Я“, „а“ и „а“ даны в таблице 3 на листе 5.
4. Толщина защитного слоя бетона - 50 мм.
5. Выпуски поз. „12“ и „22“ устанавливать на места при укладке бетона на отм. минус 0,500 с шагом 300 мм.
6. Конструкция сеток см. на листах 12 ÷ 14.

ТК 1977	Арматурный чертёж фундаментов ФФМ-70+ ФФМ-70-2 Монтажные схемы сеток план выпус- ков, вертикальных сеток и отдельных стержней, разрез	Серия 3.004-8
		Выпуск 70

Архитектурный проект





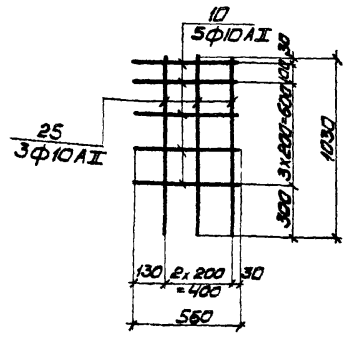


1. Данный лист рассматривать совместно с листом 12.
2. Монтажные схемы сеток см. на листах 10, 11.
3. Стержни пересекающие прямки сбить или обрезать по месту.

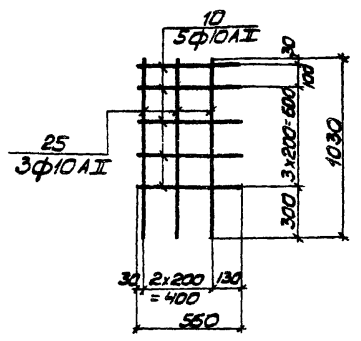
ТК 1977 г.	Арматурный чертеж фундаментов ФАН-70-1 - ФАН-70-2: сетки с С6 по С11	Серия 3.004-8
		Лист 70 13



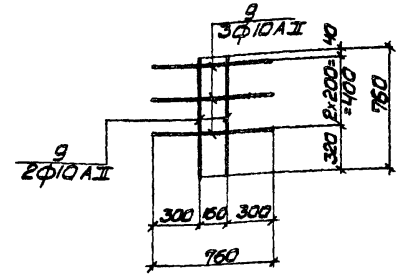
C12 (шт. 1)



C13 (шт. 1)



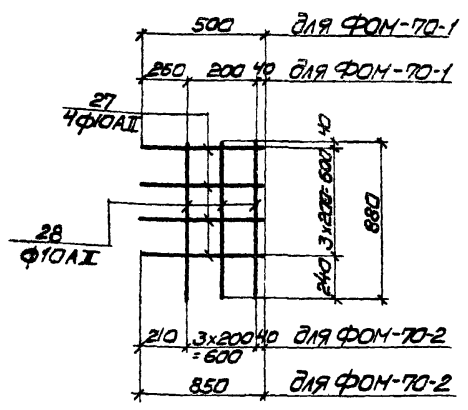
C14 (шт. 1)



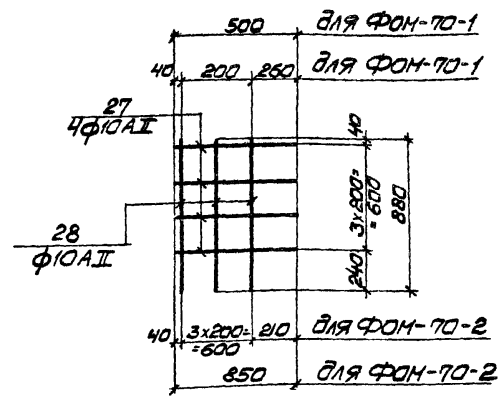
Сводная ведомость сеток и отдельных стержней

№ п/п	Наименование сеток и отдельных стержней	Количество	Примечания
1	C1	1	
2	C2	1	
3	C3	1	
4	C4	1	
5	C5	1	
6	C6	1	
7	C7	1	
8	C8	1	
9	C9	1	
10	C10	1	
11	C11	1	
12	C12	1	
13	C13	1	
14	C14	1	
15	C15	1	
16	C16	1	
17	п13 "8"	8	
18	п03 "12"	20	
19	п03 "22"	14	

C15 (шт. 1)



C16 (шт. 1)



1. Данный лист рассматривать совместно с листами 12 - 13.
2. Монтажные схемы сеток см. на листе 10, 11.

ТК 1977г	Арматурный чертеж фундаментов ФОМ-70-1-ФОМ-70-2: сетки с С12 по С16; сводная ведомость сеток и отдельных стержней	Серия 3.054-8
		Вольск лист 75 14

### Спецификация арматуры на фундамент ФФМ-70-1

Марка и количество изделий	N поз.	Эскиз	Ф мм	Длина мм	Колич. шт.	Общая длина м	Выборка арматуры на 1 изделие		
							Ф мм	Общая длина м	Вес кг
C1 шт.1	1		10AII	1960	22	43.1	10AII	88.9	54.9
	2		10AII	4160	11	45.8			
C2 шт.1	1		10AII	1960	16	31.4	10AII	80.7	49.8
	2		10AII	4160	6	25.0			
	3		10AII	1730	6	10.4			
	4		10AII	1560	4	6.2			
	5		10AII	1060	4	4.3			
	6		10AII	1700	2	3.4			
C3 шт.1	7		10AII	590	4	2.4	10AII	5.7	3.5
	8		10AII	420	1	0.4			
	9		10AII	760	3	2.3			
	10		10AII	550	1	0.6			

Марка и количество изделий	N поз.	Эскиз	Ф мм	Длина мм	Колич. шт.	Общая длина м	Выборка арматуры на 1 изделие		
							Ф мм	Общая длина м	Вес кг
C4 шт.1	7		10AII	590	1	0.6	10AII	7.2	4.4
	9		10AII	760	3	2.3			
	10		10AII	560	1	0.6			
	11		10AII	850	2	1.7			
	12		10AII	640	2	1.3			
	13		10AII	680	1	0.7			
C5 шт.1	14		10AII	510	10	5.1	10AII	11.6	7.2
	15		10AII	2140	2	4.3			
	16		10AII	1930	1	1.9			
	17		10AII	340	1	0.3			
C6 шт.1	18		10AII	1600	2	3.2	10AII	12.9	8.0
	19		10AII	1270	3	3.8			
	20		10AII	1180	5	5.9			

ТК  
19ТТГ

Арматурный чертеж фундамента  
ФФМ-70-1: спецификация

Серия  
З.004-8  
Выпуск лист  
70 15

### Спецификация арматуры на фундамент ФФМ-70-1

Марка и кат-во изделий	N поз.	ЭСКИЗ	Ф мм	Длина мм	Кол-во шт.	Общая длина м	Выборка арматуры на 1 изделие		
							Ф мм	Общая длина м	Вес кг
С7 шт. 1	21	—	10AII	800	3	2,4	10AII	4,2	2,6
	22	—	10AII	900	2	1,8			
С8 шт. 1	9	—	10AII	760	6	4,6	10AII	8,7	5,4
	23	—	10AII	1350	3	4,1			
С9 шт. 1	9	—	10AII	760	6	4,6	10AII	8,7	5,4
	23	—	10AII	1350	3	4,1			
С10 шт. 1	19	—	10AII	1270	1	1,3	10AII	20,2	12,5
	22	—	10AII	900	7	6,3			
	24	1930 450 Линия связи	10AII	2380	4	9,5			
	25	—	10AII	1030	3	3,1			

Марка и кат-во изделий	N поз.	ЭСКИЗ	Ф мм	Длина мм	Кол-во шт.	Общая длина м	Выборка арматуры на 1 изделие		
							Ф мм	Общая длина м	Вес кг
С11 шт. 1	22	—	10AII	900	10	9,0	10AII	18,0	11,1
	26	1930 310 Линия связи	10AII	2240	4	9,0			
С12 шт. 1	10	—	10AII	560	5	2,8	10AII	5,9	3,6
	25	—	10AII	1030	3	3,1			
С13 шт. 1	10	—	10AII	560	5	2,8	10AII	5,9	3,6
	25	—	10AII	1030	3	3,1			
С14 шт. 1	9	—	10AII	760	5	3,8	10AII	3,8	2,3

ТК

Арматурный чертеж фундамента  
ФФМ-70-1: спецификация

1977г

Серия  
3.004-8Белаяк 70  
Лист 16

Спецификация арматуры на фундамент ФФМ-70-1

Марка и кол-во изделий	N поз	Эскиз	Ф мм	Длина мм	Кол-во шт.	Объем длина м	Выборка арматуры на 1 изделие		
							Ф мм	Объем длина м	Вес кг
С15 шт.1	27	—	10AII	500	4	2,0	10AII	4,6	2,8
	28	—	10AII	880	3	2,6			
С16 шт.1	27	—	10AII	500	4	2,0	10AII	4,6	2,8
	28	—	10AII	880	3	2,6			
Отдельные позиции	8	—	10AII	420	8	3,4	10AII	28,8	17,8
	12	—	10AII	640	20	12,8			
	22	—	10AII	900	14	12,6			

Выборка стали на фундамент, кг

Марка фундамента	Арматурные изделия				Всего	
	Арматурная сталь					
	ГОСТ 5781-75					
	Класс А II					
	Ф мм			Углов		
	10					
ФФМ-70-1	197,7				197,7	197,7

ТК 1977г.	Арматурный чертеж фундамента ФФМ-70-1: спецификация, выборка стали	Серия 3.004-8
		Выпуск 70
		Лист 17

Ленинградский институт проектирования фундаментов "Фундамент-Проект"

### Спецификация арматуры на фундамент ФФМ-70-2

Марка и кол-во изделий	N поз.	Эскиз	Ф	Длина мм	Кол-во шт.	Общая длина м	Выборка арматуры на 1 изделие		
							Ф мм	Общая длина м	Вес кг
С1 шт. 1	1		10AII	2660	22	58,5	10AII	116,6	72,0
	2		10AII	4160	14	58,1			
С2 шт. 1	1		10AII	2560	16	42,6	10AII	108,5	67,0
	2		10AII	4160	8	33,2			
	3		10AII	1730	6	10,4			
	4		10AII	1560	8	12,5			
	5		10AII	1410	4	5,7			
	6		10AII	2050	2	4,1			
С3 шт. 1	7		10AII	590	4	2,4	10AII	5,7	3,5
	8		10AII	420	1	0,4			
	9		10AII	760	3	2,3			
	10		10AII	560	1	0,6			

Марка и кол-во изделий	N поз.	Эскиз	Ф	Длина мм	Кол-во шт.	Общая длина м	Выборка арматуры на 1 изделие		
							Ф мм	Общая длина м	Вес кг
С4 шт. 1	7		10AII	590	1	0,6	10AII	7,2	4,4
	9		10AII	760	3	2,3			
	10		10AII	560	1	0,6			
	11		10AII	850	2	1,7			
	12		10AII	640	2	1,3			
	13		10AII	680	1	0,7			
С5 шт. 1	14		10AII	510	10	5,1	10AII	11,6	7,2
	15		10AII	2140	2	4,3			
	16		10AII	1930	1	1,9			
	17		10AII	340	1	0,3			
С6 шт. 1	18		10AII	1600	4	6,4	10AII	17,9	11,0
	19		10AII	1270	3	3,8			
	20		10AII	1530	5	7,7			

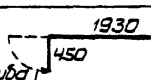
ОКЛАДЫ И КОМПЛЕКТЫ ЧЕРТЕЖЕЙ  
 ИЛИ КОМПЛЕКТЫ ПРОЕКТА


ТК  
1977г.

Арматурный чертеж фундамента  
ФФМ-70-2: спецификация

Серия  
3.004-8  
Лист  
78 / 18

## Спецификация арматуры на фундамент ФФМ-70-2

Марка и кол-во изделий	N поз.	Эскиз	Ф мм	Длина мм	Кол-во шт.	Общая длина м	Выборка арматуры на 1 изделие		
							Ф мм	Общая длина м	Вес кг
С7 шт. 1	21	—	ЮАII	800	3	2.4	ЮАII	4.2	8.6
	22	—	ЮАII	900	2	1.8			
С8 шт. 1	9	—	ЮАII	760	6	4.6	ЮАII	8.7	5.4
	23	—	ЮАII	1350	3	4.1			
С9 шт. 1	9	—	ЮАII	760	6	4.6	ЮАII	8.7	5.4
	23	—	ЮАII	1350	3	4.1			
С10 шт. 1	19	—	ЮАII	1270	1	1.3	ЮАII	20.2	12.5
	22	—	ЮАII	900	7	6.3			
	24		ЮАII	2380	4	9.5			
	25	—	ЮАII	1030	3	3.1			

Марка и кол-во изделий	N поз.	Эскиз	Ф мм	Длина мм	Кол-во шт.	Общая длина м	Выборка арматуры на 1 изделие		
							Ф мм	Общая длина м	Вес кг
С11 шт. 1	22	—	ЮАII	900	10	9.0	ЮАII	18.0	11.1
	26		ЮАII	2240	4	9.0			
С12 шт. 1	10	—	ЮАII	580	5	2.8	ЮАII	5.9	3.6
	25	—	ЮАII	1030	3	3.1			
С13 шт. 1	10	—	ЮАII	560	5	2.8	ЮАII	5.9	3.6
	25	—	ЮАII	1030	3	3.1			
С14 шт. 1	9	—	ЮАII	760	5	3.8	ЮАII	3.8	2.3

ТК  
1977г

Арматурный чертеж фундамента  
ФФМ-70-2: спецификация

Серия  
3.004-8  
Всего листов  
70 / 19

Спецификация арматуры на фундамент ФФМ-70-2

Марка и наименование изделий	N пог.	Эскиз	Ф	Диаметр	Кол-во	Длина	Выборка арматуры по ГОСТ 5781-75		
							Ф	Диаметр	Вес
			мм	мм	шт	м	мм	мм	кг
С15 шт. 1	27	—	10AII	850	4	3,4	10AII	6,9	4,3
	28	—	10AII	880	4	3,5			
С16 шт. 1	27	—	10AII	850	4	3,4	10AII	6,9	4,3
	28	—	10AII	880	4	3,5			
Отдельные детали	8	—	10AII	420	8	3,4	10AII	28,8	17,8
	12	—	10AII	640	20	12,8			
	22	—	10AII	900	14	12,6			

Выборка стали на фундамент, кг

Марка фундамента	Арматурные изделия				Итого	Всего
	Арматурная сталь					
	ГОСТ 5781-75					
	Класс АII					
	Ф мм			Итого		
	10					
ФФМ-70-2	238,0			238,0	238,0	

ТК 1977г	Арматурный чертеж фундамента ФФМ-70-2: спецификация, выборка стали	Серия 3.004-8
		Выпуск 70
		Лист 20

Л. В. С. 2000

Л. В. С.

Л. В. С. 2000

## Содержание серии 3004-8

N Выпуск ка	Марка фундамента	Марка компрессора	Тип компрессора	Завод- изготовитель	
1	Ф0М-1	202ВЛ6/35	Челлабай	, Борец'	
2	Ф0М-2	202ВЛ4/220	та же	та же	
3	Ф0М-3	202ВЛ12/3 или 202ВЛ22	"	"	
4	Ф0М-4-1 Ф0М-4-4	205М6	"	"	
5	Ф0М-5	205М022	"	"	
6	Ф0М-6	202М1570	"	"	
7	Ф0М-7-1—Ф0М-7-4	ВЛ-20/8	"	Красноарский комп- рессорный завод	К. электростанция ТЭЦ-12-24-12
8	Ф0М-8-1—Ф0М-8-2	202ВЛ4/150	"	, Борец'	
9	Ф0М-9-1—Ф0М-9-2	78П-20/220	"	Красноарский комп- рессорный завод	
10	Ф0М-10-1—Ф0М-10-2	7ПП-11/3-50	"	та же	
11	Ф0М-11-1—Ф0М-11-2	3ПП-20/9	"	"	
12	Ф0М-12-1—Ф0М-12-4	ВМК-150/0,7М	"	"	
13	Ф0М-13-1—Ф0М-13-3	7ВЛ-20/8М	"	"	
14	Ф0М-14-1—Ф0М-14-4	ВЛ-20/8М	"	"	
15	Ф0М-15-1—Ф0М-15-3	3ПП-20/8	"	"	
16	Ф0М-16-1	2М10-50/8	Оппозитный	Пензенский комп- рессорный завод	
17	Ф0М-17-1	4М10-100/8	та же	та же	
18	Ф0М-18-1—Ф0М-18-3	3ПП-13/9	Челлабай	Красноарский комп- рессорный завод	
19	Ф0М-19-1—Ф0М-19-3	7ПП-100/2М	та же	та же	
20	Ф0М-20-1—Ф0М-20-3	3ПП-3/2-49	"	"	
21	Ф0М-21-1	3ПП-13/18	"	"	
22	Ф0М-22-1—Ф0М-22-2	3ПП-12/35	"	"	
23	Ф0М-23-1—Ф0М-23-2	7ПП-50/8	"	"	
24	Ф0М-24-1	24П	Челлабай	Красноарский комп- рессорный завод	
25	Ф0М-25-1	10-1200П	Оппозитный	Пензенский комп- рессорный завод	К. электростанция ТЭЦ-12-24-12

ТК

1977

Содержание серии

Серия  
3.004-8Выпуск лист  
70 —



## Содержание серии 3004-8

№ выпуска код	Марка фундамента	Марка компрессора	Тип компрессора	Завод-изготовитель	Примечания
26	Ф01М-26-1	110-600П	Опозитный	Ленинский компрессорный завод	Электродвигатель СДЭТ-11 или СДЭТ-11
27	Ф01М-27-1	210-275П или 210М-175П	"	"	Электродвигатель СДЭТ-11 или СДЭТ-11
28	Ф01М-28-1—Ф01М-28-3	205В160/2	Угловой	"	"
29	Ф01М-29-1—Ф01М-29-3	205В172/230	"	"	"
30	Ф01М-30-1—Ф01М-30-2	217-50/184	Угловой	Краснодарский компрессорный завод	"
31	Ф01М-31-1—Ф01М-31-2	110-1800П	Опозитный	Ленинский компрессорный завод	Угольчатые компрессоры от 1100 и 1800 ат
32	Ф01М-32-1—Ф01М-32-2	110-600П	то же	то же	то же
33	Ф01М-33-1	210М-350П	"	"	Электродвигатель СДЭТ-11 или СДЭТ-11
34	Ф01М-34-1—Ф01М-34-2	210М-350П	"	"	Угольчатые компрессоры от 1100 и 1800 ат
35	Ф01М-35-1	210-550П	"	"	Электродвигатель СДЭТ-15 или СДЭТ-15
36	Ф01М-36-1—Ф01М-36-2	210-550П	"	"	Угольчатые компрессоры от 1100 и 1800 ат
37	Ф01М-37-1—Ф01М-37-13	Дробильные докормальные комбикормовые агрегаты	Ферментальные докормальные агрегаты	"	"
38	Ф01М-38-1	317-5/165	Угловой	Краснодарский компрессорный завод	"
39	Ф01М-39-1	217-2/220	то же	то же	"
40	Ф01М-40-1—Ф01М-40-3	217-4/5	"	"	"
41	Ф01М-41-1	217-6/18	"	"	"
42	Ф01М-42-1—Ф01М-42-2	1317-2019	"	"	"
43	Ф01М-43-1—Ф01М-43-2	317-5/220	"	"	"
44	Ф01М-44-1	30-300П	Опозитный	Ленинский компрессорный завод	"
45	Ф01М-45-1—Ф01М-45-2	30-300П	то же	то же	Угольчатые компрессоры от 1100 и 1800 ат
46	Ф01М-46-1	2140-11/42-60	"	"	"
47	Ф01М-47-1	4140-40/70	"	"	"
48	Ф01М-48-1	2207-2/220	Угловой	Краснодарский компрессорный завод	"
49	Ф01М-49-1	402В14/400	то же	"	"
50	Ф01М-50-1	302176/30	"	"	"

ТК  
1977г.

Содержание серии

Серия  
3004-8  
Выпуск  
10

Содержание серии 3004-8

№ выдуса-ка	Марка фундамента	Марка компрессора	Тип компрессора	Завод-изготовитель	Примечания
51	ФОН-51-1—ФОН-51-3	3ВНП-3 или 2ВВНП-6	Поршневой вакуумный насос	Нелигатовский компрессорный завод	
52	ФОН-52-1	2ВН10-50/8	Опозитный	Пензенский компрессорный завод	
53	ФОН-53-1	4ВН10-100/8		"	
54	ФОН-54-1	305ВП12/220	Уеловой	"Барец"	
55	ФОН-55-1—ФОН-55-3	305ВП40/3	то же	то же	
56	ФОН-56-1	305ВП20/35	"	"	
57	ФОН-57-1	402ВП4/220	"	"	
58	ФОН-58-1	302ВП10/8	"	"	
59	ФОН-59-1—ФОН-59-2	Я10-1200П	Опозитный	Пензенский компрессорный завод	с электродвигателем сдкп2 или сдкн2
60	ФОН-60-1—ФОН-60-П	ДАОН-350П	то же	то же	то же
61	ФОН-61-1—ФОН-61-2	ДАО-550П	"	"	"
62	ФОН-62-1—ФОН-62-2	305ВП30/8 или 305ВП20/8	Уеловой	"Барец"	
63	ФОН-63-1—ФОН-63-2	305П20/35	то же	то же	
64	ФОН-64-1—ФОН-64-2	305ВП6/70	"	"	
65	ФОН-65-1—ФОН-65-3	305ВП60/2	"	"	
66	ФОН-66-1—ФОН-66-2	Я10-600П	Опозитный	ПО, Пензакомпрессорный	с электродвигателем сдкп2 или сдкн2
67	ФОН-67-1—ФОН-67-2	ДАОН-175П и ДАО-275П	то же	то же	то же
68	ФОН-68-1—ФОН-68-2	Э0-300П	"	"	"
69	ФОН-69-1—ФОН-69-2	305П20/18 или 305П30/8	Уеловой	"Барец"	
70	ФОН-70-1—ФОН-70-2	305П7/6-24	то же	то же	
71	ФОН-71-1—ФОН-71-2	305П16/70	"	"	
72	ФОН-72-1—ФОН-72-3	4ВМ24/8	Опозитный	"	

ТК  
1977г

Содержание серии

Серия  
3004-8  
выпуск 10