

ГОСУДАРСТВЕННЫЙ КОМПЕТЕТ СОВЕТА МИНИСТРОВ СССР
ПО ДЕЛАМ СТРОИТЕЛЬСТВА
(ГОССТРОЙ СССР)

ТИПОВЫЕ КОНСТРУКЦИИ И ДЕТАЛИ ЗДАНИЙ И СООРУЖЕНИЙ

Серия 2.460-5

АРХИТЕКТУРНЫЕ ДЕТАЛИ
УТЕПЛЕННЫХ ПОКРЫТИЙ
ОДНОЭТАЖНЫХ ПРОМЫШЛЕННЫХ
ЗДАНИЙ

ТДА

ВЫПУСК I

РАБОЧИЕ ЧЕРТЕЖИ ТИПОВЫХ ДЕТАЛЕЙ
ПАРАПЕТОВ, КАРНИЗОВ И ЕНДОВ

11184-02
цены 0-33

ГОСУДАРСТВЕННЫЙ КОМИТЕТ СОВЕТА МИНИСТРОВ СССР
ПО ДЕЛАМ СТРОИТЕЛЬСТВА
(ГОССТРОЙ СССР)

ТИПОВЫЕ КОНСТРУКЦИИ И ДЕТАЛИ ЗДАНИЯ И СООРУЖЕНИЯ

Серия 2.460-5

АРХИТЕКТУРНЫЕ ДЕТАЛИ
УТЕПЛЕННЫХ ПОКРЫТИЙ
ОДНОЭТАЖНЫХ ПРОМЫШЛЕННЫХ
ЗДАНИЙ

ТДА

ВЫПУСК I

РАБОЧИЕ ЧЕРТЕЖИ ТИПОВЫХ ДЕТАЛЕЙ
ПАРАПЕТОВ, КАРНИЗОВ И ЕНДОВ

РАЗРАБОТАНЫ

Центральным научно-исследовательским и
проектно-экспериментальным институтом
промышленных зданий и сооружений
(ЦНИИПРОИЗДАНИЙ)
Государственным ордена Трудового Красного
Знамени проектным институтом Промстройпроект

УТВЕРЖДЕНЫ

и введены в действие
с 1 января 1971 года
Госстроем СССР
Постановление №111
от 28 июля 1971 года

С. И. ИВАНОВ	БЕЛЫЙ	С. И. ИВАНОВ	С. И. ИВАНОВ
С. И. ИВАНОВ	ДРАГИН	С. И. ИВАНОВ	С. И. ИВАНОВ
С. И. ИВАНОВ	ДРЕБИНЕР	С. И. ИВАНОВ	С. И. ИВАНОВ
С. И. ИВАНОВ	ДУБИНА	С. И. ИВАНОВ	С. И. ИВАНОВ
С. И. ИВАНОВ	С. И. ИВАНОВ	С. И. ИВАНОВ	С. И. ИВАНОВ
С. И. ИВАНОВ	С. И. ИВАНОВ	С. И. ИВАНОВ	С. И. ИВАНОВ
С. И. ИВАНОВ	С. И. ИВАНОВ	С. И. ИВАНОВ	С. И. ИВАНОВ
С. И. ИВАНОВ	С. И. ИВАНОВ	С. И. ИВАНОВ	С. И. ИВАНОВ
С. И. ИВАНОВ	С. И. ИВАНОВ	С. И. ИВАНОВ	С. И. ИВАНОВ
С. И. ИВАНОВ	С. И. ИВАНОВ	С. И. ИВАНОВ	С. И. ИВАНОВ

СОДЕРЖАНИЕ

		Стр.
Деталь 1	Парапет продольной стены при привязке колонн "0" и уклонах кровель 1:8; 1:12; 1:20	4
Деталь 2		
Деталь 3	Парапет продольной стены при привязке колонн "0" и уклоне кровли в ендове ~ 1:3	5
Деталь 4		
Деталь 5	Парапет продольной стены при привязке колонн "250" и уклонах кровель 1:8; 1:12; 1:20	6
Деталь 6		
Деталь 7	Парапет продольной стены при привязке колонн "250" и уклоне кровли в ендове ~ 1:3	7
Деталь 8		
Деталь 9	Парапет продольной стены при привязке колонн "0" и плоской кровле; парапет торцовой стены при плоской и скатной кровлях	8
Деталь 10		
Деталь 11	Парапет продольной стены при привязке колонн "250" и плоской кровле	9
Деталь 12		
Деталь 13	Парапеты высотой 300 мм	10
Деталь 14		
Деталь 15	Парапеты высотой 450 мм	11
Деталь 16		
Деталь 17	Карнизы стен при привязке колонн "0" и скатной кровле	12
Деталь 18		
Деталь 19	Карнизы стен при привязке колонн "0" и плоской кровле	13
Деталь 20		
Деталь 21	Ендова при уклонах кровель 1:8, 1:12 и 1:20	14

ГДА

Содержание

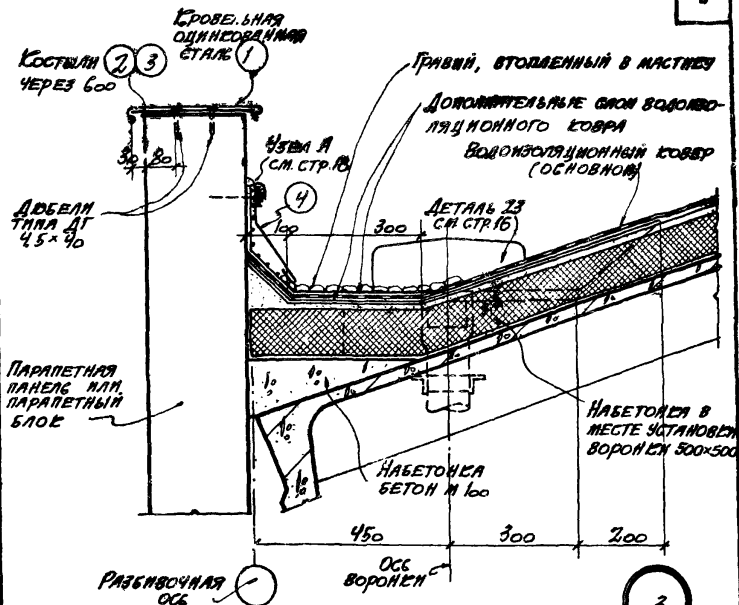
Серия 2.460-5
Выпуск 1

С-1

1969

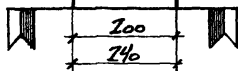
11184-02 3

	Стр.
Деталь 22 Бидова при уклоне кровли ~1:3	15
Деталь 23 Установка чугунной воронки ВР9Б при скатной кровле	16
Деталь 24 Установка чугунной воронки ВР9Б при плоской кровле	17
Примыкание кровли к стене. Узел А	18
Деталь карниза. Узел Б	19
Фасонные элементы	20

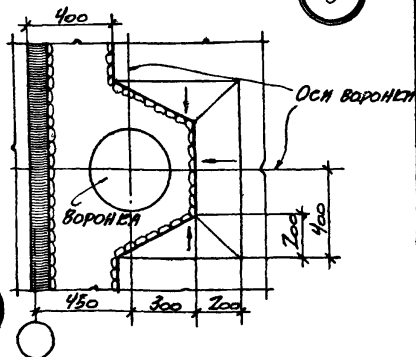


БЕТОННЫЕ ПАРАПЕТНЫЕ ПЛАНТЫ (ГОСТ 6786-53)

ЦЕМЕНТНЫЙ РАСТВОР



ВНИЗ ОТ ФЛЭЖКОВ ПО ДЕТАЛИ 3



ПРИМЕЧАНИЕ
 ФАСОНЫЕ ЭЛЕМЕНТЫ
 СМ. НА СТР. 20.

ПЛАН ЕНДОВЫ В МЕСТЕ
УСТАНОВКИ ВОРОНКИ

ТДА
 1969

ПАРАПЕТ ПРОДОЛЬНОЙ СТЕНЫ ПРИ ПРИВЯЗКЕ
 КОЛОНН. О И УГЛУБЛЕНИЕ КРОВЛИ В ЕНДОВЕ ~ 1:3

СЕРИЯ 2.4605
 ВЫПУСК 1

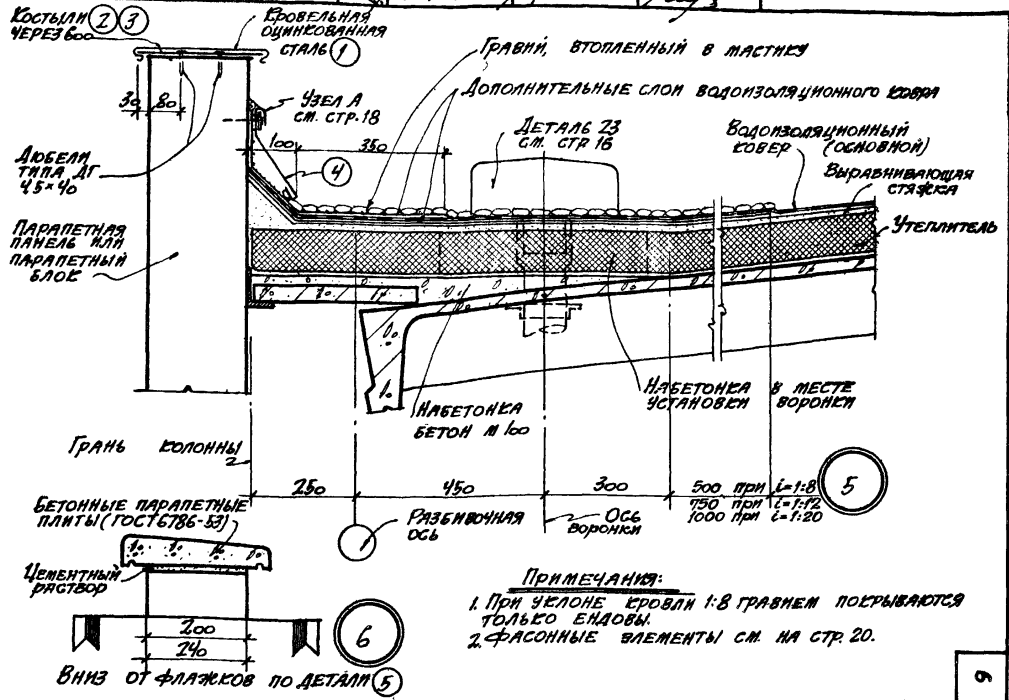
ДЕТАЛИ 3; 4

И.И.И. проектировщик	НАЧ. ОТДЕЛА	Выжигин	ПРОЕКТ	НАЧ. ОТП.	Дрыгин	ПРОЕКТИРОВЩИК	Д.С.М.
	СТ. ИНЖ. ПР.	Степанский		СТ. ИНЖ. ПР.	Штейнер		Ч.Ш.
	АРХИТЕКТОР	Баранова		РУК. БР. АРХ.	Шукина		А.И.
				СТ. АРХИТЕКТ.	Серебрякова		С.С.

И.И.И.
1969

Парапет продольной стены при привязке
колонн, 250 мм уклоном кровли 1:8; 1:12; 1:20

Сверху 240-5
высота 1
деталь 5:6



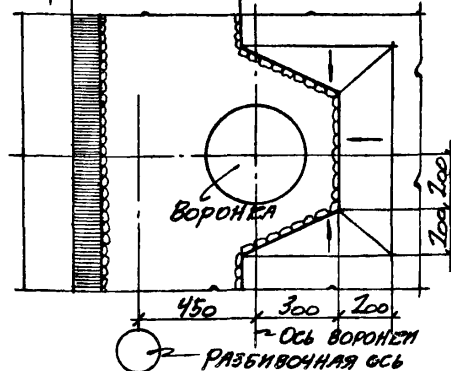
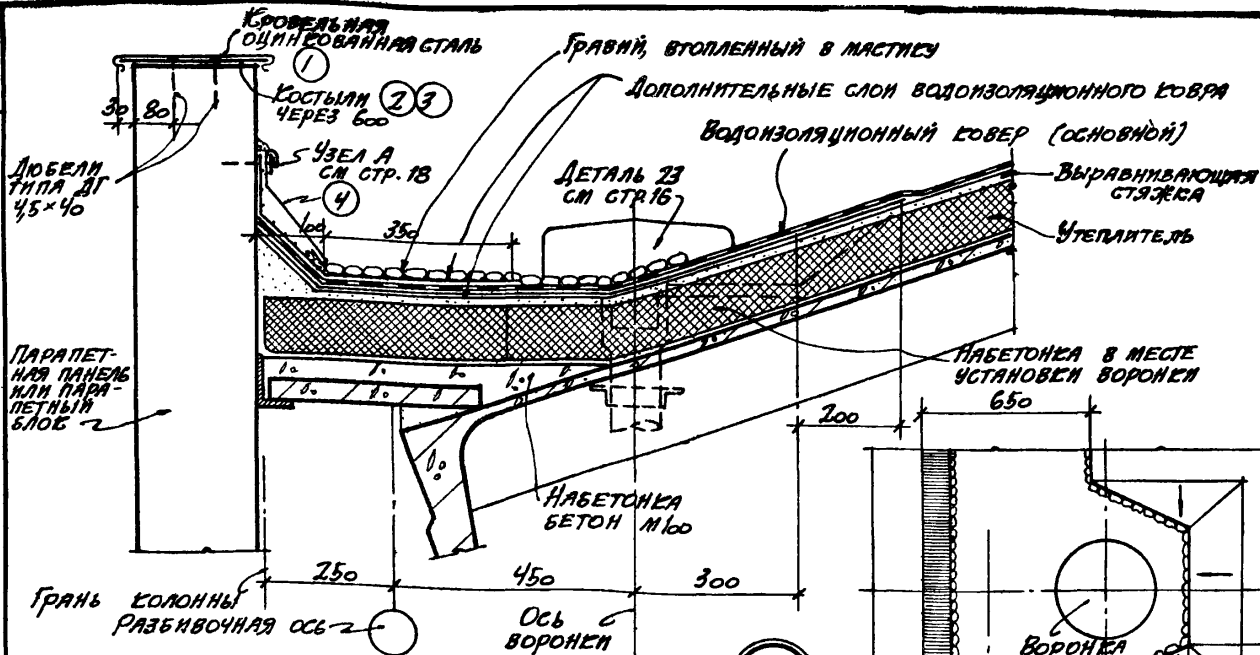
- ПРИМЕЧАНИЯ:**
1. При уклоне кровли 1:8 гравием покрываются только ендовы.
 2. Фасонные элементы см. на стр. 20.

1184-02 7

6

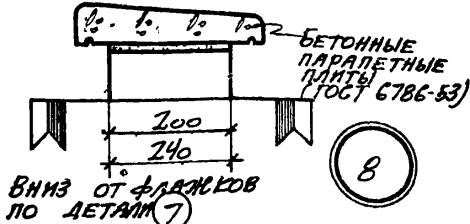
1969

ТМ

Парапет продольной стены при привязке
колонн, 250 и углеке кровли в ендове 1:3

ПРИМЕЧАНИЕ:
Фасонные элементы
см. на стр. 20.

ПЛАН ЕНДОВЫ В МЕСТЕ
УСТАНОВКИ ВОРОНКИ

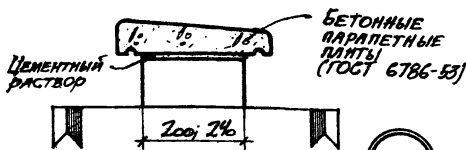
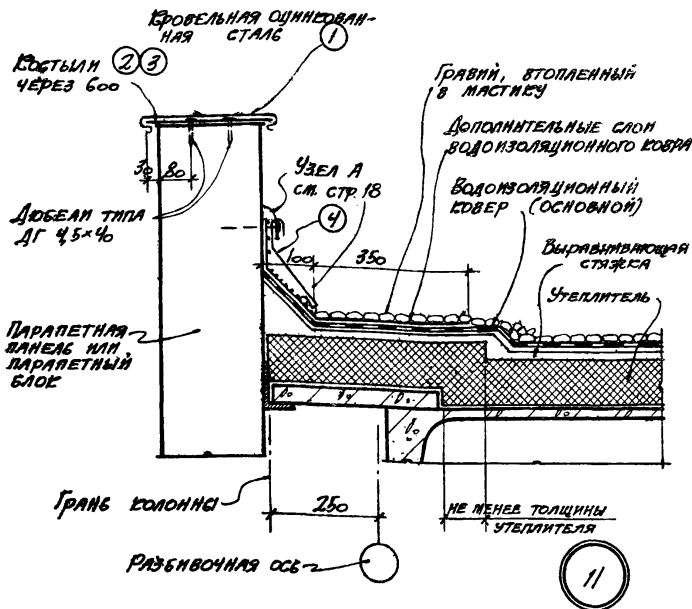


ДЕТАЛИ 7, 8

СЕРИЯ 2, 1965
ВЫИСК 1

М184-02 8

7



ПРИМЕЧАНИЕ

ФАСОННЫЕ ЭЛЕМЕНТЫ СМ. НА СТР. 20.

КРОВЕЛЬНАЯ ОЦИНКОВАННАЯ СТАЛЬ (5)

ГРАВИЙ, ВТОПЛЕННЫЙ В МАСТЯКУ

ДОПОЛНИТЕЛЬНЫЕ СЛОИ ВОДОИЗОЛЯЦИОННОГО КОВРА

ВОДОИЗОЛЯЦИОННЫЙ КОВЕР (ОСНОВНОЙ)

КОСЫИ (7) ЧЕРЕЗ 600

ДОБЕЛЬ ТИПА ДГ 45x40

БЕТОН м 100

ПАРАПЕТНАЯ ПАНЕЛЬ ИЛИ ПАРАПЕТНЫЙ БЛОК

350

ВЫРАВНИВАЮЩАЯ СТЯЖКА

УТЕПЛИТЕЛЬ

РАЗБИВОЧНАЯ-2 ОСЬ

СЛОЙ РУЛОННОГО КРОВЕЛЬНОГО МАТЕРИАЛА

13

ПРОДОЛЬНАЯ СТЕНА ПРИ ПРИВЯЗКЕ КОЛОНН „0“ И ТОРУЮЩАЯ СТЕНА

ГРАВИЙ, ВТОПЛЕННЫЙ В МАСТЯКУ

ДОПОЛНИТЕЛЬНЫЕ СЛОИ ВОДОИЗОЛЯЦИОННОГО КОВРА

ВОДОИЗОЛЯЦИОННЫЙ КОВЕР (ОСНОВНОЙ)

КРОВЕЛЬНАЯ ОЦИНКОВАННАЯ СТАЛЬ (5)

КОСЫИ (7) ЧЕРЕЗ 600

ДОБЕЛЬ ТИПА ДГ 45x40

БЕТОН м 100

ПАРАПЕТНАЯ ПАНЕЛЬ ИЛИ ПАРАПЕТНЫЙ БЛОК

350

ВЫРАВНИВАЮЩАЯ СТЯЖКА

УТЕПЛИТЕЛЬ

ГРАНЬ КОЛОННЫ

РАЗБИВОЧНАЯ ОСЬ

ПРОДОЛЬНАЯ СТЕНА ПРИ ПРИВЯЗКЕ КОЛОНН „250“

14

ПРИМЕЧАНИЕ

ФАШОННЫЕ ЭЛЕМЕНТЫ СМ. НА СТР. 20.

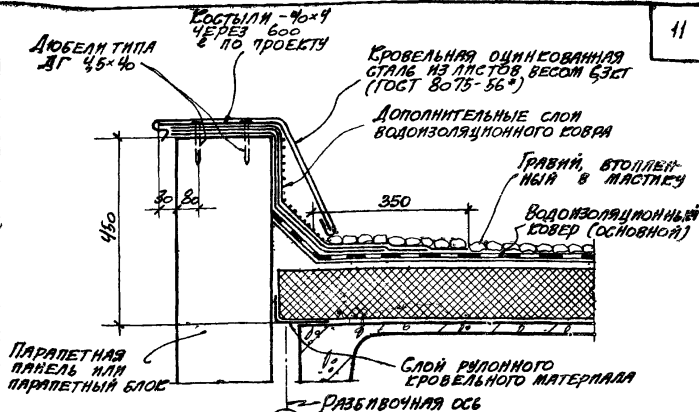
И. СТЕПАН	ВЫСШИЙ	АРХИТЕКТОР
С. И. ИВАНОВ	ПРОЕКТИРОВЩИК	АРХИТЕКТОР
М. А. СТЕПАНОВА	ПРОЕКТИРОВЩИК	АРХИТЕКТОР
Л. И. ИВАНОВА	ПРОЕКТИРОВЩИК	АРХИТЕКТОР
В. И. ИВАНОВ	ПРОЕКТИРОВЩИК	АРХИТЕКТОР
С. И. ИВАНОВ	ПРОЕКТИРОВЩИК	АРХИТЕКТОР
М. А. СТЕПАНОВА	ПРОЕКТИРОВЩИК	АРХИТЕКТОР
Л. И. ИВАНОВА	ПРОЕКТИРОВЩИК	АРХИТЕКТОР
В. И. ИВАНОВ	ПРОЕКТИРОВЩИК	АРХИТЕКТОР
С. И. ИВАНОВ	ПРОЕКТИРОВЩИК	АРХИТЕКТОР

ТДА
1969

ПАРАПЕТЫ ВЫСОТОЙ 300 мм

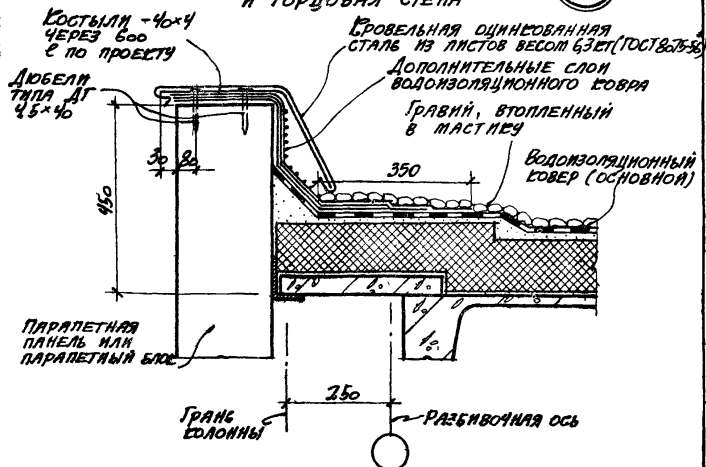
СЕРИЯ 2.460-5
ВЫПУСК 1

ДЕТАЛИ 13; 14



Продольная стена при привязке колонн, 0 и торцовая стена

15



Продольная стена при привязке колонн
2,50

16

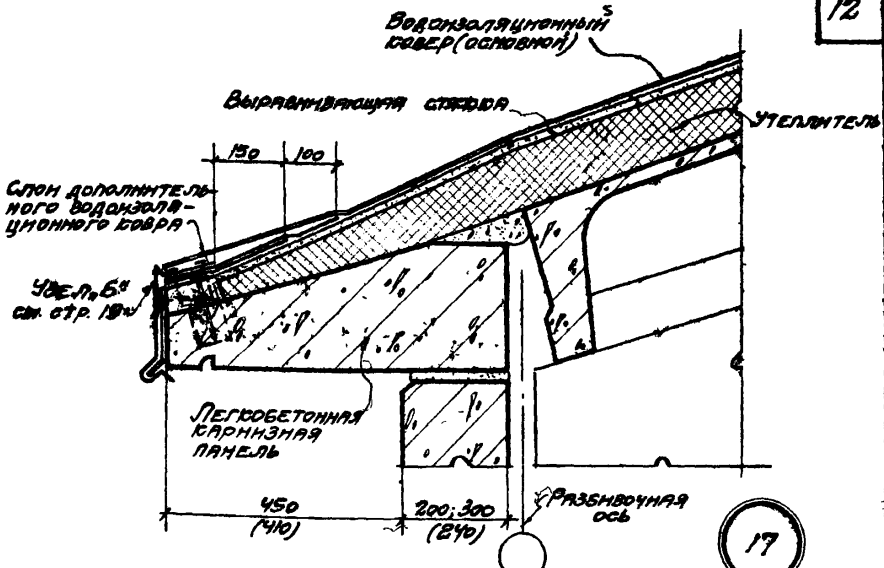
ТДА
1969

ПАРАПЕТЫ ВЫСОТОЙ 450 мм

СЕРИЯ 2.460-5
ВЫПУСК 1

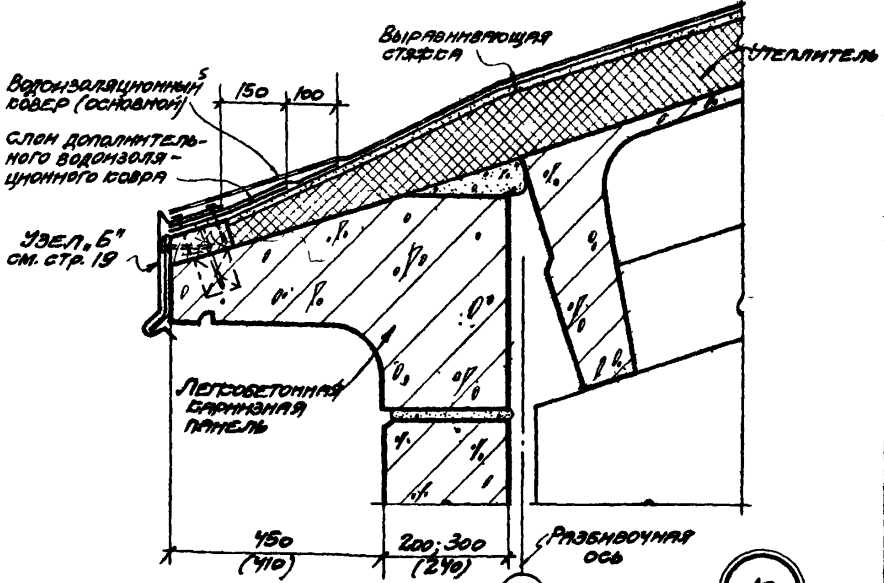
ДЕТАЛИ 15; 16

11184-02 12



При шаге стропильных конструкций 6 м

17



При шаге стропильных конструкций 12 м

18

Исполнитель	Симонова
Проектировщик	Симонова
Инженер	Симонова
Архитектор	Симонова
Самостоятельная работа	Симонова
Секретарь	Симонова
Проверенный	Симонова
Специалист	Симонова
Инженер	Симонова
Архитектор	Симонова
Самостоятельная работа	Симонова
Секретарь	Симонова
Проверенный	Симонова
Специалист	Симонова
Инженер	Симонова
Архитектор	Симонова
Самостоятельная работа	Симонова
Секретарь	Симонова

ТДА 1969

Карнизы стен при привязке колонн, 0" и скатной кровле

Серия 2.460-Б Выпуск 1

Деталь 17; 18

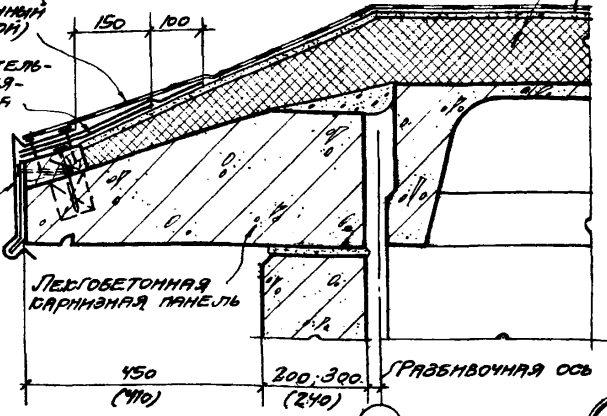
ВЫРАВНИВАЮЩАЯ СТЯЖКА

УТЕПЛИТЕЛЬ

Водонепроницаемый ковер (основной)

Слой дополнительного водонепроницаемого ковра

УЗЕЛ "Б" см. стр. 19



ПРИ ШАГЕ СТРОПИЛЬНЫХ КОНСТРУКЦИЙ 6 М

19

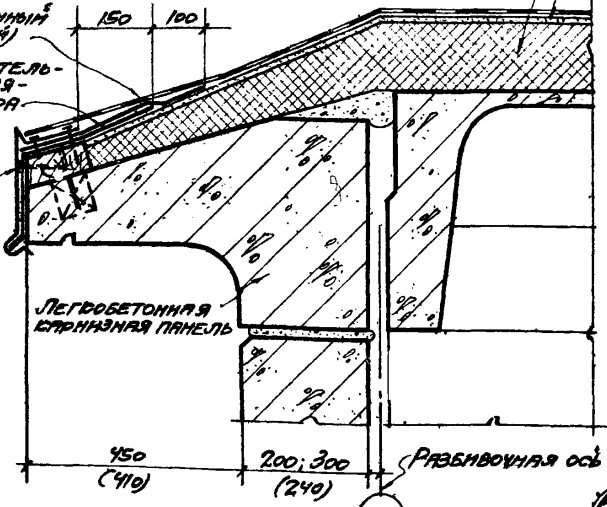
ВЫРАВНИВАЮЩАЯ СТЯЖКА

УТЕПЛИТЕЛЬ

Водонепроницаемый ковер (основной)

Слой дополнительного водонепроницаемого ковра

УЗЕЛ "Б" см. стр. 19



ПРИ ШАГЕ СТРОПИЛЬНЫХ КОНСТРУКЦИЙ 12 М

20

ТДА
1969г.

Карнизы стен при привязке колонн "0" и плоской кровле

Серия 2.460-5
Выпуск 1

Деталь 19, 20

ДИЗАЙН	Л. ИВАНОВ	С. МЕЛЯНСКИЙ	О. БАРАНОВА	ПРОЕКТОР	Г. ИВАНОВ	Д. ШУКИНА	С. СЕРЕБРЯКОВ
ДИЗАЙН	Л. ИВАНОВ	С. МЕЛЯНСКИЙ	О. БАРАНОВА	ПРОЕКТОР	Г. ИВАНОВ	Д. ШУКИНА	С. СЕРЕБРЯКОВ
ДИЗАЙН	Л. ИВАНОВ	С. МЕЛЯНСКИЙ	О. БАРАНОВА	ПРОЕКТОР	Г. ИВАНОВ	Д. ШУКИНА	С. СЕРЕБРЯКОВ

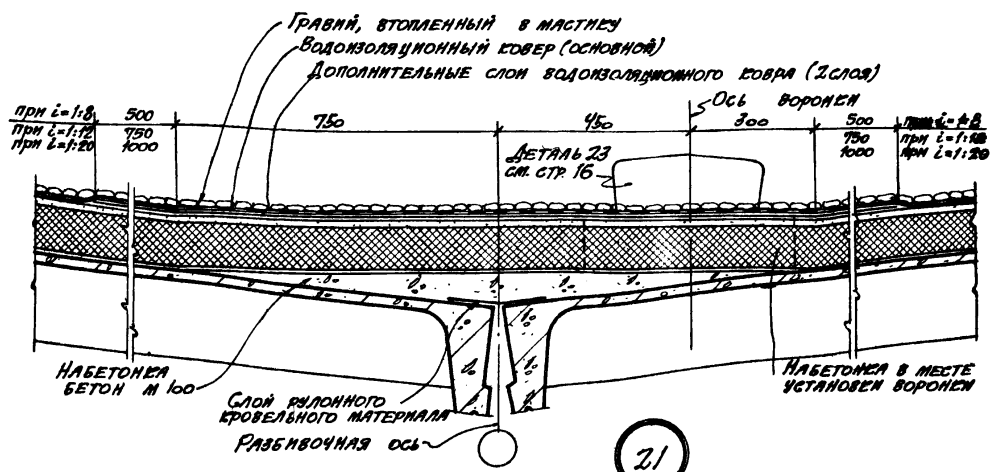
1969

ЕЛДОВА ПРИ УЧЕЛОНЕ КРОВЛИ 1:8. 1:12 И 1:20

СЕРИЯ 2.140-5

ВЫПУСК 1

ДЕТАЛЬ 21



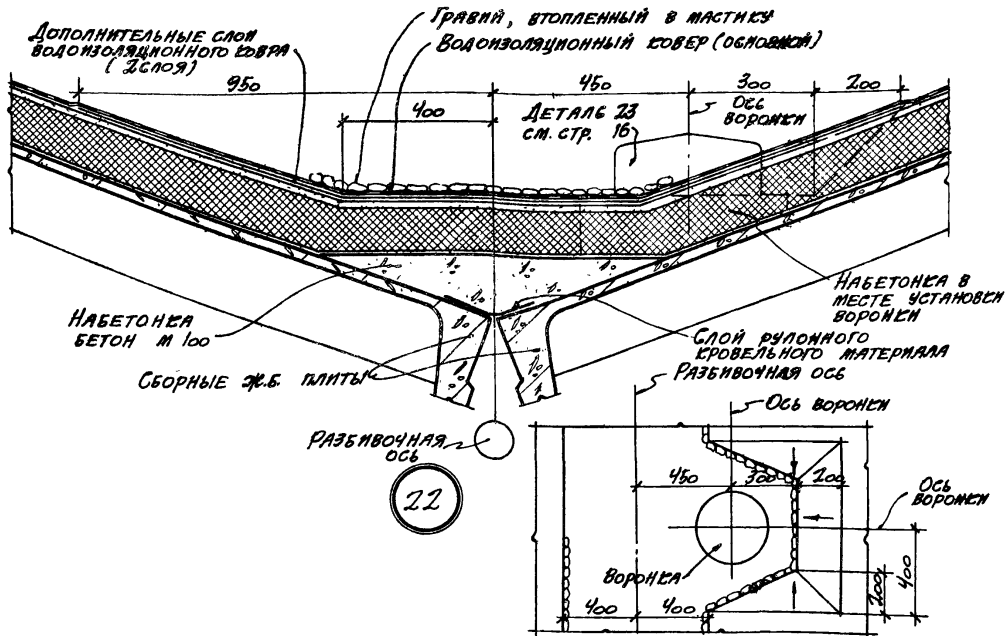
ПРИМЕЧАНИЕ
 При уклоне кровли 1:8 гравием покрываются только ендовы.

21

1929

III

ЕНДОВА ПРИ УГЛОВЕ СКЛОНА ~ 1:3



ПЛАН ЕНДОВЫ В МЕСТЕ
УСТАНОВКИ ВОРОНЕН

5

СЕРИЯ 2, ЧАСТЬ 3
ВЫПУСК 1
ДЕТАЛЬ 22

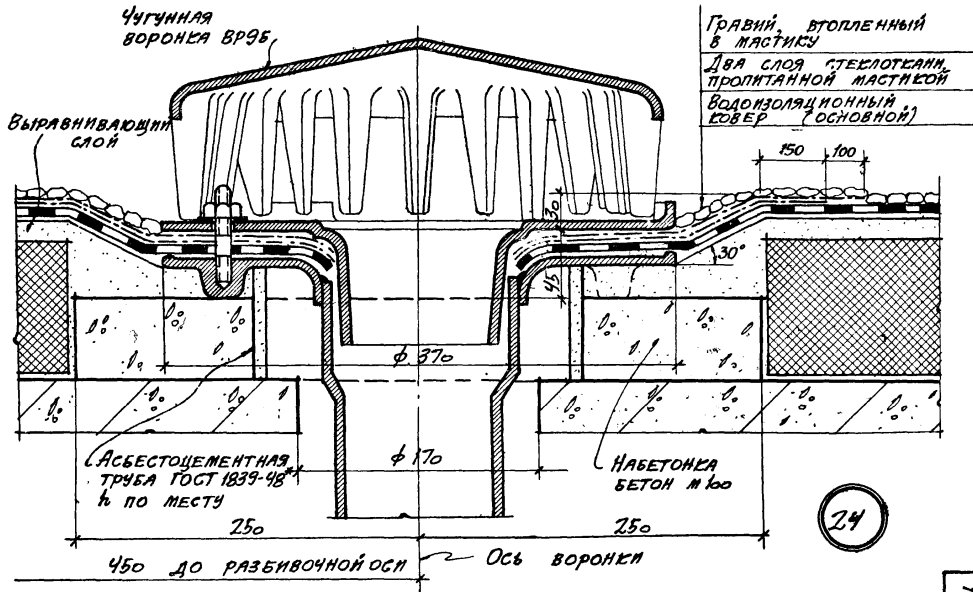
1184-02 16

1969

ТМД

УСТАНОВКА ЧУГУННОЙ ВОРОНКИ ВР95
ПРИ ПЛОСКОЙ КРОВЛЕ

СЕРИЯ 1 № 5
ВЫИСС 1
ДЕТАЛЬ 24



11184-02 1В

МАСТИК МАРКА ИЗОЛ Г-В или УМ-40:УМС-2
по ГОСТ 14791-67

- 40x4 (ГОСТ 103-57*) по всей длине

Кровельная оцинкованная сталь 4

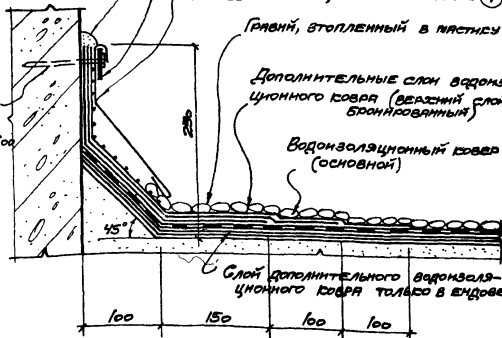
Гравий, втопленный в мастику

Дополнительные слои водонепроницаемого ковра (верхний слой бронированный)

Водонепроницаемый ковер (основной)

Слой дополнительного водонепроницаемого ковра только в ендове

Арсен
тип А
45x40
через 600



УЗЕЛ „А“

ПРИМЕЧАНИЕ

Фасонные элементы см. на стр. 20.

Имя	Должность	Подпись
М.М. М.	Инженер	[Подпись]
М.М. М.	Инженер	[Подпись]
М.М. М.	Инженер	[Подпись]
М.М. М.	Инженер	[Подпись]
М.М. М.	Инженер	[Подпись]

Проект
ПРОЕКТ

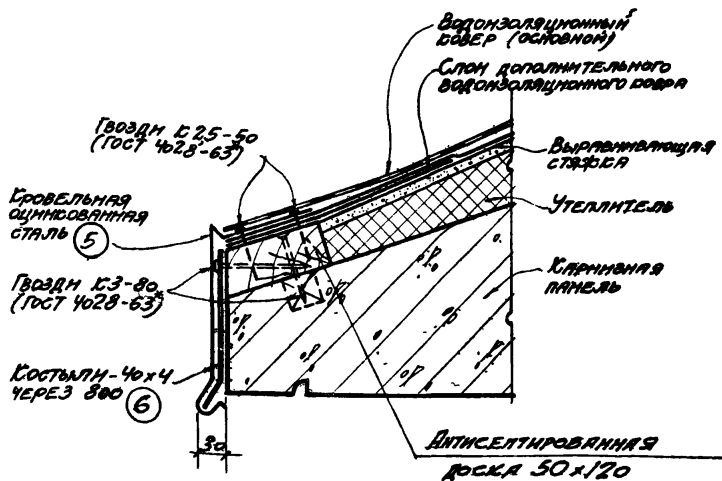
Имя	Должность	Подпись
М.М. М.	Инженер	[Подпись]
М.М. М.	Инженер	[Подпись]
М.М. М.	Инженер	[Подпись]

Имя	Должность	Подпись
М.М. М.	Инженер	[Подпись]
М.М. М.	Инженер	[Подпись]
М.М. М.	Инженер	[Подпись]

ТДА
1969

ПРИМЕЧАНИЕ КРОВЛИ К СТЕНЕ.
УЗЕЛ А.

СЕРИЯ 2.4655
ВЫПУСК 1



Узел Б

ПРИМЕЧАНИЕ

Фасонные элементы см. на стр. 20.

ТДА
1969

ДЕТАЛЬ КАРНИЗА . Узел Б.

СЕРИЯ 2.180-5
ВЫПУСК 1

11184-02 20

