

ГОСУДАРСТВЕННЫЙ КОМИТЕТ СОВЕТА МИНИСТРОВ СССР ПО ДЕЛАМ СТРОИТЕЛЬСТВА
/ ГОССТРОЙ СССР /

ТИПОВЫЕ КОНСТРУКЦИИ И ДЕТАЛИ ЗДАНИЙ И СООРУЖЕНИЙ

Серия 2. 460-1

ТИПОВЫЕ
АРХИТЕКТУРНО-СТРОИТЕЛЬНЫЕ ДЕТАЛИ
ОДНОЭТАЖНЫХ ПРОМЫШЛЕННЫХ
НЕ ОТАПЛИВАЕМЫХ ЗДАНИЙ С ПОКРЫТИЯМИ
ИЗ АСБЕСТОЦЕМЕНТНЫХ ВОЛНИСТЫХ ЛИСТОВ

Т Д А

В ы п у с к 2

ДЕТАЛИ ПОКРЫТИЙ ИЗ АСБЕСТОЦЕМЕНТНЫХ
ВОЛНИСТЫХ ЛИСТОВ ВУ

10262-02

ЦЕНТРАЛЬНЫЙ ИНСТИТУТ ТИПОВЫХ ПРОЕКТОВ
МОСКВА

ГОСУДАРСТВЕННЫЙ КОМИТЕТ СОВЕТА МИНИСТРОВ СССР ПО ДЕЛАМ СТРОИТЕЛЬСТВА
/ ГОССТРОЙ СССР /

ТИПОВЫЕ КОНСТРУКЦИИ И ДЕТАЛИ ЗДАНИЙ И СООРУЖЕНИЙ

Серия 2. 460-1

ТИПОВЫЕ
АРХИТЕКТУРНО-СТРОИТЕЛЬНЫЕ ДЕТАЛИ
ОДНОЭТАЖНЫХ ПРОМЫШЛЕННЫХ
НЕ ОТАПЛИВАЕМЫХ ЗДАНИЙ С ПОКРЫТИЯМИ
ИЗ АСБЕСТОЦЕМЕНТНЫХ ВОЛНИСТЫХ ЛИСТОВ

Т Д А

Выпуск 2

ДЕТАЛИ ПОКРЫТИЙ ИЗ АСБЕСТОЦЕМЕНТНЫХ
ВОЛНИСТЫХ ЛИСТОВ ВУ

РАЗРАБОТАНЫ

ЦНИПРОМЗДАНИЙ

УТВЕРЖДЕНЫ

И ВВЕДЕНЫ В ДЕЙСТВИЕ С 1/ХИ-1969г.
ГОССТРОЕМ СССР ПОСТАНОВЛЕНИЕ
№ 105 от 18/Х-69г.

Госстрой СССР
ЦНИПРОМЗДАНИЙ
Москва

ЦЕНТРАЛЬНЫЙ ИНСТИТУТ ТИПОВЫХ ПРОЕКТОВ
МОСКВА

Зав. инженер	И. С. Кашин	Суданов
рук. отделом	И. С. Кашин	Дворницкая
рук. группы	И. С. Кашин	Гутникова
ст. инженер	И. С. Кашин	Прасуркова
ст. техник	И. С. Кашин	Колесникова

СОДЕРЖАНИЕ

Предисловие и состав работы	Стр. 5
Пояснительная записка	6-8

Чертежи

Детали покрытий из асбестоцементных волнистых листов ВУ по стальным прогонам

	Листы
Маркировочный план покрытия и рабочих ходов	I
Деталь 1. Карниз продольной стены с нулевой привязкой	2
Деталь 1а. Карниз продольной стены с привязкой 250	3
Карниз продольной стены. Вид I-I деталями I и Ia	4
Деталь 2. Крепление листов ВУ к прогонам .	5
Деталь 2а. Крепление листов ВУ к прогонам.	6
Деталь 3. Конек покрытия	7
Конек покрытия. Вид 2-2 детали 3. Пример крепления коньковых и переходных деталей. . .	8
Деталь 4. Примыкание ската покрытия к торцовой стене здания	9
Деталь 5. Примыкание конька покрытия к торцовой стене здания	10
Примыкание конька покрытия к торцовой стене здания. Вид I-I детали 5	11
Деталь 6. Сопряжение кровли и стены у карниза в торце здания	12

Гришкова
Лавинуркова
Зыкова

Лавинуркова
Зыкова

Инженер
Ст. инженер

ЦЕНТРАЛЬНО-УЧЕТНЫЙ
ОТДЕЛ
М О С К В А

ТДА	Детали покрытий из асбестоцементных волнистых листов ВУ	Серия 2.460-1
1967	Содержание	Выпуск 2 Лист -

Проект 888 ЦНИИПРОЕКТАЦИИ Москва	Рук. в.д. ДН-1	Добрянская
	Рук. группы	Гутинова
	Ст. инженер	П. Янова
	Ст. техник	Кривошарова
Авторское право охраняется		

	Листы
Деталь 7. Деформационный нов	13
Деформационный нов. Вид 2-2 детали 7	14
Деталь 8. Прямление ската покрытия к стене из листов ВУ	15
Деталь 9. Рабочий ход вдоль ската покрытия	16
Деталь 10. Рабочий ход вдоль конька . . .	17
Деталь 11. Устройство ограждения на кровле	18
Асбестоцементные гребенки Г1 и Г2	19
Номенклатура креплений	20
Номенклатура креплений (продолжение) . . .	21
Узлы креплений	22
Детали креплений	23
Детали креплений	24
Детали покрытий из асбестоцементных волнистых листов ВУ по деревянным прогонам	
Маркировочный план покрытия и рабочих ходов	25
Деталь 1. Карниз продольной стены с нуле- вой привязкой	26
Карниз продольной стены. Вид I-I детали I	27
Деталь 2. Крепление листов ВУ к прогонам	28
Деталь 2а. Крепление листов ВУ к прогонам	29
Деталь 3. Конек покрытия	30

ТДА	Детали покрытия из асбестоцементных волнистых листов ВУ	Серия 2.450-I	
	1967	Содержание	Выпуск 2 Лист -

Листы

Конек покрытия. Вид 2-2 детали 3. Пример крепления коньковых и переходных деталей	31
Деталь 4. Примыкание ската покрытия к торцовой стене здания	32
Деталь 5. Примыкание конька покрытия к торцовой стене здания	33
Примыкание конька покрытия к торцовой стене здания. Вид I-I детали 5	34
Деталь 6. Сопряжение кровли и стены у карниза в торце здания	35
Деталь 7. Деформационный шов	36
Деформационный шов. Вид 2-2 детали 7	37
Деталь 8. Примыкание ската покрытия к стене из листов ВУ	38
Деталь 9. Рабочий ход вдоль ската покрытия	39
Деталь 10. Рабочий ход вдоль конька	40
Деталь 11. Устройство ограждения на кровле	41
Асбестоцементные гребенки Г1 и Г2	42
Номенклатура креплений	43
Узлы креплений	44
Детали креплений	45

Добровольцев	Гутичкова	Проскураева	Комиссарова
Р.У.к. в.У.а. 01-1	Р.У.к. Группы	Ст. инженер	Ст. техник

Техстрой СССР
ЦЕНТРАЛЬНЫЙ ИНСТИТУТ
ОБРАЗОВАНИЯ И НАУКИ
Москва

ТДА	Детали покрытий из асбестоцементных волнистых листов ВУ	Серия 2.460-I
1967	Содержание	Выпуск 2 Лист -

ПРЕДИСЛОВИЕ И СОСТАВ РАБОТЫ

Работа содержит архитектурно-строительные детали покрытий неотапливаемых промышленных зданий из асбестоцементных волнистых листов унифицированного профиля УВ и усиленного профиля ВУ и пояснительную записку к ним.

Детали предназначены для применения при проектировании и строительстве.

Состав серии 2.460-I

Выпуск I - Детали покрытий из асбестоцементных волнистых листов УВ по стальным прогонам.

Детали покрытий из асбестоцементных волнистых листов УВ по деревянным прогонам.

Выпуск 2 - Детали покрытий из асбестоцементных волнистых листов ВУ по стальным прогонам.

Детали покрытий из асбестоцементных волнистых листов ВУ по деревянным прогонам.

Выпуск 3 - Детали покрытий из асбестоцементных волнистых листов с фасонными деталями из оцинкованной стали.

Архитектурно-строительные детали устройства стен неотапливаемых промышленных зданий из асбестоцементных волнистых листов представлены в серии 2.430-2.

Госстрой СССР	Зам. гл. инж.	В. А. Иванов
ЦНИИПромзданий	Руч. гл. инж. I	Д. В. Давыдов
Москва	Руч. инженера	Г. П. Гутникова
	Ст. инженер	Пр. Курьякова

ТДА	Детали покрытий из асбестоцементных волнистых листов ВУ	Серия 2.460-I
1967	Предисловие и состав работы	Выпуск лист 2 -

ПОЯСНИТЕЛЬНАЯ ЗАПИСКА

1. В выпуске 2 серии 2.460-I приведены архитектурно-строительные детали устройства и сопряжения покрытий неотапливаемых зданий из асбестоцементных волнистых листов усиленного профиля ВУ по стальным и деревянным несущим конструкциям.

2. В рабочих чертежах приводятся ссылки на детали настоящего выпуска, которые подлежат применению на данном объекте строительства.

3. В проектах приводятся:

а/ схемы раскладок асбестоцементных листов ВУ в покрытии;

б/ спецификация асбестоцементных элементов

- листов /правых и левых/ рядовых кровельных с двумя срезанными углами;
- листов /правых и левых/ рядовых кровельных с одним срезанным углом /торцовых/;
- листов /правых и левых/ доборных кровельных с одним срезанным углом /карнизных/;
- фасонных деталей по видам согласно проекту;

в/ спецификация элементов крепления листов и фасонных деталей по маркам.

4. Детали рассчитаны на применение:

а/ асбестоцементных волнистых листов ВУ и фасонных деталей по ГОСТ 8423-57 на "Листы асбестоцементные волнистые усиленного профиля и детали к ним" и по дополнению

ЦЕНТРОПРОЕКТИРОВАНИЕ Москва	ВУЗАНОВ <i>В. В. Вузанов</i>
	АДРОМОНСКИН <i>А. Д. Адромонский</i>
	ГУТНИКОВА <i>Г. Г. Гутникова</i>
	ПРИБИТКОВА <i>П. П. Прибиткова</i>
	ШУВАЛОВ <i>Ш. Ш. Шувалов</i>
ЗАМ. П. ИНЖ. Рук. отд. ОК-1 Рук. группы Ст. инженер	Москва

ТДА	Детали покрытий из асбестоцементных волнистых листов ВУ	Серия 2.460-I
1967	Пояснительная записка	ВЫПУСК 2 ЛИСТ -

к ГОСТ 8423-57 по приказу № 57 Госстроя СССР от 2.П-1960г.

б/ крепежных приборов, разработанных в ТДА настоящего выпуска, и в "Технических условиях на приборы для крепления асбестоцементных волнистых листов усиленного профиля", МРТУ 7-5-61, ЦНИИСК, Госстрой СССР.

5. В качестве несущих конструкций предусмотрены

- фермы индивидуальные стальные или деревянные под кровлю из листов ВУ по стальным или деревянным прогонам, устанавливаемым с шагом 1,25 м при двухпролетной схеме опирания рядовых листов длиной 2,8 м;
- стальные прогоны по сериям ПК-01-130/66 "Стальные конструкции покрытий неотапливаемых зданий пролетами 18, 24, 30 и 36 м под кровлю из асбестоцементных волнистых листов", ГПИ Проект-стальконструкция, Госстрой СССР;
- деревянные неразрезные прогоны по серии МТД-18 "Треугольные металлодеревянные фермы", рабочие чертежи, Гипролеспром и ЦНИИСК, / арх. № 1031 Гипролеспром/.

6. Все стальные конструкции и детали крепления должны защищаться от коррозии в соответствии с требованиями глав СНиП Ш-В.6-62 и Т-В.27-62, а также "Указаний по проектированию антикоррозийной защиты строительных конструкций промышленных зданий в производствах с агрессивными средами", СН 262-63.

Суханов	Суханов
Аверьянелов	Аверьянелов
Гутникова	Гутникова
Прескуракова	Прескуракова
<i>Мухомов</i>	<i>Мухомов</i>
<i>Добрынин</i>	<i>Добрынин</i>
<i>Тышкова</i>	<i>Тышкова</i>
<i>Соболев</i>	<i>Соболев</i>
Зам. т. инж.	Рук. отд. ОК-1
Рук. группы	Ст. инженер

Госстрой СССР
ЦНИИСК
Москва

ТДА	Детали покрытий из асбестоцементных волнистых листов ВУ	Серия 2.460-1
1967	Пояснительная записка	Выпуск Лист 2 -

7. Деревянные элементы покрытий /прогоны, прокладки, бобышки, бруски и др./, должны защищаться от гниения и возгорания в соответствии с "Инструкцией по защите от гниения, поражения дереворазрушающими насекомыми и возгорания деревянных элементов зданий и сооружений", И-119-56, Госстрой СССР.

Деревянные элементы, соприкасающиеся с кладкой, бетоном или стальными элементами, должны предохраняться от увлажнения прокладками толя или рубероида.

8. Технические требования к креплениям, предусмотренным в ТДА, принимаются по "Техническим условиям на приборы для крепления асбестоцементных волнистых листов усиленного профиля", МРТУ-7-5-61.

9. При проектировании ограждающих конструкций из асбестоцементных волнистых листов следует руководствоваться "Указаниями по проектированию стен и покрытий из асбестоцементных волнистых листов для неотапливаемых зданий", тема 208-1-67, ЦНИИПромзданий и ЦНИИСК.

10. При маркировке деталей в рабочих чертежах проекта перед маркировочным кружком детали ставится номер и выпуск серии (рис.1).

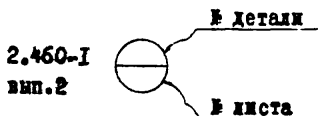


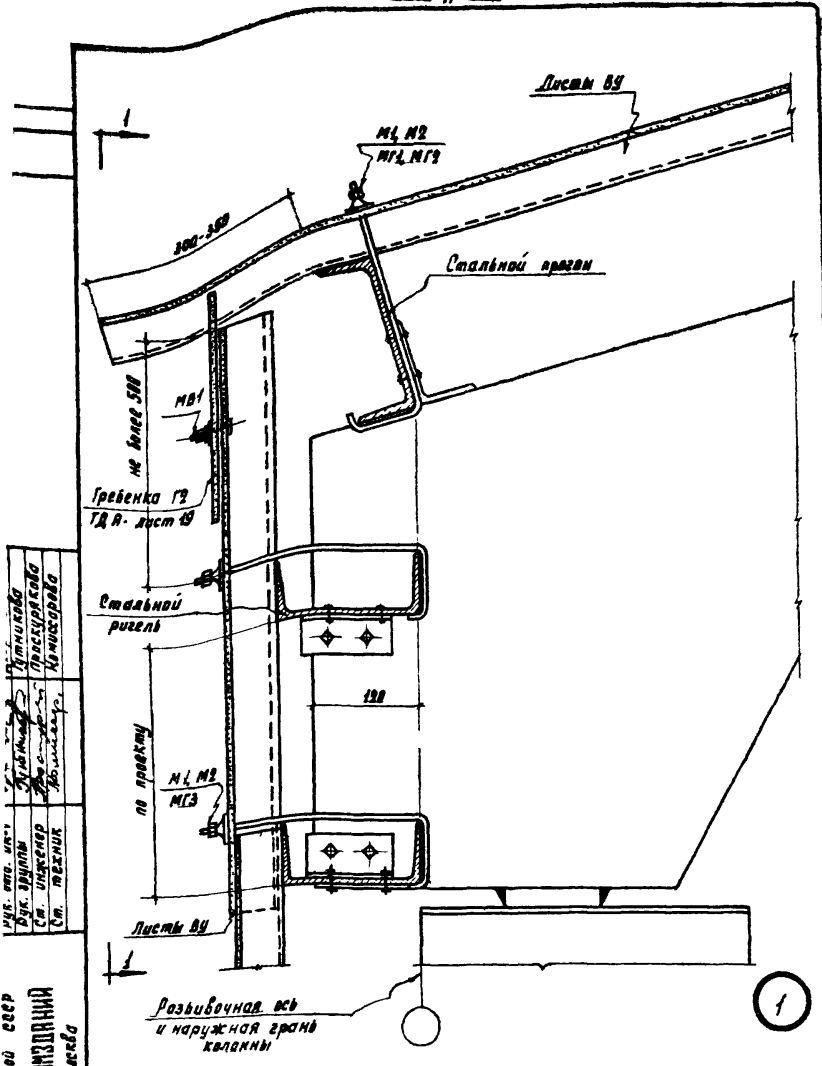
Рис.1. Маркировка деталей.

Зам. гл. кон.	А. С. Сидоров
Инж. гл. кон.	А. С. Сидоров
Инж. кон.	Г. И. Иванова
Ст. инженер	В. С. Сидорова

Госстрой СССР
ЦНИИПРОМЗДАНИЙ
Москва

ТДА	Детали покрытий из асбестоцементных волнистых листов ВУ	Серия 2.460-1
1967	Пояснительная записка	Выпуск лист 2 -

ДЕТАЛИ ПОКРЫТИЙ
ИЗ АСБЕСТОЦЕМЕНТНЫХ ВОЛНИСТЫХ
ЛИСТОВ ВУ ПО СТАЛЬНЫМ ПРОГОНАМ



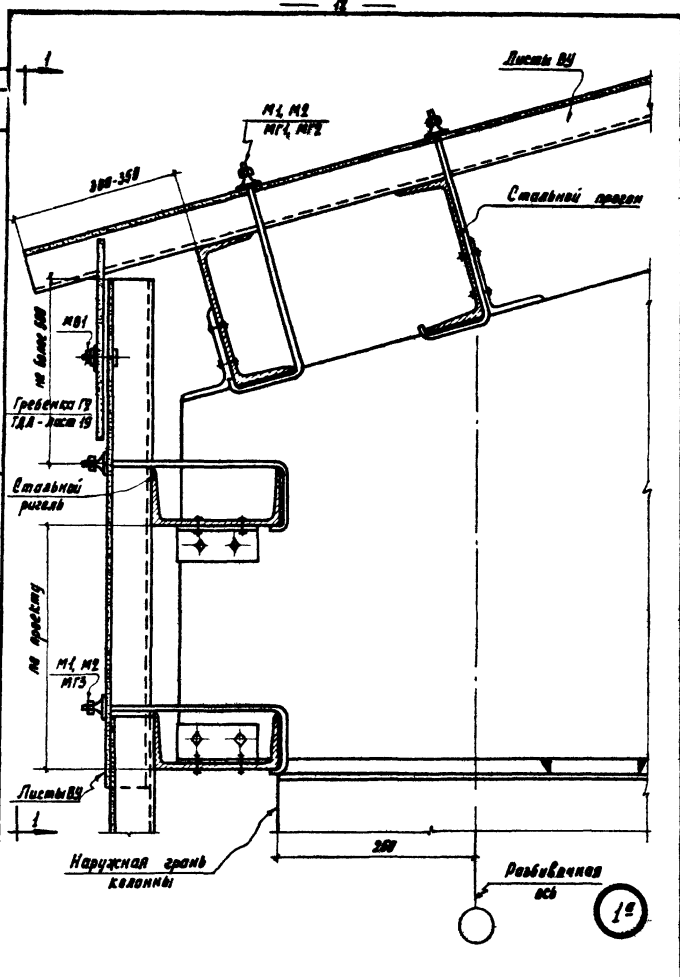
уч. вст. инж.	Литвинова
рук. групп	Литвинова
ст. инженер	Праскуракова
ст. техник	Литвинова, Козловская

Госстрой СССР
ЦЕНТРОПРОЕКТИНИИ
Москва

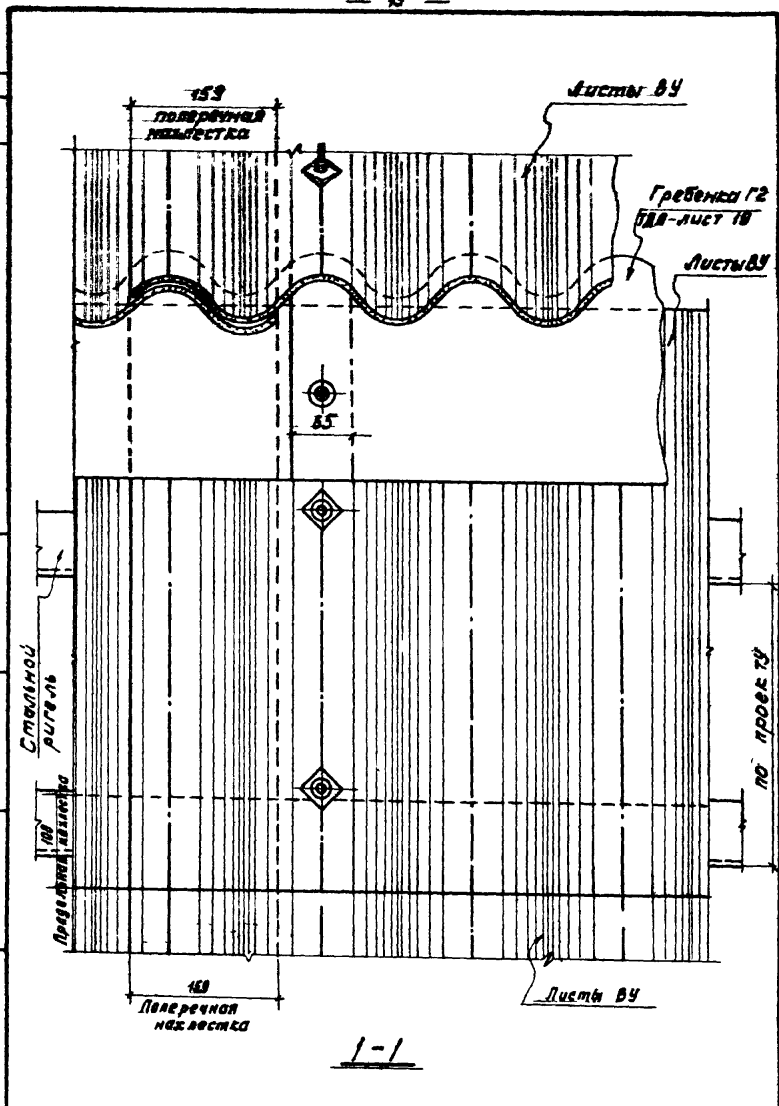
ТДА	Детали покрытий из асбестоцементных волнистых листов ВУ по стальным прогонам	Серия 2. 460-1
1967	Деталь 1. Карниз продольной стены с нулевой привязкой.	Выпуск 2
		Лист 2

Руч. введена вкл. Н. Д. / Даврижский
 Руч. введены / Гутникова
 Ст. инженер / Прохуровская
 Ст. техник / Колышова
 Ст. техник / Кемисорова

Газстрой СССР
 ЦЕНТРАЛЬНОЕ
 УПРАВЛЕНИЕ
 Москва



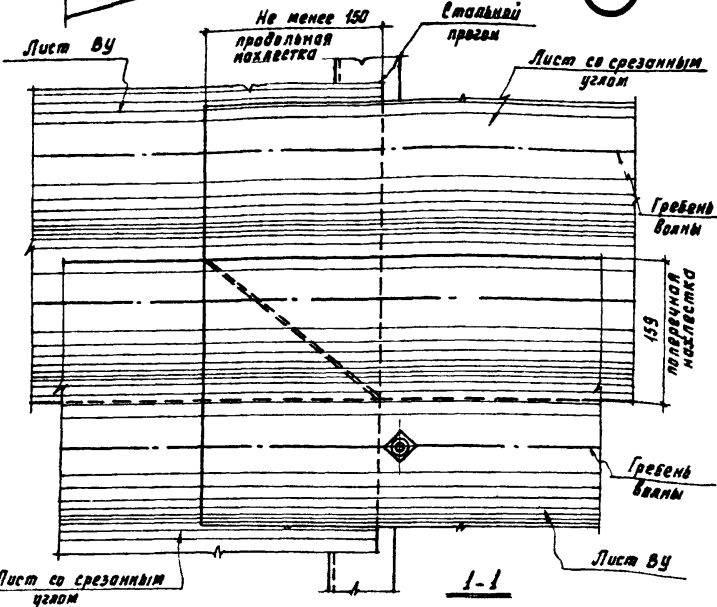
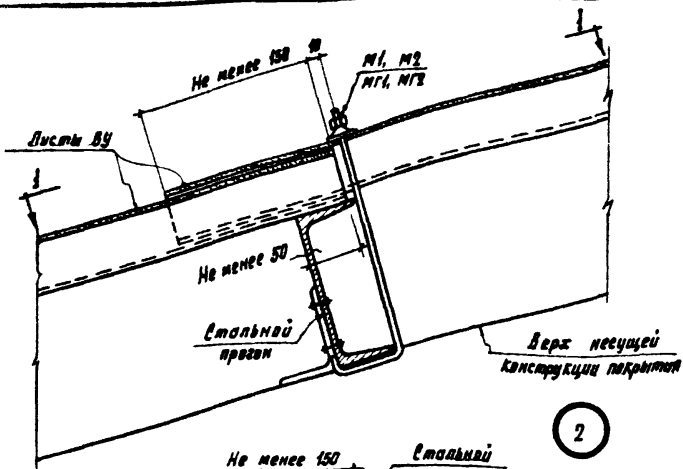
ТДА	Детали покрытий из асбестоцементных волнистых листов ВУ на стальном прогоне	Серия 2.460-1	
	1967	Деталь 19. Карниз продольной стелы с привязкой 250.	Выпуск 1 Лист 3



В. Д. СТ. Д. К. Т. 1	Добровольский
С. К. МАУЛЫ	Лутникова
С. П. ИММЕ МОР	Проскураев
С. П. ГАЛЧЕК	Комиссарова

МОСТРОЙ СЭСР
ЦЕНТРОПРОЕКТАНИЙ
МОСКВА

ТАА	Детали покрытий из асбестоцементных волнистых листов ВУ по стальным прогонам	Серия 2.460-1
1967	Карниз продольной стены. Вид 1-1 деталей 1 и 1а.	Выпуск лист 2 4

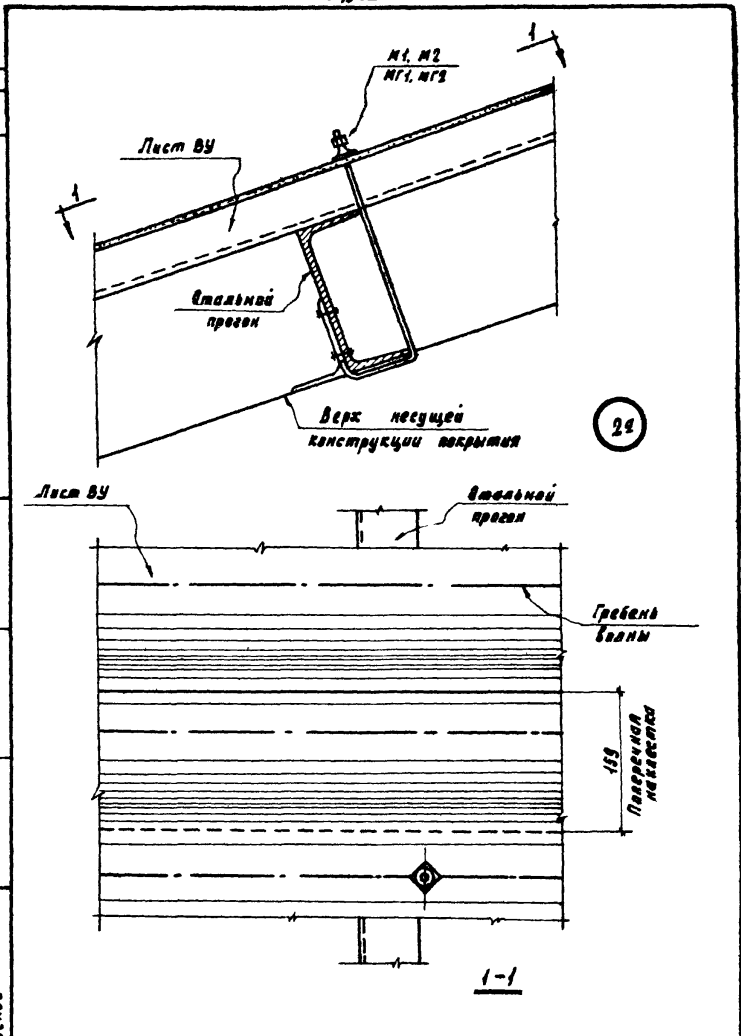


2

Добровицкий
Гутмихов
Прескуркова
Комиссарова

Госстрой СССР
ЦЕНТРАЛЬНО-НАУЧНЫЙ
ИНСТИТУТ
Москва

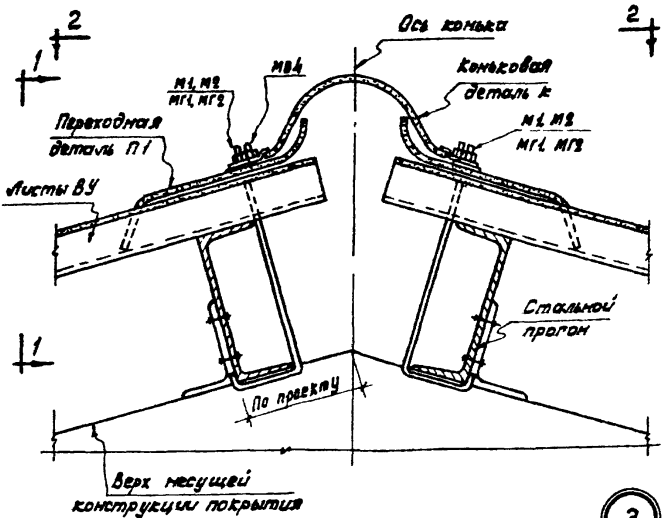
ТДА	Детали покрытий из асбестоцементных волнистых листов ВУ на стальных прогонах	Серия 2. 460-1
1967	Деталь 2. Крепление листов ВУ к прогону.	Выпуск 2 Лист 5



Дир. завода В.И. Воронин
 Дир. завода Г.И. Гурьев
 Зам. инженера А.И. Александров
 Инж. техник К.И. Ковалев
 Инж. техник В.И. Воронин
 Инж. техник Г.И. Гурьев
 Инж. техник А.И. Александров
 Инж. техник К.И. Ковалев

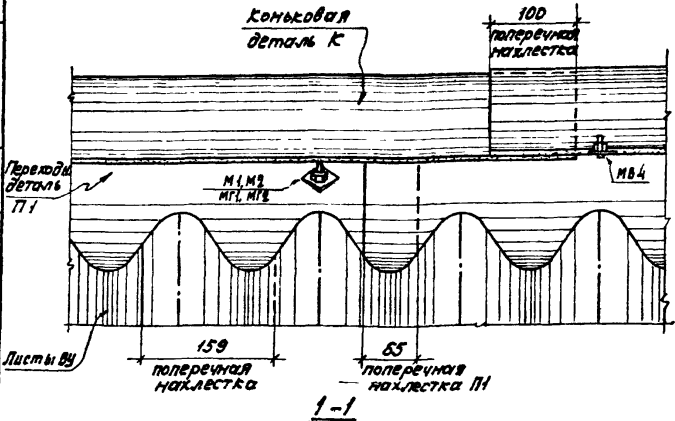
Госстрой СССР
 ЦЕНТРОПРОЕКТАНИИ
 Москва

ТДА	Детали покрытий из асбестоцементных волнистых листов ВУ по стальным прогонам	Серия 3.460-1
1967	Деталь 2а. Крепление листов ВУ к прогонам.	Выпуск 2 Лист 6



Верх несущей конструкции покрытия

3

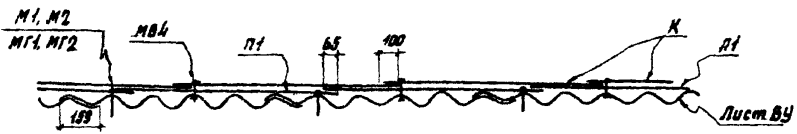
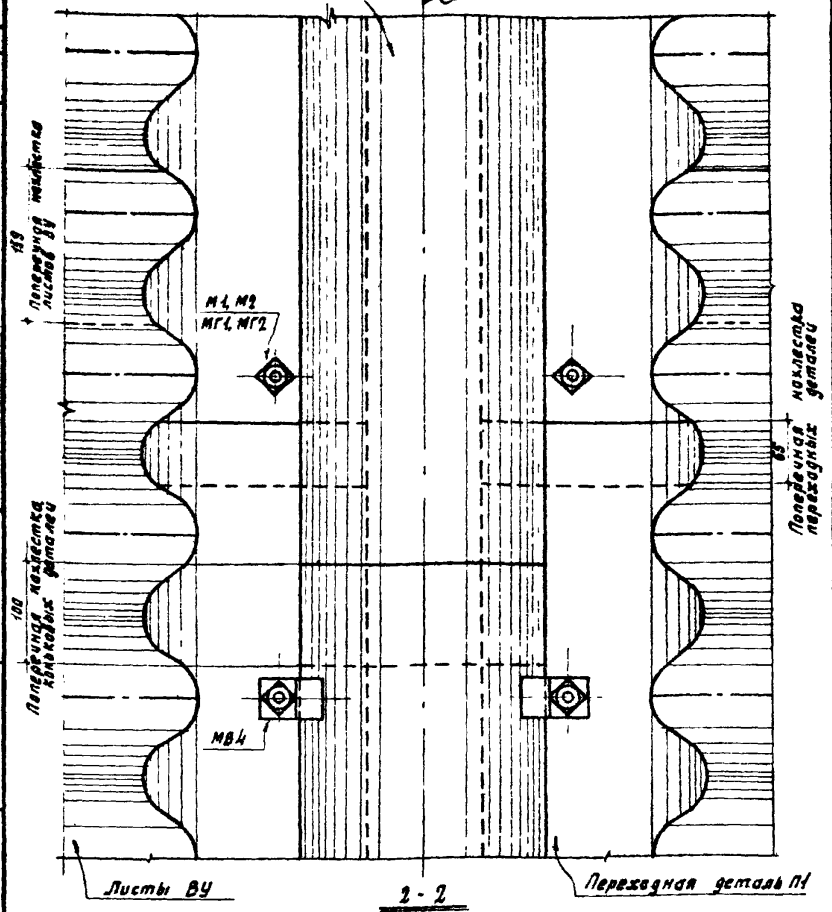


Дир. ин-та: Д.С.С.Р.
 Зам. ин-та: Ц.И.П.И.
 Инженер: С.Т.Т.Х.И.К.
 Техник: М.С.С.В.Р.О.В.
 Комиссарова

ТДА	Детали покрытий из асбестоцементных волнистых листов ВУ по стальным прогонам	Серия 2.450-1
1967	Деталь 3. Конек покрытия.	Выпуск 2 Лист 7

10262-02 77

Каньковая деталь К Для каньков

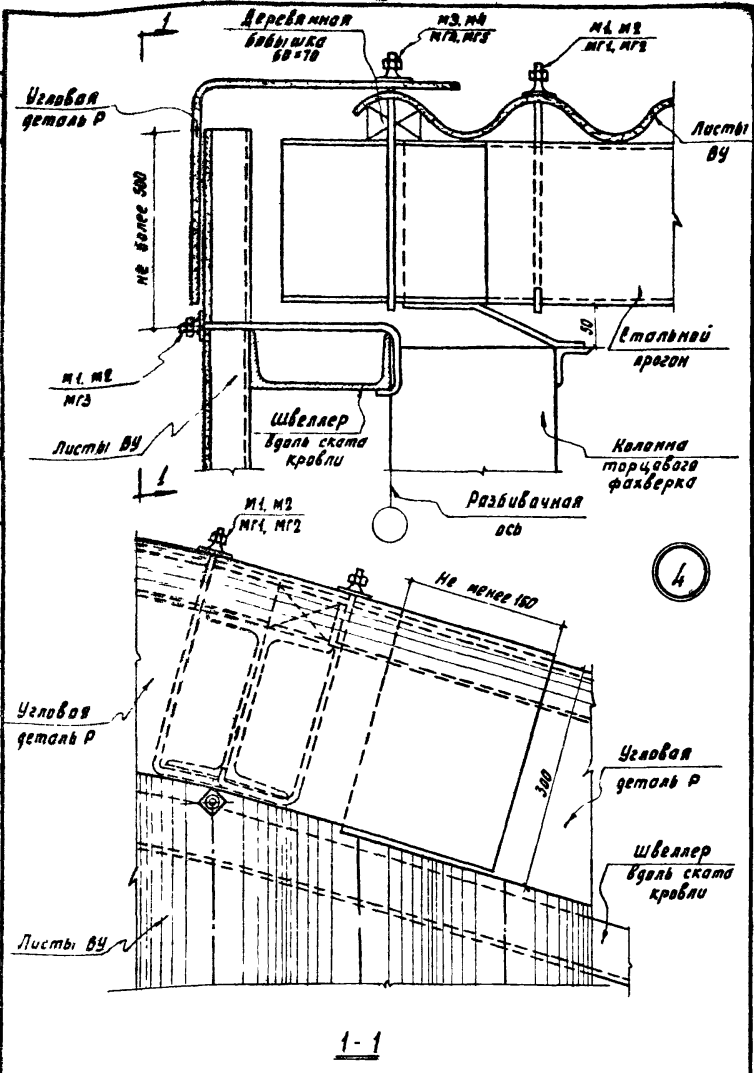


Пример крепления каньковых и переходных деталей.

С.В. Шенков	С.В. Шенков	С.В. Шенков	С.В. Шенков
Дир. группы	Инженер	Ст. техник	С.В. Шенков
С.В. Шенков	С.В. Шенков	С.В. Шенков	С.В. Шенков
С.В. Шенков	С.В. Шенков	С.В. Шенков	С.В. Шенков

Госстрой СССР
ЦНИИПРОМЗДАНИЙ
Москва

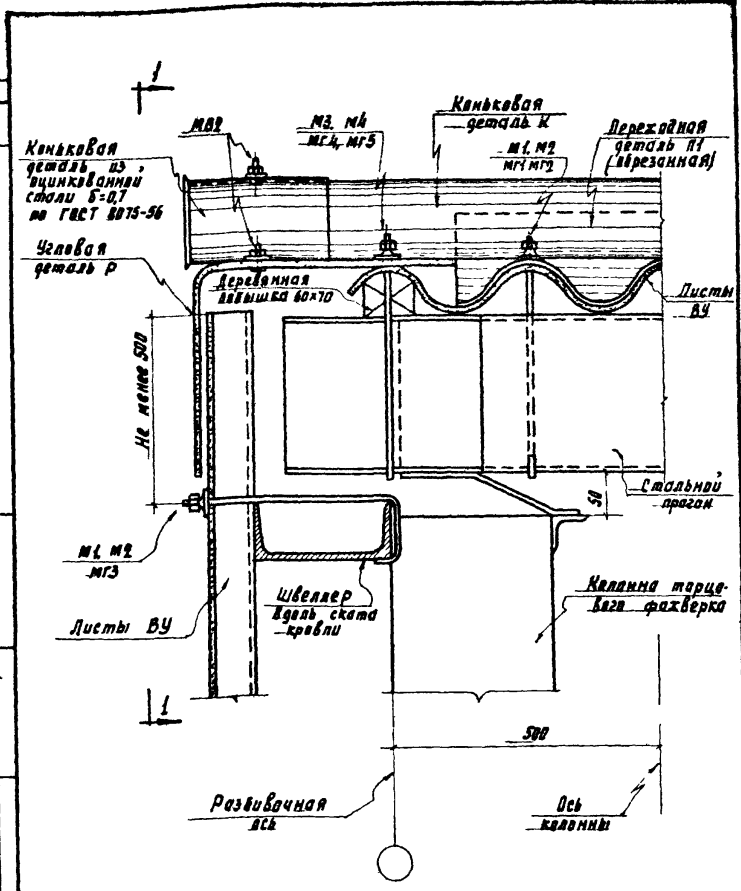
ТДА	Детали покрытия из асбестоцементных волнистых листов ВУ по стальным прогонам	Серия 2.460-1
1967	Конек покрытия. Вид 2-2 детали 3. Пример крепления каньковых и переходных деталей.	Выпуск 2 Лист 8



Директор	Инженер	Инженер	Инженер	Инженер	Инженер
С.М. Михалев	С.М. Михалев	С.М. Михалев	С.М. Михалев	С.М. Михалев	С.М. Михалев

Госстрой СССР
ЦЕНТРАЛЬНО-УСТАВНОЕ
ПРОЕКТИРОВАНИЕ
МОСКВА

ТДА	Детали покрытий из асбестоцементных волнистых листов ВУ по стальным прогонам	Серия 2.460-1	
	1967	Деталь 4. Примыкание ската покрытия к торцовой стене здания.	Выпуск 2 Лист 9



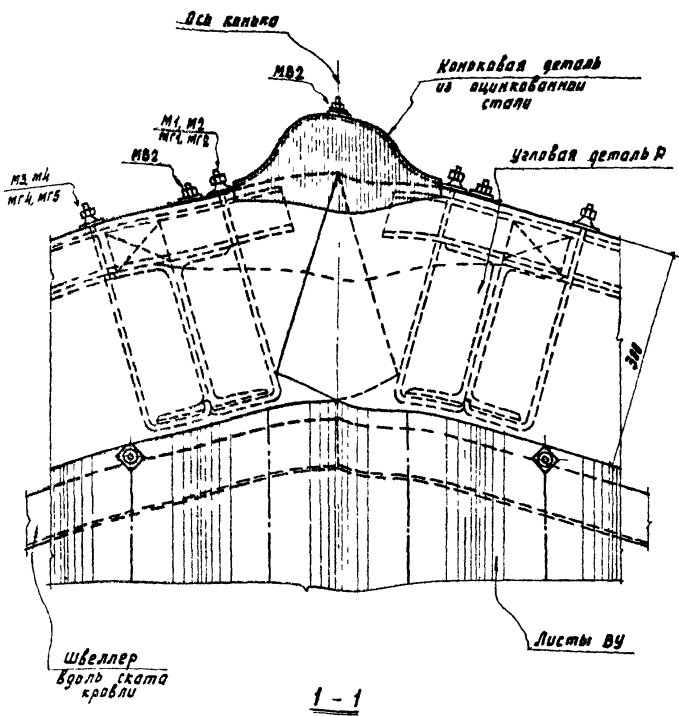
рук. отд. ДИ-1	И. В. В.	Надвинистов
рук. группы	С. В. В.	Гутникова
ст. инженер	В. В. В.	Проскуракова
ст. техник	А. В. В.	Комиссарова

Госстрой СССР
ЦЕНТРОПРОЕКТИНИИ
Москва

5

ТДА	Детали покрытий из асбестоцементных волнистых листов ВУ на стальном прогоном	Версия 2. 460-1	
	1967	Деталь 5. Примыкание конька покрытия к торцовой стене здания.	Выпуск 2 Лист 10

10262-02 20

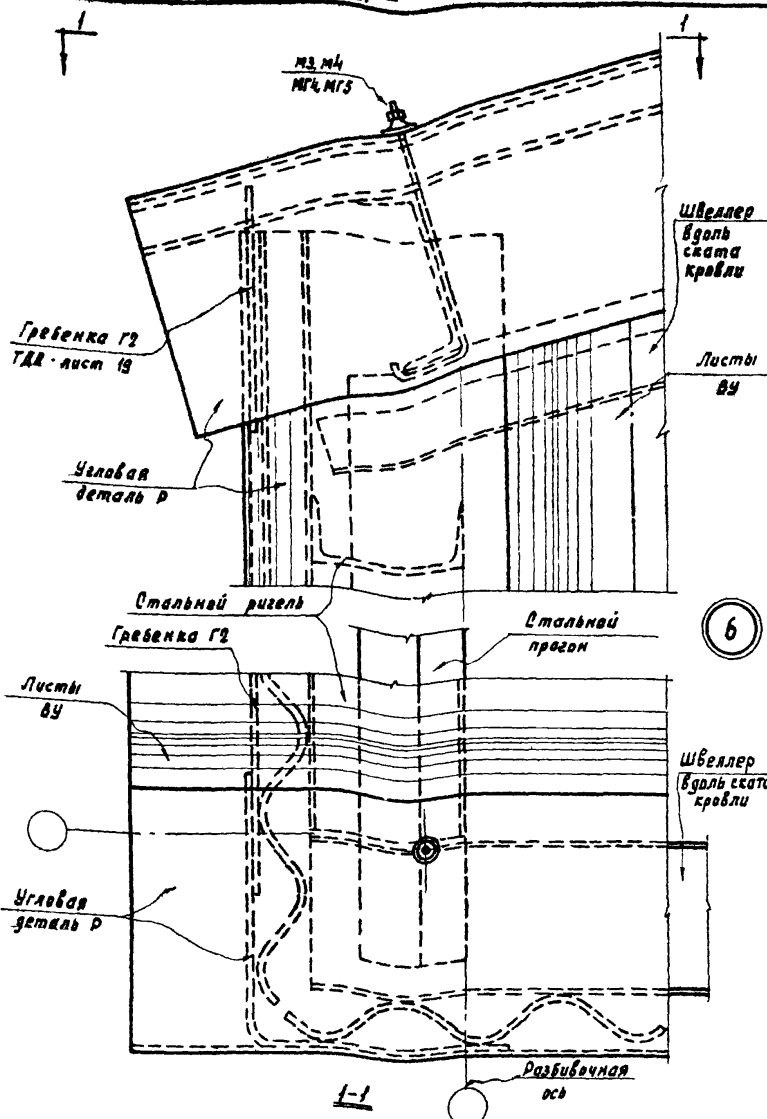


Директор	Дорожников
Зам. дир.	Гутикеев
Инженер	Проскураева
Ст. техник	Камысарова

Инж. отдела И.И.	Иванов
Директор	Иванов
Инженер	Иванов
Ст. техник	Иванов

Госстрой СССР
ЦНИИИЗМАЗДАНИИ
Москва

ТДА	Детали покрытий из асбестоцементных волнистых листов ВУ по стальным прогонам	Серия 2.460-1	
	1967	Примыкание кронца покрытия к торцовой стене здания. Вид 1-1 детали 5.	Выпуск 2 Лист 11

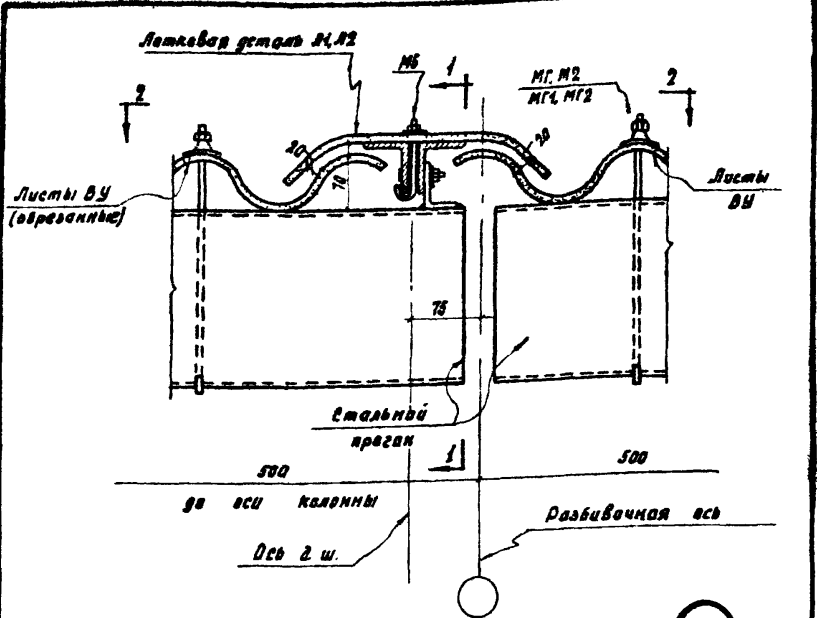


6

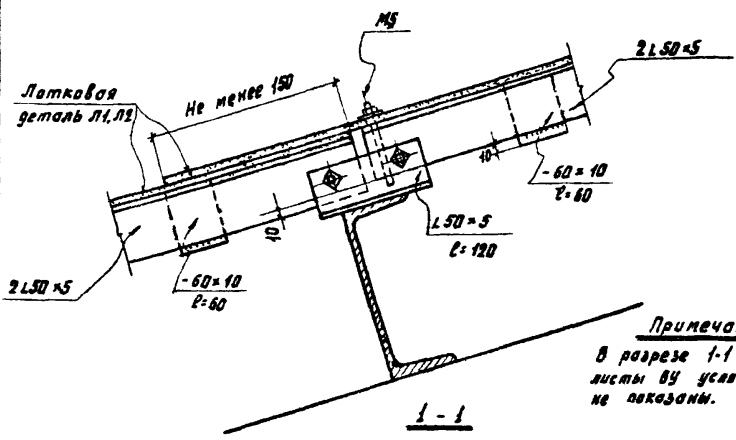
Директор	Давыдов
Инженер	Смирнов
Инженер	Лавренко
Инженер	Комаров
Инженер	Колесов
Инженер	Колесов

Госстрой СССР
ЦНИИПРОЕКТИНИИ
Москва

ТАА	Детали покрытий из асбестоцементных волнистых листов ВУ по стальным прогонам	Серия 2. 460-1
1967	Деталь 6. Стыкование кровли и стены у карниза в торце здания.	Выпуск 2
		Лист 18



7



Примечание:
В разрезе 1-1
листы ВУ условно
не показаны.

Директор	Дворничков
Зам. дир.	Гуляков
Инженер	Праскураков
Машинист	Матисов
Сл. техник	Кочина
Сл. рабочий	Сидоров

Гострой ВССР
ЦЕНТРАЛЬНЫЙ
МАШСТРОИТЕЛЬНЫЙ
ЗАВОД
Москва

ТДА	Детали покрытий из асбестоцементных волнистых листов ВУ на стальном прогоне	Серия 2 460-1
1967	Деталь 7. Деформационный шов.	Выпуск 2 Лист 13

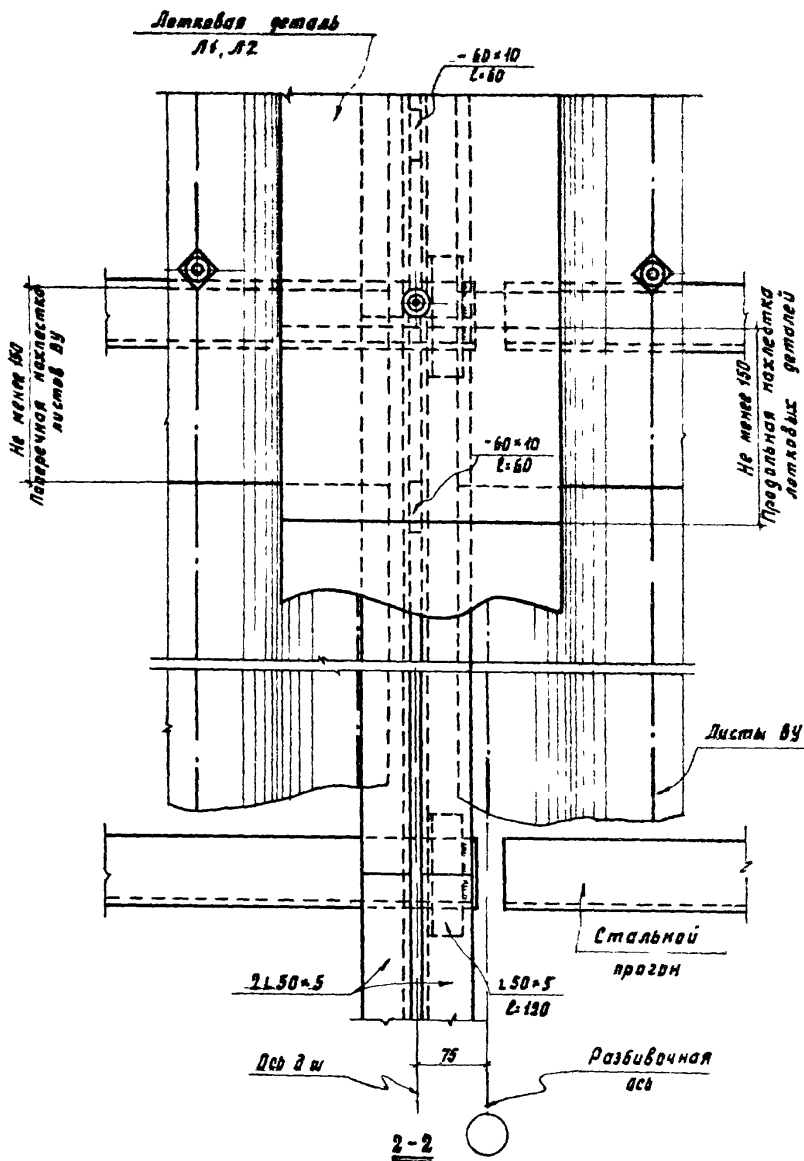
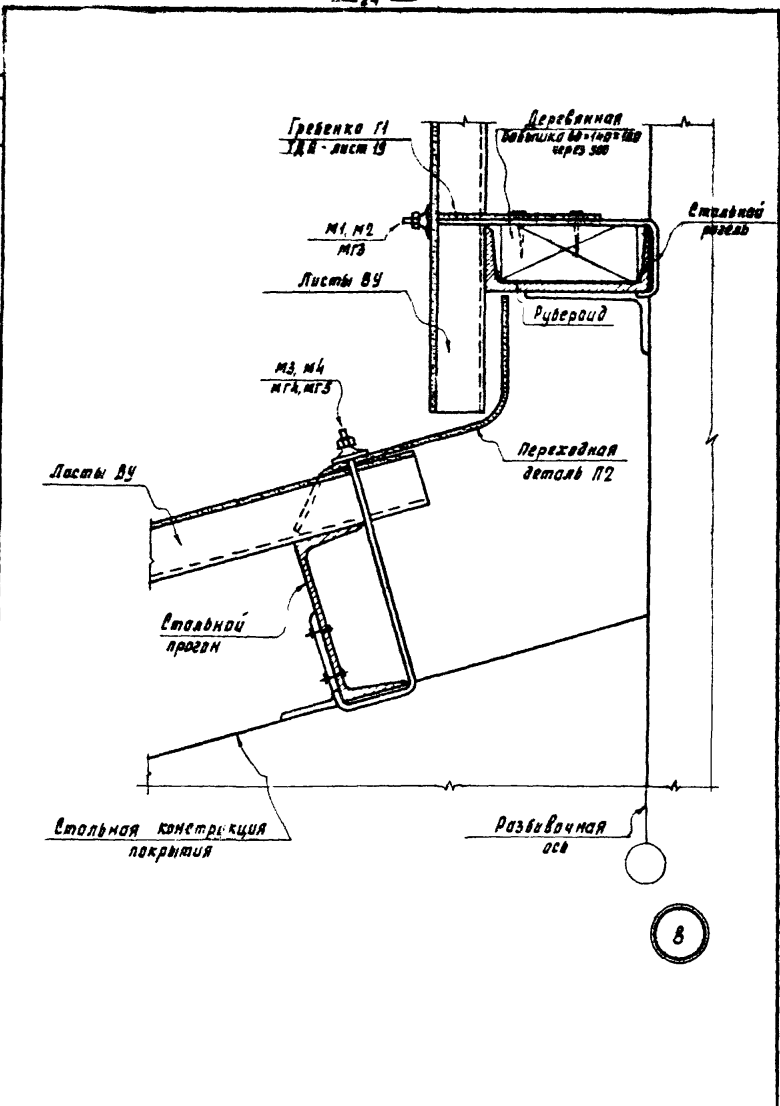


Рис. автора В.А. Лавров
 Рук. группы В.А. Лавров
 Ст. инженер В.С. Комиссарова
 Ст. техник В.И. Кошкин

Госстрой СССР
 ЦЕНТРОПРОЕКТИНИИ
 Москва

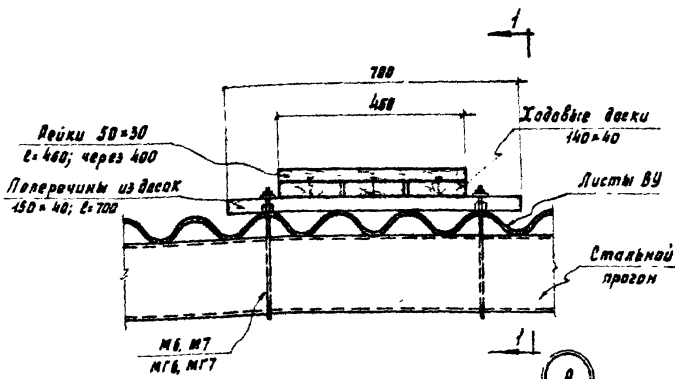
ТДА	Детали покрытий из асбестоцементных волнистых листов ВУ по стальным прогонам	Серия 2.460-1	
	1967	Деформационный шов. Вид 2-2 детали 7.	Выпуск 2 Лист 14



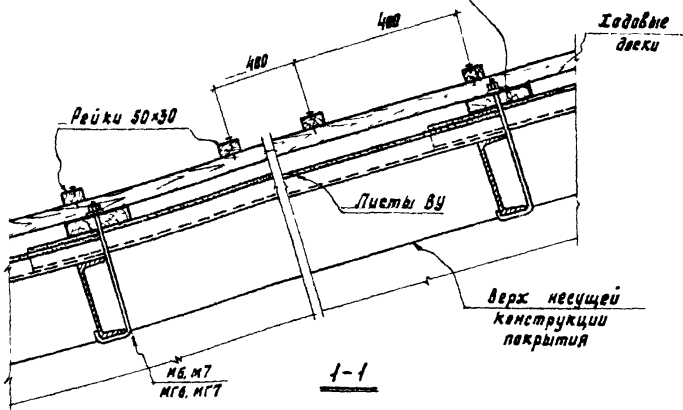
Рук. отв. ОК-1
 Рук. эскизы
 Ст. инженер
 Ст. техник
 Авторислов
 Редакция
 Проверка
 Камиссарова

Гострой ВВР
 ЦНИИОМЗ
 Москва

ТДА	Детали покрытия из асбестоцементных волнистых листов ВУ на стальных прогонах	Серия 2.460-1	
	1967	Деталь В. Примыкание ската покрытия к стене из листов ВУ.	Выпуск 2 Лист 15

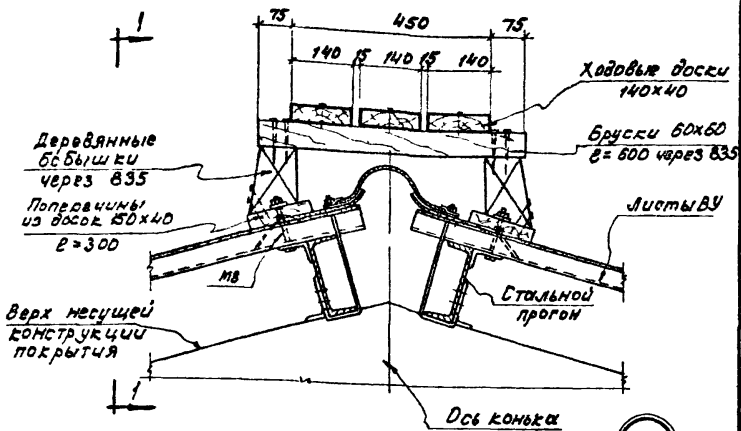


Поперечины из досок 150×40; l=700 распилагать над прогонами

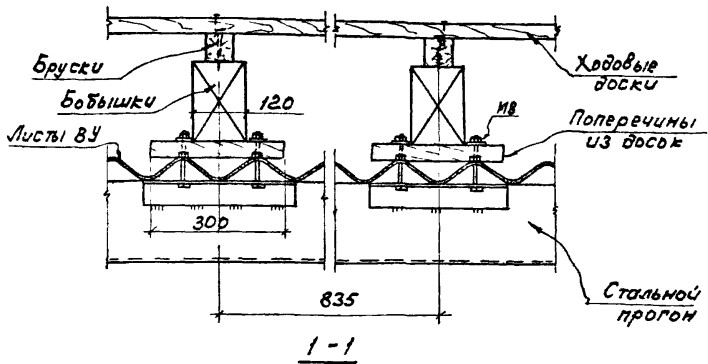


Институт Строительных Конструктивных Решений
 Москва
 Ст. техник Комиссарова
 Ст. инженер Давыдов
 Директор Прокучаева
 Заведующий Тютинкова
 Уч. вст. вк. ч. Давыдов
 Уч. зритель Давыдов

ТДА	Детали покрытий из асбестоцементных волнистых листов ВУ на стальном прогоне	Серия 9. 460-1
	1967	Деталь 9. Рабочий ход вдоль ската покрытия.
		Выпуск 2 Лист 16



10



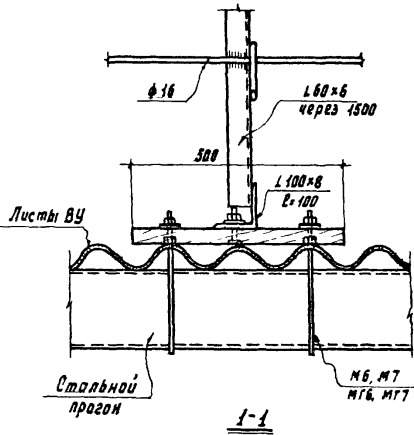
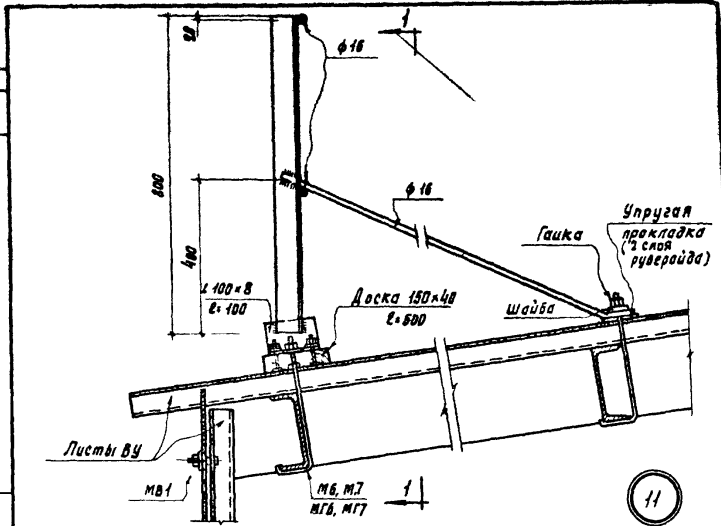
1-1

Добромыслов
Питицына
Прокорева
Камиссарова

Рис. отг. ОК-1
В.К. Груштыч
С.Т. Шинельер
С.Т. Тихоник

Госстрой СССР
ЦНИИПРОИЗДАНИЙ
Москва

ТДА	Детали покрытий из асбестоцементных волнистых листов ВУ по стальным прогонам	Серия 2.460-1	
		Выпуск 2	Лист 17
1967	Деталь 10. Рабочий ход вдоль конька.		



Госстрой СССР
ЦЕНТРОПРОЕКТАНИЙ
Москва

Рук. отдела инж-т. А. И. Ковалев
Рук. группы А. И. Ковалев
Инж. инженер В. С. Прохурякова
Ст. техник Ю. С. Кривошорава

ТДА	Детали покрытий из асбестоцементных волнистых листов ВУ на стальном прогоне	Серия 2.460-1
1967	Деталь Н. Устройство ограждения на кровле.	Выпуск 2 Лист 18

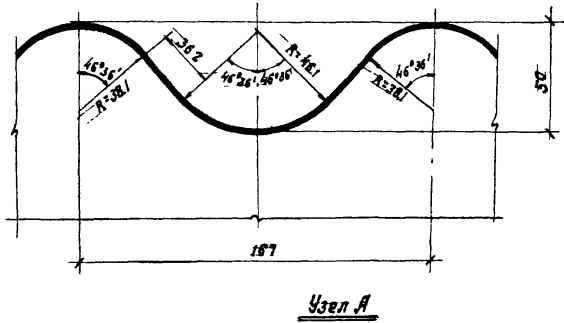
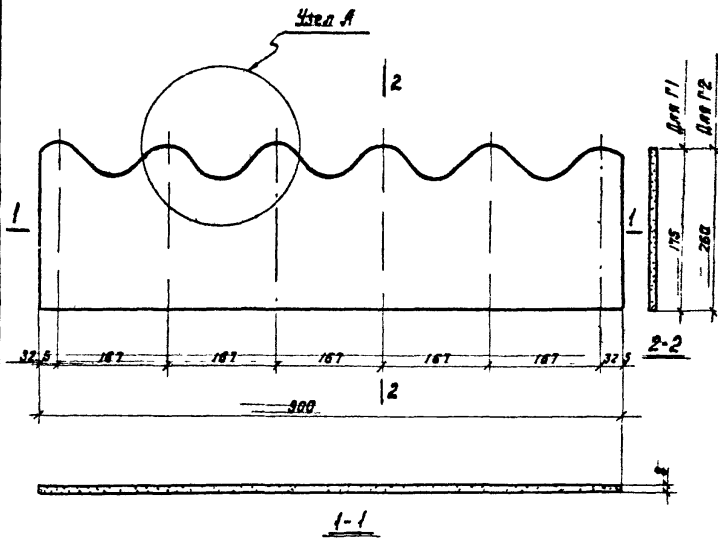


Рис. 1	Рис. 1	Добрымыслов
	Уч. инж.	Гутникова
Рис. 2	Рис. 2	Проскурялова
Рис. 3	Рис. 3	Комусарова
Рис. 4	Рис. 4	
Рис. 5	Рис. 5	
Рис. 6	Рис. 6	
Рис. 7	Рис. 7	
Рис. 8	Рис. 8	
Рис. 9	Рис. 9	
Рис. 10	Рис. 10	
Рис. 11	Рис. 11	
Рис. 12	Рис. 12	
Рис. 13	Рис. 13	
Рис. 14	Рис. 14	
Рис. 15	Рис. 15	
Рис. 16	Рис. 16	
Рис. 17	Рис. 17	
Рис. 18	Рис. 18	
Рис. 19	Рис. 19	
Рис. 20	Рис. 20	
Рис. 21	Рис. 21	
Рис. 22	Рис. 22	
Рис. 23	Рис. 23	
Рис. 24	Рис. 24	
Рис. 25	Рис. 25	
Рис. 26	Рис. 26	
Рис. 27	Рис. 27	
Рис. 28	Рис. 28	
Рис. 29	Рис. 29	
Рис. 30	Рис. 30	
Рис. 31	Рис. 31	
Рис. 32	Рис. 32	
Рис. 33	Рис. 33	
Рис. 34	Рис. 34	
Рис. 35	Рис. 35	
Рис. 36	Рис. 36	
Рис. 37	Рис. 37	
Рис. 38	Рис. 38	
Рис. 39	Рис. 39	
Рис. 40	Рис. 40	
Рис. 41	Рис. 41	
Рис. 42	Рис. 42	
Рис. 43	Рис. 43	
Рис. 44	Рис. 44	
Рис. 45	Рис. 45	
Рис. 46	Рис. 46	
Рис. 47	Рис. 47	
Рис. 48	Рис. 48	
Рис. 49	Рис. 49	
Рис. 50	Рис. 50	
Рис. 51	Рис. 51	
Рис. 52	Рис. 52	
Рис. 53	Рис. 53	
Рис. 54	Рис. 54	
Рис. 55	Рис. 55	
Рис. 56	Рис. 56	
Рис. 57	Рис. 57	
Рис. 58	Рис. 58	
Рис. 59	Рис. 59	
Рис. 60	Рис. 60	
Рис. 61	Рис. 61	
Рис. 62	Рис. 62	
Рис. 63	Рис. 63	
Рис. 64	Рис. 64	
Рис. 65	Рис. 65	
Рис. 66	Рис. 66	
Рис. 67	Рис. 67	
Рис. 68	Рис. 68	
Рис. 69	Рис. 69	
Рис. 70	Рис. 70	
Рис. 71	Рис. 71	
Рис. 72	Рис. 72	
Рис. 73	Рис. 73	
Рис. 74	Рис. 74	
Рис. 75	Рис. 75	
Рис. 76	Рис. 76	
Рис. 77	Рис. 77	
Рис. 78	Рис. 78	
Рис. 79	Рис. 79	
Рис. 80	Рис. 80	
Рис. 81	Рис. 81	
Рис. 82	Рис. 82	
Рис. 83	Рис. 83	
Рис. 84	Рис. 84	
Рис. 85	Рис. 85	
Рис. 86	Рис. 86	
Рис. 87	Рис. 87	
Рис. 88	Рис. 88	
Рис. 89	Рис. 89	
Рис. 90	Рис. 90	
Рис. 91	Рис. 91	
Рис. 92	Рис. 92	
Рис. 93	Рис. 93	
Рис. 94	Рис. 94	
Рис. 95	Рис. 95	
Рис. 96	Рис. 96	
Рис. 97	Рис. 97	
Рис. 98	Рис. 98	
Рис. 99	Рис. 99	
Рис. 100	Рис. 100	

ТДА	Детали покрытий из асбестоцементных волнистых листов ВУ на стальных прогонах	Серия 2.460-1	
	1967	Асбестоцементные гребенки Г1 и Г2.	Выпуск 2 Лист 19

Номенклатура креплений

Марка крепления	Состав марки	Кол-во элементов	Вес 1000 шт. в кг	Вес марки 1000 шт. в кг	Марка крепления	Состав марки	Кол-во элементов	Вес 1000 шт. в кг	Вес марки 1000 шт. в кг
1	2	3	4	5	1	2	3	4	5
М1	К1	1	150,0	169,0	М5	К3	1	37,0	46,2
	Г	1	5,0			Г	1	6,0	
	Ш1	1	11,0			Ш3	1	2,2	
	ПМ1	1	3,0			ПМ2	1	1,0	
М2	К2	1	150,0	172,0	М6	К1	1	150,0	163,2
	Г	1	5,0			Г	2	5,0	
	Ш1	1	11,0			Ш3	1	2,2	
	ПМ1	1	3,0			ПМ2	1	1,0	
М3	К1	1	150,0	167,2	М7	К2	1	150,0	171,2
	Г	2	5,0			Г	2	5,0	
	Ш2	1	4,2			Ш3	1	2,2	
	ПМ2	3	1,0			ПМ2	1	1,0	
М4	К2	1	150,0	175,2	М8	Б	1	44,2	57,4
	Г	2	5,0			Г	2	5,0	
	Ш2	1	4,2			Ш3	1	2,2	
	ПМ2	3	1,0			ПМ2	1	1,0	

Продолжение на листе 21

Ч. № 1
 Дир. завода
 С.т. инженер
 С.т. техник
 Директор
 Кандин
 Комиссарова

Госстрой СССР
 ЦЕНТРАЛЬНЫЙ
 Москва

ТДА	Детали покрытий из известцецементных волокнистых листов ВУ по стальным проанам	Серия 2.460-1	
	1967	Номенклатура креплений.	Вотпуск 2

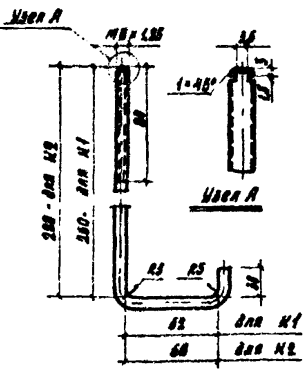
Лист
20

Номенклатура креплений (Продолжение)

1	2	3	4	5	1	2	3	4	5
МГ1	КГ1	1	171,0	190,0	МГ7	КГ2	1	270,0	283,2
	Г	1	5,0			Г	2	5,0	
	Ш1	1	11,0			Ш3	1	2,2	
	ПМ1	1	3,0			ПМ2	1	1,0	
МГ2	КГ2	1	270,0	289,0	МВ1	В1	1	16,3	34,5
	Г	1	5,0			Г	2	5,0	
	Ш1	1	11,0			Ш2	1	4,2	
	ПМ1	1	3,0			ПМ2	4	1,0	
МГ4	КГ1	1	171,0	188,2	МВ2	В2	1	13,0	27,2
	Г	2	5,0			Г	2	5,0	
	Ш2	1	4,2			Ш3	1	2,2	
	ПМ2	3	1,0			ПМ2	2	1,0	
МГ5	КГ2	1	270,0	287,2	МВ4	В1	1	16,3	65,3
	Г	2	5,0			Г	2	5,0	
	Ш2	1	4,2			В	1	35,0	
	ПМ2	3	1,0			ПМ2	4	1,0	
МГ6	КГ1	1	171,0	184,2					
	Г	2	5,0						
	Ш3	1	2,2						
	ПМ2	1	1,0						

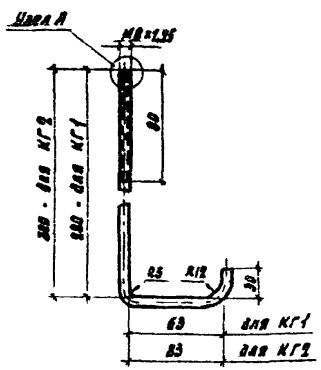
ТДА	Детали покрытий из асбестоцементных волнистых листов ВУ по стальным прогонам	Версия 2. 460-1	
	1967	Номенклатура креплений (продолжение).	Выпуск 2 Лист 21

Госстрой СССР
 ЦНИИПРОЕКТНИИ
 Москва
 Рук. отдела В.И. Чубов
 Рук. группы Г.И. Гурьянов
 Ст. инженер В.И. Шендеров
 Ст. техник К.И. Кошкин
 Добровольцев
 Гутникова
 Праскуракова
 Комиссарова



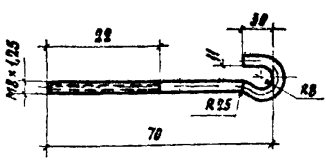
Крюки К1, К2

(для крепления к прокатным швеллерам С14, 16)



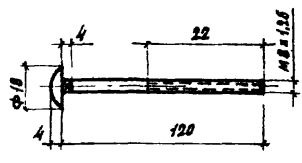
Крюки КГ1, КГ2

(для крепления к гнутым швеллерам С160=60x4, С180=80x4)



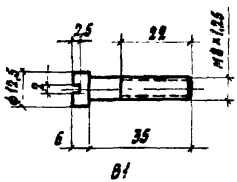
Крюк К3

(для крепления к уголку)

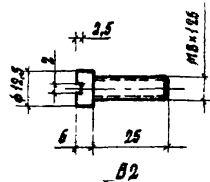


болт Б

(ГОСТ 1702-62)



В1



В2

Винты В1 и В2 (ГОСТ 1491-62)

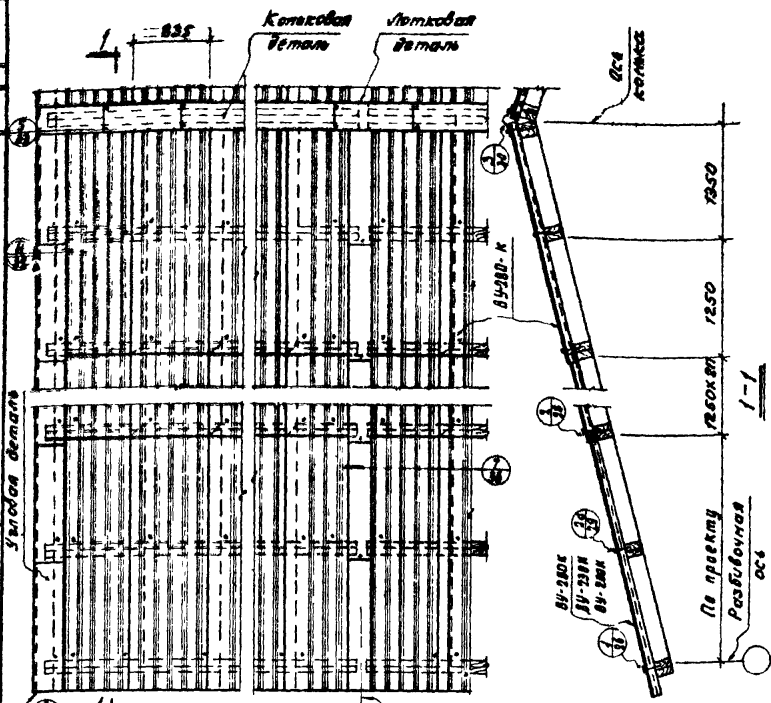
Дир. завода М.И. Сидорин
 Зам. Дир. А.И. Сидорин
 Зам. Дир. В.И. Сидорин
 Зам. Дир. Г.И. Сидорин
 Зам. Дир. Д.И. Сидорин
 Зам. Дир. Е.И. Сидорин
 Зам. Дир. Ж.И. Сидорин
 Зам. Дир. З.И. Сидорин
 Зам. Дир. И.И. Сидорин
 Зам. Дир. К.И. Сидорин
 Зам. Дир. Л.И. Сидорин
 Зам. Дир. М.И. Сидорин
 Зам. Дир. Н.И. Сидорин
 Зам. Дир. О.И. Сидорин
 Зам. Дир. П.И. Сидорин
 Зам. Дир. Р.И. Сидорин
 Зам. Дир. С.И. Сидорин
 Зам. Дир. Т.И. Сидорин
 Зам. Дир. У.И. Сидорин
 Зам. Дир. Ф.И. Сидорин
 Зам. Дир. Х.И. Сидорин
 Зам. Дир. Ц.И. Сидорин
 Зам. Дир. Ч.И. Сидорин
 Зам. Дир. Ш.И. Сидорин
 Зам. Дир. Щ.И. Сидорин
 Зам. Дир. Ъ.И. Сидорин
 Зам. Дир. Ы.И. Сидорин
 Зам. Дир. Ь.И. Сидорин
 Зам. Дир. Э.И. Сидорин
 Зам. Дир. Ю.И. Сидорин
 Зам. Дир. Я.И. Сидорин

Госстрой СССР
 ЦНИИПРОМЗДАНИИ
 Москва

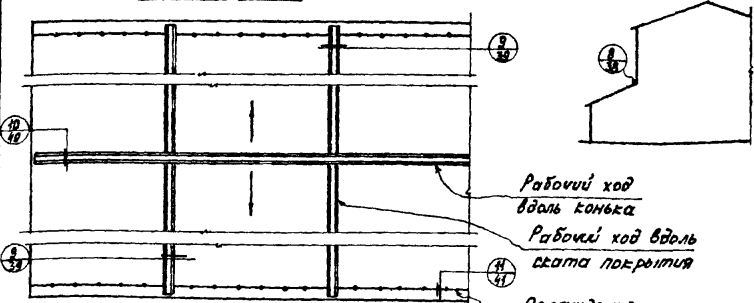
ТДА	Детали покрытий из асбестоцементных волнистых листов ВУ на стальных прогонах	Серия 2.460-1
1967	Детали креплений	Выпуск 2 Лист 23

10262-02 33

ДЕТАЛИ ПОКРЫТИЙ
ИЗ АСБЕСТОЦЕМЕНТНЫХ ВОЛНИСТЫХ
ЛИСТОВ ВУ ПО ДЕРЕВЯННЫМ ПРОГОНАМ



1
Маркировочный
план покрытия
 ось в.и.



Маркировочный план рабочих ходов по покрытию

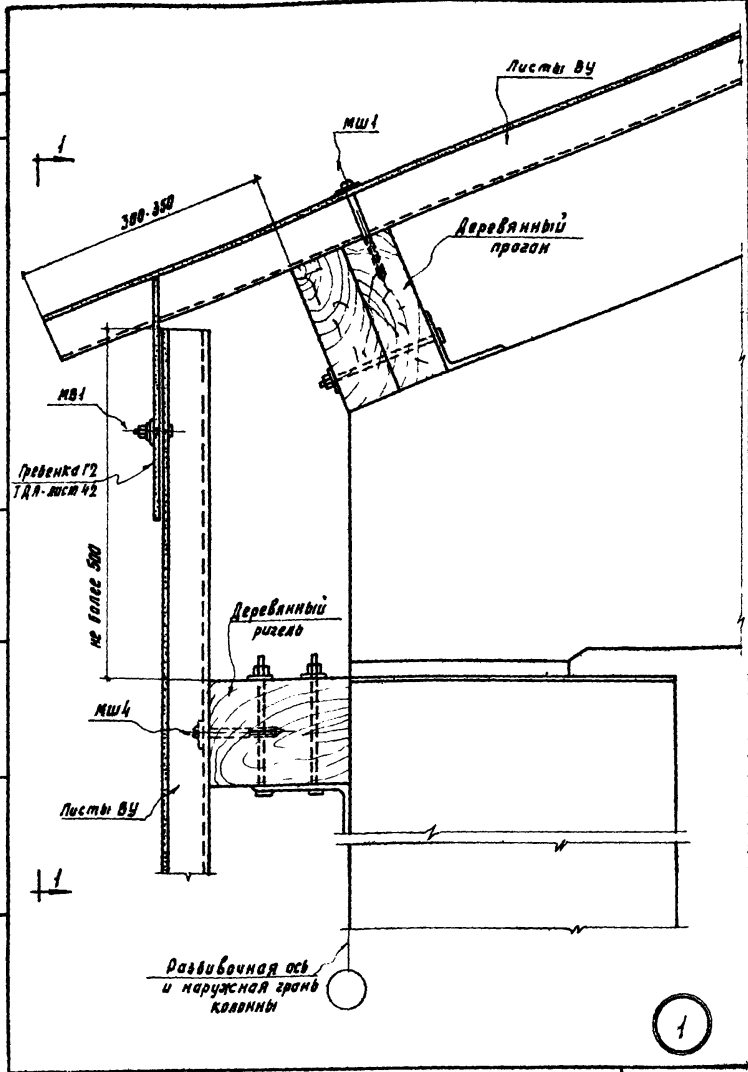
Ростроу СССР
 ЦЕНТРОПРОЕКТАНИИ
 Москва

Реконд. ОК-1
 Р.е. зуплы
 Ст. штурмер
 Ст. техник

Обработано
 Рутникова
 Лавская
 Комиссарова

Угловая ветвь

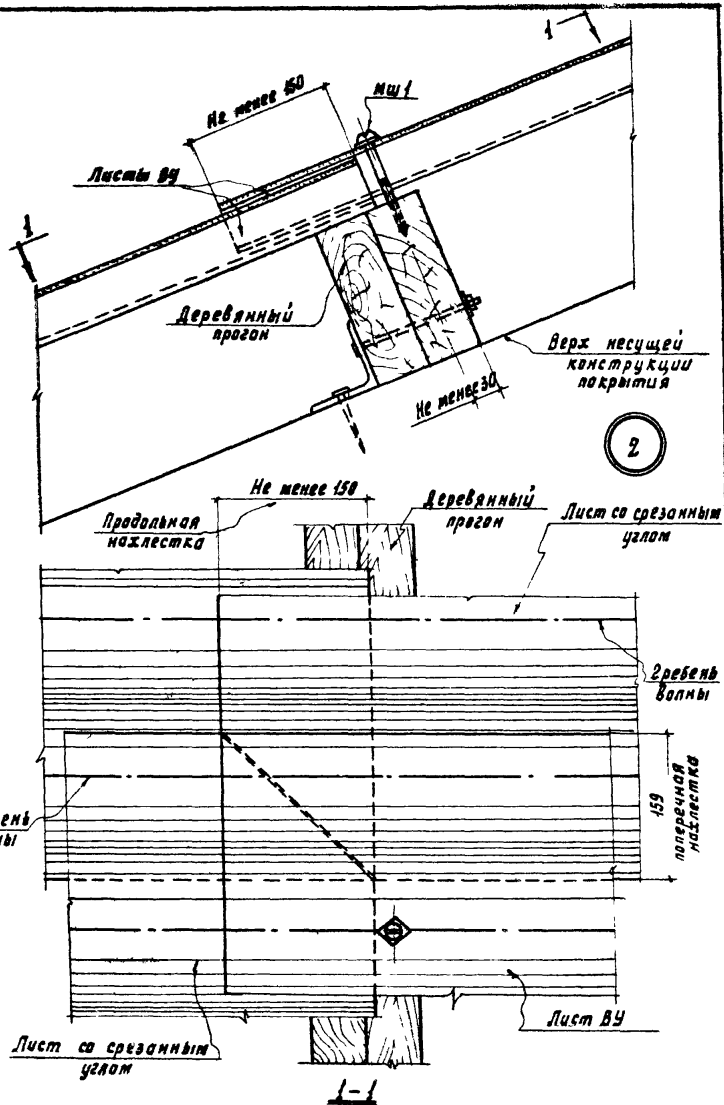
ТДА	1957	Детали покрытий из асбестоцементных волнистых листов ВУ по деревянным прогонам Маркировочный план покрытия и рабочих ходов.	Серия 2.450-1	
			Выпуск 2	Лист 25



Руч. эскизы	СА на основе	Прокурсова
Ст. инженер	Дробач	Кониссарова
Ст. техник	Колмогоров	

ЦЕНТРОПРОЕКТИНИИ
Москва

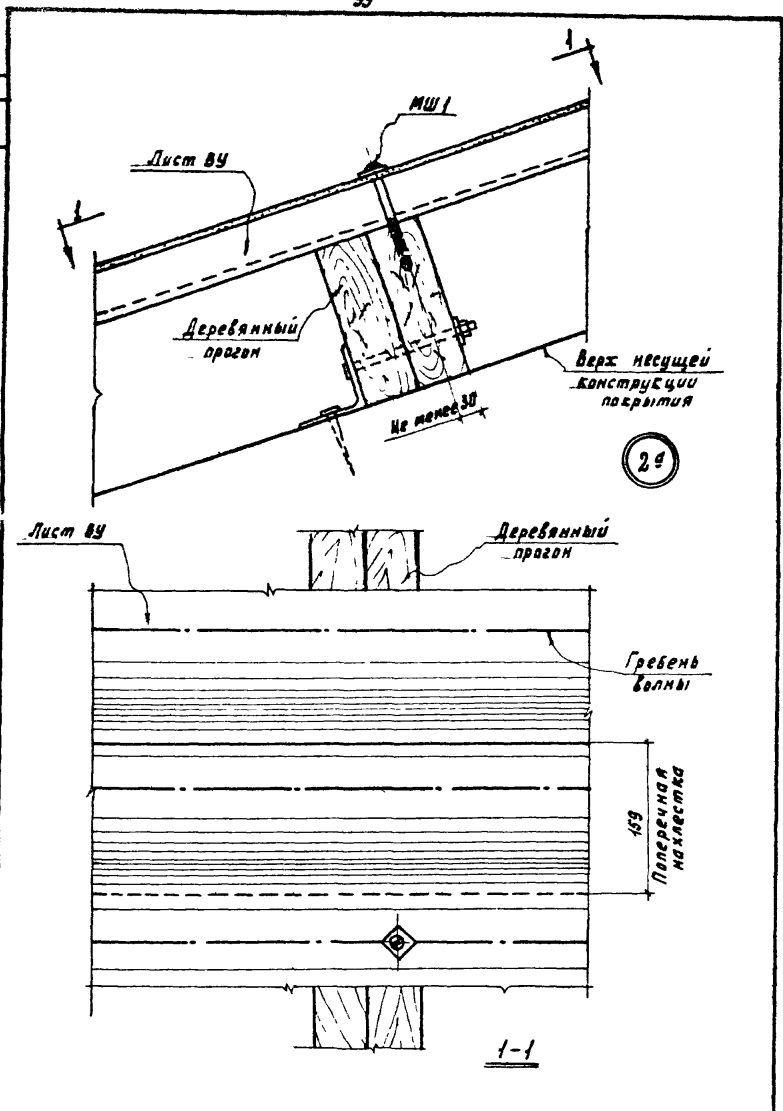
1967	ТАА Детали покрытий из асбестоцементных волнистых листов ВУ на деревянных прогонах	Серия 2.460-1
	Деталь 1. Карниз продольной стены с нулевой привязкой.	Выпуск 2 Лист 26



ЦНИИГ им. академика В.С. Куликовского
 Москва

ТДА	Детали покрытий из асбестоцементных волнистых листов ВУ по деревянным прогонам	Серия 2. 460-1	
1967	Деталь 2 Крепление листов ВУ к прогонам.	Выпуск 2	Лист 28

10262-02 39

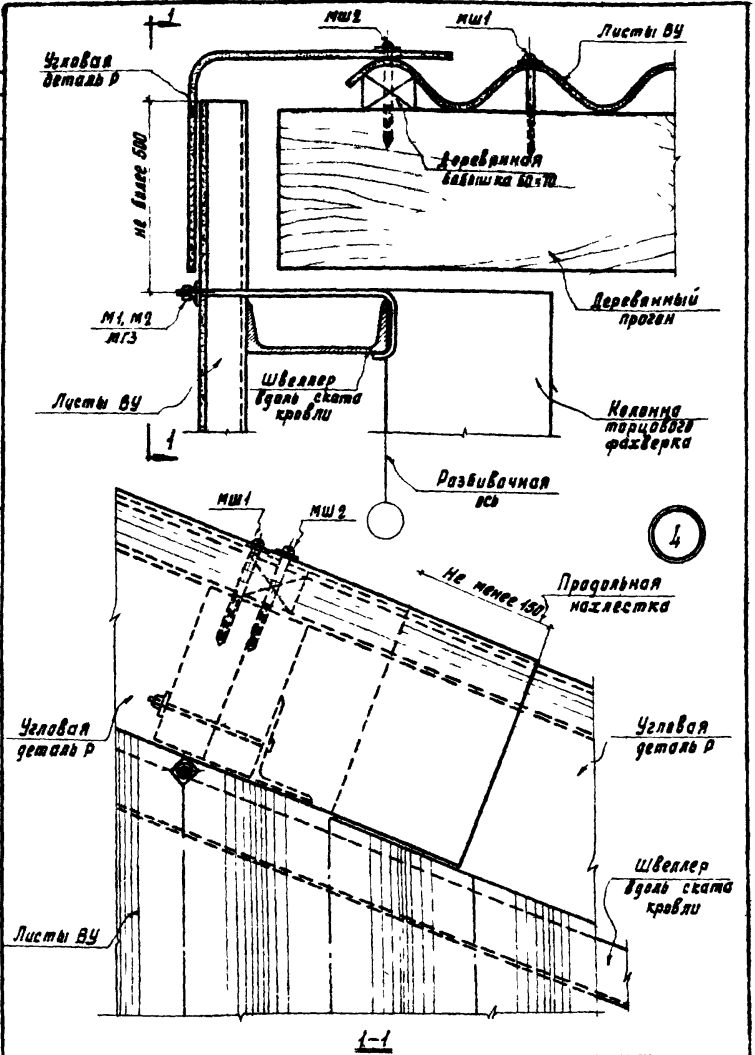


Ще. твела ок. 1
 Рув. зручпы
 в.т. техник

Давришлев
 Гатинакова
 Павликова
 Кошечкина

ИСТРОИ СССР
 ЦЕНТРАЛЬНЫЙ
 НАУЧНО-ИССЛЕДОВАТЕЛЬСКИЙ
 ИНСТИТУТ
 СТРОИТЕЛЬСТВА
 МОСКВА

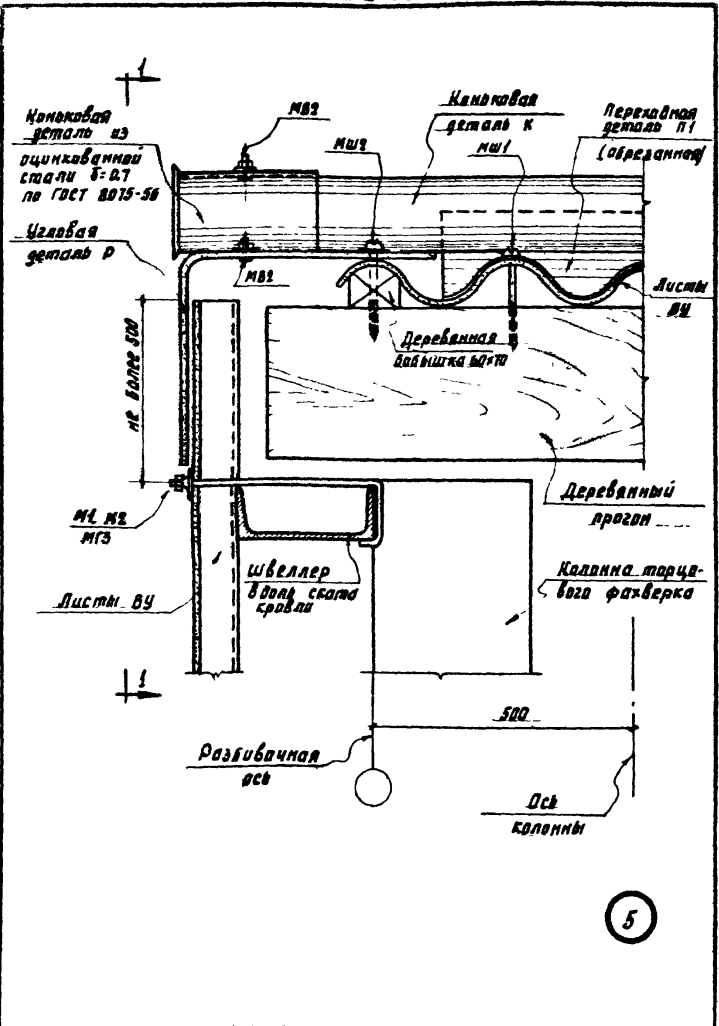
ТДА	Детали покрытий из асбестоцементных волнистых листов ВУ на деревянных прогонах	Серия 2.460-1	
1967	Деталь 2а. Крепление листов ВУ к прогонам.	Выпуск 2	Лист 29



Инж. отдела ВПИ	Докладчик
Инж. группы	Лишманова
Ст. инженер	Лоскутова
Ст. техник	Александров
	Колесова

Госстрой Восточной Сибири
Центральный институт
Москва

1957	ТДА Детали покрытий из асбестоцементных волнистых листов ВУ по деревянным прогонам	Серия 2.460-1
	Деталь 4. Примыкание ската покрытия к торцовой стене здания.	Выпуск 2 Лист 32

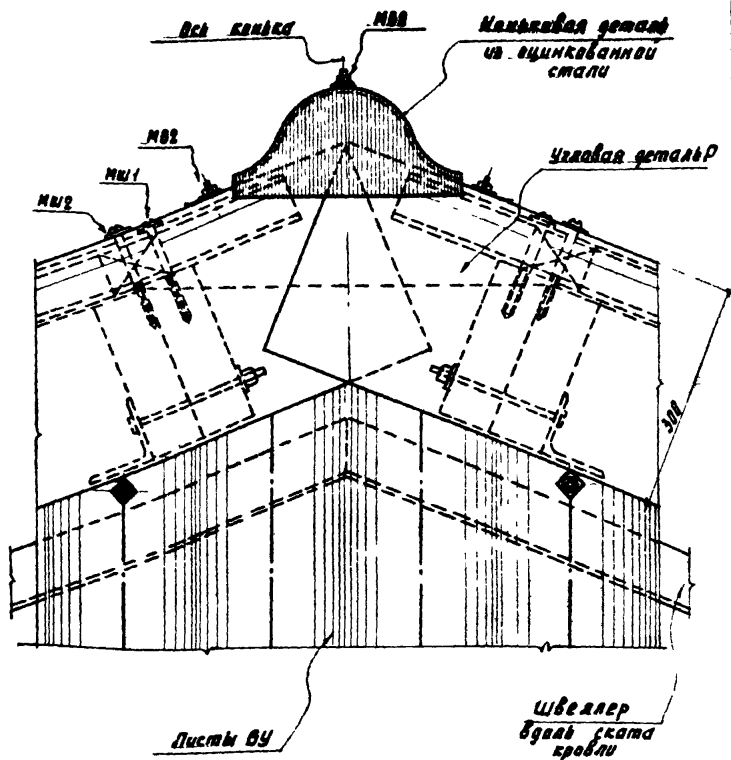


5

Инж. отдела МЧ	Давыдов
Инж. отдела МЧ	Путликова
Инж. отдела МЧ	Прескурава
Инж. отдела МЧ	Кенисарова

Госстрой СССР
ЦЕНТРОПРОЕКТНИИ
Москва

1967	ТДА Детали покрытий из асбестоцементных волнистых листов ВУ на деревянных прогонах	Версия 2.460-1
	Деталь 5. Примыкание конька покрытия к торцовой стене здания.	Выпуск 2 Лист 33



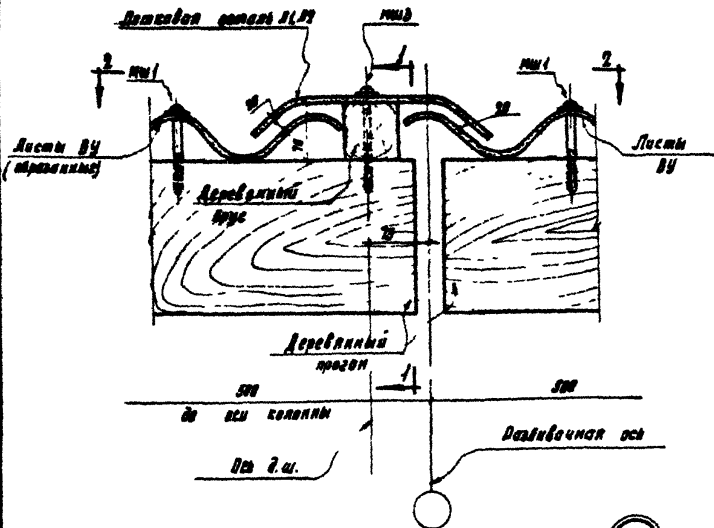
1-1

Инж. А. В. В.	Инженер	Проектирование
Инж. В. В. В.	Инженер	Проектирование
Инж. С. С. С.	Инженер	Проектирование
Инж. Т. Т. Т.	Инженер	Проектирование
Инж. У. У. У.	Инженер	Проектирование
Инж. Ф. Ф. Ф.	Инженер	Проектирование
Инж. Х. Х. Х.	Инженер	Проектирование
Инж. Ц. Ц. Ц.	Инженер	Проектирование
Инж. Ч. Ч. Ч.	Инженер	Проектирование
Инж. Ш. Ш. Ш.	Инженер	Проектирование
Инж. Щ. Щ. Щ.	Инженер	Проектирование
Инж. Ъ. Ъ. Ъ.	Инженер	Проектирование
Инж. Ы. Ы. Ы.	Инженер	Проектирование
Инж. Ь. Ь. Ь.	Инженер	Проектирование
Инж. Э. Э. Э.	Инженер	Проектирование
Инж. Ю. Ю. Ю.	Инженер	Проектирование
Инж. Я. Я. Я.	Инженер	Проектирование

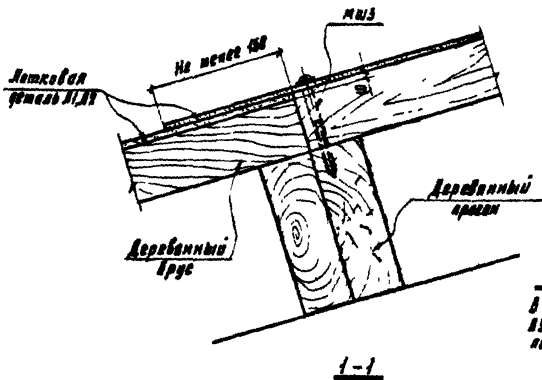
госстрой СССР
ЦНИИПРОЕКТОДИЗАЙН
Москва

ТДА	Детали покрытий из асбестоцементных волнистых листов ВУ по деревянным прогонам	Серия 2.480-1	
	Примыкание канька покрытия к торцовой стене здания. Вид 1-1 детали 5	выпуск 2	лист 34

10262-02 45



7

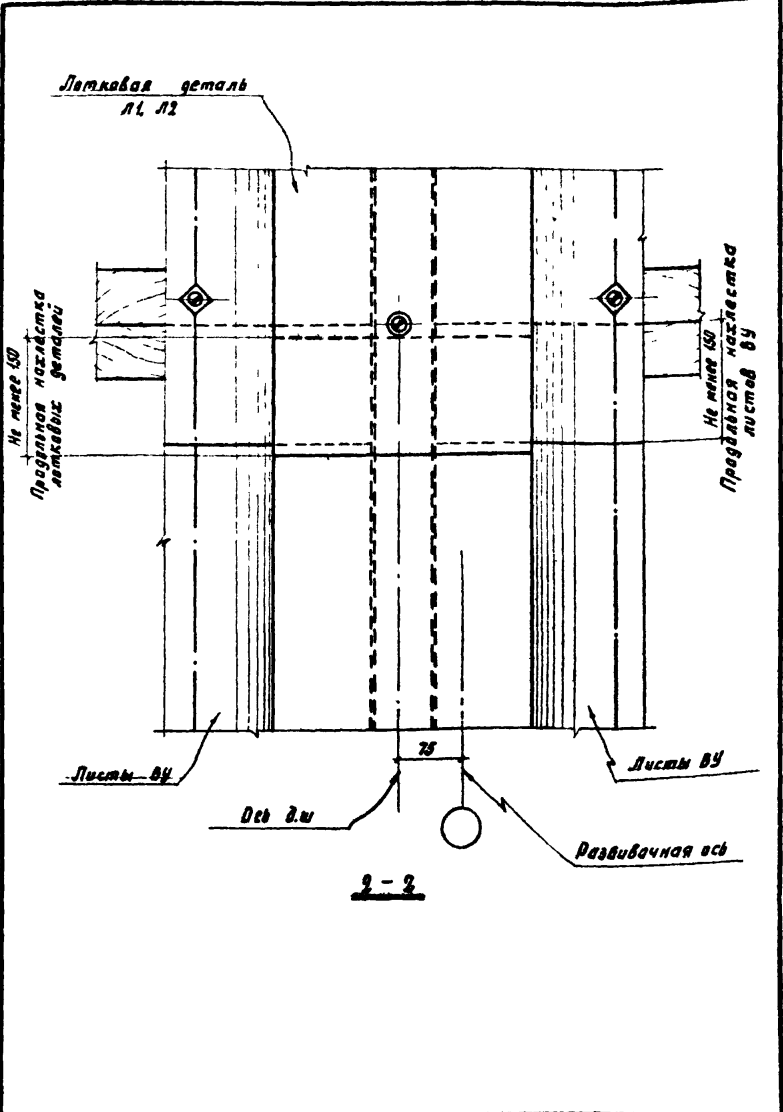


Примечание.
В разрезе 1-1 листы ВУ условно не показаны.

Исполн.	Григорьев
Провер.	Борисов
Утверд.	Колесников
Согласован	Маслов
Согласован	Маслов

Госстрой СССР
ЦЕНТРАЛЬНО-УЧЕТНО-ПРОЕКЦИОННО-ИЗДАТЕЛЬСКИЙ УПРАВЛЕНИЕ
Москва

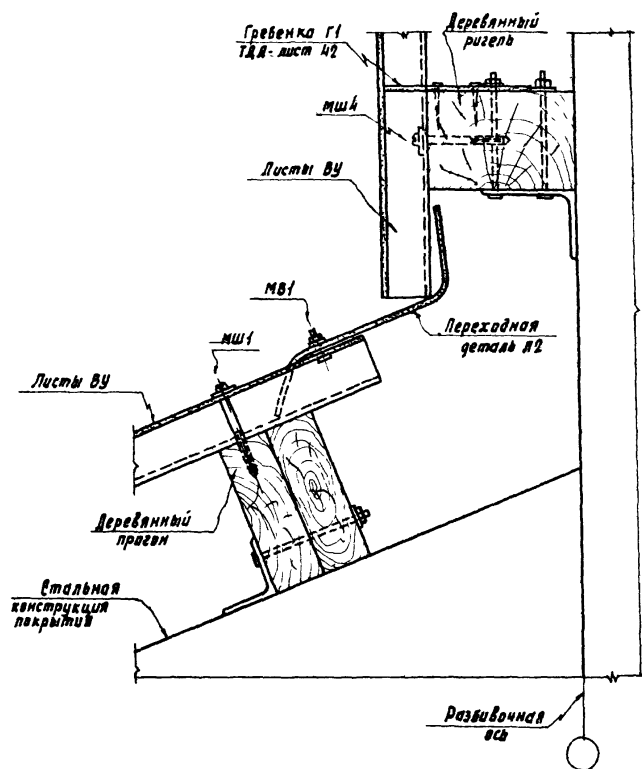
ТДА	Детали покрытий из асбестоцементных волнистых листов ВУ на деревянных прогонах	Серия 2.460-1	
		Выпуск 2	Лист 36
1967	Деталь 7. Деформационный шов.		



Директор
 В.И. Гусев
 Зам. дир.
 А.И. Давыдов
 Инженер
 С.И. Мельник
 Конструктор
 В.И. Пискунов
 Комиссарова

Госстрой СССР
 ЦНИИПРОМЗДАНИИ
 Москва

ТДА	Детали покрытий из асбестоцементных волнистых листов ВУ по деревянным прогонам		Серия 2.460-1	
	1967	Деформационный шов.	Вид 2-2 детали γ.	Выпуск 2 Лист 37

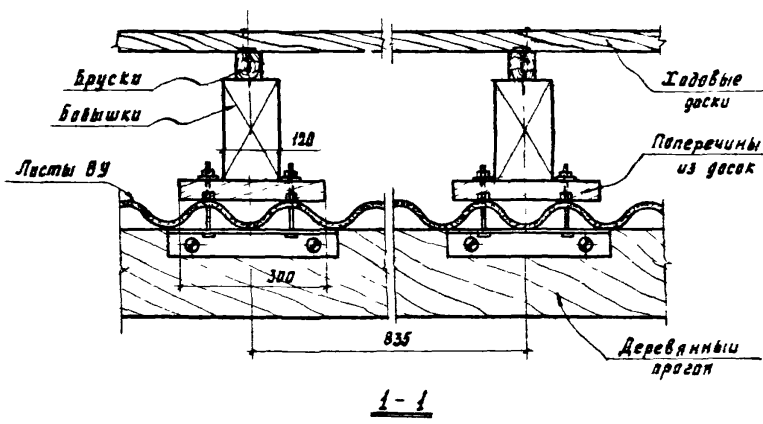
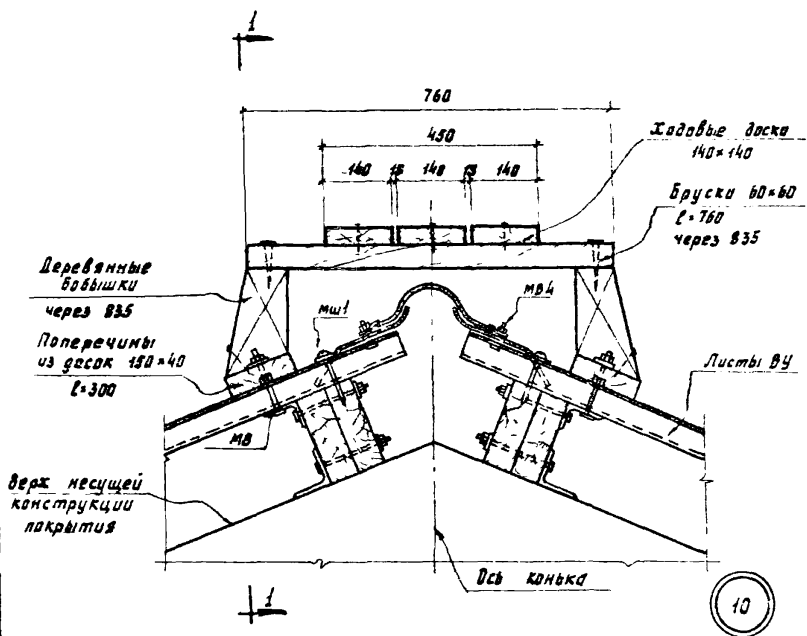


8

рис. эскизы	Трунцкева
ст. инженер	Превурялова
ст. техник	Кенисорова
	Мухоморова

ЦЕНТРАЛЬНЫЕ
МАТЕРИАЛЫ

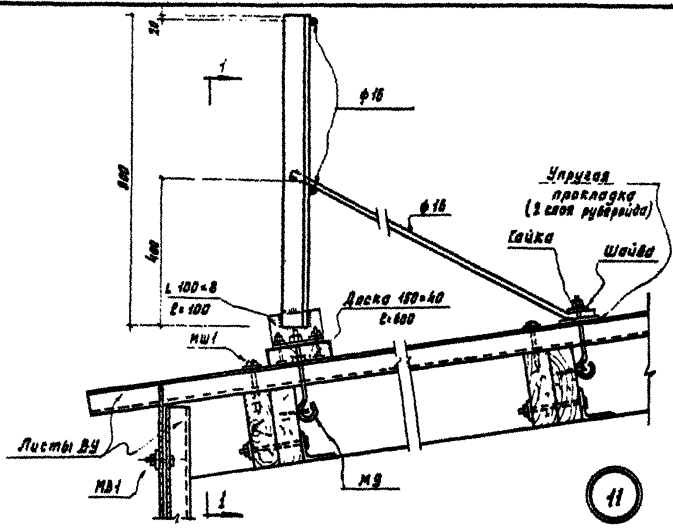
ТДА	Детали покрытий из асбестоцементных волнистых листов ВУ по деревянным прагонам	Серия 2.460-1
1967	Деталь В. Присоединение ската покрытия к стене из листов ВУ.	Выпуск 2 Лист 38



Г.И. Мухоморов	Г.И. Мухоморов	Г.И. Мухоморов	Г.И. Мухоморов
Инженер	Инженер	Инженер	Инженер
Ст. инженер	Ст. инженер	Ст. инженер	Ст. инженер
С.И. Мухоморов	С.И. Мухоморов	С.И. Мухоморов	С.И. Мухоморов

180262-02 51
 ЦНИИПРОЕКТАНИИ
 Москва

ТДА	Детали покрытий из асбестоцементных волнистых листов ВУ по деревянным прогонам	Серия 2.460-1
	1967, Деталь 10 Рабочий ход вдоль конька	Выпуск 2 Лист 40



11

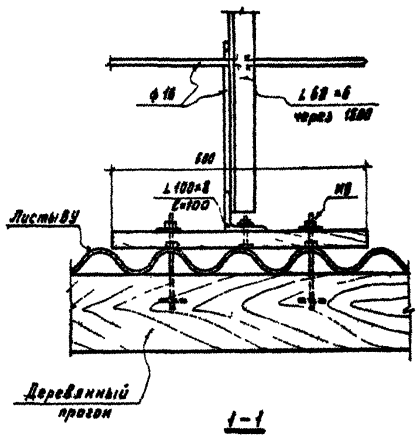
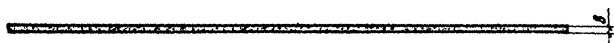
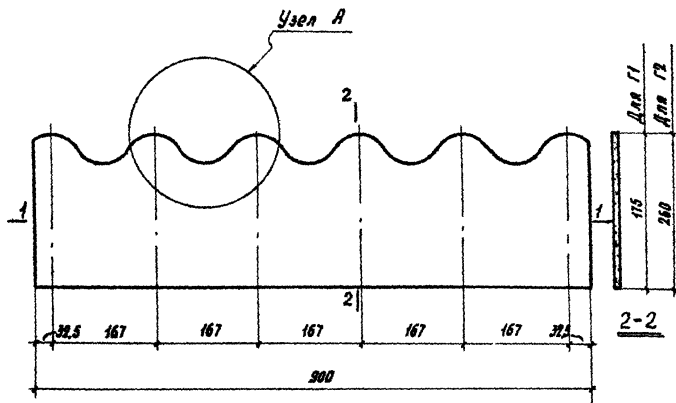


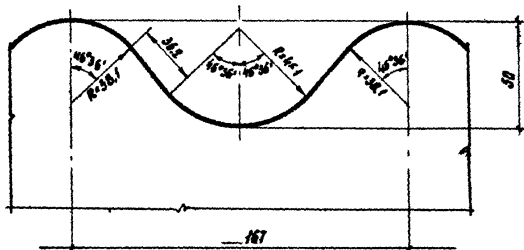
Рис. автор: *В.С. Давыдов*
 Рис. эскизы: *Г.И. Давыдов*
 Ст. инженер: *В.С. Давыдов*
 Ст. техник: *М.И. Давыдов*
 Проверил: *В.С. Давыдов*
 Конструировал: *В.С. Давыдов*

Газстройбюро
 ИНИЖПРОЕКТИ
 Москва

ТДА	Детали покрытия из асбестоцементных волнистых листов ВУ по деревянным прогонам	Серия 2.460-1	
	1967	Деталь II. Устройство ограждения на кровле.	Лист 41



1-1



Узел А

И.И. ШЕВЧЕНКО	Г.И. ГАРИН
Инженер	Инженер
С.И. ПЕТРОВ	С.И. ПЕТРОВ
Инженер	Инженер
В.И. КОЗЛОВ	В.И. КОЗЛОВ
Инженер	Инженер

Госстрой СССР
ЦЕНТРОПРОЕКТИНИИ
Москва

ТДА	Детали покрытий из асбестоцементных волнистых листов ВЧ по деревянным прогонам	Серия 2.460-1	
	1967	Асбестоцементные гребенки Г1 и Г2.	Выпуск 9 Лист 42

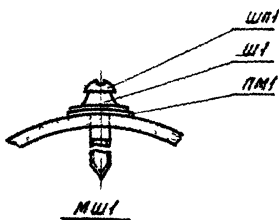
Номенклатура креплений

Марка крепления	наим. марки	Кол-во элементов	Вес 1000 шт. в кг	Вес марки 1000 шт. в кг	Марка крепления	Состав марки	Кол-во элементов	Вес 1000 шт. в кг	Вес марки 1000 шт. в кг		
1	2	3	4	5	1	2	3	4	5		
МШ1	ШП1	1	38,5	52,5	МВ1	В1	1	16,3	34,5		
	Ш1	1	11,0			Г	2	5,0			
	ПМ1	1	3,0			Ш2	1	4,2			
ШВ1	1	38,5	ПМ2	4		1,0					
МШ2	Ш2	1	4,2	43,7	МВ2	В2	1	13,0	27,2		
	ПМ2	1	1,0			Г	2	5,0			
МШ3	ШП1	1	38,5	41,7		МВ3	Ш3	1		2,2	27,2
	Ш3	1	2,2				ПМ2	2		1,0	
	ПМ2	1	1,0		В1		1	16,3			
МВ	В	1	44,2	57,4	МВ4	Г	2	5,0	65,3		
	Г	2	5,0			С	1	35,0			
	Ш3	1	2,2			ПМ2	4	1,0			
	ПМ2	1	1,0								
М9	К4	1	74,0	87,2							
	Г	2	5,0								
	Ш3	1	2,2								
	ПМ2	1	1,0								

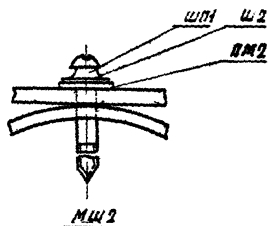
Руч. стволы ок. 100 шт.
 Руч. стволы: 100 шт.
 Ст. ш-жерней: 100 шт.
 Ст. техник: 100 шт.
 Д. бр. стволы: 100 шт.
 Штифты: 100 шт.
 Гвозди: 100 шт.
 Болты: 100 шт.

Т. Сестрой Сестр
 ЦЕНТРАЛЬНЫЙ
 Москва

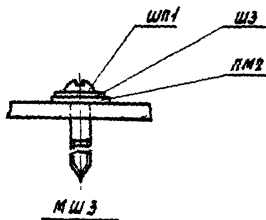
ТДА	Детали покрытий из асбестоцементных волнистых листов ВУ по деревянным проанам	Серия 2.460-1
1967	Номенклатура креплений.	Выпуск 2 Лист 45



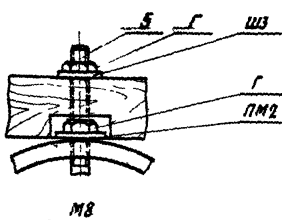
МШ1



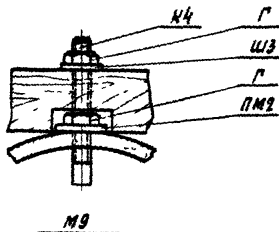
МШ2



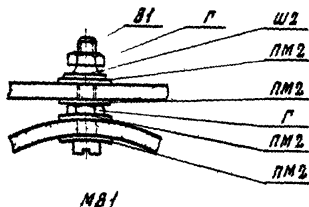
МШ3



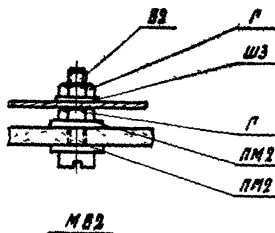
М8



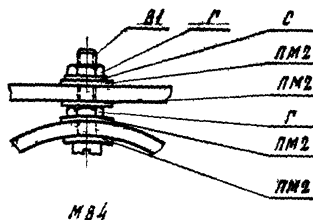
М9



МВ1



МВ2



МВ4

Инж. Степанов И. И.
 Инж. Труфанов В. В.
 Ст. инженер Прохорова
 М. М.
 Ст. механик
 Зинков А. А.
 Москва

Госстрой СССР
 ЦЕНТРОПРОЕКТИНИИСТ
 Москва

ТДА	Детали покрытий из асбестоцементных волнистых листов ВУ по деревянным прогонам		Серия 2.460-1	
	1967	Узлы крепления	Выпуск 3	Лист 44

