
ФЕДЕРАЛЬНОЕ АГЕНТСТВО
ПО ТЕХНИЧЕСКОМУ РЕГУЛИРОВАНИЮ И МЕТРОЛОГИИ



НАЦИОНАЛЬНЫЙ
СТАНДАРТ
РОССИЙСКОЙ
ФЕДЕРАЦИИ

ГОСТ Р
50030.7.3—
2009
(МЭК 60947-7-3:2002)

АППАРАТУРА РАСПРЕДЕЛЕНИЯ И УПРАВЛЕНИЯ НИЗКОВОЛЬТНАЯ

Часть 7.3

**Электрооборудование вспомогательное.
Требования безопасности к колодкам выводов
для плавких предохранителей**

IEC 60947-7-3:2002
Low-voltage switchgear and controlgear—
Part 7-3: Ancillary equipment —
Safety requirements for fuse terminal blocks
(MOD)

Издание официальное

Б3 11—2009/842



Москва
Стандартинформ
2011

Предисловие

Цели и принципы стандартизации в Российской Федерации установлены Федеральным законом от 27 декабря 2002 г. № 184-ФЗ «О техническом регулировании», а правила применения национальных стандартов Российской Федерации — ГОСТ Р 1.0—2004 «Стандартизация в Российской Федерации. Основные положения»

Сведения о стандарте

1 ПОДГОТОВЛЕН Автономной некоммерческой организацией «Научно-технический центр "Энергия"» (АНО НТЦ «Энергия», г. Москва, и Обществом с ограниченной ответственностью «Всероссийский научно-исследовательский и конструкторско-технологический институт низковольтной аппаратуры» (ООО «ВНИИЭлектроаппарат»), г. Ставрополь, на основе собственного аутентичного перевода на русский язык стандарта, указанного в пункте 4

2 ВНЕСЕН Техническим комитетом по стандартизации ТК 331 «Низковольтная аппаратура распределения, защиты и управления»

3 УТВЕРЖДЕН И ВВЕДЕН В ДЕЙСТВИЕ Приказом Федерального агентства по техническому регулированию и метрологии от 10 декабря 2009 г. № 673-ст

4 Настоящий стандарт модифицирован по отношению к международному стандарту МЭК 60947-7-3:2002, издание 1, с учетом изменения 1:2003 «Аппаратура распределения и управления низковольтная. Часть 7.3. Электрооборудование вспомогательное. Требования безопасности к колодкам выводов для плавких предохранителей» (IEC 60947-7-3:2002, AMENDETMEN 1:2003 «Low-voltage switchgear and controlgear — Part 7-3: Ancillary equipment — Safety requirements for fuse terminal blocks»). При этом все разделы и приложения А, В, С полностью идентичны, за исключением того, что ссылки на международные стандарты заменены выделенными курсивом ссылками на соответствующие национальные стандарты Российской Федерации, при их наличии. Дополнительное по отношению к примененному международному стандарту приложение ДА включает в себя требования, учитывающие потребности экономики Российской Федерации и/или особенности национальной стандартизации.

Раздел «Нормативные ссылки», изложенный в соответствии с требованиями ГОСТ 1.5—2004, включает в себя выделенные курсивом обозначения и наименования национальных стандартов, на которые приведены ссылки

5 ВВЕДЕН ВПЕРВЫЕ

Информация об изменениях к настоящему стандарту публикуется в ежегодно издаваемом информационном указателе «Национальные стандарты», а текст изменений и поправок — в ежемесячно издаваемых информационных указателях «Национальные стандарты». В случае пересмотра (замены) или отмены настоящего стандарта соответствующее уведомление будет опубликовано в ежемесячно издаваемом информационном указателе «Национальные стандарты». Соответствующая информация, уведомление и тексты размещаются также в информационной системе общего пользования — на официальном сайте Федерального агентства по техническому регулированию и метрологии в сети Интернет

© Стандартинформ, 2011

Настоящий стандарт не может быть полностью или частично воспроизведен, тиражирован и распространен в качестве официального издания без разрешения Федерального агентства по техническому регулированию и метрологии

Содержание

1	Общие положения	1
1.1	Область применения	1
1.2	Нормативные ссылки	1
2	Термины и определения	2
3	Классификация	3
4	Характеристики	3
4.1	Плавкие вставки	3
4.2	Значения номинальной рассеиваемой мощности	3
4.3	Номинальные и предельные значения параметров	3
5	Информация об изделии	3
5.1	Маркировка	3
5.2	Дополнительная информация	4
6	Условия нормальной эксплуатации, монтажа и транспортирования	4
7	Требования к конструкции и работоспособности	4
7.1	Требования к конструкции	4
7.2	Требования к работоспособности	5
7.3	Электромагнитная совместимость	6
8	Испытания	6
8.1	Виды испытаний	6
8.2	Общие положения	6
8.3	Проверка механических характеристик	6
8.4	Проверка электрических характеристик	7
8.5	Проверка тепловых характеристик	10
8.6	Проверка характеристик электромагнитной совместимости	15
	Приложение А (обязательное) Шаблоны	16
	Приложение В (обязательное) Мощности рассеивания P_V и P_{VK}	17
	Приложение С (обязательное) Перечень испытаний и число испытываемых образцов	24
	Приложение ДА (обязательное) Дополнительные требования национальных стандартов Российской Федерации на электротехнические изделия, учитывающие потребности экономики Российской Федерации	25
	Приложение ДБ (справочное) Сведения о соответствии ссылочных национальных стандартов Российской Федерации и межгосударственных стандартов международным стандартам, использованным в качестве ссылочных в примененном международном стандарте	26
	Библиография	27

Введение

Настоящий стандарт входит в комплекс национальных стандартов Российской Федерации на низковольтную аппаратуру распределения и управления. основополагающий стандарт этого комплекса — ГОСТ Р 50030.1—2007 (МЭК 60947-1:2004) «Аппаратура распределения и управления низковольтная. Часть 1. Общие требования и методы испытаний».

Настоящий стандарт устанавливает требования к совместной конструкции клеммных колодок с держателями плавких предохранителей, соответствующих *ГОСТ Р МЭК 60127-1—2005* и *ГОСТ Р 50538—93* (МЭК 127-2—89), и основные требования к характеристикам держателей предохранителей (номинальному току, номинальному рабочему напряжению, максимальному напряжению, максимальной выделяемой мощности в держателе при комплектовании плавкими вставками типоразмеров 5 × 20 или 6,3 × 32) в сочетании с требованиями к клеммным колодкам по *ГОСТ Р 50030.7.1—2009* (МЭК 60947-7-1:2002).

Настоящий стандарт классифицирует данные изделия как «клеммные колодки плавких предохранителей».

Настоящий стандарт может быть использован при оценке соответствия клеммных колодок плавких предохранителей требованиям технических регламентов.

НАЦИОНАЛЬНЫЙ СТАНДАРТ РОССИЙСКОЙ ФЕДЕРАЦИИ

АППАРАТУРА РАСПРЕДЕЛЕНИЯ И УПРАВЛЕНИЯ НИЗКОВОЛЬТНАЯ

Часть 7.3

Электрооборудование вспомогательное.
Требования безопасности к колодкам выводов для плавких предохранителей

Low-voltage switchgear and controlgear. Part 7-3. Ancillary equipment.
Safety requirements for fuse terminal blocks

Дата введения — 2011—01—01

1 Общие положения

1.1 Область применения

Настоящий стандарт распространяется на клеммные колодки выводов (далее — колодки выводов) для плавких предохранителей с выводами для присоединения жестких (одно- или многопроволочных) или гибких медных проводников резьбового или безрезьбового типа и для установки держателей плавких вставок, соответствующих *ГОСТ Р 50538*, применяемых преимущественно в цепях промышленного и аналогичного назначения на номинальное напряжение до 1000 В переменного тока частотой до 1000 Гц или 1500 В постоянного тока с максимальными токами короткого замыкания в цепи не более 1500 А.

Колодки выводов для плавких предохранителей предназначены для установки в электрическое оборудование с оболочками, окруженными колодками выводов плавких предохранителей на таком расстоянии, что доступ к ним возможен только с помощью инструмента.

Указанные колодки выводов, устанавливаемые преимущественно в цепях управления и контроля, предназначены для защиты данных цепей от токов короткого замыкания.

П р и м е ч а н и е — Настоящий стандарт может быть использован в качестве руководства для колодок выводов для плавких предохранителей со специальными держателями плавких вставок, не отвечающими требованиям *ГОСТ 50538*.

Настоящий стандарт устанавливает требования безопасности и методы испытаний механических, электрических и тепловых характеристик колодок выводов для плавких предохранителей с учетом совместимости между клеммной колодкой и стандартизованными плавкими вставками предохранителей.

Настоящий стандарт не распространяется на колодки выводов для плавких предохранителей:

- требующие присоединения проводников со специальной подготовкой, например применением плоских быстросоединяемых наконечников, специальных наконечников и т. п.;

- обеспечивающие прямой контакт с проводниками посредством проникания сквозь изоляцию, например соединители с проколом изоляции и т. п.

Для целей настоящего стандарта термин «зажим» аналогичен термину «вывод». Это следует учесть при ссылках на *ГОСТ Р 50030.1*.

1.2 Нормативные ссылки

Ниже приведены стандарты, на которые даны нормативные ссылки в настоящем стандарте. Должно быть использовано только то издание стандарта, которое указано ниже. В случае если не указана дата издания стандарта, должно быть использовано последнее издание (включая его последние изменения).

ГОСТ Р 50030.1—2007 (МЭК 60947-1:2004) Аппаратура распределения и управления низковольтная. Часть 1. Общие требования

ГОСТ Р 50030.7.1—2009 (МЭК 60947-7-1:2002) *Аппаратура распределения и управления низковольтная. Часть 7.1. Электрооборудование вспомогательное. Клеммные колодки для медных проводников*

ГОСТ Р 50538—93 (МЭК 127-2—89) *Миниатюрные плавкие предохранители. Трубочатые плавкие вставки*

ГОСТ Р МЭК 60127-1—2005 *Миниатюрные плавкие предохранители. Часть 1. Терминология для миниатюрных плавких предохранителей и общие требования к миниатюрным плавким вставкам*

ГОСТ Р МЭК 127-6—99 *Миниатюрные плавкие предохранители. Часть 6. Держатели предохранителей для миниатюрных плавких вставок*

ГОСТ Р МЭК 60715—2003 *Аппаратура распределения и управления низковольтная. Установка и крепление на рейках электрических аппаратов в низковольтных комплектных устройствах распределения и управления*

ГОСТ 8032—84 *Предпочтительные числа и ряды предпочтительных чисел*

ГОСТ 27484—87 (МЭК 60695-2-2—80) *Испытания на пожароопасность. Методы испытаний. Испытания горелкой с игольчатым пламенем*

П р и м е ч а н и е — При пользовании настоящим стандартом целесообразно проверить действие ссылочных стандартов в информационной системе общего пользования — на официальном сайте Федерального агентства по техническому регулированию и метрологии в сети Интернет или по ежегодно издаваемому информационному указателю «Национальные стандарты», который опубликован по состоянию на 1 января текущего года, и по соответствующим ежемесячно издаваемым информационным указателям, опубликованным в текущем году. Если ссылочный стандарт заменен (изменен), то при пользовании настоящим стандартом следует руководствоваться заменяющим (измененным) стандартом. Если ссылочный стандарт отменен без замены, то положение, в котором дана ссылка на него, применяется в части, не затрагивающей эту ссылку.

2 Термины и определения

В настоящем стандарте применены термины по *ГОСТ Р 50030.1*, а также следующие термины с соответствующими определениями:

2.1 колодка выводов для плавких предохранителей (fuse terminal block): Основание клеммной колодки с установленным держателем плавкой вставки.

2.2 основание клеммной колодки (terminal block base): Изолирующая часть колодки выводов для плавких предохранителей, содержащая выводные зажимы и контакты, предназначенная для крепления на монтажной панели.

2.3 держатель плавкой вставки (fuse-carrier): Съёмная часть колодки выводов для плавких предохранителей, которая служит для удерживания плавкой вставки и которая может быть заменена.

П р и м е ч а н и е — Держатель плавкой вставки может быть механически закреплён на основании колодки.

2.4 максимальная мощность рассеивания в держателе плавкой вставки (maximum power dissipation of the cartridge fuse-link): Мощность рассеивания в держателе плавкой вставки, значение которой:

2.4.1 в случае нагрузки сверхтоком P_{V1} равно значению максимальной выделяемой мощности в соответствии с *ГОСТ Р 50538*;

2.4.2 в случае номинальной нагрузки P_{V2} равно значению номинальной выделяемой мощности при номинальных характеристиках, т.е. при максимальном рабочем напряжении и номинальном токе в соответствии с *ГОСТ Р 50538*.

2.5 индивидуальная установка колодок выводов для плавких предохранителей (separate arrangement of fuse terminal block): Установка однополюсных колодок выводов для плавких предохранителей между клеммными колодками (без дополнительных функций) (см. рисунок 2).

П р и м е ч а н и е — Монтаж колодок выводов для плавких вставок рядом друг с другом с зазором, обеспечивающим исключение взаимного теплового воздействия, считают отдельной установкой.

2.6 совместная установка колодок выводов для плавких предохранителей (compound arrangement of fuse terminal block): Установка двух или более колодок выводов для плавких вставок рядом друг с другом или установка однополюсных колодок выводов для плавких вставок между клеммными колодками с дополнительными функциями (см. рисунок 3).

П р и м е ч а н и е — Дополнительными функциями в соответствии с настоящим стандартом считают функции колодок выводов плавких предохранителей, обусловленные тепловыделением вследствие воздействия дополнительной мощности.

2.7 номинальная мощность рассеивания колодок выводов для плавких вставок (rated power dissipation value of a fuse terminal block): Максимальная мощность рассеивания в случае, когда колодка выводов для плавких предохранителей находится при длительной нагрузке в условиях, установленных для держателя плавкой вставки и собственно плавкой вставки.

2.8 номинальное сечение проводника (rated cross-section): Заявленное изготовителем значение сечений жесткого (одножильного или многожильного) и гибкого проводников, присоединяемых к зажиму, обеспечивающее необходимые электрические и механические характеристики вывода.

2.9 номинальная присоединительная способность (rated connecting capacity): Присоединительная способность, характеризующаяся определенным диапазоном присоединяемых сечений и, если допустимо, числом одновременно присоединяемых проводников к зажиму, для данной конструкции колодки выводов для плавких предохранителей.

3 Классификация

Клеммные колодки выводов для плавких предохранителей классифицируют следующим образом:

- а) колодки выводов для плавких предохранителей с отделяемыми держателями плавкой вставки, например резьбового или втычного типа;
- б) колодки выводов для плавких предохранителей с механически закрепленными держателями плавкой вставки, например стационарного типа.

4 Характеристики

4.1 Плавкие вставки

Плавкие вставки должны соответствовать *ГОСТ Р 50538*.

4.2 Значения номинальной рассеиваемой мощности

4.2.1 Защита от сверхтоков и токов короткого замыкания (P_V)

Номинальное значение P_V максимальной допустимой мощности рассеивания колодки выводов для плавких предохранителей в условиях протекания сверхтоков в зоне перегрузки и короткого замыкания при значении температуры окружающей среды 23 °С.

4.2.2 Защита только от токов короткого замыкания (P_{VK})

Номинальное значение P_{VK} максимальной допустимой мощности рассеивания колодки выводов для плавких предохранителей в случае, когда плавкая вставка находится исключительно в условиях протекания токов короткого замыкания при значении температуры окружающей среды 23 °С (см. приложение В).

4.3 Номинальные и предельные значения параметров

4.3.1 Номинальные напряжения

Применяют 4.3.1.2 *ГОСТ Р 50030.7.1*.

4.3.2 Вакантный.

4.3.3 Стандартные поперечные сечения

Применяют 4.3.3 *ГОСТ Р 50030.7.1*.

4.3.4 Номинальные поперечные сечения

Применяют 4.3.4 *ГОСТ Р 50030.7.1*.

4.3.5 Номинальная присоединительная способность

Применяют 4.3.5 *ГОСТ Р 50030.7.1* со следующим дополнением.

Значение номинального сечения проводника при испытаниях на превышение температуры по 8.4.5 должно быть равно значению номинальной присоединительной способности.

4.3.6 Рабочие напряжения

Применяют 4.3.6 *ГОСТ Р 50030.1*.

5 Информация об изделии

5.1 Маркировка

Колодка выводов для плавких предохранителей должна иметь прочную и четкую маркировку, содержащую следующие данные:

- а) наименование или товарный знак изготовителя для его идентификации;
- б) обозначение типа изделия, позволяющее легко его идентифицировать для получения соответствующей информации от изготовителя, в том числе из его каталогов;

с) направление подключения питания и нагрузки, если требуется защита от поражения электрическим током по 7.1.8, например маркировку подключения линии и нагрузки символом →.

5.2 Дополнительная информация

Следующие данные должны быть маркированы на колодке выводов для плавких предохранителей (далее — колодка), если на ней достаточно места, или эти данные должны быть указаны в каталоге изготовителя, или нанесены на этикетку упаковки:

а) обозначение настоящего стандарта, если изготовитель заявляет о соответствии колодки настоящему стандарту;

б) номинальное поперечное сечение проводников;

с) номинальная присоединительная способность, если она не соответствует таблице 2 ГОСТ Р 50030.7.1, включая число одновременно присоединяемых проводников;

д) номинальные напряжения изоляции основания колодки и держателя плавкой вставки, если применимо;

е) рабочее напряжение или диапазон рабочих напряжений, в основном для плавкой вставки или дополнительных компонентов, например светового индикатора;

ф) номинальное импульсное выдерживаемое напряжение.

Примечание — Это значение может быть маркировано на колодке выводов для плавких предохранителей, только если номинальное напряжение изоляции или рабочее напряжение также маркированы на колодке, например 250 В/4 кВ или 250/4 кВ;

г) номинальная мощность рассеивания P_V и номинальный ток плавкой вставки, заявленные изготовителем:

- на корпусах отдельных частей колодки,

- на корпусе колодки при неразделяемых частях;

h) номинальная мощность рассеивания P_{VK} и номинальный ток плавкой вставки:

- на корпусах отдельных частей колодки,

- на корпусе колодки при неразделяемых частях;

i) условия эксплуатации, если они отличаются от указанных в разделе 6;

j) типоразмер плавкой вставки.

6 Условия нормальной эксплуатации, монтажа и транспортирования

Применяют раздел 6 ГОСТ Р 50030.7.1 со следующими дополнениями.

6.1.1 Температура окружающей среды

Номинальная мощность рассеивания относится к температуре окружающей среды 23 °С.

Отличие температуры окружающей среды от 23 °С может повлиять на выполнение функций. Характеристика зависимости приведена в приложении В.

7 Требования к конструкции и работоспособности

7.1 Требования к конструкции

7.1.1 Выводные зажимы

Применяют 7.1.1 ГОСТ Р 50030.7.1.

7.1.2 Монтаж

Клеммные колодки выводов для плавких предохранителей должны быть оснащены устройствами, позволяющими им быть надежно прикрепленными к рейке или установочной панели.

Испытания следует проводить в соответствии с 8.3.2.

Примечание — Информация, относящаяся к монтажу на профильных рейках, содержится в ГОСТ Р МЭК 60715.

7.1.3 Воздушные зазоры и расстояния утечки

Воздушные зазоры и расстояния утечки должны соответствовать условиям перенапряжений категории III и степени загрязнения 3 окружающей среды.

Требования должны соответствовать ГОСТ Р 50030.7.1 со следующими дополнениями.

Измерения воздушных зазоров и расстояний утечки проводят в условиях, когда колодка выводов для плавких предохранителей укомплектована как для нормального применения, т.е. держатель плав-

кой вставки и шаблон размера № 3 или № 6 по таблице А.1 (приложение А) установлены на корпусе колодки.

Должны быть также учтены следующие условия:

а) функциональные условия:

- изоляционные характеристики между частями, находящимися под напряжением и имеющими различный уровень напряжения;

- изоляционные характеристики между примыкающими частями колодок, находящихся под напряжением и имеющих конструкцию различных типов и различные размеры;

б) условия крепления:

- изоляционные характеристики между частями, находящимися под напряжением и установочной панелью.

7.1.4 Идентификация и маркировка выводов

Применяют 7.1.4 ГОСТ Р 50030.7.1.

7.1.5 Вакантный.

7.1.6 Способность к присоединению

Применяют 7.1.6 ГОСТ Р 50030.7.1.

7.1.7 Вакантный.

7.1.8 Условия управления

Конструкция колодок выводов для плавких предохранителей должна быть такой, чтобы части, находящиеся под напряжением, не были доступными при установке колодки, замене частей, а также при оперировании в нормальных условиях применения.

Держатели плавкой вставки должны иметь защиту от прикосновения к частям, находящимся под напряжением при замене плавкой вставки, если иное не указано изготовителем. Защита от прикосновения должна быть обеспечена и в случае обесточивания держателя плавкой вставки и собственно плавкой вставки.

7.2 Требования к работоспособности

7.2.1 Требования к механической работоспособности при управлении

Колодки выводов для плавких предохранителей должны иметь механизм управления, устойчивый к воздействию силам во время оперирования.

Соответствие проверяют испытаниями по 8.3.4 и 8.3.5.

7.2.2 Требования к электрическим характеристикам

7.2.2.1 Диэлектрическая прочность изоляции

Соответствие диэлектрической прочности изоляции должно быть подтверждено испытанием импульсным выдерживаемым напряжением в соответствии с 8.4.3 в условиях, когда колодка выводов для плавких предохранителей укомплектована как для нормального применения.

7.2.2.2 Сопротивление контактов

Испытание проводят в соответствии с 8.4.4. Если иное не обусловлено, среднее значение сопротивления контактов не должно превышать 10 мОм. При этом результаты отдельных измерений не должны превышать 15 мОм.

7.2.2.3 Превышение температуры выводных зажимов

Превышение температуры выводных зажимов не должно быть более 45 К.

Соответствие проверяют испытаниями по 8.4.5.

7.2.2.4 Электрические характеристики после износа

Колодки выводов для плавких предохранителей должны быть работоспособны после воздействия 192 температурных циклов в соответствии с 8.4.7.

7.2.3 Тепловые характеристики

7.2.3.1 Номинальное значение мощности рассеивания

Конструкция колодки выводов для плавких предохранителей должна обеспечивать применение только плавкой вставки на номинальный ток и длительную максимальную выделяемую мощность в соответствии с ГОСТ Р МЭК 60127-1 не более номинальной выделяемой мощности колодки выводов для плавких предохранителей при температуре окружающей среды 23 °С.

При этом температура на поверхностях привода держателя плавкой вставки и изоляционных материалах, имеющих относительный температурный индекс (ОТИ), установленный изготовителем в соответствии с МЭК 60216-1 [1], не должна превышать 85 °С.

Соответствие проверяют испытанием по 8.5.2.

Испытания по 8.5.2.2 колодок выводов для плавких предохранителей, сконструированных только для защиты от коротких замыканий, не применяют.

В основном, максимальное значение допустимой температуры выбирают в соответствии с ОТИ по МЭК 60216-1 [1], основываясь на 20000-часовом воздействии температуры при условии сохранения электрических характеристик.

7.2.3.2 Долговечность

Колодки выводов для плавких предохранителей должны быть достаточно стойкими к температурным воздействиям в условиях нормального применения.

Соответствие проверяют испытаниями по 8.5.3.

7.2.3.3 Стойкость к аномальному нагреву и огню

Изоляционные материалы колодок выводов для плавких предохранителей не должны иметь нежелательных последствий от воздействия аномального нагрева и огня.

Соответствие проверяют испытанием на воздействие игольчатого пламени согласно *ГОСТ 27484*, как указано в 8.5.4.

7.3 Электромагнитная совместимость

Применяют 7.3 *ГОСТ Р 50030.7.1*.

8 Испытания

8.1 Виды испытаний

Применяют 8.1.1 *ГОСТ Р 50030.7.1*.

8.2 Общие положения

Применяют 8.2 *ГОСТ Р 50030.7.1* со следующим уточнением.

Испытания проводят в последовательности, обусловленной в приложении С.

8.3 Проверка механических характеристик

8.3.1 Общие положения

Проверка механических характеристик включает в себя испытания:

- крепления колодки выводов для плавких предохранителей к панели (см. 8.3.2);
- механической прочности выводов колодки выводов для плавких предохранителей (см. 8.3.3);
- совместимости между колодкой выводов для плавких предохранителей и плавкой вставкой (см. 8.3.4);

- механической прочности соединения между основанием колодки и держателем плавкой вставки (см. 8.3.5).

8.3.2 Крепление колодки выводов для плавких предохранителей к основанию

Применяют 8.3.2 *ГОСТ Р 50030.7.1*.

8.3.3 Механические свойства выводов колодки выводов для плавких предохранителей

8.3.3.1 Испытания механических характеристик выводных зажимов

Применяют 8.2.4.1 и 8.2.4.2 *ГОСТ Р 50030.1* со следующими дополнениями.

Испытания по 8.2.4.2 *ГОСТ Р 50030.1* применяют для зажимов резьбового типа.

Испытанию подвергают две центральные колодки из пяти колодок выводов для плавких предохранителей, установленные как для нормальных условий применения и закрепленные на монтажной панели согласно инструкции изготовителя.

Для зажимов резьбового типа, с диаметром резьбы не более 2,8 мм, крутящий момент затяжки принимают по таблице С.1 (приложение С) или равным 110 % крутящего момента, указанного изготовителем, в зависимости от того, что больше.

Жесткие проводники номинального сечения должны быть присоединены и отсоединены пять раз.

8.3.3.2 Испытание на повреждение и случайное ослабление (на изгиб) присоединенных проводников к колодке выводов для плавких предохранителей

Применяют 8.3.3.2 *ГОСТ Р 50030.7.1*.

8.3.3.3 Испытание на вытягивание

Применяют 8.3.3.3 *ГОСТ Р 50030.7.1*.

8.3.3.4 Проверка возможности присоединения проводника номинального сечения и проверка способности к присоединению

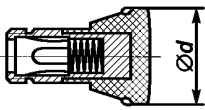
Применяют 8.3.3.4 *ГОСТ Р 50030.7.1*.

8.3.4 Совместимость между колодкой выводов для плавких предохранителей и плавкой вставкой

Максимальный шаблон № 1 или № 4 в соответствии с таблицей А.1 (приложение А) должен быть 10 раз вставлен и извлечен из держателя плавкой вставки.

При каждой операции введения шаблона держатель плавкой вставки должен быть введен в основание колодки нормальным оперированием. Для колодок выводов для плавких предохранителей с держателями плавкой вставки резьбового типа держатель должен быть закреплен с крутящим моментом затяжки, равным 2/3 крутящего момента, указанного в таблице 1.

Т а б л и ц а 1 — Испытания силы введения

Диаметр d держателя плавкой вставки, мм 	Крутящий момент, Н · м	Осевая сила, Н
До 16 включ.	0,4	25
От 16 до 25 включ.	0,6	50

Не должно быть видимых повреждений или ослаблений крепления частей колодки. Должны быть приняты меры по недопущению выпадения минимальных шаблонов № 2 и № 5 согласно таблице А.1 (приложение А) из держателей плавкой вставки в самом неблагоприятном положении колодки.

Затем минимальные шаблоны № 2 и № 5 должны быть введены в колодку выводов для плавких предохранителей и должны быть измерены сопротивления контактов согласно 8.4.4 (см. рисунок 1).

Среднее значение измеренных сопротивлений контактов не должно превышать 10 мОм. При этом результаты отдельных измерений не должны превышать 15 мОм.

8.3.5 Механическая прочность соединения между основанием колодки и держателем плавкой вставки

8.3.5.1 Испытания крутящим моментом затяжки держателей плавкой вставки резьбового типа

Держатель плавкой вставки, укомплектованный шаблоном № 1 или № 4 согласно таблице А.1 (приложение А), пять раз подвергают завинчиванию в основание колодки с крутящим моментом затяжки, значение которого указано в таблице 1.

Держатель плавкой вставки должен сохранять удерживающие свойства в корпусе колодки во время и после испытаний и не иметь видимых ухудшений для нормального применения.

8.3.5.2 Испытание на вытягивание держателей плавких вставок резьбового и байонетного типов

Держатели плавких вставок, укомплектованные шаблоном № 1 или № 4 согласно таблице А.1 (приложение А), вводят в основание колодок.

Держатель плавкой вставки резьбового типа ввинчивают с крутящим моментом затяжки, составляющим 2/3 указанного в таблице 1.

Держатели плавких вставок подвергают воздействию осевой силы вытягивания согласно таблице 1 в течение 1 мин.

Держатели плавких вставок должны сохранять удерживающие свойства в корпусах колодок во время и после испытаний и не обнаруживать видимых ухудшений при нормальном применении.

8.3.5.3 Силы удерживания для держателей плавких вставок втычного и шарнирного типов

Держатели плавких вставок совместно с максимальным шаблоном № 1 или № 4 согласно таблице А.1 (приложение А) должны быть введены и извлечены из оснований колодок.

Силы ввода и извлечения должны быть измерены. Данное испытание проводят 10 раз.

Значения измеренных сил не должны превышать значений, установленных изготовителем.

Держатели плавких вставок должны сохранять удерживающие свойства в корпусах колодок во время и после испытаний и не обнаруживать видимых ухудшений при нормальном применении.

8.4 Проверка электрических характеристик

8.4.1 Общие положения

Проверка электрических характеристик включает в себя:

- испытание на электрическую прочность (см. 8.4.3);

- проверку падения напряжения (см. 8.4.4);
- испытание на превышение температуры (см. 8.4.5);
- испытание на износ клеммных колодок безрезьбового типа (см. 8.4.7).

8.4.2 Вакантный.

8.4.3 Испытания изоляционных характеристик

8.4.3.1 Общие положения

а) Если изготовитель указал значение выдерживаемого импульсного напряжения U_{imp} , испытание на выдерживаемое импульсное напряжение проводят в соответствии с 8.3.3.4.1, пункт 2) ГОСТ Р 50030.1, исключая, если не применимо, пункт 2), перечисление с).

б) При указании значения номинального напряжения изоляции испытания на проверку изоляции выдерживаемым напряжением промышленной частоты проводят в соответствии с 8.3.3.4.1, пункт 3) ГОСТ Р 50030.1.

Значения испытательных напряжений должны соответствовать указанным в таблице 12А ГОСТ Р 50030.1 [см. 8.3.3.4.1, пункт 3), перечисления б) и и) ГОСТ Р 50030.1].

8.4.3.2 Испытательные устройства и условия для испытаний напряжением

8.4.3.2.1 Общие положения

Каждому испытанию подвергают пять колодок выводов для плавких предохранителей с подключенными проводниками номинального сечения, совместно установленных на металлическом основании в соответствии со следующими условиями:

- концы проводников должны быть освобождены от изоляции на длине, указанной изготовителем;
- если изготовитель указал различные типы оснований для крепления, должно быть выбрано основание неблагоприятного, относительно испытаний, типа.

8.4.3.2.2 Испытания А

Шаблон № 3 или № 6, указанный в таблице А.1 (приложение А), должен быть введен в колодку выводов для плавких предохранителей как плавкая вставка необходимого типоразмера при нормальной эксплуатации. Индикатор, при наличии, во время испытания должен показывать положение разъединения.

Испытательное импульсное напряжение, соответствующее выдерживаемому импульсному напряжению U_{imp} держателя плавкой вставки, и испытательное напряжение промышленной частоты, соответствующее номинальному напряжению изоляции держателя плавкой вставки, должны быть последовательно приложены между контактными элементами каждой колодки выводов для плавких предохранителей.

8.4.3.2.3 Испытания В

Шаблон № 3 или № 6, указанный в таблице А.1 (приложение А), должен быть введен в колодку выводов для плавких предохранителей как плавкая вставка необходимого типоразмера при нормальной эксплуатации.

Испытательное импульсное напряжение, соответствующее выдерживаемому импульсному напряжению U_{imp} основания колодки, и испытательное напряжение промышленной частоты, соответствующее номинальному напряжению изоляции основания колодки, должны быть последовательно приложены между находящимися под напряжением частями:

- расположенных рядом колодок выводов для плавких предохранителей различных типов и размеров;
- различной полярности;
- соединенными вместе и основанием.

8.4.3.3 Форма и значение импульса

Импульсы с характеристикой 1,2/50 мс должны быть приложены три раза с интервалами не менее 1 с между импульсами разной полярности.

П р и м е ч а н и е — Выходное полное сопротивление генератора импульсов должно быть не более 500 Ом. Характеристики испытательного оборудования указаны в МЭК 61180-1 [2] и МЭК 61180-2 [3]. При проведении испытаний не должно быть перекрытия или разрушительных пробоев. Коронный разряд или аналогичные явления, не приводящие к пробоему напряжением, не учитывают.

8.4.4 Проверка падения напряжения

8.4.4.1 Общие рекомендации по измерениям

Измерения проводят при постоянном или переменном токе. Для измерения при переменном токе частота не должна быть более 1 кГц. Преимущественными считают измерения на постоянном токе.

Измерительные приборы должны иметь точность $\pm 3\%$.

Падение напряжения измеряют после оснащения колодки выводов для плавких предохранителей шаблоном № 2 или № 5 согласно таблице А.1 (приложение А).

Держатель плавкой вставки колодок выводов для плавких предохранителей с резьбовым креплением устанавливают как для нормальной эксплуатации с крутящим моментом затяжки, значение которого составляет $2/3$ значения, указанного в таблице 1.

Колодки выводов для плавких предохранителей с держателями плавкой вставки втычного или стационарного типа устанавливают как для нормальных условий и испытывают в таких условиях.

8.4.4.2 Циклы измерений и измерение характеристик

8.4.4.2.1 Общие положения

Сопротивление контактов, как правило, вычисляют по измеренным падениям напряжения в соответствии с рисунком 1.

Последовательно проводят пять циклов измерений.

Измерения выполняют при следующих условиях:

- напряжение при испытаниях: напряжение разомкнутого источника постоянного тока или переменного тока (амплитудное значение) не должно быть более 60 В, но не может быть менее 10 В;
- испытательный ток 0,1 А;
- измерения проводят в течение 1 мин после подачи испытательного тока;
- измерения проводят таким образом, чтобы избежать чрезмерного воздействия на контакты и смещения измерительных проводников.

8.4.4.2.2 Цикл измерений при постоянном токе

Цикл измерений включает в себя следующие действия:

- введение шаблона в колодку выводов для плавких предохранителей;
- измерение при одном направлении протекания постоянного тока;
- измерение при противоположном направлении протекания постоянного тока;
- извлечение шаблона из колодки выводов для плавких предохранителей.

8.4.4.2.3 Цикл измерений при переменном токе

Цикл измерений включает в себя следующие действия:

- введение шаблона в колодку выводов для плавких предохранителей;
- измерение;
- извлечение шаблона из колодки выводов для плавких предохранителей.

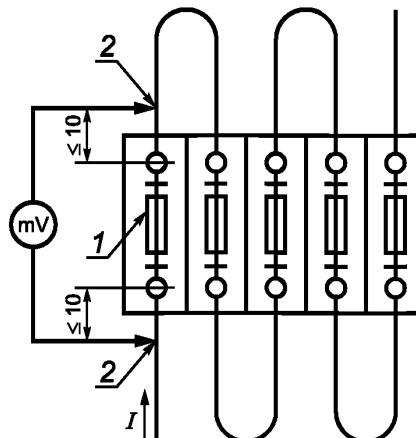
8.4.4.3 Критерии оценки

Значение сопротивления контактов не должно превышать значений, указанных в 7.2.2.2.

8.4.5 Испытание на превышение температуры

Пять колодок выводов для плавких предохранителей, оснащенных имеющимися аксессуарами и укомплектованных шаблоном № 2 или № 5 в соответствии с таблицей А.1 (приложение А), устанавливают как для нормального применения, вплотную друг к другу согласно рисунку 1.

Проводники и испытательный ток должны соответствовать 8.5.2.4.



1 — шаблон № 2 или № 5; 2 — место измерения падения напряжения

Рисунок 1 — Схема измерений сопротивления контактов

Проводники должны быть зажаты крутящими моментами, значения которых приведены в таблице 4 ГОСТ Р 50030.1, с учетом таблицы С.1 (приложение С) ГОСТ Р 50030.7.1 для зажимов резьбового типа с диаметром резьбы не более 2,8 мм, или обусловленным изготовителем максимальным крутящим моментом.

Испытания проводят при однофазном переменном токе и при постоянном значении температуры окружающей среды. Значение превышения температуры на выводных зажимах средней колодки выводов для плавких предохранителей не должно превышать значений, указанных в 7.2.3.3.

8.4.6 Вакантный.

8.4.7 Испытание на температурный износ клеммных колодок безрезьбового типа

Испытаниям подвергают пять совместно установленных колодок согласно рисунку 1, оснащенных шаблоном № 2 или № 5 согласно таблице А.1 (приложение А), соединенных последовательно проводниками, указанными в 8.5.2.4.

Колодки выводов для плавких предохранителей помещают в условия, определяемые как «нормальные условия применения» (температура окружающей среды не более 40 °С в соответствии с 6.1.1 ГОСТ Р 50030.1), оснащают проводниками в поливинилхлоридной (ПВХ) изоляции.

Колодки выводов для плавких предохранителей, обусловленные изготовителем для применения в условиях, квалифицируемых как «предельные условия эксплуатации с максимальной температурой выше 40 °С» (согласно примечанию 1, 6.1.1 ГОСТ Р 50030.1), оснащают теплостойкими изолированными или неизолированными проводниками.

Минимальная длина проводников-перемычек должна быть 300 мм.

Колодки выводов для плавких предохранителей помещают в камеру тепла, выдерживают при температуре (20 ± 2) °С и затем измеряют падение напряжения.

Испытательная установка (собранный схема) не должна перемещаться до окончания измерений падения напряжения.

Колодки подвергают 192 температурным циклам в следующем порядке.

Температуру в камере тепла повышают до 40 °С согласно 8.3.3.3.1 ГОСТ Р 50030.1 или до температуры, указанной изготовителем как температура «предельных условий эксплуатации».

Температуру поддерживают на этом уровне с точностью ± 5 °С в течение 10 мин.

В данном периоде цикла подают ток согласно 8.5.2.4.

Затем колодки выводов для плавких предохранителей охлаждают до температуры приблизительно 30 °С (допускается принудительное охлаждение) и выдерживают при этой температуре около 10 мин; если в данном цикле необходимо измерение сопротивления контактов, то колодки охлаждают до температуры (20 ± 5) °С.

Примечание — За основу принимают скорость подъема температуры или охлаждения в камере тепла приблизительно 1,5 °С/мин.

Измерение сопротивления контактов колодок выводов для плавких предохранителей проводят по 8.4.4 после каждого 24-го температурного цикла и после 192-го температурного цикла при температуре (20 ± 5) °С.

Значение сопротивления контактов не должно превышать 4,5 мОм или 1,5 значения, измеренного после 24-го цикла, в зависимости от того, что ниже.

Если один из образцов не выдержал испытание, испытание повторяют на втором комплекте колодок. Все колодки выводов для плавких предохранителей должны выдержать повторное испытание.

После испытания осмотр не должен выявить таких нарушающих дальнейшую эксплуатацию изменений, как трещины, деформации и т. п.

После этого проводят испытание на вытягивание по 8.3.3.3.

8.5 Проверка тепловых характеристик

8.5.1 Общие положения

Проверка тепловых характеристик включает в себя:

- измерение мощности рассеивания;
- оценку теплостойкости;
- испытание игольчатым пламенем.

8.5.2 Номинальная мощность рассеивания

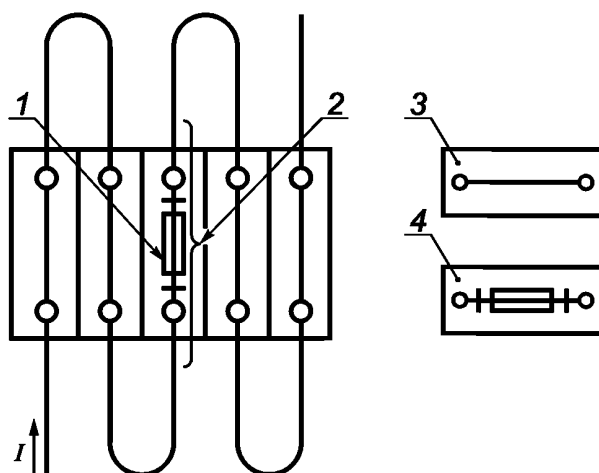
8.5.2.1 Испытательное устройство

Две различные испытательные схемы (для индивидуальной установки и совместной установки колодок) применяют при измерении номинальной мощности рассеивания колодки выводов для плавких предохранителей.

8.5.2.2 Испытательное устройство для измерений при перегрузках и коротких замыканиях

8.5.2.2.1 Индивидуальная установка

Колодку выводов для плавких предохранителей, оснащенную эквивалентом плавкой вставки с номинальной мощностью рассеивания P_{V1} в соответствии с таблицей 2, устанавливают на монтажную панель в середине между четырьмя закороченными на проход колодками того же типа и размера, оснащенными имеющимися аксессуарами (защитными крышками, блокирующими упорами и т. п.), и соединяют с ними последовательно проводниками в соответствии с 8.5.2.4. См. рисунок 2.



1 — эквивалент плавкой вставки; 2 — место измерения температуры; 3 — закороченная на проход колодка; 4 — колодка с эквивалентом плавкой вставки

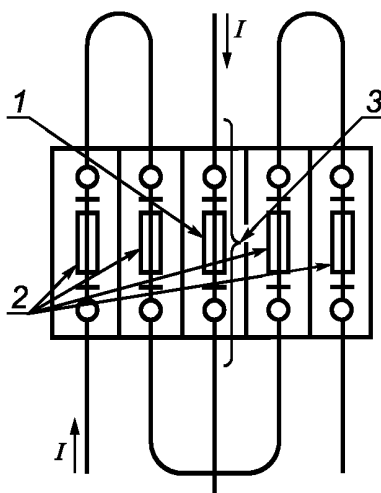
Рисунок 2 — Схема испытательного устройства при индивидуальной установке колодки

8.5.2.2.2 Совместная установка

Пять колодок выводов для плавких предохранителей устанавливают на монтажную панель как для нормального применения и оснащают имеющимися аксессуарами.

Схема испытательного устройства, соответствующая рисунку 3, должна обеспечивать регулирование мощности рассеивания центральной колодки выводов для плавких предохранителей, расположенной рядом с внешними колодками, с помощью отдельной токовой цепи от цепи внешних колодок.

Колодки выводов для плавких предохранителей должны быть укомплектованы эквивалентами плавких вставок с максимальной мощностью рассеивания P_{V1} и P_{V2} согласно таблице 2.



1 — эквивалент плавкой вставки с мощностью рассеивания P_{V1} ; 2 — эквиваленты плавких вставок с мощностью рассеивания P_{V2} ; 3 — место измерения температуры

Рисунок 3 — Схема испытательного устройства при совместной установке колодок

8.5.2.3 Испытательное устройство для измерений исключительно при коротких замыканиях

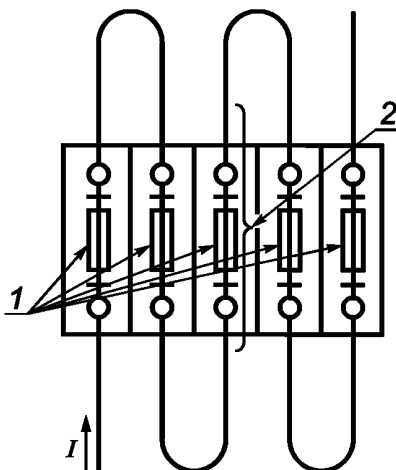
8.5.2.3.1 Индивидуальная установка

Испытательное устройство, соответствующее 8.5.2.2, рисунок 2, оснащают эквивалентом плавкой вставки с номинальной мощностью рассеивания P_{V2} .

8.5.2.3.2 Совместная установка

Пять колодок выводов для плавких предохранителей устанавливают на монтажную панель как для нормального применения и оснащают имеющимися аксессуарами.

Схема испытательного устройства должна соответствовать приведенной на рисунке 4. Все пять колодок выводов для плавких предохранителей должны быть укомплектованы эквивалентами плавких вставок с номинальной мощностью рассеивания P_{V2} согласно таблице 2.



1 — эквиваленты плавких вставок с мощностью рассеивания P_{V2} ; 2 — место измерения температуры

Рисунок 4 — Схема испытательного устройства при совместной установке колодок с защитой от коротких замыканий

8.5.2.4 Присоединение проводников и испытательные токи

Проводники должны быть присоединены к колодкам выводов для плавких предохранителей или закороченным на проход колодкам следующим образом:

- а) длина — 1 м;
- б) номинальные сечения медных однопроволочных проводников:
 - 1 мм² для колодок выводов для плавких предохранителей на номинальный ток до 6,3 А включительно, испытательный ток — 6,3 А;
 - 1,5 мм² для колодок выводов для плавких предохранителей на номинальный ток свыше 6,3 до 10 А включительно, испытательный ток — 10 А;
 - 2,5 мм² для колодок выводов для плавких предохранителей на номинальный ток свыше 10 до 16 А включительно, испытательный ток — 16 А;
- в) цвет изоляции проводника — черный.

Проводники должны быть затянуты крутящими моментами, значения которых приведены в таблице 4 ГОСТ Р 50030.1, с учетом таблицы С.1 (приложение С) ГОСТ Р 50030.7.1 для зажимов резьбового типа с диаметром резьбы не более 2,8 мм, или обусловленным изготовителем максимальным крутящим моментом.

Должен быть применен метод термопары или другой метод измерения, не оказывающий существенного влияния на результаты измерений температуры испытуемой части.

8.5.2.5 Эквиваленты плавких вставок для держателей плавких предохранителей

Эквиваленты плавких вставок для испытаний держателей плавких вставок должны иметь сопротивления, соответствующие указанным в таблице 2, и размеры, соответствующие размерам держателей плавких вставок.

Материал концевых колпачков — латунь, покрытая никелем; минимальная толщина никелевого покрытия — 2 мкм.

8.5.2.6 Точки измерения температуры

Температуру измеряют в области наиболее горячих точек на изоляционных частях колодки выводов для плавких предохранителей (T_{S2}) и на доступных поверхностях держателя плавкой вставки (T_{S1}). При сомнениях точки измерений определяют предварительными испытаниями.

8.5.2.7 Процедура испытания

Эквиваленты плавких вставок, применяемые для испытаний (при индивидуальной или совместной установке колодок), выбирают по таблице 2 и устанавливают в колодку выводов для плавких предохранителей.

Т а б л и ц а 2 — Эквиваленты плавких вставок

Типоразмер, мм	Максимальная мощность рассеивания и соответствующее сопротивление				Испытательный ток ^{с)} , А
	при перегрузке		при номинальном токе		
	P_{V1} ^{а)} , Вт	R_1 ^{д)} , мОм	P_{V2} ^{б)} , Вт	R_2 ^{д)} , мОм	
5 × 20	1,6	256	0,7	112	2,5
	1,8	40	0,7	18	6,3
	2,5	63	1,0	25	6,3
	4,0	101	1,3	33	6,3
6,3 × 32	1,6	1600	0,5	500	1,0
	2,5	400	0,6	96	2,5
	4,0	40	2,0	20	10,0

а) Другие устанавливаемые значения должны соответствовать ряду *R10* по ГОСТ 8032.
б) Для нормальных условий — производная от значения номинального тока плавкой вставки, умноженная на значение падения напряжения.
с) Значения от 10 до 16 А для держателя плавкой вставки размерами 5 × 20 мм находятся в стадии рассмотрения.
д) Точность ± 10 %.

Значение испытательного тока при испытаниях колодок выводов для плавких предохранителей должно соответствовать значениям, обеспечивающим получение максимальных мощностей P_{V1} и/или P_{V2} согласно таблице 2 при испытаниях в соответствии с 8.5.2.2 и 8.5.2.3. Значение тока поддерживают в течение всего периода испытания.

Испытания продолжают до наступления стабилизации температуры.

Стабилизацию температуры считают достигнутой, если результаты трех последовательных измерений, выполненных с интервалом в 5 мин, практически не показывают рост температуры. Результаты измерений должны быть приведены к условной температуре окружающей среды 23 °С по понижающим коэффициентам в соответствии с кривыми зависимостей согласно приложению В.

8.5.2.8 Критерии оценки

Значения измеренных температур не должны превышать двух значений, указанных в 7.2.3.1.

8.5.3 Эксплуатационная устойчивость

Колодки выводов для плавких предохранителей должны быть устойчивы к тепловым и механическим воздействиям, возможным при нормальной эксплуатации. Требования 8.5.2 должны быть учтены.

Соответствие данным требованиям подтверждают следующими испытаниями.

Колодки выводов для плавких предохранителей подвергают испытаниям как для индивидуальной установки согласно 8.5.2.2.1 или 8.5.2.3.1 в зависимости от того, что применимо. Номинальный ток, выбираемый для соответствующего эквивалента плавкой вставки по таблице 2, поддерживают испытательным устройством (см. нижеприведенные примеры). Испытание продолжают в течение 168 ч.

Примеры

1 Для случая защиты от перегрузки, включая токи короткого замыкания, заявленная для вставки 5×20 мм P_V — 2,5 Вт; при этом испытательный ток 6,3 А, мощность рассеивания 2,5 Вт.

2 Для случая защиты только от токов короткого замыкания заявленная для вставки 5×20 мм P_V — 2,5 Вт; при этом испытательный ток 6,3 А, мощность рассеивания 1 Вт.

После испытаний колодки выводов для плавких предохранителей не должны иметь повреждений, препятствующих нормальной работе. Должны быть проведены следующие проверки:

- проверка изоляционных характеристик в соответствии с 8.4.3;
- измерение сопротивления контактов в соответствии с 8.4.3; измеренные значения в среднем не должны превышать 10 мОм, при этом отдельные результаты не должны быть более 15 мОм;
- проверка совместимости между колодкой выводов для плавких предохранителей и плавкой вставкой в соответствии с 8.3.4.

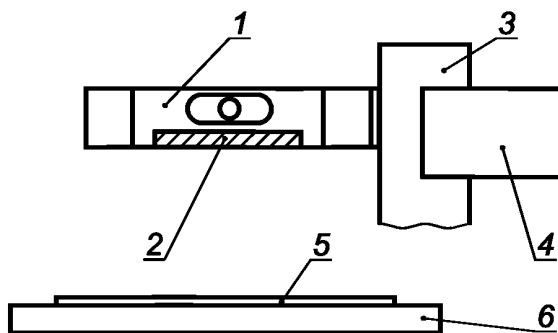
8.5.4 Испытание игольчатым пламенем

Испытанию по ГОСТ 27484 подвергают последовательно каждую из трех колодок выводов для плавких предохранителей в области одного выводного зажима.

Испытательное помещение должно быть без сквозняков, иметь размеры, обеспечивающие обновление воздуха в зоне испытаний.

Перед испытанием образцы колодок выводов для плавких предохранителей выдерживают в течение 24 ч при температуре окружающей среды от 15 °С до 35 °С и относительной влажности воздуха от 45 % до 75 %.

После выдержки в указанных условиях колодки устанавливают на подходящее основание и фиксируют соответствующими элементами так, чтобы одна из изоляционных стенок была параллельна расположенной ниже панели (см. рисунок 5).



1 — колодка выводов для плавких предохранителей; 2 — боковая изоляционная стенка; 3 — монтажное основание; 4 — фиксирующие части; 5 — папиросная бумага; 6 — сосновая доска (панель)

Рисунок 5 — Схема испытательной установки

Проводники не подсоединяют.

Нижерасположенную панель, изготовленную из 10-мм сосновой доски, покрывают слоем папиросной бумаги (плотностью от 12 до 30 г/м², в соответствии с 6.86 ИСО 4046 [4]), расстояние от панели до колодки выводов для плавких предохранителей — (200 ± 5) мм.

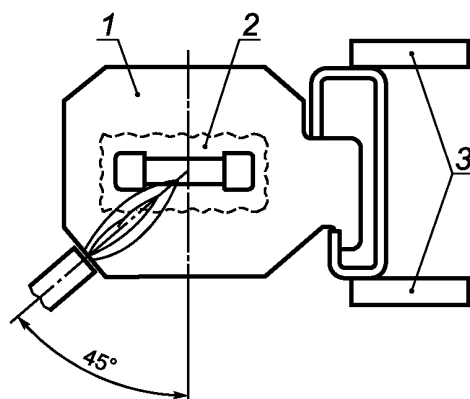
Испытательное пламя в соответствии с рисунком 2 ГОСТ 27484 направляют под углом 45° к боковой изоляционной стенке.

Конец пламени должен иметь контакт с изоляционной стенкой в области выводного зажима (см. рисунок 6).

Пламя должно воздействовать в течение 10 с. Если толщина стенки менее 1 мм и/или ее площадь менее 100 мм², пламя должно воздействовать в течение 5 с.

После этого пламя отводят, в случае воспламенения измеряют продолжительность горения корпуса колодки.

Продолжительность горения составляет интервал времени от момента отвода пламени горелки до момента затухания пламени.



1 — колодка выводов для плавких предохранителей; 2 — часть колодки в области выводного зажима; 3 — фиксирующие части

Рисунок 6 — Место воздействия игольчатого пламени (вид с нижней стороны клеммной колодки)

Колодку выводов для плавких предохранителей считают выдержавшей испытания, если время горения корпуса колодки составляет не более 30 с.

Папиросная бумага не должна загораться от падающих горящих частиц, отделяющихся от колодки.

8.6 Проверка характеристик электромагнитной совместимости

Применяют 8.6 ГОСТ Р 50030.7.1.

**Приложение А
(обязательное)**

Шаблоны

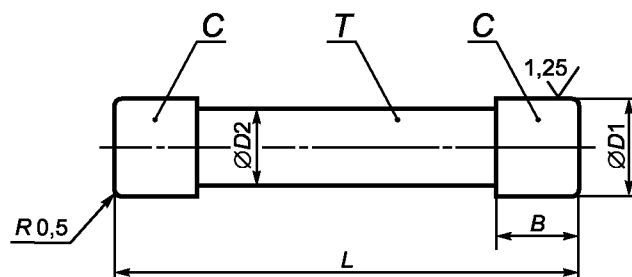


Рисунок А.1 — Размеры

Т а б л и ц а А.1 — Размеры и материалы

Типоразмер держателя, мм	Номер шаблона	Размер	L, мм	D1, мм	D2, мм	B, мм	Примерная масса, г	Материал частей	
								C	T
5 × 20	1	Не более	20,54 _{-0,04}	5,3 ^{+0,01}	4,2 ± 0,1	5 ^{+0,1}	—	Сталь ^{a)}	
	2	Не менее	19,46 ^{+0,04}	5,0 _{-0,01}	4,2 ± 0,1	5 ^{+0,1}	2,5	Бронза ^{b)}	
	3	—	20,54 _{-0,04}	5,3 ^{+0,01}	4,2	6,2 ^{+0,1}	—	Бронза ^{b)}	Керамическая или стеклянная трубка
6,3 × 32	4	Не более	32,64 _{-0,04}	6,45 ^{+0,01}	5,5 ± 0,1	6 ^{+0,1}	—	Сталь ^{a)}	
	5	Не менее	30,96 ^{+0,04}	6,25 _{-0,01}	5,5 ± 0,1	6 ^{+0,1}	6	Бронза ^{b)}	
	6	—	32,64 _{-0,04}	6,45 ^{+0,01}	5,5	8,3 ^{+0,1}	—	Бронза ^{b)}	Керамическая или стеклянная трубка
<p>^{a)} Твердая (углеродистая). ^{b)} Содержание меди от 58 % до 70 %.</p> <p>П р и м е ч а н и е — Все испытательные шаблоны — без плавких элементов.</p>									

П р и м е ч а н и е — Использованы материалы таблицы из ГОСТ Р МЭК 127-6.

Шаблоны плавких вставок, содержащие части из бронзы, должны иметь на этих поверхностях покрытия никелем толщиной 8 мкм и золотом толщиной 4,5 мкм.

Концы шаблонов плавких вставок не должны иметь на поверхностях впадин.

Шаблоны плавких вставок, исключая № 3 и № 6, должны быть изготовлены из однородных материалов.

**Приложение В
(обязательное)**

Мощности рассеивания P_V и P_{VK}

В.1 Уточнение значений номинальных мощностей рассеивания P_V и P_{VK} колодок выводов для плавких предохранителей

Уточнение значений номинальных мощностей рассеивания P_{VK} для случаев защиты только в зоне токов короткого замыкания предусматривает учет того, что колодка выводов для плавких предохранителей, нагруженная током, не имеет режима тока перегрузки, а имеет только максимальную мощность рассеивания держателя плавкой вставки P_{V2} при номинальной нагрузке.

Определение значений номинальной мощности рассеивания P_{VK} при протекании тока короткого замыкания колодки выводов для плавких предохранителей с максимальной мощностью рассеивания P_{V1} держателя плавкой вставки необходимо потому, что значение максимальной поддерживаемой мощности рассеивания P_{V1} установлено ГОСТ Р 50538 для держателя плавкой вставки только при перегрузке.

В.2 Построение характеристик зависимости

Температуры T_{S1} и T_{S2} поверхности образца, полученные при испытаниях, и температуру окружающей среды T_A при испытаниях принимают за основу при построении характеристики (кривой) зависимости.

Наносят вспомогательную пунктирную линию, параллельную оси X системы координат, на уровне значения максимальной мощности рассеивания эквивалента плавкой вставки.

Также, для случая испытаний только защиты от токов короткого замыкания, наносят вспомогательную пунктирную линию (P_{V1}), параллельную линии X системы координат, на уровне значения P_{V2} в соответствии с таблицей 2, вместо вспомогательной линии P_{V2} .

Значения температуры окружающей среды T_A , эталонной температуры 23 °С, максимально допустимой температуры поверхностей доступных частей 85 °С и ОТИ изоляционных материалов наносят на ось X .

При проведении испытаний в соответствии с 8.5.2 разность температур $\Delta T_{S1} = T_{S1} - T_A$ определяют при максимальном значении температуры T_{S1} доступных частей, измеренной при независимо выбранной температуре окружающей среды (например, $T_A = 22$ °С).

Максимально допустимую температуру окружающей среды T_1 , не вызывающую превышения максимально допустимой температуры доступных частей (85 °С), когда колодка выводов для плавких предохранителей функционирует при полной мощности рассеивания выбранного эквивалента плавкой вставки, вычисляют вычитанием значения разности температур ΔT_{S1} из значения максимально допустимой температуры для доступных частей (85 °С):

$$T_1 = 85 \text{ °С} - \Delta T_{S1} = 85 \text{ °С} - (T_{S1} - T_A).$$

Вертикальная линия значения температуры T_1 пересекает вспомогательную линию значения мощности рассеивания P_{V1} в точке $X1$, которая соединяется прямой линией с точкой температуры 85 °С на оси координат X . Зона, отделяемая данной линией, определяет условия нормального применения в случае максимального значения допустимой температуры (85 °С) на доступных частях, которое не должно быть превышено.

Аналогичным способом определяют зону максимального значения допустимой температуры (T_{S2}) на поверхностях изоляционных материалов.

Максимально допустимую температуру окружающей среды

$$T_2 = \text{ОТИ} - \Delta T_{S2} = \text{ОТИ} - (T_{S2} - T_A)$$

получают измерением максимальной температуры T_{S2} на поверхности изоляционных материалов, значения ОТИ, зависящего от изоляционных материалов, и температуры окружающей среды T_A . Прямая линия между значением ОТИ на оси координат X и значением T_2 на вспомогательной линии (точка $X2$) отделяет зону нормального применения, когда не превышена максимально допустимая температура на поверхности изоляционных материалов.

В.3 Оценка

Зона, отделенная полужирной линией, является зоной максимально допустимых значений мощности рассеивания (в соответствии с ГОСТ Р МЭК 60127-1) держателей плавкой вставки, установленных в колодку выводов для плавких предохранителей.

Испытания, уточняющие пограничную линию, проводят при максимальной мощности рассеивания эквивалента плавкой вставки, когда температура поверхности близка к значению ОТИ для T_{S2} и 85 °С для T_{S1} . Может потребоваться несколько испытаний для подбора необходимых эквивалентов плавких вставок, определенных в соответствии с таблицей 2.

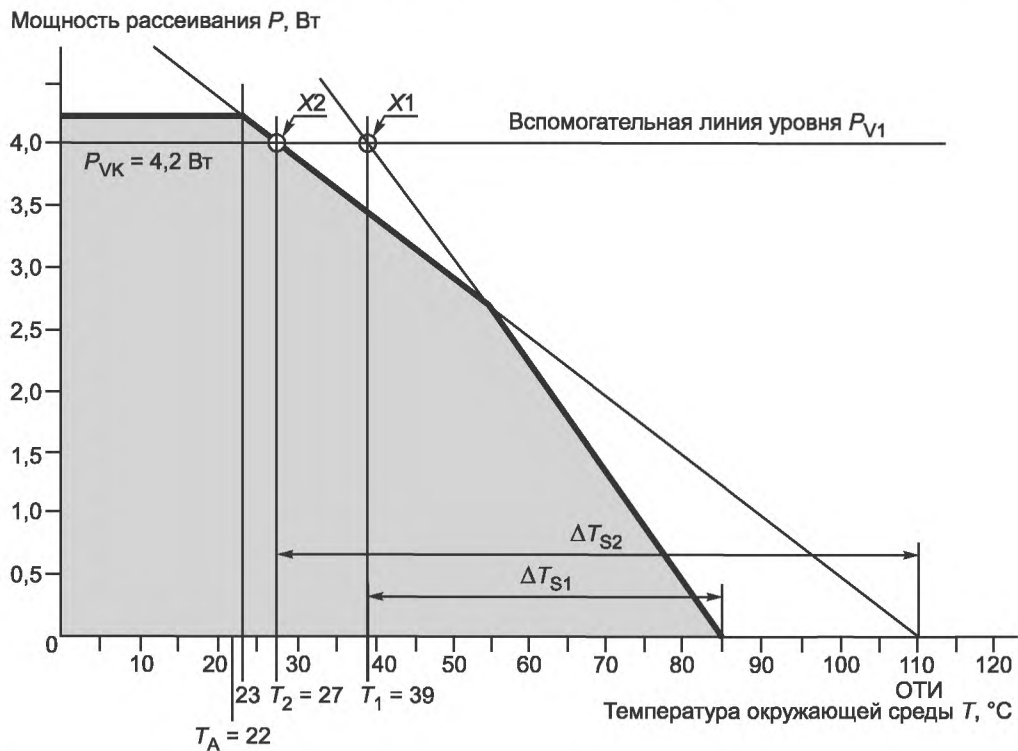
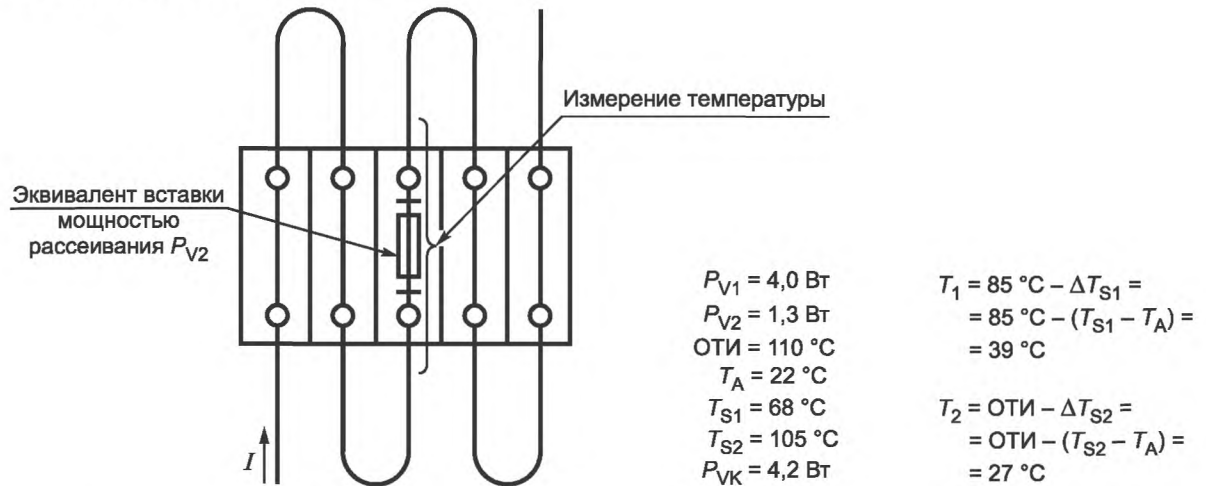
Если одна из ограничивающих линий пересекает вспомогательную линию (P_{V1}) выше 23 °С (контрольная температура), испытание необходимо повторить, используя для этого эквивалент плавкой вставки с меньшим значением максимальной мощности рассеивания.

Если ограничивающие линии пересекают вспомогательную линию (P_{V1}) при значительно более высокой температуре, чем контрольная температура 23 °С, следует уточнить правильность комплектации колодки выводов для плавких предохранителей необходимым эквивалентом плавкой вставки с наибольшей мощностью рассеивания.

В.4 Примеры

В.4.1 Пример 1 — Графический материал: защита исключительно в зоне токов короткого замыкания (P_{VK})

В.4.1.1 Индивидуальная установка



- P_{V1} — максимальная мощность рассеивания держателя плавкой вставки в условиях перегрузки;
- P_{V2} — максимальная мощность рассеивания держателя плавкой вставки при номинальных параметрах;
- ОТИ — относительный температурный индекс (изоляционного материала);
- T_A — температура окружающей среды;
- $T_{S1} = T_A + \Delta T_{S1}$ — измеренная температура поверхности доступных частей из изоляционных материалов;
- ΔT_{S1} — измеренное превышение температуры поверхности доступных частей из изоляционных материалов;

Рисунок В.1 — Характеристика допустимой мощности в условиях защиты только от короткого замыкания при индивидуальной установке, лист 1

$T_{S2} = T_A + \Delta T_{S2}$ — измеренная температура в точке наибольшего нагрева поверхности из изоляционных материалов;

ΔT_{S2} — измеренное превышение температуры в точке наибольшего нагрева поверхности из изоляционных материалов;

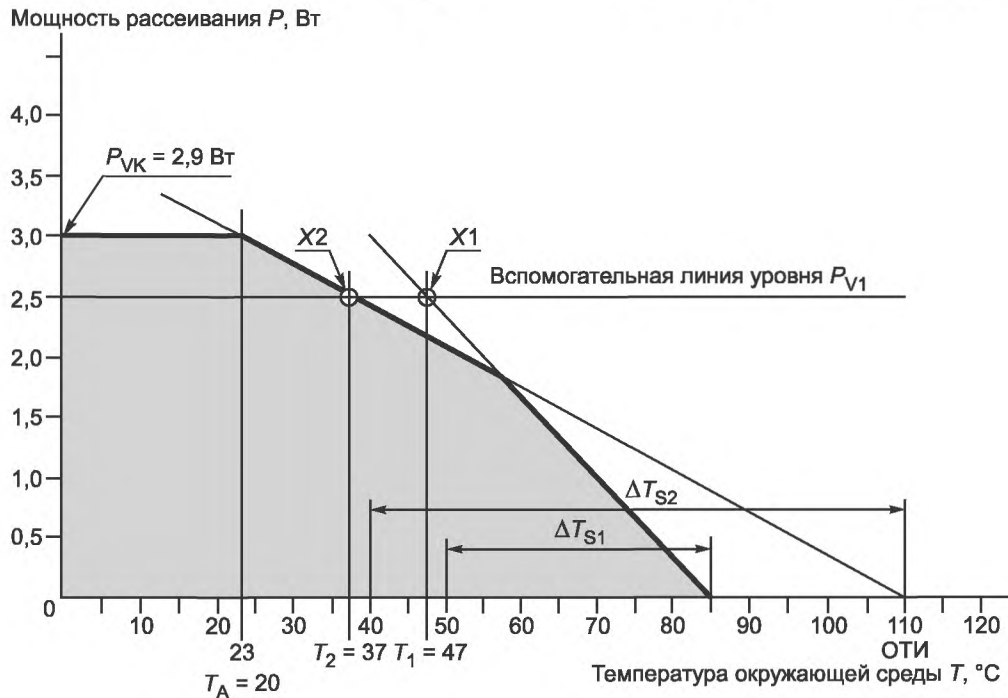
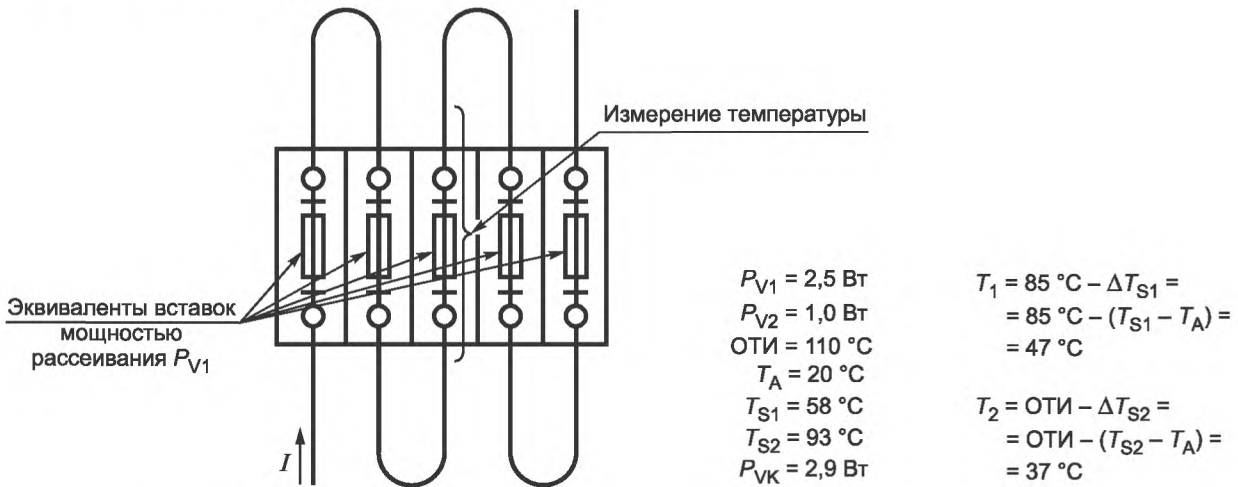
P_{VK} — мощность рассеивания исключительно в режиме защиты от токов короткого замыкания (см. 4.2.2);

T_1 — максимально допустимая температура окружающей среды, при которой максимально допустимая температура поверхностей доступных частей (85 °С) не превышена при работе колодки выводов для плавких вставок с максимальной мощностью выбранного эквивалента вставки;

T_2 — максимально допустимая температура окружающей среды, при которой максимально допустимая температура изоляционных материалов (ОТИ) не превышает при работе колодки выводов для плавких вставок с максимальной мощностью рассеивания выбранного эквивалента вставки.

Рисунок В.1, лист 2

В.4.1.2 Совместная установка



P_{V1} — максимальная мощность рассеивания держателя плавкой вставки в условиях перегрузки;
 P_{V2} — максимальная мощность рассеивания держателя плавкой вставки при номинальных параметрах;

Рисунок В.2 — Характеристика допустимой мощности в условиях защиты только от короткого замыкания при совместной установке, лист 1

ОТИ — относительный температурный индекс (изоляционного материала);
 T_A — температура окружающей среды;
 $T_{S1} = T_A + \Delta T_{S1}$ — измеренная температура поверхности доступных частей из изоляционных материалов;
 ΔT_{S1} — измеренное превышение температуры поверхности доступных частей из изоляционных материалов;
 $T_{S2} = T_A + \Delta T_{S2}$ — измеренная температура точки наибольшего нагрева поверхности из изоляционных материалов;
 ΔT_{S2} — измеренное превышение температуры точки наибольшего нагрева поверхности из изоляционных материалов;
 P_{VK} — мощность исключительно в режиме защиты от короткого замыкания (см. 4.2.2);
 T_1 — максимально допустимая температура окружающей среды, при которой максимально допустимая температура поверхностей доступных частей (85 °С) не превышаетя при работе колодки выводов для плавких вставок с максимальной мощностью рассеивания выбранного эквивалента плавкой вставки;
 T_2 — максимально допустимая температура окружающей среды, при которой максимально допустимая температура изоляционных материалов (ОТИ) не превышаетя при работе колодки выводов для плавких вставок с максимальной мощностью рассеивания выбранного эквивалента вставки.

Рисунок В.2, лист 2

Держатель плавкой вставки размерами 5 × 20 мм, соответствующий ГОСТ Р 50538, применяют в колодке выводов для плавких предохранителей с установленной номинальной мощностью рассеивания $P_{VK} = 4,2$ Вт для индивидуальной установки и $P_{VK} = 2,9$ Вт для совместной установки при защите только от короткого замыкания.

П р и м е ч а н и е — При применении нестандартизованного держателя плавкой вставки мощность рассеивания плавкой вставки не должна превышать P_V и/или P_{VK} колодки выводов для плавких предохранителей (контрольная температура 23 °С). В случае более высокой температуры окружающей среды значение максимальной мощности рассеивания подлежит уточнению по характеристикам допустимой мощности.

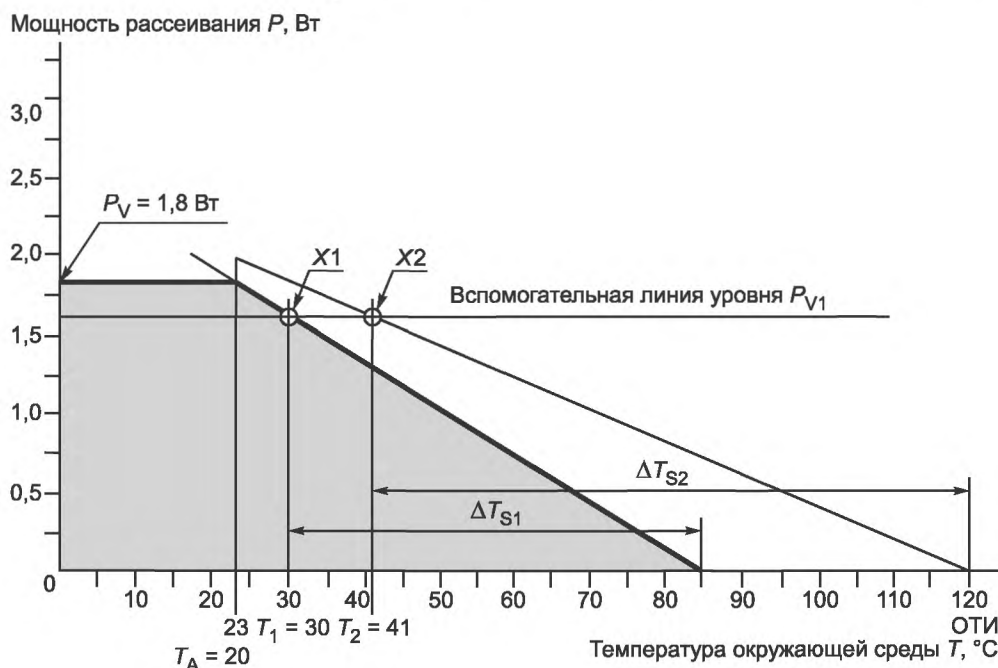
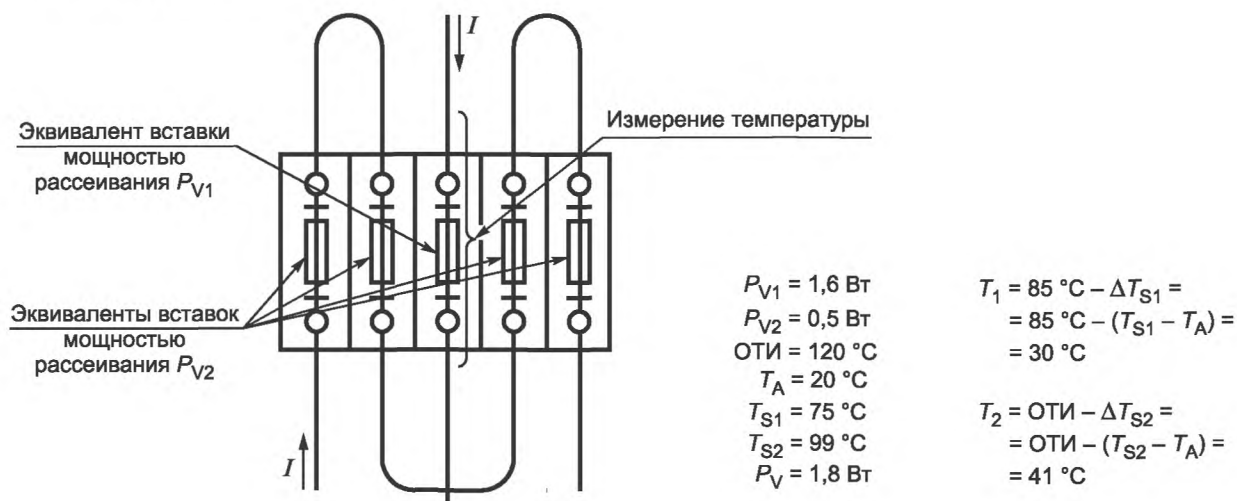
Т а б л и ц а В.1 — Уточнение характеристики в случае защиты только от токов короткого замыкания

Установка	Графический материал			
	Защита только от токов короткого замыкания		Защита от перегрузки и токов короткого замыкания	
	Максимальная T_A , °С	Номинальные значения	Максимальная T_A , °С	Номинальные значения
Индивидуальная	27	4 Вт/6,3 А	—	—
Совместная	37	2,5 Вт/6,3 А	—	—

В.4.2 Пример 2 — Графический материал: защита от перегрузки и токов короткого замыкания (P_V)

В.4.2.1 Индивидуальная установка

В.4.2.2 Совместная установка



- P_{V1} — максимальная мощность рассеивания держателя плавкой вставки в условиях перегрузки;
 P_{V2} — максимальная мощность рассеивания держателя плавкой вставки при номинальных параметрах;
 ОТИ — относительный температурный индекс (изоляционного материала);
 T_A — температура окружающей среды;
 $T_{S1} = T_A + \Delta T_{S1}$ — измеренная температура поверхности доступных частей из изоляционных материалов;
 ΔT_{S1} — измеренное превышение температуры поверхности доступных частей из изоляционных материалов;
 ΔT_{S2} — измеренное превышение температуры точки наибольшего нагрева поверхности из изоляционных материалов;
- P_V — мощность рассеивания исключительно в режиме защиты от токов короткого замыкания (см. 4.2.2);
 T_1 — максимально допустимая температура окружающей среды, при которой максимально допустимая температура поверхностей доступных частей (85 °С) не превышает при работе колодки выводов для плавких вставок с максимальной мощностью рассеивания выбранного эквивалента вставки;
 T_2 — максимально допустимая температура окружающей среды, при которой максимально допустимая температура изоляционных материалов (ОТИ) не превышает при работе колодки выводов для плавких вставок с максимальной мощностью рассеивания выбранного эквивалента вставки.

Рисунок В.4 — Характеристика допустимой мощности в условиях защиты от перегрузки и токов короткого замыкания при совместной установке

Держатель плавкой вставки размерами 6,3 × 32 мм, соответствующий ГОСТ Р 50538, применяют в колодке выводов для плавких предохранителей с установленной номинальной мощностью рассеивания $P_V = 3,1$ Вт для индивидуальной установки и $P_V = 1,8$ Вт для совместной установки при защите от перегрузки и токов короткого замыкания.

П р и м е ч а н и е — При применении нестандартизованного держателя плавкой вставки мощность рассеивания плавкой вставки не должна превышать P_V и/или P_{VK} колодки выводов для плавких предохранителей (контрольная температура 23 °С). В случае более высокой температуры окружающей среды значение максимальной мощности рассеивания подлежит уточнению по характеристикам допустимой мощности.

Т а б л и ц а В.2 — Уточнение характеристики в случае защиты от сверхтоков, включая защиту от токов короткого замыкания

Установка	Графический материал			
	Защита только от токов короткого замыкания		Защита от перегрузки и токов короткого замыкания	
	Максимальная T_A , °С	Номинальные значения	Максимальная T_A , °С	Номинальные значения
Индивидуальная	—	—	36	2,5 Вт/2,5 А
Совместная	—	—	30	1,6 Вт/1,0 А

Приложение С
(обязательное)

Перечень испытаний и число испытываемых образцов

Т а б л и ц а С.1 — Перечень испытаний и число испытываемых образцов

Группа испытаний	Обозначение испытания	Число образцов	Виды испытаний	Пункт, подпункт требований или методов испытаний
1	1.1	1	Маркировка	5.1
2	2.1 2.2 2.3	5	Воздушные зазоры и расстояния утечки Испытание на электрическую прочность Крепление колодки выводов для плавких предохранителей к монтажной панели	7.1.3 8.4.3 8.3.2
3	3.1 3.2	5	Сопротивление контактов Механическая прочность выводов колодки выводов для плавких предохранителей Совместимость между колодкой выводов для плавких предохранителей и плавкой вставкой Механическая прочность соединения между основанием колодки выводов и держателем плавкой вставки	8.4.4 8.3.3 8.3.4 8.3.5
4	4.1 4.2	1 индивидуальной/ 5 совместной установки 1 индивидуальной/ 5 совместной установки	Номинальная мощность рассеивания: а) защита от перегрузки и токов короткого замыкания б) защита только от токов короткого замыкания	8.5.2 8.5.2.2 8.5.2.3
5	5.1	3	Эксплуатационная устойчивость	8.5.3
6	6.1	5	Превышение температуры выводов	8.4.5
7	7.1	5	Испытание на температурный износ клеммных колодок безрезьбового типа	8.4.7
8	8.1	3	Испытание игольчатым пламенем	8.5.4
<p>П р и м е ч а н и е — Закороченные на проход клеммные колодки различных типов и размеров должны быть представлены в испытательных устройствах.</p>				

**Приложение ДА
(обязательное)**

**Дополнительные требования национальных стандартов Российской Федерации
на электротехнические изделия, учитывающие потребности экономики
Российской Федерации**

ДА.1 Применяют приложение ДА *ГОСТ Р 50030.7.1*.

**Приложение ДБ
(справочное)**

Сведения о соответствии ссылочных национальных стандартов Российской Федерации и межгосударственных стандартов международным стандартам, использованным в качестве ссылочных в примененном международном стандарте

Таблица ДБ.1

Обозначение ссылочного национального, межгосударственного стандарта	Степень соответствия	Обозначение и наименование ссылочного международного стандарта
ГОСТ Р 50030.1—2007 (МЭК 60947-1:2004)	MOD	МЭК 60947-1:2004 «Аппаратура распределения и управления низковольтная. Часть 1. Общие требования»
ГОСТ Р 50030.7.1—2009 (МЭК 60947-7-1:2002)	MOD	МЭК 60947-7-1:2002 «Аппаратура распределения и управления низковольтная. Часть 7.1. Электрооборудование вспомогательное. Клеммные колодки для медных проводников»
ГОСТ Р 50538—93 (МЭК 127-2—89)	MOD	МЭК 60123-2:1989 «Миниатюрные плавкие предохранители. Трубочатые плавкие вставки»
ГОСТ Р МЭК 60127-1—2005	IDT	МЭК 60127-1:1999 «Миниатюрные плавкие предохранители. Часть 1. Терминология для миниатюрных плавких предохранителей и общие требования к миниатюрным плавким вставкам»
ГОСТ Р МЭК 127-6—99	IDT	МЭК 127-6:1999 «Миниатюрные плавкие предохранители. Часть 6. Держатели предохранителей для миниатюрных плавких вставок»
ГОСТ Р МЭК 60715—2003	IDT	МЭК 60715:1981 «Аппаратура распределения и управления низковольтная. Установка и крепление на рейках электрических аппаратов в низковольтных комплектных устройствах распределения и управления»
ГОСТ 8032—84	NEQ	ISO 3:1973 «Предпочтительные числа и ряды предпочтительных чисел»
ГОСТ 27484—87 (МЭК 60695-2-2—80)	NEQ	МЭК 60695-2-2:1991 «Испытания на пожароопасность. Часть 2. Методы испытания. Раздел 2. Испытания игольчатым пламенем»
<p>Примечание — В настоящей таблице использованы следующие условные обозначения степени соответствия стандартов:</p> <ul style="list-style-type: none"> - IDT — идентичные стандарты; - MOD — модифицированные стандарты; - NEQ — неэквивалентные стандарты. 		

Библиография

- [1] IEC 60216-1:2001 Guide for the determination of thermal endurance propertice of electrical insulating materials — Part 1: General guidelines for ageing procedures and evaluation of test results
(МЭК 60216-1:2001) (Материалы электроизоляционные. Характеристики теплостойкости. Часть 1. Методы проведения испытаний на старение и оценка результатов)
- [2] IEC 61180-1:1992 High-voltage test techniques for low-voltage equipment — Part 1: Definitions, test and procedure requirements
(МЭК 61180-1:1992) (Техника испытаний высоким напряжением низковольтного оборудования. Часть 1. Определения, требования к испытанию и процедуре)
- [3] IEC 61180-2:1994 High-voltage test techniques for low-voltage equipment — Part 2: Test equipment
(МЭК 61180-2:1994) (Техника испытаний высоким напряжением низковольтного оборудования. Часть 2. Методы испытаний)
- [4] ISO 4046:1978 Paper, board, pulp and related terms — Vocabulary
(ИСО 4046:1978) (Бумага, картон, целлюлоза и относящиеся к ним термины. Словарь)

Ключевые слова: вспомогательное оборудование, колодки выводов, плавкие предохранители

Редактор *Л.В. Афанасенко*
Технический редактор *В.Н. Прусакова*
Корректор *М.В. Бучная*
Компьютерная верстка *В.И. Грищенко*

Сдано в набор 16.12.2010. Подписано в печать 16.02.2011. Формат 60x84¹/₈. Бумага офсетная. Гарнитура Ариал.
Печать офсетная. Усл. печ. л. 3,72. Уч.-изд. л. 3,30. Тираж 119 экз. Зак. 101.

ФГУП «СТАНДАРТИНФОРМ», 123995 Москва, Гранатный пер., 4.
www.gostinfo.ru info@gostinfo.ru

Набрано во ФГУП «СТАНДАРТИНФОРМ» на ПЭВМ.

Отпечатано в филиале ФГУП «СТАНДАРТИНФОРМ» — тип. «Московский печатник», 105062 Москва, Лялин пер., 6.