

ГОСУДАРСТВЕННЫЙ КОМИТЕТ СОВЕТА МИНИСТРОВ СССР ПО ДЕЛАМ СТРОИТЕЛЬСТВА
(ГОССТРОЙ СССР)

ТИПОВЫЕ КОНСТРУКЦИИ И ДЕТАЛИ ЗДАНИЙ И СООРУЖЕНИЙ

СЕРИЯ 3.017-1

ОГРАЖДЕНИЯ ПЛОЩАДОК И УЧАСТКОВ
ПРЕДПРИЯТИЙ, ЗДАНИЙ И СООРУЖЕНИЙ

ВЫПУСК 8

ВОРОТА ДЕРЕВЯННЫЕ РАСПАШНЫЕ
ШИРИНОЙ 3,5М И КАЛИТКИ

12870-09
ЦЕНА 0-63

ЦЕНТРАЛЬНЫЙ ИНСТИТУТ ТИПОВОГО ПРОЕКТИРОВАНИЯ
ГОССТРОЯ СССР

Москва, А-445, Смольная ул., 22

Сдано в печать 1976 г.

Заказ № 10901 Тираж 600 экз.

ГОСУДАРСТВЕННЫЙ КОМИТЕТ СОВЕТА МИНИСТРОВ СССР ПО ДЕЛАМ СТРОИТЕЛЬСТВА
(ГОССТРОЙ СССР)

ТИПОВЫЕ КОНСТРУКЦИИ И ДЕТАЛИ ЗДАНИЙ И СООРУЖЕНИЙ

СЕРИЯ 3.017-1

ОГРАЖДЕНИЯ ПЛОЩАДОК И УЧАСТКОВ
ПРЕДПРИЯТИЙ, ЗДАНИЙ И СООРУЖЕНИЙ

ВЫПУСК 8

ВОРОТА ДЕРЕВЯННЫЕ РАСПАШНЫЕ
ШИРИНОЙ 3,5 м И КАЛИТКИ

РАЗРАБОТАН
ЦНИИП ГРАДОСТРОИТЕЛЬСТВА
ГОСГРАЖДАНСТРОЯ

УТВЕРЖДЕН И ВВЕДЕН В ДЕЙСТВИЕ
С 1/VII 1974 Г
ПОСТАНОВЛЕНИЕ ГОССТРОЯ СССР № 58
ОТ 1/IV 1974 Г

СОДЕРЖАНИЕ

Лист	Наименование	Стр.
	Содержание. Пояснительная записка	2
1	Полотно ворот ПД3А	3
2	Полотно калитки КД3Ап, КД3Ал	4
3	Полотно ворот ПД3Б	5
4	Полотно калитки КД3Бп, КД3Бл	6
5	Полотно ворот ПД3В	7
6	Полотно калитки КД3Вп, КД3Вл	8
7	Полотно ворот ПД4А, ПД4Б, ПД4В	9
8	Полотно калитки КД4А, КД4Б, КД4В	10
9	Полотно ворот ПД5В	11
10	Полотно калитки КД5Вп, КД5Вл	12
11	Полотно ворот ПД6В	13
12	Полотно калитки КД6Вп, КД6Вл	14
13	Навески М1, М2, М1 ^А , М2 ^А , М3, М4	15
14	Навески М5, М6, М9, М10. Угловые М7, М8, М11	16
15	Защелка М12	17
16	Ручки М13, М15, М11	18
17	Ручки М14, М16, М18. Спецификация	19

Пояснительная записка

1. В настоящем выпуске даны рабочие чертежи деревянных ворот и калиток решетчатых и глухих.

2. Серия состоит из следующих выпусков:

Выпуск 0. Материалы для проектирования

Выпуск 1. Железобетонные элементы ограды

Выпуск 2. Металлические элементы ограды

Выпуск 3. Деревянные элементы ограды

Выпуск 4. Монтажные узлы ограды

Выпуск 5. Ворота металлические распашные шириной 4,5 м

и калитки

Выпуск 6. Ворота металлические распашные шириной 3,5 м

и калитки

Выпуск 7. Ворота деревянные распашные шириной 4,5 м

и калитки

Выпуск 8. Ворота деревянные распашные шириной 3,5 м

и калитки

Выпуск 9. Ворота металлические раздвижные с дистанционным управлением

Выпуск 10. Живые изгороди

3. Номенклатура, рекомендации по выбору типов ворот и калиток, указания по применению типовых чертежей, а также указания о расчете элементов ворот приведены в выпуске „0“.

4. Деревянные ворота и калитки подлежат изготовлению из материалов, удовлетворяющих требованиям главы СНиП П-В.4-71 п. 1.5, 2.1 - 2.8.

5. Древесина должна быть хвойных пород II категории для каркасов и III категории для обшивок.

Влажность древесины не должна быть более 25%.

6. Сортамент пиломатериалов и заготовок принят в соответствии с ГОСТ 8486-66 и 9685-61.

7. Заготовки для всех ворот и калиток должны быть остроганы с 4^х сторон, причем для решетчатых все заготовки должны быть чисто остроганы со всех 4^х сторон, для глухих — чисто остроганы с одной стороны (пласти) с допустимой частичной непрострожкой другой стороны, на кромках допускается непрострожка, не доходящая до лицевой стороны.

8. Элементы каркаса ворот и калиток соединяются на шипах. Доски и рейки прибивают к каркасу гвоздями, металлические навески крепятся к каркасу на болтах.

9. Металлические элементы ворот и калиток и монтажные детали изготавливаются из стали Вст.3кп2 и поставляются к месту установки в комплекте.

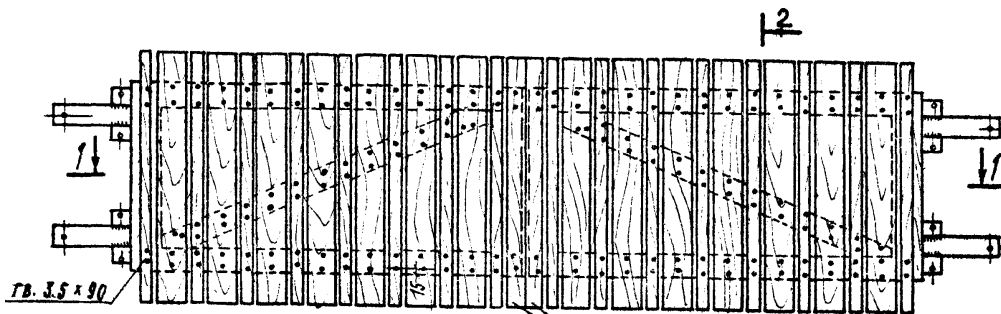
10. Все металлические элементы ворот запроектированы из полдосовой стали ГОСТ 103-57*, углки следует принимать по ГОСТ 8509-70. Шайбы и гайки в неогovorенных случаях — соответственно по ГОСТ 10450-70* и ГОСТ 9516-70*. Для остальных металлов ссылки на ГОСТ приведены в спецификациях.

11. Деревянные элементы антисептируются с последующей защитой в соответствии со СНиП I-В.28-62 п. 2.3.

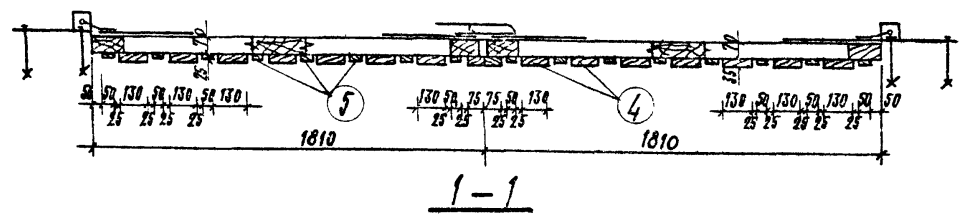
12. Все элементы окрасить масляной краской за 2 раза по грунтовке олифой.

13. Для предотвращения повреждений при складировании створок ворот и калиток должны быть использованы прокладки, располагаемые рядами по вертикали.

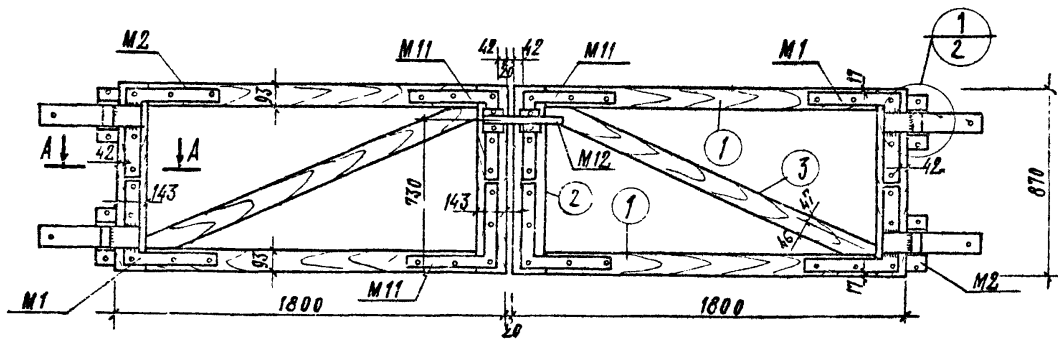
ТК	Ворота деревянные распашные шириной 3,5 м и калитки	Серия Ж.017-1	
	1973	Содержание. Пояснительная записка	Выпуск Лист 8



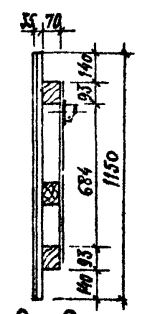
ПАЗА



1-1



КАРКАС



2-2

РАСХОД ГВОЗДЕЙ НА 1 ВОРОТА

Гвозди	Кол. шт.	МАССА КГ	ОБЩАЯ МАССА	ГОСТ
3,5×90	160	1,23	1,23	4028-63

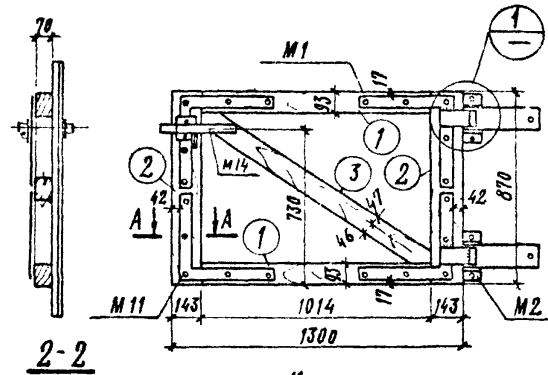
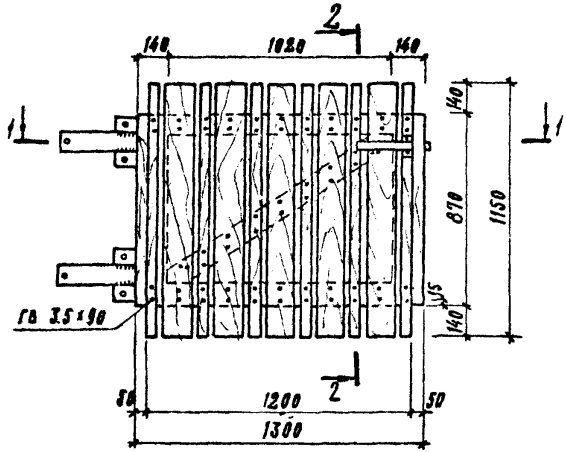
СПЕЦИФИКАЦИЯ ЛЕСОМАТЕРИАЛОВ НА 1 ВОРОТА

МАРКА ВОРОТ	№ ПОЗ.	СЕЧЕНИЕ ММ	ДЛИНА ММ	КОЛ. ПОЗ. НА МАРКУ	ОБЪЕМ М ³		ПРИМЕЧАНИЕ ИЛИ ГОСТ
					ВСЕХ ПОЗИЦ.	МАРКИ	
ПАЗА	1	93×70	1800	4	0.0540	0.221	
	2	143×70	870	4	0.0392		
	3	93×70	1700	2	0.0258		
	4	130×35	1150	14	0.0728		
	5	50×25	1150	16	0.0230		
	6	75×35	1150	2	0.0060	0.685-67*	

СПЕЦИФИКАЦИЯ СТАЛЬНЫХ ЭЛЕМЕНТОВ НА 1 ВОРОТА

МАРКА ВОРОТ	МАРКА ЭЛ-ТА	НАИМЕНОВАНИЕ	№ ЛИСТА	КОЛ. БО	МАССА, КГ		
					1 ШТ.	ВСЕХ	ОБЩ.
ПАЗА	M1	НАВЕСКА	13	2	9.2	18.4	51.9
	M2	НАВЕСКА	13	2	9.2	18.4	
	M11	УГОЛЬНИК	14	4	2.8	11.2	
	M12	ЗАЩЕЛКА	15	1	3.9	3.9	

ТК	ВОРОТА ДЕРЕВЯННЫЕ РАСПАШНЫЕ ШИРИНОЙ 3,5М И КАЛИТКИ	СЕРИЯ 3.017-1	
	1973	ПОЛОТНО ВОРОТ ПАЗА	8

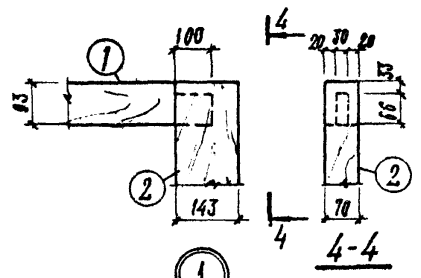
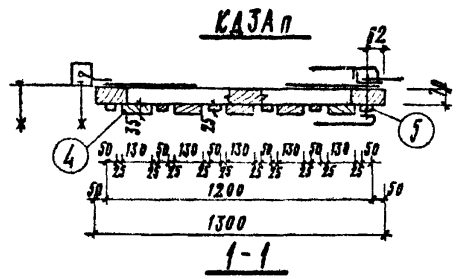


СПЕЦИФИКАЦИЯ ЛЕСОМАТЕРИАЛОВ НА 1 КАЛITКУ

МАРКА ЭЛЕМЕНТА	№ ПОЗ.	СЕЧЕНИЕ ММ	ДЛИНА ММ	КОЛ. ПОЗ. НА МАРКУ	ОБЪЕМ М ³		ПРИМеч. ИЛИ ГОСТ
					ВСЕХ ПОЗИЦ.	МАРКИ	
КАЗА	1	93×70	1300	2	0.0196	0.080	9685-67
	2	143×70	870	2	0.0196		
	3	93×70	1250	1	0.0094		
	4	130×35	1150	6	0.0312		
	5	50×25	1150	5	0.0072		

СПЕЦИФИКАЦИЯ СТАЛЬНЫХ ЭЛЕМЕНТОВ НА 1 КАЛITКУ

МАРКА КАЛITКИ ЭЛЕМЕНТА	МАРКА	№ ЭЛЕМЕНТА	КОЛ. ПОЗ.	МАССА, КГ			
				ИЛИ НАИМЕНОВАНИЕ	ИЛИ	ИЛИ	
КАЗБп	M1	НАВЕСКА	13	1	9.2	9.2	26.7
	M2	НАВЕСКА	13	1	9.2	9.2	
	M11	УГОЛЬНИК	14	2	2.8	5.6	
	M14	РУЧКА	17	1	2.7	2.7	
КАЗБл	M1	НАВЕСКА	13	1	9.2	9.2	26.7
	M2	НАВЕСКА	13	1	9.2	9.2	
	M11	УГОЛЬНИК	14	2	2.8	5.6	
	M13	РУЧКА	16	1	2.7	2.7	



(МАРКА М1 УСЛОВНО НЕ ПОКАЗАНА)

РАСХОД ГВОЗДЕЙ НА 1 КАЛITКУ

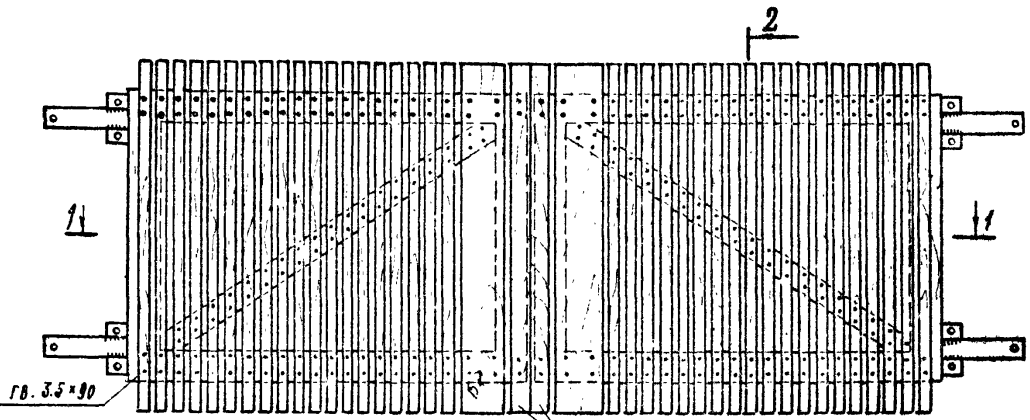
ГВОЗДИ	КОЛ. ШТ.	МАССА, КГ	ОБЩАЯ МАССА, КГ	ГОСТ
3.5×90	62	0.42	0.42	4028-63

ПРИМЕЧАНИЕ

1. КАЛITКА МАРКИ КАЗАЛ - ЗЕРКАЛЬНОЕ ОТРАЖЕНИЕ КАЗАп, МАРКА РУЧКИ - ПО СПЕЦИФИКАЦИИ.

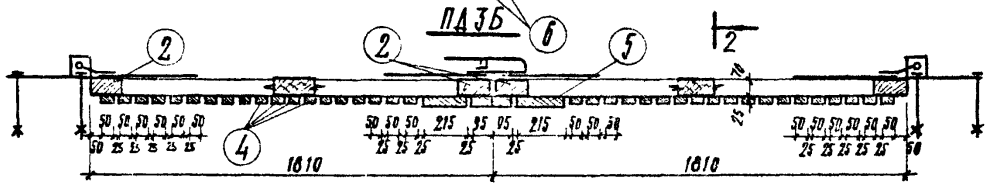
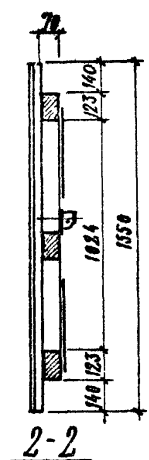


ТК	ВОРОТА ДЕРЕВЯННЫЕ РАСПАШНЫЕ ШИРИНОЙ 3.5 М И КАЛITКИ	СЕРИЯ 3.017-1
1973	ПОЛОТНО КАЛITКИ КАЗАп И КАЗАЛ.	ВЫПУСК ЛИСТ 8 2



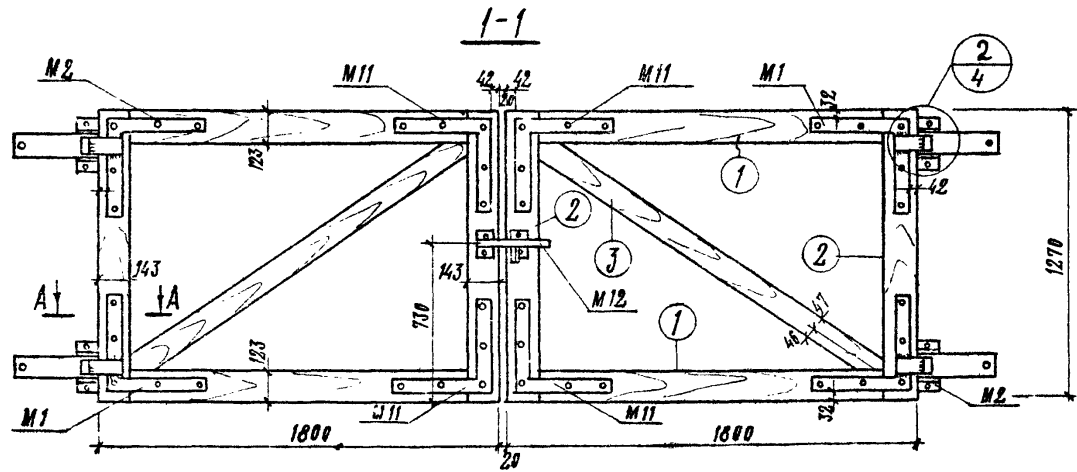
РАСХОД ГВОЗДЕЙ НА 1 ВОРОТА

ГВОЗДИ	КОЛ. ШТ.	МАССА КГ	ОБЩ. МАССА	ГОСТ
3,5x90	244	1.70	1.70	4028-63



СПЕЦИФИКАЦИЯ ЛЕСОМАТЕРИАЛОВ НА 1 ВОРОТА

МАРКА ВОРОТА	№ ПОЗ.	СЕЧЕНИЕ ММ	ДЛИНА ММ	КОЛ. ПОЗИЦ. НА МАРКУ	ОБЪЕМ М ³		ПРИМЕЧАНИЕ ИЛИ ГОСТ
					ВСЕХ ПОЗИЦИЙ	МАРКИ	
ПДЗБ	1	123x90	1800	4	0.0704	0.265	3605-61*
	2	143x70	1270	2	0.0580		
	3	93x70	1900	2	0.0206		
	4	50x25	1550	38	0.072		
	5	215x35	1550	2	0.027		
	6	95x35	1550	2	0.0089		

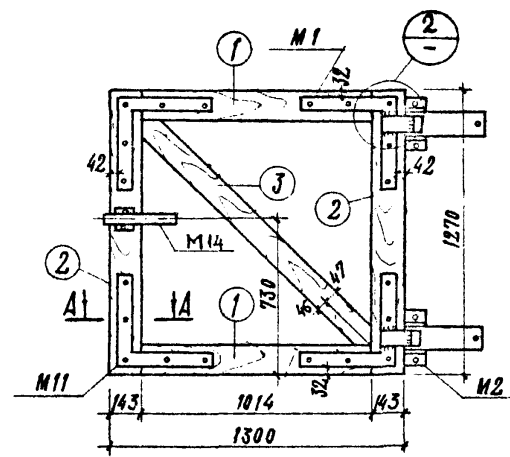
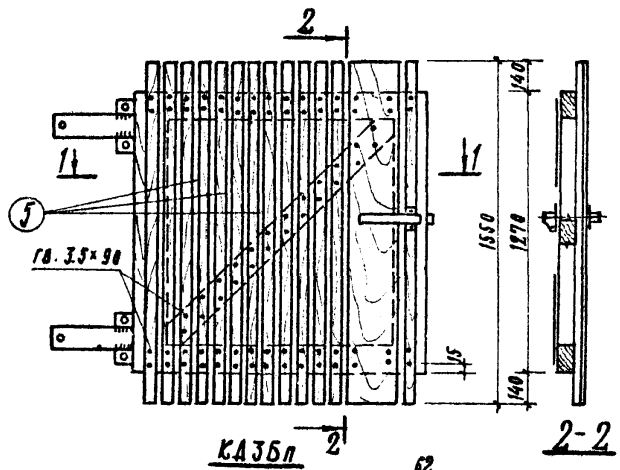


СПЕЦИФИКАЦИЯ СТАЛЬНЫХ ЭЛЕМЕНТОВ НА 1 ВОРОТА

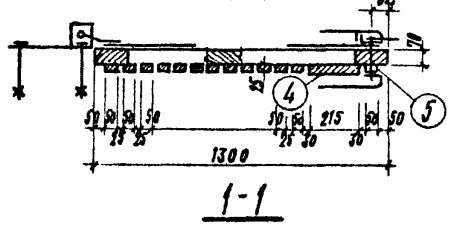
МАРКА ВОРОТА	МАРКА ЭЛ-ТА	НАИМЕНОВАНИЕ	№ ЛИСТА	КОЛ. ШТ.	МАССА, КГ	
					1 ШТ.	ВСЕХ
ПДЗБ	М1	НАВЕСКА	13	2	9.2	18.4
	М2	НАВЕСКА	13	2	9.2	18.4
	М11	УГОЛЬНИК	14	4	2.8	11.2
	М12	ЗАЩЕЛКА	15	1	3.9	3.9

КАРКАС

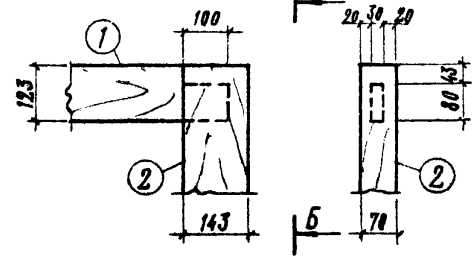
ТК	ВОРОТА ДЕРЕВЯННЫЕ РАСПАШНЫЕ ШИРИНОЙ 3,5 м И КАЛИТКИ	СЕРИЯ 3 0:7-1
1973	ПОЛОТНО ВОРОТ ПДЗБ	ВАРИАНТ ЛИСТ 8 3



КАРКАС



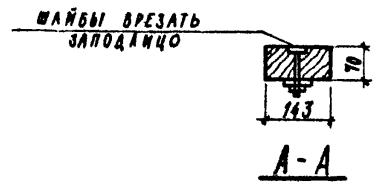
1-1



5-5



(МАРКА М1 УСЛОВНО НЕ ПОКАЗАНА)



A-A

СПЕЦИФИКАЦИЯ ЛЕСОМАТЕРИАЛОВ НА 1 КАЛИТКУ

МАРКА ЭЛЕМЕНТА	№№ ПОЗ.	СЕЧЕНИЕ ММ	ДЛИНА ММ	КОЛ. ПЛОЩ. НА МАРКУ	ОБЪЕМ М ³		ПРИМЕЧАН. НАИ ГОСТ
					ОБЩ. ПЛОЩ.	МАРКИ	
КАЗБ	1	123x70	1300	2	0.0254	0.104	9685-61
	2	143x70	1270	2	0.0286		
	3	93x70	1500	1	0.0113		
	4	215x35	1550	1	0.0137		
	5	50x25	1550	13	0.0253		

СПЕЦИФИКАЦИЯ СТАЛЬНЫХ ЭЛЕМЕНТОВ НА 1 КАЛИТКУ

МАРКА КАЛИТКИ	МАРКА ЭЛЕМ.	НАИМЕНОВАН.	№ ИНСТА	КОЛ. ШТ. 80	МАССА. КГ		
					1 ШТ.	ВСЕХ	ОЩ.
КАЗБл	М1	НАВЕСКА	13	1	9.2	9.2	26.7
	М2	НАВЕСКА	13	1	9.2	9.2	
	М11	УГОЛЬНИК	14	2	2.8	5.6	
	М14	РУЧКА	17	1	2.7	2.7	
КАЗБА	М1	НАВЕСКА	13	1	9.2	9.2	26.7
	М2	НАВЕСКА	13	1	9.2	9.2	
	М11	УГОЛЬНИК	14	2	2.8	5.6	
	М13	РУЧКА	16	1	2.7	2.7	

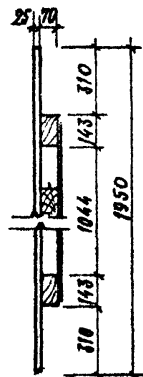
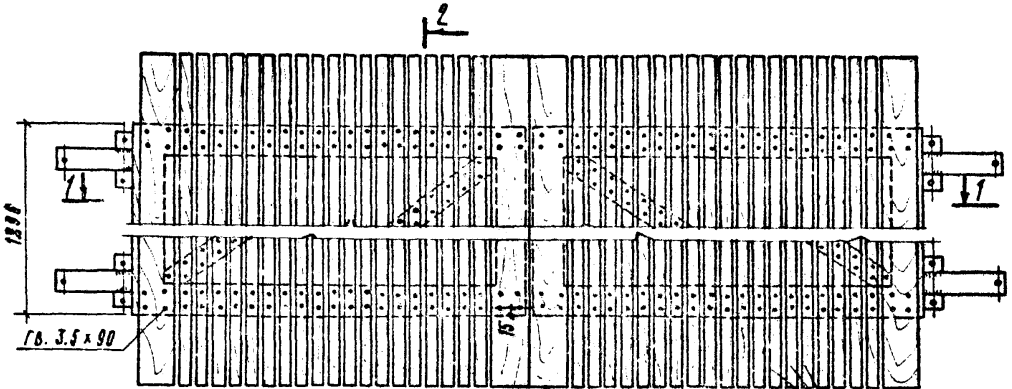
РАСХОД ГВОЗДЕЙ НА 1 КАЛИТКУ

ГВОЗДИ	КОЛ. ШТ.	МАССА. КГ	ОБЩАЯ МАССА. КГ	ГОСТ
3.5x90	84	0.58	0.58	4028-63

ПРИМЕЧАНИЕ

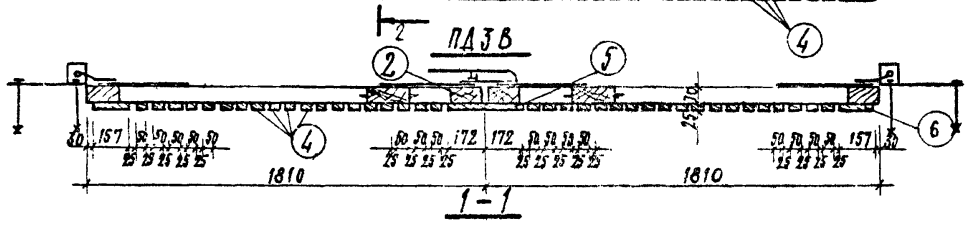
1. КАЛИТКА МАРКИ КАЗБА-ЗЕРКАЛЬНОЕ ОГРАЖДЕНИЕ КАЗБл, МАРКА РУЧКИ- ПО СПЕЦИФИКАЦИИ.

ТК	ОВОРОТА ДЕРЕВЯННЫЕ РАСПЛАШНЫЕ ШИРИНОЙ 3.5М И КАЛИТКИ	СЕРИЯ 3.017-1
1973	ПОЛОТНО КАЛИТКИ КАЗБл И КАЗБА.	ВЫПУСК ЛИСТ 8 4



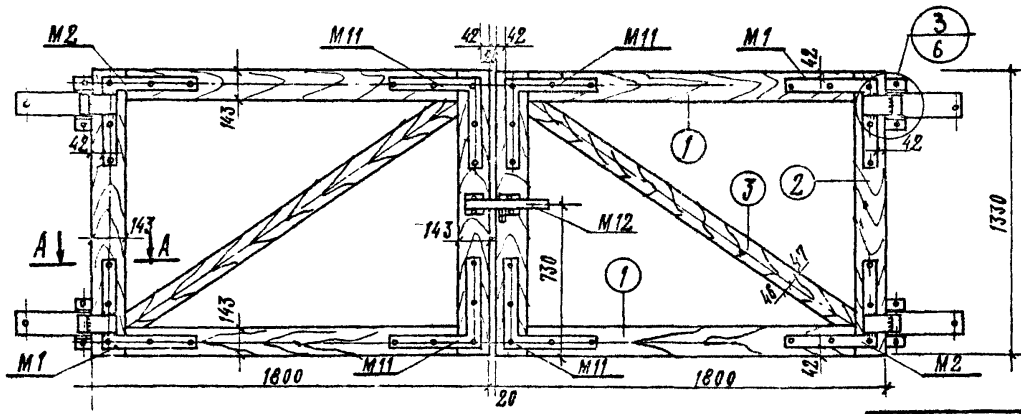
РАСХОД ГВОЗДЕЙ НА 1 ВОРОТА

Гвозди	Кол. шт.	Масса, кг	Общая масса	ГОСТ
3.5x90	260	1.80	1.80	4028-63



2-2 СПЕЦИФИКАЦИЯ ЛЕСОМАТЕРИАЛОВ НА 1 ВОРОТА

Марка ворот	№ поз.	Сечение мм	Длина мм	Кол. поз. на воротах	Объем м³		Примеч. на ГОСТ
					всех поз.	марки	
ПАДВ	1	143x70	1800	4	0.080	0.305	0605-17*
	2	143x70	1330	4	0.06		
	3	93x70	1800	2	0.028		
	4	50x25	1950	38	0.033		
	5	172x25	1950	2	0.021		
	6	157x25	1950	2	0.020		

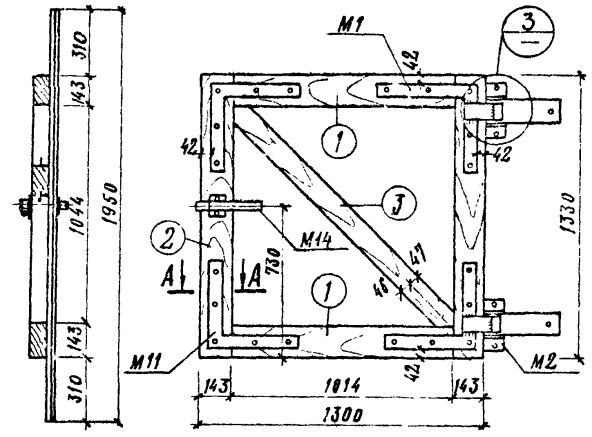
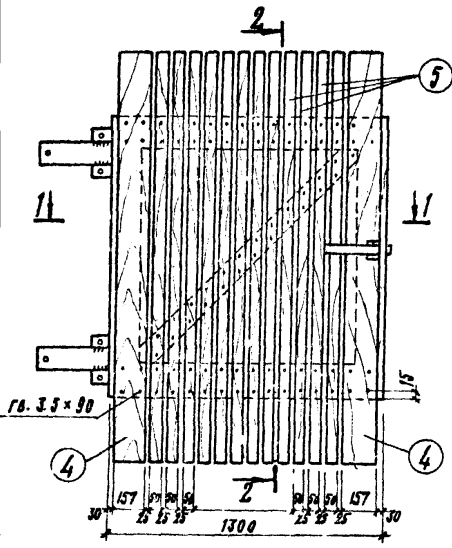


СПЕЦИФИКАЦИЯ СТАЛЬНЫХ ЭЛЕМЕНТОВ НА 1 ВОРОТА

Марка ворот	Марка ст-ла	Наименование	№ листа	Кол. вв	Масса, кг	
					шт.	всех
ПАДВ	M1	НАВЕСКА	13	2	9.2	18.4
	M2	НАВЕСКА	13	2	9.2	18.4
	M11	УГОЛЬНИК	14	4	2.8	11.9
	M12	ЗАЩЕЛКА	15	1	3.9	3.9

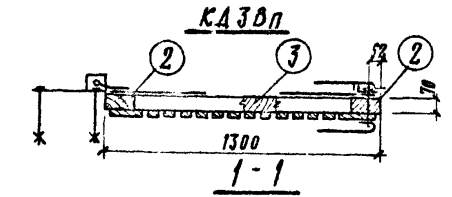
КАРКАС

ТК	ВОРОТА ДЕРЕВЯННЫЕ РАСПАШНЫЕ ШИРИНОЙ 3.5 М КАЛИТКИ	СЕРИЯ 3.017-1
	1973	ПОЛОТНО ВОРОТ ПАДВ.
		ВЫПУСК: лист 8 5



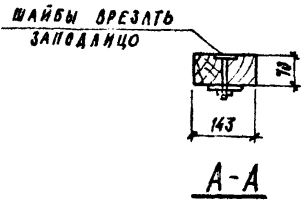
2-2

КАРКАС

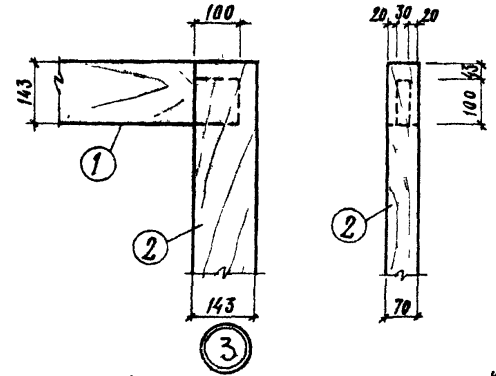


КАЛІТКА

1-1



A-A



(МАРКА М1 УСЛОВНО НЕ ПОКАЗАНА)

СПЕЦИФИКАЦИЯ ЛЕСОМАТЕРИАЛОВ НА 1 КАЛИТКУ

МАРКА ЭЛЕМЕНТА	№№ ПОЗ.	СЕЧЕНИЕ ММ	ДЛИНА ММ	КОЛ. ПОЗ. НА МАРКУ	ОБЪЕМ М ³		ПРИМЕЧАНИЯ ИЛИ ГОСТ
					ВСЕХ ПОЗИЦИЙ	МАРКИ	
КАДВ	1	143×70	1300	2	0.029	0.104	
	2	143×70	1330	2	0.030		
	3	93×70	1500	1	0.011		
	4	157×25	1950	2	0.0154		
	5	50×25	1950	12	0.029		
						9685-61	

СПЕЦИФИКАЦИЯ СТАЛЬНЫХ ЭЛЕМЕНТОВ НА 1 КАЛИТКУ

МАРКА КАЛИТКИ	МАРКА ЭЛЕМ.	НАИМЕНОВАНИЕ	№ ЛИСТА	КОЛ. ШТ.	МАССА, КГ		ОБЩ.
					1 ШТ.	ВСЕХ	
КАДВП	М1	НАВЕСКА	13	1	9.2	9.2	26.7
	М2	НАВЕСКА	13	1	9.2	9.2	
	М11	УГОЛЬНИК	14	2	2.8	5.6	
	М14	РУЧКА	17	1	2.7	2.7	
КАДВА	М1	НАВЕСКА	13	1	9.2	9.2	26.7
	М2	НАВЕСКА	13	1	9.2	9.2	
	М11	УГОЛЬНИК	14	2	2.8	5.6	
	М13	РУЧКА	16	1	2.7	2.7	

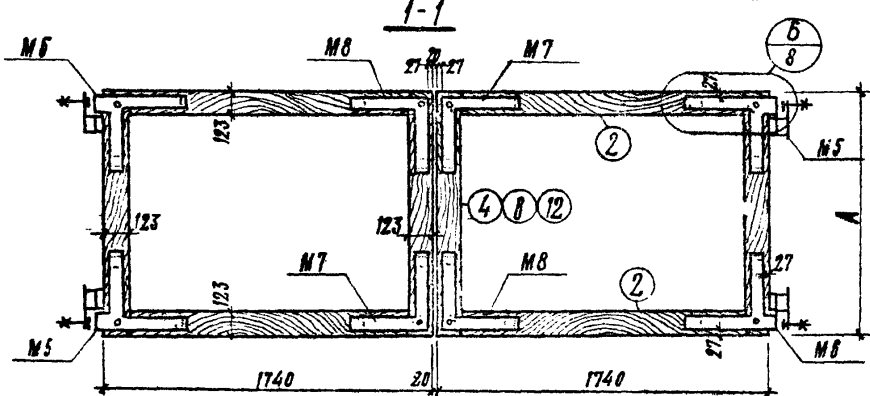
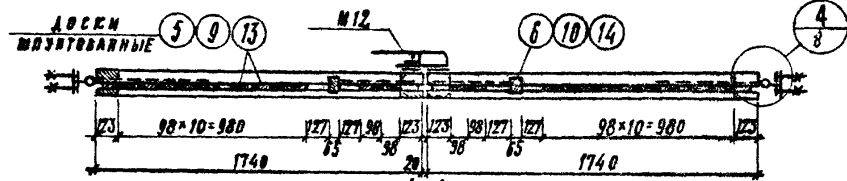
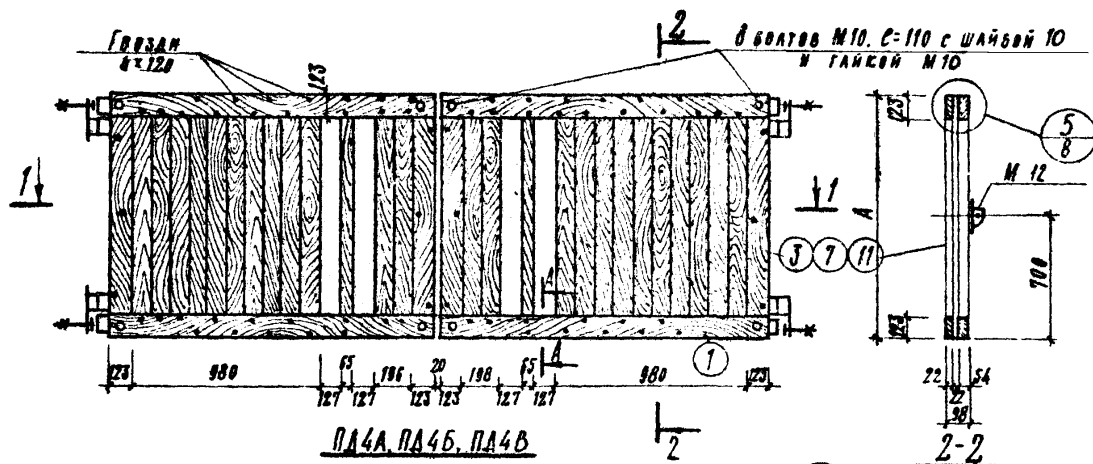
РАСХОД ГВОЗДЕЙ НА 1 КАЛИТКУ

ГВОЗДИ	КОЛ. ШТ.	МАССА, КГ	ОБЩАЯ МАССА, КГ	ГОСТ
3.5×90	88	0.61	0.61	4028-63*

ПРИМЕЧАНИЕ

КАЛИТКА МАРКИ КАДВА - ЗЕРКАЛЬНОЕ ОТРАЖЕНИЕ КАДВП, МАРКА РУЧКИ ПО СПЕЦИФИКАЦИИ.

ТК	ВОРОТА ДЕРЕВЯННЫЕ РАСПАШНЫЕ ШИРИНОЙ 3.5 И КАЛИТКИ	СЕРИЯ 3.017-1
1973	Полоотно калитки КАДВП и КАДВА.	ВЫПУСК ЛИСТ 8 6



КАРКАС

РАЗМЕР	МАРКА ВОРОТ		
	ПА4А	ПА4Б	ПА4В
А	900	1300	1700

СПЕЦИФИКАЦИЯ ЛЕСОМАТЕРИАЛА НА 1 ВОРОТА 9

МАРКА КАЛИТКИ	№№ ПОЗ.	СЕЧЕНИЕ ММ	ДЛИНА ММ	КВА. ПОЗ. НА МАРК.	ОБЪЕМ М ³		ВРЕМЯ НА ГИСТ
					ВСЕХ ЭЛЕМЕНТОВ	МАРКИ	
ПА4А	1	123×22	1740	4	0.023	0.189	ШРУЦОВ.
	2	123×54	1740	4	0.054		
	3	123×22	654	4	0.009		
	4	123×54	900	4	0.028		
	5	104×22	900	28	0.070		
	6	65×65	900	2	0.005		
ПА4Б	1	123×22	1740	4	0.023	0.244	ШРУЦОВ.
	2	123×54	1740	4	0.054		
	7	123×22	1054	4	0.014		
	8	123×54	1300	4	0.040		
	9	104×22	1300	28	0.100		
	10	65×65	1300	2	0.013		
ПА4В	1	123×22	1750	4	0.023	0.296	ШРУЦОВ.
	2	123×54	1750	4	0.054		
	11	123×22	1454	4	0.019		
	12	123×54	1700	4	0.053		
	13	104×22	1700	28	0.130		
	14	65×65	1700	2	0.017		

СПЕЦИФИКАЦИЯ СТАЛЬНЫХ ЭЛЕМЕНТОВ НА 1 ВОРОТА

МАРКА ВОРОТ	МАРКА ЗАТА	НАИМЕНОВАНИЕ	№ АНСТА	КВА. ВО	МАССА, КГ		
					1 ШТ.	Всех	Общ.
ПА4А	М5	НАВЕСКА	14	2	5.45	10.9	34.2
	М6	НАВЕСКА	14	2	5.45	10.9	
ПА4Б	М7	УГОЛЬНИК	14	2	2.1	4.2	
ПА4В	М8	УГОЛЬНИК	14	2	2.1	4.2	
	М12	ЗАЩЕЛКА	15	1	3.9	3.9	

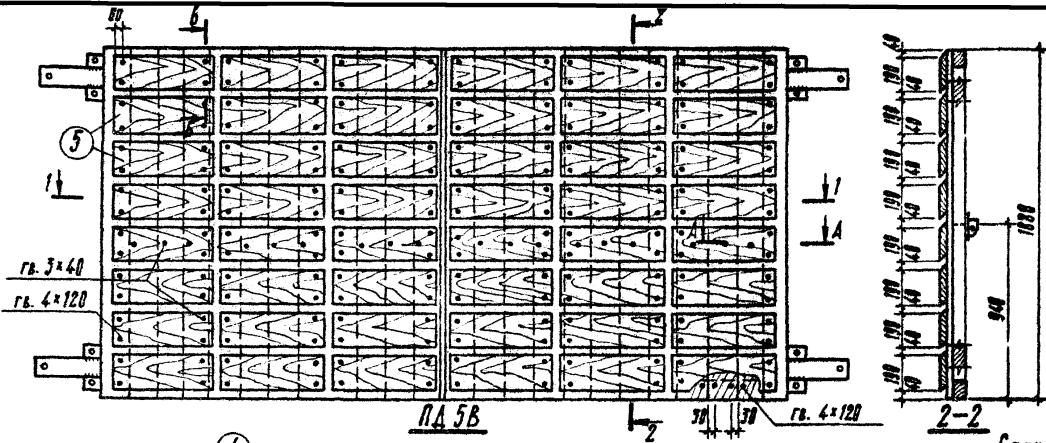
РАСХОД ГВОЗДЕЙ И ШРУЦОВ НА ВОРОТА

ГВОЗДИ ШРУЦЫ	КОЛИЧЕСТВО ШТ.	МАССА КГ	ГОСТ
ГВОЗДИ 4×120	55	0.620	4028-83 ^а
ШРУЦЫ 4.5×50	112	0.55	1145-70 ^а

ПРИМЕЧАНИЕ

1. Сечение А-А см. лист 8

ТК	ВОРОТА ДЕРЕВЯННЫЕ РАСПЯТЫЕ ШИРИНОЙ 3.5М И КАЛИТКИ	СЕРИЯ 3.017-1
1973	Полотно ворот ПА4А, ПА4Б, ПА4В.	ВЫПУСК 8 ЛИСТ 7



Расход гвоздей на 1 ворот

Гвозди	Кол. шт.	Масса, кг	Общая масса	ГОСТ
4x120	152	1,80	2,90	4028-63
3x40	126	0,30		4028-63*
4x100	80	0,80		4028-63*

Спецификация лесоматериалов на 1 ворот.

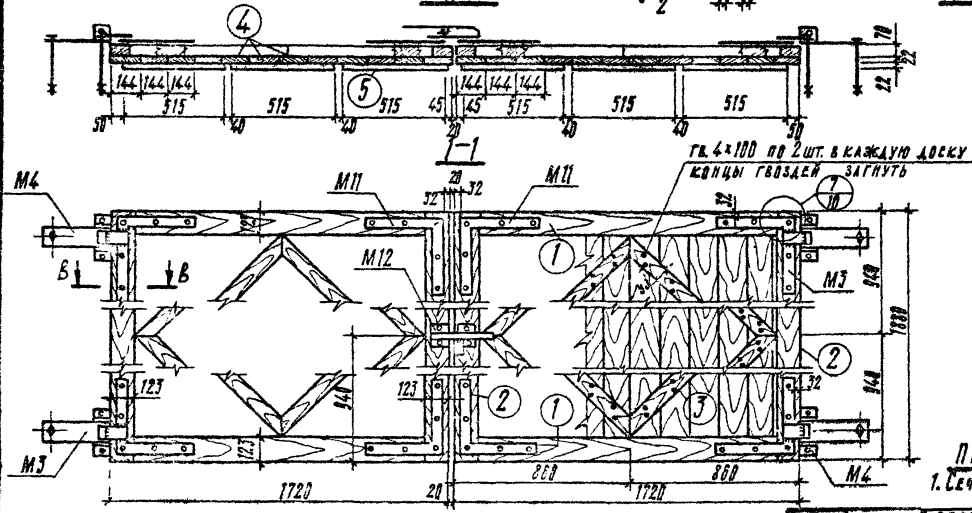
Марка ворот	№ п/п	Сечение мм	Длина мм	Кол. шт. на марку	Объем, м³	Примечания на ГОСТ
ПА5Б	1	123x70	1720	4	0,268	0,475
	2	123x70	1880	4	0,272	
	3	93x70	1200	8	0,336	
	4	144x22	1880	24	0,167	
	5	202x22	515	48	0,136	

Спецификация стальных элементов на 1 ворот

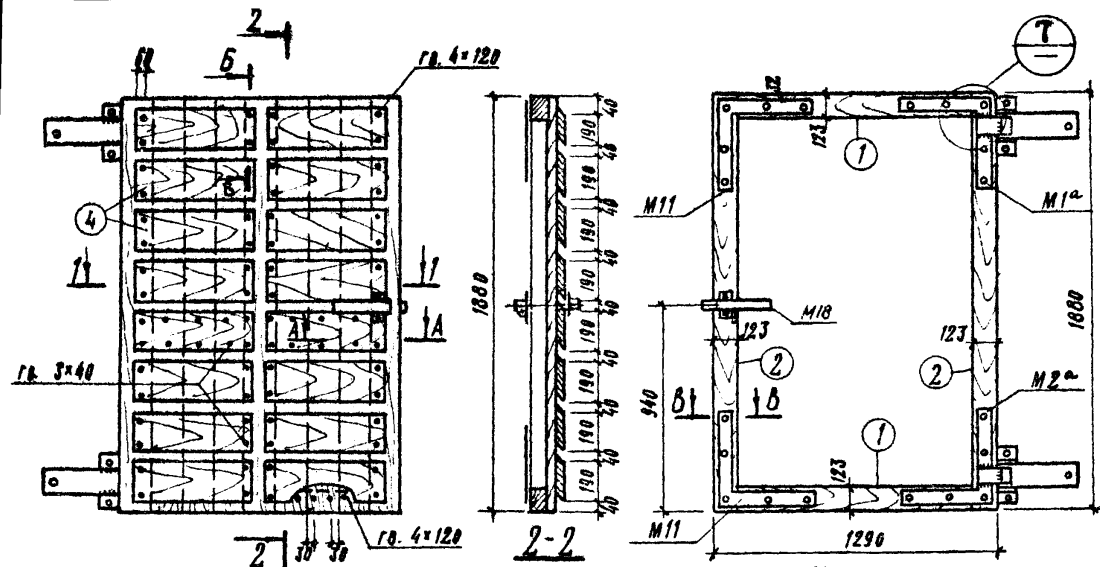
Марка ворот	Марка за-та	Наименование	№ анста	Кол. шт.	Масса, кг	
					всех	общ.
ПА5Б	М3	навеска	13	2	10,8	21,6
	М4	навеска	13	2	10,8	21,6
	М11	углубник	14	4	2,8	11,2
	М12	защелка	15	7	3,9	3,9

Примечание

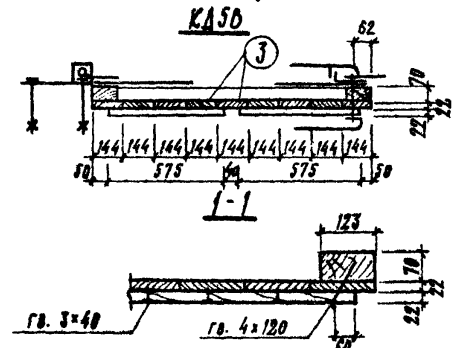
1. Сеч. А-А, Б-Б, В-В см. анст 10.



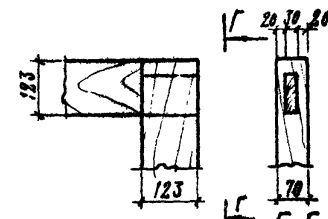
ТК 1973	Ворот деревянные распашные шириной 3,5 м и высотой	3,0
	Полотно ворот ПА5Б	



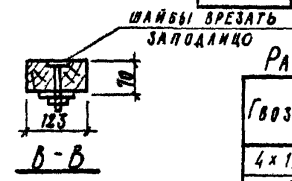
КАРКАС



КАСО



7
/ РЕТАН НАВЕСКИ М11 /
УСЛОВНО НЕ ПОКАЗАНЫ /



ШАЙБЫ ВРЕЗАТЬ
ЗАПОДИНКО

СПЕЦИФИКАЦИЯ ЛЕСОМАТЕРИАЛОВО НА /КААНТКУ

МАРКА ЭЛЕМЕНТА	№№ ПОЗ.	СЕЧЕНИЕ ММ	ДЛИНА ММ	КОЛ. ПОЗ. НА МЯЗУ	ОБЪЕМ, м³		ПРИМЕР. НАИМ. ГОСТ
					ВСЕХ ПОЗИЦИЙ	МАРКИ	
КАСО	1	123x70	1290	2	0.025	0.173	
	2	123x70	1880	2	0.037		
	3	144x22	1880	9	0.063		
	4	202x22	575	16	0.048		

СПЕЦИФИКАЦИЯ СТАЛЬНЫХ ЭЛЕМЕНТОВ НА /КААНТКУ

МАРКА КААНТКИ	МАРКА ЭЛЕМ.	НАИМЕНОВАНИЕ ЭЛЕМЕНТА	№	КОЛ. ШТ.	МАССА, КГ		ОБЩ.
					1 ШТ.	ВСЕХ	
КАЗБл	М1 ^а	НАВЕСКА	13	1	9.2	9.2	26.7
	М2 ^а	НАВЕСКА	13	1	9.2	9.2	
	М11	УГОЛЬНИК	14	2	2.8	5.6	
	М18	РУЧКА	17	1	2.7	2.7	
КАЗБА	М1 ^а	НАВЕСКА	13	1	9.2	9.2	26.7
	М2 ^а	НАВЕСКА	13	1	9.2	9.2	
	М11	УГОЛЬНИК	14	2	2.8	5.6	
	М17	РУЧКА	16	1	2.7	2.7	

РАСХОД ГВОЗДЕЙ НА /КААНТКУ

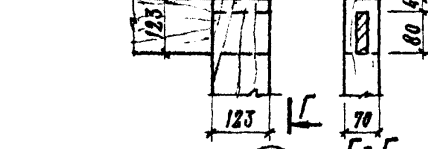
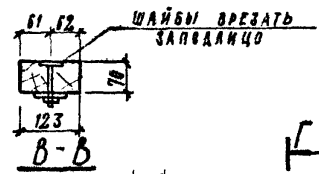
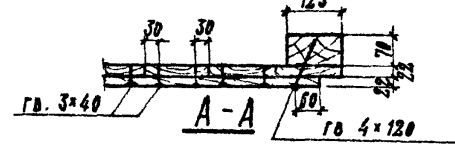
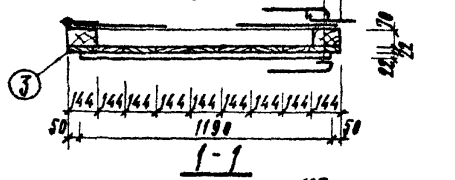
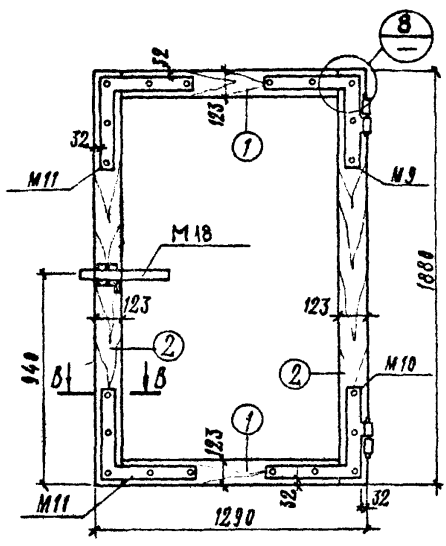
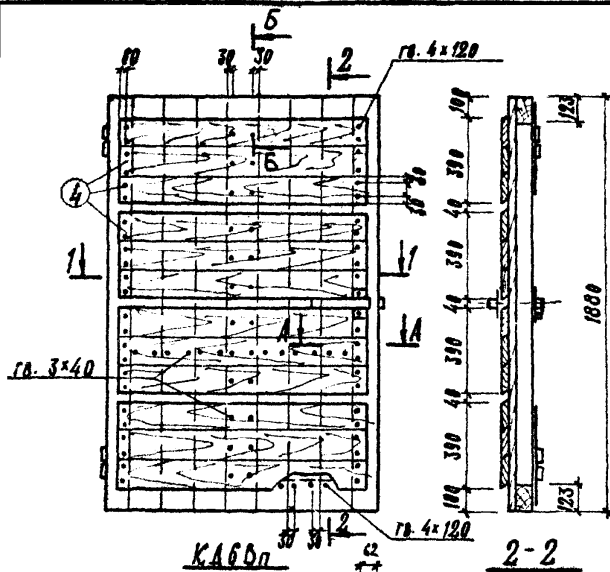
ГВОЗДИ	КОЛ. ШТ.	МАССА КГ	ОБЩАЯ МАССА	ГОСТ
4x120	64	0.75	0.85	4028-63*
3x40	44	0.10		4029-63*

ПРИМЕЧАНИЕ

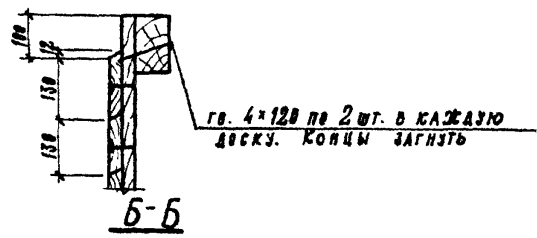
Крантка марки КАЗБА - зеркальное отражение КАЗБл, марка ручки - по спецификации.

2 гв. 4x120 в каждую доску
концы гвоздей загнуть

ТК	БОРОТА ДЕРЕВЯННЫЕ РАСПАШНЫЕ ШИРИНОЙ 3.5М И КААНТКИ	СЕРИЯ 3.017-1
1973	ПОЛОТНО КААНТКИ КАЗБл И КАЗБА	ВЫПУСК 8 ЛИСТ 10



(МАРКА М9 УСЛОВНО НЕ ПОКАЗАНА)



СПЕЦИФИКАЦИЯ ЛЕСОМАТЕРИАЛОВ НА 1 КАЛITКУ

МАРКА КАЛИТКИ	№ ПОЗ.	СЕЧЕНИЕ ММ	ДЛИНА ММ	КОЛ. ПОС. НА МАРКУ ПОЗИЦИЙ	ОБЪЕМ М ³		ПРИМЕЧАНИЕ ИЛИ ГОСТ
					ВСЕХ	МАРКИ	
КАБВ	1	123×70	1290	2	0.025	0.180	
	2	123×70	1880	2	0.037		
	3	144×22	1880	9	0.063		
	4	142×22	1190	12	0.054		

СПЕЦИФИКАЦИЯ СТАЛЬНЫХ ЭЛЕМЕНТОВ НА 1 КАЛITКУ

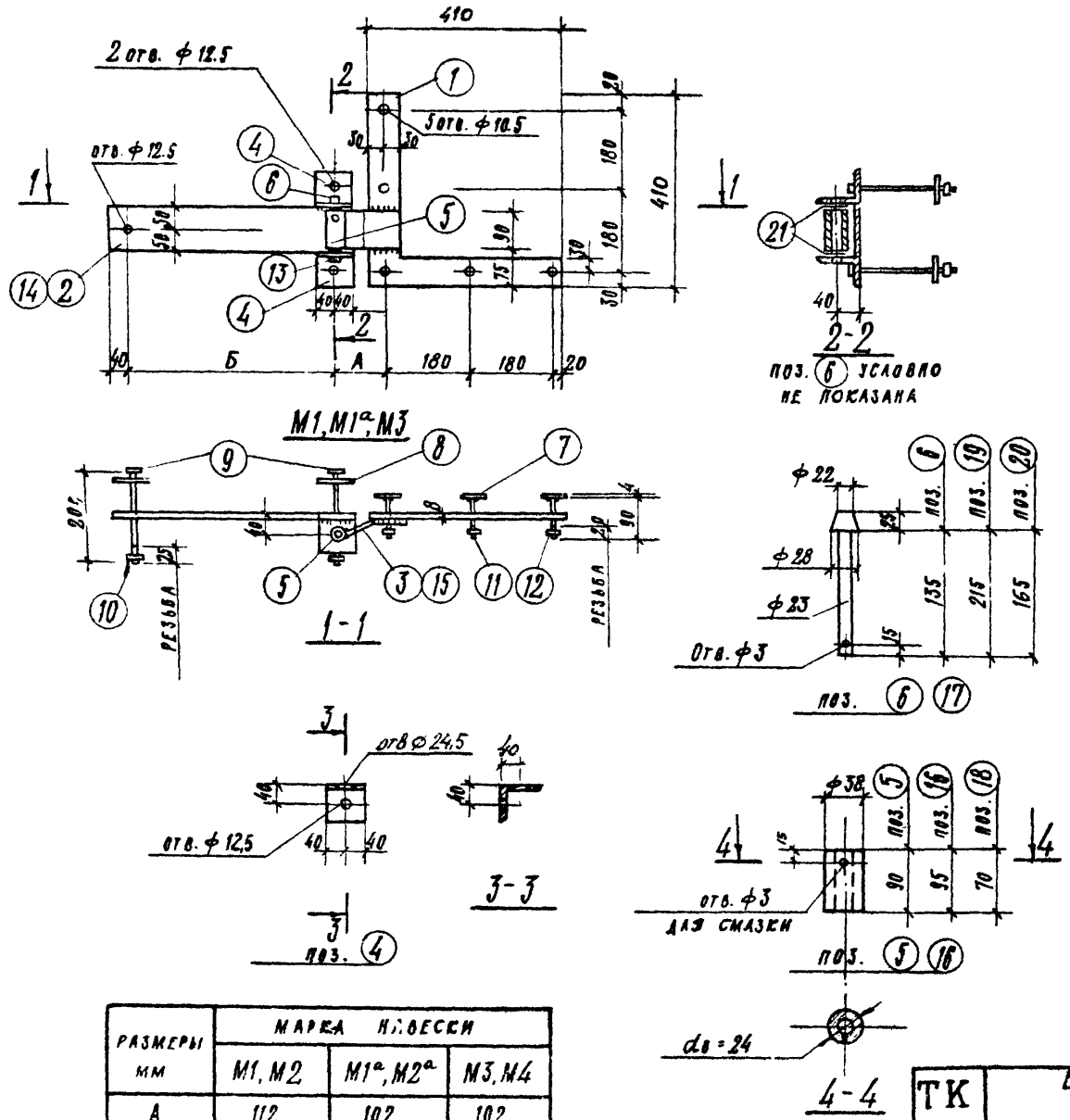
МАРКА КАЛИТКИ	МАРКА ЭЛЕМ.	НАИМЕНОВАНИЕ	№ ЛИСТА	КОЛ. ВД	МАССА, КГ		
					1 ШТ.	ВСЕХ	
КАДЗБп	М9	НАВЕСКА	14	1	4.6	4.6	17.5
	М10	НАВЕСКА	14	1	4.6	4.6	
	М11	УГОЛЬНИК	14	2	2.8	5.6	
	М13	РУЧКА	17	1	2.7	2.7	
КАДЗБл	М9	НАВЕСКА	14	1	4.6	4.6	17.5
	М10	НАВЕСКА	14	1	4.6	4.6	
	М11	УГОЛЬНИК	14	2	2.8	5.6	
	М17	РУЧКА	16	1	2.7	2.7	

РАСХОД ГВОЗДЕЙ НА 1 КАЛITКУ

ГВОЗДИ	КОЛ. ШТ.	МАССА КГ	ОБЩАЯ МАССА	ГОСТ
4×120	80	0.95	1.03	4028-63
3×40	36	0.08		4029-63

ПРИМЕЧАНИЕ.
КАЛITКА МАРКИ КАДЗБл - ЗЕРКАЛЬНОЕ ОТРАЖЕНИЕ КАДЗБп, МАРКА РУЧКИ - ПО СПЕЦИФИКАЦИИ.

ТК	Ворота деревянные распашные шириной 3.5 м и калитки	СЕРИЯ З.017-1
1973	Полотно калитки КАДЗБп, КАДЗБл	ВЫПУСК ЛИСТ В 12



СПЕЦИФИКАЦИЯ СТАЛИ НА 1 ЭЛЕМЕНТ (МАРКУ)

СТАЛЬ МАРКИ Ст.3						
МАРКА	№ ПОС.	ПРОФИЛЬ	ДЛИНА ММ	КОЛ. ШТ.	МАССА, КГ	
					1 ШТ.	ВСЕХ МАРК
M1 M2	1	$\delta = 8$	—	4	2.8	2.8
	2	-100x8	340	7	2.14	2.14
	3	-90x8	130	1	0.73	0.73
	4	L70x8	80	2	0.67	1.34
	5	ТРУБА 38x7 ГОСТ 8732-70	90	1	0.48	0.48
	6	ГБЛ $\phi 28$	160	1	0.32	0.32
	7	-40x4	40	5	0.08	0.18
	8	ШАЙБА -45x4	45	3	0.06	0.18
	9	БОЛТ М12x200	—	3	—	0.47
	10	ГЛЫКА М12	—	3	—	0.10
	11	БОЛТ М10	90	5	—	0.33
	12	ГЛЫКА М10	—	5	—	0.06
	13	ШАКИТ 25x25 ГОСТ 39766	—	1	—	0.001
21	ШАЙБА 24 ГОСТ 10450-68*	—	4	0.01	0.06	
M1 ^а M2 ^а	22	-50x8	120	1	0.68	0.68
ПОС.	1, 2, 4 ÷ 13 см. M1, M2	—	—	—	—	9.20
M3 M4	14	-100x8	520	1	3.26	3.26
	15	-90x8	120	1	0.68	0.68
ПОС.	1, 4 ÷ 13, 21 см. M1, M2	—	—	—	—	10.8

ПРИМЕЧАНИЕ

1. МАРКА M2, M2^а - ЗЕРКАЛЬНОЕ ОТРАЖЕНИЕ M1, M1^а; МАРКА M4 - ЗЕРКАЛЬНОЕ ОТРАЖЕНИЕ M3.
2. ВЫСОТА СВАРНЫХ ШВОВ - ПО ТОЛЩИНЕ СВАРИВАЕМЫХ ЭЛЕМЕНТОВ.
3. ПОС 7 ПРИВАРТЬ К ПОС. 11 ОБЛАТ ПОД СЛОЕМ ФАЙСА.

РАЗМЕРЫ ММ	МАРКА И ЧИСЛО ЭЛЕМЕНТОВ		
	M1, M2	M1 ^а , M2 ^а	M3, M4
A	112	102	102
B	260	260	440

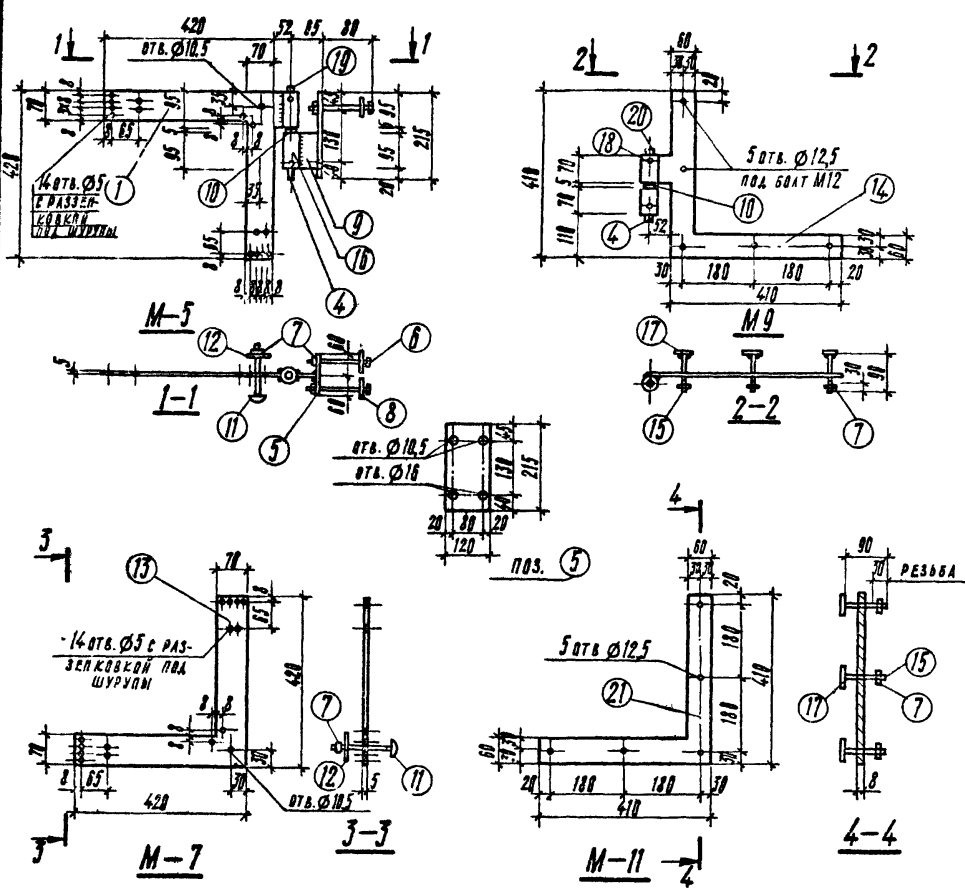
ТК	БОРОТА ДЕРЕВЯННЫЕ РАСПАШНЫЕ ШИРИНОЙ 35 м и САЛТКИ		СЕРИЯ 3.017-1	
	1973	НАВЕСКИ M1, M2, M1 ^а , M2 ^а , M3, M4.		ВЫПУСК 8 ЛИСТ 13

Сталь марки Ст.3

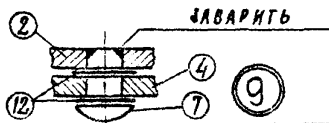
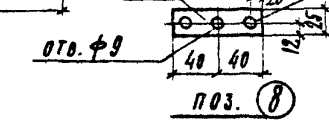
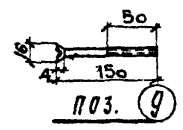
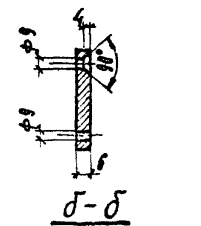
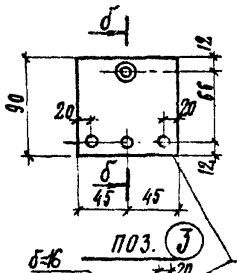
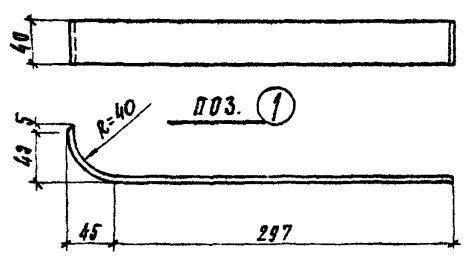
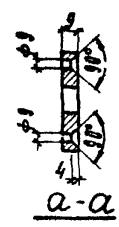
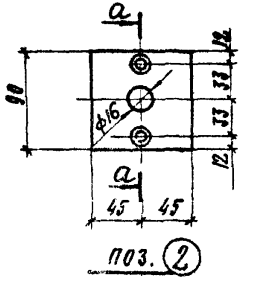
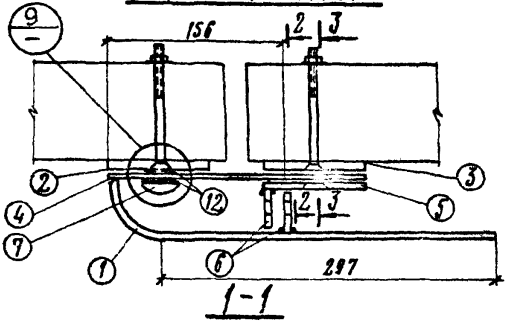
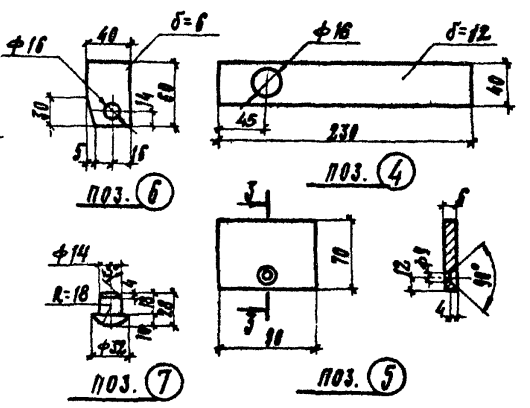
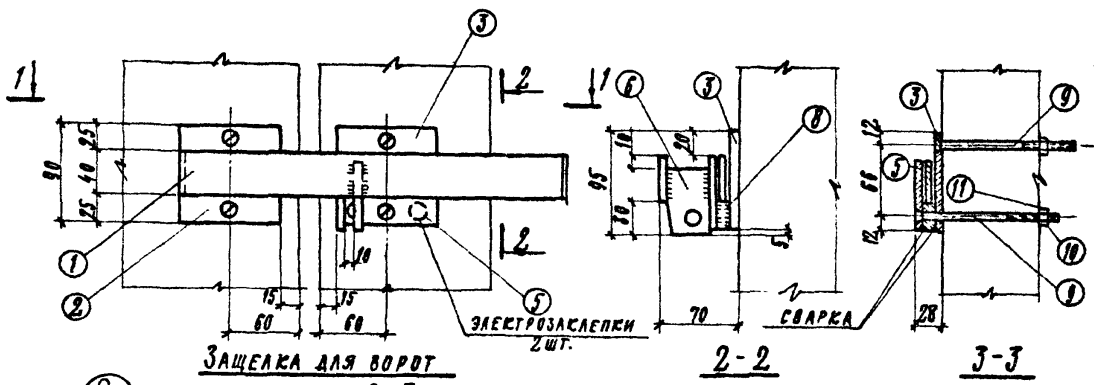
Марка	№ поз.	Профиль	Длина мм	Кол. шт.	Масса, кг		Марка
					1шт.	всех	
M5 M8	1	S=5	—	1	2,12	2,12	5,45
	18	Труба 38x7 ГОСТ 8732-70	95	2	0,51	1,02	
	19	Ось $\varnothing 28$	240	1	0,44	0,44	
	4	Шланг 25x25 ГОСТ 397-68	—	1	0,001	0,001	
	5	-5x120	215	1	1,11	1,11	
	6	Болт М10	90	2	—	0,26	
	7	Гайка М10	—	3	—	0,05	
	8	Шайба -45x4	45	2	0,05	0,20	
	9	-95x8	40	1	0,134	0,134	
	10	Шайба 24 ГОСТ 10450-83*	—	2	0,01	0,03	
	11	Болт М10 по ГОСТ 7803-72	—	1	0,10	0,10	
	12	Шайба 10 -30x3	30	1	0,001	0,001	
M7, M8	13	S=5	—	1	1,97	1,97	2,12
	7	Гайка М10	—	1	—	0,05	
	11	Болт М10x10 ГОСТ 7803-72	—	1	0,10	0,10	
M9 M10	12	Шайба 10 -30x3	30	1	0,001	0,001	4,6
	14	S=8	—	1	2,3	2,3	
	18	Труба 38x7 ГОСТ 8732-70	70	2	0,37	0,74	
	15	Болт М10	90	3	—	0,30	
	7	Гайка М10	—	5	—	0,06	
	17	-45x4	45	5	0,06	0,30	
M11	20	ось $\varnothing 28$	190	1	0,39	0,39	2,80
	4	Шланг 25x25 ГОСТ 397-68	—	1	0,001	0,001	
	10	Шайба 24 ГОСТ 10450-83*	—	2	0,01	0,03	
	21	S=8	—	1	2,14	2,14	
	7	Гайка М10	—	5	0,07	0,06	
15	Болт М10	90	5	0,26	0,30	2,80	
17	-45x4	45	5	0,06	0,30		

ПРИМЕЧАНИЯ

1. Марка М8 зеркальное ограждение М5, марка М8-зеркальное ограждение М7, марка М10-зеркальное ограждение М9.
2. Поз. 18, 19, 20 - см. л. 13.
3. Высота сварных швов - по толщине свариваемых элементов.
4. Поз. 17 приварить к поз. 15 втавр под углом φ л/с.



ТК	Ворота деревянные распашные шириной 3,5м и калитки	Серия	3.017-1
1973	Павески М5, М6, М9, М10, угольники М7, М8, М11	Выпуск	8
		Лист	14



СПЕЦИФИКАЦИЯ СТАЛИ НА ОДИН ЭЛЕМЕНТ (МАРКИ)

СТАЛЬ МАРКИ Ст.3						
МАРКА	№ ПОЗ.	СЕЧЕНИЕ, ПРОФИЛЬ	ДЛИНА ММ	КОЛ. ПОЗ. НА МАРКУ	МАССА, КГ	
					1 ШТ.	ВСЕХ МАРКИ
М12	1	-40x6	370	1	0.70	0.70
	2	-90x8	90	1	0.57	0.57
	3	-	90	1	0.57	0.57
	4	-40x12	230	1	0.43	0.43
	5	-80x6	70	1	0.30	0.30
	6	-40x6	60	2	0.11	0.22
	7	phi 34	30	1	0.21	0.21
	8	-25x6	80	1	0.13	0.13
	9	КОЛ МВ e=150	90	4	0.18	0.72
	10	ГАЙКА М8	-	4	0.01	0.03
	11	ШАЙБА 8	-	4	0.01	0.03
	12	*ШАЙБА 22x25	-	1	0.01	0.01

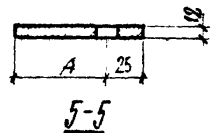
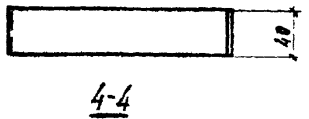
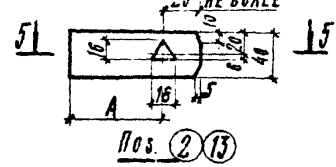
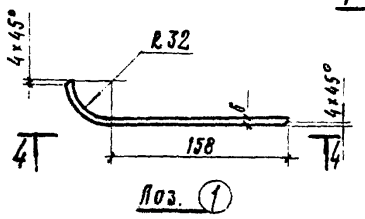
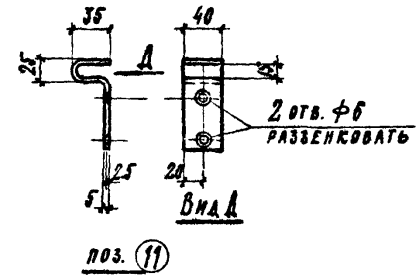
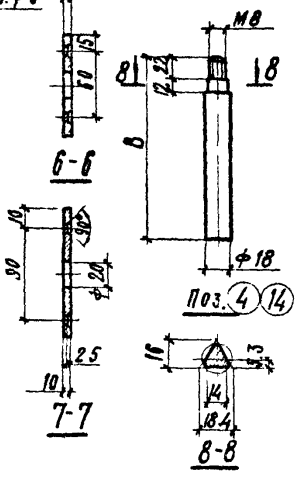
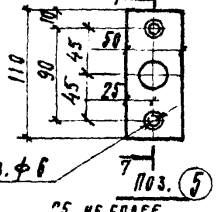
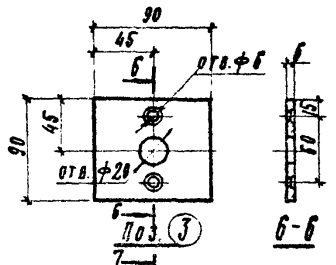
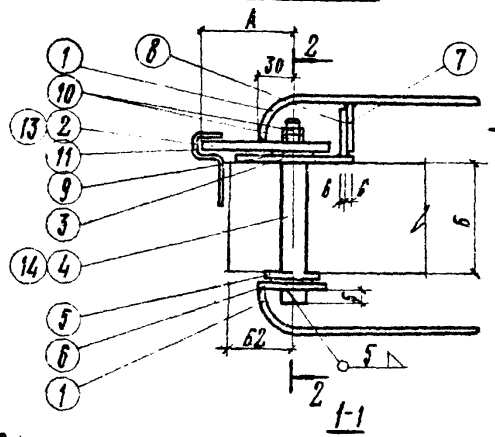
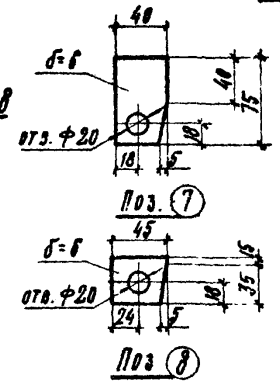
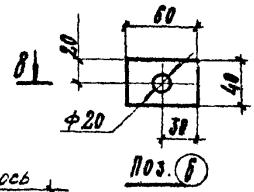
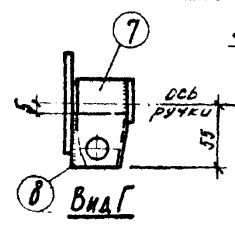
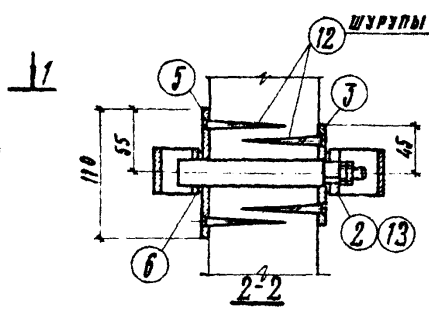
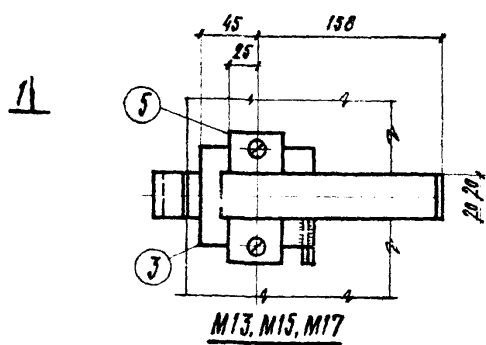
3.92

* ЛАТУННАЯ ГОСТ 10450-68

ПРИМЕЧАНИЕ

1. Поз. 7 при сборке приварить к поз. 2 см. узла "9".

ТК	ВОРОТА ДЕРЕВЯННЫЕ РАСПАШНЫЕ ШИРИНОЙ 3.5М И КЛАНТКИ	СЕРИЯ 3.017-1
1973	ЗАЩЕЛКА М12	ВЫПУСК АКСЕ 8 15



РАЗМЕРЫ	МАРКА РУЧКИ		
	М13	М15	М17
А	83	167	83
Б	95	95	115
В	160	160	180

ПРИМЕЧАНИЯ:
 1. ОБЩИЕ ПРИМЕЧАНИЯ СМ. А. 17.
 2. СПЕЦИФИКАЦИИ СМ. А. 17.

ТК	ВОРОТА ДЕРЕВЯННЫЕ РАСПЯШНЫЕ ШИРИНОЙ 3,5 м И КАЛИТКИ	СЕРИЯ 3.017-1
1973	Ручки М13, М15, М17	ВЫПУСК. ЛИСТ 8 16

СПЕЦИФИКАЦИЯ СТАЛИ НА ОДИН СТАЛЬНОЙ ЭЛЕМЕНТ

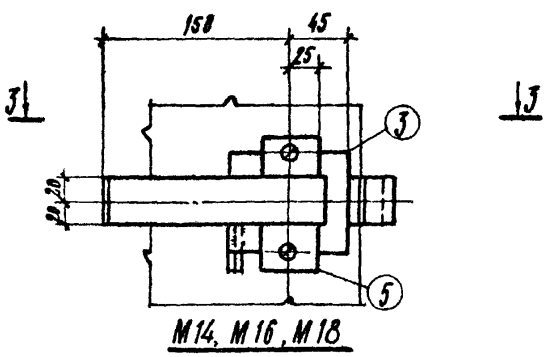
СТАЛЬ МАРКИ Ст. 3

МАРКА	№ № ПОЗ.	СЕЧЕНИЕ, ПРОВИЛЬ	ДЛИНА, мм	КОЛ. ПОЗ. НА МАРКУ	МАССА, кг		
					1 шт.	ВСЕХ	МАРКИ
М13 М14	1	-40x6 ГОСТ 103-57*	213	2	0.39	0.78	2.71
	2	-40x12 " " "	108	1	0.34	0.34	
	3	-90x6 " " "	90	1	0.38	0.38	
	4	-618 ГОСТ 2590-71	160	1	0.31	0.31	
	5	-50x10 ГОСТ 103-57*	110	1	0.27	0.27	
	6	-40x6 " " "	60	1	0.11	0.11	
	7	-40x6 " " "	75	1	0.15	0.15	
	8	-45x6 " " "	50	1	0.09	0.09	
	9**	ШАЙБА 18x25 ЛАТУННАЯ	-	2	0.01	0.02	
	10	ГАЙКА М8 ГОСТ 5915-70*	-	2	0.01	0.02	
	11	-40x5 ГОСТ 103-57*	140	1	0.24	0.24	
	12	ШАРНИР 5x70 ГОСТ 1145-70*	-	4	0.01	0.04	
М15	ПОЗ. 1, 3 ÷ 12 см. М13, М14					2.8	
М16	13 -40x12 ГОСТ 103-57*	192	1	0.48	0.48		
М17	ПОЗ. 1 ÷ 3, 5 ÷ 12 см. М13, М14					2.8	
М18	14 -φ18 ГОСТ 2590-71	180	1	0.39	0.39		

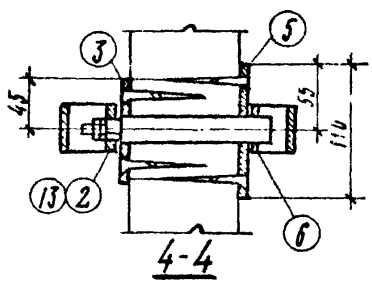
** ГОСТ 10450-68*

ПРИМЕЧАНИЯ

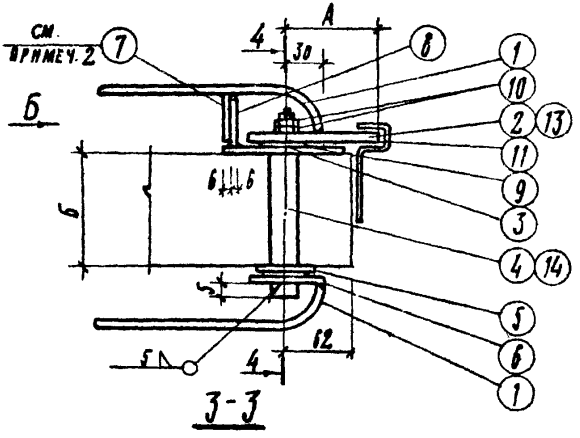
1. Острые кромки скруглить.
2. Поз. 7 приварить при горизонтальном положении ручки вплотную к поз. 8.
3. Все видимые сварные швы зачистить.
4. Ручку окрасить масляной краской за 2 раза по грунтовке.
5. Чертеж читать совместно с л. 16.



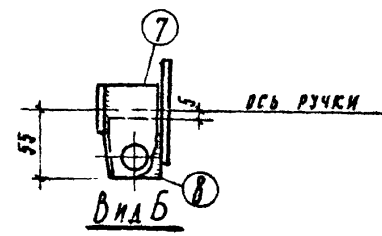
М14, М16, М18



4-4



3-3



В и А Б

РАЗМЕРЫ, мм	МАРКА РУЧКИ		
	М14	М16	М18
А	83	167	83
Б	95	95	115

ТК	Ворота деревянные распашные шириной 3,5 м и калитки	СЕРИЯ 3.017-1	
	1973	Ручки М14, М16, М18, спецификации	ВЫПУСК ЛИСТ 8 17