

ТИПОВЫЕ КОНСТРУКЦИИ, ИЗДЕЛИЯ И УЗЛЫ: ЗДАНИЙ И СООРУЖЕНИЙ

**СЕРИЯ 1.494-36**

**ШАХТЫ ДЫМОУДАЛЕНИЯ  
ПРОИЗВОДСТВЕННЫХ ЗДАНИЙ  
ПРОМЫШЛЕННЫХ ПРЕДПРИЯТИЙ**

**ВЫПУСК 3**

**ВЕНТИЛЯЦИОННОЕ ОБОРУДОВАНИЕ**

**РАБОЧИЕ ЧЕРТЕЖИ**

*инв. N-15857-03*

*цена: 1-44*

ТИПОВЫЕ КОНСТРУКЦИИ, ИЗДЕЛИЯ И УЗЛЫ ЗДАНИЙ И СООРУЖЕНИЙ

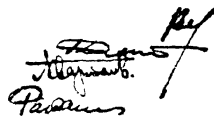
СЕРИЯ 1.494-36

ШАХТЫ ДЫМОУДАЛЕНИЯ  
ПРОИЗВОДСТВЕННЫХ ЗДАНИЙ  
ПРОМЫШЛЕННЫХ ПРЕДПРИЯТИЙ

ВЫПУСК 3  
СОСТАВ ПРОЕКТА

ВЫПУСК 1 МАТЕРИАЛЫ ДЛЯ ПРОЕКТИРОВАНИЯ РАБОЧИЕ ЧЕРТЕЖИ УЗЛОВ  
ВЫПУСК 2 СЕКЦИИ ШАХТ РАБОЧИЕ ЧЕРТЕЖИ  
ВЫПУСК 3 ВЕНТИЛЯЦИОННОЕ ОБОРУДОВАНИЕ РАБОЧИЕ ЧЕРТЕЖИ

ГЛАВНЫЙ ИНЖЕНЕР ИНСТИТУТА  
ГЛАВНЫЙ АРХИТЕКТОР ИНСТИТУТА  
МАЧАЛЬНИК ОБ  
ГЛАВНЫЙ СПЕЦИАЛИСТ



В.И. КОРОЛЕВ  
Л.К. ДЯТЛОВ  
Л.П. КВАРТАЛОВ  
О.С. РАЙКИНА

РАЗРАБОТАНЫ  
ПРОМСТРОЙПРОЕКТОМ ГОССТРОЯ СССР

УТВЕРЖДЕНЫ И ВВЕДЕНЫ  
в действие с 1 АВГУСТА 1970 г.  
ПОСТАНОВЛЕНИЕМ ГОССТРОЯ СССР  
№ 231 от 4 ФЕВРАЛЯ 1979 г.  
и ПИСЬМОМ № 2/143 от 20.05.1980 г.

Шифры 2000-10/1, 10/2, 10/3, 10/4

СЕРИЯ 1494-36 вып.3

Имя, отчество, должность и дата (взгл. инж. А.И.Е. Кривко) Подпись и дата

СТРОКА	ФОРМАТ	ОБОЗНАЧЕНИЕ	НАИМЕНОВАНИЕ	СТРАНИЦА
			ТИТУЛЬНЫЙ ЛИСТ	1
Н	Ш.Д.2000 ÷ 4000.Д		ШАХТА ДЫМОУДАЛЕНИЯ	
			СОДЕРЖАНИЕ	2
Н	Ш.Д.2000 ÷ 4000.Д		ТО ЖЕ	3
Н	Ш.Д.2000 ÷ 4000.ТУ		ШАХТА ДЫМОУДАЛЕНИЯ	
			ТЕХНИЧЕСКИЕ УСЛОВИЯ	3
Н	Ш.Д.2000 ÷ 4000.ТУ		ТО ЖЕ	4
12	Ш.Д.2000		КЛАПАН УТЕПЛЕННЫЙ	5
12	Ш.Д.2000		ТО ЖЕ	6
12	Ш.Д.2000СБ		КЛАПАН УТЕПЛЕННЫЙ	
			СБОРОЧНЫЙ ЧЕРТЕЖ	7
12	Ш.Д.2000СБ		ТО ЖЕ	8
12	Ш.Д.2000СБ		ТО ЖЕ	9
Н	Ш.Д.2010		КОРПУС ПОДШИПНИКА	10
Н	Ш.Д.2010СБ		КОРПУС ПОДШИПНИКА	
			СБОРОЧНЫЙ ЧЕРТЕЖ	10
Н	Ш.Д.2020		БЛОК С ОБОЙМОЙ	11
12	Ш.Д.2020СБ		БЛОК С ОБОЙМОЙ	
			СБОРОЧНЫЙ ЧЕРТЕЖ	12
Н	Ш.Д.2021		БЛОК	13
Н	Ш.Д.2030		КАРКАС КЛАПАНА	13
Н	Ш.Д.2030		ТО ЖЕ	14

Ш.Д.2000 ÷ 4000.Д

ШАХТА ДЫМОУДАЛЕНИЯ  
СОДЕРЖАНИЕ

ЛИТ. ЛИСТ ЛИСТОВ  
1 3  
ГОССТРОЙ БССР  
ПРОЕКТИРОВАНИЕ  
МОСКВА

КОПИРОВАЛ СЕРГЕЙ СЕРГЕЕВИЧ ФОРМАТ 11

СЕРИЯ 1494-36 вып.3

Имя, отчество, должность и дата (взгл. инж. А.И.Е. Кривко) Подпись и дата

СТРОКА	ФОРМАТ	ОБОЗНАЧЕНИЕ	НАИМЕНОВАНИЕ	СТРАНИЦА
12	Ш.Д.2030СБ		КАРКАС КЛАПАНА	
			СБОРОЧНЫЙ ЧЕРТЕЖ	15
Н	Ш.Д.2032		ПОЛОТНО	16
Н	Ш.Д.2036		ТРУБА	16
12	Ш.Д.2040		РАМКА	17
12	Ш.Д.2040СБ		РАМКА	
			СБОРОЧНЫЙ ЧЕРТЕЖ	18
Н	Ш.Д.2043, Ш.Д.2044		УГОЛОК	19
Н	Ш.Д.2045, Ш.Д.2046		КОСЫНКА	19
Н	Ш.Д.2050		ОПОРА	20
Н	Ш.Д.2050СБ		ОПОРА	
			СБОРОЧНЫЙ ЧЕРТЕЖ	21
Н	Ш.Д.3000		КЛАПАН УТЕПЛЕННЫЙ	
			В ПАТРУБКЕ	21
Н	Ш.Д.3000		ТО ЖЕ	22
12	Ш.Д.3000СБ		КЛАПАН УТЕПЛЕННЫЙ	
			В ПАТРУБКЕ	
			СБОРОЧНЫЙ ЧЕРТЕЖ	23
12	Ш.Д.3000СБ		ТО ЖЕ	24
Н	Ш.Д.3000СБ		ТО ЖЕ	25
Н	Ш.Д.3001		ВАЛ	25
Н	Ш.Д.3003		РУКОЯТКА	26
Н	Ш.Д.3004		СЕКТОР	26
Н	Ш.Д.3005		ЛАПКА	27

Ш.Д.2000 ÷ 4000.Д

ЛИСТ  
2

КОПИРОВАЛ СЕРГЕЙ СЕРГЕЕВИЧ ФОРМАТ 11



Шпурры 2040-10/1, 10/2, 10/3, 10/4  
СЕРИЯ 1494-36 вып. 3

Лист № подл. Подпись и дата Изм. № докум. Подпись и дата

### 3. ТРЕБОВАНИЯ К МАТЕРИАЛАМ

3.1. Соответствие качества материалов требованиям ГОСТов на эти материалы должно быть подтверждено сертификатами завода-изготовителя.

3.2. При изготовлении деталей применять материалы указанные в чертежах.

### 4. ТРЕБОВАНИЯ НА ИЗГОТОВЛЕНИЕ ДЕТАЛЕЙ И СБОРКУ УЗЛОВ

4.1. Чистота обработки деталей без разработки их в чертежах, по указанным в спецификациях, должна быть не ниже R<sub>z</sub> 80. Предельные отклонения размеров отверстий — по А<sub>7</sub>, валов — по В<sub>7</sub>, остальных — по СМ<sub>7</sub>.

4.2. Забоины и вмятины на обрабатываемых поверхностях не допускаются. Все заусенцы и стружки после механической обработки должны быть удалены.

4.3. Все узлы и детали, поступающие в сборку, должны быть приняты ОТК. Перед сборкой все сопрягаемые поверхности мест разъема деталей, мест посадки осей, трущиеся поверхности и резьбы должны быть смазаны тонким слоем смазки УТВ по ГОСТ 1631-61.

4.4. При сборке не допускается попадание грязи, стружки, влаги и других посторонних предметов в шарикоподшипниковые узлы и на трущиеся поверхности. После окончательной сборки узла и изделия не допускается сверловка отверстий, нарезание резьбы и другая обработка, приводящая к попаданию стружки в подшипниковые узлы и на трущиеся поверхности.

4.5. Все подшипники должны собираться с заводской смазкой, если их упаковка и смазка не были повреждены и загрязнены до сборки. В противном случае подшипники надо промыть и смазать смазкой УТВ по ГОСТ 1631-61.

4.6. Соединение деталей с натягом должно производиться без применения стального молотка и ручной доводки посадочных мест.

4.7. При ручной сварке применять электроды Э-42А ГОСТ 9467-75. Толщина электродов 1±2мм. Швы должны быть ровными без подтеков и брызг. В сварных швах не допускается пережог металла, непроварка шва и др. дефекты. Наплывы видимых стыковых швов зачищаются до плоскости основного металла. Контроль качества сварных соединений осуществляется ОТК завода.

ШД. (2000 ÷ 4000) ТУ

Лист 2

### 5. ПРЕДОХРАНЕНИЕ ОТ КОРРОЗИИ

5.1. Все узлы после сборки на заводе-изготовителе должны быть покрыты грунтом ГФ-020 по ГОСТ 4056-63<sup>м</sup>. Поверхности трения, резьбы и посадочные места грунтовать не разрешается.

5.2. Все поверхности перед грунтовкой должны быть тщательно очищены от жира и грязи. Перед окраской все неровности должны быть тщательно зашпаклеваны.

5.3. Все поверхности кроме трущихся, резьбовых соединений и резиновых профилей окрашиваются алюминиевой краской АЛ-177 ГОСТ 5631-70 за 2 раза снаружи и один раз изнутри.

### 6. МАРКИРОВКА, УПАКОВКА И УСЛОВИЯ ХРАНЕНИЯ

6.1. Каждый комплект клапана, лебедки при отправке с завода-изготовителя должны быть снабжены этикеткой, в которой указать:

- а) наименование изделия — например: клапан утепленный, лебедка ручная;
- б) обозначение изделия — например: ШД. 2000 01, ШД 4000;
- в) номер стандартов или технических условий, которым удовлетворяет изделие;
- г) сведения о приемке изделия ОТК,
- д) сведения о количестве изделий в одной упаковке;
- е) даты выпуска

6.2. Перед упаковкой проверить наличие и состояние антикоррозионных покрытий. При необходимости смазать тонким слоем смазку УТВ по ГОСТ 1631-61. Неокрашенные поверхности деталей и узлов должны быть покрыты промасленной бумагой.

6.3. Хранить изделия разрешается только в закрытых складах.

ШД. 2000 ÷ 4000 ТУ

Лист 3

СЕРИЯ 1494-36 вып 3

Лист № подл. Подпись и дата Изм. № докум. Подпись и дата

Широк 2040-101, 102, 103, 104

СЕРИЯ 1.494-36 ВМЛ.3

№ В. № ДОК. № ПОДП. ДАТА

ФОРМА	КОЛ.	ПРИМЕЧАНИЕ	НАИМЕНОВАНИЕ	ОБЗНАЧЕНИЕ
			<u>ДОКУМЕНТАЦИЯ</u>	
12			СБОРОЧНЫЙ ЧЕРТЕЖ	ШД. 2000 СБ
			<u>СБОРОЧНЫЕ ЕДИНИЦЫ</u>	
11	1		КОРПУС ПОДШИПНИКА	ШД. 2010
11	2		БЛОК С ОБВОЙМОЙ	ШД. 2020
			<u>ДЕТАЛИ</u>	
54	3		ПЛИТА	ШД. 2001
			10x50 ГОСТ 103-76 ПЛОСКА ВСТЗКП2 ГОСТ 535-58*	
54	4	2 0,85 кгс	ВАЛ	ШД. 2002
			В.36-3 ГОСТ 7417-75 КРУГ 45-Н-А ГОСТ 1050-74	
54	5	2 1,33 кгс	ВТУЛКА	ШД. 2003
			В.50 ГОСТ 2590-71 КРУГ 45 ГОСТ 1050-74	
		2 0,30 кгс		

ШД. 2000

Клапан утепленный

Лист 1 из 4  
Лист 7 из 4  
Листов 4  
ГОСТРОИ СССР  
ПРОСТАГОПРОЕКТ  
МОСКВА

КОПИРОВАЛ САФРОНОВА ФОРМАТ 11

№ В. № ДОК. № ПОДП. ДАТА

СЕРИЯ 1.494-36 ВМЛ.3

ФОРМА	КОЛ.	ПРИМЕЧАНИЕ	НАИМЕНОВАНИЕ	ОБЗНАЧЕНИЕ
			<u>СТАНДАРТНЫЕ ИЗДЕЛИЯ</u>	
	6		КАНАТ 3,3-ГВ-А-Н-160	
	7		ГОСТ 3063-66 L-ПО МЕСТУ 1	
	8		КАНАТ 18-Г-120-СС	
		2	ГОСТ 3062-69 L-ПО МЕСТУ	
	9		БОЛТ М8x75	
		2	ГОСТ 7798-70*	
	10		БОЛТ М16x50	
		4	ГОСТ 7798-70*	
	11		ГАЙКА М8 ГОСТ 5915-70*	
		4	ГОСТ 5915-70*	ГОЛОВКУ СРЕЗАТЬ
	12		ГАЙКА М16 ГОСТ 5915-70*	
		8	ГОСТ 5915-70*	
	13		ШАЙБА В ГОСТ 11371-68*	
		2	ГОСТ 11371-68*	
	14		ШАЙБА 16 ГОСТ 11371-68*	
		4	ГОСТ 11371-68*	
	15		ПОДШИПНИК 206 ГОСТ 6333-75	
		2	ГОСТ 6333-75	
			<u>ПРОЧИЕ ИЗДЕЛИЯ</u>	
	15		ЗАМОК ТРОСОВОЙ СМЕТНЫ 237	
		2	ГОСТ 237	УВЕЛИЧИТЬ РАЗМЕР ПОД

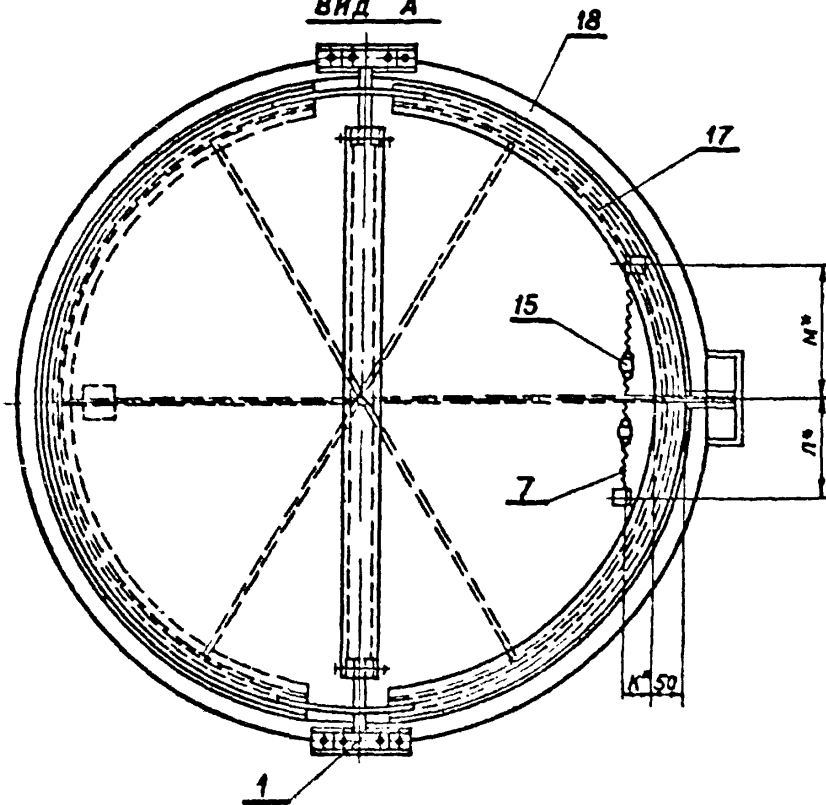
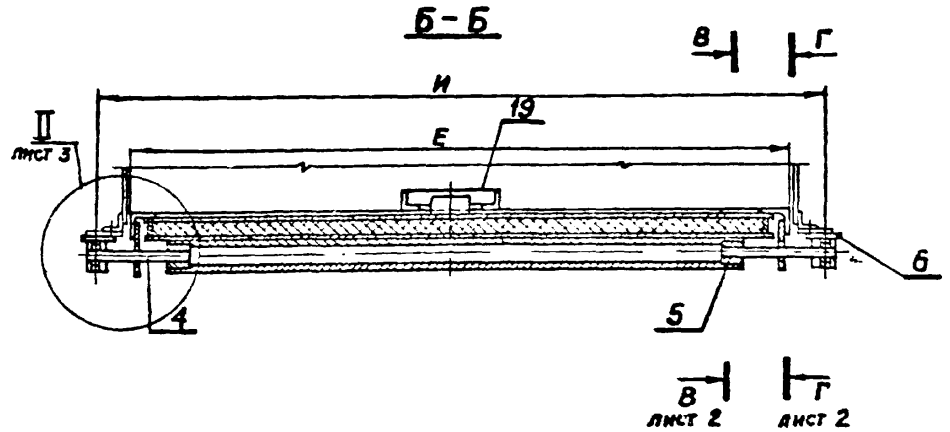
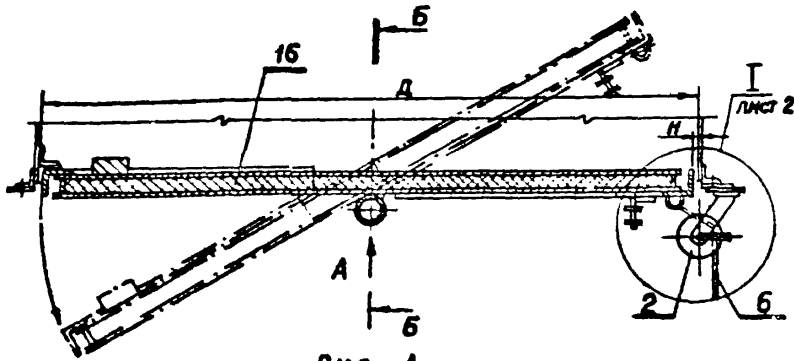
ШД. 2000

Лист 1 из 2  
Лист № ДОК. ПОДП. ДАТА

КОПИРОВАЛ САФРОНОВА ФОРМАТ 11



ШД. 2000 СБ



ОБОЗНАЧЕНИЕ	РАЗМЕРЫ, мм							ВЕС, кгс
	Д	Е	И	К	Л	М	Н	
ШД. 2000	500	474	574	50	100	160	13	42,3
-01	1000	984	1074	70	200	300	8	79,9
-02	1400	1388	1474	100	280	370	6	119,85

1. НЕУКАЗАННЫЕ ПРЕДЕЛЬНЫЕ ОТКЛОНЕНИЯ РАЗМЕРОВ ПО СМУ.
2. \*РАЗМЕРЫ ДЛЯ СПРАВОК.

ШД. 2000 СБ  
 ЦИПРЫ 2010-10-11; 10/6; 10/3; 10/4  
 СЕРИЯ 1401-35 ВЛ.8

Лист № 0001 Подп. и дата  
 Лист № 0002 Подп. и дата  
 Лист № 0003 Подп. и дата  
 Лист № 0004 Подп. и дата  
 Лист № 0005 Подп. и дата  
 Лист № 0006 Подп. и дата  
 Лист № 0007 Подп. и дата  
 Лист № 0008 Подп. и дата  
 Лист № 0009 Подп. и дата  
 Лист № 0010 Подп. и дата

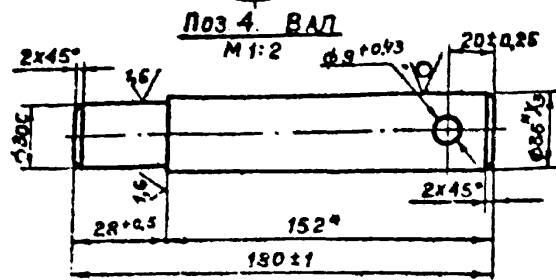
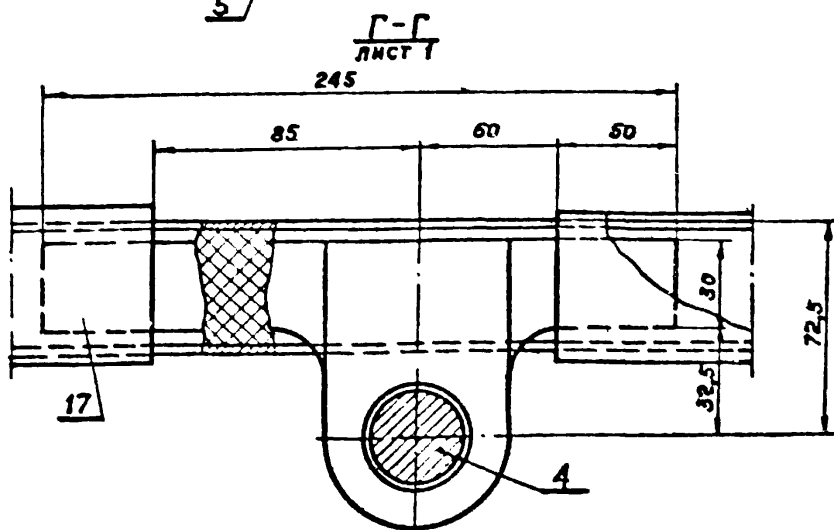
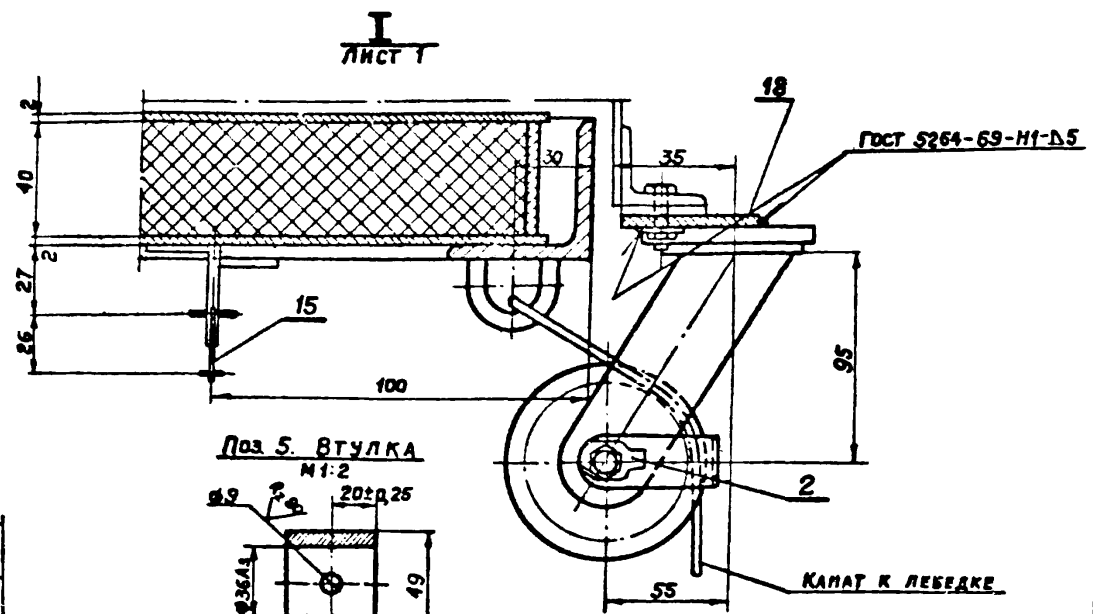
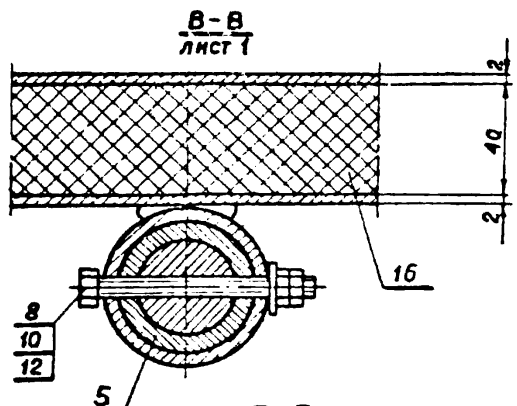
				ШД. 2000 СБ			
Изм	Лист	Исполн.	Подп.	Дата	Лист	Вес	Масштаб
КЛАПАН УТЕПЛЕННЫЙ, СБОРОЧНЫЙ ЧЕРТЕЖ					Лист 1	Листов 3	
					ГОССТРОЙ СССР ПРОМСТРОЙПРОЕКТ МОСКВА		

Копировал *Климов* 1/2 Размер 1:3



Ш.Д. 2040-10/1; 10/2; 10/3; 10/4.  
 СЕРИЯ 1994-36 ВМ.З

Имя № ПОДП. ПОДП. И ДАТА  
 Имя № ПОДП. ПОДП. И ДАТА  
 Имя № ПОДП. ПОДП. И ДАТА



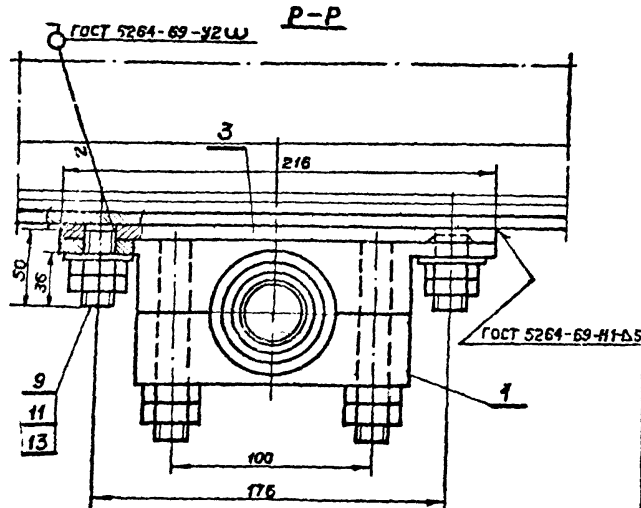
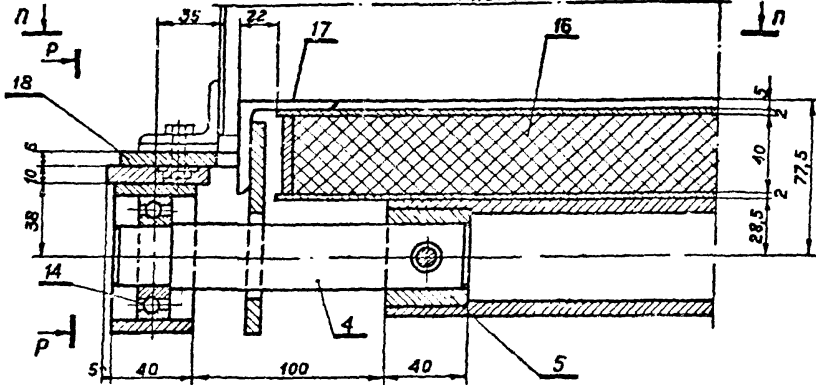
Имя	№ ПОДП.	ПОДП.	И ДАТА	Имя	№ ПОДП.	ПОДП.	И ДАТА

Ш.Д. 2000 СБ  
 Копировал *Сирин* формат 12

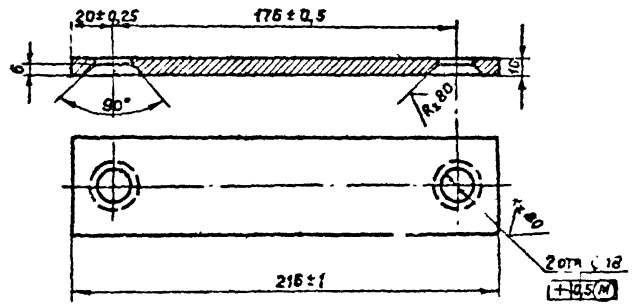
Широкое 2040-011; 102, к 3, 10/4  
Серия 1494-36 вып.3

ШД. 2000 СБ

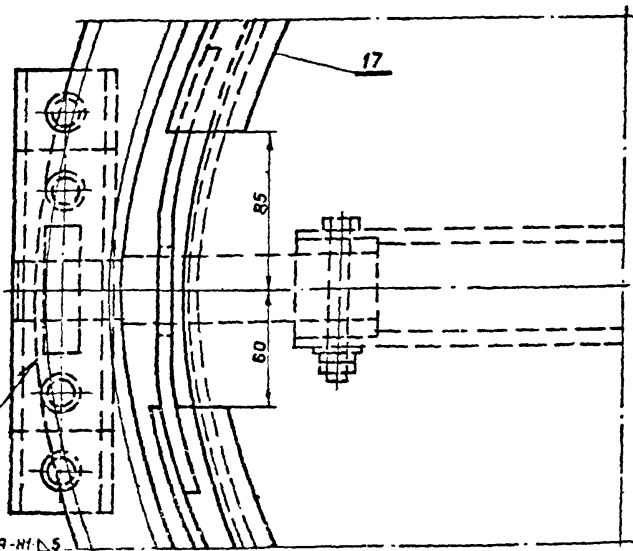
II  
Лист 1



Поз. 3. ПЛИТА  
М 1:2



II-II



ГОСТ 5264-69-11-1.5

ИМ. № ПОД. ПОСТ. И ДАТА  
ВРАЧ. ИМ. № ИВ. АРДНЕС  
ПОДП. И ДАТА

ИМ.	ПОД.	№ ДОКУМ.	ПОДП.	ДАТА	ШД. 2000 СБ	Лист 3
					КОПИРОВАЛ <i>Копировал</i>	ФОРМАТ 12

Чертежи 2040-10/1; 10/2; 10/3; 10/4  
 Серия 1494-36 Вып. 3

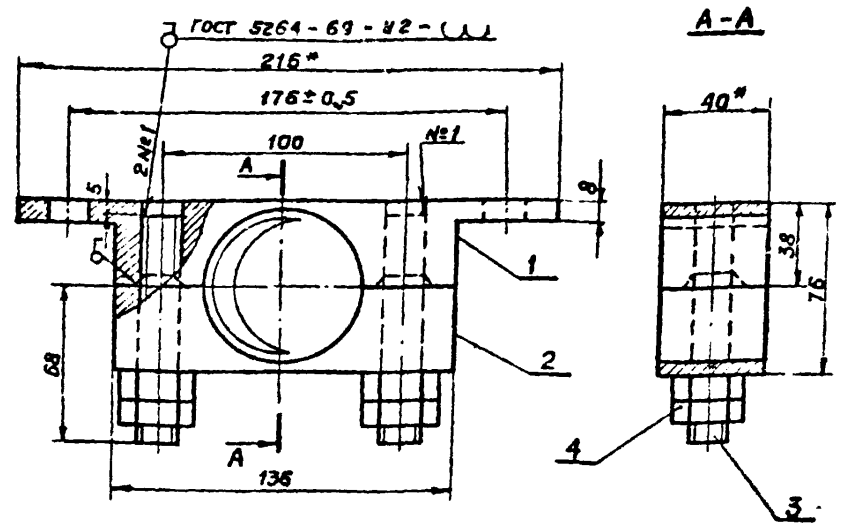
Формат	Зона	Род	Обозначение	Наименование	Кол.	Примечание
				<b>ДОКУМЕНТАЦИЯ</b>		
1/1			ШД. 2010 СБ	СБОРОЧНЫЙ ЧЕРТЕЖ		
				<b>ДЕТАЛИ</b>		
Б.ч.	1		ШД 2011	ОСНОВАНИЕ		
				Квадрат 840 ГОСТ 2591-71 20 ГОСТ 1051-73		
				L=216	1	1,56 кгс
Б.ч.	2		ШД 2012	КРЫШКА		
				Квадрат 840 ГОСТ 2591-71 20 ГОСТ 1051-73		
				L=136	1	1,5 кгс
				<b>СТАНДАРТНЫЕ ИЗДЕЛИЯ</b>		
			3	БОЛТ М 16Х10 ГОСТ 7798-70*	2	ГОЛОВКУ СРЕЗАТЬ
			4	ГАЙКА М 16 ГОСТ 5915-70*	4	

Имя, № докум. Подпись и дата  
 Имя, № докум. Подпись и дата  
 Имя, № докум. Подпись и дата  
 Имя, № докум. Подпись и дата

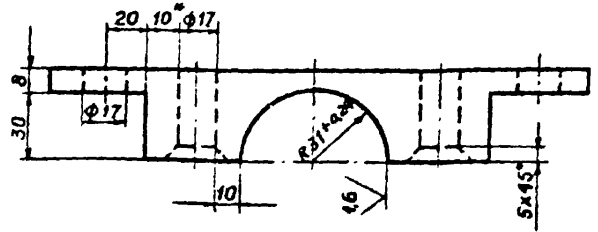
ШД. 2010			Лит	Лист	Листов
КОРПУС ПОДШИПНИКА				-	1
РАЗРАБ. БАРАНОВСКАЯ			ГОССТРОЙ СССР		
ПРОВ. ЭБОРОВСКАЯ			ПРОМСТРОЙПРОЕКТ		
РУК. ВР. МОЛОДИНА			Москва		
И. КОНТР. РАЙКИНА					
УТВ. КВАРТАЛОВ					

КОПИРОВАЛ [подпись] Формат 1/1

ШД. 2010 СБ



ПОЗ 1 ОСНОВАНИЕ



1. НЕУКАЗАННЫЕ ПРЕДЕЛЬНЫЕ ОТКЛОНЕНИЯ РАЗМЕРОВ ПО СМ.
2. \*РАЗМЕРЫ ДЛЯ СПРАВОК.

Имя, № докум. Подпись и дата  
 Имя, № докум. Подпись и дата  
 Имя, № докум. Подпись и дата  
 Имя, № докум. Подпись и дата

ШД. 2010 СБ				Лит	ВЕС	МАСШТАБ
КОРПУС ПОДШИПНИКА					3,55	1:2
СБОРОЧНЫЙ ЧЕРТЕЖ				Лист	Листов	
РАЗРАБ. ГАШЕНКОВА				ГОССТРОЙ СССР		
ПРОВ. ЭБОРОВСКАЯ				ПРОМСТРОЙПРОЕКТ		
РУК. ВР. МОЛОДИНА				Москва		
И. КОНТР. РАЙКИНА						
УТВ. КВАРТАЛОВ						

КОПИРОВАЛ [подпись] Формат 1/1

Ширры 2040-101; 102; 103; 104  
Серия 1494-36 вып.5

Имя, № подл. Подпись и дата. Взам. инв. № подл. Подпись и дата.

ФОРМАТ	ЗОНА	ПОЗ.	ОБОЗНАЧЕНИЕ	НАИМЕНОВАНИЕ	КОЛ.	ПРИМЕЧАНИЕ
				<u>Документация</u>		
		12	ШД 2020-05	СБОРОЧНЫЙ ЧЕРТЕЖ		
				<u>ДЕТАЛИ</u>		
		11	1 ШД 2021	БЛОК		
64		2	2 ШД 2022	СКОБА		
				ПОЛОСА 4x20 ГОСТ 103-76 ВСТЭКП2ГОСТ535-58*		
				L=160	1	0,095кгс
64		3	3 ШД 2023	ВАЛИК		
				В10 ГОСТ 2590-71 КРУГ ВСТЭКП2ГОСТ535-58*		
				L=66	1	0,041кгс
64		4	4 ШД 2024	ВТУЛКА		
				БРОНЗА Ф15ГОСТ17328-71		
				L=32	1	0,025кгс
64		5	5 ШД 2025	ПОЛОСА		
				4x60 ГОСТ 103-76 ПОЛОСА ВСТЭКП2ГОСТ535-58*		
				L=60	1	0,04кгс
64		6	6 ШД 2026	ЩЕКА		
				4x40 ГОСТ 103-76 ПОЛОСА ВСТЭКП2ГОСТ535-58*		
				L=135	2	0,17кгс

ШД 2020

ИЗМ. ЛИСТ	ИЗДАНИЕ	ПОДП.	ДАТА
РАЗРАБ.	БАРАНОВСКИЙ		
ПРОВ.	ЗБРОВСКАЯ		
ВЗР.	30 МОЛОДИН		
И.О.О.	МАЙКИНА		
УТВ.	КВАРТАЛОВ		

**БЛОК С ОБОЙКОЙ**

ЛИТ	ЛИСТ	ИЛЮСТРОЕ
	1	2
ГОССТРОЙ СССР		
ПРОЕКТ ОМПРОЕКТ		
МОСКВА		

КОПИРОВАЛ САФРОНОВА ФОРМАТ 11

Серия 1494-36 вып.3

Имя, № подл. Подпись и дата. Взам. инв. № подл. Подпись и дата.

ФОРМАТ	ЗОНА	ПОЗ.	ОБОЗНАЧЕНИЕ	НАИМЕНОВАНИЕ	КОЛ.	ПРИМЕЧАНИЕ
64		7	7 ШД 2027	ПЛИТА		
				5x50 ГОСТ 103-76 ПОЛОСА ВСТЭКП2ГОСТ535-58*		
				L=80	1	0,147кгс
				<u>СТАНДАРТНЫЕ ИЗДЕЛИЯ</u>		
				ГАЙКА М10		
				ГОСТ 5915-70*	4	
				ШАЙБА 10		
				ГОСТ 11371-68*	2	
				ШАЙБА СТОПОРНАЯ 10		
				ГОСТ 13463-77	2	
				БОЛТ М10x23		
				ГОСТ 7798-70	2	ГОЛОВКУ СРЕЗАТЬ

ШД 2020

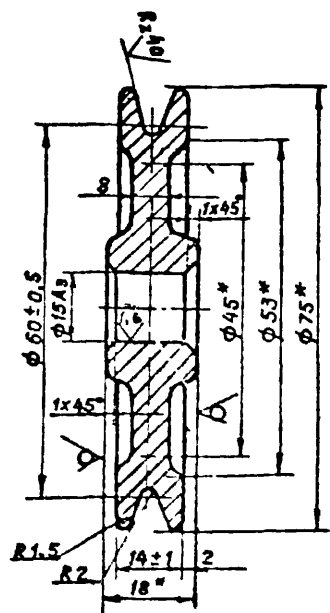
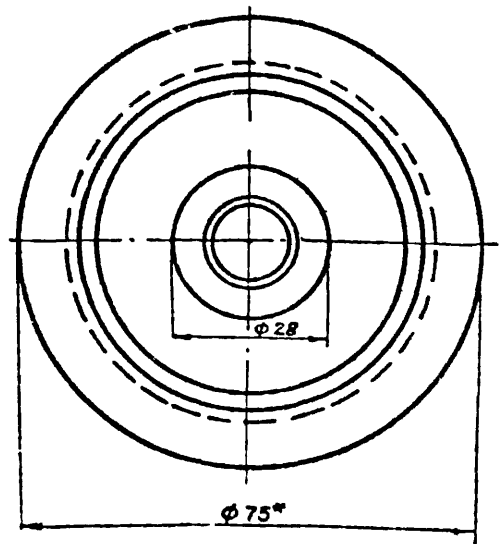
ИЗМ. ЛИСТ	ИЗДАНИЕ	ПОДП.	ДАТА
КОПИРОВАЛ САФРОНОВА ФОРМАТ 11			

ЛИСТ 2



ШД. 2021

Rz 80 (M)



ОБОЗНАЧЕНИЕ	МАТЕРИАЛ	ВЕС, КГС.	ПРИМЕЧАНИЕ
ШД. 2021	Круг 75 ГОСТ 2590-71 45 ГОСТ 1050-74	0,46	
	Лист Л63 Гк 18 ГОСТ 931-70	0,53	Для помеще- ний категории А, Б

1. НЕУКАЗАННЫЕ ПРЕДЕЛЬНЫЕ ОТКЛОНЕНИЯ РАЗМЕРОВ ПО СМ,
2. ТВЧ h 0,8, НРС 55.....60 (для стали)
- 3 \*РАЗМЕРЫ ДЛЯ СПРАВОК

Имя, № подл. Подпись и дата (в левом и правом углах)

ШД. 2021			
КЭМ	ИНС	№ ДОКУМ	ПОДПИСЬ И ДАТА
РАЗРАБ	САШЕНКО		
ПРОВ	БЕЛОРОВСКИЙ		
ЧЕК	БР		
КОНТ	РАЙКИНА		
ЭВ	КВАРТАЛ		

ЛИСТ	ВЕС	МАСШТАБ
1	СМ. ТАБЛ.	—

БЛОК

СМ ТАБЛ

ГОССТРОЙ СССР  
ПРОМСТРОЙПРОЕКТ  
МОСКВА

КОПИРОВАЛ Киринь

СЕРИЯ 1.494-36 ВЫП.3

Имя, № подл. Подпись и дата (в левом и правом углах)

ФОРМАТ	ЗОНА	ПОЗ.	ОБОЗНАЧЕНИЕ	НАИМЕНОВАНИЕ	КОЛ.	ПРИМЕЧАНИЕ
				<u>ДОКУМЕНТАЦИЯ</u>		
		12	ШД. 2030 СБ	СБОРОЧНЫЙ ЧЕРТЕЖ		
				<u>ДЕТАЛИ</u>		
БЧ		1	ШД. 2031	СКОБА		
				Полоса 4x30 ГОСТ 103-76 ВСт.Зкл.2 ГОСТ 535-58		
				L=60	1	0,056кг
			<u>ПЕРЕМЕННЫЕ ДАННЫЕ ДЛЯ ИСПОЛНЕНИЙ</u>			
				<u>ШД. 2030</u>		
				<u>ДЕТАЛИ</u>		
БЧ		2	ШД. 2032	ПОЛОТНО	2	
БЧ		3	ШД. 2033	КОЛЬЦО		
				Полоса 4x40 ГОСТ 103-76 ВСт.Зкл.2 ГОСТ 535-58		
				L=1340	1	1,7кгс
БЧ		4	ШД. 2034	ЖЕСТКОСТЬ		
				Полоса 4x40 ГОСТ 103-76 ВСт.Зкл.2 ГОСТ 535-58		
				L=415	1	0,52кгс

ШД. 2030			
КЭМ	ИНС	№ ДОКУМ	ПОДПИСЬ И ДАТА
РАЗРАБ	САШЕНКО		
ПРОВ	БЕЛОРОВСКИЙ		
ЧЕК	БР		
КОНТ	РАЙКИНА		
ЭВ	КВАРТАЛ		

ЛИСТ	ЛИСТ	ЛИСТОВ
1	1	3

КАРКАС КЛАПАНА

ГОССТРОЙ СССР  
ПРОМСТРОЙПРОЕКТ  
МОСКВА

КОПИРОВАЛ Киринь

ФОРМАТ 11

Шифры 2040-101; 102; 103; 104; 4  
Серия 1494-36 вып.3

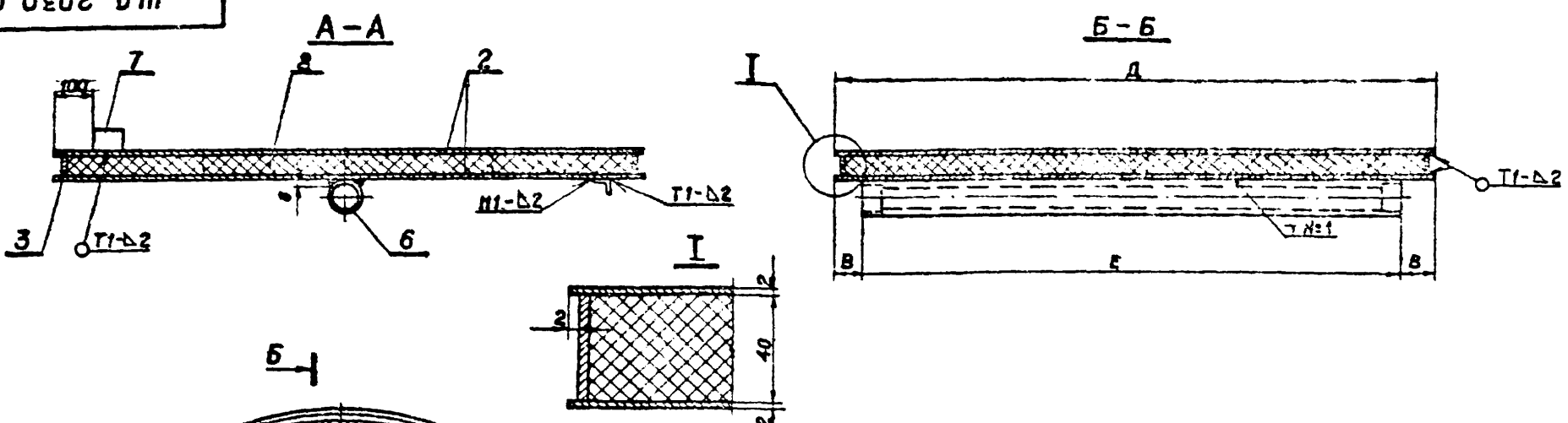
ФОРМАТ	ЗОНА	ПОЗ.	ОБОЗНАЧЕНИЕ	НАИМЕНОВАНИЕ	КОЛ.	ПРИМЕЧАНИЕ
Б4	Б		ШД.2035	Жесткость Полоса 4x40 ГОСТ 103-76 ВСТЭКП2ГОСТ535-58*	4	0,26кгс
				L=205		
И1	Б		ШД.2036	Труба	1	
Б4	7		ШД.2037	Противовес Квадрат 100 ГОСТ 2591-71 ВСТЭКП2ГОСТ535-58*		
				L=40	1	3,0кгс
Б4	8		ШД.2038	Утеплитель δ=40 Плита мягкая ГОСТ 9573-72		
				0,14 м <sup>2</sup>	1	0,28кгс
				ШД 2030-01		
		2	ШД.2032-01	Полотно	2	
Б4	3		ШД.2033-01	Кольцо Полоса 4x40 ГОСТ 103-76 ВСТЭКП2ГОСТ535-58*		
				L=2940	1	3,7кгс
Б4	4		ШД.2034-01	Жесткость Полоса 4x40 ГОСТ 103-76 ВСТЭКП2ГОСТ535-58*		
				L=925	1	1,17кгс
Б4	5		ШД.2035-01	Жесткость Полоса 4x40 ГОСТ 103-76 ВСТЭКП2ГОСТ535-58*		
				L=460	4	0,58кгс
И1	Б		ШД.2036-01	Труба	1	
ШД.2030						Лист 2

Серия 1494-36 вып.3

Шифры 2040-101; 102; 103; 104; 4  
Серия 1494-36 вып.3

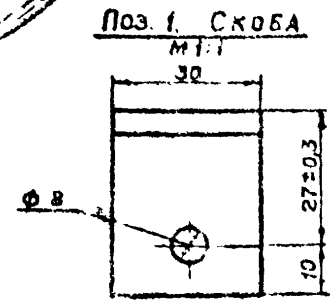
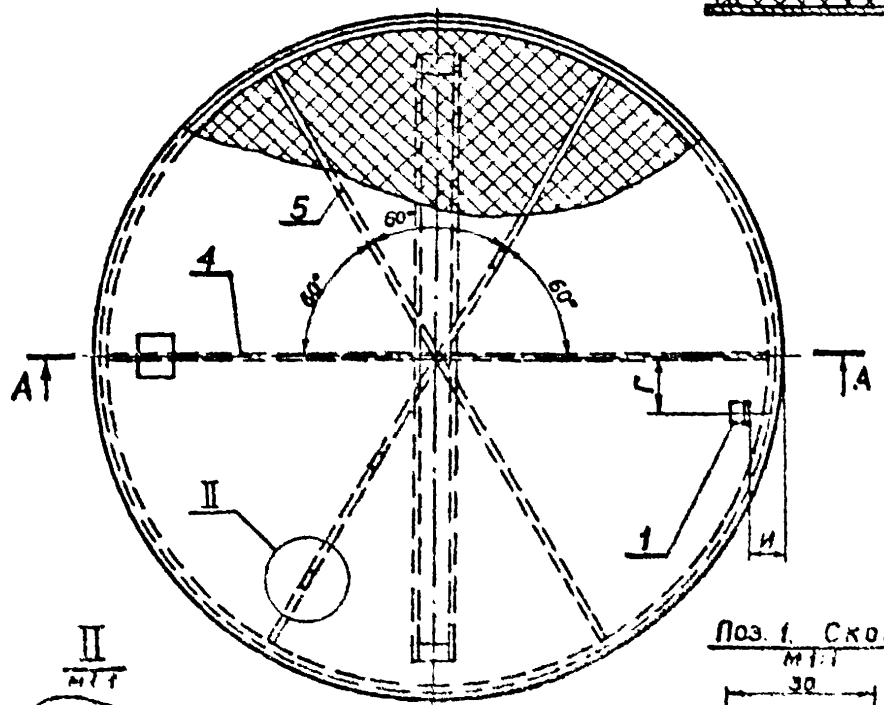
ФОРМАТ	ЗОНА	ПОЗ.	ОБОЗНАЧЕНИЕ	НАИМЕНОВАНИЕ	КОЛ.	ПРИМЕЧАНИЕ
Б4	7		ШД 2037-01	Противовес Квадрат 100 ГОСТ 2591-71 ВСТЭКП2ГОСТ535-58*		
				L=50	1	4,0кгс
Б4	8		ШД.2038-01	Утеплитель δ=40 Плита мягкая ГОСТ 9573-72		
				0,7 м <sup>2</sup>	1	1,4 кгс
				ШД 2030-02		
		2	ШД.2032-02	Полотно		
Б4	3		ШД.2033-02	Кольцо Полоса 4x40 ГОСТ 103-76 ВСТЭКП2ГОСТ535-58*		
				L=4200	1	5,3кгс
Б4	4		ШД.2034-02	Жесткость Полоса 4x40 ГОСТ 103-76 ВСТЭКП2ГОСТ535-58*		
				L=1330	1	1,68кгс
Б4	5		ШД.2035-02	Жесткость Полоса 4x40 ГОСТ 103-76 ВСТЭКП2ГОСТ535-58*		
				L=562	4	0,84кгс
И1	Б		ШД.2036-02	Труба		
Б4	7		ШД.2037-02	Противовес Квадрат 100 ГОСТ 2591-71 ВСТЭКП2ГОСТ535-58*		
				L=65	1	5,0кгс
Б4	8		ШД.2038-02	Утеплитель Плита мягкая ГОСТ 9573-72		
				1,4 м <sup>2</sup>	1	2,8 кгс
ШД.2030						Лист 3

ШД. 2030 СБ



1. СВАРНЫЕ ШВЫ ПО ГОСТ 5264-69
2. СВАРНОЙ ШОВ №1 СВАРКА РУЧНАЯ ЭЛЕКТРОДУГОВАЯ.
3. НЕУКАЗАННЫЕ ПРЕДЕЛЬНЫЕ ОТКЛОНЕНИЯ РАЗМЕРОВ: ОТВЕРСТИЙ - ПО А<sub>7</sub>, ВАЛОВ - ПО В<sub>7</sub>, ОСТАЛЬНЫХ - ПО СМ<sub>7</sub>.
4. РАЗМЕРЫ ДЛЯ СПРАВОК.

ОБОЗНАЧЕНИЕ	РАЗМЕРЫ, мм					ВЕС, кгс
	В	Г	Д	Е	И	
ШД. 2030	48	100	430	334	78	13,7
-01	53	200	940	834	98	40,8
-02	55	280	1344	1234	128	72,3



				ШД. 2030 СБ				
ИЗМ	ЛИСТ	№ ДОКУМ.	ПОДП.	ДАТА	КАРКАС КЛАПАНА	ЛИСТ	ВЕС	МАСШТАБ
					СБОРОЧНЫЙ ЧЕРТЕЖ		СМ	—
РАЗРАБ.	ГАШЕНКОВА					Листов		
ПРОВ.	ЗБОРОВСКАЯ					Листов		
РЭК. БР.	МОЛОДИНА							
И. КОНТР.	РАЙКИНА							
УТВ.	ХВАТЯЛОВ							
						ПРОМСТРОЙПРОЕКТ		

ШД. 2030 СБ - 10/1; 10/2; 10/3; 10/4  
СЕРИЯ 1491-36 АМНЗ

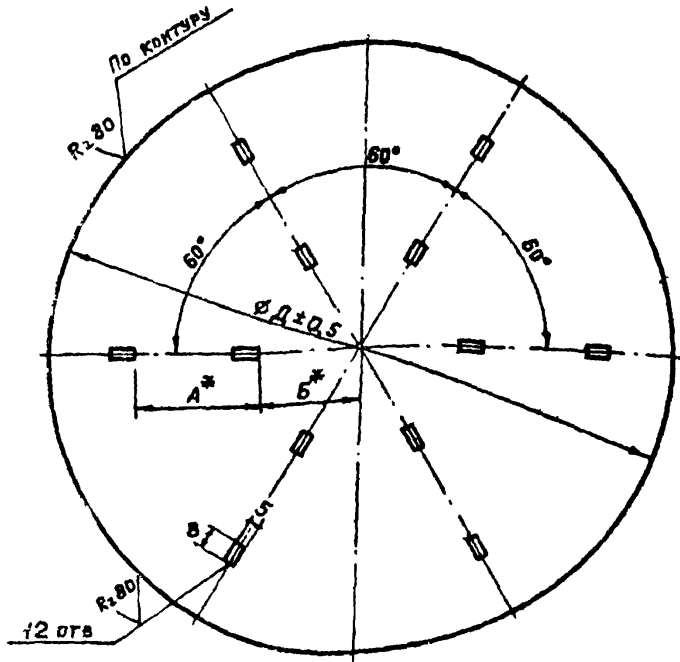
ИЗМ. ЛИСТ № ДОКУМ. ПОДП. ДАТА



Ш.Д. 2032 10/11, 10/12, 10/13, 10/14  
серия 1494-36 вып. 3

Ш.Д. 2032

(M) A



Обозначение	РАЗМЕРЫ, мм			Вес, кгс.
	Д	А	Б	
Ш.Д. 2032	430	180	150	2,3
-01	940	420	380	10,9
-02	1344	600	400	22,4

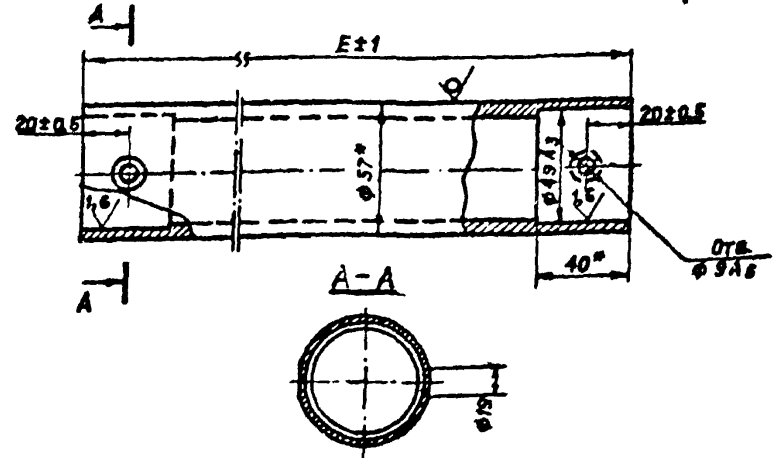
1. НЕУКАЗАННЫЕ ПРЕДЕЛЬНЫЕ ОТКЛОНЕНИЯ РАЗМЕРОВ ПО СМ7
2. \*РАЗМЕРЫ ДЛЯ СПРАВОК

Изд. 4-е изм. Лист 1 из 1  
Подпись и дата  
Конт. № докум. 1494-36  
Изд. № докум. 10/11, 10/12, 10/13, 10/14  
Серия 1494-36  
Вып. 3

Ш.Д. 2032				Лист	Вес	Масштаб
Конт.	Лист	№ докум.	Изд. № докум.			
Полотно					см	—
РАЗРАБ.	Г.ШИНКОВА			Лист	Листов	1
ПРОВ.	ЭБСЛОВСКИЙ			ГОСТРОЙ ССР ПРОМСТРОИПРОЕКТ МОСКВА		
Р.К. В.	МОЛДАЧУК			Труба 57*6 ГОСТ 8752-78		
В. КОПТ.	РАВИЧЕНКО			ВСТЗ сн 5 ГОСТ 16523-70		
УТВ.	КВАРТАЛОВ			Масштаб		

Ш.Д. 2036

R2 80 (M)



Обозначение	РАЗМЕР, мм	Вес, кгс.
Ш.Д. 2036	334	2,6
-01	834	6,27
-02	1234	9,3

1. НЕУКАЗАННЫЕ ПРЕДЕЛЬНЫЕ ОТКЛОНЕНИЯ РАЗМЕРОВ ПО СМ7.
2. \*РАЗМЕРЫ ДЛЯ СПРАВОК.

Изд. 4-е изм. Лист 1 из 1  
Подпись и дата  
Конт. № докум. 1494-36  
Изд. № докум. 10/11, 10/12, 10/13, 10/14  
Серия 1494-36  
Вып. 3

Ш.Д. 2036				Лист	Вес	Масштаб
Конт.	Лист	№ докум.	Изд. № докум.			
Труба					см	—
РАЗРАБ.	Г.ШИНКОВА			Лист	Листов	1
ПРОВ.	ЭБСЛОВСКИЙ			ГОСТРОЙ ССР ПРОМСТРОИПРОЕКТ МОСКВА		
Р.К. В.	МОЛДАЧУК			Труба 57*6 ГОСТ 8752-78		
В. КОПТ.	РАВИЧЕНКО			ВСТЗ сн 5 ГОСТ 16523-70		
УТВ.	КВАРТАЛОВ			Масштаб		

Ширры 2040-101, 102, 103, 104  
СЕРИЯ 1.494-36 вып.3

ФОРМАТ	ЭЛА	ПОЗ.	ОБОЗНАЧЕНИЕ	НАИМЕНОВАНИЕ	КОД	ПРИМЕЧАНИЕ
				<u>ДОКУМЕНТАЦИЯ</u>		
12			ШД. 2040 СБ	СБОРОЧНЫЙ ЧЕРТЕЖ		
				<u>ДЕТАЛИ</u>		
БУ	1		ШД. 2041	СКОБА		
				Полоса 4x30 ГОСТ 103-76 В.Ст.3 кл.2 ГОСТ 535-58		
				Лист ЛБЗ Гк 5		Для помещ. категории А, Б
				ГОСТ 951-70 L-55	1	0,052 кгс.
БЧ	2		ШД. 2042	ПЕТЛЯ		
				Круг 8 ГОСТ 2590-71 В.Ст.3 кл.2 ГОСТ 535-58		
				Пруток Л60 т.кр. В.Т-8		Для помещ. категории А, Б
				ГОСТ 2060-73 L=50	1	0,025 кгс
<u>ПЕРЕМЕННЫЕ ДАННЫЕ ДЛЯ ИСПОЛНЕНИЙ</u>						
				<u>ШД. 2040</u>		
				<u>ДЕТАЛИ</u>		
11	3		ШД. 2043	УГОЛОК	1	
			ШД 2040			
			РАМКА			
			ГОСТРВА ССГР ПРИМ. ГЭСИГРОВАТ Москва			
ИЗМ. ЛИСТ	№ ДОКУМ.	ПОДП.	ДАТА			
РАЗРАБ.	МОЛОДИНА	Сидор		ЛИСТ	ЛИСТ	ЛИСТОВ
ПРОВ.	ЗБОРОВСКАЯ	34/12/80		1	2	
РУК. ВР.	МОЛОДИНА	Сидор				
И. КОНТР.	РАЙКНА	Сидор				
УТВ.	КВАРТАЛОВ	Сидор				

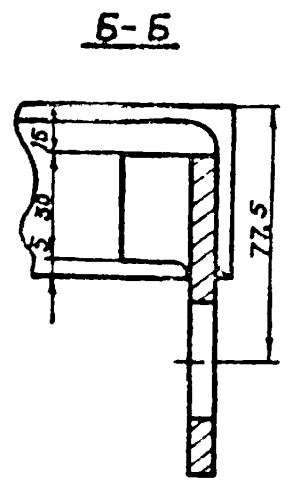
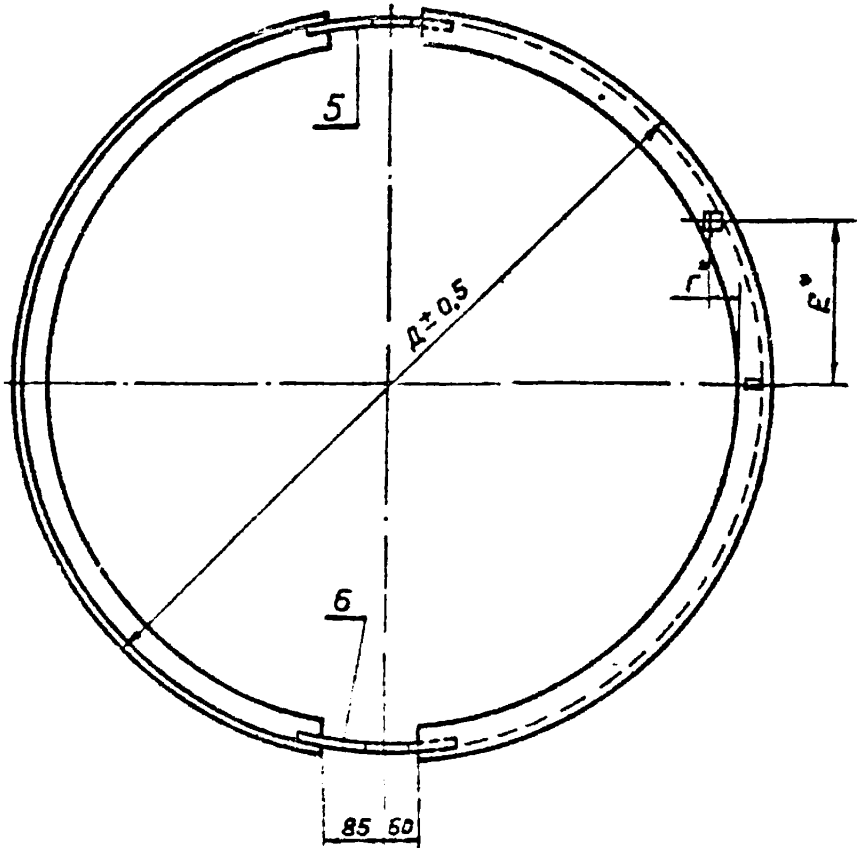
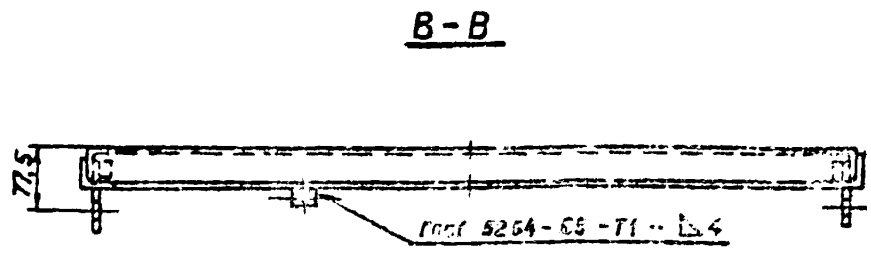
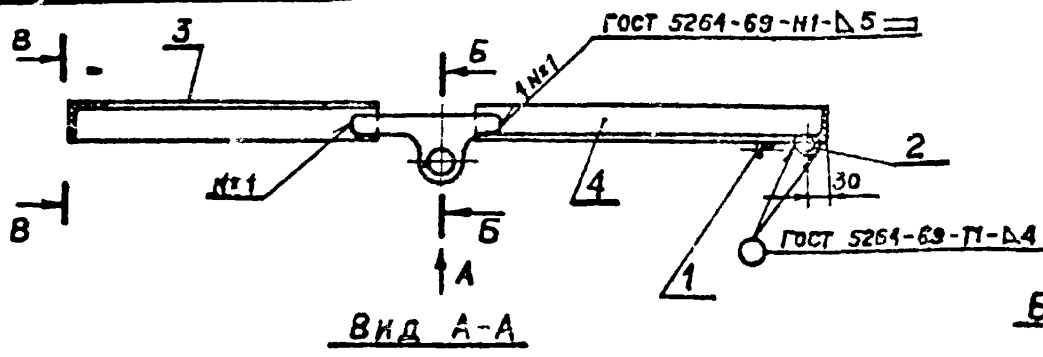
Имя, № подл. Подпись и дата (Имя, № подл. Подпись и дата)

СЕРИЯ 1.494-36 вып.3

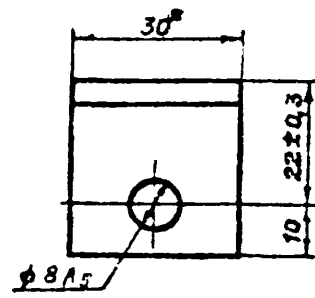
ФОРМАТ	ЭЛА	ПОЗ.	ОБОЗНАЧЕНИЕ	НАИМЕНОВАНИЕ	КОД	ПРИМЕЧАНИЕ
11	4		ШД. 2044	УГОЛОК	1	
11	5		ШД. 2045	КОСЫНКА	1	
11	6		ШД. 2046	КОСЫНКА	1	
				<u>ШД. 2040-01</u>		
				3 ШД. 2043-01	1	УГОЛОК
				4 ШД. 2044-01	1	УГОЛОК
				5 ШД. 2045-01	1	КОСЫНКА
				6 ШД. 2046-01	1	КОСЫНКА
				<u>ШД. 2040-02</u>		
				3 ШД. 2043-02	1	УГОЛОК
				4 ШД. 2044-02	1	УГОЛОК
				5 ШД. 2045-02	1	КОСЫНКА
				6 ШД. 2046-02	1	КОСЫНКА
			ШД 2040			
			РАМКА			
			ГОСТРВА ССГР ПРИМ. ГЭСИГРОВАТ Москва			
ИЗМ. ЛИСТ	№ ДОКУМ.	ПОДП.	ДАТА			
			ШД 2040			
			РАМКА			
			ГОСТРВА ССГР ПРИМ. ГЭСИГРОВАТ Москва			

ШД. 2040 СБ

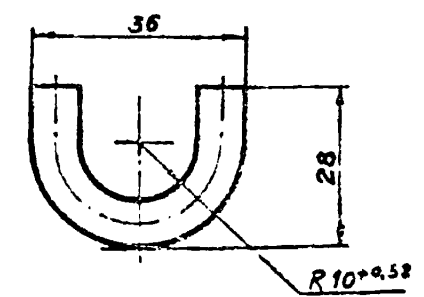
Шифры 2040-104; 102; 103; 104  
Серия 1404-35 ВАР.3



Поз. 1. СКОБА  
М 1:1



Поз. 2. ПЕТЛЯ  
М 1:1



ОБОЗНАЧЕНИЕ	РАЗМЕРЫ, мм			ВЕС, кгс.
	Г	Д	Е	
ШД. 2040	50	474	160	6,1
-01	70	984	300	12,1
-02	100	1388	370	16,91

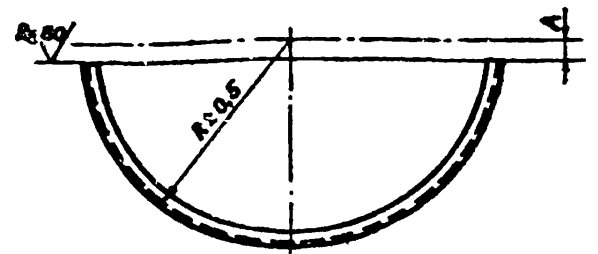
- \* 1. НЕУКАЗАННЫЕ ПРЕДЕЛЬНЫЕ ОТКЛОНЕНИЯ РАЗМЕРОВ ПО СМ7.
- 2. РАЗМЕРЫ ДЛЯ СПРАВОК.

Имя и место Подп и дата  
Имя и место № инв и дата  
Имя и место № инв и дата  
Подп и дата

Изм. №				ШД. 2040 СБ			
Изм.	№	№ докум.	Подп.	Дата	Лист	Вес	Масштаб
РАЗРАБ.	ТАШЕНКОВА					СМ	
ПРОВ.	УБОДОВСКАЯ					350	
РИС. БР.	МОЛОДЦА						
И. КОНТР.	РАЙЧИНА						
УТВ.	КАРГАЛОВА						
РАМКА СЕРИОЧНЫЙ ЧЕРТЕЖ					РАССТАВКА		
					ПРОМСТАНДАРТ		

№№ листов, подписей и дата (для листов №№ 1-4) (для листов №№ 5-8) (для листов №№ 9-12) (для листов №№ 13-16) (для листов №№ 17-19)

ШД. 2043, ШД. 2044



ОБОЗНАЧЕНИЕ	РАЗМЕРЫ, мм			ВЕС, кгс.
	R	A	L	
ШД. 2043	237	85	570	2,14
ШД. 2043-01	492	85	1370	5,16
ШД. 2043-02	694	85	2010	7,55
ШД. 2044	237	60	620	2,33
ШД. 2044-01	492	60	1420	5,35
ШД. 2044-02	694	60	2060	7,8

1. Для помещений категорий А, Б материал - латунь ГОСТ 931-70.
2. L - длина развертки.
3. Неуказанные предельные отклонения размеров по СМ.

ШД. 2043, ШД. 2044

Уголок

Уголок 50x50x5 ГОСТ 8509-72  
ВСТ. 3 КЛ. 2 ГОСТ 535-58

ЛИСТ	ВЕС	МАСШТАБ
1	СМ. ТАБЛ.	—
ЛИСТ	ЛИСТОВ	1

Госстрой СССР  
ПРОМСТРОЙПРОЕКТ  
Москва

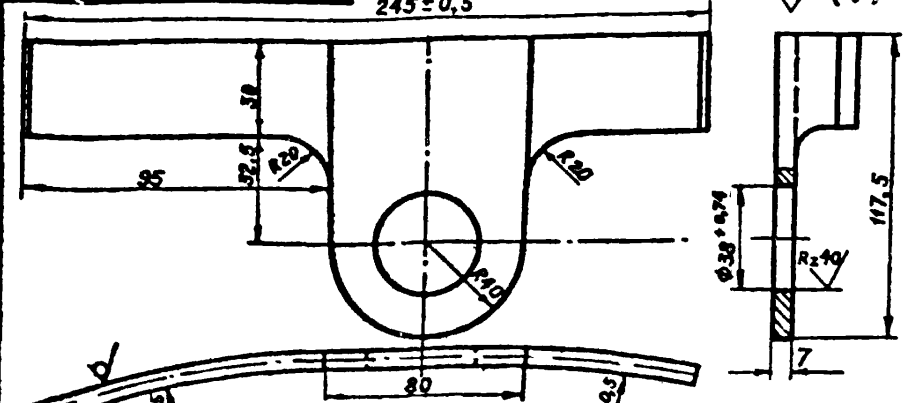
Копирован Калужский формат 11

ШД. 2045, ШД. 2046

ШД. 2045.-01.-02

245 ± 0,5

Rz 160 (✓)



ШД. 2046.-01.-02 - ЗЕРКАЛЬНОЕ ОТРАЖЕНИЕ  
Остальное - см. ШД. 2045.-01.-02

ОБОЗНАЧЕНИЕ	РАЗМЕРЫ, мм		ВЕС, кгс.
	R	L	
ШД. 2045	232	260	0,76
ШД. 2045-01	487	255	0,75
ШД. 2045-02	689	250	0,74

1. Для помещений категорий А, Б материал - латунь ГОСТ 931-70.
2. L - длина развертки.

ШД. 2045, ШД. 2046

Косынка

Полоса 7x120 ГОСТ 103-76  
ВСТ. 3. КЛ. 2 ГОСТ 535-58

ЛИСТ	ВЕС	МАСШТАБ
1	СМ. ТАБЛ.	—
ЛИСТ	ЛИСТОВ	1

Госстрой СССР  
ПРОМСТРОЙПРОЕКТ  
Москва

Копирован Калужский формат 11

Серия 1.494-36 вып. 3

№№ листов, подписей и дата (для листов №№ 1-4) (для листов №№ 5-8) (для листов №№ 9-12) (для листов №№ 13-16) (для листов №№ 17-19)

Шарры 2040-10/1; 10/2; 10/3; 10/4  
Серия 1494-36 вып.3

ФОРМАТ	ЗОНА	ПОЗ	ОБОЗНАЧЕНИЕ	НАИМЕНОВАНИЕ	КОЛ	ПРИМЕЧАНИЕ
				<u>ДОКУМЕНТАЦИЯ</u>		
И4			Ш.Д. 2050 С6	СБОРЧНЫМ ЧЕРТЕЖ		
			<u>ПЕРЕМЕННЫЕ ДАННЫЕ ДЛЯ ИСПОЛНЕНИЯ</u>			
			<u>Ш.Д. 2050</u>			
			<u>ДЕТАЛИ</u>			
В.4	1		Ш.Д. 2051	ФЛАНЕЦ		
			Полоса 6x60 ГОСТ 103-76 ВСТЗ кп2 ГОСТ 535-58*			
			L=1800		1	5,1 кгс
			<u>СТАНДАРТНЫЕ ИЗДЕЛИЯ</u>			
	2			БОЛТ М8x30		
				ГОСТ 7798-70	10	
	3			ШАЙБА 8 ГОСТ 11371-68*	10	
	4			ГАЙКА 6 ГОСТ 5915-70*	10	
			<u>Ш.Д. 2050-01</u>			
			<u>ДЕТАЛИ</u>			

Ш.Д. 2050

ИЗМ. ЛИСТ	№ ДОКУМ	ПОДП.	ДАТА
РАЗРАБ.	МОЛОДИНА	Молодина	
ПРОВ.	ЗБОРОВСКАЯ	Зборовская	
РУК. БР.	МОЛОДИНА	Молодина	
Н. КОНТР.	РАЙКИНА	Райкина	
УТВ.	КВАРТАЛОВ	Кварталов	

ОПРА

Лист	Лист	Листов
1	1	2

ГОССТРОЙ СССР  
ПРИНСТРОЙПРОЕКТ  
МОСКВА

Серия 1494-36 вып.3

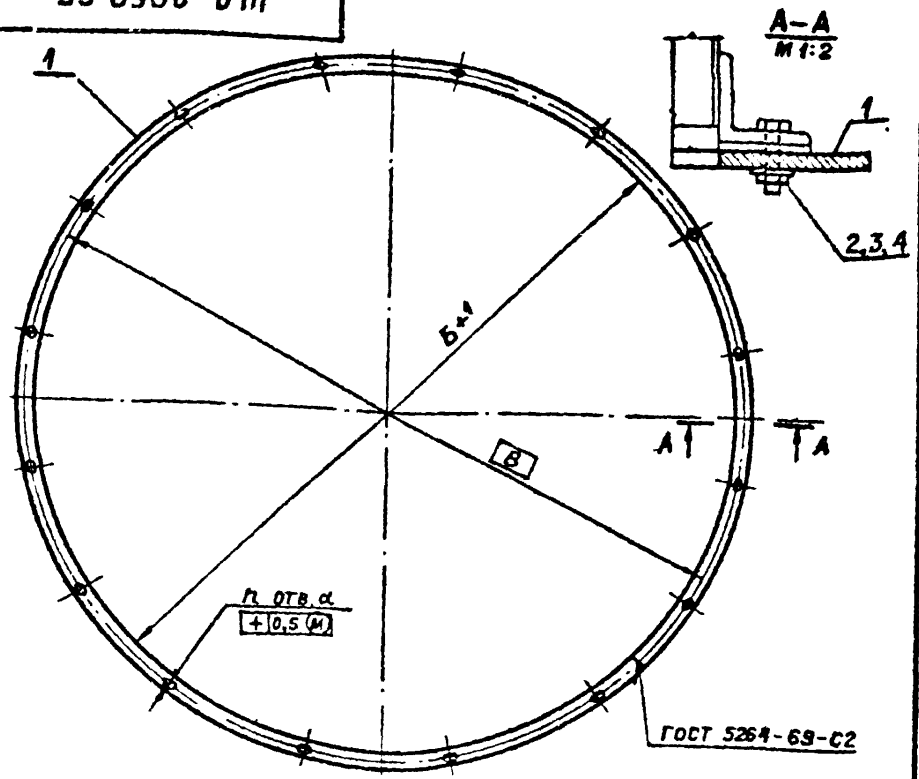
ФОРМАТ	ЗОНА	ПОЗ	ОБОЗНАЧЕНИЕ	НАИМЕНОВАНИЕ	КОЛ	ПРИМЕЧАНИЕ
		1	Ш.Д. 2051-01	ФЛАНЕЦ		
			Полоса 6x60 ГОСТ 103-76 ВСТЗ кп2 ГОСТ 535-58*			
			L=3360		1	9,5 кгс
			<u>СТАНДАРТНЫЕ ИЗДЕЛИЯ</u>			
	2			БОЛТ М8x30		
				ГОСТ 7798-70*	16	
	3			ШАЙБА 8 ГОСТ 11371-68	16	
	4			ГАЙКА М8 ГОСТ 5915-70	16	
			<u>Ш.Д. 2050-02</u>			
			<u>ДЕТАЛИ</u>			
	1		Ш.Д. 2051-02	ФЛАНЕЦ		
			Полоса 6x60 ГОСТ 103-76 ВСТЗ кп2 ГОСТ 535-58*			
			L=4600		1	13 кгс
			<u>СТАНДАРТНЫЕ ИЗДЕЛИЯ</u>			
	2			БОЛТ М10x30		
				ГОСТ 7798-70*	22	
	3			ШАЙБА 10 ГОСТ 11371-68*	22	
	4			ГАЙКА М10 ГОСТ 5915-70*	22	

Ш.Д. 2050

Лист
2

Шарф 2840-10/1; 10/2, 10/3; 10/4  
серия 1.494-36 вып.3

ШД. 2050 СБ



Обозначение	Размеры, мм				Вес, кгс.
	Б	В	П	α	
ШД. 2050	506	530	10	8	5,6
-01	1006	1040	16	10	10,1
-02	1406	1442	22	12	13,8

\* Размеры для справок

ШД 2050 СБ

ОПОР.  
СБОРОЧНЫЙ ЧЕРТЕЖ

Лист	ВЕС	Масштаб
	см. табл.	—
Лист	Листов	1

Госстрой СССР  
ПРОМСТРОЙПРОЕКТ  
Москва

Изм.	№	Дата	Взам. в инв.	Имя и должность	Подпись	Дата
РАЗРАБ.	ГАИШЕНОВА					
ПРОВ.	ЭФЕРОВСКАЯ					
РУК. БР.	МОЛОДИНА					
И. КОНТР.	ЯВКИНА					
ЭГВ.	КВАРТАЛОВ					

Копировал Киррил. Формат 11

серия 1.494-36 вып.3

Формат	Зона	Лист	Обозначение	Наименование	Кол.	Примечание
				<u>Документация</u>		
1/2			ШД. 3000 СБ	СБОРОЧНЫЙ ЧЕРТЕЖ		
				<u>СБОРОЧНЫЕ ЕДИНИЦЫ</u>		
1/1	1		ШД. 2010	КОРПУС ПОДШИПНИКА	2	
1/1	2		ШД. 3010	БЛОК С ОБОЙМОЙ	1	
				<u>ДЕТАЛИ</u>		
Б.Ч.	3		ШД. 2001	ПЛИТА		
				ПОЛОСА 10x50 ГОСТ 103-76 8Ст.3кл2 ГОСТ 535-58		
				L=216	2	0,85кгс
Б.Ч.	4		ШД. 2002	ВАЛ		
				КРУГ В36-3 ГОСТ 7417-76 45-Н-А ГОСТ 1051-73		
				L=180	1	1,33кгс
Б.Ч.	5		ШД. 2003	ВТУЛКА		
				КРУГ В50 ГОСТ 2590-71 45 ГОСТ 1050-74		
				L=40	2	0,30кгс
1/1	6		ШД. 3001	ВАЛ	1	
Б.Ч.	7		ШД. 3002	ФНКСАТОР		
				КРУГ В14 ГОСТ 2590-71 20 ГОСТ 1050-74		
				L=30	1	0,03 кгс

Имя, № листа, Подпись и дата (взам. инв. № инв. № докум. Подпись и дата)

ШД 3000

КЛАПАН УТЕПЛЕННЫЙ  
В ПАТРУБКЕ

Лист	Лист	Листов
1	3	

Госстрой СССР  
ПРОМСТРОЙПРОЕКТ  
Москва

Копировал Киррил. Формат 11

Шифр 2040-10/1; 10/2; 10/3; 10/4

СЕРИЯ 1.494-36 ВЫП.3

ИЗМ. № ДОКУМ. ПОДП. И ДАТА

ФОРМАТ	ЗОНА	ПОР.	ОБОЗНАЧЕНИЕ	НАИМЕНОВАНИЕ	КОЛ.	ПРИМЕЧАНИЕ
		7		ЛАТУНЬ ГОСТ 2060-73 L=30	1	ДЛЯ ПОИ КАТЕГ. Б 0,036 кг
			<u>СТАНДАРТНЫЕ ИЗДЕЛИЯ</u>			
		8		КАНАТ 3,3-Г-В-Л-Н-160		
				ГОСТ 3069-66 L-ПО МЕСТУ	1	
		9		КАНАТ 1,8-I-20-СС		
				ГОСТ 3062-69 L-ПО МЕСТУ	2	
				БОЛТЫ ГОСТ 7798-70*		
		10		M8 x 25	4	
		11		M8 x 75	2	
		12		M 16 x 50	4	ГОЛОВКУ СРЕЗАТЬ
				ГАЙКИ ГОСТ 5915-70*		
		13		M8	8	
		14		M16	8	
		15		ШАЙБА 8 ГОСТ 11371-68*	8	
		16		ШАЙБА 16 ГОСТ 11371-68*	4	
		17		ПОДШПНИК 206 ГОСТ 8338-75	2	
			<u>ПРОЧИЕ ИЗДЕЛИЯ</u>			
		18		ЗАМОК ТРОСОВОЙ СИСТЕМЫ 23Т	2	ПРИЛУК- СКИИ ЗАВОД ЛПО
<u>ПЕРЕМЕННЫЕ ДАННЫЕ ДЛЯ ИСПОЛНЕНИЙ</u>						
<u>ШД. 3000</u>						
<u>СБОРОЧНЫЕ ЕДИНИЦЫ</u>						
12	19	ШД. 2030	КАРКАС КЛАПАНА	1		
12	20	ШД. 2040	РАМКА	1		
12	21	ШД. 3020	ПАТРУБОК	1		
ШД 3000						Лист 2
ИЗМ. № ДОКУМ. ПОДП.	ИЗМ. № ДОКУМ. ПОДП.	ИЗМ. № ДОКУМ. ПОДП.	ИЗМ. № ДОКУМ. ПОДП.	ИЗМ. № ДОКУМ. ПОДП.	ИЗМ. № ДОКУМ. ПОДП.	ДАТА

КОПИРОВАЛ САФРОНОВА

ФОРМАТ 11

СЕРИЯ 1.494-36 ВЫП.3

ИЗМ. № ДОКУМ. ПОДП. И ДАТА

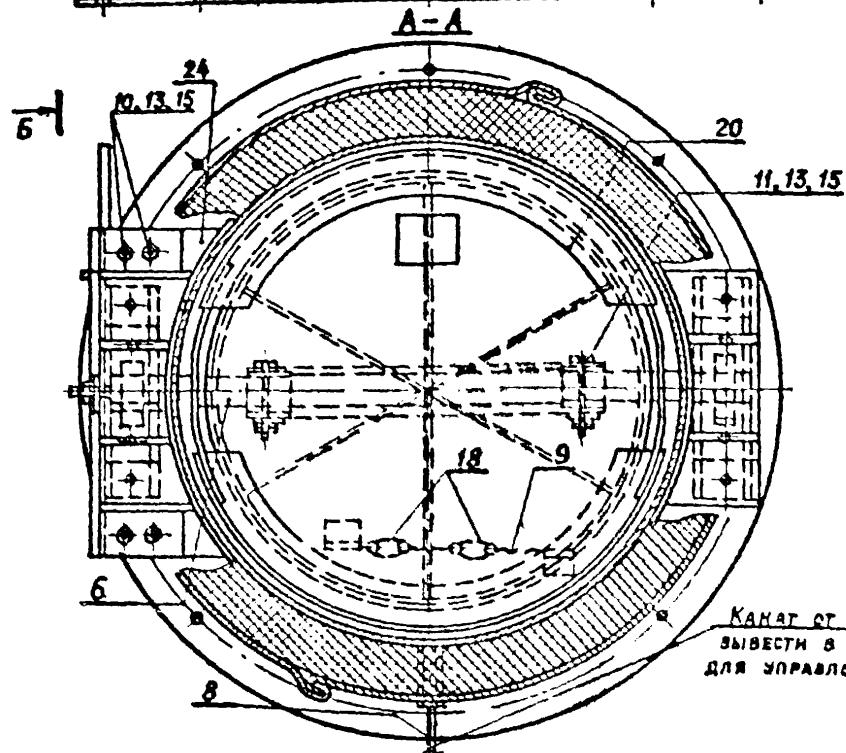
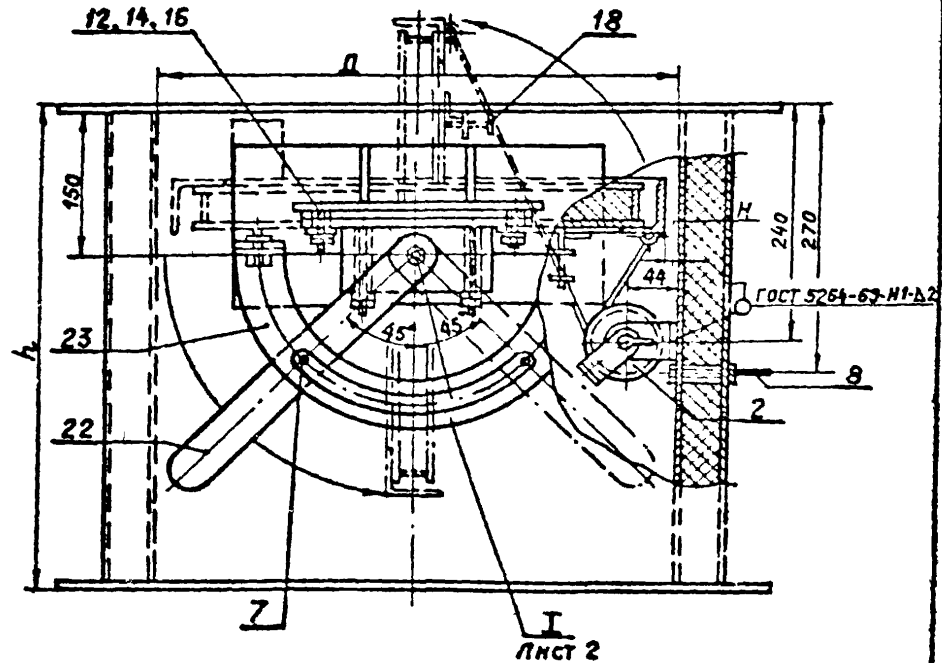
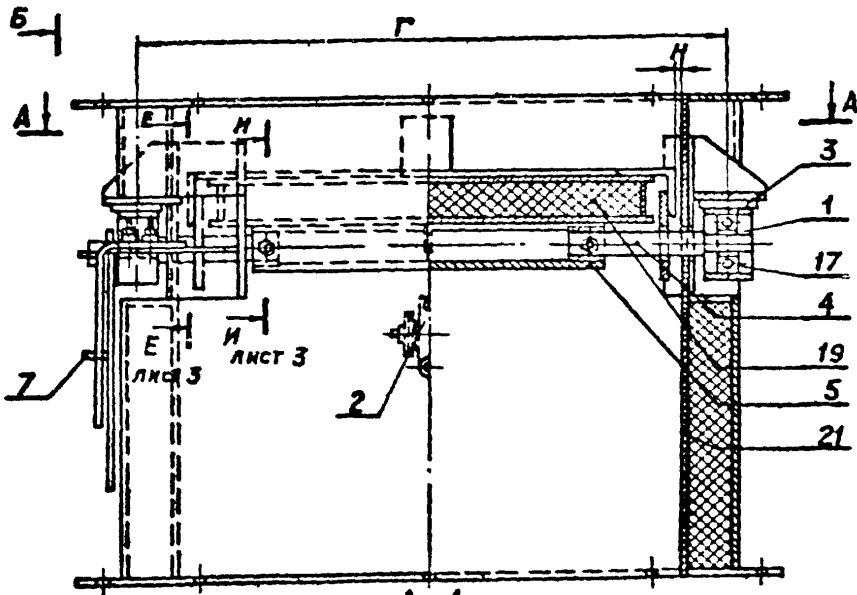
ФОРМАТ	ЗОНА	ПОР.	ОБОЗНАЧЕНИЕ	НАИМЕНОВАНИЕ	КОЛ.	ПРИМЕЧАНИЕ
				<u>ДЕТАЛИ</u>		
11		22	ШД. 3003	РУКОЯТКА	1	
11		23	ШД. 3004	СЕКТОР	1	
11		24	ШД. 3005	ЛАПКА	2	
<u>ШД. 3000-01</u>						
		19	ШД. 2030-01	КАРКАС КЛАПАНА	1	
		20	ШД. 2040-01	РАМКА	1	
		21	ШД. 3020-01	ПАТРУБОК	1	
<u>ДЕТАЛИ</u>						
		22	ШД. 3003-01	РУКОЯТКА	1	
		23	ШД. 3004-01	СЕКТОР	1	
		24	ШД. 3005-01	ЛАПКА	2	
<u>ШД. 3000-02</u>						
		19	ШД. 2030-02	КАРКАС КЛАПАНА	1	
		20	ШД. 2040-02	РАМКА	1	
		21	ШД. 3020-02	ПАТРУБОК	1	
<u>ДЕТАЛИ</u>						
		22	ШД. 3003-02	РУКОЯТКА	1	
		23	ШД. 3004-02	СЕКТОР	1	
		24	ШД. 3005-02	ЛАПКА	2	
ШД 3000						Лист 3
ИЗМ. № ДОКУМ. ПОДП.	ИЗМ. № ДОКУМ. ПОДП.	ИЗМ. № ДОКУМ. ПОДП.	ИЗМ. № ДОКУМ. ПОДП.	ИЗМ. № ДОКУМ. ПОДП.	ИЗМ. № ДОКУМ. ПОДП.	ДАТА

КОПИРОВАЛ САФРОНОВА

ФОРМАТ 11

ШД 3000 СБ

Б-Б



ОБОЗНАЧЕНИЕ	РАЗМЕРЫ, мм					ВЕС, кгс.
	Д	h	Г	Н	R	
ШД 3000	500	500	574	13	150	85,0
-01	1000	1000	1074	8	200	207,5
-02	1400	1400	1474	6	250	350,0

РАЗМЕРЫ ДЛЯ СПРАВОК

				ШД. 3000 СБ		
ИЗМ.	ЛИСТ	ПОДПИСЬ	ДАТА	КЛАПАН УТЕПЛЕННЫЙ В ПАТРУБКЕ	Лист	ВЕС
РАЗРАБ	Лист	ПОДПИСЬ	ДАТА	СБОРОЧНЫЙ ЧЕРТЕЖ	Листов 3	МАСШТАБ
ПРОВ.	Лист	ПОДПИСЬ	ДАТА		см табл	
РЫК. ВР.	Лист	ПОДПИСЬ	ДАТА			
И КОНТР.	Лист	ПОДПИСЬ	ДАТА			
УТВ.	Лист	ПОДПИСЬ	ДАТА			

КОПИРОВАЛ Киринский ФОРМАТ 12

ШД 3000 СБ  
СЕРИЯ Т.А.94-36  
ИЗМ. 3

ЛИСТ № ПОДПИСЬ И ДАТА  
ИЗМ. ПОДПИСЬ И ДАТА  
ВСЕ ИЗМЕНЕНИЯ НАДЕЖНО ПОДПИСАНЫ И ДАТИ

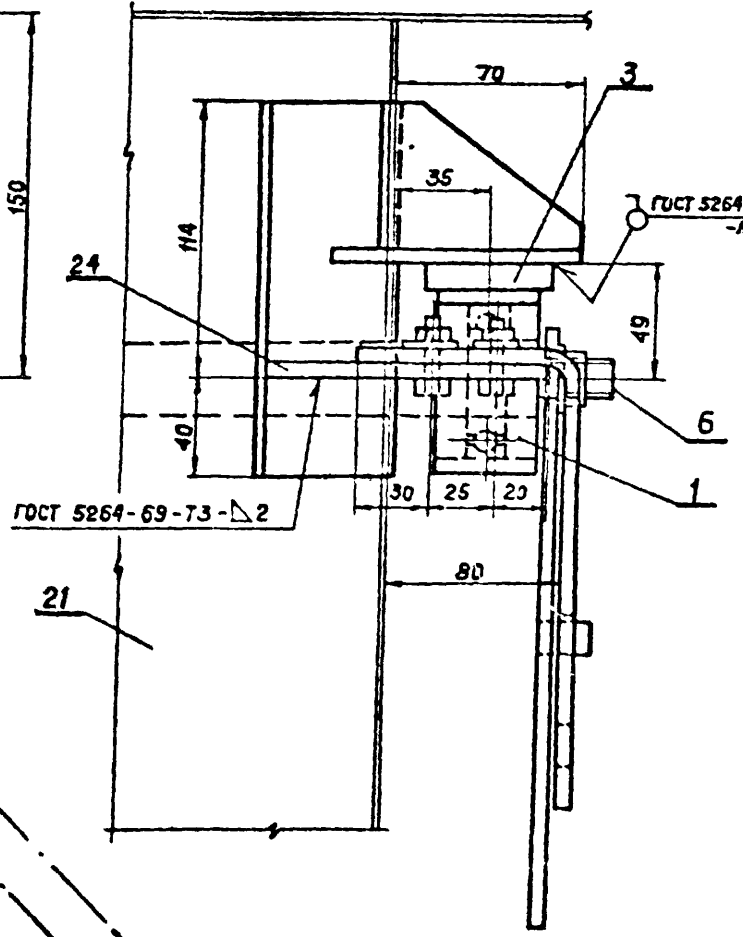
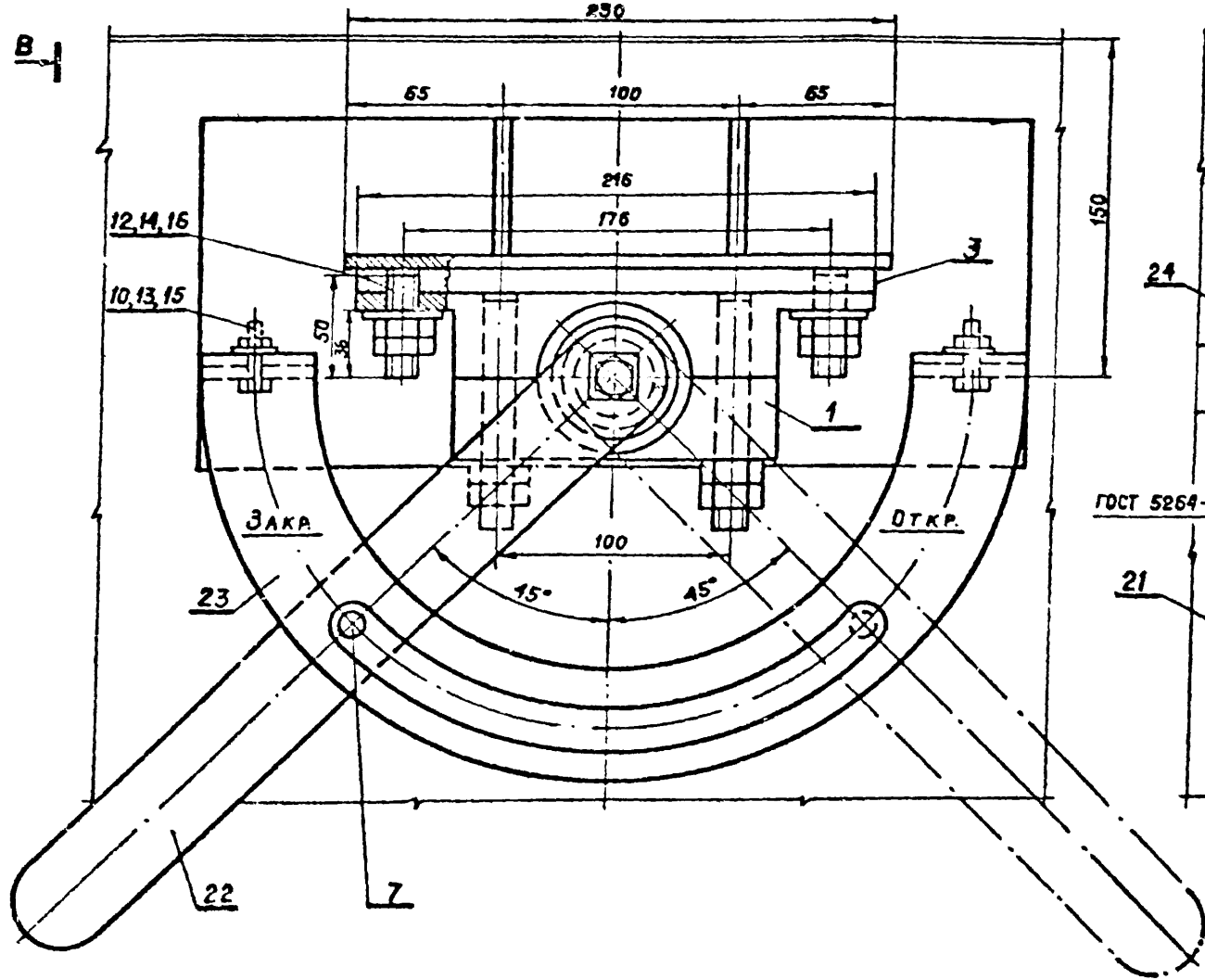


ШД 3000 СБ

ЛИСТ 1

В-В

ШД 3000-10/1; 10/2; 10/3; 10/4  
СЕРИЯ 1494-36 ВМНЗ



ИЗМ.	ПОДП.	ИЗМ.	ПОДП.	ИЗМ.	ПОДП.

ИЗМ.	ПОДП.	ИЗМ.	ПОДП.	ИЗМ.	ПОДП.

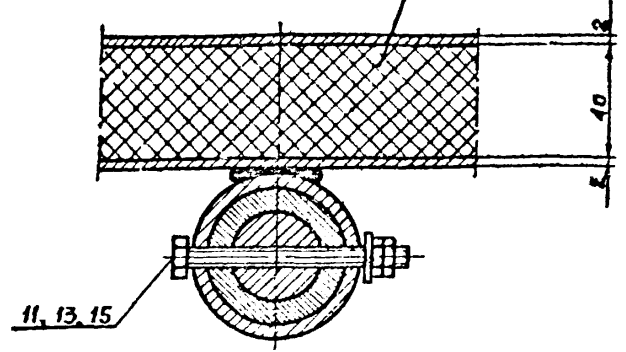
ШД. 3000 СБ

Лист 2

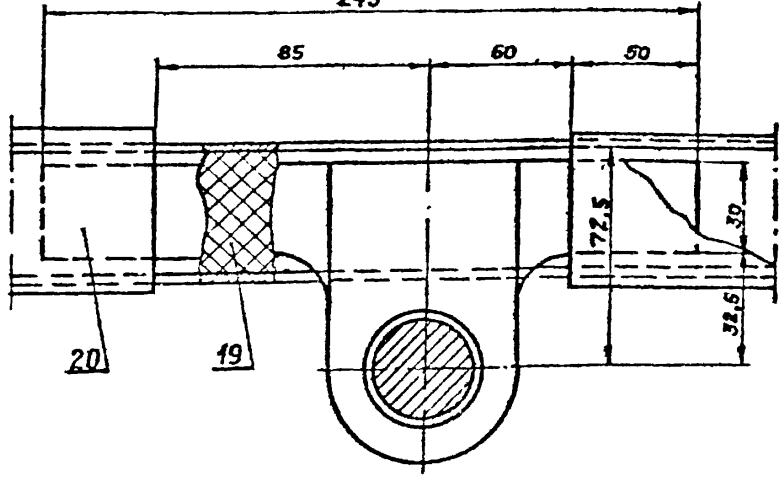
ШД. 3000 СБ  
СЕРИЯ 1.494-36 В.И.З

ШД. 3000 СБ

И-И  
Лист 1



Е-Е  
Лист 1  
245



ШД. 3000 СБ

Лист  
3

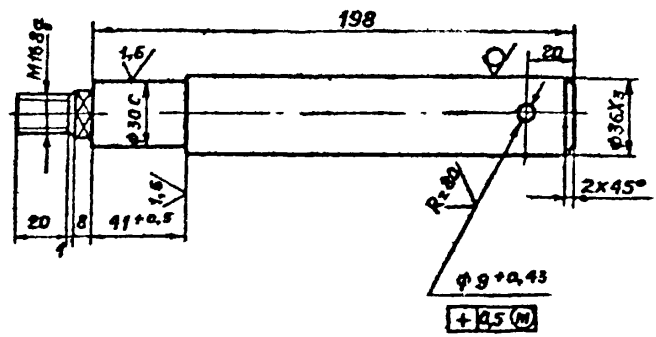
ИЗМ.	№ ПОДЛ.	ПОДПИСЬ И ДАТА	СОЗДАМ.	ИЗМ.	№ ИВ.	№ ЧЕРТ.	ПОДПИСЬ И ДАТА
ИЗМ.	№ ПОДЛ.	ПОДПИСЬ И ДАТА	СОЗДАМ.	ИЗМ.	№ ИВ.	№ ЧЕРТ.	ПОДПИСЬ И ДАТА

Копировал *Куринь* ФОР. 4АТ 11

ШД. 3001

Rz40 (✓)

СЕРИЯ 1.494-36 В.И.З



1. НЕУКАЗАННЫЕ ПРЕДЕЛЬНЫЕ ОТКЛОНЕНИЯ РАЗМЕРОВ ПО СТ.7.

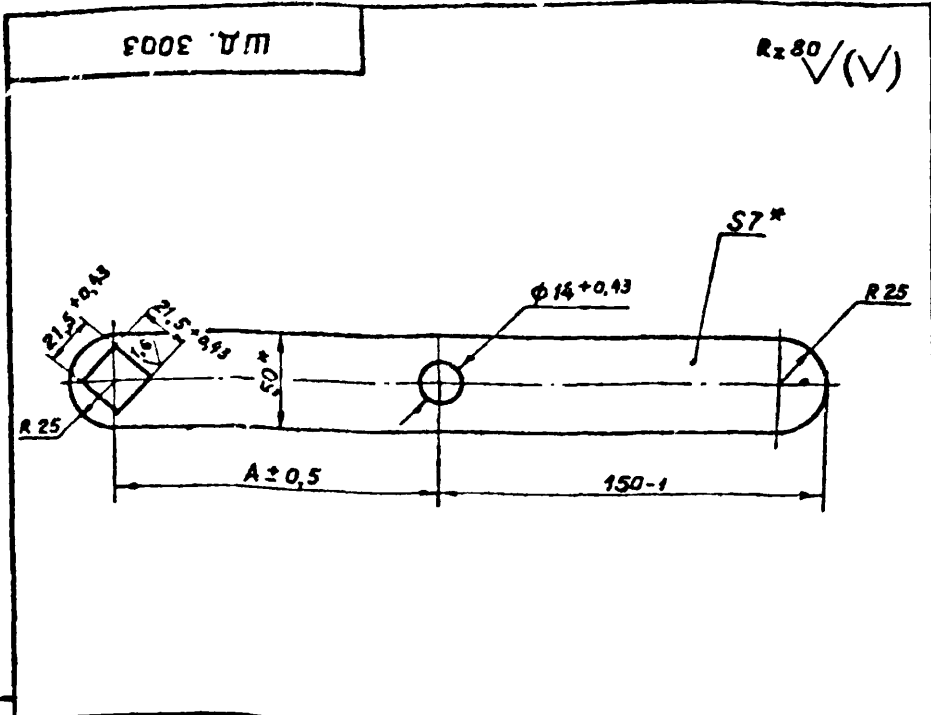
ШД. 3001

ИЗМ.	Лист	№ ДОКУМ.	ПОДПИСЬ	ДАТА	Вал	ЛИТ.	ВЕС	МАСШТАБ
РАЗРАБ.	ГАШЕНКОВА	30.01	30.01	30.01		Лит	1,46	—
ПРОВ.	ЗЫРОВА	30.01	30.01	30.01	Листов	1	—	—
РУК. БР.	МОЛОДИНА	30.01	30.01	30.01	Круг	В 36-3	ГОСТ 7417-75	Госстрой СССР
И. КЭНТ.	РАЙКНА	30.01	30.01	30.01	45-Н-А	1051-73	ПРОМСТРОЙПРОЕКТ	МОСКВА
УТВ.	КВАТАЛОВ	30.01	30.01	30.01	Копировал	<i>Куринь</i>	ФОРМАТ И1	—

Копировал *Куринь* ФОРМАТ И1

Копировал *Куринь* ФОР. 4АТ 11

Шифр 2043-10/1; 102; 103; 104  
СЕРИЯ 1.494-36 В.И.З



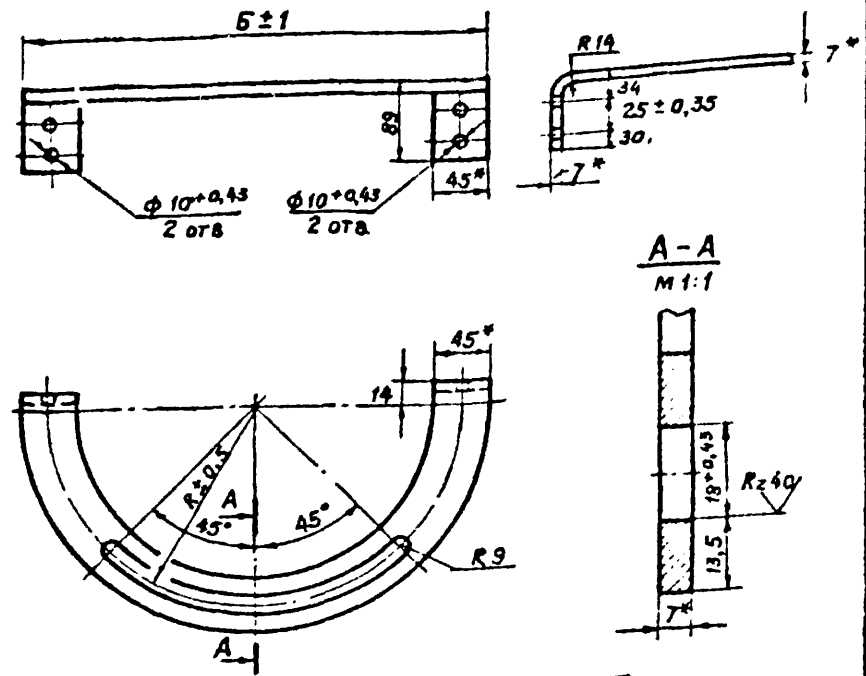
ОБОЗНАЧЕНИЕ	РАЗМЕР А	МАТЕРИАЛ	ВЕС, КГС.	ПРИМЕЧАНИЕ
ШД. 3003	150	Полоса 50x7 ГОСТ 103-76	0,82	
		Лист Л63 Гк7 ГОСТ 931-70	0,88	для помеще- ний категории А, Б
ШД. 3003-01	200	Полоса 50x7 ГОСТ 103-76	0,96	
		Лист Л63 Гк7 ГОСТ 931-70	1,09	для помещен- ний категории А, Б
ШД. 3003-02	250	Полоса 50x7 ГОСТ 103-76	1,1	
		Лист Л63 Гк7 ГОСТ 931-70	1,22	для помещен- ний категории А, Б

\* РАЗМЕРЫ - для справок

ИЗМ. ИЛИ ДОП. ПОДП. И ДАТА

ШД. 3003			
Изм.	Лист	№ докум.	Подп.
РАЗРАБ.	Гашенкова	Лист	Листов
ПРОВ.	Зборзевская	Лист	Листов
ЭКЗ. БР.	Молодина	Лист	Листов
И. КОНТР.	Райкина	Лист	Листов
УТВ.	Курталов	Лист	Листов

ШД 3004



ОБОЗНАЧЕНИЕ	РАЗМЕРЫ, ММ			ВЕС, КГС.
	Р	Б	Л	
ШД. 3004	150	345	681	1,35
-01	200	445	834	1,65
-02	250	545	991	1,96

1 L - ДЛИНА ЗАГОТОВКИ  
2 \*РАЗМЕРЫ для справок

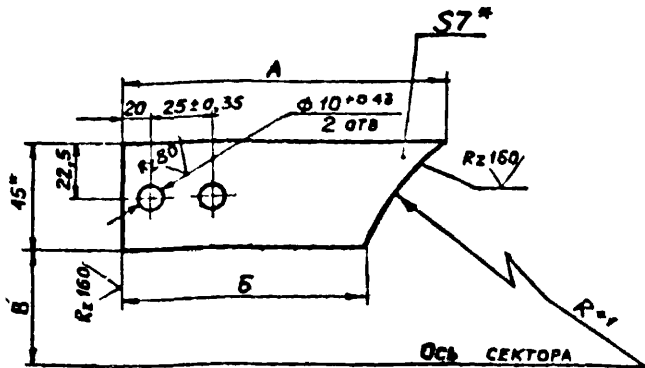
СЕРИЯ 1.494-36 В.И.З

ИЗМ. ИЛИ ДОП. ПОДП. И ДАТА

ШД. 3004			
Изм.	Лист	№ докум.	Подп.
РАЗРАБ.	Гашенкова	Лист	Листов
ПРОВ.	Зборзевская	Лист	Листов
ЭКЗ. БР.	Молодина	Лист	Листов
И. КОНТР.	Райкина	Лист	Листов
УТВ.	Курталов	Лист	Листов

ШД. 3005

✓(✓)



Обозначение	Размеры, мм				Вес, кг
	R	A	B	B	
ШД. 3005	254	140	108	127,5	0,31
-01	504	123	104	177,5	0,284
-02	704	126	109	227,5	0,292

\* РАЗМЕРЫ ДЛЯ СПРАВОК.

ШД. 3005

ЛАПКА

Полоса 4x45 ГОСТ 103-76

Лист	Вес	Масштаб
1	См. табл.	—

Проектный отдел  
ПРОМСТРОЙПРОЕКТ  
МОСКВА

Имя и подп. Подпись и дата Взам. инв. № Инв. № дубл. Подпись и дата

Имя	Лист	№ докум.	Подпись	Дата
РАЗРАБ.	Гашенкова	Гашенкова		
ПРОВ.	Забродина			
ЧЕК. ВР.	Мотригина			
И. КОМП.	Гарина			
УТВ.	Кварталов			

Шифр 2040-10/1; 10/2; 10/3; 10/4  
Серия 1.494-36 вып. 3

Серия 1.494-36 вып. 3

Формат	Зона	Поз.	Обозначение	Наименование	Кол.	Примечание
				<u>ДОКУМЕНТАЦИЯ</u>		
И			ШД. 3010 СБ	Сборочный чертёж		
				<u>ДЕТАЛИ</u>		
И	1		ШД. 2021	Блок	1	
БЧ	2		ШД. 2022	Скоба	1	
БЧ	3		ШД. 2023	Валик	1	
БЧ	4		ШД. 2024	Втулка	1	
БЧ	5		ШД. 3011	Щека	1	
				Полоса 4x40 ГОСТ 103-76 ВСт.3 кл.2 ГОСТ 535-58		
				L=60	2	0,066 кгс
БЧ	6		ШД. 3012	Плита		
				Полоса 4x40 ГОСТ 103-76 ВСт.3 кл.2 ГОСТ 535-58		
				L=40	1	0,05 кгс
				<u>СТАНДАРТНЫЕ ИЗДЕЛИЯ</u>		
		7		Гайка М10 ГОСТ 5915-70*	2	
		8		Шайба стопорная ГОСТ 13463-77	10	

Имя и подп. Подпись и дата Взам. инв. № Инв. № дубл. Подпись и дата

Имя	Лист	№ докум.	Подпись	Дата
РАЗРАБ.	Сараховская	Сараховская		
ПРОВ.	Сараховская			
ЧЕК. ВР.	Сараховская			
И. КОМП.	Сараховская			
УТВ.	Сараховская			

ШД. 3010

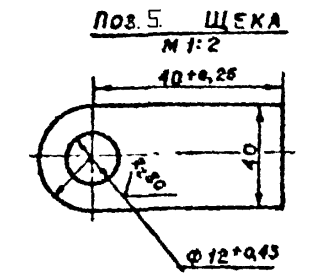
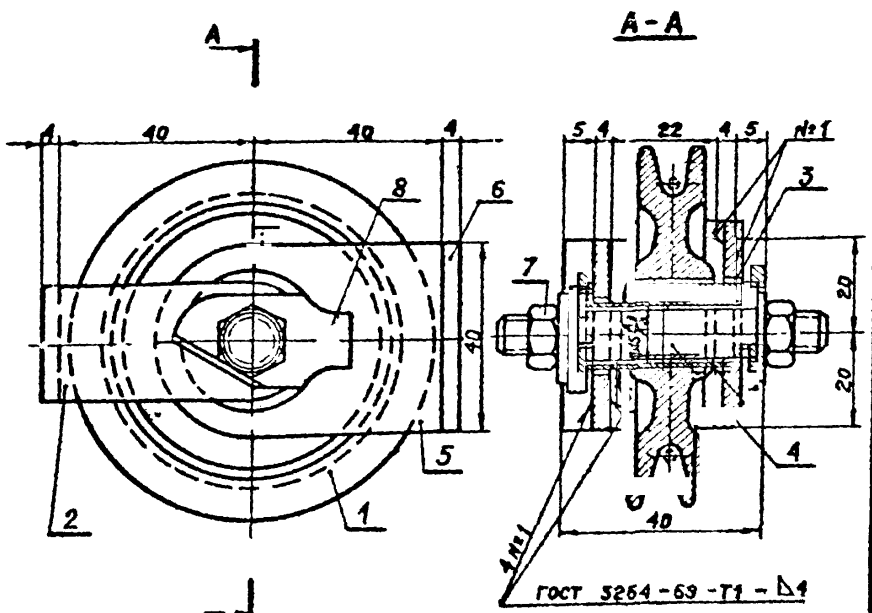
Блок с 3010ИИ

Лист	Вес	Масштаб
1	См. табл.	—

Проектный отдел  
ПРОМСТРОЙПРОЕКТ  
МОСКВА

Шприц 3010-СБ, №1/2, №1/3, №1/4, №1/5, №1/6  
СЕРИЯ 1494-36 ВЫП.3

ШПРИЦ 3010-СБ



РАЗМЕРЫ ДЛЯ СПРАВОК

ШД. 3010 СБ

БЛОК С ОБОЙМОЙ.  
СБОРОЧНЫЙ ЧЕРТЕЖ

Лист	Всего	Масштаб
1	0,83	1:1

Изм. №	Подпись	Дата
1	Гашенкова	
2	Зборицкая	
3	Мирошниченко	
4	Райкина	
5	Хварталов	

Копировал К.И.И. Формат И

Формы	Зона	Поз.	ОБОЗНАЧЕНИЕ	НАИМЕНОВАНИЕ	Кол.	ПРИМЕЧАНИЕ
				<u>ДОКУМЕНТАЦИЯ</u>		
12				СБОРОЧНЫЙ ЧЕРТЕЖ		
				<u>ДЕТАЛИ</u>		
БЧ	1		ШД. 3021	РЕБРО		
				Полоса 4x60 ГОСТ 103-76 ВСТ.3 кл.2 ГОСТ535-58		
				L=72	4	0,085кг
БЧ	2		ШД. 3022	ТРУБА		
				Труба 16x2,8 ГОСТ 8734-75 ВСТ.3 сч 5 ГОСТ151-74		
				L=65	1	0,045кг
				<u>СТАНДАРТНЫЕ ИЗДЕЛИЯ</u>		
	3			ГАЙКА М10 ГОСТ 5915-70*	8	
	4			БОЛТ М10x30		
				ГОСТ 7798-70*	16	
	5			ШАЙБА 10 ГОСТ 11371-69*	16	
				<u>МАТЕРИАЛ</u>		
	Б			ПРОВОЛОКА φ2 мм		
				ГОСТ 3282-74, L по месту	1	

Изм. № Подпись и дата. Взам. инв. №. Инв. №. Дубль. Подпись и дата.

ШД. 3020

ПАТРУБОК

Изм. №	Подпись	Дата
1	Гашенкова	
2	Зборицкая	
3	Мирошниченко	
4	Райкина	
5	Хварталов	

Лист	Листов
1	3

Госстрой СССР  
ПРОМСТРОЙПРОЕКТ  
М.С.А.В.А.

Копировал К.И.И. Формат И











Шифр 2002-061, 102, 105, 104  
Серия 1494-36 вып.3

Имя, инициалы, дата, место рождения, должность, подпись, дата

ФОРМАТ	КОЛ.	ПРИМЕЧАНИЕ	НАИМЕНОВАНИЕ	КОЛ.	ПРИМЕЧАНИЕ
			<u>ДОКУМЕНТАЦИЯ</u>		
12			Ш.Д. 4000 СБ		СБОРОЧНЫЙ ЧЕРТЕЖ
					<u>ДЕТАЛИ</u>
64	1		Ш.Д. 4001		ДИСК В-ПУ-0-5,0 ГОСТ 19903-74 Лист 3-III-Н-СТ.3 ГОСТ 14687-69 φ 162
64	2		Ш.Д. 4002		ФЛАНЕЦ КРУГ 100 ГОСТ 2590-71 ВСТ.3 КП2 ГОСТ 535-58 φ 96, L=20
11	3		Ш.Д. 4003		ХРАПОВИК
11	4		Ш.Д. 4004		БАРАБАН
64	5		Ш.Д. 4005		РЫЧАГ ПОЛОСА 5x30 ГОСТ 103-76 20 ГОСТ 1050-74 L=180
11	6		Ш.Д. 4006		ФЛАНЕЦ
64	7		Ш.Д. 4007		РУЧКА ТРУБА 18x2 ГОСТ 8734-75 ВСТ.3 СП.5 ГОСТ 8731-74 L=150
64	8		Ш.Д. 4008		ОСЬ РУЧКИ КРУГ 12 ГОСТ 2590-71 ВСТ.3 КП2 ГОСТ 535-58 L=124

Ш.Д. 4000

ИЗДАНИЕ	№ ДОКУМ.	ГОД	ДАТА
РАЗРАБ.	САРАНОВСКАЯ	1974	
ПРОЗ.	БЕЗРОВОДСКАЯ		
РУК. БР.	МОЛОДИНА		
Ч. КОНТР.	РАЙКИНА		
УТВ.	КВАРТАЛОВ		

ЛЕБЕДКА РУЧНАЯ

ЛИСТ	1	2
ГОСТРОЙ СССР		
ПРОМСТРОЙПРОЕКТ		
МОСКВА		

Серия 1494-36 вып.3

Имя, инициалы, дата, место рождения, должность, подпись, дата

ФОРМАТ	КОЛ.	ПРИМЕЧАНИЕ	НАИМЕНОВАНИЕ	КОЛ.	ПРИМЕЧАНИЕ
64	9		Ш.Д. 4009		ОСЬ БАРАБАНА КРУГ 22 ГОСТ 2590-71 ВСТ.3 КП2 ГОСТ 535-58 L=76
64	10		Ш.Д. 4011		ВТУЛКА КРУГ 18 ГОСТ 2590-71 ВСТ.3 КП2 ГОСТ 535-58 L=20
11	11		Ш.Д. 4012		СОБАЧКА
64	12		Ш.Д. 4013		ПРУЖИНА ПРОВОЛОКА II-1 ГОСТ 9389-75 L=60
64	13		Ш.Д. 4014		КЛИН Лист В-ПУ-0-4,0 ГОСТ 19903-74 Лист 3-III-Н-СТ.3 ГОСТ 14687-69 0,0022 м <sup>2</sup>
					СТАНДАРТНЫЕ ИЗДЕЛИЯ
					Болты ГОСТ 7798-70*
					М6 x 15
					М6 x 20
					М6 x 30
					Шайба 12 ГОСТ НЭ71-68*
					ШПЛИНТ 3x20
					ГОСТ 397-55 *

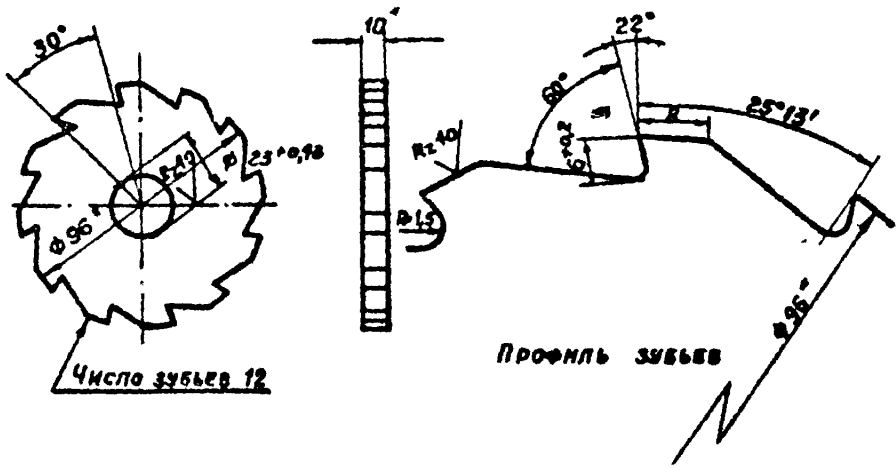
Ш.Д. 4000

ИЗДАНИЕ	№ ДОКУМ.	ГОД	ДАТА
---------	----------	-----	------



ШД. 4003

Rz 80 (✓)



Число зубьев 12

1. ПРЕДЕЛЬНЫЕ ОТКЛОНЕНИЯ РАССТОЯНИЯ МЕЖДУ ЛЮБЫМИ НЕСМЕЖНЫМИ ЗУБЬЯМИ  $\pm 0,1$  мм.
2. \*РАЗМЕРЫ ДЛЯ СПРАВОК.

ШД. 4003

ХРАПОВИК

Лист	ВЕС	МАСШТАБ
	0,526	1:2

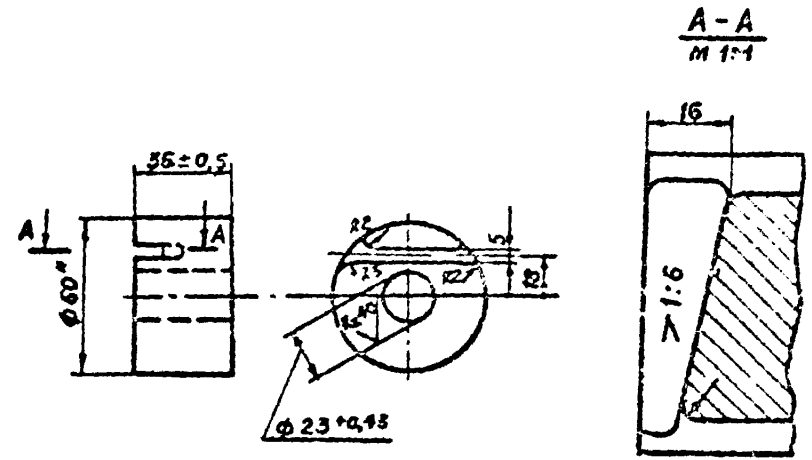
Круг 100 ГОСТ 2590-71  
 ВСГ 3 кл 2 ГОСТ 535-58\*

ГОССТРОЙ СССР  
 ПРОМСТРОЙПРОЕКТ  
 Москва

Копировал Киришч Формат 11

ШД. 4004

Rz 80 (✓)



1. НЕУКАЗАННЫЕ ПРЕДЕЛЬНЫЕ ОТКЛОНЕНИЯ РАЗМЕРОВ ПО СМ7.
2. \*РАЗМЕРЫ ДЛЯ СПРАВОК.

ШД. 4004

БАРАБАН

Лист	ВЕС	МАСШТАБ
	0,67	1:2

Круг 60 ГОСТ 2590-71  
 ВСГ 3 кл 2 ГОСТ 535-58\*

ГОССТРОЙ СССР  
 ПРОМСТРОЙПРОЕКТ  
 Москва

Копировал Киришч

ШД. 4003 20.10.10/1, 10/2, 10/3, 10/4  
 СЕРИЯ 1.494-36 ВМЛ.3

ИЗМ.	ЛИСТ	№ ДОКУМ.	ПОДПИСЬ	ДАТА
РАЗРАБ.	Гашенкова	Таше		
ПРОВ.	Зворобская			
РУЧ. БР.	МОЛОДИНА			
И КОНТР.	РАЙКИНА			
УТВ.	КВАРТАЛОВ			

ИЗМ.	ЛИСТ	№ ДОКУМ.	ПОДПИСЬ	ДАТА
РАЗРАБ.	Гашенков	Таше		
ПРОВ.	Зворобская			
РУЧ. БР.	МОЛОДИНА			
И КОНТР.	РАЙКИНА			
УТВ.	КВАРТАЛОВ			

