

ТИПОВОЙ ПРОЕКТ
902-1-70.83

КАНАЛИЗАЦИОННАЯ
НАСОСНАЯ СТАНЦИЯ

ПРОИЗВОДИТЕЛЬНОСТЬЮ 200-1200 м³/ч,
НАПОРОМ 12-27 м. с РЕШЕТКАМИ-
ДРОБИЛКАМИ ПРИ ГЛУБИНЕ ЗАЛОЖЕНИЯ
ПОДВОДЯЩЕГО КОЛЛЕКТОРА 4,0 м.
/МОНОЛИТНЫЙ ВАРИАНТ/

Альбом III

19182-03

ЦЕНА 3-12

ТИПОВОЙ ПРОЕКТ
902-1-7083
КАНАЛИЗАЦИОННАЯ НАСОСНАЯ СТАНЦИЯ
ПРОИЗВОДИТЕЛЬНОСТЬЮ 200 - 1200 м³/ч, НАПОРОМ 12-27 м
С РЕШЕТКАМИ-ДРОБИЛКАМИ ПРИ ГЛУБИНЕ ЗАЛОЖЕНИЯ
ПОДВОДЯЩЕГО КОЛЛЕКТОРА 4,0 м (моноклитный вариант)

СОСТАВ ПРОЕКТА:

- АЛЬБОМ I Пояснительная записка
- АЛЬБОМ II Технологические решения. Внутренний водопровод и канализация.
Отопление и вентиляция.
- АЛЬБОМ III Архитектурно-строительные решения. Надземная часть. Общие чертежи, узлы и детали.
- АЛЬБОМ IV Строительные решения. Подземная часть. Моноклитный вариант.
(открытый способ в сухих и мокрых грунтах)
- АЛЬБОМ V Надземная часть. Изделия.
- АЛЬБОМ VI Подземная часть. Изделия.
- АЛЬБОМ VII Электрооборудование, автоматизация и технологический контроль.
- АЛЬБОМ VIII Спецификации оборудования
- АЛЬБОМ IX Сборник спецификаций оборудования
- АЛЬБОМ X Ведомости потребности в материалах
- АЛЬБОМ XI Сметы. Общая часть.
- АЛЬБОМ XII Сметы. Подземная часть. Моноклитный вариант.
(открытый способ в сухих и мокрых грунтах).

РАЗРАБОТАН
 ПРОЕКТНЫМ ИНСТИТУТОМ
 ХАРЬКОВСКИЙ ВОДОКАНАЛПРОЕКТ

АЛЬБОМ III

ГЛАВНЫЙ ИНЖЕНЕР ИНСТИТУТА *Пилип* Г.А. Бондаренко
 ГЛАВНЫЙ ИНЖЕНЕР ПРОЕКТА *Лялюк* В.С. Лялюк

УТВЕРЖДЕН ПРОТОКОЛОМ ТЕХНИЧЕСКОГО СОВЕТА
 ИНСТИТУТА „СОЮЗВОДОКАНАЛПРОЕКТ“
 от 27.06 1983 г. № и ВВЕДЕН
 в ДЕЙСТВИЕ в/о „СОЮЗВОДОКАНАЛНИИПРОЕКТ“.
 приказ №259 от 28.10 1983 г.

	Привязан:

19/82-03 2

Содержание

№п.п.	Наименование	№ листа	Стр.
1	Содержание альбома <u>Основной комплект АР</u>		2
2	Общие данные	1	3
3	План на отм. 0.000	2	4
4	Разрезы. Ведомость отделки помещений	3	5
5	Фасады. Схемы расположения элементов заполнения оконных проемов	4	6
6	План кровли. Планы полов. Экспликация полов.	5	7
7	План вентиляционных отверстий. Развертки стен венткамеры. Узлы.	6	8
8	План раскладки закладных для крепления электрокабеля. Развертки стен	7	9
9	Детали 1÷9	8	10
10	Детали 10÷20	9	11
<u>Основной комплект КЖ</u>			
11	Общие данные	1	12
12	Схема расположения и конструкция фундаментов под оборудование и опор ФОМ1, ФОМ2, ФОМ3, ОПМ1	2	13

№п.п.	Наименование	№ листа	Стр.
13	Схемы расположения элементов покрытия и перекрытия на отм. 5.100 и 2.700	3	14
14	Схемы расположения элементов покрытия и перекрытия на отм. 2.700 ЧМ1, ЧМ2, ОПМ1.	4	15
15	Схема расположения опорных блоков и фаршахты ФШМ1 (вариант подземной части - опускной колодец)	5	16
16	Схема расположения фаршахты ФШМ1, ФШМ2 (вариант подземной части - стена в грунте)	6	17
17	РКМ1. Схема расположения. Сечения 1-1 ÷ 9-9.	7	18
18	РКМ1. Спецификация (t=-20°С, -30°С, начало)	8	19
19	РКМ1. Спецификация (t=-20°С, -30°С, окончание)	9	20
20	РКМ1. Спецификация (t=-40°С, начало)	10	21
21	РКМ1. Спецификация (t=-40°С, окончание)	11	22
22	Перекрытие на отм. 0.000. ПМ1. Схема армирования. Сечение 1-1.	12	23
23	ПМ1. Схема армирования. Разрезы 2-2 ÷ 7-7.	13	24
24	ПМ1. Схема армирования. Узлы I, II. Сечения 8-8 ÷ 14-14.	14	25
25	РКМ1. Схемы армирования балок БМ1, БМ1А (t=-20°С, -30°С)	15	26

№п.п.	Наименование	№ листа	Стр.
26	РКМ1. Схемы армирования балок БМ1, БМ1А (t=-40°С)	16	27
27	РКМ1. Схемы армирования БМ2, БМ2А, БМ11 (t=-20°С, -30°С, -40°С)	17	28
28	РКМ1. Схемы армирования балок БМ3-БМ5, БМ8, БМ8А.	18	29
29	РКМ1. Схемы армирования балок БМ6, БМ7, БМ9, БМ10. Расчетные схемы балок	19	30
30	ОКМ1. Опорное кольцо. Общий вид.	20	31
31	ОКМ1. Опорное кольцо. Схема армирования.	21	32
32	Детали гидроизоляции. Установка дренажного приемка	22	33
<u>Основной комплект КМ</u>			
33	Общие данные (начало)	1	34
34	Общие данные (окончание)	2	35
35	Схема расположения путей подвешенного транспорта на отм. 4.400	3	36
36	Схема расположения путей подвешенного транспорта на отм. -0.850	4	37
37	Схема расположения площадки на отм. -3.125, -4.425, -6.125. Сечения. Узлы.	5	38
38	Схема расположения ограждений проемов, лестницы на отм. 0.000	6	39

Привязан:

ИМБ.Н

Тилова проект 902-1-70.83 Альбом III

Ведомость основных комплектов рабочих чертежей

Обозначение	Наименование	Примечание
902-1- -НК	Технологические решения	
902-1- -ОВ	Отопление и вентиляция	
902-1- -ВК	Внутренние водопровод и канализация	
902-1- -АР	Архитектурные решения	
902-1- -КЖ	Конструкции железобетонные	
902-1- -КМ	Конструкции металлические	
902-1- -АЭМ	Электрооборудование и автоматика	
902-1- -ЭА	Технологический контроль	

Ведомость рабочих чертежей основного комплекта

Лист	Наименование	Примеч.
1	Общие данные	
2	План на отм. 0.000	
3	Разрезы. Ведомость отделки помещений	
4	Фасады. Схемы расположения элементов заполнения оконных проемов	
5	План кровли. Планы полов. Экспликация полов	
6	План вентиляционных отверстий. Развертки стен вентиляемых узлов	
7	План раскладки закладных для крепления электрокабеля. Развертки стен	
8	Детали 1÷9	
9	Детали 10÷20	

Таблица толщин наружных стен и утеплителя, мм

Расчетная температура наружного воздуха	Толщина стен		Толщина утеплителя кровли	Толщина утеплителя сортового
	производства	бытовой	Плитный пенобетон $\gamma=500 \text{ кг/м}^3$	Плиты минераловатные жесткие $\gamma=200 \text{ кг/м}^3$
-20°C	380	380	100	80
-30°C	380	510	140	60
-40°C	510	640	160	60

Спецификация стекла

Наименование и марка остекляемого изделия	ГОСТ и вид стекла	Толщина стекла мм	Размеры, мм		Кол. шт.
			Длина	Ширина	
Оконный блок ОС 21-9В	ГОСТ Н1-78	4	1350	695	10
			395	695	10

Ведомость ссылаемых и прилагаемых документов

Обозначение	Наименование	Примечан.
Ссылочные документы		
ГОСТ 14624-69	Двери деревянные для зданий промышленных предприятий	
ГОСТ 6629-74*	Двери деревянные внутренние для жилых и общественных зданий	
ГОСТ 11214-78	Окна и балконные двери деревянные с двойным остеклением для жилых и общественных зданий	
1.138-10, вып 1,2	Перекрышки железобетонные для зданий с кирпичными стенами	
ГОСТ 6785-80	Плиты подоконные железобетонные	
5.904-4	Двери и люки для вентиляционных камер	
ГОСТ 9272-81	Блоки стеклянные пустотелые	
ГОСТ 111-78	Стекло оконное	
ГОСТ 22414-77	Шкафы металлические для хранения одежды в санитарно-бытовых помещениях промышленных предприятий	
ГОСТ 22415-77	Шкафы деревянные для хранения одежды в санитарно-бытовых помещениях промышленных предприятий	
2.460-14	Половые узлы покрытий производств в местах прохода вентиляционных шахт	
ГОСТ 22950-78	Плиты минераловатные повышенной жесткости на синтетическом связующем	
1.400-15, вып 1	Унифицированные закладные изделия железобетонных конструкций для крепления технологических коммуникаций и устройств	
Прилагаемые документы		
902-1-70.83-АРВМ	Ведомости потребности в материалах	
902-1-70.83-АРИ	Изделия	
902-1-70.83-КЖИ		

Ведомость спецификаций

Лист	Наименование	Примечание
1	Спецификация стекол	
1	Спецификация гардеробного оборудования	
2	Спецификация элементов заполнения проемов	
2	Спецификация перемычек	
4	Спецификация элементов заполнения оконных проемов	
6	Спецификация к схеме расположения закладных изделий	
7	Спецификация к схеме расположения закладных изделий	

Общие указания

- За условную отметку 0.000 принят уровень чистого пола монтажной площадки машинного отделения, что соответствует абсолютной отметке
- Условная отметка урбня земли принята -0.150
- Над проемами в кирпичных стенах уложены сборные железобетонные перемычки. Усиленные перемычки уложены со стороны помещений. Над проемами менее 700 мм по ширине выкладываются рядовые перемычки из отборного целого кирпича на растворе марки 25 и заделываются в прстенки на расстояние не менее 25 см от откосов проемов. Под нижний ряд кирпича в слой раствора укладывается арматура Ф6А1 из расчета по одному стержню на каждые 1/2 кирпича толщины стены.

Спецификация гардеробного оборудования

Марка, поз.	Обозначение	Наименование	Кол.	Масса ед. кг	Примечание
1	ГОСТ 22414-77	Шкаф металлический МДВ-33.2	2		
2	ГОСТ 22415-77	Шкаф деревянный ДД-33.2	2		

Основные строительные показатели наземной части

Наименование	Ед. изм.	Количество при расчетной наружной температуре			Примечание
		-20°C	-30°C	-40°C	
Площадь застройки	М ²	159,50	159,50	166,10	
Общая площадь	М ²	128,86	128,53	128,53	
-на расчетную единицу	М ²	0,18	0,18	0,18	
Строительный объем	М ³	883,63	890,00	893,20	
-на расчетную единицу	М ³	1,26	1,27	1,28	расчетная единица 700 М ²

Тилова проект разработан в соответствии с действующими нормами и правилами.

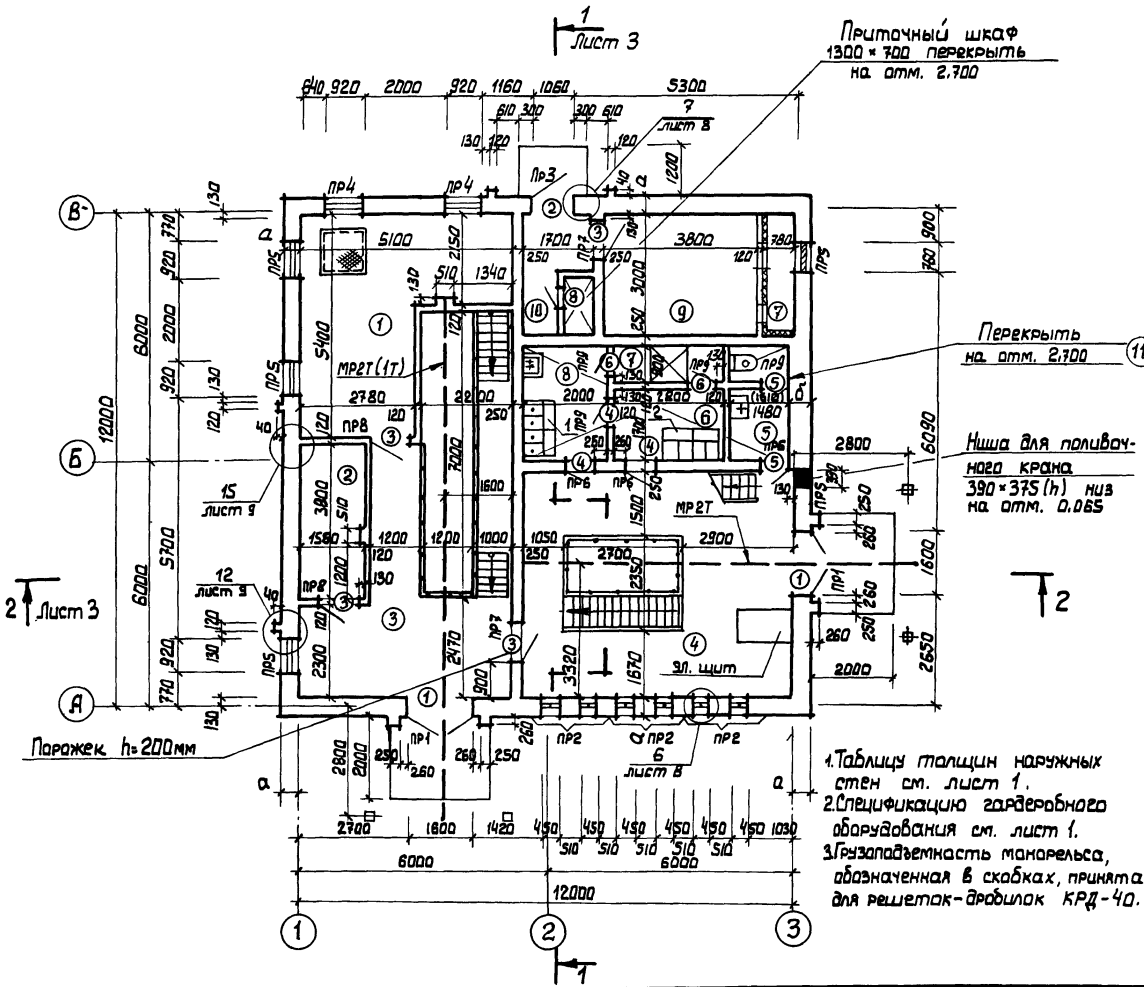
Гл. инж. проекта *А.М.Т.* /Лялюк/

Инв. № табл.		Привязан	
ТП 902-1-70.83-АР			
Канализационная насосная станция производительностью 200-1200 М ³ /ч напором 12-27 м с решетками-дробилками		Стр. №	Лист №
Исполн. Шейко	Р	1	9
И контрол. Власенко	Общие данные		
Рук. в.д. Юрьева	Госстрой СССР		
От арх. Хесина	Специальное конструкторское бюро Харьковского Водоканала проект		

Экспликация помещений

Номер по плану	Наименование	Площадь м ²	Категория производства по взрывной, взрыво-пожарной и пожарной опасности
1	Механическая мастерская	20.0	Д
2	Кладовая	6.0	Д
3	Монтажная площадка отделения решеток-дробилок	18.81	Д
4	Монтажная площадка махиала	30.36	Д
5	Санузел	(4.18) 3.85	—
6	Гардероб дамский и уличной одежды на 2 шк. ДД-332	4.76	—
7	Душевая	2.52	—
8	Гардероб специальной одежды на 2 шк МДВ-33.2	5.44	—
9	Венткамера приточная	13.74	Д
10	Тепловой пункт	5.10	Д
11	Венткамера вытяжная на отм. 2.700	19.95	Д

План на отм. 0.000



1. Таблицы толщин наружных стен см. лист 1.
2. Спецификация гардеробного оборудования см. лист 1.
3. Грузоподъемность макарельса, обозначенная в скобках, принята для решеток-дробилок КРД-40.

Ведомость проемов дверей

Марка, поз.	Размер проема в кладке, мм
1	1600 x 4740
2	1060 x 2400
3	1020 x 2080
4	710 x 2070
5	710 x 2070
6	710 x 2070
7	505 x 1255
8	505 x 1255

Ведомость перемычек

Марка, поз.	Схема сечения
t = -20°C ; -30°C	
ПР1	
ПР2	
ПР3	
ПР4	
ПР5	
t = -40°C	
ПР1	
ПР2	
ПР3	
ПР4	
ПР5	
t = -20°C; -30°C; -40°C	
ПР6	
ПР7	
ПР8	
ПР9	

Привязка:

ИМБ. №:	
---------	--

Спецификация элементов заполнения проемов

Марка поз.	Обозначение	Наименование	Кол.	Масса ед. кг	Примечание
1	902-1-7083 - ЯРП-ИД-1	ИД-1	2		
2	гост 14624-69	Д53-ПНВ	1		
3	гост 14624-69	Д37-Л	4		
4	гост 6629-74*	ДГ21-7Л	3		
5	гост 6629-74*	ДГ21-7СН	2		
6	гост 6629-74*	ДГ21-7ВСПЛ	2		
7	5.904-4	ДС 015 x 1,25	1		
8	5.904-4	ДС 05 x 1,25	1		

Спецификация перемычек

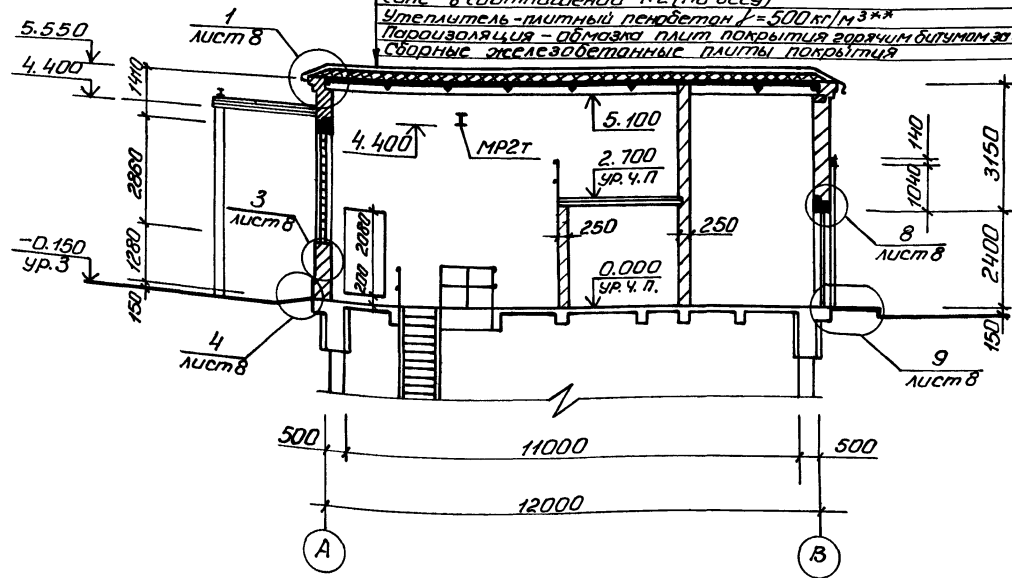
Марка поз.	Обозначение	Наименование	Кол.	Масса ед. кг	Примечание
t = -20°C ; -30°C					
ПР1	902-1-7083 - КЖИ - 2ПР72 - 20.38.224-1	2ПР72-20.38.224-1	2	434	
ПР2	1.138-10. Вып.1	1ПР38-18.12.224	6	125	
	1.138-10. Вып.1	1ПР2-16.12.14	3	75	
ПР3	1.138-10. Вып.1	1ПР38-15.12.224	1	100	
	1.138-10. Вып.1	1ПР1-12.12.14	2	50	
ПР4	1.138-10. Вып.1	1ПР38-12.12.224	2	75	
	1.138-10. Вып.1	1ПР1-12.12.14	4	50	
ПР5	1.138-10. Вып.1	1ПР1-12.12.14	15	50	
t = -40°C					
ПР1	902-1-7083 - КЖИ - 2ПР73 - 20.51.224-1	2ПР73-20.51.224-1	2	580	
ПР-2	1.138-10. Вып.1	1ПР38-18.12.224	6	125	
	1.138-10. Вып.1	1ПР2-16.12.14	6	75	
ПР3	1.138-10. Вып.1	1ПР38-15.12.224	1	100	
	1.138-10. Вып.1	1ПР1-12.12.14	3	50	
ПР4	1.138-10. Вып.1	1ПР38-12.12.224	2	75	
	1.138-10. Вып.1	1ПР1-12.12.14	6	50	
ПР5	1.138-10. Вып.1	1ПР1-12.12.14	20	50	
t = -20°C; -30°C; -40°C					
ПР6	1.138-10. Вып.1	1ПР38-12.12.224	6	75	
ПР7	1.138-10. Вып.1	1ПР1-12.12.6	4	25	
ПР8	1.138-10. Вып.1	1ПР1-12.12.6	2	25	
ПР9	1.138-10. Вып.1	1ПР1-10.12.6	4	20	

ТП 902-1-70.83 -АР

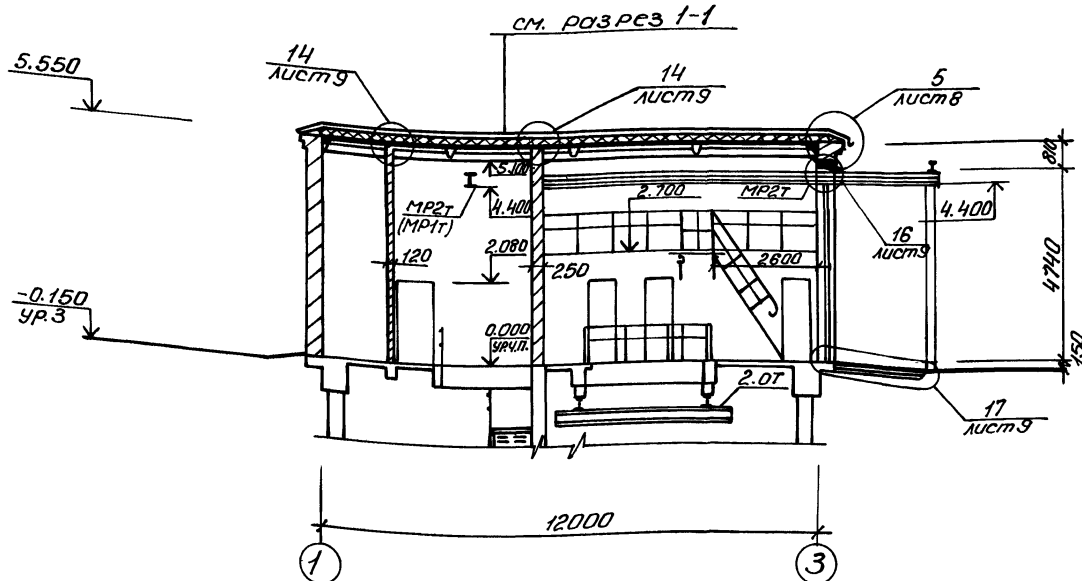
ИМБ. №:		Канализационная насосная станция производительностью 200-1200 м ³ /ч напором 12-25 м с решетками-дробилками	Италия	Лист	Листов
Нач. отд.	Шейко		Р	2	
Н. контр.	Власенко		Госстрой СССР		
Рук. гр.	Юрьева		Давыдовская инж. проект		
Ст. арх.	Хесина		Канализационный проект		
Ст. техн.	Шевлякова		План на отм. 0.000		

Разрез 1-1

Слой грабля (ГОСТ 8268-74*) с зернами 5-10 мм на антисептированной горячей битумной мастике.
 4 слоя гидроизола марки ГИ-Г (ГОСТ 7415-74*) на горячей битумной мастике марки МБК-Г (ГОСТ 2889-80)*
 Стяжка из цементно-песчаного раствора марки 50 с армировкой поверхности раствором битума 5 в соотношении 1:2 (по весу)
 Утеплитель - минерный пенобетон $\rho = 500 \text{ кг/м}^3$
 Пароизоляция - обмазка плит покрытия горячим битумом за раз
 Сварные железобетонные плиты покрытия



Разрез 2-2



Ведомость отделки помещений
 Площадь м²

Наименование или номер помещения	Потолок		Стены или перегородки		Низ стен или перегородки (панель)		Примечание
	Площадь	Вид отделки	Площадь	Вид отделки	Площадь	Вид отделки	
Механическая мастерская	20,0	затирка, клеевая покраска	88,0	штукатурка, клеевая покраска	29,0	покраска масляной краской	1500
Тепловой пункт, кладовая, венткамера, вентшахта.	24,8	затирка, клеевая побелка	180,0	подрезка швов, известковая побелка			
Монтажная площадка отделения решеток-дробилок	32,2	Затирка, грунт из лака ПР-170 в 1 слой, покраска эмалью ПР-133 в 3 слоя	134,0	штукатурка, грунт из лака ПР-170 в 1 слой, покраска эмалью ПР-133 в 3 слоя			
Монтажная площадка машинного отделения	56,8	затирка, клеевая покраска	114,0	штукатурка, клеевая покраска	26,0	покраска масляной краской	1500
Санузел, гардероб специальной одежды	9,7	Затирка, покраска силикатной краской К-2	21,0	штукатурка, покраска силикатной краской К-2	25,0	глазурированная плитка	* в санузле цементная штукатурка
Гардероб домашней и уличной одежды	4,8	то же	22,0	то же			
Отделение решеток-дробилок	46,2	Затирка, грунт из лака ПР-170 в 1 слой, покраска эмалью ПР-133 в 3 слоя	Нк-4,0 94,0 Нк-5,5 133,0 Нк-7,0 176,0	Затирка, грунт из лака ПР-170 в 1 слой, покраска эмалью ПР-133 в 3 слоя			
Машинное отделение	80,0	Затирка, клеевая покраска	Нк-4,0 174,0 Нк-5,5 212,0 Нк-7,0 266,0	Затирка, покраска поливинил-ацетатной краской ВА-27			
Душевая	2,6	Затирка, покраска масляной краской	6,0	штукатурка, покраска масляной краской	11,0	глазурированная плитка*	* обшивка стены горячим битумом за раз, сетка стальной тканая из ГОСТ 826-68 на цементно-песчаному раствору марки 150Б-150И, плитка
Приемный резервуар			Нк-4,0 33,0 Нк-7,0 33,0 Нк-5,5 28,0	Окрашенная водоизоляцией на основе эпоксидных смол			

* Марку мастики следует назначать в зависимости от района строительства (см. СНиП II-26-76)
 ** Толщину утеплителя см. таблицу на листе 1.

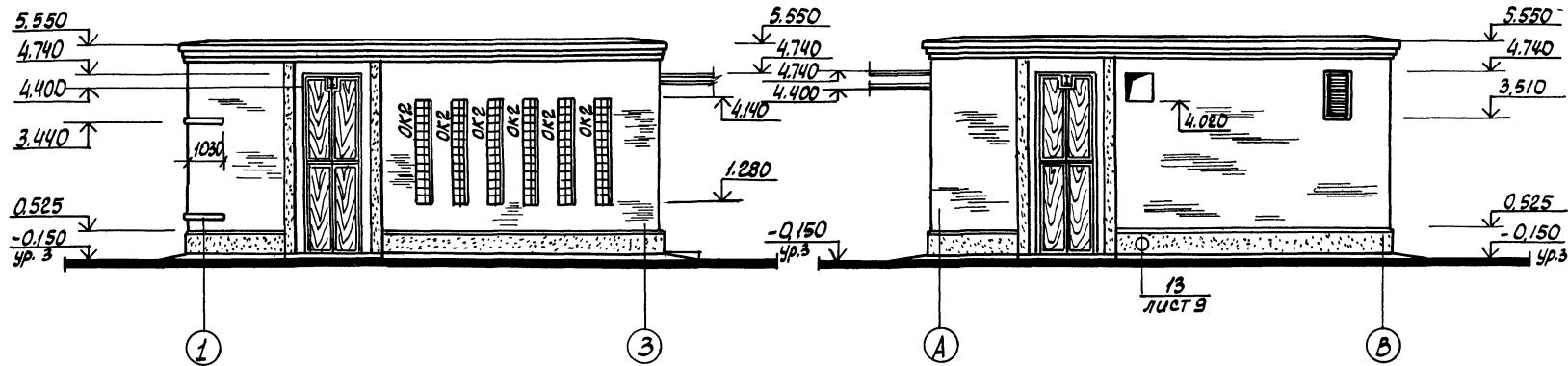
ТП 902-1-70.83 -АР

Привязан:

Нач. отд.	Шенко	Консультационная насосная станция производительностью 200-1200 м ³ /ч, напором 12-27 м с решетками-дробилками	Водяя	Лист	Листов
Н. контр.	Власенко		Р	3	
Рук. гр.	Нурьева	Разрезы.	Госстрой СССР		
Ст. арх.	Хесина	Ведомость отделки помещений	Специальный проект Харьковского Водоканала		
Ст. тех.	Шевляков				

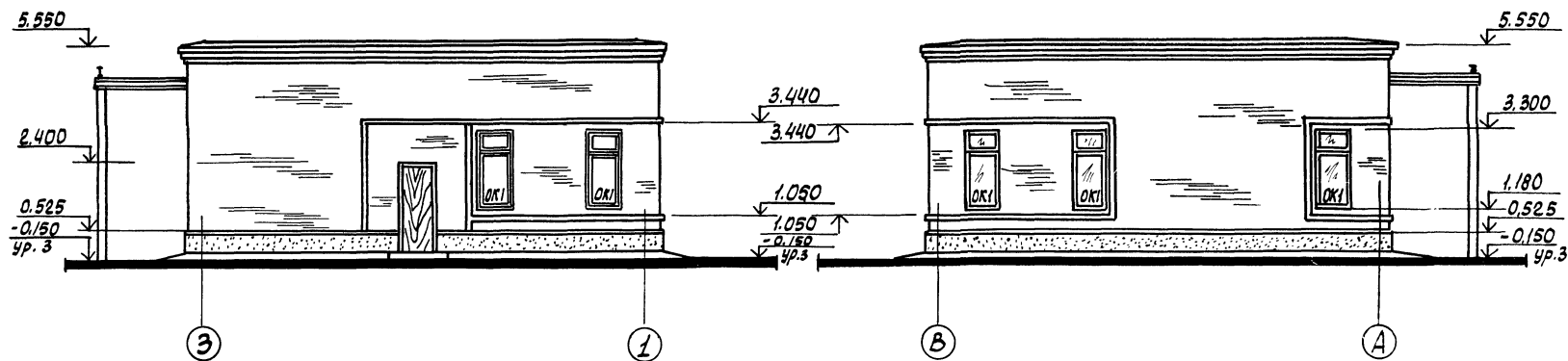
Фасад 1-3

Фасад А-В

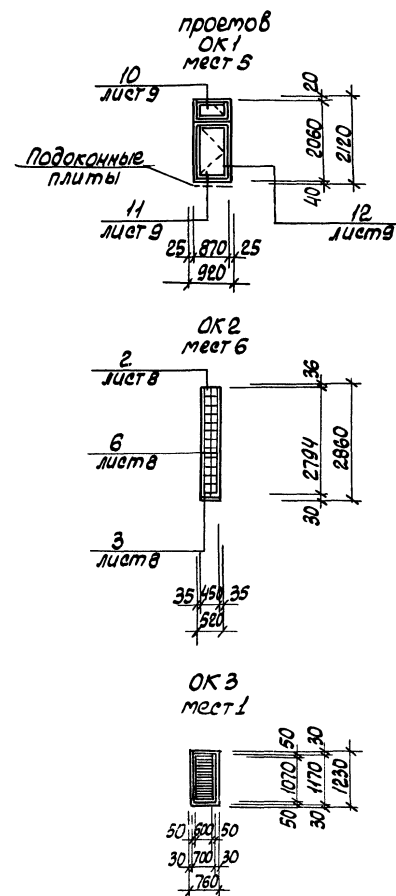


Фасад 3-1

Фасад В-А



Схемы расположения элементов заполнения оконных проемов



Спецификация элементов заполнения оконных проемов

Марка, поз.	Обозначение	Наименование	Кол.	Масса ед. кг.	Примеч.
OK 1	ГОСТ 11214-78	Окно ов 21-98	5		
	ГОСТ 6785-80	подоконная плита по 10.25.45	5	28.0	для t° -20°-30°С
	ГОСТ 6785-80	подоконная плита по 10.35.45	5	39.0	для t° -40°С
OK 2	ГОСТ 8509-72*	L 50x5 E=750	12	2.83	
	ГОСТ 9272-81	стеклопакет БК 244x194x98	168		
	ГОСТ 2590-71*	ф6ЭТ E=5000	6	1.33	
OK 3		Воздухоприемное устройство	1		от черт. 02

ТТ 902-1-70.83-AP

Привязан:

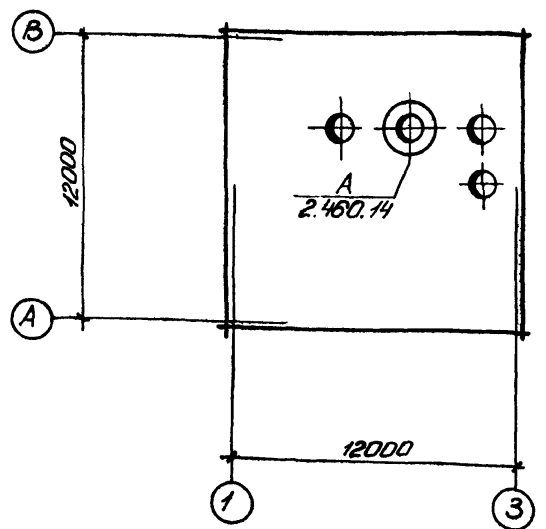
И.О.П.	И.С.И.	И.С.И.
Н.Контр.	Власенко	
Рук. гр.	Юрьева	
Ст. арх.	Жедина	
Ст. техн.	Шевлякова	

Канализационная нагребная станция производительностью 200-1200 м³/ч напором 12-27 м с решетками-пробилками.	Стация	Лист	Листов
Фасады, Схемы расположения элементов заполнения оконных проемов	р	4	

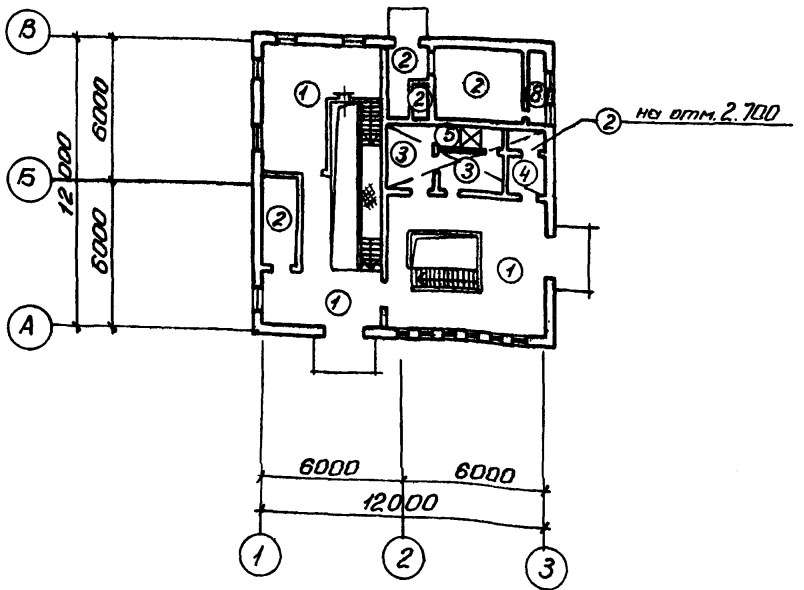
Альбом III
Типовой проект 902-1-70.83

Согласовано:
И.О.П. Подпись и дата: Выполнил:

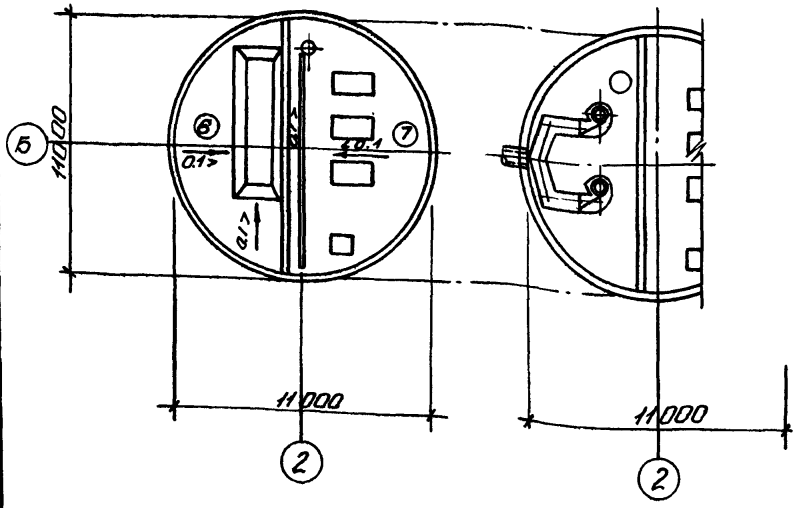
План кровли



Планы полов
отм. 0.000



отм. -5.605; -6.905; -8.605 отм. -3.200; -4.700; -6.200



Экспликация полов

Наименование или номер помещения по проекту	Тип пола по проекту	Схема пола или номер узла по серии	Элементы пола и их толщина	Площадь пола, м ²
1	2	3	4	5
1, 3, 4	① Плинтус см. лист 9 дет. 19		Покрытие - бетон марки 300 с пропиткой поверхности флюидами -30 мм. Монолитная железобетонная плита.	67,2
2 9, 10, 11	② Плинтус см. лист 9 дет. 19		Покрытие - цементно-песчаный раствор марки 200 с железнением -30 мм. Монолитная железобетонная плита.	44,8
6, 8, грабельное отделение	③ Плинтус см. лист 9 дет. 20		Покрытие - керамическая плитка по ГОСТ 6787-80-13 мм Заполнение швов - цементно-песчаный раствор марки 100. Прослойка - цементно-песчаный раствор марки 100. Монолитная железобетонная плита.	47,8
5	④ Плинтус см. лист 9 дет. 20		Покрытие - керамическая плитка по ГОСТ 6787-80-13 мм Прослойка и заполнение швов - битумная мастика -2 мм. Гидроизоляционный слой - -2 слоя гидроизола марки ГИ-1 на битумной мастике с посыпкой верхнего слоя песком крупностью 1,5÷5 мм по мастике -12 мм. Затирка плитки. Монолитная железобетонная плита.	3,9
7	⑤ Плинтус см. лист 9 дет. 18		Покрытие - керамическая плитка по ГОСТ 6787-80-13 мм (рифленая) Прослойка и заполнение швов - битумная мастика -2 мм Гидроизоляционный слой - -4 слоя гидроизола марки ГИ-1 на битумной мастике с посыпкой верхнего слоя песком крупностью 1,5÷5 мм по мастике -6 мм. Затирка плитки. Монолитная железобетонная плита	2,5

1	2	3	4	5
Приемный резервуар	⑥		Покрытие - цементно-песчаный раствор марки 200 -20 мм Подготовка - бетон марки 100 с уклоном. Железобетонное днище.	490
Мойзал	⑦ Плинтус см. лист 9 дет. 20		Покрытие - керамическая плитка по ГОСТ 6787-80-13 мм. Заполнение швов - цементно-песчаный раствор М100. Прослойка из цементно-песчаного раствора марки 100-1 мм Стяжка из цементно-песчаного раствора марки 150-40 мм песок с уклоном. Железобетонное днище.	54,1
Фар-камера	⑧ Плинтус см. лист 9 дет. 19		Покрытие - цементно-песчаный раствор марки 280-30 мм. Утеплитель - жесткие минераловатные плиты γ=200 кг/м ³ -60 мм Монолитная железобетонная плита	24

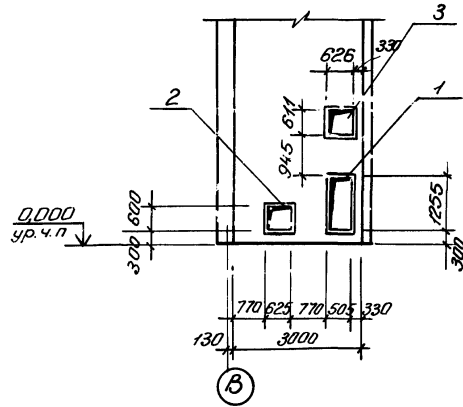
1. Плинтусы выполнить из материала покрытия пола, см. лист 9.
2. Данный лист рассматривать совместно с листом 2.

ТП 902-1-70.83 -AP

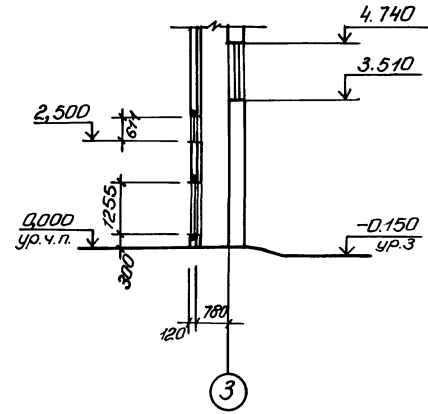
При в.язан:	Мех. отд. Шейко В.	Ленинградская насосная станция производительностью 200-1200 м ³ /ч, напором 12-27 м с решетками -дробилками	Лист	Листов
	Гл. спец. Власенко Л.		Р	5
	Рук. гр. Юрьев		План кровли	
	Ст. арх. Хесина		Планы полов	
	Ст. тех. Шейко		Экспликация полов	
			Госстрой СССР	
			Санитарно-технический проект	
			Харьковский	
			Водоканал проект	

Альбом III
 Типовой проект 902-1-70.83
 Шифр чертежа: План и детали
 Взам. листы

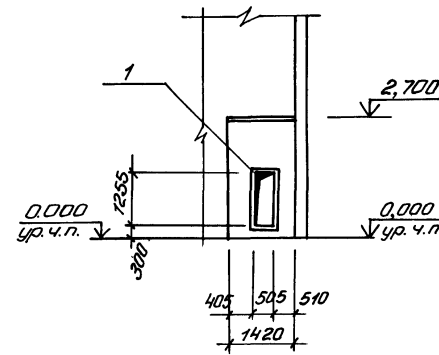
а - а



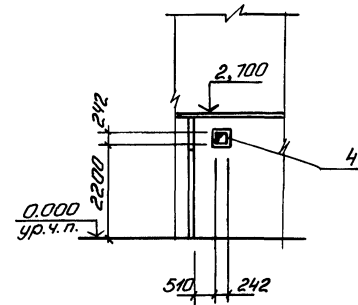
б - б



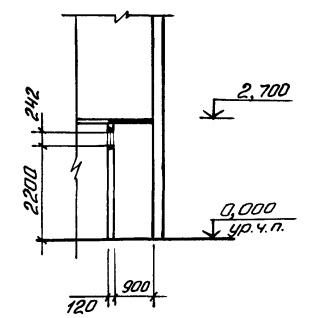
в - в



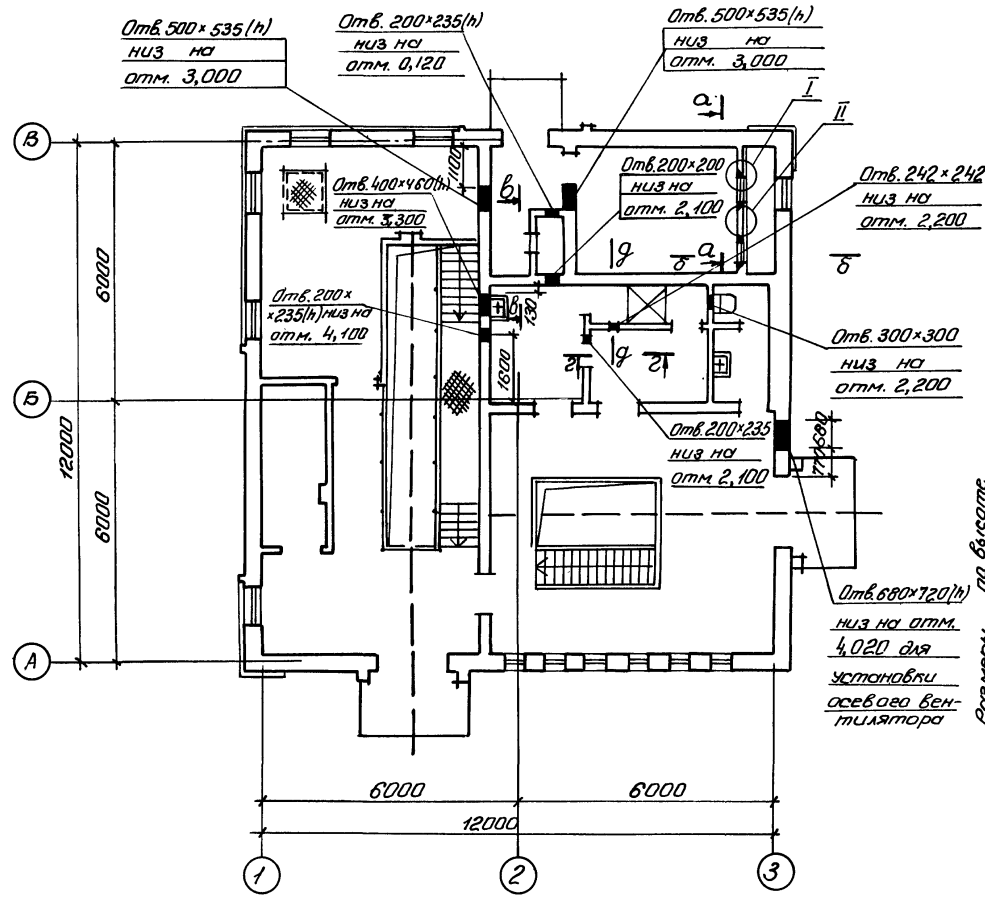
г - г



д - д

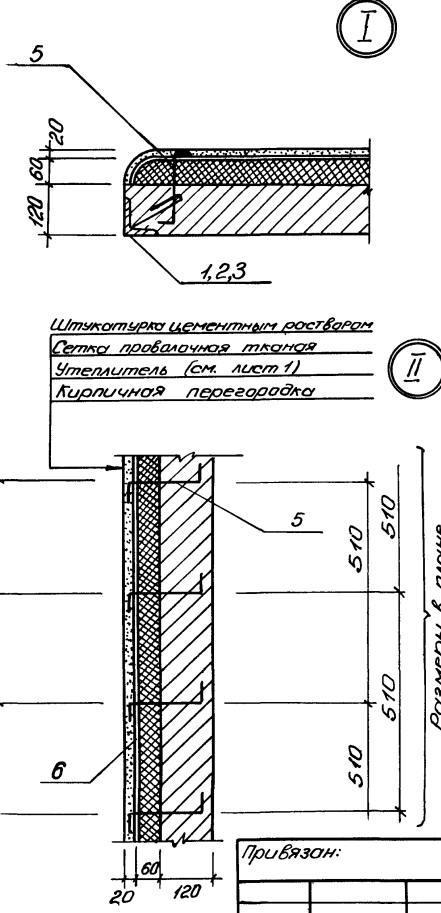


План вентиляционных отверстий



Спецификация к схеме расположения закладных изделий

Марка, поз.	Обозначение	Наименование	К-во	Масса ед.кг	Примеч.
1	1.400-15.вып.1	Закладной элемент МН 732-1	2	17,4	
2	1.400-15.вып.1	Закладной элемент МН 720-1	1	11,6	
3	1.400-15.вып.1	Закладной элемент МН 726-1	1	12,5	
4	1.400-15.вып.1	Закладной элемент МН 704-1	1	6,1	
5	ГОСТ 5781-82	Анкер ФБА1 E = 280	100	0,07	
6	ГОСТ 3826-66*	Сетка проволочная тканая №18	19м²	--	



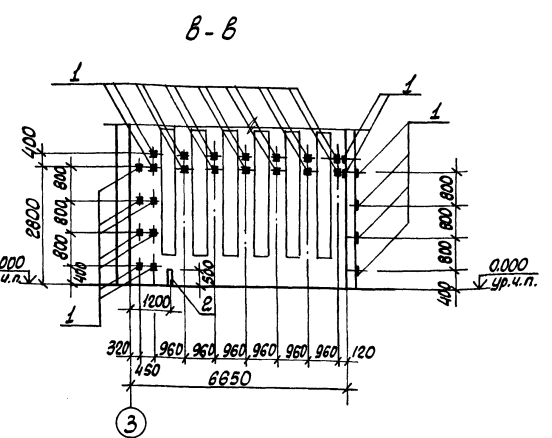
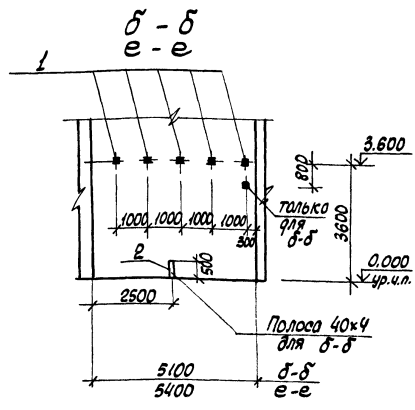
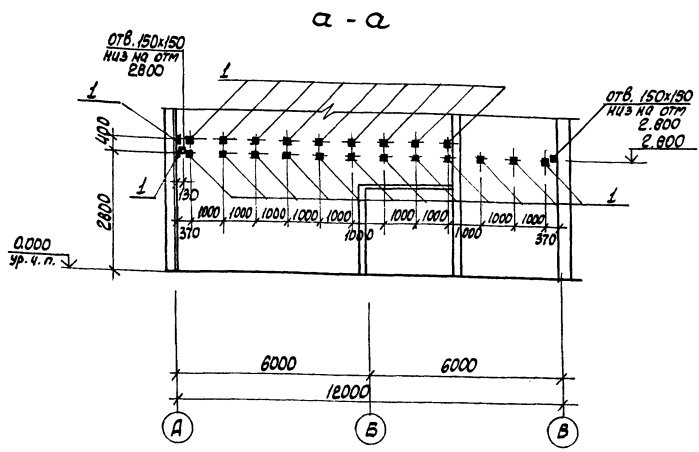
Штукатурка цементным раствором
Сетка проволочная тканая
Утеплитель (см. лист 1)
Кирпичная перегородка

ТП 902-1-70.83-АР		
При вязан:	Нач. отд. Шейко	Канализационная насосная станция из произвед. телемастик 200x200 мм с корпусом 12x27 см с решетками-дробилками
	Гл. спец. Власенко	План вентиляционных отверстий. Развертки стен вентилямеры. Узлы
	Рук. гр. Корьева	
	Ст. арх. Хесина	
	Ст. техн. Шеляжкова	
И.И. №		

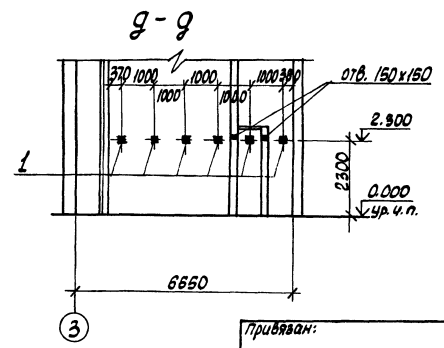
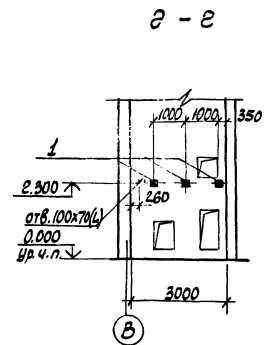
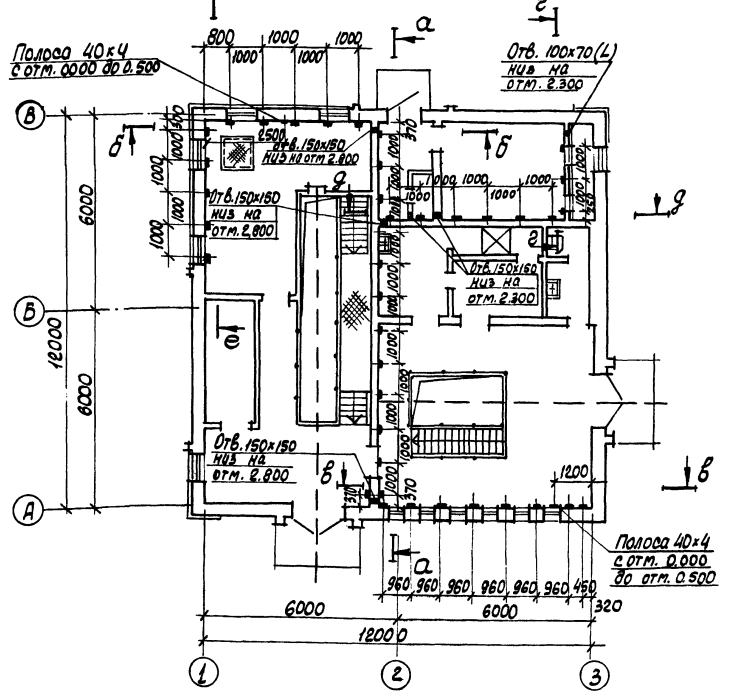
19182-03 9

Типовой проект 902-1-70.83

Согласовано
Ст.пр.Э.Л.Барчан
Инж.и.под.подпись и дата. В.В.М.Шильд



План раскладки закладных для крепления электрокабеля



Спецификация к схеме расположения закладных изделий

Марка по-в.	Обозначение	Наименование	к-во	масса ед., кг	Примеч.
1	1400-15.В.1.120-45	изделие закладное МН 10-3	66	0,5	
2	ГОСТ 103 - 76	Полоса - 40x4	2	0,63	
	ГОСТ 2590-71*	φ10 А III, L=250	6	0,16	

ТТ 902 - 1 - 70.83-AP			
Канализационная насосная станция производительностью 200-750л/мин малором 12-21м с решётками-аэробитами	Старый	Лист	Листов
План раскладки закладных для крепления электрокабеля. Развертки стен	Р	7	
	Составитель проекта	Проверка	Водоканалпроект

Прибавок:

Инж.отр. Шильд	
Гл. спец. Власенко	
Инж.гр. Барчан	
Ст.пр. Шильд	
Ст.тех. Шильд	

Тиловай проект 902-1-70.83

Либам III

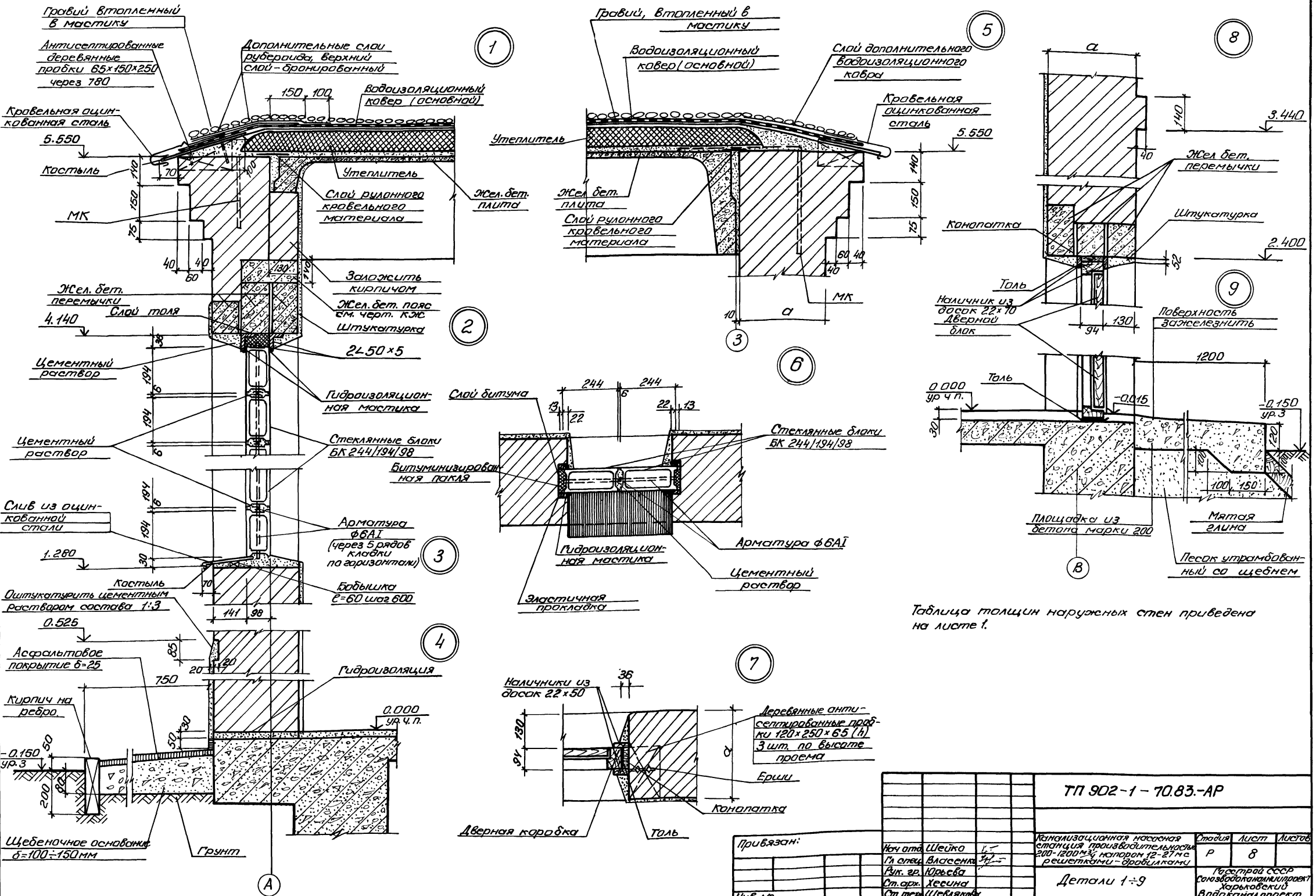
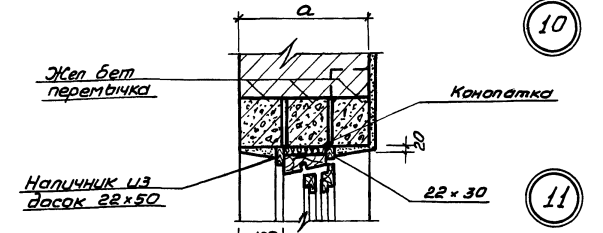


Таблица толщин наружных стен приведена на листе 1.

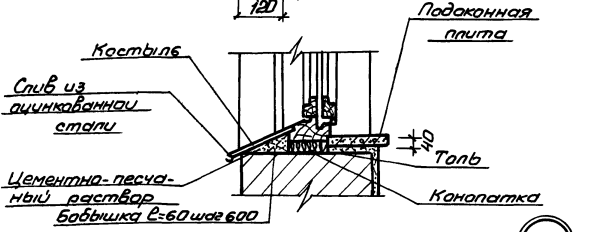
ТП 902-1-70.83-AP				
Приказан:				
Ич ата	Шейка	1-	Канализационная насосная станция производительности 200-1200 м ³ ; опорам 12-27 м с решетками-дробилками	Студия
Гл. инж. Власенко		1-		Лист
Инж. гр. Юрсева		1-		8
Ст. арх. Хесина		1-		Госстрой СССР
Ст. тех. Шевлякова		1-		Специальный проект Харьковской водоканалпроекта
Инв. №			Детали 1:9	

Л. Лавров III

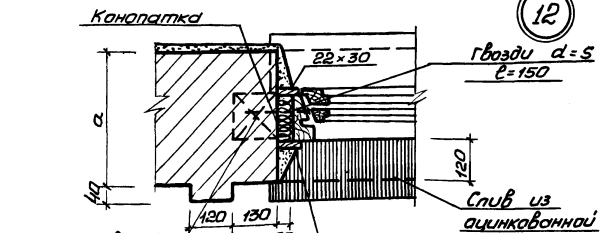
1-ИЛОВОЙ ПРОЕКТ УСК-1-70.83



10

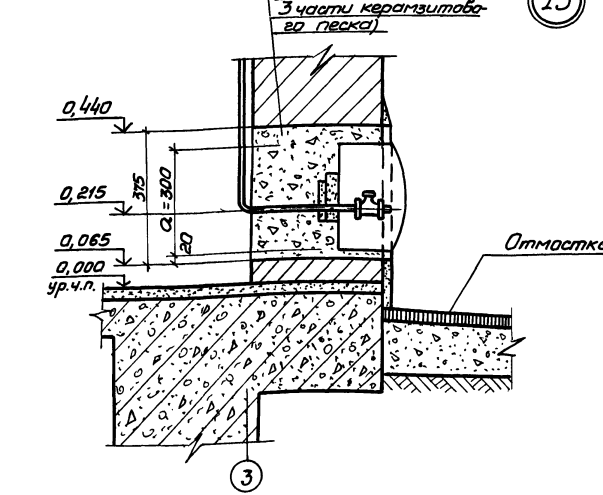


11

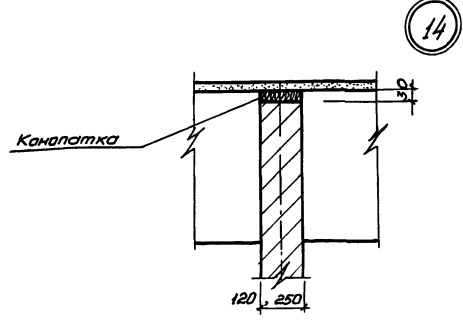


12

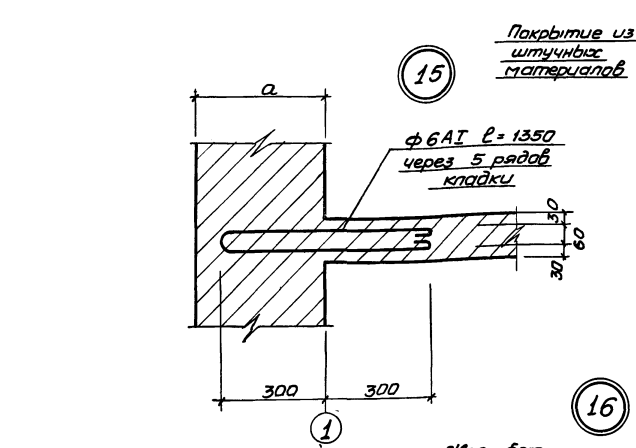
Антисептированные деревянные прожки 120x120x65 через 9 рядов по высоте кладки, но не менее 27 на проем



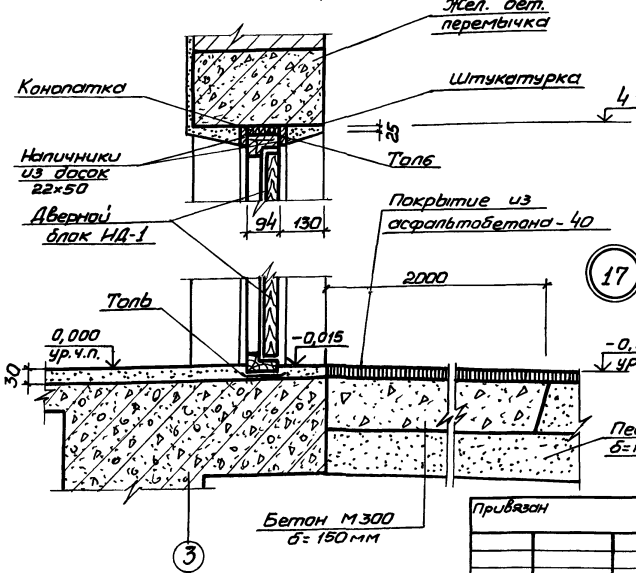
13



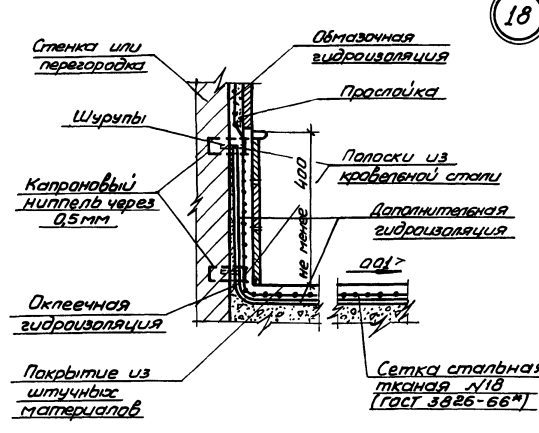
14



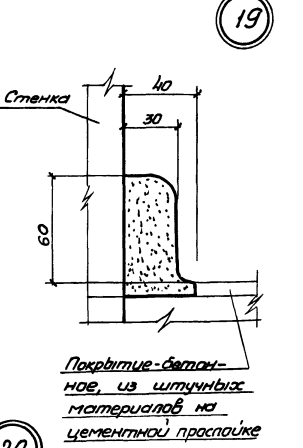
15



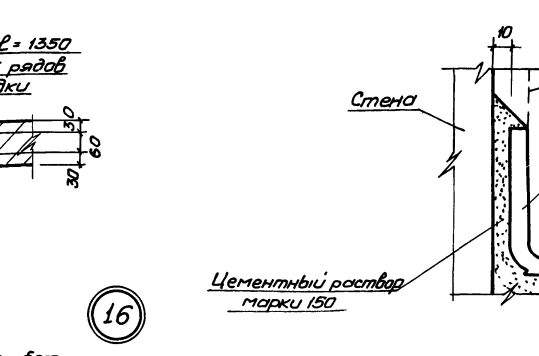
17



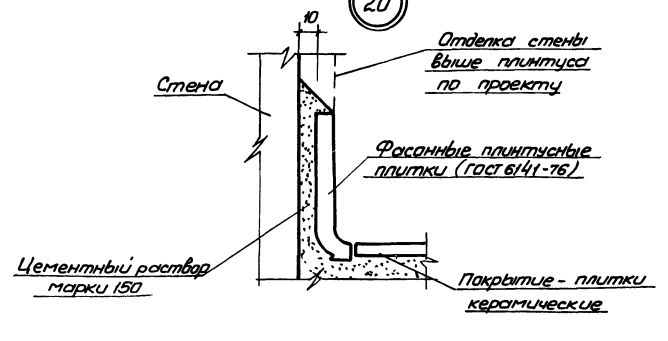
18



19



20



Цементный раствор марки 150

1. Оконные блоки до установки в проем оклеить толем.
2. Зазоры между кладкой и оконным блоком тщательно проканопатить войлоком, смоченным в алебастровом растворе
3. Слив из оцинкованной кровельной стали завести в паз коробки на суриковой замазке и одеть на костыль. Костыль прибить к бабышке, утопленной в растворе откоса.

ТП 902-1-70.83-AP

Нач. отд.	Шейко	2	Канализационная массовая станция для производственно-быт. зданий и сооружений 12-ЭПМ с решетками, дробилками	Станция	Лист	Листов
Гл. спец.	Власенко	60		Р	9	Листов
Рук. гр.	Норьева	60		гострой сср санводоканализационный проект саратовский водоканалпроект		
Ст. арх.	Зелена	60		Детали 10:20		
Ст. техн.	Шаблякова	60				

19782-03 12

Копировал Прудка

Формат А2

Ведомость рабочих чертежей основного комплекта КЖ

Ведомость ссылочных и прилагаемых документов

Ведомость объемов сборных бетонных и железобетонных конструкций.

Альбом И

Типовой проект 902-1-7083

Уч. № 11-1001, Подпись, дата, Виза, Инженер

Лист	Наименование	Примеч.
1.	Общие данные	
2.	Схема расположения и конструкция фундаментов под оборудование и опор ФФм1, ФФм2, ФФм3, ОПм1	
3.	Схема расположения элементов покрытия и перекрытия на отм. 5, 100 и 2, 700.	
4.	Схема расположения элементов покрытия и перекрытия на отм. 2, 700 УМ1, УМ2, ОПм1	
5.	Схема расположения опорных блоков и форшахты ФШМ1 (вариант подземной части - опускной колодезь)	
6.	Схема расположения форшахты ФШМ1, ФШМ2 (вариант подземной части - стена в грунте).	
7.	РКМ1. Схема расположения. Сечения 1-1 ÷ 9-9.	
8.	РКМ1. Спецификация (t° = -20°С, -30°С, начало).	
9.	РКМ1. Спецификация (t° = -20°С, -30°С, окончание).	
10.	РКМ1. Спецификация (t° = -40°С, начало).	
11.	РКМ1. Спецификация (t° = -40°С, окончание).	
12.	Перекрытие на отм. 0, 000 ПМ1. Схема армирования. Сечение 1-1.	
13.	ПМ1. Схема армирования. Разрезы 2-2 ÷ 7-7	
14.	ПМ1. Схема армирования. Узлы I, II. Сечения 8-8 ÷ 14-14	
15.	РКМ1. Схемы армирования балок БМ1, БМ1А (t° = -20°С, -30°С)	
16.	РКМ1. Схемы армирования балок БМ1, БМ1А (t° = -40°С)	
17.	РКМ1. Схема армирования БМ2, БМ2А, БМ11 (t° = -20°С, -30°С, -40°С)	
18.	РКМ1. Схемы армирования балок БМ3 ÷ БМ5, БМ6, БМ8А.	
19.	РКМ1. Схемы армирования балок БМ6, БМ7, БМ9, БМ10	
	Расчетные схемы балок	
20.	ОКМ1. Опорное кольцо. Общий вид	
21.	ОКМ1. Опорное кольцо. Схема армирования	
22.	Детали гидроизоляции. Установка дренажного приямка.	

Обозначение	Наименование	Примечание
	<u>Ссылочные документы</u>	
1.494 - 24 вып. 1	Стаканы для крепления крышных вентиляторов, дэрленторов и зонтов	
2.430 - 3 вып. 3	Детали сопряжения кирпичных стен с конструкциями зданий	
1.400 - 15 вып. 0 и 1	Унифицированные закладные изделия железобетонных конструкций для крепления технологических коммуникаций и устройств	
3.006 - 2 вып. II - 2	Сборные железобетонные каналы и тоннели из лотковых элементов	
1.465. 1-3/80	Плиты покрытий железобетонные ребристые размером 3 x 12 м для одноэтажных зданий	
1.141 - 1 вып. 60	Панели перекрытий железобетонные многослойные.	
	<u>Прилагаемые документы</u>	
902-1-7083-КЖ	Изделия	Альбом V
902-1-7083-ВМ	Ведомость потребности в монолитных материалах.	Альбом X
902-1-7083-ВМ2	Ведомость потребности в сварных материалах	Альбом X

№ стр.	Наименование группы элементов конструкции	Код	Кол. м³	Примечание
1	Плиты покрытия	584100	10 58 (12, 1)	Размеры в базисной ячейке и несвязных районах
2	Плиты перекрытия	584200	2,20	

Материалы на изготовление сборных бетонных и железобетонных конструкций учтены в ведомости потребности в материалах и отдельно не учитываются.

Общие указания

1. Для монолитных железобетонных конструкций марка бетона по водонепроницаемости принята В.4, марка бетона по морозостойкости принята Мр.3-50.
2. Нагрузки и воздействия на конструкции приняты в соответствии с требованием СпИ П.И-6-74 "Нагрузки и воздействия".

Ведомость спецификаций

Лист	Наименование	Примечан.
2	Спецификация элементов к схеме расположения фундаментов под оборудование и опор	
4	Спецификация элементов к схеме расположения плит покрытия и перекрытия	
5,6	Спецификация к схеме расположения опорных блоков и форшахты.	

Типовой проект разработан в соответствии с действующими нормами и правилами.
 Главный инженер проекта *Лялюк* /

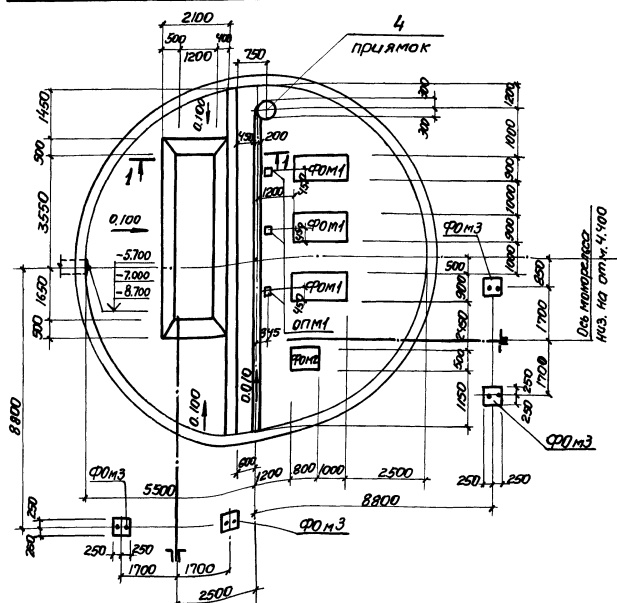
Привязан:

Уч. №

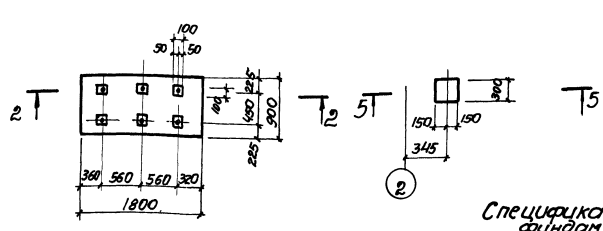
ТТ 902-1-7083-КЖ

Наименование	Шифр	Страна	Лист	Листов
Канализационная насосная станция производительностью 200 ÷ 1200 м³/ч, напором 12 ÷ 21 м, с решетками и дробилками	Р	1	22	
Общие данные				
Рассмотрено: СССР Канализационный проект Водоканал				

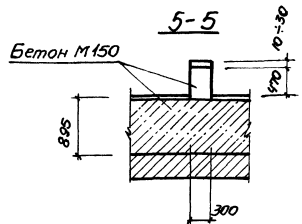
Схема расположения фундаментов под оборудование и опор



Ф0М1

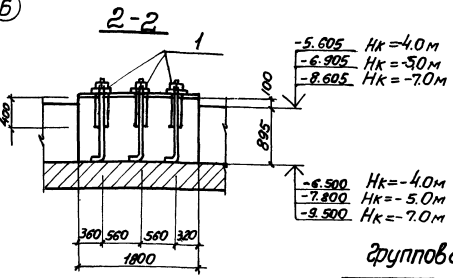


ОпМ1



Спецификация элементов к схеме расположения фундаментов под оборудование и опор

Марка	Обозначение	Наименование	Кол.	Масса ед. кг	Прим.
Ф0М1	Лист 2	Фундамент Ф0М1	3		
Ф0М2	То же	То же Ф0М2	1		
Ф0М3	"	" Ф0М3	4		
ОпМ1	"	Опора ОпМ1	3		
4	902-1 - КЖУ - Мн1	Прямаяк Мн1	1		

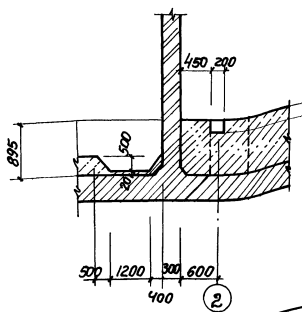


групповая спецификация для монолитных элементов

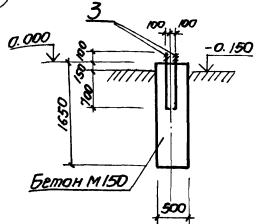
№ п/п	Обозначение	Наименование	Кол. на исп.			Примечание
			Ф0М1	Ф0М2	Ф0М3	
Детали						
1	902-1-7083-КЖУ-Мн2, Мн3, Мн4	Болт анкерный Мн2	6			с загвозкой и шапкой
2	- Мн2, Мн3, Мн4	тоже Мн3	4			То же
3	- Мн2, Мн3, Мн4	" Мн4	2			"
Материалы						
	Бетон марки М150		1,62	0,4	0,41	0,05 м³

Ось манорельса низ. на отл. 4.400

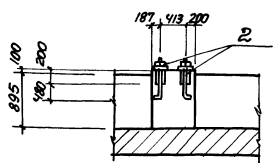
1-1



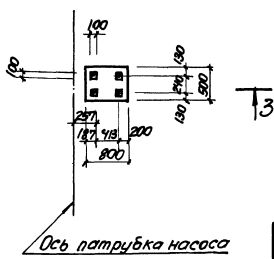
4-4



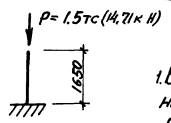
3-3



Ф0М2



Расчетная схема Ф0М3



- Болты в колодцах заливаются бетоном на мелком заполнителе марки 200.
- При подготовке фундаментов под оборудование необходимо предусмотреть 50мм зазора по высоте для последующей подливки фундаментной плиты бетоном марки 200
- Стены в плане условно показаны монолитными.

ТТ 902-1-7083-КЖ		
Привязан:	Нач. отд. ШЕЛКО	1/2
	Н.контр. Власенко	1/2
	Рук. гр. Луцкевич	1/2
	Ст.проект. Шайкина	1/2
	Техник. Литманов	1/2
Умб. №		
	Конвекционная насосная станция производительностью 200-1800 м³/ч напором 42-27м с резервуаром - врезкой в систему.	Станд. Лист 2
	Схема расположения и монтаж трубчатых фундаментов под оборудованием опор Ф0М1, Ф0М2, Ф0М3, ОпМ1	Листов 2
	Госстрой СССР Институтнаучпроектгордобавки	
	Водоканалпроект	

Титовой проект 902-1-7083 Альбом №11

Имя и фамилия, инициалы, должность, дата, лист

Схема расположения плит покрытия (схема 1)

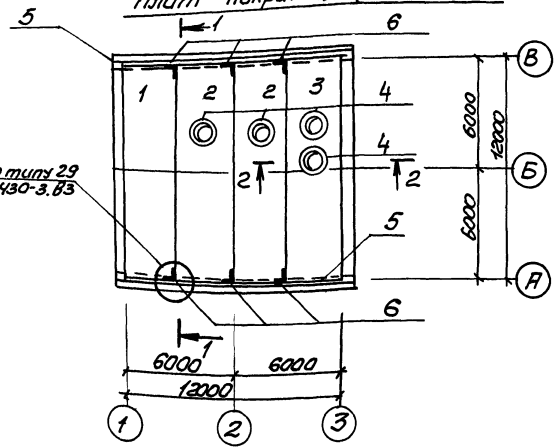
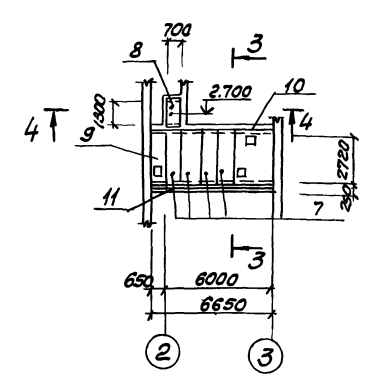
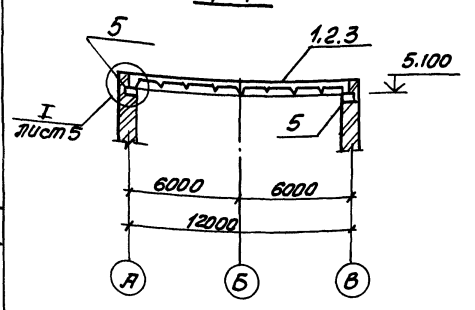


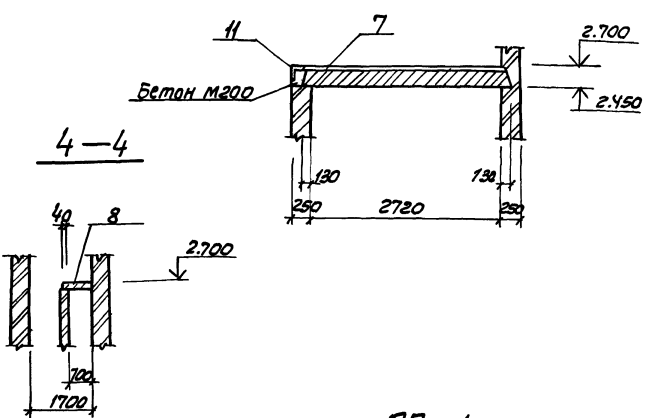
Схема расположения плит перекрытия на отм. 2.700 (схема 2)



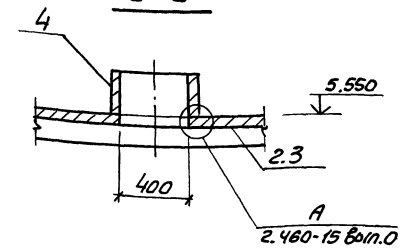
1-1



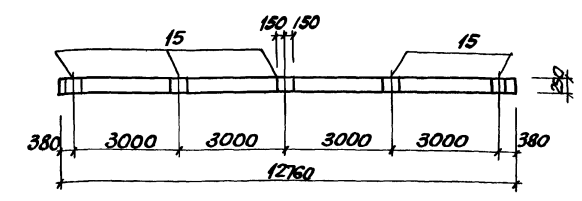
3-3



2-2



ОП м 1



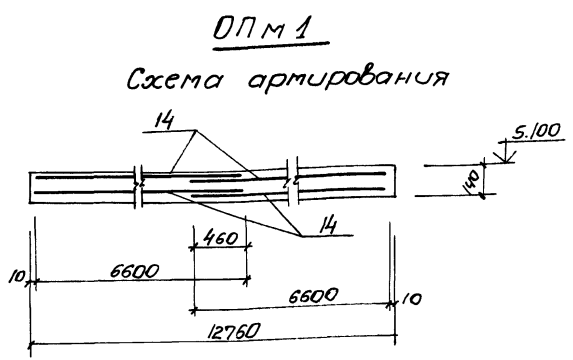
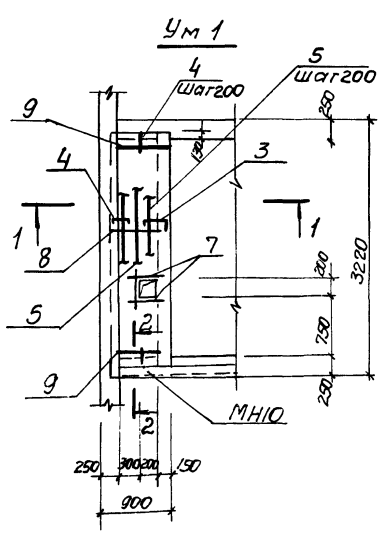
Спецификация элементов к схемам расположения плит покрытия и перекрытия

Марка поз	Обозначение	Наименование	Кол	Масса ед. кт	Примечание
Схема 1					
Для I-II снеговых районов					
1	1.465.1-3/80 Вып. 1	Плита покрытия ПП12-4А-УТ	1	6200	
2	902-1-70.83-КЖ-1ПВ12-5А-УТ-4-1	то же ПП12-5А-УТ-4-1	2	7000	
3	ПВ12-5А-УТ-4-2	" ПП12-5А-УТ-4-2	1	7000	
Для III-IV снеговых районов					
1	1.465.1-3/80 Вып. 5	плита покрытия ПП12-1А-УТ	2	7400	
2	902-1-70.83-КЖ-2ПВ12-2А-УТ-4-1	то же ПП12-2А-УТ-4-1	1	8800	
3	-2ПВ12-2А-УТ-4-2	" ПП12-2А-УТ-4-2	1	8000	
Для I-IV снеговых районов					
4	1.494-24. Вып. 1	Стакан СВ4А-1	4	150	
5	лист 4	Опорный пояс ОПМ 1	2		
6	2.430-3 Вып. 3	Узеление соединит. МК22	6	1.05	
Схема 2					
7	1.141-1 Вып. 60	Плита перекрытия ПК30.10-8Т	4	882	
8	3.006-2 Вып. II-2	Плита перекрытия ПП10г-3	1	190	
9	лист 4	Узелок монолитн. УМ 1	1		
10	лист 4	Узелок монолитн. УМ 2	1		
11	902-1-70.83-КЖ-1МН10	Узеление валаковое МН10	1	51.1	

Швы между плитами покрытия заполнить бетоном марки М200 на мелком заполнителе

Т П 902-1-70.83-КЖ					
Привязан	Моч. отб. Шварко	ММ-Т	Канализационная насосная станция (проектная мощность 800 л/сек) с/у котлом 12-511 с решетки-чиробилками	Листы	Листов
	Н. контр. Власенко	УМ-Т		Р	3
	Рук. гр. Мучицкий	ЖС	Схемы расположения элементов покрытия и перекрытия на отм. 5.100 и 2.700		
	Ст. инж. Штаняк	ТД			
	Техник Улитанов	БД			

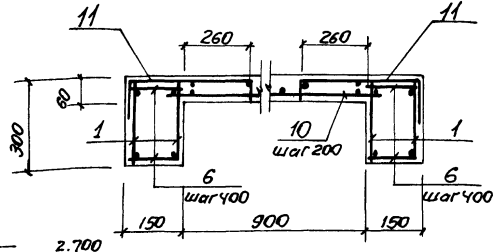
Тупиковый проект 902-1-70.83 Альбом II



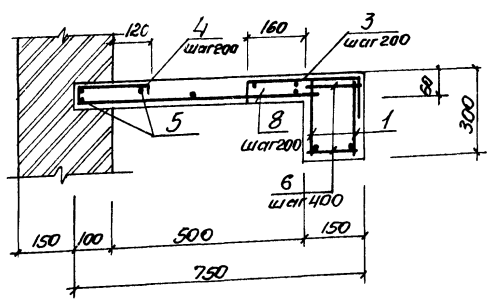
Ведомость деталей

Поз.	Эскиз
3	
4	
11	
12	

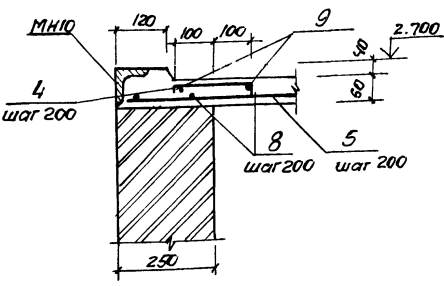
4-4



1-1



2-2



Ум 2

*) Поз. 3, 4, 11 и 12 см. ведомость деталей

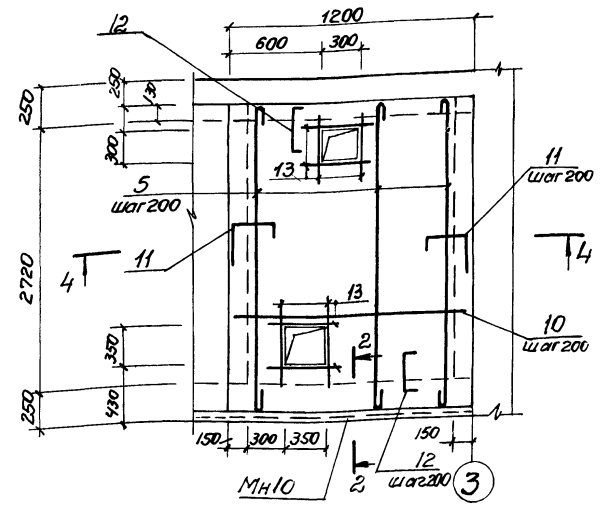
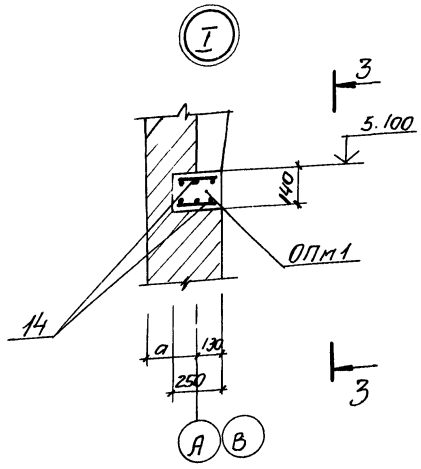
Спецификация монолитных участков Ум1, Ум2 ОПМ1

Формат	Зона	Поз.	Обозначение	Наименование	Кол.	Прим.
				Участок монолитный Ум1		
				Сборочные единицы		
А4		1	902-1-70.83 - КЖУ-Кр26	Каркас плоский Кр26	2	
				Детали		
Б.У.		3*		φ10 А III ГОСТ 5781-82 e=600	16	0,37кг
Б.У.		4*		φ10 А III ГОСТ 5781-82 e=280	24	0,17кг
Б.У.		5		φ6 А I ГОСТ 5781-82 e=100, м	21,0	0,68кг
Б.У.		6		φ6 А I ГОСТ 5781-82 e=130	16	0,03кг
Б.У.		7		φ12 А III ГОСТ 5781-82 e=460	3	0,41кг
Б.У.		8		φ12 А III ГОСТ 5781-82 e=610	16	0,54кг
Б.У.		9		φ6 А I ГОСТ 5781-82 e=500	4	0,11кг
				Материалы		
				Бетон марки М200		0,25м³
				Участок монолитный Ум2		
				Сборочные единицы		
А4		1	902-1-70.83 - КЖУ-Кр26	Каркас плоский Кр26	4	
				Детали		
Б.У.		5		φ 6 А I ГОСТ 5781-82 e=100, м	30,0	0,22кг
Б.У.		6		φ6 А I ГОСТ 5781-82 e=130	36	0,03кг
Б.У.		10		φ12 А III ГОСТ 5781-82 e=930	15	0,82кг
Б.У.		11*		φ10 А III ГОСТ 5781-82 e=700	30	0,43кг
Б.У.		12*		φ10 А III ГОСТ 5781-82 e=430	12	0,15кг
Б.У.		13		φ12 А III ГОСТ 5781-82 e=1450	8	1,28кг
				Материалы		
				Бетон марки М200		0,44м³
				ОПМ 1		
				Сборочные единицы		
А4		14	902-1-70.83 - КЖУ-С8	Сетка арматурная С8	4	
		15	1.400-15, В.1 130-47	Узел для закладной 124-6	5	
				Материалы		
				Бетон марки М200		0,45м³

Ведомость расхода стали на элемент кг

Марка элемента	Узеля арматурные						Узеля закладные						Всего	Общий расход			
	Арматура класса						Арматура класса / Прокат марки										
	А I			А III			А III			ВСт 3кп2							
	ГОСТ 5781-82		Уточ	ГОСТ 5781-82		Уточ	ГОСТ 5781-82		Уточ	ГОСТ 8510-72		ГОСТ 82-70			ГОСТ 103-76		
Ум1	9.4	3.8	13.2	10.0	15.3	25.3	38.3	0.65			0.65	4.88	4.88		5.53	43.83	
Ум2	10.14	16.67	26.8		25.4	25.4	52.2									52.2	
ОПМ1					123.2	123.2	123.2		1.5	1.5				23.5	2.0	27.0	150.2

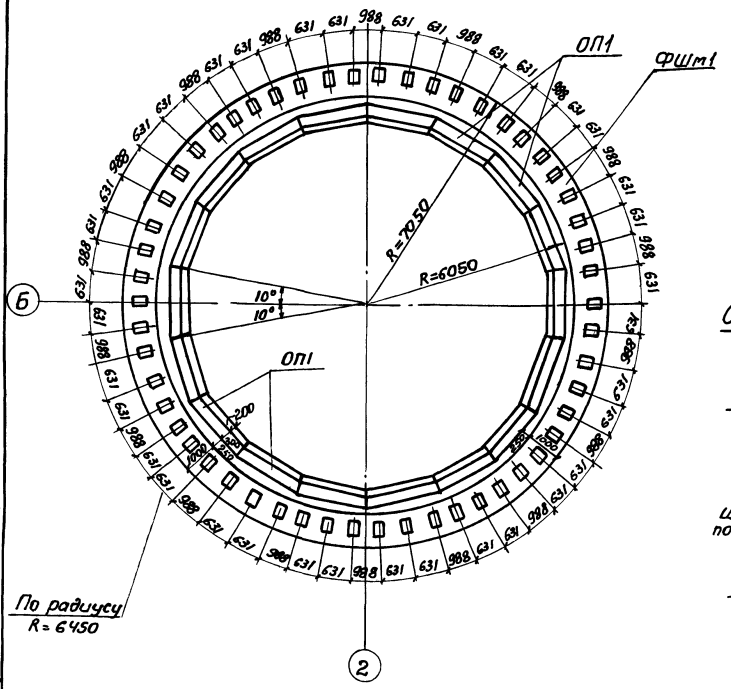
Защитный слой бетона для рабочей арматуры в плитах - 10мм; балке - 20мм.



ТП 902-1-70.83-КЖ

Привязан:	Нач. отд. Шейко	Канализационная насосная станция производительностью 200 м³/ч, диаметр 12-27 мм сешетками - дробилка	Станд. Р	Лист 4	Листов
Инв. №:	Вук. гр. Куницын	Схематическое изображение элементов покрытия и переключателя на опм. 2. 700.	Создано в программе	Водоканалпроект	

Схема расположения опорных блоков и форшахты



Деталь фиксации колодца до опускания

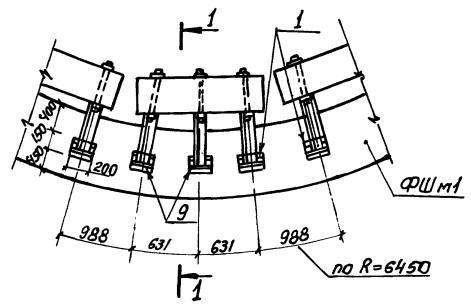
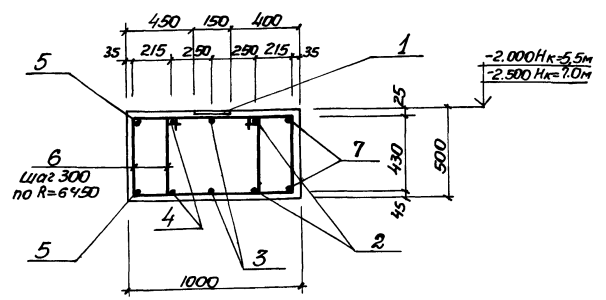


Схема армирования форшахты ФШм-1



Ведомость деталей

Поз.	Эскиз
1	
2	
3	
4	
5	
6	

Спецификация к схеме расположения опорных блоков и форшахты.

Марка	Обозначение	Наименование	Кол.	Прим.
ФШм-1	лист 5	Форшахта ФШм-1	1	
ОП1	902-1-7083-КЖУ-ОП1	Опорный блок ОП1	18	650 кг
10	ГОСТ 7798-70*	Болт М22х220 с гаюлкой	54	0,83 кг
8	902-1-7083-КЖУ-МС1	ЦЗБЕЛБЕ БОЯ ИЛИТЕЛЬНОЕ МС1	54	4,0 кг
9		1.63хГОСТ8509-72* e=300	54	1,7 кг

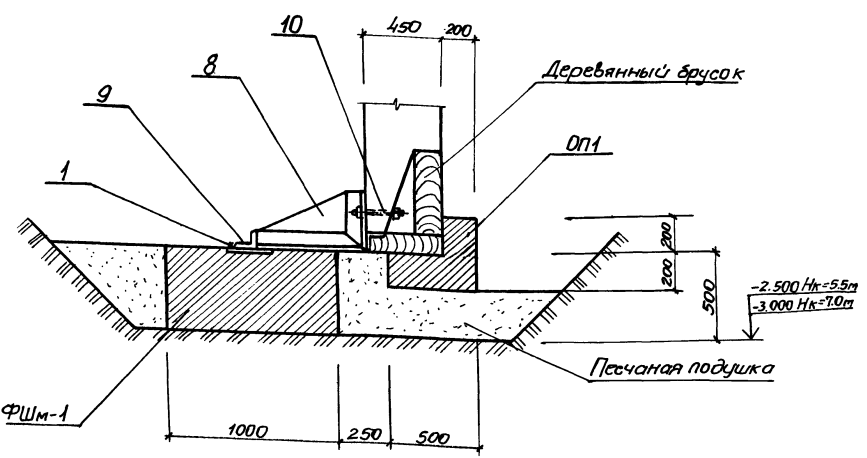
Спецификация элементов форшахты ФШм-1

Марка	Зона	Поз.	Обозначение	Наименование	Кол.	Прим.
Сборочные единицы						
		1	1.400-15.В1.410-04	ЦЗБЕЛБЕ Закладное МН 403-1	54	
Детали						
Б.У.	2*			φ20АIII ГОСТ5781-82 e=40380	2	99,60 кг
Б.У.	3*			φ20АIII ГОСТ5781-82 e=41960	2	103,5 кг
Б.У.	4*			φ20АIII ГОСТ5781-82 e=43530	2	107,4 кг
Б.У.	5*			φ20АIII ГОСТ5781-82 e=44880	2	110,7 кг
Б.У.	6*			φ8АIII ГОСТ5781-82 e=2450	274	0,97 кг
Б.У.	7*			φ20АIII ГОСТ5781-82 e=39030	2	96,30 кг
Материалы						
				Бетон марки М200 Б4, Мр350		20,6 м³

*) Поз. 2÷7 см. ведомость деталей

Ведомость расхода стали на один элемент, кг

Марка элемента	Узлы арматурные				Узлы закладные				Общий расход		
	Арматура класса А I		Арматура класса А III		Арматура класса А III		Прокат марки ВСт.3сп2				
	ГОСТ 5781-82	ГОСТ 5781-82	ГОСТ 5781-82	ГОСТ 5781-82	ГОСТ 103-76	ГОСТ 103-76	ГОСТ 103-76				
ФШм-1	266,0	266,0	1036,0	1036,0	302	27,0	27,0	97,2	97,2	124,2	1426,2



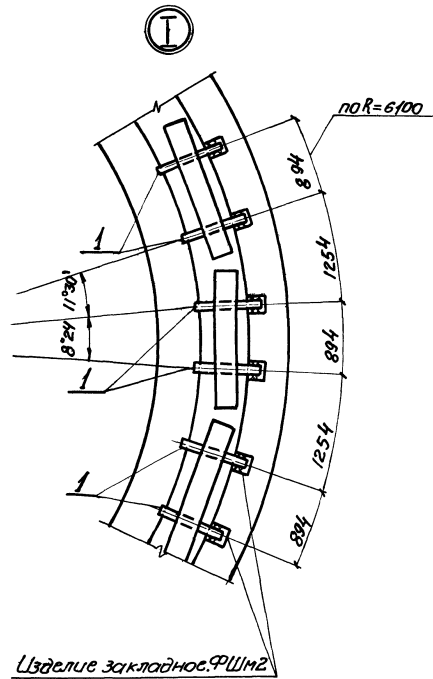
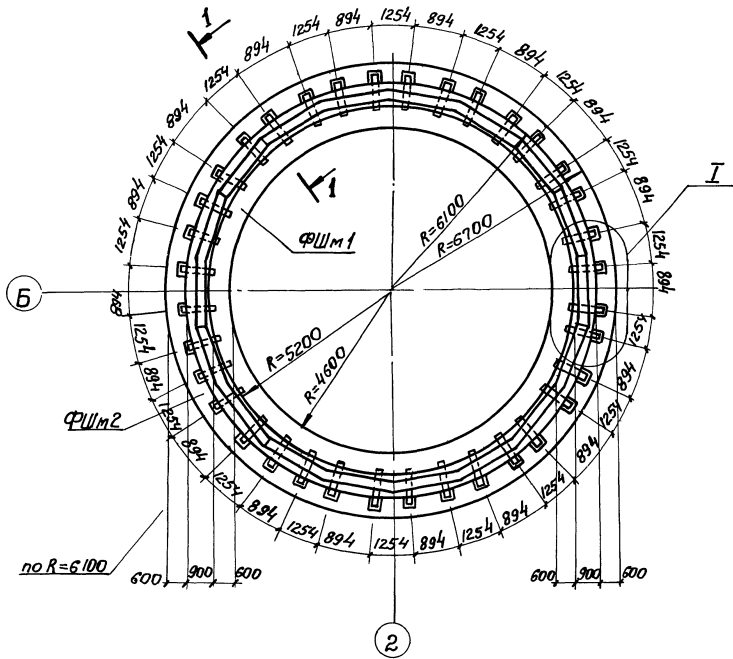
Привязан:

Нач. отд.	Шелко	
Н. контр.	Власенко	
Рук. гр.	Киньсвич	
Ст. инж.	Шманько	
Техник	Слапенко	

Канализационная насосная станция производительностью 200-1200 м³/сут при уровне воды в колодезе 2 м			Стая	Лист	Листов
Схема расположения опорных блоков и форшахты (вариант поварской части городской больницы)			Р	5	

Альбом III
Титлов проект 902-1-70.83
Утвержден Подпись и дата 1988.08.14

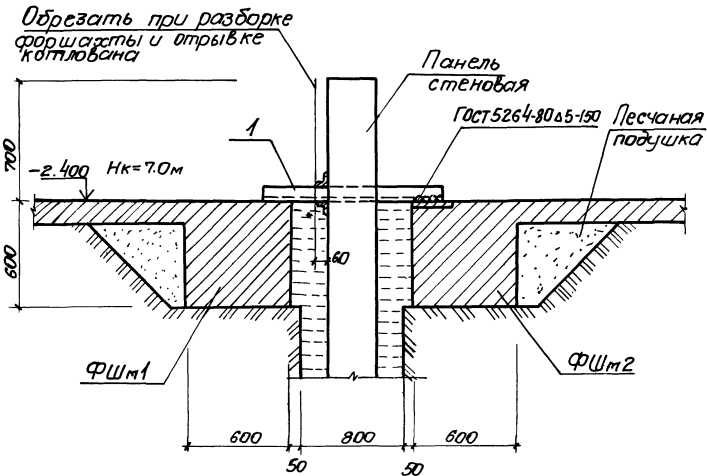
Схема расположения форшахт



Спецификация к схеме расположения форшахт

Марка поз.	Обозначение	Наименование	Кол	Масса ед кг	Прим.
ФШМ1	лист 6	Форшахта ФШМ1	1		
ФШМ2	лист 6	Форшахта ФШМ2	1		
1	3 902-1-10.1 0030.00	Узделие закладное Мс.63	36		

1. Форшахта для крепления верхней части траншеи разрабатывается проектной организацией, выполняющей привязку типового проекта.
2. Выбор типа форшахты необходимо производить в зависимости от нагрузки, передаваемой на верхнюю часть траншеи от землеройных и транспортных машин, а также от навешиваемых стеновых панелей.



Т П 902-1-70.83 -КЖ					
Привязан:	Нач. отд. Шеско	Инж. Власенко	Инж. Куницын	Ст. инж. Штандел	Инжен. Прудкина
Инв. №:					
Канализационная насосная станция производительностью 200 л/сек с решетками -дробилками			Станция	Лист	Листов
Схема расположения форшахт ФШМ1 ФШМ2 (вариант привязки части - стена к грунту)			Р	6	
			Гос. строит. общ. Сибирского филиала проек. "Саратовский водоканал проект"		

Копировал Щербакова

19172-03 18

Формат А2

Тилобой проект 902-1-70.83
 Альбом III
 Инв. №: (Полный и дата (взят. инв.)) 1114

РКМ1. Перекрытие на отм. 0.000

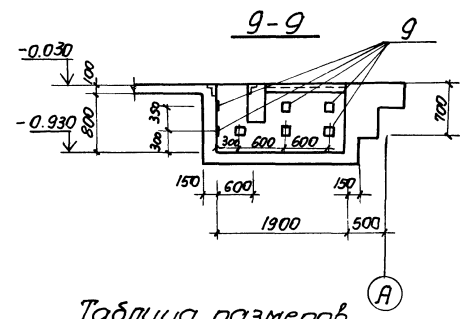
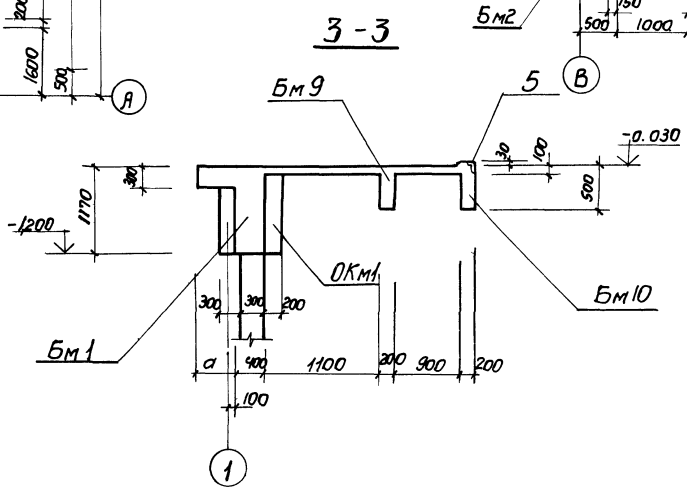
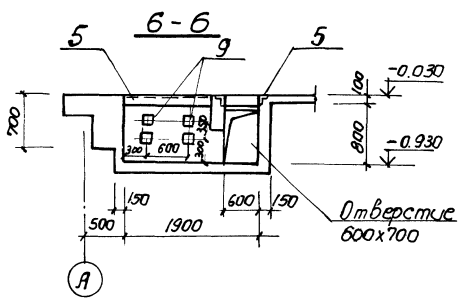
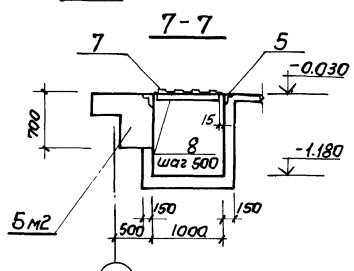
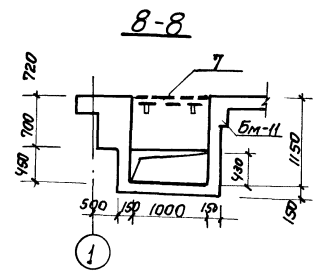
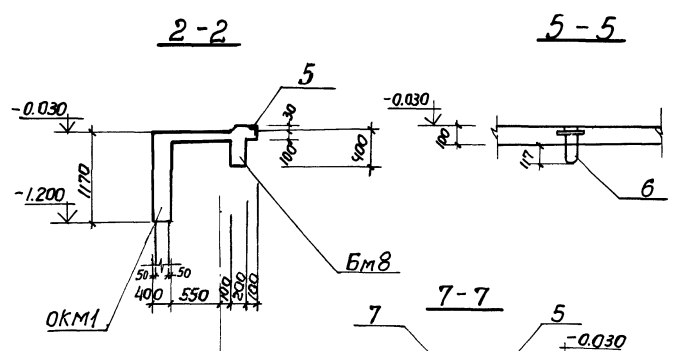
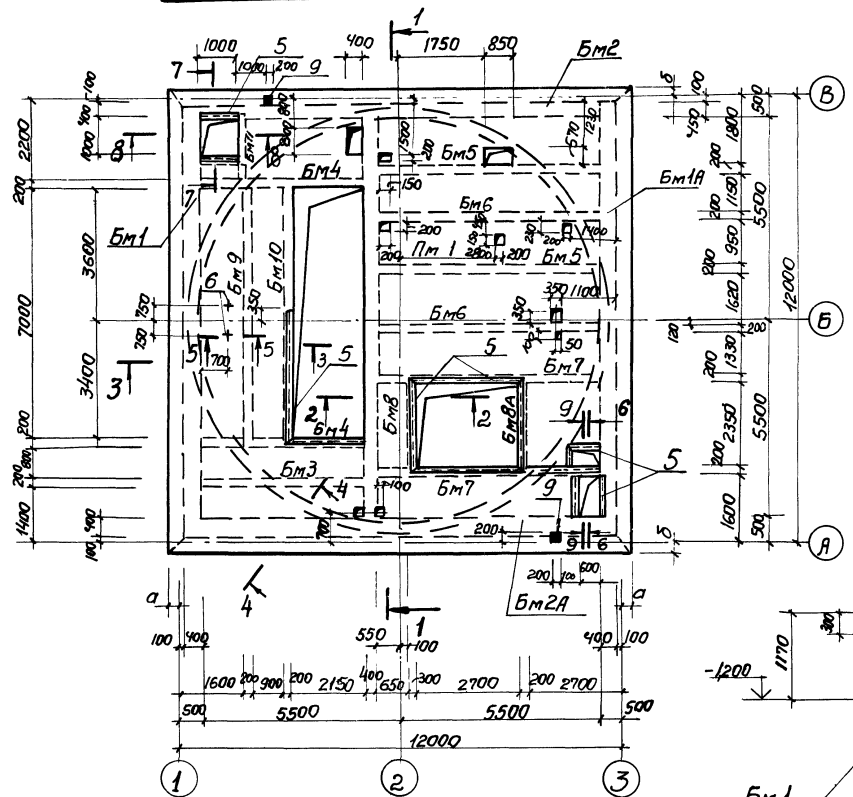
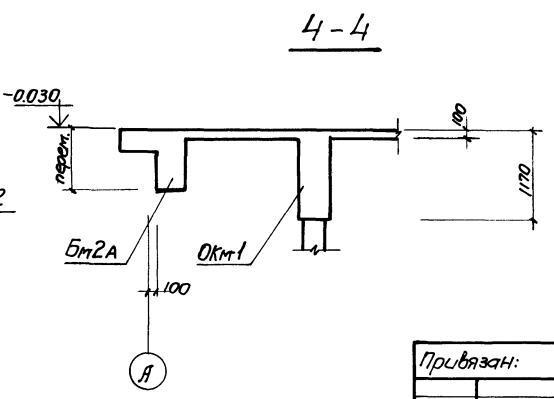
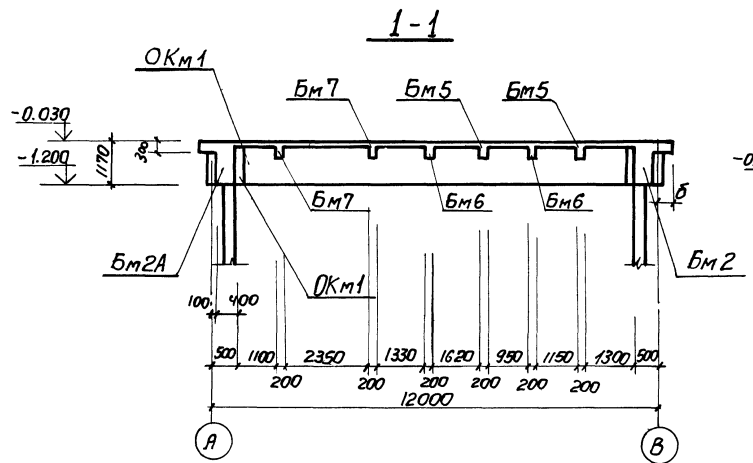


Таблица размеров

ε°	-20°С	30°С	-40°С
"a"	400	400	500
"б"	300	300	400

1. Закладные изделия (зачерненные) приварить к арматуре плиты перекрытия.
2. Стены подземной части условно показаны для монолитного варианта.



ТП 902-1-7083-КЖ

Привязан:		Канализационная насосная станция производительностью 200-1200 м ³ /ч напором 12±2 м с резервными - радиоканалы			Студия	Лист	Листов
Нач. отд.	Шейко				Р	7	
Н. комп.	Власенко						
Инж. эр.	Кунцавич						
Ст. инж.	Шмандиц						
Техник	Слатенко						

А.В.Бом III

Титовой проект 902-1-7083

Уч. и под. Проектная фирма "Спектр" г. Минск, ул. Купальни, 12

Альбом И

Таблицы проект 902-1-70-83

Листы поделочных изделий Взам. № 6

№	Поз.	Обозначение	Наименование	Кол.	Прим.	
1	2	3	4	5	6	7
			<u>Плита Пм 1, шт. 1</u>			
			<u>Сборочные единицы</u>			
1		ГОСТ 8478-81	Сетка С 58РТ-100 1040	40	п.м	
2		ГОСТ 8478-81	То же С 58РТ-100 1540	23.5	п.м	
3		ГОСТ 8478-81	-- С 58РТ-100 2350	38.5	п.м.	
			<u>Изделия заводные</u>			
5		1.400-15.81-550-07	МН555	226	п.м	
Я4		902-1-7083-КЖУ-МН5	МН5	2		
			Сталь рифленая δ=4 ГОСТ 5877	1	м ²	
Б4			-60x4 ГОСТ 103-76 e=970	3		
9		1.400-15.В.1.420-03	МН 406-2	2		
			<u>Детали</u>			
Б4	4		φ6А I ГОСТ 5781-82	106	п.м	
Б4	10		φ8А I ГОСТ 5781-82	345	п.м	
			φ14А III ГОСТ 5781-82			
Б4	11*		e=1270	18	1.53 кг	
Б4	12*		e=1170	20	1.41 кг	
Б4	13*		e=1500	97	1.81 кг	
Б4	14*		e=1650	62	2.0 кг	
Б4	15*		e=1830	5	2.21 кг	
Б4	16*		e=1150	21	1.39 кг	
Б4	17*		φ8А III ГОСТ 5781-82 e=750	24	0.3 кг	
			φ10А III ГОСТ 5781-82			
Б4	18		e=2600	52	1.6 кг	
Б4	19		e=1600	21	0.99 кг	
Б4	20		e=1200	14	0.74 кг	
Б4	25		e=2000	4	1.23 кг	
			φ12А III ГОСТ 5781-82			
Б4	27*		e=2700	4	2.4 кг	
Б4	28*		e=1400	4	1.24 кг	
Б4	29*		e=1800	8	1.6 кг	
Б4	30*		φ20А III ГОСТ 5781-82 e=1650	16	4.07 кг	
			<u>Балка Бм 1 шт. 1</u>			
			<u>Сборочные единицы</u>			
Я4	32	902-1-7083-КЖУ-Кр 6	Каркас плоский Кр 6	4		
Я4	33	-Кр 7	То же Кр 7	4		

1	2	3	4	5	6	7
Я4	34	902-1-	-КЖУ-С10	Сетка арматурная С10	2	
Я4	35		-С11	То же С11	4	
				<u>Детали</u>		
				φ14А III ГОСТ 5781-82		
Б4	27*		e=670	6	0.81 кг	
Б4	22*		e=570	6	0.69 кг	
Б4	23*		e=470	6	0.57 кг	
Б4	24*		e=350	6	0.42 кг	
Б4	36*		φ8А III ГОСТ 5781-82 e=450	80	0.18 кг	
Б4	37		φ6А I ГОСТ 5781-82 e=380	44	0.08 кг	
Б4	38		φ12А III ГОСТ 5781-82 e=300	8	0.27 кг	
				<u>Балка Бм 1А, шт. 1</u>		
				<u>Сборочные единицы</u>		
Я4	39	902-1-7083-КЖУ-Кр 8	Каркас плоский Кр 8	4		
Я4	40	-Кр 9	То же Кр 9	4		
Я4	41	-С12	Сетка арматурная С12	4		
Я4	42	-С13	То же С13	2		
Я4	43	-С14	" С14	4		
Я4	44	-С15	" С15	2		
				<u>Детали</u>		
				φ14А III ГОСТ 5781-82		
Б4	27*		e=670	6	0.81 кг	
Б4	22*		e=570	6	0.69 кг	
Б4	23*		e=470	6	0.57 кг	
Б4	24*		e=350	6	0.42 кг	
Б4	36*		φ8А III ГОСТ 5781-82 e=450	80	0.18 кг	
Б4	37		φ6А I ГОСТ 5781-82 e=380	44	0.08 кг	
Б4	38		φ12А III ГОСТ 5781-82 e=300	8	0.27 кг	
				<u>Балка Бм 2, Бм 2А, шт. 1</u>		
				<u>Сборочные единицы</u>		
Я4	45	902-1-7083-КЖУ-Кр 14	Каркас плоский Кр 14	4		
Я4	46	-Кр 15	То же Кр 15	4		
				<u>Детали</u>		
Б4	36*		φ8А III ГОСТ 5781-82 e=450	78	0.18 кг	
Б4	37		φ6А I ГОСТ 5781-82 e=380	40	0.08 кг	
Б4	38		φ12А III ГОСТ 5781-82 e=300	8	0.27 кг	

1	2	3	4	5	6	7
				<u>Балка Бм 3, шт. 1</u>		
				<u>Сборочные единицы</u>		
Я4	48	902-1-7083-КЖУ-Кр 1	Каркас плоский Кр 1	3		
Я4	49	-С1	Сетка арматурная С1	2		
				<u>Детали</u>		
Б4	50		φ10А III ГОСТ 5781-82 e=420	6	0.26 кг	
Б4	51		φ6А I ГОСТ 5781-82 e=180	18	0.04 кг	
				<u>Балка Бм 4 шт. 2</u>		
				<u>Сборочные единицы</u>		
Я4	52	902-1-7083-КЖУ-Кр 2	Каркас плоский Кр 2	3		
Я4	53	-С6, С7	Сетка арматурная С6	4		
Я4	67	-С2	То же С2	2		
				<u>Детали</u>		
Б4	50		φ10А III ГОСТ 5781-82 e=420	6	0.26 кг	
Б4	51		φ6А I ГОСТ 5781-82 e=180	18	0.04 кг	

*) поз. 11 ÷ 17 21 ÷ 24, 27 ÷ 30, 36 см. ведомость деталей на листе 12.

ТП 902-1-7083-КЖ			
Привязан:	Нач. отд. Шестко И.Копин Рук. зр. Кимчевич Ст. техн. Штанский Техник Слатенко	И. П. С. З. С.	Канализационная насосная станция производительностью 80 л/сек. 4 насосом 12:21 м с обратными клапанами.
Исполн:			РКМ 1. Спецификация (t° = -20°C, -30°C, Начальн)
			Стандия Лист Листов Р 8
			Гос. трест ЦСР Ульяновская область Заводская Водоканал

А. Лебедин

Т. Улюбовой, проект 902-1-7083

У. Ильямовой

Код	Значение	Поз.	Обозначение	Наименование	Кол.		Прим.
					6	7	
			<u>4</u>		<u>5</u>		
				Балка Бм5 шт.2			
				<u>Сборочные единицы</u>			
А4	54	902-1-7083-КЖУ-Кр3	-С3	Каркас плоский Кр3	3		
А4	55		-С3	Сетка арматурная С3	2		
А4	59		-С6, С7	То же С7	4		
	56	1.400-15 В.1 610-01		Изделие закладное М1602	2		
			<u>Детали</u>				
Б4	50			φ10 АIII ГОСТ 5781-82 е-420	6	0,26кг	
Б4	51			φ6 АI ГОСТ 5781-82 е-180	22	0,04кг	
			<u>Балка Бм6 шт.2</u>				
			<u>Сборочные единицы</u>				
А4	54	902-1-7083-КЖУ-Кр3	-С3	Каркас плоский Кр3	3		
А4	55		-С3	Сетка арматурная С3	2		
			<u>Детали</u>				
Б4	50			φ10 АIII ГОСТ 5781-82 е-420	6	0,26кг	
Б4	51			φ6 АI ГОСТ 5781-82 е-180	22	0,04кг	
			<u>Балка Бм7 шт.2</u>				
			<u>Сборочные единицы</u>				
А4	54	902-1-7083-КЖУ-Кр3	-С3	Каркас плоский Кр3	3		
А4	55		-С3	Сетка арматурная С3	2		
А4	59		-С6, С7	То же С7	4		
			<u>Детали</u>				
Б4	50			φ10 АIII ГОСТ 5781-82 е-420	6	0,26кг	
Б4	51			φ6 АI ГОСТ 5781-82 е-180	22	0,04кг	
			<u>Балка Бм8, Бм8А шт.4</u>				
			<u>Сборочные единицы</u>				
А4	60	902-1-7083-КЖУ-Кр4	-С5	Каркас плоский Кр4	3		
А4	61		-С5	Сетка арматурная С5	2		
А4	71		-С18	То же С18	2		
	56	1.400-15 В.1 610-01		Изделие закладное М1602	1		
			<u>Детали</u>				

1	2	3	4	5	6	7
Б4	57			φ10 АIII ГОСТ 5781-82 е-350	6	0,22кг
Б4	51			φ6 АI ГОСТ 5781-82 е-180	10	0,04кг
			<u>Балка Бм9, шт.1</u>			
			<u>Сборочные единицы</u>			
А4	62	902-1-7083-КЖУ-Кр5	-С4	Каркас плоский Кр5	3	
А4	63		-С4	Сетка арматурная С4	2	
			<u>Детали</u>			
Б4	57*			φ10 АIII ГОСТ 5781-82 е-350	6	0,21кг
Б4	51			φ6 АI ГОСТ 5781-82 е-180	24	0,04кг
			<u>Балка Бм10 шт.1</u>			
			<u>Сборочные единицы</u>			
А4	68	902-1-7083-КЖУ-Кр24	-С4	Каркас плоский Кр24	3	
А4	63		-С4	Сетка арматурная С4	2	

1	2	3	4	5	6	7
			<u>Детали</u>			
Б4	64*			φ12 АIII ГОСТ 5781-82 е-510	6	0,46кг
Б4	51			φ6 АI ГОСТ 5781-82 е-180	24	0,04кг
			<u>Балка Бм11 шт.1</u>			
			<u>Сборочные единицы</u>			
А4	65	902-1-7083-КЖУ-Кр16	-С9	Каркас плоский Кр16	2	
А4	65		-С9	Сетка арматурная С9	2	
			<u>Детали</u>			
Б4	57*			φ10 АIII ГОСТ 5781-82 е-350	4	0,22кг
Б4	51			φ6 АI ГОСТ 5781-82 е-180	12	0,04кг
			<u>Материалы на РКМ1</u>			
			<u>Бетон марки М200</u>		405	м³

* поз. 31, 57 и 64 см. Ведомость деталей на листе 19.

Ведомость расхода стали на один элемент, кг

Марка элемента	Изделия арматурные													Изделия закладные										
	Арматура						Класса							Арматура класса										
	А I			А III			Вр-I							А I			А III							
	ГОСТ 5781-82			ГОСТ 5781-82			ГОСТ 16727-80							ГОСТ 5781-82			ГОСТ 5781-82							
РКМ1	φ6	φ8	φ10	Уточн	φ8	φ10	φ12	φ14	φ20	φ22	φ25	φ28	Уточн	φ5	Уточн	φ6	φ16	Уточн	φ8	φ10	φ12	Уточн		
	128,5	406,5	128,3		657,3	297,0	156,5	305,2	426,6	851,6	424,1	80,7	692,3	323,2	529,0	528,0	4419,5	499,6	1,14	50,74	40,6	4,2	8,4	53,2

продолжение ведомости

Изделия закладные												
Прокат марки											Всего расход	
ВСт3 КП2						ВСт3Кп2-1						
ГОСТ 103-76			ГОСТ 8259-77*			ГОСТ 8259-72*		ГОСТ 3282-75*				
-8-6	-8-8	-8-12	-60x4	Уточн	-8-4	Уточн	63x3	Уточн	Tr.20	Уточн		
3,8	56,4	2,4	5,50	68,1	33,4	33,4	119,05	119,05	1,8	1,8	326,3	4745,8

ТП 902-1-7083-КЖУ	
Прибыло:	Нач. Дня Школа
	Исполн. Власенко
	Кл. 32 Куницын
	Ин. Указ Штенда
	Техник Славенко
	Служб.
Уч. №	
Инв. №	
	Канализационная насосная станция производительностью 200-1200 м³/ч высотой 12-27 м с решетками-дровилками
	РКМ1. Стяжка опалубка (t _{ср} = 20°C, -30°C, Окончание)
Станд. Лист	Листов
Р	9
	Востроу С.С.С.Р. Союзвладельца/проект. Дарковский Водоканал/Б.С.Т.

Яльбом III

Тшловск проект 902-1-7083

Итого вес по всем листам и состав проект 10кг

Кол	Прим.	Наименование	Обозначение	Габариты		
				1	2	3
6	7			4		
<u>Плита ПМ1-шт.1</u>						
<u>Сборочные единицы</u>						
40	п.м.	Сетка С 58РТ-100 1040	ГОСТ 8478-81	1		
23,5	п.м.	То же С 58РТ-100 1540	ГОСТ 8478-81	2		
38,5	п.м.	С 58РТ-100 2350	ГОСТ 8478-81	3		
<u>Узелвя закладные</u>						
22,6	п.м.	МН 556	1.400-15.81.550-07	5		
2		МН 5	902-1-7083-КЖУ-МН5	6		
1	м ²	Сталь рифленая 5-4ГОСТ8583-71		7		
3		60х4 ГОСТ103-76 е=370		8		
2		МН 406-2	1.400-15.81.420-03	9		
<u>Детали</u>						
196	п.м.	Ф6А I ГОСТ 5781-82		4		
345	п.м.	Ф8А I ГОСТ 5781-82		10		
<u>Ф14А III ГОСТ 5781-82</u>						
16	1.65кг	е=1370		11*		
20	1.51кг	е=1250		12*		
97	1.91кг	е=1600		13*		
62	2.11кг	е=1750		14*		
5	2.33кг	е=1930		15*		
21	1.39кг	е=1150		16*		
24	0.3кг	Ф8А III ГОСТ 5781-82 е=780		17*		
<u>Ф10А III ГОСТ 5781-82</u>						
52	1.6кг	е=2600		18		
21	0.99кг	е=1600		19		
14	0.74кг	е=1200		20		
4	1.23кг	е=2000		25		
<u>Ф12А III ГОСТ 5781-82</u>						
4	2.4кг	е=2700		27*		
4	1.24кг	е=1400		28*		
8	1.6кг	е=1800		29*		
16	4.32кг	Ф80А III ГОСТ 5781-82 е=1750		30*		
<u>Балка Бм 1 шт.1</u>						
<u>Сборочные единицы</u>						
4		Каркас плоский Кр10	902-1-7083-КЖУ-Кр10	33		

1	2	3	4	5	6	7
А4	34	902-1-7083-КЖУ-Кр11	Каркас плоский Кр11		4	
А4	35	-С10	Сетка арматурная С10		2	
А4	36	-С11	То же С11		4	
<u>Детали</u>						
<u>Ф14А III ГОСТ 5781-82</u>						
64	21*	е=670		6	0.81кг	
64	22*	е=570		6	0.69кг	
64	23*	е=470		6	0.57кг	
64	24*	е=350		6	0.42кг	
64	37*	Ф8А III ГОСТ 5781-82 е=450		80	0.18кг	
64	38	Ф6А I ГОСТ 5781-82 е=380		44	0.08кг	
64	39	Ф12А III ГОСТ 5781-82 е=300		8	0.27кг	
<u>Балка Бм 1А-шт.1</u>						
<u>Сборочные единицы</u>						
А4	40	902-1-7083-КЖУ-Кр12	Каркас плоский Кр12		4	
А4	41	-Кр13	То же Кр13		4	
А4	42	-С12	Сетка арматурная С12		4	
А4	43	-С13	То же С13		2	
А4	44	-С14	" С14		4	
А4	45	-С15	" С15		2	
<u>Детали</u>						
<u>Ф14А III ГОСТ 5781-82</u>						
64	21*	е=670		6	0.81кг	
64	22*	е=570		6	0.69кг	
64	23*	е=470		6	0.57кг	
64	24*	е=350		6	0.42кг	
64	37*	Ф8А III ГОСТ 5781-82 е=450		80	0.18кг	
64	38	Ф6А I ГОСТ 5781-82 е=380		44	0.08кг	
64	39	Ф12А III ГОСТ 5781-82 е=300		8	0.27кг	
<u>Балка Бм 2, Бм 2А, шт.1</u>						
<u>Сборочные единицы</u>						
А4	46	902-1-7083-КЖУ-Кр14	Каркас плоский Кр14		4	
А4	47	-Кр15	То же Кр15		4	
<u>Детали</u>						
64	37*	Ф8А III ГОСТ 5781-82 е=450		76	0.18кг	
64	38	Ф6А I ГОСТ 5781-82 е=300		40	0.08кг	
64	39	Ф12А III ГОСТ 5781-82 е=300		8	0.27кг	

1	2	3	4	5	6	7
				<u>Балка Бм 3-шт.1</u>		
				<u>Сборочные единицы</u>		
А4	48	902-1-7083-КЖУ-Кр1	Каркас плоский Кр1		3	
А4	49	-С1	Сетка арматурная С1		2	
<u>Детали</u>						
64	50	Ф10А III ГОСТ 5781-82 е=420		6	0.26кг	
64	51	Ф6А I ГОСТ 5781-82 е=180		18	0.04кг	
<u>Балка Бм 4-шт.2</u>						
<u>Сборочные единицы</u>						
А4	52	902-1-7083-КЖУ-Кр2	Каркас плоский Кр2		3	
А4	53	-С6, С7	Сетка арматурная С6		4	
А4	67	-С2	То же С2		2	
<u>Детали</u>						
64	50	Ф10А III ГОСТ 5781-82 е=420		6	0.26кг	
64	51	Ф6А I ГОСТ 5781-82 е=180		18	0.04кг	

* - поз. 11-17, 21-24, 27-30, 37-см. ведомость деталей на листе 12

ТП 902-1-7083-КЖ			
Привязан:	Нач. авто Шесико Н. контр. Власенко Инж. гр. Куницын Ст. инж. Шманов Техник Слатенко	Лист 10	Канализационная насосная станция, производительности 300+1200 м ³ /ч напором 12-27м с решетками-дровилками
Итого	РКМ1, спецификация (t°=-40°С, начало)	Р 10	Госстрой СССР Санэпидемконтроль Водоканалпроект

А.16508 III
Туповас проект 902-1-7083

№	Длина	Поз.	Обозначение		Наименование		Кол.	Прим.
			1	2	3	4		
						Балка БМ5, шт.2		
						Сборочные единицы		
А4	54		902-1-7083-КЖУ-Кр3			Каркас плоский Кр3	3	
А4	55		-С3			Сетка арматурная С3	2	
А4	59		-С6, С7			То же С7	4	
А4	56		1.400-15 В.1 610-01			Изделие закладноеМ1602	2	
						<u>Детали</u>		
Б4	50					φ10А III ГОСТ 5781-82 е-420	6	0,26кг
Б4	51					φ6А I ГОСТ 5781-82 е-180	22	0,04кг
						<u>Балка БМ6, шт.2</u>		
						Сборочные единицы		
А4	54		902-1-7083-КЖУ-Кр3			Каркас плоский Кр3	3	
А4	55		-С3			Сетка арматурная С3	2	
						<u>Детали</u>		
Б4	50					φ10А III ГОСТ 5781-82 е-420	6	0,26кг
Б4	51					φ6А I ГОСТ 5781-82 е-180	22	0,04кг
						<u>Балка БМ7, шт.2</u>		
						Сборочные единицы		
А4	54		902-1-7083-КЖУ-Кр3			Каркас плоский Кр3	3	
А4	55		-С3			Сетка арматурная С3	2	
А4	59		-С6, С7			То же С7	4	
						<u>Детали</u>		
Б4	50					φ10А III ГОСТ 5781-82 е-420	6	0,26кг
Б4	51					φ6А I ГОСТ 5781-82 е-180	22	0,04кг
						<u>Балка БМ8, БМ8А шт.1+1</u>		
						Сборочные единицы		
А4	60		902-1-7083-КЖУ-Кр4			Каркас плоский Кр4	3	
А4	61		-С5			Сетка арматурная С5	2	
А4	71		-С18			То же С18	2	
А4	56		1.400-15 В.1 610-01			Изделие закладноеМ1602	1	
						<u>Детали</u>		
Б4	57					φ10А III ГОСТ 5781-82 е-350	6	0,22кг

1	2	3	4	5	6	7
Б4	51			φ6А I ГОСТ 5781-82 е-180	10	0,04кг
				<u>Балка БМ9, шт.1</u>		
				Сборочные единицы		
А4	62		902-1-7083-КЖУ-Кр5	Каркас плоский Кр5	3	
А4	63		-С4	Сетка арматурная С4	2	
				<u>Детали</u>		
Б4	51			φ14 А III ГОСТ 5781-82 е-590	6	0,71кг
Б4	51			φ6А I ГОСТ 5781-82 е-180	24	0,04кг
				<u>Балка БМ10, шт.1</u>		
				Сборочные единицы		
А4	68		902-1-7083-КЖУ-Кр 24	Каркас плоский Кр24	3	
А4	63		-С4	Сетка арматурная С4	2	

1	2	3	4	5	6	7
				<u>Детали</u>		
Б4	64			φ12А III ГОСТ 5781-82 е-510	6	0,46кг
Б4	51			φ6А I ГОСТ 5781-82 е-180	24	0,04кг
				<u>Балка БМ11, шт.1</u>		
				Сборочные единицы		
А4	65		902-1-7083-КЖУ-Кр 16	Каркас плоский Кр16	2	
А4	66		-С9	Сетка арматурная С9	2	
				<u>Детали</u>		
Б4	57			φ10А III ГОСТ 5781-82 е-350	4	0,22кг
Б4	51			φ6А I ГОСТ 5781-82 е-180	12	0,04кг
				<u>Материалы на РКМ1</u>		
				Бетон марки М200	420	м ³

*) поз. 31, 57 и 64 см. ведомости деталей на листе 19.

Ведомость расхода стали на один элемент кг.

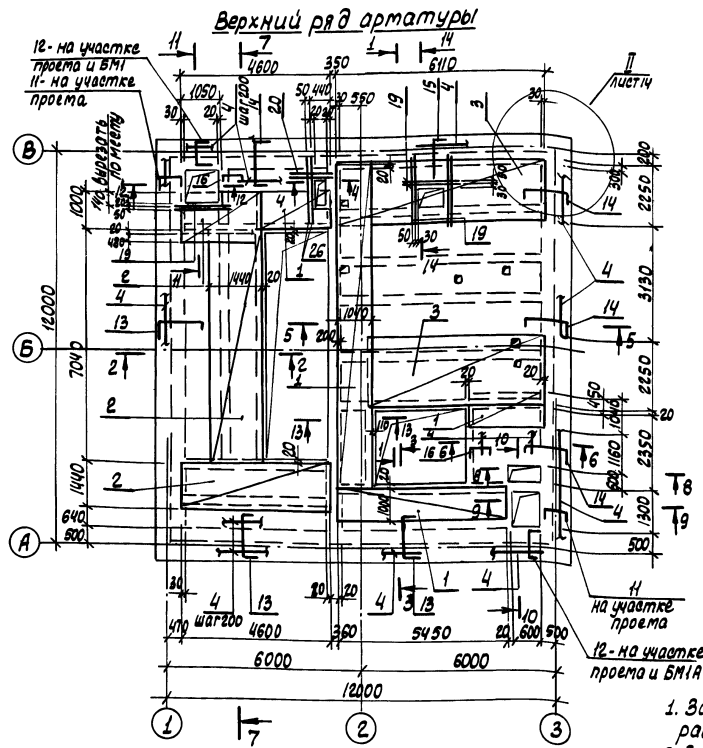
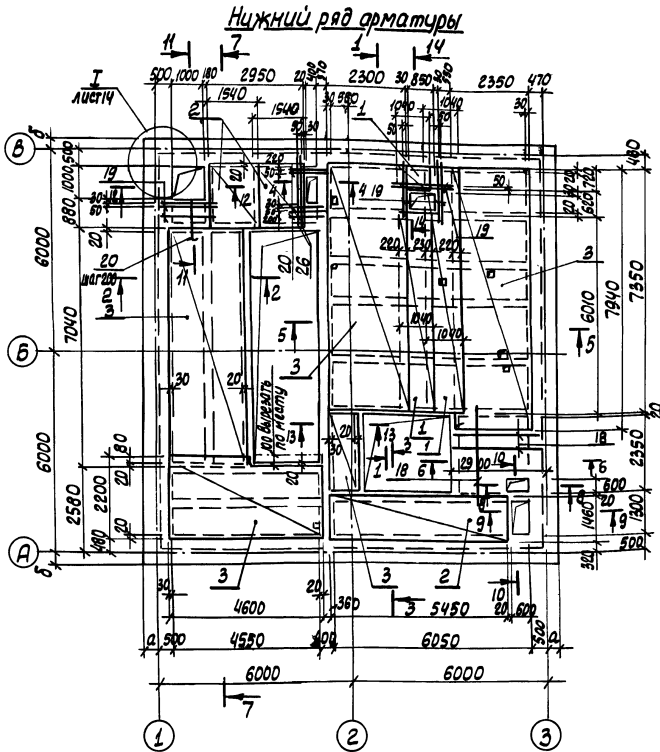
Марка элемента	Изделия арматурные											Изделия закладные											
	Арматура класса											Арматура класса											
	А I					А II					Всего		А I		А II								
	ГОСТ 5781-82					ГОСТ 5781-82					ГОСТ 6727-80		ГОСТ 5781-82		ГОСТ 5781-82								
φ6	φ8	φ12	Умощ	φ8	φ10	φ12	φ14	φ20	φ22	φ25	φ28	Умощ	φ5	Умощ	φ6	φ16	Умощ	φ8	φ10	φ12	Умощ		
РКМ1	128,5	406,5	122,3		6513	2970	156,5	3052	1477	853,6	62,7	516,1	692,5	33633	528,0	528,0	49,6	1,14	5074	40,6	4,2	8,4	53,2

продолжение ведомости

Изделия закладные											Всего	Общий расход	
Прокат марки													
Всг 3 К12													
ГОСТ 103-76	ГОСТ 8568-77*	ГОСТ 8539-72	ГОСТ 3262-75*	ГОСТ 103-76	ГОСТ 8568-77*	ГОСТ 8539-72	ГОСТ 3262-75*	ГОСТ 103-76	ГОСТ 8568-77*	ГОСТ 8539-72	ГОСТ 3262-75*		
-5-6	-5-8	-5-12	-60М	-5-4	Умощ	Л60х5	Тр.20	Умощ					
3,8	56,4	2,4	5,50	33,4	33,4	119,05	1,8	1,8	326,3			4874,9	

ТП 902-1-7083-КЖ										
Привязки:	Нач. вост.	Ше. вост.	Л-	Канализационная наклонная	Стекло	Лист	Листов			
				состоящая из 3-х частей	Р	11				
				φ200:1200 мм 3/4 напором 12-21 мм с решетками-двойлками.						
				РКМ1. Спецификация (t=40°C, окончание).						
				Госстрой СССР						
				Саратовский						
				Водоканалпроект						

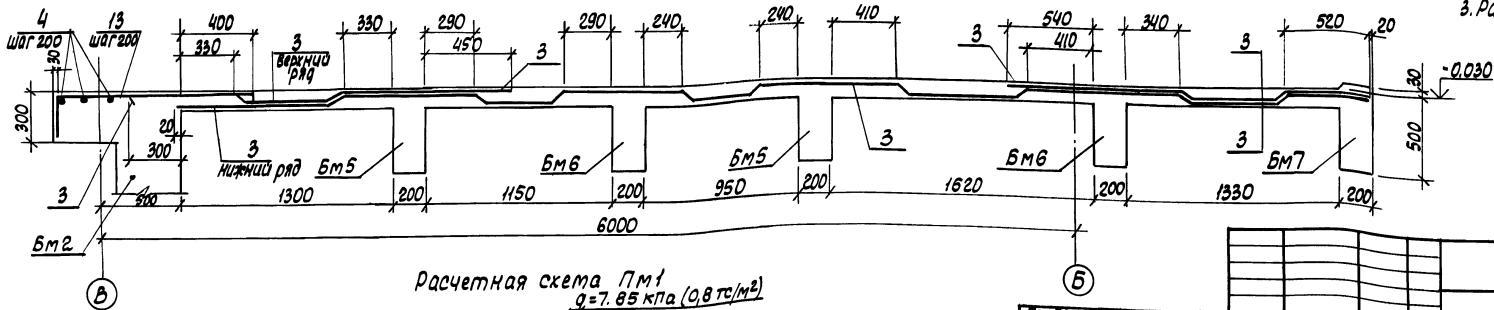
Схема армирования Пм1



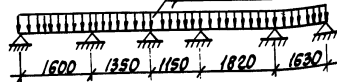
Ведомость деталей

Поз.	Эскиз	
11	250	710 (810) 250
12	250	610 (710) 250
13	80	1170 (1270) 250
14	80	1320 (1420) 250
15	80	1500 (1600) 250
16	80	700 250
17		400 70
27	275	2150 275
28	275	850 275
29	275	1250 275
30	80	1320 (1420) 250
21	150	520
22	150	420
23	150	320
24	150	200
38 (37)	50	350 150

1-1



Расчетная схема Пм1
 $q = 7.85 \text{ кПа (0.8 тс/м}^2\text{)}$



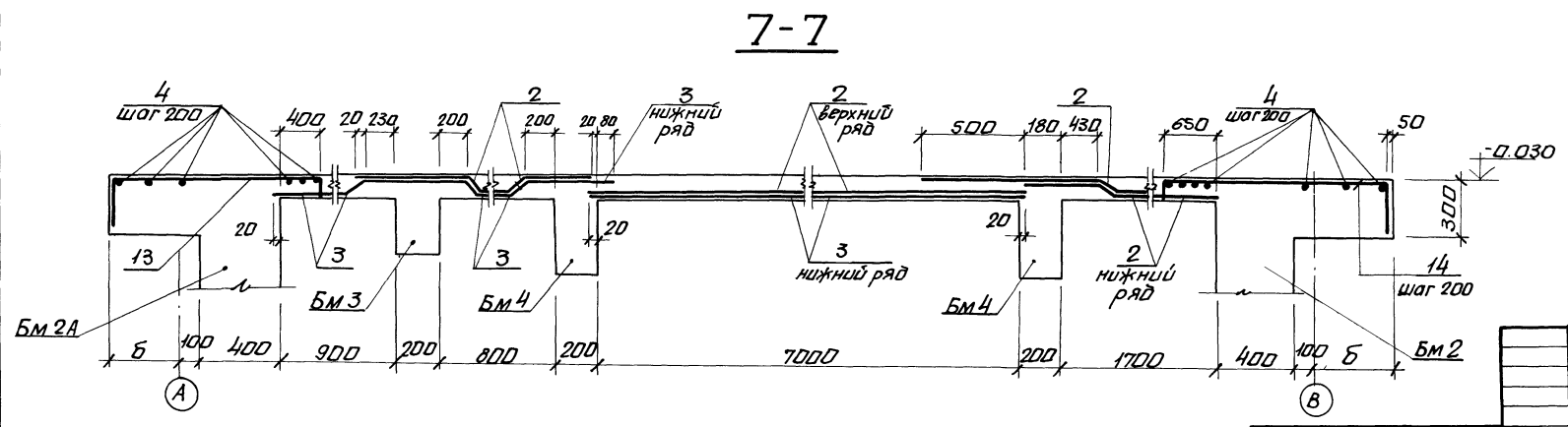
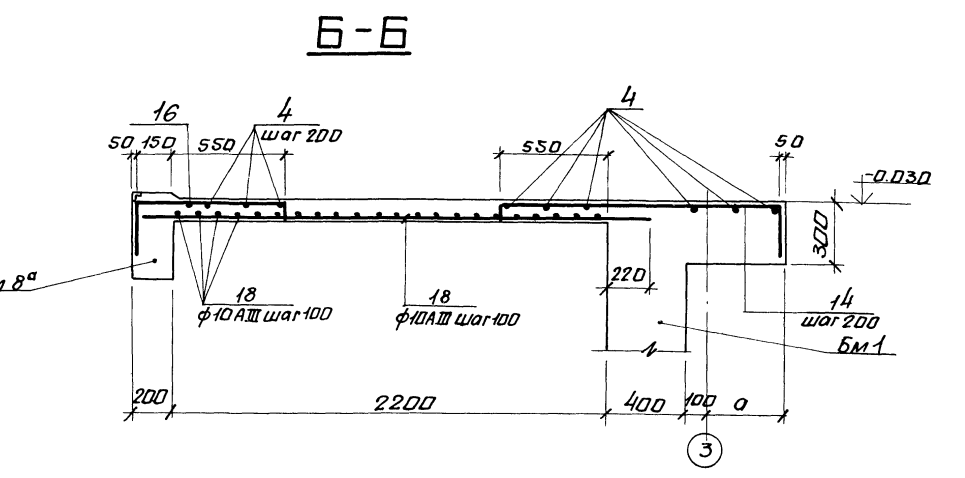
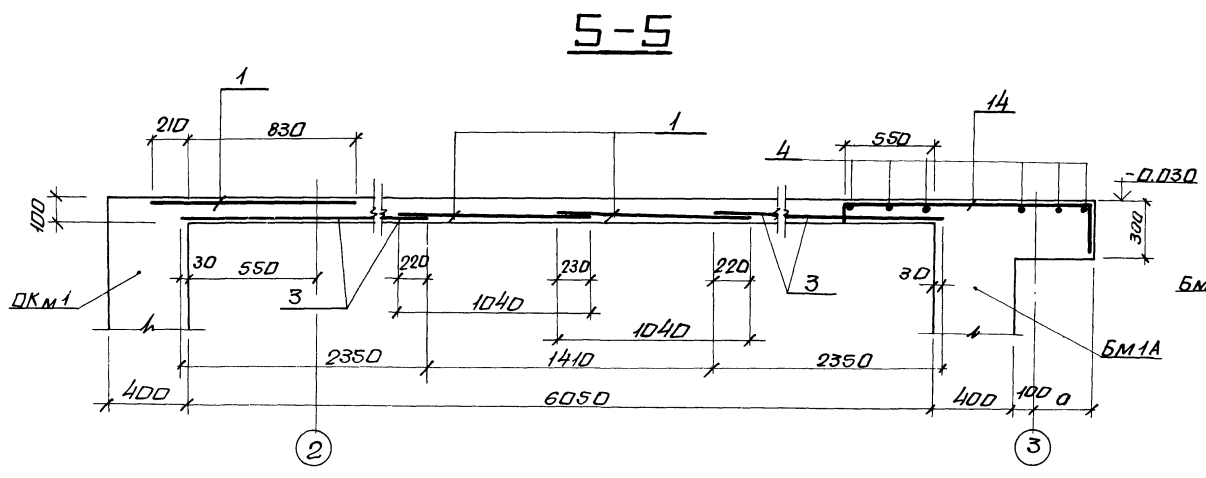
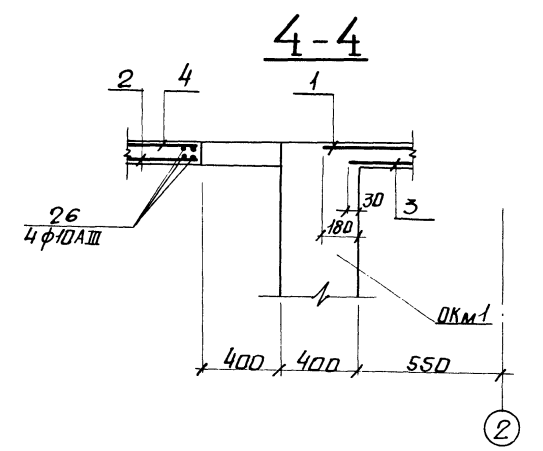
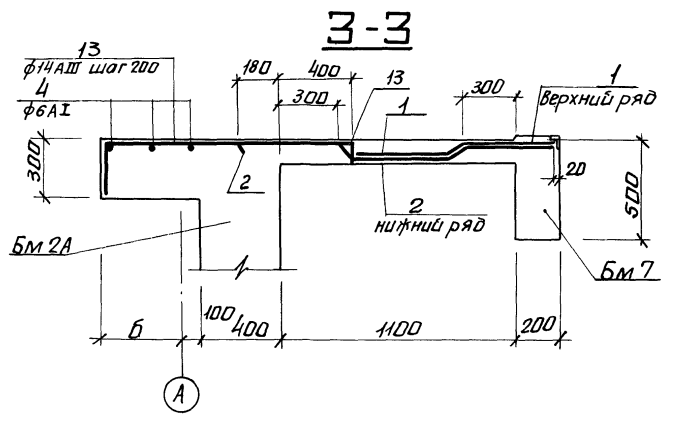
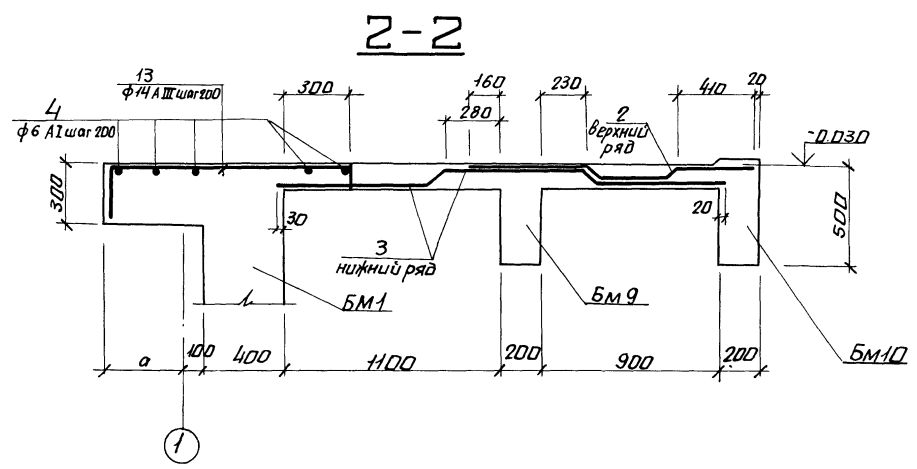
1. Защитный слой бетона для рабочей арматуры плиты - 15мм.
2. Арматуру в пределах отверстий вырезать по месту и отогнуть в тело плиты
3. Размеры в скобках даны для $t = -40^\circ\text{C}$.

ТП902-1-188-КЖ			
Привязан:		И.Контр. Власенко	Континентальная напорная станция
		Сп. инж. Шманцов	Проект № 21/11-188-КЖ
		Техник Савченко	Пояснительный текст к проекту
			Сечение 1-1.

19132-03 24

Копия Кулешова

Альбом №
Пиловый проект 902-1-7083
ИМБ ЛПОД. Подпись и дата: _____

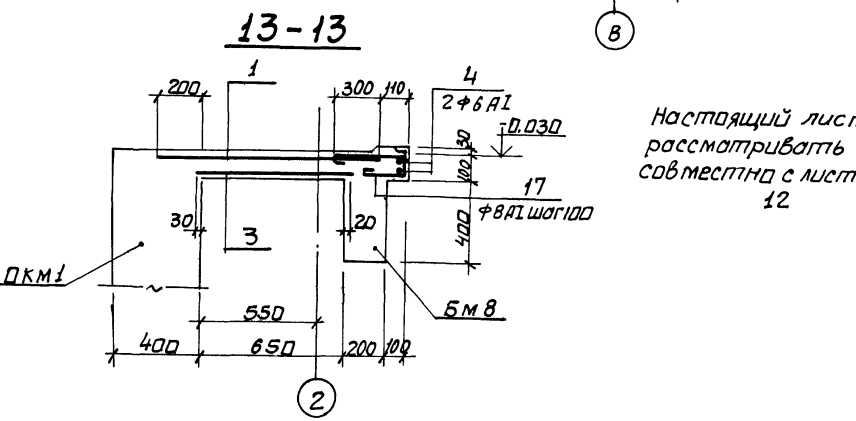
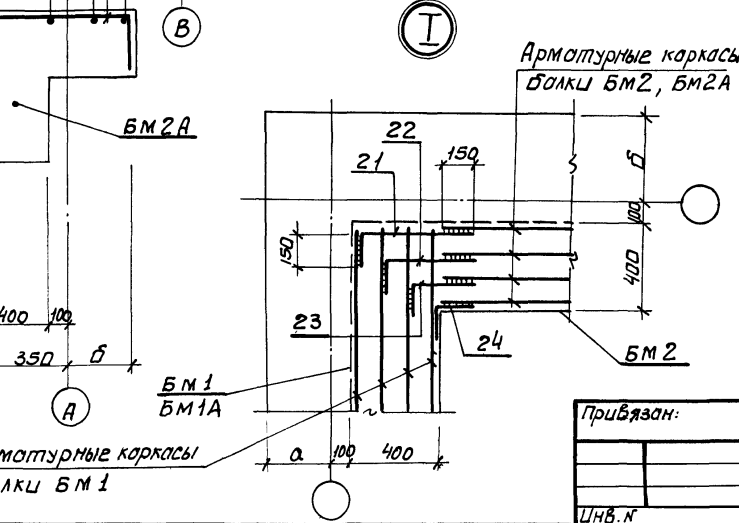
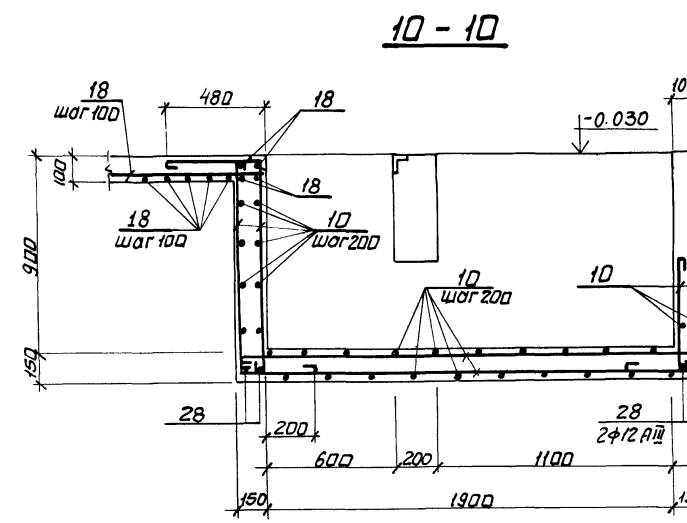
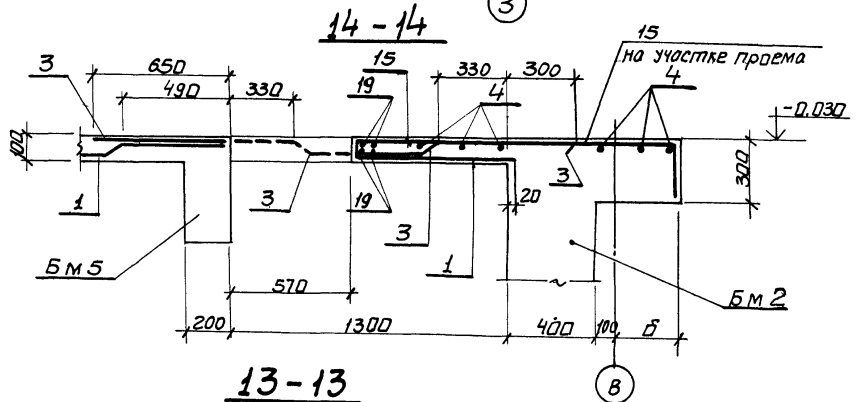
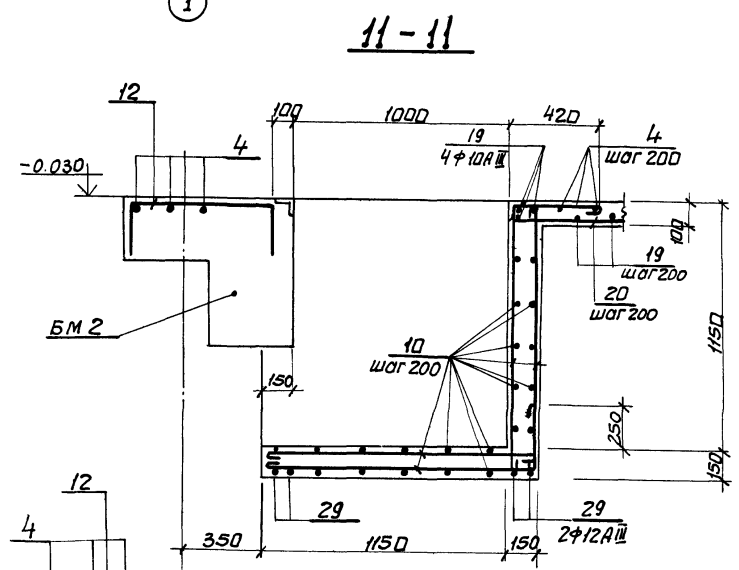
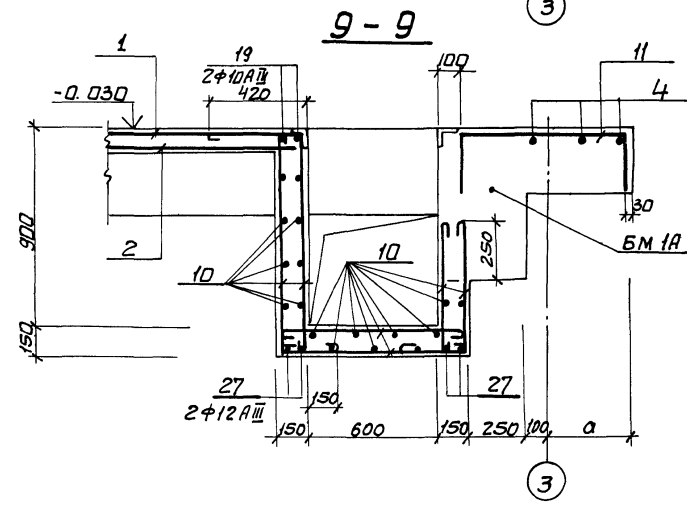
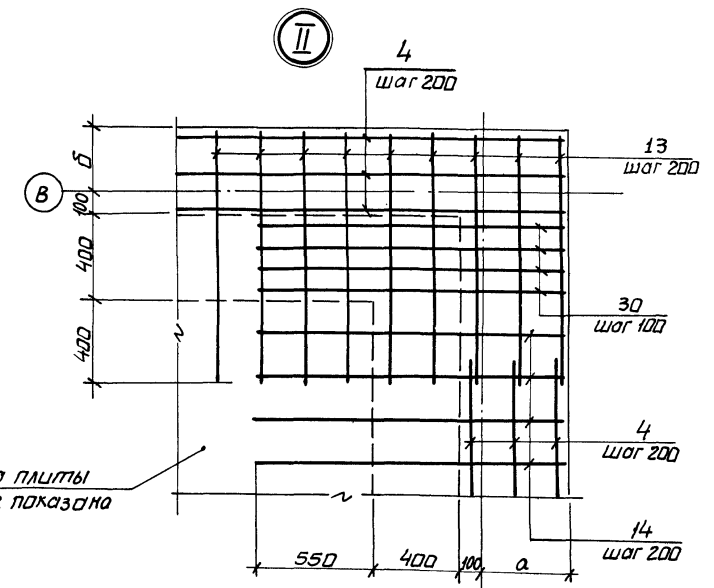
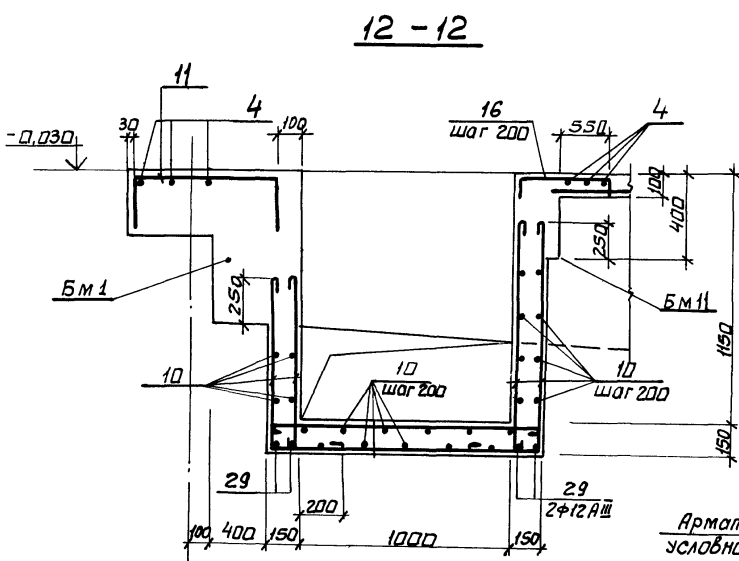
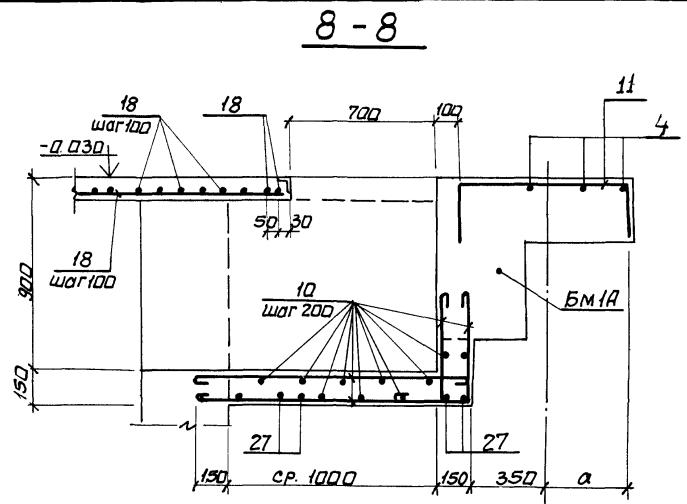


ТЛ 902-1-7083-КЖ			
Привязан:	Нач. отд. Шейко	И. контр. Власенко	Руч. гр. Куцеевич
Инв. №	Ст. инж. Шмандий	Техник Клатенко	С.Л.
Канализационная насосная станция производительностью 200-1200 м ³ /ч напором 12-27 м с решетками-дробилками.			Стадия Лист Листов Р 13
Пм 1. Схема армирования. Разрезы 2-2 - 7-7.			Госстрой СССР Союзвобудканалшпроект Харьковский в/д Каналпроект

Альбом III

902-1-70.83

Тилобой проект



Арматура плиты условно не показана

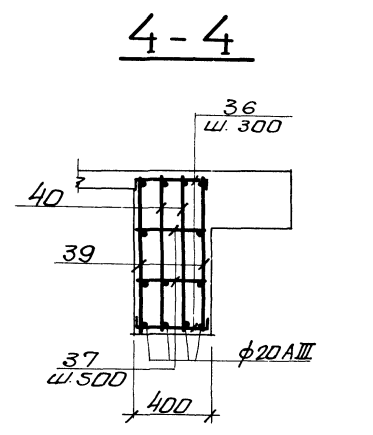
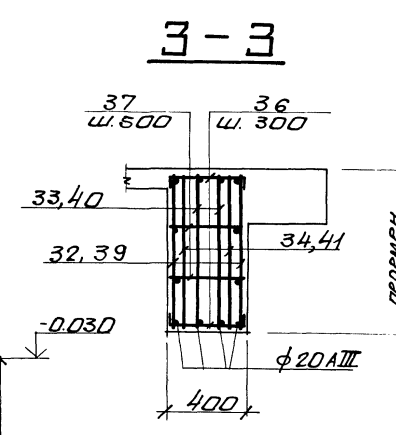
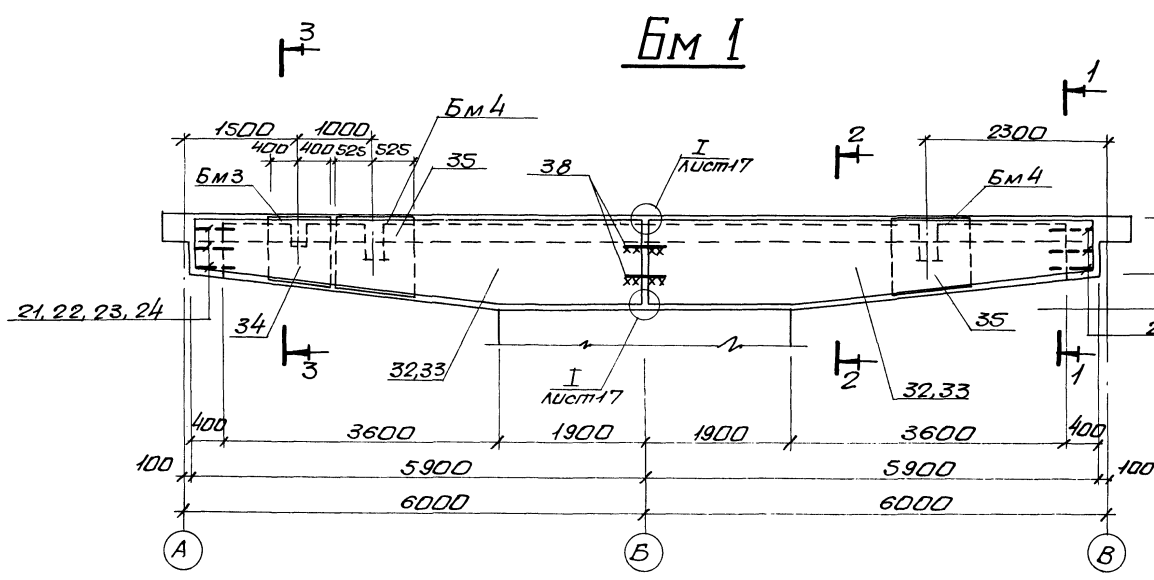
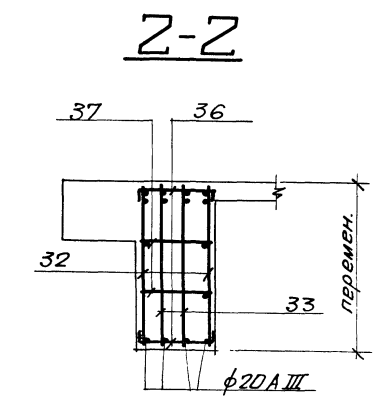
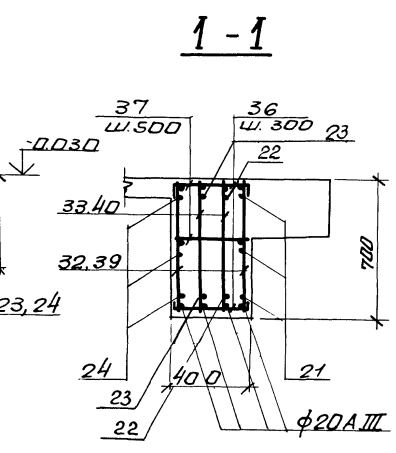
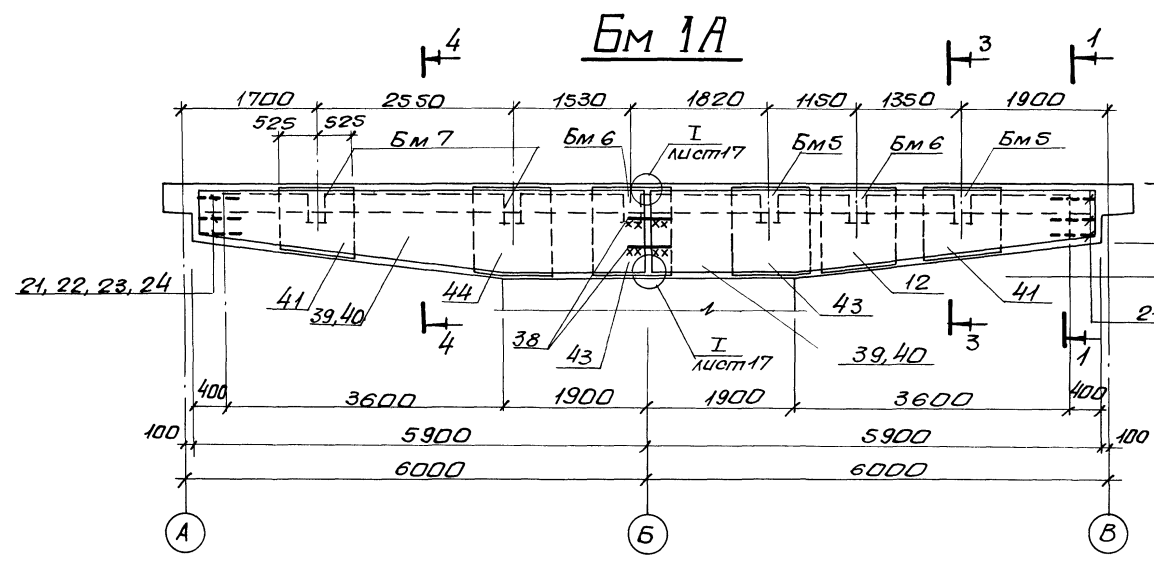
Арматурные каркасы балки БМ2, БМ2А

Арматурные каркасы балки БМ1

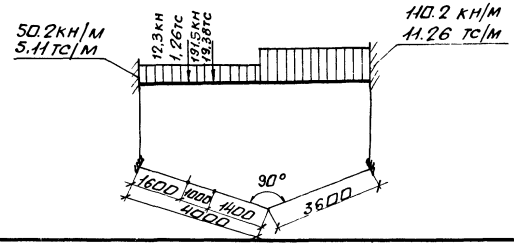
Настоящий лист рассматривать совместно с листом 12

ТН902-1-70.83-КЖ							
Привязан:	Ноч.отд.	Шейко		Канализационная насосная станция производительностью 200-1200 м ³ /сут. попором 12-27м с решетками - проволочными	Стадия	Лист	Листов
	Н.компр	Благенко		ПМ1. Схема армирования Узлы I, II. Сечения 8-8-14-14	Р	14	
	Рук. гр.	Кунцевич			Госстрой СССР Среднеазиатский проект Харьковский Видеокооппроект		
	Ст. инж.	Шманов					
	Техник.	Сметенко					

А.16.БМ III
 Типовой проект 902-1-70.83
 Ш.Н.Н.



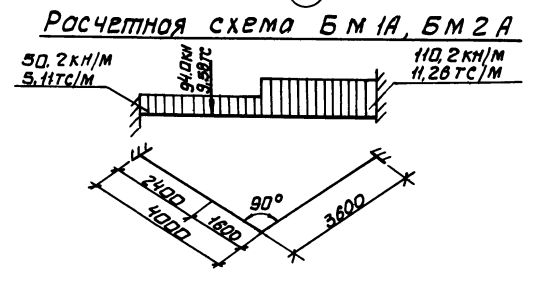
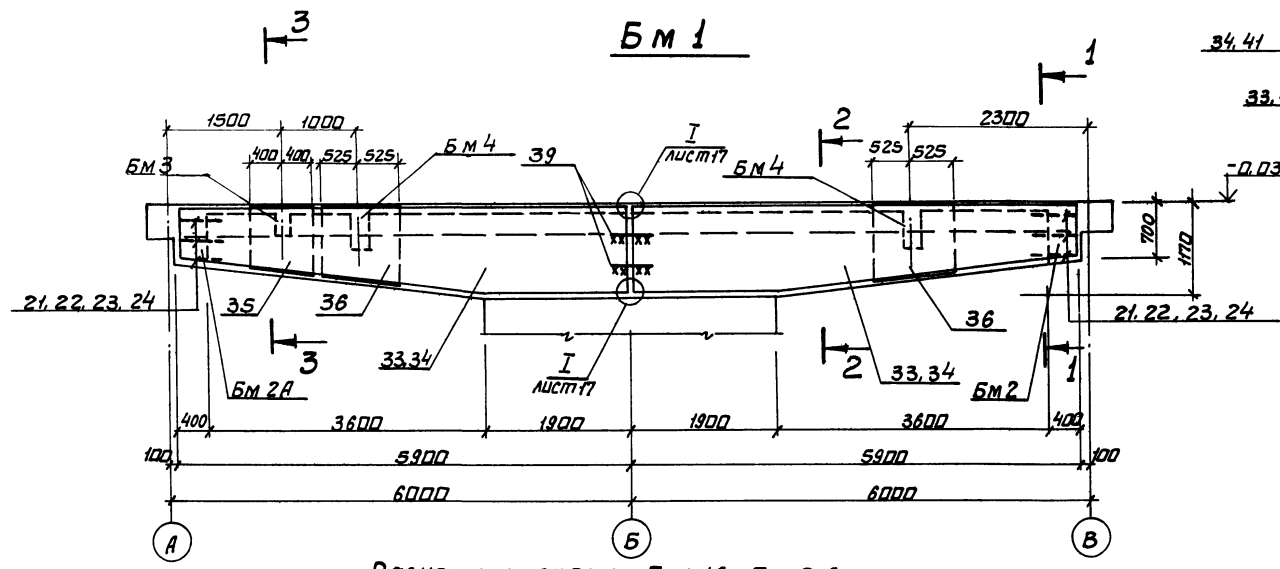
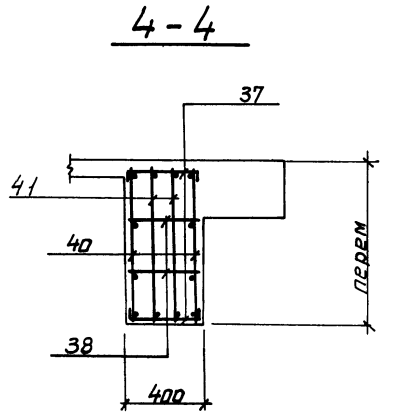
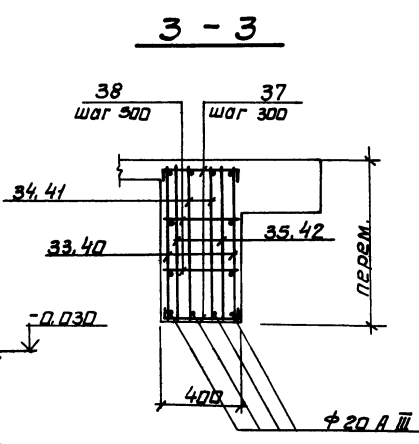
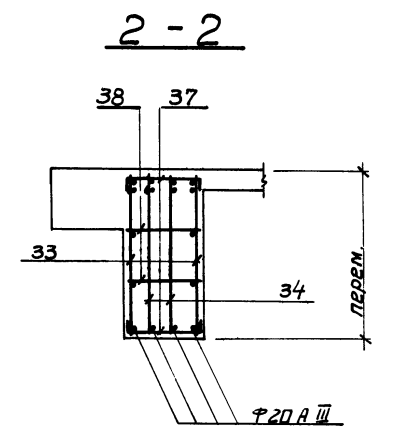
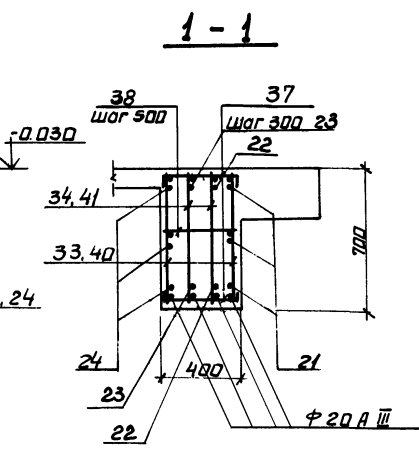
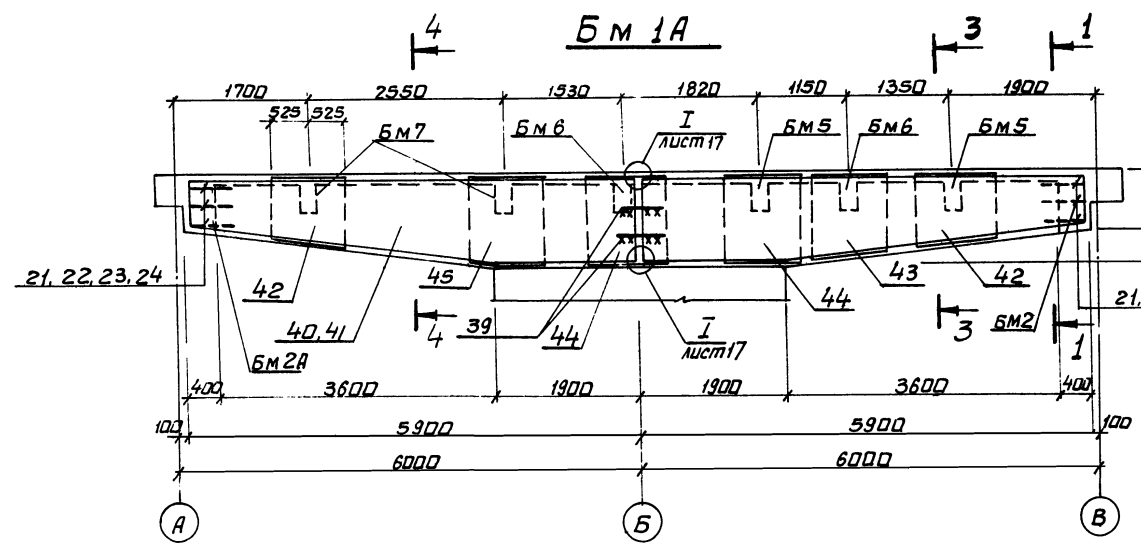
Расчетная схема БМ 1, БМ 2А



1. Защитный слой бетона до рабочей арматуры принят 30 мм.
2. Стержни поз. 36 приварить к арматуре.
3. Стержни поз. 21-24 установить по узлу II на листе 14.

				ТП 902-1-70.83-КЖ	
привязан:		Начальн. Шейко	Инженер Власенко	Инженер Рук. гр. Кунцевич	Ст. инж. Шмандий
		Инженер Широшников	Канализационная насосная станция производительностью 200 м³/ч с напором 12 м с решетками-дробилками.		Сталля лист листов Р 15
Ш.Н.Н.		РКМ-1. Схемы армирования балок БМ1, БМ1А (ε = -20°C, -30°C).		Госстрой сср союзвводпроектнаб. Киевский водоканалпроект	

19182-03 27

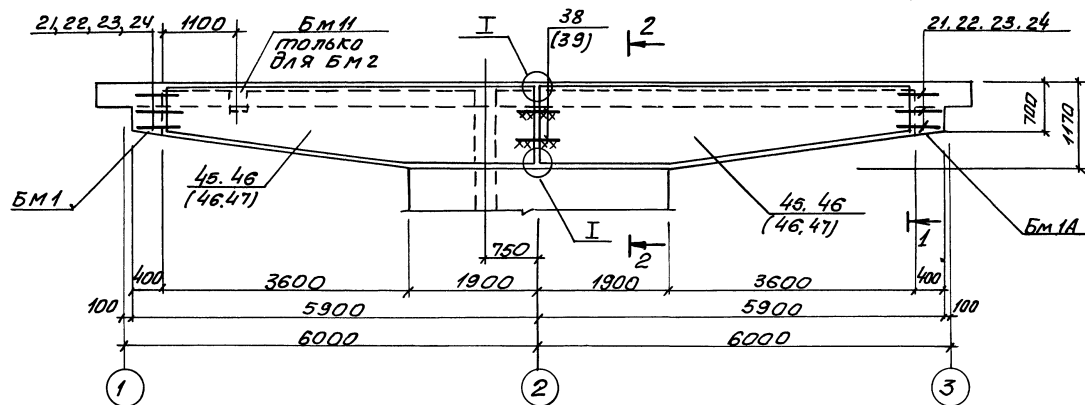


1. Защитный слой бетона для рабочей арматуры принят 30 мм.
2. Стержни поз. 21 ÷ 24 устанавливать по узлу II на листе 14.
3. Стержни поз. 37 приворить к арматуре.

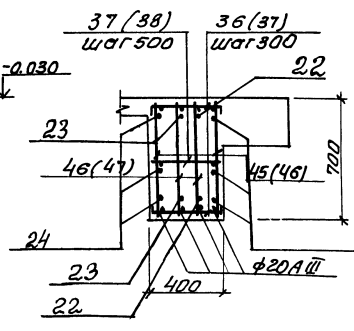
ТП 902-1-70.83-КЖ	
Привязан:	Канализационная насосная станция производительностью 200 ÷ 1200 м ³ /ч. Диаметр 12 ÷ 21 м с ривольвентом - вращающийся
Имя: Шайко	Страна: Р
И.М.П. Власов	Лист: 16
Ст. инж. Шмандин	Листов:
Инж. Шмандин	Листов:
КМ 1 Схемы армирования балок БМ 1, БМ 1А (t = -40° С)	Копия ссср Сибирь Арктика проект Карьковская Ваваканал проект

1982.03 28

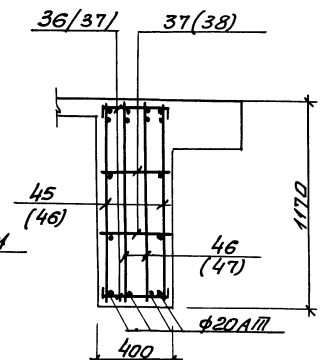
БМ2 БМ2А



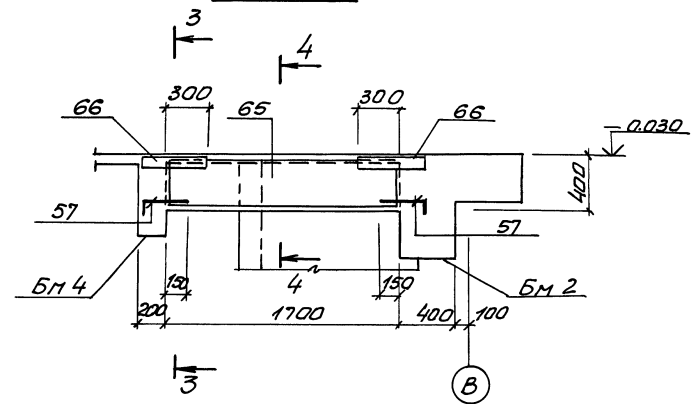
1-1



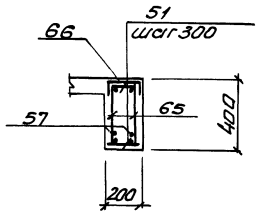
2-2



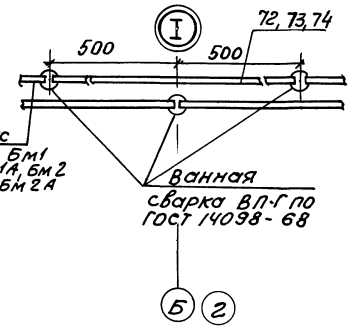
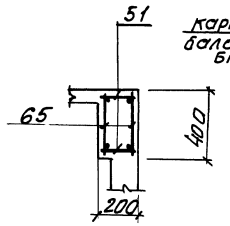
БМ11



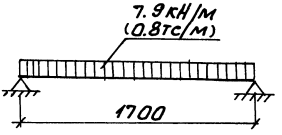
3-3



4-4



Расчетная схема БМ-11

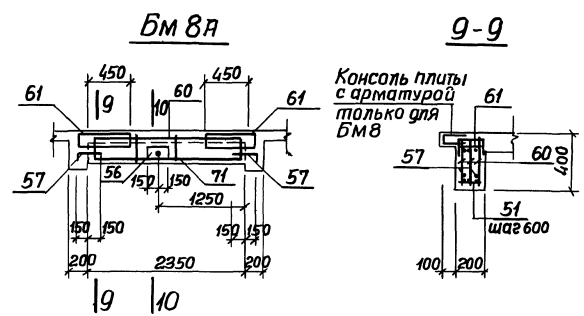
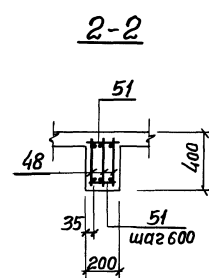
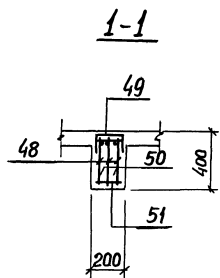
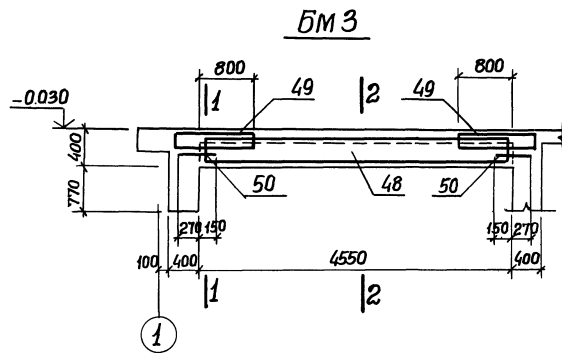


- 1. Стержни поз. 21-24 устанавливать по узлу II на листе 14.
- 2. Размеры скобок даны для $t = -40^{\circ}\text{C}$.
- 3. Защитный слой бетона для рабочей арматуры принят: 30 мм для БМ2, БМ2А; 20 мм для балки БМ1.
- 4. Стержни поз 36, (37) приварить к арматуре.
- 5. Сварку каркасов выполнить до установки в опалубку.

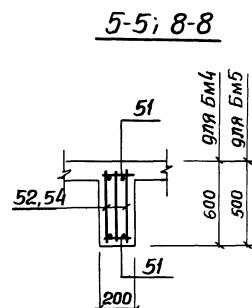
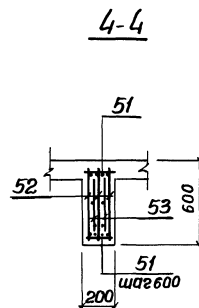
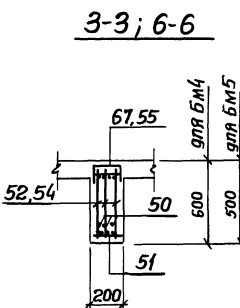
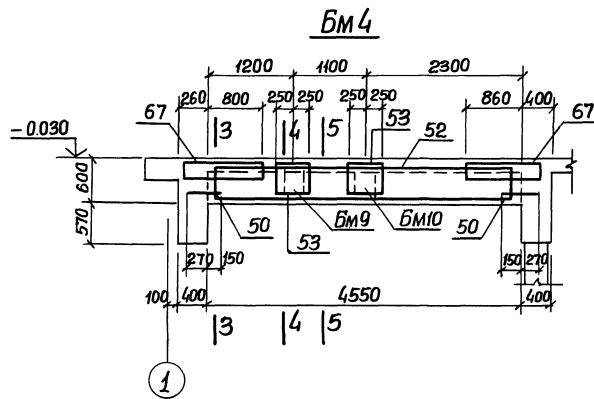
				Т П 902-1-70.83-КЖ		
Привязан:		Исполнитель	Инженер	Калибрационная насечная сетка	Сталь/Лист	Листов
		Фактор Шейко	И. Кант Власенко	100х100мм/4х4мм/12х12мм/2х2мм/2х2мм/2х2мм	Р	17
Инв. №		Рук.зр. Клименко	Ст. инж. Шиндиль	ДКМ1. Схема 1 арматура	Заставой СССР	
		Инжен. Кириченко		данн 9, БМ2, БМ2А, БМ11 (t=-20°C, -30°C, -40°C)	Школы/факультет/институт Харьковский Водоканал/проект	

1982-03 29

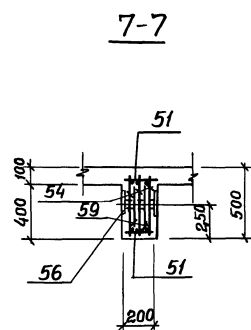
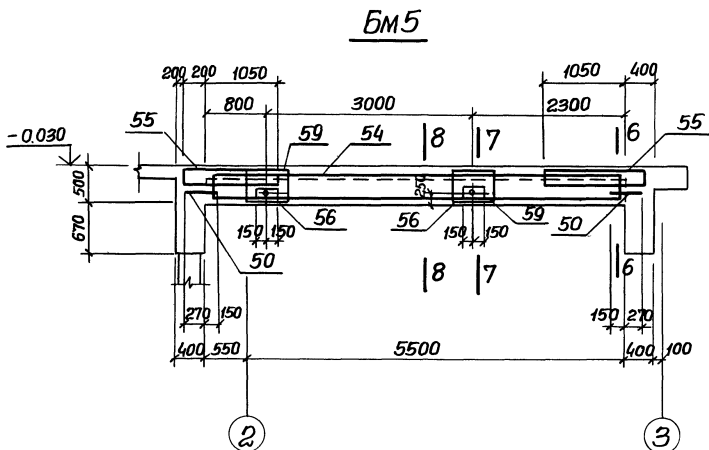
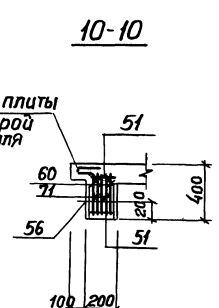
колп. Пихарева



Консоль плиты с арматурой только для БМ8



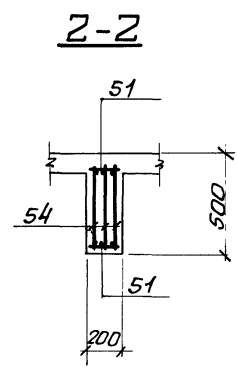
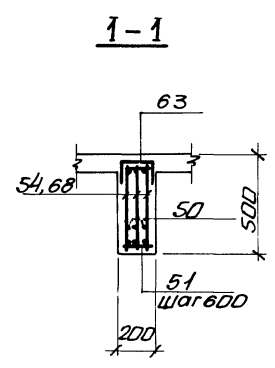
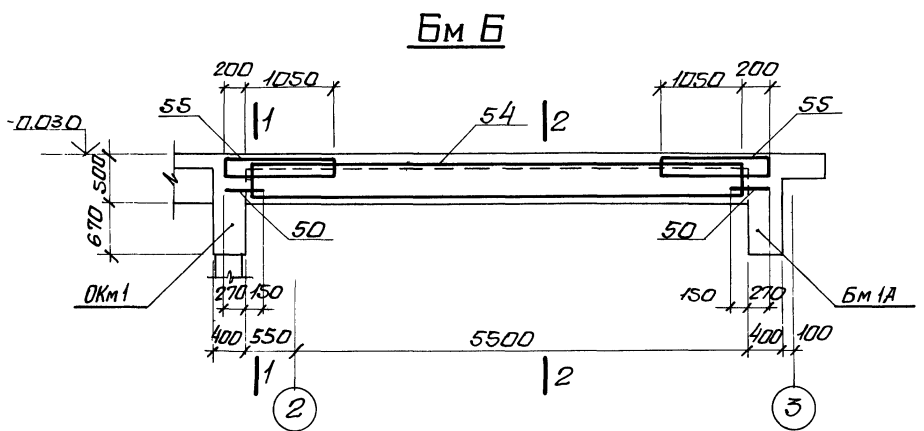
Консоль плиты с арматурой только для БМ8



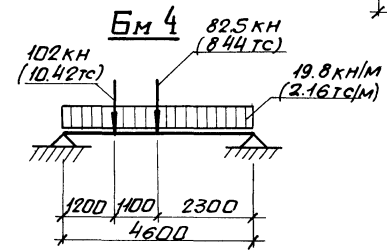
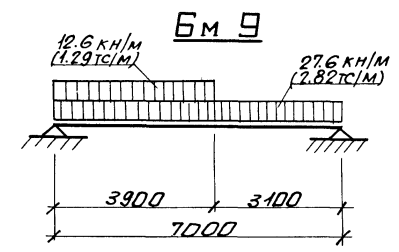
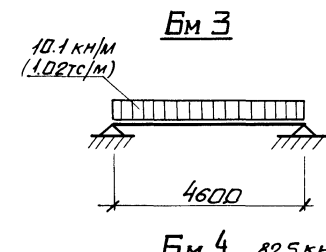
Защитный слой бетона для рабочей арматуры принят 25мм.

				ТП 902-1-702.83-КЖ		
Привязан:				Нач. отд.	Шейко	1/4-7
				Н.контр.	Власенко	1/4-7
				Рук. гр.	Кунцевы	2/4-11
				Ст. инж.	Шманский	2/4-11
				Инв. №	Каменский	2/4-11
				Канализационная насосная станция производительностью 200-1200 м ³ /ч напором 12-27 м с решетками-щибками		Сталь Лист Листов
				РКМ1, системы армирования балок БМ3-БМ5, БМ8, БМ8А.		Р 18
				Госстрой СССР Головоконтрактный проект Зарыковский Водоканалпроект		

Альбом III
 Типовой проект 902-1-70.83
 ЦНБ ИГАУ, Уфа

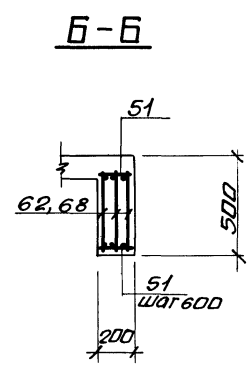
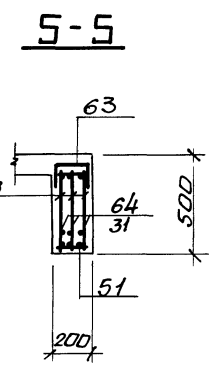
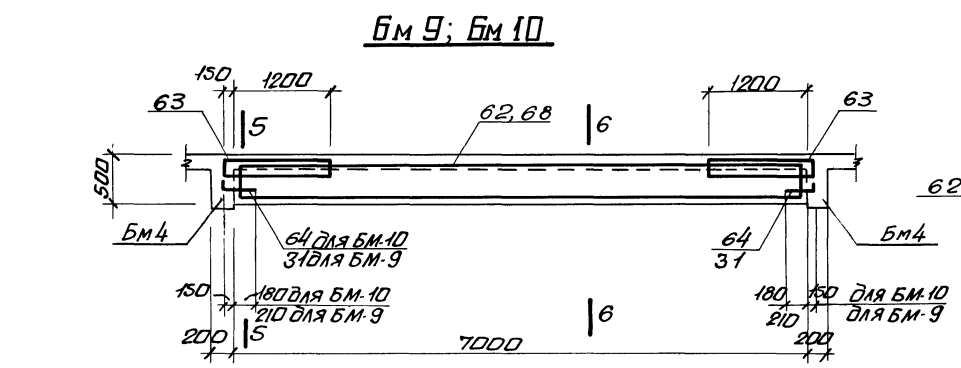
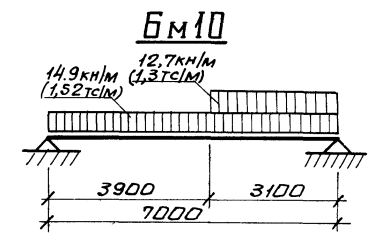
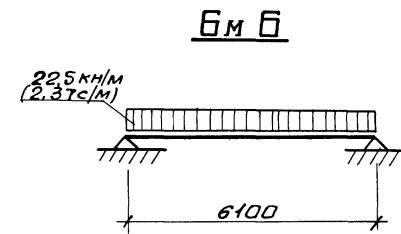
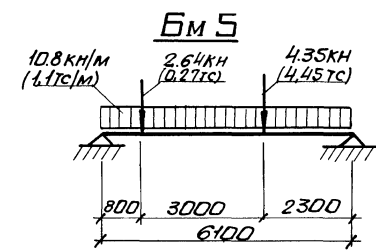
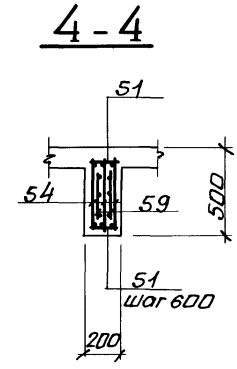
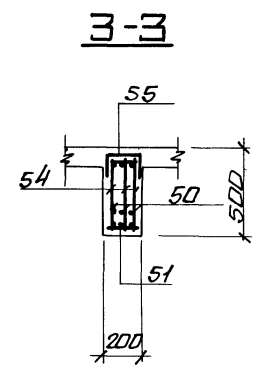
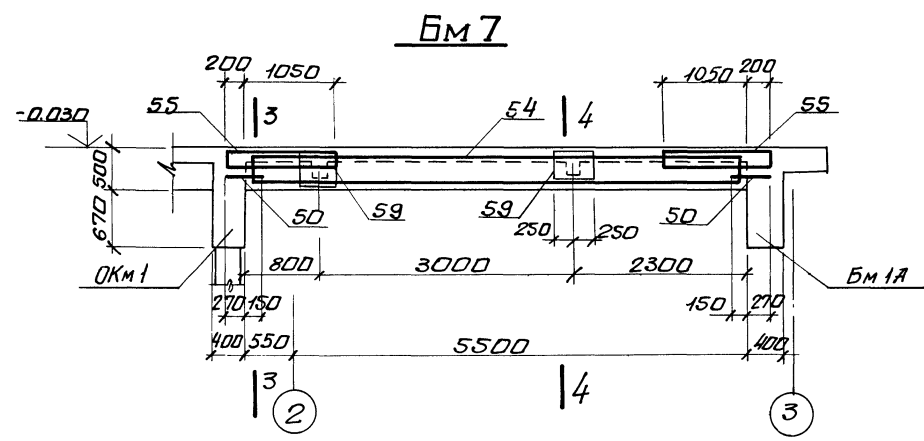


Расчетные схемы балок

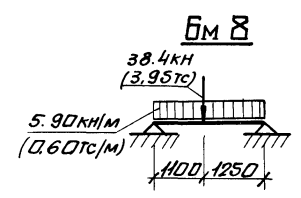
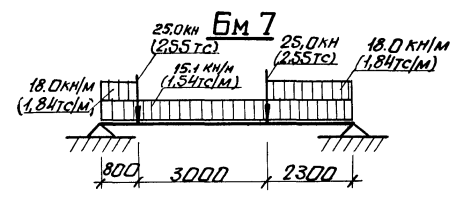


Ведомость деталей

№	Эскиз
57	50 300
64	180 330
31	230 360



Защитный слой бетона до рабочей арматуры 25мм.

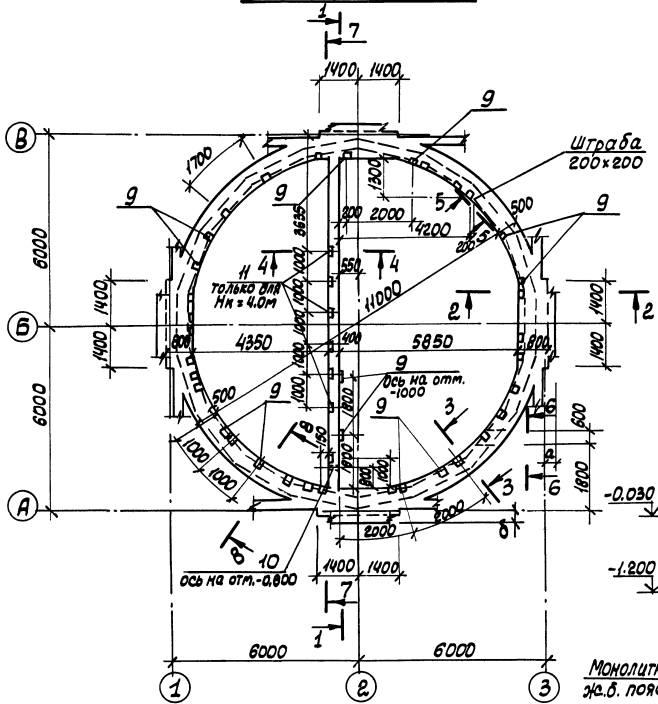


ТП902-1-70.83-КЖ			
Привязан:	Начальник И. Контр. Рук. гр. Ст. инж. Ст. техн.	Щеко Власенко Кунцевич Шмондид Каменицкий	Канализационная насосная станция при вводе в эксплуатацию 2-го и 3-го этажей 4-х этажом 12-21м с решетками бробилокками Р.К.М.1 Схемы армирования балок БМ 6, БМ 7, БМ 9, БМ 10 Расчетные схемы балок
Стади	Р	Лист	19
Лист	19	Листов	

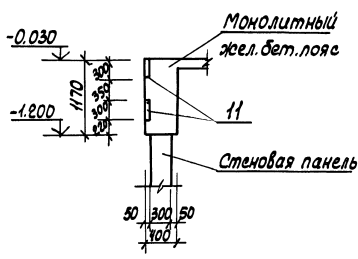
Тщательный проект 902-1-7083

Инженер-проектировщик: В.А. Шендерович
Инженер-проектировщик: В.А. Шендерович

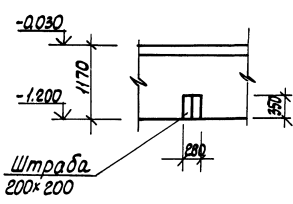
ОКМ I (общий вид)



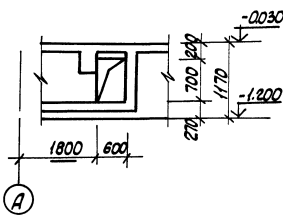
4-4



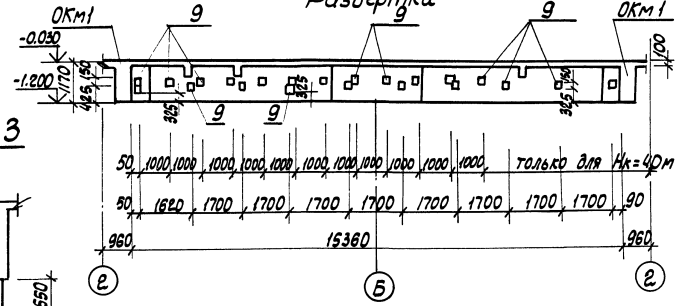
5-5



6-6

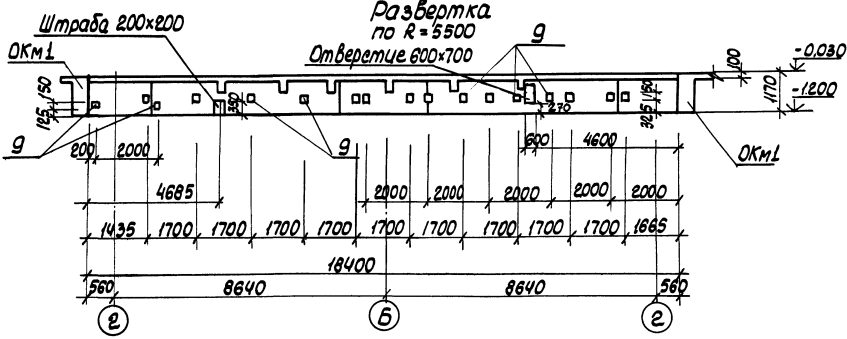


7-7 Развертка

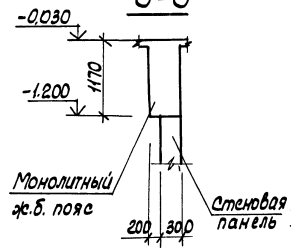


Размеры „а“ и „б“ см. лист 7.

1-1 Развертка по R=5500



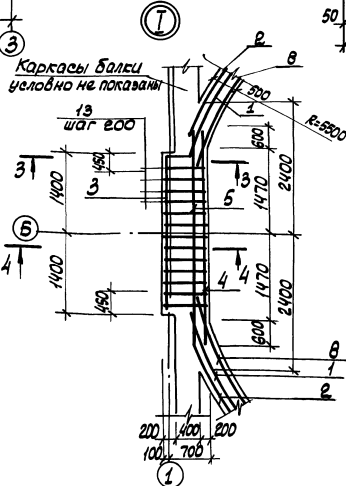
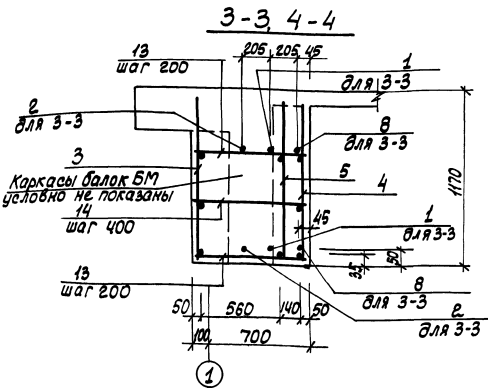
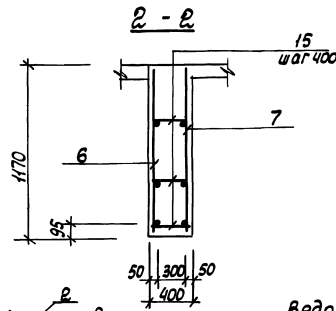
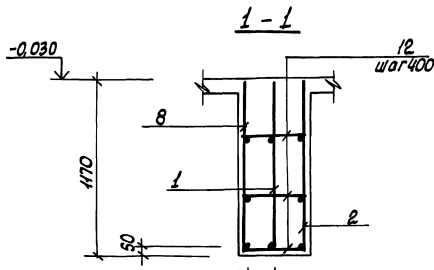
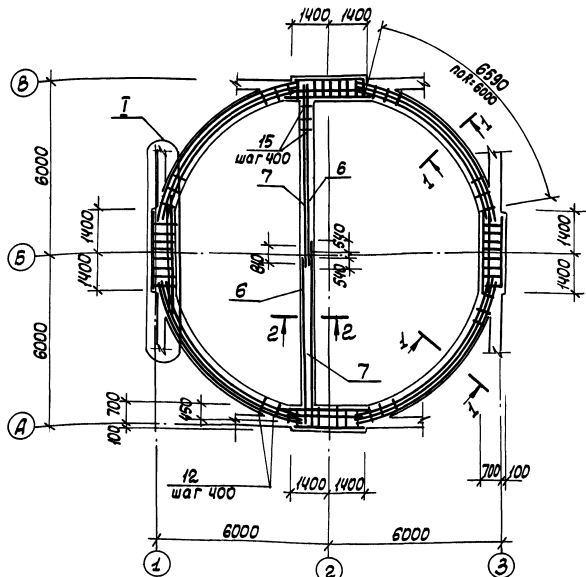
8-8



ТП 902-1-7083-КЖ

Привязан:	Наим. Шейко	И. контр. Воложенко	Инж. Кунисов	Инж. Штанский	Инженер-проектировщик	канализационная наружная стоя	лист	листв
						900 мм с решетками	Р	20
						200 x 1800 мм с решетками		
						ОКМ I Опорное кольцо.		
						Общий вид.		

ОКМ 1 (армирование)



Формат	Вид	Поз.	Обозначение	Наименование	Кол.	Прим.
ОКМ 1						
Сборочные единицы						
Каркасы плоские						
А4	1		902-1-788-КЖЦ-Кр17, Кр18	Кр17	4	
А4	2		- Кр17, Кр18	Кр18	4	
А4	3		- Кр19	Кр19	4	
А4	4		- Кр20, Кр21	Кр20	4	
А4	5		- Кр20, Кр21	Кр21	4	
А4	6		- Кр22, Кр23	Кр22	2	
А4	7		- Кр22, Кр23	Кр23	2	
А4	8		- Кр25	Кр25	4	
Изделия закладные						
9			1.400-15 В.1 120-43	МН 112-2	41	
10			3.901-5	Сальник ДУ 50, Е=500	1	
11			1.400-15 В.1 130-24	МН 121-1	12	только для И-10
Детали						
В4	12		Ø8A1 ГОСТ 5781-82, Е=480	180	0,19 кг	
В4	13		Ø12A1 ГОСТ 5781-82, Е=780	120	0,89 кг	
В4	14		Ø8A1 ГОСТ 5781-82, Е=780	28	0,31 кг	
В4	15		Ø8A1 ГОСТ 5781-82, Е=380	81	0,15 кг	
Материалы						
					Бетон марки М200	17,7 м³

Ведомость расхода стали на элемент, кг

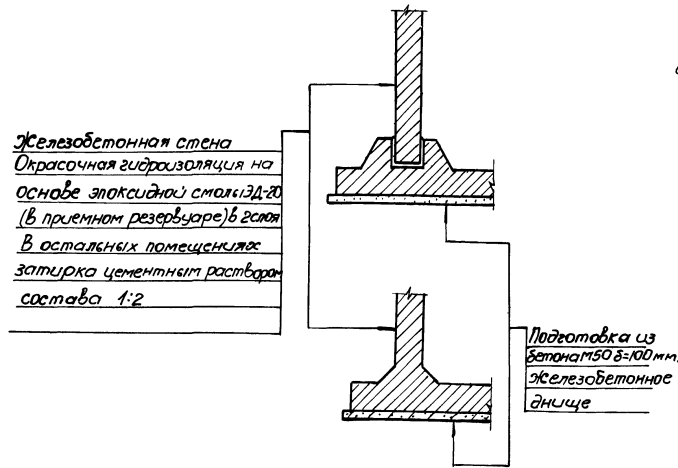
Марка элемента	Изделия арматурные							Изделия закладные							Общий рас-ход						
	Арматура класса		Прокат марки					Арматура класса		Прокат марки											
	AI	AII	Вклт	A III	ВСт.3кП2	Ст.0	Ст 10	Вклт	A III	ВСт.3кП2	Ст.0	Ст 10									
ОКМ 1 (Ик=4,0)	188,20	188,20	64,3	205,2	106,2	734,7	921,9	10,8	53,3	53,3	57,4	45,6	103,0	1,8	1,8	0,6	0,6	10,0	10,0	178,5	101,4
ОКМ 1 (Ик=5,5)	188,20	188,20	64,3	205,2	106,2	734,7	921,9	10,8	53,3	53,3	57,4	45,6	103,0	1,8	1,8	0,6	0,6	10,0	10,0	183,1	104,0

1. Бетонирование ОКМ 1 выполнять совместно с РКМ 1
2. Защитный слой бетона до рабочей арматуры 30 мм.

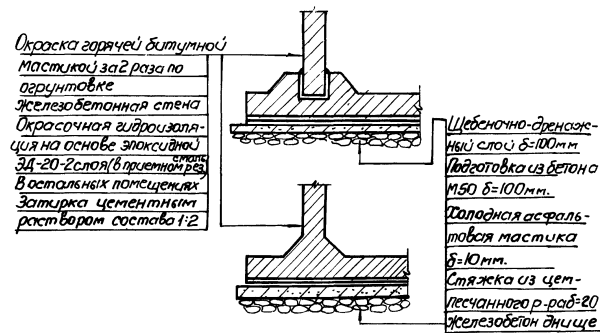
ТП 902-1-7883-КЖ									
Привязан:		Имя		Имя		Имя		Имя	
Имя	Имя	Имя	Имя	Имя	Имя	Имя	Имя	Имя	Имя
Имя	Имя	Имя	Имя	Имя	Имя	Имя	Имя	Имя	Имя
Имя	Имя	Имя	Имя	Имя	Имя	Имя	Имя	Имя	Имя

Албом III
 Типовой проект 902-1-7883
 Согласовано:
 Имя, Имя, Имя, Имя, Имя, Имя, Имя, Имя, Имя, Имя

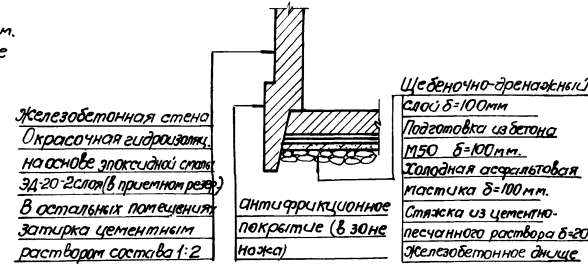
Деталь гидроизоляции в сухих грунтах (открытый способ)



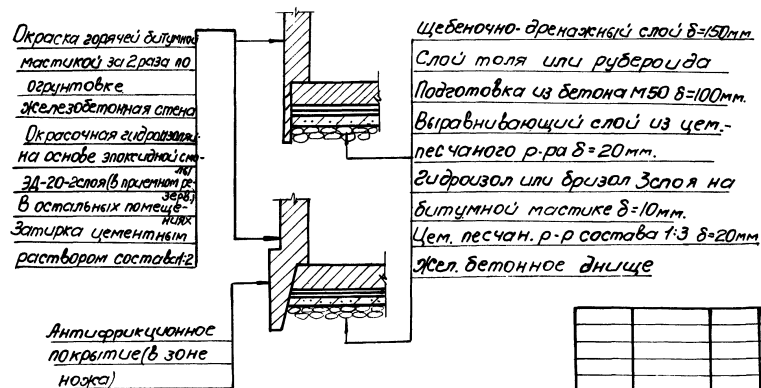
Деталь гидроизоляции в мокрых грунтах (открытый способ)



Деталь гидроизоляции в сухих грунтах (опускной способ)

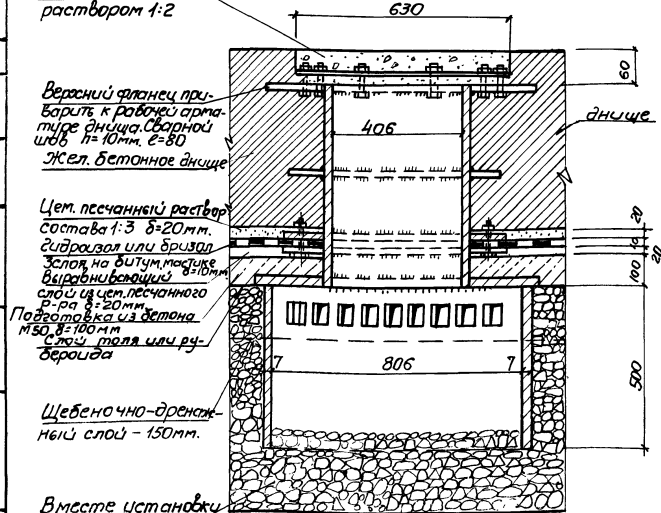


Деталь гидроизоляции в мокрых грунтах (стена в грунте и опускной способ)



Деталь устройства дренажного прялка

Заделать цементным раствором 1:2



ТП 902-1-7083-КЭС			
Привязан:	И.г.г. Шейко И.г.г. Шейко И.г.г. Шейко И.г.г. Шейко	И.г.г. Шейко И.г.г. Шейко И.г.г. Шейко И.г.г. Шейко	И.г.г. Шейко И.г.г. Шейко И.г.г. Шейко И.г.г. Шейко
Инв. №			
Канализационная насосная станция производительностью 200-1200 м ³ /ч напором 12-27 м с решетками "Водоканал"		Стандарт	Лист
Детали гидроизоляции. Установка дренажного прялка.		Р	22
		Листов	
		Инженер проекта	
		Водоканал проект	

Лис дом III
Типовой проект 902-1-7083

Ведомость рабочих чертежей основного комплекта КМ

Лист	Наименование	Примечания
1	Общие данные (начало)	
2	Общие данные (окончание)	
3	Схема расположения путей подвешенного транспорта на отм. 4.400.	
4	Схема расположения путей подвешенного транспорта на отм - 0.850	
5	Схема расположения площадки на отм. -3.125; -4.4"5; -6.125 Сечения. Узлы.	
6	Схема расположения ограждений проемов, лестницы на отм. 0.000.	

Ведомость свлочных и прилагаемых документов

Обозначение	Наименование	Примечания
1.426-1 вып.3	Стальные подкрановые балки	
1.459-2 вып. 1; 2.	Стальные лестницы, переходные площадки, ограждения.	
1.400-10/76 вып.В	Типовые узлы стальных конструкций одноэтажных производственных зданий.	

Общие указания:

1. Разработку чертежей металлоконструкций производить согласно СНи ПИ-23-81 "Стальные конструкции. Нормы проектирования".
2. Соединение стальных элементов предусматривать ручной электродуговой сваркой.
3. Все сварные швы выполняются электродами типа Э42 и Э42Я по ГОСТ 9467-75.
4. Предусмотреть антикоррозионную защиту металлоконструкции: произвести очистку поверхности стальных конструкций по требованиям ГОСТ 9.402-80 четвертой степени и окраску лакокрасочными материалами группы I согласно СН ПИ-28-73 "Защита строительных конструкций от коррозии".
5. Толщину сварных швов принять по меньшей толщине свариваемых элементов.

Техническая спецификация металла (начало)

Вид профиля и ГОСТ	Марка металла и ГОСТ	Обозначение и размер профиля мм	№ п.п.	Код			шт.	Длина мм	Масса металла по элементам							Общая масса	Масса потребности в металле по кварталам				Заполняется в 4				
				1	2	3			4	5	6	7	8	9	10		11	12	13	14		15	16	I	II
Балки двутавровые гост 19425-74*	ВСт3сп5-1 ТУ14-1-3023-80	Двутавр 24 гост 8239-72* ВСт3сп5-1 ТУ14-1-3023-80	1	12300	52899				1.66								1.66								
			2						1.66									1.66							
Всего профиля			3						1.66								1.66								
Балки двутавровые гост 8239-72*	ВСт3кп2-1 ТУ14-1-3023-80	Двутавр 24 гост 8239-72* ВСт3кп2-1 ТУ14-1-3023-80	4	12300	24228				0.16								0.16								
			5						0.16									0.16							
Всего профиля			6						0.16								0.16								
Швеллеры гост 8240-72	ВСт3кп2-1 ТУ14-1-3023-80	Швеллер 14 гост 8240-72 ВСт3кп2-1 ТУ14-1-3023-80	7	12300	26116							0.51					0.51								
			8	12300	26116								0.03					0.03							
Всего профиля			10									0.54					0.54								
Съемная цепь гост 2319-70	ВСт3кп2 гост 380-71*		12						0.02								0.02								
			13							0.02								0.02							
Всего профиля			14						0.02								0.02								

Типовой проект разработан в соответствии с действующими нормами и правилами

Главный инженер проекта *Лялюк/*

ТП 902-1-7083-КМ					
Канализационная насосная станция производительностью 200-1200 м³/час, набором 12-21м с решетками-гребилками	Стация	Лист	Листов		
Общие данные (начало)			Р	1	6
Имя Фамилия	Нач.отд.	Шейко	Инженер		
	Н.контр.	Блащенко	Инженер		
	Рук.гр.	Баробик	Инженер		
	Ст.инж.	Ольховский	Инженер		
	Инжен.	Фомченко	Инженер		

Техническая спецификация металла (продолжение)

Вид профиля и ГОСТ	Марка металла и ГОСТ	Обозначение и размер профиля мм.	№ п.п.	Код			Количество шт.	Длина мм	Масса металла по элементам							Общая масса в т.	Масса потребности в металле по кварталам				Заполняется в 4.					
				Марка металла	Вид профиля	Размер профиля			Путь подвесно-транспортной партия	Лестницы	Площадки	Ограждения						I	II	III		IV				
																							10	11	12	13
Сталь прокатная углобая равнополочная ГОСТ 8509-72*	ВСтЗсп5-1 ТУ14-1-3023-80	Угелок Б-100-100-ГОСТ8509-72	5	12300	21113				0.04								0.04									
			16	12300	21113						0.27							0.27								
			17								0.15								0.15							
			18								0.19		0.27						0.46							
Всего профиля			18						0.19		0.27					0.46										
Сталь прокатная углобая неравнополочная ГОСТ 8510-72*	ВСтЗсп5-1 ТУ14-1-3023-80	Угелок Б-140-90-100-ГОСТ8510-72	19	12300	21113				0.03							0.03										
Всего профиля			20						0.03							0.03										
Сталь листовая рифленая ГОСТ 8568-77*	ВСтЗкп2 ГОСТ 380-71*	Лист рифл. 0-ПН-4.0х1000х1000-СТЗкп2 ГОСТ 8568-77*	21	71315	11240																					
Всего профиля			22																							
Сталь полосовая ГОСТ 103-76.	ВСтЗсп5 ГОСТ 535-79	Полоса Б-12х20 ГОСТ 103-76	23		13110				0.11								0.11									
			24		13110				0.1									0.1								
			25																							
			26		13110								0.18						0.18							
			27		13110									0.13					0.13							
Всего профиля	Итого		28						0.21		0.31					0.52										
Сталь арматурная класса А1 ГОСТ 5781-81	ВСтЗкп2 ГОСТ 380-71*	φ 10	30														0.03									
		φ 18	31														0.08									
Всего профиля			32														0.11									
Трубы стальные электросварные ГОСТ 10704-76	ВСтЗкп2 ГОСТ 380-71*	Труба 53х3,3 ГОСТ 10704-76	33														0.04									
Итого профиля			34														0.04									
Метизы болты	ВСтЗкп2 ГОСТ 380-71*	М12	35						0.08		0.05						0.13									
			36						0.05		0.06							0.11								
Всего профиля			37						0.13		0.11						0.24									
Итого масса металла			38						2.40		1.68						4.08									
Лестницы и ограждения	ВСтЗкп2		39							0.14		0.28					0.42									
Всего масса металла			40						2.40	0.14	1.68	0.28					4.50									
В том числе по маркам	ВСтЗкп2		41						0.15	0.14	0.87	0.28					1.44									
	ВСтЗсп5-1		42						0.21	1.88							0.21	1.88								

Ведомость металлоконструкций по видам профилей

Наименование конструкции по номенклатуре прейскуранта № 01-09	Позиция по прейскуранту	№ п.п.	Код конструкции	Масса конструкций в т.										Количество шт.	Серия типовых конструкций	
				по видам профилей стали												
				Всего стали	Болты и шпильки	Круглая сварная сталь	Средняя сварная сталь	Мелко-сортовая сталь	Толстая листовая сталь	Гнутые и выгнутые сбарные	Трубы	Прочие	Всего			
Путь подвешенного транспорта			526235	1.82	0.22				0.21				0.15	2.40		
Лестницы			266242									0.14		0.14	14592.6шт; 2	
Площадки			526243	0.54	0.88	0.11						0.04	0.11	1.68		
Ограждения			526244									0.26	0.02	0.28	14592.6шт; 2	

ТП 902-1-7083-КМ

Канализационная насосная станция производительностью 200-1200 м³/час, набором 12-27м с решетками-дробилками.	Старая	Лист	Листов
	Р	2	
Общие данные (окончание)	Госпроект ССР Санкт-Петербургский Водоканалпроект		

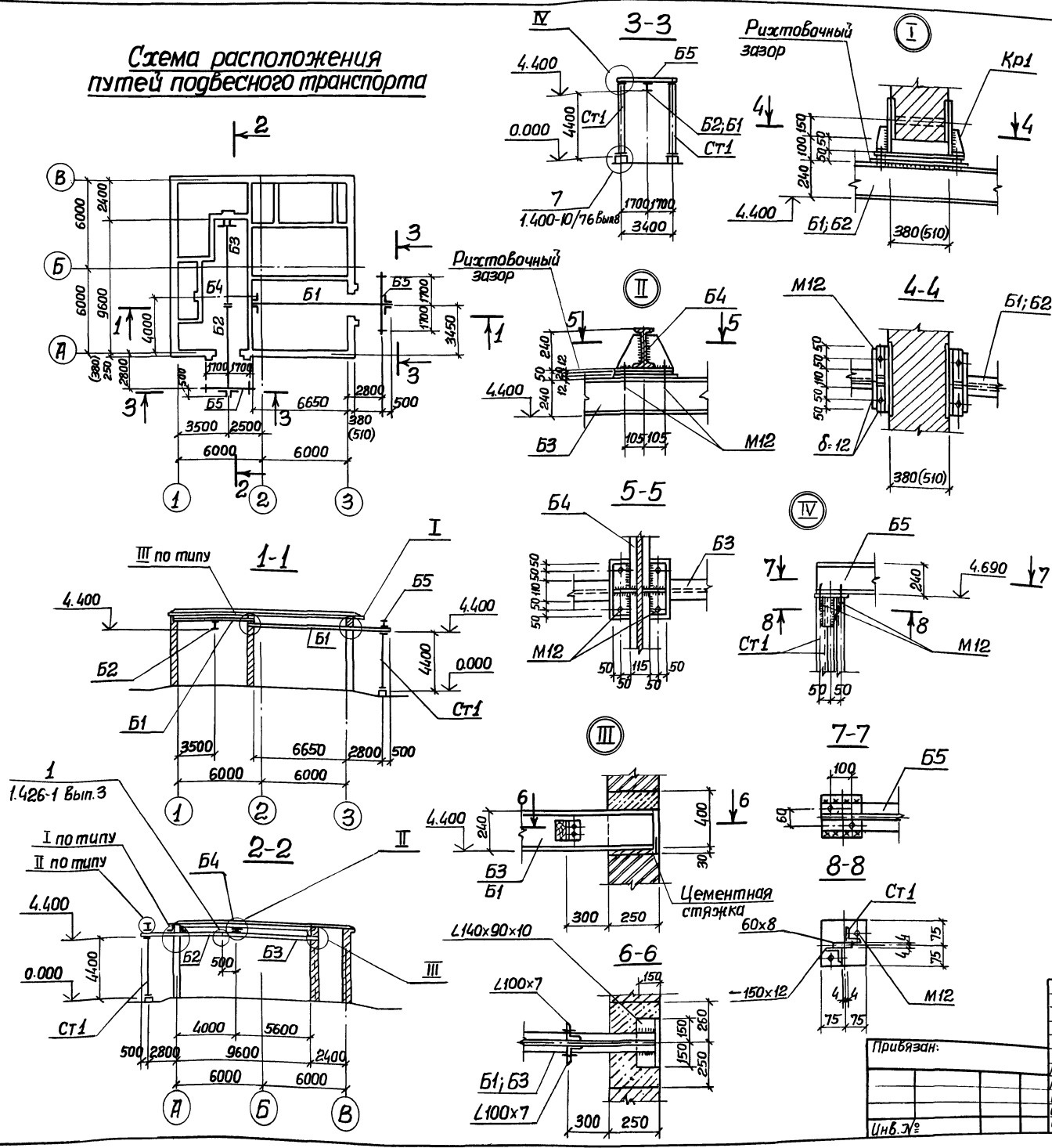
Прибаван:

Нач. отд.	Шейко	И.
Н. контр.	Власенко	И.О.
Рук. гр.	Барышк	И.О.
Ст. инж.	Ольховский	И.О.
Инж.	Фоменко	И.О.

Альбом III
 Типовой проект 902-1-70.83
 Согласно

Альбом III
 Типовой проект 902-1-70.83
 Канализация
 Ст. 15
 Подпись и дата

Схема расположения путей подвешеного транспорта



Ведомость элементов

Марка	Сечение			Опорные усилия			Группа констр.	Марка металла	Примечания
	Эскиз	Поз.	Состав	М т.м	Н тс	В тс			
Б1		1	I 24м		33		1	Сталь В ст3 сп5-1 ТУ 14-1-3023-80	
		2	-300x12						
		3	L100x7						
		4	L140x90x10						
Б2		1	I 24м		19		1		
		2	-300x12						
		3	L100x7						
Б3		1	I 24м		1,9		1		
		2	-300x12						
		3	L100x7						
		4	L140x90x10						
Б4		1	I 24				1		
		2	-300x12						
		3	L140x90x10						
		4	-300x10						
Кр1		1	-270x10				1		
		2	-80x10						
		3	M12						
		4	M16						
Ст1		1	L70x8		1,5		1		
		2	-60x8						
		3	-150x12						
		4	M12						
Б5		1	C24		1,5		1		
		2	-300x12						

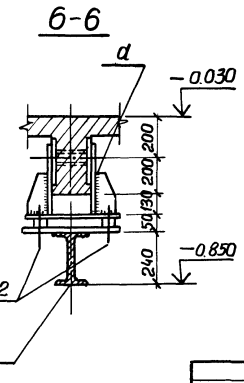
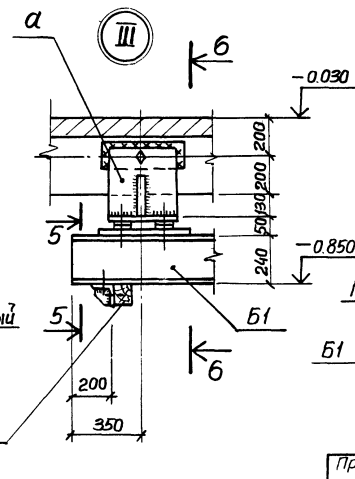
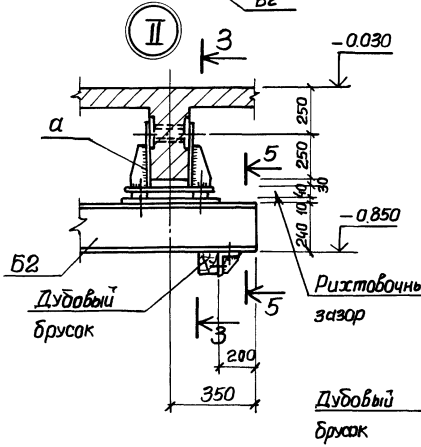
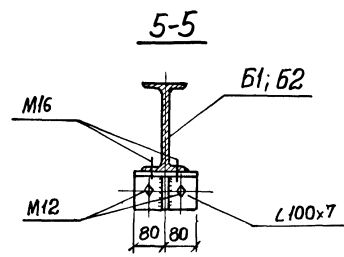
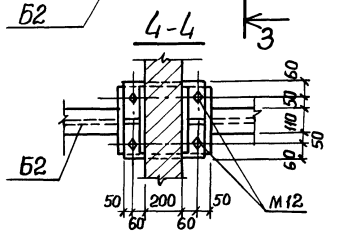
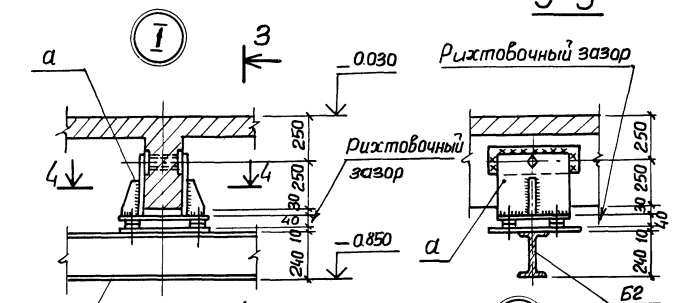
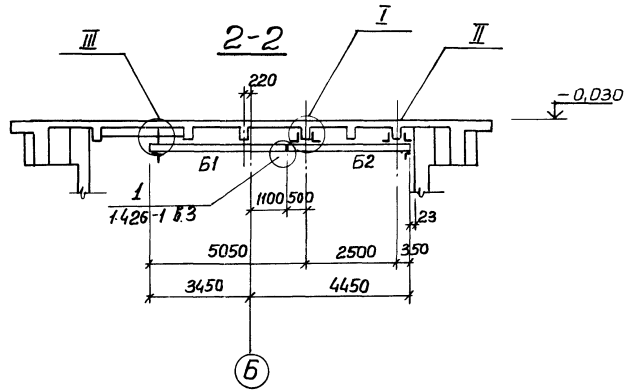
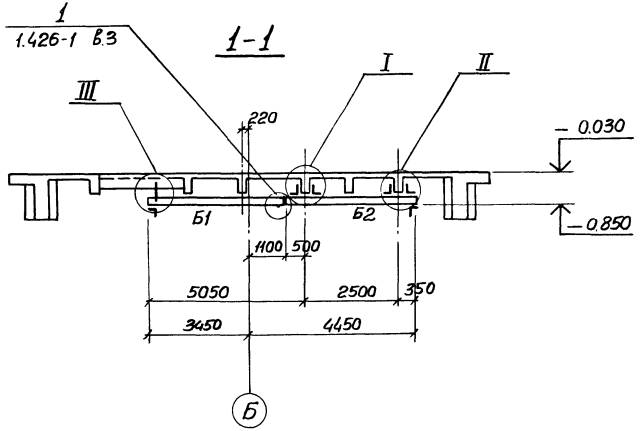
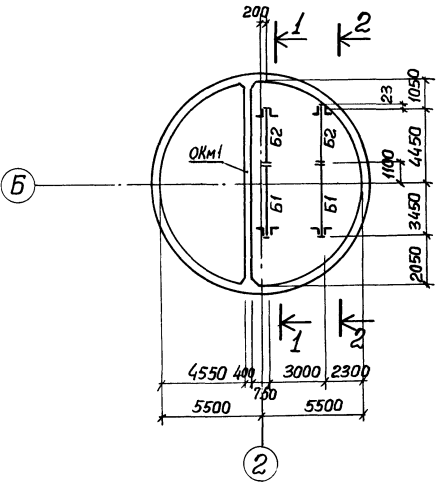
ТП 902-1-70.83-КМ			
Нач. отд.	Шейко	Канализационная насосная станция производительностью 200-1200 м³/час напором 12-27 м с электродвигателями 2200 кВт	Стаява Лист Листов
Н. контр.	Власенко		
Рук. гр.	Баровик		
Ст. инж.	Ольховский		
Инженер	Фоменко		
Инв. №		Схема расположения путей подвешеного транспорта на отп. 4.400	Состав: 3 листы Старьковский Водоканалпроект

Альбом III

Типовой проект 902-1-70.83

Вык 2. Канализация. Станция насосная. Вк. № 2. Подпись и дата. Век. инв. №

Схема расположения путей подвешеного транспорта на отм. -0.850



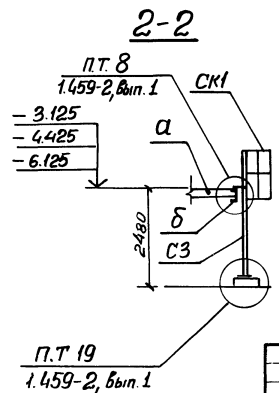
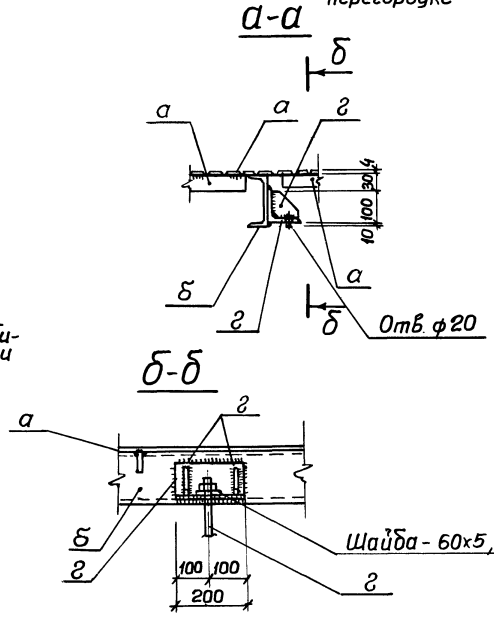
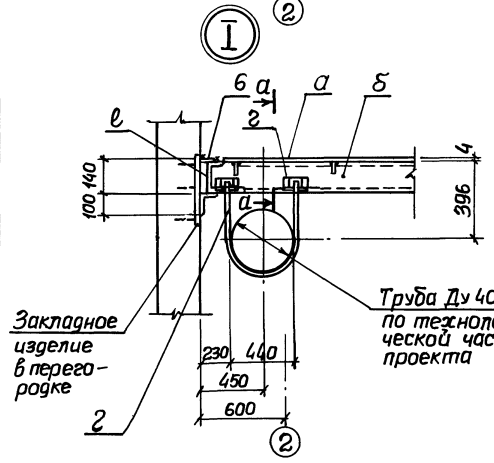
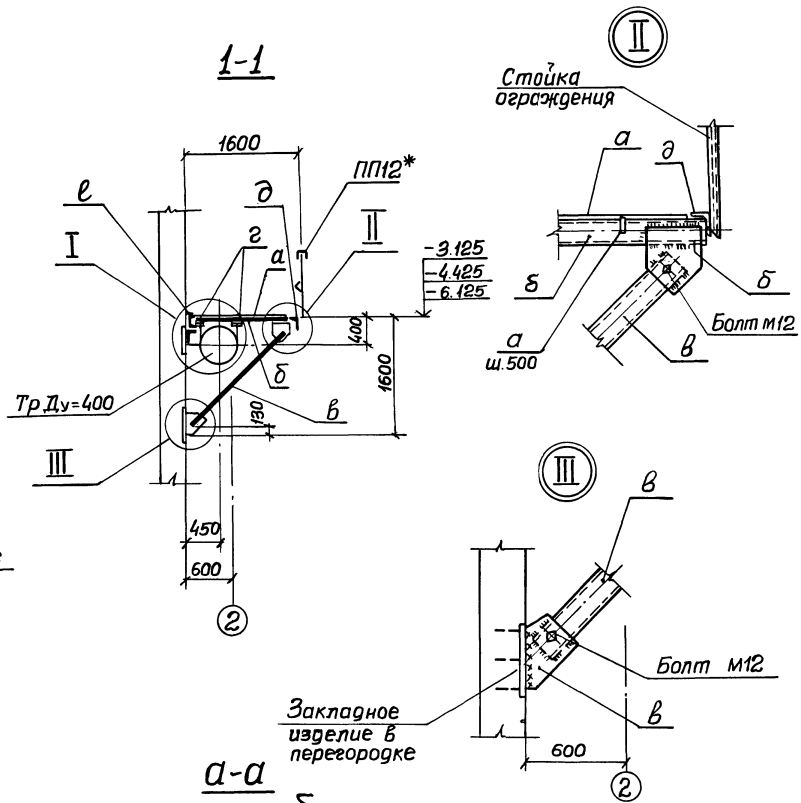
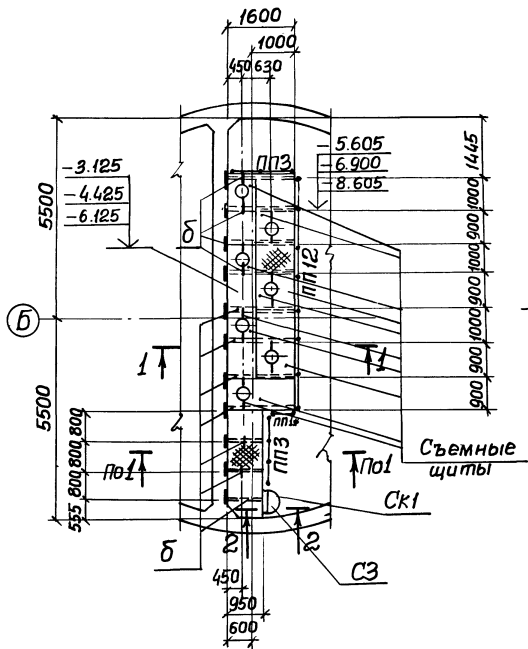
Ведомость элементов

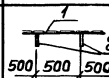
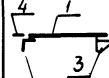
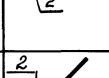
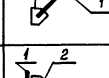
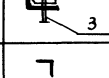
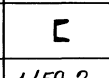
Марка	Сечение			Опорные условия			Марка металла	Примечание
	Эскиз	Поз	Состав	М1 ТС.м.	М1 ТС	д ТС		
61		1	I 24м				1	Вст 3 Сл 5-1 Ту 14-1-3023-80
		2	-330x12					
		3	L100x7					
		4	-80x6					
		5	M16					
		6	M12					
62		1	I 24м		~2.5		1	
		2	-330x12					
		3	L100x7					
		4	-80x6					
		5	M16					
		6	M12					
а		1	-350x12		Конструктивно		1	
		2	-100x10					
		3	M12					
		4	M16					

ТП 902-1-70.83-КМ				
Прибязан.	Нач.отр.	Инж.контр.	Диж.гр.	Ст.инж.
	Шейко	Власенко	Баровик	Ольховский
		Алещенко	С.П.	Инженер
				Фоменко
	Канализационная насосная станция производительностью 200-1200м³/ч, напором 12-21м. с решетками-дробилками.			Стадия
	Схема расположения путей подвешеного транспорта на отм.-0.850.			Лист
	Госстрой СССР Совхозводоканализационный проект Харьковский Водоканалпроект			Листов

Альбом III
 Типовой проект 902-1-7083
 Инв. № погр. (подпись и дата) (взлм. инв. №)

Схема расположения площадки на отм. -3,125; -4,425; -6,125.



Марка		Сечение			Опорные усилия			Группа констр.	Марка металла ГОСТ	Примечание
		Эскиз	Поз.	Состав	М Т.С.М	М Т.С	О Т.С			
а		1	Рифл. ст. - δ=4				Конструктивно литье			
		2	- 50x6							
б		1	С 14				Конструктивно литье			
		2	Л 100x8							
		3	- 200x10							
		4	- 40x6							
в		1	С 14				Конструктивно литье			
2	- 200x10									
г		1	Л 100x8				Конструктивно литье			
2	- 90x6									
3	φ18 П1									
д			Л 100x8				Конструктивно литье			
е		1	С 14							
СЗ	1.459-2		вып.л. 62				Конструктивно литье			
ПП1	То же		вып.л. п.75							
ПП3	"		вып.л. п.75							
ПП2	"		вып.л. п.77							
СК1	"		вып.л. п.89							
Болты М12										

1 Общие указания по сварке и антикоррозийной защите металлоконструкций см. л. КМ-1.
 2 Ограждение ПП12* и ПП1* отличаются от типовых ПП12 и ПП1 длиной, соответственно 6600 и 650 мм.

ТП 902-1-7083-КМ			
Канализационная насосная станция производительностью 200-1200 м ³ час напором 12-21 м с решетками-дробилками	Стадия	Лист	Листов
Схема расположения площадки на отм. -3,125, -4,425; -6,125. Сечение УЗЛБ1.	Р	5	
Инв. №:	Госстрой СССР Союзгорканпроект Харьковский Водоканалпроект		

Схема расположения ограждений и лестниц на отм. 0.000

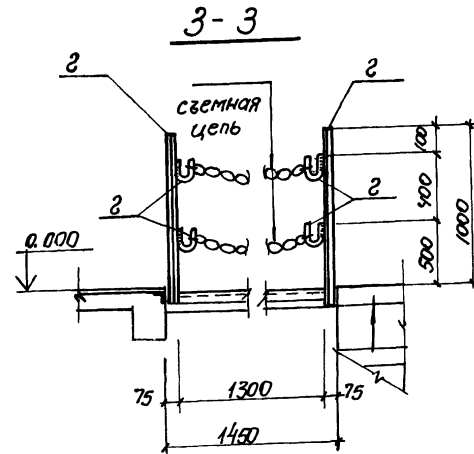
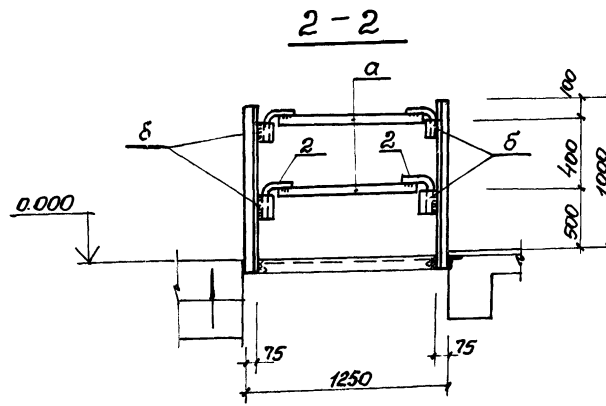
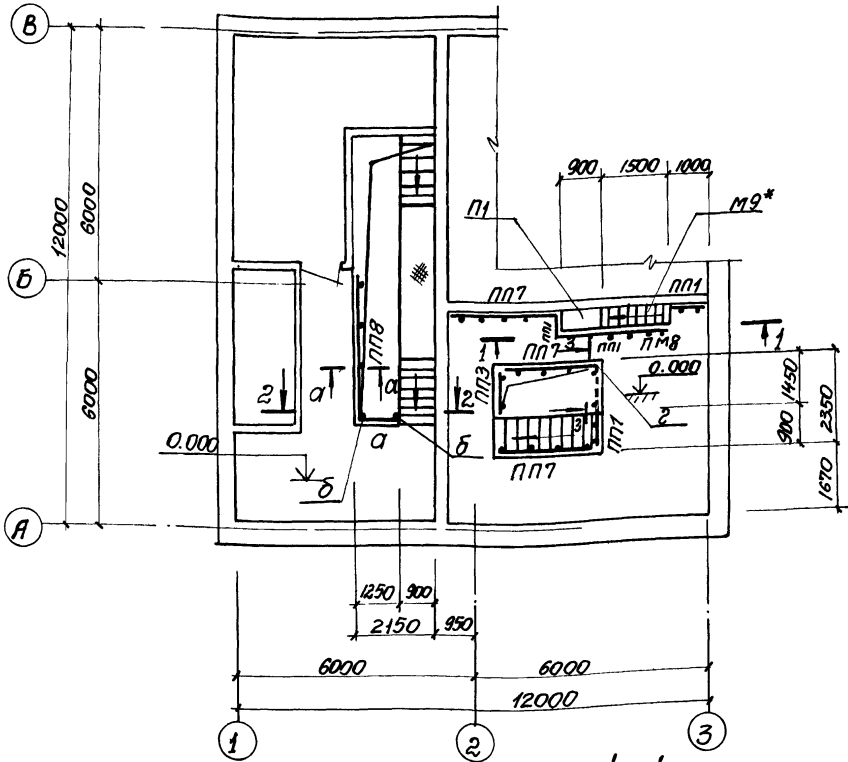
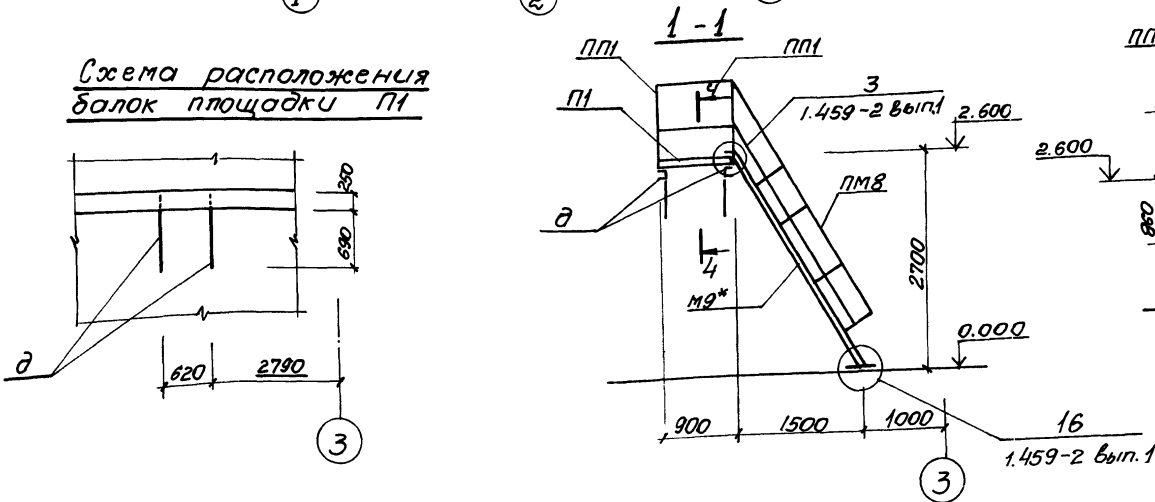


Схема расположения балок площадки ПП



Ведомость элементов

Марка	Сечение			Опорные условия			Примеч.
	Эскиз	Поз.	Состав	М тем.	Н те	О те	
П1	1.459-2		в.е. л.22				Сталь В Ст. 3 кл.2, ГОСТ380-71*
ПП1	то же		л.75				
ПП3	"		л.75				
ПП7	"		л.77				
ПП8	"		л.77				
а		1	Тр53х3,5				
		2	Ф10АТ				
б		1	С5				
		2	Тр28х3,5				
в	Съемная цепь	1	ГОСТ 2319-70				
г		1	С5				
		2	Ф10АТ				
д		1	С12				
		2	Л63х5				
М9*	1.459-2		в.е. л.21				Укоротить на 400мм.
ПМВ	То же		л.57				

1. Сварные соединения выполнить электродами Э42А по ГОСТ9467-75
2. Толщина всех сварных швов - $t_{сш} = 5$ мм
Длина швов - на всю длину сопряжения свариваемых элементов.

ТП 902-1-7083-КМ

Привязан:

Инв. №

Нач. отд.	Шеико	Инженер	Канализационная насосная станция производительностью 200-1200 м³/ч. Напором 12-21м с решётками-дробилками	Студия	Лист	Листов
Н. контр.	Вла сенин	Инженер		Р	6	
Рук. гр.	Кунцевич	Инженер				
Ст. инж.	Штандиль	Инженер				
Инженер	Мирошицкий	Инженер				

Схема расположения ограждений и лестниц на отм. 0.000

Копирова Щербакова

1978-03 (40)

Формат А3