

3 000 М€

АЛБОМ IV

ТИПОВОЙ ПРОЕКТ - 901-3-190.83

Марка	Наименование	№ стр.
	Содержание	2
ЭМО01ВС	Шкаф напольный 1Ш(2Ш÷6Ш) Технические данные аппаратов.	3,4
ЭМО01ТБ	Шкаф напольный 1Ш(2Ш÷6Ш) Таблица перечня надписей.	4,5
ЭМО01В0	Шкаф напольный 1Ш(2Ш÷6Ш) Чертеж общего вида.	6
ЭМО01ЗЧ	Шкаф напольный 1Ш(2Ш÷6Ш) Схема электрических соединений.	5,7
ЭМО02ВС	Шкаф напольный 7,8Ш. Технические данные аппаратов.	8
ЭМО02ТБ	Шкаф напольный 7,8Ш. Таблица перечня надписей.	8
ЭМО02В0	Шкаф напольный 7,8Ш. Чертеж общего вида.	9
ЭМО02ЗЧ	Шкаф напольный 7,8Ш. Схема электрических соединений.	10
ЭМО03ВС	Шкаф напольный 11,12Ш. Технические данные аппаратов.	11
ЭМО03ТБ	Шкаф напольный 11,12Ш. Таблица перечня надписей.	11
ЭМО03В0	Шкаф напольный 11,12Ш. Чертеж общего вида.	12
ЭМО03ЗЧ	Шкаф напольный 11,12Ш. Схема электрических соединений.	13
ЭМО04ВС	Шкаф напольный 15,16Ш. Технические данные аппаратов.	14
ЭМО04ТБ	Шкаф напольный 15,16Ш. Таблица перечня надписей.	14
ЭМО04В0	Шкаф напольный 15,16Ш. Чертеж общего вида.	15
ЭМО04ЗЧ	Шкаф напольный 15,16Ш. Схема электрических соединений.	16
ЭМО05В0	Шкаф напольный ШЗФ1(ШЗФ2÷ШЗФ8). Технические данные аппаратов.	17,18
ЭМО05ТБ	Шкаф напольный ШЗФ1(ШЗФ2÷ШЗФ8). Таблица перечня надписей.	18÷21
ЭМО05В0	Шкаф напольный ШЗФ1(ШЗФ2÷ШЗФ8) Чертеж общего вида.	22
ЭМО05ЗЧ	Шкаф напольный ШЗФ1(ШЗФ2÷ШЗФ8) Схема электрических соединений.	21,23,24

ШКАФ НАПОЛЬНЫЙ ШЗФ1(ШЗФ2÷ШЗФ8)

3 000 М€			
СОДЕРЖАНИЕ	СТАДИЯ	МАССА	МАСШТАБ
Н. КОНТР. Шерстякова А.И.	Р		
ПРОБЕР. Гусева Т.С.			
СТ. ИИЖ. Котова И.И.			
РУК. Г.В. Гусева Т.С.	Лист 4	Листов 1	
Г.И.П. Шерстякова А.И.	ЦНИИЭП		
Г.А.С.С.А.В. Димитров С.С.	ИНЖЕНЕРНОГО ОБЪЕКТА:		
Нач. отд. Грязневич С.С.	Г. МОСКВА		

Копировать: Ваврова

19297-04 Формат 22

Альбом IV

Типовой проект

ИНВ. НЕПОДЛ. ПОДПИСЬ И ДАТА ВЗЯТИЯ

Формат	Зона	Поз.	Обозначение	Наименование	Кол.	Примечание
		12		Н52 01 Арматура сигнальной лампы АСЛ - 11У2 с зеленой линзой с лампой ТЛ ~ 220В ТУ 16.535.681-76	01	М
		13		Арматура сигнальной лампы АСЛ - 11У2 с красной линзой с лампой ТЛ ~ 220В ТУ 16.535.681-76	01	Л
				Колодка из 6 зажимов на ток 250 А	01	КЧ
				Колодка из 15 зажимов на ток 16 А	03	К1+К3
				Провод ПВ ~ 380 В сечением 1х1 кв. мм	300м	
				Провод ПВБ ~ 380 В сечением 1х1 кв. мм	70м	

ТП 901-3-190.83 ЭМ001ВС

Лист 4

Альбом IV

Типовой проект

ИНВ. НЕПОДЛ. ПОДПИСЬ И ДАТА ВЗЯТИЯ

Панель	Строка	Надпись	Поз. обозначен.	Место надписи	Текст	Кол.	Вид шрифта	Заголовок
					Шкаф 1Ш			
		Ш		Верхнее обрамление	1Ш	1		
		В		Табличка	1-КК	1		
		Г		Табличка	1-К1	1		
		Ж		Табличка	1-К7	1		
		Е		Табличка	1-ЛУ	1		
		И		Табличка	1-ТА	1		
		К		Табличка	1-КМ	1		
		Д		Табличка	1-К	1		
		1	1-QF	Табличка	Питание ~380В	1		
		2	1-PA2	Табличка	Хозпротивопожарный насос М1	1		
		3	1-SA1	Табличка	Выбор режима	1		
		4	1-SA1	На ключе	Дист. - Местн. - Авт.	1		
		5	1-SA2	Табличка	Хозпротивопожарный насос М1	1		
		6	1-SA2	На ключе	Откл. - 0 - Вкл.	1		
		7	1-НЛ1	Табличка	Контроль напряжения	1		
		8	1-НЛ2	Табличка	Контроль предпожарного уровня	1		

ТП 901-3-190.83

ЭМ001ТБ

Шкаф напольный 1Ш (2Ш+6Ш)
Таблица перечня надписей

Стадия Лист Листов
Р 1 6
ЦНИИЭП
ИНЖЕНЕРНО-ОБОРУДОВАНИЕ
г. Москва

Альбом IV

Типовой проект

ИНВ. НЕПОДЛ. ПОДПИСЬ И ДАТА ВЗЯТИЯ

Панель	Строка	Надпись	Поз. обозначен.	Место надписи	Текст	Кол.	Вид шрифта	Заголовок
					Шкаф 2Ш			
		Ш		Верхнее обрамление	2Ш	1		
		В		Табличка	2-КК	1		
		Г		Табличка	2-К1	1		
		Ж		Табличка	2-К7	1		
		Е		Табличка	2-ЛУ	1		
		И		Табличка	2-ТА	1		
		К		Табличка	2-КМ	1		
		Д		Табличка	2-К	1		
		1	2-QF	Табличка	Питание ~380В	1		
		2	2-PA2	Табличка	Хозпротивопожарный насос М2	1		
		3	2-SA1	Табличка	Выбор режима	1		
		4	2-SA1	На ключе	Дист. - Местн. - Авт.	1		
		5	2-SA2	Табличка	Хозпротивопожарный насос М2	1		
		6	2-SA2	На ключе	Откл. - 0 - Вкл.	1		
		7	2-НЛ1	Табличка	Контроль напряжения	1		
		8	2-НЛ2	Табличка	Контроль предпожарного уровня	1		

ТП 901-3-190.83

ЭМ001ТБ

Лист 2

Альбом IV

Типовой проект

ИНВ. НЕПОДЛ. ПОДПИСЬ И ДАТА ВЗЯТИЯ

Панель	Строка	Надпись	Поз. обозначен.	Место надписи	Текст	Кол.	Вид шрифта	Заголовок
					Шкаф 3Ш			
		Ш		Верхнее обрамление	3Ш	1		
		В		Табличка	3-КК	1		
		Г		Табличка	3-К1	1		
		Ж		Табличка	3-К7	1		
		Е		Табличка	3-ЛУ	1		
		И		Табличка	3-ТА	1		
		К		Табличка	3-КМ	1		
		Д		Табличка	3-К	1		
		1	3-QF	Табличка	Питание ~380В	1		
		2	3-PA2	Табличка	Хозпротивопожарный насос М3	1		
		3	3-SA1	Табличка	Выбор режима	1		
		4	3-SA1	На ключе	Дист. - Местн. - Авт.	1		
		5	3-SA2	Табличка	Хозпротивопожарный насос М3	1		
		6	3-SA2	На ключе	Откл. - 0 - Вкл.	1		
		7	3-НЛ1	Табличка	Контроль напряжения	1		
		8	3-НЛ2	Табличка	Контроль предпожарного уровня	1		

ТП 901-3-190.83

ЭМ001ТБ

Панель	Строка	Надпись	Поз. обозначен.	Место надписи	Текст	Кол.	Вид шрифта	Заготовка
					Шкаф 4Ш			
	Ш			Верхнее обрамление	4Ш	1		
	В			Табличка	4-КК	1		
	Г			Табличка	4-К1	1		
	Ж			Табличка	4-КТ	1		
	Е			Табличка	4-ФУ	1		
	И			Табличка	4-ТА	1		
	К			Табличка	4-КМ	1		
	Д			Табличка	4-К	1		
1	4-QF	Табличка			Питание ~380В	1		
2	4-PA2	Табличка			Хозпротивопожарный насос М4	1		
3	4-SA1	Табличка			Выбор режима	1		
4	4-SA1	На ключе			Дист. - Местн. - Авт.	1		
5	4-SA2	Табличка			Хозпротивопожарный насос М4	1		
6	4-SA2	На ключе			Откл. - 0 - Выкл.	1		
7	4-НЛ1	Табличка			Контроль напряжения	1		
8	4-НЛ2	Табличка			Контроль предожарного уровня	1		
ТП 901-3-190.83 ЭМ001ТБ								Лист 4

Панель	Строка	Надпись	Поз. обозначен.	Место надписи	Текст	Кол.	Вид шрифта	Заготовка
					Шкаф 5Ш			
	Ш			Верхнее обрамление	5Ш	1		
	В			Табличка	5-КК	1		
	Г			Табличка	5-К1	1		
	Ж			Табличка	5-КТ	1		
	Е			Табличка	5-ФУ	1		
	И			Табличка	5-ТА	1		
	К			Табличка	5-КМ	1		
	Д			Табличка	5-К	1		
1	5-QF	Табличка			Питание ~380В	1		
2	5-PA2	Табличка			Хозпротивопожарный насос М5	1		
3	5-SA1	Табличка			Выбор режима	1		
4	5-SA1	На ключе			Дист. - Местн. - Авт.	1		
5	5-SA2	Табличка			Хозпротивопожарный насос М5	1		
6	5-SA2	На ключе			Откл. - 0 - Вкл.	1		
7	5-НЛ1	Табличка			Контроль напряжения	1		
8	5-НЛ2	Табличка			Контроль предожарного уровня	1		
ТП 901-3-190.83 ЭМ001ТБ								Лист 5

Панель	Строка	Надпись	Поз. обозначен.	Место надписи	Текст	Кол.	Вид шрифта	Заготовка
					Шкаф 6Ш			
	Ш			Верхнее обрамление	6Ш	1		
	В			Табличка	6-КК	1		
	Г			Табличка	6-К1	1		
	Ж			Табличка	6-КТ	1		
	Е			Табличка	6-ФУ	1		
	И			Табличка	6-ТА	1		
	К			Табличка	6-КМ	1		
	Д			Табличка	6-К	1		
1	6-QF	Табличка			Питание ~380В	1		
2	6-PA2	Табличка			Хозпротивопожарный насос М6	1		
3	6-SA1	Табличка			Выбор режима	1		
4	6-SA1	На ключе			Дист. - Местн. - Авт.	1		
5	6-SA2	Табличка			Хозпротивопожарный насос М6	1		
6	6-SA2	На ключе			Откл. - 0 - Вкл.	1		
7	6-НЛ1	Табличка			Контроль напряжения	1		
8	6-НЛ2	Табличка			Контроль пожарного уровня	1		
ТП 901-3-190.83 ЭМ001ТБ								Лист 6

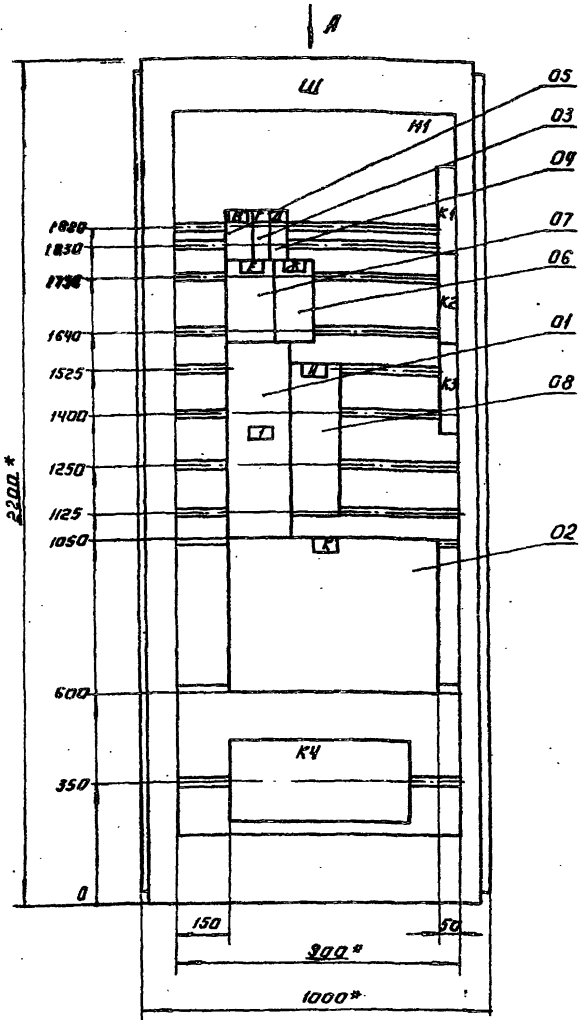
Расшифровка буквенных обозначений

Обозначен. шкафа	Обозначен. привода	Обозначен. ключа	Обозначение реле	Обозначен. преобразов.	Обозначен. регулятора	Обозначен. трансформ.	Обозначен. контактор	Обозначен. сигнальной арматуры	Обозначен. резервиров.						
Ш	Ю	А	Б	В	Г	Д	Ж	Е	З	И	К	Л	М	Н	И1
1Ш	М1	1-SA1	1-SA2	1-КК	1-К1	1-К	1-КТ	1-ФУ	1-QF	1-ТА	1-КМ	1-НЛ2	1-НЛ1	1-PA2	
2Ш	М2	2-SA1	2-SA2	2-КК	2-К1	2-К	2-КТ	2-ФУ	2-QF	2-ТА	2-КМ	2-НЛ2	2-НЛ1	2-PA2	
3Ш	М3	3-SA1	3-SA2	3-КК	3-К1	3-К	3-КТ	3-ФУ	3-QF	3-ТА	3-КМ	3-НЛ2	3-НЛ1	3-PA2	
4Ш	М4	4-SA1	4-SA2	4-КК	4-К1	4-К	4-КТ	4-ФУ	4-QF	4-ТА	4-КМ	4-НЛ2	4-НЛ1	4-PA2	
5Ш	М5	5-SA1	5-SA2	5-КК	5-К1	5-К	5-КТ	5-ФУ	5-QF	5-ТА	5-КМ	5-НЛ2	5-НЛ1	5-PA2	
6Ш	М6	6-SA1	6-SA2	6-КК	6-К1	6-К	6-КТ	6-ФУ	6-QF	6-ТА	6-КМ	6-НЛ2	6-НЛ1	6-PA2	

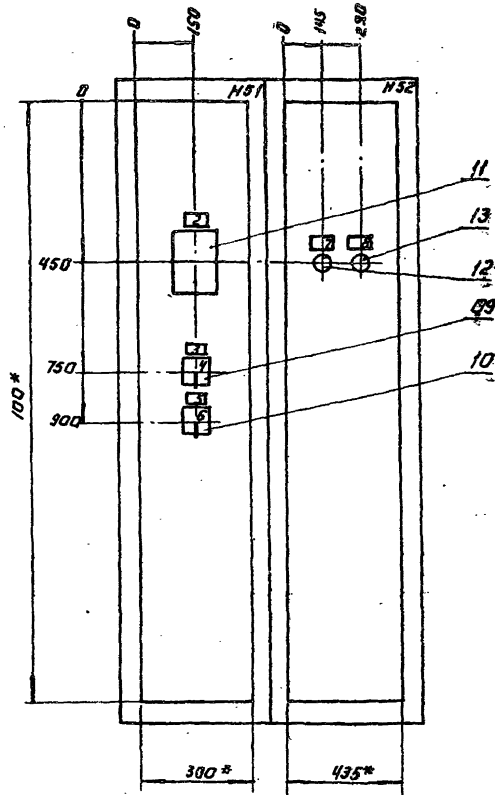
Обозначен. шкафа	Обозначен. привода	Маркировка								Номера кабелей					
		Ш	Ю	Н	П	Р	С	Т	У	Ф	Х	Ц	Э1	Э2	Э3
1Ш	М1	1-16	1-18	1-61	1-63	1-6	1-7	1-8	1-11	1-19	Н1	НМ1-1	НМ2	НМ3	
2Ш	М2	2-16	2-18	2-61	2-63	2-6	2-7	2-8	2-11	2-19	Н2	НМ2-1	НМ2-2	НМ2-3	
3Ш	М3	3-16	3-18	3-61	3-63	3-6	3-7	3-8	3-11	3-19	Н3	НМ3-1	НМ3-2	НМ3-3	
4Ш	М4	4-16	4-18	4-61	4-63	4-6	4-7	4-8	4-11	4-19	Н4	НМ4-1	НМ4-2	НМ4-3	
5Ш	М5	5-16	5-18	5-61	5-63	5-6	5-7	5-8	5-11	5-19	Н5	НМ5-1	НМ5-2	НМ5-3	
6Ш	М6	6-16	6-18	6-61	6-63	6-6	6-7	6-8	6-11	6-19	Н6	НМ6-1	НМ6-2	НМ6-3	

ТП 901-3-190.83 ЭМ001ТБ Лист 2

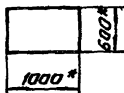
Вид спереди.
Двери не показаны.



Двери шкафа.
Вид спереди.



Вид А
М 1:50



Расшифровка буквенных обозначений.

Обозначение шкафа	Обозначение прибора	Обозначение реле			Обознач. преобразователя	Обознач. инвертора	Обознач. контактора
Ш	М	В	Р	Ж	Е	И	К
1Ш	М1	1-КК	1-К1	1-КТ	1-ФУ	1-ТА	1-КМ
2Ш	М2	2-КК	2-К1	2-КТ	2-ФУ	2-ТА	2-КМ
3Ш	М3	3-КК	3-К1	3-КТ	3-ФУ	3-ТА	3-КМ
4Ш	М4	4-КК	4-К1	4-КТ	4-ФУ	4-ТА	4-КМ
5Ш	М5	5-КК	5-К1	5-КТ	5-ФУ	5-ТА	5-КМ
6Ш	М6	6-КК	6-К1	6-КТ	6-ФУ	6-ТА	6-КМ

- * Размеры для справок.
- В контуре табличек и аппаратов указаны номера надписей по перечню надписей.
- Шкаф одностороннего обслуживания однорядный.

ТП 901-3-190.83		ЭМ00160	
ШКАФ НАПОЛЬНЫЙ 1Ш (2Ш=6Ш) ЧЕРТЕЖ ОБЩЕГО ВИДА.		МАШИНА И МАСШТАБ Р 1:10	
ИНЖЕНЕР ПУСЕНТ		ЛИСТОВ: 4	
ИНЖЕНЕРНО-ТЕХНИЧЕСКОЕ ОБУЧЕНИЕ С. МОСКВА		ФОРМАТ: А2	

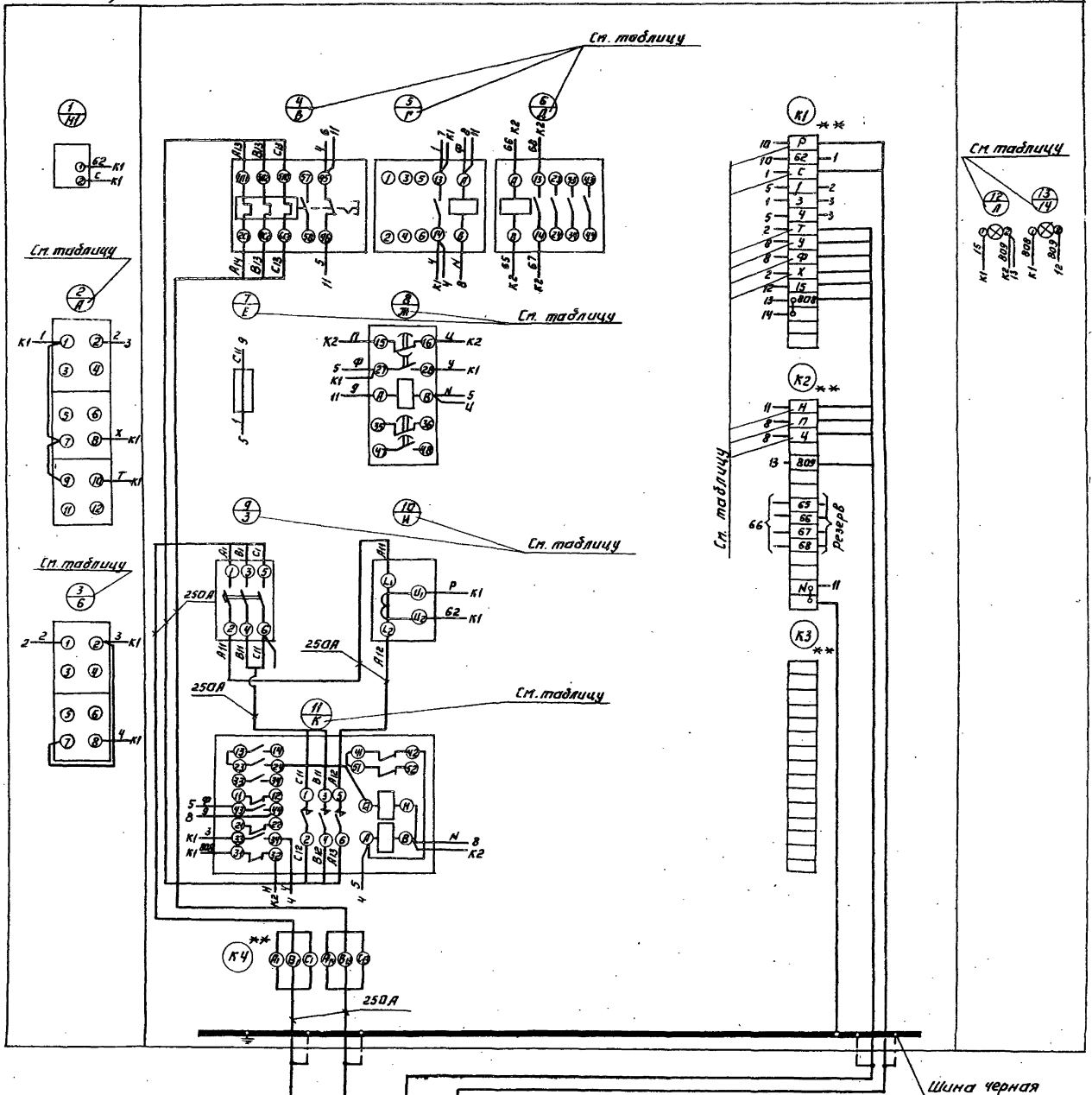
Левая дверь шкафа
(вид со стороны
панели)

Панель (вид спереди)

Правая дверь шкафа
(вид со стороны
панели)

АВВВВУ

Г ПРОВИ ПРВЕЛ



Демонтировать
** Дополнительные калодки зажимов.

ШЕДЕЛЬНИКОВ И.А. ШКОЛЬНИКОВ И.А.

ТП 901-3-190.83		ЭМ 001 34	
И. КОПР	ШЕРСТАКОВА	ШКАФ НАПОЛЬНЫЙ (Ш (2Ш - 0 Ш) СИСТЕМА ЭЛЕКТРИЧЕСКИХ СОЕДИНЕНИЙ	ЛИСТ 1
ПРОВТР	ТУСЕВА		ЛИСТОВ 2
СТ. ИЖ	КОТОВА		ИНИИЭП ИНЖЕНЕРНОЕ ОБОРУДОВАНИЕ г. МОСКВА
РУК. ГР.	ТУСЕВА		
И. И. П.	ШЕРСТАКОВА		
И. А. Е. В. А.	Д. А. И. Л. О. В.		
И. А. Ч. А. Д.	С. А. Р. К. О. В. А. Я. Н. И. С.		

Формат Зона	Поз.	Обозначение	Наименование	Кол.	Примечание
			<u>Документация</u>		
		ЭМ002В0	Чертеж общего вида		
		ЭМ002З4	Схема электрических соединений		
		ЭМ002ТБ	Таблица перечня надписей		
			<u>Сборочные единицы</u>		
			Н1 01		
01			Автомат АЕ2033-10У3 In 25А, Iк.р. 5А ТУ 16.522.064-75	02	7-ОГ 8-ОГ
02			Автоматический выключатель АБЗ-МГ In.расч. 0,63А отсечка 1,3In ТУ 16.522.110-74	01	ОГ1

И.контр. Шерстякова	Проверил Гусева	Ст.инж. Котова	Рук.гр. Гусева	ГИП Шерстякова	Гл.сп.отд. Данилов	Нач.отд. Саркисьянц	ТП 901-3-190.83	ЭМ002ВС	Стадия Р	Лист 1	Листов 3
Шкаф напольный 7,8Ш							ЦНИИЭП ИНЖЕНЕРНОГО ОБОРУДОВАНИЯ г. Москва				

Формат Зона	Поз.	Обозначение	Наименование	Кол.	Примечание
	03		Пускатель магнитный ПМЛ 120004 ~220В, In 10А. с приставкой ПЛ 2004 ТУ 16.526.437-78.	02	7-КМ 8-КМ
	04		Реле промежуточное РПЛ 2204 ~220В 50Гц ТУ 16.523.554-78	01	К
	05		Предохранитель ПРС-6УЗ-П с плавкой вставкой ПВД-1	02	7-ФН 8-ФН
	06		Регулятор-сигнализатор уровня ЭРСУ-3 комплект датчики вертикальные по чертежу 4В2.329.512-3 шт.	01	РЧ

ТП 901-3-190.83							ЭМ002ВС	Лист 2
-----------------	--	--	--	--	--	--	---------	--------

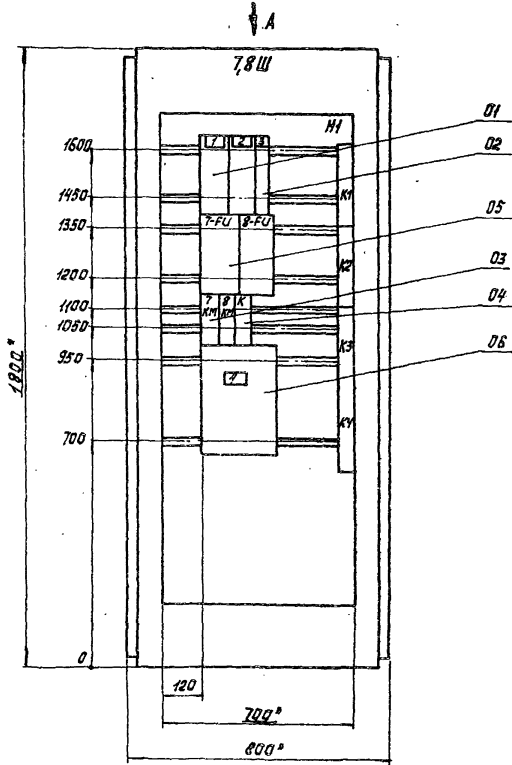
Формат Зона	Поз.	Обозначение	Наименование	Кол.	Примечание
	07		Н51 Переключатель ПКУЗ-12С-2024У3	02	7-СА 8-СА
	08		Кнопка управления КЕ-011У3 ТУ-16-526-407-76	02	7-СВ1 8-СВ1
	09		исполнен 23 исполнен 24	02	7-СВ2 8-СВ2
			Колодка из 15 зажимов на ток 16А	04	К1-К4
			Провод ПВ ~380В сечением 1x1 кв.мм	250м	
			Провод ПГВ ~38В сечением 1x1 кв.мм	50м	

И.контр. Шерстякова	Проверил Гусева	Ст.инж. Котова	Рук.гр. Гусева	ГИП Шерстякова	Гл.сп.отд. Данилов	Нач.отд. Саркисьянц	ТП 901-3-190.83	ЭМ002ВС	Лист 3	
Шкаф напольный 7,8Ш							ЦНИИЭП ИНЖЕНЕРНОГО ОБОРУДОВАНИЯ г. Москва			

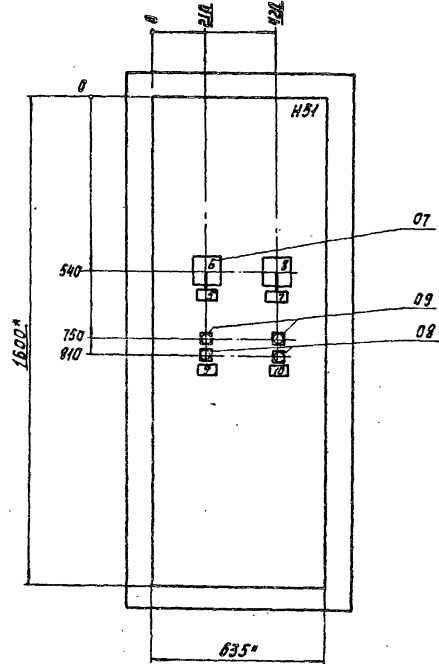
Панель	Строка	Надпись	Поз. обозначение	Место надписи	Текст	Кол.	Взам.инв.№	Зав.-инв.№
	1	7-ОГ	Табличка	Дренажный насос М7	1			
	2	8-ОГ	Табличка	Дренажный насос М8	1			
	3	ОГ1	Табличка	Цепи управления ~220В	1			
	4	РЧ	Табличка	ЭРСУ-3	1			
	5	7-СА	Табличка	Дренажный насос М7	1			
	6	7-СА	На ключе	Раб. - Опр. - Рез	1			
	7	8-СА	Табличка	Дренажный насос М8	1			
	8	8-СА	На ключе	Раб. - Опр. - Рез	1			
	9	7-СВ	Табличка	Дренажный насос М7	1			
	10	8-СВ	Табличка	Дренажный насос М8	1			
			Табличка	7-ФН				
			Табличка	8-ФН				
			Табличка	7-КМ				
			Табличка	8-КМ				
			Табличка	К				

ТП 901-3-190.83							ЭМ002ТБ	Лист 3
Шкаф напольный 7,8Ш							ЦНИИЭП ИНЖЕНЕРНОГО ОБОРУДОВАНИЯ г. Москва	

Вид спереди
Двери не показаны



Дверь шкафа
Вид спереди



Вид А
М1:50

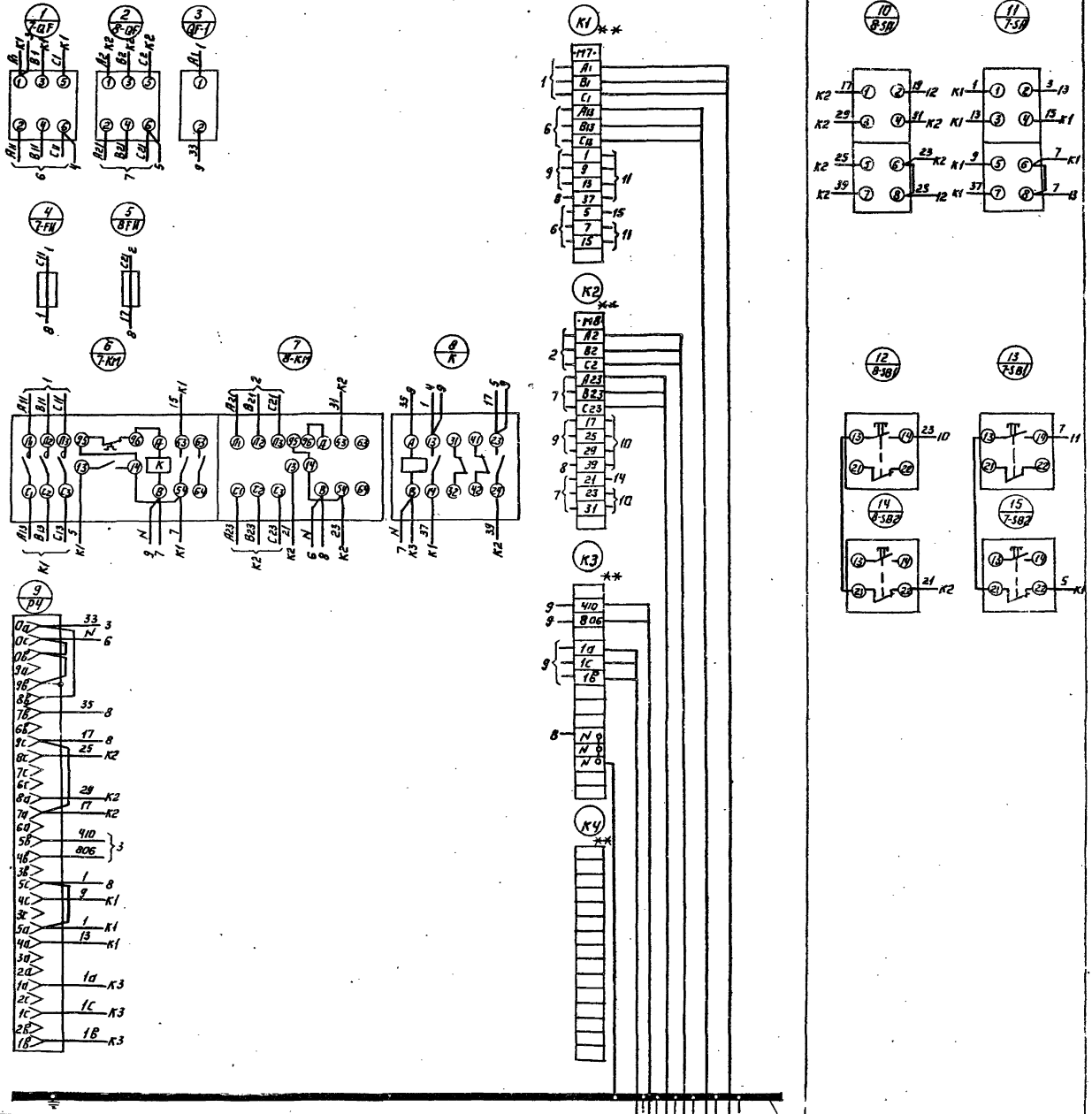


1. * Размеры для справок.
2. В контуре таблиц и аппаратов указаны номера надписей по перечню надписей.
3. Шкаф одностороннего обслуживания однорядный.

ТП 901-3-190.83		ЭМ00280	
Шкаф напольный 7,8 ш		СТАБИЛЬНАЯ МАССА (МАСШТАБ)	
Чертеж общего вида.		Р	1:10
ЛИСТ		Листов 1	
ИМЕННОГО ЗАРУЧЕНИЯ		ЦНИИЭП	
НАЧ. ЦА САРЖИСЛАНЦ		И.И.И.И.	
КАПИЦОВА И. КОБЕЦКАЯ		ФОРМАТ 22	

Панель (вид сверху)

Дверь (вид со стороны монтажа)



АВТОМ IV

ИНЖЕНЕР ПРУСКИ

ЭЗ 002 ЭЧ

- К36 - Щитная черная жила №9 АКВВГ-Э 2х25
- К35 - Щит. секция 1 АКВВГ 4х25
- К34 - Зв. двучастный №8
- К33 - Шкаф распред. шпр3
- К32 - Зв. двучастный №7
- К31 - Шкаф распред. шпр1

** Дополнительные колодки зажимов

ТП 901-3-190.83 ЭЗ 002 ЭЧ		АНУ	МАССА	МАССА
ШКАФ НАПОЛЬНЫЙ 7,8Щ		Р		
СХЕМА ЭЛЕКТРИЧЕСКИХ СОЕДИНЕНИЙ.		АНУ	ИНЖЕНЕР	
И.КОНТ. ШЕРЕЖКОВА	ПРОФ. ПУСКИ			
С.И.М. КОТОВ	П.В.П. ПУСКИ			
П.И. ШЕРЕЖКОВА	П.И. ШЕРЕЖКОВА			
И.С. ДАНИЛОВ	И.С. ДАНИЛОВ			
И.С. ДАНИЛОВ	И.С. ДАНИЛОВ			

Альбом IV

Типовой проект

Исполнитель: ПОДПИСЬ И АДАТА ВЛАДИСЛАВА ИВАНОВА

Формат Зона	Поз.	Обозначение	Наименование	Кол.	Примечание
			Документация		
		ЭМ.003.80	Чертеж общего вида		
		ЭМ.003.Э4	Схема электрических соединений		
		ЭМ.003.ТБ	Таблица перечня надписей		
			Сборочные единицы		
			Н1 01		
01			Автоматический выключатель АЭ2046-10У3 In=63А ТУ 16.522.064-75	02	И-01 12-01
02			Автоматический выключатель АБЗ-МГ In.росн.0.63А отсечка 1.3In ТУ 16.522.110-74	01	QF1

И.КОНТ. ШЕРСТАКОВА А.И.
 ПРОВЕР. КУСЕВА Г.С.
 ОТ.ИНЖ. КУТОВА Г.С.
 ОТК.СН. КУСЕВА Г.С.
 Г.И.П. ШЕРСТАКОВА А.И.
 ТА.С.О.А.Т.А.Д.А.Н.И.А.О.Р.
 НАЧ.ОТД. С.А.В.Е.М.Е.Н.С.К.И.Н

ТП 901-3-190.83 ЭМ003 БС

ШКАФ НАПОЛНЕННЫЙ И. 12 Ш
 ТЕХНИЧЕСКИЕ ДАННЫЕ
 А ПЛАТФОРМ

СТАНАН АИСТ АИСТОВ
 П.И.И.И.Э.П.
 ИНЖЕНЕРНОЕ ПРЕДПРИЯТИЕ
 Г. МОСКВА

Копировал: Боброва Формат:

Альбом IV

Типовой проект

Исполнитель: ПОДПИСЬ И АДАТА ВЛАДИСЛАВА ИВАНОВА

Формат Зона	Поз.	Обозначение	Наименование	Кол.	Примечание
	03		Пускатель магнитный ПМ421002 ~220В In=63А с приставкой ПКА2004 ТУ 16.526.437-78	02	И-КМ 12-КМ
	04		Пускатель магнитный ПМ420004 ~220В In=10А с приставкой ПКА2004 ТУ 16.526.437-78	02	И-КМ1 12-КМ1
	05		Предохранитель ПРС-6У3 с плавкой вставкой ПВД1-У3	02	И-ПУ 12-ПУ
	06		Регулятор-сигнализатор уровня ЗРСУ-3 комплект датчики вертикальные по чертежу 482.329.512-3 шт.	01	РЗ

И.КОНТ. ШЕРСТАКОВА А.И.
 ПРОВЕР. КУСЕВА Г.С.
 ОТ.ИНЖ. КУТОВА Г.С.
 ОТК.СН. КУСЕВА Г.С.
 Г.И.П. ШЕРСТАКОВА А.И.
 ТА.С.О.А.Т.А.Д.А.Н.И.А.О.Р.
 НАЧ.ОТД. С.А.В.Е.М.Е.Н.С.К.И.Н

ТП 901-3-190.83 ЭМ 003 БС

ШКАФ НАПОЛНЕННЫЙ И. 12 Ш
 ТЕХНИЧЕСКИЕ ДАННЫЕ
 А ПЛАТФОРМ

СТАНАН АИСТ АИСТОВ
 П.И.И.И.Э.П.
 ИНЖЕНЕРНОЕ ПРЕДПРИЯТИЕ
 Г. МОСКВА

Копировал: Боброва Формат:

Альбом IV

Типовой проект

Исполнитель: ПОДПИСЬ И АДАТА ВЛАДИСЛАВА ИВАНОВА

Формат Зона	Поз.	Обозначение	Наименование	Кол.	Примечание
			Н51 01		
07			Переключатель ПКУЗ-12С-0102 надпись N 42 ТУ 16.526.047-74	02	И-5А 12-5А
			Кнопка управления KE-011 У3 ТУ 16.526.407-76		
08			исполнение 23	02	И-5В1 12-5В1
09			исполнение 24	02	И-5В2 12-5В2
			Блок зажимов БЗН191/12 зажимов на ток 63А	01	К5
			Колодка-из 15 зажимов на ток 16А	04	К1; К4
			Провод ПВ-380В сечением 1*1 кв мм	250м	
			Провод ПВ-380В сечением 1*1 кв мм	50м	

И.КОНТ. ШЕРСТАКОВА А.И.
 ПРОВЕР. КУСЕВА Г.С.
 ОТ.ИНЖ. КУТОВА Г.С.
 ОТК.СН. КУСЕВА Г.С.
 Г.И.П. ШЕРСТАКОВА А.И.
 ТА.С.О.А.Т.А.Д.А.Н.И.А.О.Р.
 НАЧ.ОТД. С.А.В.Е.М.Е.Н.С.К.И.Н

ТП 901-3-190.83 ЭМ 003 БС

ШКАФ НАПОЛНЕННЫЙ И. 12 Ш
 ТАБЛИЦА ПЕРЕЧНЯ НАДПИСЕЙ

СТАНАН АИСТ АИСТОВ
 П.И.И.И.Э.П.
 ИНЖЕНЕРНОЕ ПРЕДПРИЯТИЕ
 Г. МОСКВА

Копировал: Боброва Формат:

Альбом IV

Типовой проект

Исполнитель: ПОДПИСЬ И АДАТА ВЛАДИСЛАВА ИВАНОВА

Планка	Строка	Надпись	Поз. обозначение	Место надписи	Текст	Кол.	Вид	Зона	Табла
	1	И-01	Табличка	Подключивающий насос М11	М11	1			
	2	12-01	Табличка	Подключивающий насос М12	М12	1			
	3	QF1	Табличка	Питание прибора РЗ. ~220В	РЗ. ~220В	1			
	4	РЗ	Табличка	ЗРСУ-3	ЗРСУ-3	1			
	5	И-5А	Табличка	Подключивающий насос М11	М11	1			
	6	12-5А	Табличка	Подключивающий насос М12	М12	1			
	7		Табличка	Подключивающий насос М11	М11	1			
	8		Табличка	Подключивающий насос М12	М12	1			
			Табличка	И-ПУ	И-ПУ	1			
			Табличка	12-ПУ	12-ПУ	1			
			Табличка	И-КМ	И-КМ	1			
			Табличка	12-КМ	12-КМ	1			
			Табличка	И-КМ1	И-КМ1	1			
			Табличка	12-КМ1	12-КМ1	1			

И.КОНТ. ШЕРСТАКОВА А.И.
 ПРОВЕР. КУСЕВА Г.С.
 ОТ.ИНЖ. КУТОВА Г.С.
 ОТК.СН. КУСЕВА Г.С.
 Г.И.П. ШЕРСТАКОВА А.И.
 ТА.С.О.А.Т.А.Д.А.Н.И.А.О.Р.
 НАЧ.ОТД. С.А.В.Е.М.Е.Н.С.К.И.Н

ТП 901-3-190.83 ЭМ 003 БС

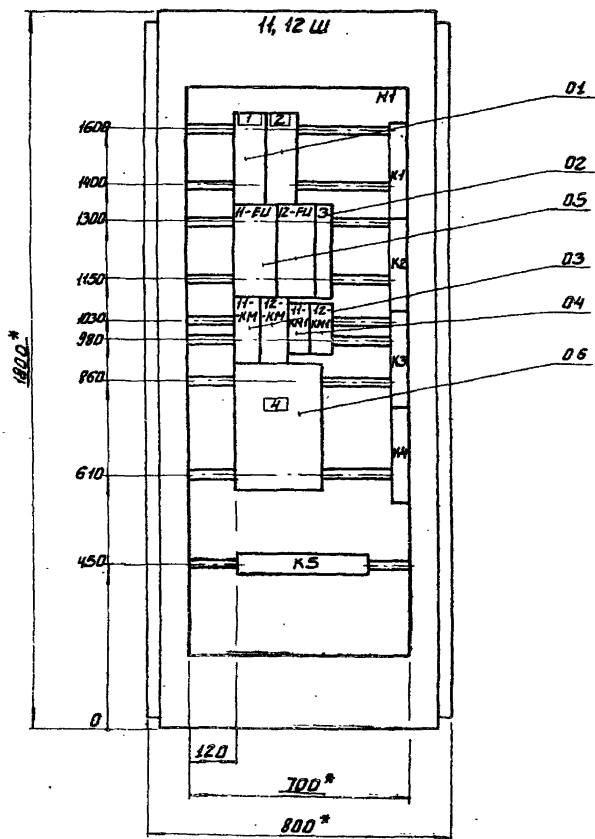
ШКАФ НАПОЛНЕННЫЙ И. 12 Ш
 ТАБЛИЦА ПЕРЕЧНЯ НАДПИСЕЙ

СТАНАН АИСТ АИСТОВ
 П.И.И.И.Э.П.
 ИНЖЕНЕРНОЕ ПРЕДПРИЯТИЕ
 Г. МОСКВА

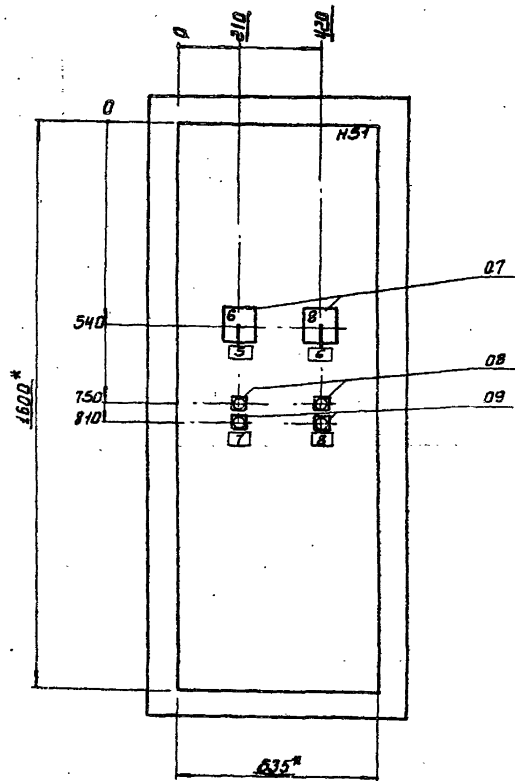
Копировал: Боброва Формат:

Вид спереди
Двери не показаны

А



Дверь шкафа
Вид спереди



Вид А
М1:50



- * Размеры для справок
- В контуре табличек и аппаратов указаны номера надписей по перечню надписей.
- Шкаф одностороннего обслуживания однорядный.

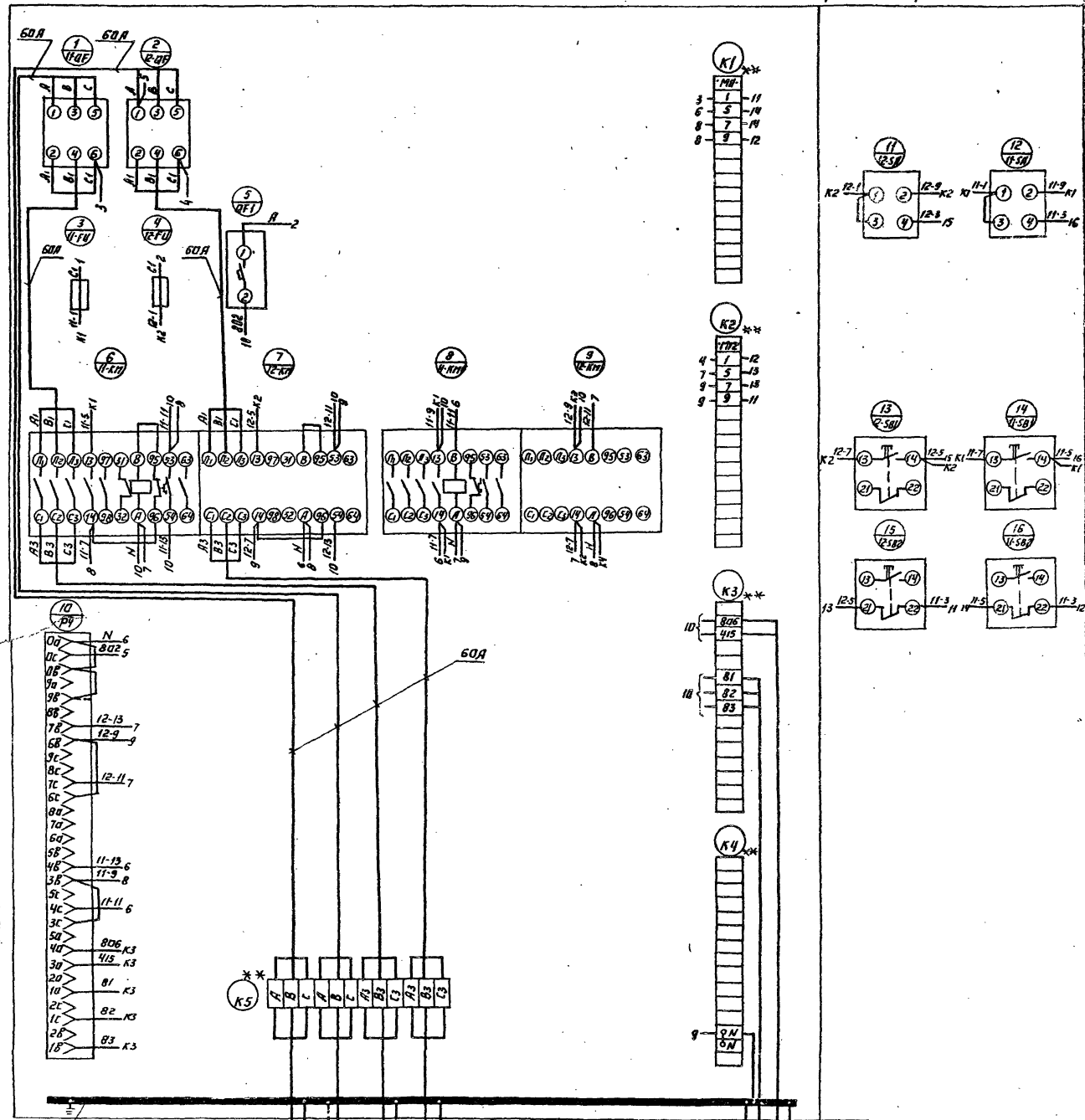
ТП 901-3-190.83		ЭМ 003 80			
И. КОНТР. ШЕДЕЯКОВА	Лис	ШКАФ НАПОЛЬНЫЙ 11, 12 Ш ЧЕРТЕЖ ОБЩЕГО ВИДА	СТАДИЯ	МАСШ	МЯСШТАБ
ПРОВЕР. ГИЗЕВА	Лис		р		1:50
СТ. ИНЖ. КОТОВА	Лис		Лист 1	Листов 1	
ИНЖ. ГР. ГИЗЕВА	Лис		ЦНИИЭП ИНЖЕНЕРНОГО ВОЗДУХОВОДА Г. МОСКВА		
ГЛАВ. СП. ОТД. ШЕДЕЯКОВА	Лис				
НАЧ. ОТД. ДАНИЛОВ	Лис				
НАЧ. ОТД. СЯРКИЕВИЧ	Лис				

НЕ СДОУМС

Панель (вид спереди)

Дверь (вид со стороны монтажа)

АБСОЛЮТ
ТИПОВОЙ ПРОЕКТ



Шина черная нулевая

- Шкаф ШР4 ЯВВТ 3х10х16
- Шкаф ШР2 ЯВВТ 3х10х16
- 3х двигателя МН ЯВВТ 3х10х16
- 3х двигателя М12 ЯВВТ 3х10х16
- Соев. коробка с к. н. ЯВВТ 3х2,5
- Щит диспетчера ЯВВТ 4х2,5

** Дополнительные колодки зажимов

ТЛ 301-3-190.83		ЭМ003 34
И. КОУР. ШЕРСТЯКОВА	ШКАФ НАПОЛЬНЫЙ 11,12 Ш	АНТ. МАССАМАСШТАБ
Д. ПОВЕР. ГУСЕВА	СХЕМА ЗАКРУТОЧЕСКИХ	Р
С.Т. М.Н.А. ПОТОВА	СОЕДИНЕНИЙ	ЛМСТ. ГИСТОВ. I
Р.В.К. Г.Р. ГУСЕВА		ЛНИИЭТ
Т.И.Н. ШЕРСТЯКОВА		НИЖНЕЙШЕГО ОБЪЕМА
Л.А. С.В.Г.А. Д. А. Н. А. В. Е. В.		г. 403.5.83
НАЧ. ОТДЕЛА РАКОНСКИ		
КОПИРОВА: ЛОГИНОВА		

19247-24

Лист	Зона	Поз.	Обозначение	Наименование	Кол.	Примечание
				Документация		
			ЭМ004 В0	Чертеж общего вида		
			ЭМ004 Э4	Схема электрических соединений		
			ЭМ004 ТБ	Таблица перечня подписей		
				Сборочные единицы		
			Н1	01		
01				Автоматический выключатель		
			ЛЕ2016-10У3 Тн-5А	15-УФ		
			ТУ 16-522.064-75	02	16-УФ	
02				Предохранитель ПРС-6У3-П с плавкой вставкой		
			ПВД-1	15-ФУ		
				02	16-ФУ	
<p>И. КОНТ. ШЕВСТАКОВА ПРОВЕР. ГУСЕВА Р.К. ИНЖ. Котова Г.И.Д. ШЕВСТАКОВА Г.А. С. О. ТА. Д. А. НИ. Д. А. В. И. А. Ч. О. ТА. С. А. Д. К. И. Е. Л. Я. В.</p>						
ТП 901-3-190.83			ЭМ 004 В0			
ШКАФ НАПОЛЬНЫЙ 15, 16 Ш				СТАДИЯ Лист Листов		
ТЕХНИЧЕСКИЕ ДАННЫЕ АППАРАТОВ				ЦНИИ ЭП ИНЖЕНЕРНОГО ОБОРУДОВАНИЯ Г. МОСКВА		

Копировал: Баброва

Формат:

Лист	Зона	Поз.	Обозначение	Наименование	Кол.	Примечание
			03	Пускатель магнитный ПМА-120004 -380В, Тн = 10А с плавкой вставкой ПКА 2004		15-КМ 02 16-КМ
			04	Реле РПЛ 4004 ТУ 16-523.554-79	01	К
			05	Пакетный выключатель ПВ2-10 исполн. 2		
			06	ОСТ 16.0.526.001-77	04	СЯ1-СЯ4
			06	Предохранитель ППТ-10 Плавкая вставка 6А		
			07	ТУ 16-521.037-75	04	Г41-Г44
			07	М51	02	
			08	Миллиметровый самопишущий КС42-003	02	Установка лифтов с 3-х зон монтажная ЗРА, ЧРА
			08	Блок импульсатора Р33 ТУ 2502.1889-75	02	Установка с 3-х зон монтажная А1, А2
<p>И. КОНТ. ШЕВСТАКОВА ПРОВЕР. ГУСЕВА Р.К. ИНЖ. Котова Г.И.Д. ШЕВСТАКОВА Г.А. С. О. ТА. Д. А. НИ. Д. А. В. И. А. Ч. О. ТА. С. А. Д. К. И. Е. Л. Я. В.</p>						
ТП 901-3-190.83			ЭМ 004 В0			
ШКАФ НАПОЛЬНЫЙ 15, 16 Ш				СТАДИЯ Лист Листов		
ТЕХНИЧЕСКИЕ ДАННЫЕ АППАРАТОВ				ЦНИИ ЭП ИНЖЕНЕРНОГО ОБОРУДОВАНИЯ Г. МОСКВА		

Копировал: Баброва

Формат:

Лист	Зона	Поз.	Обозначение	Наименование	Кол.	Примечание
			09	Переключатель ПК43-12С-0102		
				Надпись №42		
				ТУ 16-526.047-74	01	15-3А; 16-3А
				Кнопка управления КЕ-01193		
				ТУ 16-526.107-76		
			10	исполнение 23	01	15-3В2 16-3В2
			11	исполнение 24	01	15-3В1 16-3В1
				Колодка из 15 зажимов на ток 16А	03	
				Провод ПВ-380В сечением 1*1 кв мм	300м	
				Провод ПВ-380В сечением 1*1 кв мм	70м	
<p>И. КОНТ. ШЕВСТАКОВА ПРОВЕР. ГУСЕВА Р.К. ИНЖ. Котова Г.И.Д. ШЕВСТАКОВА Г.А. С. О. ТА. Д. А. НИ. Д. А. В. И. А. Ч. О. ТА. С. А. Д. К. И. Е. Л. Я. В.</p>						
ТП 901-3-190.83			ЭМ 004 В0			
ШКАФ НАПОЛЬНЫЙ 15, 16 Ш				СТАДИЯ Лист Листов		
ТАБЛИЦА ПЕРЕЧНЯ НАДИСЕЙ				ЦНИИ ЭП ИНЖЕНЕРНОГО ОБОРУДОВАНИЯ Г. МОСКВА		

Копировал: Баброва

Формат:

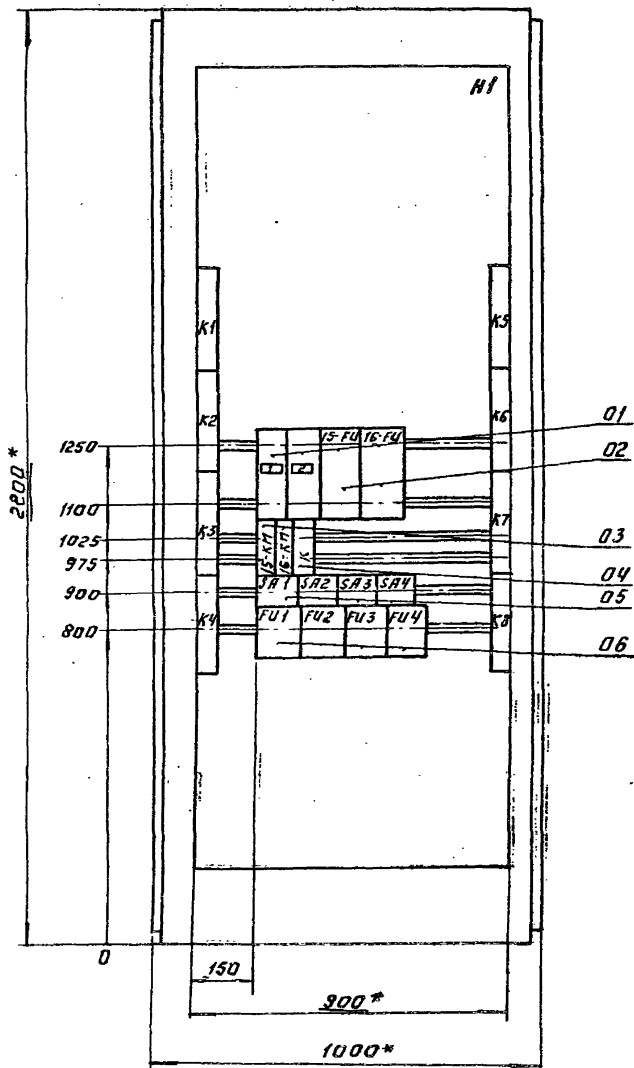
Лист	Зона	Поз.	Место обозначения	Текст	Кол.	Примечание
			1	15-УФ Табличка М15 Насос-дозатор КОЯ	1	
			2	16-УФ Табличка М16 Насос-дозатор КОЯ	1	
			3	Табличка М15 Насос-дозатор КОЯ	1	
			4	Табличка М16 Насос-дозатор КОЯ	1	
			5	Табличка Водовод №1, Расход	1	
			6	Табличка М15. Насос	1	
			7	Табличка Водовод №2, Расход	1	
			8	Табличка М16. Насос	1	
				Табличка 15-ФУ	1	
				Табличка 16-ФУ	1	
				Табличка 15-КМ	1	
				Табличка 16-КМ	1	
				Табличка К	1	
				Табличка СЯ-1	1	
				Табличка СЯ-2	1	
				Табличка СЯ-3	1	
				Табличка СЯ-4	1	
				Табличка ФЦ1	1	
				Табличка ФЦ2	1	
				Табличка ФЦ3	1	
				Табличка ФЦ4	1	
<p>И. КОНТ. ШЕВСТАКОВА ПРОВЕР. ГУСЕВА Р.К. ИНЖ. Котова Г.И.Д. ШЕВСТАКОВА Г.А. С. О. ТА. Д. А. НИ. Д. А. В. И. А. Ч. О. ТА. С. А. Д. К. И. Е. Л. Я. В.</p>						
ТП 901-3-190.83			ЭМ 004 ТБ			
ШКАФ НАПОЛЬНЫЙ 15, 16 Ш				СТАДИЯ Лист Листов		
ТАБЛИЦА ПЕРЕЧНЯ НАДИСЕЙ				ЦНИИ ЭП ИНЖЕНЕРНОГО ОБОРУДОВАНИЯ Г. МОСКВА		

Копировал: Баброва

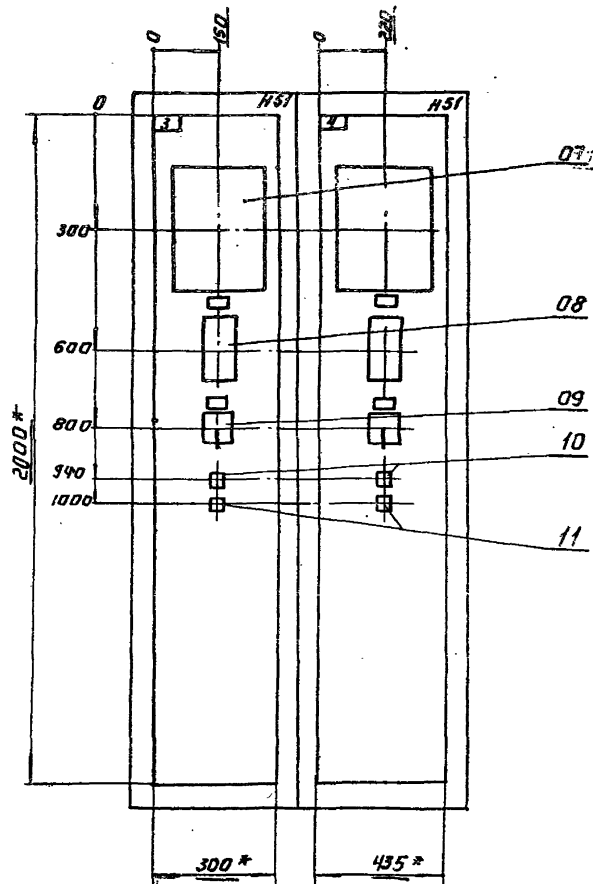
Формат:

Вид спереди.
Двери не показаны

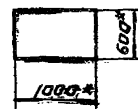
А



Двери шкафа.
Вид спереди.



Вид А
М 1:50



- * Размеры для справок.
- В контуре таблички аппаратов указаны номера надписей по перечню надписей.
- Шкаф одностороннего обслуживания односторонний.

Альбом IV

Технический проект

Инженер-проектировщик

		ТП 901-3-190.83 3М00480	
И. КОТЛ. ШЕРСТЯКОВА	ПРОВЕР. ЧУСОВА	ШКАФ НАПОЛНЕН. 15,16Ш ЧЕРТЕЖ ОБЩЕГО ВИДА.	СТАДАЯ МАССА
С. И. Ж. КУТОВА	Р. И. Г. ЧУСОВА		Р
И. И. ШЕРСТЯКОВА	И. А. П. Д. АННАОВ		ЛИСТОВ. 1
И. А. П. Д. АННАОВ	И. А. П. Д. АННАОВ		ЦНИИЭП
И. А. П. Д. АННАОВ	И. А. П. Д. АННАОВ		ИНЖЕНЕРНО-ПРОЕКЦИОННО-С. М. КАВА
КОЛЦОВА А. ГИГОВА			ФОРМАТ А1

Альбом IV	Формат	Зона	Лист	Обозначение	Наименование	Кол	Примечание	Исполнители	
								Имя	Фамилия
					Документация				
				ЭМ 005 Б0	Чертеж общего вида				
				ЭМ 005 Э4	Схема электрических соединений				
				ЭМ 005 Т6	Таблица перечня подписей				
					Сборочные единицы				
				01	Н1	01			
					Автоматический выключатель АЕ2016-10М43				
					Трассы ИА	01	Ж		
				02	Выключатель А63-МУЗ				
					ТУ 16.552.110-74	01	И		
<p>И. КОНТР. ШЕРСТЯКОВА ДИРЕКТОР ТУСОВА И. П. ИМЯ КОТОВА РУК. ПР. ТУСОВА П. И. П. ШЕРСТЯКОВА П. А. С. О. ТА. ДАНИЛОВ НАЧ. ОТА. ЧАРКОВСКИЙ</p> <p>Т. П. 901-3-190.83 ЭМ 005 Б0</p> <p>ШКОФ НАПОЛНИМ ШЗФ1 (ШЗФ2 ÷ ШЗФ8) ТЕХНИЧЕСКИЕ ДАННЫЕ АППАРАТОВ</p> <p>СТАДАН АНСТ АНСТОВ Р 1 5 ЦНИИЭП ИНЖЕНЕРНОГО ОБОРУДОВАНИЯ</p>									

Альбом IV	Формат	Зона	Лист	Обозначение	Наименование	Кол	Примечание	Исполнители	
								Имя	Фамилия
				03	Пускатель ПМА 150004 с приставкой РКА2004 ~220В				
					ТУ 16.526.473-78	04	И1 ÷ И4		
				04	Реле РРА-2204 ~220В				
					ТУ 16.523.554-79	05	И1 ÷ И4, И		
				05	Реле РРА-4004 ~220В				
					ТУ 16.523.554-79	01	И		
				06	Реле электромагнитное РРА 100 804				
					ТУ 16.523.509-78	04	И1 ÷ И4		
				07	Реле времени РА 3094 ~220В 1 ÷ 100 мин				
					ТУ 16.523.535-77	02	Р1, Р2		
<p>И. П. ИМЯ КОТОВА НАЧ. ОТА. ЧАРКОВСКИЙ</p> <p>Т. П. 901-3-190.83 ЭМ 005 Б0</p> <p>АНСТ 2</p>									

Альбом IV	Формат	Зона	Лист	Обозначение	Наименование	Кол	Примечание	Исполнители	
								Имя	Фамилия
				08	Регулятор сигнала затор уровня ЭРСУ-3 с датчиком уровня 0,6 м (Чертеж ЧЗ.329.517-00)	01	С		
				09	Звонок ЗВА-220 ТУ 16.739.059-76	01	С1		
					И51	01			
				10	Арматура светосигнальная АМЕ 3232292 220В				
					ТУ 16.535.582-76	02	А1, Б1		
				11	Арматура светосигнальная АМЕ 3252292 220В				
					ТУ 16.535.582-76	02	А2, Б2		
				12	Арматура светосигнальная АМЕ 3212292 220В				
					ТУ 16.535.582-76	01	В		
					Переключатель ПКУЗ-124-402093				
					ТУ 16.526.074-74	01	И		
<p>И. П. ИМЯ КОТОВА НАЧ. ОТА. ЧАРКОВСКИЙ</p> <p>Т. П. 901-3-190.83 ЭМ 005 Б0</p> <p>АНСТ 3</p>									

Альбом IV	Формат	Зона	Лист	Обозначение	Наименование	Кол	Примечание	Исполнители	
								Имя	Фамилия
				13	Кнопка КЕ ДНУЗ исп. 23	02	Е1, А1		
				14	Кнопка КЕ ДНУЗ исп. 27	02	Е2, А2		
				15	Кнопка КЕ ДНУЗ исп. 28	02	Е3, А3		
					И52	01			
				16	Арматура светосигнальная АМЕ 3232292 220В				
					ТУ 16.535.582-76	02	Г1, У1		
				17	Арматура светосигнальная АМЕ 3252292 220В				
					ТУ 16.535.582-76	02	Г2, У2		
<p>И. П. ИМЯ КОТОВА НАЧ. ОТА. ЧАРКОВСКИЙ</p> <p>Т. П. 901-3-190.83 ЭМ 005 Б0</p> <p>АНСТ 4</p>									

Альбом II

ПРОЕКТ

ИПОВСКИ ПРОЕКТ

Лист	Обозначение	Наименование	Кол.	Примечание
19		ПАКЕТНЫЙ ВЫКЛЮЧАТЕЛЬ ВВ - 1-10/31,56 усл. X	01	Ф
20		Кнопка КЕ 01133 усл. 23	02	Ц1, X1
21		Кнопка КЕ 01133 усл. 27	02	Ц2, X2
22		Кнопка КЕ 01133 усл. 28	02	Ц3, X3
		Кнопка из 15 контактов на ток 16А	10	
		Провод ПВ ~ 380В сечением 1х1 кв. мм 500м		
		Провод ПВВ ~ 380В сечением 1х1 кв. мм 100м		

ТН 901-3-190.83 ЭМ005ВР АРСТ 5

Альбом IV

ПРОЕКТ

ИПОВСКИ ПРОЕКТ

Лист	Обозначение	Место надписи	Текст	Кол.	Примечание
			Щит № 301		
6		Верхнее обрамление	ЩФ 1	1	
K1		Табличка	1-КК1	1	
K2		Табличка	1-КК2	1	
K3		Табличка	1-КК3	1	
K4		Табличка	1-КК4	1	
A		Табличка	1-К2	1	
M1		Табличка	1-К1	1	
M2		Табличка	1-К3	1	
M3		Табличка	1-К4	1	
M4		Табличка	1-К5	1	
H		Табличка	1-КН	1	
P1		Табличка	1-КМ1	1	
P2		Табличка	1-КМ2	1	
P3		Табличка	1-КМ3	1	
P4		Табличка	1-КМ4	1	
P1		Табличка	1-КТ1	1	
P2		Табличка	1-КТ2	1	
1	1-QF1	Табличка	Питание ~ 380В	1	
2	1-QF2	Табличка	Общие цепи ~ 220В	1	
3		Табличка	1-SL	1	
4		Табличка	M31 Задвижка фильтра N1	1	
5		Табличка	M32 Задвижка фильтра N1	1	
6		Табличка	Открыто	1	
7		Табличка	Закрыто	1	
8		Табличка	Защелкивание	1	

ТН 901-3-190.83 ЭМ005ГБ
 Щит № 301 (ЩФ 2 - ЩФ 8)
 ТАБЛИЦА ПЕРЕЧНЯ НАДПИСЕЙ
 ИЛАНЯ АСТ АНСТОР
 Р. И. И. И.
 ЦНИИЭП
 ИНЖЕНЕРНОГО ОБРАЗОВАНИЯ
 МОСКВА

Альбом II

ПРОЕКТ

ИПОВСКИ ПРОЕКТ

Лист	Обозначение	Место надписи	Текст	Кол.	Примечание
9		Табличка	ВЫБОР РЕЖИМА	1	
10		Табличка	M31 Задвижка фильтра N1	1	
11		Табличка	M32 Задвижка фильтра N1	1	
12		Табличка	M33 Задвижка фильтра N1	1	
13		Табличка	M34 Задвижка фильтра N1	1	
14		Табличка	Открыто	1	
15		Табличка	Закрыто	1	
16		Табличка	Отключение лампы	1	
17		Табличка	M33 Задвижка фильтра N1	1	
18		Табличка	M34 Задвижка фильтра N1	1	

ТН 901-3-190.83 ЭМ005ГБ АРСТ 2

Альбом IV

ПРОЕКТ

ИПОВСКИ ПРОЕКТ

Лист	Обозначение	Место надписи	Текст	Кол.	Примечание
12		Табличка	2-КМ2	1	
13		Табличка	2-КМ3	1	
14		Табличка	2-КМ4	1	
P1		Табличка	2-КТ1	1	
P2		Табличка	2-КТ2	1	
1	2-QF1	Табличка	Питание ~ 380В	1	
2	2-QF2	Табличка	Общие цепи	1	
3		Табличка	2-SL	1	
4		Табличка	M35 Задвижка фильтра N2	1	
5		Табличка	M36 Задвижка фильтра N2	1	
6		Табличка	Открыто	1	
7		Табличка	Закрыто	1	
8		Табличка	Защелкивание	1	
9		Табличка	ВЫБОР РЕЖИМА	1	
10		Табличка	M35 Задвижка фильтра N2	1	
11		Табличка	M36 Задвижка фильтра N2	1	
12		Табличка	M37 Задвижка фильтра N2	1	
13		Табличка	M38 Задвижка фильтра N2	1	
14		Табличка	Открыто	1	
15		Табличка	Закрыто	1	
16		Табличка	Отключение лампы	1	
17		Табличка	M37 Задвижка фильтра N2	1	
18		Табличка	M38 Задвижка фильтра N2	1	

ТН 901-3-190.83 ЭМ005ГБ АРСТ 2

Альбом IV

Типовой проект

Имя, № подл., Подпись и дата

Панель	Строка	Надпись	Поз. обозначен.	Место надписи	Текст	Кол.	Вид шрифта	Заголовок
					Шкаф ШЗФ3			
	Б			Верхнее обрамление	ШЗФ3	1		
	К1			Табличка	3-КК1	1		
	К2			Табличка	3-КК2	1		
	К3			Табличка	3-КК3	1		
	К4			Табличка	3-КК4	1		
	Л			Табличка	3-К2	1		
	М1			Табличка	3-К1	1		
	М2			Табличка	3-К3	1		
	М3			Табличка	3-К4	1		
	М4			Табличка	3-К5	1		
	Н			Табличка	3-КН	1		
	П1			Табличка	3-КМ1	1		
	П2			Табличка	3-КМ2	1		
	П3			Табличка	3-КМ3	1		
	П4			Табличка	3-КМ4	1		
	Р1			Табличка	3-КТ1	1		
	Р2			Табличка	3-КТ2	1		
	1	3-QF1		Табличка	Питание ~380В	1		
	2	3-QF2		Табличка	Общие цепи ~220В	1		
	3			Табличка	3-SL	1		
	4			Табличка	М39 Задвижка фильтра №3	1		
	5			Табличка	М40 Задвижка фильтра №3	1		
	6			Табличка	Открыто	1		
	7			Табличка	Закрывается	1		
	8			Табличка	Заклинивание	1		
	9			Табличка	Выбор режима	1		
								Лист
ТП 901-3-190.83 ЭМ005Т6								4

Альбом IV

Типовой проект

Имя, № подл., Подпись и дата

Панель	Строка	Надпись	Поз. обозначен.	Место надписи	Текст	Кол.	Вид шрифта	Заголовок
	10			Табличка	М39 Задвижка фильтра №3	1		
	11			Табличка	М40 Задвижка фильтра №3	1		
	12			Табличка	М41 Задвижка фильтра №3	1		
	13			Табличка	М42 Задвижка фильтра №3	1		
	14			Табличка	Открыто	1		
	15			Табличка	Закрывается	1		
	16			Табличка	Отключение ламп	1		
	17			Табличка	М41 Задвижка фильтра №3	1		
	18			Табличка	М42 Задвижка фильтра №3	1		
								Лист
ТП 901-3-190.83 ЭМ005Т6								5

Альбом IV

Типовой проект

Имя, № подл., Подпись и дата

Панель	Строка	Надпись	Поз. обозначен.	Место надписи	Текст	Кол.	Вид шрифта	Заголовок
	П4			Табличка	4-КМ4	1		
	Р1			Табличка	4-КТ1	1		
	Р2			Табличка	4-КТ2	1		
	1	4-QF1		Табличка	Питание ~380В	1		
	2	4-QF2		Табличка	Общие цепи ~220В	1		
	3			Табличка	4-SL	1		
	4			Табличка	М43 Задвижка фильтра №4	1		
	5			Табличка	М44 Задвижка фильтра №4	1		
	6			Табличка	Открыто	1		
	7			Табличка	Закрывается	1		
	8			Табличка	Заклинивание	1		
	9			Табличка	Выбор режима	1		
	10			Табличка	М43 Задвижка фильтра №4	1		
	11			Табличка	М44 Задвижка фильтра №4	1		
	12			Табличка	М45 Задвижка фильтра №4	1		
	13			Табличка	М46 Задвижка фильтра №4	1		
	14			Табличка	Открыто	1		
	15			Табличка	Закрывается	1		
	16			Табличка	Отключение ламп	1		
	17			Табличка	М45 Задвижка фильтра №4	1		
	18			Табличка	М46 Задвижка фильтра №4	1		
								Лист
ТП 901-3-190.83 ЭМ005Т6								6

Альбом IV

Типовой проект

Имя, № подл., Подпись и дата

Панель	Строка	Надпись	Поз. обозначен.	Место надписи	Текст	Кол.	Вид шрифта	Заголовок
	Б			Верхнее обрамление	ШЗФ5	1		
	К1			Табличка	5-КК1	1		
	К2			Табличка	5-КК2	1		
	К3			Табличка	5-КК3	1		
	К4			Табличка	5-КК4	1		
	Л			Табличка	5-К2	1		
	М1			Табличка	5-К1	1		
	М2			Табличка	5-К3	1		
	М3			Табличка	5-К4	1		
	М4			Табличка	5-К5	1		
	Н			Табличка	5-КН	1		
	П1			Табличка	5-КМ1	1		
	П2			Табличка	5-КМ2	1		
	П3			Табличка	5-КМ3	1		
	П4			Табличка	5-КМ4	1		
	Р1			Табличка	5-КТ1	1		
	Р2			Табличка	5-КТ2	1		
	1	5-QF1		Табличка	Питание ~380В	1		
	2	5-QF2		Табличка	Общие цепи ~220В	1		
	3			Табличка	5-SL	1		
	4			Табличка	М47 Задвижка фильтра №5	1		
	5			Табличка	М48 Задвижка фильтра №5	1		
	6			Табличка	Открыто	1		
	7			Табличка	Закрывается	1		
	8			Табличка	Заклинивание	1		
	9			Табличка	Выбор режима	1		
								Лист
ТП 901-3-190.83 ЭМ005Т6								7

