
ФЕДЕРАЛЬНОЕ АГЕНТСТВО

ПО ТЕХНИЧЕСКОМУ РЕГУЛИРОВАНИЮ И МЕТРОЛОГИИ



НАЦИОНАЛЬНЫЙ
СТАНДАРТ
РОССИЙСКОЙ
ФЕДЕРАЦИИ

ГОСТ Р
ИСО 3452-3—
2009

Контроль неразрушающий
ПРОНИКАЮЩИЙ КОНТРОЛЬ

Часть 3

Испытательные образцы

(ISO 3452-3:1998, IDT)

Издание официальное



Москва
Стандартинформ
2019

Предисловие

1 ПОДГОТОВЛЕН Федеральным государственным унитарным предприятием «Всероссийский научно-исследовательский институт оптико-физических измерений» (ФГУП «ВНИИОФИ») на основе собственного перевода на русский язык англоязычной версии стандарта, указанного в пункте 4

2 ВНЕСЕН Управлением по метрологии Федерального агентства по техническому регулированию и метрологии

3 УТВЕРЖДЕН И ВВЕДЕН В ДЕЙСТВИЕ Приказом Федерального агентства по техническому регулированию и метрологии от 15 декабря 2009 г. № 1111-ст

4 Настоящий стандарт идентичен международному стандарту ИСО 3452-3:1998 «Контроль неразрушающий. Контроль методом проникающих жидкостей. Часть 3. Контрольные испытательные образцы» (ISO 3452-3:1998 «Non-destructive testing — Penetrant testing — Part 3: Reference test blocks», IDT).

При применении настоящего стандарта рекомендуется использовать вместо ссылочных международных стандартов соответствующие им национальные стандарты, сведения о которых приведены в дополнительном приложении ДА

5 ВВЕДЕН ВПЕРВЫЕ

6 ПЕРЕИЗДАНИЕ. Апрель 2019 г.

Правила применения настоящего стандарта установлены в статье 26 Федерального закона от 29 июня 2015 г. № 162-ФЗ «О стандартизации в Российской Федерации». Информация об изменениях к настоящему стандарту публикуется в ежегодном (по состоянию на 1 января текущего года) информационном указателе «Национальные стандарты», а официальный текст изменений и поправок — в ежемесячном информационном указателе «Национальные стандарты». В случае пересмотра (замены) или отмены настоящего стандарта соответствующее уведомление будет опубликовано в ближайшем выпуске ежемесячного информационного указателя «Национальные стандарты». Соответствующая информация, уведомление и тексты размещаются также в информационной системе общего пользования — на официальном сайте Федерального агентства по техническому регулированию и метрологии в сети Интернет (www.gost.ru)

© ISO, 1998 — Все права сохраняются
© Стандартинформ, оформление, 2011, 2019

Настоящий стандарт не может быть полностью или частично воспроизведен, тиражирован и распространен в качестве официального издания без разрешения Федерального агентства по техническому регулированию и метрологии

Содержание

1 Область применения	1
2 Нормативные ссылки	1
3 Описание испытательных образцов	1
4 Конструкция и размеры испытательных образцов типа 1	2
5 Конструкция и размеры испытательных образцов типа 2	2
5.1 Конструкция	2
5.1.1 Общая информация	2
5.1.2 Зона смываемости	2
5.1.3 Зона дефекта	3
5.2 Измерение	5
6 Идентификация	5
Приложение ДА (справочное) Сведения о соответствии ссылочных международных стандартов национальным стандартам	6

Введение

Настоящий стандарт устанавливает требования к образцам, используемым при испытаниях пенетрантов. Стандарт следует использовать совместно с ИСО 3452-2:2006 «Контроль неразрушающий. Проникающий контроль. Часть 2. Испытания пенетрантов» (ISO 3452-2:2006 «Non-destructive testing — Penetrant testing — Part 2: Testing of penetrant materials»).

Настоящий стандарт следует применять при изготовлении, разработке и применении испытательных образцов в производственных лабораториях при контроле качества пенетрантов, а также при испытаниях пенетрантов в процессе их разработки и изготовления в серийном и мелкосерийном производствах.

Контроль неразрушающий
ПРОНИКАЮЩИЙ КОНТРОЛЬ
Часть 3
Испытательные образцы

Non-destructive testing. Penetrant testing. Part 3. Reference test block

Дата введения — 2010—12—01

1 Область применения

Настоящий стандарт распространяется на следующие два типа испытательных образцов:

- испытательные образцы типа 1, используемые для определения уровня чувствительности как люминесцентных, так и цветоконтрастных проникающих веществ;
- испытательные образцы типа 2, используемые для стандартной оценки характеристик обоих видов установок как на основе люминесцентных, так и цветоконтрастных проникающих веществ и частично использованных контейнеров.

Условия применения испытательных образцов аналогичны условиям испытания изделий по EN 571-1.

2 Нормативные ссылки

В настоящем стандарте использованы нормативные ссылки на следующие стандарты:

EN 571-1, Non-destructive testing — Penetrant testing — Part 1: General principles (Неразрушающий контроль. Испытание проникающих материалов. Часть 1: Общие принципы)

EN ISO 3452-2, Non-destructive testing — Penetrant testing — Part 2: Testing of penetrant materials (Неразрушающий контроль. Контроль методом проникающих жидкостей. Часть 2. Проверка проникающих веществ)

EN 10027-1, Designation systems for steel — Part 1: Steel names, principal symbols (Сталь. Система обозначения. Часть 1: Наименование стали и основные обозначения)

EN 10088-1, Stainless steels — Part 1: List of standard stainless steels (Стали нержавеющей. Часть 1. Перечень нержавеющей сталей)

EN 10204, Metallic products — Types of inspection documents (Изделия металлические. Типы актов приемочного контроля)

EURONORM 96, Tool steels — Quality requirements (Инструментальная сталь. Требования к качеству)

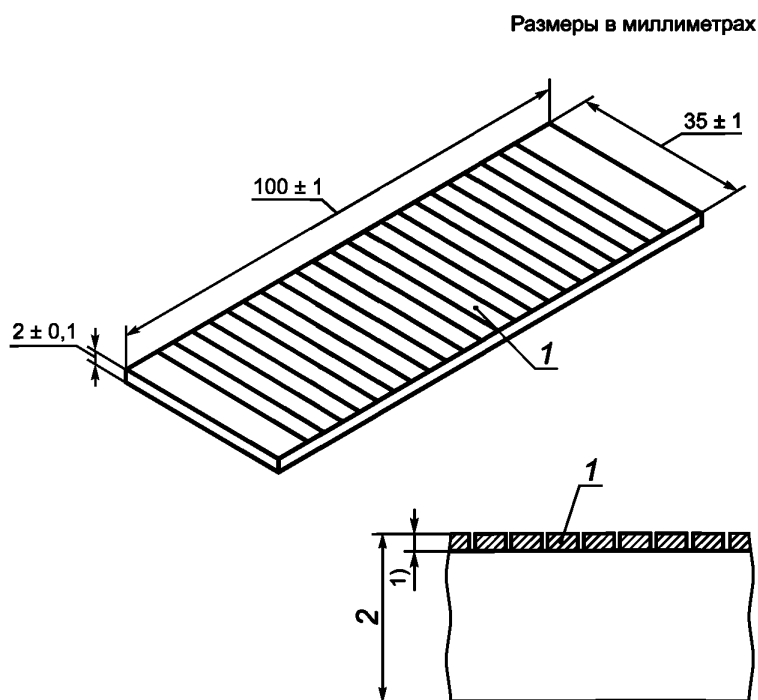
3 Описание испытательных образцов

Испытательный образец типа 1 представляет собой набор из четырех пластин с никель-хромовым покрытием, толщиной 10, 20, 30 и 50 мкм. Пластины толщиной 10, 20 и 30 мкм используют для определения чувствительности люминесцентных проникающих систем. Чувствительность систем на основе цветоконтрастных проникающих веществ определяют с помощью пластин толщиной 30 и 50 мкм.

Испытательный образец типа 2 представляет собой пластину, одна половина которой покрыта никелевым покрытием, полученным методом химического восстановления, и тонким слоем хрома, а вторая половина подготовлена для получения зон характерной шероховатости. На стороне с покрытием находятся пять разрывов, имеющих форму звезды.

4 Конструкция и размеры испытательных образцов типа 1

Пластины испытательных образцов типа 1 имеют прямоугольную форму размерами $35 \times 100 \times 2$ мм (рисунок 1). Каждая пластина состоит из равномерного слоя никель-хромового покрытия на латунном основании. Толщина никель-хромового покрытия — 10, 20, 30 и 50 мкм соответственно размерам пластины. Поперечные изломы выполнены на каждой пластине путем ее растяжения в продольном направлении. Отношение ширины к глубине каждого излома должно быть примерно 1:20.



1) Толщина никель-хромового покрытия в микрометрах.

1 — поперечные изломы

Рисунок 1 — Пластина испытательного образца типа 1

5 Конструкция и размеры испытательных образцов типа 2

5.1 Конструкция

5.1.1 Общая информация

Пластина испытательного образца типа 2 должна иметь прямоугольную форму размерами $155 \times 50 \times 2,5$ мм (рисунок 2).

Примечание — Погрешность размеров — $\pm 10\%$, если не указано иное.

Материал основания — нержавеющая сталь типа X2 Cr Ni Mo 17-12.3 (1.4432) по EN 10088-1 с начальной твердостью HV 20 = 150 ± 10 или эквивалентная.

5.1.2 Зона смываемости

Для проверки смываемости проникающего вещества на одной половине поверхности испытательного образца создают четыре примыкающих друг к другу зоны размерами 25×35 мм, шероховатость поверхности которых должна составлять Ra = 2,5; 5; 10; 15 мкм (рисунок 2).

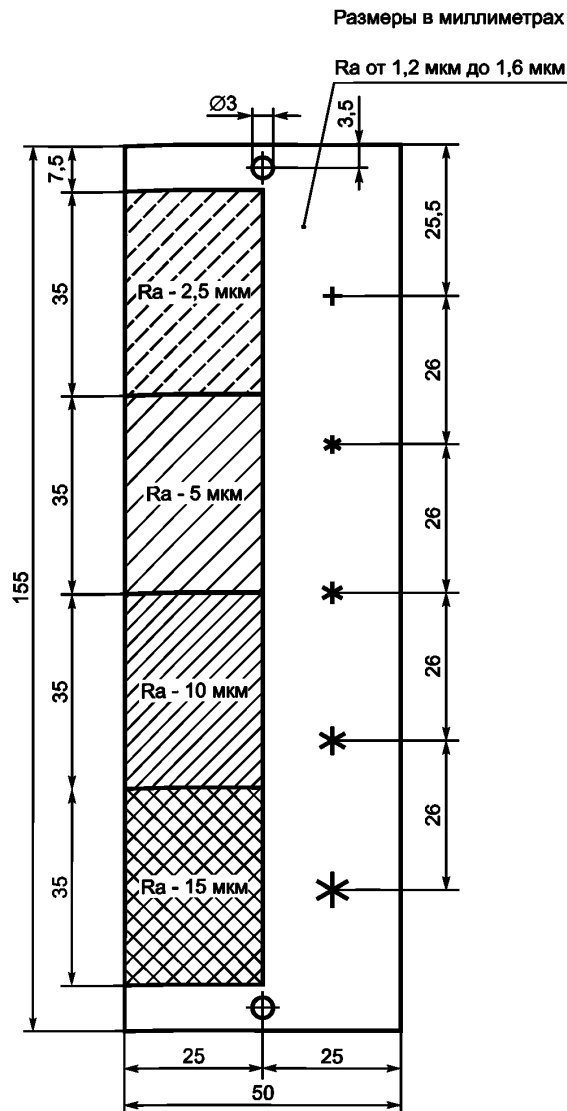


Рисунок 2 — Испытательный образец типа 2

Зона с шероховатостью поверхности $Ra = 2,5$ мкм может быть получена путем пескоструйной обработки, а зоны с другой шероховатостью — путем электроэрозионной обработки.

5.1.3 Зона дефекта

Зона дефекта расположена на другой половине поверхности пластины испытательного образца (рисунок 2).

5.1.3.1 Покрытие

Никелевое покрытие, полученное методом химического восстановления, толщиной (60 ± 3) мкм наносят на поверхность пластины испытательного образца для достижения твердости HV 0,2 от 500 до 600.

Никелевый слой должен быть покрыт тонким слоем хрома толщиной от 0,5 до 1,5 мкм. Пластина должна быть подвергнута термической обработке для достижения твердости HV 0,3 от 900 до 1000, например, путем ее прогрева при 405 °С в течение 70 мин. Шероховатость поверхности Ra хромового покрытия должна быть от 1,2 до 1,6 мкм.

5.1.3.2 Создание искусственного дефекта

На поверхности испытательного образца (область с покрытием) делают пять равноудаленных углублений при нагрузке в диапазоне от 2 до 8 кН.

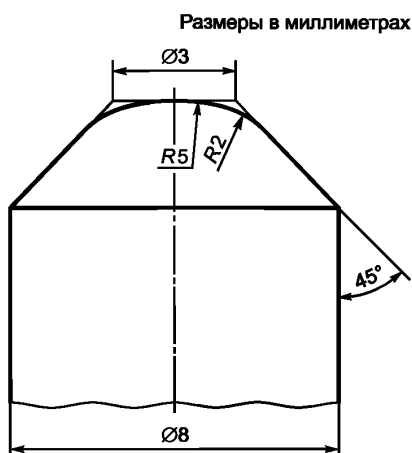
Например, искусственные дефекты можно выполнить с помощью приведенной ниже таблицы 1.

Таблица 1 — Номер дефекта

Номер дефекта	1	2	3	4	5
Приложенное усилие, кН	2,0	3,5	5,0	6,5	8,0

Углубления для искусственных дефектов производят с помощью сжимающей машины мощностью 120 кН или соответствующего твердомера Виккерса, оборудованного полусферическим наконечником.

Детали полусферического наконечника твердомера Виккерса указаны на рисунке 3. Углубления делают при непрерывном приложении нагрузки со скоростью нагрузки 0,05 кН/с и скоростью разгрузки 0,5 кН/с.



Обозначение стали: 90 MnV8 согласно EU 96 при условиях закалки и отпуска или эквивалентного качества с твердостью по Роквеллу HRC от 53 до 62.

Рисунок 3 — Полусферический наконечник

Пять углублений должны быть равномерно удалены друг от друга и расположены в соответствии с размерами, указанными на рисунке 2. Углубление наименьшего размера должно примыкать к зоне с наименьшей шероховатостью. Искусственные дефекты должны иметь размеры не хуже указанных в таблице 2.

Таблица 2 — Типовые диаметры дефектов

Номер дефекта	Типовой размер (диаметр), мм
1	3
2	3,5
3	4
4	4,5
5	5,5

5.2 Измерение

Размер каждого дефекта определяют визуально по его максимальному диаметру с помощью шкал с делениями.

Сертификат (тип 3.1.В по EN 10204) с указанием измеренных размеров искусственных дефектов и шероховатости поверхности четырех зон смываемости должен быть приложен к каждому испытательному образцу.

6 Идентификация

Каждый испытательный образец типа 1 (набор пластин) и типа 2 должен быть идентифицирован по EN ISO 3452-3; также должны быть указаны серийный номер и поставщик.

Декларация соответствия EN ISO 3452-3 и EN 10204 типа 3.1.В должна прилагаться к каждому испытательному образцу.

Приложение ДА
(справочное)Сведения о соответствии ссылочных международных стандартов
национальным стандартам

Обозначение ссылочного международного стандарта	Степень соответствия	Обозначение и наименование соответствующего национального стандарта
EN 571-1	—	*
EN ISO 3452-2	—	*
EN 10027-1	—	*
EN 10088-1	—	*
EN 10204	—	*
EURONORM 96	—	*
* Соответствующий национальный стандарт отсутствует. До его принятия рекомендуется использовать перевод на русский язык данного международного стандарта.		

УДК 620.179.111:006.354

ОКС 19.100

Ключевые слова: неразрушающий контроль, проникающий контроль, испытательные образцы, испытательные образцы типа 1, испытательные образцы типа 2, дефект

Редактор *Г.Н. Симонова*
Технический редактор *И.Е. Черепкова*
Корректор *М.И. Першина*
Компьютерная верстка *И.А. Налейкиной*

Сдано в набор 15.04.2019. Подписано в печать 27.06.2019. Формат 60×84¹/₈. Гарнитура Ариал.
Усл. печ. л. 1,40. Уч.-изд. л. 0,70.
Подготовлено на основе электронной версии, предоставленной разработчиком стандарта

Создано в единичном исполнении во ФГУП «СТАНДАРТИНФОРМ» для комплектования Федерального
информационного фонда стандартов, 117418 Москва, Нахимовский пр-т, д. 31, к. 2.
www.gostinfo.ru info@gostinfo.ru