

ТИПОВЫЕ ПРОЕКТНЫЕ  
РЕШЕНИЯ

# 902-2-0408.86

СБЛОКИРОВАННЫЕ ЖЕЛЕЗОБЕТОННЫЕ  
РЕЗЕРВУАРЫ ДЛЯ СТОЧНЫХ ВОД И  
ОСАДКОВ ИЗ СБОРНЫХ УНИФИЦИРО-  
ВАННЫХ КОНСТРУКЦИЙ ЗАВОДСКОГО  
ИЗГОТОВЛЕНИЯ

альбом VI

Рабочие чертежи изделий для секций шириной 6 м.

				Примечание	
Экз. в р.					
Исполнил					
Проверил					
И.м.в.а.т.					

# ТИПОВЫЕ ПРОЕКТНЫЕ РЕШЕНИЯ

## 902-2-0408.86

### СБЛОКИРОВАННЫЕ ЖЕЛЕЗОБЕТОННЫЕ РЕЗЕРВУАРЫ ДЛЯ СТОЧНЫХ ВОД И ОСАДКОВ ИЗ СБОРНЫХ УНИФИЦИРОВАННЫХ КОНСТРУКЦИЙ ЗАВОДСКОГО ИЗГОТОВЛЕНИЯ

#### АЛЬБОМ VI

#### СОСТАВ ПРОЕКТА

Альбом I	Общие материалы для проектирования
Альбом II	Рабочие чертежи блока Б-2 (3×6)
Альбом III	Рабочие чертежи секций шириной 6 м.
Альбом IV	Рабочие чертежи секций шириной 9 м.
Альбом V	Рабочие чертежи решений по подогреву нефтесодержащих сточных вод секции шириной 6 м и блока Б-2 (3×6)
Альбом VI	Рабочие чертежи изделий для секций шириной 6 м.
Альбом VII	Рабочие чертежи изделий для секций шириной 9 м.
Альбом VIII	Сметы и ведомости потребности в материалах к блоку Б-2(3×6)
Альбом IX	Сметы и ведомости потребности в материалах к секциям шириной 6 м:
	Часть 1 Секция К1 - 3 × 6
	Часть 2 Секция К1 - 6 × 6
	Часть 3 Секция С - 6 × 6
	Часть 4 Секция К2 - 6 × 6
	Часть 5 Секция К1 - 12 × 6
	Часть 6 Секция С - 12 × 6
	Часть 7 Секция К2 - 12 × 6

Альбом X	Сметы и ведомости потребности в материалах к секциям шириной 9 м
	Часть 1 Секция К1 - 6 × 9
	Часть 2 Секция С - 6 × 9
	Часть 3 Секция К2 - 6 × 9
	Часть 4 Секция К1 - 12 × 9
	Часть 5 Секция С - 12 × 9
	Часть 6 Секция К2 - 12 × 9
	Часть 7 Секция К1 - 18 × 9
	Часть 8 Секция С - 18 × 9
	Часть 9 Секция К2 - 18 × 9

Протоколом №25 от 23.05.85 г.  
утверждены и введены в действие  
В/о „Союзводоканалниипроект“  
ПРИКАЗ № 221 от 29 августа 1985 года

Разработаны проектом институтом Канзводоканалпроект

Гл. инженер института  
Гл. инженер проекта



Ю.И. Ткаченко  
И.Х. Каштелюк

				Привязан:	
Руч. эр					
Исполнил					
Проверил					
Шиб. №2					

VI АЛЬБОМ 902-2-0408.86 ПРОЕКТ ПИЛОНОВ

ОБОЗНАЧЕНИЕ	НАИМЕНОВАНИЕ	СТР.	ПРИМЕЧАНИЕ	ОБОЗНАЧЕНИЕ	НАИМЕНОВАНИЕ	СТР.	ПРИМЕЧАНИЕ
КЖИ	СОДЕРЖАНИЕ АЛЬБОМА	2,3		КЖИ-2.00202	КАРКАС ПЛОСКИЙ	20	
КЖИ-ТТ 1,2,3	ТЕХНИЧЕСКИЕ ТРЕБОВАНИЯ	4		КЖИ-2.02 000-БМС КЖИ-2.02 000-БМС	БЛОК УГЛОВОЙ	21	
КЖИ-1.00000	ПАНЕЛЬ СТЕНОВАЯ	5		КЖИ-2.02000-СВ КЖИ-2.02000-СВ	БЛОК УГЛОВОЙ	22	
КЖИ-1.00000-БМС	ПАНЕЛЬ СТЕНОВАЯ	6		КЖИ-2.02100	КАРКАС ПРОСТРАНСТВЕННЫЙ	23	
КЖИ-1.00004	ВЕДОМОСТЬ РАСХОДА СТАЛИ	6		КЖИ-2.02200	КАРКАС ПРОСТРАНСТВЕННЫЙ	24	
КЖИ-1.00002	СЕТКА	6		КЖИ-2.02300	КАРКАС ПРОСТРАНСТВЕННЫЙ	25	
КЖИ-1.20000-БМС	СЕТКА	7		КЖИ-2.02301	КАРКАС ПЛОСКИЙ	26	
КЖИ-1.20000	ПАНЕЛЬ СТЕНОВАЯ УГЛОВАЯ	7		КЖИ-2.02302	КАРКАС ПЛОСКИЙ	26	
КЖИ-1.20100	ВЕДОМОСТЬ РАСХОДА СТАЛИ	7		КЖИ-2.02303	КАРКАС ПЛОСКИЙ	27	
КЖИ-1.20200	ПАНЕЛЬ СТЕНОВАЯ УГЛОВАЯ	8		КЖИ-2.02304	КАРКАС ПЛОСКИЙ	27	
КЖИ-1.20201	КАРКАС ПРОСТРАНСТВЕННЫЙ	9		КЖИ 1.01000, 1.02000 1.05000, 1.12000	ПАНЕЛЬ СТЕНОВАЯ	28	
КЖИ-1.20202	КАРКАС ПЛОСКИЙ	10		КЖИ 1.02000 1.04000 1.10000	ПАНЕЛЬ СТЕНОВАЯ	29	
КЖИ-1.20101	КАРКАС ПЛОСКИЙ	11		КЖИ 1.07000 1.11000 1.13000 1.06000	ПАНЕЛЬ СТЕНОВАЯ	30	
КЖИ-1.20102	ПЕТЛЯ СТРОПОВОЧНАЯ	12		КЖИ 1.15000 1.08000 1.09000 1.12000	ПАНЕЛЬ СТЕНОВАЯ	31	
КЖИ-1.20110	ПЕТЛЯ СТРОПОВОЧНАЯ	12		КЖИ-1.21000	ПАНЕЛЬ СТЕНОВАЯ УГЛОВАЯ	32	
КЖИ-1.20111	КАРКАС ПРОСТРАНСТВЕННЫЙ	13		КЖИ-1.14001	ИЗДЕЛИЕ ЗАКЛАДНОЕ	33	
КЖИ-2.00000	СЕТКА	13		КЖИ-3.00000	РАСПОРКА	34	
КЖИ-2.00000-СВ	БЛОК УГЛОВОЙ	14		КЖИ-3.00100	КАРКАС ПРОСТРАНСТВЕННЫЙ	35	
КЖИ-2.00100	БЛОК УГЛОВОЙ	15		КЖИ-3.00101	КАРКАС ПЛОСКИЙ	36	
КЖИ-2.00100-СВ	СБОРОЧНЫЙ ЧЕРТЕЖ	15		КЖИ-3.00102	ИЗДЕЛИЕ ЗАКЛАДНОЕ	36	
КЖИ-2.00101	КАРКАС ПРОСТРАНСТВЕННЫЙ	16		КЖИ-5.00100	КАРКАС ПРОСТРАНСТВЕННЫЙ	37	
КЖИ-2.00200	КАРКАС ПРОСТРАНСТВЕННЫЙ	17		КЖИ-5.00200	КАРКАС ПРОСТРАНСТВЕННЫЙ	37	
КЖИ-2.00201	КАРКАС ПЛОСКИЙ	18					
КЖИ-2.00201	КАРКАС ПЛОСКИЙ	19					

ИНВ. И ЛОД. ПОДПИСИ И ДАТА ВЗЛ. И ВЪ. И

Привязки	И.КОНТР. КУРМАНЛИЗЕ	И.КОНТР. КУРМАНЛИЗЕ
	НАЧ. ОТД. СПИЦЫН	НАЧ. ОТД. СПИЦЫН
	ГЛАВ. СПЕЦ. ШЕВЧЕНКО	ГЛАВ. СПЕЦ. ШЕВЧЕНКО
	РУК. ГР. ЦАНГА	РУК. ГР. ЦАНГА
ИНВ. И	ИНЖЕНЕР ИСЛАМОВА	ИНЖЕНЕР ИСЛАМОВА

Т.пр 902-2-0408.86 КЖИ

СЛОВА	ЛИСТ	ЛИСТОВ
Р	1	2

СОДЕРЖАНИЕ АЛЬБОМА

Госстрой СССР  
Самаро-Салаиринский проект  
КАЗОВОДОКАНАЛ ПРОЕКТ  
Г. ААМА-А-А

Альбом VI

III ПИПОВЫЕ ПРОЕКТАР. 902-2-0408.86

ИНВ. № ПОДАТ. ПОДПИСЬ И ДАТА. ВЗДВИНЬ И

ОБОЗНАЧЕНИЕ	НАИМЕНОВАНИЕ	СТР.	ПРИМЕЧАНИЕ			
КЖИ-5.00401	КАРКАС ПЛОСКИЙ	38		МК 8.00.00	РЕШЕТКА	53
КЖИ-5.00201	КАРКАС ПЛОСКИЙ	39		МК 8.00.00 СБ	РЕШЕТКА. СБОРОЧНЫЙ ЧЕРТЕЖ	53
КЖИ-5.00300	КАРКАС ПРОСТРАНСТВЕННЫЙ	40		МК 10.00.00	КОЖУХ	54
КЖИ-5.00400	КАРКАС ПРОСТРАНСТВЕННЫЙ	40		МК 10.00.00 СБ	КОЖУХ. СБОРОЧНЫЙ ЧЕРТЕЖ	54
КЖИ-5.00401	КАРКАС ПЛОСКИЙ	41		МК 11.00.00	БОБЫШКА	55
КЖИ-5.00500	КАРКАС	42		МК 12.00.00	ФЛАНЕЦ	55
КЖИ-5.00600	КАРКАС	42		МК 16.00.00 СБ	ОТВОДЯЩИЙ ТРУБОПРОВОД I-ВА-	
КЖИ-5.00001	КАРКАС ПЛОСКИЙ	43			РИАНТ. СБОРОЧНЫЙ ЧЕРТЕЖ	56
КЖИ-5.00002	КАРКАС ПЛОСКИЙ	43		МК 16.00.00	ОТВОДЯЩИЙ ТРУБОПРОВОД	
КЖИ-5.00003	СЕТКА	44			I-ВАРИАНТ	56
КЖИ-5.00004	СЕТКА	44		МК 17.00.00	ОТВОДЯЩИЙ ТРУБОПРОВОД	
КЖИ-5.00005	СЕТКА	45			II ВАРИАНТ.	57
КЖИ-5.00006	СЕТКА	45		МК 17.00.00 СБ	ОТВОДЯЩИЙ ТРУБОПРОВОД	
КЖИ-5.00007	СЕТКА	46			II ВАРИАНТ. СБОРОЧНЫЙ ЧЕРТЕЖ	57
КЖИ-5.00008	СЕТКА	46		МК 18.00.00	ПАТРУБОК	58
КЖИ-5.00009	СЕТКА	47		МК 18.00.00 СБ	ПАТРУБОК. СБОРОЧНЫЙ ЧЕРТЕЖ	58
КЖИ-5.00010	СЕТКА	47				
КЖИ-5.00011	СЕТКА	48				
КЖИ-5.00012	СЕТКА	48				
КЖИ-7.00000	ИЗДЕЛИЕ СОЕДИНИТЕЛЬНОЕ МС1	49				
КЖИ-5.00013	СЕТКА	49				
КЖИ 5.00017 5.00014	СЕТКА АРМАТУРНАЯ	50				
КЖИ-5.00015	СЕТКА АРМАТУРНАЯ	50				
КЖИ 5.00016 5.00019	СЕТКА АРМАТУРНАЯ	51				
КЖИ-5.00018	СЕТКА АРМАТУРНАЯ	51				
КЖИ-4.00000	ЩИТ СЪЕМНОГО ПОКРЫТИЯ	52				

ПРИВЯЗАН			
ИНВ. №			

77902-2-0408.86  
СОДЕРЖАНИЕ АЛЬБОМА

Лист

Альбом VI

Типовые проект. р. 902-2-0408-86

Альбом содержит рабочую документацию на железобетонные, арматурные и закладные изделия следующих элементов резервуаров:

- днище;
- стеновые панели;
- установочные детали приборов автоматики
- элементы технологического оборудования.

ТТ1 Технические требования к изготовлению сборных железобетонных изделий.

1.1 При изготовлении железобетонных изделий обязательно соблюдение требований серии 3.900-3 в 4/82 к аналогичным изделиям, а также требований ГОСТ 18015-75 и СНиП III - 16-80

ТТ2. Технические требования к изготовлению арматурных и закладных изделий.

- 2.1 Арматурные и закладные изделия должны соответствовать ГОСТ 10922-75 и техническим требованиям серии 3.900-3 к аналогичным изделиям.
- 2.2 Арматурные изделия изготавливаются посредством контактной точечной сварки всех пересечений стержней в соответствии с ГОСТ 14098-68. Применение дуговой сварки допускается только в случаях, оговоренных на чертежах.
- 2.3 При изготовлении закладных изделий применяется

контактная и автоматическая сварка по ГОСТ 19292-73, а также ручная дуговая сварка. При сварке руководствоваться СН 393-78.

2.4. Закладные изделия, оговоренные на чертежах должны иметь цинковое или алюминиевое покрытие толщиной 0,2 мм, наносимое методом металлизации. Покрытие наносится на пластины и приваренные к ним анкера и арматурные стержни на длину 40-50мм от пластины.

Перед нанесением покрытия должна быть обеспечена вторая степень очистки поверхности согласно ГОСТ 9408-80.

ТТ3. Технические требования к изготовлению металлоконструкций, технологических изделий и трубопроводов.

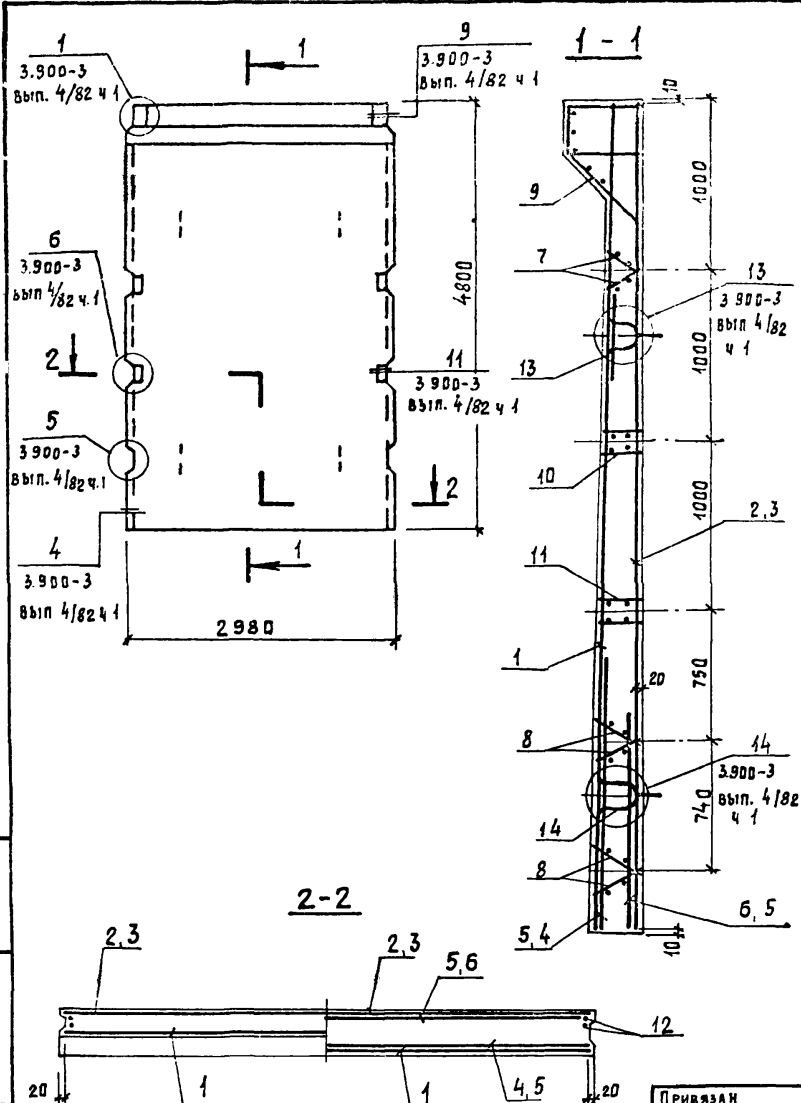
- 3.1 При изготовлении металлоконструкций технологических изделий и трубопроводов руководствоваться СНиП III - 18-75.
- 3.2 Трубопроводы, технологические изделия, сальники и металлоконструкции щитов защитить от коррозии покрытием из шпательки ЭП-00-10 в 2 слоя по слою грунтовки ЭП-00-10.
- 3.3 Металлические конструкции ограждения защищаются от коррозии 2мя слоями ПФ-170 с 10% алюминиевой пудры по слою грунтовки ГФ-020 или ПФ-020. При нанесении защитных антикоррозийных покрытий руководствоваться СНиП III - 23-76

Изм. № подл. Изменен и дата. Взам инв. №

Привязан		И. КОНТР. Курманбаева		Т.П.902-2-0408.86		КЖИ-ТТ 1,2,3		
		И. КОНТР. Спичкин	85г.	Технические требования		СТАДИЯ	Лист	Листов
		Гл. инж. Шевченко				Р	1	1
		рук. гр. Цанга				Госстрой СССР Генеральный директор Казвода на проект Г. АМА-АТА		
Изм. №		Инженер						

Альбом №

Типовые проектные 902-2-0408-86



ФОРМАТ	ЗНАЧ	П. №	ОБОЗНАЧЕНИЕ	НАИМЕНОВАНИЕ	Кол на исполн			ПРИМЕЧАНИЕ
					01	02	03	
				<u>ДОКУМЕНТАЦИЯ</u>				
			КЖИ-ТТ 1,2,3	ТТ 1				
				СБОРОЧНЫЙ ЧЕРТЕЖ				
			3.900-3 Вып 4/82 ч.1 лист 6	ПС 1-48-Б1				
			"	ПС 1-48-Б2				
				<u>СБОРОЧНЫЕ ЕДИНИЦЫ</u>				
		1	А.А. VI КЖИ- 1.00001	Сетка	1	1	1	
		2	А.А. VI КЖИ- 1.00002	"	1	-	-	
		3	А.А. VI КЖИ- 1.00001	"	-	1	1	
		4	3.900-3 Вып 4/82 ч.2 лист 10	" С-26	1	-	-	
		5	" лист 10	" С-27	-	2	2	
		6	" лист 11	" С-29	1	-	-	
		7	" лист 18	КАРКАС ПЛОСКИЙ КР-1	2	2	2	
		8	" лист 18	ТО ЖЕ КР-2	4	4	4	
		9	" лист 24,26	ИЗДЕЛИЕ ЗАКЛАДНОЕ МН-6	1	1	1	
		10	" лист 27,28	ТО ЖЕ МН-12	1	1	1	
		11	" лист 27,28	" МН-13	1	1	1	
		13	" лист 29,30,32	" МН-27	2	2	2	
		14	" лист 29,30,32	" МН-28	2	2	2	
				<u>ДЕТАЛИ</u>				
		12	3.900-3 Вып 4/82 ч.2 лист 23	поз. 12	4	4	4	
				<u>МАТЕРИАЛЫ</u>				
				Бетон М200, Б4, Мрз	2,92	2,92	2,92	м <sup>3</sup>

Имя, № подл., Подпись и дата Взам инв. №

Имя, № подл.	Подпись	Дата	Взам инв. №

Привязан

Имя	Лист	№ докум.	Подп.	Дата
И. КОНТР.		КУРМАНАЕВА		
НАЧ. ОТД.		СПИЦЫН		
ГЛА. СПЕЦ.		ШЕВЧЕНКО		
РУК. ГР.		ЦАНГА		
ИНЖЕНЕР				

г.пр902-2-0408-86 КЖИ- 1.00000

ПАНЕЛЬ СТЕНОВАЯ	СТАДИЯ	МАССА	МАШТАБ
	Р	7.3 т	
	Лист 1	Листов 2	

Госстрой СССР  
Союзоблкомнапроект  
КАЗВОДОКНААПРОЕКТ  
Г. АЛМА-АТА

1200-06

VI  
А 6 Б 6 0 М

П И П О В О Б И Е П Р О Е К Т . Р Е Ш . 9 0 2 - 2 - 0 4 0 8 . 8 6

ВЕДОМОСТЬ РАСХОДА СТАЛИ НА ЭЛЕМЕНТ, КР

МАРКА ЭЛЕМЕНТА	ИЗДЕЛИЯ АРМАТУРНЫЕ										ВСЕГО	ИТОГО
	АРМАТУРА КЛАССА											
	А II					А I		Вр-I				
	ГОСТ 5781-82					ГОСТ 5781-82		ГОСТ 6727-80				
	φ6	φ8	φ10	φ12	φ16	Итого	φ10	Итого	φ8	Итого		
1.00000-01	2.4	81.2	107.0	20.4	46.2	256.2	11.8	11.8	16.4	16.4		284.4
1.00000-02.03	2.4	106.72	152.0	20.4	24.4	305.92	8.2	8.2	16.8	16.8		330.92

ПРОДОЛЖЕНИЕ

ИЗДЕЛИЯ ЗАКЛАДНЫЕ										ВСЕГО	ОБЩИЙ РАСХОД
АРМАТУРА КЛАССА					ПРОКАТ МАРКИ						
Ас II		Вр-I			ВСЕГО	Вст 3 Кп2			ВСЕГО		
ГОСТ 5781-82		ГОСТ 6727-80				ГОСТ 380-71*					
φ20	Итого	φ5	Итого	Итого	б=5	б=8	Итого	Итого			
19.6	19.6	0.1	0.1	19.7	7.5	21.2	28.7	28.7	332.8		
19.6	19.6	0.1	0.1	19.7	7.5	21.2	28.7	28.7	379.32		

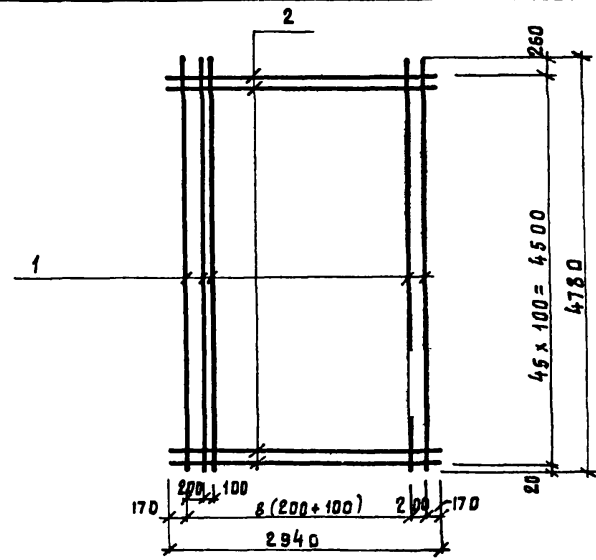
ПРИВЯЗАН

ИНВ. №

КЖИ - 1.00000 - ВМС

И. КОНТР.	И. НАЧ. ОТД.	ГЛА СПЕЦ.	РУК. Г.Р.	ИНЖЕНЕР	Буркина Л. М.	Спицын М.	Шевченко М.	Цанга М.	Панель стеновая	Станция	Лист	Листов	Р	1	1	Госстрой СССР Созвездская Каналпроект Казвоодская Каналпроект г. Мама-Ата
-----------	--------------	-----------	-----------	---------	---------------	-----------	-------------	----------	-----------------	---------	------	--------	---	---	---	------------------------------------------------------------------------------------

ВЕДОМОСТЬ РАСХОДА СТАЛИ

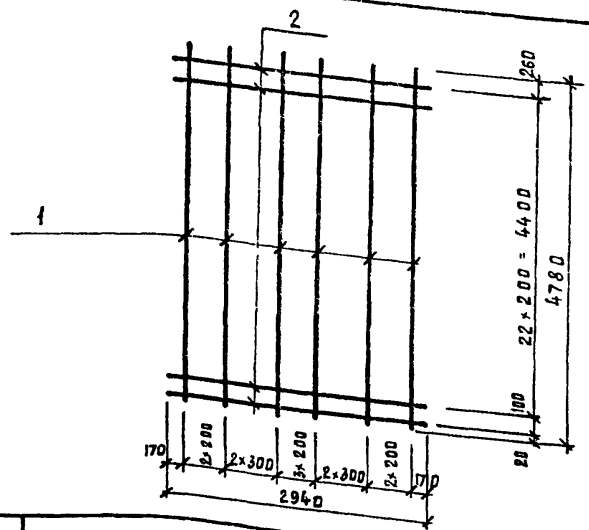


ФОРМАТ	ЗОНА	ПОВ.	ОБОЗНАЧЕНИЕ	НАИМЕНОВАНИЕ	КОЛ.	ПРИМЕЧАНИЕ
				ДОКУМЕНТАЦИЯ		
			КЖИ-ТТ(2,3)	ТТ 2.1, 2.2		
				ДЕТАЛИ		
		1		φ10А II, ГОСТ 5781-82, L=4780	18	2.96 кг
		2		φ8А II, ГОСТ 5781-82, L=2940	46	1.16 кг

ПРИВЯЗАН					
ИНВ. №					

Т.П.902-2-0408.86 КЖИ - 1.00001

ИЗМ.	ЛИСТ	№ ДОКУМ.	ПОДПИСЬ	ДАТА	СЕТКА	СТАЦИЯ	МАССА	МАШТАБ	
						Р	1066 кг		
И. КОНТР.	И. НАЧ. ОТД.	ГЛА СПЕЦ.	РУК. Г.Р.	ИНЖЕНЕР	Курмангалдыев М.	Спицын М.	Шевченко М.	Цанга М.	Госстрой СССР Созвездская Каналпроект Казвоодская Каналпроект г. Мама-Ата



ФОРМАТ	ЗОНА	ПОС.	ОБОЗНАЧЕНИЕ	НАИМЕНОВАНИЕ	КОЛ.	ПРИМЕЧАНИЕ
			КЖИ-ТТ 1,2,3	ДОКУМЕНТАЦИЯ		
				ТТ 2.1, 2.2		
				ДЕТАЛИ		
	1			φ10 А-III ГОСТ 5781-82 с=4780	12	2.96 кг
	2			φ8 А-III ГОСТ 5781-82 с=2940	24	1.16 кг

ИМ. И ПЕДА.	ПОДПИСЬ И ДАТА	ВЛАС. ИМ. И М.
И. КОНТР.	КУРМАНАЛИЕВА	35
НАЧ. ОТД.	СПИЦЫН	
ГЛА СПЕЦ.	ШЕВЧЕНКО	
РУК. ГР.	ЦАЙГА	
ИНЖЕНЕР		

КЖИ-1.00002

СЕТКА

СТАДИЯ	МАССА	МАСШТАБ
Р	63,36кг	
Лист 1	Листов 1	

Госстрой СССР  
Созвездканданнипроект  
КАЗВОДОКАНАЛПРОЕКТ  
г. АЛМА-АТА

Ведомость расхода стали на элемент кг

МАРКА ЭЛЕМЕНТА	ИЗДЕЛИЯ АРМАТУРНЫЕ							Всего	Общий расход
	АРМАТУРА КЛАССА								
	А-III				В-I				
	ГОСТ 5781-82				ГОСТ 6727-80				
	φ6	φ10	φ12	φ18	Итого	φ5	Итого		
1.20000-01	2,61	26,04	57,72	6,42	92,79	1,4		1,4	94,19
1.20000-02,03	2,61	20,94	68,2	6,42	98,17	1,4		1,4	99,57

ПРОДОЛЖЕНИЕ

ИЗДЕЛИЯ ЗАКАДНЫЕ										Всего	Общий расход
АРМАТУРА КЛАССА					ПРОКАТ МАРКИ						
А-I			А-III		Вст 3 кл 2						
ГОСТ 5781-82			ГОСТ 5781-82		ГОСТ 380-71 <sup>+</sup>						
	φ12	φ16	Итого	φ6	Итого	δ=6	δ=8	Итого			
3,18	132	4,5	0,12	0,12	29,76	21,24	51,00	55,62	149,81		
3,18	132	4,5	0,12	0,12	29,76	21,24	51,00	55,62	155,19		

КЖИ-1.20000-ВМС

Панель стеновая угловая. Ведомость расхода стали

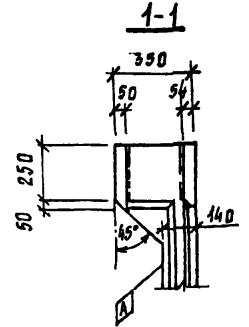
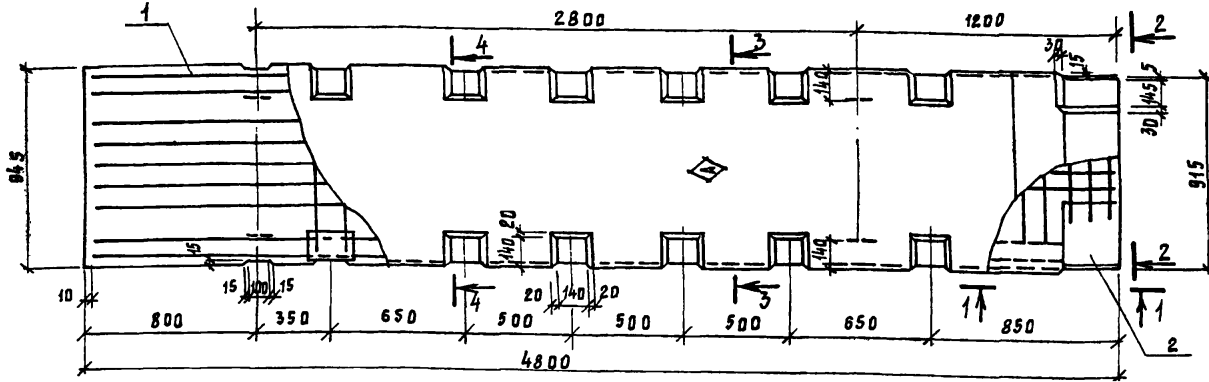
СТАДИЯ	Лист	Листов
Р	1	1

Госстрой СССР  
Созвездканданнипроект  
КАЗВОДОКАНАЛПРОЕКТ  
г. АЛМА-АТА

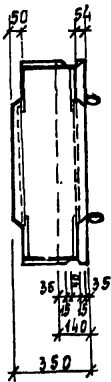


Альбом VI

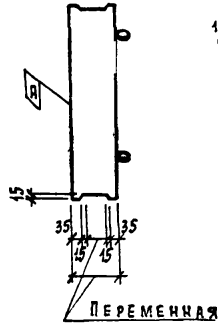
ШиловоIE ПРОЕКТ. РЕШ. 902-2-0408.86



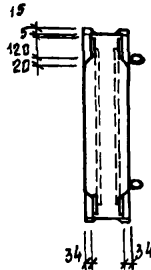
2-2



3-3



4-4



ФОРМАТ	ЗОНА	ПОЯС.	ОБОЗНАЧЕНИЕ	НАИМЕНОВАНИЕ	КОД НА ИСПОЛН			ПРИМЕЧАНИЕ
					01	02	03	
				<u>ДОКУМЕНТАЦИЯ</u>				
			КЖИ-ТТ 1,2,3	ТТ 1				
			КЖИ-1,2000-ВМС	ВЕДОМОСТЬ РАСХОДА СТАЛИ				
				<u>СБОРОЧНЫЕ ЕДИНИЦЫ</u>				
		1	КЖИ-1.20100-01	КАРКАС ПРОСТРАНСТВЕННЫЙ	1			122.6
			- 02	Т О Ж Е		1		127.4
			- 03	"			1	127.4
		2	КЖИ-1.20200	"	1	1	1	28.70
				<u>МАТЕРИАЛЫ</u>				
				БЕТОН М200,84 Мрз	1.0	1.0	1.0	м³

Имя и ПОДА, ПОДАТЬ И ДАТА, ВРАМ. ИМЯ

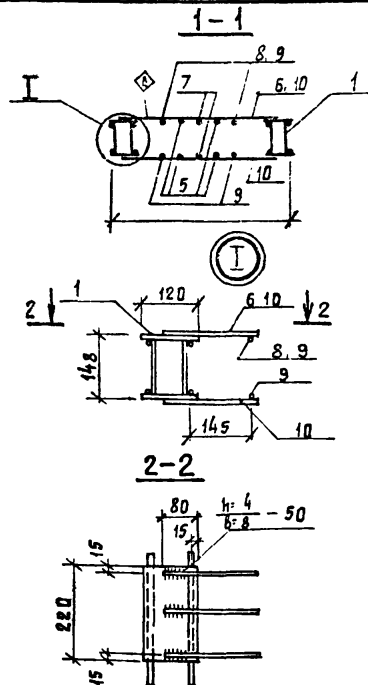
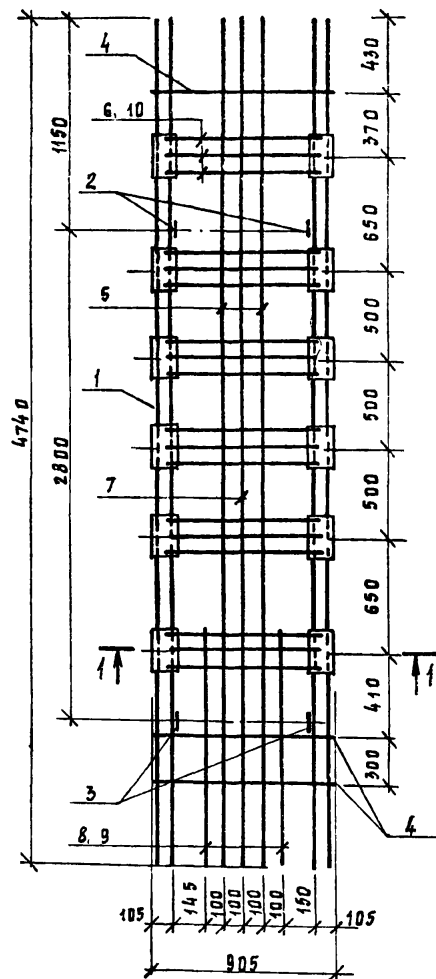
- 1 Защитный слой бетона для арматуры 20мм
- 2 Петли стеновые ставить со стороны плоской грани заподлицо с плоскостью стеновой панели.

Привязан

Имя. №	
--------	--

				7.пр902-2-0408.86 КЖИ-1.20000				
ИЗМ	ЛИСТ	№ ДОКУМ	ПОДП.	ДАТА	П А Н Е Л ь С Т Е Н О В А Я У Г Л О В А Я	СТАЛЬ	МАССА	МАСШТАБ
						Р	2.5 т	1:20
					Лист 1		Листов 1	
					Госстрой СССР Сибирский филиал Казводеканпроект			

И. КОНТР.	Курманалиев	85
НАЧ. УЧА.	Слицин	
ГЛАВ. СПЕЦ.	Шевченко	
ВУЗ. ГР.	Цанга	
ИНЖЕНЕР	Тоговецкая	



В е д о м о с т ь д е т а л е й

Поз.	Э с к и з
5, 7	
8, (9)	

П р и в я з а н

И. КОНТР.	КУРМАЯЛАНОВА	<i>[Signature]</i>	85
НАЧ. ОТД.	СЛИЦЫН	<i>[Signature]</i>	
ГЛАВ. СПЕЦ.	ШЕВЧЕНКО	<i>[Signature]</i>	
РУК. ГР.	ЦАЯГА	<i>[Signature]</i>	
ИНЖЕНЕР	ГОРБЕЦКАЯ	<i>[Signature]</i>	

ФОРМАТ	ЗОНА	ПОЗ.	О Б О З Н А Ч Е Н И Е	Н А И М Е Н О В А Н И Е	К О Д Н А И С П О Л			П Р И М Е Ч А Н И Е
					01	02	03	
				Документация				
			КЖИ-ТТ123	ТТ 2.1, 2.2	×	×	×	
				СБОРЗЧНЫЕ ЕДИНИЦЫ				
		1	КЖИ-1.20110	КАРКАС ПРОСТРАНСТВЕННЫЙ	2	2	2	32.8 кг
		2	КЖИ-1.20101	ПЕТАЯ СТРОПОВОЧНАЯ	2	2	2	1.65 кг
		3	КЖИ-1.20102	Т О Ж Е	2	2	2	1.77 кг
				ДЕТАЛИ				
				Арматура по ГОСТ 5781-82				
Б4		4	φ 10 А-III	ℓ = 925	8	6	6	0.57 кг
Б4		5	φ 10 А-III	ℓ = 4900	4	4	4	3.02 кг
Б4		6	φ 10 А-III	ℓ = 825	18	—	—	0.49 кг
Б4		7	φ 12 А-III	ℓ = 4900	2	2	2	4.36 кг
Б4		8	φ 10 А-III	ℓ = 1420	2	—	—	0.86 кг
Б4		9	φ 12 А-III	ℓ = 1520	2	4	4	1.36 кг
Б4		10	φ 12 А-III	ℓ = 825	18	36	36	0.70 кг

1. Стержни поз. 6.10 приварить к каркасам поз. 1 электродуговой сваркой двусторонним швом  $\frac{4}{50}$  электрода типа 9-42 А.
2. Стержни поз. 5, 7, 8, 9 привязать вязальной проволокой.
3. Петли строповочные поз. 2, 3 располагать со стороны плоской грани стеновой панели. Петли приварить к арматуре каркаса контактной точечной сваркой по 2 точкам в каждой ветви петли.

Т.Л.Р 502-2-0408.86 КЖИ-1.20100

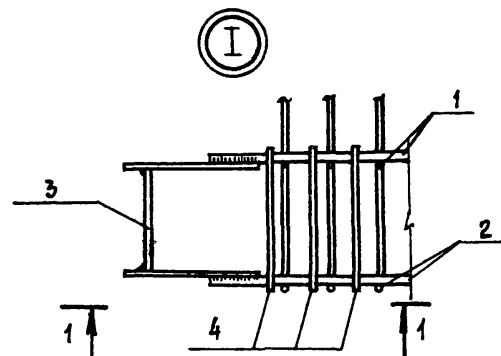
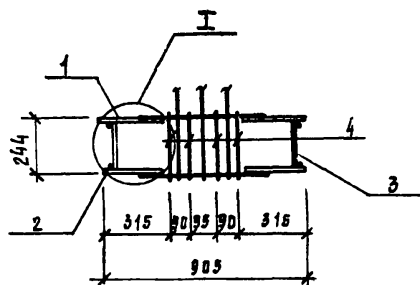
И.М.	Лист	№ докум.	Подпись	Дата	КАРКАС ПРОСТРАНСТВЕННЫЙ	Стандия	Масса	Масштаб
						Р	01-1206 02-1274 03-1274	
						Лист 1	Листов 1	

Госстрой СССР  
С О Ю З О Д О К А Л А И Н П Р О Е К Т  
КАЗВОДОКАНАЛПРОЕКТ  
С. ААМ-АТО

1200-06

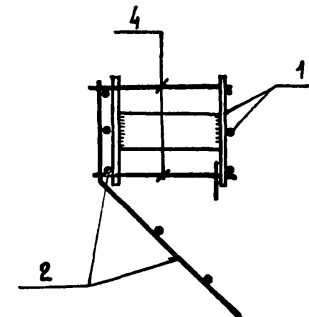
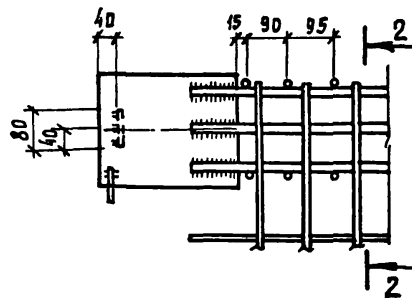
Альбом VI

Питовые проек.р. 902-2-0408.86



1-1

2-2



Формат	Зона	Пор.	Обозначение	Наименование	Кол.	Примеч.
				<u>Документация</u>		
			КЖИ-ТТ1,2,3	ТТ 2.1, 2.2		
				<u>Сборочные единицы</u>		
A4	1		1.202.01	Каркас плоский	1	12,72 кг
A4	2		1.202.02	Каркас плоский	1	13,18 кг
				<u>Детали</u>		
Б4	3		Полоса	80x8 ГОСТ 82-70 вместо ГОСТ 580-70 L=226	2	1,2 кг
Б4	4		Ф56x1	ГОСТ 6727-80 L=315	8	0,05 кг

Примечан	
Инв.н	

КЖИ-1.202.00

Изм	Лист	И.р.к.м.	Подп.	Дата	Лит.	Масса	Масштаб
					Р	28,70 кг	
Каркас пространственный					Лист 1	Листов 2	
					Госстрой СССР Совюзвостокнаучиниинпроект Кавказожданалпроект г. Б.Н.К.-АТА		
И.контр.	Курманалиев			85			
Нав.дтв.	Спицын						
А.спец.	Шевченко						
Э.н.г.р.	Шага						
И.инженер	Тоговбека						

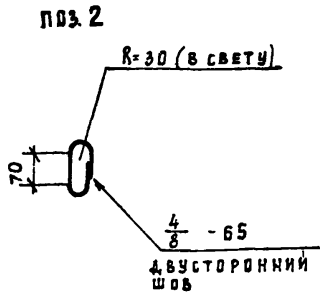
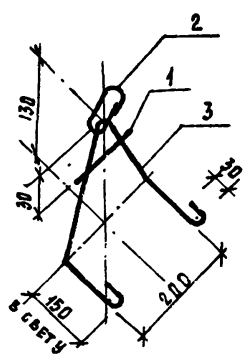
7.17.902-2-0408.86 1.20200 2



1200-06

VI  
Альбом

Милосвие проект.р. 902-2-0408.86



ФОРМАТ	ЗОНА	ПОЗ.	ОБОЗНАЧЕНИЕ	НАИМЕНОВАНИЕ	КОЛ.	ПРИМЕЧАНИЕ
				<u>Документация</u>		
			КЖИ-ТТ 1,2,3	ТТ 2.1, 2.2		
				<u>ДЕТАЛИ</u>		
		1		φ6 А-III ГОСТ 5781-82 l=120	1	0.03 кг
		2		φ16 А-I ГОСТ 5781-82 l=380	1	0.60 кг
		3		φ14 А-II ГОСТ 5781-82 l=840	1	1.02 кг

1. Электроды типа Э42-Т.  
2. Поз. 3 гнуть по внутреннему радиусу 20 мм.

3. Для поз. 2 применять сталь марки ВСт 3 сп 2, а для поз. 3 - сталь марки 10ГТ ГОСТ 5781-82

Привязан			
Ив. №			

КЖИ-1.20101

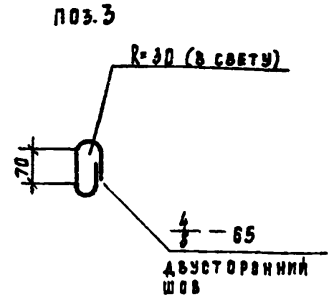
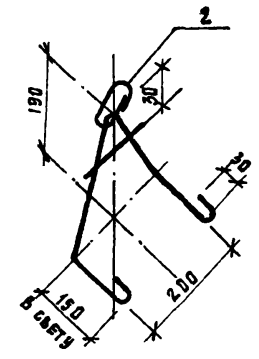
Ив. № подл. Подпись и дата. Взам. инв. №

Изм.	Лист	№ докум.	Подп.	Дата

Петля строповочная

Лит.	Масса	Масштаб
Р	1.65 кг	
Лист 1	Листов 1	

Госстрой СССР  
Сюзоводканалпроект  
Казьвдоканалпроект  
г. Алама-Ата



ФОРМАТ	ЗОНА	ПОЗ.	ОБОЗНАЧЕНИЕ	НАИМЕНОВАНИЕ	КОЛ.	ПРИМЕЧАНИЕ
				<u>Документация</u>		
			КЖИ-ТТ 1,2,3	ТТ 2.1, 2.2		
				<u>ДЕТАЛИ</u>		
		1		φ6 А-III ГОСТ 5781-82 l=120	1	0.03 кг
		2		φ16 А-I ГОСТ 5781-82 l=380	1	0.60 кг
		3		φ14 А-II ГОСТ 5781-82 l=940	1	1.14 кг

1. Электроды типа Э42-Т.  
2. Поз. 3 гнуть по внутреннему радиусу 30 мм.

3. Для поз. 2 применять сталь марки ВСт 3 сп 2, а для поз. 3 - сталь марки 10ГТ ГОСТ 5781-82

Привязан			
Ив. №			

г.пр.902-2-0408.86 КЖИ-1.20102

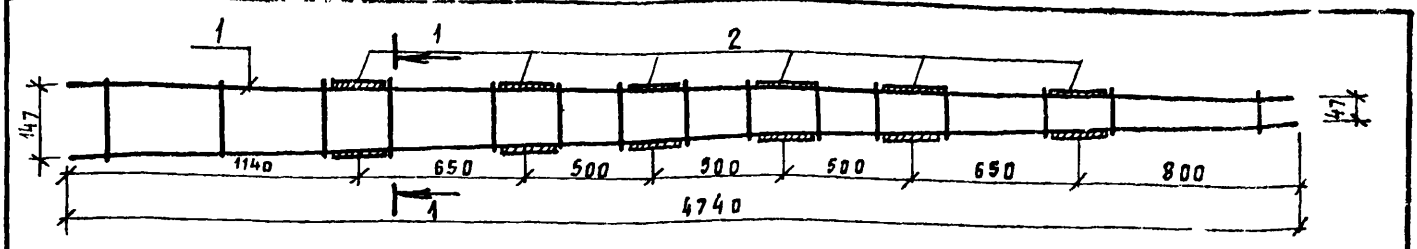
Ив. № подл. Подпись и дата. Взам. инв. №

Изм.	Лист	№ докум.	Подп.	Дата

Петля строповочная

Лит.	Масса	Масштаб
Р	1.77 кг	
Лист 1	Листов 1	

Госстрой СССР  
Сюзоводканалпроект  
Казьвдоканалпроект  
г. Алама-Ата

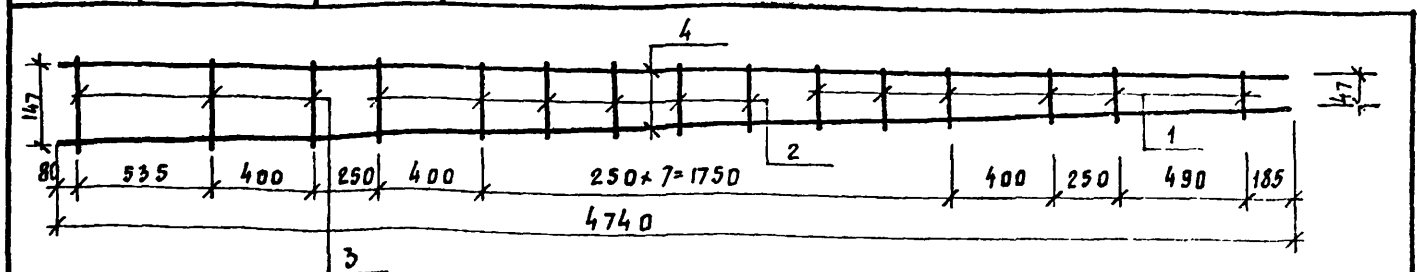


1:200-05

ФОРМАТ	ЗОНА	ПОЗ.	ОБОЗНАЧЕНИЕ	НАИМЕНОВАНИЕ	КОЛ.	ПРИМЕЧАНИЕ
				<u>ДОКУМЕНТАЦИЯ</u>		
			КЖИ-ТТ 1,2,3	ТТ 2.1, 2.2, 2.3		
				<u>СБОРОЧНЫЕ ЕДИНИЦЫ</u>		
А4		1	КЖИ-1.20.11	СЕТКА	2	8,96 кг
				<u>ДЕТАЛИ</u>		
Б4		2		ПОЛОСА 6x120 ГОСТ 82-70 5 ст 3 ГОСТ 380-71 220	12	1,24 кг

Электроды типа 342 А

Изм	Лист	№ докум.	Подп.	Дата	КЖИ-1.20.11	СТАДИЯ	МАССА	МАСШТАБ
					КАРКАС ПРОСТРАНСТВЕННЫЙ	Р	32,8 кг	
						Лист 1	Листов 1	
ПРИВЯЗАН И. КОНТР. КУРМАНДЖЕВА НАЧ. ОТД. СПИЦЫН ГЛ. СПЕЦ. ШЕВЧЕНКО РУК. ГР. ЦАНГА ИНЖЕНЕР ТОГОБЕЦКАЯ						Госстрой СССР Союзводоканалпроект Казвоадканалпроект Г. АЛМА-АТА		



ФОРМАТ	ЗОНА	ПОЗ.	ОБОЗНАЧЕНИЕ	НАИМЕНОВАНИЕ	КОЛ.	ПРИМЕЧАНИЕ
				<u>ДОКУМЕНТАЦИЯ</u>		
			КЖИ-ТТ 1,2,3	ТТ 2.1, 2.2		
				<u>ДЕТАЛИ</u>		
Б4		1		Ф6 А-Ш ГОСТ 5781-82 l=125	6	0,03 кг
Б4		2		Ф6 А-Ш ГОСТ 5781-82 l=160	6	0,04 кг
Б4		3		Ф6 А-Ш ГОСТ 5781-82 l=185	3	0,04 кг
Б4		4		Ф12 А-Ш ГОСТ 5781-82 l=4740	2	4,21 кг

Изм	Лист	№ докум.	Подп.	Дата	Т.Л. 902-2-0408.86	КЖИ-1.20.11	СТАДИЯ	МАССА	МАСШТАБ
					СЕТКА		Р	8,96 кг	
						Лист 1	Листов 1		
ПРИВЯЗАН И. КОНТР. КУРМАНДЖЕВА НАЧ. ОТД. СПИЦЫН ГЛ. СПЕЦ. ШЕВЧЕНКО РУК. ГР. ЦАНГА ИНЖЕНЕР ТОГОБЕЦКАЯ							Госстрой СССР Союзводоканалпроект Казвоадканалпроект Г. АЛМА-АТА		

1:3

АЛЬБОМ  
 ТИПОВЫЕ ПРОЕКТИР. 902-2-0408.86

ФОРМАТ ЗОНА ПОВ.	ОБОЗНАЧЕНИЕ	НАИМЕНОВАНИЕ	КОЛ. НА ИСПОЛН			ПРИМЕЧАНИЕ
			01	02	03	
		<u>ДОКУМЕНТАЦИЯ</u>				
	КЖИ-ТТ 1,2,3	ТТ. 1	×	×	×	
	КЖИ-2.00000-СБ	СБОРОЧНЫЙ ЧЕРТЕЖ СБОРОЧНЫЕ ЕДИНИЦЫ				
	КЖИ-2.00100-01	КАРКАС ПРОСТРАНСТВЕННЫЙ	1			156.0
	- 02	Т О Ж Е		1		162.0
	- 03	— — —			1	162.0
	КЖИ-2.00200	— — —	1	1	1	44.1
		<u>ДЕТАЛИ</u>				
		Петли строповочные				
4	См. ведомость деталей	φ14 Ас-II, ГОСТ 5781-82, L=1000	2	2	2	1.22 кг
5	1.400-9 вып. 1	УП 1-7 (φ 14 Ас-II)	2	2	2	1.39 кг
		<u>МАТЕРИАЛЫ</u>				
		БЕТОН М200, В-4, МРЗ	1.35	1.35	1.35	м <sup>3</sup>

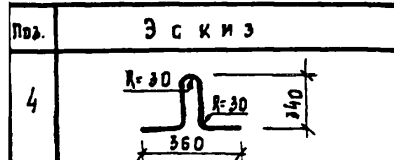
МАРКА ЭЛЕМЕНТА	ВЕДОМОСТЬ РАСХОДА СТАЛИ НА ЭЛЕМЕНТ, кг							
	ИЗДЕЛИЯ АРМАТУРНЫЕ							
	АРМАТУРА КЛАССА							Всего
	А-III							
	ГОСТ 5781-82							
φ 6	φ 8	φ 10	φ 12	φ 16	Итого	ГОСТ 6727-80 φ 5		
2.00000-01	13.12	13.95	40.69	58.63	20.58	147.97	0.99	148.96
- 02, 03	13.12	13.95	26.64	79.63	20.58	153.92	0.99	154.91

ПРОДОЛЖЕНИЕ

ИЗДЕЛИЯ ЗАКЛАДНЫЕ							
АРМАТУРА КЛАССА		ПРОКАТ МАРКИ		Всего	Общий расход		
Ас-II		ВСТ ЭКП 2					
ГОСТ 5781-82		ГОСТ 380-71+					
φ 14	Итого	Б-6	Б-8	Итого			
5.22	5.22	29.76	21.24	51.00	56.22	205.18	
5.22	5.22	29.76	21.24	51.00	56.22	211.13	

1. Для поз. 4, 5 сталь марки 10ГГ  
ГОСТ 5781-82

ВЕДОМОСТЬ ДЕТАЛЕЙ



ИНВ. И ПОДА. ПОДАРИСЬ И ДАТА ВЗЯТ. ИЛИ М.

ПРОВЕРЯЮЩИЙ		Исполн.		Т.П. 902-2-0408.86 КЖИ-2.00000	
И. КОМ. ТР.	КУРТАКАЛАНОВА	И. КОМ. ТР.	КУРТАКАЛАНОВА	СТАДИЯ	АНСТ
НАЧ. ОТД.	СПИЦЫН	НАЧ. ОТД.	СПИЦЫН	Р	1
ГЛА СПЕЦ.	ШЕВЧЕНКО	ГЛА СПЕЦ.	ШЕВЧЕНКО	АНСТОВ	1
РУК. ГР.	ЦАНГА	РУК. ГР.	ЦАНГА	БЛОК УГЛОВОЙ	
ИНЖ. И.		ИНЖ. И.		Госстрой СССР Союздоскининипроект КАЗС ОДОКАНАЛПРОЕКТ г. АЛМ. АТА	





Альбом V

III ИЛЛОВИЕ ПРОЕКТ. Р. 902-2-0408.86

ВЕДОМОСТЬ ДЕТАЛЕЙ

ПОР.	ЭСКИЗ
4	
5	
6	
7	
8	
9	
10	

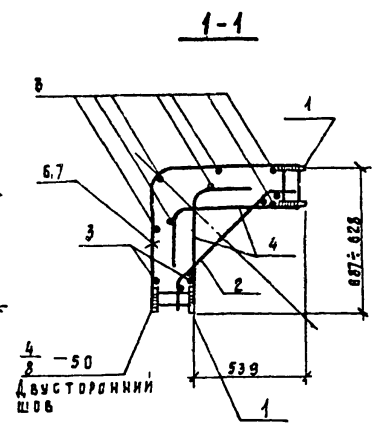
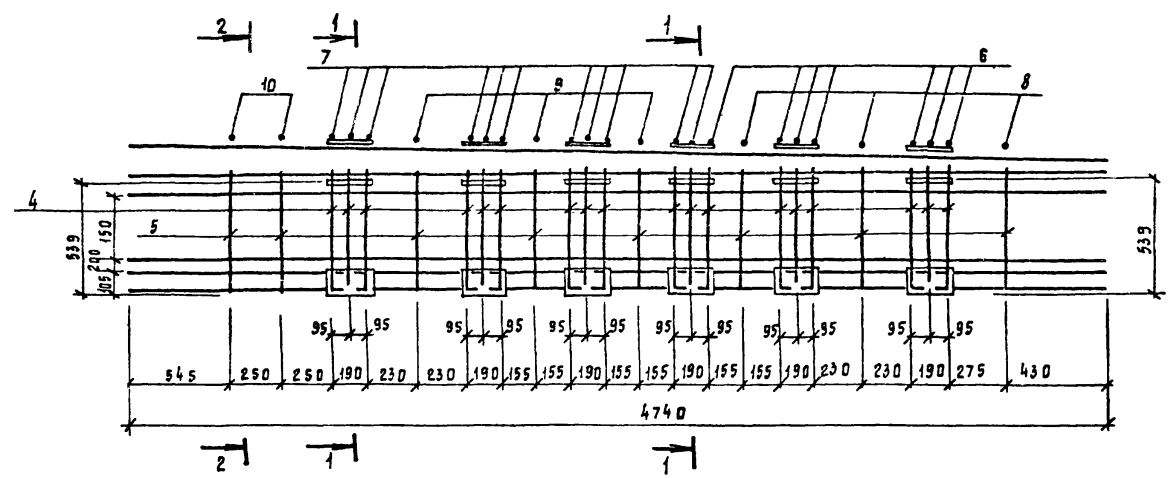
ФОРМАТ	ЗОНА	ПОР.	ОБОЗНАЧЕНИЕ	НАИМЕНОВАНИЕ	КОЛ. НА ИСПОЛ.			ПРИМЕЧ.
					01	02	03	
				ДОКУМЕНТАЦИЯ				
			КЖИ-ТТ1,2,3 2.00100-СБ	ТТ 2.1, 2.2 СБОРОЧНЫЙ ЧЕРТЕЖ СБОРОЧНЫЕ ЕДИНИЦЫ	×	×	×	
А3		1	КЖИ-2.00110	КАРКАС ПРОСТРАНСТВЕННЫЙ	2	2	2	32,8 кг
А4		2	КЖИ-2.00101	СЕТКА	1	1	1	18,2 кг
				ДЕТАЛИ				
				АРМАТУРА ПО ГОСТ 5781-82				
Б4		3		φ 10 А-III L= 4740	9	9	9	2,96 кг
Б4		4	*)	φ 12 А-III L= 810	36	36	36	0,72 кг
Б4		5	*)	φ 6 А-III L= 790	16	16	16	0,18 кг
Б4		6	*)	φ 10 А-III L= 1200	7			0,75 кг
				φ 12 А-III L= 1200		7	7	1,07 кг
Б4		7	*)	φ 10 А-III L= 1280	11			0,8 кг
				φ 12 А-III L= 1280		11	11	1,14 кг
Б4		8	*)	φ 6 А-III L= 1450	3	3	3	0,32 кг
Б4		9	*)	φ 6 А-III L= 1530	3	3	3	0,34 кг
Б4		10	*)	φ 6 А-III L= 1570	2	2	2	0,35 кг

\*) ПОЗ. 4 ÷ 10 - СМ. ВЕДОМОСТЬ ДЕТАЛЕЙ

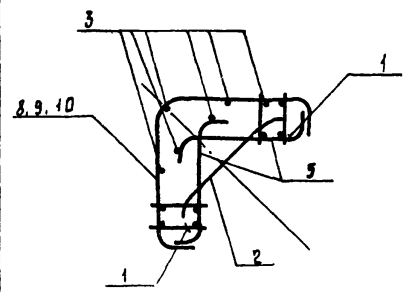
ИЛЛ. И ПОДЛ.	ПОДПИСЬ И ДАТА	ВЗЛ. ИЛЛ. И ПОДЛ.

ПРИКЛАЗАН		Т.П. 902-2-0408.86		КЖИ-2.00100	
И. КОНТР.	КУРМАНДЛОВА	НАЧ. ОТД.	СЛИЦЫН	СТАДНЯ	АНСТ
		ГЛ. СПЕЦ.	ШЕВЧЕНКО	Р	1
		РУК. ГР.	ЦАНГА	АНСТОВ	1
И. ИЛЛ. И ПОДЛ.	И. ИНЖЕНЕР	КАРКАС ПРОСТРАНСТВЕННЫЙ		Госстрой СССР СОЮЗВОДОКАНАЛПРОЕКТ КАЗВОДОКАНАЛПРОЕКТ Р. ВЛМА-АТА	

Альбом №  
Шпильные проектр. 902-2-0408.86



2-2

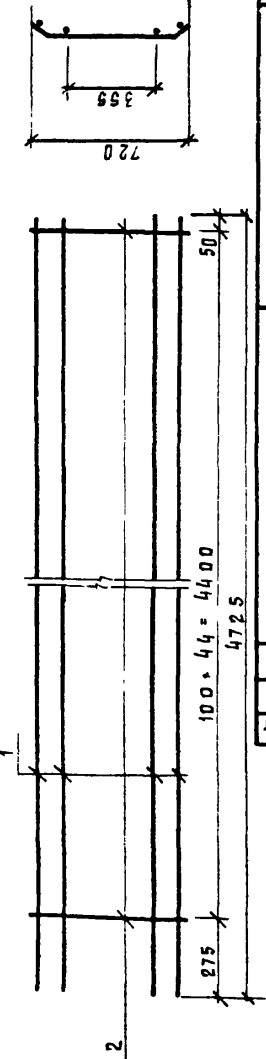


Поз. 4, 6, 7 приварить к поз. 1 дуговой сваркой  
электроды типа Э42А  
Поз. 2, 3, 5, 8, 9, 10 привязать вязальной проволокой  
или приварить контактной точечной сваркой.

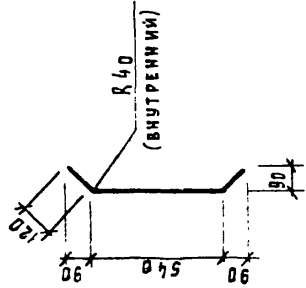
Имя и подл. Подпись и дата Взам. инв. №

Привязан				Т.ПР.902-2-0408.86		КЖИ-2. 00100-СБ	
Имя	Инст.	№ докум.	Подп.	Дата	КАРКАС ПРОСТРАНСТВЕННЫЙ. СБОРОЧНЫЙ ЧЕРТЕЖ	Станя	Масштаб
И.В.И.						Р	01-156.0 02-162.0 05-162.0
						Лист 1	Листов 1
Госстрой СССР Самарская область Казво-ДокнаАлПроект С. ААМА-АТА							

1200-06



ПОЗ. 2

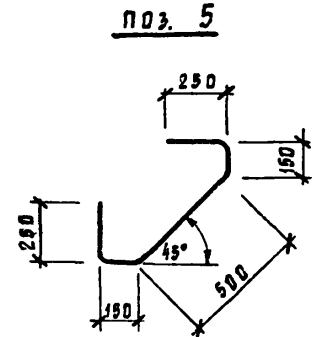
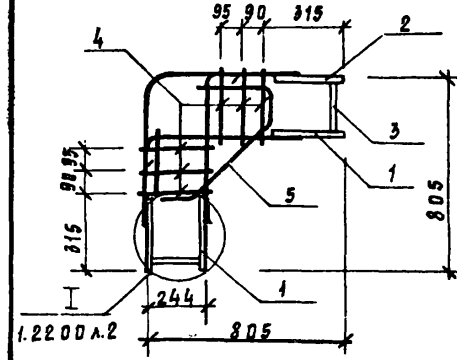


ИЗМ	ЛИСТ	ИЗМ.	ЛИСТ	ИЗМ.	ЛИСТ	ИЗМ.	ЛИСТ	ИЗМ.	ЛИСТ	ИЗМ.	ЛИСТ	ИЗМ.	ЛИСТ
ИЗМ	ЛИСТ	ИЗМ.	ЛИСТ	ИЗМ.	ЛИСТ	ИЗМ.	ЛИСТ	ИЗМ.	ЛИСТ	ИЗМ.	ЛИСТ	ИЗМ.	ЛИСТ
ИЗМ	ЛИСТ	ИЗМ.	ЛИСТ	ИЗМ.	ЛИСТ	ИЗМ.	ЛИСТ	ИЗМ.	ЛИСТ	ИЗМ.	ЛИСТ	ИЗМ.	ЛИСТ
ИЗМ	ЛИСТ	ИЗМ.	ЛИСТ	ИЗМ.	ЛИСТ	ИЗМ.	ЛИСТ	ИЗМ.	ЛИСТ	ИЗМ.	ЛИСТ	ИЗМ.	ЛИСТ

**КЖИ-2.00101**

**СЕТКА**

СТАДИЯ	МАССА	МАШТАБ
	18,2 кг	
ЛИСТЫ	ЛИСТОВЫЕ	
Госстрой СССР	С О ю з о в о д с к а я м а ш и н н ы й п р о е к т	
КАЗВО Д О К Р а й а л П Р О Е К Т	Г. А Л М А Т Ы	



ФОРМАТ	ЗОНА	ПОЗ	ОБОЗНАЧЕНИЕ	НАИМЕНОВАНИЕ	КОЛ.	ПРИМЕЧ.
<b>ДОКУМЕНТАЦИЯ</b>						
КЖИ- ТТ 1,2,3				ТТ 2.1, 2.2		
<b>СБОРОЧНЫЕ ЕДИНИЦЫ</b>						
		1	2.00201	КАРКАС ПЛОСКИЙ	2	8.70 кг
		2	2.00202	ТО ЖЕ	1	16.83 кг
<b>ДЕТАЛИ</b>						
		3		ПОЛОСА 80x8 ГОСТ 82-70 СТ 3 ГОСТ 380-71	2	1.2 кг
		4		φ58x1 ГОСТ 6727-80	12	0.05 кг
		5		φ16x1 ГОСТ 5781-82	3	2.26 кг

ПОЗ. 3 ПРИВАРИТЬ РУЧНОЙ ДУГОВОЙ СВАРКОЙ.

ИЗМ	ЛИСТ	ИЗМ.	ЛИСТ	ИЗМ.	ЛИСТ	ИЗМ.	ЛИСТ
ИЗМ	ЛИСТ	ИЗМ.	ЛИСТ	ИЗМ.	ЛИСТ	ИЗМ.	ЛИСТ
ИЗМ	ЛИСТ	ИЗМ.	ЛИСТ	ИЗМ.	ЛИСТ	ИЗМ.	ЛИСТ
ИЗМ	ЛИСТ	ИЗМ.	ЛИСТ	ИЗМ.	ЛИСТ	ИЗМ.	ЛИСТ

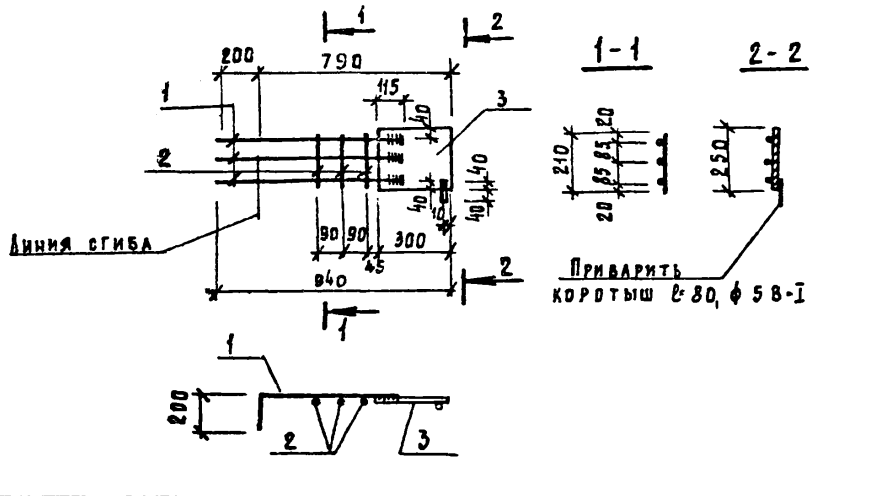
ИЗМ ЛИСТ ИЗМ ЛИСТ ИЗМ ЛИСТ			ИЗМ ЛИСТ ИЗМ ЛИСТ ИЗМ ЛИСТ		
<b>КАРКАС ПРОСТРАНСТВЕННЫЙ</b>					
СТАДИЯ			МАССА		МАШТАБ
P			44.1 кг		
ЛИСТ 1		ЛИСТОВЫЕ 1			
Госстрой СССР					
С О ю з о в о д с к а я м а ш и н н ы й п р о е к т					
КАЗВО Д О К Р а й а л П Р О Е К Т					
Г. А Л М А Т Ы					

ПРИВАЯН	
ИНВ. №	

1200-06

Альбом VI

П И П О В Д И Е П Р О Е К Т . Р . 9 0 2 - 2 - 0 4 0 8 . 8 6



ФОРМАТ	ЗОНА	ПОЯС.	ОБЪЯСНЕНИЕ	НАИМЕНОВАНИЕ	КОЛ.	ПРИМЕЧАНИЕ
				<u>Документация</u>		
			КЖИ-ТТ 1,2,3	ТТ 2.1, 2.2		
				<u>ДЕТАЛИ</u>		
		1		φ16 А-Ш ГОСТ 5781-82, С=805	3	1.80 кг
		2		φ58-1 ГОСТ 6727-80, С=210	3	0.03 кг
		3		ПОЛОСА 250x8 ГОСТ 82-70* 6СТ.2 ГОСТ 380-79 С=800	1	4.71 кг

См. примечания к л. КЖИ-2.00202

Привязан

Ив. №

КЖИ-2.00201

КАРКАС  
ПЛОСКИЙ

Статья Масса Масштаб

Р 8.70 кг

Лист 1 Листов 1

Госстрой СССР  
СЮБВОДОКАНАЛИИПРОЕКТ  
КАЗВОДОКАНАЛПРОЕКТ  
г. АЛМА-АТА

Ив. № подл. Подпись и дата. Ив. №

ИЗМ.	ЛИСТ	№ ДОКУМ.	ПОДПИСЬ	ДАТА

И. К. ОНТ. КУРМАНЛИЕВА  
 Нач. отд. СПИЦЫН  
 Гл. спец. ШЕВЧЕНКО  
 Рук. гр. ЦАНГА  
 Инженер ТОРОВЕЦКАЯ

Ив. № подл. Подпись и дата. Ив. №

ИЗМ.	ЛИСТ	№ ДОКУМ.	ПОДП.	ДАТА

7.74902-2-0408.86

Привязан

Ив. №

Лит. Масса Масштаб

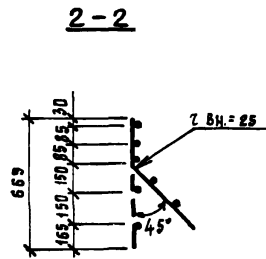
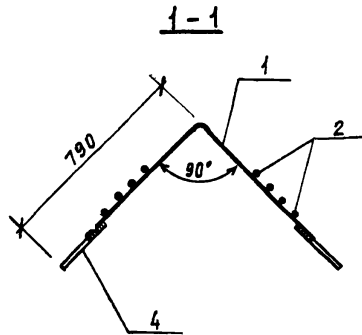
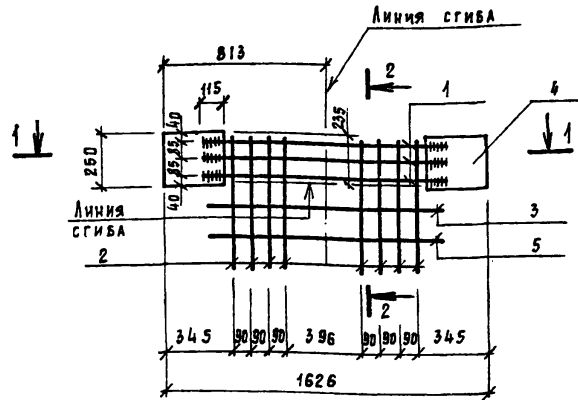
Лист Листов

Госстрой СССР  
СЮБВОДОКАНАЛИИПРОЕКТ  
КАЗВОДОКАНАЛПРОЕКТ  
г. АЛМА-АТА

Альбом VII

Техническое проектирование 902-2-04.08.86

Инв. № подл. Подпись и дата. Взам. инв. №



Приварку стержней поз. 1 выполнять дуговой сваркой фланговыми швами. Электроды типа Э-50А

ФОРМАТ	ЗОНА	ПОЗ.	ОБОЗНАЧЕНИЕ	НАИМЕНОВАНИЕ	КОЛ.	ПРИМЕР ЧАШЕ
				<u>ДОКУМЕНТАЦИЯ</u>		
			КЖИ-ТТ 1,2,3	ТТ 2, 1, 2, 2		
				<u>ДЕТАЛИ</u>		
		1		φ 16 А-III ГОСТ 5781-82 l=1280	3	2.00 КГ
		2		φ 6 А-III ГОСТ 5781-82, l=665	8	0.15 КГ
		3*		φ 8 ВРГ ГОСТ 6727-80, l=780	1	0.12 КГ
		4		Полоса -20 А ГОСТ 8290* ВСТ ЭГРЕТ 380-71Р l=300	2	4.71 КГ
		5*		φ 8 ВРГ ГОСТ 6727-80, l=600	1	0.09 КГ

\*) Поз. 3, 5 - см. ведомость деталей

ВЕДОМОСТЬ ДЕТАЛЕЙ

Поз.	Э с к и з
3	
5	

1. Поз. 3 и 5 приварить к каркасу при сборке его в пространственный каркас 2.00200

ПРИВАЯН

И. КОНТР.	КУРМАНАНОВА	12/20	15
НАЧ. ОТД.	СПИЦЫН		
ГЛ. СПЕЦ.	ШЕВЧЕНКО		
РУК. ГР.	ЦАНГА		
ИНЖЕНЕР	ТОГОВЕЦКАЯ		

т.п. 902-2-0408.86 КЖИ-2.00202

КАРКАС плоский

СТАДИЯ МАССА МАСШТАБ

P 16.83кг

Лист 1 Листов 1

Госстрой СССР  
Созвездский филиал проектного института  
КАЗВОДОКАНАЛПРОЕКТ  
г. А. М. А. - 276

Ш И П О В Д И Е П Р О Е К Т Р. 902-2-0408.86 А Л Б О М VI

№: РКА ПОВ.	ОБЪЯВЛЕНИЕ	НАИМЕНОВАНИЕ	КОЛ			МАССА ЕД. КГ	ПРИМЕ- ЧАНИЕ
			01	02	03		
		ДОКУМЕНТАЦИЯ					
	КЖИ-ТТ (2,3	ТТ 1					
	КЖИ-2.02000 СБ	СБОРОЧНЫЙ ЧЕРТЕЖ					
		СБОРОЧНЫЕ ЕДИНИЦЫ					
1	КЖИ-2.02100-01	КАРКАС ПРОСТРАНСТВЕННЫЙ	1			110.58	
	-02	— " —		1		115.26	
	-03	— " —			1	115.26	
2	КЖИ-2.02200	КАРКАС ПРОСТРАНСТВЕННЫЙ	1	1	1	77.06	
3	КЖИ-2.02300-01	КАРКАС ПРОСТРАНСТВЕННЫЙ	1			44.06	
	-02	— " —		1		44.06	
	-03	— " —			1	44.06	
		ДЕТАЛИ					
4		ПЕЛЯ СТРОПОВЧНАЯ $\phi 22 A_2 II$	5	5	5	6.5	
		СТЕРЖНИ ВДИНЧНЫЕ					
5*		$\phi 10 A-II$ ГОСТ 5781-82 С=760	40	40	40	0.47	
6*		$\phi 10 A-III$ ГОСТ 5781-82 С=690	40	40	40	0.43	
7		$\phi 10 A-III$ ГОСТ 5781-82 С=4900	4	4	4	3.09	
		МАТЕРИАЛЫ					
		БЕТОН М200					
		БЧ. МРЭ	2.2	2.2	2.2		М <sup>3</sup>

ВЕДОМОСТЬ РАСХОДА СТАЛИ НА ЭЛЕМЕНТ, КГ

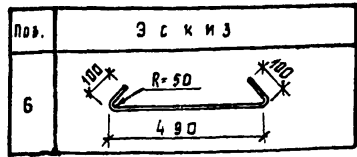
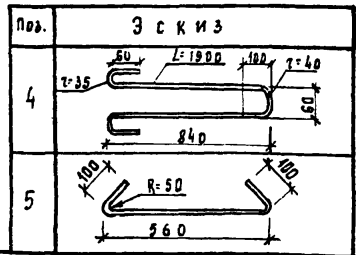
МАРКА ЭЛЕМЕНТА	ИЗДЕЛИЯ АРМАТУРНЫЕ								ВСЕГО
	АРМАТУРА КЛАССА								
	A-II				Bp-I				
	ГОСТ 5781-82				ГОСТ 6727-80				
	6	10	12	18	Итого	5		Итого	
2 02000-01	5.52	89.46	90.12	14.46	199.56	0.42		0.42	199.98
-02, -03	5.52	79.02	105.24	14.46	204.24	0.42		0.42	204.66

ПРОДОЛЖЕНИЕ  
ВЕДОМОСТЬ РАСХОДА СТАЛИ НА ЭЛЕМЕНТ, КГ

МАРКА ЭЛЕМЕНТА	ИЗДЕЛИЯ ЗАКЛАДНЫЕ						ВСЕГО	ОБЩИЙ РАСХОД
	АРМАТУРА КЛАССА			ПРОКАТ МАРКИ				
	A-II			B ст. 3				
	ГОСТ 5781-82			ГОСТ 380-71*				
	$\phi 22$		Итого	68	66	Итого		
2 02000-01	32.5		32.5	28.26	44.64	72.9	105.4	305.38
-02, -03	32.5		32.5	28.26	44.64	72.9	105.4	310.06

\* См. ведомость деталей

ВЕДОМОСТЬ ДЕТАЛЕЙ



ПРИВЪЯЗ

И. КОНТ. Р.	КУРМАННАЕВА	85
НАЧ. ОТД.	СПИЦЫН	
ГЛ. СПЕЦ.	ШВЕЧЕНКО	
РУК. ГР.	ЦАНГА	
ИНЖЕНЕР	ИСЛАМОВА	

Для поз. 4 применить сталь класса A<sub>c</sub>-II марки 10ГТ ГОСТ 5781-82

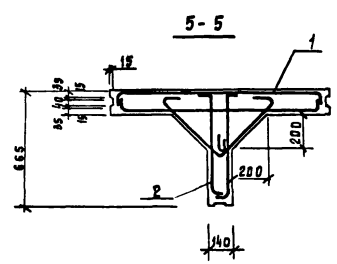
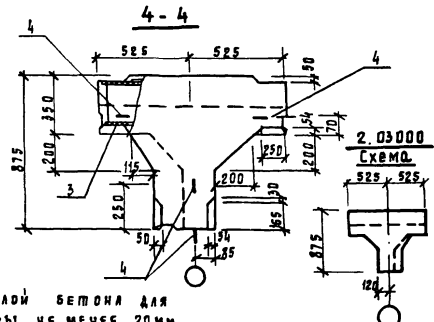
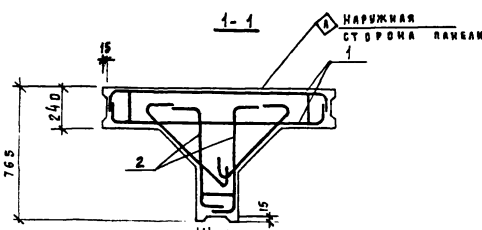
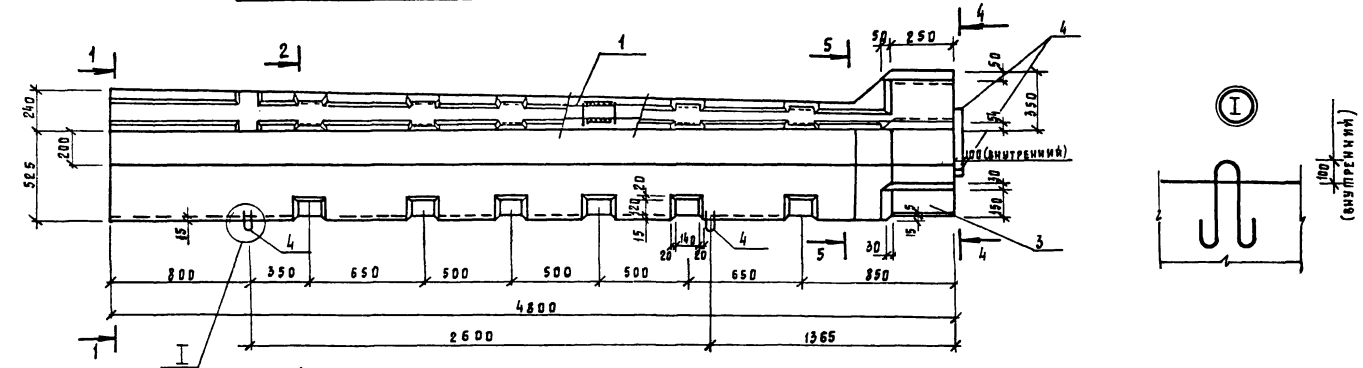
Т.пр.902-2-0408.86 КЖИ - 2.02 000-8МС  
2.02 000-8МС

БЛОК  
УГЛОВОЙ

СТАНЯ	ЛИСТ	ЛИСТОВ
Госстрой СССР Совхозадогранпроект Казвоадка налпроект г. Алма-Ата		

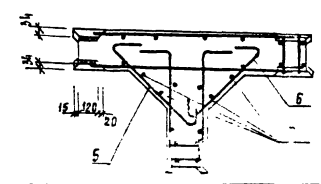
2. 02 000, 2.03 000 (ЗЕРКАЛЬНО 2. 02 000)

ШИЛОВЫЕ ПРОЕКТИРОВАНИЕ 902-2-0408.86 АЛБОВОМ VII



2-2

ЗАЩИТНЫЙ СЛОЙ БЕТОНА ДЛЯ РАБОЧЕЙ АРМАТУРЫ НЕ МЕНЕЕ 20 ММ



ИМЯ И ФАМИЛИЯ ПОДПИСАВШЕГО ИЛИ ТАБЛИЧНЫЙ №

ПРИВАН	ИЗМ.	ЛИСТ	№	ДОКУМ.	ПОДП.	ДАТА	2. 02 000 86	2. 03 000 86	
	ИМЯ И ФАМИЛИЯ ПОДПИСАВШЕГО	ИМЯ И ФАМИЛИЯ ПОДПИСАВШЕГО	ИМЯ И ФАМИЛИЯ ПОДПИСАВШЕГО	ИМЯ И ФАМИЛИЯ ПОДПИСАВШЕГО	ИМЯ И ФАМИЛИЯ ПОДПИСАВШЕГО	ИМЯ И ФАМИЛИЯ ПОДПИСАВШЕГО	2. 02 000 86	2. 03 000 86	
БЛОК УГЛОВОЙ							СТАДИИ	МАССА	МАШТАБ
							Р		
							ЛИСТ	ЛИСТОВ	
							ГОСУДАРСТВЕННЫЙ ЦЕНТР КАЧЕСТВА СТРОИТЕЛЬСТВА		

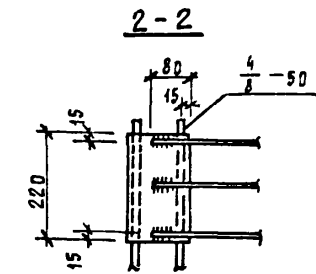
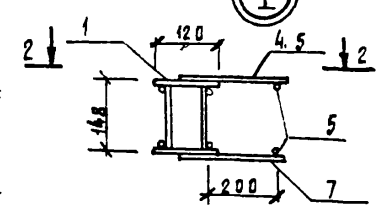
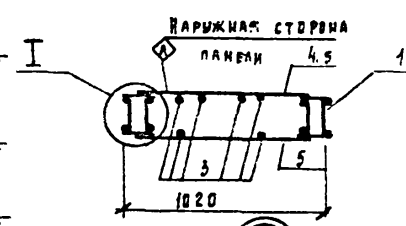
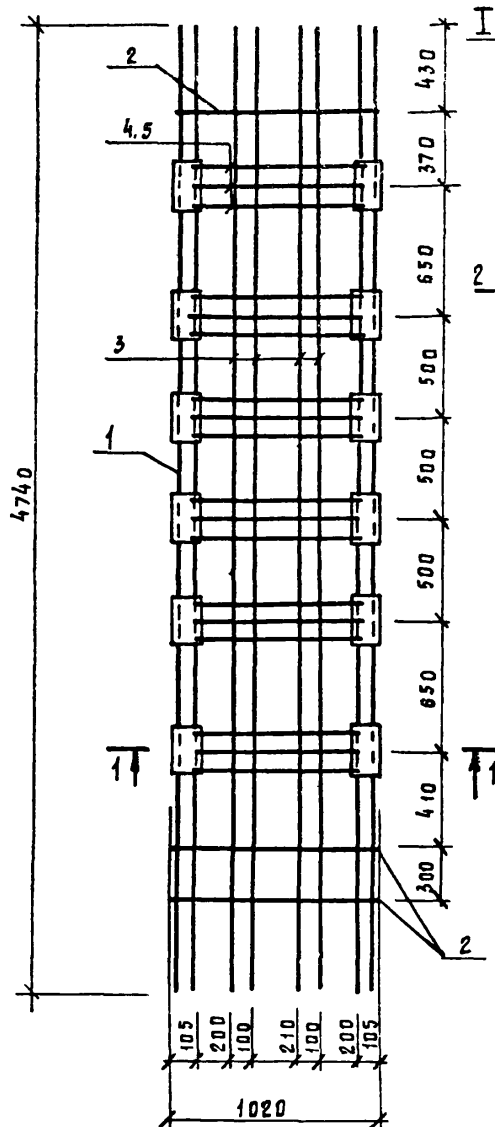
Т.П.902-2-0408.86 КЖИ-

2. 02 000 86  
2. 03 000 86

Альбом VI

Шпильковые проект. 902-2-0408.86

Имя и подл. Подпись и дата (Зав. инв. и)



ВЕДОМОСТЬ ДЕТАЛЕЙ

Поз.	Эскиз
3	

Привязан

Имя и подл.	Подпись	Дата
И. КОНТР. КУРМАНЛИЕВА	<i>[Signature]</i>	85
НАЧ. ОТД. СПИЦЫН	<i>[Signature]</i>	
ГЛ. СПЕЦ. ШЕРЧЕНКО	<i>[Signature]</i>	
РУК. ГР. ЦАНГА	<i>[Signature]</i>	
ИНЖЕНЕР ИСЛАМОВА	<i>[Signature]</i>	

МАРКА ПОЗ.	ОБОЗНАЧЕНИЕ	НАИМЕНОВАНИЕ	КОЛ.			МАССА ЕД., КГ.	ПРИМЕЧАНИЕ
			01	02	03		
		<u>ДОКУМЕНТАЦИЯ</u>					
	КЖИ-ТТ 1, 2, 3	ТТ 2.2; 2.3	×	×	×		
		<u>СБОРОЧНЫЕ ЕДИНИЦЫ</u>					
1	КЖИ-1.20110	КАРКАС ПРОСТРАНСТВЕННЫЙ	2	2	2	32.8	
		<u>ДЕТАЛИ</u>					
2		φ 6 А-Ш ГОСТ 5781-82, L=1040	6	6	6	0.23	
3*		φ 10 А-Ш ГОСТ 5781-82, L=4930	6	6	6	3.04	
4		φ 10 А-Ш ГОСТ 5781-82, L=940	18	-	-	0.58	
5		φ 12 А-Ш ГОСТ 5781-82, L=940	18	36	36	0.84	

\* См. ведомость деталей.

Т.гр 902-2-0408.86 КЖИ-2.02100

КАРКАС ПРОСТРАНСТВЕННЫЙ

СТАДИЯ	МАССА	МАСШТАБ
Р	01-НОРМ 02-115,50 03-115,5	
АНСТ	АНСТОВ	

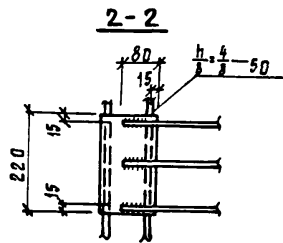
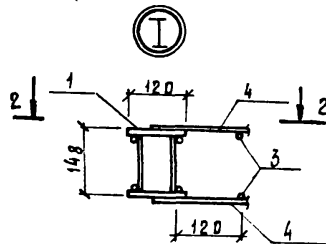
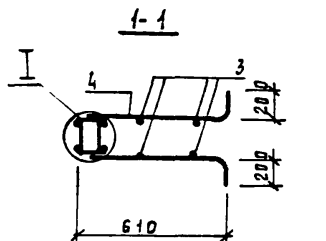
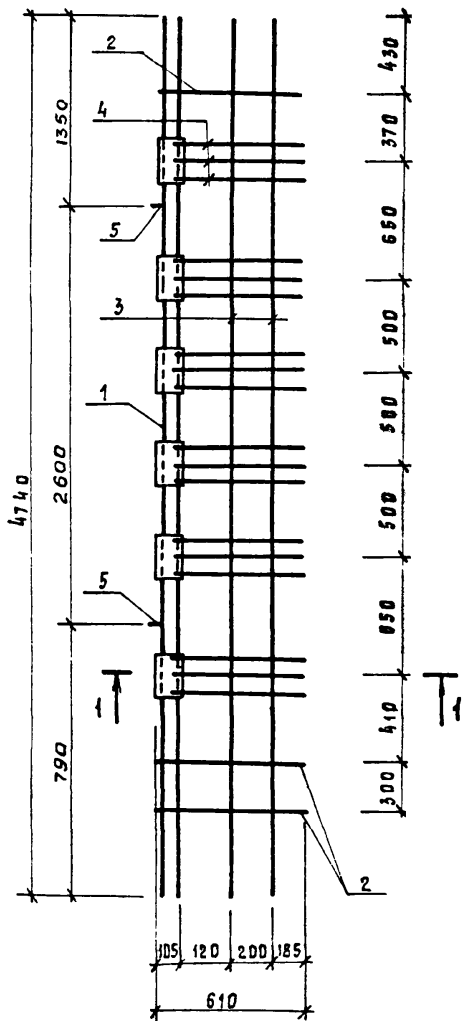
Госстрой СССР  
С.-ОЗВОДОКАНАЛИПРОЕКТ  
КАЗВОДКАНАЛПРОЕКТ  
Р. АЛАМА-АТА



Альбом VI

Типовые проекты 902-2-0408.86

ИЗДАНИЕ ИЛИ ПОДА...  
ПОДПИСЬ ИЛИ ПОДА...  
ИЛИ ПОДА...



ВЕДОМОСТЬ ДЕТАЛЕЙ

Поз.	Эскиз
4	
3	

МАРКА, ПОЗ.	ОБОЗНАЧЕНИЕ	НАИМЕНОВАНИЕ	КОЛ.			МАССА КГ	ПРИМЕЧАНИЕ
			01	02	03		
<b>ДОКУМЕНТАЦИЯ</b>							
	КЖИ-ТТ 1.2.3	ТТ 2.2, 2.3	×	×	×		
<b>СБОРочНЫЕ ЕДИНИЦЫ</b>							
1	КЖИ- 1.20110	КАРКАС ПРОСТРАНСТВЕННЫЙ	1	1	1	32.8	
<b>ДЕТАЛИ</b>							
2		φ10А-Ш ГОСТ 5781-82, L= 610	6	6	6	0.39	
3*		φ10А-Ш ГОСТ 5781-82, L= 4900	4	4	4	8.02	
4*		φ12А-Ш ГОСТ 5781-82, L= 770	36	36	36	0.68	
5	СЕРИЯ 1.400-9 ВЫП.1	ПЕТЛЯ СТРОПОВОЧНАЯ УП1-И	2	2	2	2.68	

\* СМ. ВЕДОМОСТЬ ДЕТАЛЕЙ.

ПРИВЯЗАН

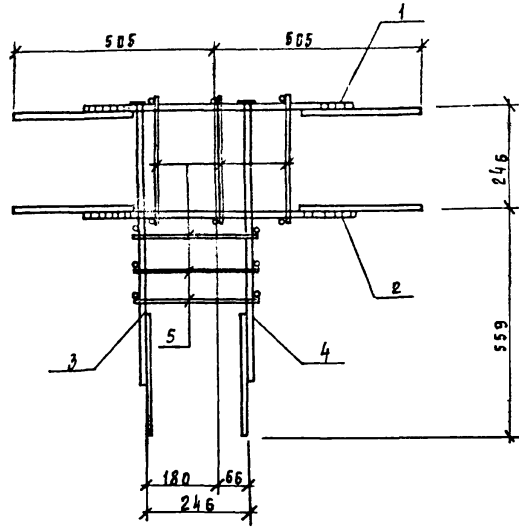
ИЗМ. Лист	№ ДОКУМ.	ПОДАРИСОВАЛ	ЧЕТВЕРТ
И КОНТР.	КУРМАНДИН	ИЗМ. 85	
НАЧ. ОТД.	СЛИЦЫН		
ГЛАВ. ИНЖ.	ШЕВЧЕНКО		
РУК. ГР.	ЦАНГА		
ИНЖЕНЕР	УСАДОВА		

7.пр902-2-0408.86 КЖИ- 2.02200		
КАРКАС	СТАДИЯ	МАССА
ПРОСТРАНСТВЕННЫЙ		02-7706 кг
		02-7706 кг
		03-7706 кг
	Лист	Листов
Госстрой СССР СОВЕТСКО-КАНДИПРОЕКТ КАЗВОСДОНПРОЕКТ		

1200-06

902-2-0408.86 АЛБОН VI

Имя и фамилия Подпись и дата (Бланк № 01)



ФОРМАТ	ЗНАК	ПОС.	ОБОЗНАЧЕНИЕ	НАИМЕНОВАНИЕ	КОД			ПРИМЕЧАНИЕ
					01	02	03	
				<u>Документация</u>				
			КЖИ- ТТ 1,2,3	ТТ 2,2; 2,3				
				<u>Сборочные единицы</u>				
	1		КЖИ- 2.02301	Каркас плоский	1	1	1	13,81 кг
	2		КЖИ- 2.02302	Каркас плоский	1	1	1	13,35 кг
	3		КЖИ- 2.02303	Каркас плоский	1	1	1	8,89 кг
	4		КЖИ- 2.02304	Каркас плоский	1	1	1	8,31 кг
				<u>Детали</u>				
	5			б 58р-I 2 300	6	6	6	0,05

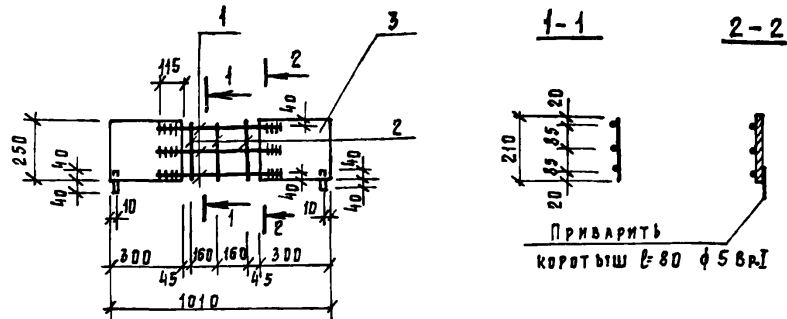
ПРИВЗАН				7.11.902-2-0408.86 КЖИ- 2.02300			
И. КОНТР.	КУРМАГАМЕ	ДА	<i>Ильин</i>	КАРКАС ПРОСТРАНСТВЕННЫЙ	СТАЛЬ	МАССА	МАШТАБ
НАЧ. ОТД.	ОЛИЧЫН	И	<i>Ильин</i>		Р	01-44.06 кг 02-44.06 кг 03-44.06 кг	
ГЛА СПЕЦ.	ШЕВЧЕНКО	И	<i>Ильин</i>		ЛИСТ	ЛИСТОВ	
РВК ГР.	ЦАНГА	И	<i>Ильин</i>		ГОСТ Р И СССР СОЮЗВОЗДУХНАВИИПРОЕКТ КАЗВОДКАНАЛПРОЕКТ г. АЛМА-АТА		
ИНВ. №	ИНЖЕНЕР	ИСЛАМОВА	<i>Ильин</i>				

1200-06

Альбом №

902-2-0408.86

Шпильковые проектр.



ФОРМАТ	ЗОНА	ПОД.	ОБОЗНАЧЕНИЕ	НАИМЕНОВАНИЕ	КОД.	ПРИМЕЧАНИЕ
				Документация		
			КЖИ- ТТ 1,2,3	ТТ 2.2; 2.3		
				ДЕТАЛИ		
		1		φ 18 А-Ш ГОСТ 5781-82 l=640	3	1.28 кг
		2		φ 5 Вр.I ГОСТ 6727-80 l=210	3	0.03 кг
		3		Полоса -250, В ГОСТ 82-70 <sup>а</sup> l=300 БСТ Э ГОСТ 380-71 <sup>р</sup>	2	4.71 кг

Приварку стержней выполнять дуговой сваркой  
фланговыми швами.  
Электроды типа Э-50А.

Привязан

ИВ.Н

КЖИ - 2.02302

ИВ.Н ПОД.	ПОДПИСЬ И ДАТА	ВЗН. ИВ.Н
ИЗМ	ЛИСТ	№ ДОКУМ
Н. КОМПР	КУРМАННАМЕВА	85
НАЧ ОТД	СПИЦЫН	
ГЛ СПЕЦ	ШЕВЧЕНКО	
РУК ГР	ЦАНГА	
ИНЖЕНЕР	ИСЛАМОВА	

Каркас  
плоский

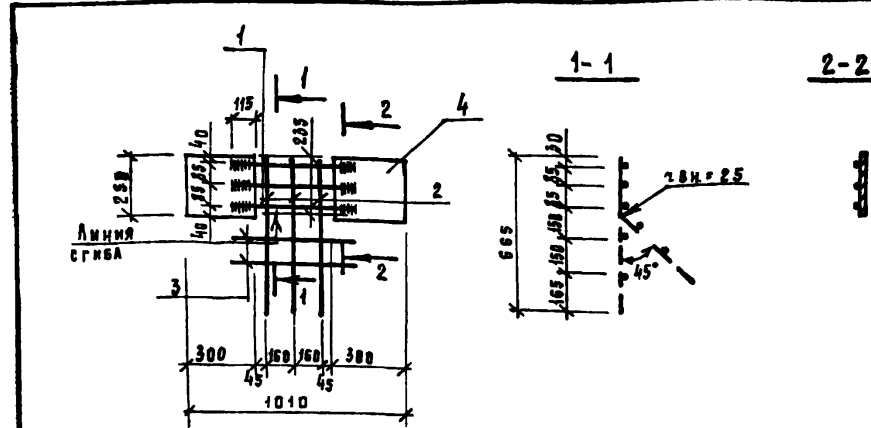
СТАДИЯ МАССА МАСШТАБ

Р

13.35 кг

ЛИСТ ЛИСТОВ

Госстрой СССР  
СОВВОЗДАНАЛИИПРОЕКТ  
КАЗВОДОКАНАЛПРОЕКТ  
Г. АМА-АТА



ФОРМАТ	ЗОНА	ПОД.	ОБОЗНАЧЕНИЕ	НАИМЕНОВАНИЕ	КОД.	ПРИМЕЧАНИЕ
				Документация		
			КЖИ- ТТ 1,2,3	ТТ 2.2; 2.3		
				ДЕТАЛИ		
		1		φ 18 А-Ш ГОСТ 5781-82 l=640	3	1.28 кг
		2		φ 6 А-Ш ГОСТ 5781-82 l=665	3	0.15 кг
		3		φ 5 Вр.I ГОСТ 6727-80 l=300	2	0.05 кг
		4		Полоса -250, В ГОСТ 82-70 <sup>а</sup> l=300 БСТ Э ГОСТ 380-71 <sup>р</sup>	2	4.71 кг

См. примечание к л. КЖИ-2.02302

Привязан

ИВ.Н

т.п.р. 902-2-0408.86 КЖИ - 2.02301

ИВ.Н ПОД.	ПОДПИСЬ И ДАТА	ВЗН. ИВ.Н
ИЗМ	ЛИСТ	№ ДОКУМ
Н. КОМПР	КУРМАННАМЕВА	85
НАЧ ОТД	СПИЦЫН	
ГЛ СПЕЦ	ШЕВЧЕНКО	
РУК ГР	ЦАНГА	
ИНЖЕНЕР	ИСЛАМОВА	

Каркас  
плоский

СТАДИЯ МАССА МАСШТАБ

Р

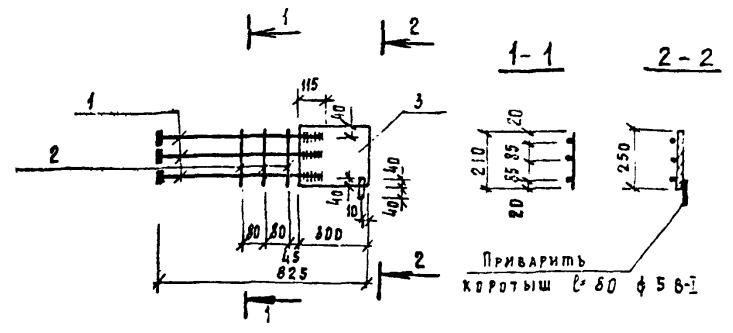
13.81 кг

ЛИСТ ЛИСТОВ

Госстрой СССР  
СОВВОЗДАНАЛИИПРОЕКТ  
КАЗВОДОКАНАЛПРОЕКТ  
Г. АМА-АТА

1200 36

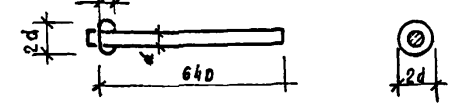
ИЛЬЮВЫЕ ПРОЕКТ.Р. 902-2-0408.86 АЛЬБОМ VI



ФОРМАТ	ЗОНА	ПОД.	ОБОЗНАЧЕНИЕ	НАИМЕНОВАНИЕ	КОД.	ПРИМЕЧАНИЕ
				<u>Документация</u>		
			КЖИ-ТТ 1.2.3	ТТ 2.2; 2.3		
				<u>Детали</u>		
		1	см. ниже	φ18 А-III ГОСТ 5781-82 L=640	3	1.40 кг
		2		φ5 ВР-I ГОСТ 6727-80 L=210	3	0.03 кг
		3		Полоса -250x8 ГОСТ 82-70 <sup>в</sup> L=300 6x73 ГОСТ 380-71 <sup>в</sup>	1	4.71 кг

См. примечание к л. КЖИ- 2.02302

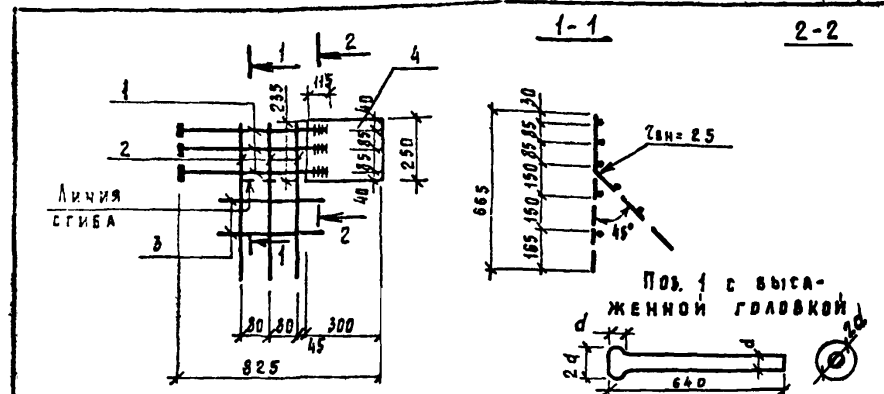
Поз. 1 с высаженной головкой



Привязан			
ИЗМ.	Лист	И. ДОКУМ.	ПОДП.
ИЗМ. N			

КЖИ- 2. 02304

ИЗМ. N ПОДП.	ПОДПИСЬ И ДАТА	ВЗН. ИМ. N	КЖИ- 2. 02304			
			ИЗМ.	Лист	И. ДОКУМ.	ПОДП.
			Каркас	плоский	9.0 кг	Масштаб
			ИЗМ. N ПОДП.		ИЗМ. N ПОДП.	
			И. КОНТР. Курманалиева	ПОДП. 85		
			НАЧ. ОТД. СПИЦЫН			
			ГЛАВ. СПЕЦ. ШЕВЧЕНКО			
			РУК. ГР. ЦАИГА			
			ИНЖЕНЕР ИСЛАМОВА			
			Госстрой СССР СОЮЗВОДОКАНАЛИИПРОЕКТ КАЗВОДОКАНАЛИПРОЕКТ Г. ААМА-АТА			



ФОРМАТ	ЗОНА	ПОД.	ОБОЗНАЧЕНИЕ	НАИМЕНОВАНИЕ	КОД.	ПРИМЕЧАНИЕ
				<u>Документация</u>		
			КЖИ-ТТ 1.2.3	ТТ 2.2; 2.3		
				<u>Детали</u>		
		1	см. ниже	φ18 А-III ГОСТ 5781-82 L=640	3	1.40 кг
		2		φ6 А-III ГОСТ 5781-82 L=665	3	0.15 кг
		3		φ5 ВР-I ГОСТ 6727-80 L=300	2	0.05
		4		Полоса -250x8 ГОСТ 82-70 <sup>в</sup> L=300 6x73 ГОСТ 380-71 <sup>в</sup>	1	4.71 кг

См. примечание к л. КЖИ- 2.02302

Поз. 1 с высаженной головкой



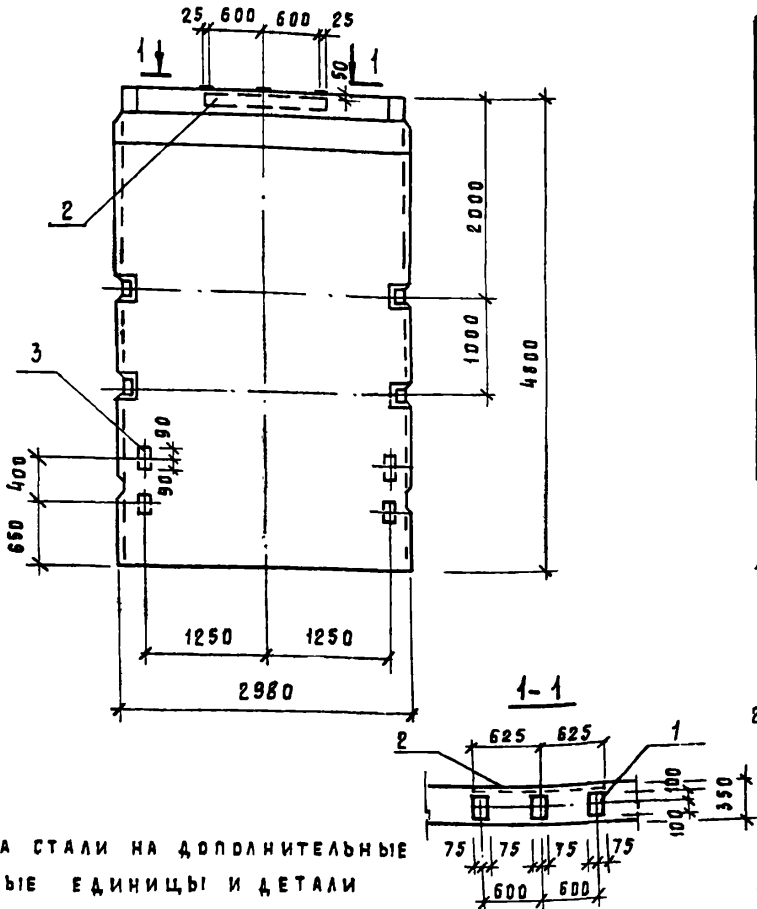
Привязан			
ИЗМ.	Лист	И. ДОКУМ.	ПОДП.
ИЗМ. N			

пр.р. 902-2-0408.86 КЖИ- 2. 02303

ИЗМ. N ПОДП.	ПОДПИСЬ И ДАТА	ВЗН. ИМ. N	КЖИ- 2. 02303			
			ИЗМ.	Лист	И. ДОКУМ.	ПОДП.
			Каркас	плоский	9.5	Масштаб
			ИЗМ. N ПОДП.		ИЗМ. N ПОДП.	
			И. КОНТР. Курманалиева	ПОДП. 85		
			НАЧ. ОТД. СПИЦЫН			
			ГЛАВ. СПЕЦ. ШЕВЧЕНКО			
			РУК. ГР. ЦАИГА			
			ИНЖЕНЕР ИСЛАМОВА			
			Госстрой СССР СОЮЗВОДОКАНАЛИИПРОЕКТ КАЗВОДОКАНАЛИПРОЕКТ Г. ААМА-АТА			

Альбом VI

П И П О В И Е П Р О Е К Т Р . 9 0 2 - 2 - 0 4 0 8 . 8 6



Выборка стали на дополнительные сборочные единицы и детали

МАРКА ЭЛЕМЕНТА	ИЗДЕЛИЯ ЗАКЛАДНЫЕ						ВСЕГО	ОБЩИЙ РАСХОД
	АРМАТУРА КЛАССА		ПРΟΣКАТ МАРКИ					
	А-III		В ст 3 кл 2					
	ГОСТ 5781-82		ГОСТ 380-74*					
φ8	φ10	Итого	φ8		Итого			
1 01 000	13	2.4	3.7	13.5		13.5	17.2	17.2
1 03 000	2.5	2.4	4.9	19.1		19.1	24.0	24.0
1 05 000	1.2	—	1.2	5.6		5.6	6.8	6.8
1 12 000	2.5	2.4	4.9	19.1		19.1	24.0	24.0

МАРКА ПОЗ.	ОБОЗНАЧЕНИЕ	НАИМЕНОВАНИЕ	КОЛИЧЕСТВО				МАССА, ЕД. КГ	ПРИМЕЧАНИЕ
<b>Документация</b>								
	Ал. IX Л. КЖИ-1.00000-01,-02,-03	Панель стеновая	×	×	×			1)
	3.900-3 в 4/82	Панель стеновая ПС 1-48-Б1(2)				×		2)
	КЖИ-ТТ 1,2,3	ТТ 1	×	×	×	×		
<b>Сборочные единицы</b>								
1	3.400-6/76	Изделие закладное МИ-20	3	3	—	3	2.7	3)
2	3.400-6/76	То же, МИ-7, L-1250	1	1	—	1	9.1	3)
3	3.400-6/76	То же, МИ-18	—	4	4	4	1.7	3)

1. Исполнения - 01, - 02, - 03 марок панелей 1.01000, 1.03000 и 1.05000 принимаются соответственно исполнениям - 01, - 02, - 03 панели 1.00000.
2. Исполнениям - 01, - 02, - 03 марки панели 1.12000 соответствуют следующие рабочие марки:
  - 01 - ПС1-48-Б1
  - 02, - 03 - ПС1-48-Б2.
3. Поз. 1, 2, 3 подлежат защите от коррозии в соответствии с ТТ 2.1, 2.4.

1.01 000-01,-02,-03	1.03 000-01,-02,-03	1.05 000-01,02,-03	1.12 000-01,02,-03
---------------------	---------------------	--------------------	--------------------

Привязан			

Т.Пр.902-2-0408.86 КЖИ - 1.01 000; 1.03 000  
1.05 000, 1.12 000

Изм	Лист	И. док.ум	Подп.	Дата	Лист	Масса	Масштаб
					Р	7.3т	1:50

Панель стеновая

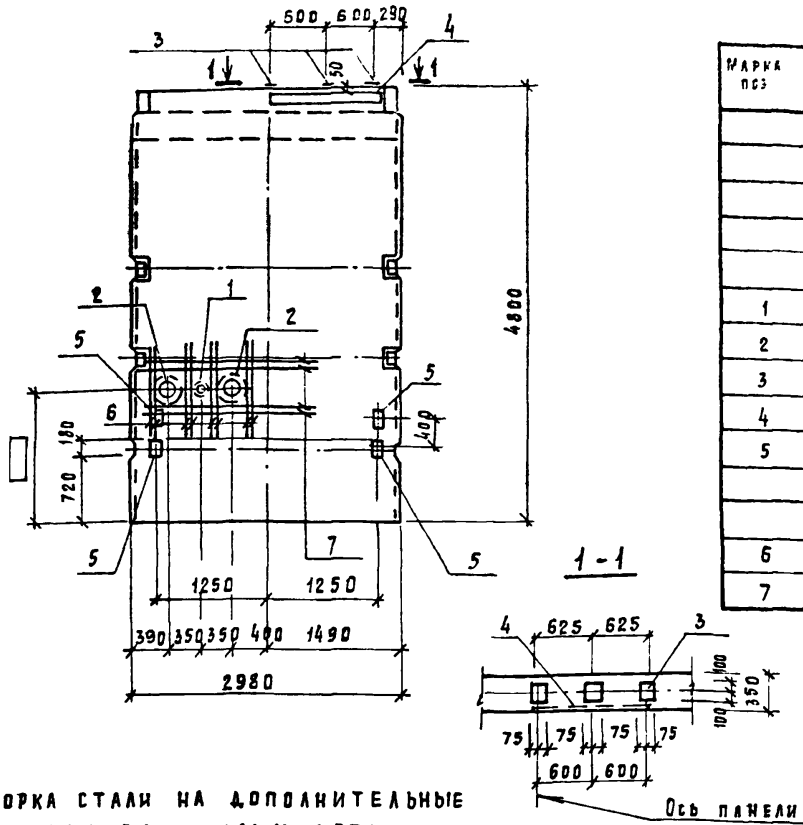
Лист Листов

Госстрой СССР  
Самарский филиал  
Казоводоканалпроект  
А.И.М. - 1.1.86

И. КОМП. КУРМАНАЕВА  
НАЧ. ОТД. СПИЦЫН  
ГЛАВ. СПЕЦ. ШЕВЧЕНКО  
РУК. ГР. ЦАНГА  
ИНЖЕНЕР. САФАРОВА

Альбом VI

Шиповые проект. реш 902-2-0408.86



Выборка стали на дополнительные сборочные единицы и детали

МАРКА ПОС	ОБЪЕМ	НАИМЕНОВАНИЕ	КОЛИЧЕСТВО			МАССА, ЕД. КГ	ПРИМЕЧАНИЕ
			шт	м	м <sup>2</sup>		
<b>ДОКУМЕНТАЦИЯ</b>							
Ал VI	КЖИ-1.00000	Панель стеновая	1	1	1		1)
	3 900-3 вып. 4/82	Панель стеновая ПС1-48-Б1(2)			1		2)
<b>СБОРОЧНЫЕ ЕДИНИЦЫ</b>							
1	3.901-5	Сальник для Ду 50, l=300	1	1	-	5.0	ТТ 3.1 ТТ 3.2
2	3.901-5	Сальник для Ду 200, l=300	2	2	-	21.4	ТТ 2.1 ТТ 2.2
3	3.400-6/76	Изделие закладное МИ-20	3	3	3	2.7	ТТ 2.1 ТТ 2.4
4	3.400-6/76	То же, МИ 1-7, l=1250	1	1	1	9.1	ТТ 2.1 ТТ 2.4
5	3.400-6/76	То же, МИ 1-18	-	4	-	1.7	ТТ 2.1 ТТ 2.4
<b>ДЕТАЛИ</b>							
6	ГОСТ 5781-82	φ 10-А Ш, l=1300	16	16	-	0.8	
7	ГОСТ 5781-82	φ 10-А Ш, l=2900	8	8	-	1.7	

- Исполнения 01-02-03 марок панелей 1.02000 и 1.04000 принимаются соответственно исполнениям-01,-02,-03 панели 1.00000
- Исполнениям-01,-02,-03 марки панели 1.10000 соответствуют следующие рабочие марки:  
-01- ПС1-48-Б1; -02,-03- ПС1-48-Б2

1.02000-01-02-03	1.04000-01-02-03	1.10000-01-02-03
------------------	------------------	------------------

Привязан	

ИНВ. № ПОДПИСАНЫ И ДАТА ВЗН. ШИПОВ

Марка элемента	Изделия арматурные		Изделия закладные						Общий расход	
	А-III ГОСТ 5781-82 φ-10	Всего	Арматура класса А-III		Прокат марки		Всего	Общий расход		
			ГОСТ 5781-82	Итого	ВстЗкн2 ГОСТ 380-71	Сальник Ду				
										φ8
1.02000	26.4	26.4	1.3	2.4	3.7	13.5	5.0	42.8	65.0	91.4
1.04000	26.4	26.4	2.5	2.4	4.9	19.1	5.0	42.8	71.8	98.2
1.10000	-	-	1.3	2.4	3.7	13.5	-	-	17.2	17.2

ИЖ. № 902-2-0408.86 КЖИ - 1.02000  
1.04000  
1.10000

ИЖ. №	ИЖ. №	ИЖ. №	ИЖ. №
ИЖ. №	ИЖ. №	ИЖ. №	ИЖ. №

ПАНЕЛЬ СТЕНОВАЯ

СТАЖИЯ	МАССА	МАСШТАБ
Р	7.5 т	1:50

Инж. К. Курманнаева  
Инж. С. Спицын  
Инж. Г. Шевченко  
Инж. С. Цанга  
Инженер Исламова

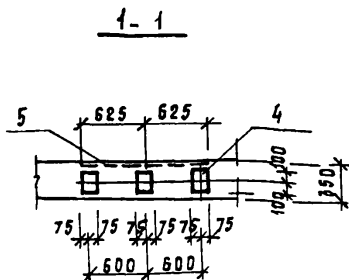
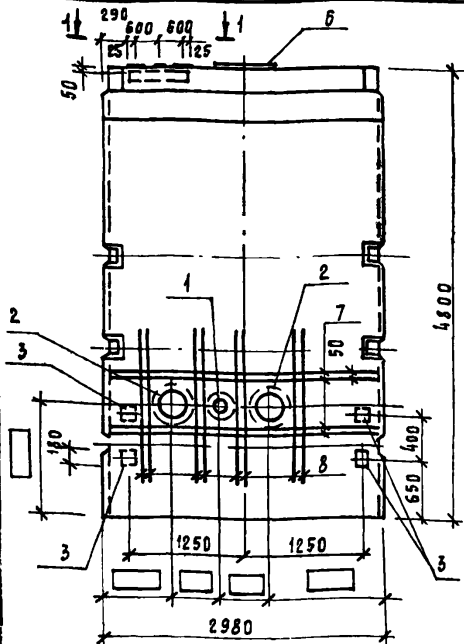
Госстрой СССР  
Совюзоблканпроект  
Казахстанский проект  
г. АЛМАТЫ

1200-06

VI

Альбом

Шифры проекта: 902-2-0408.86



Марка под.	Обозначение	Наименование	Количество				Масса ед. кг	Примечание
		Документация						
	3.900-3 вып. 4/82	Панель стеновая ПС 1-48-61 (Б2)	×	×	×	×		1)
	КЖИ-ТТ 1,2,3	ТТ 1						
		Сборочные единицы						
1	3.901-5	Сальник для $d_u$ 50, $l=300$	-	1	1	-	5.0	
	То же	Сальник для $d_u$ 100, $l=300$	1	-	-	-	8.2	
2	3.901-5	Сальник для $d_u$ 200, $l=300$	-	2	2	-	21.4	
	То же	Сальник для $d_u$ 300, $l=300$	2	-	-	-	30.4	
3	3.400-6/76	Изделие закладное МнТ-18	-	-	4	4	1.7	
4	3.400-6/76	Изделие закладное МнТ-20	-	3	3	-	2.7	
5	3.400-6/76	То же, МнТ-7, $l=1250$	-	1	1	-	9.1	
6	КЖИ-1.14001	Изделие закладное	1	-	-	-	38.4	
		Детали						
7	ГОСТ 5781-82	$\phi$ 10 А-III $l=1900$	16	16	16	-	0.8	
8	ГОСТ 5781-82	$\phi$ 10 А-III $l=2900$	8	8	8	-	1.7	

1.07000-01-02-03	1.11000-01-02-03	1.13000-01-02-03	1.06000-01-02-03
------------------	------------------	------------------	------------------

Марка элемента	Изделия арматурные		Изделия закладные												Общий расход			
	А-III	ГОСТ 5781-82	Арматура класса					Прокат марки					Всего					
			А-III					В ст 3 к П2										
			ГОСТ 5781-82					ГОСТ 380-71*								Сальники		
	$\phi$ 10		$\phi$ 8	$\phi$ 10	$\phi$ 16	$\phi$ 18	Итого	100x12	Б-8	Б-12	Итого	50	100	200	300	Итого		
1.07000	26.4	26.4			4.82	8.36	12.68	16.5		9.22	25.72	-	8.2	-	60.8	69.0	107.4	133.8
1.06000	-	-	12	-	-	-	1.2	-	5.6	-	5.6	-	-	-	-	-	6.8	6.8
1.11000	26.4	26.4	1.3	2.4	-	-	3.7	-	13.5	-	13.5	5.0	-	42.8	-	47.8	65.0	91.4
1.13000	26.4	26.4	2.5	2.4	-	-	4.9	-	19.1	-	19.1	5.0	-	42.8	-	47.8	71.8	98.2

Изм	Лист	№ док	Дата	Подп.	Подп.

Изм. Лист. Подпись. Дата. Единица. Инв. №

1. Исполнениям - 01, - 02, - 03 марок панелей 107000, 1.11000, 1.13000, 1.06000 соответствуют следующие рабочие марки:  
 - 01- ПС 1-48-61, - 02, - 03- ПС 1-48-62.

2. Поз. 1÷2 подлежат защите от коррозии в соответствии с ТТ 3.1, 3.2; поз 3-8 соответственно с ТТ 2.1, 2.4; поз 4÷5 - в соответствии с ТТ 2.1, 2.2.

КЖИ-1.07000; 1.11000  
1.13000; 1.06000

г.пр902-2-0408.86

Изм.	Лист	№ док.	Дата	Подп.

Н. КОНТР. Курманалиева *05*

Изм. от. Спицын *05*

Гл. инж. Шевченко *05*

Рук. гр. Цянга *05*

Инженер Исламова *05*

Стандия	Масса	Масштаб
Р	7.3 Т	1:50

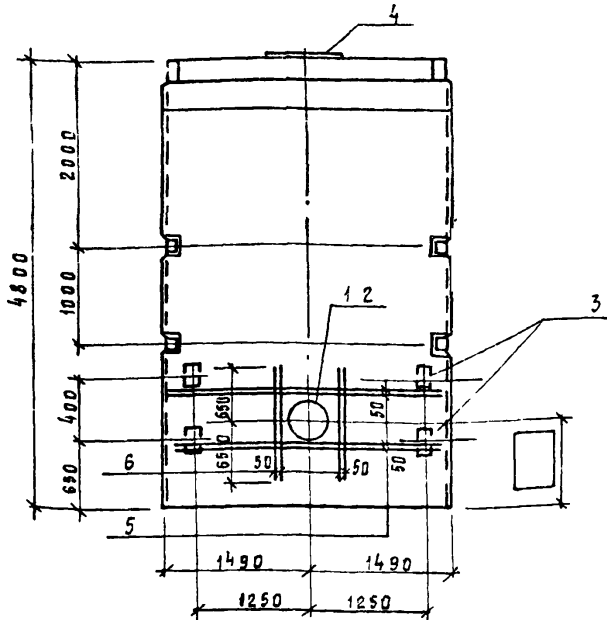
Лист Листов

Госстрой СССР  
Сюзовобкомнаучно-иссл. центр  
КазССРХИИПРОЕКТ

1200-06

VI  
Альбом

Пиломат. проект. деш. 902-2-0408.86



МАРКА ПОБ.	ОБЪЯСНЕНИЕ	НАИМЕНОВАНИЕ	КОЛ.				МАССА ЕД. КГ	ПРИМЕЧАНИЕ
		<u>ДОКУМЕНТАЦИЯ</u>						
		СБОРОЧНЫЙ ЧЕРТЕЖ						1)
А.Л. IX	КЖИ-1.00000	ПАНЕЛЬ СТЕНОВАЯ						2)
	3 900-36 4/82	ПС 1-48-Б1 (2)						
	КЖИ-ТТ1, 2, 3	ТТ1						
		<u>СБОРОЧНЫЕ ЕДИНИЦЫ</u>						
1	3 901-5	САЛЬНИК ДЛЯ dу300, l=300	—	—	—	—	30.4	ТТ 3.1
2	3 901-5	САЛЬНИК ДЛЯ dу400, l=300	—	1	1	1	38.3	ТТ 3.2
3	3 400-6/76	ИЗДЕЛИЕ ЗАКЛАДНОЕ МН1-18	—	—	4	—	1.7	ТТ 2.1 ТТ 2.4
4	КЖИ-114001	ИЗДЕЛИЕ ЗАКЛАДНОЕ	1	—	—	—	38.4	
		<u>ДЕТАЛИ</u>						
5	ГОСТ 5781-82	φ10 А-III, l=2600	—	8	8	8	1.74	ТТ 2.1
6	ГОСТ 5781-82	φ10 А-III, l=1300	—	8	8	8	0.81	ТТ 2.2

1.15000-01-02-03	1.08000-01.02-03	1.09000-01.02-03	1.14000-01.02-03
------------------	------------------	------------------	------------------

МАРКА ЭЛЕМЕНТА	ИЗДЕЛИЯ АРМАТУРНЫЕ				ИЗДЕЛИЯ ЗАКЛАДНЫЕ									Всего	Общий расход		
	Арматура класса		Всего	А-III	Арматура класса			Прокат марки									
	А-III				φ8	φ16	φ18	Вст3 сл 5	Вст3 Кп2	САЛЬНИКИ			Всего				
	ГОСТ 5781-82									ГОСТ 5781-82						ГОСТУ14-1302-86	
φ10	Итого	φ8	φ16	φ18	Итого	100x12	150x12	60x12	δ=8	300	400	Итого					
1.15000	—	—	—	—	—	4.32	8.36	12.68	16.5	6.5	2.72	—	—	—	—	25.72	38.4
1.08000	20.4	20.4	20.4	—	—	—	—	—	—	—	—	—	—	38.3	38.3	38.3	58.7
1.09000	20.4	20.4	20.4	1.26	—	—	1.26	—	—	—	5.43	—	—	38.3	43.73	44.99	65.39
1.14000	20.4	20.4	20.4	—	4.32	8.36	12.68	16.5	6.5	2.72	—	—	—	38.3	64.02	76.7	97.1

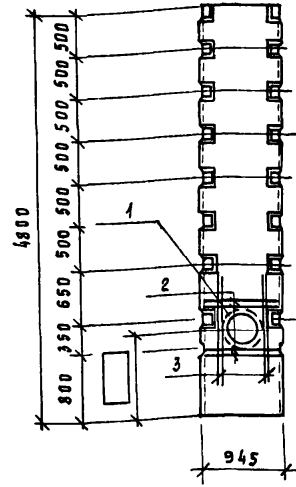
Привязан			
ИМ. И. И.			

1. Исполнениям - 01, - 02, - 03 марок панелей 1.15000, 1.08000, 1.09000, 1.14000 соответствуют следующие рабочие марки:  
- 01 - ПС 1-48-Б1; - 02, - 03 - ПС 1-48-Б2

ИМ. И. И.	И. И. И.	И. И. И.	И. И. И.	И. И. И.	И. И. И.	И. И. И.	И. И. И.	И. И. И.	И. И. И.	И. И. И.	И. И. И.	И. И. И.	И. И. И.	И. И. И.	И. И. И.	И. И. И.	И. И. И.
Т.П.902-2-0408.86. КЖИ												1.15000	1.08000	1.09000	1.14000		
Панель стеновая												Р	7.3 т	1:50			
Госстрой СССР												Казбдд Канал Проект					



VI АЛЬБОМ VI  
 П И О В Д И Е П Р О Е К Т . Д . 9 0 2 - 2 - 0 4 0 8 . 8 6



МАРКА ПОБ.	ОБОЗНАЧЕНИЕ	НА ИМЕНОВАНИЕ	КОЛ.	ПРИМЕЧАНИЕ
		<u>ДОКУМЕНТАЦИЯ</u>		
	КЖИ-ТТ 1,2,3	ТТ 1,1-ТТ 1,2		
	А. КЖИ-1.20000-01,02,03	Панель стеновая		
		<u>СБОРОЧНЫЕ ЕДИНИЦЫ</u>		
1	З. 901-5	Сальник для $\phi 300$ , $l=300$	1	30,4 кг
		<u>ДЕТАЛИ</u>		
2	ГОСТ 5781-82	$\phi 12$ А-III, $l=900$	8	0,8 кг
3	ГОСТ 5781-82	$\phi 10$ А-III, $l=1490$	8	0,92 кг

1. Исполнения - 01, 02, 03 панели  
 1.21000 соответствуют  
 исполнениям - 01, 02, 03 панели  
 1.20000.

Выборка стали на дополнительные  
 сборочные единицы и детали

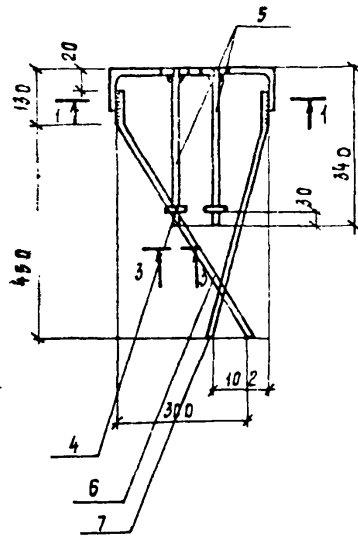
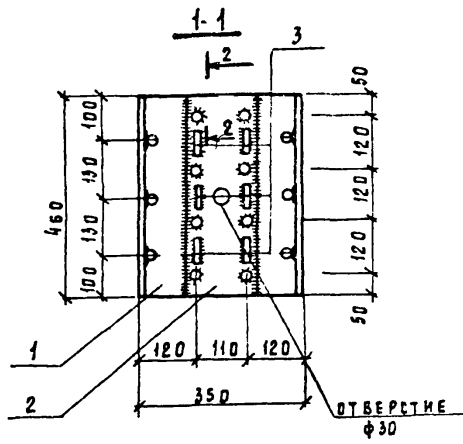
Привязан		
Ив. №		

МАРКА ЭЛЕМЕНТА	ИЗДЕЛИЯ АРМАТУРНЫЕ			Всего	ИЗДЕЛИЯ ЗАКЛАДНЫЕ			Общий расход	
	Арматура класса				Всего	Прокат марки			Всего
	А III					Сальник			
	ГОСТ 5781-82					ду			
$\phi 10$	$\phi 12$	Итого	300	Итого					
1.21000-01,02,03	7,36	6,4	13,76	13,76	30,4	30,4	30,4	44,16	

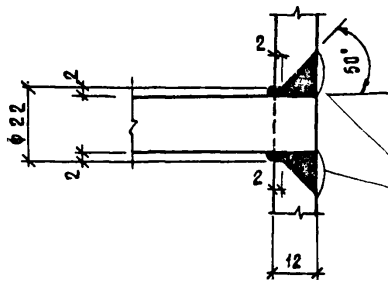
				И.Р. 902-2-0408.86		КЖИ-1.21000		
Изм	Лист	№ докум.	Подп.	Дата	Панель стеновая угловая	Стация	Масса	Масштаб
						Р	2,2 т	1:50
И. КОНТР.	КУРМАНЛИН					Лист 1	Листов 1	
НАЧ. ОТД.	СПИЦЫН				Госстрой СССР СОВВОЗДУХМАШИНЫСТ КАЗВОДУХМАШИНЫСТ			
ГЛ. СПЕЦ.	ШЕВЧЕНКО							
РУК. ГР.	ЦАЯНГА							
ИНЖЕНЕР	НОВИКОВА							

АЛБОН VI

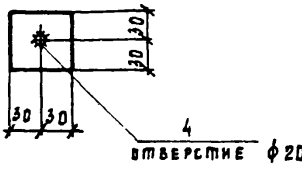
Пиловые проекты 902-2-0408.86



2-2



3-3



ФОРМАТ	ЗОНА	ПОР.	ОБОЗНАЧЕНИЕ	НАИМЕНОВАНИЕ	КОЛ.	ПРИМЕЧАНИЕ
		1		L 100 x 12 ГОСТ 8509-72 Вст 3 сп 5 ТУ 14-1-3023-80 L = 460	2	8, 25
		2		- 150 x 12 ГОСТ 19903-74 Вст 3 сп 5 ТУ 14-1-3023-80 L = 460	1	6, 5
		3		φ 18 АШ ГОСТ 5781-82 L = 80	6	0, 16 кг
		4		- 60 x 12 ГОСТ 103-76 Вст 3 кл 2 ГОСТ 380-71 L = 60	8	0, 34 кг
		5		φ 16 АШ ГОСТ 5781-82 L = 340	8	0, 54 кг
		6		φ 18 АШ ГОСТ 5781-82 L = 650	3	1, 3 кг
		7		φ 18 АШ ГОСТ 5781-82 L = 580	3	1, 16 кг

ВЕДОМОСТЬ ДЕТАЛЕЙ

ПОР.	ЭСКИЗ
6	
7	

Анкерные стержни приварить к пластине поз. 2 в отверстия с раззенковкой. Остальные элементы варить электродуговой сваркой. Электроды типа Э42А.

ИЗДАНИЕ				Лист 1			МАССА			МАСШТАБ		
ЗАКЛАДНОЕ				Р			38, 4			Б. М.		
Инв. №				Лист 1			Листов 1			Госстрой СССР СовьводкаНИИПРОЕКТ Казво док. на проект Г. ЯМА-171		

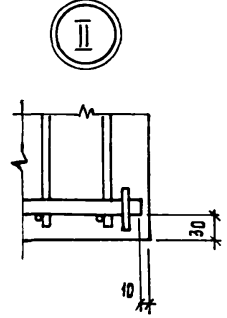
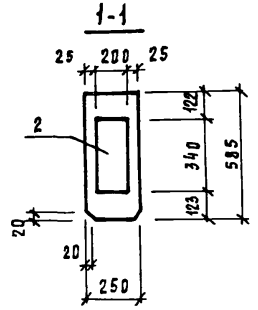
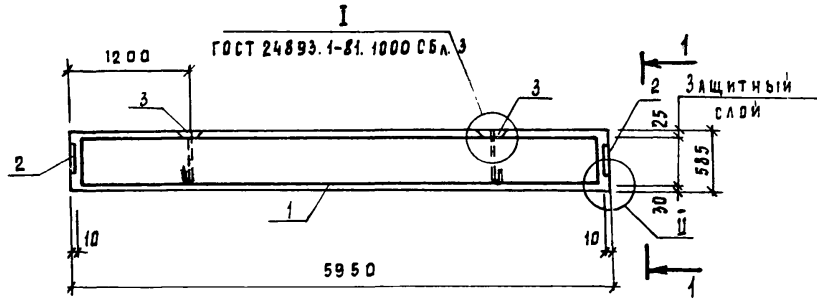
Привязан	И. КОИТР.	КУРМАНАЛIEBA	Подп.	ДАТА
	НАЧ. ОТД.	СЛИЦЫН		
	СЛ. СПЕЦ.	ШЕВЧЕНКО		
	РУК. ГР.	ЦАНГА		
Инв. №	ИНЖЕНЕР			

И. № ПОДА ПОЛН. ДАТА ВЗЛ. И. № 2

Альбом VI

Пиловое Проект. Р. 902-2-0408.86

Имя, № подл. Подпись и дата. Влаж. инж. И



ФОРМАТ	ЗОНА	Поз.	ОБЪЯВЛЕНИЕ	НАИМЕНОВАНИЕ	КОЛ.		ПРИМЕЧАНИЕ
				<u>Документация</u>			
			КЖИ-ТТ 1.23	ТТ1, ТТ2		×	
				<u>Сборочные единицы</u>			
А3	1		КЖИ-3.00100	Каркас пространственный	1		108.84 кг
А3	2		КЖИ-3.00102	Изделие закладное	2		12.25 кг
Б4	3		ГОСТ 24893.2-81. 1130	Петля монтажная П1	2		1.7 кг
				<u>Материалы</u>			
				Бетон М 250	0.87		м <sup>3</sup>
				Мрз 200, Б4			

Распорка Р1 изготавливается в опалубке балки Б0Л 25-1 П по ГОСТ. 24893.1-81 с соблюдением требований данного проекта

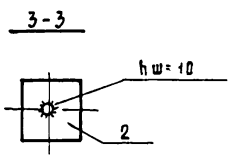
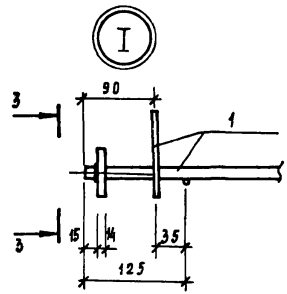
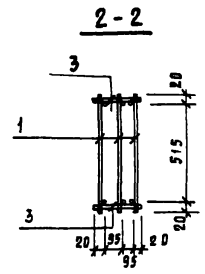
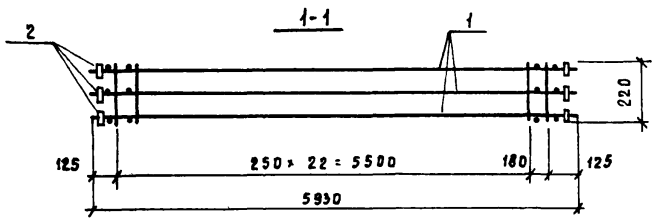
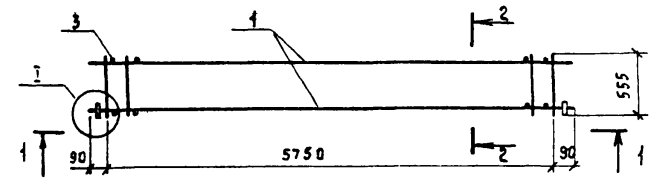
Ведомость расхода стали на элемент, кг

Марка элемента	Изделия арматурные						Изделия закладные						Всего	Всего	Всего расхода
	Арматура класса						Арматура класса			Прокат марки					
	А-I			А-II			А-II			ВСт3					
	ГОСТ 5781-82			ГОСТ 5781-82			ГОСТ 5781-82			ГОСТ 103-76					
φ6	φ14	Итого	φ20	Итого	Всего	φ16	Итого	Б-10	Б-12	Б-14	Итого	Всего			
Распорка	14.1	3.4	17.5	88.2	88.2	105.7	10.7	10.7	1.0	12.8	3.24	17.04		27.74	133.44

				Т.пр902-2-0408.86			КЖИ-3.00000				
				Изм	Лист	№ док-м	Подп	Дата			
Привязан				Распорка			Сталь	Масса	Масштаб		
							Р	2.2 т	1:50		
							Лист 1	Листов 1			
							Госстрой СССР Сюзьводканалпроект Казво докканалпроект Г. Арма-Ат				
Имя	№ подл.	Подпись	Дата	И. контр.	Курманалиева	85					
				Нач. отд.	Спицын	85					
				Гл. спец.	Шевченко	85					
				Рук. гр.	Цанга	85					
Имя	№ подл.	Подпись	Дата	Ст. инж.	Курманалиева	85					

АЛББОМ VI

Исполнение прораб. раш. 902-2-0408. 86



ФОРМАТ	ЗОНА	ПОР.	ОБОЗНАЧЕНИЕ	НАИМЕНОВАНИЕ	КОЛ.	ПРИМЕЧАНИЕ
				<u>ДОКУМЕНТАЦИЯ</u>		
			КЖИ-ТТ (2,3)	ТТ		
			КЖИ-3.00000	СБОРОЧНЫЙ ЧЕРТЕЖ		
				<u>СБОРОЧНЫЕ ЕДИНИЦЫ</u>		
А3	1		КЖИ-3.00101	КАРКАС ПЛОСКИЙ	3	33.3 кг
Б4	2		ГОСТ 24893.2-84. 1150-01	ИЗДЕЛИЕ ЗАКАЗНОЕ МЗ	6	0.54 кг
				<u>ДЕТАЛИ</u>		
Б4	3			Ф6 А1 ГОСТ 5781-82. В-230	48	0.08 кг

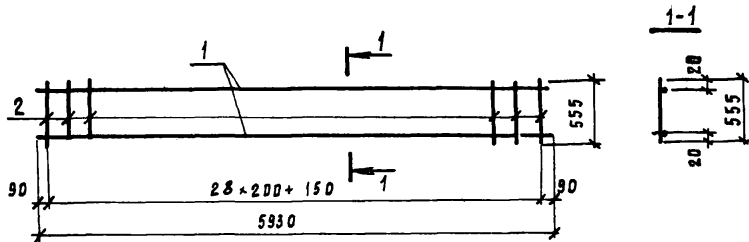
ИЗБ. № ПРОВА. П. ОБРАЗЦЫ И ДАТА ВЗЛ. ИВА-И

ПРИВЯЗАН				7.10.902-2-0408.86		КЖИ-3.00100		
ИЗД.	ЛИСТ	№ АВКУМ.	ПОДП.	ДАТА	КАРКАС ПРОСТРАНСТВЕННЫЙ	СТАДИИ	МАССА	МАШТАБ
						Р	105.54	Б.М.
						ЛИСТ 1	ЛИСТОВ 1	
						ГОССТРОЙ СССР СОЮЗВОЗДУШНЫЙ ПРОЕКТ КАЗОВОДКАНАЛПРОЕКТ Г. АЛМА-АТА		
ИЗБ. №		СТ. ИНЖ.	КУРМАНАЛАНОВ	85				

1200-06

Альбом №1

Типовые проекты Р 902-2-0408.86

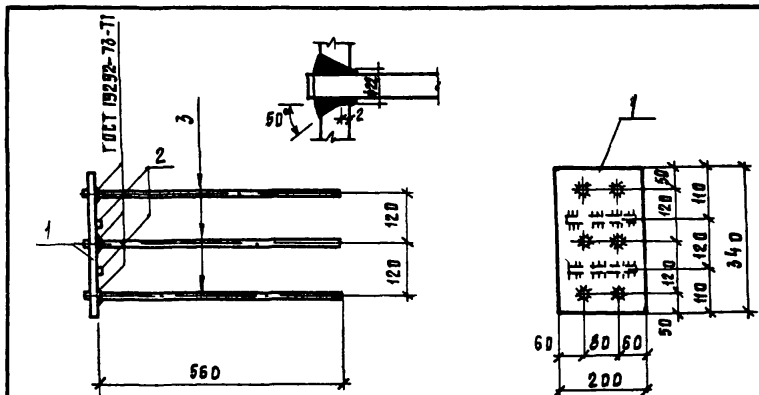


ФОРМАТ	ЗОНА	ПОВ.	ОБОЗНАЧЕНИЕ	НАИМЕНОВАНИЕ	КОЛ.	ПРИМЕЧАНИЕ
				<u>ДОКУМЕНТАЦИЯ</u>		
			КЖИ-ТТ 1,2,3	ТТ 2.1, 2.2		
				<u>ДЕТАЛИ</u>		
64				φ20 А-III ГОСТ 5781-82, L=5930	2	14.7 кг
64				φ6 А-I ГОСТ 5781-82, L=555	30	0.13 кг

Привязан			
ИНВ. №			

КЖИ- 3.00101

ИЗМ	ЛИСТ	№ АРКУС	ПРОП.	ДАТА	СТАДИЯ	МАССА	МАШТАБ
					Р	33,3 кг	1:50
Каркас плоский							
Ч. КОНТР. КИРМАНЛИЕВА					Госстрой СССР		
НАЧ. ОТД. СПИЦЫН					СЮЗВОДОКАНАЛИПРОЕКТ		
ГЛА СПЕЦ. ШЕВЧЕНКО					КАЗВОДОКАНАЛПРОЕКТ		
ДУК. ГР. ЦАНГА					Г. АРМАВ. АТА		
ИНЖЕНЕР							



ФОРМАТ	ЗОНА	ПОВ.	ОБОЗНАЧЕНИЕ	НАИМЕНОВАНИЕ	КОЛ.	ПРИМЕЧАНИЕ
				<u>ДОКУМЕНТАЦИЯ</u>		
			КЖИ-ТТ 1,2,3	ТТ 2.1, 2.4, 2.5		
				<u>ДЕТАЛИ</u>		
64		1		Полоса 200x18 ГОСТ 103-76 в ст. ГОСТ 580-77 L=340	1	6.41 кг
64		2		Полоса 20x18 ГОСТ 103-76 в ст. ГОСТ 580-77 L=160	2	8.25 кг
64		3		φ16 А-III ГОСТ 5781-82, L=580	6	8.89 кг

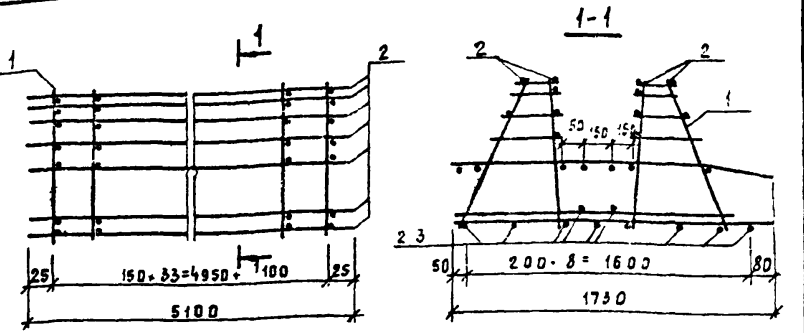
Привязан			
ИНВ. №			

Т.П.Р.902-2-0408.86 КЖИ- 3.00102

ИЗМ	ЛИСТ	№ АРКУС	ПРОП.	ДАТА	СТАДИЯ	МАССА	МАШТАБ
					Р	12.25 кг	1:10
Изделие закладное							
Ч. КОНТР. КИРМАНЛИЕВА					Госстрой СССР		
НАЧ. ОТД. СПИЦЫН					СЮЗВОДОКАНАЛИПРОЕКТ		
ГЛА СПЕЦ. ШЕВЧЕНКО					КАЗВОДОКАНАЛПРОЕКТ		
ДУК. ГР. ЦАНГА					Г. АРМАВ. АТА		
ИНЖЕНЕР							

1200-06

Альбом №



Проект 902-2-0408.86

Т И П О В О Е П Р О Е К Т Р

ФОРМАТ ЗОНА	ПОЗ.	ОБОЗНАЧЕНИЕ	НАИМЕНОВАНИЕ	КОЛ. НА ИСПОЛ.			ПРИМЕЧАНИЕ
				-01	-02	-03	
			ДОКУМЕНТАЦИЯ				
		КЖИ-ТТ 1,2,3	ТТ 2.1, 2.2	×	×	×	
			СБОРОЧНЫЕ ЕДИНИЦЫ				
12r	1	КЖИ-5.00101-01	КАРКАС ПЛОСКИЙ	89			6.83 кг
12r		-02	" "		35		7.96 кг
12r		-03	" "			35	7.96 кг
			ДЕТАЛИ				
			ГОСТ 6727-80				
54	2	φ 58P-I, l=5100		30	19	15	0.79
	3	φ 6 A I, l=5100			11	11	1.13

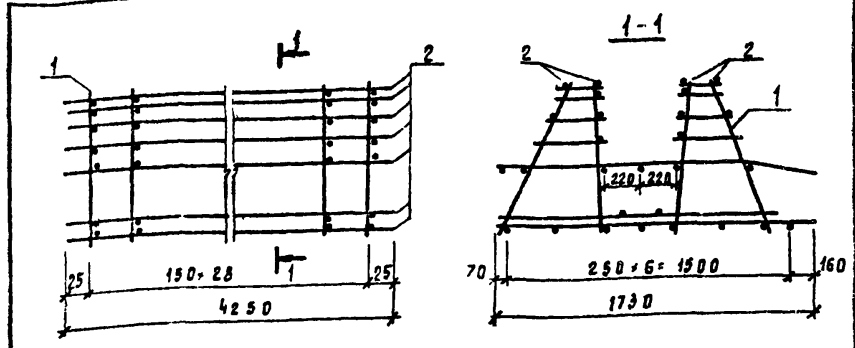
ПРИВЯЗАН


ИНВ. №

КЖИ-5.00100

ИМ. ЛИСТ	И. ДОКУМ.	ПОДП.	ДАТА	ЛИТ.	МАССА	МАСШТАБ
И. КОНТР.	КУРМАНЛИКЕВ	<i>[Signature]</i>	85.	Р	01-282.7 02-306.0 03-306.0	Б. М.
НАЧ. ОТД.	СПИЦЫН	<i>[Signature]</i>		ЛИСТ 1	ЛИСТОВ 1	
ГЛ. СПЕЦ.	ШЕВЧЕНКО	<i>[Signature]</i>		Госстрой СССР Самоводоканалный проект Казводоканал проект г. ВАМ.-АТА		
РУК. ГР.	ЦАНГА	<i>[Signature]</i>				
СТ. ТЕХН.	НОВИКОВА	<i>[Signature]</i>				

ИМ. № ПОДП. ПОДПИСЬ И ДАТА ВЛАД. ИНВ. №



ИМ. № ПОДП. ПОДПИСЬ И ДАТА ВЛАД. ИНВ. №

ФОРМАТ ЗОНА	ПОЗ.	ОБОЗНАЧЕНИЕ	НАИМЕНОВАНИЕ	КОЛ. НА ИСПОЛ.			ПРИМЕЧАНИЕ
				-01	-02	-03	
			ДОКУМЕНТАЦИЯ				
		КЖИ-ТТ 1,2,3	ТТ 2.1, 2.2	×	×	×	
			СБОРОЧНЫЕ ЕДИНИЦЫ				
12r	1	5.00201-01	КАРКАС ПЛОСКИЙ	29			4.42 кг
12r		-02	" "		29		4.6 кг
12r		-03	" "			29	5.32 кг
			ДЕТАЛИ				
			ГОСТ 6727-80				
54	2	φ 58P-I, l=4250		27	27	27	0.66 кг

ПРИВЯЗАН

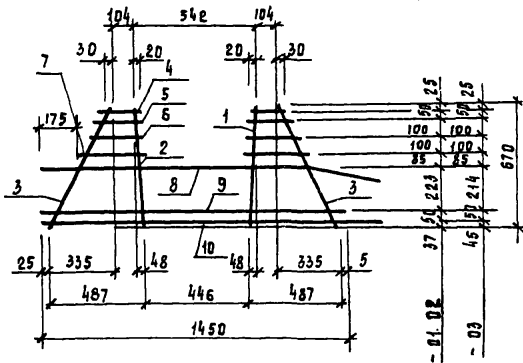

ИНВ. №

777902-2-0408.86 КЖИ-5.00200

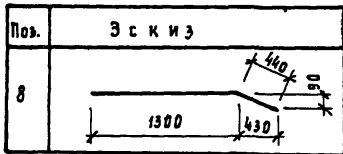
ИМ. ЛИСТ	И. ДОКУМ.	ПОДП.	ДАТА	ЛИТ.	МАССА	МАСШТАБ
И. КОНТР.	КУРМАНЛИКЕВ	<i>[Signature]</i>	85.	Р	01-146.00 02-151.3 03-172.18	Б. М.
НАЧ. ОТД.	СПИЦЫН	<i>[Signature]</i>		ЛИСТ 1	ЛИСТОВ 1	
ГЛ. СПЕЦ.	ШЕВЧЕНКО	<i>[Signature]</i>		Госстрой СССР Самоводоканалный проект Казводоканал проект г. ВАМ.-АТА		
РУК. ГР.	ЦАНГА	<i>[Signature]</i>				
СТ. ТЕХН.	НОВИКОВА	<i>[Signature]</i>				

АЛБОМ У

ТИПОВЫЕ ПРОЕКТАР. 902-2-0408-86



ВЕДОМОСТЬ ДЕТАЛЕЙ



ФОРМА	ЗНАК	ПОЗ.	ОБОЗНАЧЕНИЕ	НАИМЕНОВАНИЕ	Кол. на исполн.			Приме-чание
					-01	-02	-03	
				<u>Документация</u>				
			КЖИ-ТТ 4.2.3	ТТ 2.1; 2.2				
				<u>ДЕТАЛИ</u>				
				ГОСТ 5781-82				
Б4		1	φ 14 А-Ш	ℓ= 672	1	—	—	0.81 кг
Б4		1	φ 16 А-Ш	ℓ= 672	—	1	1	1.06 кг
Б4		2	φ 14 А-Ш	ℓ= 672	1	1	1	0.81 кг
Б4		3	φ 8 А-І	ℓ= 750	2	2	2	0.30 кг
Б4		4-7	φ 6 А-Ш	ℓ= 160÷300	8	8	8	0.85 кг
Б4		8	φ 14 - Ш	ℓ= 1730	1	1	1	2.10 кг
Б4		9	φ 8 А-Ш	ℓ= 1450	1	—	—	0.57 кг
Б4		9	φ 10 А-Ш	ℓ= 1450	—	1	1	0.89 кг
Б4		10	φ 12 А-Ш	ℓ= 1730	1	—	—	1.64 кг
Б4		10	φ 14 А-Ш	ℓ= 1730	—	1	1	2.1 кг

\*) поз. 8 - см. ведомость деталей

Имя, фамилия, дата, ввм, инв. н

ПРИВЯЗАН

И. КОМП.	КУРНАВАЛОВА	05-85
НАЧ. ОТД.	СПИЦЫН	
ГЛ. СПЕЦ.	ШЕВЧЕНКО	
РУК. ГР.	ЦАНГА	
СТ. МЕХН.	НОВИКОВА	

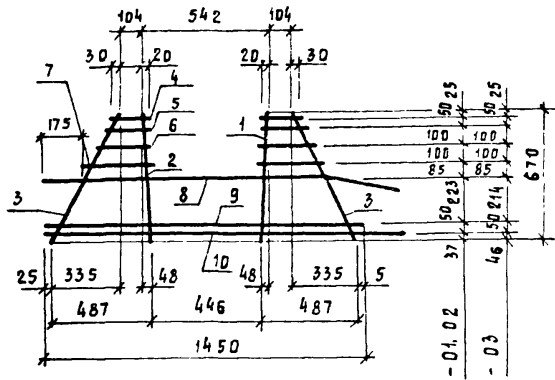
ТР. 902-2-0408-86

КЖИ- 5.00101

КАРКАС ПЛОСКИЙ	Лист	МАССА	МАСШТАБ
	Р	01-8.23 02-7.96 03-7.96	БМ.
	Лист 1	Листов 1	
Госстрой СССР Совместный НИИПроект Казво АСИАНАПроект			

АЛБОМ

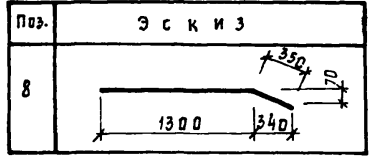
ПРОЕКТНО-РЕШЕН. 902-2-0408.86



ВЕДОМОСТЬ ДЕТАЛЕЙ

ФОРМАТ	ЗОНА	ПОЗ.	ОБОЗНАЧЕНИЕ	НАИМЕНОВАНИЕ	КОЛ. НА ИСПОЛ.			ПРИМЕЧАНИЕ
					-01	-02	-03	
				ДОКУМЕНТАЦИЯ				
			КЖИ-ТТ 1,2,3	ТТ 2.1, 2.2	×	×	×	
				ДЕТАЛИ				
				ГОСТ 5781-82				
Б4		1		φ 10А-Ш ℓ= 672	1	-	-	0.42 кг
Б4				φ 12А-Ш ℓ= 672	-	1	1	0.60 кг
Б4		2		φ 12А-Ш ℓ= 672	1	1	1	0.60 кг
Б4		3		φ 8А-Ш ℓ= 750	2	2	2	0.30 кг
Б4		4÷7		φ 6А-Ш ℓ= 160÷300	8	8	8	0.05 кг
Б4		8	*)	φ 10А-Ш ℓ= 1650	1	1	1	1.01 кг
Б4		9		φ 6А-Ш ℓ= 1450	1	1	-	0.32 кг
Б4				φ 8А-Ш ℓ= 1450	-	-	1	0.57 кг
Б4		10		φ 10А-Ш ℓ= 1730	1	1	-	1.07 кг
Б4				φ 12А-Ш ℓ= 1730	-	-	1	1.54 кг

\*) ПОЗ. 8 - СМ. ВЕДОМОСТЬ ДЕТАЛЕЙ



ИМЬ, ИДЕАЛ, ПОДПИСЬ И ДАТА, ВЗЛЮБИТЕЛЬ

ПРИВЯЗАН

ИМЬ. И

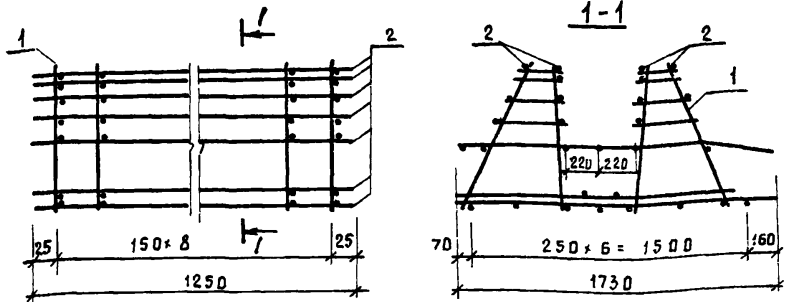
				7.пр902-2-0408.86 КЖИ-5.00201				
Изм.	Лист	№ докум	Подп.	Дата	КАРКАС ПЛОСКИЙ	Лист	Масса	Масштаб
						р	0-4.42кг 02-4.6кг 03-5.32кг	6.М
И. КОНТР.	КУРМАНОВА			85		Лист	Листов	
НАЧ. ОТД.	СМИЦЫН					ГОССТРОИ СССР СОЮЗВОДКАНАЛИПРОЕКТ КАЗВОДКАНАЛПРОЕКТ Р. АЛМА-АТА		
ГЛА СПЕЦ.	ШЕВЧЕНКО							
РУК. Г.Р.	ЦАНГА							
Ст. МЕХ.	НОВИКОВА							



1200-06

Альбом VII

Пилотские проекты Д. 902-2-0408.86



ФОРМАТ	ЗОНА	ПОЗ.	ОБОЗНАЧЕНИЕ	НАИМЕНОВАНИЕ	Код. на испод.			ПРИМЕЧАНИЕ
					-01	-02	-03	
				<u>Документация</u>				
			КЖИ-ТТ123	ТТ 2.1, 2.2				
				<u>СБОРОЧНЫЕ ЕДИНИЦЫ</u>				
12г			5.00201-01	КАРКАС ПЛОСКИЙ	9			4.42 кг
12г	1		-02	" "		9		4.6 кг
12г			-03	" "			9	5.32 кг
				<u>ДЕТАЛИ</u>				
				ГОСТ 6727-80				
Б4	2		φ58p-I	ℓ= 1250	27	27	27	0.20 кг

ПРИВЯЗАН

ИВ. №

КЖИ-5.00300

КАРКАС  
ПРОСТРАНСТВЕННЫЙ

Лист	МАССА	МАСШТАБ
р	01-45.2 02-46.8 03-53.3	
Лист		Листов

Госстрой СССР  
СОВЕЗВОДОКАНАЛПРОЕКТ  
КАЗВОДОКАНАЛПРОЕКТ  
Г. АКА-АТА

ИВ. № ПОДЛ. ПОДПИСЬ И ДАТА ВЗАИМ. ИВ. №

ИВ. № ПОДЛ.	ПОДПИСЬ	ДАТА	ВЗАИМ. ИВ. №
	Н. КОНТР. КУРМАНЖИЕВА	05	
	НАЧ. ОТД. СПИЦЫН		
	ГЛА СПЕЦ. ШЕВЧЕНКО		
	РУК. ГР. ЦАНГА		
	СТ. ТЕХН. НОВИКОВА		

ИВ. № ПОДЛ. ПОДПИСЬ И ДАТА ВЗАИМ. ИВ. №

ФОРМАТ	ЗОНА	ПОЗ.	ОБОЗНАЧЕНИЕ	НАИМЕНОВАНИЕ	Код. на испод.			ПРИМЕЧАНИЕ
					-01	-02	-03	
				<u>Документация</u>				
			КЖИ-ТТ 1.2.3	ТТ 2.1, 2.2				
				<u>СБОРОЧНЫЕ ЕДИНИЦЫ</u>				
12г			5.00401-01	КАРКАС ПЛОСКИЙ	29			5.03 кг
12г	1		-02	" "		29		5.03 кг
12г			-03	" "			29	6.95 кг
				<u>ДЕТАЛИ</u>				
				ГОСТ 6727-80				
Б4	2		φ58p-I	ℓ= 4250	27	27	17	0.66 кг
Б4	3		φ6A-I	ℓ= 4250			10	0.94 кг

ПРИВЯЗАН

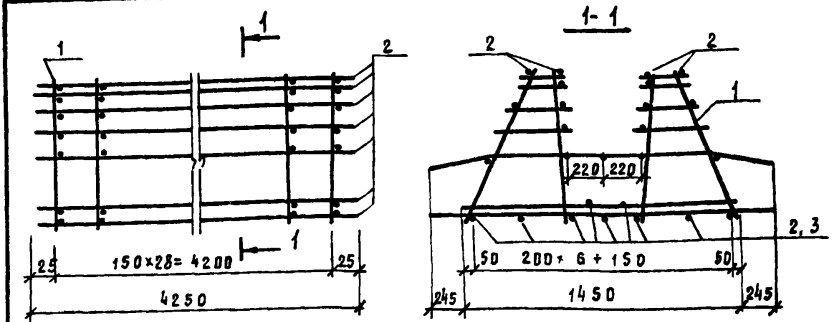
ИВ. №

т.п.р. 902-2-0408.86 КЖИ-5.00400

КАРКАС  
ПРОСТРАНСТВЕННЫЙ

Лист	МАССА	МАСШТАБ
р	01-163.8м 02-163.8м 03-222.2 кг	
Лист		Листов

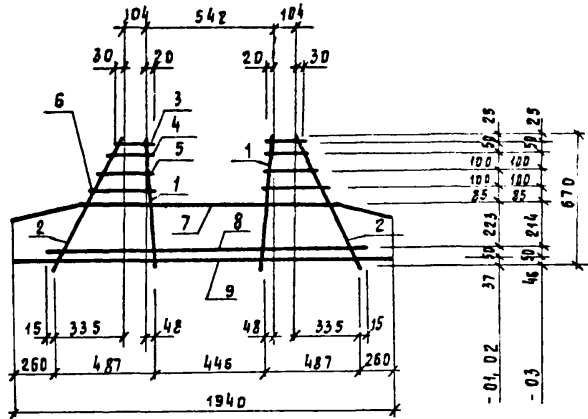
Госстрой СССР  
СОВЕЗВОДОКАНАЛПРОЕКТ  
КАЗВОДОКАНАЛПРОЕКТ  
Г. АКА-АТА



ФОРМАТ	ЗОНА	ПОЗ.	ОБОЗНАЧЕНИЕ	НАИМЕНОВАНИЕ	Код. на испод.			ПРИМЕЧАНИЕ
					-01	-02	-03	
				<u>Документация</u>				
			КЖИ-ТТ 1.2.3	ТТ 2.1, 2.2				
				<u>СБОРОЧНЫЕ ЕДИНИЦЫ</u>				
12г			5.00401-01	КАРКАС ПЛОСКИЙ	29			5.03 кг
12г	1		-02	" "		29		5.03 кг
12г			-03	" "			29	6.95 кг
				<u>ДЕТАЛИ</u>				
				ГОСТ 6727-80				
Б4	2		φ58p-I	ℓ= 4250	27	27	17	0.66 кг
Б4	3		φ6A-I	ℓ= 4250			10	0.94 кг

Альбом №1

Милославие проект.р. 902-2-0408.86



ВЕДОМОСТЬ ДЕТАЛЕЙ

Поз.	Эскиз
7	

ФОРМАТ	ЗОНА	ПОД.	ОБОЗНАЧЕНИЕ	НАИМЕНОВАНИЕ	КОД НА ИСПОЛ.			ПРИМЕЧАНИЕ
					-01	-02	-03	
				<u>ДОКУМЕНТАЦИЯ</u>				
			КЖИ-ТТ1,2,3	ТТ2.1, 2.2	×	×	×	
				<u>ДЕТАЛИ</u>				
				ГОСТ 5781-82				
Б4		1		φ12А-Ш l=672	2	2	2	0.60 кг
Б4		2		φ8А-Ш l=750	2	2	2	0.3 кг
Б4		3÷6		φ6А-Ш l=160÷300	8	8	8	0.85 кг
Б4		7*		φ8А-Ш l=1956	1	1	1	0.79 кг
Б4		8		φ6А-Ш l=1450	1	1	-	0.32
Б4				φ10А-Ш l=1450	-	-	1	8.9
Б4		9		φ12А-Ш l=1940	1	1	-	1.72
Б4				φ16А-Ш l=1940	-	-	1	3.06

\* ПОЗ.7 - СМ. ВЕДОМОСТЬ ДЕТАЛЕЙ

ИВ. № ПОДА. ПОДПИСЬ И ДАТА. ВЗЛ. ИВ. №

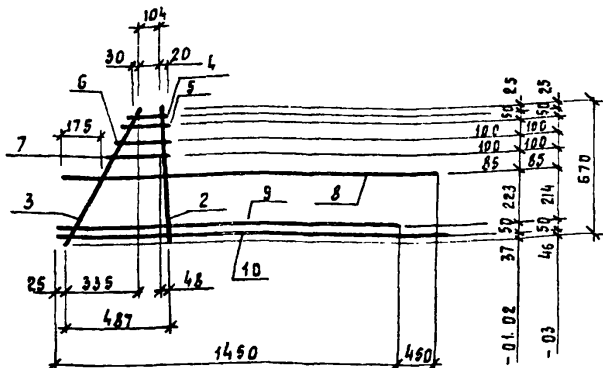
ПРИВЪЗАН

ИВ. №					
	Н. КОНТР.	КУРМАНДИЕВ	<i>[Signature]</i>	85	
	НАЧ. ОТД.	СЛЯЦЫН	<i>[Signature]</i>		
	ГЛ. СПЕЦ.	ШЕВЧЕНКО	<i>[Signature]</i>		
	РУК. ГР.	ЦАНГА	<i>[Signature]</i>		
	СП. ТЕХН.	НОВИКОВА	<i>[Signature]</i>		

Т.р.902-2-0408.86 КЖИ- 5.00401

КАРКАС ПЛОСКИЙ	Лист	МАССА	МАСШТАБ
	Р	01-5.03м 02-5.03м 83-6.98м	Б.М.
	Лист 1	Листов 1	
Госстрой СССР СОВЕТСКО-КАНАДСКИЙ ПРОЕКТ КАБОВ ДОКЛАНА ПРОЕКТ Г. АМА-АТА			



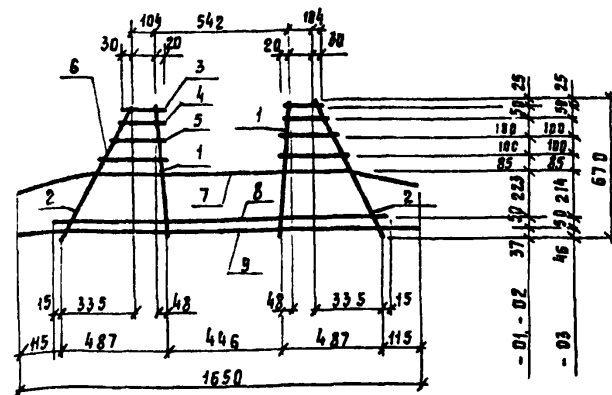


ФОРМАТ	ЗОНА	ПОВ.	ОБОЗНАЧЕНИЕ	НАИМЕНОВАНИЕ	КОЛ. НА ИСПОЛН.			ПРИМЕЧАНИЕ
					-01	-02	-03	
				<u>ДОКУМЕНТАЦИЯ</u>				
			КЖИ-ТТ1,2,3	ТТ 2.1; 2.2	×	×	×	
				<u>ДЕТАЛИ</u>				
				ГОСТ 5781-82				
Б4	2		φ 12 А-Ш	ℓ=672	1	1	1	0.60 кг
Б4	3		φ 8 А-Ш	ℓ=750	1	1	1	0.30 кг
Б4	4+7		φ 6 А-Ш	ℓ=160±300	4	4	4	0.05 кг
Б4	8		φ 10 А-Ш	ℓ=1900	1	1	1	1.17 кг
Б4	9		φ 6 А-Ш	ℓ=1450	1	1	—	0.32 кг
Б4			φ 8 А-Ш	ℓ=1450	—	—	1	0.57 кг
Б4	10		φ 10 А-Ш	ℓ=1900	1	1	—	1.17 кг
Б4			φ 12 А-Ш	ℓ=1900	—	—	1	1.69 кг

КЖИ- 5.00001

ИМЯ	ФИО	ПОДПИСЬ	ДАТА	ЛИСТ	МАССА	МАСШТАБ
И. КОНТ.Р.	КУРМАНАЛИЕВА	<i>[Signature]</i>	1985	Р	01-8.76 02-3.76 03-4.53	Б.М.
НАЧ. ОТД.	СЛИЦЫН	<i>[Signature]</i>		ЛИСТ 1 ЛИСТОВ 1 ГОССТРОЙ СССР СОЮЗВОДОКАНАЛНИИПРОЕКТ КАЗВОДОКАНАЛПРОЕКТ Г. АЛМА-АТА		
ГЛАВ. СПЕЦ.	ШЕВЧЕНКО	<i>[Signature]</i>				
РУК. ГР.	ЦАНГА	<i>[Signature]</i>				
СТ. ТЕХН.	НОВИКОВА	<i>[Signature]</i>				

КАРКАС ПЛОСКИЙ



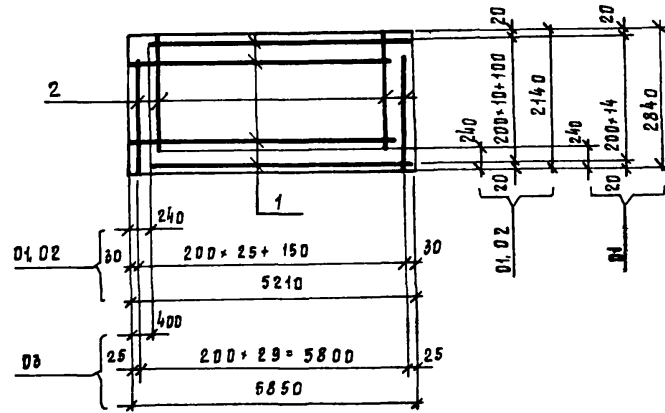
03.7

ФОРМАТ	ЗОНА	ПОВ.	ОБОЗНАЧЕНИЕ	НАИМЕНОВАНИЕ	КОЛ. НА ИСПОЛН.			ПРИМЕЧАНИЕ
					-01	-02	-03	
				<u>ДОКУМЕНТАЦИЯ</u>				
			КЖИ-ТТ1,2,3	ТТ 2.1, 2.2	×	×	×	
				<u>ДЕТАЛИ</u>				
				ГОСТ 5781-82				
Б4	1		φ 12 А-Ш	ℓ=672	2	2	2	0.60 кг
Б4	2		φ 8 А-Ш	ℓ=750	2	2	2	0.30 кг
Б4	3+6		φ 6 А-Ш	ℓ=160±300	8	8	8	0.05 кг
Б4	7		φ 8 А-Ш	ℓ=1662	1	1	1	0.66 кг
Б4	8		φ 6 А-Ш	ℓ=1450	1	1	—	0.32 кг
Б4			φ 10 А-Ш	ℓ=1450	—	—	1	0.9 кг
Б4	9		φ 12 А-Ш	ℓ=1650	1	1	—	1.47 кг
Б4			φ 16 А-Ш	ℓ=1650	—	—	1	2.6 кг

Т.П.902-2-0408.86 КЖИ- 5.00002

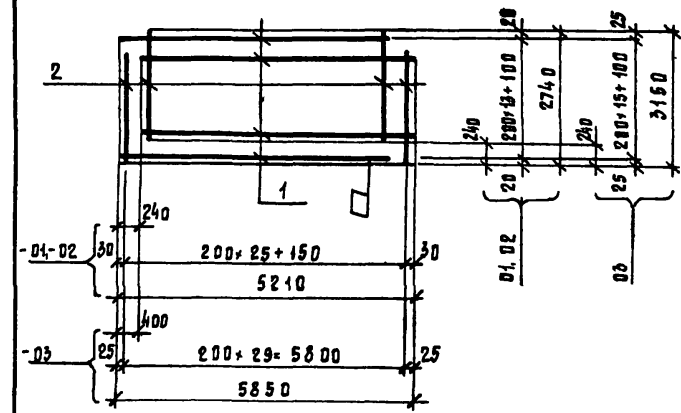
ИМЯ	ФИО	ПОДПИСЬ	ДАТА	ЛИСТ	МАССА	МАСШТАБ
И. КОНТ.Р.	КУРМАНАЛИЕВА	<i>[Signature]</i>	1985	Р	01-8.89кг 02-4.69кг 03-6.36кг	
НАЧ. ОТД.	СЛИЦЫН	<i>[Signature]</i>		ЛИСТ 1 ЛИСТОВ 6 ГОССТРОЙ СССР СОЮЗВОДОКАНАЛНИИПРОЕКТ КАЗВОДОКАНАЛПРОЕКТ Г. АЛМА-АТА		
ГЛАВ. СПЕЦ.	ШЕВЧЕНКО	<i>[Signature]</i>				
РУК. ГР.	ЦАНГА	<i>[Signature]</i>				
ИНЖЕНЕР	ИСЛАМОВА	<i>[Signature]</i>				

КАРКАС ПЛОСКИЙ



ФОРМАТ	ЗОНА	ПОЗ.	ОБОЗНАЧЕНИЕ	НАИМЕНОВАНИЕ	КОЛ. НА ИСПОДН			ПРИМЕЧАНИЕ	
					01	02	03		
				Документация					
			КЖИ-ТТ1,2,3	ТТ 1,2,3					
				Детали					
				ГОСТ 5781-82					
Б4		1		φ6А-Ш	ℓ=4970	12	12	—	1,10 кг
Б4		1		φ10А-Ш	ℓ=5450	—	—	15	3,38 кг
Б4		2		φ6А-Ш	ℓ=1900	27	27	—	0,47 кг
Б4		2		φ10А-Ш	ℓ=2600	—	—	30	1,61 кг

ИЗМ. ПОДА.		ПОДПИСЬ И ДАТА		ВЗАИМ. ИЗМ. И		ПРИВЯЗАН					
						ИНВ. И					
						КЖИ-5.00003					
						СЕТКА					
						СТАДИЯ					
						МАССА					
						МАСШТАБ					
						01-25,9 кг					
						02-25,9 кг					
						03-99,0 кг					
						ЛИСТ					
						ЛИСТОВ					
						Госстрой СССР					
						СМУЗВОДОКАНАЛИПРОЕКТ					
						КАЗВОДОКАНАЛПРОЕКТ					
						Г. АЛМА-АТА					



ФОРМАТ	ЗОНА	ПОЗ.	ОБОЗНАЧЕНИЕ	НАИМЕНОВАНИЕ	КОЛ. НА ИСПОДН			ПРИМЕЧАНИЕ	
					01	02	03		
				Документация					
			КЖИ-ТТ1,2,3	ТТ 1,2,3					
				Детали					
				ГОСТ 5781-82					
Б4		1		φ6А-Ш	ℓ=4970	15	15	—	4,10 кг
Б4		1		φ10А-Ш	ℓ=5450	—	—	17	3,38 кг
Б4		2		φ6А-Ш	ℓ=2500	27	27	—	0,36 кг
Б4		2		φ10А-Ш	ℓ=2910	—	—	30	1,80 кг

ИЗМ. ПОДА.		ПОДПИСЬ И ДАТА		ВЗАИМ. ИЗМ. И		ПРИВЯЗАН					
						ИНВ. И					
						г.пр902-2-0408.85					
						КЖИ-5.00004					
						СЕТКА					
						СТАДИЯ					
						МАССА					
						МАСШТАБ					
						01-81,6 кг					
						02-81,6 кг					
						03-116 кг					
						ЛИСТ					
						ЛИСТОВ					
						Госстрой СССР					
						СМУЗВОДОКАНАЛИПРОЕКТ					
						КАЗВОДОКАНАЛПРОЕКТ					
						Г. АЛМА-АТА					

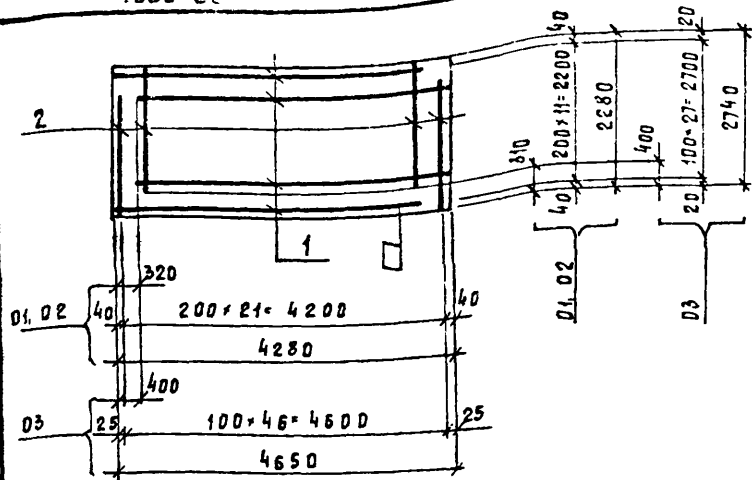
АЛЬБОМ VI

902-2-0408.86

ПРОЕКТ: Р

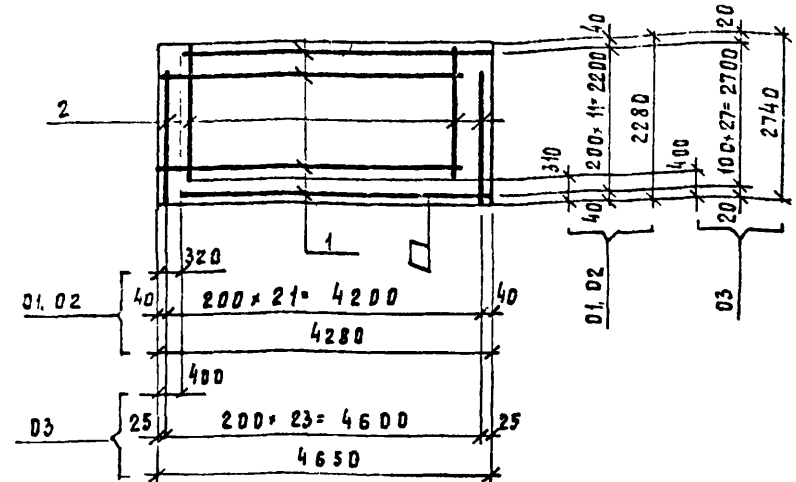
Пилобдбббб

1200-0С



ФОРМАТ	ЗОНА	ПОЗ.	ОБОЗНАЧЕНИЕ	НАИМЕНОВАНИЕ	КОЛ. НА ИСПОЛН.			ПРИМЕЧАНИЕ	
					01	02	03		
				<u>Документация</u>					
			КЖИ-ТТ1,2,3	ТТ 1,2,3	×	×	×		
				<u>ДЕТАЛИ</u>					
				ГОСТ 5781-82					
Б4		1		Ф8А-III	ℓ=3960	12	12	—	1.57 кг
Б4				Ф10А-III	ℓ=4250	—	—	28	2.64 кг
Б4		2		Ф8А-III	ℓ=1970	22	22	—	0.78 кг
Б4				Ф10А-III	ℓ=2340	—	—	47	1.45 кг

ИВ.И. ПОДА.	ПОДПИСЬ И ДАТА	ВЗЛ.ИВ.И.И.	ПРИВЯЗАН			ИВ.И.И.
КЖИ-5.00005						
ИВМ	ЛИСТ	И ДОКУМ.	ПОДПИСЬ	ДАТА	СТАДИЯ	
					МАССА	
					МАСШТАБ	
СЕТКА						
И.КОНТ.Р. КУРМАНАЛИЕВА			ЛИСТ			
НАЧ.ОТД. СПИЦЫН			ЛИСТОВ			
ГЛА.СПЕЦ. ШЕВЧЕНКО			ГОССТРОЙ СССР			
РУК.ГР. ЦАНГА			СОЮЗВОДОКАНАЛИИПРОЕКТ			
ИНЖЕНЕР КОНСТАНТИНОВА			КАЗВОДОКАНАЛПРОЕКТ			
			Г. АЛМА-АТА			



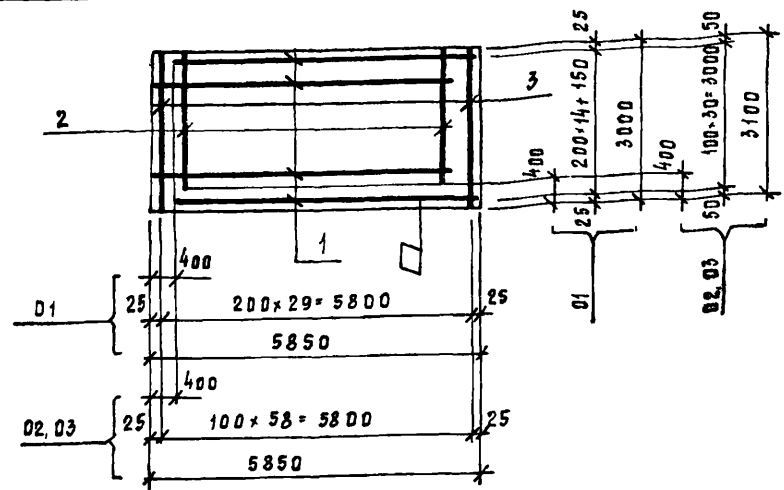
ФОРМАТ	ЗОНА	ПОЗ.	ОБОЗНАЧЕНИЕ	НАИМЕНОВАНИЕ	КОЛ. НА ИСПОЛН.			ПРИМЕЧАНИЕ	
					01	02	03		
				<u>Документация</u>					
			КЖИ-ТТ1,2,3	ТТ 1,2,3					
				<u>ДЕТАЛИ</u>					
				ГОСТ 5781-82					
Б4		1		Ф8А-III	ℓ=3960	12	12	—	1.57 кг
Б4				Ф10А-III	ℓ=4250	—	—	28	2.64 кг
Б4		2		Ф8А-III	ℓ=1970	22	22	—	0.78 кг
Б4				Ф10А-III	ℓ=2340	—	—	24	1.45 кг

ИВ.И. ПОДА.	ПОДПИСЬ И ДАТА	ВЗЛ.ИВ.И.И.	ПРИВЯЗАН			ИВ.И.И.
КЖИ-5.00006						
Т.ПРОЕКТ-2-0408.86						
ИВМ	ЛИСТ	И ДОКУМ.	ПОДПИСЬ	ДАТА	СТАДИЯ	
					МАССА	
					МАСШТАБ	
СЕТКА						
И.КОНТ.Р. КУРМАНАЛИЕВА			ЛИСТ			
НАЧ.ОТД. СПИЦЫН			ЛИСТОВ			
ГЛА.СПЕЦ. ШЕВЧЕНКО			ГОССТРОЙ СССР			
РУК.ГР. ЦАНГА			СОЮЗВОДОКАНАЛИИПРОЕКТ			
ИНЖЕНЕР КОНСТАНТИНОВА			КАЗВОДОКАНАЛПРОЕКТ			
			Г. АЛМА-АТА			

1200-06

Альбом VI

Шпильные проект. рещ. 902-2-0408.86



ФОРМАТ	ЗОНА	Поз.	ОБОЗНАЧЕНИЕ	НАИМЕНОВАНИЕ	КОЛ. НА ИСПОЛ.			ПРИМЕЧАНИЕ
					01	02	03	
				<u>ДОКУМЕНТАЦИЯ</u>				
			КЖИ-ТТ123	ТТ 1, 2, 3				
				<u>ДЕТАЛИ</u>				
Б4		1		φ10А-Ш ГОСТ 5781-82, l=5450	16	31	31	3.36 кг
Б4		2		φ10А-Ш ГОСТ 5781-82, l=2600	15	—	—	1.60 кг
Б4				φ10А-Ш ГОСТ 5781-82, l=2700	—	29	29	1.67 кг
Б4		3		φ10А-Ш ГОСТ 5781-82, l=3000	15	—	—	1.85 кг
Б4				φ10А-Ш ГОСТ 5781-82, l=3100	—	30	30	1.91 кг

Привязан			
Ивз №			

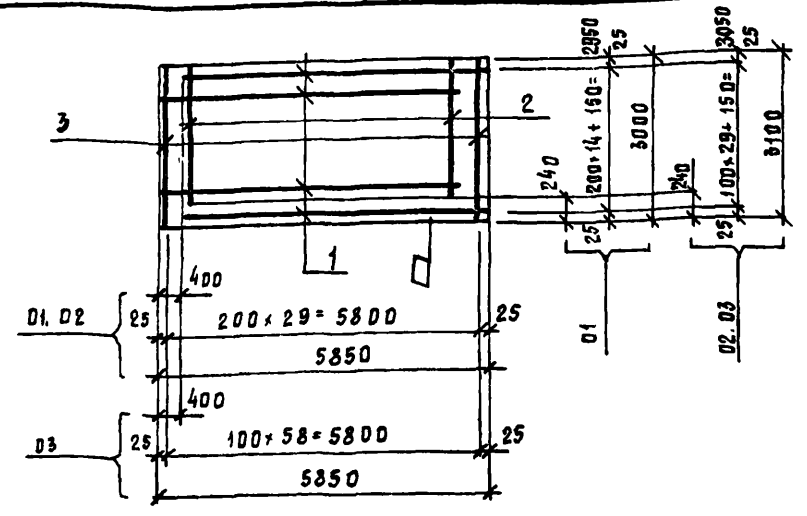
КЖИ-5.00007

Изм	Лист	№ докум.	Подпись	Дата
Н.контр.	Курманалиева			
Нач.ст.	Спицын			
С.спец.	Шевченко			
Рук.гр.	Цанга			
Инженер	Григорьев			

Сетка

Стадия	Масса	Масштаб
	01-105.53 кг	
	02-209.84 кг	
	02-209.84 кг	
Лист	Листов	

Госстрой СССР  
Содружеская линия проект  
Казводоканал проект  
Алма-Ата



ФОРМАТ	ЗОНА	Поз.	ОБОЗНАЧЕНИЕ	НАИМЕНОВАНИЕ	КОЛ. НА ИСПОЛ.			ПРИМЕЧАНИЕ
					01	02	03	
				<u>ДОКУМЕНТАЦИЯ</u>				
			КЖИ-ТТ123	ТТ 1, 2, 3				
				<u>ДЕТАЛИ</u>				
				ГОСТ 5781-82				
Б4		1		φ10А-Ш l=5450	16	31	31	3.36 кг
Б4				φ6А-Ш l=2760	15	—	—	0.61 кг
Б4		2		φ6А-Ш l=2860	—	15	—	0.63 кг
Б4				φ10А-Ш l=2860	—	—	29	1.76 кг
Б4				φ6А-Ш l=3000	15	—	—	0.67 кг
Б4		3		φ6А-Ш l=3100	—	15	—	0.69 кг
Б4				φ10А-Ш l=3100	—	—	30	1.91 кг

Шпильные проект. рещ. 902-2-0408.86

Изм	Лист	№ докум.	Подпись	Дата
Н.контр.	Курманалиева			
Нач.ст.	Спицын			
С.спец.	Шевченко			
Рук.гр.	Цанга			
Инженер	Константинова			

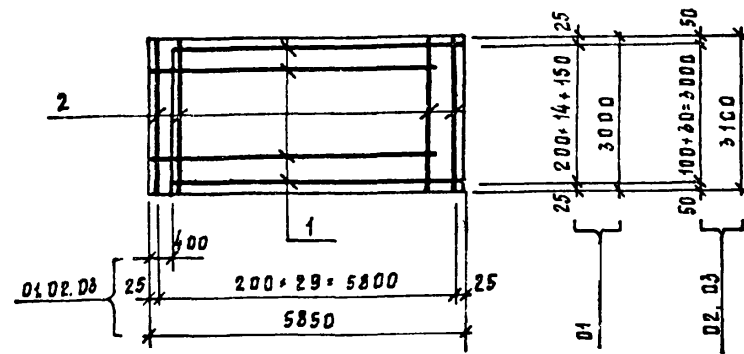
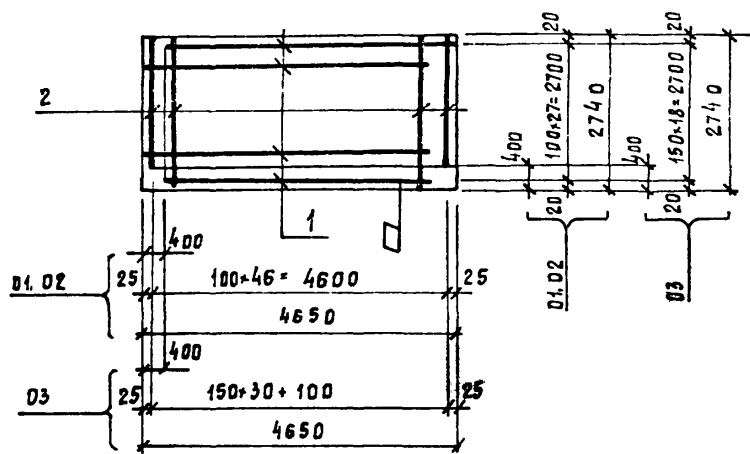
Сетка

Стадия	Масса	Масштаб
	01-72.96 кг	
	02-123.96 кг	
	03-212.50 кг	
Лист	Листов	

Госстрой СССР  
Содружеская линия проект  
Казводоканал проект

Альбом VI

ИПОВИЕ ПРОЕКТ. РЕШ. 902-2-0408.86



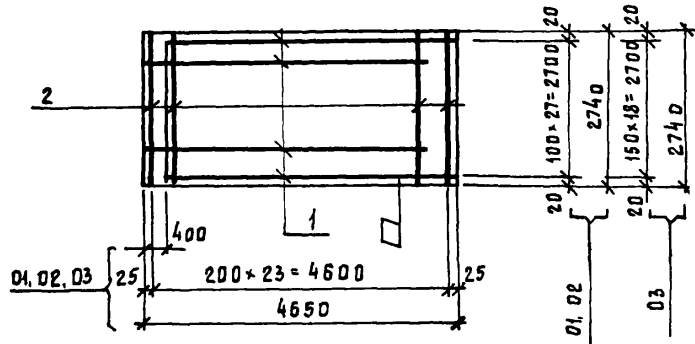
ФОРМАТ	ЗОНА	Поз.	ОБОЗНАЧЕНИЕ	НАИМЕНОВАНИЕ	КОЛ. НА ИСПОЛН.			ПРИМЕЧАНИЕ	
					01	02	03		
				<u>ДОКУМЕНТАЦИЯ</u>					
			КЖИ-ТТ1,2,3	ТТ 1, 2, 3	×	×	×		
				<u>ДЕТАЛИ</u>					
				ГОСТ 5781-82					
Б4		1		φ10 А-III	ℓ=4250	28	28	—	2.62 кг
Б4		1		φ14 А-III	ℓ=4250	—	—	19	5.13 кг
Б4		2		φ10 А-III	ℓ=2340	47	47	—	1.44 кг
Б4		2		φ14 А-III	ℓ=2340	—	—	31	2.83 кг

ФОРМАТ	ЗОНА	Поз.	ОБОЗНАЧЕНИЕ	НАИМЕНОВАНИЕ	КОЛ. НА ИСПОЛН.			ПРИМЕЧАНИЕ	
					01	02	03		
				<u>ДОКУМЕНТАЦИЯ</u>					
			КЖИ-ТТ1,2,3	ТТ 1, 2, 3	×	×	×		
				<u>ДЕТАЛИ</u>					
				ГОСТ 5781-82					
Б4		1		φ10 А-III	ℓ=5450	16	31	31	3.36 кг
Б4		2		φ6 А-III	ℓ=3100	—	30	30	0.69 кг
Б4		2		φ6 А-III	ℓ=3000	30	—	—	0.67 кг

ИЗМ. ПОДАЛ. ПОДПИСЬ И ДАТА		ВЗАИМ. ИВ. №	
		ПРИВЯЗАН	
		ИНВ. №	
КЖИ-5.00010			
ИЗМ. ЛИСТ	№ ДОКУМ.	ПОДПИСЬ	ДАТА
Н. КОНТ.	КУРМАНАЛИЕВА		85
НАЧ. ОТД.	СПИЦЫН		
ГЛА. СПЕЦ.	ШЕВЧЕНКО		
РУК. ГР.	ЦАНГА		
ИНЖЕН.	КОНСТАНТИНОВА		
СТАДИЯ		МАССА	МАСШТАБ
		01-141.04 кг	
		02-141.04 кг	
		03-185.2 кг	
Лист		Листов	
		Госстрой СССР	
		Соездводоканальный проект	
		Казво доканал проект	
		Г. АЛМА-АТА	

ИЗМ. ПОДАЛ. ПОДПИСЬ И ДАТА		ВЗАИМ. ИВ. №	
		ПРИВЯЗАН	
		ИНВ. №	
КЖИ-5.00009			
		7.12.902-2-0408.86	
ИЗМ. ЛИСТ	№ ДОКУМ.	ПОДПИСЬ	ДАТА
Н. КОНТ.	КУРМАНАЛИЕВА		
НАЧ. ОТД.	СПИЦЫН		
ГЛА. СПЕЦ.	ШЕВЧЕНКО		
РУК. ГР.	ЦАНГА		
ИНЖЕНЕР	КОНСТАНТИНОВА		
СТАДИЯ		МАССА	МАСШТАБ
		01-73.90	
		02-124.7	
		03-124.7	
Лист		Листов	
		Госстрой СССР	
		Соездводоканальный проект	
		Казво доканал проект	
		Г. АЛМА-АТА	





ФОРМАТ	ЗОНА	ОБЪЕДИНЕНИЕ	НАИМЕНОВАНИЕ	КОЛ. НА ИСПОЛН.			ПРИМЕЧАНИЕ	
				01	02	03		
			<u>ДОКУМЕНТАЦИЯ</u>					
		КЖИ-ТТ1,2,3	ТТ 1, 2, 3					
			<u>ДЕТАЛИ</u>					
			ГОСТ 5781-82					
Б4	1		φ10А-Ш	ℓ=4250	28	28	—	2.62 кг
Б4	1		φ14А-Ш	ℓ=4250	—	—	19	5.13 кг
Б4	2		φ6А-Ш	ℓ=2740	24	24	24	0.61 кг

Привязан

ИНВ. №

КЖИ-5.00012

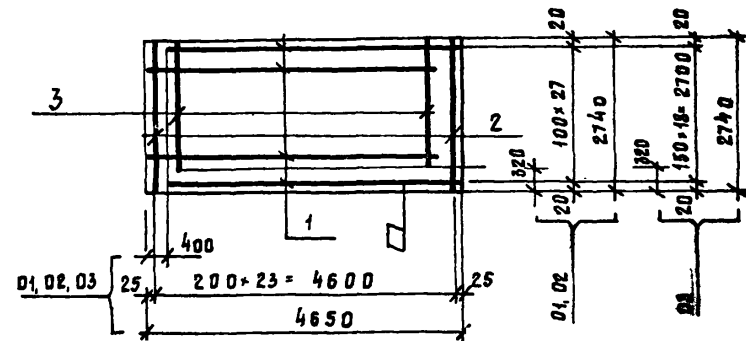
ИНВ. № ПОДА. ПОДПИСЬ И ДАТА

ИЗМ.	ЛИСТ	№ ДОКУМ.	ПОДП.	ДАТА
Н. КОНТР.	КУРМАНЛИЕВА			
НАЧ. ОТД.	СПИЦЫН			
ГЛА СПЕЦ.	ШЕВЧЕНКО			
РУК. ГР.	ЦАНГА			
ИНЖЕНЕР	КОНОСТАНТИНОВА			

Сетка

СТАДИЯ	МАССА	МАСШТАБ
	01-88.15 кг	
	02-88.15 кг	
	03-112.15 кг	
ЛИСТ	ЛИСТОВ	

Госстрой СССР  
СОЮЗВОДКАНАЛНИИПРОЕКТ  
КАЗВОДКАНАЛПРОЕКТ  
Г. АЛМА-АТА



ФОРМАТ	ЗОНА	ПОД.	ОБЪЕДИНЕНИЕ	НАИМЕНОВАНИЕ	КОЛ. НА ИСПОЛН.			ПРИМЕЧАНИЕ	
					01	02	03		
				<u>ДОКУМЕНТАЦИЯ</u>					
			КЖИ-ТТ1,2,3	ТТ 1, 2, 3					
				<u>ДЕТАЛИ</u>					
				ГОСТ 5781-82					
Б4	1			φ10А-Ш	ℓ=4250	28	28	—	2.62 кг
Б4	1			φ14А-Ш	ℓ=4250	—	—	19	5.13 кг
Б4	2			φ8А-Ш	ℓ=2740	12	12	12	1.08 кг
Б4	3			φ8А-Ш	ℓ=2420	12	12	12	0.96 кг

Привязан

ИНВ. №

7.12.1992-2-04.08.86

КЖИ-5.00011

ИНВ. № ПОДА. ПОДПИСЬ И ДАТА

ИЗМ.	ЛИСТ	№ ДОКУМ.	ПОДПИСЬ	ДАТА
Н. КОНТР.	КУРМАНЛИЕВА			
НАЧ. ОТД.	СПИЦЫН			
ГЛА СПЕЦ.	ШЕВЧЕНКО			
РУК. ГР.	ЦАНГА			
ИНЖЕНЕР	КОНОСТАНТИНОВА			

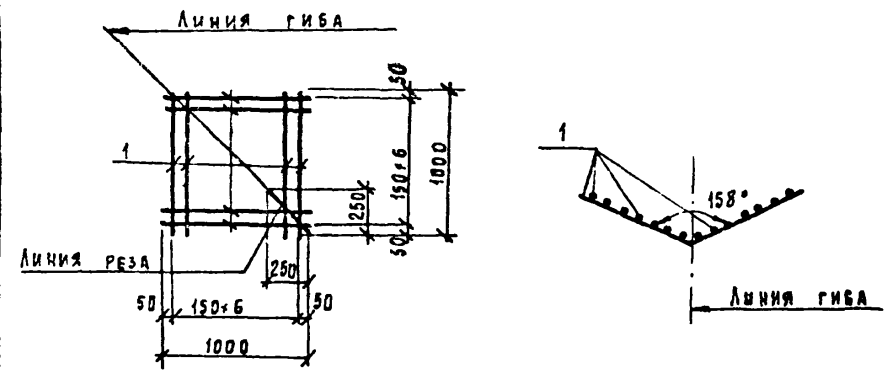
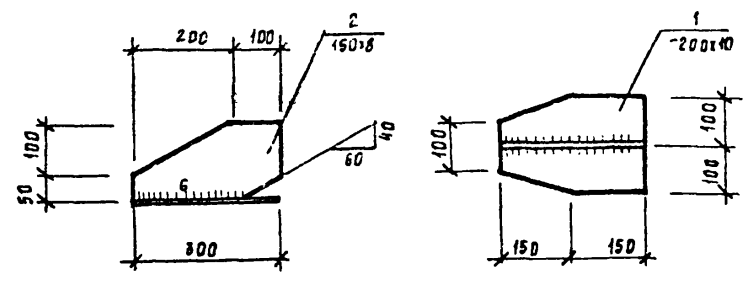
Сетка

СТАДИЯ	МАССА	МАСШТАБ
	01-97.78 кг	
	02-97.78 кг	
	03-121.95 кг	
ЛИСТ	ЛИСТОВ	

Госстрой СССР  
СОЮЗВОДКАНАЛНИИПРОЕКТ  
КАЗВОДКАНАЛПРОЕКТ  
Г. АЛМА-АТА

1200-06

АЛБОМ VI



902-2-0408.86

ПРОЕКТИРОВАНИЕ

ФОРМАТ	ЗОНА	ПОЗ.	ОБОЗНАЧЕНИЕ	НАИМЕНОВАНИЕ	КОЛ.	ПРИМЕЧАНИЕ
				Документация		
			КЖИ-ТТ1,2,3	ТТ 2.2, 2.4, 2.5		
				ДЕТАЛИ		
		1		ПЛОСКОСТЬ 200x10 ГОСТ 103-76 В СЭЗ ГОСТ 380-71*	1	3.9 кг
		2		ПЛОСКОСТЬ 150x8 ГОСТ 103-76 В СЭЗ ГОСТ 380-71*	1	2.2 кг

ФОРМАТ	ЗОНА	ПОЗ.	ОБОЗНАЧЕНИЕ	НАИМЕНОВАНИЕ	КОЛ.	ПРИМЕЧАНИЕ
				Документация		
			КЖИ-ТТ1,2,3	ТТ 1,2,3		
				ДЕТАЛИ		
				ГОСТ 5781-82		
Б4		1		φ 8 А-III В 1000	14	0,395 кг

1. ВАРИТЬ ЭЛЕКТРОДУГОВОЙ СВАРКОЙ В СООТВЕТСТВИИ С СН 393-78 ЭЛЕКТРОДЫ Э-42.

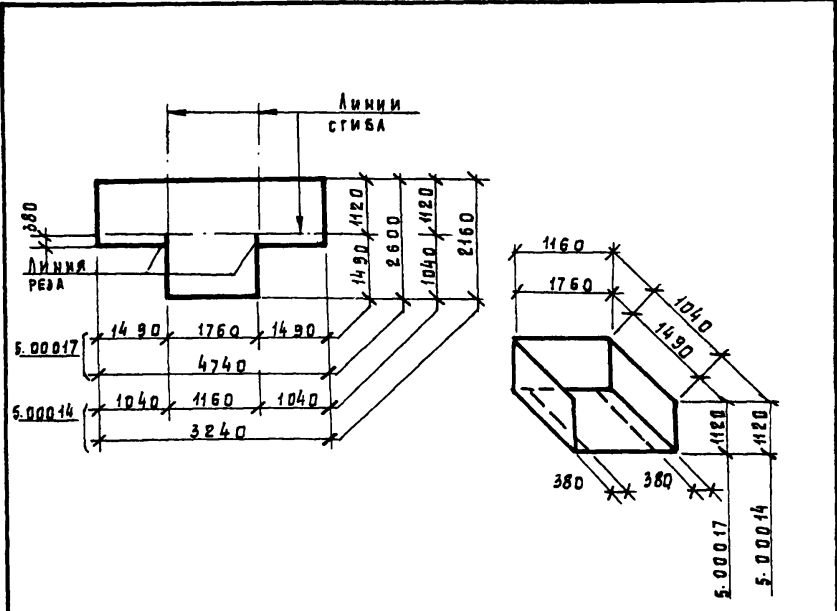
ИНВ. И ПОДЛ. ПОДПИСЬ И ДАТА ВЗАИМ. ИНВ. И	ПРИВЯЗАН			КЖИ - 7.00000		
	ИЗМ.	ЛИСТ	№ ДОКУМ.	ПОДП.	ДАТА	ИЗДАНИЕ Соединительное МС1
ИНВ. И ПОДЛ. ПОДПИСЬ И ДАТА ВЗАИМ. ИНВ. И	И. КОНТР.	КУРМАННАЛIEВА	85г.	Лист 1	Листов 1	Госстрой СССР Совхозводоканальный проект КАВВОДОКАНАЛПРОЕКТ г. АЛМА-АТА
	НАЧ. ОТД.	СЛИЦЫН				
	ГЛА СПЕЦ.	ШЕВЧЕНКО				
	РУК. ГР.	ЦАНГА				
ИНЖЕНЕР						

ИНВ. И ПОДЛ. ПОДПИСЬ И ДАТА ВЗАИМ. ИНВ. И	ПРИВЯЗАН			КЖИ - 5.00013		
	ИЗМ.	ЛИСТ	№ ДОКУМ.	ПОДПИСЬ	ДАТА	ИЗДАНИЕ Сетка
ИНВ. И ПОДЛ. ПОДПИСЬ И ДАТА ВЗАИМ. ИНВ. И	И. КОНТР.	КУРМАННАЛIEВА	85г.	Лист	Листов	Госстрой СССР Совхозводоканальный проект КАВВОДОКАНАЛПРОЕКТ г. АЛМА-АТА
	НАЧ. ОТД.	СЛИЦЫН				
	ГЛА СПЕЦ.	ШЕВЧЕНКО				
	РУК. ГР.	ЦАНГА				
ИНЖЕНЕР	ИСЛАМОВА					

1200-06

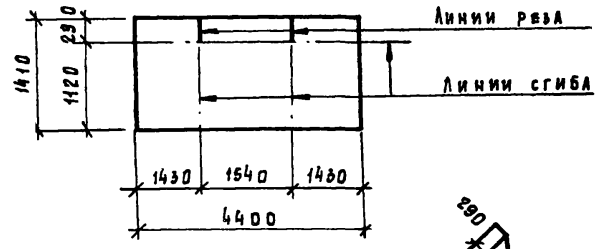
Альбом VI

ТИПОВЫЕ ПРОЕКТАР. 902-2-0408.86



ФОРМАТ	ЗНА	ПОВ.	ОБОЗНАЧЕНИЕ	НАИМЕНОВАНИЕ	КОЛ.	ПРИМЕЧАНИЕ
5.00017			ГОСТ 8478-81	С 8А Ш-100 2600×4740 20 8А Ш-100 2600×4740 50	72.0	кг
5.00014			ГОСТ 8478-81	С 8А Ш-100 2160×3240 20 8А Ш-100 2160×3240 30	44.2	кг

ИВ.М. ПОДАЛ.	ПОДАРИТЬ И ДАТА	ВЗАМ.ИВ.М.	ПРИВЯЗАН		
			ИВ.М.		
			КЖИ - 5.00017 5.00014		
			Лит.	Масса	Масштаб
			Р	72.0	Б.М.
			Лист 1 Листов 1		
И.КОНТ. КУРМАНЛИКЕВА			Госстрой СССР		
НАЧ.ОТД. СЛИЦЫН			СОВЕЗВОДСКАНААПРОЕКТ		
СА.СПЕЦ. ШЕВЧЕНКО			КАЗВОДОКАНААПРОЕКТ		
РУК.ГР. ЦАЯГА			Г.АЛМА-АТА		
ИНЖ. ЖУКОВА					



ФОРМАТ	ЗНА	ПОВ.	ОБОЗНАЧЕНИЕ	НАИМЕНОВАНИЕ	КОЛ.	ПРИМЕЧАНИЕ
5.00015			ГОСТ 8478-81	С 8А Ш-100 1410×4400 50 8А Ш-100 1410×4400 155	44.3	кг

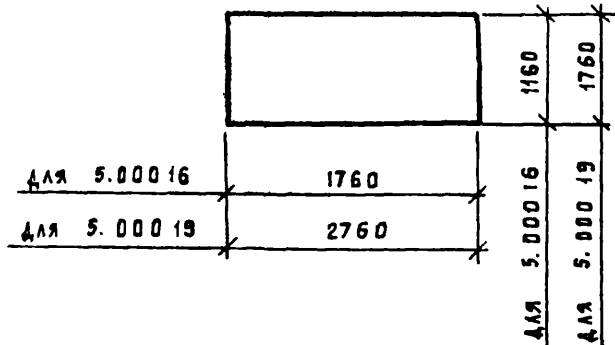
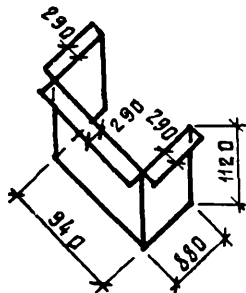
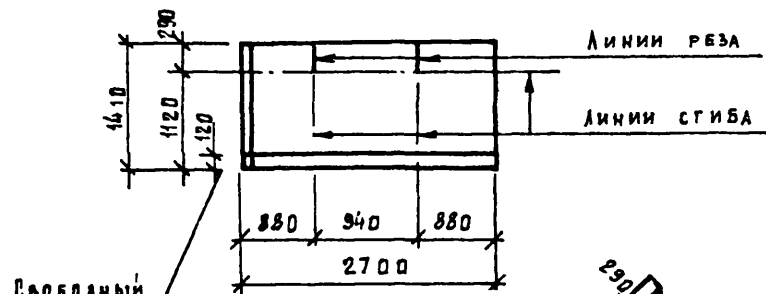
ИВ.М. ПОДАЛ.	ПОДАРИТЬ И ДАТА	ВЗАМ.ИВ.М.	ПРИВЯЗАН		
			ИВ.М.		
			КЖИ - 5.00015		
			Г.П.Д. 902-2-0408.86		
			Лит.	Масса	Масштаб
			Р	44.3	Б.М.
			Лист 1 Листов 1		
И.КОНТ. КУРМАНЛИКЕВА			Госстрой СССР		
НАЧ.ОТД. СЛИЦЫН			СОВЕЗВОДСКАНААПРОЕКТ		
СА.СПЕЦ. ШЕВЧЕНКО			КАЗВОДОКАНААПРОЕКТ		
РУК.ГР. ЦАЯГА			Г.АЛМА-АТА		
ИНЖ. ЖУКОВА					

1200-06

АЛБОМ №

902-2-0408.86

ТИПОВОЕ ПРОЕКТО. Р.



ФОРМАТ	ЗОНА	ПОЗ.	ОБОЗНАЧЕНИЕ	НАИМЕНОВАНИЕ	КОЛ.	ПРИМЕЧАНИЕ
			ГОСТ 8478-81	С 8А III - 100 1410 × 2700 50 8А III - 100 55	28,9	кг

ПРИВЯЗАН			
ИНВ. №			

КЖИ- 5.00018

ИВ. № ПОДА.	ПРИБИТЬ И ДАТА	ВЗЯТ	ИНВ. №
И. Контр.	Курицкая	Лиса	85
Нач. Отд.	Слицын		
Гл. Спец.	Шевченко		
Рук. Гр.	Цанга		
Инж.	Жукова		

СЕТКА  
АРМАТУРНАЯ

ЛИТ	МАССА	МАСШТАБ
Р	28,9 кг	Б.М.

Лист 1 | Листов 1  
Госстрой СССР  
Сибирское Каналное Проект  
Казвода Канал Проект  
г. Алаша-Ата

МАРКА	ОБОЗНАЧЕНИЕ	НАИМЕНОВАНИЕ	КОЛ.	ПРИМЕЧАНИЕ
5 00016	ГОСТ 8478-81	С 8А III - 100 1160 × 1760 30 8А III - 100 30	16,6	кг
5 00019	ГОСТ 8478-81	С 8А III - 100 1760 × 2760 30 8А III - 100 30	39,1	кг

ПРИВЯЗАН			
ИНВ. №			

7.172.902-2-0408.86 КЖИ- 5.00016  
5.00019

ИВ. № ПОДА.	ПРИБИТЬ И ДАТА	ВЗЯТ	ИНВ. №
И. Контр.	Курицкая	Лиса	85
Нач. Отд.	Слицын		
Гл. Спец.	Шевченко		
Рук. Гр.	Цанга		
Инж.	Жукова		

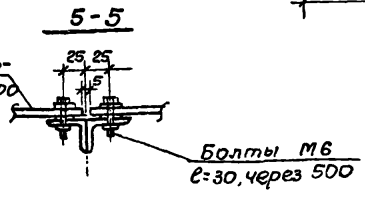
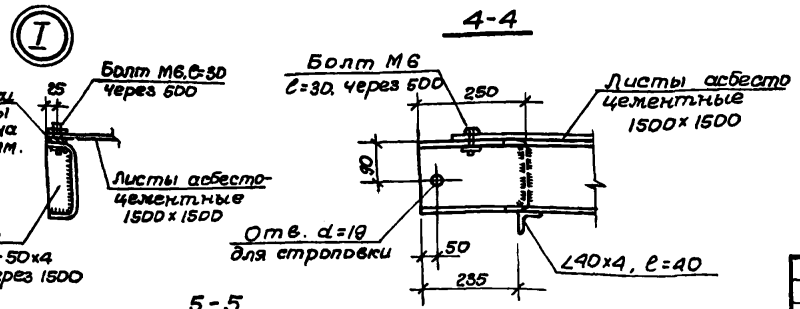
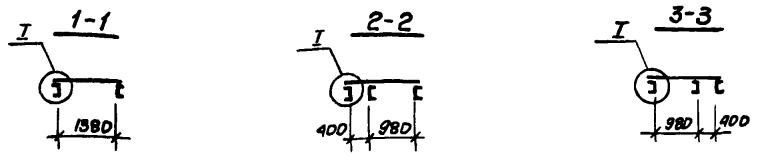
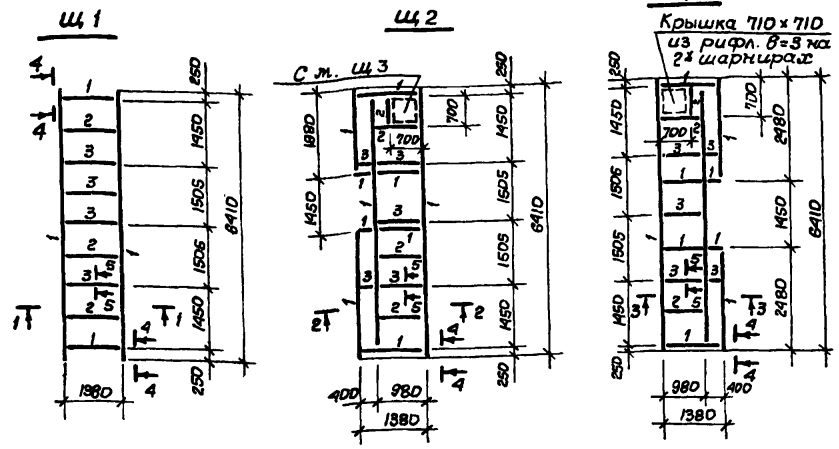
СЕТКА  
АРМАТУРНАЯ

ЛИТ	МАССА	МАСШТАБ
Р	16,6 кг 39,1 кг	Б.М.

Лист 1 | Листов 1  
Госстрой СССР  
Сибирское Каналное Проект  
Казвода Канал Проект  
г. Алаша-Ата

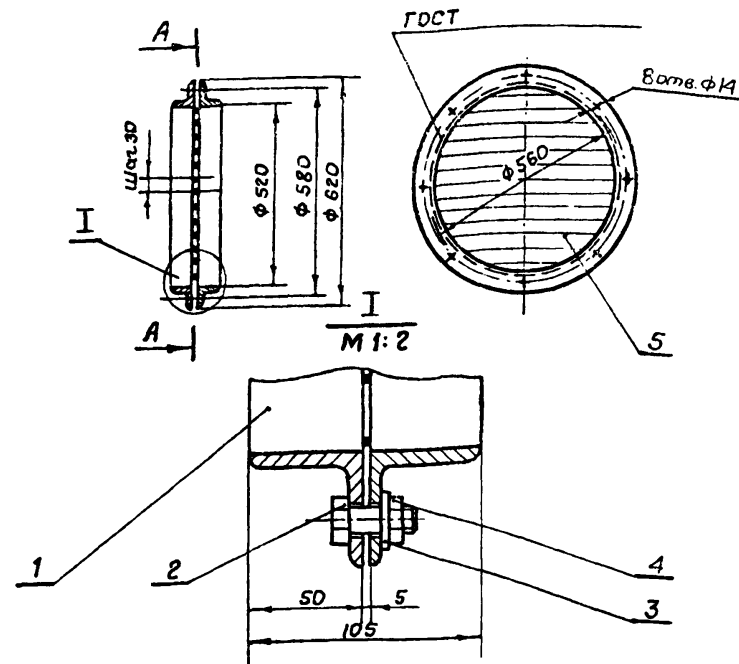
1200-06

Ш. № 1200-06  
 Типовой проект  
 902-2-0408.86  
 Альбом V



Марка пов.	Обозначение	Наименование	Масса, кг			Примечание
			Щ1	Щ2	Щ3	
		<u>Документация</u>				
	КЖЦ-ТТ 1,2,3	ТТ 3,1, 3,2				
		<u>Детали</u>				
1		Г 180x80x4 ГОСТ 8278-83	100,0	208,0	208,0	
2		Л 40x4, ГОСТ 8509-72 *	17,0	11,4	8,3	
3		П 40x4, ГОСТ 8509-72 *	25,6	23,1	23,1	
		Рифл. - Б 3 ГОСТ 8568-71 *	-	11,8	11,8	
		Прочая сталь	34,4	34,7	34,8	
		<u>Наплавленный металл</u>	2	2	2	
		<u>Материалы</u>				
		Лист асбестоцементный	4	4	4	шт
		ГОСТ 18124-75, 1500x1500	48,0	48,0	48,0	кг/шт

И. контр. Курманов			И. п. 902-2-0408.86 КЖЦ-4.00.000		
Нач. отд. Спицын			Стадия	Масса	Масштаб
Гл. спец. Шевченко			Р	371,0 кг 483,0 кг 480,0 кг	Б. м.
Рук. зр. Цапа			Лист 1		
Ст. инж. Демнева			Листов 1		
Щит съемного покрытия щ1, щ2, щ3					
Госстрой СССР Союзводоканализпроект КАЗВОДОКАНАЛПРОЕКТ г. Алматы					



Привязан

ШНВ №:	

МК 8.00.00 СБ

Провер.	Исполн.	Сязт.	Серт.	Дата	Стадия	Масса	Масштаб
Исполн. Сягтова К.С.	К.И.М.	И.С.			Лист	Листов	
Н.Контр. К.И.М.	И.С.				Госстрой СССР Союзводоканалпроект КАЗВОДОКАНАЛПРОЕКТ г. Алма-Ата		
Рук. гр. Цхаи И.С.	И.С.						
ГЛП Цхаи И.С.	И.С.						
Нач. отд. Каштелюк И.С.							

Решётка  
Сборочный чертёж

Формат	Зона	Лист	Обозначение	Наименование	Кол.	Примеч.
				<u>Документация</u>		
II			МК 8.00.00 СБ	Сборочный чертёж		
				<u>Детали</u>		
Б4	1		МК 8.00.01	Кольцо	2	6,5 кг
				Уголок 50x50x5 ГОСТ 8508-72 Ст. 3 ГОСТ 535-79		
				ℓ раз = 1720		
				<u>Стандартные изделия</u>		
	2			Болт М 12x35.48 ГОСТ 7798-70	8	0,046 кг.
	3			Шайба 12.01 ГОСТ 11371-78	8	0,006 кг.
	4			Гайка М 12.5 ГОСТ 5915-70	8	0,015 кг.
				<u>Материалы</u>		
	5			Проволока 5-Г ГОСТ 3282-74		1,24 кг.
				ℓ = 8 мм.		

Цик. № подл. Подпись и дата. Взам. инв. №

Привязан

ШНВ №:	

Ил.р. 902-2-0408.86 МК 8.00.00

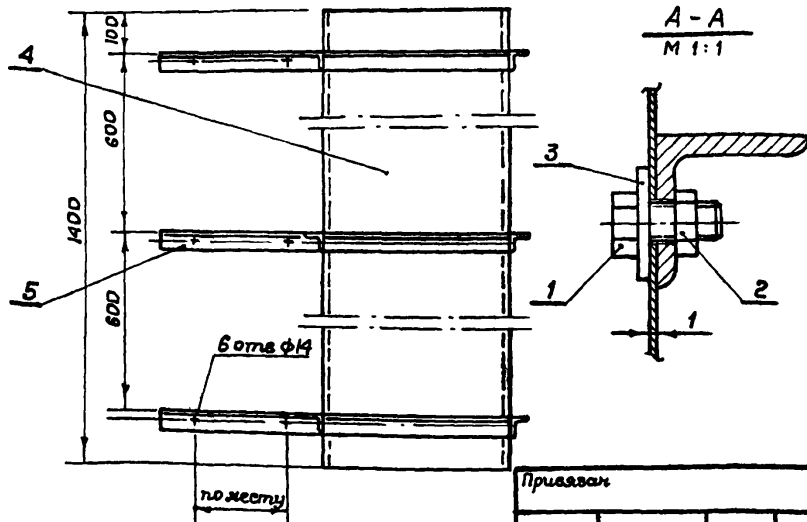
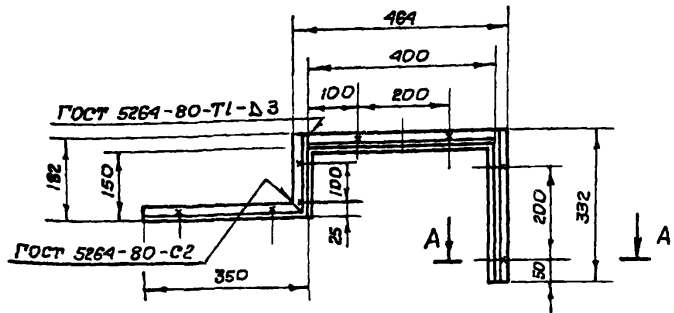
Провер.	Исполн.	Сязт.	Серт.	Дата	Стадия	Лист	Листов
Исполн. Сягтова К.С.	К.И.М.	И.С.			Решётка	Лист	Листов
Н.Контр. К.И.М.	И.С.						
Рук. гр. Цхаи И.С.	И.С.						
ГЛП Цхаи И.С.	И.С.						
Нач. отд. Каштелюк И.С.							

Госстрой СССР  
Союзводоканалпроект  
КАЗВОДОКАНАЛПРОЕКТ  
г. Алма-Ата

1200-06

Альбом VI

Типовые проекты. Р. 902-2-0408.86



Привязан			
И.н.в. №			

МК 10.00.00 СБ

Кожух  
Сборочный чертеж

Стадия	Масса	Масштаб
Р	11.9	1:10
Лист	Листов	

Госстрой СССР  
Совхозканалпроект  
г. Алма-Ата

Провер.	Исполн.	Н.контр.	Рук.гр.	Г.Ц.П.	Нач.отд.
	Самтенова	К.И.М.	У.Х.А.	У.Х.А.	Каштепек
	К.С.	И.С.	И.С.	И.С.	И.С.

Формат	Зона	Поз.	Обозначение	Наименование	Кол.	Примеч.
				<u>Документация</u>		
11			МК 10.00.00 СБ	Сборочный чертеж Стандартные изделия		
		1		Болт М8×20.48	ГОСТ 7798-70	18
		2		Гайка М8.4.01	ГОСТ 5915-70	18
		3		Шайба 8.01	ГОСТ 11871-78	18
				<u>Материалы</u>		
		4		Лист 51	ГОСТ 19908-74	9.4 кг.
				Ст 3	ГОСТ 16523-70	
				1400 × 850		
		5		Угол.раств.	32 × 32 × 4	ГОСТ 8509-72
				Ст 3	ГОСТ 585-78	2.4 кг.
				L = 1262		

И.н.в. №: табл. Подпись и дата. Взам. инв. №:

Привязан			
И.н.в. №			

Провер.	Исполн.	Н.контр.	Рук.гр.	Г.Ц.П.	Нач.отд.
	Самтенова	К.И.М.	У.Х.А.	У.Х.А.	Каштепек
	К.С.	И.С.	И.С.	И.С.	И.С.

Т.П.Р.902-2-0408.86

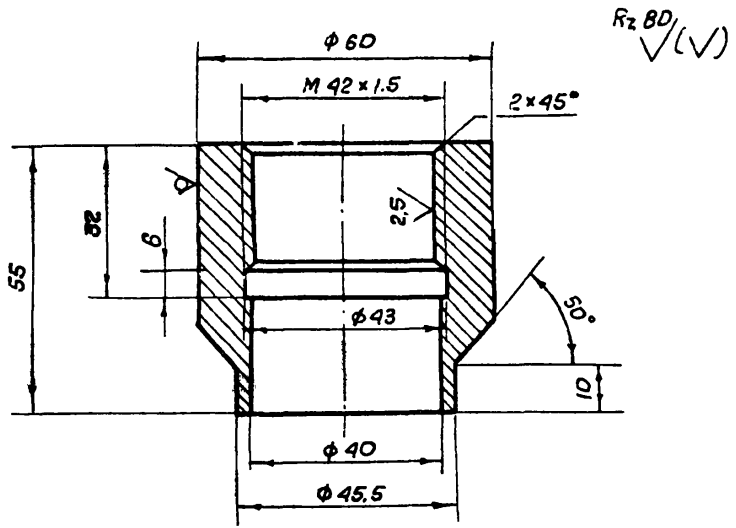
МК 10.00.00

Кожух

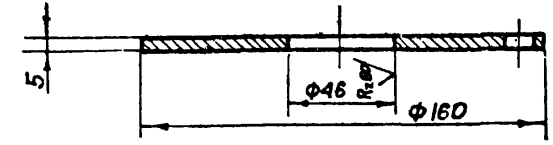
Стадия	Лист	Листов
Р	1	1
Госстрой СССР Совхозканалпроект г. Алма-Ата		

12.00-06

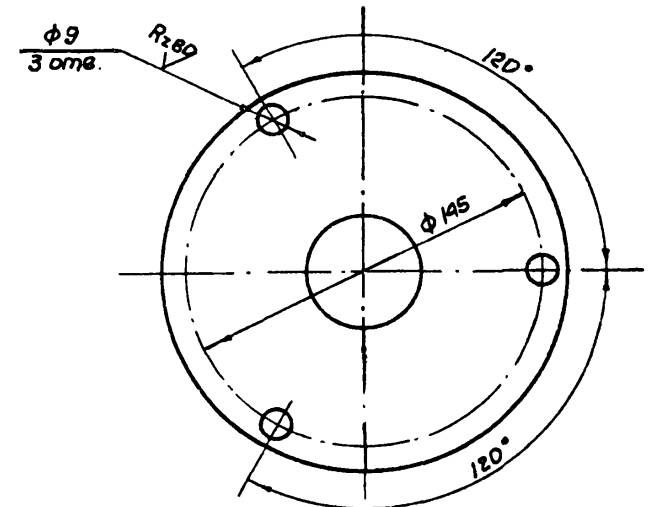
Типовые проект. реш. 902-2-0408-86 Альбом VI



Rz 80 (V)



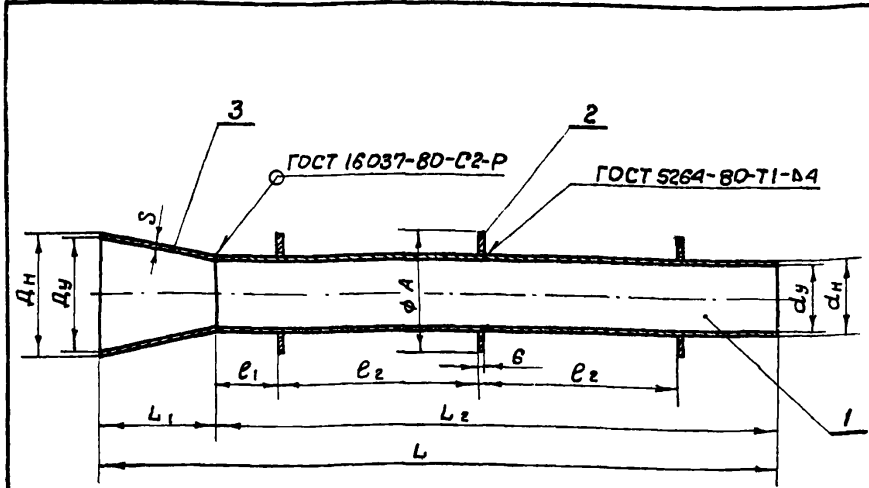
(V)



Изм. № подл.	Подпись и дата	Взам. инв. №	Привязан			
			Изм. №			
			МК 11.00.00			
Провер.			Бобышка	Стадия	Масса	Масштаб
Исполн.	Сягтомова	Л.С.		Р	0,67	1:1
Н.контр.	Ким	И.С.	Лист 1	Листов 1		
Рук. гр.			Госстрой СССР			
Гип	Цхай	И.С.	Согласованный проект			
Нач. отд.	Каштелюк	И.С.	КАЗВОДОКАНАЛПРОЕКТ			
			г. Алма-Ата			

Изм. № подл.	Подпись и дата	Взам. инв. №	Привязан			
			Изм. №			
			Т.пр. 902-2-0408-86 МК 12.00.00			
Провер.			Фланец	Стадия	Масса	Масштаб
Исполн.	Сягтомова	Л.С.		Р	0,72	1:2
Н.контр.	Ким	И.С.	Лист 1	Листов 1		
Рук. гр.			Госстрой СССР			
Гип	Цхай	И.С.	Согласованный проект			
Нач. отд.	Каштелюк	И.С.	КАЗВОДОКАНАЛПРОЕКТ			
			г. Алма-Ата			





№ п/п	Размеры секции резервуара в плане, мм	Dу	dу	Dн	dн	L	L1	L2	l1	l2	A	S	Масса в кг	Примеч.
1	3 x 6	300	200	329	219	2560	210	2350	225	860	400	6	90	
2	6 x 6	300	200	329	219	3010	210	2800	225	1000	400	6	104	
3	12 x 6	500	300	530	325	3350	500	2850	275	1000	500	6	185	

Привязан			
ИНВ №:			

МК 16.00.00 СБ

Отводящий трубопровод  
I вариант  
Сборочный чертеж

Стадия	Масштаб
Р	см. табл.
Лист 1	Листов 1

Госстрой СССР  
Сюзьводканалпроект  
КАЗВОДОКАНАЛПРОЕКТ  
г. Алма-Ата

Шифр № подл.	Подпись и дата	Взам. инв. №
Исполн. Сялтомова А.С.		
Н. контр. К. И. М.		
Рук. гр. Ц. Зай		
ГИП Ц. Зай		
Нач. отд. Каистелюк		

Формат	Зона	Поз.	Обозначение	Наименование	Кол.	Примеч.
				Документация		
II			МК 16.00.00 СБ	Сборочный чертеж		
				детали		
				(для секции 3x6; 6x6)		
Б4	1		МК 16.00.01	Патрубок	1	L2 см. табл.
				Труба 219 x 6 II ГОСТ 10704-76		
				В-Б ст 3 СП ГОСТ 10705-80		
Б4	2		МК 16.00.02	Ребро жесткости	3	
				Ф 400 x Ф 222 S=6		
				Лист 56 ГОСТ 18903-74		
				Ст 3 ГОСТ 16537-79		
				Стандартные изделия		
		3	ОСТ 36-44-81	Переход в 300x200x6	1	
				(для секции 12x6)		
Б4	1			Патрубок	1	
				Труба 325 x 6 II ГОСТ 10704-76		
				В-Б ст 3 СП ГОСТ 10705-80		
Б4	2			Ребро жесткости	3	
				Ф 500 x Ф 320 S=6		
				Лист 56 ГОСТ 18903-74		
				Ст 3 ГОСТ 16537-79		
				Стандартные изделия		
		3	ОСТ 36-22-77	Переход К 530x325 x 7	1	

Шифр № подл.	Подпись и дата	Взам. инв. №
Исполн. Сялтомова А.С.		
Н. контр. К. И. М.		
Рук. гр. Ц. Зай		
ГИП Ц. Зай		
Нач. отд. Каистелюк		

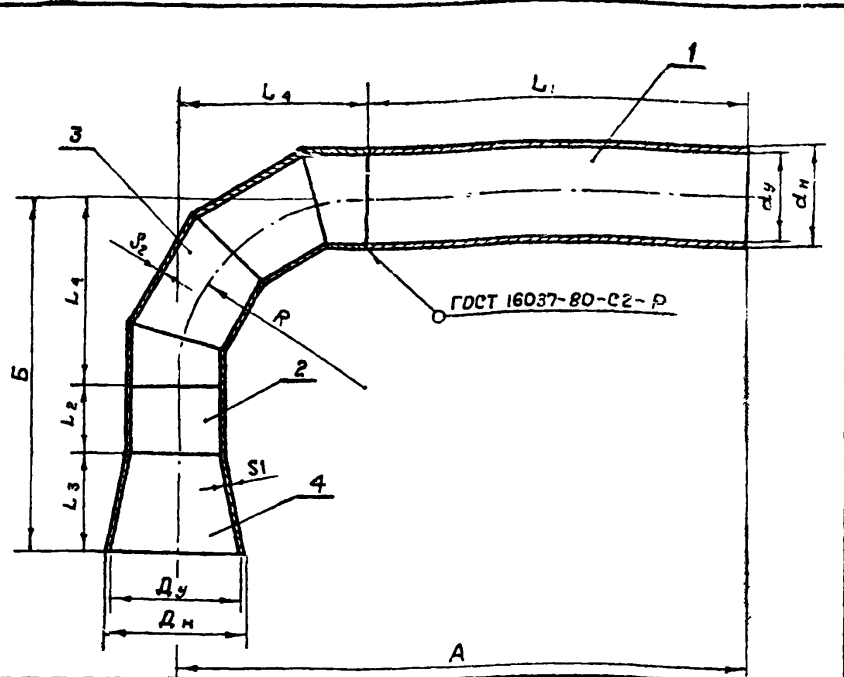
Привязан			
ИНВ №:			

г.пр.902-2-0408.86

МК 16.00.00

Отводящий трубопровод  
I вариант

Стадия	Лист	Листов
Р	1	1
Госстрой СССР Сюзьводканалпроект КАЗВОДОКАНАЛПРОЕКТ г. Алма-Ата		



№ п/п	Размеры св-ции в плане, мм	Dy	Dy	Dn	dн	A	B	L1	L2	L3	L4	R	S1	S2	Масса в кг
1	3x6	300	200	329	219	2350	1360	1950	750	210	400	400	6	6	114
2	6x6	300	200	329	219	2800	1560	2400	350	210	400	400	6	6	135
3	12x6	500	300	530	325	3100	1400	2500	300	500	500	600	7	6	215

Привязан			
ЦНВ.Н?			

МК 17.00.00 СБ

Отводящий трубопровод II вариант Сборочный чертеж

Стадия	Масса	Масштаб
Р	см табл.	-
Лист 1	Листов 1	

Госстрой СССР  
Союзгидроканалпроект  
КАЗВОДОКАНАЛПРОЕКТ  
г. Алма-Ата

Проверил	Исполн.	Сямтомова	К.Сей
Н.контр	К.И.Ж.	К.И.Ж.	К.И.Ж.
Рук. гр.	Ц.Хай	Ц.Хай	И.В.И.
Нач. отд.	Каштепов	Каштепов	Каштепов

Формат	Зона	Поз	Обозначение	Наименование	Кол.	Примеч
				<u>Документация</u>		
11			МК 17.00.00СБ	Сборочный чертеж		
				<u>Детали</u>		
				(для секции 3x6; 6x6)		
64	1		МК 17.00.01	Патрубок	1	L1 см. табл.
				Труба 219x6 II ГОСТ 10704-76 B-5 ст3 сп ГОСТ 10705-80		
64	2		МК 17.00.02	Вставка	1	L2 см. табл.
				Труба 219x6 II ГОСТ 10704-76 B-5 ст3 сп ГОСТ 10705-80		
				<u>Стандартные изделия</u>		
		3	ОСТ 36-43-81	Отвод 90° 219x6	1	
		4	ОСТ 36-44-81	Переход В 300x200x6	1	
				(для секции 12x6)		
64	1			Патрубок	1	L1 см. табл.
				Труба 325x6 II ГОСТ 10704-76 B-5 ст3 сп ГОСТ 10705-80		
64	2			Вставка		
				Труба 325x6 II ГОСТ 10704-76 B-5 ст3 сп ГОСТ 10705-80		
				<u>Стандартные изделия</u>		
			ОСТ 36-43-81	Отвод 90° 325x6	1	
			ОСТ 36-22-77	Переход К 530x325x7 В ст 3 сп	1	

Привязан			
ЦНВ.Н?			

МК 17.00.00

Отводящий трубопровод II вариант

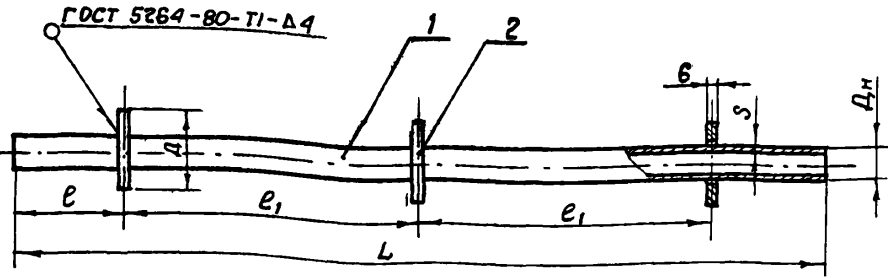
Стадия	Лист	Листов
Р	1	1

Госстрой СССР  
Союзгидроканалпроект  
КАЗВОДОКАНАЛПРОЕКТ  
г. Алма-Ата

Проверил	Исполн.	Сямтомова	К.Сей
Н.контр	К.И.Ж.	К.И.Ж.	К.И.Ж.
Рук. гр.	Ц.Хай	Ц.Хай	И.В.И.
Нач. отд.	Каштепов	Каштепов	Каштепов

1200-06

Туповые проект. Р. 902-2-0408. 86  
Альбом VI



№ п/п	Размеры секции резервуара в плане, мм	dy	Dн	D	L	e	e1	s	Масса, ед. кг.	Примечание
1	3x6	50	60	160	2350	225	850	4.5	17	
2	6x6	50	60	160	2800	225	1000	4.5	19.6	
3	12x6	100	114	280	2850	275	1000	5	45	

Формат	Зона	Пов.	Обозначение	Наименование	Кол.	Примеч.
				<u>Документация</u>		
11			МК 18.00.00 СБ	Сборочный чертёж детали		
				(для секции 3x6; 6x6)		
Б4	1		МК 18.00.01	корпус	1	
				Труба 50x4.5 ГОСТ 3282-75		
Б4	2		МК 18.00.02	Ребро жёсткости	3	
				Лист <u>Б 6 ГОСТ 19903-74</u> Ст. 3 ГОСТ 14637-79		
				(для секции 12x6)		
Б4	1		МК 18.00.01	корпус	1	
				Труба 100x5 ГОСТ 3282-75		
Б4	2		МК 18.00.02	Ребро жёсткости	3	
				Лист <u>Б 6 ГОСТ 19903-74</u> Ст. 3 ГОСТ 14637-79		

Ц. №	Листов	Подпись и дата	Взам. инв. №	Привязан
				Ц. № №
				МК 18.00.00 СБ
				Патрубок
Провер.				Стадия
Исполн.	Сялтомова			Масса
Н. контр.	К. И. М.			Масштаб
Рук. зр.				Р
ГИП	Ц. Жа. И.			см. табл.
Нач. отд.				—
				Лист 1
				Листов 1
				Госстрой СССР
				Согласован канал. инж. проект
				КАЗВОДОКАНАЛПРОЕКТ
				г. Алма-Ата

Ц. №	Листов	Подпись и дата	Взам. инв. №	Привязан
				Ц. № №
				МК 18.00.00
				Патрубок
Провер.				Стадия
Исполн.	Сялтомова			Лист
Н. контр.	К. И. М.			Листов
Рук. зр.				Р
ГИП	Ц. Жа. И.			1
Нач. отд.				1
				Госстрой СССР
				Согласован канал. инж. проект
				КАЗВОДОКАНАЛПРОЕКТ
				г. Алма-Ата

Госстрой СССР  
ЦЕНТРАЛЬНЫЙ ИНСТИТУТ ТИПОВОГО ПРОЕКТИРОВАНИЯ  
Свердловский филиал  
620062, г.Свердловск-62, ул.Чебышева, 4  
Заказ 3536 Инв.№ 1200-06 тираж 580  
Сдано в печать 16 86