

1200-03

ТИПОВЫЕ ПРОЕКТНЫЕ  
РЕШЕНИЯ

902-2-0408.86

СБЛОКИРОВАННЫЕ ЖЕЛЕЗОБЕТОННЫЕ  
РЕЗЕРВУАРЫ ДЛЯ СТОЧНЫХ ВОД И  
ОСАДКОВ ИЗ СБОРНЫХ УНИФИЦИРО-  
ВАННЫХ КОНСТРУКЦИЙ ЗАВОДСКОГО  
ИЗГОТОВЛЕНИЯ

Альбом III

Рабочие чертежи секций шириной 6 м.

				Проблан	
Лист №					
Страниц					
Секция					
Шифр					

ТИПОВЫЕ ПРОЕКТНЫЕ РЕШЕНИЯ  
**902-2-0408.86**  
 СБЛОКИРОВАННЫЕ ЖЕЛЕЗОБЕТОННЫЕ РЕЗЕРВУАРЫ  
 ДЛЯ СТОЧНЫХ ВОД И ОСАДКОВ  
 ИЗ СБОРНЫХ УНИФИЦИРОВАННЫХ КОНСТРУКЦИЙ  
 ЗАВОДСКОГО ИЗГОТОВЛЕНИЯ

## АЛЬБОМ III

## СОСТАВ ПРОЕКТА

Альбом I	Общие материалы для проектирования	Альбом X	Сметы и ведомости потребности в материалах
Альбом II	Рабочие чертежи блока Б-2 (3×6)		к секциям шириной 9 м:
Альбом III	Рабочие чертежи секций шириной 6 м.	Часть 1	Секция К1 - 6 × 9
Альбом У	Рабочие чертежи секций шириной 9 м.	Часть 2	Секция С - 6 × 9
Альбом V	Рабочие чертежи решений по подогреву нефтесодержащих сточных вод секции шириной 6 м и блока Б-2 (3×6)	Часть 3	Секция К2 - 6 × 9
Альбом VI	Рабочие чертежи изделий для секций шириной 6 м.	Часть 4	Секция К1 - 12 × 9
Альбом VII	Рабочие чертежи изделий для секций шириной 9 м.	Часть 5	Секция С - 12 × 9
Альбом VIII	Сметы и ведомости потребности в материалах к блоку Б-2(3×6)	Часть 6	Секция К2 - 12 × 9
Альбом IX	Сметы и ведомости потребности в материалах к секциям шириной 6 м:	Часть 7	Секция К1 - 18 × 9
	Часть 1 Секция К1 - 3 × 6	Часть 8	Секция С - 18 × 9
	Часть 2 Секция К1 - 6 × 6	Часть 9	Секция К2 - 18 × 9
	Часть 3 Секция С - 6 × 6		
	Часть 4 Секция К2 - 6 × 6		
	Часть 5 Секция К1 - 12 × 6		
	Часть 6 Секция С - 12 × 6		
	Часть 7 Секция К2 - 12 × 6		

Протоколом № 25 от 23.05.85 г.  
 УТВЕРЖДЕНЫ И ВВЕДЕНЫ В ДЕЙСТВИЕ  
 в/о „СОЮЗВОДОКАНАЛНИИПРОЕКТ”  
 ПРИКАЗ № 221 от 29 августа 1985 года

РАЗРАБОТАНЫ ПРОЕКТНЫМ ИНСТИТУТОМ КАЗВОДОКАНАЛПРОЕКТ

Гл. инженер института  
 Гл. инженер проекта



Ю.И. ТРАЧЕНКО  
 И.Х. КАШТЕЛЮК

				Привязан	
Рук. пр.					
Исполнил					
Проверил					
Цикл №*					

Содержание альбома

Лист	Наименование	Стр.
1	Общие данные	4
2	Секции К1-3х6, К1-6х6, К1-12х6. Схема расположения стеновых панелей.	5
3	Секции К2-6х6, К2-12х6. Схема расположения стеновых панелей.	6
4	Секции С-6х6, С-12х6. Схема расположения стеновых панелей.	7
5	Секции К1-3х6, К1-6х6, К1-12х6, С-6х6, С-12х6, К2-6х6, К2-12х6. Разрез 1-1, Узлы I, II, III.	8
6	Секция К1-3х6, К1-6х6, С-6х6, К2-6х6. Схема расположения щитов покрытия (только для нефтесодержащих вод).	9
7	Секция К1-3х6. Спецификация к схеме расположения стеновых панелей.	10
8	Секция К1-6х6. Спецификация к схеме расположения стеновых панелей.	11
9	Секция К1-12х6. Спецификация к схеме расположения стеновых панелей.	12
10	Секция К2-6х6. Спецификация к схеме расположения стеновых панелей.	13
11	Секция К2-12х6. Спецификация к схеме расположения стеновых панелей.	14
12	Секция С-6х6. Спецификация к схеме расположения стеновых панелей.	15
13	Секция С-12х6. Спецификация к схеме расположения стеновых панелей.	16

## продолжение

14	Секции К1-12х6, К1-6х6, К2-12х6. Монтажные узлы продольных стенок.	17
15	Секции К1-3х6, С-6х6, С-12х6, К2-6х6. Монтажные узлы продольных стенок.	18
16	Секции К1-3х6, К1-6х6, К1-12х6, К2-6х6, К2-12х6, С-6х6, С-12х6. Монтажные узлы поперечных стенок. Спецификация изделий на 1 узел. Узел IX.	19
17	Секции К1-3х6, К1-6х6, К1-12х6, С-6х6, С-12х6, К2-6х6, К2-12х6. Монтажные узлы X, XI, XII, XIII, XIV.	20
18	Секции К1-3х6, К1-6х6, К1-12х6. Днище Опалубочный чертёж.	21
19	Секции С-6х6, С-12х6. Днище. Опалубочный чертёж.	22
20	Секции К2-6х6, К2-12х6. Днище. Опалубочный чертёж.	23
21	Секции шириной 6м. Днище. Узлы XV, XVI (опалубка) Узел XIV (армирование).	24
22	Секции шириной 6м. Днище. Узлы XVII, XVIII (армирование).	25

Привязки

Ил. №:

Типовые проекты. рещ. 502-2-0408.86\* Альбом III

Шифр подк. Планов и узлов. Водоснабжение

И. контр.	Курманова	И. В.
Нах. отк.	Плишкин	И. В.
Гл. спец.	Шевченко	И. В.
Рук. зр.	Цанга	И. В.
Инжен.	Успабаева	И. В.

502-2-0408.86\*

Содержание  
альбома

Старый	Лист	
	1	2

Госстрой СССР  
Специальное конструкторское  
КАЗВО ДОКОНДПРОЕКТ  
г. Алашатау

1202-03

Тяговые проект. рещ. 902-2-0408.86\* Альбом III

Шаблонный Порядок и дата. Взаминд.к.

Лист	Наименование	Стр.
23	Секция шириной бл. Днище. Узел X.	26
24	Секция К1-3х6. Днище, армирование.	27
25	Секция К1-3х6. Днище. Спецификация	28
26	Секция К1-3х6. Днище. Ведомость расхода стали.	29
27	Секция К1-6х6 Днище. Ведомость расхода стали.	29
28	Секция К1-6х6 Днище, армирование	30
29	Секция К1-6х6 Днище. Спецификация	31
30	Секция К1-12х6 Днище, армирование	32
31	Секция К1-12х6 Днище. Спецификация	33
32	Секция К1-12х6 Днище. Ведомость расхода стали.	34
33	Секция К2-6х6 Днище. Ведомость расхода стали.	34
34	Секция К2-6х6 Днище, армирование	35
35	Секция К2-6х6 Днище. Спецификация	36
36	Секция К2-12х6 Днище, армирование	37
37	Секция К2-12х6 Днище. Спецификация	38
38	Секция К2-12х6 Днище. Ведомость расхода стали	39
39	Секция С-12х6 Днище. Ведомость расхода стали	39
40	Секция С-12х6 Днище, армирование	40
41	Секция С-12х6 Днище. Спецификация	41
42	Секция С-6х6 Днище, армирование	42
43	Секция С-6х6 Днище. Спецификация	43
44	Секция К1-3х6, К1-6х6, С-6х6, К2-6х6, Прямок П1, План, разрезы	44
45	Секция К1-3х6, К1-6х6, С-5х6, К2-6х6. Прямок П1 Армирование	45
46	Секция К1-12х6, С-12х6, К2-12х6. Прямок П2. План, разрезы	46
47	Секция К1-12х6, С-12х6, К2-12х6. Прямок П2. Армирование.	47

## Марка НК

1	Общие данные I и II варианты	48
2	Технологические трубопроводы. План Разрез 4-4, Узел I I вариант.	49
3	Технологические трубопроводы I вариант. Разрезы 1-1, 2-2, 3-3.	50
4	Технологические трубопроводы I вариант. Спецификация (продолжение)	51
5	Технологические трубопроводы II вариант. План. Разрезы 4-4, 6-6, Узел I.	52
6	Технологические трубопроводы II вариант. Разрезы 1-1, 2-2, 3-3, 5-5.	53
7	Технологические трубопроводы II вариант. Спецификация (продолжение)	54

## Марка ЭК

1	Общие данные. Спецификация основных монтажных материалов и изделий (начало).	55
2	Общие данные. Спецификация основных монтажных материалов и изделий (окончание)	56
3	Установка датчиков уровня (начало)	57
4	Установка датчиков уровня (окончание)	58

Трубопровод


Шаблон

902-2-0408.86\*

Содержание альбома

Лист

2

1200-03

Альбом VI

Типовые проекты реж. 902-2-0408.86\*

**Ведомость основных комплектов рабочих чертежей**

Обозначение	Наименование	Примечание
-КЖ	Конструкции железобетонные	
-НК	Наружная канализация	
	Технологические трубопроводы	
-ЭК	Контрольно-измерительные приборы	
-М	Механическое, технологическое оборудование	Лл. V

**Ведомость спецификаций**

Лист	Наименование	Примечание
7-13	Спецификация к схеме расположения стеновых панелей	
16	Спецификация изделий на 1 узел	
25	Днище. Спецификация. Секция К1-3x6	
29	Днище. Спецификация. Секция К1-6x6	
31	Днище. Спецификация. Секция К1-12x6	
35	Днище. Спецификация. Секция К2-6x6	
37	Днище. Спецификация. Секция К2-12x6	
41	Днище. Спецификация. Секция С-12x6	
43	Днище. Спецификация. Секция С-6x6	

Типовой проект разработан в соответствии с действующими нормами и правилами и предусматривает мероприятия, обеспечивающие взрывную, взрывопожарную и пожарную безопасность при эксплуатации сооружения.

Главный инженер проекта *Жилин* Каштеляк И.Х.

**Ведомость объёмов сборных бетонных и железобетонных конструкций по рабочим чертежам основного комплекта. Марки КЖ**

№ п/п	Наименование группы элементов конструкций	Код	Кол.ва. м <sup>3</sup>	Примечание
<b>Панели стеновые наружные</b>				
1	Секция К1-3x6	5Б3 121	27.52	
2	Секция К1-6x6	5Б3 121	39.20	
3	Секция К1-12x6	5Б3 121	36.28	
4	Секция К2-6x6	5Б3 121	27.36	
5	Секция К2-12x6	5Б3 121	27.36	
6	Секция С-6x6	5Б3 121	29.36	
7	Секция С-12x6	5Б3 121	29.36	

**Ведомость ссылочных и прилагаемых документов**

Обозначение	Наименование	Примечание
<b>Ссылочные документы</b>		
3.900-3 в. 1, 2, 4 / 82	Сборные железобетонные конструкции ёмкостных сооружений	
<b>Прилагаемые документы</b>		
-КЖИ	Рабочие чертежи изделий для секций шириной 6м	Альбом VI
-ВМ	Ведомости потребности в материалах	Альбом IX

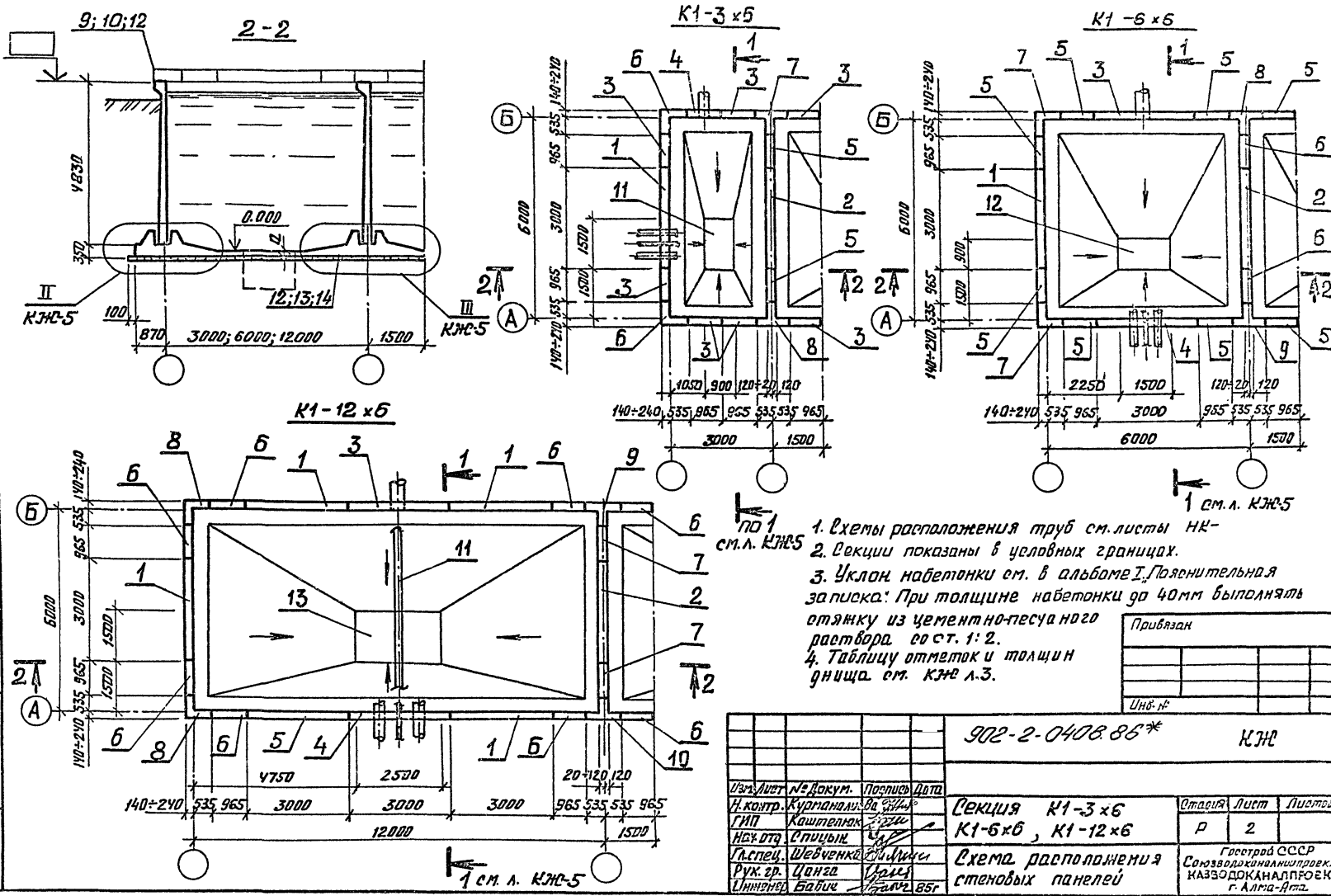
		Привязка				
Рук. гр.						
Исполн.						
Проверил						
Инв. №						
				902-2-0408.86* КЖ		
Изм	Лист	№ докум.	Порядок	Секция шириной 6м		
И.контр.	Куштанова	86-028-86	1	Страниц	Лист	Листов
ГИП	Каштеляк И.Х.			Р	1	47
Нак. отв.	Спицын					
Гл. спец.	Шевченко					
Рук. гр.	Цивка					
Инженер	Цивка					
				Общие данные		
				Госстрой СССР Создан на базе института КАЗВОИИКАНПРОЕКТ г. Желез. Дтз.		

Ш.И.К. г.пос.е. Проверить и дать согласие

Альбом II

Тяговые прелект. рещ. 902-2-0408.86\*

Унб-Маст. Парашев и дрот. Вездм. Шибак



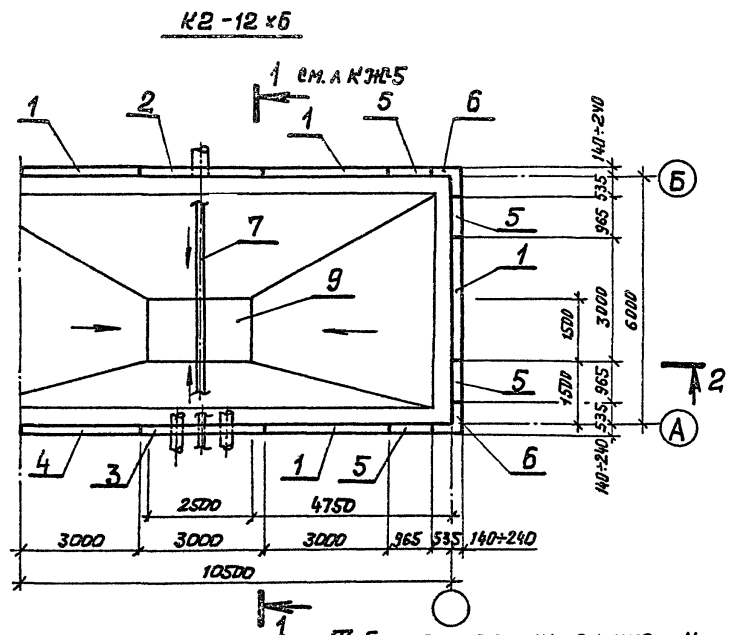
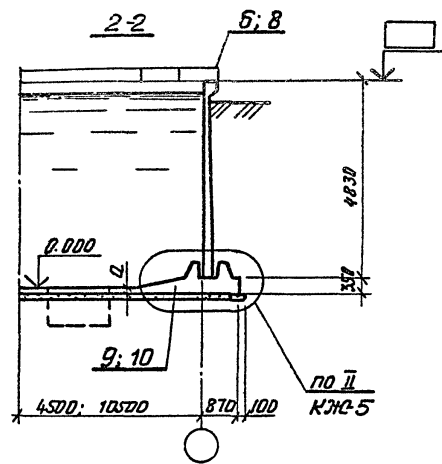
по 1  
1 см. л. КЖС-5

1. Вехмы расположения труб см. листы НК- см. л. КЖС-5
2. Вехмы показаны в условных границах.
3. Уклон набетонки см. в альбоме I. Пояснительная записка: При толщине набетонки до 40мм выполнять стяжку из цементно-песу ного раствора со ст. 1:2.
4. Таблицу отметок и толщин днща см. КЖС л. 3.

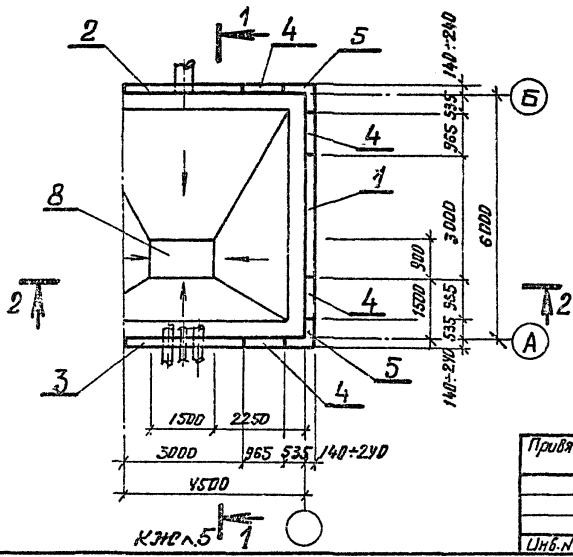
Привязан		
Унб. №		

902-2-0408.86*			КЖС			
Изм. Лист №	Докум.	Порядок	Дата	Стария	Лист	Листов
И. контр.	Курманали	В. Шибак		Р	2	
ГНП	Капиталек			Секция K1-3x6, K1-6x6, K1-12x6		
Нач. отд.	Спицын			Схема расположения стеновых панелей		
Листей	Шедченко			Госстрод СССР		
Рук. зр.	Цонга			Союзводоканалпроект		
Инженер	Бабич			Казводканалпроект		
				г. Алма-Ата.		

Тело б/вс проектн. реш. 902-2-0408.86\* в альбоме №



К2-6x6



Примечания см. л. КЖС-2

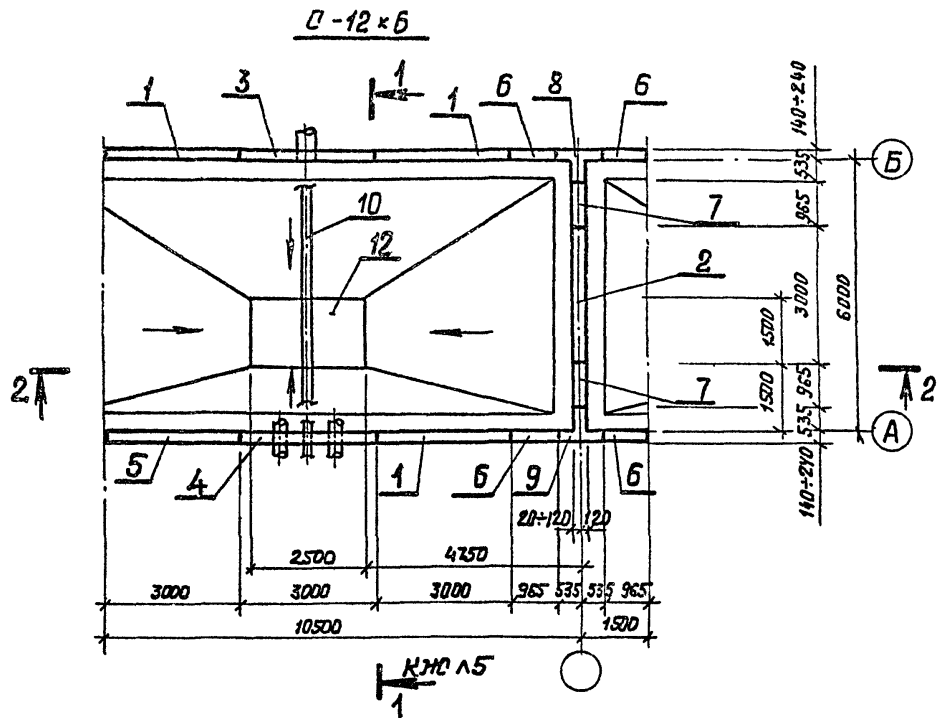
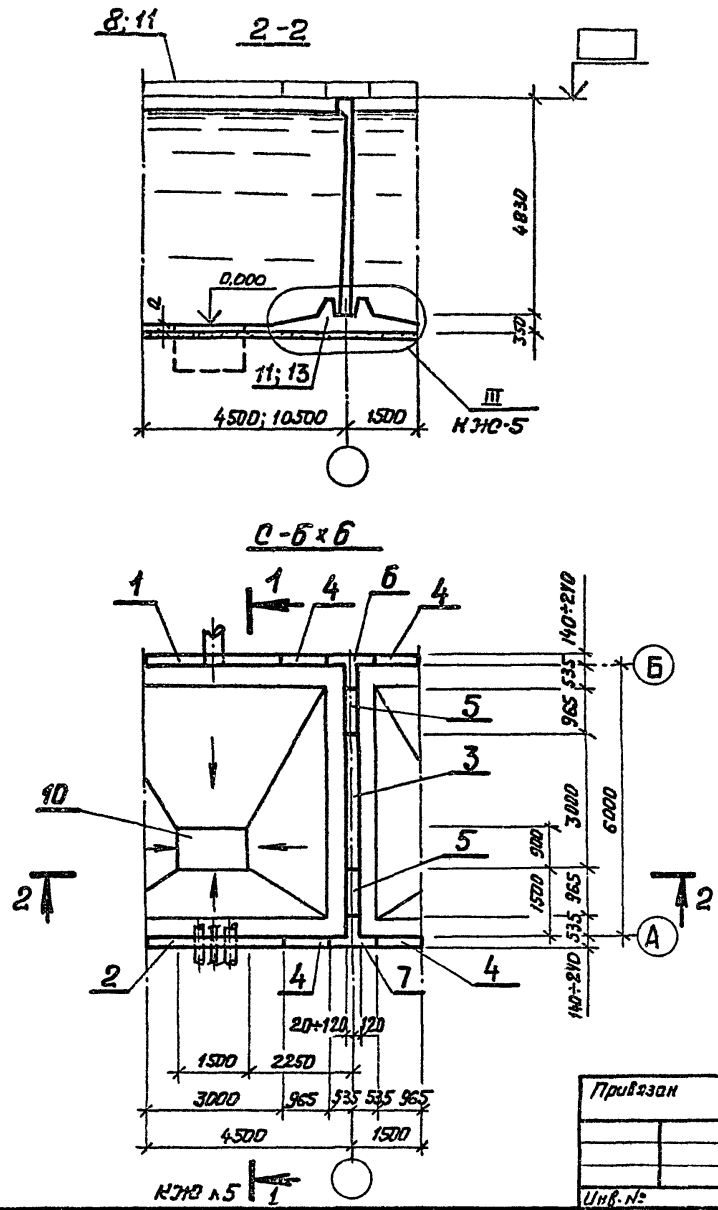
Таблица толщин днища и отметок верха панели

Грунтовые условия	Угол наклона	Исполнение	Толщина днища, мм	Отметка верха панели
Необводненные грунты	$\varphi=30^\circ$	- 01	140	5.040
	$\varphi=21^\circ$	- 02	140	5.040
Обводненные грунты	$\varphi=30^\circ$	- 03	160	5.020
	$\varphi=21^\circ$	- 03	160	5.020

Изм. в проекте и детали

902-2-0408.86*				КЖС			
Изм. лист	№ документа	Подпись	Дата	Секция К2-6x6, К2-12x6	Страница	Лист	Листов
И. контр.	Курманалиева	С.И.	85г		Р	3	
Гип.	Каштевалов	А.И.					
Нах. отв.	Спицын	И.И.					
Гл. спец.	Шевченко	В.И.					
Рук. гр.	Цанга	И.И.		Схема расположения стеновых панелей	Госстрой СССР Созвездоканалпроект КАЗВОДОКАНАЛПРОЕКТ г. Алма-Ата		
Инж. №	Шибнев	Б.И.	85г				

Типовые проекты. Рес. 902-2-0408.86\* Архив III



Примечания см. лист КЖС-2

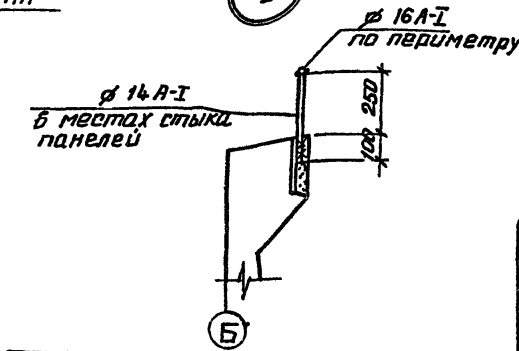
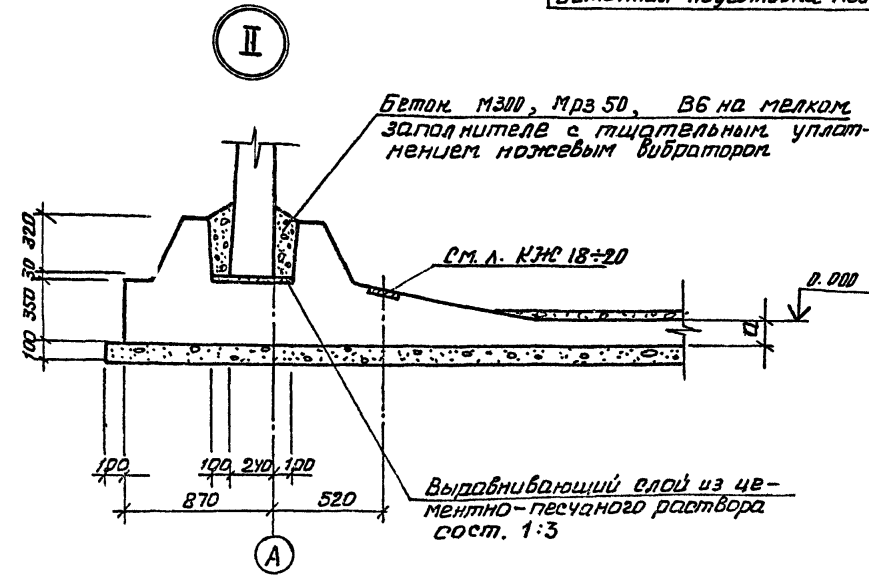
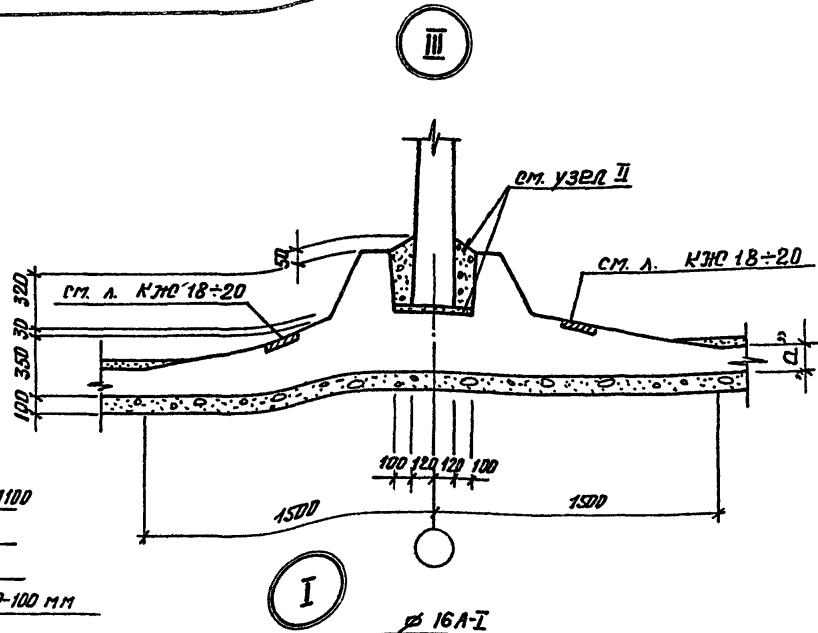
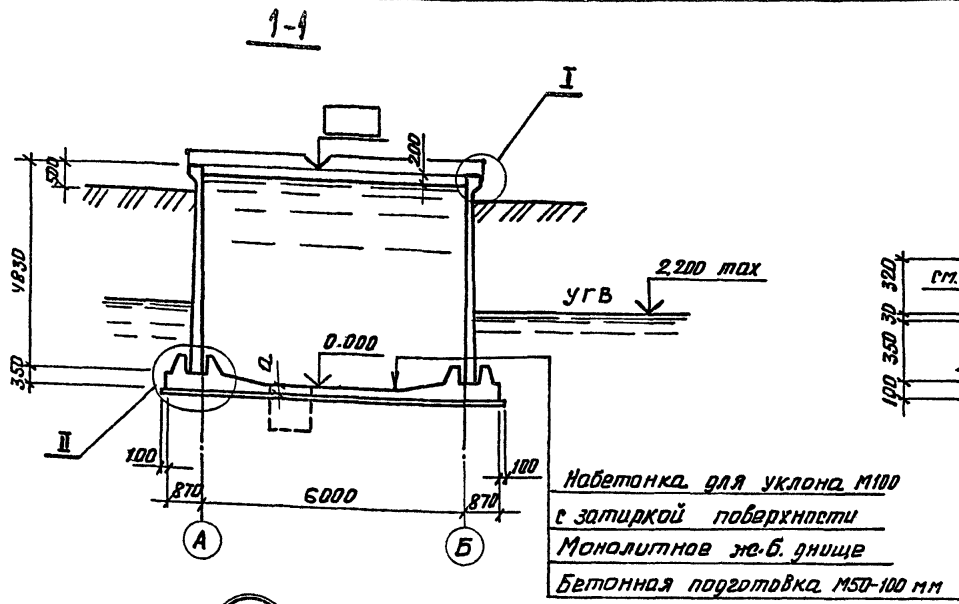
Исполн. работ. Проверка и дата. Взам. инв. №

				902-2-0408.86*			КЖС			
Привязан				Изм. Лист	№ докум.	Порядок	Дата	СЕКЦИЯ С-6x6		
				И.констр.	Курманалиев	С.С.	85г	С-12x6		
				ГМП	Каштепов	С.С.	85г	Стария	Лист	Листов
				Нах.отр.	Спицын	С.С.	85г	Р	4	
				П.слес.	Шевченко	С.С.	85г	Схема расположения		
				Рук.гр.	Цыга	С.С.	85г	стеновых панелей		
Инв. №:				Инженер	Бабуш	С.С.	85г	Госстрой СССР		
							Сонзэвэсэканалипроект			
							Казводоканалпроект			
							Г. Алматы. Аты.			



1200-03

Шифр проекта: 902-2-0408.86\* Альбом III  
 Типовые проекты и узлы Взам.инв.№  
 Шифр чертежа



Привязка	

Шифр проекта: 902-2-0408.86*		КЖО	
Лист	№ Докум.	Подпись	Дата
Ин. контр.	Кузнецова		
Гип	Каштеляк		
Нах. отд.	Плицын		
Гл. спец.	Шевченко		
Рук. зр.	Цанга		
Инженер	Бабич		

902-2-0408.86* КЖО		
Секции К1-3х6, К1-6х6, К1-12х6, С-6х6, С-12х6, К2-6х6, К2-12х6	Стария	Лист
Разрез 1-1, Узлы I, II, III	Р	5

Госстрой СССР Союзвирканалпроект КАЗВОДОКАНАЛПРОЕКТ г. ЯМА-АТА	

Типовые проекты. реч. 902-2-0408.86\* Альбом III

Схема расположения щитов покрытия  
секции К1-3x6

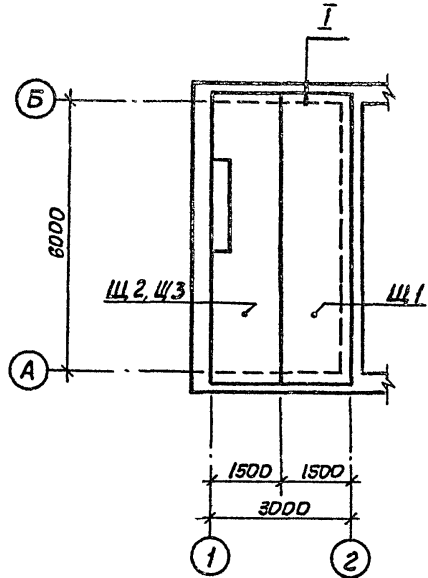
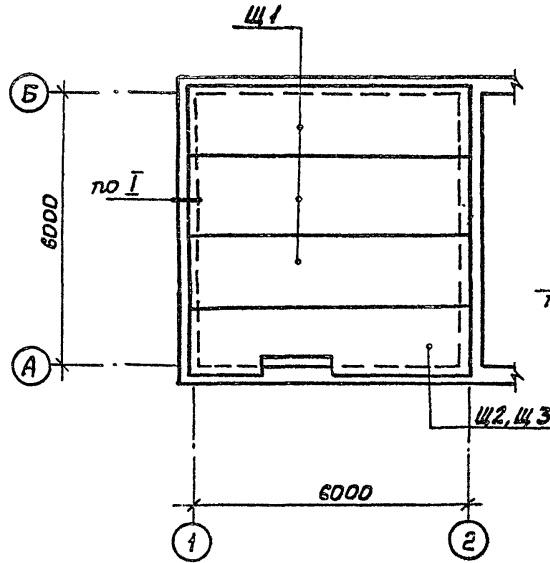
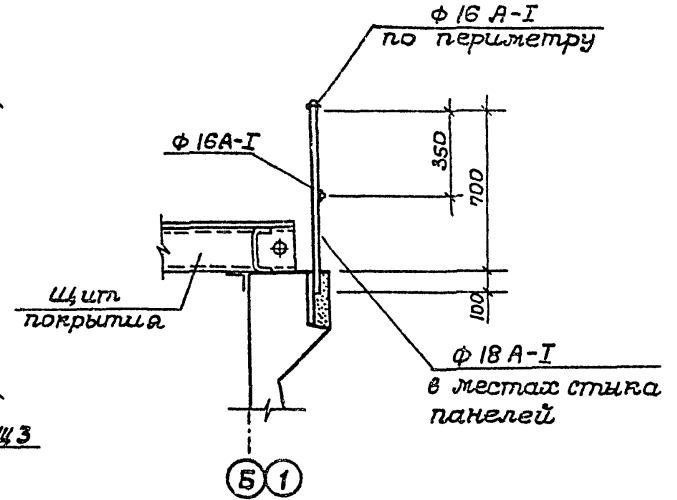


Схема расположения щитов покрытия  
секций 6x6



(I)

(только для нефтесодержащих вод)



Ш.в. № 1001 Подпись и дата. Взам. инв. №

			902-2-0408.86*			КЭС			
Привязан			Ш.в. Лист	№ докум.	Подпись	Дата	Секция	Лист	Листов
			Н. контр.	Курманалиева			К1-3x6, К1-6x6,	Р	6
			Г. ЦП	Каштелюк			С-6x6, К2-6x6		
			Нач. отд.	Спицын					
			Гл. спец.	Шевченко					
			Рук. ц.	Цанга					
Ш.в. №			Инженер	Бабуц		85г.	Схема расположения щитов покрытия (только для нефтесодержащих вод)		
							Госстрой СССР Союзводоканалпроект КАЗВОДОКАНАЛПРОЕКТ г. Алма-Ата		

Лист III

Типовые проекты, р.ш. 902-2-0408.86\*

Шт № погр. Программ и спец. Взаим. ссылки

продолжение

Марка поз	Обозначение	Наименование	Кол.			Масса, ед. кг	Примечание	Марка поз	Обозначение	Наименование	Кол.			Масса, ед. кг	Примечание
			01	02	03						01	02	03		
		<u>Лекция К1-3x6</u>													
1	КЖИ-1.01000-01	Панель стеновая	1			7300	2)	У3 <sup>У/У</sup>	КЖ-15, 16, 17.	Узел IV / V	18/12	18/12	18/12		
	КЖИ-1.01000-02,03	"		1	1	7300	2)	У3 <sup>У/У</sup>	"	Узел VI / VII	60/12	60/12	60/12		
	КЖИ-1.02000-01	"	1			7300	3)	12	КЖ-44, 45	Призмак	1	1	1		
	КЖИ-1.02000-02,03	"		1	1	7300	3)	13	КЖ-18, 24÷26	Днище монолитное	1	1	1		
	КЖИ-1.03000-01	"	1			7300	4)		КЖИ-4.00000	Щит покрытия Ц2	1	1	1	483,0	5)
	КЖИ-1.03000-02,03	"		1	1	7300	4)		КЖИ-4.00000	Щит покрытия Ц3	1	1	1	480,0	4)
	КЖИ-1.04000-01	"	1			7300	5)								
	КЖИ-1.04000-02,03	"		1	1	7300	5)								
	2	КЖИ-1.00000-02,03	"	1	1	1	7300								
		КЖИ-1.05000-02,03	"	1	1	1	7300	1)							
3	КЖИ-1.20000-01	Панель стеновая угловая	7			2500									
	КЖИ-1.20000-02,03	"		7	7	2500									
4	КЖИ-1.21000-01	"		1		2500									
	КЖИ-1.21000-02,03	"		1	1	2500									
5	КЖИ-1.20000-02,03	"	2	2	2	2500									
	КЖИ-2.01000-01	Блок угловой	2			3180									
6	КЖИ-2.01000-02,03	"		2	2	3180									
	КЖИ-2.02000-01	"	1			5500									
7	КЖИ-2.02000-02,03	"		1	1	5500									
	КЖИ-2.03000-01	"	1			5500									
8	КЖИ-2.03000-02,03	"		1	1	5500									
	9	КЖ-5	Держание φ 14 А-I	п.р. 3.9	п.р. 3.9	п.р. 3.9	кг/п.р. 1.21								
КЖ-6		Держание φ 16 А-I	п.р. 13.4	п.р. 13.4	п.р. 13.4	кг/п.р. 1.6									
		Держание φ 18 А-I	п.р. 26.8	п.р. 26.8	п.р. 26.8	кг/п.р. 1.6	1)								
10	КЖИ-4.00000	Щит покрытия Ц1	п.р. 8.8	п.р. 8.8	п.р. 8.8	кг/п.р. 2.0	1)								
			1	1	1	371.0	1)								

1. Только при нефтедержащих отауных водах.
2. Только при отводе труб под днищем.
3. Только при отводе труб над днищем.
4. Только при отводе труб под днищем при нефтедержащих отауных водах.
5. Только при отводе труб над днищем при нефтедержащих отауных водах.

Прибавок			
Ш/б-№			

902-2-0408.86\* КЖ

ИЗМ. лист	№ документа	Год изд.	Лист
И. контр.	Курица	1978	7
Г.И.П.	Кашталов		
Нах. отд.	Стицкий		
Гл. инж.	Шевченко		
Рук. зр.	Цагза		
Инженер	Усламова		

РЕКЦИЯ К1-3x6  
 Спецификация к схеме расположения стеновых панелей  
 Стадия Р Лист 7 Листов  
 Госстрой СССР  
 Сибирский филиал  
 КАЗВОДОКАНАЛПРОЕКТ  
 г. АЛМА-АТА

Тупо вые проект. рещ. 902-2-0408.86\* в асбоз III

Дир. цеха, Писанко и дата вазм. шифр

продолжение

Марк. поз	Обозначение	Наименование	Кол			Масса, ед. кг	Примечание	Марк. поз	Обозначение	Наименование	Кол.			Масса, ед. кг	Примечание	
			01	02	03						01	02	03			
		<u>Секция К1-6 х6</u>														
1	3.900-3 Вып. 4/82	Панель стеновая					9	КЖИ-2.03000-01	"		1		5500			
		ПСТ-У8-Б1	1		7300											
		ПСТ-У8-Б2		1	1	7300		10	КЖС-5	Ограничение φ 14 А-Г	п.п. 4.6 4.6 4.6	п.п. 1.2 1.2 1.2	п.п. 1.2 1.2 1.2	кг/м.п. 1.2 1.2 1.2		
		КЖИ-1.06000-01	1		7300	КЖС-6			Ограничение φ 16 А-Г	п.п. 19.4 19.4 19.4	п.п. 1.6 1.6 1.6	п.п. 1.6 1.6 1.6	кг/м.п. 1.6 1.6 1.6	1)		
КЖИ-1.06000-02.03	"		1	1	7300	1)										
2	3.900-3 Вып. 4/82	ПСТ-У8-Б2	1	1	1	7300	11	КЖИ-4.00000	Щит покрытия Щ1		3	3	3	371.0	1)	
		КЖИ-1.06000-02.03	1	1	1	7300		1)	Уз. IV/V	Узел IV/V	20/20 20/20 20/20	48/48 48/48 48/48	12/12 12/12 12/12			
3	КЖИ-1.08000-01	"	1		7300	12	КЖС-44, 45	Призмат П1	1	1	1					
		КЖИ-1.08000-02.03	"		1		1	7300	13	КЖС-18, 27-29	Днище монолитное	1	1	1		
		КЖИ-1.09000-01	"		1			7300		14	КЖИ-4.00000	Щит покрытия Щ2	1/1 1/1 1/1	483.0 483.0 483.0	5) 4)	
		КЖИ-1.09000-02.03	"		1		1	7300	Щит покрытия Щ3		1/1 1/1 1/1	483.0 483.0 483.0	5) 4)			
4	КЖИ-1.10000-01	"	1		7300	2)	1. Только при нефтесодержащих сточных водах. 2. Только при отводе труб над днищем. 3. Только при отводе труб над днищем. 4. Только при отводе труб под днищем при нефтесодержащих сточных водах. 5. Только при отводе труб над днищем при нефтесодержащих сточных водах									
		КЖИ-1.10000-02.03	"		1										1	7300
		КЖИ-1.11000-01	"	1											7300	
		КЖИ-1.11000-02.03	"		1										1	7300
		КЖИ-1.12000-01	"	1											7300	
		КЖИ-1.12000-02.03	"		1										1	7300
		КЖИ-1.13000-01	"	1											7300	
		КЖИ-1.13000-02.03	"		1										1	7300
5	КЖИ-1.20000-01	Панель стеновая угловая	8		2500	8	8 8 8 2500 2 2 2 2500									
		КЖИ-1.20000-02.03	"		8										8	2500
6	КЖИ-1.20000-02.03	"	2	2	2	2500	2 2 2 2500									
		КЖИ-2.01000-01	Блок угловой	2		3180										
7	КЖИ-2.01000-02.03	"		2	2	3180	2 2 2 3180									
		КЖИ-2.02000-01	"	1		5500										
8	КЖИ-2.02000-02.03	"		1	1	5500	1 1 1 5500									
		КЖИ-2.02000-02.03	"		1	1									5500	

1. Только при нефтесодержащих сточных водах.
2. Только при отводе труб над днищем.
3. Только при отводе труб над днищем.
4. Только при отводе труб под днищем при нефтесодержащих сточных водах.
5. Только при отводе труб над днищем при нефтесодержащих сточных водах

Трубы/эдаж			
Шифр №			

				902-2-0408.86*			КЖС		
Изм. шифр	№ док.им.	Подпись	Дата	Секция К1-6 х6			Страниц	Лист	Листов
Н. контр.	Курманов	Иванов	85г				Р	8	
Нав. отд.	С. Плещин	Иванов		Спецификация к схеме расположения стеновых панелей			Госстрой СССР		
Рук. зр.	Усанда	Иванов					Спецификация к схеме расположения стеновых панелей		
Инженер	Усанда	Иванов					Г. Д. Д. - Я. Я.		

Альбом III

Типовые проектные решения 902-2-0408.86 \*

Имя, фамилия, Подпись и дата. Заполнить

Марка поз	Обозначение	Наименование	Кол			Масса, ед. кг.	Примечание	Марка поз	Обозначение	Наименование	Кол			Масса, ед. кг.	Примечание
			01	02	03						01	02	03		
		<u>СЕКЦИЯ К1-12x6</u>					У3 У/У	КЖС-14, 16, 17	Узел IV/У	2У/28	2У/28	2У/28			
	3.900-3 вып. 4 / 82	Панель стеновая					У3 У/У	КЖС-14, 16, 17	Узел V/У	У3/12	У3/12	У3/12			
1	"	П01-48-Б1	4			7300	У3 IX	КЖС-16	Узел IX	2	2	2			
	"	П01-48-Б2		4	4	7300	13	КЖС-46, 47	Плоская П2	1	1	1			
2	"	П01-48-Б2	1	1	1	7300	14	КЖС-18, 30, 31, 32	Днище монолитное	1	1	1			
3	КЖИ-1.14000-01	Панель стеновая	1			7300									
	КЖИ-1.14000-02,03	"		1	1	7300									
	КЖИ-1.07000-01	"	1			7300	3)								
4	КЖИ-1.07000-02,03	"		1	1	7300	3)								
	КЖИ-1.15000-01	"	1			7300	2)								
	КЖИ-1.15000-02,03	"		1	1	7300	2)								
5	КЖИ-1.10000-01	Панель стеновая	1			7300									
	КЖИ-1.10000-02,03	"		1	1	7300									
6	КЖИ-1.20000-01	Панель стеновая угловая	8			2500									
	КЖИ-1.20000-02,03	"		8	8	2500									
7	КЖИ-1.20000-02,03	"	2	2	2	2500									
8	КЖИ-2.01000-01	Блок угловой	2			3180									
	КЖИ-2.01000-02,03	"		2	2	3180									
9	КЖИ-2.02000-01	"	1			5500									
	КЖИ-2.02000-02,03	"		1	1	5500									
10	КЖИ-2.03000-01	"	1			5500									
	КЖИ-2.03000-02,03	"		1	1	5500									
11	КЖИ-3.00000	Распорка	1	1	1	2200									
12	КЖС-5	Ограждение $\phi$ 14 А-I $\phi$ 16 А-I	п.р. 6.0 п.р. 31.У	п.р. 6.0 п.р. 31.Н	п.р. 6.0 п.р. 31.У	кг/шт 1.21 кг/шт 1.6									

продолжение

- 1 Только при нефтесодержащих сточных водах.
- 2 Только при отборе труб под днищем.
- 3 Только при отборе труб над днищем.
- 4 Только при отборе труб под днищем при нефтесодержащих сточных водах.
- 5 Только при отборе труб над днищем при нефтесодержащих сточных водах.

Привязка

Изм. №

902-2-0408.86 \*

КЖС

Изм. лист № докум. Подпись Дата  
 И контр. Курганашева З.А. 8.5  
 НИП Каштелова З.И.  
 Нах. отд. Риччиак  
 Гл. спец. Шевченко С.И.  
 Рук. гр. Цанга Ю.А.  
 Инженер Усманова И.А.

СЕКЦИЯ  
К1-12x6

Листов	Лист	Листов
Р	9	

Спецификация к схеме  
расположения стеновых  
панелей

Гл.проект СССР  
Солнцеводоканамиловский  
КАЗВОДОКАНАЛПРОЕКТ  
г. Ново-Ит

Альянс П  
 Типовые проекты ж. рещ. 902-2-0408.86\*  
 Шиб. Аппар. (Получено в г. рещ. Взаимопольз.)

продолжение

Марка поз	Обозначение	Наименование	кол			Масса ед. кг	Примечание	Марка поз	Обозначение	Наименование	кол			Масса ед. кг	Примечание
			01	02	03						01	02	03		
		<u>РЕКЦИЯ К2-6x6</u>													
1	3.900-3 выт У/82	Панель стеновая					Уз. IV/У	КЖС-15, 16, 17	Узел IV/У	8/8	8/8	8/8			
		ПС1-48-51	1			7300	8	КЖС-15, 16, 17	Узел III	2У	2У	2У			
		ПС1-48-52		1	1	7300	9	КЖС-44, 45	Грядки П1	1	1	1			
		КЖС-1.06000-01	Панель стеновая	1			7300	10	КЖС-20, 33, 34, 35	Днище монолитное	1	1	1		
		КЖС-1.06000-02.03	"		1	1	7300		КЖС-4.00000	Щит покрытия щ2	1	1	1	4830	5)
2	КЖС-1.08000-01	"	1			7300		КЖС-4.00000	Щит покрытия щ3	1	1	1	4800	4)	
	КЖС-1.08000-02.03	"		1	1	7300									
	КЖС-1.09000-01	"	1			7300	1)								
	КЖС-1.09000-02.03	"		1	1	7300	1)								
	КЖС-1.10000-01	"	1			7300	2)								
3	КЖС-1.10000-02.03	"		1	1	7300	2)								
	КЖС-1.11000-01	"	1			7300	3)								
	КЖС-1.11000-02.03	"		1	1	7300	3)								
	КЖС-1.12000-01	"	1			7300	4)								
	КЖС-1.12000-02.03	"		1	1	7300	4)								
4	КЖС-1.13000-01	"	1			7300	5)								
	КЖС-1.13000-02.03	"		1	1	7300	5)								
	КЖС-1.20000-01	Панель стеновая угловая	4			2500									
5	КЖС-1.20000-02.03	"		4	4	2500									
	КЖС-2.01000-01	Блок угловой	2			3100									
6	КЖС-2.01000-02.03	"		2	2	3100									
	КЖС-5	Ограждение ф 14 А-1	п.р. 4.6	п.р. 4.6	п.р. 4.6	кг/шт 1.21									
		ф 16 А-1	п.р. 19.4	п.р. 19.4	п.р. 19.4	кг/шт 1.5									
	КЖС-6	Ограждение ф 16 А-1	п.р. 30.8	п.р. 30.8	п.р. 30.8	кг/шт 1.6									
7	КЖС-4.00000	Щит покрытия щ1	п.р. 104	п.р. 104	п.р. 104	кг/шт 2.0									
			3	3	3	371.0									

- 1 Только при нефтесодержащих сточных водах.
- 2 Только при отводе труб под днищем.
- 3 Только при отводе труб над днищем.
- у Только при отводе труб под днищем при нефтесодержащих сточных водах.
- 5 Только при отводе труб над днищем при нефтесодержащих сточных водах.

Привязки		
Щит №		

902-2-0408.86\* КЖС

наимлет	Исполн	Дата	Статус	Лист	Листов
Контр.	Курманалиев	на 18.08.86	Р	10	
ГМП	Кашимель	23.08.86			
Нах.отр.	Степичев				
Гл.степ.	Шевченко				
рук.зр.	Иванов				
инженер	Исламова				

**РЕКЦИЯ К2-6x6**

Спецификация к схеме расположения стеновых панелей

Госстрой СССР  
Сибирское отделение  
Казвоодаканпроект  
г. Ленинград

Технические требования, рещ. 902-2-0408.86\* лист II

Марка ГОСТ	Обозначение	Наименование	КОЛ.			Масса, кг	Примечание
			01	02	03		
		СЕКЦИЯ К2-12x6					
1	3.900-3 Вып Ч/82	Панель стеновая					
	"	ПЭ1-48-Б1	4			7300	
	"	ПЭ1-48-Б2		4	4	7300	
2	КНИ-1.14000-01	Панель стеновая	1			7300	
	КНИ-1.14000-02,03	"		1	1	7300	
3	КНИ-1.07000-01	"	1			7300	3)
	КНИ-1.07000-02,03	"		1	1	7300	3)
	КНИ-1.15000-01	"	1			7300	2)
	КНИ-1.15000-02,03	"		1	1	7300	2)
У	КНИ-1.10000-01	Панель стеновая	1			7300	
	КНИ-1.10000-02,03	"		1	1	7300	
5	КНИ-1.20000-01	Панель стеновая угловая	4			2500	
	КНИ-1.20000-02,03	"		4	4	2500	
6	КНИ-2.01000-01	Блок угловой	1			3180	
	КНИ-2.01000-02,03	"		1	1	3180	
7	КНИ-3.00000	Распорка	1	1	1	2200	
8	КН-5	Передаточение ф 16 АЭ	п.р. 6,0	п.р. 6,0	п.р. 6,0	кг/п.р. 1,6	
		ф 14 АЭ	п.р. 31,9	п.р. 31,9	п.р. 31,9	кг/п.р. 1,21	
Уз. IV	КН-14, 16, 17	Узел IV	12/16	12/16	12/16		
Уз. VI	КН-14, 16, 17	Узел VI	2У	2У	2У		
Уз. IX	КН-16	Узел IX	2	2	2		
9	КН-46, 47	Прямая пэ	1	1	1		
10	КН-20, 36, ÷38	Днище монолитное	1	1	1		

1. Только при нефтесодержащих сточных водах
2. Только при отводе труб под днищем.
3. Только при отводе труб над днищем.
4. Только при отводе труб под днищем при нефтесодержащих сточных водах.
5. Только при отводе труб над днищем при нефтесодержащих сточных водах.

Привязки

Инд. №

902-2-0408.86\*

К.Ж.

Изм	Лист	№ докум	Подпись	Дата	СЕКЦИЯ К2-12x6	Страниц	Лист	Листов
И.контр	Курманшиев	85				Р	11	
Гип	Каштелин				Спецификация к всему разположению стеновых панелей	Газотрой СССР Оназводорканданипроект КАЗВОДКАНАЛПРОЕКТ г.Ита-Ита.		
Нач.отд	Спицын							
Л.спец	Шевченко							
Рук.гр.	Цанга							
Инженер	Исламова							

Шифр погр. **Получено в отделе** **Введен в строй** **Упавовые** **проект и. реш.** **502-2-0408-86\*** **Листов III**

продолжение

Марка поз	Обозначение	Наименование	кол			Масса, кг	Примечание	Марка поз	Обозначение	Наименование	кол			Масса, кг	Примечание
			01	02	03						01	02	03		
		<b>СЕКЦИЯ 0-6 х 6</b>													
1	КЖИ-1,08000-01	Панель стеновая	1			7300		У30/У	КЖС-15, 16, 17	Узел IV/V	12/12	12/12	12/12		
	КЖИ-1,08000-02,03	"		1	1	7300		У32/У	"	Узел VI/VII	24/12	24/12	24/12		
	КЖИ-1,09000-01	"	1			7300	Д)	10	КЖС-44, 45	Прямая П1	1	1	1		
2	КЖИ-1,09000-02,03	"		1	1	7300	Д)	11	КЖС-19, 42, 43	Днище монолитное	1	1	1		
	КЖИ-1,10000-01	"	1			7300	Д)	12	КЖС-4.00000	Щит покрытия цз2	1	1	1	483,0 5)	
	КЖИ-1,10000-02,03	"		1	1	7300	Д)		КЖС-4.00000	Щит покрытия цз3	1	1	1	480,0 4)	
	КЖИ-1,11000-01	"	1			7300	Д)								
	КЖИ-1,11000-02,03	"		1	1	7300	Д)								
	КЖИ-1,12000-01	"	1			7300	У)								
	КЖИ-1,12000-02,03	"		1	1	7300	У)								
	КЖИ-1,13000-01	"	1			7300	У)								
	КЖИ-1,13000-02,03	"		1	1	7300	У)								
3	3.900-3 вып. 4/82	П01-48-62	1	1	1	7300									
4	КЖИ-1,06000-02,03	Панель стеновая	1	1	1	7300	Д)								
	КЖИ-1,20000-01	Панель стеновая угловая	4			2500									
	КЖИ-1,20000-02,03	"		4	4	2500									
5	КЖИ-1,20000-02,03	"	2	2	2	2500									
6	КЖИ-2,02000-01	Блок угловой	1			5500									
	КЖИ-2,02000-02,03	"		1	1	5500									
7	КЖИ-2,03000-01	"	1			5500									
	КЖИ-2,03000-02,03	"		1	1	5500									
8	КЖС-5	Ограждение ф 14 А-1	п.р. 2,8	п.р. 2,8	п.р. 2,8	кг/п.м. 1,21									
		ф 16 А-1	п.р. 12,0	п.р. 12,0	п.р. 12,0	кг/п.м. 1,6									
	КЖС-6	Ограждение ф 16 А-1	п.р. 24,0	п.р. 24,0	п.р. 24,0	кг/п.м. 1,6									
9		ф 18 А-1	п.р. 6,У	п.р. 6,У	п.р. 6,У	кг/п.м. 2,0									
	КЖИ-4,00000	Щит покрытия цз1	3	3	3	371,0	Д)								

1. Только при нефтесодержащих сточных водах.
2. Только при отводе труб под днищем.
3. Только при отводе труб над днищем.
4. Только при отводе труб под днищем при нефтесодержащих сточных водах.
5. Только при отводе труб над днищем при нефтесодержащих сточных водах.

Привязки		
Инт-в		

		502-2-0408-86*		КЖ	
Изм.	Исполн.	№ докум.	Партия	Дата	
Н.Контр.	Курманов	10	2008	05	
Нач.отд.	В.Пичинов				
Гл. спец.	Шевченко				
рук. гр.	Цыган				
Исполн.	Белаяева				
СЕКЦИЯ 0-6 х 6			Лист	Листов	
расположения к системе стеновых панелей			Р	12	
Госстрой СССР				Саяно-Восточная проект. ин-т	
Казвоодоканалпроект				К. Павлов	



Типовые проектные реш. 902-2-0408.86\* Алюмин II

Марка поз.	Обозначение	Наименование	Кол. № исп.			Масса кв. кг	Примечание	Марка поз.	Обозначение	Наименование	продолжение					
			01	02	03						кол.			Масса кв. кг	Примечание	
											01	02	03			
		<u>Цекция С-12х6</u>														
1	3.900-3 вып 4 /82	Панель стеновая						УЗР/У	КЖ-15, 16, 17	Узел IV/ V	16/20	16/20	16/20			
	"	П01-48-Б1	3			7300		УЗР/У	"	Узел VI/ VII	24/12	24/12	24/12			
	"	П01-48-Б2		3	3	7300		УЗ IX	КЖ-16	Узел IX	2	2	2			
2	"	П01-48-Б2	1	1	1	7300		12	КЖ-46, 47	Прямох П2	1	1	1			
	"	П01-48-Б2	1	1	1	7300		13	КЖ-19, 39+41	Днище монолитное	1	1	1			
3	КЖИ-1.14000-01	Панель стеновая	1			7300										
	КЖИ-1.14000-02.03	"		1	1	7300										
4	КЖИ-1.07000-01	"	1			7300	3)									
	КЖИ-1.07000-02.03	"		1	1	7300	3)									
	КЖИ-1.15000-01	"	1			7300	2)									
	КЖИ-1.15000-02.03	"		1	1	7300	2)									
5	КЖИ-1.10000-01	Панель стеновая	1			7300										
	КЖИ-1.10000-02.03	"		1	1	7300										
6	КЖИ-1.20000-01	Панель стеновая угловая	У			2500										
	КЖИ-1.20000-02.03	"		У	У	2500										
7	КЖИ-1.20000-02.03	"		У	У	2500										
	КЖИ-1.20000-02.03	"	2	2	2	2500										
8	КЖИ-2.02000-01	Блок угловой	1			5500										
	КЖИ-2.02000-02.03	"		1	1	5500										
9	КЖИ-2.03000-01	"	1			5500										
	КЖИ-2.03000-02.03	"		1	1	5500										
10	КЖИ-3.00000	Распорка	1	1	1	2200										
11	КЖИ-5	Возражение ф 14 А-I		п.п. 4.2	п.п. 4.2	п.п. 4.2	п.п. 1.21									
		ф 16 А-I		п.п. 24.0	п.п. 24.0	п.п. 24.0	п.п. 1.5									

- 1 Только при нефтеотвержающих сточных водах
- 2 Только при отводе труб под днищем
- 3 Только при отводе труб над днищем
- 4 Только при отводе труб под днищем при нефтеотвержающих сточных водах.
5. Только при отводе труб над днищем при нефтеотвержающих сточных водах

Привязка			

902-2-0408.86* КЖИ			
ИЗМ/Лист	№ докум.	Подпись	Дата
И. КОНТР.	Курманалиева	С.И.	85
ГИП	Каштанов	С.И.	
Нах. отд.	Степичев	С.И.	
Гл. спец.	Шевченко	С.И.	
Рук. зр.	Цапова	С.И.	
Инженер	Усолова	С.И.	
Цекция С-12 х6		Старый лист	Листов
Спецификация к схеме расположения стеновых панелей		Р	13
		Госстроя СССР Самовороковская инж.проект КАЗВОЛКНАИПРОЕКТИ С.И.И.И.И.	

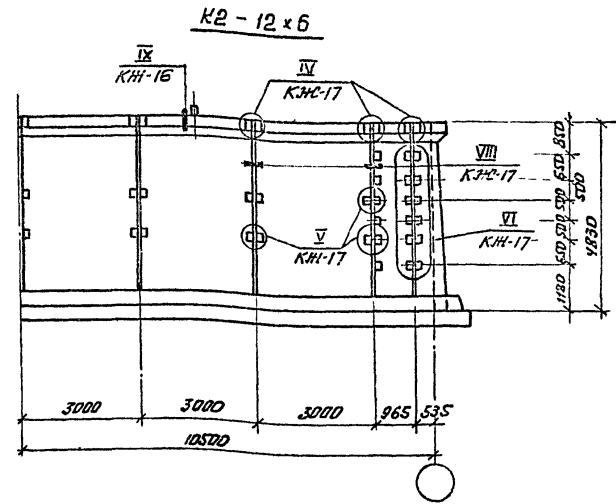
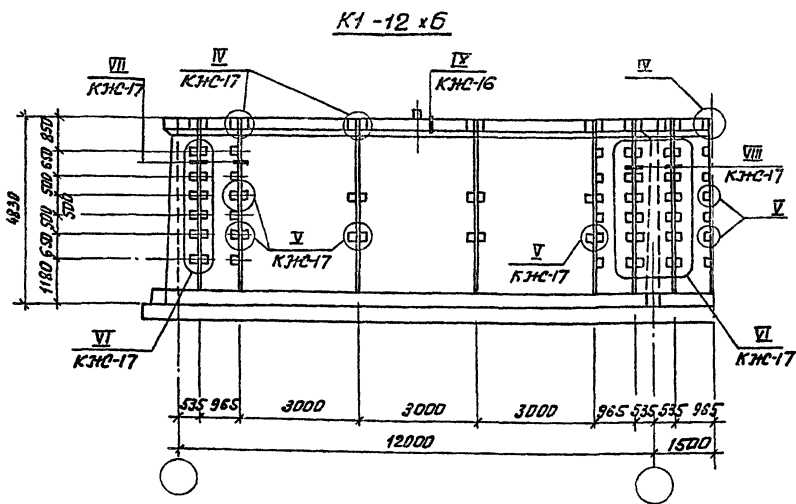
Шифр докум. Погрешн. и дата Вкладчик

1200-03

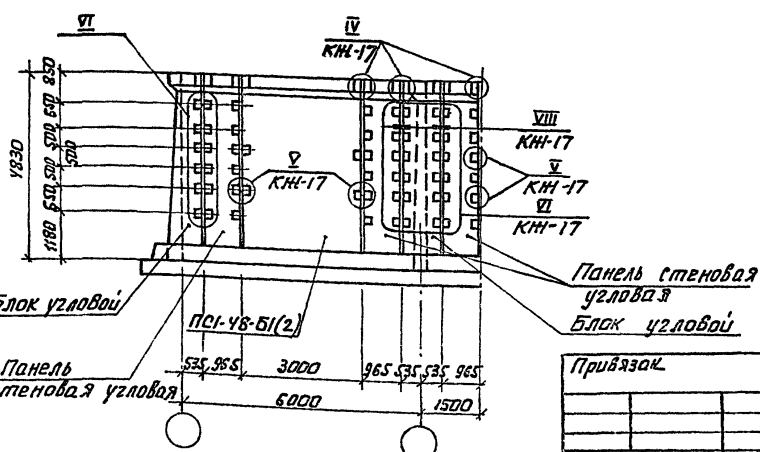
17

III

Гидробие проект.н. реш. 902-2-0408.86\*



K1-6x6



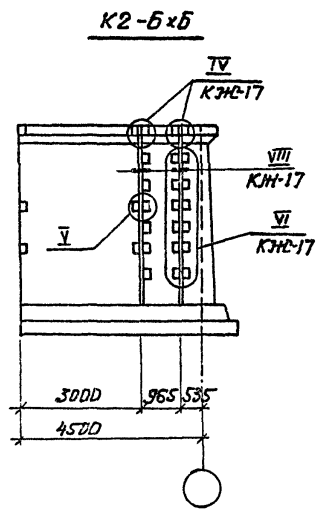
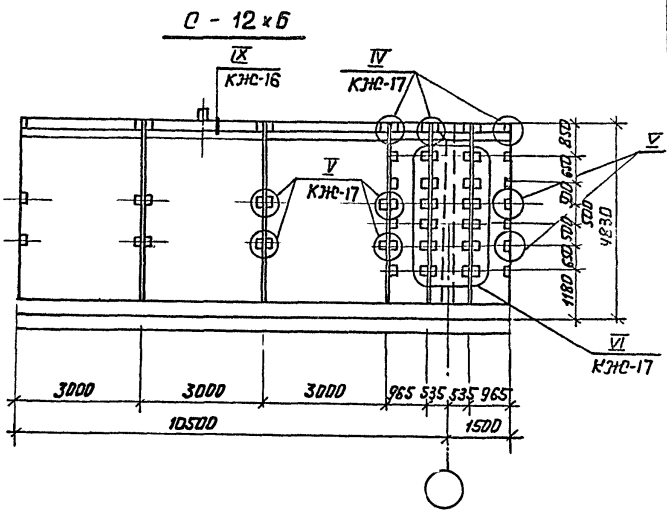
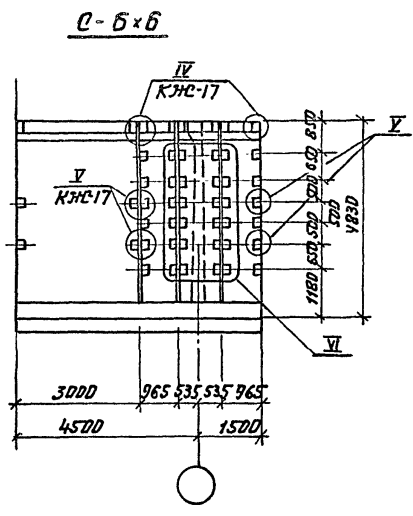
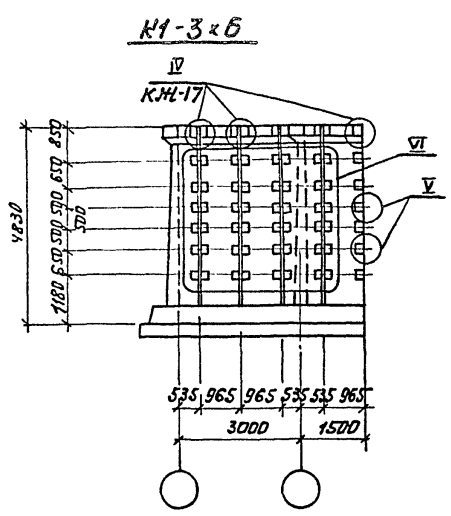
1. Секции показаны в условных границах
2. Количество узлов по секциям дано в спецификациях на л. КНС-9, 11, 8

Инв.№ 0001  
Порядок и дата  
Взлом. Инв.№

			902-2-0408.86*		КНС	
Изм. лист	№ докум.	Порядок дата	Секция K1-12x6 K1-6x6 K2-12x6	Страниц	Лист	Листов
И. контр.	Исполнитель	Состав БС:		Р	14	
Г.И.П.	Копиальных	Копий	Мантанные узлы продольных стоек	Госстрой СССР Солнцеводканалпроект КАЗВОДКАНАЛПРОЕКТ г. Илма-Итэ		
Наз. ота	Инициал	Инициал				
Гл. спец.	Шевченко	Инициал				
Рук. зр.	Цанга	Инициал				
Инв.№	Инженер	Бабич				

1200-03

Тупоштыр проект. рещ. 902-2-0408.86\* Альбом III



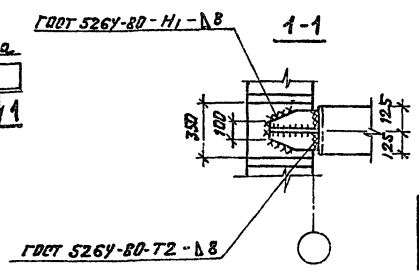
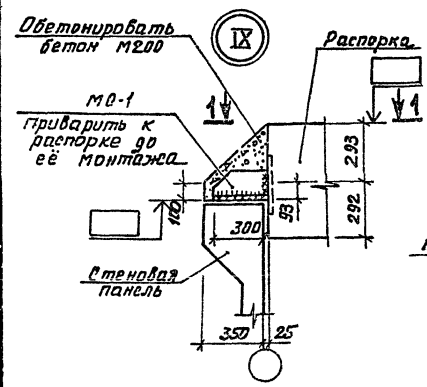
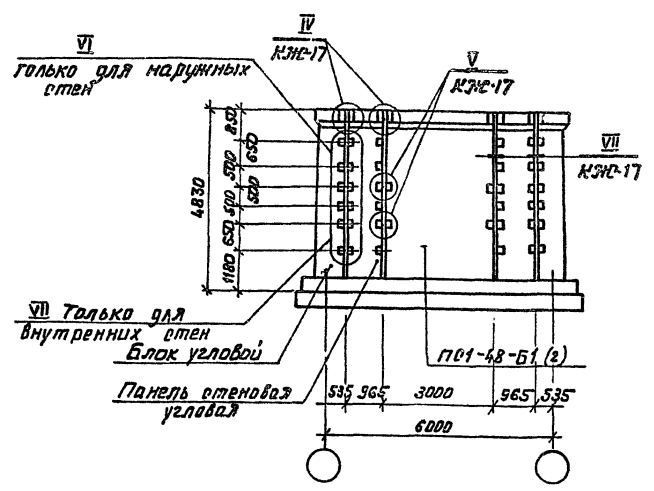
1. Секции показаны в целовных границах
2. Количество узлов по секциям дано в спецификациях на л.л. КЖС-7, 12, 13, 10

Инв. № (Лист) / Проект и дата / Вкладчик

				902-2-0408.86* КЖС		
Приблизок				ИЗМ Лист	№ Докум.	Правка Дата
				И.контр.	Курманалиев	И.контр.
				ГИП	Каштепов	И.контр.
				Нач.отд.	Р.пичинов	И.контр.
				Гл.спец.	Шевченко	И.контр.
				Рук.гр.	Цанга	И.контр.
Инв. №				И.инженер	Бабыч	И.контр.
				Секции K1-3x6, O-6x6, O-12x6, K2-6x6		Лист 15
				Монтажные узлы продольных стоек		Лист 15
				Госстрой СССР Союзвводпроектиниипроект КАЗВОДСТРАНПРОЕКТ г. Алма-Ата		

1200-05

Поперечные стены



Спецификация изделий на узел

Марка г/з	Обозначение	Наименование	Исполнение			Материал	Примечание
			01	02	03		
		<u>Узел IV</u>					
1		φ 16 А-III, R=300	5	5	5	0.48	
		<u>Узел V</u>					
2		φ 12 А-II, R=250	4	4	4	0.22	
		<u>Узел VI</u>					
3		φ 14 А-III, R=250	2			0.3	
4		φ 16 А-III, R=250	2	4	4	0.4	
		<u>Узел VII</u>					
5		φ 16 А-III, R=250	4	4	4	0.4	
		<u>Узел IX</u>					
МО-1	КЗХИ - 7.00000	Изделие окончательн.	1	1	1	6.1	

Ведомость расхода стали на узел, кг

Марка элемента	Изделия закрытые						Всего
	Аматюра класса			Прокат марки			
	ГОСТ 5781-82			ГОСТ 103-76			
	φ12	φ14	φ16	У1020	Б-10	Б-8	У1020
Узел IV, VII - 01, 02, 03	-	-	2.88	2.88	-	-	2.88
Узел V - 01, 02, 03	0.9	-	-	0.9	-	-	0.9
Узел VI - 01,	-	0.6	0.8	-	-	-	1.4
- 02, 03	-	-	1.6	1.6	-	-	1.6
Узел IX	-	-	-	3.9	2.2	6.1	6.1

902-2-0408.86\* КЗХИ

Привязан	Изм. Лист	№ докум	Подпись	Дата	Рекции	Старший	Лист	Листов
	И.Контр.	Курилла	Машин	1987	К2-3х6, К1-5х6, К1-12х6	Р	16	
	Г.ИП	Каш	Машин	1987	К2-5х6, К2-12х6, Р-5х6, Р-12х6	Р	16	
	Нач. отд.	Вещин	М	1987				
	Гл. спец.	Шевченко	М	1987				
	Р.к. гр.	Цанга	М	1987				
	Инженер	Бабин	М	1987				

Монтажные узлы поперечных стен  
Спецификация изделий на узел  
Узел IX  
Госстрой СССР  
Сельскохозяйственный проект  
Казводоканалпроект  
Г.А.М.А.А.

Типовые проект.р. 902-2-0408.86\*

ИП В.И.Степанов. Стеновые элементы зданий.

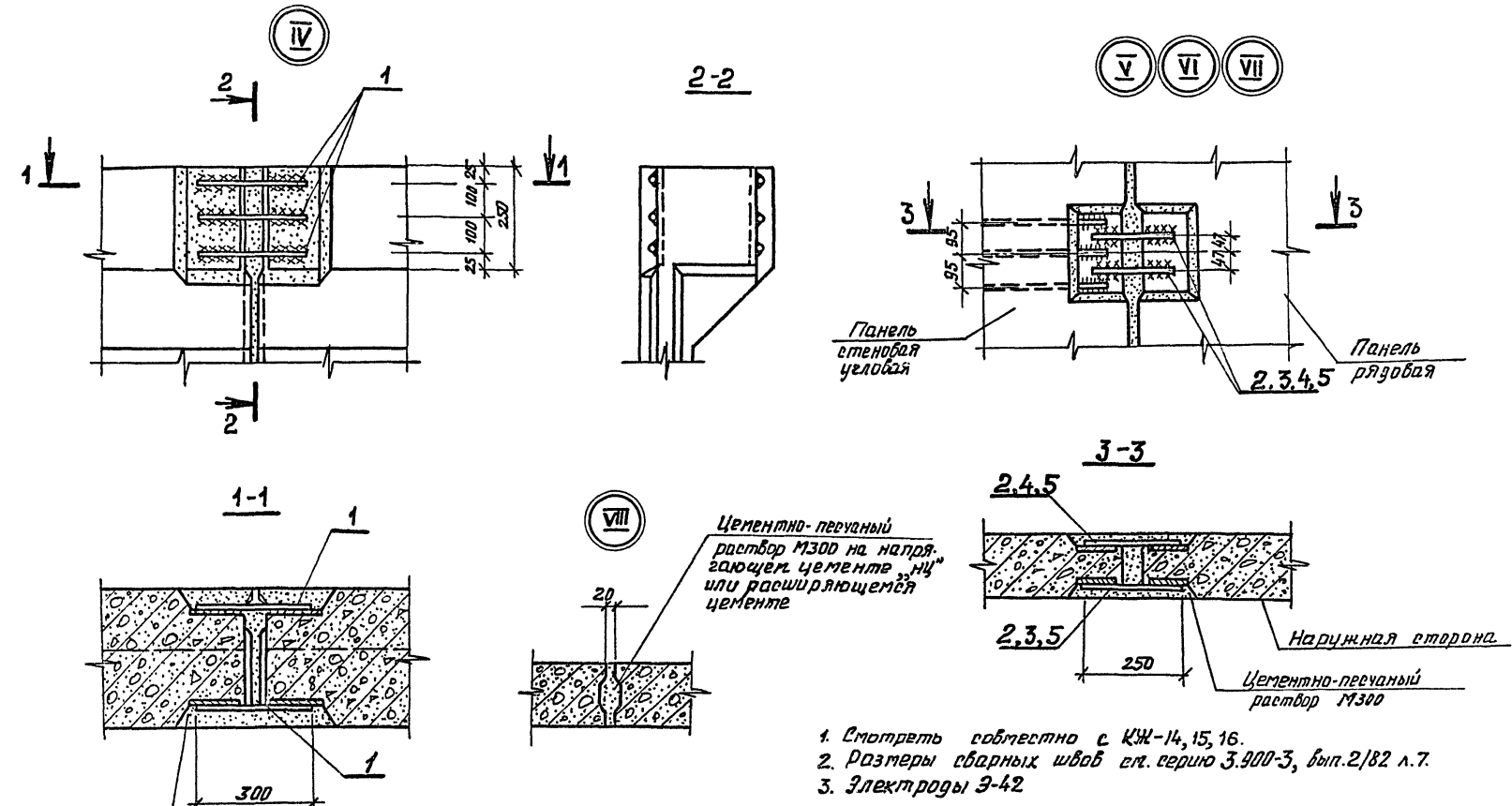
Альбом III

1200-03

Алюминий III

Типовой проект, р. 902-2-0408.86 \*

Инженер, Проект и штамп В.В.В. и др.

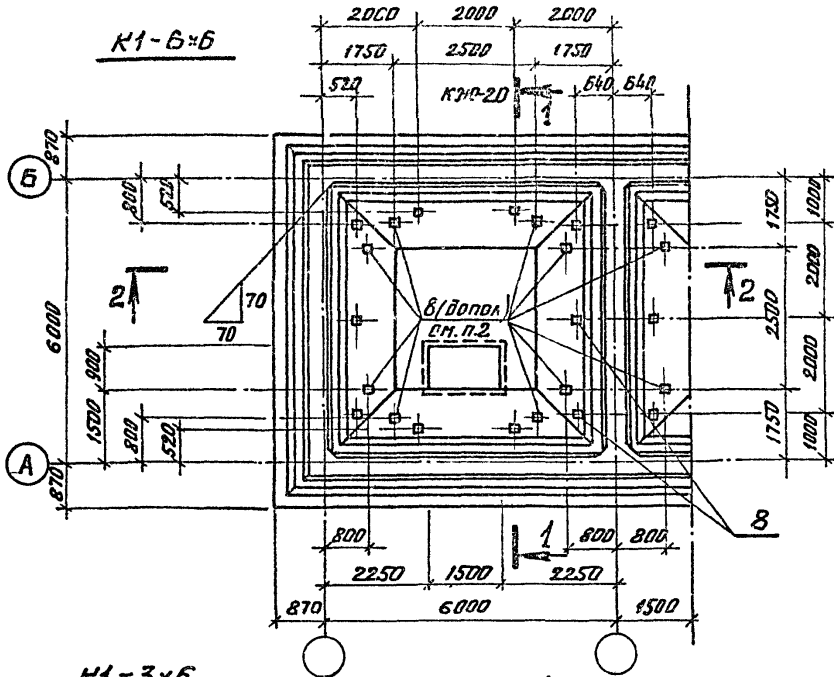


1. Смотреть совместно с КЖ-14, 15, 16.
2. Размеры сварных швов см. серию 3.900-3, вып. 2/82 л. 7.
3. Электроды Э-42

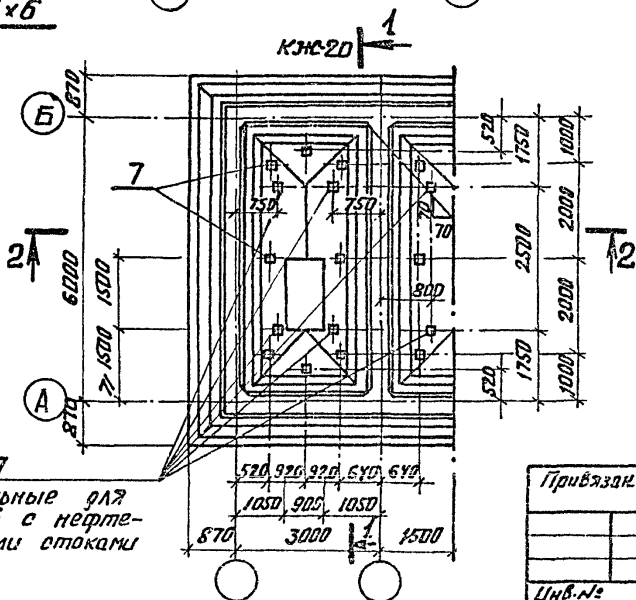
			902-2-0408.86 *			КЖ		
Изм	Лист	№ докум	Подпись	Дата	Секция К1-3х6, К1-6х6, К1-12х6, С-6х6, С-12х6, К2-6х6, К2-12х6  Монтажные узлы IV, V, VI, VII, VIII.	Стр	Лист	Листов
		Инж. Контр. Курганов				р	17	
		ГИП Каштеляк				Газетрой СССР		
		Мач. отр. Ступин				Союзводоканализпроект		
		Гл. спец. Шевченко				г. Алма-Ата		
Инв. №		Рук. гр. Цанга						
		Инженер Бабич						

Типовые проект.р. 902-2-0408.86\*

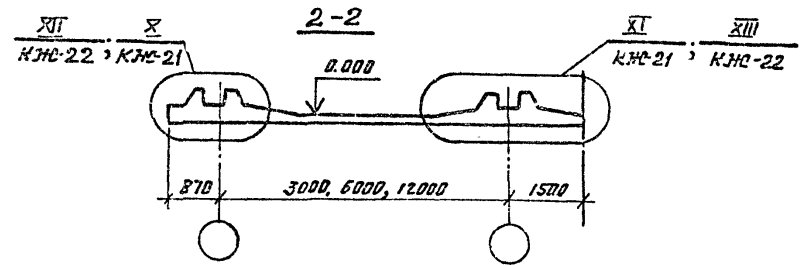
Альбом III



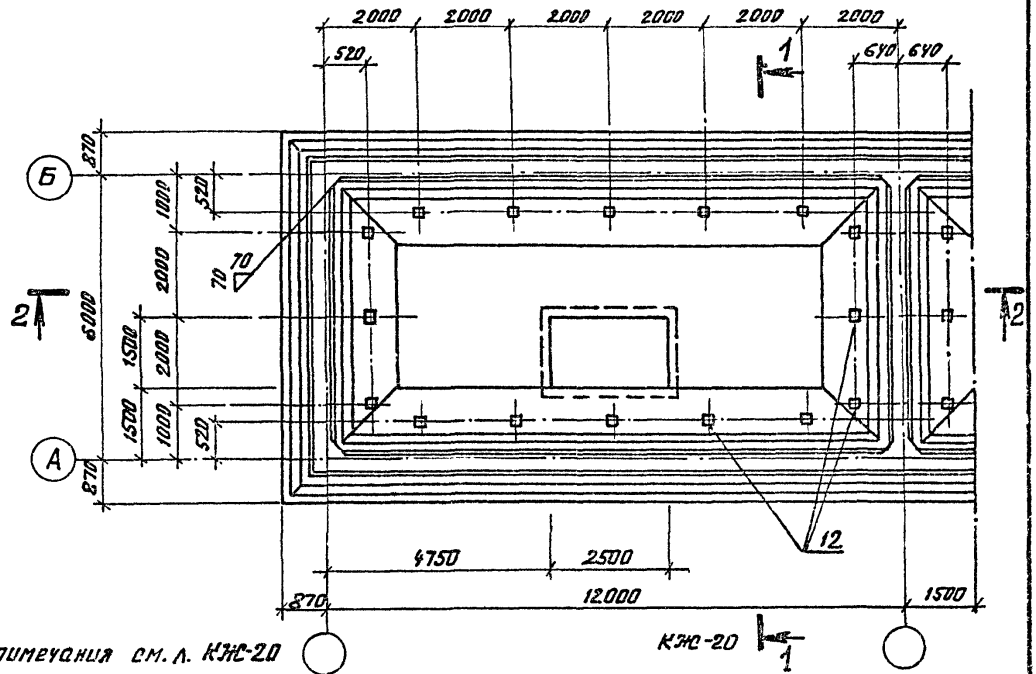
K1-3x6



Дополнительные для резервуаров с нефтесодержащими отходами



K1-12x6



Примечания см. л. КЖС-20

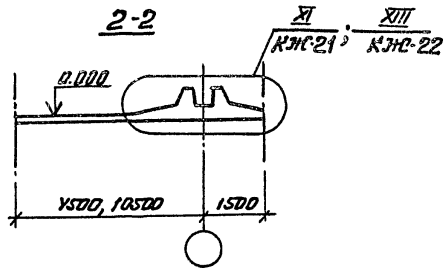
Лист № 1/2

902-2-0408.86*				КЖС		
Изм.	Лист	№ докум.	Пооп.	Дата		
Привязка				И.контр.	Курманалиев	
				ГНП	Каштепек	
				Н.отг.	Спицын	
				Гл.впц.	Шевченко	
				Рук.груп.	Данга	
				Ст.техн.	Новикова	
Шб.№:						
Секции К1-3x6, К1-6x6, К1-12x6				Стария	Лист	Листов
				Р	18	
Днище. Опалубочный чертёж				Госстрой СССР Сибирский филиал проектного бюро ДОКНАЛПРОЕКТ г. Н.Новгород		

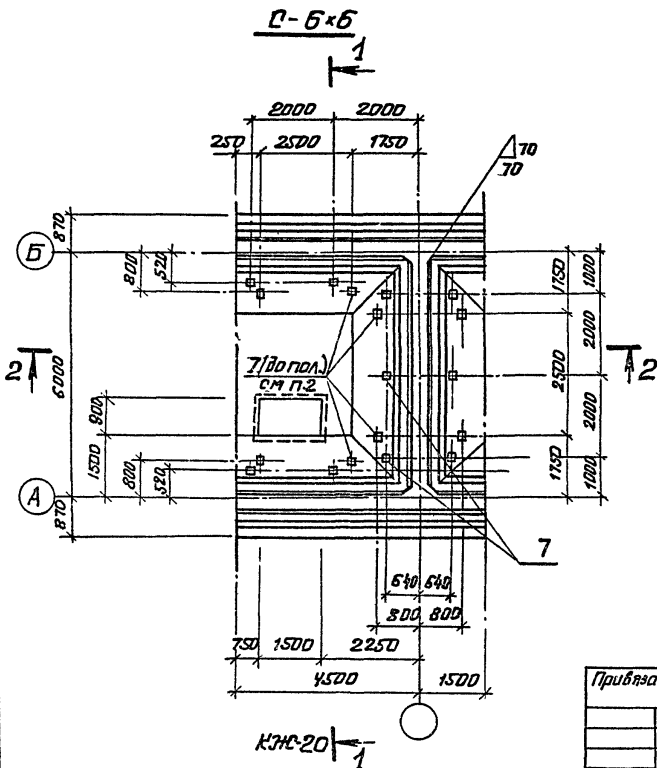
1200-03

Аннот. III

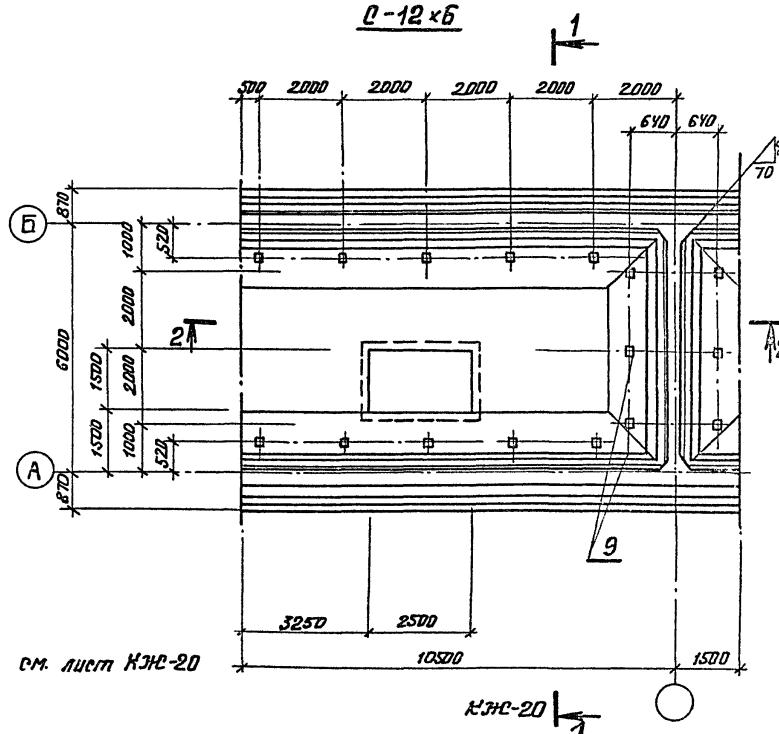
Типовые проект. р. 902-2-0408.86\*



0-6x6



0-12x6



Примечания см. лист КЖС-20

КЖС-20

Лист, номер, дата, подпись и фамилия

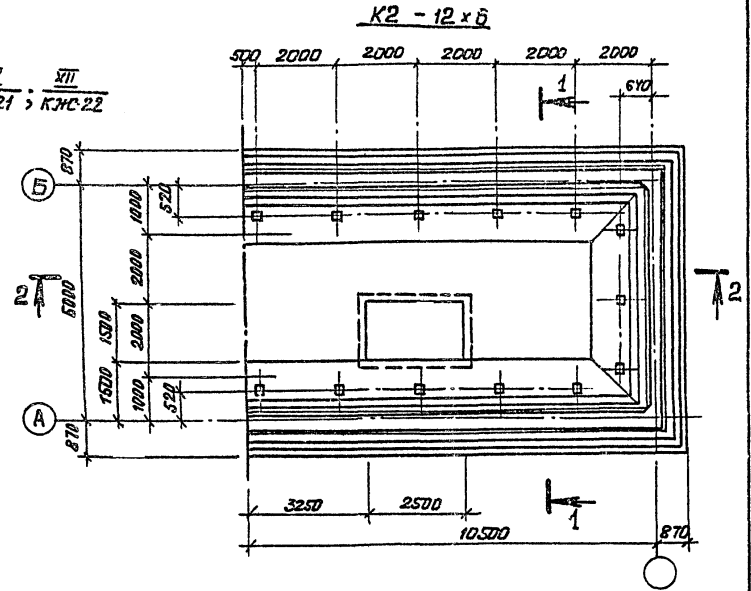
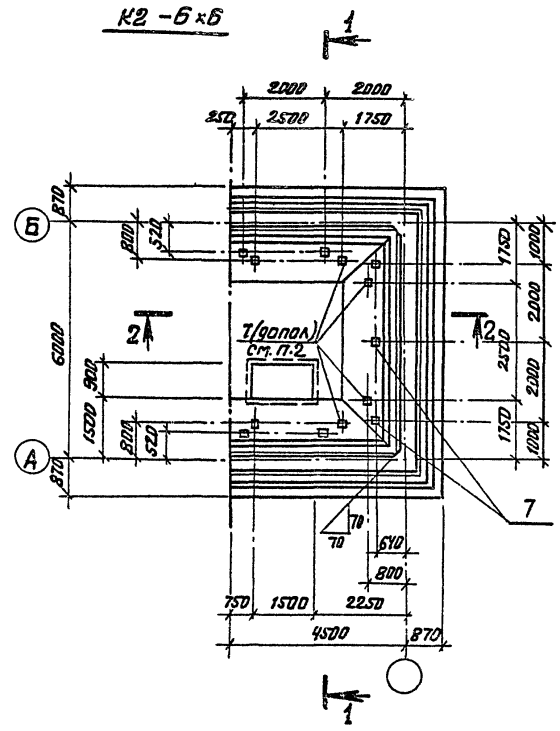
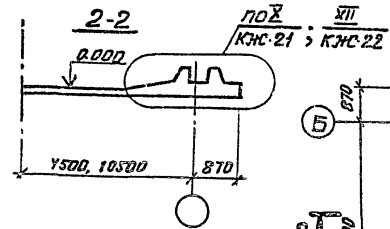
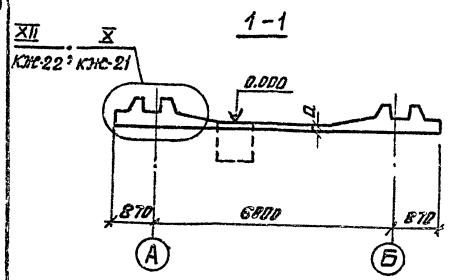
Взнос, индекс

		902-2-0408.86*		КЖС	
Изм.	Лист	№ документа	Подпись	Дата	
Привязка	И. контр.	Куропандин	И.И.	Рекули	0-6x6
	ГИП	Каштелюк	И.И.		0-12x6
	Нач. отд.	Спицын	И.И.	Старая	Р
	Гл. спец.	Шевченко	И.И.	Лист	19
	Рук. гр.	Цонга	И.И.	Листов	
Шиб. №	Ст. техн.	Нобикова	И.И.	Госстрой СССР Сюзьорданмашинопроект КАЗВОДОКАНАЛПРОЕКТ г. Иланда.	

1200-03

А.А.Бонин

Типовые проекты, р. 902-2-0408.85\*



1. Все закладные детали считать МН 402-1 с отметкой верха, соответствующей верху набетонки дна. Закладные детали учтены в спецификациях на листах дна.
2. Дополнительные закладные детали по 78 устанавливаются только для резервуара, нефтесодержащих сточных вод.

Лист № 1 из 1. Проверено и дана оценка

				902-2-0408.85* КЗН		
Изм.	Лист	№ Докум.	Подп.	Дата		
		Н.контр. ГИП	Кудряшова	85г.	Секции K2-6x6 K2-12x6	Страниц
		Нач.отр.	Спицын			Р
		Гл.спец.	Шевченко		Днище. Опалубочный чертеж.	Лист
		Рук.гр.	Цыган			20
Инв. №		Ст.техн.	Новикова			Листов
						Госстрой СССР Особ.волокнапроект КАЗВО.ОЦНАЛ.ПРОЕКТ Г. А.А.М.А.А.

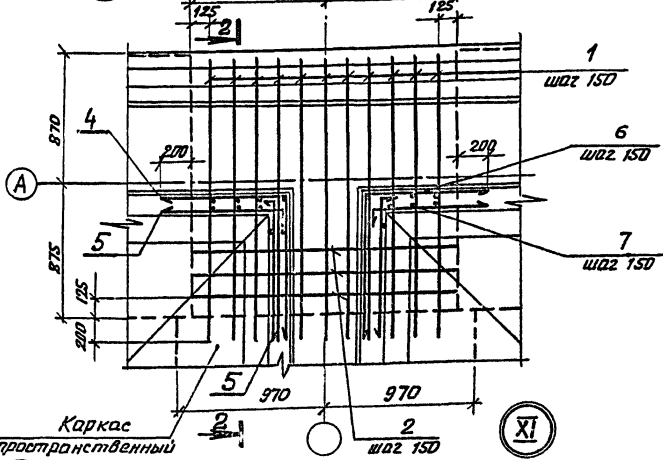
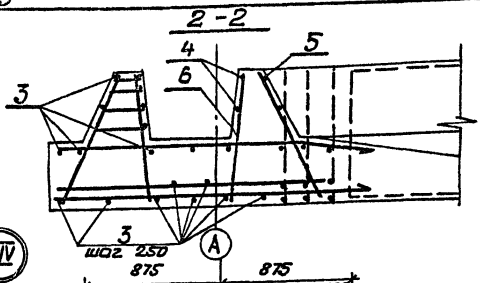


1200-03

Спецификация на узел

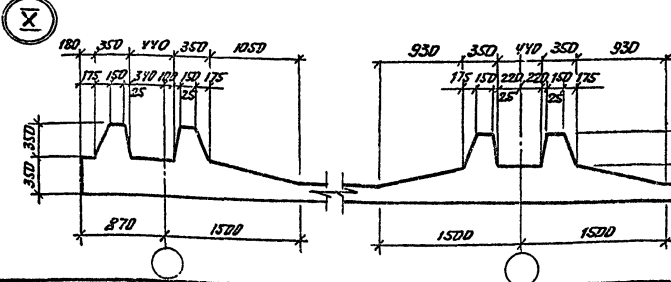
Марка поз.	Обозначение	Наименование	Кол. на исп.			Примеч.
			-01	-02	-03	
		<u>Документация</u>				
	КЖИ-ТТ 1,2,3	ТТ 2,1 - 2.2				
		<u>Сборочные единицы</u>				
1	КЖИ-5.00001-01,02-03	Каркас плоский	11	11		3.76
					11	4.53
2	КЖИ-5.00002-01,02-03	Каркас плоский	3	3		1.65
					3	6.36
		<u>Детали</u>				
3		φ5 Вр-I L=2100	19	19	19	0.32
4	см. ведомость дет. КЖС-22	φ5 Вр-I L=1800	4	4	4	0.28
5	см. ведомость дет. КЖС-22	φ5 Вр-I L=1000	8	8	8	0.154
6	-	φ10 А-III L=672	10	10		0.42
	-	φ12 А-III L=672			10	0.60
7	-	φ8 А-I L=750	8	8	8	0.30

Типовые проект.р. 902-2-0408.86\* Альбом III



Ведомость расхода стали на элемент, кг

Марка элемента	Узелки арматурные										Общий расход		
	Арматура класса												
	А-I					А-III						Вр-I	
	ГВСТ 5781-82					ГВСТ 6727-80						ГВСТ 6727-80	
	8	6	8	10	12	16	Упо20	5	Упо20				
-01	7.5	7.88	1.98	29.94	14.61	-	61.91	8.43	8.43	70.34			
-02	7.5	7.88	1.98	29.94	14.61	-	61.91	8.43	8.43	70.34			
-03	7.5	3.4	8.25	15.57	34.79	7.8	77.31	8.43	8.43	85.74			



Список листов, листов в узле, всего листов

902-2-0408.86\* КЖС-

Изм. Лист	№ докум.	Получено	Дата
Гл. констр.	Курганская	8/16	85
ГМП	Каштеляк	8/16	
Наг. зап.	Р. Плещин	8/16	
Гл. спец.	Шевченко	8/16	
Инж. гр.	Чанга	8/16	
Ст. техн.	Нарыкова	8/16	

Секции шириной 6м

Второй лист	Лист	Листов
Р	21	

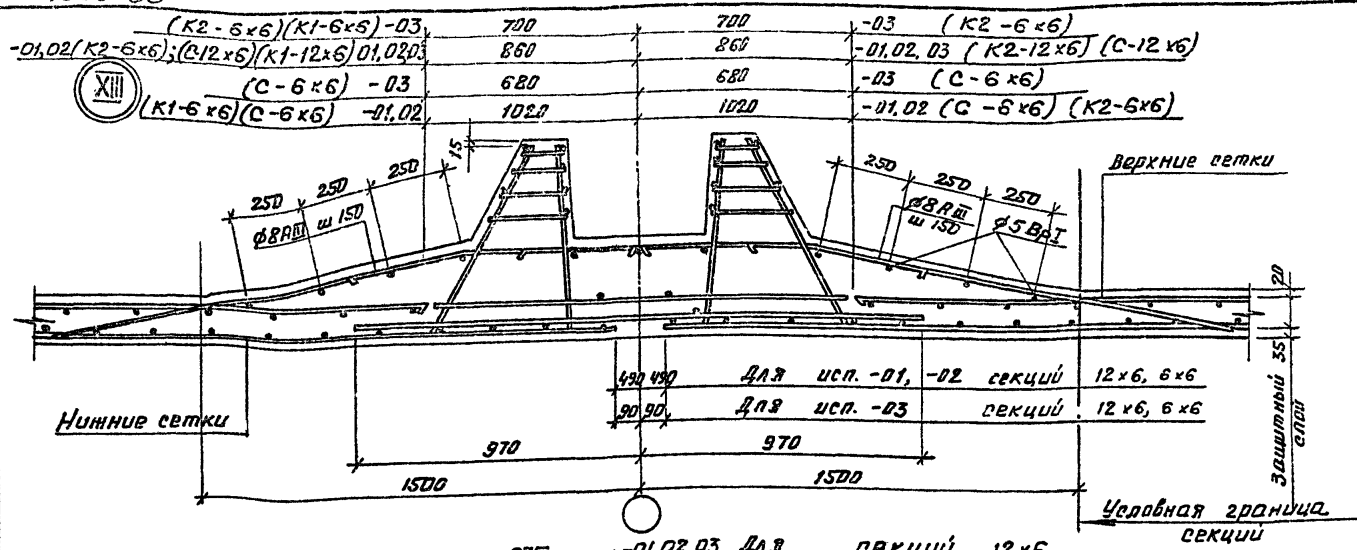
Днище. Узлы X, XI (Поперечный) Узлы XII, XIII (Продольный)

Госстрой СССР  
Специальный проект  
КАЗВОДОКАНАЛПРОЕКТ  
г. Алматы

1200-03

Альбом III

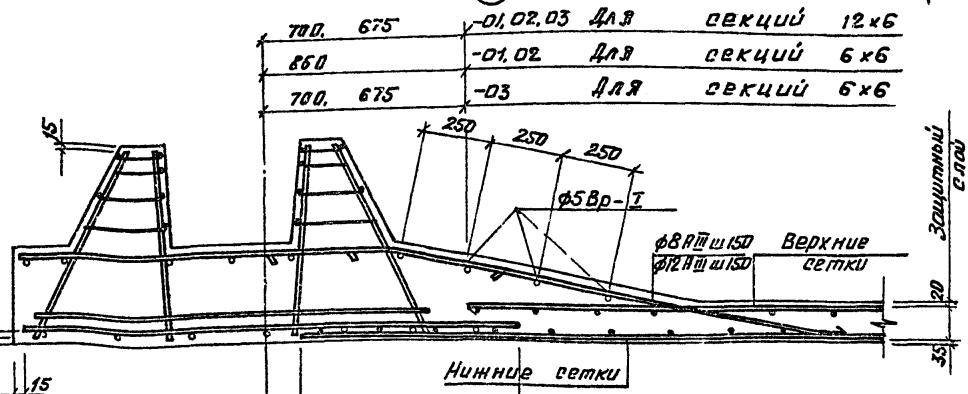
Тупиковые проект. р. 902-2-0408.86\*



Верхность деталей к листам КЭО 21, 23

Поз	ЭСКУЗ
2	1600
3	100 1530
4	900 900
5	100 900
6	1900 1900

XII



Листы: 12.х.6-01.02-55  
 Секции 3x6, 6x6, 12x6 -03 55  
 Секции 3x6, 6x6, 12x6 -01, 02 47

75	-01, 02, 03	Для секций 12x6
385	-01, 02	Для секций 6x6, 3x6
75	-03	

Изм.	Лист	№ Документ	Подпись	Дата

902-2-0408.86\* КЭО

Секции шириной 6м  
 Днище. Узлы XII, XIII (армирование)

Этажи	Лист	Листов
Р	22	

Госстрой СССР  
 Соевзводнаучнопроект  
 КАЗВОДОМАНАЛПРОЕКТ  
 г. ВАРЬЯНО

Привязка

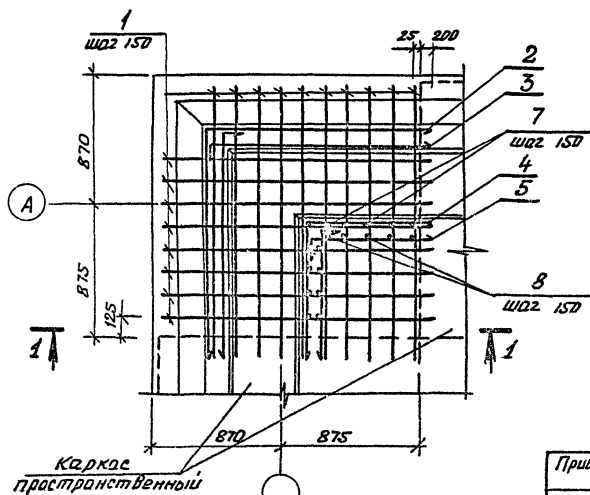
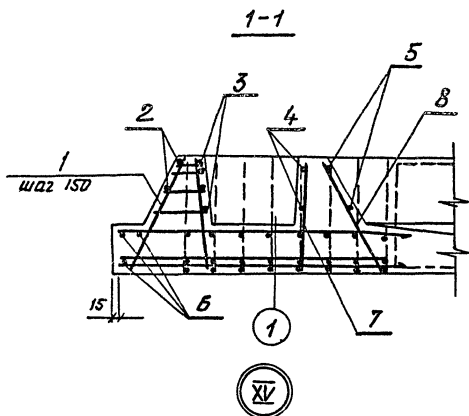

Инд. №

1200-03

Аннот. III

Техническое проектирование 902-2-0408.86\*

Имя-фамилия, Подпись и дата, 05.02.86 И.И.И.



Марка поз	Обозначение	Наименование	Кол. на исх.			Примеч.
			-01	-02	-03	
		<u>Документация</u>				
	КЭИИ-ТТ1.2.3	ТТ 2.1-2.2				
		<u>Сборочные единицы</u>				
1	КЭИИ-5.000.01.02	Каркас плоский	18	18		3.76
	-03			18		1.53
		<u>Детали</u>				
2	Вм. ведомость дет. КЭИИ-22	φ5 Вр-I, l = 3200	2	2	2	0.49
3	"	φ5 Вр-I, l = 1630	8	8	8	0.25
4	"	φ5 Вр-I, l = 1800	2	2	2	0.28
5	"	φ5 Вр-I, l = 1000	4	4	4	0.154
6	"	φ5 Вр-I, l = 3800	3	3	3	0.59
		φ10 А-III, l = 672	10	10	-	0.42
7	"	φ12 А-III, l = 672	-	-	10	0.60
		φ8 А-I, l = 750	9	9	9	0.30

Ведомость расхода стали на элемент, кг

Марка элемента	Изделия арматурные										Всего
	Арматура каркаса										
	А-I					А-III					
	ГОСТ 5781-82					ГОСТ 5782-80					
	8	10	12	6	8	10х20	5	10х20			
-01	8.10	46.32	10.80	9.36	-	71.58	5.93	5.93	80.51		
-02	8.10	46.32	10.80	9.36	-	71.58	5.93	5.93	80.51		
-03	8.10	21.06	47.22	3.60	10.26	90.24	5.93	5.93	95.17		

902-2-0408.86*				КЭИИ	
Изм/лист	№ докум.	Подпись	Дата	Секции шириной 6м	Лист 23
Н.контр.	Курганов	8.2.86	85		
ГИП	Каштеляк			Днище Узел XV	Лист 23
Нач. отд.	Елчицын				
П.отг.	Шевченко			Госгорпроект СССР	
Рук. гр.	Цанга			Специализированный проект КАЗВОДОКАНАЛПРОЕКТ г. Алматы.	
И.И.И.№	Инженер	Константинова	Жид		

Ячейка III

Типовые проекты р. 902-2-0408.86\*

Шифр-классиф. Титульный лист

Схема расположения каркасов

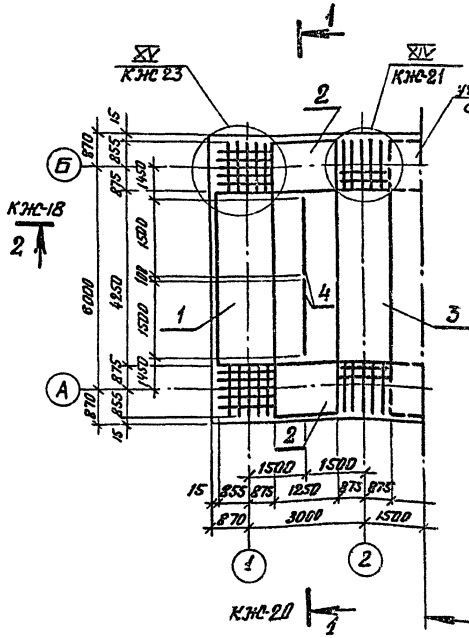


Схема расположения нижних сеток

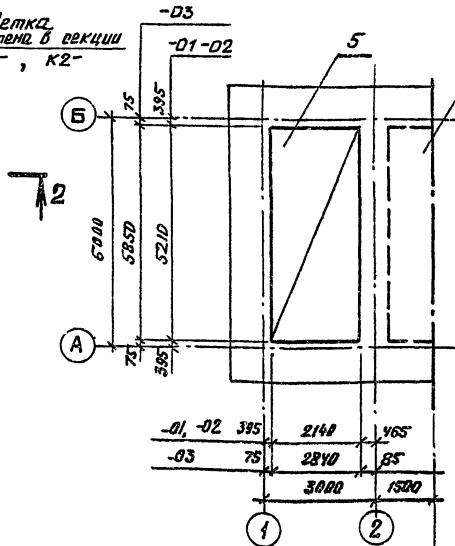
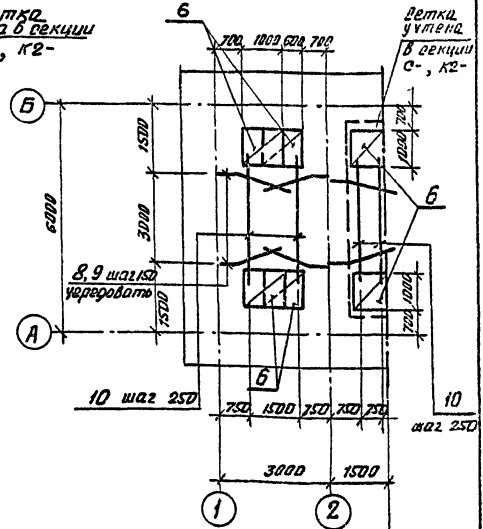


Схема расположения верхних сеток и стержней



Условная граница сетки

					902-2-0408.86*		КЖБ	
Привязка					Изм. №	Аккунт	Торговля	Дата
					И. контр.	Курманалиев	85	
					Г.Н.Р.	Каштанов		
					Нач. отр.	Итичан		
					Гл. спец.	Шевченко		
					Рук. ср.	Цындра		
Инв. №					Инженер	Бабич		85г.
					Секция К1-3x6		Станис	Лист
					Днище армирование		Р	24
							Госстрой СССР Сюэзводоканалпроект КАЗВОДОКАНАЛПРОЕКТ г. Алма-Ата	

1200-03

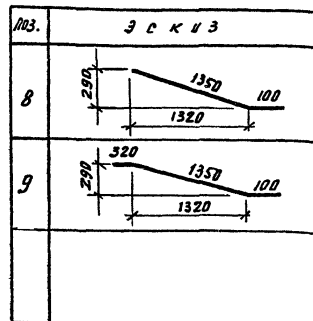
Л. № 1000 III

Типовые проекты, д. 902-2-0408.86\*

Лист № 0001: Перечень и детали. Вязка арматуры

Код	Обозначение	Наименование	Кол на угол			Примечание	
			-01	-02	-03		
		<u>Документация</u>					
	КЖ-	Сборочные чертежи					
		<u>Сборочные единицы</u>					
1	КЖИ-5.00200-01	Каркас пространственный	1	—	—	146.08 кг	
	-5.00200-02		—	1	—	151.3 кг	
	-5.00200-03		—	—	1	172.18 кг	
2	КЖИ-5.00300-01	Каркас пространственный	2	—	—	45.2 кг	
	-5.00300-02		—	2	—	46.8 кг	
	-5.00300-03		—	—	2	53.3 кг	
3	КЖИ-5.00400-01,02	Каркас пространственный	1	1	—	163.8 кг	
	-5.00400-03		—	—	1	222.2 кг	
4	КЖИ-5.00500	Каркас гнутый	—	—	2	0.84 кг	
	-5.00600		2	2	—	0.71 кг	
5	КЖИ-5.00003-01,02	Сетка	1	1	—	25.9	
	-5.00003-03		—	—	1	99.0	
6	КЖИ-5.00013	Сетка	6	6	6	5.53	
7	1.400-15 8 1	Узел заклад. МН 402-1	8	8	8	1.6 кг	
	1.400-15 8 1	" "	12	12	12	1.6 кг	
У3	КЖ-21	Узел XIV	-01, 02	2	2	70.34	
XIV			-03	—	—	2	85.74
У6	КЖ-23	Узел XV	-01, 02	2	2	80.51	
XV			-03	—	—	2	96.17
		<u>Детали</u>					
8 *		Ф В Р III ГОСТ 5781-82 R=1450	30	30	30	0.57 кг	
9 *		Ф В Р III ГОСТ 5781-82 R=1770	33	33	33	0.70 кг	
10		Ф В Р III R=3400	10	10	10	1.34	
		<u>Материалы</u>					
		Бетон М200, Мрз 50, В6	17.0	17.0	17.1	м <sup>3</sup>	

Верхность деталей



- \* Под 8.9 см берется высота деталей
- \*) Только для нефте содержащих стальных вод

Прил. №

Инв. №

902-2-0408.86* КЖ			
Изм. Лист	№ докум	Период	Дата
И. кант	Кузнецов	08.08.85	85
ГИП	Каштев		
Инж. отг.	Спицын		
Л. спец.	Шевченко		
Рук. зр.	Цанга		
Инженер	Константинов		
Секция К1-3х6		Стандарт	Листов
Днище Спецификация		Р	25
		Госстрой СССР Самоводканалпроект КАЗВОДКАНАЛПРОЕКТ г. Ленинград	

Ведомость расхода стали на элемент, кг

Марка элемента	Изделия арматурные										
	Арматура класса										
	А-I					А-III					
	ГОСТ 5781-82					ГОСТ 5781-82					
	б	в	ш	ш	ш	б	в	ш	ш	ш	ш
-01	—	76.8	76.8	115.1	113.65	270.02	163.72	—	—	—	662.49
-02	—	76.8	76.8	115.1	113.65	252.24	191.92	—	—	—	670.91
-03	9.4	76.8	86.2	44.4	173.44	245.65	327.18	104.4	—	—	895.37

продолжение

Вр-I		Всего		Арматура класса		Прокат марки		Общий расход
ГОСТ 6727-80		ГОСТ 5781-82		А-III		Вст 3 кп 2		
б	ш	б	ш	б	ш	б	ш	
76.7	76.7	815.99	4.0	4.0	8.8	12.8	12.8	828.79
76.7	76.7	824.41	4.0	4.0	8.8	13.2	19.2	837.21
70.4	70.4	1051.97	4.0	4.0	8.8	13.2	19.2	1064.77

В ведомости расхода стали значения под чертой даны только для нефтесодержащих сточных вод.

Привязки

Шт. №

КЭ-ВМО

Секция К1-3x6

Днище. Ведомость расхода стали

Статья Мащтаб

Р

Лист 26 Листов

Госстрой СССР  
Созвездия каналпроект  
КАЗВОДОКАНАЛПРОЕКТ  
г. Алма-Ата

Ведомость расхода стали на элемент, кг

Марка элемента	Изделия арматурные										
	Арматура класса										
	А-I					А-III					
	ГОСТ 5781-82					ГОСТ 5781-82					
	б	в	ш	ш	ш	б	в	ш	ш	ш	ш
-01	—	100.8	100.8	190.9	162.39	370.02	187.72	—	—	—	911.03
-02	—	100.8	100.8	190.9	162.39	333.48	239.92	—	—	—	926.69
-03	9.4	100.8	110.2	60.4	190.24	661.13	437.2	104.4	—	—	1153.37

продолжение

Вр-I		Всего		Арматура класса		Прокат марки		Общий расход
ГОСТ 6727-80		ГОСТ 5781-82		А-III		Вст 3 кп 2		
б	ш	б	ш	б	ш	б	ш	
111.74	111.74	1123.57	6.9	6.9	12.3	13.9	24.5	1144.37
111.74	111.74	1132.23	6.9	6.9	12.3	13.9	24.5	1162.35
104.34	104.34	1667.91	6.9	6.9	12.3	13.9	24.5	1701.71

В ведомости расхода стали значения под чертой даны только для нефтесодержащих сточных вод.

Привязки

Шт. №

902-2-0408.86\* КЭ-ВМО

Секция К1-6x6

Днище. Ведомость расхода стали

Статья Мащтаб

Р

Лист 27 Листов

Госстрой СССР  
Созвездия каналпроект  
КАЗВОДОКАНАЛПРОЕКТ  
г. Алма-Ата

1200-03

Схема расположения верхних сеток

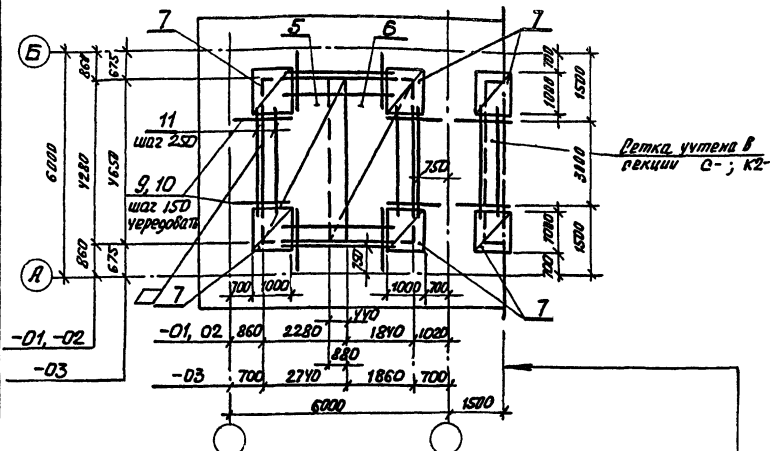


Схема расположения нижних сеток

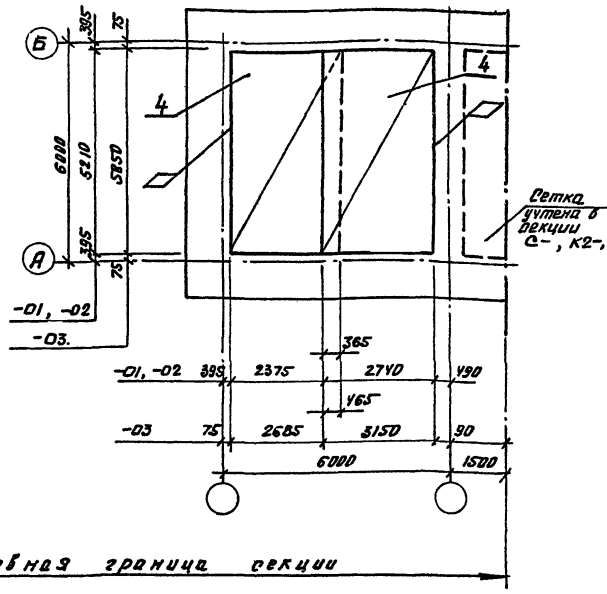
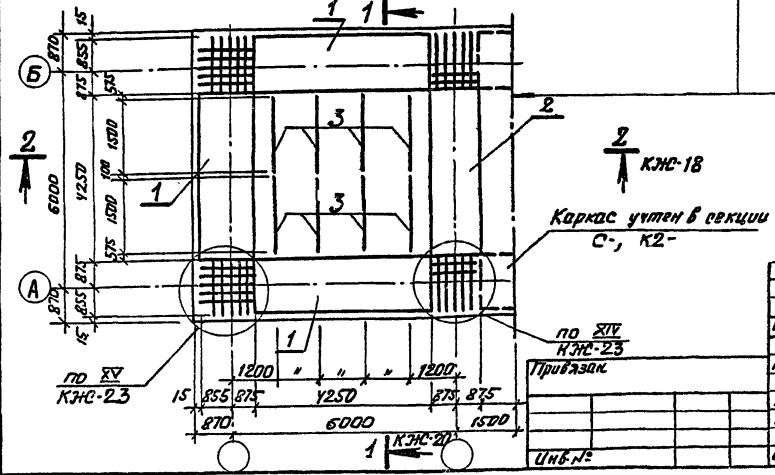


Схема расположения каркасов



Угловая граница секции

Типовые проект. Д. 902-2-0408.86\*

Литера и дата выдачи

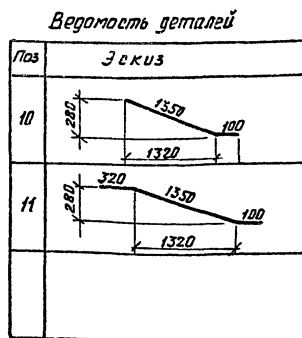
902-2-0408.86* КЖ		
Изм. Лист №	Документ	Дата
И.контр.	Курманалиев	85г
Г.И.П.	Каштак	85г
И.контр.	Олицин	85г
Г.л.всп.	Шебенов	85г
Руковод.	Цапаев	85г
Инженер	Бабич	85г
Секция	К1-6x6	Литер. Р
Лист	28	Листов
Госстроб СССР Всесоюзный институт кавказского филиала г. Владикавказ		

Секция К1-6x6  
Днище, армирование

по XIV КЖ-23  
КЖ-18  
КЖ-20

Милые проекты, р. 902-2-0408.86\*  
 Лист III

Код	Содержание	Наименование	Кол. на испол.			Примечание
			-01	-02	-03	
<b>Документация</b>						
	КЖБ-	Сборочные чертежи				
		Сборочные единицы				
1	КЖБ-5.00200-01	Каркас пространственный	3	-	-	146,08 кг
	-5.00200-02		-	3	-	151,3 кг
	-5.00200-03		-	-	3	172,18 кг
2	КЖБ-5.00400-01-02	Каркас пространственный	1	1	-	163,8 кг
	-5.00400-03		-	-	1	222,2 кг
3	КЖБ-5.00500	Каркас гнутый	-	-	8	284 кг
	-5.00600		8	8	-	274 кг
4	КЖБ-5.00004-01-02	Сетка	2	2	-	31,6 кг
	-5.00004-03		-	-	2	111,5 кг
5	КЖБ-5.00005-01-02	Сетка	1	1	-	36,0 кг
	-5.00005-03		-	-	1	142,1 кг
6	КЖБ-5.00006-01-02	Сетка	1	1	-	28,5 кг
	-5.00006-03		-	-	1	108,8 кг
7	КЖБ-5.00013	Сетка	4	4	4	5,53 кг
8	1400-15 В.1	Изделие закладное МН-У021	15	15	15	1,6 кг
	1400-15 В.1	" "	23	23	23	1,6 кг
У3	КЖБ-21	Узел XIV - 01, 02	2	2		70,34 кг
XIV		- 03			2	85,74 кг
У3	КЖБ-23	Узел XV - 01, 02	2	2		80,51 кг
XV		- 03			2	96,17 кг
<b>Детали</b>						
9*		φ8A-II ГОСТ 5781-82, R-1450	50	50	50	0,57 кг
10*		φ8A-III ГОСТ 5781-82, R-1770	55	55	55	0,77 кг
11		φ5BpI ГОСТ 6727-80, R-3400	15	15	15	0,32 кг
<b>Материалы</b>						
		Бетон М200, Мрз 50, В6	23,7	23,7	21,1	м3



- \*) Поз. 9, 10 см. ведомость деталей.
- 1) Только для нефтедержающих сточных вод.

Шк. Метод. Изготовить и сдать. Взам.инв. №

Признак			
Инд. №			

902-2-0408.86\* КЖБ

Изм.	Лист	№ Докум.	Порядк. Дат.	Секция К1-Б*6	Старый	Лист	Листов
И. комп.	Курманалиева	У.С.С.			р	29	
ГИП	Каштепов			Днище. Спецификация	Генерал ССР Специализированный проект назводканалпроект г. Алята-Ала		
Нав.сто.	Спицын						
Гл. инж.	Шедвенко	И.С. ШИШИ					
Рук. зр.	Ценза	И.С. ШИШИ					
И. инж.	Целалова	И.С. ШИШИ					



1200-03

Схема расположения верхних веток

Схема расположения нижних веток

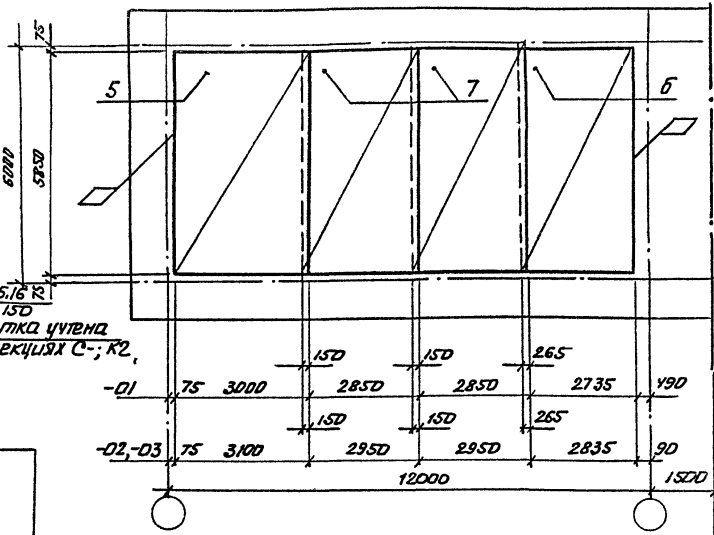
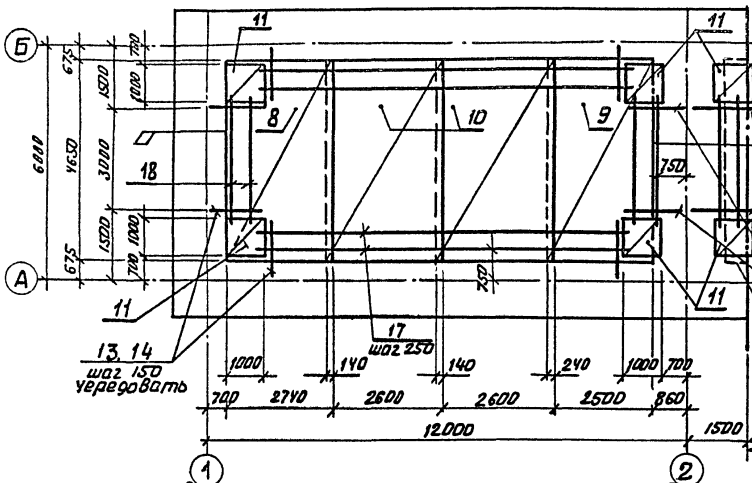
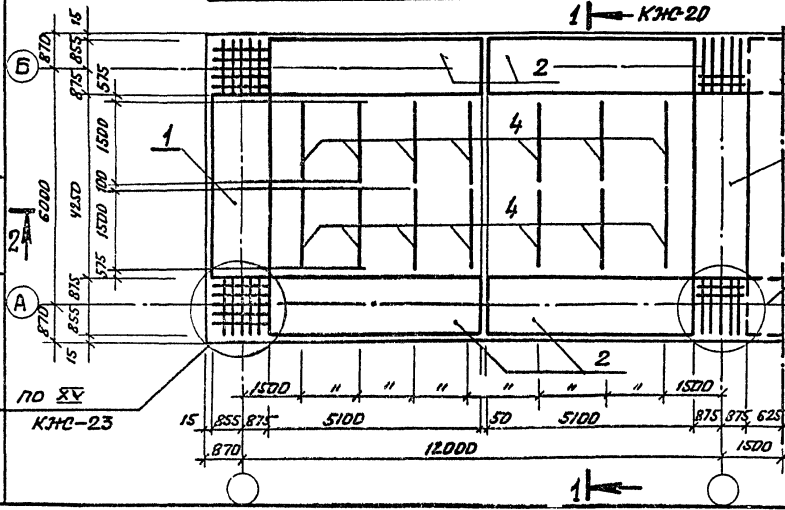


Схема расположения каркасов



Ст. секция С-, К2-

Угол на границе секций

КЖС-18  
↑ 2  
по XIV  
КЖС-21

Привязки			
Шифр №			

Исполн	№ докум	Подпись	Дата
Н. Кондр	Куропальникова	С.И.	
Т.И.	Каштеляк		
Нач. отд.	Слуцкий		
Гл. спец.	Шевченко		
Руч. эр.	Цыган		
Инженер	Бабуц		

502-2-0408.86*		КЖС	
ВЕРХНЯЯ		Страница	Лист
К1-12x6		Р	30
Днище армирование		Госстрой СССР Совхозкаминпроект КАЗВОДАКАНПРОЕКТ Е. ААМА-АТЭ	

Листов III

Типовые проект.р. 502-2-0408.86\*

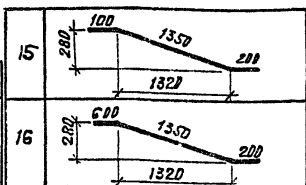
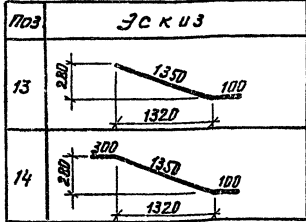
Шифр-проект. Погоды и даты Заключено

Типовая серия 902-2-0408.86\* Альбом 11  
 Типовые проекты. Р. 902-2-0408.86\*

Фирма	Зона	Поз	Обозначение	Наименование	Кол.м.испол.			Примечание
					-01	-02	-03	
				<u>Документация</u>				
			КЖС-	Сборочные чертёжи Сборочные единицы				
	1		КЖИ-5.00200-01	Каркас пространственный	1	-	-	146.08
			-5.00200-02		-	1	-	157.3
			-5.00200-03		-	-	1	172.18
	2		КЖИ-5.00100-01	Каркас пространственный	4	-	-	262.7
			-5.00100-02,03		-	4	4	306.0
	3		КЖИ-5.00400-01,02	Каркас пространственный	1	1	-	163.8 кг
			-5.00400-03		-	-	1	222.2 кг
	4		КЖИ-5.00500	Каркас гнутый	-	-	14	0.84 кг
			-5.00500		14	14	-	0.71 кг
	5		КЖИ-5.00007-01	Ветка	1	-	-	105.53
			-5.00007-02,03		-	1	1	209.84
	6		КЖИ-5.00008-01	Ветка	1	-	-	72.96
			-5.00008-02			1		123.96
			-5.00008-03				1	212.5
	7		КЖИ-5.00009-01	Ветка	2			73.9
			КЖИ-5.00009-02,03			2	2	124.7
	8		-5.00010-01,02		1	1		141.04
			-5.00010-03				1	185.2
	9		КЖИ-5.00011-01,02	Ветка	1	1		97.78
			-5.00011-03				1	121.95
	10		КЖИ-5.00012-01,02	Ветка	2	2	-	88.15
			-5.00012-03		-	-	2	112.15
	11		КЖИ-5.00013	Ветка	6	6	6	5.53
	12		1.400-15 В1	Царские закладные МН402-1	19	19	19	1.6
	УЗ		КЖС-21	Узел XIV - 01, 02	2	2		70.34
			XIV				2	85.74

Фирма	Зона	Поз	Обозначение	Наименование	Кол.			Примечание
					-01	-02	-03	
	УЗ		КЖС-23	Узел XV - 01, 02	2	2		80.51
			XV				2	96.17
				<u>Детали</u>				
	13			φ12 АIII ГОСТ 5781-82 Р-1650	70	70	70	1.47 кг
	14			φ12 АIII ГОСТ 5781-82 Р-2150	73	73	73	1.91 кг
	15			φ8 АIII ГОСТ 5781-82 Р-1450	22	22	22	0.57 кг
	16			φ8 АIII ГОСТ 5781-82 Р-1770	20	20	20	0.7 кг
	17			φ5 АРЗ ГОСТ 6727-80 Р-3400	6	6	6	1.45 кг
	18			φ5 АРЗ ГОСТ 6727-80 Р-3400	9	9	9	0.52 кг
				<u>Материалы</u>				
				Бетон М200				
				Мрз 50, В6	36.7	36.7	37.5	м³

Верхность деталей



Привязка			
Инд. №			

902-2-0408.86* КЖС					
Изм./Лист	№ докум.	Порядок	Дата	Секция К1-12 х 6	
Н. контр.	Курманчиева	2008	08		
Гип	Каштеляк	2008	08	Лист 31	Листов
Нач. отд.	Ришвик			Газетный ОССР	
П. спец.	Шевченко			Созвездская полиграфия	
Рук. тр.	Убаев			КАЗВОДКАНАЛПРОЕКТИ	
Ст. тех.	Новикова		85г.	г. Ашхабад	

Днище. Спецификация.

Ведомость расхода стали на элемент, кг

Марка элемента	Изделия арматурные									
	Арматура класса									
	А-I					А-III				
	ГОСТ 5781-82					ГОСТ 5781-82				
	φ6	φ8	Итого	φ6	φ8	φ10	φ12	φ16	Итого	
-01	—	68.4	68.4	154.26	85.27	310.14	73.8	—	523.17	
-02	—	68.4	68.4	154.26	85.27	273.6	126	—	539.13	
-03	—	68.4	68.4	42	100.58	603.89	337.82	—	1079.29	

продолжение

Изделия арматурные			Изделия закладные						Общий расход
Арматура класса			Арматура класса			Прокат марки			
Вр-I			А-III			Вст 3кп2			
ГОСТ 6727-80			ГОСТ 5781-82			ГОСТ 380-71*			
φ5	Итого	Всего	φ8	Итого	φ6	Итого	Всего		
74.77	74.77	766.61	3.7	6.9	3.7	7.5	7.5	11.2	777.84
74.77	74.77	782.3	3.7	6.9	3.7	7.5	7.5	11.2	794.5
75.37	75.37	1223.06	3.7	6.9	3.7	7.5	7.5	11.2	1231.26

В ведомости расхода стали значения по четвертой даны только для нефтепроводящих сточных вод.

Прил. №

Лист №

К.И.И.

Изм.	Лист	№ докум.	Подп.	Дата

И.контр.	Курманалиев	52	8/13
Г.И.П.	Кашталько		
Науч.отд.	С.И.И.		
Г.А.Спец.	Шербенко		
Рук.гр.	Ц.И.И.		
Инженер	Исламова	И.С.	85/

Лекция К2-6х6

Днище. Ведомость расхода стали.

Страницы Лист Листов

Р 33

Госстрой СССР  
Совхозводоканалпроект  
КАЗВОДОКАНАЛПРОЕКТ  
г. Алма-Ата

Ведомость расхода стали на элемент, кг

Марка элемента	Изделия арматурные									
	Арматура класса									
	А-I					А-III				
	ГОСТ 5181-82					ГОСТ 5781-82				
	φ6	φ8	Итого	φ6	φ8	φ10	φ12	φ14	φ16	Итого
-01	—	150	150	220.94	190.87	848.93	610.75	520.8	—	2392.23
-02	49.6	150	199.6	222.74	111.07	1216.16	412.65	701.4	148.4	2812.72
-03	59	150	209	163.9	160.66	883.9	520.61	1179.01	252.8	3160.63

продолжение

Изделия арматурные			Изделия закладные						Общий расход
Арматура класса			Арматура класса			Прокат марки			
Вр-I			А-III			Вст 3 кп2			
ГОСТ 6727-80			ГОСТ 5781-82			ГОСТ 380-71*			
5	Итого	Всего	φ8	Итого	φ6	Итого	Всего		
182.96	182.96	2725.25	10.1	10.1	20.3	20.3	30.4	2755.65	
118.16	118.16	3160.48	10.1	10.1	20.3	20.3	30.4	3190.88	
112.96	112.96	3512.59	10.1	10.1	20.3	20.3	30.4	3542.99	

И.контр. Курманалиев

Изм.	Лист	№ докум.	Подп.	Дата
И.контр.	Курманалиев	52	8/13	
Науч.отд.	С.И.И.			
Г.А.Спец.	Шербенко			
Рук.гр.	Ц.И.И.			
Инженер	Нобикова	Б.С.		

902-2-0408.86\*

К.И.И.

Лекция К1-12х6

Днище. Ведомость расхода стали

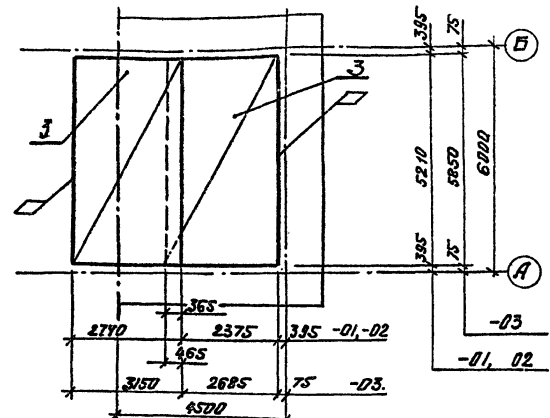
Страницы Масса Максимум

Лист 32 Листов

Госстрой СССР  
Совхозводоканалпроект  
КАЗВОДОКАНАЛПРОЕКТ  
г. Алма-Ата

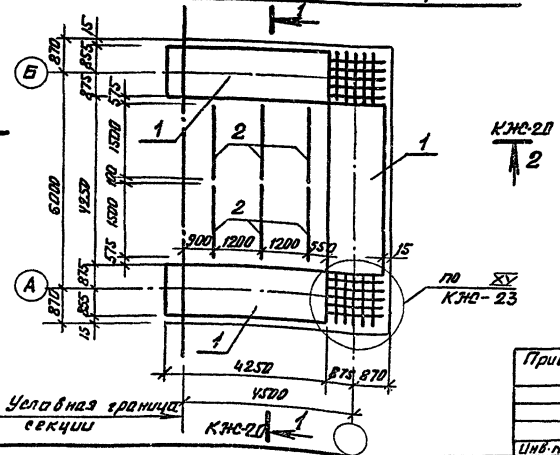
1200-03

Схема расположения нижних веток



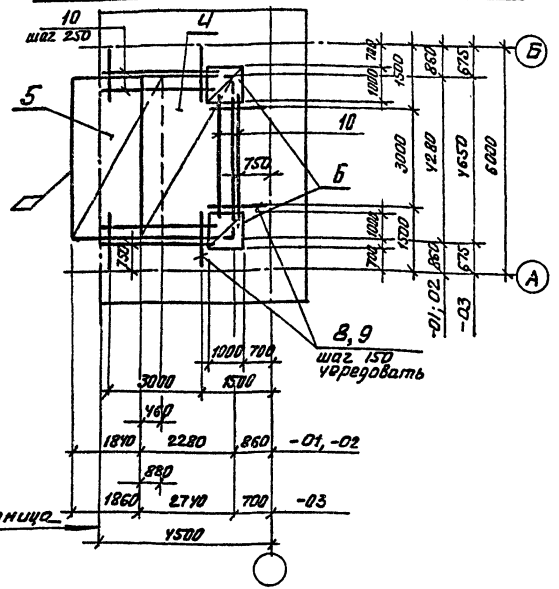
Условная граница секции

Схема расположения каркасов



Условная граница секции

Схема расположения верхних веток



Условная граница секции

Типовой проект п.р. 902-2-0408.86\*  
 Являясь III

Шиб.-м.пер. (Получено и дано в экз. Шиб.-м.пер.)

				902-2-0408.86*			КЖО		
Привязка				Секция К2-БхБ			Стария Лист Листов		
				Флице, армирована			Р 3У		
							Гострой ССР		
							Селозодоканалишпроект		
							КазвоДОКАНАЛПРОЕКТ		
							Р. АЛМА-АТА		

Изм.	Лист	№ докум.	Подпись	Дата
И.контр.	Курманалиев			85г.
Г.ИП	Каштелик			
Нач. отд.	О.Пичулин			
Гл. спец.	Шевченко			
Рук. зр.	Ц.А.Нова			
Инженер	Бабич			85г.

Лист № 11  
Типовые проекты Р. 902-2-0408-86\*

Исполн.	Зона	Поз.	Обозначение	Наименование	Код на испол.			Примечание
					-01	-02	-03	
				<u>Документация</u>				
			КЖБ-34,20	Рабочие чертежи				
				<u>Рабочие единицы</u>				
		1	КЖИ-5.00200 -01	Каркас пространственный	3	—	—	146.08 кг
			-5.00200 -02		—	3	—	151.3 кг
			-5.00200 -03		—	—	3	172.18 кг
		2	КЖИ-5.00500	Каркас гнутый	—	—	6	0.84 кг
			-5.00500		6	6	—	0.74 кг
		3	КЖИ-5.00004-01,02	Решетка	2	2	—	31.6
			-5.00004 -03		—	—	2	111.6
		4	КЖИ-5.00005-01,02	Сетка	1	1	—	36.0
			-5.00005 -03		—	—	1	142.1
		5	КЖИ-5.00006-01,02	Сетка	1	1	—	28.5
			-5.00006 -03		—	—	1	108.8
		6	КЖИ-5.00013	Сетка	2	2	2	5.53
		7	1.400 -15 В1	Узел закладн. МН 402.1	7	7	7	1.6 кг
			1.400 -15 В1	" "	13	13	13	1.6 кг
		Уз	КЖБ -23	Узел XV -01,02	2	2	—	82.51
		УV		-03	—	—	2	96.17
				<u>Детали</u>				
		8*		ф 8 А-III ГОСТ 5781-82, P-145D	30	30	30	0.57 кг
		9*		ф 8 А-III ГОСТ 5781-82, P-177D	33	33	33	0.07 кг
		10		ф 5 Вр-Т ГОСТ 6727-80, P-310D	9	9	9	0.53
				<u>Материалы</u>				
				Бетон М200, Мрз 50,				
				В6	140	140	143	

ведомость деталей

Поз.	Эскиз
8	
9	

\*) Только для нефтедержавщих сточных вод  
\*) Поз. 8, 9 см. ведомость деталей.

Привязка		
Инв. №		

902-2-0408-86* - КЖБ			
Изм. Лист	№ докум	Подпись	Дата
И. контр.	Курманалиев	<i>[Signature]</i>	
ГИП	Каштеляк	<i>[Signature]</i>	
Нак. отв.	Специдн.	<i>[Signature]</i>	
гл. спец.	Шевченко	<i>[Signature]</i>	
рук. зр.	Цанга	<i>[Signature]</i>	
Инженер	Усламова	<i>[Signature]</i>	8.5
Сетка К2-Б x Б		Рядов	Лист
		Р	35
Днище, спецификация		Госстандарт СССР Сюзь водоканализационный КАЗВОДОКАНАЛИПРОЕКТ г. Алма-Ата.	

Инв. № опр. / Назначение и дата / Взам инв. №

1200-03

Схема расположения нижних сеток

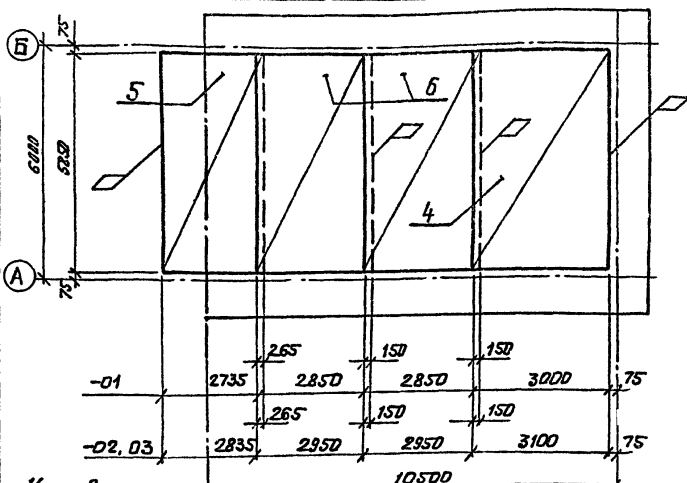


Схема расположения верхних сеток

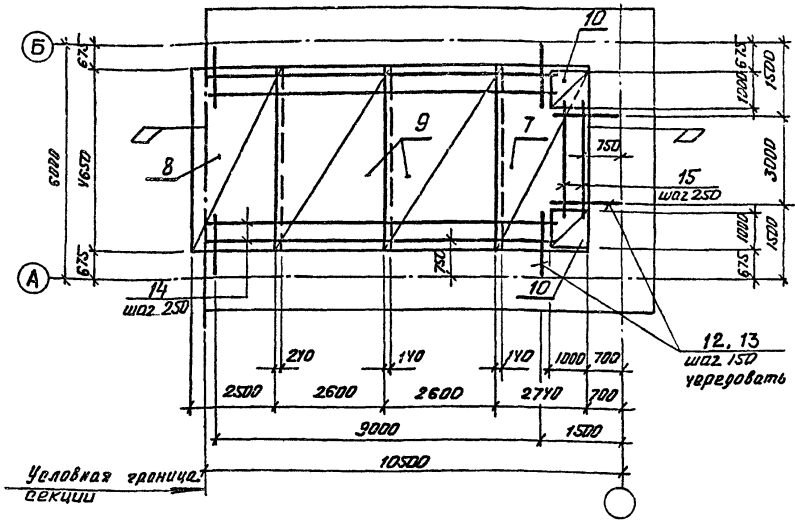
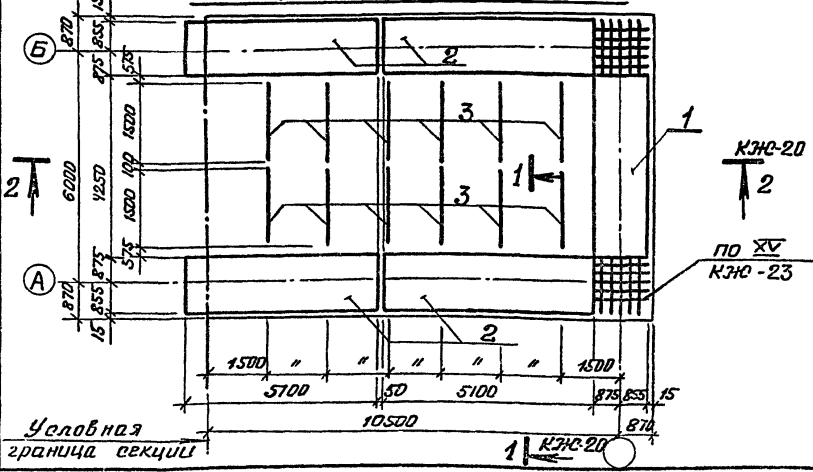


Схема расположения каркасов



Типовые проект. р. 902-2-0408.86\*

Условная граница секции

Привязка			
Инв. №			

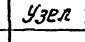
902-2-0408.86*			КЖБ		
ИЗМ лист	№ докум.	Подпись	Дата	Векция	Лист
Н. контр.	Курганов	В. А.	20.08.86	К2 - 12 x 6	36
ГИП	Кашляков	В. В.		Днище армированное	Газотрод СССР Специальный проект КАЗВОДКАНАЛПРОЕКТ С. ВЛАДИМИР
Вох. отв.	Величин	В. В.			
Гл. спец.	Шевченко	В. В.			
Рук. гр.	Цанга	В. В.			
Инженер					

1200-93

Лист № III

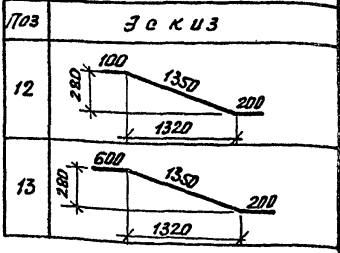
Типовые проекты, р. 902-2-0408.86\*

Шифр: табл. 1. Перечень и вес. Взам. инв. №

Формат	Зона	Год	Обозначение	Наименование	Кол. на исп.			Примечание
					01	02	03	
				<u>Документация</u>				
			КЖС	Оборочные чертёжи				
				Оборочные единицы				
		1	КЖИ-5.00200-01	Каркас пространственный	1	—	—	146.08кг
			-5.00200-02		—	1	—	151.3 кг
			-5.00200-03		—	—	1	172.18кг
		2	КЖИ-5.00100-01	Каркас пространственный	4	—	—	262.7кг
			-5.00100-02,03		—	4	4	306.0кг
		3	КЖИ-5.00500	Каркас ступенчатый	—	—	12	0.84 кг
			-5.00500		12	12	—	0.74 кг
		4	КЖИ-5.00007-01	Сетка	1	—	—	105.53кг
			-5.00007-02,03		—	1	1	209.84кг
		5	КЖИ-5.00008-01	Сетка	1	—	—	72.96 кг
			-5.00008-02		—	1	—	123.96кг
			-5.00008-03		—	—	1	212.5кг
		6	КЖИ-5.00009-01	Сетка	2	—	—	73.86 кг
			-5.00009-02,03		—	2	2	124.7 кг
		7	КЖИ-5.00010-01,02	Сетка	1	1	—	136.72кг
			-5.00010-03		—	—	1	185.2кг
		8	КЖИ-5.00011-01,02	Сетка	1	1	—	97.76кг
			-5.00011-03		—	—	1	121.95кг
		9	КЖИ-5.00012-01,02	Сетка	2	2	—	82.15 кг
			-5.00012-03		—	—	2	112.15кг
		10	КЖИ-5.00013	Сетка	2	2	2	5.53 кг
		11	1.400-15 В.1	Изделие закладное МН402-1	13	13	13	1.6 кг
		УЗ	КЖС 23	Узел  - 01, 02	2	2	—	80.51кг
		XV		- 03	—	—	2	96.17кг
				<u>Детали</u>				
		12		φ12A-III ГОСТ 5781-82 P-16SD	70	70	70	1.47

Формат	Зона	Год	Обозначение	Наименование	Кол. на исп.			Примечание
					01	02	03	
		13		φ12A-III ГОСТ 5781-82, P-21SD	73	73	73	1.91 кг
		14		φ5BpI ГОСТ 6727-80, P-9400	6	6	6	1.46 кг
		15		φ5BpI ГОСТ 6727-80, P-3100	3	3	3	0.53 кг
				<u>Материалы</u>				
				Бетон М200				
				Мрз 50, В6	27.1	27.1	27.8	м³

Ведомость деталей



Привязки


902-2-0408.86\* КЖС

ИЗГ. ЛИСТ	№ ДОКУМ.	ПОДПИСЬ	ДАТА
Н. КОНТР.	Курганальцев	В.И.	85.11
ГИП	Кашталов	В.И.	
Нак. отд.	Спицын	И.И.	
Гл. спец.	Шевченко	В.И.	
Рук. гр.	Цанга	И.И.	85.11

Секция К2 - 12 x 6

Днище. Специфика-ция

Страница	Лист	Листов
Р	37	

Главрой СССР  
Союзводоканалпроект  
КАЗВОДКАНАЛПРОЕКТ  
г. Алма-Ата

Ведомость расхода стали на элемент, кг

Марка элемента	Изделия арматурные										
	Арматура класса										
	А-I				А-III						
	ГОСТ 5781-82				ГОСТ 5781-82						
	φ6	φ8	Утог	φ6	φ8	φ10	φ12	φ14	φ16		Утог
D1	—	116.У	116.У	200.5У	201.5У	568.6	536.1У	520.8	—	2030.63	
D2	У9.6	116.У	166.0	202.9У	124.75	85УУ	320.5У	701.У	148.У	2312.43	
D3	59.0	116.У	175.У	145.1	137.29	814.8У	311.0	109.3У	252.8	2752.37	

продолжение

Изделия арматурные			Изделия закладные				Общий расход	
Арматура класса			Арматура класса		Прокат марки			
Вр-I			А-III		Вст 3кп2			
ГОСТ 6727-80			ГОСТ 5781-82		ГОСТ 380-71*			
φ5	Утог	Всего	φ8	Утог	φ6	Утог		
152.17	152.17	2237.2	8.5	8.5	17.1	17.1	25.6	2322.8
115.37	115.37	2673.8	8.5	8.5	17.1	17.1	25.6	2699.4
109.96	109.96	3037.3	8.5	8.5	17.1	17.1	25.6	3063.33

Привязка

Инд. №

Изм	Лист	№ Докум	Пор.п.	Дата	Страниц	Масштаб
Секция С-12х6					Лист 38	Листов
Днище. Ведомость расхода стали					Госстрой СССР Совхозкианалпроект КАЗВОДОКАНАЛПРОЕКТ г. Алматы	
Н. контр.	Курманалиева	В. спеч.	Шевченко	Рук. гр.	Уланга	Инженер
Нах. отв.	Валиев	Гл. спеч.	Шевченко	Рук. гр.	Уланга	Инженер
Инж. отв.	Валиев	Инж. отв.	Шевченко	Инж. отв.	Уланга	Инженер
Рук. тех. и	Новикова	Рук. гр.	Уланга	Инженер	Уланга	Инженер

Ведомость расхода стали на элемент, кг

Марка элемента	Изделия арматурные										
	Арматура класса										
	А-I				А-III						
	ГОСТ 5781-82										
	6	8	Утог	6	8	10	12	14	15	Утог	
-D1	—	117.6	117.6	184.3	115.3У	789.03	496.93	520.8	—	2105.12	
-D2	49.6	117.6	167.2	186.1	35.5У	1156.53	298.73	701.У	148.У	2525.75	
-D3	49.6	117.6	167.2	145.5	72.53	826.35	116.23	1178.07	148.У	2782.14	

продолжение

Изделия арматурные			Изделия закладные				Общий расход	
Арматура класса			Арматура класса		Прокат марки			
Вр-I			А-III		Вст 3кп2			
ГОСТ 6727-80			ГОСТ 5781-82		ГОСТ 380-71*			
5	Утог	Всего	8	Утог	φ6	Утог		
143.75	143.75	2367.81	6.9	6.9	13.9	13.9	20.8	2382.61
108.99	108.99	2802.94	6.9	6.9	13.9	13.9	20.8	2823.74
110.19	110.19	3055.53	6.9	6.9	13.9	13.9	20.8	3086.33

Привязка

Инд. №

902-2-0408.86* КЖ					Страниц	Лист	Листов
Секция К2-12х6					Лист 38	Листов	
Днище. Ведомость расхода стали					Госстрой СССР Совхозкианалпроект КАЗВОДОКАНАЛПРОЕКТ г. Алматы		
Н. контр.	Курманалиева	В. спеч.	Шевченко	Рук. гр.	Уланга	Инженер	
Нах. отв.	Валиев	Гл. спеч.	Шевченко	Рук. гр.	Уланга	Инженер	
Инж. отв.	Валиев	Инж. отв.	Шевченко	Инж. отв.	Уланга	Инженер	
Рук. тех. и	Новикова	Рук. гр.	Уланга	Инженер	Уланга	Инженер	

Альбом III  
Туповые проекты. Р. 902-2-0408.86\*

Инд. № проекта и дата. Взят инв. №





Альбом II

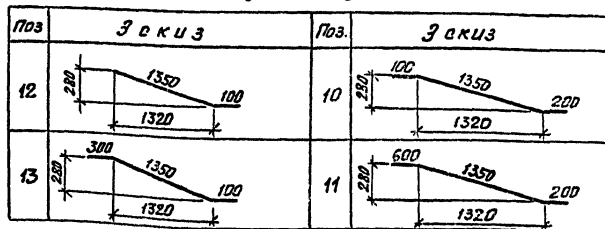
Типовые проект. р. 902-2-0408.86\*

Шифр-код, Группы и разд. Взаимосвязь

Формат Зона	Поз	Обозначение	Наименование	Кол. на испол			Приме- чание
				-01	-02	-03	
			<u>Документация</u>				
		КЖ-	<u>Оборочные чертежи</u>				
			<u>Оборочные единицы</u>				
	1	КЖИ-5.00100-01	Каркас пространственный	4	-	-	262.7
		-5.00100-02,03		-	4	4	305.0
	2	КЖИ-5.00400-01,02	Каркас пространственный	1	1	-	163,8кг
		-5.00400-03		-	-	1	222,2кг
	3	КЖИ-5.00500-	Каркас ступы	-	-	12	0,84кг
		-5.00500		12	12	-	0,74кг
	4	КЖИ-5.00008-01	Сетка	2	-	-	72,96кг
		-5.00008-02		-	2	-	123,96кг
		-5.00008-03		-	-	2	212,5кг
	5	КЖИ-5.00009-01	Сетка	2	-	-	73,86кг
		-5.00009-02,03		-	2	2	124,7кг
	6	КЖИ-5.00011-01, 02	Сетка	2	2	-	97,78кг
		-5.00011-03		-	-	2	121,95кг
	7	КЖИ-5.00012-01,02	Сетка	2	2	-	88,15кг
		-5.00012-03		-	-	2	112,15кг
	8	КЖИ-5.00013	Сетка	4	4	4	5,53кг
	9	1.400-15 В.1	Узлы закладные М102-1	16	16	16	1,6кг
	УЗ	КЖО - 23	Узел XIV	2	2		70,3кг
	XV		-03			2	85,7кг
			<u>Детали</u>				
	10*		Ø12AIII ГОСТ 5781-82 P-1650	60	60	60	1,47кг
	11*		Ø12AIII ГОСТ 5781-82 P-2150	52	62	62	1,91кг
	12*		Ø8AIII ГОСТ 5781-82 P-1450	20	20	20	0,57кг
	13*		Ø8AIII ГОСТ 5781-82 P-1770	22	22	22	0,7кг
	14		Ø5Bp ГОСТ 6727-80 P-9400	6	6	6	1,45кг
	15		Ø5Bp ГОСТ 6727-80 P-3100	6	6	6	0,52кг

Формат Зона	Поз	Обозначение	Наименование	Кол. на испол			Примеч.
				-01	-02	-03	
			<u>Материалы</u>				
			Бетон М200				
			Мрз 50, ВБ	288	288	288	МЗ

Ведомость деталей



\* Поз 10, 11, 12, 13 см. ведомость деталей

Привязка

Изм. №

902-2-0408.86* КЖО		
Изм. №	№ докум.	Полное наименование
И. контр.	Кухаренко	20.04.86
ГНП	Каштеляк	20.04.86
Нах. отв.	Витчин	20.04.86
Гл. спец.	Шевченко	20.04.86
Рук. гр.	Царев	20.04.86
От. техн.	Навикова	20.04.86
Секция С-12 х Б Днище спецификации		
Страница	Лист	Листов
Р	41	
Государственный завод «Содружество» Казводоканалпроект Е. Рогова-Григорьева		

1200-03

Схема расположения нижних сеток

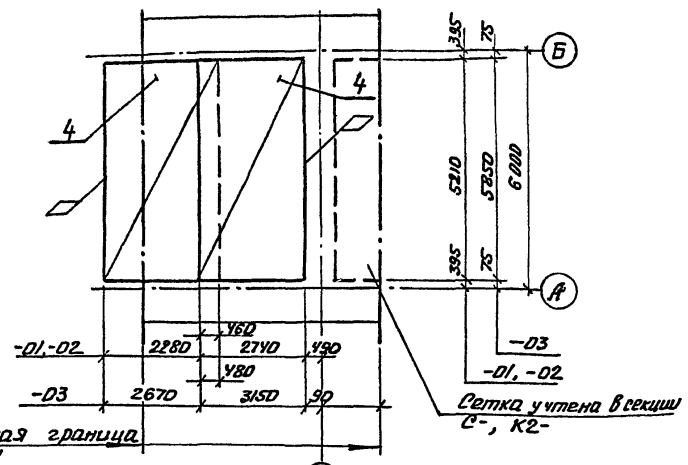


Схема расположения верхних сеток

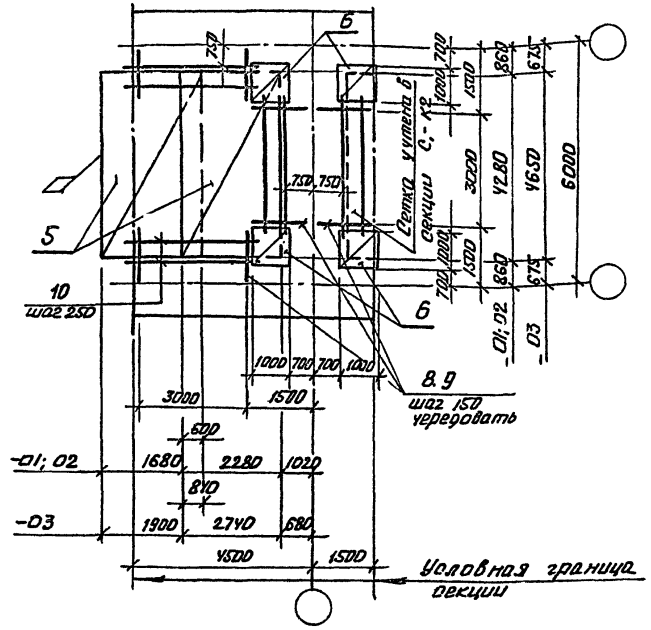
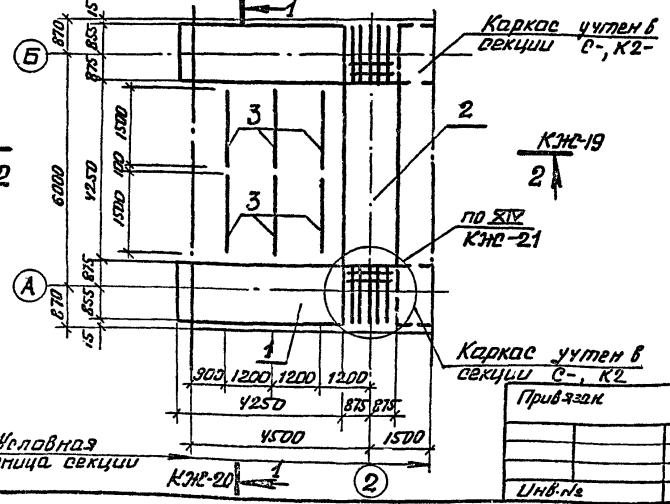


Схема расположения каркасов



Альбом II Типовые проекты, Р. 902-2-0408.86\*

Лист №1099а Плоскостная сетка Вязка шпала

			902-2-0408.86*			КЖС		
Изм	Лист	№ докум.	Проект	Дата	Секция С- 6 × 6	Старш	Лист	Листов
		И. контр	Кураманов	20.08.86				
		Г.И.П.	Каштепов	20.08.86				
		Науч. сотр.	Спицын	20.08.86				
		Гл. инж.	Шевченко	20.08.86				
		Рук. гр.	Цанга	20.08.86	Днище, армирование		Госстрой СССР Среднеазиатский проект Казводоканалпроект Р. 902-2-0408.86*	
Привязка								
Изм. №								

1200-03

Лист № III

Типовые проекты р. 902-2-0408.86\*

Услов. обозначения, Габариты и размеры, Влажность

Кол. на исполн	Примечание		
	-01	-02	-03
<b>Документация</b>			
	КЖ-0 Сборочные чертежи		
	Сборочные единицы		
1	КЖИ-5.00200-01	Каркас пространственный	2 — — 146,08 кг
	-5.00200-02		— 2 — 151,3 кг
	-5.00200-03		— — 2 172,18 кг
2	КЖИ-5.00400-01-02	Каркас пространственный	1 1 — 163,8 кг
	-5.00400-03		— — 1 222,2 кг
3	КЖИ-5.00500	Каркас гнутый	— — 6 0,84 кг
	-5.00500		6 6 — 0,74 кг
4	КЖИ-5.00004-01-02	Решетка	2 2 — 31,6 кг
	-5.00004-03		— — 2 111,5 кг
5	КЖИ-5.00006-01-02	Решетка	2 2 — 28,5 кг
	-5.00006-03		— — 2 108,8 кг
6	КЖИ-5.00013	Решетка	4 4 4 5,53 кг
	1.400-15 в.1	Изделие закладное МН-402-1	10 10 10 1,6 кг
7	1.400-15 в.1		18 18 18 2) 1,6 кг
	УЗ КЖ-21	Узел XIV - 01, 02	2 2 — 70,34 кг
XIV		-03	— — 2 85,74 кг
	<b>Детали</b>		
8	Ст. ведомость детал.	φ 8 АIII ГОСТ 5781-82 P-1450	40 40 40 0,57 кг
9	Ст. ведомость детал.	φ 8 АIII ГОСТ 5781-82 P-1770	44 44 44 0,7 кг
10		φ 5 Вр I ГОСТ 6727-80 P-3400	6 6 6 0,52 кг
<b>Материалы</b>			
	Бетон М200 Мрз 50, В6	16,3 16,3 16,6	м <sup>3</sup>

- В ведомости расхода стали значения под чертой даны только для нефтесодержащих сточных вод.
- Только для нефтесодержащих сточных вод.

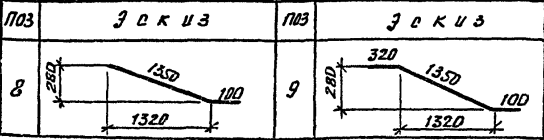
**Ведомость расхода стали на элемент, кг**

Марка элемента	Изделия арматурные								
	Арматура класса								
	А-I			А-II					
	ГОСТ 6727-80			ГОСТ 5781-82					
	φ6	φ8	Утозо	φ6	φ8	φ10	φ12	φ16	Утозо
-01	—	67,2	67,2	161,1	140,1	205,1	148,7	—	655,0
-02	—	67,2	67,2	161,1	140,1	180,5	183,5	—	665,3
-03	9,4	67,2	76,6	41,6	149,9	556,4	281,6	104,3	1113,9

**продолжение**

Изделия арматурные		Изделия закладные				Всего	Общий расход
Арматура класса	Вр - I	Арматура класса	Прокат марки				
ГОСТ 6727-80		ГОСТ 5781-82	ГОСТ 380-71*				
φ5	Утозо	φ8	Утозо	Л-6	Утозо		
78,2	78,2	800,4	53,9,5	53,9,5	107,19,3	107,19,3	16,0 28,8 816,4 829,2
78,2	78,2	810,6	53,9,5	53,9,5	107,19,3	107,19,3	16,0 28,8 826,5 839,4
72,1	72,1	1262,5	53,9,5	53,9,5	107,19,3	107,19,3	16,0 28,8 1278,5 1291,3

**Ведомость деталей**



Поз	Эскиз	Поз	Эскиз	Привязки
8		9		
				Шифр №

902-2-0408.86\* КЖ

изм. лист	№ докум.	Листов	Дата
И. контр.	Курганов	5/11	
ГИП	Каштелок	2/11	
Нач. отд.	Спицын	1/11	
Гл. спец.	Шевченко	2/11	
Рук. з-р.	Цыган	1/11	

**Секция С-Б x Б**

Днище. Спецификация

Листов	Листов
Р	УЗ

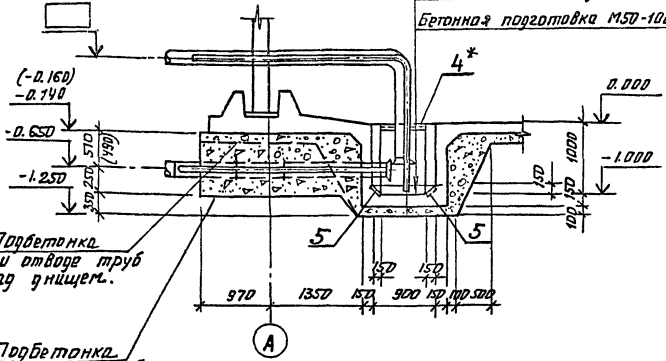
Госстрой СССР  
Самарский филиал проектно-конструкторского бюро

1200-03

Алгоритм 21  
 Тяловые проект. р. 902-2-0408.86\*  
 Проект и дата 22.12.86

1-1

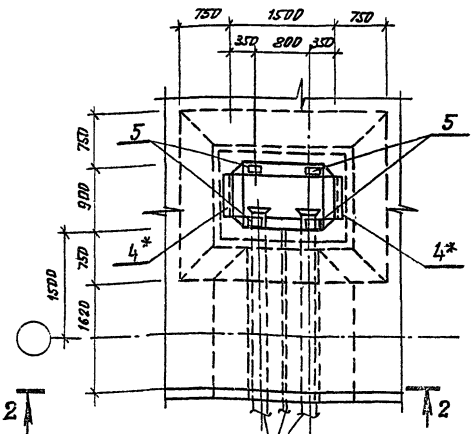
Затирка поверхности  
 Монолитное ж.б. днище  
 Бетонная подготовка М50-100 мм



Порбетонка при отводе труб над днищем.

Порбетонка при отводе труб под днищем.

План

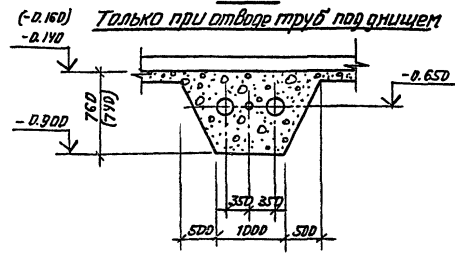


см. спецификацию на л. 2,3 марки НК

Спецификация элементов прямка

Формат	№ инв	№ з	Объяснение	Наименование	Кол.	Примечание
				<u>Оборудовые единицы</u>		
	1		Ал. VI л. КЖИ-5.00018	Решка арматурная	2	28,9 кг
	2		Ал. VI л. КЖИ-5.00016	То же	1	16,5 кг
	3		Ал. VI л. КЖИ-5.00014	То же	2	44,2 кг
	5		1.400-15	Угелевая кладка МНУ02-1	4	1,6 кг
	4*		1.400 15	То же, МН517, Р-500	2	3,6 кг
				<u>Детали</u>		
	6		ГОСТ 5781-82	Ф8А-III, Р-950	72	0,38 кг
				<u>Материалы:</u>		
				Бетон М200	1.1	м <sup>3</sup>
				Мрз. 50, В6		

2-2



1. Укладку технологических труб производить по чертежу оборудования резервуаров л. НК-2,3
2. \* - только при отводе труб над днищем.

902-2-0408.86\*

КЖИ

Привозак

Исполнитель	Инженер	Проверка	Дата
Н. контр. Курманчиева	С. И. С.		
ГИП	Каштанов		
Нак от	Специаль.		
Площ	Шербенко		
Рук. гр.	Чанга		
Инженер	Жукова		

Секция К1-3хб, К1-6хб, Р-6хб, К2-6хб

Старш	Лист	Листов
Р	4У	

Прямка П1.  
 План, разрезы.

Госстрой СССР  
 Союзводоканалпроект  
 г. Алматы

Ведомость расхода стали на элемент, кг

Марка элемента	Изделия арматурные			Изделия закладные				Всего	Общий расход	
	Арматура класса А-III			Прокат марки В ст 3 кп2						
	ГОСТ 5781-82									
	φ8		Итого	φ16	φ8АIII	Л63х5	Итого			
Прямак *	185,6		185,6	185,6	4,4	3,5	5,7	13,6	13,6	199,0
Прямак	185,6		185,6	185,6	4,4	2,0		6,4	6,4	192,0

Ведомость деталей

Поз	Эскиз
6	

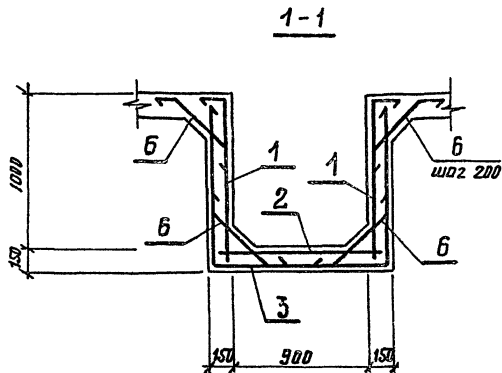


Схема расположения верхних сеток

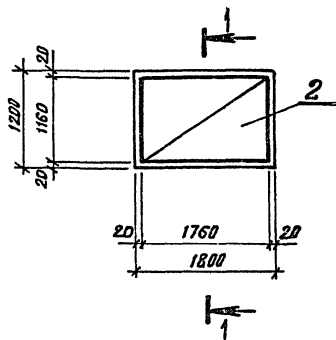
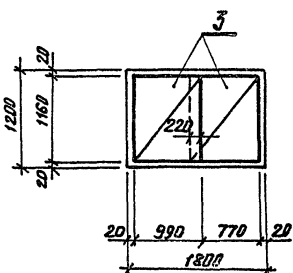


Схема расположения нижних сеток



1. Защитный слой бетона для нижней арматуры принят 35мм, остальной - 20мм.
2. \* - только при отводе труб над днищем.

Тыловые провкт.р. 902-2-0408.86\*

Шибл-гора Парпись и дата Выход шифра

			902-2-0408.86*			КЖ		
Изм. № докум.	Пор. №	Дата	Секция К1-3х6; К1-6х6 С-6х6, К2-6х6	Р	У5	Лист	Листов	
Г. степ.	Шевченко	С.И.Иван						
И. контр.	Кутманья	Ф.И.Иван						
ГИП	Каштеляк	С.И.Иван						
Нах. атт.	Спицын	М.И.Иван						
Рук. зр.	Цанга	И.И.Иван	Прямак П1: Армирование.	Госстрой СССР Специальное конструкторское КАЗБОКАНАЛПРОЕКТ г. АЛМА-АТА				
Инженер	Жукова	Л.И.Иван						

Привязка	
Шифр №	

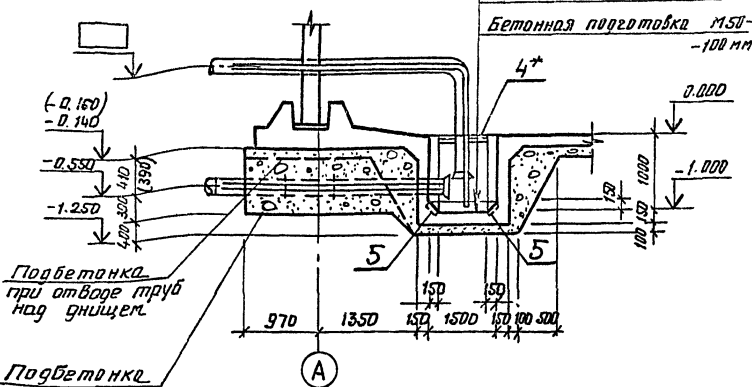
1200-03

Алюминий

Типовые чертежи п. 902-2-0408.86\*

Длина листов, толщина и форма. Взяты из 2\*

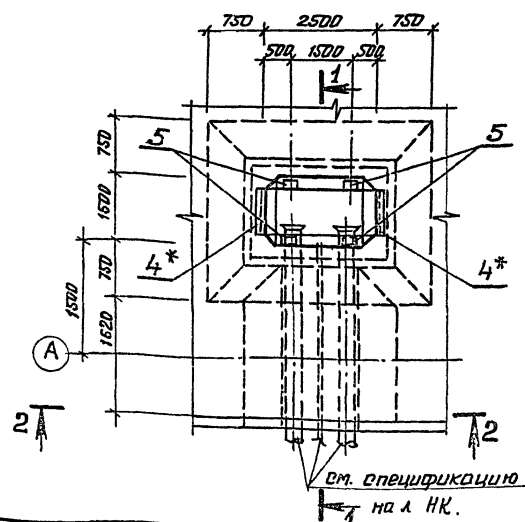
**1-1 Затирки поверхности**  
Монолитное ж.б. днище  
Бетонная подготовка 150-100 мм



Подбетонка при отводе труб над днищем

Подбетонка при отводе труб под днищем

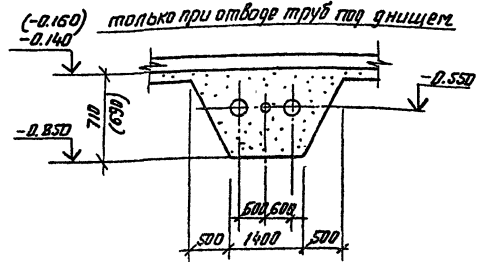
**План**



**Спецификация элементов прямки**

Формат	Зона	Поз.	Обозначение	Наименование	Кол.	Примечание
<u>Оборудованные единицы</u>						
	1		АЛ.У.л.КЖИ-5.00015	Сетка арматурная	2	44,3кг
	2		АЛ.У.л.КЖИ-5.00019	То же	1	39,1кг
	3		АЛ.У.л.КЖИ-5.00017	То же	2	72,0кг
	5		1.400-15	Изделие закладное МН402-1	4	1,6 кг
	4*		1.400-15	То же, МН517, r=1200	2	7,2 кг
<u>Детали</u>						
	6		ГОСТ 5781-82	р8А III, r=950	100	0,38 кг
<u>Материалы:</u>						
					Бетон М200	2,12 м <sup>3</sup>
					Мрз 50, В6	

**2-2**



1. Укладку технологических труб производить по чертежу оборудования резервуаров НК.
2. \* - только при отводе труб над днищем.

902-2-0408.86\* КЭО

Изм/Лист	№ докум.	Полное наименование	Листов	Лист	Листов
		Н. Копт	Куштанов	35г	
		Гип	Каштелок	35г	
		Нач. отд.	Великий	35г	
		гл. спец.	Шевченко	35г	
		рук. гр.	Цанга	35г	
		инженер	Бабуш	35г	
Привязка			Секция К1-12x6, К-12x6, К2-12x6		
Изм. №			Прямка П2 План, разрезы		
			Газстрой СССР Совхозводоканалпроект КАЗВОДОКАНАЛПРОЕКТ г. Алматы		

Альбом III

Типовые проекты, д. 902-2-0408.86\*

1-1

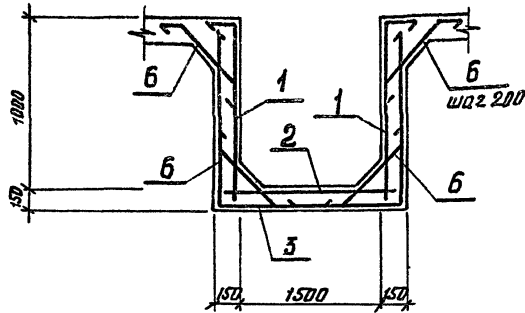


Схема расположения верхних сеток

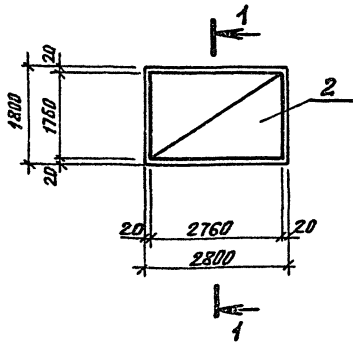
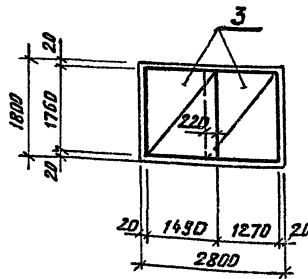


Схема расположения нижних сеток



Ведомость расхода стали на элемент, кг

Марка элемента	Изделия арматурные				Изделия закладные				Общий расход	
	Арматура класса А-III				Прокат марки В Ст 3 кп 2					
	ГОСТ 5781-82				Всего					
	φ8			Итого	φ-6	φ8 А III	Л63х5	Л/таго		Всего
Прямоук *	307.3		307.3	307.3	4.4	4.9	11.5	15.9	20.8	328.7
Призмук	307.3		307.3	307.3	4.4	2.0	—	6.4	6.4	313.7

Ведомость деталей

Поз	Э к к з
6	

1. Защитный слой бетона для нижней арматуры принят 35мм, остальной — 20мм
2. \* — только при отводе труб над днищем.

Лист № 001

Получить и сдать

Дата выдачи

902-2-0408.86* КЖ			
Изм.	Лист	№ докум.	подп.
И.контр.	Курманалиев	С.М.	
Г.ИП	Каштелюк	С.И.	
Нач.отр.	Степичев	М.	
Г.а.спец.	Шевченко	В.И.	
Рук.зр.	Цанга	В.И.	
И.инжен.	Бабич	С.И.	
Привязан	Квадрат	К1-12х6	К2-12х6
	Прямоук, п2	Ямрирование	
Лист №	Р	47	Листов
Госстрой СССР Союзвдорканалпроект КАЗВОДОКАНАЛПРОЕКТ г. Алма-Ата			



1200-03

Типовые проект.р. 902-2-0408 86\* Языком III

**Ведомость рабочих чертежей полного комплекта НК**

Лист	Наименование	Примечание
1	Общие данные	
2	Технологические трубопроводы. План. Разрез 4-4. Узел I. I вариант.	
3	Технологические трубопроводы. I вариант. Разрезы 1-1, 2-2, 3-3.	
4	Технологические трубопроводы. I вариант. Спецификация (продолжение)	
5	Технологические трубопроводы. II вариант. План, разрез 4-4, 5-5. Узел I.	
6	Технологические трубопроводы. II вариант. Разрезы 1-1, 2-2, 3-3, 5-5.	
7	Технологические трубопроводы. I вариант. Спецификация (продолжение)	

**Ведомость ссылочных и прилагаемых документов**

Обозначение	Наименование	Примечание
	<u>Прилагаемые документы</u>	
НК. ВМ	Ведомости потребности в материалах.	Ал. IX

Удостоверен в соответствии с ГОСТ 13013-81

Типовой проект разработан в соответствии с действующими нормами, правилами и предусматривает мероприятия обеспечивающие взрывную, взрывопожарную и пожарную безопасность при эксплуатации оборудования.  
 Главный инженер проекта *Лавин* (Каштеляк).

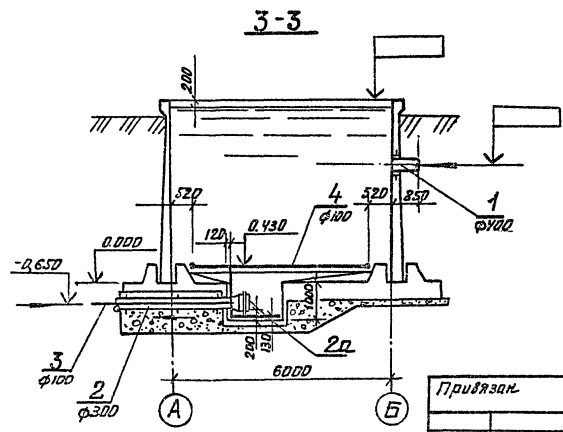
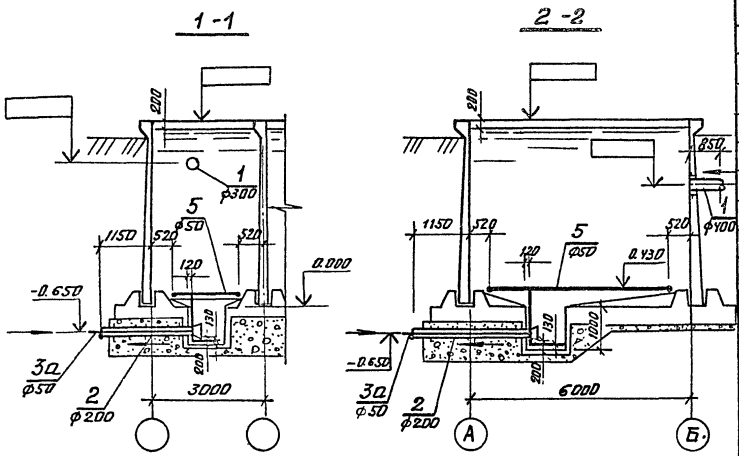
					Привязка			
Рук. зр.								
Исполн.								
Пробирка								
Инв. №								
Нач. отд.	Каштеляк	<i>Лавин</i>			Вакансы резервуаров	Станд.	Лист	Листов
Н. контр.	Праковенко	<i>Лавин</i>			3x6, 6x6, 12x6	Р	1	7
ГМП	Каштеляк	<i>Лавин</i>						
Рук. зр.	Ворничкова	<i>Лавин</i>			общие данные			
От. инж.	Зябцова	<i>Лавин</i>			I и II варианты.			

Гипотез СССР  
 Госвузвостроймашинстрой  
 КАЗВОДОКАНАЛПРОЕКТ  
 г. Ялта-Ялта



1200-03

Тилловыё преект.р. 902-2-0408-86 \* Алстон II



Марка Г03	Обозначение	Наименование	Кол. во	Масса, ед. кг	Примеч.
<b>Секция размером 3x6м</b>					
<b>Подводящий трубопровод</b>					
1	ГОСТ 10704-76	Труба $\phi 525 \times 6$	0.85	47.20	м
<b>Отводящие трубопроводы</b>					
2	МК 16.00.00.06 Ал. VI	Отводящий трубопровод	2	90.0	
<b>Трубопроводы взмучивания и смыва осадка</b>					
3а	МК 18.00.00.05 Ал. VI	Патрубок $\phi 50$	1	17.0	
5	ГОСТ 3262-75	Труба $\phi 50 \times 4.5$	202	6.16	м
7	ГОСТ 3262-75	Штуцер $\phi 20$	18	0.16	P=100мм
9	ГОСТ 17375-77	Отвод $90^\circ \phi 50$	9	1.20	
10а	ГОСТ 17376-77	Тройник равнопроходной $\phi 50$	2	1.0	
11.0		Заглушка, $\phi 50$	1	0.5	
		Лист Б6 ГОСТ 19903-74 ст. 3 ГОСТ 14637-79			
<b>Опоры и крепления трубопроводов</b>					
12		Опора $L=100$	4	0.166	
		Труба $20 \times 2.8$ ГОСТ 3262-75			
13		Опора $L=100$	8	0.166	
		Труба $20 \times 2.8$ ГОСТ 3262-75			

1. Продолжение спецификации см. НК лист 4

		902-2-0408-86*	НК
Привязан	Нак. от	Каштанак	Лист
	Норм. кол.	Ласкопена	Лист
	ГНП	Каштанак	Лист
	Рук. груп.	Воржичада	Лист
	Ст. инж.	Агапова	Лист
ЛНФ №			
		Секция резервуаров 3x6, 6x6, 12x6	Этаж 3
		Технологические трубопроводы. 3 вида	Листов
		Разрезы 1-1, 2-2, 3-3	Листов
		Государственный проект КАЗВОДОКАНАЛПРОЕКТ г. Алма-Ата	

## продолжение

Марка поз	Обозначение	Наименование	Кол. шт	Масса, кг	Примеч.
<b>Секция размером 6х9м</b>					
<b>Подводящий трубопровод</b>					
1	ГОСТ 10704-76	Труба $\phi$ 126x7	0,85	72,33	м
<b>Отводящие трубопроводы</b>					
2	МК 16.00.00.05 А.л.VI	Отводящий трубопровод $\phi$ 219x6	2	107,0	
<b>Трубопровод взмучивания и смыва песка</b>					
3а	МК 18.00.00.05 А.л.VI	Патрубок $\phi$ 50	1	19,6	
5	ГОСТ 3262-75	Труба $\phi$ 50x4,5	23	6,16	м
7	ГОСТ 3262-75	Штуцер $\phi$ 20x3,2	22	0,16	Р-100мм
9	ГОСТ 17375-77	Отвод 90° $\phi$ 50	9	1,20	
10а	ГОСТ 17376-77	Тройник равнопроходной $\phi$ 50	1	1,0	
11а		Заглушка $\phi$ 50	1	0,5	
<b>Опоры и крепления трубопроводов</b>					
12		Опора $\lambda = 100$	4	0,166	
		Труба 20x2,8 ГОСТ 3262-75			
13		Опора $\lambda = 100$	10	0,166	
		Труба 20x2,8 ГОСТ 3262-75			
<b>Секция размером 12х9м</b>					
<b>Подводящий трубопровод</b>					
1	ГОСТ 10704-76	Труба $\phi$ 126x7	0,85	72,33	м
<b>Отводящие трубопроводы</b>					
2	МК 16.00.00.05 А.л.VI	Отводящий трубопровод $\phi$ 325x6	2	135,0	
2а	МК 8.00.00.05 А.л.VI	Решетка	2	11,24	

Марка поз	Обозначение	Наименование	Кол. шт	Масса, кг	Примеч.
<b>Трубопровод взмучивания и смыва песка</b>					
3	МК 18.00.00.05 А.л.VI	Патрубок $\phi$ 100	1	45,0	
4	ГОСТ 3262-75	Труба $\phi$ 100x5	317	13,44	м
5	ГОСТ 3262-75	Труба $\phi$ 50x4,5	7,32	6,16	м
6	ГОСТ 3262-75	Штуцер $\phi$ 25x3,2	30	0,24	Р-100мм
7	ГОСТ 3262-75	Штуцер $\phi$ 20x3,2	6	0,16	Р-100мм
8	ГОСТ 17375-77	Отвод 90° $\phi$ 100	5	3,76	
9	ГОСТ 17375-77	Отвод 90° $\phi$ 50	4	1,2	
10	ГОСТ 17376-77	Тройник равнопроходной $\phi$ 100	1	2,05	
11		Заглушка $\phi$ 100	1	0,8	
<b>Опоры и крепления трубопроводов</b>					
12		Опора $\lambda = 100$	4	0,166	
		Труба 20x2,8 ГОСТ 3262-75			
13		Опора $\lambda = 100$	16	0,35	
		Труба 40x3,5 ГОСТ 3262-75			

Грибок

УИВ-19

902-2-0408.86\*

НК

Исполн. от	Каштелян	Левин	Григорьев	Лист	Листов
Инж. в.р.	Инженер	Инженер	Инженер	Р	У
Инж. в.р.	Инженер	Инженер	Инженер	Госгориссер	
Инж. в.р.	Инженер	Инженер	Инженер	Разработчик проекта	
Инж. в.р.	Инженер	Инженер	Инженер	Г. Алма-Ата	

Секции резервуаров 3x6, 6x6, 12x6

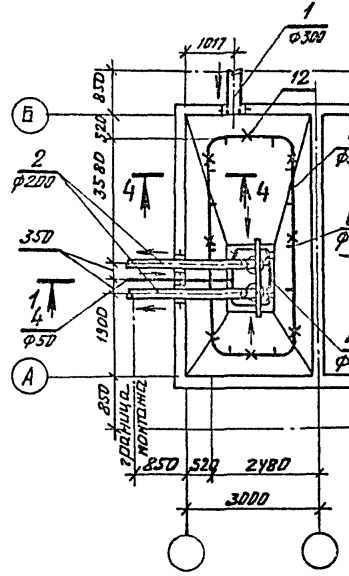
Технологические трубопроводы, Т. Вариант. Слева-справа (продолжение)

Тупые проект. р. 902-2-0408.86\* А.л.в.м. III

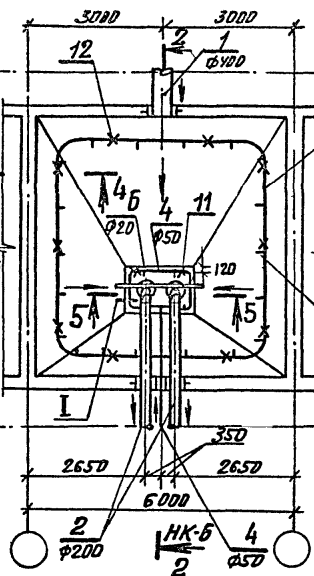
Исполнитель: Проектис и дизайн. В.м.м.к.А.

Типовые проекции 902-2-0408.86\* Алюминий

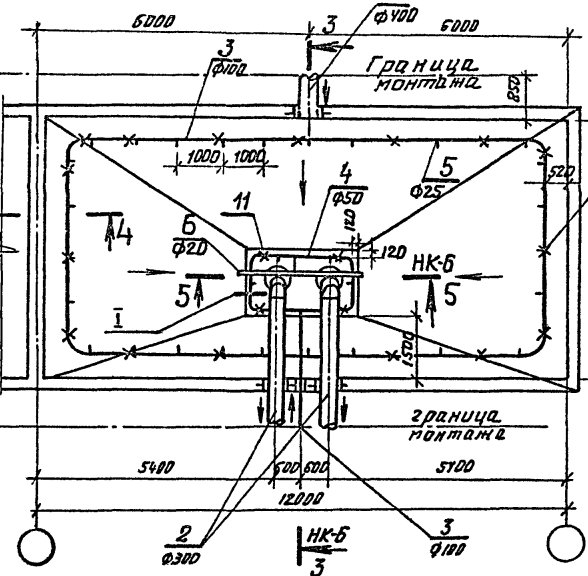
Секция размером 3хбм  
План



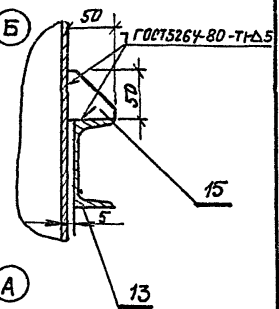
Секция размером бхбм  
План



Секция размером 12хбм  
План

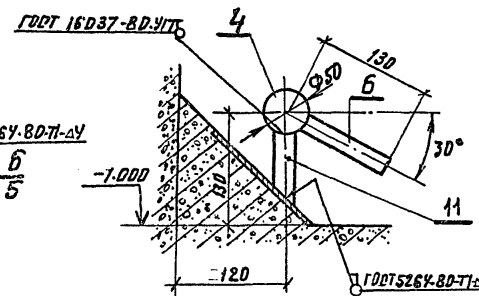
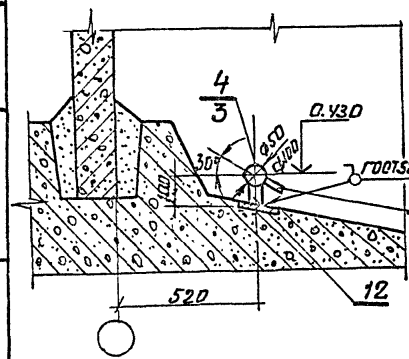


Б-6  
М1:5



4-4

И 1:5



1. Технологические трубопроводы не меняются в зависимости от расположения секций в блоке.
2. Позиции на разрезе 4-4 даны в усилителе для секции размером бхбм, в знаменателе - для секции 12хбм.
3. Спецификацию см. НК листы 6,7

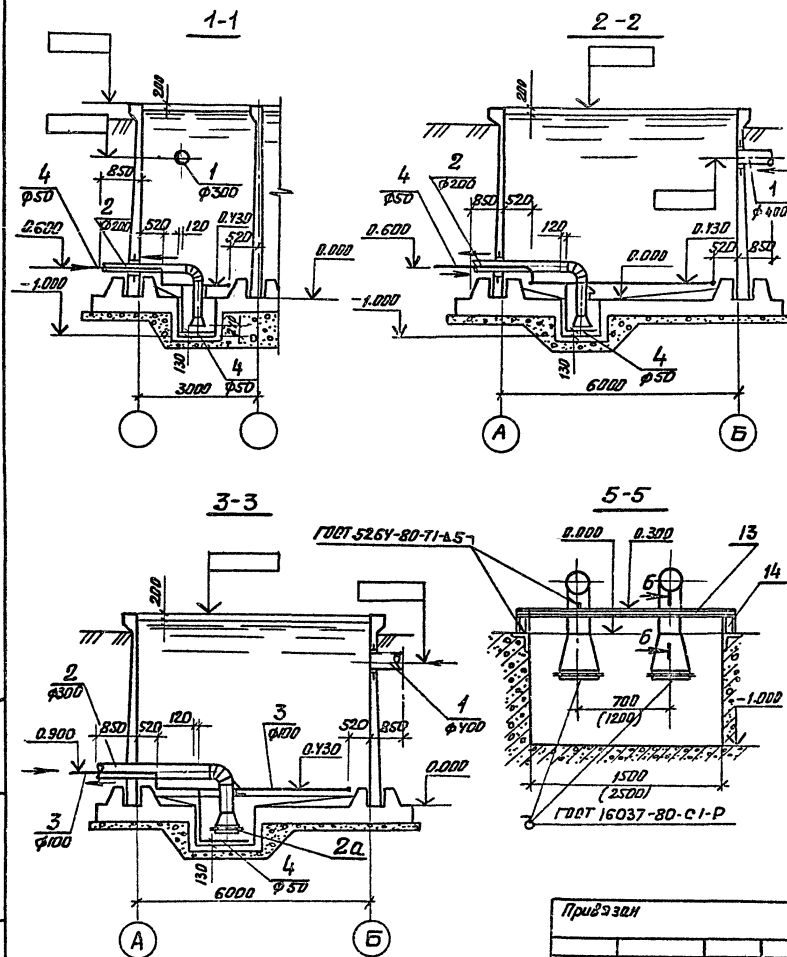
Приказы			
Инд. №			

902-2-0408.86\* НК

Науч. отд.	Каштеляк	1985	Секции резервуаров 3хб, бхб, 12хб	Статус	Лист	Листов
Норм. кон.	Прокопенко	1985		P	5	
ГИП	Каштеляк	1985				
Рук. гр.	Воржеевич	1985				
Ст. инж.	Яганова	1985	Технологические трубопроводы. II вариант. План. Разрезы 4-4, 6-6. Узел I	Госстрой СССР Сюзьводоканалпроект КАЗВОДОКАНАЛПРОЕКТ г. Алма-Ата		

Инв. №, Дата, Подпись и дата, Взам инв. №

Тупольные проекты. Р. 902-2-0408.86\* в разрезе III



Марка ГОСТ	Обозначение	Наименование	Кол-во	Масса, кг	Примечание
<b>Секция размером 3x6</b>					
<b>Подводящий трубопровод</b>					
1	ГОСТ 10704-76	Труба 325x6	0.85	47.20	м
<b>Отводящие трубопроводы</b>					
2	МК 17.00.00 ОБ Льб.ч.ч	Отводящий трубопровод $\phi$ 219x6	2	114.0	
<b>Трубопровод взмучивания и смыва осадка</b>					
4	ГОСТ 3262-75	Труба $\phi$ 50x4.5	23.5	6.16	м
6	ГОСТ 3262-75	Штуцер $\phi$ 20 x 3.2	18	0.16	Р=100
8	ГОСТ 17375-77	Отвод 90° $\phi$ 50	10	1.20	
9а	ГОСТ 17376-77	Тройник равнопроходной $\phi$ 50	1	1.0	
10а		Заглушка $\phi$ 50			
		Лист Б6 ГОСТ 19903-74 Ст.3 ГОСТ 14637-79	1	0.5	
<b>Опоры и крепления трубопровода</b>					
11		Опора L=100	4	0.166	
		Труба 20x2.8 ГОСТ 3262-75			
12		Опора L=100	8	0.166	
		Труба 20x2.8 ГОСТ 3262-75			
13		Балка L=1700	1	12	
		Швеллер 8 ГОСТ 8240-72 Ст.3 ГОСТ 1335-79			
15		Ковышка 50x50	2	0.05	
		Лист Б7 ГОСТ 19903-74 Ст.3 ГОСТ 16525-79			

1. Продолжение спецификации см. на листе НК-7

902-2-0408.86*		НК
Приказ	Лист	Листов
Р	6	
Наименование	Секция резервуара 3x6, 5x6, 12x6.	Госстрой СССР Созвездиемашинпроект КАЗБОДОКАНАЛПРОЕКТ ГАлма-НТД
Рук. групп.	Водянецкая	1985
Ст. инж.	Яганов	1985
Инв. №	1-1, 2-2, 3-3, 5-5	

Ш.К.С.С.П. Проект в разрезе III

продолжение

Марка поз	Обозначение	Наименование	Кол. до	Масса, кг	Примеч.
<b>Цекция размером бхбм</b>					
<b>Подводящий трубопровод</b>					
1	ГОСТ 10704-76	Труба ф 426x7	285	72.33	м
<b>Отводящие трубопроводы</b>					
2	МК17.00.00.06 Ял. VI	Отводящий трубопровод ф 219x6	2	135.0	
<b>Трубопровод взмучивания и смыва осадка</b>					
4	ГОСТ 3262 - 75	Труба ф 57 x 4.5	25	6.16	м
6	ГОСТ 3262 - 75	Штуцер ф 20 x 3.2	22	0.16	Р=100мм
8	ГОСТ 17375 - 77	Отвод 90° ф 50	8	1.20	
9а	ГОСТ 17376 - 77	Тройник равнопроходной ф 50	1	1.0	
10а		Заглушка ф 50 Лист 66 ГОСТ 19903-79 Лист 3 ГОСТ 16523-79	1	0.5	
<b>Опоры и крепления трубопроводов</b>					
11		Опора L=100 Труба 20x2.8 ГОСТ 3262-75	7	0.166	
12		Опора L=100 Труба 20x2.8 ГОСТ 3262-75	10	0.166	
13		Балка L=1700 Швеллер 8 ГОСТ 8240-72 Лист 3 ГОСТ 16523-79	1	12.0	
14		Остойка L=220 Швеллер 8 ГОСТ 8240-72 Лист 3 ГОСТ 16523-79	2	1.55	
15		Корытко 50x50 Лист 6 ГОСТ 19903-79 Лист 3 ГОСТ 16523-79	2	0.05	
<b>Цекция размером 12x6м</b>					
<b>Подводящий трубопровод</b>					
1	ГОСТ 10704-76	Труба ф 426x7	285	72.33	м
<b>Отводящие трубопроводы</b>					
2	МК17.00.00.06 Ял. VI	Отводящий трубопровод	2	215.0	
2а	МК 8.00.00.06 Ял. VI	Решетка	2	14.24	

<b>Трубопровод взмучивания и смыва осадка</b>					
3	ГОСТ 3262-75	Труба ф 100x5	37.5	13.44	м
4	ГОСТ 3262-75	Труба ф 50 x 4.5	7.32	6.16	м
5	ГОСТ 3262-75	Штуцеры ф 25 x 3.2	28	0.24	Р=100мм
6	ГОСТ 3262-75	Штуцеры ф 20 x 3.2	6	0.16	Р=100мм
7	ГОСТ 17375-77	Отвод 90° ф 100	5	3.76	
8	ГОСТ 17375-77	Отвод 90° ф 50	4	1.2	
9	ГОСТ 17376-77	Тройник равнопроходной ф 100	1	2.05	
10		Заглушка ф 100 Лист 66 ГОСТ 19903-79 Лист 3 ГОСТ 16523-79	1	0.8	
<b>Опоры и крепления трубопроводов</b>					
11		Опора L=100 Труба 20x2.8 ГОСТ 3262-75	4	0.166	
12		Опора L=90 Труба 40x3.5 ГОСТ 3262-75	16	0.35	
13		Балка L=2700 Швеллер 10 ГОСТ 8240-72 Лист 3 ГОСТ 16523-79	1	23.2	
14		Остойка L=240 Швеллер 10 ГОСТ 8240-72 Лист 3 ГОСТ 16523-79	2	1.72	
15		Корытко 50 x 50 Лист 6 ГОСТ 19903-79 Лист 3 ГОСТ 16523-79	2	0.05	

1. Начало спецификации см. НК лист 6

Привязка

Изм. №

902-2-0408.86\*

НК

Нач. отд.	Каштеняк		Цекция резервуаров 3x6, 6x6, 12x6	Страна	Лист	Листов
Норм. отд.	Прокопчиц	141		Р	7	
ГПП	Каштеняк					
Рук. груп.	Воржыцкая	141				
От. инж.	Язганова	141	Технологические трубопроводы, в барилках, электрификация (продолжение)			Госстрой СССР Разведывальноминипроект КАЗВОДОКАНАЛПРОЕКТ г. Алма-Ата

Т. Павлова, проект. д. 902-2-0408.86\* Алма-Ата

Изм. № 2, 3, 4, 5, 6, 7, 8, 9, 10, 11, 12, 13, 14, 15, 16, 17, 18, 19, 20, 21, 22, 23, 24, 25, 26, 27, 28, 29, 30, 31, 32, 33, 34, 35, 36, 37, 38, 39, 40, 41, 42, 43, 44, 45, 46, 47, 48, 49, 50, 51, 52, 53, 54, 55, 56, 57, 58, 59, 60, 61, 62, 63, 64, 65, 66, 67, 68, 69, 70, 71, 72, 73, 74, 75, 76, 77, 78, 79, 80, 81, 82, 83, 84, 85, 86, 87, 88, 89, 90, 91, 92, 93, 94, 95, 96, 97, 98, 99, 100





1200-03

Львов III

Типовой проект. р. 902-2-0408.86\*

Цена 12 коп. Подпись и дата. Взам. инв. №

В проекте предусматривается:  
 -установка первичного преобразователя ЛП-ПОФ емкостного уровнемера РУС-0 (обыкновенное исполнение),

-установка измерительных преобразователей регулятора-сигнализатора уровня ЭРСУ-3

При необходимости возможна установка других датчиков уровня. Например: ЭЦУ-2 (монтажный чертеж ТМ4-123-74) или ДСУ-1М (монтажный чертеж ТМ4-118-74)

Первичные преобразователи приборов устанавливаются на типовых конструкциях по типовым монтажным чертежам на стене резервуара. Необходимые закладные детали предусмотрены в строительной части проекта. Для защиты от атмосферных осадков и случайных механических повреждений датчики прикрываются съемным кожухом.

Емкостный уровнемер РУС-0, дающий возможность непрерывного измерения уровня, имеет унифицированный выходной сигнал  $0 \div 5 \text{ мА}$  ( $0 \div 20$ ;  $4-20 \text{ мА}$ ) и длину линии связи между первичным и измерительным преобразователями до 500 м. Регулятор-сигнализатор уровня ЭРСУ-3 позволяет контролировать три определенных уровня.

Уровнемеры заказываются в проекте насосной станции или диспетчерского пункта, где будут расположены вторичные приборы. Там же разрабатываются схемы подключения.

Спецификация основных монтажных материалов и изделий

№ п/п	Обозначение	Наименование	Кол.	Прим.
1	МК 10.00.00	Кожух	1	
2	МК 11.00.00	Бобышка	1	
3	МК 12.00.00	Фланец	1	
4	ТК4-3458-74	Гайка М27х1.5	3	
5	ТК4-3453-81	Кронштейн КП-42	1	
6	ЗК4-124-74	Кронштейн К-4	1	
7		Метизы ; кг	2	

				902-2-0408.86*		ЭК
Изм/Лист	№ докум.	Подпись	Дата			
И.контр	Вештамова	<i>[Подпись]</i>		Секция шириной 6 м.		
Г.И.П.	Каштеля	<i>[Подпись]</i>				
Нач. отд.	Кривенко	<i>[Подпись]</i>		Общие данные. Спецификация основных монтажных материалов и изделий (окончание)		
Рук. гр.	Паринов	<i>[Подпись]</i>				
И.в. №	Ведущ.	Паринов	21.85	Стадия: р Лист: 2 Листов: Государный аэср Союзводоканалпроект КАЗВОДСКАНАЛПРОЕКТ г. Ялта-Ата		

Техниче проект.р. 902-2-0408.86\* Альбом II

1. Датчики уровня ЭРСУ-3, ПП-ПОФ и соединительная коробка КСК-8 заказываются в проекте насосной станции.

2. Датчики монтировать по ТМ4-124-81 и ТМ4-135-78.

Поз.	Обозначение	Наименование	Кол.	Масса ед.кв.	Прим.
1		Первичный преобразователь ПП-ПОФ	1		См.прим.1
2		Датчик уровня ЭРСУ-3	2		—
3		Коробка КСК-8	1		—
4	ТК4-3453-81	Кронштейн КП-42	1		
5	ТК4-3458-74	Гайка М 27×1,5	3		
6		Стержень ф 12 l=4,8 м	1		
7	ЭК4-124-74	Кронштейн К-4	1		
8	МК. II. 00.00	Бобышка	1		
9	МК. 12.00.00	Фланец	1		
10	МК 10.00.00	Рожеух	1		
11	ГОСТ 7805-70	Болт М 8×30	3		
12	ГОСТ 5915-70	Гайка М 8	3		
13	ГОСТ 11371-78	Шайба 8	3		
14	ГОСТ 7805-70	Болт М 12×40	6		
15	ГОСТ 5915-70	Гайка М 12	6		
16	ГОСТ 11371-78	Шайба 12	6		

				902-2-0408.86*		ЭК	
Изм.	Лист	№ докум.	Подп.	Дата			
Привязан				Секция шириной 6 м		Страница лист Листов	
				Установка датчиков уровня (начало)		Р 3	
Изм. №				Ведущий Паршин		госстрой СССР Созвездоканалпроект КАЗВОДОКАНАЛПРОЕКТ г. Алма-Ата	



Госстрой СССР  
ЦЕНТРАЛЬНЫЙ ИНСТИТУТ ТИПОВОГО ПРОЕКТИРОВАНИЯ  
Свердловский филиал  
620062, г.Свердловск-62, ул.Чебышева, 4  
Заказ 3533 Инв.№ 1200-03 тираж 630  
Сдано в печать 16.06 1988 г. цена 2-28