

3292 м

7-00 12

ТИПОВЫЕ ПРОЕКТНЫЕ РЕШЕНИЯ
902-2-0408.86
 СБЛОКИРОВАННЫЕ ЖЕЛЕЗОБЕТОННЫЕ РЕЗЕРВУАРЫ
 ДЛЯ СТОЧНЫХ ВОД И ОСАДКОВ
 ИЗ СБОРНЫХ УНИФИЦИРОВАННЫХ КОНСТРУКЦИЙ
 ЗАВОДСКОГО ИЗГОТОВЛЕНИЯ
 АЛЬБОМ II

СОСТАВ ПРОЕКТА

- Альбом I Общие материалы для проектирования
- Альбом II Рабочие чертежи блока Б-2 (3*6)
- Альбом III Рабочие чертежи секций шириной 6 м
- Альбом IV Рабочие чертежи секций шириной 9 м
- Альбом V Рабочие чертежи решений по подогреву нефтесодержащих сточных вод секции шириной 6 м и блока Б-2 (3*6)
- Альбом VI Рабочие чертежи изделий для секций шириной 6 м
- Альбом VII Рабочие чертежи изделий для секций шириной 9 м
- Альбом VIII Сметы и ведомости потребности в материалах к блоку Б-2 (3*6)
- Альбом IX Сметы и ведомости потребности в материалах к секциям шириной 6 м

Альбом X Сметы и ведомости потребности в материалах к секциям шириной 9 м

- Часть 1 Секция К1 - 3*6
- Часть 2 Секция К1 - 6*6
- Часть 3 Секция С - 6*6
- Часть 4 Секция К2 - 6*6
- Часть 5 Секция К1 - 12*6
- Часть 6 Секция С - 12*6
- Часть 7 Секция К2 - 12*6

- Часть 1 Секция К1-6*9
- Часть 2 Секция С - 6*9
- Часть 3 Секция К2-6*9
- Часть 4 Секция К1-12*9
- Часть 5 Секция С - 12*9
- Часть 6 Секция К2-12*9
- Часть 7 Секция К1-18*9
- Часть 8 Секция С - 18*9
- Часть 9 Секция К2-18*9

Протокол №25 от 23.05.85 г.
 утверждены и введены в действие
 в/о „Союзбодоканалпроект”
 ПРИКАЗ №221 от 29 августа 1985 года

РАЗРАБОТАНЫ ПРОЕКТНЫМ ИНСТИТУТОМ КАЗВОДОКАНАЛПРОЕКТ

Гл. инженер института
 Гл. инженер проекта



ЮИ. Ткаченко
 ИХ. Каштелюк

				Привизан	
Руч. 22					
Источники					
Проведен					
Шне №2					

альб II

Содержание альбома

Лист	Наименование	стр
		1
	Содержание альбома (начало)	2
	Содержание альбома (продолжение)	3
	<u>Марка КЖ</u>	
1	Общие данные	4
2	План, разрез, Схемы расположения элементов, шитов покрытия	5
3	Узлы I, II, III	6
4	Спецификация к схеме расположения элементов	7
5	Монтажные узлы Спецификация	8
6	Монтажные узлы IV, V, VI.	9
7	Днище, Опалубочный чертеж Узлы VII, VIII	10
8	Днище, Схемы расположения каркасов и нижних сеток	11
9	Днище, Схемы расположения верхних стержней, Узлы IX, X	12
10	Днище, Узлы XI, XII.	13
11	Днище, Спецификация. Исполнение - 01	14
12	Днище, Спецификация. Исполнение - 02, -03	15
13	Прямок. План, разрезы	16
14	Прямок. Армирование	17
	<u>Марка НК</u>	
1	Общие данные	18
2	Технологические трубопроводы. I вариант.	19
3	Технологические трубопроводы II вариант	20
МК 13.0000	Патрубок	21
МК 14.0000	Отводящий трубопровод. I вариант	21
МК 15.0000	Отводящий трубопровод. II вариант	22
МК 15.0000 Б	Отводящий трубопровод. I вариант. Сборочный чертеж	22

продолжение

<u>Марка ЭК</u>		
1	Общие данные (начало)	23
2	Общие данные (окончание)	24
3	Установка датчиков уровня (начало)	25
4	Установка датчиков уровня (окончание)	26
10.0000 Б	Кожух. Сборочный чертеж.	27
11.0000	Бобышка	28
12.0000	Фланец	28
	<u>Прилагаемые документы</u>	
	<u>Марка КЖИ</u>	
	<u>Технические требования</u>	23
1.00000	Панель стеновая	30
1.00000 - ВМС	Панель стеновая. Ведомость расхода стали	31
1.00001	Сетка	31
1.00002	Сетка	31
1.00000 - ВМС	Панель стеновая, угловая. Ведомость расхода стали	32
1.00000	Панель стеновая угловая	33

Привязка

Илв №

902-2-0408.86*			КЖ		
Блок Б-2 (3x6)			Содержание альбома		
И.контр	Курманалиев	С.И.	Листов	1	2
Нач.взд	Влицын	М.И.	Р	1	2
Эк.спец	Шевченко	В.И.	Госстарий СВВР		
Рук.гр	Цанга	С.И.	Создана конструкторским проектом		
Исполнен	Бобыш	В.И.	КАЗБООСЛАН ДПРОЕКТ		
			2 Ялма-Яма		

1200-02

Ведомость ссылочных и прилагаемых документов

Обозначение	Наименование	Примечание
<u>Ссылочные документы</u>		
З.900-5 в. 1,2, 4/82	Сборные ж.б. конструкции емкостных сооружений	
1.400-15	Унифицированные заводные изделия ж.б. конструкций для крепления технологических контактных и устройств	
<u>Прилагаемые документы</u>		
-КЖИ	Строительные изделия для резервуаров	стр 29-63
-ВМ	Ведомость потребности в материалах	альбом VIII

Ведомость спецификаций

Лист	Наименование	Примечание
4	Спецификация к схеме расположения элементов	
5	Спецификация элементов на 1 узел.	
11	Днище. Спецификация. Исполнение -01	
12	Днище. Спецификация. Исполнение -02, -03	
13	Спецификация элементов прямка	

Типовой проект разработан в соответствии с действующими нормами и правилами и предусматривает мероприятия, обеспечивающие взрывную, взрывопожарную и пожарную безопасность при эксплуатации сооружения.

Главный инженер проекта

У. Кошело́к

Ведомость объемов сборных бетонных и железобетонных конструкций по рабочим чертежам основного комплекта марки КЖ:

№ п/п	Наименование группы элементов конструкции	Код	Кол-во, м ³	Примечание
1.	Панели стеновые наружные	583121	32.56	

Ведомость объемных комплектов рабочих чертежей

Обозначение	Наименование	Примеч.
-КЖ	Конструкции железобетонные	
-НК	Технологические трубопроводы	
-ЭК	Контрольно-измерительные приборы	

Привязан

Рук. пр.
Исполнил
Проверил

902-2-0408.86*

Изм. лист № докум. Подпись Дата
Н.КОНТР. Куржаналиев 01.01.85
Г.П. Каштемок
Нач. отд. Шибченко
Сл. спец. Шибченко
Рук. гр. Цонга
Инженер

Блок Б-2 (3x6)

Статус

Общие данные

Р

Генеральный инженер
Каштемок

Альбом II
Типовые проект. р. 902-2-0408.86

Лист 1 из 1
Привязан к листу 2
Всего листов 1

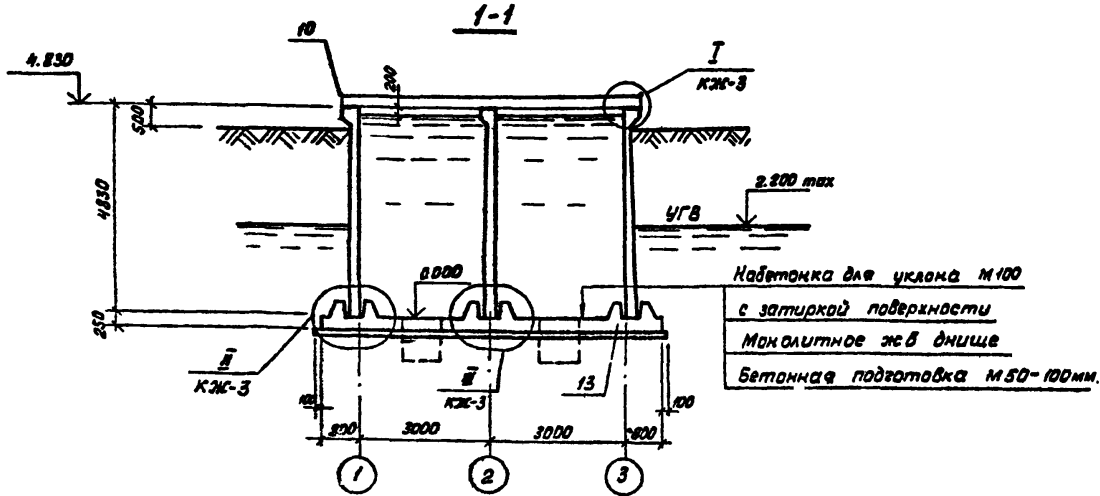
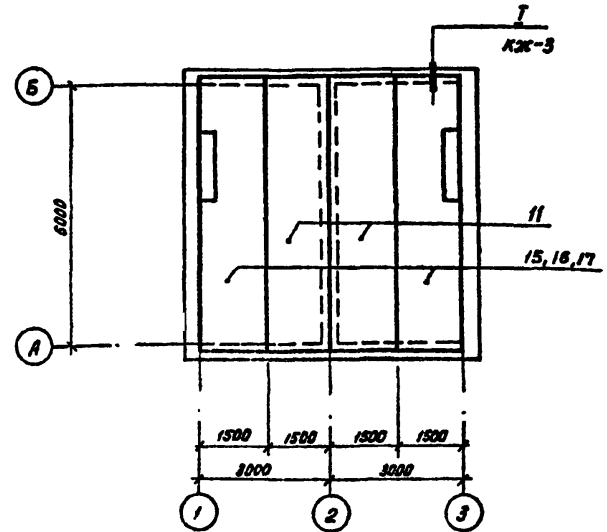
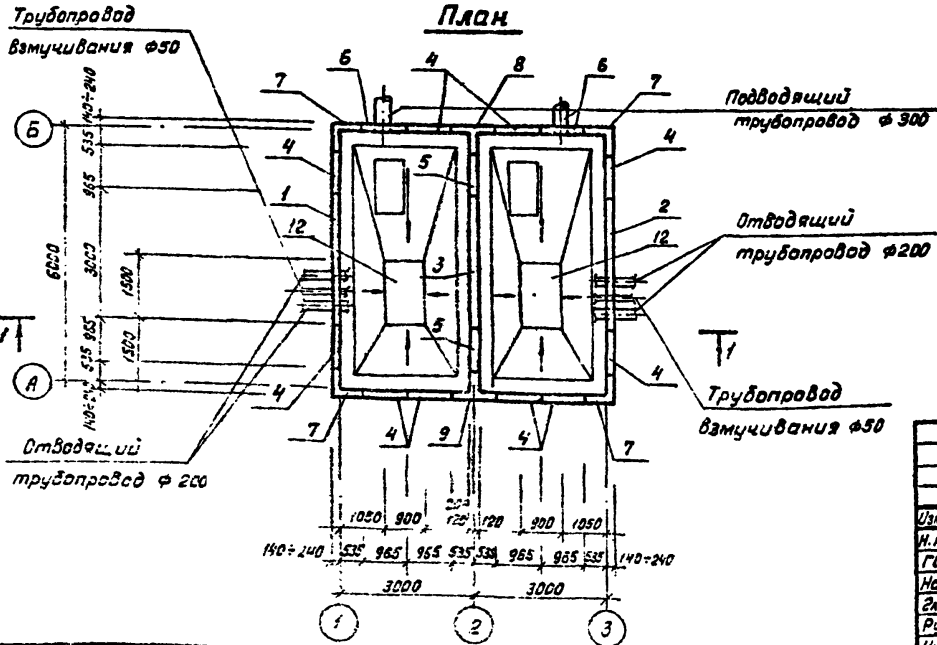


Схема расположения щитов покрытия (только для нефтесодержащих вод)



План



- Относительной отметке 0.000 (вверх жб днища) соответствует абсолютная отметка
- Уклон набетонки см в альбоме I. Общие материалы для проектирования. При толщине набетонки до 40 мм выполнять её из цементно-песчаного раствора состава 1:3 с затиркой поверхности.

Привязка		

902-2-0408.86*			КЖ		
Узм. лист	л/в. док.ум.	Подпись	Дата	Стр.	Лист
Н.контр.	К.И.М.К.М.М.М.				
Г.И.П.	К.Ш.Т.М.М.				
Нав.отд.	С.П.И.М.М.				
Эл. спец.	Ш.В.Ч.М.М.				
Р.У.С. гр.	Л.М.М.М.				
Инженер	Б.А.Б.И.Ч.				
Блок Б-2 (3x6)				р	2
План. Разрез. Схемы расположения элементов блока, щитов покрытия.				Газетрой СССР Совхозоборудования и электротехники Казаводоканалпроект г. Актюб. Актю	

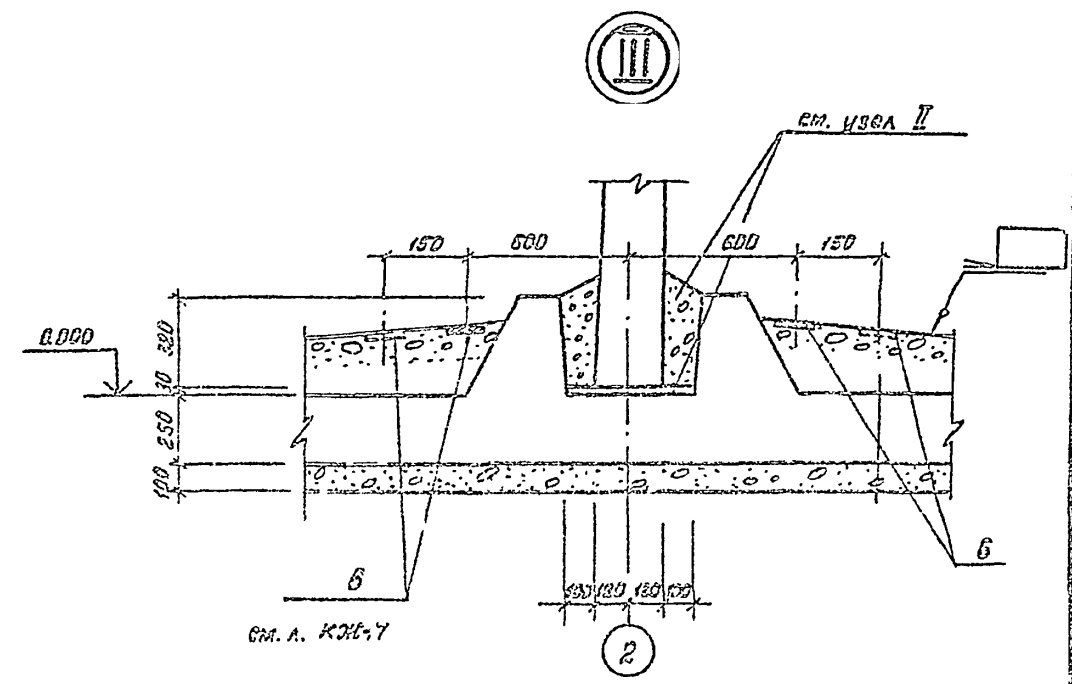
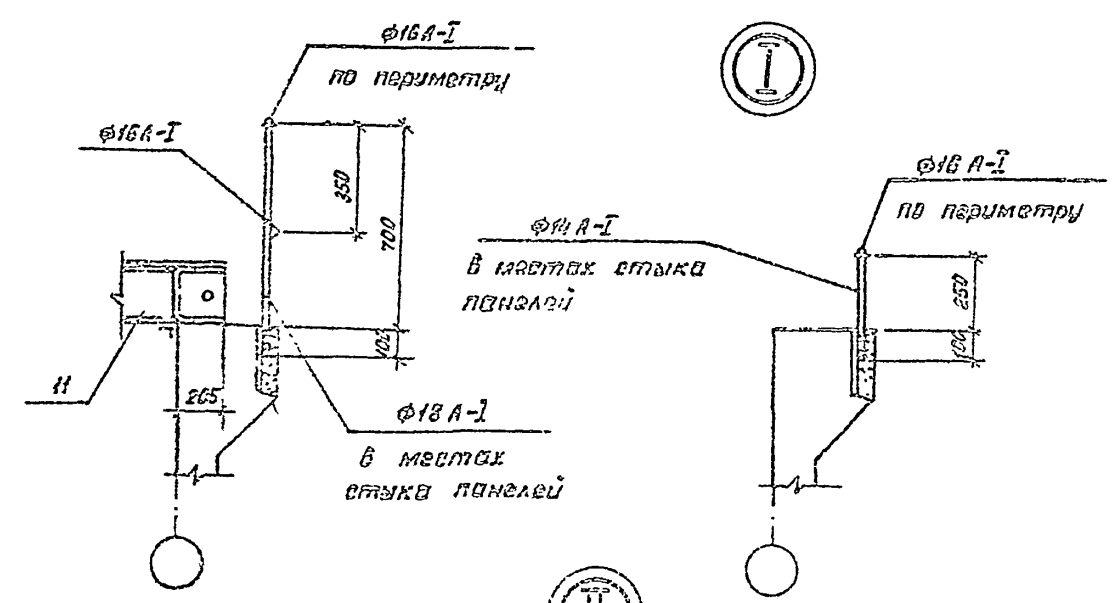
Лист № 3/3
Лист № 4/4
Лист № 5/5
Лист № 6/6
Лист № 7/7
Лист № 8/8
Лист № 9/9
Лист № 10/10

1200-02

АЛБОМ II

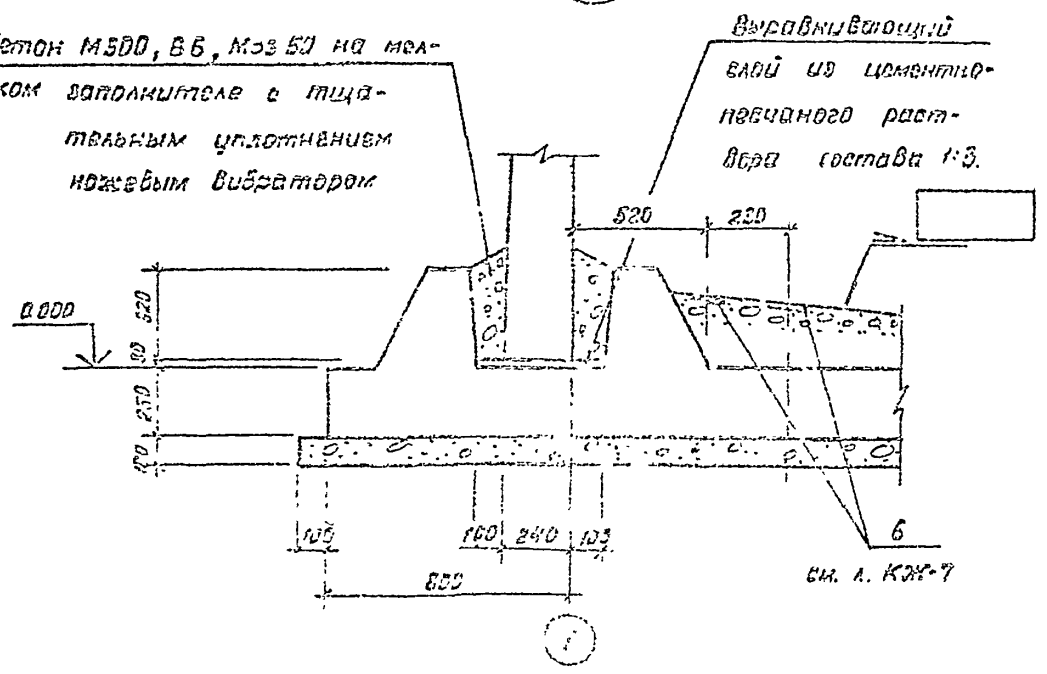
Типовые проект. р. 502-2-0408.86*

(только для неагрессивных вод)



Бетон М500, В6, Мзс 50 на мелком заполнителе с тщательным уплотнением ножевым вибратором

Выравнивающий слой из цементно-песчаного раствора состава 1:3.



Привязки			
Лит. №			

502-2-0408.86*				КЖ		
Изм.	Испол.	№ докум.	Подпись	Дата	Стр.	Лист
И. КАНТ	Крыжановский				Р	3
ГЛП	Каштелов				БЛОК Б-2 (346)	
Нач. в/д	Спичкин				Узлы I, II, III.	
Э. спец.	Шедчанки				Составной лист	
Рук. з/д	Ципра				Информационный лист	
Исполенд	Бабич				Лит. №	

Секция
Спецификация к схеме расположения
стеновых панелей

Альбом №

Типовые проект.р. 902-2-0403.86 №

Указ № пав. Подпись и дата (виза инв.л.)

Марка поз	Обозначение	Наименование	кол.			Масса гд. кг.	Примечание	
			И	О2	О3			
1	КЖУ-1.01000-01	Панель стеклявая	1			7300	п.3	
	КЖУ-1.01000-02-03	"		1	1	7300	п.3	
	КЖУ-1.02000-01	"	1			7300	п.5	
	КЖУ-1.02000-02-03	"		1	1	7300	п.5	
	КЖУ-1.05000-01	"	1			7300	п.2	
	КЖУ-1.05000-02-03	"		1	1	7300	п.2	
	КЖУ-1.06000-01	"	1			7300	п.4	
	КЖУ-1.06000-02-03	"		1	1	7300	п.4	
	КЖУ-1.03000-01	"	1			7300	п.3	
	КЖУ-1.03000-02-03	"		1	1	7300	п.3	
2	КЖУ-1.04000-01	"	1			7300	п.5	
	КЖУ-1.04000-02-03	"		1	1	7300	п.5	
	КЖУ-1.05000-01	"	1			7300	п.2	
	КЖУ-1.05000-02-03	"		1	1	7300	п.2	
	КЖУ-1.06000-01	"	1			7300	п.4	
	КЖУ-1.06000-02-03	"		1	1	7300	п.4	
	3	КЖУ-1.00000-02-03	"	1	1	1	7300	
		КЖУ-1.07000-01	"	1	1	1	7300	п.1
		КЖУ-1.20000-01	Панель стеклявая угловая	10			2500	
	4	КЖУ-1.20000-02-03	"		10	10	2500	
КЖУ-1.20000-02-03		"	2	2	2	2500		
6	КЖУ-1.21000-01	"	2			2500		
	КЖУ-1.21000-02-03	"		2	2	2500		
7	КЖУ-2.01000-01	Блок угловой	4			3180		
	КЖУ-2.01000-02-03	"		4	4	3180		
8	КЖУ-2.02000-01	"	1			5500		
	КЖУ-2.02000-02-03	"		1	1	5500		
9	КЖУ-2.03000-01	"	1			5500		
	КЖУ-2.03000-02-03	"		1	1	5500		

Марка поз	Обозначение	Наименование	кол.			Масса гд, кг	Примечание
			И	О2	О3		
10	КЖ-3, Уз 1	Ограждение ф14 А-1	п.м	п.м	п.м	кг/п.м	
			7.0	7.0	7.0	1.21	
	в.м	п.м	п.м	кг/п.м			
		ф16 А-1	25.8	25.8	25.8	1.6	
10	КЖ-3, Уз 1	Ограждение ф16 А-1	п.м	п.м	п.м	кг/п.м	
			53.6	53.6	53.6	1.5	
	в.м	п.м	п.м	кг/п.м			
		ф18 А-1	15.0	15.0	15.0	2.0	п.1
11	КЖУ-4.00000	Щит покрытия щ1	2	2	2	271.0	п.1
Уз	КЖ-5,6	Узел IV	20	20	20		
Уз	"	Узел V	100	100	100		
12	КЖ-13,14	Прямая	2	2	2		
13	КЖ-7÷12	Днища монтажные	1	1	1		
15	КЖУ-4.00000	Щит покрытия щ2	1	1	1	483.0	п.1,5
16	КЖУ-4.00000	Щит покрытия щ3	1	1	1	483.0	п.1,5
17	КЖУ-4.00000	Щит покрытия щ4	1	1	1	480.0	п.1,4

1. Только при нефтесодержащих сточных водах.
2. Только при отводе труб под днищем.
3. Только при отводе труб над днищем.
4. Только при отводе труб под днищем при нефтесодержащих сточных водах.
5. Только при отводе труб над днищем при нефтесодержащих сточных водах.

Примечание			

902-2-0403.86 № КЖ

Изм. лист	№ докум.	Подпись	Дата
И.ком.тв	Ирманашев	<i>[Подпись]</i>	
Г.И.П.	Каштаных	<i>[Подпись]</i>	
Нач.отд.	Спицын	<i>[Подпись]</i>	
Эл. спец.	Шавченко	<i>[Подпись]</i>	
Р.к. г.р.	Цанга	<i>[Подпись]</i>	
Инженер	Бабик	<i>[Подпись]</i>	

Блок Б-2 (0.6)

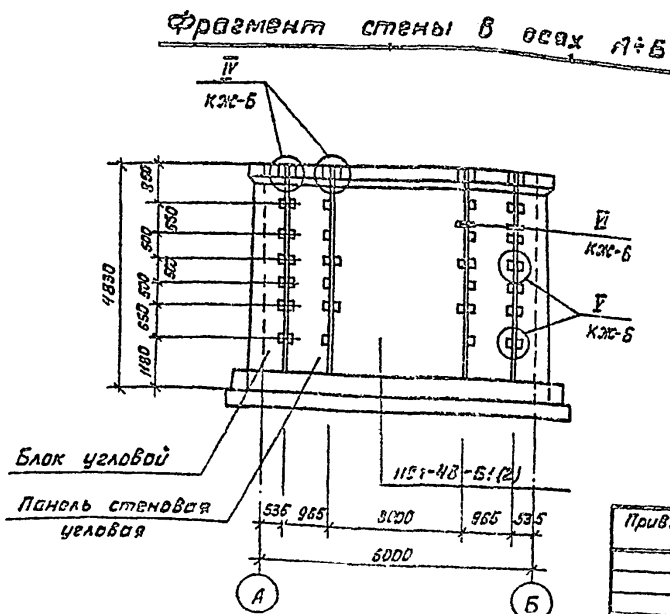
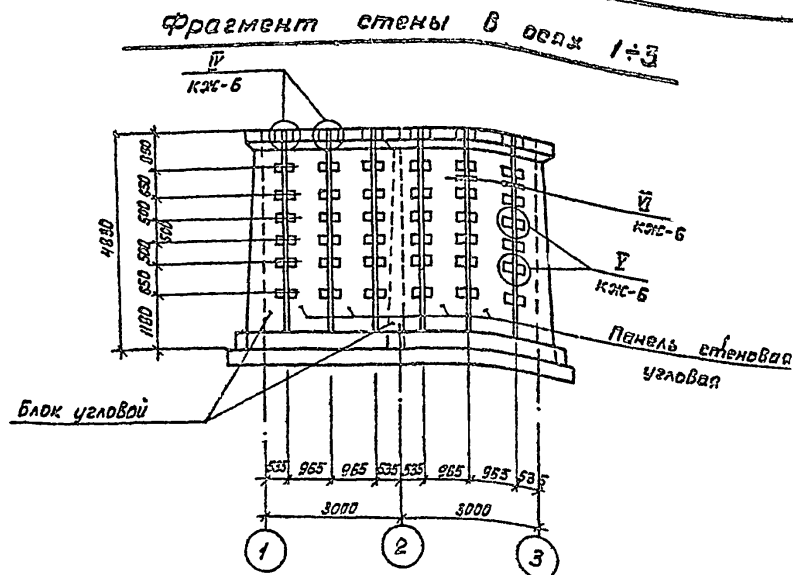
Исполн.	М.ст.	М.проект
Р	4	

Спецификация к схеме расположения монтажных днищ

Госстандарт СССР
Спецификация к проекту
35020000-А-1-00000000

Альбом I

Типовые проекты п. 902-2-0408.86*



Спецификация изделий на 1 узел.

Марка по	Обозначение	Наименование	Кол-во	Масса, ед, кг	Примечание
		<u>Узел IV</u>			
		Накладки соединительные			
1	ГОСТ 5781-82	φ16 А-III, L=300	6	0,48	
		<u>Узел V</u>			
		Накладки соединительные			
2	ГОСТ 5781-82	φ14 А-III, L=250	4	0,3	

Ведомость расхода стали на 1 узел, кг

Марка элемента	Изделия арматурные			
	Арматура класса			
	А-III			
	ГОСТ 5781-82			
	φ14	φ16	Итого	Всего
Узел IV-01, 02, 03		2,84	2,84	
Узел V-01, 02, 03	1,21		1,21	1,21

902-2-0408.86* КСГ

Изм/лист	№ докум	Подпись	Дата
Н.контр	Курманалиев	С.Р.Кей	
Г.И.П	Каштанов	А.	
Нач. отд	Спицын	Н.И.	
З.А. стел	ШЕВЧЕНКО	В.И.	
Рук. гр	Цанга	У.А.	
Инженер	Ервчи	В.А.	

Блок Б-2 (3x6)

Монтажные узлы. Спецификация.

Этаж	Лист	Листов
Р	5	

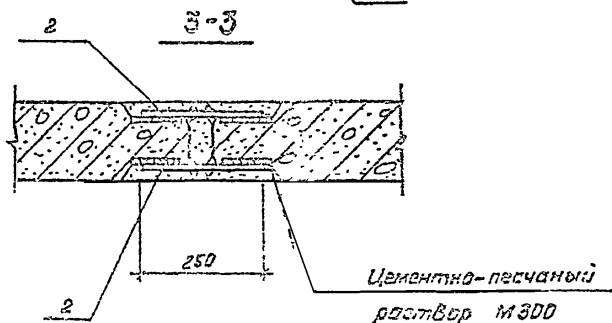
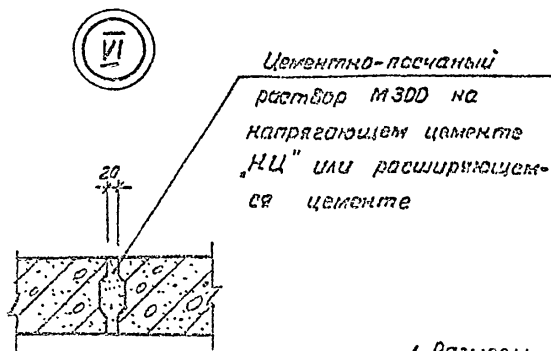
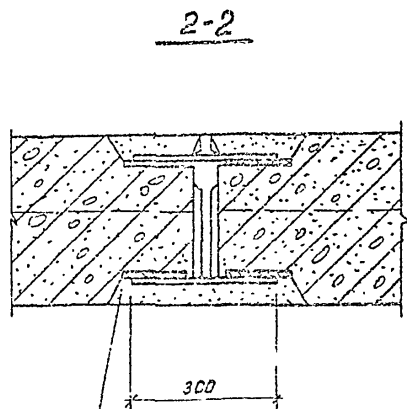
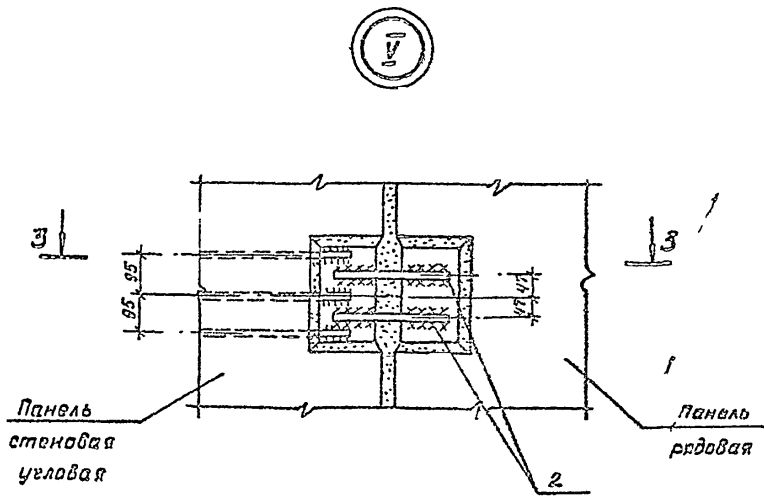
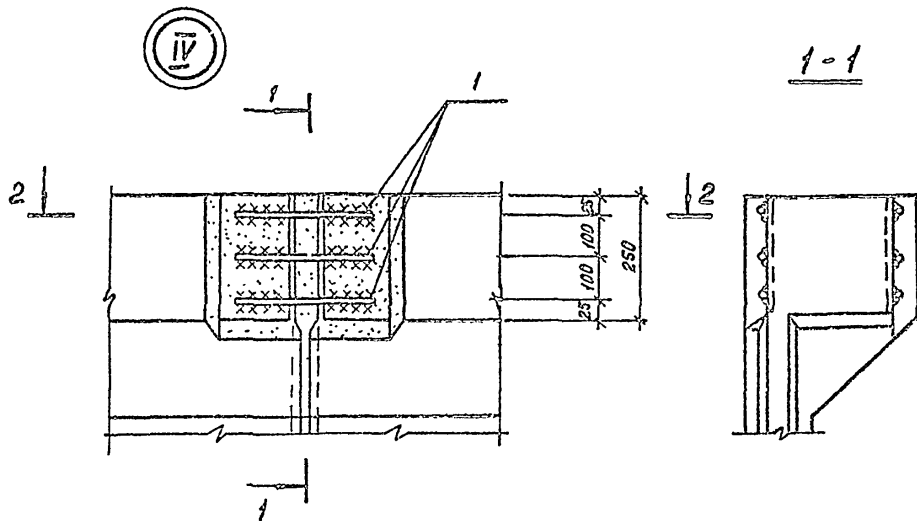
Госстрой СССР
СОВЕТОМКАНСИИПРОЕКТ
КАЗВОДОХАЛЛПРОЕКТО
г. Акт.-Ат.

Привязка

Шт. №	
-------	--

Альбом II

Типовые проекты. 902-2-04-12.86*



Цементно-песчаный раствор М300

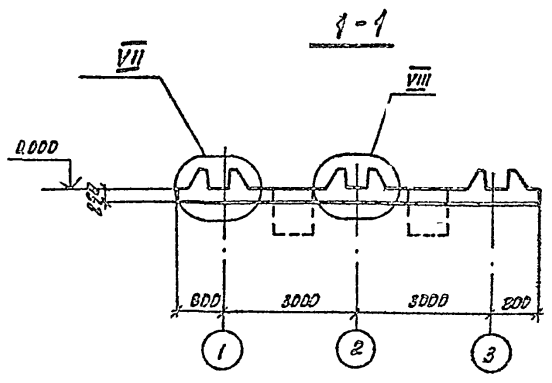
1. Размеры сварных швов см. серию 3.900-3, вып 2/82 Л7
2. Электроды Э-42.
3. Сварку выполнить в соответствии с табл. 2. СН 393-78

Шив. Мельник. Подпись и дата. Бланк. инв. №

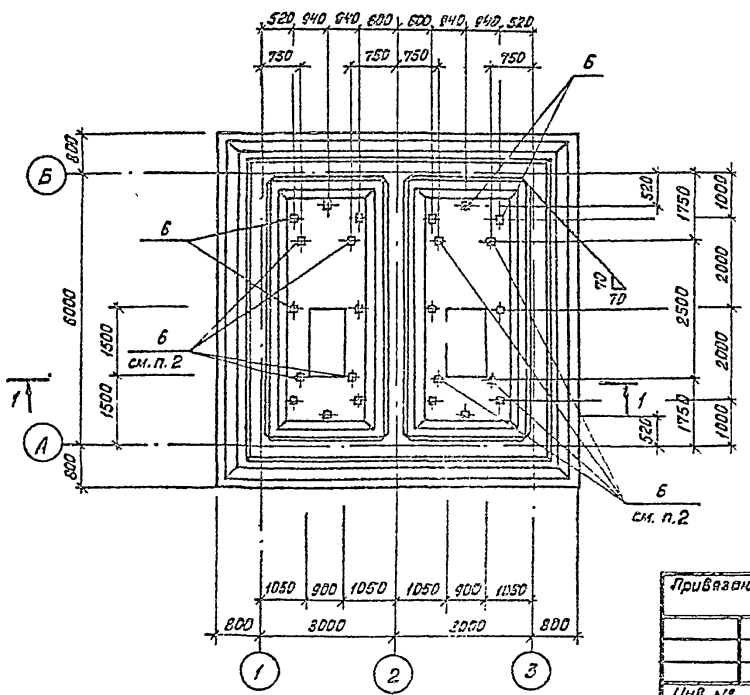
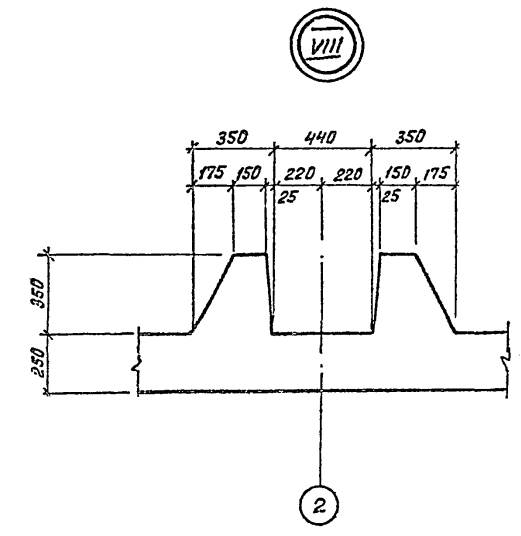
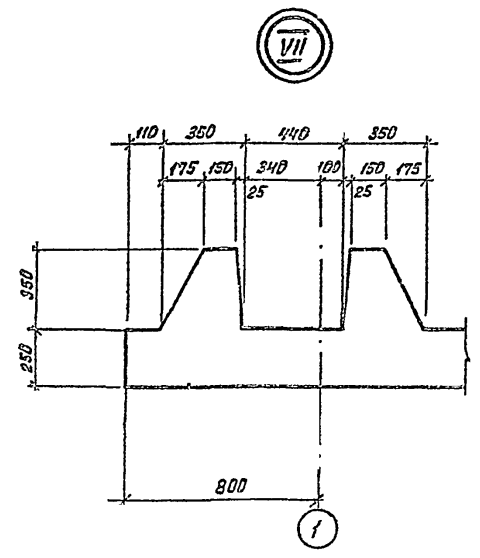
			902-2-04-12.86*			КЖ		
Изм. лист	№ докум	Подпись	Дата	БЛОК Б-2 (Б)	Страница	Лист	Листов	
Н.контр	Курманшиев				Р	Б		
	ГУП	Каштелюк		Монтажные работы № IV, V, VI	Госстрой СССР Спецзаказ. Институт Казводоканалпроект г. Алма-Ата			
	Нач. отд	Спицын						
	Зл. спец	Шевченко						
	Рук. гр.	Цанга						
Инв. №	Инженер	Бабич	15.06.85г					

Альбом I

Титульный проект.р. 902-2-0408.86*



План днища



1. Закладные детали поз Б на плане днища показаны условно (располагаются в набетонке - см. узлы I, III на л. КЖ-3).
2. Дополнительные закладные детали поз. Б устанавливаются только для резервуара нефтесодержащих сточных вод.

			902-2-0408.86*			КЖ		
Изм	Лист	№ докум.	Подпись	Дата	Статус	Лист	Число	
	Н. КОНТР	Кирманалиев	Е.С.		БЛОК Б-2 (3x6)	Р	7	ВЕР
	ГИП	Каштанов	Ж.И.					
	Нач. отд.	Спицын	Н.И.		ДНИЩЕ ОПЛАВЧУЮЩИЙ ЧЕРТЕЖ Узлы VII, VIII	Р	7	ВЕР инженер ПРОЕКТ ТА
	Эл. спец.	Шевченко	В.И.					
	Рук. гр.	Цонга	В.И.					
Инв. №		Инженер	Бабич	85				

Имя, № п.с., Подпись и дата

Взам. инв. №

Альбом II

Типовые проекты 502-2-04/28.86*

1-1

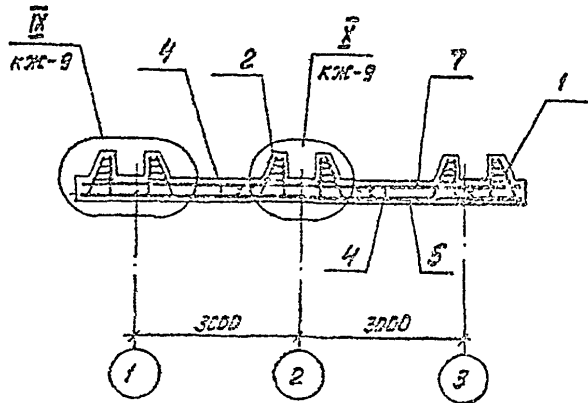


Схема расположения коробов

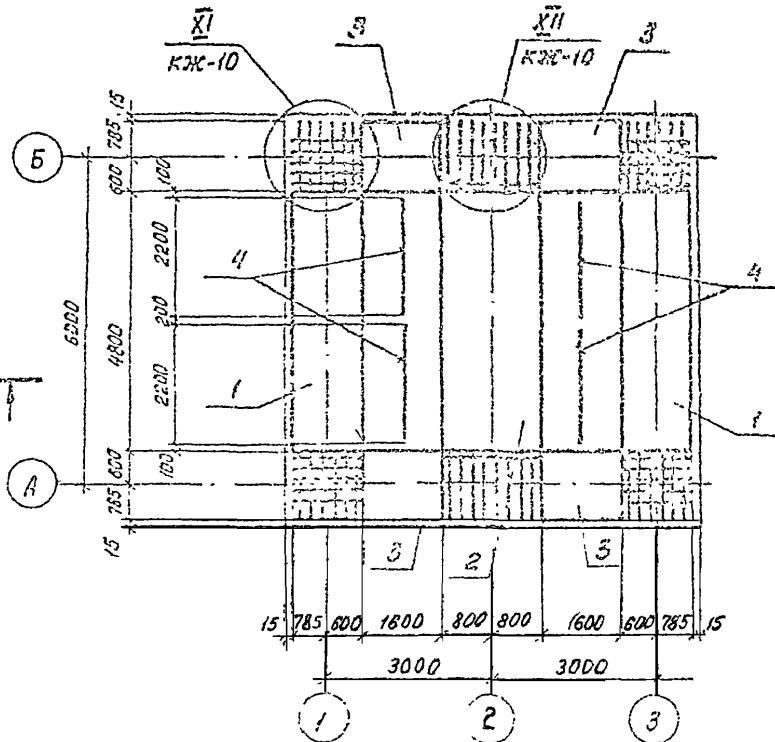
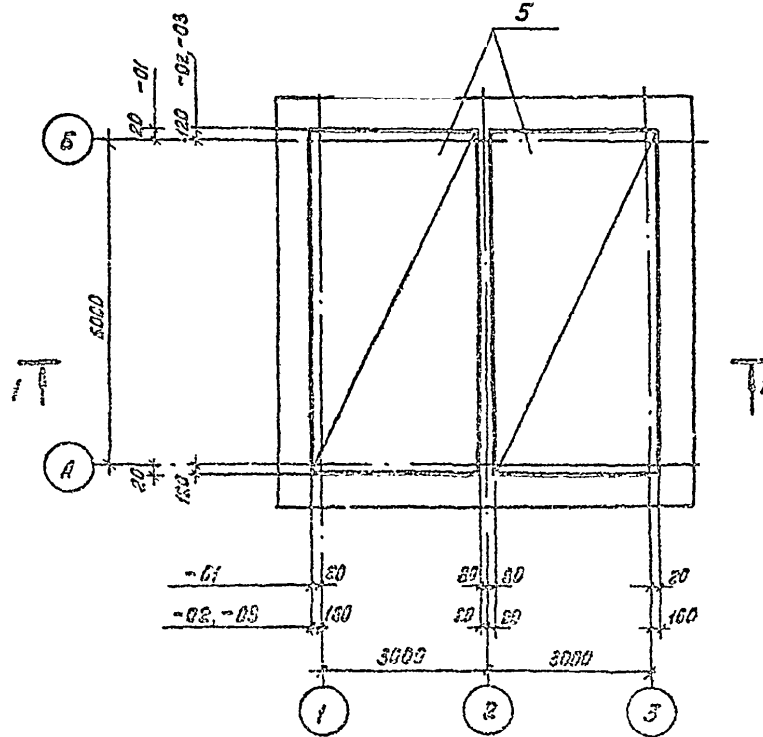


Схема расположения нижних веток



Ведомость деталей

Пос	Зерус
12	1600 1600
13	1400 1400
14	100 1300
15	100 700
16	700 700
19	100 500
20	700 800

Привязка			
У-3 НЕ			

502-2-04/28.86*				КЖС	
Изм	Лист	№ док-м	Подпись	Дата	
И.контр	И.командир	И.проект	И.исп.		
Г.И.П.	Каштеляк	И.проект	И.исп.		
Нач. отд.	Спицын	И.проект	И.исп.		
Эк. спец.	Щербаченко	И.проект	И.исп.		
Рук. гр.	Цыган	И.проект	И.исп.		
Инженер	Бердич	И.проект	И.исп.		
БЛОК Б-2 (5x6)				Р	8
ДИИЦР. СЗВЕТЬ-УДЕПОЛ-ЗВЕНИТЪ КАРКАСОВ И НАЗНАЧЕН. ВЛ. П. П.				* в составе СЗВЕТЬ-УДЕПОЛ-ЗВЕНИТЪ КАРКАСОВ И НАЗНАЧЕН. ВЛ. П. П. КАЗВОДОХАНАЛПРОЕКТ г. Минск-4022	

Титульный проект, р. 902-2-0408.86 № Альбом II

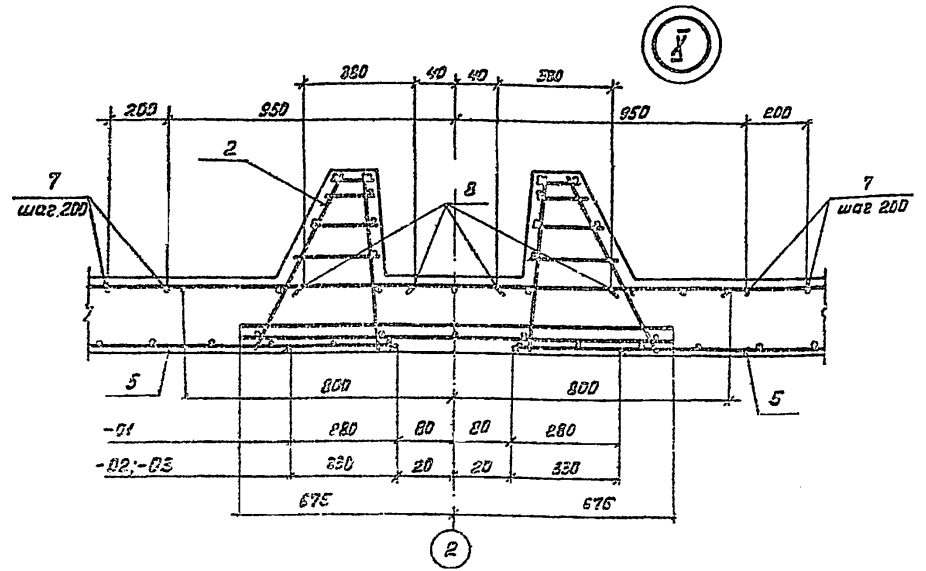
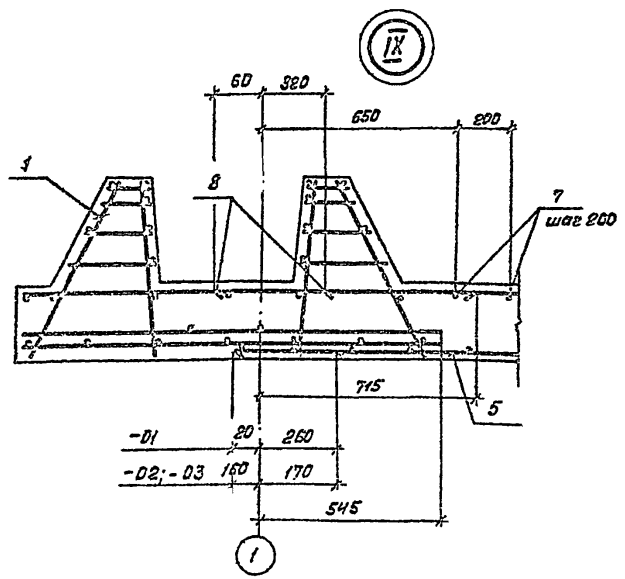
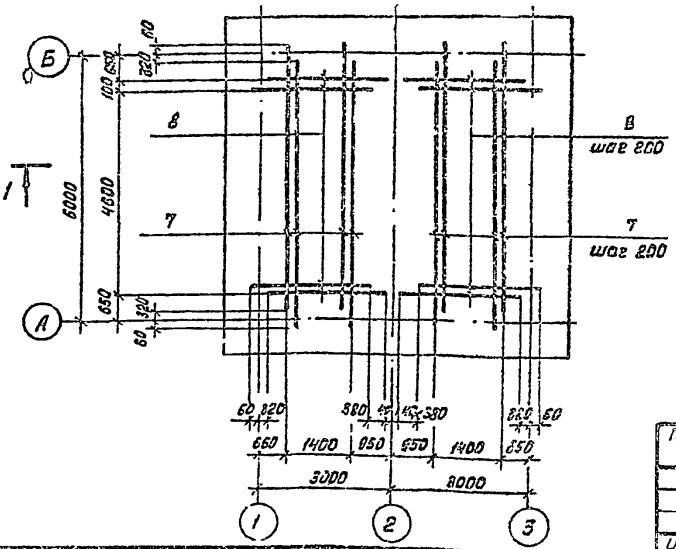


Схема расположения верхних стержней



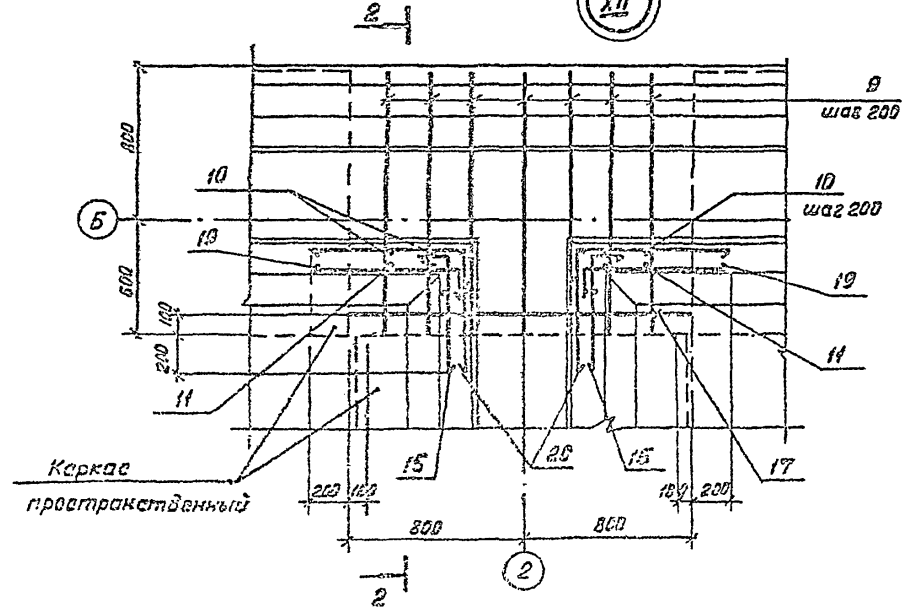
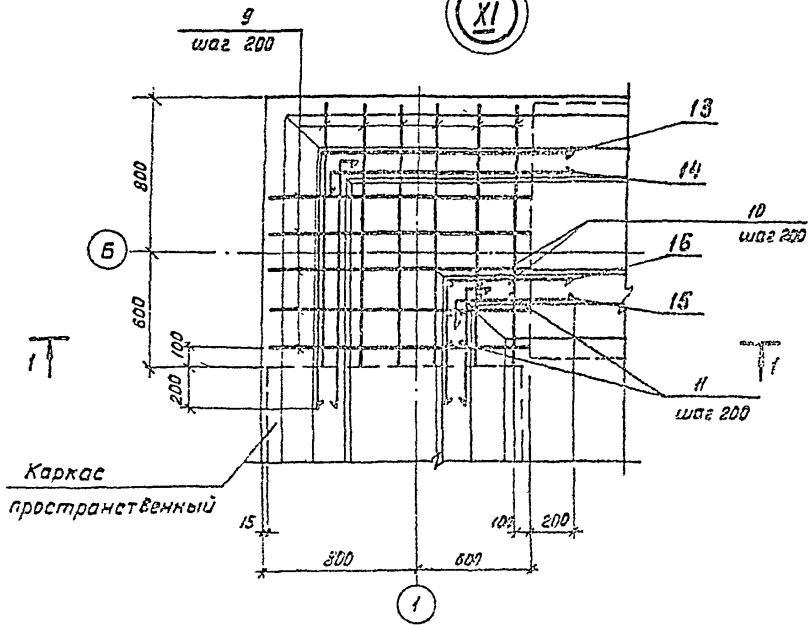
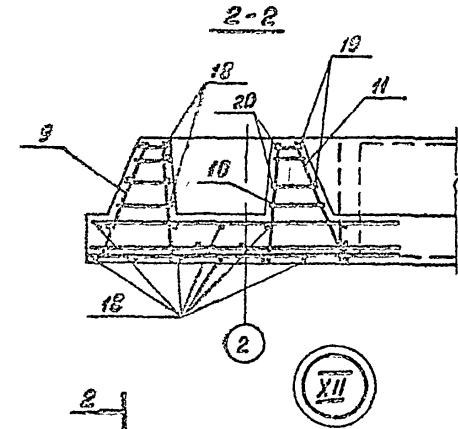
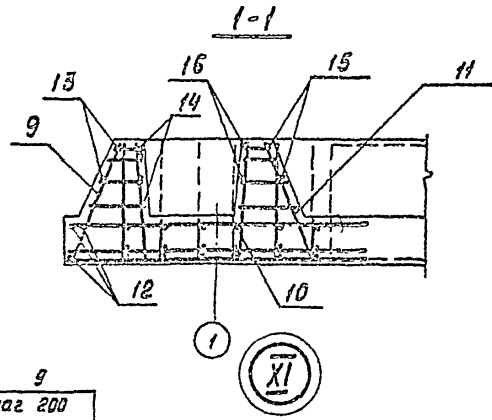
см. л. КЖ Б

1. Защитный слой бетона для нижней рабочей арматуры днаща - 35мм, для верхней арматуры и арматуры пазовых конструкций - 20мм.
2. Заданная толщина защитного слоя для нижней арматуры обеспечивается бетонными выжариками, а для верхней - каркасами-фиксаторами.
3. В месте прямика арматуру днаща вырезать в учёт заведения концов обрванных стержней в стенку прямика на 40 д.

			902-2-0408.86 №	КЖ
Имя Лист	№ докум	Подпись	Дата	
И.комто	Кирималиева	<i>[Signature]</i>		
ГИП	Каштелюк	<i>[Signature]</i>		
Мач.отв.	Спицын	<i>[Signature]</i>		
Л.спец	Шевынка	<i>[Signature]</i>		
Рук.гр	Цанга	<i>[Signature]</i>		
Инж.спер	Байлыч	<i>[Signature]</i>	1985	
Привнесам			Блок Б-2 (3x6)	Станд. Лист Листов
			Длина, сумы расстояния верхних стержней	р 9
Упр. №			33лв 12, 3	Инстрой СССР Союзводоканализпроект КЗСБСО, ОКНАЛПРОЕКТ в. Рима-Ата

Альбом II

Типовые проект.р. 902-2-0408.86*



Учб. № подл. Подпись и дата 18.08.1986

				902-2-0408.86*		МЖ		
Изм	Лист	№ докум.	Подпись	Дата	БЛОК Б-2 (3x6)	Стадия	Лист	Листов
М.контр.	Г.Ш.	Курмангаев	С.С.	1986		Р	10	
Нач.отд.	Сп.инж.	Степанов	И.И.	1986		Госстрой СССР		
Зв.спец.	Инж.пр.	Шевченко	В.В.	1986		Смоловская СНИИпроект КАЗСОДОЖМАЛПРОЕКТ г. Астана		
Учб. №		Инженер	Бабич	1986	Листы XI, XII.			

Спецификация к днцу
(исполнение - 01)

Альбом I

Туповые проект.р. 502-2-0408.86*

Формат	Зона	Поз.	Обозначение	Наименование	Кол.	Примечание
				<u>Документация</u>		
			КЖ-	Оборочный чертёж		
				<u>Оборочные единицы</u>		
		1	КЖУ-3.00100-01	Каркас праватрансверсннй	2	129.6
		2	КЖУ-3.00300	"	1	170.7
		3	КЖУ-3.00200-01	"	4	47.9
		4	КЖУ-3.00400	"	4	6.67
		5	КЖУ-3.00002-01	Сетка арматурная	2	70.1
		6	1.400-15 Выт. I	Узелок закладной МН-402-1	16	1.6 кг
			"	" МН-402-1	24	1.6 кг 1)
				<u>Детали</u>		
		7	ГОСТ 5781-82	φ8 А-III, L=5740	16	2.27 кг
		8	"	φ8 А-III, L=2640	50	1.05 кг
				<u>Узел II</u>	4	
				<u>Оборочные единицы</u>		
		9	КЖУ-3.00001-01	Каркас лавский	1	4.0 кг
				<u>Детали</u>		
		10		φ10 А-III, L=572	6	0.85 кг
		11		φ8 А-I, L=637	4	0.25 кг
		12	См. ведомость деталей	φ5 Вр-I, L=3200	3	0.50 кг
		13	См. ведомость деталей	φ5 Вр-I, L=2800	2	0.44 кг
		14	См. ведомость деталей	φ5 Вр-I, L=1400	8	0.22 кг
		15	См. ведомость деталей	φ5 Вр-I, L=800	4	0.12 кг
		16	См. ведомость деталей	φ5 Вр-I, L=1400	2	0.22 кг
				<u>Узел III</u>	2	
				<u>Оборочные единицы</u>		
		9	КЖУ-3.00001-01	Каркас лавский	7	4.0
		17	КЖУ-3.00301		1	6.3
				<u>Детали</u>		
		10		φ10 А-III, L=572	8	0.69 кг

Продолжение

Формат	Зона	Поз.	Обозначение	Наименование	Кол.	Примечание
		11		φ8 А-I, L=637	6	0.25
		15	См. ведомость деталей	φ5 Вр-I, L=800	4	0.12 кг
		18		φ5 Вр-I, L=2000	19	0.31 кг
		19	См. ведомость деталей	φ5 Вр-I, L=900	4	0.15 кг
		20	См. ведомость деталей	φ5 Вр-I, L=1500	4	0.23 кг
				<u>Материал</u>		
				Бетон М200, Мрз 50, В4.	-	19.6 м ³

Ведомость расхода стали на днцу, кг

Марка элемента	Узелок арматурные											
	Арматура класса											
	А-I					А-III					Вр-I	Всего
	ГОСТ 5781-82					ГОСТ 5781-82					ГОСТ 6727-80	
	φ8	Утого	φ6	φ8	φ10	φ12	φ14		Утого	φ5	Утого	
-01	76.5	76.5	92.36	306.04	59.34	31.2	463.58		959.52	147.16	147.16	1163.18

Продолжение

Узелок закладные											
Арматура кл		Прокат марки		Всего	Общий расход						
А-III											
ГОСТ 5781-82	ГОСТ 103-76										
φ8	Утого	-6-6	Утого								
8.0	8.0	17.6	17.6	26.6	1208.78						
12.0	12.0	26.4	26.4	32.4	1221.58						

1) Только для резервуара с негерметизирующими стенками

Привязка	

502-2-0408.86*

КЖ

Изм	Лист	№ докум	Подпись	Дата	Блок Б-2 (3*6)	Стр	Лист	Листов
И контр		Курсовые				Днцу Спецификация Исполнение - 01.	Р	И
ГЛП		Каштанов			Госстанд СССР Союзгидрокомпроект КАЗВОДСКАЯ ПРОЕК- ? АИВ-872			
Нач. отд		Опильин						
Эл. спец		Шевченко						
Рук. гр		Ланга						
Инженер		Бобин						

1200-02

Спецификация к чертежу
(исполнение -02, -03)

Альбом I

Типовые проекты. Р. 502-2-0408.86*

Инв. № п. л. № докум. № табл.

Кол.	Примечание	Наименование	Обозначение	Лист	Зона	Формат
		<u>Документация</u>				
		Оборачный чертеж				
		Оборачные единицы				
2	165,1	Каркас пространственный	КЖИ-3.00100-02,-03	1		
1	170,7 кг	"	КЖИ-3.00300	2		
3	61,6	"	КЖИ-3.00200-02,-03	3		
4	6,67	"	КЖИ-3.00400	4		
2	120,4	Сетка арматурная	КЖИ-3.00002-02,-03	5		
15	1,6 кг	Узле закладные лж-402-1	1.400 - 15 Вып 1	6		
24	1,6 кг	жк-402-1	"	6		
		<u>Детали</u>				
16	2,27 кг	φ8 А-III, R=5740	ГОСТ 5781-82	7		
50	1,05 кг	φ8 А-III, R=2540	"	8		
4		<u>Узел XI</u>				
		<u>Оборачные единицы</u>				
11	5,27	Каркас плоский	КЖИ-3.00001-02,-03	9		
		<u>Детали</u>				
5	0,69 кг	φ14 А-III, R=572	ГОСТ 5781-82	10		
4	0,25 кг	φ8 А-I, R=637	"	11		
3	0,50 кг	φ5 Вр-I, R=3200	См. ведомость деталей	12		
2	0,44 кг	φ5 Вр-I, R=2200	"	13		
8	0,22 кг	φ5 Вр-I, R=1400	"	14		
4	0,12 кг	φ5 Вр-I, R=800	"	15		
2	0,22 кг	φ5 Вр-I, R=1400	"	16		
2		<u>Узел XII</u>				
		<u>Оборачные единицы</u>				
7	5,27 кг	Каркас плоский	КЖИ-3.00001-02,-03	9		
1	6,3	"	КЖИ-3.00301	17		
		<u>Детали</u>				
8	0,69 кг	φ14 А-III, R=572	ГОСТ 5781-82	10		

Продолжение

Кол.	Примечание	Наименование	Обозначение	Лист	Зона	Формат
6	0,25	φ8 А-I, R=637	ГОСТ 5781-82	11		
4	0,12 кг	φ5 Вр-I, R=800	См. ведомость деталей	15		
19	0,31 кг	φ5 Вр-I, R=2000	"	18		
4	0,15 кг	φ5 Вр-I, R=900	См. ведомость деталей	19		
4	0,23 кг	φ5 Вр-I, R=1500	См. ведомость деталей	20		
		<u>Материал:</u>				
-	19,6 м ³	Бетон	М 200, Мрз 50, В4			

Ведомость расхода стали на чертеж, кг.

Марка элемента	Узлы арматурные										Всего
	Арматура класса										
	Вр-I			А-III				А-I			
	ГОСТ 5727-80			ГОСТ 5781-82							
	φ5	Утого	φ6	φ8	φ10	φ12	φ14	Утого	φ8	Утого	
-02; -03	147,16	147,16	55,6	88,82	383,64	203,98	536,13	1268,3	76,5	76,5	149,9

Продолжение

Узлы заклад		Арматура на прокат марки		Всего	Общий расход
ГОСТ 5781-82	ГОСТ 103-76	А-III	Вр-I		
φ8	Утого	φ5-6	Утого		
8,0	8,0	17,6	17,6	25,6	1517,5
12,0	12,0	26,4	26,4	38,4	1530,3

1) Только для резервуара с нефтесодержащими стаками.

Привязан

902-2-0408.86*

КЖИ

Изм/Лист	№ докум	Подпись	Дата
Н.Контр	Крижанникова		
ГИП	Раштварик		
Нач. отд.	Спичин		
Т. спец.	Шведченко		
Рук. эк.	Цанга		
Инженер	Бобич		1985 г.

Блок Б-2 (3х6)

Лист	№ докум	И.С.С.С.
Р	12	
Госстрой СССР Сибирское отделение Казвоодоканадпроект г. Алма-Ата		

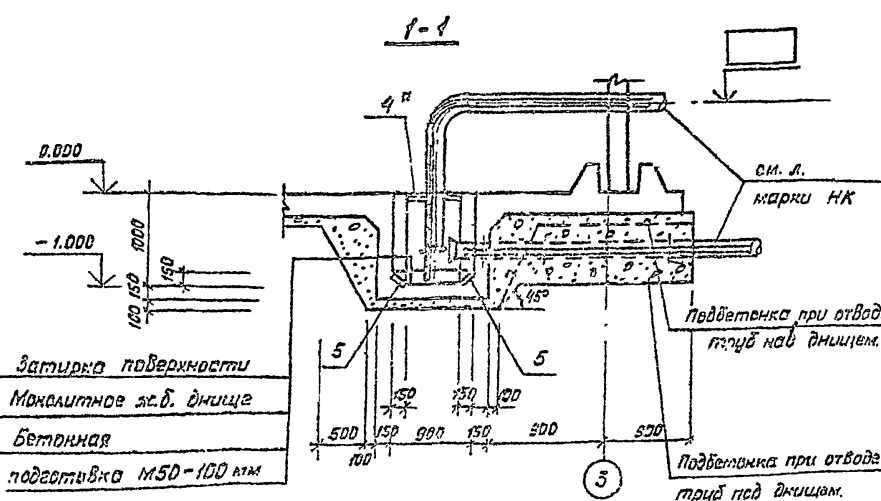
Днище.
Спецификация
Исполнение -02, -03

1200-02

Альбом II

Типовые проекты. 902-2-0408.86*

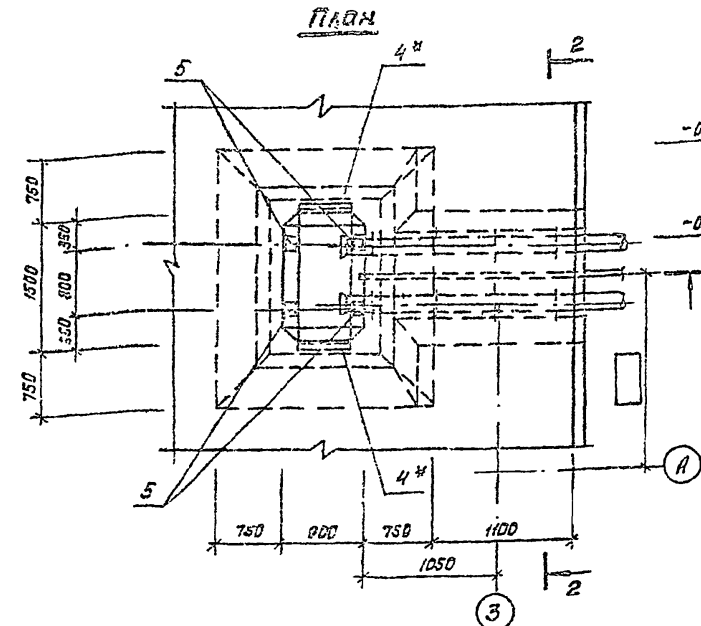
Имя, отчество, фамилия и дата рождения инженера



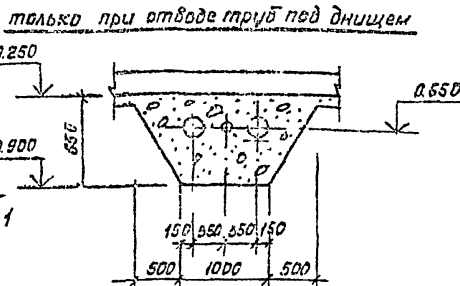
затирка поверхности
Магнитное ж.б. днище
Бетонная
подбетонка М50-100 мм

Спецификация элементов прямка

Формат	Зона	Пов.	Обозначение	Наименование	Кол.	Примечание
				<u>Сборочные единицы</u>		
АК	1	Ал. II	КЖЦ-3.00004	Сетка арматурная	2	28.9 кг
АК	2	Ал. II	КЖЦ-3.00005	То же	1	16.6 кг
АК	3	Ал. II	КЖЦ-3.00003	То же	2	44.2 кг
			5	Изделие закладное МН402-1	4	1.6 кг
			4*	То же МН 517, L=600	2	3.5 кг
				<u>Детали</u>		
А2	6	см. ведомость деталей	±8 А-III ГОСТ 5781-82, L=830	50		0.33 кг
А2	7		±8 А-III ГОСТ 5781-82, L=970	26		0.38 кг
				<u>Материалы:</u>		
				Бетон М 200		
				Мрз 50, Б4	11	м ³



2-2



1. Укладку технологических труб производить по чертежу оборудования резервуаров.
2. * - только при отводе труб над днищем.

Привязка

И.кв. №

902-2-0408.86* КЖ

Уд. лист	№ док. ум.	Листов	Дата	Блок Б-2 (3x6)	Стелус	Лист	Листов
И.контр.	Курсовые	Листов	Дата				
ГЛП	Каштелок	Листов	Дата	Прямая	р	13	
Мач. отд.	Спицын	Листов	Дата				
Гл. спец.	Шевченко	Листов	Дата	Прямая	р	13	
Рук. зр.	Цанга	Листов	Дата				
Инженер	Бабич	Листов	Дата	Прямая План, разрезы.			

Госстандарт СССР
Специализированный проект
КАЗВОДОКНАЛПРОЕКТ
г. Алма-Ата

Альбом II

Титульные проект.р. 902-2-0408.86*

2-2

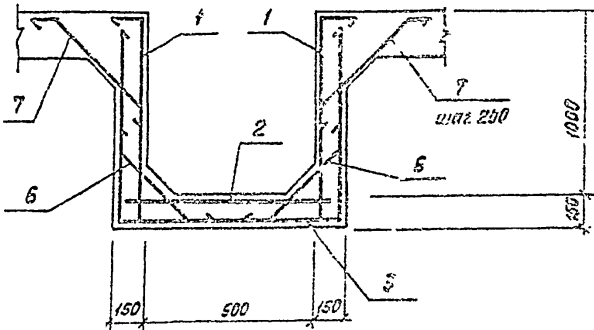
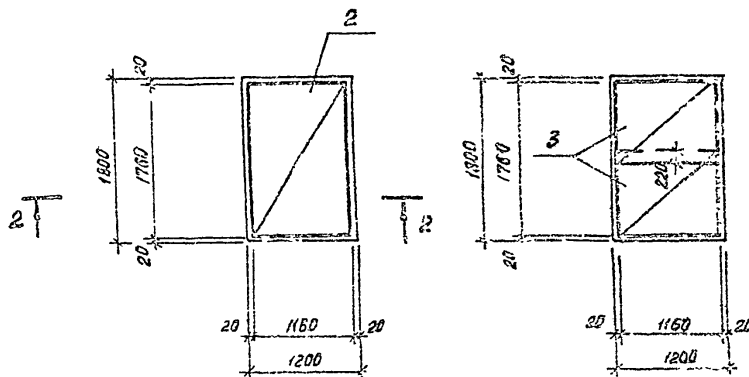


Схема расположения верхних сеток

Схема расположения нижних сеток



Ведомость расхода стали на элемент, кг.

Марка элемента	Изделия арматурные			Изделия закладные				Общий расход	
	Арматура класса А-III			Прокат марки					
	ГОСТ 5781-82			Всего					
	φВ	Углы	Итого	ГОСТ 103-76; ГОСТ 5781-82	ГОСТ 5509-72*				
			φ80	φ80-С	163x5	11x100	Всего		
* Прямок	185.6		185.6	185.6	4.4	3.2	5.8	18.4	192.0
Прямок	185.6		185.6	185.6	4.4	2.0	6.4	6.4	192.0

Ведомость деталей

№	Заклад
6	
7	

* Только при отводе труб над днищем.
 1. защитный слой бетона для нижней арматуры - 35мм. застальной - 20мм.

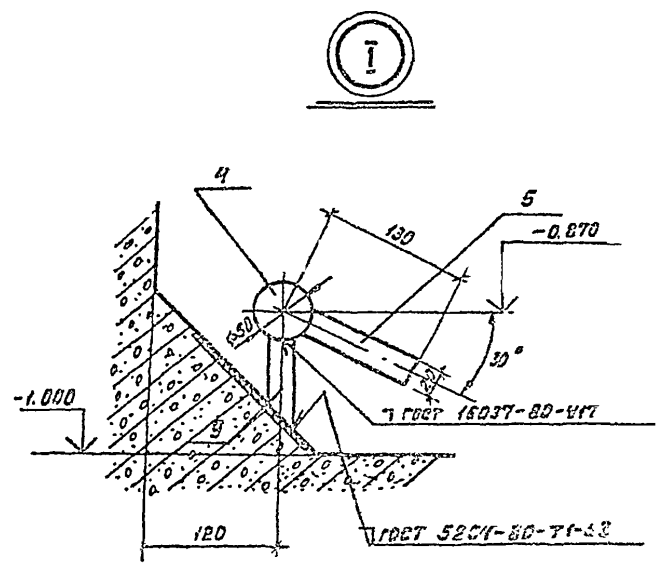
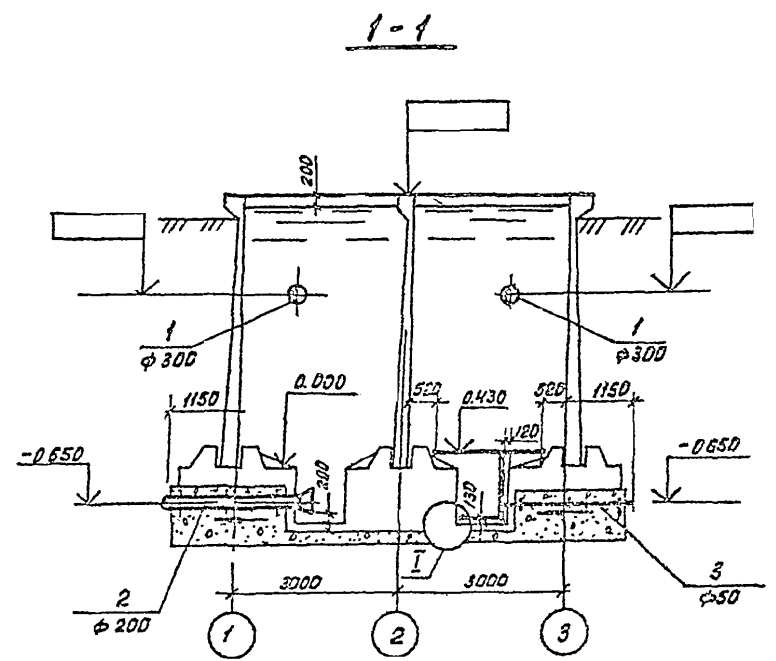
Привязок		
Шкв. №		

902-2-0408.86* КЖ		
Изм. Лист № док. Подп. Дата		
Н.контр Курманашев		
Г.И.П. Капителок	БД-Б-2 (3x6)	Р 14
Нач. отд. Спицын		
Зл. сп. Шершенко	Привязок.	
Рук. гр. Цеква	Армировка	
Инж. Вобич		
Госстрой СССР Самозащитный проект Казводаканалпроект 3. Яма-Ата		

Шкв. №, Подпись и дата, Визы инженера

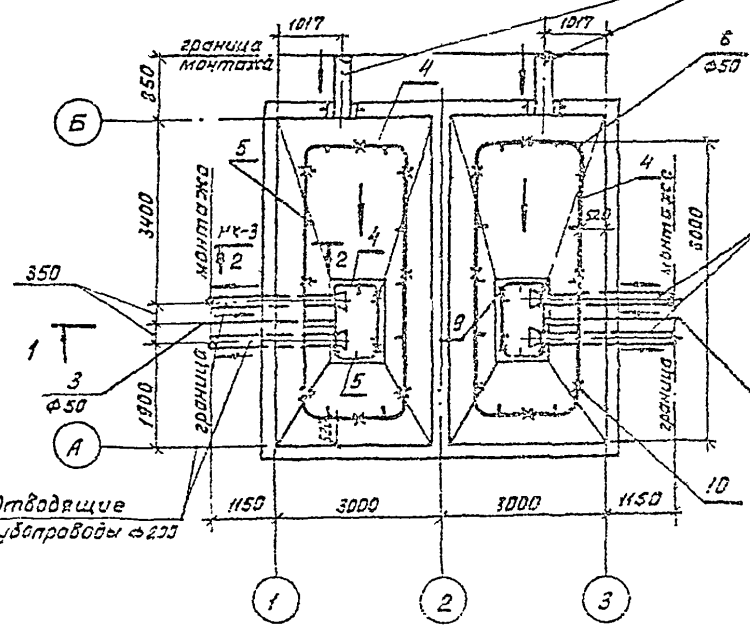
Альбом II

Типовые проект. р. 902-2-0408.86*



План

спецификацию см. НК лист 1



1. Подводящие трубопроводы φ300.

2. Отводящие трубопроводы φ200 (на разрезе I-I показано не показано).

3. Трубопровод взмучивания и смыва песка φ50

2. Отводящие трубопроводы φ200

Привязки			
ИИВ №			

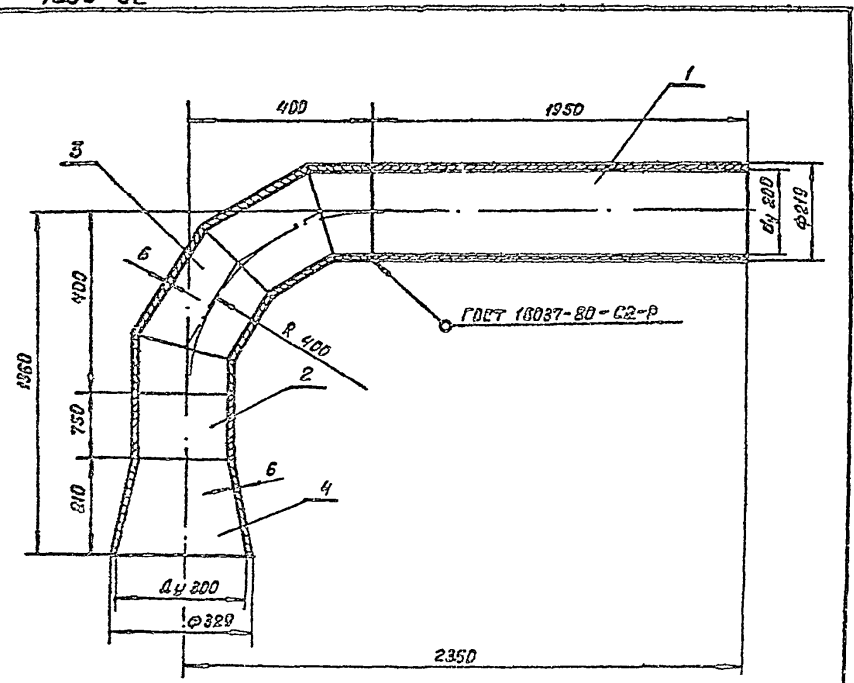
902-2-0408.86* НК			
Нач. отд.	Каштелок		
Норм. кон.	Тресканико		
ГЦП	Каштелок		
Рук. зо.	Васильева		
Ст. инж.	Гранова		
Блок 2 (3x5)		Статус	Лист
Технологические трубопроводы. I вариант.		P	2
		Госстрой СССР Союзгидроканализационный проект КАЗВОДОКАНАЛПРОЕКТ г. АЛМА-АТА	

ИИВ. Мелюс. Подпись и дата. Взам. инв. №

1200-02

Альбом II

Туповое проект. р. 902-2-0408.86*



Привязка		
Инд №		

МК 15.00.00 сБ

Отводящий
трубопровод
II - вариант
оборочный чертеж

Стадия	Масса	Масштаб
Р	ИИ	-
Лист 1	Листов 1	
Рострой СЭСР Союзводоканалпроект КАЗВОДОКАНАЛПРОЕКТ г. Алма-Ата		

Провер.	Ким	Ким
Цеполк.	Семтонова	Семтонова
Н. контр.	Ким	Ким
Рук. гр.	Цыган	Цыган
ГЛП	Цыган	Цыган
Нач. отд.	Каштеляк	Каштеляк

Формат	Дата	Поз	Обозначение	Наименование	Кол	Примеч
<u>Документация</u>						
11			МК 15.00.00 сБ	Оборочный чертеж		
<u>Детали</u>						
Б4	1		МК 15.00.01	Патрубок Труба 219x6 II ГОСТ 10704-76 В-Б ст 3 сл ГОСТ 10705-80	1	
Б4	2		МК 15.00.02	Вставка Труба 219x6 II ГОСТ 10704-76 В-Б ст 3 сл ГОСТ 10705-80	1	
<u>Стандартные изделия</u>						
	3		ОСТ 36-43-81	Отвод 90° 219x6	1	
	4		ОСТ 36-44-81	Переход В 300x200x6	1	

Инд № табл. Уточнить и дата

Привязка		
Инд №		

902-2-0408.86* МК 15.00.00

Отводящий
трубопровод
II вариант

Стадия	Лист	Листов
Р	1	1
Рострой СЭСР Союзводоканалпроект КАЗВОДОКАНАЛПРОЕКТ г. Алма-Ата		

Провер.	Ким	Ким
Цеполк.	Семтонова	Семтонова
Н. контр.	Ким	Ким
Рук. гр.	Цыган	Цыган
ГЛП	Цыган	Цыган
Нач. отд.	Каштеляк	Каштеляк

1200-02

Ведомость прилагаемых и ссылочных документов

Обозначение	Наименование	Примечание
<u>Ссылочные документы</u>		
ТМ4-124-81	Датчик сигнализатора уровня. Групповая установка на резервуаре.	
ТМ4-135-78	Датчик уровня ДУ роле НКБ-2. Установка на бункере.	
ТМ4-123-74	Датчик сигнализатора уровня. Установка на стене резервуара	
ТМ4-118-74	Датчик ДСУ измерителя уровня УМ2-30-ОНБТ-01. Установка на водоёме.	
ЗК4-124-74	Кронштейн	
ТК4-3453-81	Кронштейн КП	
ТК4-3458-74	Гайка М27x15	
<u>Прилагаемые документы</u>		
МК 10.0000	Кожух	
МК 11.0000	Бабышка	
МК 12.0000	Фланец	
ЭК 8М	Ведомость материалов	

Проект разработан в соответствии с действующими нормами, нормами и правилами
 ГЛ. ИНЖ. ПРОЕКТА *Лин* /Каштелюк И.И./

Ведомость чертежной основной документации марки ЭК

Лист	Обозначение	Примеч.
1.	Общие данные. Спецификация основных монтажных материалов и изделий (начало).	
2.	Общие данные. Спецификация основных монтажных материалов и изделий (окончание)	
3	Установка датчиков уровня (начало)	
4	Установка датчиков уровня (окончание)	

			Привязан
Инд. №			

SR2-2-0408.86 №			ЭК
Инд. лист	№ докум.	Подпись	Дата
И.контр.	Бештанова	<i>[подпись]</i>	
Г.И.П.	Каштелюк	<i>[подпись]</i>	
Нач. отд.	Ковченко	<i>[подпись]</i>	
Рис. эр.	Гаваринский	<i>[подпись]</i>	
Вед. инж.	Паршин	<i>[подпись]</i>	01.85
Блок Б-2 (ЭК)			Стр. № / всего
Общие данные. Спецификация основных монтажных материалов и изделий (начало)			1 / 4
КРЕСЛО КАНАЛИЗАЦИОННОГО			

Альбом II

Типовые проекты. SR2-2-0408.86 *

Объем работ по проекту 10000 руб.

Альбом I

Типовые проект р. 902-2-0408.86

В проекте предусматривается:

- установка первичного преобразователя ПП-ПОФ емкостного уровня РУЕ-0 (объемное исполнение);
- установка измерительных преобразователей регулятора-сигнализатора уровня ЭРСУ-3

При необходимости возможна установка других датчиков уровня. Например: ЗМУ-2 (монтажный чертеж ТМ4-123-74) или ДСУ-1м (монтажный чертеж ТМ4-118-74).

Первичные преобразователи приборов устанавливаются на типовых конструкциях по типовым монтажным чертежам на стене резервуара. Необходимые закладные детали предусмотрены в строительной части проекта. Для защиты от атмосферных осадков и случайных механических повреждений датчики прикрываются съемным кожухом.

Емкостный уровень РУЕ-0, дающий возможность непрерывного измерения уровня, имеет унифицированный выходной сигнал 0-5 мА (0-20, 4-20 мА) и длину линии связи между первичным и измерительным преобразователями до 500м. Регулятор-сигнализатор уровня ЭРСУ-3 позволяет контролировать три определенных уровня.

Уровнемеры заказываются в проекте насосной станции или диспетчерского пункта, где будут расположены вторичные приборы. Там же разрабатываются схемы подключения.

Спецификация основных монтажных материалов и изделий

№ п/п	Обозначение	Наименование	Кол	Толч
1	МК 10.000	Кожух	1	
2	МК 11.000	Бобышка	1	
3	МК 12.000	Фланец	1	
4	ТК4-3456-74	Гайка М27x15	3	
5	ТК4-3453-81	Кронштейн КП-42	1	
6	ЗК4-124-74	Кронштейн К-4	1	
7		Метизы , кг	2	

Всего листов 12, из них 12 листов в альбоме

902-2-0408.86*

ЭК

Привезан.

Имя	Лист	№ докум	Подпись	Дата
И. Контр		Бештанова	<i>[Подпись]</i>	
Г. И. П.		Каштелок	<i>[Подпись]</i>	
И. С. С.		Криженко	<i>[Подпись]</i>	
Р. К. С.		Тараканов	<i>[Подпись]</i>	
В. С. С.		Ларшин	<i>[Подпись]</i>	0185

Блок Б-2 (3x6)

Общие данные, спецификация основных монтажных материалов и изделий (окончание)

Стр.	Лист	Кол-во
Р	2	

1200-02

Альбом II
 № 902-2-0408.86
 Типовой проект р

1 Датчики уровня ЭРСУ-3, ПП-ПОФ и соединительная коробка КСК-8 заказываются в проекте насосной станции.
 2 Датчики монтируются по ТМ4-124-81 и ТМ4-135-78.

Поз.	Обозначение	Наименование	Кол	Масса ед.кг	Прим.
1		Первичный преобразователь ПП-ПОФ	1		Ст.прим.
2		Датчик уровня ЭРСУ-3	2		—
3		Коробка КСК-8	1		—
4	ТК4-3453-81	Кронштейн КП-42	1		
5	ТК4-3458-74	Гайка М27×1.5	3		
6		Стержень φ12 l=4.8 м	1		
7	ЗК4-124-74	Кронштейн К-4	1		
8	МК 11.00.00	Бобышка	1		
9	МК 12.00.00	Фланец	1		
10	МК 10.00.00	Кожух	1		
11	ГОСТ 7805-70	Болт М8×80	3		
12	ГОСТ 5915-70	Гайка М8	3		
13	ГОСТ 11371-78	Шайба 8	3		
14	ГОСТ 7805-70	Болт М12×40	6		
15	ГОСТ 5915-70	Гайка М12	6		
16	ГОСТ 11371-78	Шайба 12	6		

Циф. № подл.
 Подпись и дата
 Взам. инв. №

				902-2-0408.86*		ЭК		
Изм.	Лист	№ докум.	Подпись	Дата				
Привязан				Блок Б-2 (3×6)		Стадия	Лист	Листов
			И.контр. Бештомова				3	
			Г.И.П. Каштелюк		Установка датчиков уровня (начало)			
			Нач. отд. Кривенко		Госстрой СССР Санкт-Петербургский проект КАЗВОДКАНАПРОЕКТ г. Алма-Ата			
			Рук. гр. Гагаринов					
			Вед. инж. Паршин	01.35				

1200-02

Альбом 1

Типовые проект. р. 902-2-0408.06

Инв. № подл. Подпись и дата. Взам. инв. №

Альбом содержит рабочую документацию на железобетонные, арматурные и закладные изделия следующих элементов резервуаров:

- днище;
- стеновые панели;
- цетановые детали приборов автоматики;
- элементы технологического оборудования.

ТТ1. Технические требования к изготовлению сборных железобетонных изделий.

1.1 При изготовлении железобетонных изделий обязательно соблюдение требований серии Э.900-3, в % к аналогичным изделиям, а также требований ГОСТ 13015-75 и СН и П II-16-80

ТТ2. Технические требования к изготовлению арматурных и закладных изделий.

- 2.1 Арматурные и закладные изделия должны соответствовать ГОСТ 10922-75 и техническим требованиям серии Э.900-3 к аналогичным изделиям.
- 2.2 Арматурные изделия изготавливаются посредством контактной точечной сварки всех пересечений стержней в соответствии с ГОСТом 14898-68. Применению дуговой сварки допускается только в случаях, оговоренных на чертежах.
- 2.3 При изготовлении закладных изделий применяется контактная и автоматическая сварка по ГОСТ 19292-73, а также ручная дуговая сварка. При сварке руководствоваться СН 393-76.

2.4 Закладные изделия, оговоренные на чертежах, должны иметь цинковое или аммиачное покрытие толщиной 0,2 мм, наносимое методом металлизации. Покрытие наносится на пластины и приваренные к ним анкеры и арматурные стержни на длину 40-50 мм от пластины. Перед нанесением покрытия должна быть обеспечена вторая степень очистки поверхности согласно ГОСТ 9408-80.

ТТ3. Технические требования к изготовлению металлоконструкции, технологических изделий и трубопроводов.

- 3.1 При изготовлении металлоконструкций технологических изделий и трубопроводов руководствоваться СН и П II-18-75.
- 3.2 Трубопроводы технологические изделия, сальники и металлоконструкции шитов защитить от коррозии покрытием из шпатлевки ЭП-00-10 в 2 слоя по слою грунтовки ЭП-00-10.
- 3.3 Металлические конструкции ограждения защищать от коррозии 2-мя слоями ПФ-170 с 10% аммиачной пылью по слою грунтовки ГФ-020 или ПФ-020. При нанесении защитных антикоррозионных покрытий руководствоваться СН и П II-23-76.

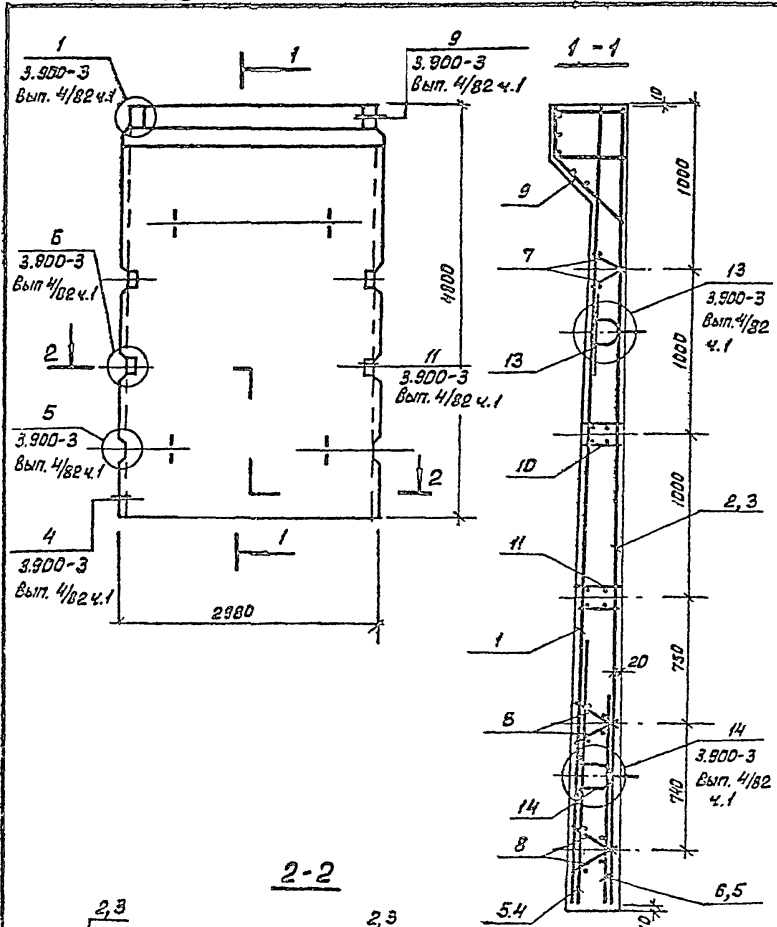
Привязка		И.контр. Кожанкина		902-2-0408.06* КЖУ-ТТ 1,2,3	
И.нач. ст.б.	Спицын	И.спец.	Шевченко	Лист	Листов
И.рук. го	Цынга	И.участ.	Цынга	Р	1 / 1
И.инв. №	Вадюч	И.проект.	Вадюч	Госстандарт СССР Специальное задание на проект КАЗВОДОКАНАЛПРОЕКТ г. Яма-Итс	

Технические требования.

1200-02

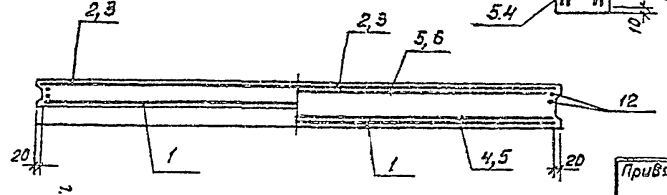
Альбом I

Типовые проекты 902-2-0408.86*



Формат	Зона	№	Обозначение	Наименование	Кол. на испол.			Примечание
					01	02	03	
				<u>Документация</u>				
			КЖУ-ТТ, 2, 3	ТТ 1				
			3.900-3 Вып. 4/82 ч.1 лист 6	ПС 1-48-Б1				
				ПС 1-48-Б2				
				<u>Оборочные единицы</u>				
		1	Ал. II КЖУ-1.00001	Ветка	1	1	1	
		2	Ал. II КЖУ-1.00002	"	1	-	-	
		3	Ал. II КЖУ-1.00001	"	-	1	1	
		4	3.900-3 Вып. 4/82 ч. 2 лист 10	"	с-26	1	-	
		5	" " лист 10	"	с-27	-	2	2
		6	" " лист 11	"	с-29	1	-	-
		7	" " лист 18	Каркас плоский КР-1	2	2	2	
		8	" " лист 18	то же КР-2	4	4	4	
		9	" " лист 24+26	Изделие закладное МН-6	1	1	1	
		10	" " лист 27, 28	то же МН-12	1	1	1	
		11	" " лист 27, 28	" МН-13	1	1	1	
		13	" " лист 29, 30, 32	" МН-27	2	2	2	
		14	" " лист 29, 30, 32	" МН-28	2	2	2	
				<u>Детали</u>				
		12	3.900-3 Вып. 4/82 ч. 2 лист 23	поз 12	4	4	4	
				<u>Материалы</u>				
				Бетон М200, В4, Мрз	292	292	292	м ³

Дир. 1200-02 И.Романов



Привязан
Ш.В. №

Лист	№ докум.	Подп.	Дата
И КОНТРО	И.И.И.И.И.И.И.И.	И.И.И.	И.И.И.
Нач. отд.	С.И.И.И.И.	И.И.И.	И.И.И.
Гл. спец.	И.И.И.И.И.И.И.	И.И.И.	И.И.И.
Р.И.К. 20	И.И.И.И.И.И.И.	И.И.И.	И.И.И.
Инженер	И.И.И.И.И.И.И.	И.И.И.	И.И.И.

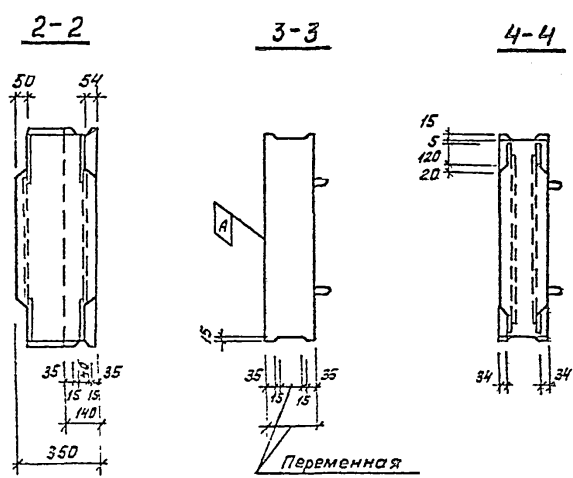
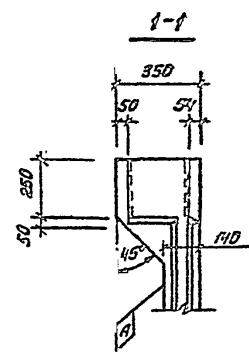
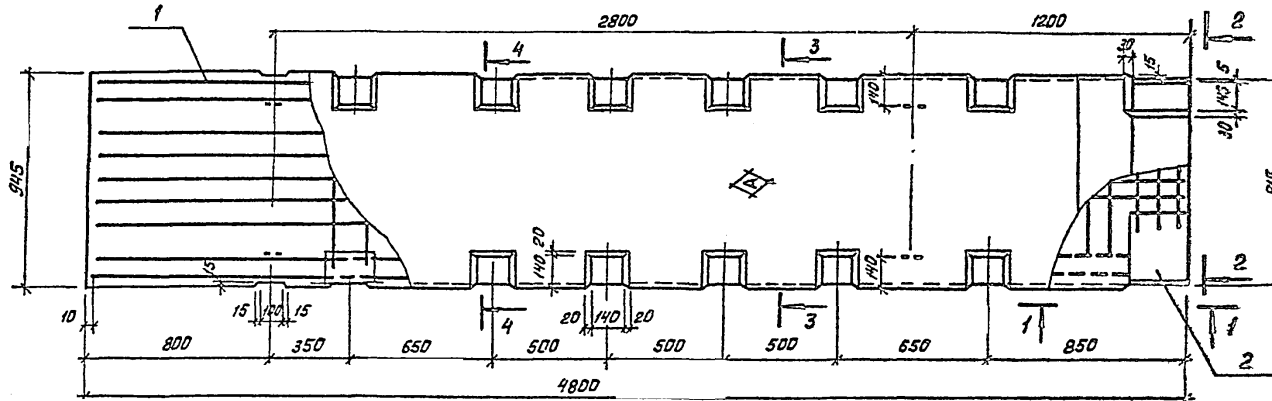
902-2-0408.86* КЖУ-1.00000

Панель стеновая

Статус	Масса	Масштаб
Р	7.3т	

Лист 1 Листов 2
Госстрой СССР
Совьзнавпроект
КАЗВОДОКАНАЛПРОЕКТ
2. АЛМА-АТА

Альбом II
 Типовые проекты р. 902-2-0408.86*



Формат	Зона	Поз.	Обозначение	Наименование	Кол. на черед.			Примечание
					01	02	03	
				<u>Документация</u>				
			КЖУ-ТТ1,2,3	ТТ1; 2.4.				
			КЖУ-1.20000-ВМС	Ведомость расхода стали				
				<u>Оборачные единицы</u>				
			КЖУ-1.20100-01	Каркас пространств.б.к.	1			121,4
		1	-02	то же		1		126,2
			-03	"			1	126,2
		2	КЖУ-1.20200	"	1	1	1	28,4
				<u>Материалы</u>				
				Бетон М200, В4 Мрз	1.0	1.0	1.0	м ³

1. Защитный слой бетона для арматуры не менее 20 мм.

Привязка				
Н.контр.	Кирманалиева			
Нач. отд.	Спицын			
2. спец.	Шевченко			
Рук. гр.	Цонга			
Инженер	Тоговецкая			

902-2-0408.86* КЖУ-1.20000

Изм	Лист	№ докум.	Подп.	Дата

**Панель
стеновая
угловая**

Студия	Масса	Масштаб
Р	2,5т	1:20

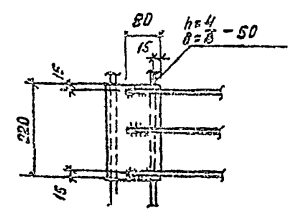
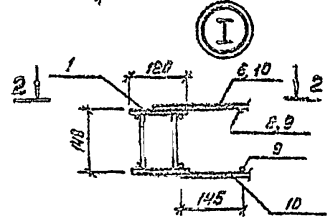
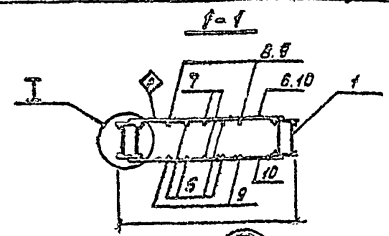
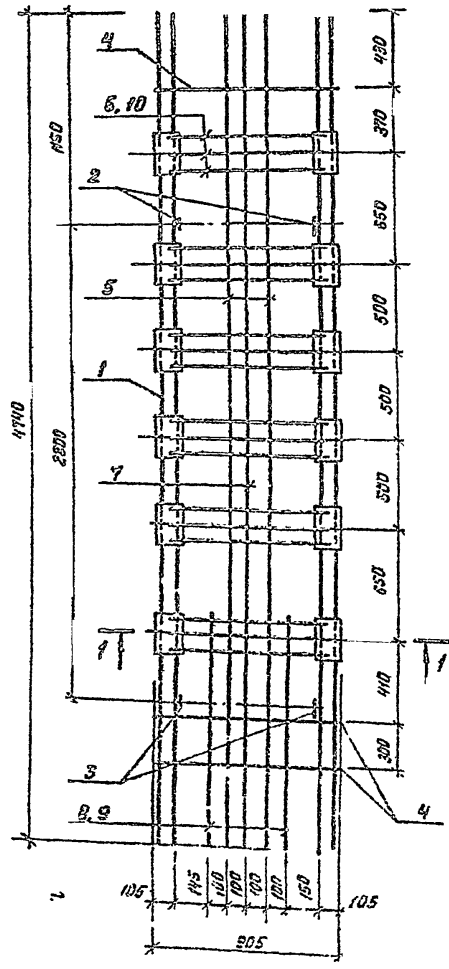
Лист 1 / Листов 1

Госстрой СССР
Совхоздожман-ли.проект
КАЗВОДОКАНАЛПРОЕКТ
г. Аляш-Атэ

Инв. № подл. Подпись и дата Взам. инв. №

1201-02

Типовой проект, р. 902-2-0408.86* Альбом II



Ведомость деталей

Поз.	Значения
5, 7	
8, (9)	

Привязан

Формат Зона	Поз	Обозначение	Наименование	Кол. на испол			Примечание
				01	02	03	
			<u>Документация</u>				
		КЖУ-ТТ1,2,3	ТТ 2', 2.2	×	×	×	
			<u>Сборочные единицы</u>				
	1	1.20110	Каркас пространственный	2	2	2	32.8 кг
	2	1.20101	Петля строповочная	2	2	2	1.38 кг
	3	1.20102	ТО же	2	2	2	1.47 кг
			<u>Детали</u>				
			<u>Арматура по ГОСТ 5781-62</u>				
Б4	4		φ10 А-III R=925	6	6	6	0.57 кг
Б4	5		φ10 А-III R=4900	4	4	4	3.02 кг
Б4	6		φ10 А-III R=825	18	-	-	0.49 кг
Б4	7		φ12 А-III R=4900	2	2	2	4.36 кг
Б4	8		φ10 А-III R=1420	2	-	-	0.86 кг
Б4	9		φ12 А-III R=1520	2	4	4	1.35 кг
Б4	10		φ12 А-III R=825	16	35	35	0.70 кг

1. Стержни поз. 6, 10 приварить к каркасам поз. 1 электродуговой сваркой двусторонним швом $\frac{4}{8}$ -50. Электроды типа Э-42 А.
2. Стержни поз. 5, 7, 8, 9 привязать вязальной проволокой.
3. Петли строповочные приварить к арматуре каркаса контактной точечной сваркой по 2 точкам в каждой ветви петли

902-2-0408.86* КЖУ-1.20100

Изм.	Листы	№ докум.	Подпись	Дата

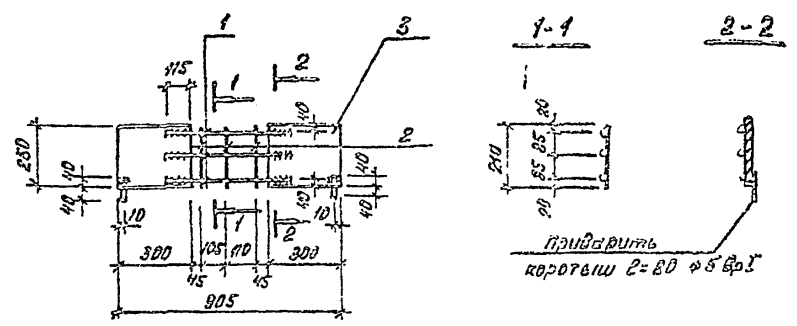
Каркас пространственный

Статус	Масса	Масштаб
Р	01-1210 02-1222 03-1222	
Лист 1	Листов 1	
Составитель: М.С.Р. Составитель: М.С.Р. Составитель: М.С.Р. Составитель: М.С.Р. Составитель: М.С.Р.		

Имя, Фамилия, Подпись и Дата

Типовые проекты. Р. 902-2-040886* Альбом II

1200-02



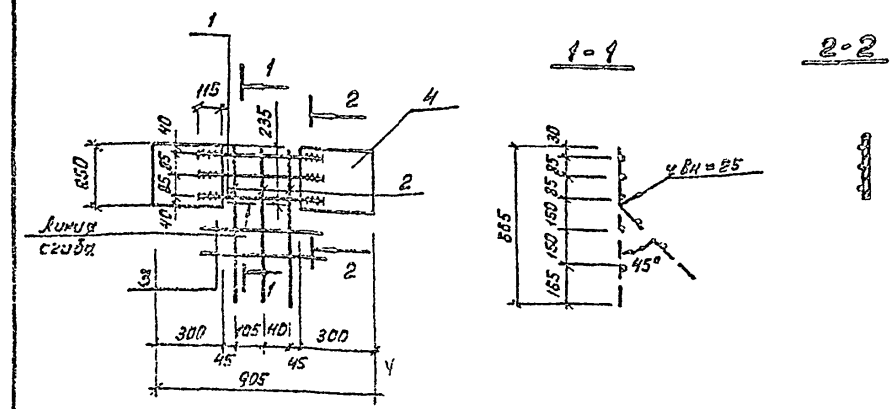
Код	Зона	Пос.	Обозначение	Наименование	Кол.	Примеч.
<u>Документация</u>						
			КЖУ-ТТ 1,2,3	ТТ 21, 22		
<u>Детали</u>						
Б4		1		ФЛАНГ ГОСТ 5781-82 R=535	3	1.07 кг
Б4		2		ФЛАНГ ГОСТ 5781-82 R=210	3	0.03 кг
Б4		3		ПЛАТЯ "250xR ГОСТ 82-74" 3x3 ГОСТ 380-71 R=300	2	4.71 кг

Приварку стержней выполнять дуговой сваркой фланцевыми швами. Электроды типа Э-50А

Привязка	

КЖУ-1.20201

Изм.	Лист	№ докум.	Подп.	Дата	Корпус плоский	Лист	Масса	Масштаб
	Р							
И.К.Ч.П.Р. КИРОВОГРАДСКАЯ ОБЛАСТЬ КОУ-5-2 СПИЦЫН ЗИ-СТЕ-1 ШЕВЧЕНКО Р.К. 20 ШОПЕЦ ШОПЕЦ						Лист 1 из 2 АЛМАТЫ ГОСУДАРСТВЕННЫЙ НАУЧНО-ИССЛЕДОВАТЕЛЬСКИЙ ЦЕНТР ПРОЕКТИРОВАНИЯ КАЗВОДОУЧАЛПРОЕКТ г. Алматы		



Код	Зона	Пос.	Обозначение	Наименование	Кол.	Примеч.
<u>Документация</u>						
			КЖУ-ТТ 1,2,3	ТТ 21, 22		
<u>Детали</u>						
Б4		1		ФЛАНГ ГОСТ 5781-82 R=535	3	1.07 кг
Б4		2		ФЛАНГ ГОСТ 5781-82 R=665	3	0.15 кг
Б4		3		ФЛАНГ ГОСТ 5781-82 R=500	2	0.05 кг
Б4		4		ПЛАТЯ "250xR ГОСТ 82-74" 3x3 ГОСТ 380-71 R=300	2	4.71 кг

См. примечание к л. КЖУ-1.20201

Привязка	

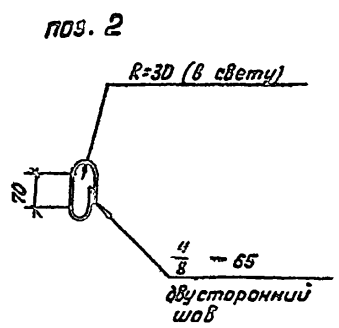
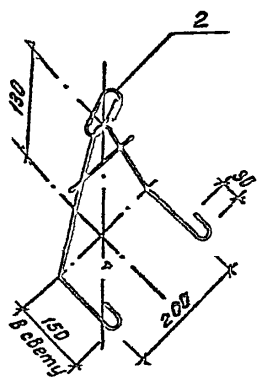
902-2-040886* КЖУ-1.20202

Изм.	Лист	№ докум.	Подп.	Дата	Корпус плоский	Лист	Масса	Масштаб
	Р							
И.К.Ч.П.Р. КИРОВОГРАДСКАЯ ОБЛАСТЬ КОУ-5-2 СПИЦЫН ЗИ-СТЕ-1 ШЕВЧЕНКО Р.К. 20 ШОПЕЦ ШОПЕЦ						Лист 1 из 2 АЛМАТЫ ГОСУДАРСТВЕННЫЙ НАУЧНО-ИССЛЕДОВАТЕЛЬСКИЙ ЦЕНТР ПРОЕКТИРОВАНИЯ КАЗВОДОУЧАЛПРОЕКТ г. Алматы		

Типовые проекты. Р. 902-2-040886* Альбом II

1200-02

Типовые проект.р. 902-2-0408.86* Альбом I



Формат	Зона	Поз.	Обозначение	Наименование	Кол.	Примечание
				<u>Документация</u>		
			КЖИ-ТТ1,2,3	ТТ 2.1, 2.2		
				<u>Детали</u>		
		1		Ф6А-Ш ГОСТ 5781-82 R=120	1	0.03 кг
		2		Ф16А-Ш ГОСТ 5781-82 R=380	1	0.60 кг
		3		Ф12 Ас-Ш ГОСТ 5781-82 R=840	1	0.75 кг

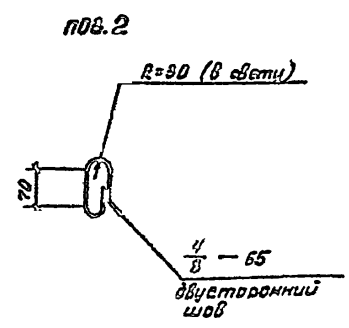
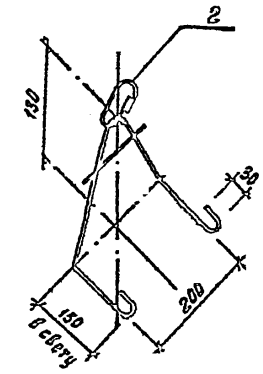
1. Электроды типа Э42-Т
2. Поз. 3 гнуть по внутреннему радиусу 20 мм.
3. Для поз. 2 применять сталь марки Вст 3 сп 2, для поз 3 - марки 10ГТ по ГОСТ 5781-82

Привязка			
Инв. №			

КЖИ-1.20101

Изм.	Лист	№ докум.	Подп.	Дата	Лит.	Масса	Масштаб
					Р	1.38 кг	
Н. контр. Кирманалиев Нач. отд. Шпичкин Эл. спец. Шевченко Рук. гр. Цанга Инв. № 22-40					Лист 1	Листов 1	
					22-годовой БССР Связьдоканалии проект КАЗВОДОКАНАЛПРОЕКТ 2 Алма-Ата		

Инв. № подл. Подпись и дата | В.С.А.И.Ш.С.А.С.



Формат	Зона	Поз.	Обозначение	Наименование	Кол.	Примечание
				<u>Документация</u>		
			КЖИ-ТТ1,2,3	ТТ 2.1, 2.2		
				<u>Детали</u>		
		1		Ф6А-Ш ГОСТ 5781-82 R=120	1	0.03 кг
		2		Ф16А-Ш ГОСТ 5781-82 R=380	1	0.60 кг
		3		Ф12 Ас-Ш ГОСТ 5781-82 R=840	1	0.84 кг

1. Электроды типа Э42-Т
2. Поз. 3 гнуть по внутреннему радиусу 20 мм.
3. Для поз 2 применять сталь марки Вст 3 сп 2, для поз 3. - марки 10ГТ по ГОСТ 5781-82

Привязка			
Инв. №			

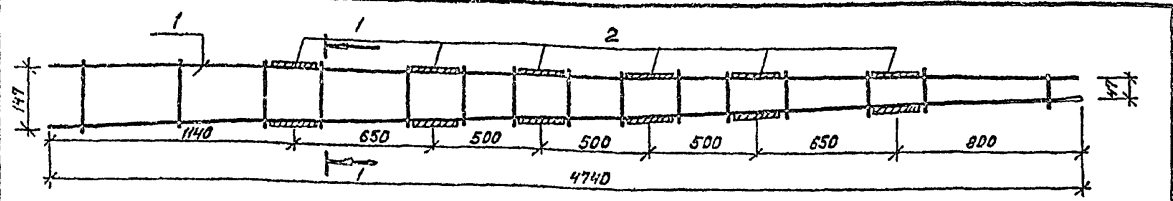
902-2-0408.86* КЖИ-1.20102

Изм.	Лист	№ докум.	Подп.	Дата	Лит.	Масса	Масштаб
					Р	1.47 кг	
Н. контр. Кирманалиев Нач. отд. Шпичкин Эл. спец. Шевченко Рук. гр. Цанга Инженер					Лист 1	Листов 1	
					22-годовой БССР Связьдоканалии проект КАЗВОДОКАНАЛПРОЕКТ 2 Алма-Ата		

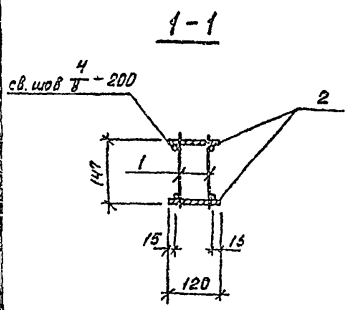
Инв. № подл. Подпись и дата | В.С.А.И.Ш.С.А.С.

Инв. № подл. | Подпись и дата | Взам. инв. №

Типовой проект.р. 902-2-0408.86^т Альбом II



1500-02



Формат	Зона	Поз.	Обозначение	Наименование	Кол.	Примечание
				<u>Документация</u>		
			КЖИ-ТТ 1,2,3	ТТ 2.1, 2.2, 2.3		
				<u>Сборочные единицы</u>		
А4	1		КЖИ-1.2011	Сетка	2	8.96 кг
				<u>Детали</u>		
Б4	2			Полоса 6x120 ГОСТ 82-70 ^н в ст 3 ГОСТ 380-74 2-220	12	1.24 кг

Электроды типа Э42 А

Изм.	Лист	№ докум.	Подп.	Дата	Каркас пространственный	Стадия	Масса	Масштаб
							Р	32.8 кг
						Лист 1	Листов 1	

КЖИ-1.2011

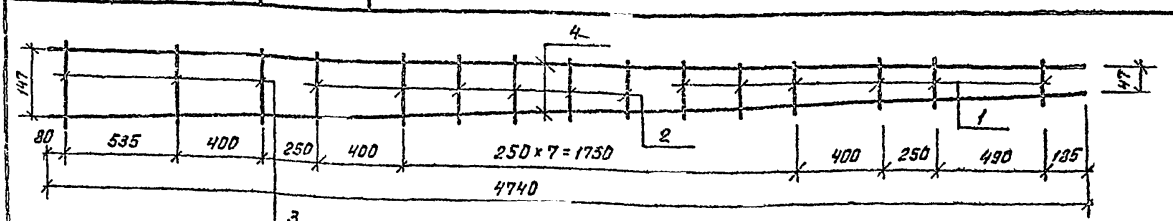
Привязка

Изм. №			
--------	--	--	--

И. контр. Курманалиева
Нач. отд. Алишан
Зн. спец. Шабченко
Рук. гр. Цанга
Инженер. Тогобецкая

Госстрой СССР
Совхоздоканалпроект
КАЗВОДОКАНАЛПРОЕКТ
г. Алма-Ата

Инв. № подл. | Подпись и дата | Взам. инв. №



Формат	Зона	Поз.	Обозначение	Наименование	Кол.	Примечание
				<u>Документация</u>		
			КЖИ-ТТ 1,2,3	ТТ 2.1, 2.2		
				<u>Детали</u>		
Б4	1			ф6 АШ ГОСТ 5781-82 E=125	6	0.03 кг
Б4	2			ф6 АШ ГОСТ 5781-82 E=160	6	0.04 кг
Б4	3			ф6 АШ ГОСТ 5781-82 E=185	3	0.04 кг
Б4	4			ф12 АШ ГОСТ 5781-82 E=4740	2	4.21 кг

902-2-0408.86^т КЖИ-1.2011

Изм.	Лист	№ докум.	Подп.	Дата	Сетка	Стадия	Масса	Масштаб
							Р	8.96
						Лист 1	Листов 1	

Привязка

Изм. №			
--------	--	--	--

И. контр. Курманалиева
Нач. отд. Алишан
Зн. спец. Шабченко
Рук. гр. Цанга
Инженер. Тогобецкая

Госстрой СССР
Совхоздоканалпроект
КАЗВОДОКАНАЛПРОЕКТ
г. Алма-Ата

1200-02

Типовые проект, р. 902-2-0408.86

Код	Поз.	Обозначение	Наименование	Кол. на изделие			Примечание
				01	02	03	
			<u>Документация</u>				
		КЖУ-ТТ 1,2,3	ТТ 1	×	×	×	
		КЖУ-2.01000-сб	Сборочный чертеж				
			<u>Сборочные единицы</u>				
		КЖУ-2.01100-01	Каркас пространственный	1			156,0
	1	- 02	ТО же		1		162,0
		- 03	— " —			1	162,0
	2	КЖУ-2.01200	— " —	1	1	1	44,1
			<u>Детали</u>				
			Петли строповочные				
	4		φ14 Ас-ІІ, ГОСТ 5781-82, L=1000	2	2	2	1,44
	5	1.400-9 вып. 1	УП-7 (φ14 Ас-ІІ)	2	2	2	1,39 кг
			<u>Материалы</u>				
			Бетон М200, В-4, Мрз. <input type="checkbox"/>	1,35	1,35	1,35	м ³

Ведомость расхода стали на элемент, кг

Марка элемента	Изделия арматурного								Всего
	Арматура класса								
	А-ІІ							ВрІ	
	ГОСТ 5781-82							ГОСТ 5781-82	
	φ6	φ8	φ10	φ12	φ16	Итого	φ5		
2.01000-01	13.12	13.95	40.69	59.63	20.50	147.97	0.99	148.96	
- 02, 03	13.12	13.95	26.64	79.63	20.50	153.92	0.99	154.91	

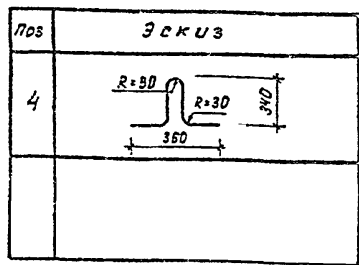
продолжение

Изделия вкладки

Арматура класса		Прокат марки		Всего	Общий расход		
Ас-ІІ		В ст 3 кп 2					
ГОСТ 5781-82		ГОСТ 380-71 ^а					
φ12	φ14	Итого	Б-6	Б-8	Итого		
	5.66	5.66	29.76	21.24	51.00	56.66	204.7
	5.66	5.66	29.76	21.24	51.00	56.66	210.66

1. Для поз. 4,5 сталь марки 10ГТ ГОСТ 5781-82.

Ведомость деталей



Привязка

Н. КИЧЕД	К. ИМЕНОВАНИЕ	185
НАЧ ОТВ	СПИЦЫН	47
ЭЛ. СПЕЦ	ШЕВЧЕНКО	10
РУК ЭД	ЦАНГА	10
Л. П. ВЕД	Л. П. ВЕД	10

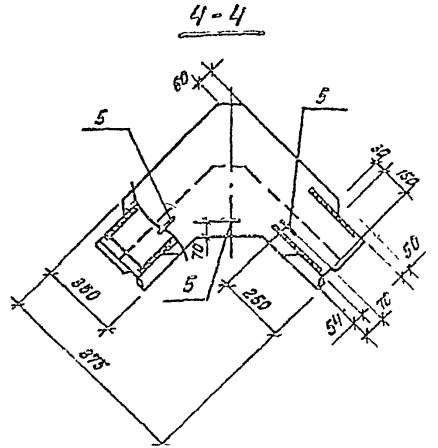
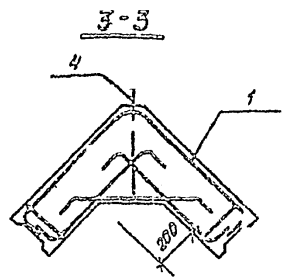
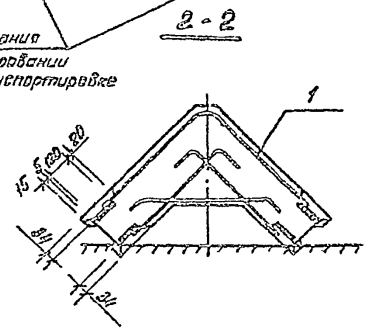
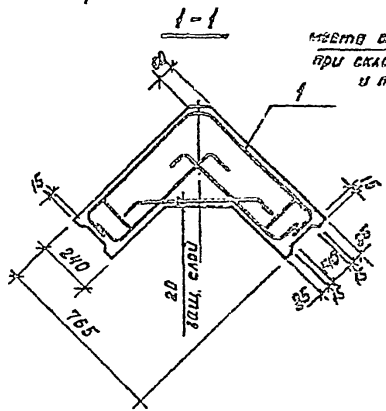
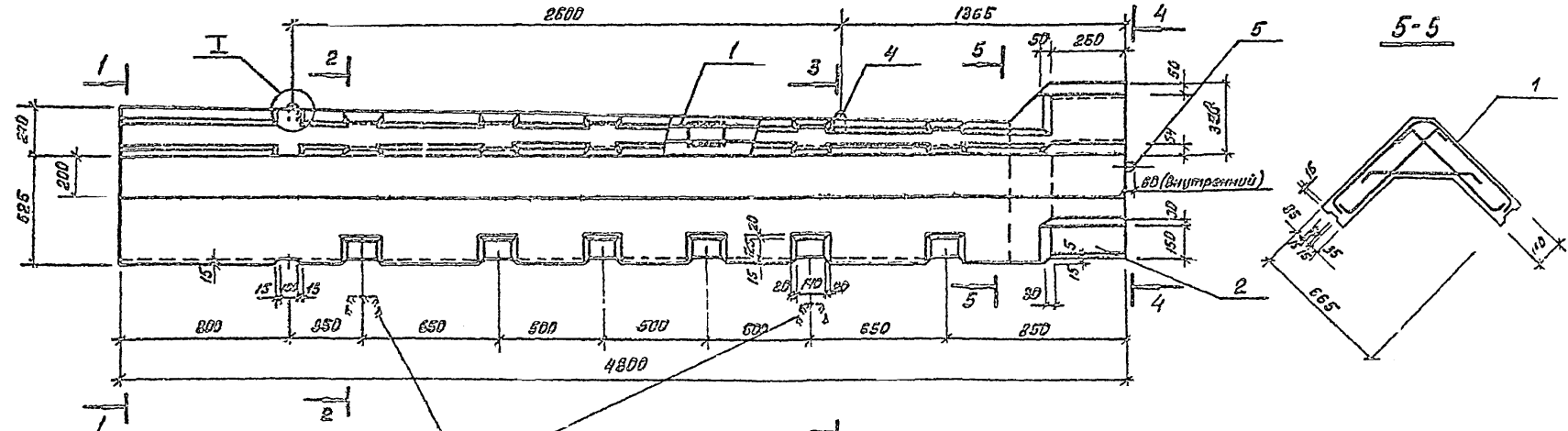
902-2-0408.86* КЖУ-2.01000

Блок угловый

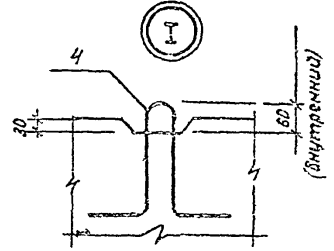
Создано	Лист	Листов
Р	1	1
Государственный институт Казахской архитектуры и градостроительства Проект 2-этажного		

Альбом I

Типовые проект.р. 902-2-0408.86*



Защитный слой бетона для
рабочей арматуры не менее 20мм.



Шиф. № пака. Подпись и дата. Взам. инв. №

				902-2-0408.86* КЭИ-2.01000-СБ		
Исполнит.	на докум.	Изд.	Дата	Стадия	Масса	Масштаб
И.К.К.Т.Д.	Курбангалеев	01	05	Р	3.38г	
Нач. отд.	Спичкин			Лист 1	Листов 1	
Эк. спец.	Шевченко			Госстрой СССР		
Рук. гр.	Цанга			Всесоюзная академия наук и инженерно-технических работников КАБСОБНАЦИОНАЛЬНЫЙ ПРОЕКТ г. Ленинград		
Инт. №	И.И.И.И.И.	Тогобаева				

Блок угловой
Сборочный чертёж

Альбом II

Типовые проект. р. 902-2-0408.86*

Ведомость деталей

поз.	Эскиз
4	
5	
6	
7	
8	
9	
10	

Код	Лист	Обозначение	Наименование	Кол. на лист			Примеч.
				-01	-02	-03	
			<u>Документация</u>				
		КЖИ-ТТ1,2,3	ТТ 2,1 ; 2.2	×	×	×	
		2.01100-СБ	Оборочный чертёж Оборочные единицы				
А3	1	КЖИ-1.20110	Каркас пространствен.	2	2	2	32,8 кг
А4	2	КЖИ-2.01101	Ветка	1	1	1	13,2 кг
			<u>Детали</u>				
			Арматура по ГОСТ 5781-82				
Б4	3		φ 10 А III L = 4740	9	9	9	2,96 кг
Б4	4	*)	φ 12 А III L = 610	36	36	36	0,72 кг
Б4	5	*)	φ 6 А III L = 790	16	16	16	0,18 кг
Б4	6	*)	φ 10 А III L = 1250	7			0,75 кг
			φ 12 А III L = 1260		7	7	1,07 кг
Б4	7	*)	φ 10 А III L = 1280	11			0,8 кг
			φ 12 А III L = 1280		11	11	1,14 кг
Б4	8	*)	φ 6 А III L = 1450	3	3	3	0,32 кг
Б4	9	*)	φ 6 А III L = 1530	3	3	3	0,34 кг
Б4	10	*)	φ 6 А III L = 1570	2	2	2	0,25 кг

*) поз 4 ÷ 10 - см. ведомость деталей

Инв. № подл. Подпись и дата Взам. инв. №

Привязка

Н.контр	Курманалиев	2012.02.25
Нач. отд	Спицын	
Гл. спец.	Шевченко	
Рук. гр.	Цага	
Инв. №	Инженер	

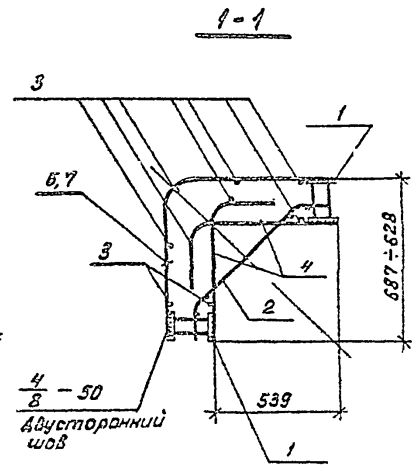
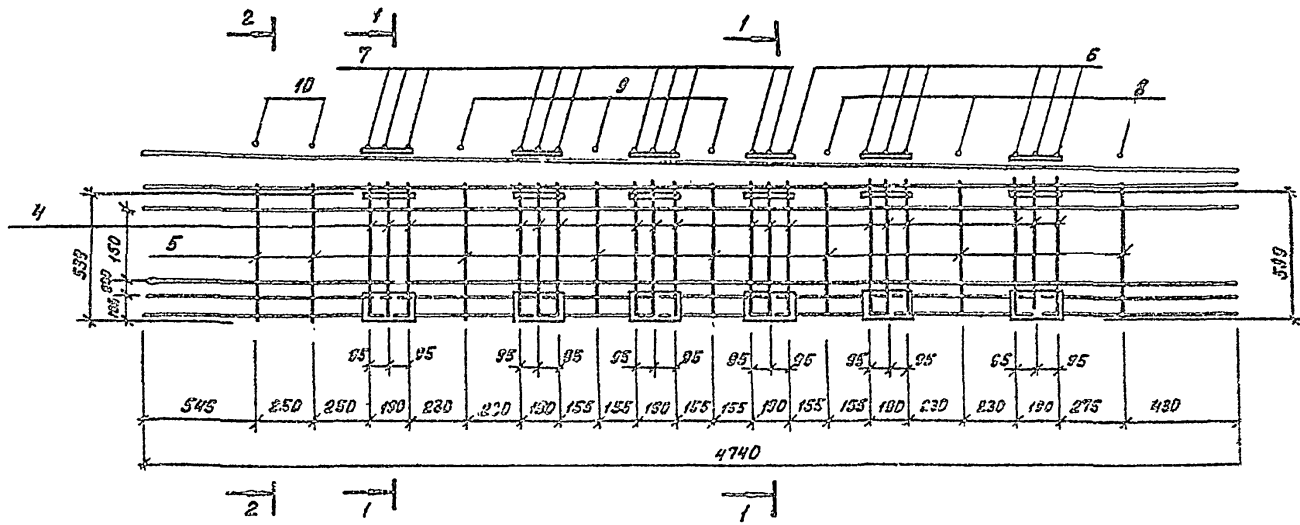
902-2-0408.86* КЖИ-2.01100

Каркас
пространственный

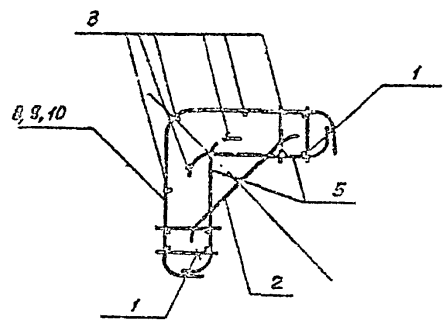
Лист	Листов
Р	1
Госстрой СССР Сибирское отделение Казвооканалпроект г. Астана - Аста	

Альбом II

Типовые проекты. р. 902-2-0408.86



2-2

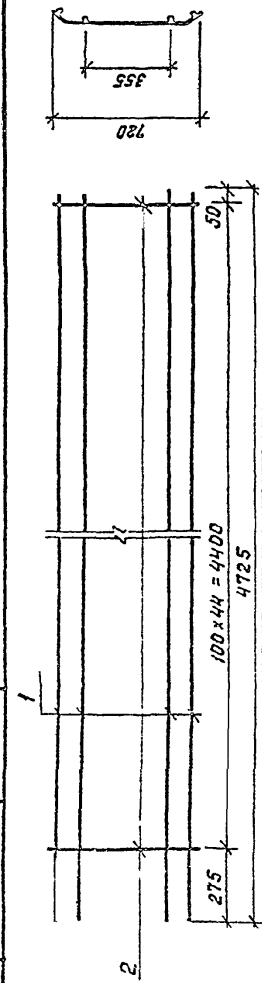


Поз. 4, 6, 7 приварить к поз 1 дуговой сваркой.
 Электроды типа Э 42 А.
 Поз 3, 5, 8, 9, 10 привязать вязальной проволокой
 или приварить контактной точечной сваркой.
 Поз. 2 приварить к поз 4, 5 контактной точечной сваркой

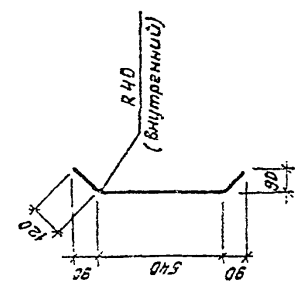
И.В. № подл. Подпись и дата

				902-2-0408.86*		2.01100-05	
И.В. № подл.	№ докум.	Подп.	Дата	Корпус пространственный. Сборочный чертеж.	Стадия	Масса	Масштаб
Привязан					р	01-1511 02-162 03-162	
И.В. №	И.В. №	И.В. №	И.В. №	И.В. №	Лист 1	Листов 1	
					Всесоюзный институт КВБРОДС.МАЛПРОЕКТ г. Киев. УССР		

1200-02



ПОС. 2



Обозначение	Наименование	Кол. Примеч.
КЖУ-ТТ 1, 2, 3	Документация	
	ТТ 2.1, 2.2	
	Детали	
Б4	ФЛБ ГОСТ 5781-82 R=425 4	1.05 кг
Б4	ФЛБ ГОСТ 5781-82 R=700 45	0.01 кг

Изм	Лист	Изданий	Подп.	Дата

И.контр	Нач. отд	Зл. спец	Рук. гр	Инженер
Киржаналиев	Спицын	Шевченко	Цанга	Тогобецкая

И.контр	Нач. отд	Зл. спец	Рук. гр	Инженер
Киржаналиев	Спицын	Шевченко	Цанга	Тогобецкая

И.контр	Нач. отд	Зл. спец	Рук. гр	Инженер
Киржаналиев	Спицын	Шевченко	Цанга	Тогобецкая

КЖУ-2.01101

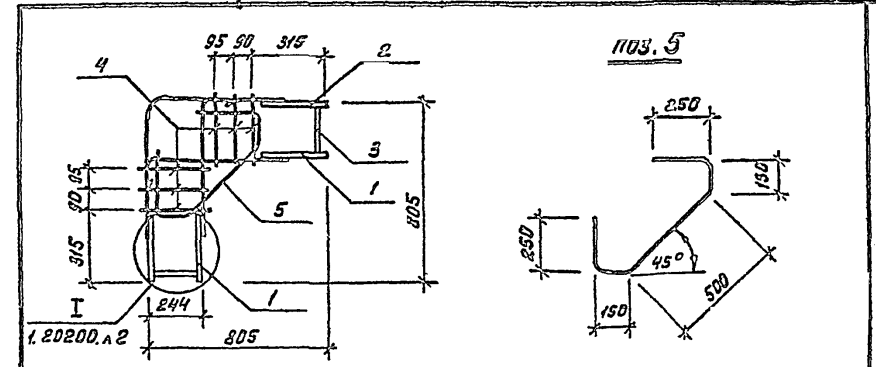
Сталь	Масса	Масштаб
18.В.кв		

Решка

И.контр	Нач. отд	Зл. спец	Рук. гр	Инженер
Киржаналиев	Спицын	Шевченко	Цанга	Тогобецкая

Изм	Лист	Изданий	Подп.	Дата

И.контр	Нач. отд	Зл. спец	Рук. гр	Инженер
Киржаналиев	Спицын	Шевченко	Цанга	Тогобецкая



Формат	Зона	Поз.	Обозначение	Наименование	Кол.	Примеч
				Документация		
			КЖУ-ТТ 1, 2, 3	ТТ 2.1, 2.2		
				Сборочные единицы		
		1	2.01201	Каркас плоский	2	870 кг
		2	2.01202	то же	1	16.88 кг
				Детали		
		3		Полоса -60x8 ГОСТ 82-70 R=226	2	1.2 кг
		4		Ф50x1 ГОСТ 6727-80 R=315	12	0.05 кг
		5		Ф16x1 ГОСТ 5781-82 R=1500	3	2.20 кг

ПОС. 3 приварить ручной дуговой сваркой
Иш 6 мм. Электроды Э-42

И.контр	Нач. отд	Зл. спец	Рук. гр	Инженер
Киржаналиев	Спицын	Шевченко	Цанга	Тогобецкая

502-2-0408.86* КЖУ-2.01200

Изм	Лист	Изданий	Подп.	Дата	Статус	Масса	Масштаб
					Р	441 кг	
					Лист 1	Листов 1	

И.контр	Нач. отд	Зл. спец	Рук. гр	Инженер
Киржаналиев	Спицын	Шевченко	Цанга	Тогобецкая

И.контр	Нач. отд	Зл. спец	Рук. гр	Инженер
Киржаналиев	Спицын	Шевченко	Цанга	Тогобецкая

Гострой СССО
Самзводканамши проект
КАЗВОДОКАНАЛПРОЕКТ
г. Алматы

Альбом II
 ТУРСИ-100
 902-2-0408.86

Марка, поз.	Обозначение	Наименование	Кол.			Масса вв. кг.	Примечание
			01	02	03		
		<u>Документация</u>					
	КЖУ-77 1,2,3	77 1	×	×	×		
	КЖУ-2.0300-06	Сварочный чиртбюк	×	×	×		
		<u>Сварочные электроды</u>					
1	КЖУ-2.02100-01	Каркас пространственный	1			110.63	
	-02	— " —		1		115.26	
	-03	— " —			1	115.26	
2	КЖУ-2.02200-	Каркас пространственный	1	1	1	77.06	
3	КЖУ-2.02300-01	Каркас пространственный	1			44.06	
	-02	— " —		1		44.06	
	-03	— " —			1	44.06	
		<u>Детали</u>					
4	1.400-9, В. 1	Петля строповочная УП1-11	6	5	5	2.68	
		Сл. детали отдельные					
5 ^п		ФЛН-Б ГОСТ 5781-82 L=750	40	40	40	0.47	
6 ^п		ФЛН-Б ГОСТ 5781-82 L=690	40	40	40	0.43	
7		ФЛН-Б ГОСТ 5781-82 L=490	4	4	4	3.09	
		<u>Материалы</u>					
		Бетон М 200					
		Б4, мрз				2,2	м ³

Ведомость расхода стали на элемент, кг.

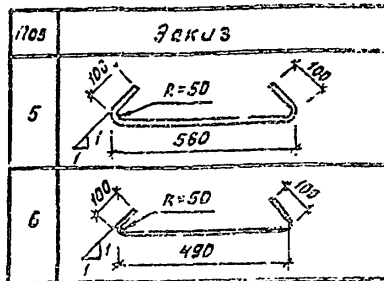
Марка элемента	Изделия арматурные							
	Арматура класса							
	А-III				Вр I			
	ГОСТ 5781-82				ГОСТ 6727-80			
	6	10	12	12	Утого	5	Утого	
2.03000-01								
2.02000-01	5.52	89.48	90.12	14.46	199.56	0.42	0.42	199.98
-02 -03	5.52	78.02	105.24	14.46	204.24	0.42	0.42	204.66

Ведомость расхода стали на элемент, кг
(продолжение)

Марка заливки	Изделия закладные						Всего	Общий расход
	Арматура класса			Прокат марки				
	Ас-III			В ст 3				
	ГОСТ 5781-82			ГОСТ 880-71*				
	Ф18	Утого	Ф8	Ф6	Утого			
2.03000-01								
2.02000-01	13.4	13.4	23.26	44.69	72.9	86.3	286.28	
-02, -03	13.4	13.4	23.26	44.64	72.9	86.3	290.95	

Вм. ведомость деталей

Ведомость деталей



1. Петли строповочные поз.4 изготовить из стали классов Ас-III, марки 10ГТ ГОСТ 5781-82.

Привезен

Уч.Б. №2

И.контр Курманалиев
 инж.ото Спичык
 инж.спец Шавченко
 Рук.гр Цанев
 Инженер Усманова

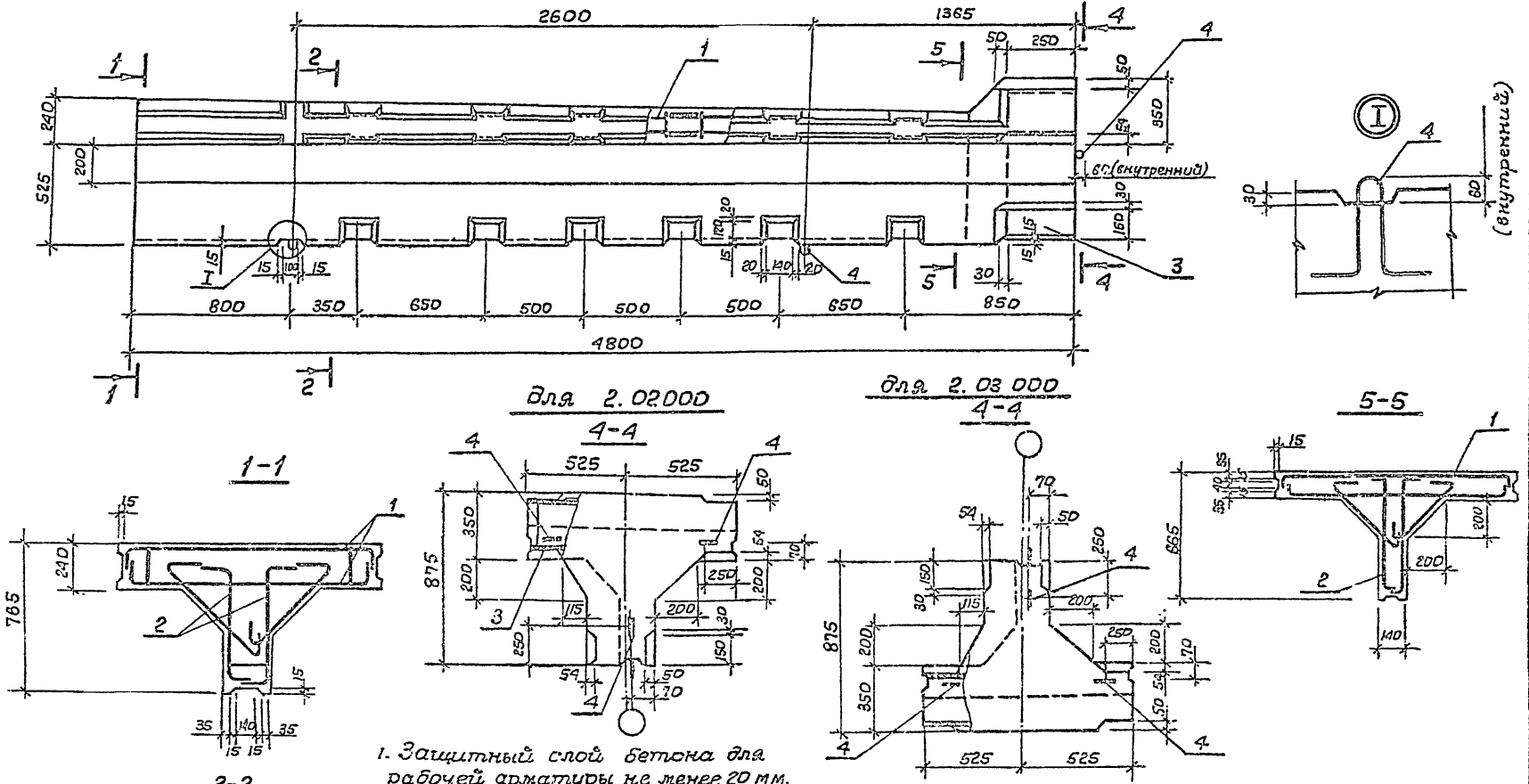
902-2-0408.86*

2.03000-ВМС
 КЖУ-2.02000-ВМС

Блок
 угловой

Стация Лист Листов
 Р
 Государственный
 Казвоодокаментпроект
 г. Алма-Ата

Типовые проекты р. 902-2-040885* Альбом II



1. Защитный слой бетона для рабочей арматуры не менее 20 мм.
2. Блок угловой 2.03000 зеркальный блоку 2.02000

Лист № 02/01. Подпись и дата. Взам. инв. №

Привязан

И.в.н.т.°	
-----------	--

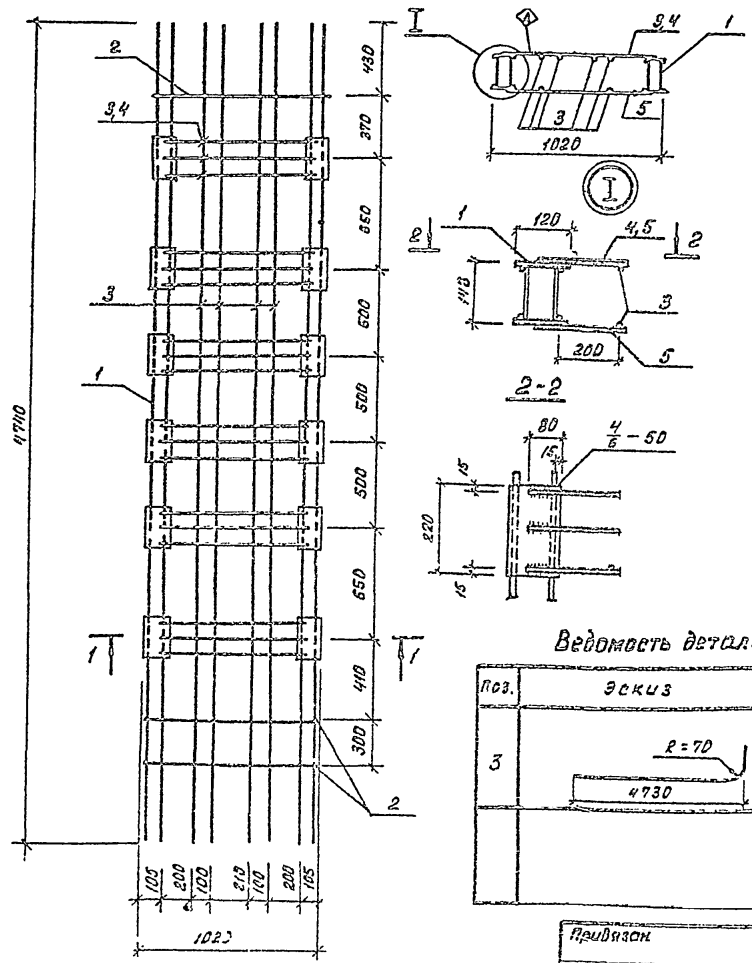
Изм.	Лист	№ докум.	Подп.	Дата	902-2-040885* КЖС 2.02000 СБ 2.03000 СБ	Стая	Масса	Масштаб
						Р		
Блок угловой						Лист	Листов	
						ГБСЗНВОЗ СССР Союзвотранмашпроект КАЗВОДОКАНАЛПРОЕКТ		

И контр. Курманалиева
Нач. отд. Спицын
Гл. спец. Шевченко
Рук. зр. Цанга
Инженер Исмаилова

85-

1200-02

Титовые проекты 902-2-0408.86* Альбом II



Марка, поз.	Обозначение	Наименование	Кол.			Масса, ед, кг	Примечание
			01	02	03		
		<u>Документация</u>					
	КЖИ-ТТ 1,2,3	ТТ 2.2; 2.3	×	×	×		
		<u>Сборочные единицы</u>					
1	КЖИ-1.20110	Корпус пространственный	2	2	2	32,8	
		<u>Детали</u>					
2		ФБН-III ГОСТ 5781-82, L=1040	6	6	6	0,23	
3 ^в		Ф10А-В ГОСТ 5781-82, L=4550	6	6	6	3,02	
4		Ф10А-В ГОСТ 5781-82, L=540	18	-	-	0,58	
5		Ф12А-III ГОСТ 5781-82, L=940	18	36	36	0,84	

* См. ведомость деталей.

Ведомость деталей

Поз.	Эскиз
3	

Привязка

И.инж.	И.инж.	И.инж.	И.инж.
И.инж.	И.инж.	И.инж.	И.инж.
И.инж.	И.инж.	И.инж.	И.инж.
И.инж.	И.инж.	И.инж.	И.инж.

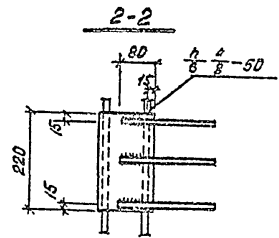
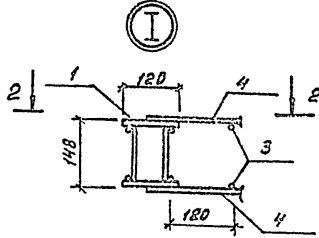
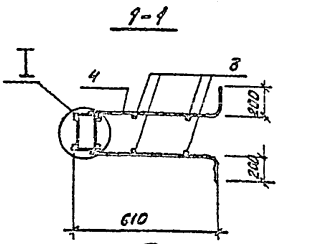
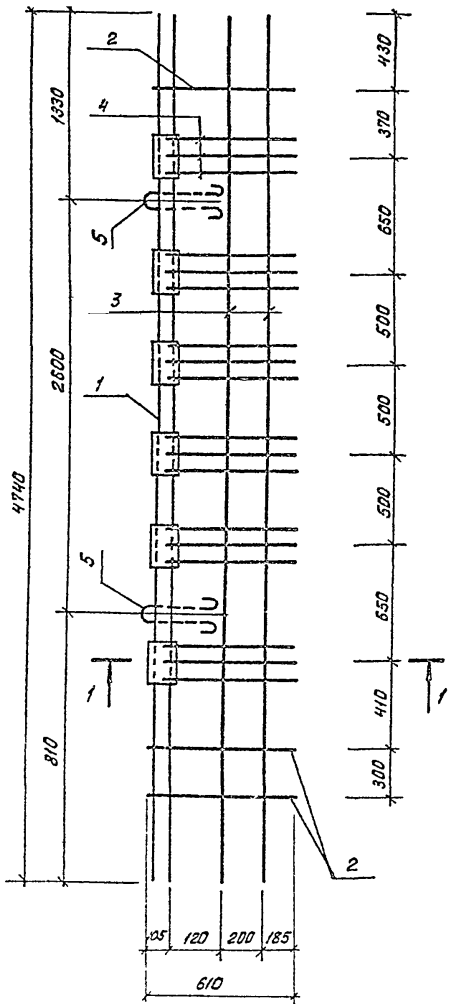
902-2-0408.86* КЖИ-2.02100

Корпус пространственный

Этадия	Масса	Масштаб
P	01-11/55 02-11/54 03-11/53	
Лист	Листов	
Госстрой СССР Всероссийский институт научно-исследовательских и конструкторских работ в химической промышленности		

1200-02

Туповые проект 902-2-0408.86* Альбом II



Ведомость деталей

Поз.	Закл.
4	
3	

Марка, поз.	Обозначение	Наименование	Кол.			Масса ед. ед.	Примечание
			01	02	03		
		<u>Документация</u>					
	КЖЦ-ТТ 1,2,3	ТТ 2,2 ; 2,3	×	×	×		
		<u>Оборочные единицы</u>					
1	КЖЦ-1.20110	Каркас пространственный	1	1	1	32.8	
		<u>Детали</u>					
2		φ10А-В ГОСТ 5781-82, L=610	6	6	6	0.39	
3*		φ10А-В ГОСТ 5781-82, L=4900	4	4	4	3.02	
4*		φ12А-В ГОСТ 5781-82, L=770	36	36	36	0.68	
5	1.400-9.6.1	Петля строповочная	2	2	2	2.68	

* См. ведомость деталей.

1. Петли строповочные поз 5 учтены в спецификации стр 46.

УчВ №: Изданы в 1973. В арх. инв. №

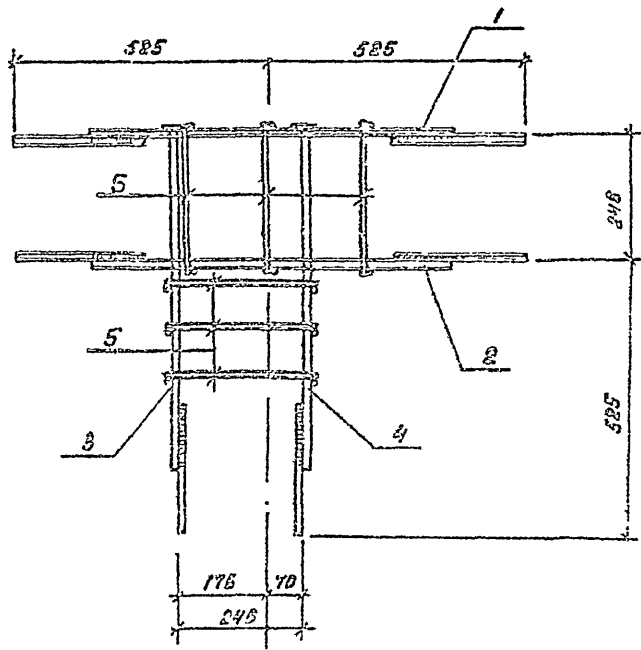
Привязан

УчВ №			

				902-2-0408.86* КЖЦ-2.02200			
Изм.	Лист	№ докум.	Подпись	Дата	Статус	Масса	Изм. №
					Р	01-77,38 02-77,54 03-77,24	
Каркас пространственный					Лист	Листов	
					Застрой СССР Самаркандский проект КАЗВОДОКАНАЛ ПРОЕКТ 2 4-10-6-2		

Н. контр К. Качалова
Нач. отд. Спицын
Эк. спец. Шевченко
Рул. 20. Цанга
Инженер Усманова

Тупоштык проекта 902-2-0408.86* Альбом II



Формат листа	№	Обозначение	Наименование	Кол.			Примечание
				-01	-02	-03	
			<u>Документация</u>				
		КЖУ-ТТ 1, 2, 3	ТТ 22; 23				
			<u>Оборочные единицы</u>				
	1	КЖУ-2.02301	Каркас плоский	1	1	1	13 69 кг
	2	КЖУ-2.02302	Каркас плоский	1	1	1	13 23 кг
	3	КЖУ-2.02303	Каркас плоский	1	1	1	8 83 кг
	4	КЖУ-2.02304	Каркас плоский	1	1	1	8 31 кг
			<u>Детали</u>				
	5	КЖУ-2.02300	ФВЛШ ГОСТ 5781-82 E=280	5	6	6	0,06

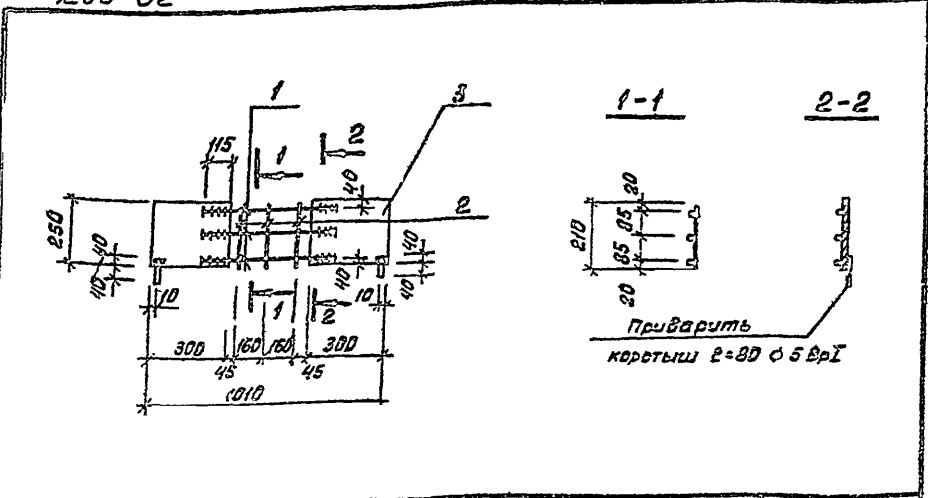
1200-02

				902-2-0408.86* КЖУ-2.02300		
				Каркас		
				пространственный		
				Стандия	Масса	Масса об.
				P	41	
				Лист	Листов	
				Заставой ГИГА Создано-анализировано К.С. ОБОКАЛНИКОВ К. 2 АЛС-АТС		

Исполн.	И.И.И.	Провер.	И.И.И.
Н.контр.	И.И.И.	И.И.И.	И.И.И.
Нач. отд.	И.И.И.	И.И.И.	И.И.И.
Эк. спец.	И.И.И.	И.И.И.	И.И.И.
Рис. эр.	И.И.И.	И.И.И.	И.И.И.
Ш.б. №	И.И.И.	И.И.И.	И.И.И.

1200-02

Туповые проекты 502-2-0408.86* Альбом II



Формат	Зона	Поз.	Обозначение	Наименование	Кол.	Примечание
				<u>Документация</u>		
			КЖУ-ТТ 1,2,3	ТТ 2,2; 2.3		
				<u>Детали</u>		
		1		Ф18 А-В ГОСТ 5781-82 R=640	3	1.24 кг
		2		Ф5 Вр I ГОСТ 5727-80 R=210	3	0.05 кг
		3		Полоса -250x8 ГОСТ 82-70 ^в ВСт3 ГОСТ 380-70 R=300	2	4.71 кг

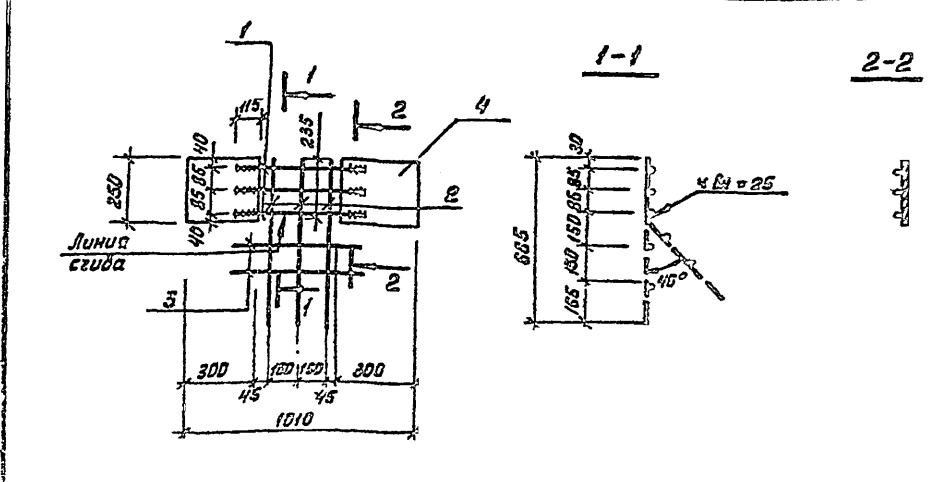
Приварку стержней выполнять дуговой сваркой сланговыми швами. Электроды типа Э-50 А.

Привязки	

КЖУ - 2.02302

Изм.	Лист	№ докум.	Подпись	Дата	Статус	Масса	Масштаб
						13.25 кг	
И.контр.	Курманалиев			85			
Нач. отд.	Спицын						
Инж. спец.	Шевченко						
Рук. пр.	Цанга						
Инженер	Цанга						

Каркас плоский



Формат	Зона	Поз.	Обозначение	Наименование	Кол.	Примечание
				<u>Документация</u>		
			КЖУ-ТТ 1,2,3	ТТ 2,2; 2.3		
				<u>Детали</u>		
		1		Ф18 А-В ГОСТ 5781-82 R=640	3	1.24 кг
		2		Ф5 А-В ГОСТ 5781-82 R=665	3	0.15 кг
		3		Ф5 Вр I ГОСТ 5727-80 R=300	2	0.05 кг
		4		Полоса -250x8 ГОСТ 82-70 ^в ВСт3 ГОСТ 380-70 R=300	2	4.71 кг

См. примечание к л. КЖУ-2.02302

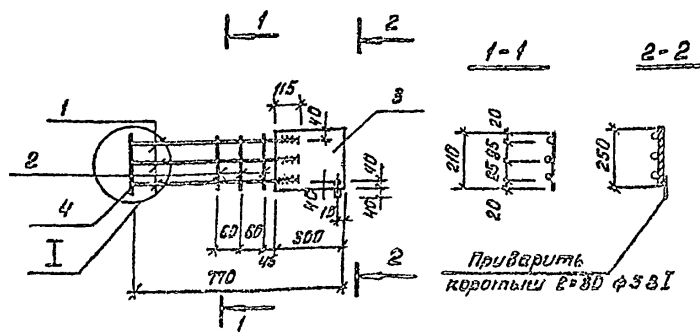
Привязки	

502-2-0408.86* КЖУ - 2.02301

Изм.	Лист	№ докум.	Подп.	Дата	Статус	Масса	Масштаб
						13.60 кг	
И.контр.	Курманалиев						
Нач. отд.	Спицын						
Инж. спец.	Шевченко						
Рук. пр.	Цанга						
Инженер	Цанга						

Каркас плоский

1200-02



Типовые проекты 902-2-0408.86* Альбом I

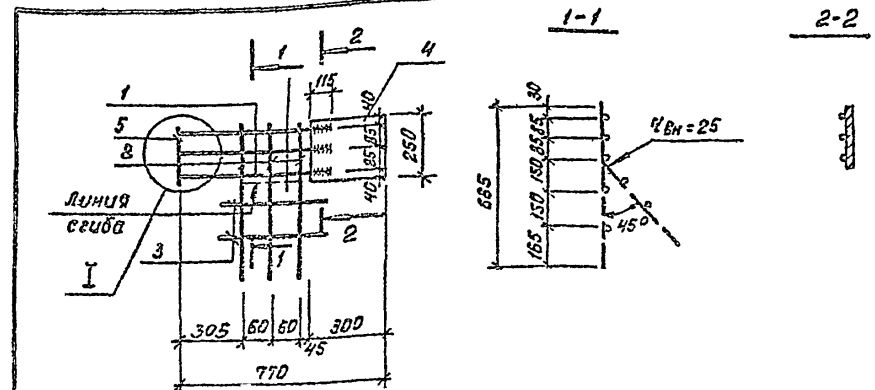
Формат	Зона	Поз.	Обозначение	Наименование	Кол.	Примечание
				<u>Документация</u>		
			КЖЦ-ТТ 1,2,3	ТТ 2,2; 2.3		
				<u>Детали</u>		
		1		ф18 А-III ГОСТ 5781-82 Р=585	3	1.17 кг
		2		ф5 ВрI ГОСТ 6727-80 Р=210	3	0.06 кг
		3		Полоса 250x8 ГОСТ 82-70* Вст3 ГОСТ 380-71 Р=300	1	4.71 кг
		4				

См. примечание к л. КЖЦ-2.02302

Привязка		
		1
Инд. №		

КЖЦ-2.02304

Изм.	Лист	№ Взам.	Подп.	Дата	Каркас плоский	Грабли	Масса	Маштаб
							8.51кг	
Лист						Листов		
И. КОНТР. Кудрявцева						Госстрой СССР		
Нач. отд. Спичкин						Специализированный проект		
Эл. спец. Шевченко						КАЗВОДОКНАЛПРОЕКТ		
Рук. гр. Цанга						г. Ленинград		
Инжен. Усачева						г. Ленинград		



Формат	Зона	Поз.	Обозначение	Наименование	Кол.	Примечание
				<u>Документация</u>		
			КЖЦ-ТТ 1,2,3	ТТ 2.2; 2.3		
				<u>Детали</u>		
		1		ф18 А-III ГОСТ 5781-82 Р=585	3	1.17 кг
		2		ф5 ВрI ГОСТ 6727-80 Р=210	3	0.06 кг
		3		ф5 ВрI ГОСТ 6727-80 Р=300	2	0.05
		4		Полоса 250x8 ГОСТ 82-70* Вст3 ГОСТ 380-71 Р=300	1	4.71 кг
		5				

См. примечание к л. КЖЦ-2.02302

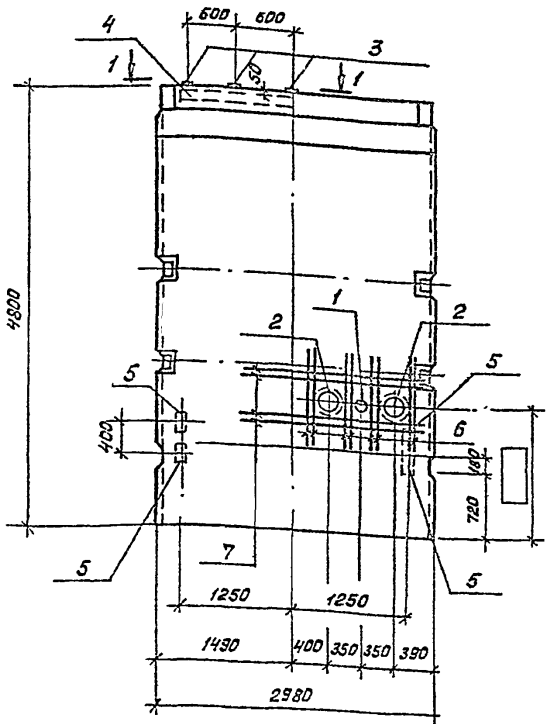
Привязка		
		1
Инд. №		

гл. 902-2-0408.86* КЖЦ-2.02303

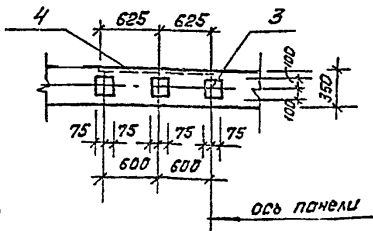
Изм.	Лист	№ Взам.	Подп.	Дата	Каркас плоский	Грабли	Масса	Маштаб
							8.53кг	
Лист						Листов		
И. КОНТР. Кудрявцева						Госстрой СССР		
Нач. отд. Спичкин						Специализированный проект		
Эл. спец. Шевченко						КАЗВОДОКНАЛПРОЕКТ		
Рук. гр. Цанга						г. Ленинград		
Инжен. Усачева						г. Ленинград		

Альбом I

Типовые проектн.р. 902-2-0408.86*



1-1



Марка пос.	Обозначение	Наименование			Масса, кв. м.	Примечание
<u>Документация</u>						
	КЖУ-1.00000	Панель стеновая	×	×		1)
	КЖУ-ТТ 1, 2, 3	ТТ 1	×	×		
<u>Сборочные единицы</u>						
1	3.901-5	Сальник для $d_y 50, l=300$	1	1	5.0	ТТ 3.1 ТТ 3.2
2	3.901-5	Сальник для $d_y 200, l=300$	2	2	21.4	ТТ 3.1 ТТ 3.2
3	3.400-6/76	Изделия закладные МН 1-20	3	3	2.7	ТТ 2.1 ТТ 2.4
4	3.400-6/76	То же, МН 1-7, $l=1250$	1	1	9.1	ТТ 2.1 ТТ 2.4
5	3.400-6/76	То же, МН 1-18	-	4	1.7	ТТ 2.1 ТТ 2.4
<u>Детали</u>						
6	ГОСТ 5781-82	$\phi 10 A \text{III}, l=1300$	16	16	0.8	
7	ГОСТ 5781-82	$\phi 10 A \text{III}, l=2900$	8	8	1.7	

1. Исполнения -01, -02, -03 марок панелей 1.01000 и 1.02000 принимаются соответственно исполнениям -01, -02, -03 документации 1.00000.

1.01000-01,02,03

1.02000-01,02,03

Выборка стали на дополнительные сборочные единицы и детали.

Привязка

Ив. №

Марка элемента	Изделия арматурн.		Изделия закладные							Общий расход	
	Арматура класса A-III ГОСТ 5734-82 $\phi 10$	Всего	Арматура класса A-III ГОСТ 5781-82		Прокат марки Вязка Сальник ГОСТ 390-74 d_y			Всего			
			$\phi 8$	$\phi 10$	Итого	$\delta 8$	50		200		Итого
1.01000-01,02,03	26.4	26.4	1.3	2.4	3.7	13.5	5.0	42.8	65.0	65.0	91.4
1.02000-01,02,03	26.4	26.4	2.5	2.4	4.9	19.1	5.0	42.8	71.8	71.8	98.2

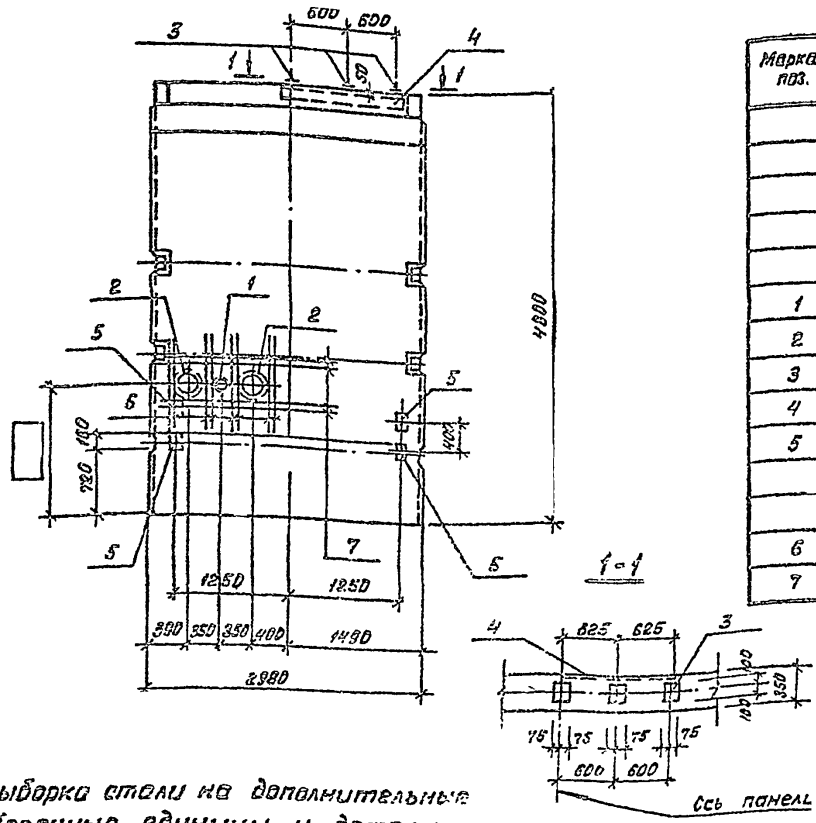
Изм			Лист № докум.			Подпись			Дата		
т.п.р. 902-2-0408.86*						КЖУ-1.01000			КЖУ-1.02000		
Панель стеновая						Стандия	Масса	Масштаб			
						P	7.37	1:50			
Н.контр. Кривановичев						Лист			Листов		
Нач. отд. Плещин						Госстрой СССР			Среднеобластной проект		
Эл. спец. Шевченко						Казво док. на проект			2. Рядов. Акт		
Рис. гр. Цыгва											
Ст. техн. Новикова											

Уч. № 1200-02. 1.01000-01,02,03 и 1.02000-01,02,03

1200-02

Альбом I

Типовые проекты п.р. 502-2-0408.86*



Марка поз.	Обозначение	Наименование	Количество		Масса ед.кг	Примечание
<u>Документация</u>						
	КЖУ-1.00000	Панель стеновая	×	×		1)
	КЖУ-ТТ1,2,3	ТТ1	×	×		
<u>Сборочные единицы</u>						
1	З.901-5	Сальник для $d_y 50, r=300$	1	1	5.0	ТТ3.1 ТТ3.2
2	З.901-5	Сальник для $d_y 200, r=300$	2	2	21.4	ТТ3.1 ТТ3.2
3	З.400-6/76	Узлы для закладные МИ-1-20	3	3	2.7	ТТ2.1 ТТ2.4
4	З.400-6/76	То же, МИ 1-7, $r=1250$	1	1	9.1	ТТ2.1 ТТ2.4
5	З.400-6/76	То же, МИ 1-18	-	4	1.7	ТТ2.1 ТТ2.4
<u>Детали</u>						
6	ГОСТ 5781-82	$\phi 10$ АШ, $r=1300$	16	16	0.8	
7	ГОСТ 5781-82	$\phi 10$ АШ, $r=2900$	8	8	1.7	

1. Исполнения -01,-02,-03 марок панелей 1.03000 и 1.04000 принимаются соответственно исполнениям -01,-02,-03 документации 1.00000

1.03000-01,-02,-03
1.04000-01,-02,-03

Выборка стали на дополнительные сборочные единицы и детали

Марка элемент	Используемая арматура		Используемая закладные						Общий расход		
	Арматура класса А Ш	Всего	Арматура класса А Ш		Поскат марки		Всего				
			$\phi 8$	$\phi 10$	Сальник	d_y					
	ГОСТ 5781-82		ГОСТ 5781-82	ГОСТ 5781-82	ГОСТ 5781-82	ГОСТ 5781-82					
1.03000-01,02,03	$\phi 10$	26.4	26.4	1.3	2.4	3.7	13.5	5.0	42.8	65.0	91.4
1.04000-01,02,03	$\phi 10$	26.4	26.4	2.5	2.4	4.9	19.1	5.0	42.8	71.8	98.2

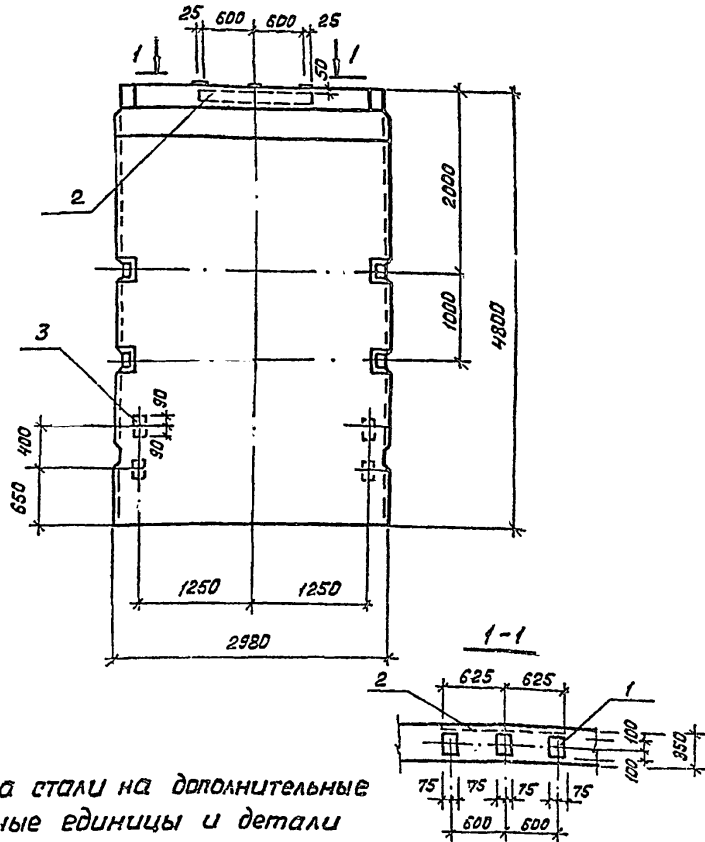
Прибываем

ИМВ №

И.р. 502-2-0408.86*			КЖУ-1.03000			
			1.04000			
И.р. лист	№ в.р.к.им.	Подп.	Дата	Статус	Масса	М. сито
				р	7.3т	4.50
И.р. лист	Курманов	05		Лист	Лист	
И.р. лист	Спицын			Госстрой СССР		
З.р. спец.	Шавченка			Совхозсканар-институт		
Р.р. ер.	Уланов			КАЗВОДСКАНАЛПРОСТ		
И.р. лист	Новикова			? АИМС-Ема		

1/08.02.86. Листы и дата изготовления

Типовые проекты р. 902-2-0408.86* Альбом II



Марка пас.	Обозначение	Наименование	Количество			Масса ед.кр.	Примечание
		<u>Документация</u>					
	к.кжн-1.05000-01-02-03	Панель стеновая	×	×	×		1)
	к.кжн-ТТ 1,2,3	ТТ 1	×	×	×		
		<u>Оборочные единицы</u>					
1	3.400-Б/76	Изделие закладное МИ-20	3	3	—	2,7	2)
2	3.400-Б/76	То же, МИ-7, Р=1250	1	1	—	9,1	2)
3	3.400-Б/76	То же, МИ 1-18	—	4	8	1,7	2,3)

1. Исполнения -01, -02, -03 марок панелей 1.05000, 1.06000 и 1.07000 принимаются соответственно исполнениям -01, -02, -03 документации 1.00000.
2. Паз 1, 2, 3 подлежат защите от коррозии в соответствии с ТТ 2.1; 2.4
3. Для панели 1.07000 - закладные детали МИ-18 предусматриваются в обеих сторонах панели.

1.05000-01, -02, -03
1.06000-01, -02, -03
1.07000-01, -02, -03

Выборка стали на дополнительные сборочные единицы и детали

Марка элемента	Изделия закладные						Всего	Общий расход
	Форматура класса			Прокат марки				
	А III			В ст 3 кл 2				
	ГОСТ 5731-82			ГОСТ 380-71*				
φ8	φ10	Итого	δ8		Итого			
1.05000	1.3	2.4	3.7	13.5		13.5	17.2	17.2
1.06000	2.5	2.4	4.9	19.1		19.1	24.0	24.0
1.07000	2.4	—	2.4	11.2		11.2	13.6	13.6

Привязка

Инд. №

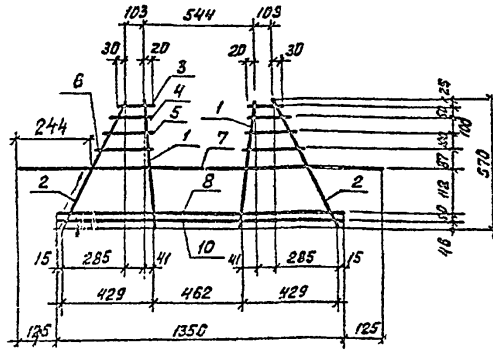
Изм.	Лист	№ документа	Подп.	Дата	Лист	Масса	Масштаб
КЖН- 1.05000; 1.06000 1.07000 Т.П.Д. 902-2-0408.86*					Панель стеновая		
И.контр. Курдюмова Нач. отд. Спичкин Зл. спец. Шваценок Рук. гр. Манга Инжен. Чобикова					Госстрой СССР Союзвостоккампипроект КазвоДОКАНАЛПРОЕКТ г. Алма-Ата		

Ш.В. М. 1.05.01. 1.06.01. 1.07.01. 1.08.01. 1.09.01. 1.10.01. 1.11.01. 1.12.01. 1.13.01. 1.14.01. 1.15.01. 1.16.01. 1.17.01. 1.18.01. 1.19.01. 1.20.01. 1.21.01. 1.22.01. 1.23.01. 1.24.01. 1.25.01. 1.26.01. 1.27.01. 1.28.01. 1.29.01. 1.30.01. 1.31.01. 1.32.01. 1.33.01. 1.34.01. 1.35.01. 1.36.01. 1.37.01. 1.38.01. 1.39.01. 1.40.01. 1.41.01. 1.42.01. 1.43.01. 1.44.01. 1.45.01. 1.46.01. 1.47.01. 1.48.01. 1.49.01. 1.50.01. 1.51.01. 1.52.01. 1.53.01. 1.54.01. 1.55.01. 1.56.01. 1.57.01. 1.58.01. 1.59.01. 1.60.01. 1.61.01. 1.62.01. 1.63.01. 1.64.01. 1.65.01. 1.66.01. 1.67.01. 1.68.01. 1.69.01. 1.70.01. 1.71.01. 1.72.01. 1.73.01. 1.74.01. 1.75.01. 1.76.01. 1.77.01. 1.78.01. 1.79.01. 1.80.01. 1.81.01. 1.82.01. 1.83.01. 1.84.01. 1.85.01. 1.86.01. 1.87.01. 1.88.01. 1.89.01. 1.90.01. 1.91.01. 1.92.01. 1.93.01. 1.94.01. 1.95.01. 1.96.01. 1.97.01. 1.98.01. 1.99.01. 1.100.01.

1200-02

Альбом II

Типовые проекты, р. 902-2-0408-86



Формат	Зона	Поз.	Обозначение	Наименование	Кол.	Примечание
				<u>Документация</u>		
			КЖЦ-ТТ1,2,3	ТТ 2.1, 2.2		
				<u>Детали</u>		
				ГОСТ 5781-82		
Б4		1	φ14 А-III	ℓ = 572	2	0.70 кг
Б4		2	φ8 А-I	ℓ = 637	2	0.25 кг
Б4	5+6	3+6	φ6 А-III	ℓ = 160 ÷ 300	8	0.05 кг
Б4		7	φ14 А-III	ℓ = 1600	1	1.94 кг
Б4		8	φ10 А-III	ℓ = 1350	1	0.85 кг
Б4		9	φ12 А-III	ℓ = 1350	1	1.20 кг

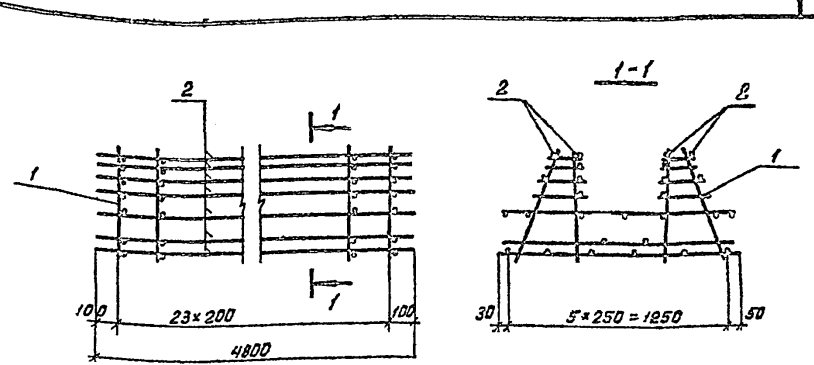
Привязан

Шкв №

КЖЦ-3.00301

Каркас плоский

Поз.	Масса	Масса таб.
Р	63 кг	5.М



Формат	Зона	Поз.	Обозначение	Наименование	Кол.	Примечание
				<u>Документация</u>		
			КЖЦ-ТТ1,2,3	ТТ 2.1, 2.2		
				<u>Оборочные единицы</u>		
Б4		1	КЖЦ-3.00301	Каркас плоский	24	6.3 кг
				<u>Детали</u>		
				ГОСТ 6727-80		
Б4		2	φ58р-I	ℓ = 4800	27	0.74 кг

Привязан

Шкв №

р.п. 902-2-0408-86* КЖЦ-3.00300

Каркас пространственный

Поз.	Масса	Масса таб.
Р	170 кг	Б.М

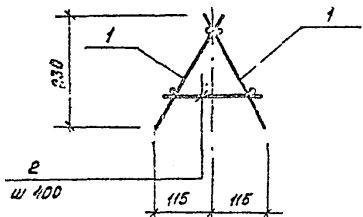
Масштаб: Подпись и дата. Взам инв. №

Изм.	Исполн.	Исполн. док.	Подпись	Дата
1	Н.Кантор	И.Кочнев	И.Кочнев	10.10.86
2	Иван.отв	С.Павлов	С.Павлов	10.10.86
3	Эк.спец	Л.Савенко	Л.Савенко	10.10.86
4	Фук.пр.	Ш.Ибра	Ш.Ибра	10.10.86
5	Ш.Ибра	С.Павлов	С.Павлов	10.10.86

1200-02

Альбом II

Типовые проекты д. 902-2-0408.86



Формат листа	Поз.	Обозначение	Наименование	Кол.	Примечание
			<u>Документация</u>		
		КЖУ-ТТ 1, 2, 3	ТТ 2, 1; 2, 2		
			<u>Оборудованные единицы</u>		
Б4	1		Ветка	2	2,95 кг
			<u>Детали</u>		
Б4	2		ФВА-Г ГОСТ 5781-82 В=210	11	0,07 кг

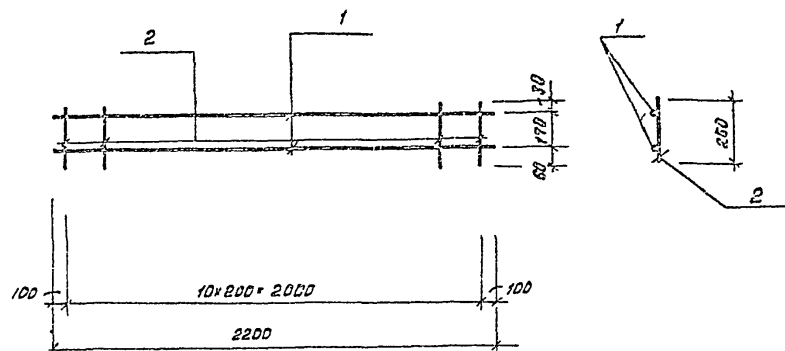
Привязан

УЧБ №

КЖУ-3.00400

Исполн.	Инженер	Подп.	Дата
Коркас	Пространственный	р	507
		к2	0.11
Лист 1	Листов 1	Масштаб	
Сводный классификатор КЛАСО, ОРГАНИЗАЦИОННЫЙ классификатор			

60



Формат листа	Поз.	Обозначение	Наименование	Кол.	Примечание
			<u>Документация</u>		
		КЖУ-ТТ 1, 2, 3	ТТ 2, 1, 2, 2		
			<u>Детали</u>		
Б4	1		ФВА-Г ГОСТ 5781-82 В=2200	2	0,87 кг
Б4	2		ФВА-Г ГОСТ 5781-82 В=260	11	0,1 кг

Привязан

УЧБ №

т.п.р. 902-2-0408.86 КЖУ-3.00401

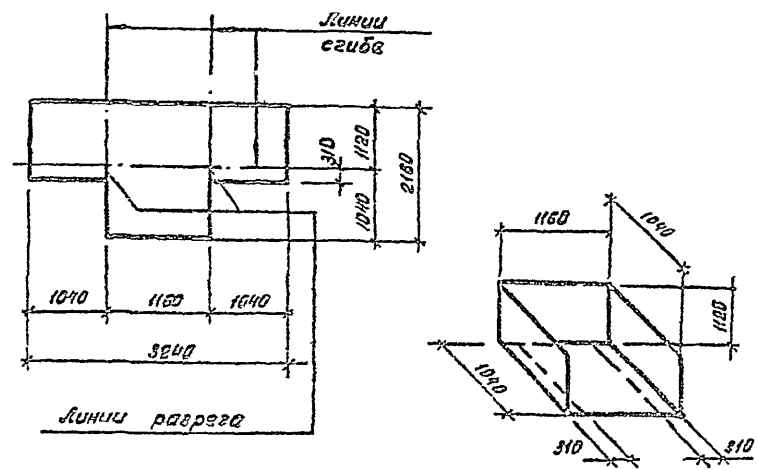
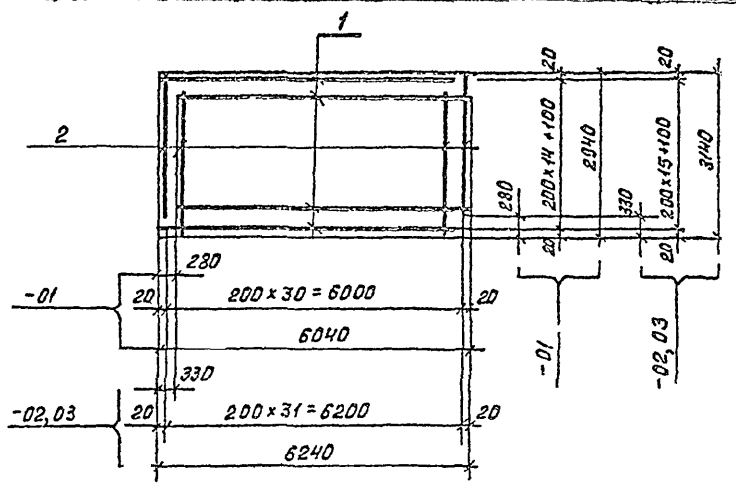
УЧБ №

Исполн.	Инженер	Подп.	Дата
Ветка		р	295
		к2	0.11
Лист 1	Листов 1	Масштаб	
Сводный классификатор КЛАСО, ОРГАНИЗАЦИОННЫЙ классификатор			

1200-02

Альбом II

Типовые проекты р. 902-2-0403.86



Формат	Зона	Поз	Обозначение	Наименование	Кол. на участок 4.01002			Примечание
					-01	-02	-03	
				Документация				
			КЖИ-ТТ1,2,3	ТТ 2.1, 2.2	×	×	×	
				детали				
				ГОСТ 5781-82				
Б4	1		Ф8 А-III	ℓ = 5760	16	-	-	2.27 кг
Б4	1		Ф10 А-III	ℓ = 5910	-	17	17	3.67 кг
Б4	2		Ф8 А-III	ℓ = 2660	31	-	-	1.09 кг
Б4	2		Ф10 А-II	ℓ = 2810	-	32	32	1.81 кг

Формат	Зона	Поз	Обозначение	Наименование	Кол.	Примечание
			ГОСТ 8478-81	ℓ 8А III-100 8А III-100 2160x3240 20/30	44.2	кг

КЖИ-3.00002				
Сетка				
Изм	Лист	№ докум	Подп.	Дата
Н. Контр	К. Демьяненко	1851		
Н.ч. Отд	В. Пичион			
Эл. Служ	Шевченко			
Р.к. 20	Цанга			
Учредитель	С. И. Шеня			

Лист 1	Листов 1
Заводской СССР	
Созвездоканалнипроект	
КАЗВОДОКАНАЛПРОЕКТ	

КЖИ-3.00003				
Сетка				
Изм	Лист	№ докум	Подпись	Дата
Н. Контр	К. Демьяненко	1851		
Н.ч. Отд	В. Пичион			
Эл. Служ	Шевченко			
Р.к. 20	Цанга			
Учредитель	К. Якова			

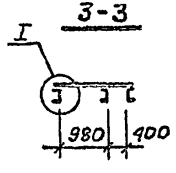
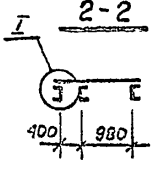
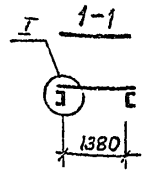
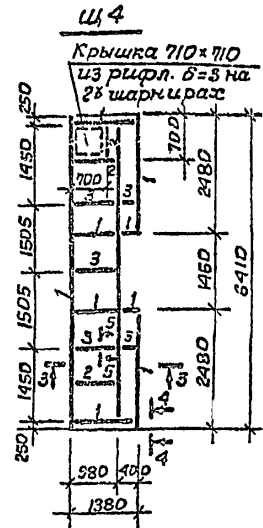
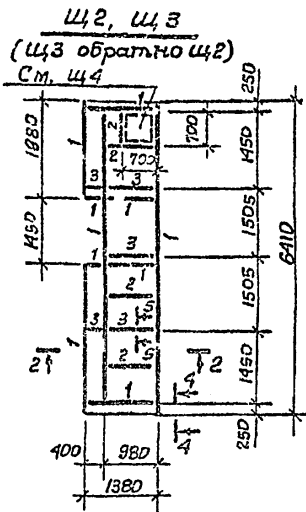
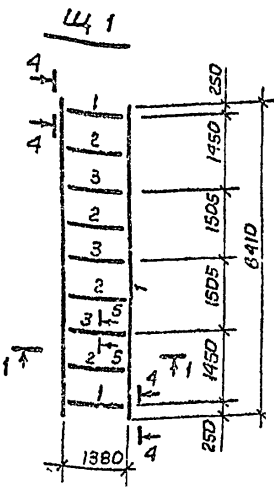
Лист 1	Листов 1
Заводской СССР	
Созвездоканалнипроект	
КАЗВОДОКАНАЛПРОЕКТ	
г. Яма-Яма	

Альбом II

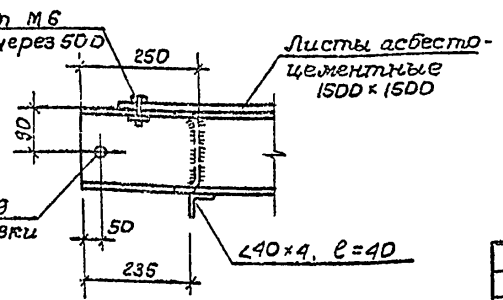
902-2-040886*

Типовые проекты

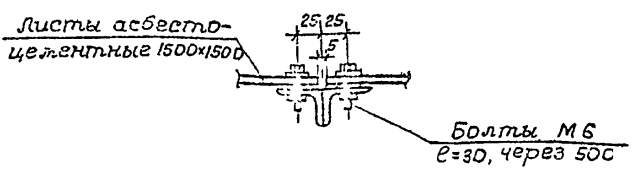
Лист № 001, Подпись и дата, Имя ин. пр.



4-4



5-5



Марка поз.	Обозначение	Наименование	Масса, кг				Примечание
		<u>Документация</u>					
	КЖИ-ТТ 1,2,3	ТТ 3.1, 3.2					
		<u>Детали</u>					
1		С 180x60x4 ГОСТ В278-83	100,0	208,0	208,0	208,0	
2		L40x4, ГОСТ 8509-72 ^н	17,0	11,4	11,4	8,3	
3		Г 40x4, ГОСТ 8509-72 ^н	25,6	23,1	23,1	23,1	
		Рипл.-б-3 ГОСТ В568-77 ^н	-	11,8	11,8	11,8	
		Прочая сталь	34,4	34,7	34,7	34,8	
		Наплавленный металл	2	2	2	2	
		<u>Материалы</u>					
		Лист асбестоцементный	4	4	4	4	шт.
		ГОСТ 18124-75, 1500x1500	48,0	48,0	48,0	48,0	кг/шт.

Марка	Щ1	Щ2	Щ3	Щ4

п.пр. 902-2-040886* КЖИ-4.00000

Щит съёмного покрытия Щ1, Щ2, Щ3, Щ4

Привязан

Имя. №	Ст. инж.	Д. М. М. М. М.

Статус	Масса	Масштаб
Лист 1 из 1		
Госстрой СССР Среднеобластной проект КАЗВОДОКАНАЛПРОЕКТ г. Алма-Ата		