

ТИПОВОЙ ПРОЕКТ
903-2-11

УСТАНОВКА МАЗУТОСНАБЖЕНИЯ
 $Q=13/22_{\text{м}^3/\text{ч}}$, $P=25/10_{\text{кгс}/\text{см}^2}$ С НАЗЕМНЫМИ
МЕТАЛЛИЧЕСКИМИ РЕЗЕРВУАРАМИ $2 \times 3000_{\text{м}^3}$

АЛЬБОМ VI

МЕТАЛЛОКОНСТРУКЦИИ ВСПОМОГАТЕЛЬНОГО
ОБОРУДОВАНИЯ И УСТРОЙСТВ.

ТИПОВОЙ ПРОЕКТ
903-2-11

УСТАНОВКА МАЗУТОСНАБЖЕНИЯ
 $Q=13/22 \text{ м}^3/\text{ч}$, $P=25/10 \text{ кгс}/\text{см}^2$ С НАЗЕМНЫМИ
МЕТАЛЛИЧЕСКИМИ РЕЗЕРВУАРАМИ $2 \times 3000 \text{ м}^3$

АЛЬБОМ VI

СОСТАВ ПРОЕКТА

АЛЬБОМ I	ЧАСТЬ 1	Мазутонасосная. Части: тепломеханическая, автоматизация, электротехническая, санитарно-техническая, тепловые сети.
АЛЬБОМ I	ЧАСТЬ 2	Мазутонасосная. Архитектурно-строительная часть.
АЛЬБОМ I	ЧАСТЬ 3	Мазутонасосная. Нетиповые изделия архитектурно-строительной части.
АЛЬБОМ I	ЧАСТЬ 4	Мазутонасосная. Блоки тепломеханического оборудования.
АЛЬБОМ II	ЧАСТЬ 1	Сооружения слива и приема мазута и жидких присадок. Части: тепломеханическая, архитектурно-строительная, автоматизация, электротехническая.
АЛЬБОМ II	ЧАСТЬ 2	Сооружения слива и приема мазута и жидких присадок. Нетиповые изделия архитектурно-строительной части.
АЛЬБОМ III		Резервуарный парк. Части: тепломеханическая, архитектурно-строительная, автоматизация, электротехническая, отопление и вентиляция.
АЛЬБОМ IV		Генеральный план, инженерные сети. Части: тепломеханическая, архитектурно-строительная, автоматизация, электротехническая, водопровод и канализация, тепловые сети.
АЛЬБОМ V	ЧАСТЬ 1	Задание заводу-изготовителю на щиты автоматики и КИП.
АЛЬБОМ V	ЧАСТЬ 2	Задание заводу-изготовителю на щиты управления крупноблочные.
АЛЬБОМ VI		Металлоконструкции вспомогательного оборудования и устройства.
АЛЬБОМ VII	ЧАСТЬ 1	Сметы. Общая часть.
АЛЬБОМ VII	ЧАСТЬ 2	Сметы. Мазутонасосная.
АЛЬБОМ VII	ЧАСТЬ 3	Сметы. Сооружения слива и приема мазута и жидких присадок.
АЛЬБОМ VII	ЧАСТЬ 4	Сметы. Резервуарный парк.
АЛЬБОМ VII	ЧАСТЬ 5	Сметы. Генеральный план, инженерные сети.
АЛЬБОМ VIII	ЧАСТЬ 1	Заказные спецификации. Мазутонасосная.
АЛЬБОМ VIII	ЧАСТЬ 2	Заказные спецификации. Сооружения слива и приема мазута и жидких присадок.
АЛЬБОМ VIII	ЧАСТЬ 3	Заказные спецификации. Резервуарный парк.
АЛЬБОМ VIII	ЧАСТЬ 4	Заказные спецификации. Инженерные сети.

ПРИМЕНЕННЫЕ ТИПОВЫЕ ПРОЕКТЫ

Типовой проект 704-1-109	Резервуар стальной горизонтальный для нефтепродуктов ёмкостью 25 м^3 (распространяет Казахский филиал ЦИТП).
Альбом I, III	
Типовой проект 704-1-85	Стальной вертикальный цилиндрический резервуар для нефти и нефтепродуктов ёмкостью 3000 м^3 (распространяет Казахский филиал ЦИТП).
Альбом I, V	
Типовой проект 902-2-158	Нефтедобушки из сборных железобетонных элементов на расход воды 10 т/с (распространяет ЦИТП г. Москва).
Альбом I, II, III	
Типовой проект 4-88-842	Резервуар для воды ёмкостью 500 м^3 железобетонный прямоугольный оголушенный (распространяет Свердловский филиал ЦИТП).
Альбом I, II, III, V	

Разработан
проектным институтом
ПАТГИПРОПРОМ
госстроя Латвийской ССР

Главный инженер института  В. Фалиманов
Главный инженер проекта А. Думан

Утвержден и введен в действие
институтом Латгипропром
Госстроя Латвийской ССР
Приказ №290 от 16 ноября 1978 г.

Содержание альбома

Обозначение	наименование	№ страниц	Обозначение	наименование	№ страниц
Спецификации			26.02.02.001	Уголок	25
			26.06.20.000 СБ	Патрубок	25
26.01.00.000	Фильтр сетчатый Ду100	4	26.02.01.001	Стенка	26
26.01.01.000	Корпус	4	26.06.20.001	Стенка	26
26.01.02.000	Корпус с сеткой	4	26.06.20.100 СБ	Фланец	26
26.01.03.000	Крышка	4	26.02.01.101	Уголок	26
26.05.00.000	Фильтр грубой очистки мазута Ду250	5	26.07.00.000 СБ	Фильтр грубой очистки мазута Ду250	27
26.05.01.000	Корпус с патрубком	5	26.07.01.000 СБ	Корпус с патрубком	28
26.05.02.000	Сетка	5	26.06.20.100 СБ	Фланец	8
26.05.03.000	Крышка	5	26.02.01.201	Уголок	8
26.06.00.000	Ящик с сеткой	6	Спецификации		
26.02.03.100	Щит бакаевой	6			
26.06.01.000	Щит задний	6	28.01.01.000	Крышка люка	29
26.06.02.000	Щит передний	6	28.04.01.000	Стал	29
26.06.10.000	Рама	7	28.04.02.000	Кожух	29
26.06.20.000	Патрубок	7	28.10.00.000	Крышка	29
26.06.20.100	Фланец	7	28.10.03.000	Корпус люка Ду1000	30
26.06.20.200	Фланец	7	28.06.01.000	Короб	30
26.07.00.000	Фильтр грубой очистки мазута Ду250	8	28.06.01.100	Фланец	30
26.07.01.000	Корпус с патрубком	8	28.06.01.200	Фланец	30
Чертежи			28.06.02.000	Крышка	31
			28.06.03.000	Плита с кранштейном	31
26.01.00.000 СБ	Фильтр сетчатый Ду100	9	28.07.00.000	Люк Ду100	31
26.01.01.000 СБ	Корпус	10	28.08.00.000	Люк Ду700x250	31
26.01.01.001	Труба	11	28.10.01.000	Крышка люка	32
26.01.01.002	Патрубок	11	28.10.02.000	Крышка люка	32
26.01.01.003	Днище	11	Чертежи		
26.01.02.001	Крышка сетки	11			
26.01.02.000 СБ	Корпус с сеткой	12	28.10.01.000 СБ	Крышка люка	32
26.01.02.002	Днища	13	28.10.02.000 СБ	Крышка люка	32
26.01.02.003	Решетка	13	28.06.01.200 СБ	Фланец	33
26.01.02.004	Кольца	13	28.01.01.000 СБ	Крышка люка	33
26.01.02.007	Пояс жесткости	13	28.01.01.001	Диск	33
26.01.02.005	Обечайка	14	28.01.01.002	Ручка	33
26.01.02.006	Пояс нижний	14	28.02.00.001	Крышка люка	34
26.01.02.008	Накладка	15	28.03.00.001	Фланец	34
26.01.03.000 СБ	Крышка	15	28.04.00.001	Крышка стала	34
26.01.03.001	Ручка	15	28.04.00.003	Труба направляющая патрубков	34
26.05.01.001	Корпус	15	28.04.00.004	Ушка	35
26.05.00.000 СБ	Фильтр грубой очистки мазута Ду250	16	28.04.01.001	Рама	35
26.05.01.000 СБ	Корпус с патрубком	17	28.04.01.000 СБ	Стал	35
26.05.01.002	Патрубок	18	28.04.01.002	Нос	36
26.05.01.003	Патрубок	18	28.04.02.002	Штырь	36
26.05.01.004	Патрубок	18	28.04.02.000 СБ	Кожух	36
26.05.01.005	Днище	18	28.04.02.003	Стенка	37
26.05.01.006	Патрубок	19	28.04.02.004	Крышка	37
26.05.01.007	Ребра	19	28.04.02.005	Уголок	37
26.05.02.000 СБ	Сетка	19	28.10.00.000 СБ	Крышка	37
26.05.02.001	Сетка	20	28.10.00.001	Диск	38
26.05.02.002	Данышко	20	28.10.03.000 СБ	Корпус люка Ду1000	38
26.05.02.003	Ручка	20	28.05.02.001	Фланец	38
26.05.02.004	Бортик	20	28.10.03.001	Обечайка	38
26.05.02.005	Соединитель	21	28.05.02.003	Фланец	39
26.05.03.000 СБ	Крышка	21	28.06.01.100 СБ	Фланец	39
26.05.03.001	Скоба	21	28.06.01.000	Короб	39
26.05.03.002	Патрубок	21	28.06.01.001	Стенка	40
26.05.03.003	Крышка	22	28.06.01.002	Стенка	40
26.06.01.000 СБ	Щит задний	22	28.06.02.000 СБ	Крышка	40
26.06.00.000 СБ	Ящик с сеткой	22	28.06.02.001	Плита	41
26.06.01.001	Уголок	23	28.06.03.000 СБ	Плита с кранштейном	41
26.02.03.100 СБ	Щит бакаевой	23	28.06.03.001	Кранштейн	42
26.02.03.101	Уголок	23	28.06.03.002	Плита	42
26.02.03.102	Ручка	23	28.07.00.000 СБ	Люк Ду100	42
26.06.02.000 СБ	Щит передний	24	28.07.00.001	Фланец	42
26.06.02.001	Лист	24	28.07.00.002	Обечайка	43
26.02.03.301	Полоса	24	28.07.00.003	Фланец	43
26.02.02.002	Консоль	24	28.08.00.000 СБ	Люк Ду700x250	43
26.06.10.000 СБ	Рама	25	28.08.00.001	Фланец	43

Альбом II
Туполов проект 903-2-II

3
Содержание альбома

Продолжение

3

Обозначение	Наименование	№ страницы	Обозначение	Наименование	№ страницы
28.10.01.001	Диск	44	33.07.02.101	Втулка	61
28.10.02.001	Диск	44	33.07.02.102	Фланец	62
28.10.02.002	Ребро	44	33.08.00.000СВ	Фланец с патрубком	65
			33.08.00.001	Фланец	65
	<u>Спецификации</u>		33.09.00.001	Упор	65
33.02.00.000	Стойка	45	33.10.00.000СВ	Труба греющая	49
33.03.00.000	Труба греющая	45			
33.04.00.000	Патрубок	45		<u>Спецификации</u>	
33.04.01.000	Труба подводная	45			
33.04.02.000	Вилка прижимная	46	50.04.00.000	Рама	63
33.04.03.000	Винт прижимной	46	50.08.00.000	Рама	63
33.05.00.000	Сальник поворотный Ду50	46	50.11.00.000	Патрубок	63
33.05.01.000	Шарнир	46	60.09.00.000	Опора	63
33.05.01.100	Труба внутренняя	47	60.11.00.000	Опора неподвижная лобовая	64
33.05.01.200	Карпус	47	60.12.00.000	Подставка опоры	64
33.05.02.000	Грунтбукса	47	67.01.01.000	Кольцо защитное	64
33.06.00.000	Косынка с парашютом и ребром	47	67.05.00.000	Хомут	65
33.07.00.000	Сальник поворотный Ду80	48	67.08.10.000	Фланец с гильзой	65
33.07.01.000	Карпус	48			
33.07.02.000	Шарнир	48		<u>Чертежи</u>	
33.07.02.100	Грунтбукса	48			
33.08.00.000	Фланец с патрубком	49	67.08.30.002	Фланец Ру40 Ду80	65
33.10.00.000	Труба греющая	49	67.08.30.001	Фланец Ру6 Ду100	65
			50.04.00.000СВ	Рама	68
	<u>Чертежи</u>		50.04.00.001	Стойка	66
			50.04.00.002	Связь	66
33.02.00.000СВ	Стойка	49	50.08.00.000СВ	Рама	67
33.02.00.001	Косынка	50	50.08.00.001	Держатель	67
33.02.00.002	Роскоп	50	50.08.00.002	Распорка	67
33.02.00.003	Скоба	50	50.11.00.000СВ	Патрубок	68
33.02.00.004	Стойка	50	50.11.00.001	Диск	68
33.03.00.000СВ	Труба греющая	51	50.11.00.002	Косынка	68
33.03.00.001	Втулка соединительная	51	50.11.00.003	Фланец	69
33.03.00.002	Сопло	51	50.11.00.004	Труба	69
33.03.00.003	Труба подводная	52	60.09.00.000СВ	Опора	69
33.03.00.004	Труба распределительная	52	60.09.00.001	Плита	69
33.03.00.005	Ручка	52	60.09.00.002	Косынка	70
33.04.00.001	Палец	52	60.11.00.000СВ	Опора неподвижная лобовая	70
33.04.00.000СВ	Патрубок	53	60.11.00.001	Косынка	70
33.04.01.000СВ	Труба подводная	53	60.11.00.002	Плита	70
33.04.01.001	Втулка прижимная	53	60.12.00.000СВ	Подставка опоры	71
33.04.01.002	Патрубок	54	60.10.00.001	Пластина	71
33.04.02.000СВ	Вилка прижимная	54	60.12.00.001	Труба	71
33.04.02.001	Вилка	54	67.04.00.002	Калпак	71
33.04.02.002	Скоба	54	67.01.00.005	Фланец	72
33.04.03.000СВ	Винт прижимной	55	67.01.01.000СВ	Кольцо защитное	72
33.04.03.001	Ручка	55	67.01.01.001	Кольцо	72
33.04.03.002	Стержень	55	67.01.01.002	Ушко	72
33.05.00.000СВ	Сальник поворотный Ду50	55	67.06.00.001	Ушко	73
33.05.01.000СВ	Шарнир	56	67.06.00.002	Лента	73
33.05.01.100СВ	Труба внутренняя	56	67.07.00.001	болт откидной М18х170	73
33.05.01.101	Кольцо	56	67.06.00.000СВ	Хомут	73
33.05.01.200СВ	Карпус	56	67.08.10.000СВ	Фланец с гильзой	74
33.05.01.201	Втулка	57	67.08.10.001	Фланец	74
33.05.02.000СВ	Грунтбукса	57	67.08.10.002	Труба	74
33.05.02.001	Втулка	57	67.08.10.003	Заглушка	74
33.05.02.002	Фланец	57	62.02.00.001	Наконечник	75
33.06.00.000СВ	Косынка с парашютом и ребром	58	62.02.00.002	Ниппель	75
33.06.00.001	Полухомут	58	62.02.00.003	Полухомут	75
33.06.00.002	Косынка	58	67.01.00.001	Лопта	76
33.06.00.003	Ребро	58	67.01.00.002	Скоба защитная	76
33.07.00.000СВ	Сальник поворотный Ду80	59	67.01.00.003	Хомут	76
33.07.01.000СВ	Карпус	59	67.02.00.001	Ниппель	76
33.07.01.001	Шайба пружинная	60	67.08.00.003	Фланец	77
33.07.01.002	Фланец	60	67.08.00.004	Фланец	77
33.07.01.003	Фланец	60	67.08.20.001	Фланец	77
33.07.02.000СВ	Шарнир	60	67.08.20.002	Заглушка крепления Рт80	77
33.07.02.001	Патрубок	61			
33.07.02.002	Кольцо	61			
33.07.02.100СВ	Грунтбукса	61			

Тубовый проект 903-2-11 Альбом 77

Альбом II
Типовой проект 903-2-II
Трубовой проект 903-2-II

Формат	Лист	Обозначение	Наименование	Кол.	Примечание
			Документация		
22		26.01.00.000 СБ	Сборочный чертеж		
			Сборочные единицы		
Н	1	26.01.01.000	Каркас	1	
Н	2	26.01.02.000	Каркас с сеткой	1	
Н	3	26.01.03.000	Крышка	1	
			Стандартные изделия		
4			Болт М16х60-46 ГОСТ 7798-70	12	
5			Гайка М16-5 ГОСТ 5915-70	12	
6			Прокладка А-250-6 ГОСТ 15780-70	1	
26.01.00.000					
Чит. лист № докум. Подп. Дата			Лит. Лист Листов		
Фильтр сетчатый Ду 100			ГОСТов: Латв. ССР ЛАТГИПРОПРОМ 2-Ручка Формат II		

Альбом II
Типовой проект 903-2-II

Формат	Лист	Обозначение	Наименование	Кол.	Примечание
			Документация		
22		26.01.01.000 СБ	Сборочный чертеж		
			Детали		
Н	1	26.01.01.001	Труба	1	
Н	2	26.01.01.002	Патрубок	2	
Н	3	26.01.01.003	Днище	1	
Н	4	26.01.01.004	Ребро		
			Листа 16х10 ГОСТ 103-76 вместо 3 ГОСТ 5335-67	1	0,324 кг
26.01.01.000					
Чит. лист № докум. Подп. Дата			Лит. Лист Листов		
Карпус			ГОСТов: Латв. ССР ЛАТГИПРОПРОМ 2-Ручка Формат II		

Альбом II
Типовой проект 903-2-II
Трубовой проект 903-2-II

Формат	Лист	Обозначение	Наименование	Кол.	Примечание
			Документация		
22		26.01.02.000 СБ	Сборочный чертеж		
			Детали		
Н	1	26.01.02.001	Крышка сетки	1	
Н	2	26.01.02.002	Днище	1	
Н	3	26.01.02.003	Решетка	1	
Н	4	26.01.02.004	Кольцо	1	
Н	5	26.01.02.005	Обечайка	1	
Н	6	26.01.02.006	Лояс нижний	1	
Н	7	26.01.02.007	Лояс жесткости	2	
Н	8	26.01.02.008	Накладка	2	
Н	9	26.01.02.009	Стержень		
			Круг В-8 ГОСТ 2591-71 вместо 3 ГОСТ 5335-67	5	0,183 кг
Н	10	26.01.02.010	Стержень		
			Круг В-8 ГОСТ 2591-71 вместо 3 ГОСТ 5335-67	2	0,043 кг
Н	11	26.01.02.011	Стержень		
			Круг В-8 ГОСТ 2591-71 вместо 3 ГОСТ 5335-67	1	0,02 кг
Н	12	26.01.02.012	Сетка		
			Сетка №4-1 ГОСТ 5336-67 330 ± 3,3х 390 ± 3,8	1	0,528 кг
26.01.02.000					
Чит. лист № докум. Подп. Дата			Лит. Лист Листов		
Каркас с сеткой			ГОСТов: Латв. ССР ЛАТГИПРОПРОМ 2-Ручка Формат II		

Альбом II
Типовой проект 903-2-II

Формат	Лист	Обозначение	Наименование	Кол.	Примечание
			Документация		
Н		26.01.03.000 СБ	Сборочный чертеж		
			Детали		
Н	1	26.01.03.001	Ручка	1	
			Стандартные изделия		
2			Заглушка 250-6 ГОСТ 12836-67	1	
26.01.03.000					
Чит. лист № докум. Подп. Дата			Лит. Лист Листов		
Крышка			ГОСТов: Латв. ССР ЛАТГИПРОПРОМ 2-Ручка Формат II		

5

Титульный проект 903-2-11 Альбом VI

Формат	Знак	Лист	Обозначение	Наименование	кол.	Примечание
				Документация		
22			26.05.00.000 СБ	Сборочный чертеж		
				Сборочные единицы		
11	1		26.05.01.000	Корпус с патрубком	1	
11	2		26.05.02.000	Сетка	1	
11	3		26.05.03.000	Крышка	1	
				Стандартные изделия		
	4			Болты М30х130.46		
				ГОСТ 798-70*	20	
	5			Гайки М30.5 ГОСТ 5915-70	20	
	6			Прокладка А-500-16		
				ГОСТ 15180-70	1	
26.05.00.000						
Изм.	Лист	№ докум.	Подп.	Дата		
Разраб.	Иснова	Ильин	И.И.	11.78		
Проб.	Зилгалвич	И.И.				
Исполн.	Сиданосов	И.И.				
И.контр.	Калмеч	И.И.				
Чтб.	Рудинс	И.И.				
фильтр грубой очистки мазута Ду 250				Лит. лист листов		
				ГОСТРОИ Латв. ССР		
				ЛАТГИПРОПРОМ		
				2 Рига		
				Формат 118		
копировал: Давыдова						

Титульный проект 903-2-11 Альбом VI

Формат	Знак	Лист	Обозначение	Наименование	кол.	Примечание
				Документация		
22			26.05.01.000 СБ	Сборочный чертеж		
				Детали		
11	1		26.05.01.001	Корпус	1	
11	2		26.05.01.002	Патрубок	2	
11	3		26.05.01.003	Патрубок	1	
11	4		26.05.01.004	Патрубок	1	
11	5		26.05.01.005	Днище	1	
11	6		26.05.01.006	Патрубок	1	
11	7		26.05.01.007	Ребра	2	
				Стандартные изделия		
	8			Фланец 500-16		
				ГОСТ 1255-67	1	
	9			Фланец 250-16		
				ГОСТ 1255-67	2	
	10			Фланец 32-16		
				ГОСТ 1255-67	1	
	11			Отвод 90° 57х3		
				ГОСТ 17375-77	1	
26.05.01.000						
Изм.	Лист	№ докум.	Подп.	Дата		
Разраб.	Иснова	Ильин	И.И.	11.78		
Проб.	Зилгалвич	И.И.				
Исполн.	Сиданосов	И.И.				
И.контр.	Калмеч	И.И.				
Чтб.	Рудинс	И.И.				
Корпус с патрубком.				Лит. лист листов		
				ГОСТРОИ Латв. ССР		
				ЛАТГИПРОПРОМ		
				2 Рига		
				Формат 118		
копировал: Давыдова						

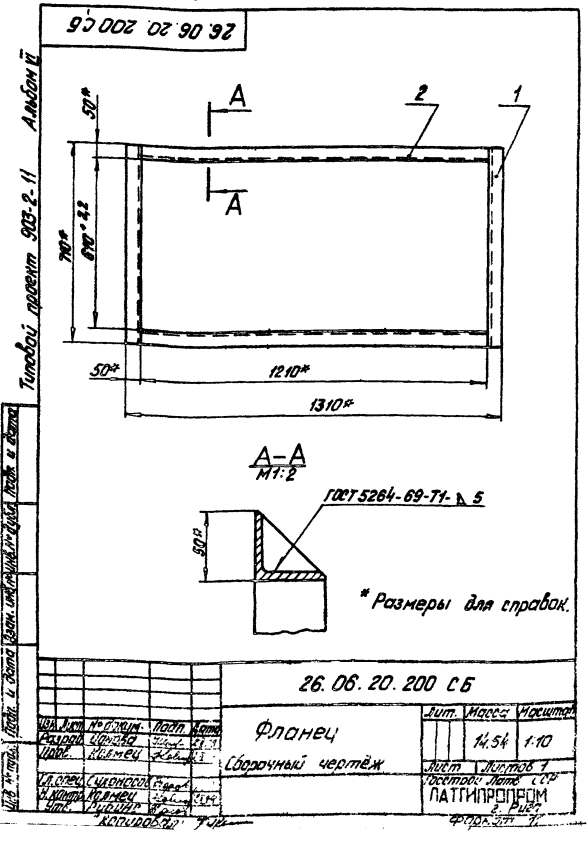
Титульный проект 903-2-11 Альбом VI

Формат	Знак	Лист	Обозначение	Наименование	кол.	Примечание
				Документация		
12			26.05.02.000 СБ	Сборочный чертеж		
				Детали		
11	1		26.05.02.001	Сетка	1	
11	2		26.05.02.002	Доннышко	1	
11	3		26.05.02.003	Ручка	1	
11	4		26.05.02.004	Болтик	1	
11	5		26.05.02.005	Соединитель	1	
26.05.02.000						
Изм.	Лист	№ докум.	Подп.	Дата		
Разраб.	Иснова	Ильин	И.И.	11.78		
Проб.	Зилгалвич	И.И.				
Исполн.	Сиданосов	И.И.				
И.контр.	Калмеч	И.И.				
Чтб.	Рудинс	И.И.				
Сетка				Лит. лист листов		
				ГОСТРОИ Латв. ССР		
				ЛАТГИПРОПРОМ		
				2 Рига		
				Формат 118		
копировал: Давыдова						

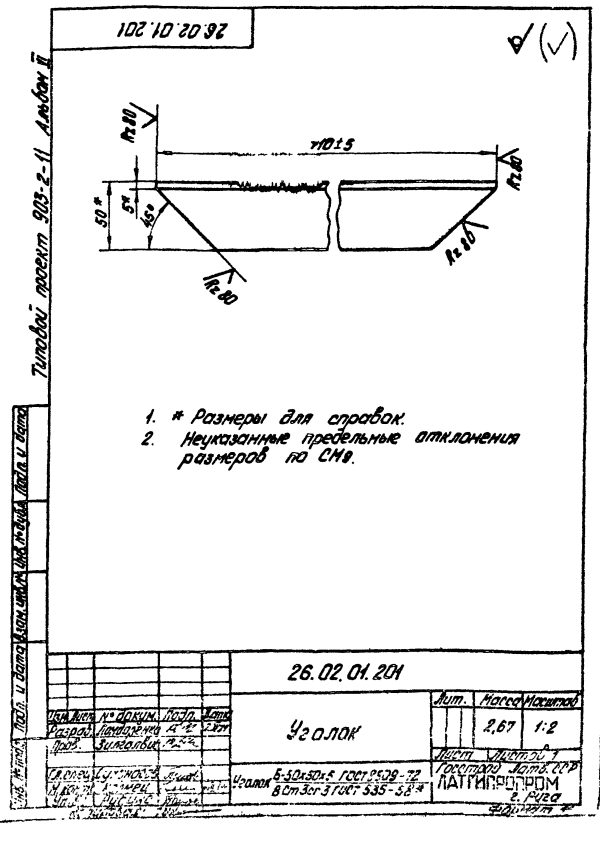
Титульный проект 903-2-11 Альбом VI

Формат	Знак	Лист	Обозначение	Наименование	кол.	Примечание
				Документация		
11			26.05.03.000 СБ	Сборочный чертеж		
				Детали		
11	1		26.05.03.001	Скоба	1	
11	2		26.05.03.002	Патрубок	1	
11	-		26.05.03.003	Крышка	1	
				Стандартные изделия		
	3			Заглушка 500-16		
				ГОСТ 12836-67		
				(заготовка для 26.05.03.003)	1	
				Фланец 32-16		
				ГОСТ 1255-67	1	
26.05.03.000						
Изм.	Лист	№ докум.	Подп.	Дата		
Разраб.	Иснова	Ильин	И.И.	11.78		
Проб.	Зилгалвич	И.И.				
Исполн.	Сиданосов	И.И.				
И.контр.	Калмеч	И.И.				
Чтб.	Рудинс	И.И.				
Крышка.				Лит. лист листов		
				ГОСТРОИ Латв. ССР		
				ЛАТГИПРОПРОМ		
				2 Рига		
				Формат 118		
копировал: Давыдова						

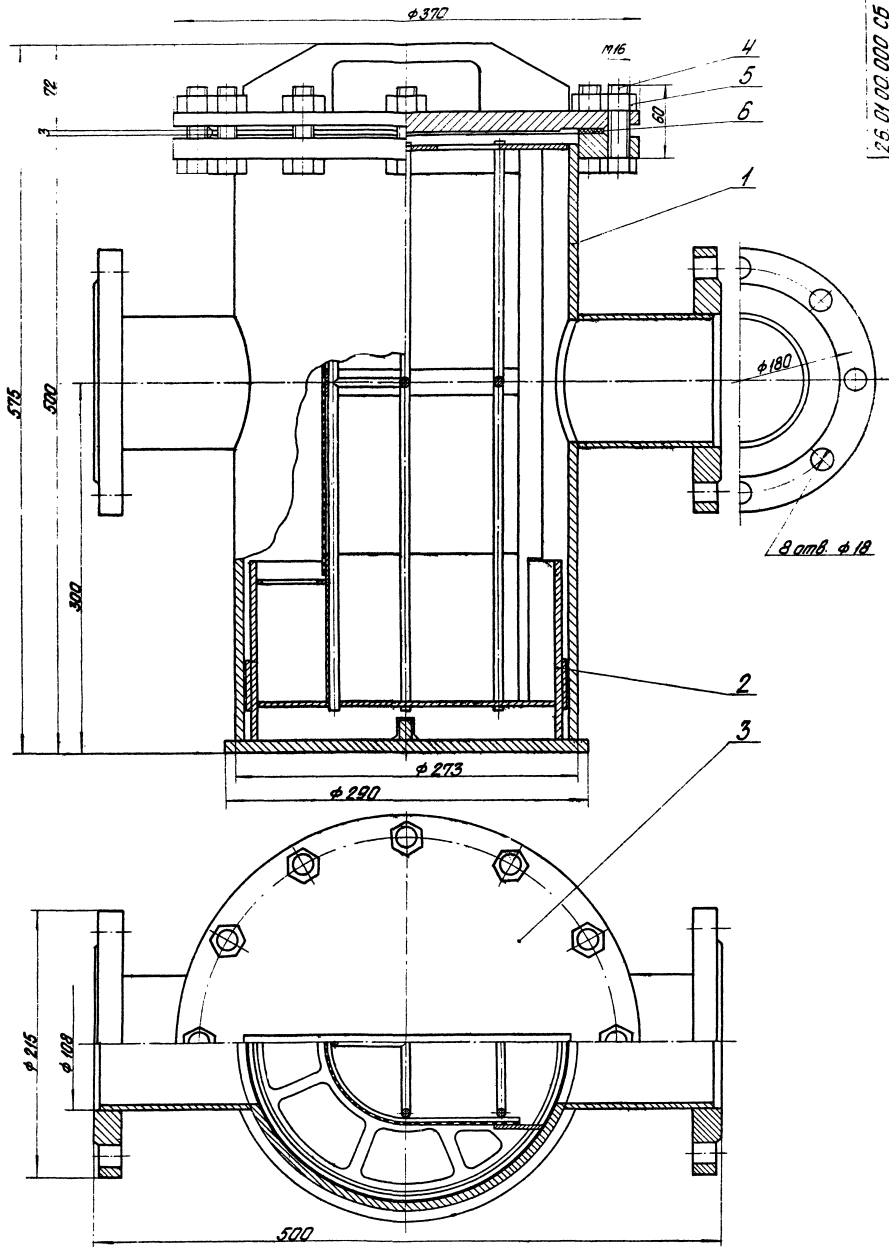
№ п/п	Обозначение	Размерность	Мат.	Количество
Документация				
2	26.07.01.000 СБ	Сборочный чертёж		
Сборочные единицы				
1	26.07.01.000	Корпус с патрубком	1	
2	26.05.02.000	Сетка	1	
3	26.05.03.000	Крышка	1	
Стандартные изделия				
4		Болт М30х130.46 ГОСТ 7798-70*	20	
5		Гайка М30.5 ГОСТ5915-70*	20	
6		Прокладка А-500-16 ГОСТ1510-70	1	
26.07.00.000				
Фильтр грубой очистки мазута Ду 250			Лит	Литров
			ГОСТ9013-70	ГОСТ10000-70
			ЛАТГИПРОПРОМ	2. Рязань
			Формат А1	



№ п/п	Обозначение	Наименование	Мат.	Количество
Документация				
2	26.07.01.000 СБ	Сборочный чертёж		
Детали				
1	26.05.01.001	Корпус	1	
2	26.05.01.002	Патрубок	2	
3	26.05.01.003	Патрубок	1	
4	26.05.01.004	Патрубок	1	
5	26.05.01.005	Днище	1	
6	26.05.01.006	Патрубок	1	
7	26.05.01.007	Ребро	2	
Стандартные изделия				
8		Фланец 500-16 ГОСТ 1255-67	1	
9		Фланец 250-16 ГОСТ 1255-67	2	
10		Фланец 32-18 ГОСТ 1255-67	1	
11		Патрубок 90° 57х3 ГОСТ 17375-77	1	
26.07.01.000				
Корпус с патрубком			Лит	Литров
			ГОСТ9013-70	ГОСТ10000-70
			ЛАТГИПРОПРОМ	2. Рязань
			Формат А1	



26.01.00.000 СБ



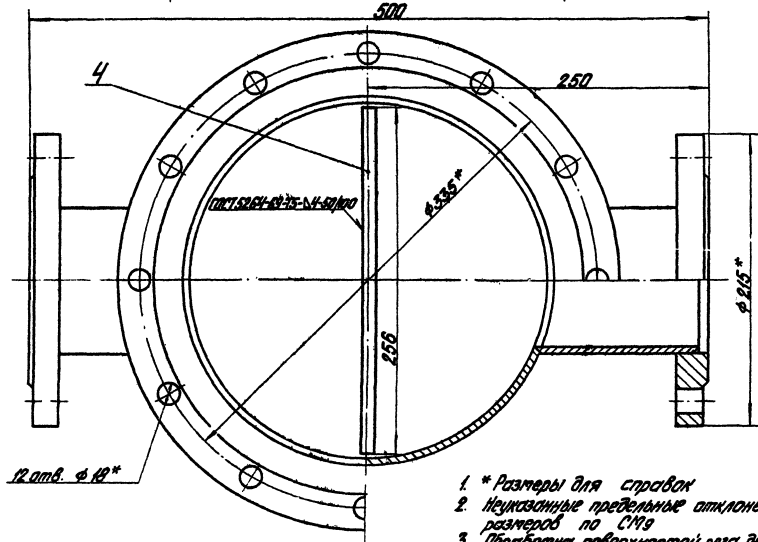
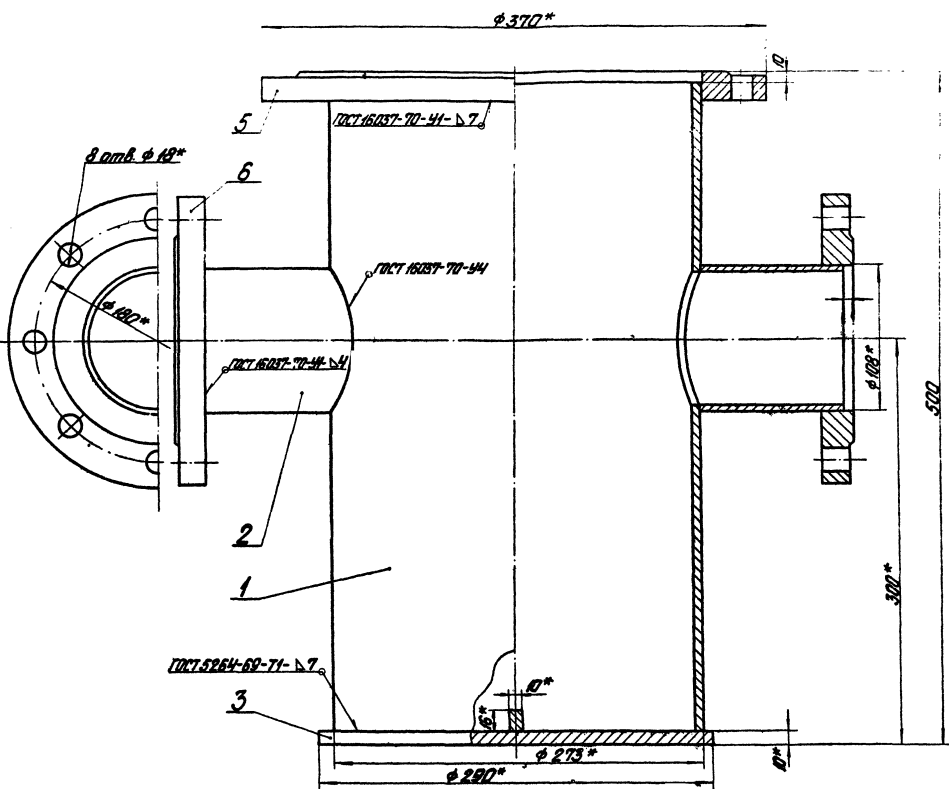
1. Размеры для справок

2. Проверить на герметичность водой давлением 2 кг/см² в течение 10 минут.

				26.01.00.000 СБ	
				Фильтр сетчатый Ду 100	
				Сварочный чертеж	
Исполн.	№ докум.	Лист	Всего	Лист	Всего
Провер.	Согласов.	Экз.	Лист	53,65	1:2
Техн.	Копирист	Экз.	Лист	Листов 1	
Ис. экз.	Исполн.	Согласов.	Экз.	Листов 1	
Ис. экз.	Исполн.	Согласов.	Экз.	Листов 1	
Ис. экз.	Исполн.	Согласов.	Экз.	Листов 1	
Копировать валиком				Латтпропром г. Рязань	
				Формат 22 В	

Титовский проект В03-2-Н. Автомат В

Исполн. Л.И.И. № докум. 26.01.00.000 СБ Лист 1 из 1



1. * Размеры для справок
2. Незначительные предельные отклонения размеров по СЧЗ
3. Обработка поверхностей реза деталей БУ $R_{a,60}$

Технический проект 303-2-11 Любим П.

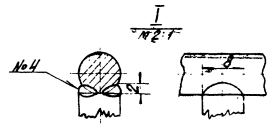
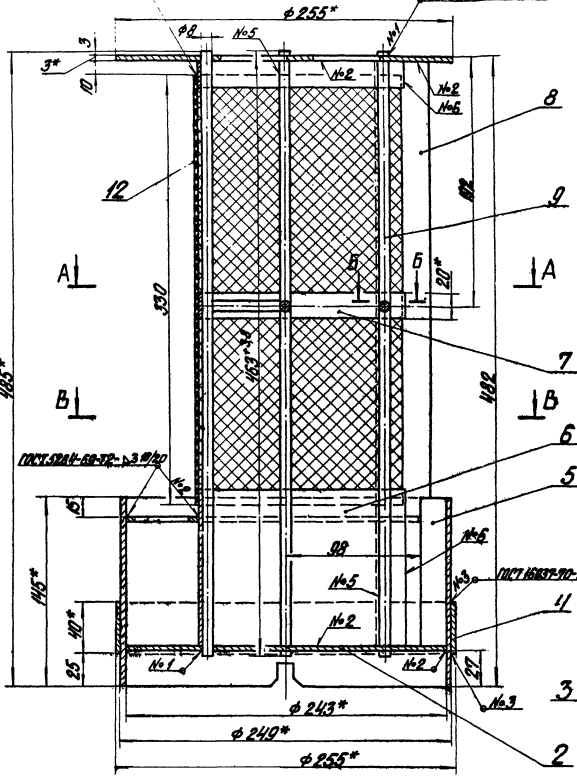
Лист 1 из 1

				26.01.01.000 СБ			
Исполн.	№ докум.	Изд.	Дата	Карпус		Лист	Масштаб
Разработ.	Согласован	С	2018			45	1:2
Провер.	Контр.	С	2018	Сборочный чертёж		ЛАНТИПРОФОРМ г. Рязань	
Исполн.	№ докум.	Изд.	Дата				
Исполн.	№ докум.	Изд.	Дата				

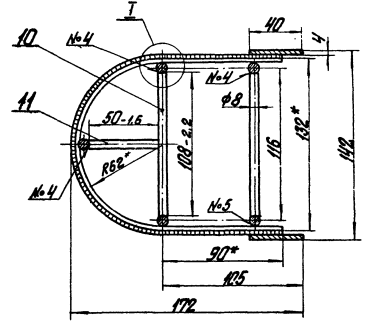
25.01.02.000.05

ТУТ 5264-62-И-1-2-10/20

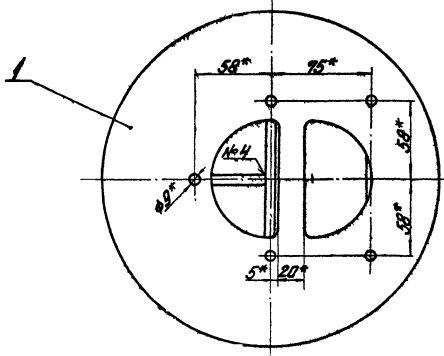
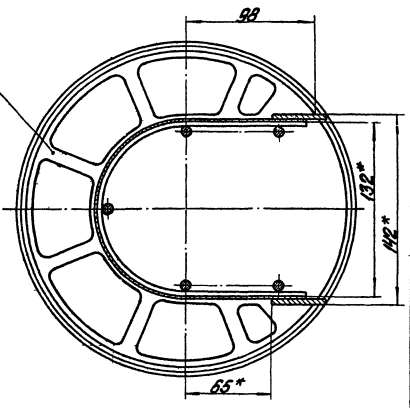
ТУТ 5264-62-И-1-3



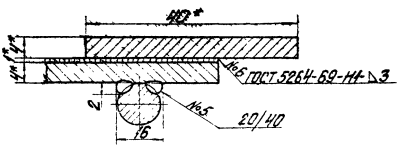
A-A



B-B



Б-Б
1:2



1. * Размеры для справок.
2. Неказанные предельные отклонения размеров по СМЭ.
3. Сварка ручная дуговая.

25.01.02.000.05

Каркас с сеткой
Сборочный чертеж

Лист	10,34	Из всего	1:2
Исполнитель		Проверен	
Латтиспроф-И		В. П. 30	
Вариант	22.8		

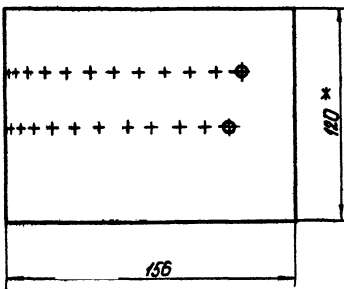
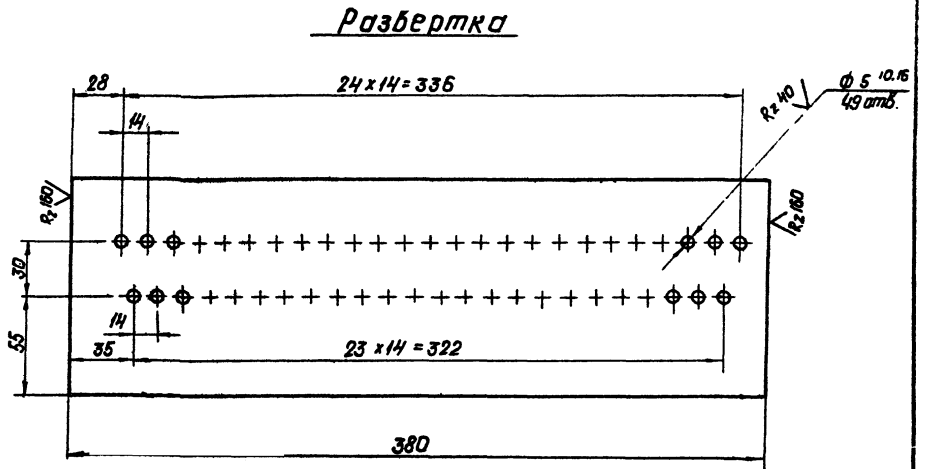
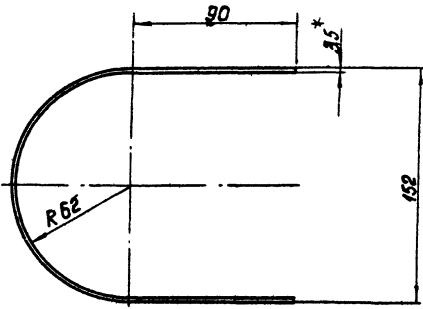
Телефон проекта 3035-2-11. А.А.Б.Ю.В. 17

ИЗДАНИЕ: 1988г. Москва: ЦНИИТМАШ, 1988г. 100 экз.

26.01.02.006

√(V)

Туполобой проект 903-2-11 Альбом II



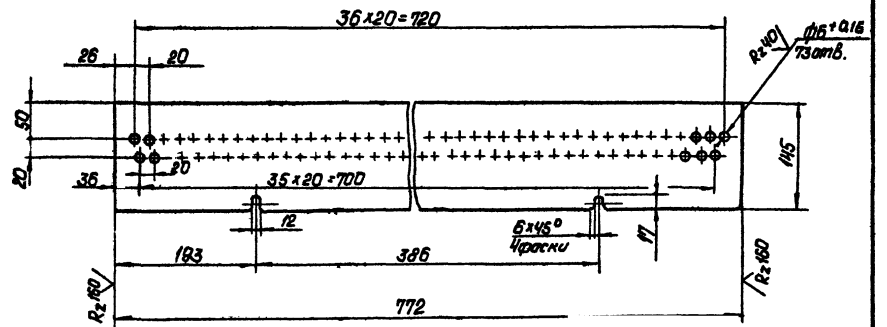
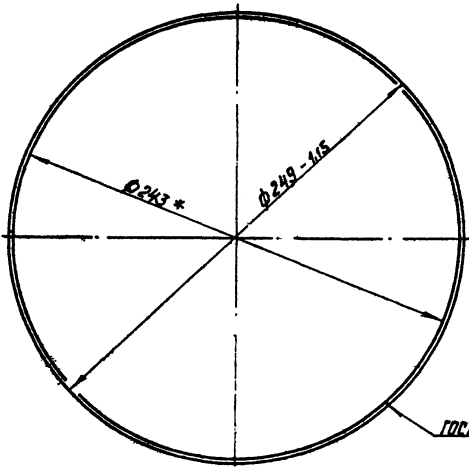
1. * Размеры для справок.
2. Неуказанные предельные отклонения размеров по СМ7.

				26.01.02.006		
Изм.	Лист	№ докум.	Подп.	Дата	Пояс	Лист
		Итого			нижний	143
Разработ.	Исполн.	Провер.	Инж.	1988		1:2
Л. Спирин	С. Иконникова	С. Иконникова	С. Иконникова		Лента	Листов 1
Н. Комарова	И. Комарова	И. Комарова	И. Комарова		35x120 5 см 3	ГОСТ 19003-74
И. Комарова	И. Комарова	И. Комарова	И. Комарова		ГОСТ 6009-74	ГОСТ 19003-74
				Коробочка-дровяница	Латтипропром	е. Рудяк
					формат 12	

26.01.02.005

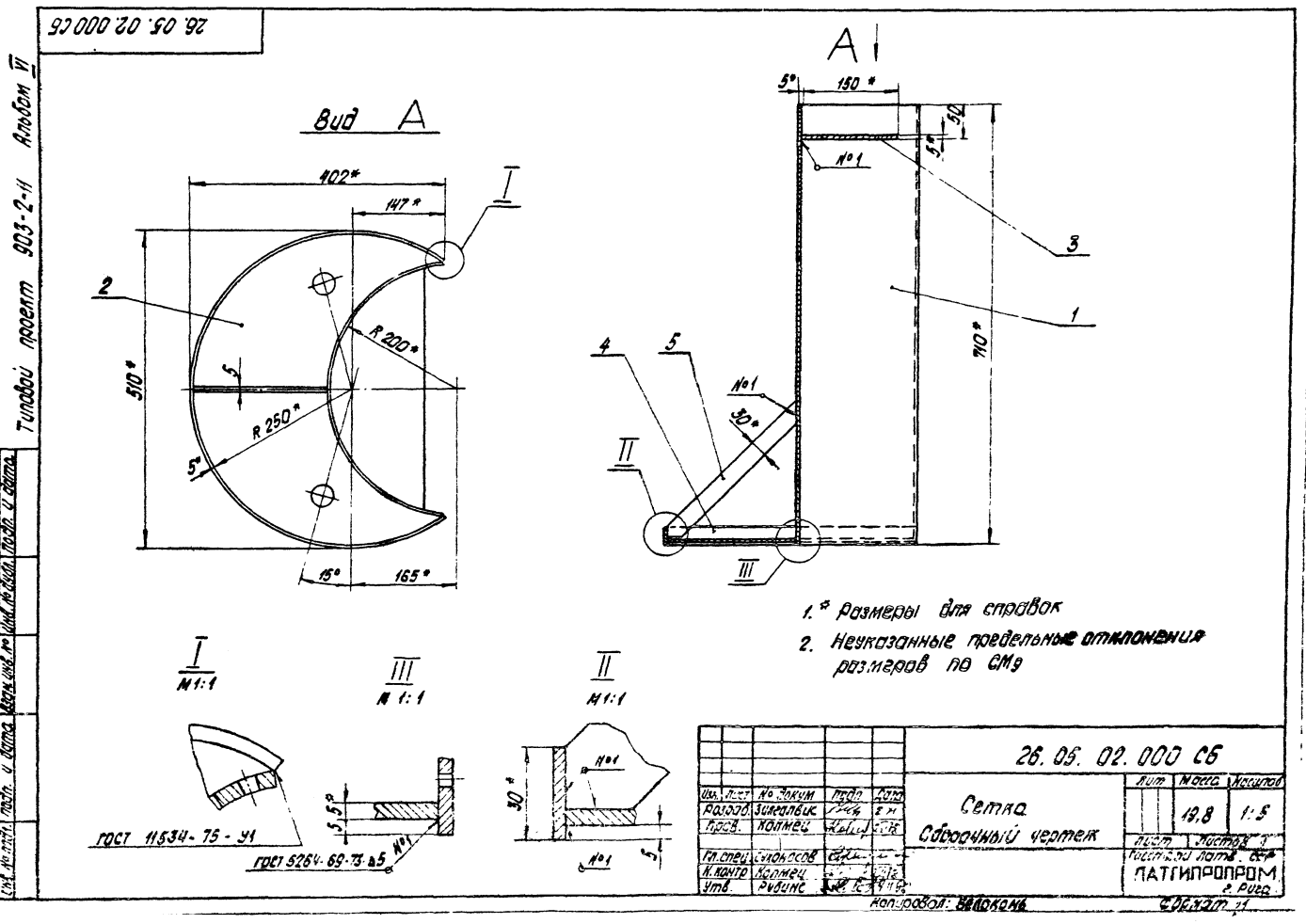
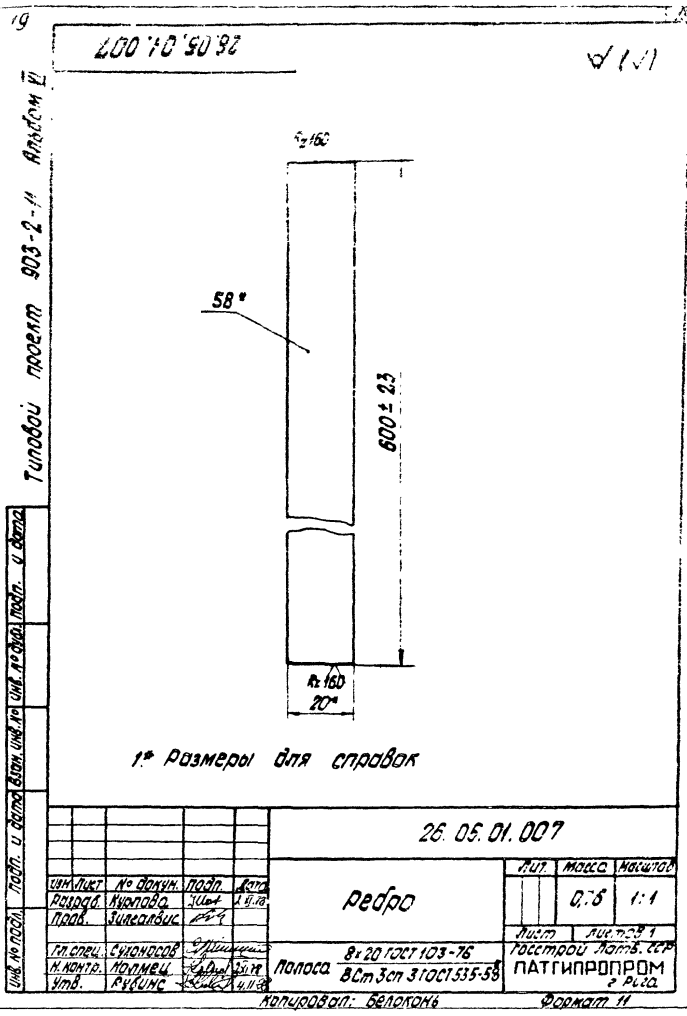
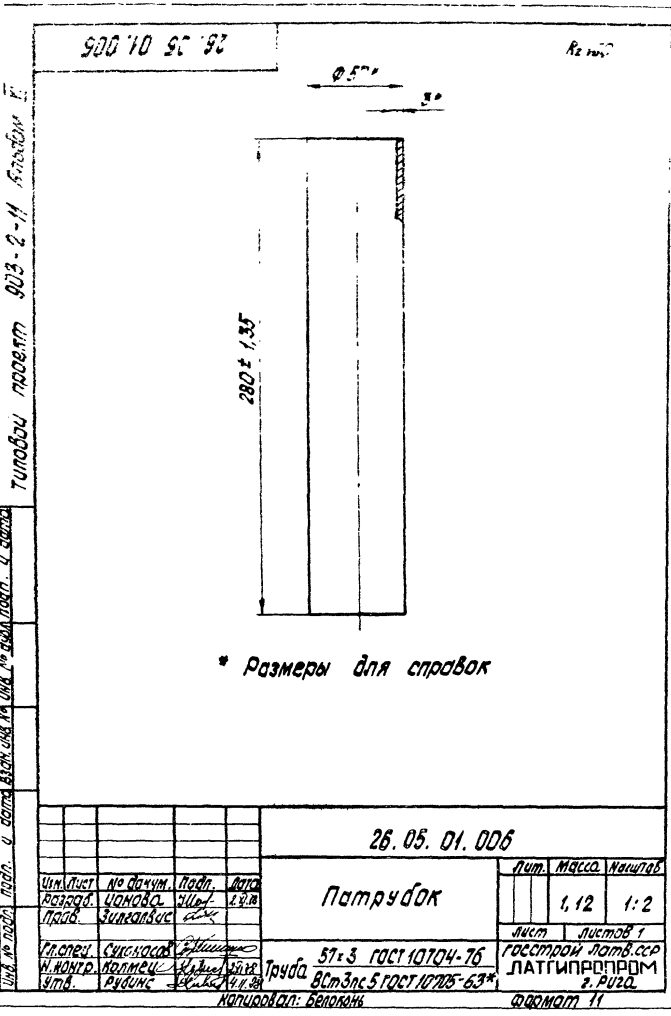
√(V)

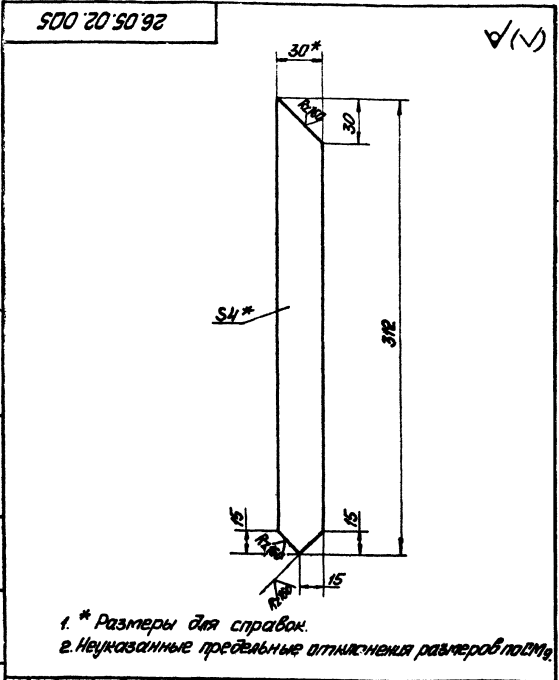
Туполобой проект 903-2-11 Альбом II



1. * Размеры для справок.
2. Неуказанные предельные отклонения размеров по СМ7.

				26.01.02.005		
Изм.	Лист	№ докум.	Подп.	Дата	Обечайка	Лист
		Итого				258
Разработ.	Исполн.	Провер.	Инж.	1988		1:2
Л. Спирин	С. Иконникова	С. Иконникова	С. Иконникова		Лента	Листов 1
Н. Комарова	И. Комарова	И. Комарова	И. Комарова		3 ГОСТ 19003-74	ГОСТ 19003-74
И. Комарова	И. Комарова	И. Комарова	И. Комарова		8 см 3 см 3 ГОСТ 16-023-70*	ГОСТ 19003-74
				Коробочка-дровяница	Латтипропром	е. Рудяк
					формат 12	

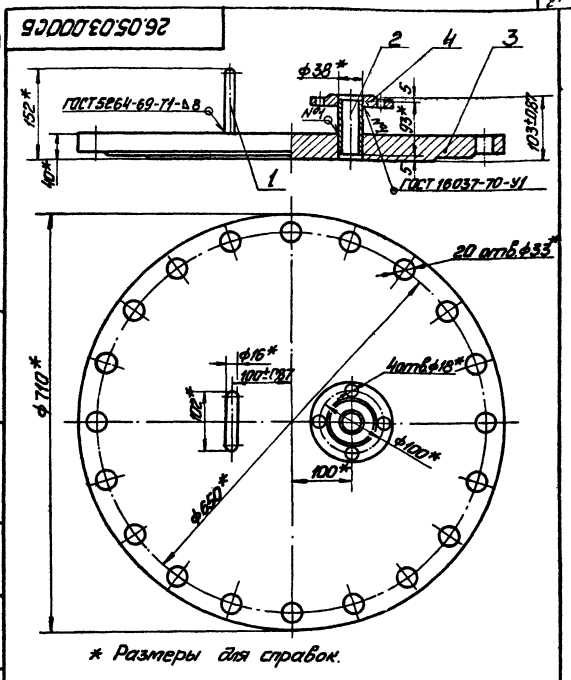




1. * Размеры для справок.
е. Неуказанные предельные отклонения размеров по ДСТ

26.05.02.005

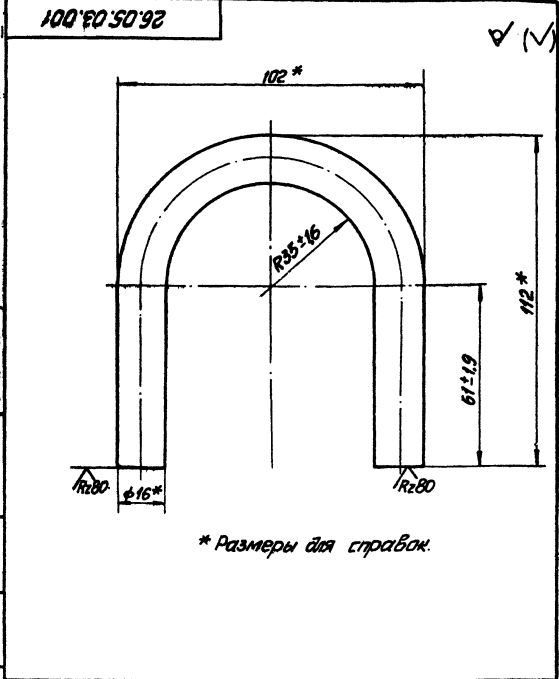
Изм.	Лист	№ докум.	Лист	Матр.	Соединитель	Лист	Масса	Масштаб
Разраб.	Утверждающий	Исполн.	Экз.	23.0		0,28	1:2	
Изм.	Лист	№ докум.	Лист	Матр.	Латипропром	Лист	Масштаб	
Разраб.	Утверждающий	Исполн.	Экз.	23.0		1:2		
Материал: Латипропром					Латипропром			
Тех. условия: В-16 ГОСТ 2590-71					Латипропром			
Изм. № 1 от 10.10.78					Латипропром			
Исполн. М.А.С.					Латипропром			
Копировать: Макс					Формат 118			



* Размеры для справок.

26.05.03.000 С5

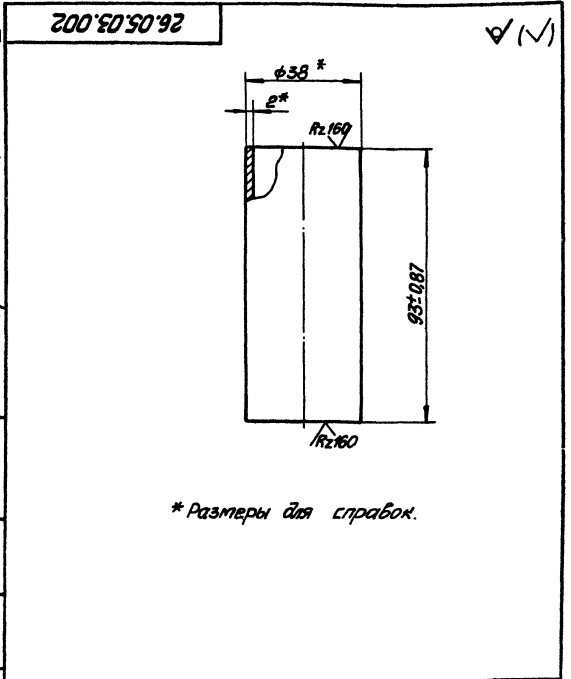
Изм.	Лист	№ докум.	Лист	Матр.	Крышка	Лист	Масса	Масштаб
Разраб.	Утверждающий	Исполн.	Экз.	13.0		102,5	1:5	
Изм.	Лист	№ докум.	Лист	Матр.	Латипропром	Лист	Масштаб	
Разраб.	Утверждающий	Исполн.	Экз.	13.0		1:5		
Материал: Латипропром					Латипропром			
Тех. условия: В-16 ГОСТ 2590-71					Латипропром			
Изм. № 1 от 10.10.78					Латипропром			
Исполн. М.А.С.					Латипропром			
Копировать: Макс					Формат 118			



* Размеры для справок.

26.05.03.001

Изм.	Лист	№ докум.	Лист	Матр.	Снова	Лист	Масса	Масштаб
Разраб.	Утверждающий	Исполн.	Экз.	13.0		0,4	1:1	
Изм.	Лист	№ докум.	Лист	Матр.	Латипропром	Лист	Масштаб	
Разраб.	Утверждающий	Исполн.	Экз.	13.0		1:1		
Материал: Латипропром					Латипропром			
Тех. условия: В-16 ГОСТ 2590-71					Латипропром			
Изм. № 1 от 10.10.78					Латипропром			
Исполн. М.А.С.					Латипропром			
Копировать: Макс					Формат 118			

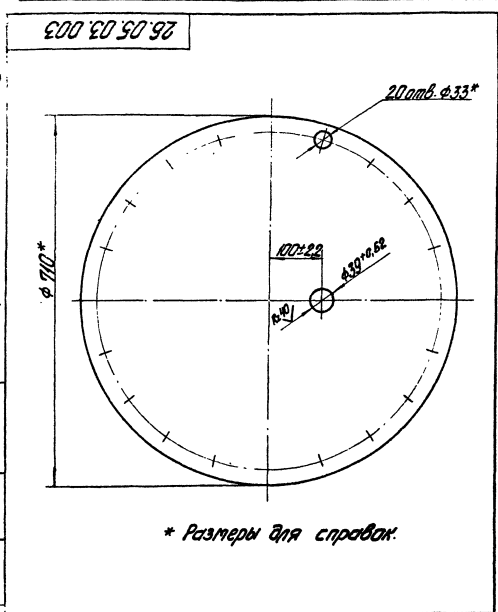


* Размеры для справок.

26.05.03.002

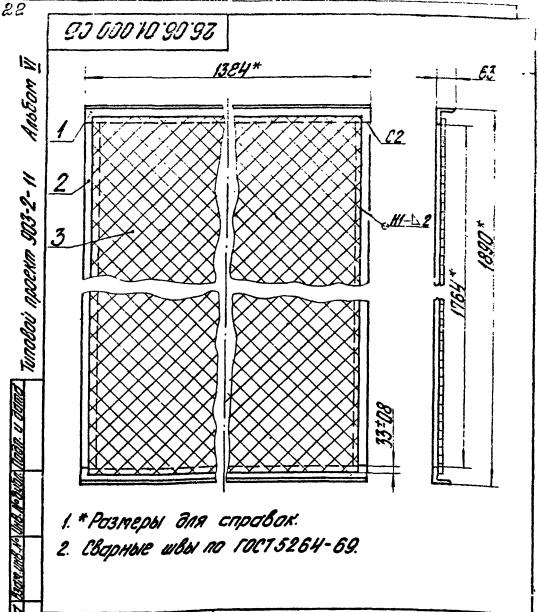
Изм.	Лист	№ докум.	Лист	Матр.	Патрубок	Лист	Масса	Масштаб
Разраб.	Утверждающий	Исполн.	Экз.	13.0		0,138	1:1	
Изм.	Лист	№ докум.	Лист	Матр.	Латипропром	Лист	Масштаб	
Разраб.	Утверждающий	Исполн.	Экз.	13.0		1:1		
Материал: Латипропром					Латипропром			
Тех. условия: В-16 ГОСТ 2590-71					Латипропром			
Изм. № 1 от 10.10.78					Латипропром			
Исполн. М.А.С.					Латипропром			
Копировать: Макс					Формат 118			

Типовой проект 003-2-11 Архив № 17



* Размеры для справок.

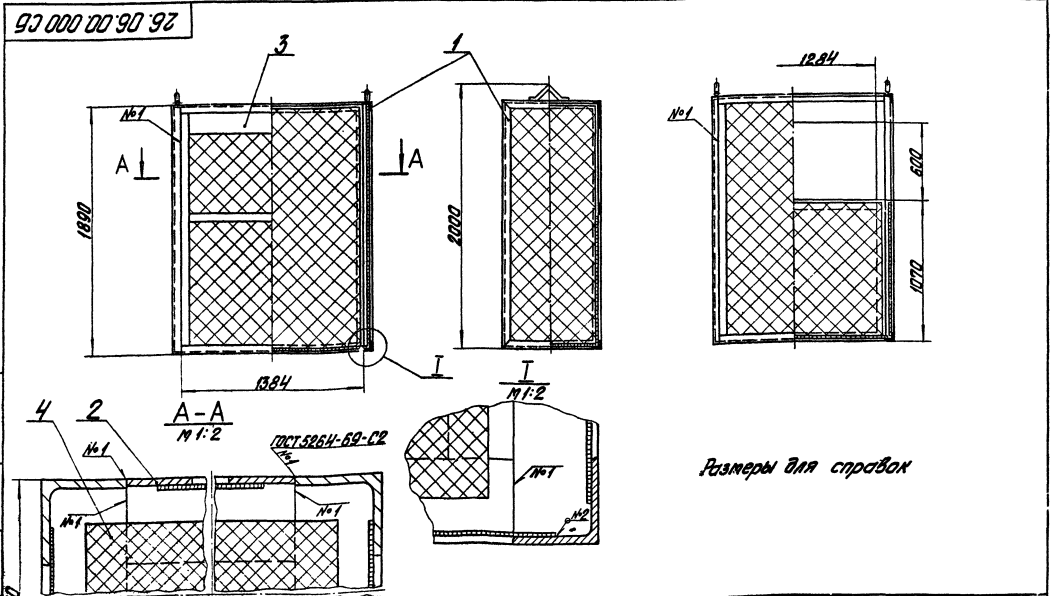
26.05.03.003			
Крышка			
Лист	Масштаб	Высота	
100,3	1:5		
Листы: 1			
Материал: Латипропром			
Сварочный чертёж			
ГОСТ 5264-69			



- 1.* Размеры для справок.
- 2. Сварные швы по ГОСТ 5264-69.

26.06.01.000 СБ			
Щит задний			
Сварочный чертёж			
Лист	Масштаб	Высота	
34,0	1:10		
Листы: 1			
Материал: Латипропром			
Сварочный чертёж			
ГОСТ 5264-69			

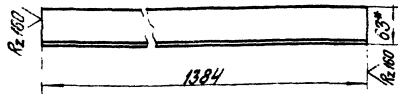
Типовой проект 003-2-11 Архив № 17



Размеры для справок

26.06.00.000 СБ			
Ящик с сеткой			
Свар. швы чертёж			
Лист	Масштаб	Высота	
116	1:20		
Листы: 1			
Материал: Латипропром			
Сварочный чертёж			
ГОСТ 5264-69			

26.06.01.001



* Размер для справок

26.06.01.001

Уголок

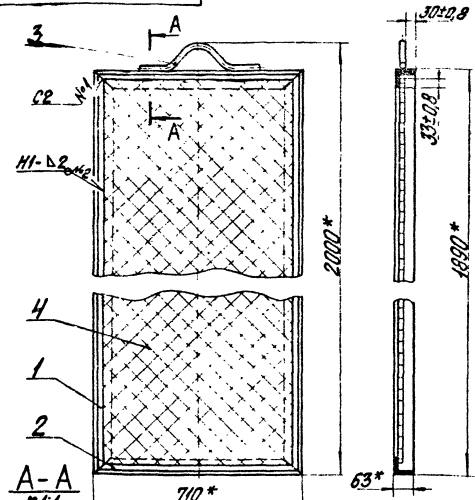
Лист	Висота	Ширина
8,0	15	

№ докум.	№ докум.	Дата	Лист
26.06.01.001	26.06.01.001	1980.03.10	1
Исполн.	Проверен.	Утвержден	Лист
Колмац	Колмац	Колмац	1

Лист	Висота	Ширина
Латгилпропром	2	12,80

23

26.02.03.100СБ



- 1* Размеры для справок
- 2. Сварные швы 1, 2 по ГОСТ 5264-69
- 3** Сварка ручная дуговая

26.02.03.100СБ

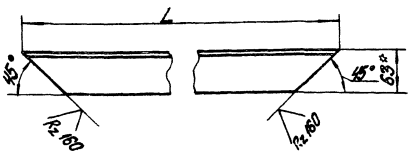
Щит боковой
Сборочный чертеж

Лист	Висота	Ширина
34,1	1:10	

№ докум.	№ докум.	Дата	Лист
26.02.03.100СБ	26.02.03.100СБ	1980.03.10	1
Исполн.	Проверен.	Утвержден	Лист
Колмац	Колмац	Колмац	1

Лист	Висота	Ширина
Латгилпропром	2	12,80

26.02.03.101



* Размер для справок

26.02.03.101

Уголок

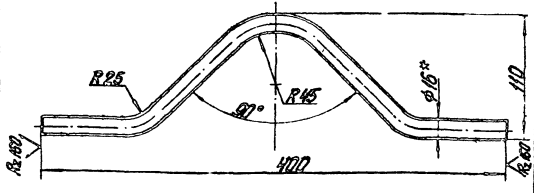
Лист	Висота	Ширина
10,3	3,91	

№ докум.	№ докум.	Дата	Лист
26.02.03.101	26.02.03.101	1980.03.10	1
Исполн.	Проверен.	Утвержден	Лист
Колмац	Колмац	Колмац	1

Лист	Висота	Ширина
Латгилпропром	2	12,80

23

26.02.03.102



- 1* Размер для справок.
- 2. Неизменным предельным отклонением размеров по СМЗ.

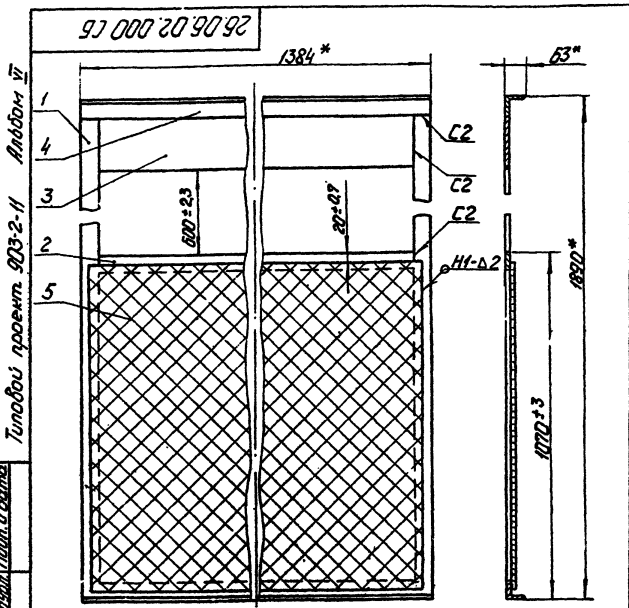
26.02.03.102

Ручка

Лист	Висота	Ширина
0,757	1:2,5	

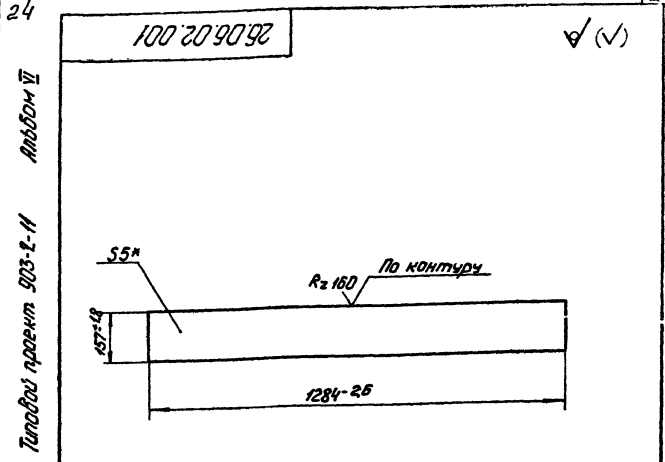
№ докум.	№ докум.	Дата	Лист
26.02.03.102	26.02.03.102	1980.03.10	1
Исполн.	Проверен.	Утвержден	Лист
Колмац	Колмац	Колмац	1

Лист	Висота	Ширина
Латгилпропром	2	12,80



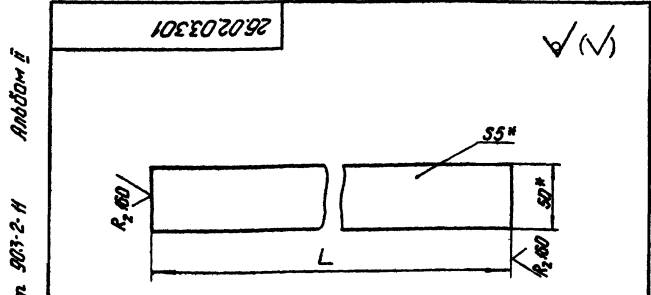
1 * Размеры для справок.
2 Сварные швы по ГОСТ 5264-69.

26.03.02.000.05				Лист	Масса	Число листов
Изм.	Лист	И.Розин	Лист	1	39,54	1:10
Разраб.	Проектир	Чибриков	Лист	Листов 1		
Проб.	Коллеж	Чибриков	Лист	Листов 1		
Исполн.	Сухомосов	Сухомосов	Лист	Листов 1		
И контр.	Коллеж	Чибриков	Лист	Листов 1		
Чит.	Рудин	Чибриков	Лист	Листов 1		
Копировал:	Чибриков		Лист	Листов 1		



* Размер для справок

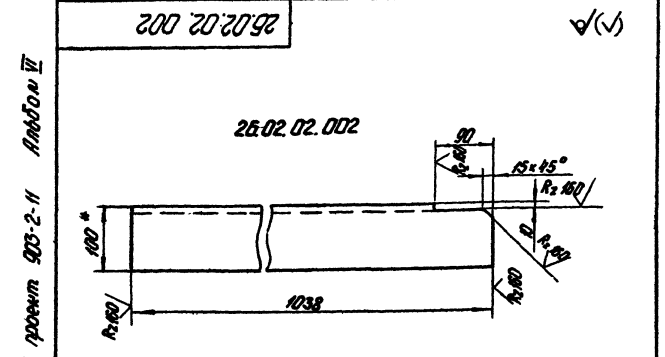
26.06.02.001				Лист	Масса	Число листов
Изм.	Лист	И.Розин	Лист	1	7,9	1:10
Разраб.	Проектир	Чибриков	Лист	Листов 1		
Проб.	Коллеж	Чибриков	Лист	Листов 1		
Исполн.	Сухомосов	Сухомосов	Лист	Листов 1		
И контр.	Коллеж	Чибриков	Лист	Листов 1		
Чит.	Рудин	Чибриков	Лист	Листов 1		
Копировал:	Чибриков		Лист	Листов 1		



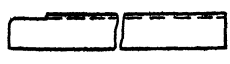
Обозначение	L мм	Масса кг
26.02.03.301	1764 ± 3,5	3,48
-01	984 ± 2,8	1,93
-02	1284 ± 3	2,52

* Размеры для справок

26.02.03.301				Лист	Масса	Число листов
Изм.	Лист	И.Розин	Лист	1	—	—
Разраб.	Проектир	Чибриков	Лист	Листов 1		
Проб.	Сухомосов	Сухомосов	Лист	Листов 1		
Исполн.	Сухомосов	Сухомосов	Лист	Листов 1		
И контр.	Коллеж	Чибриков	Лист	Листов 1		
Чит.	Рудин	Чибриков	Лист	Листов 1		
Копировал:	Чибриков		Лист	Листов 1		



26.02.02.002-01 - зеркальное отражение
Остальное - см. 26.02.02.002
М 1:10

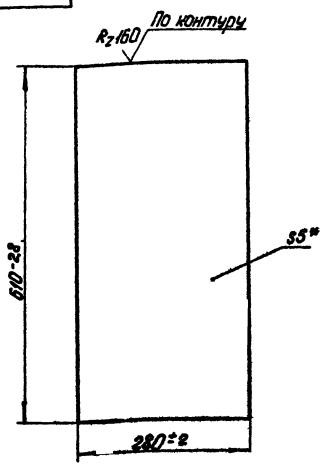


1 * Размер для справок
2 Неуказанные предельные отклонения размеров по СМг.

26.02.02.002				Лист	Масса	Число листов
Изм.	Лист	И.Розин	Лист	1	15,7	1:5
Разраб.	Проектир	Чибриков	Лист	Листов 1		
Проб.	Сухомосов	Сухомосов	Лист	Листов 1		
Исполн.	Сухомосов	Сухомосов	Лист	Листов 1		
И контр.	Коллеж	Чибриков	Лист	Листов 1		
Чит.	Рудин	Чибриков	Лист	Листов 1		
Копировал:	Чибриков		Лист	Листов 1		

Типовой проект 903-2-11 Альбом VII
 Таблицы 1, 2, 3, 4, 5, 6, 7, 8, 9, 10, 11, 12, 13, 14, 15, 16, 17, 18, 19, 20, 21, 22, 23, 24, 25, 26, 27, 28, 29, 30, 31, 32, 33, 34, 35, 36, 37, 38, 39, 40, 41, 42, 43, 44, 45, 46, 47, 48, 49, 50, 51, 52, 53, 54, 55, 56, 57, 58, 59, 60, 61, 62, 63, 64, 65, 66, 67, 68, 69, 70, 71, 72, 73, 74, 75, 76, 77, 78, 79, 80, 81, 82, 83, 84, 85, 86, 87, 88, 89, 90, 91, 92, 93, 94, 95, 96, 97, 98, 99, 100

26.02.01.001



* Размеры для справок

26.02.01.001

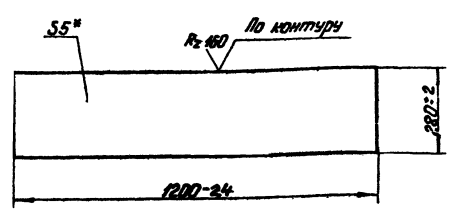
Стенка

Лист	Масса	Материал
8,7	1,5	

Лист 5 Листов 1
 ГОСТ 19903-74
 ГОСТ 30130СТН637-89*
 ПАТГИПРОПРОМ
 с. Рига
 Формат И

Типовой проект 903-2-11 Альбом VII
 Таблицы 1, 2, 3, 4, 5, 6, 7, 8, 9, 10, 11, 12, 13, 14, 15, 16, 17, 18, 19, 20, 21, 22, 23, 24, 25, 26, 27, 28, 29, 30, 31, 32, 33, 34, 35, 36, 37, 38, 39, 40, 41, 42, 43, 44, 45, 46, 47, 48, 49, 50, 51, 52, 53, 54, 55, 56, 57, 58, 59, 60, 61, 62, 63, 64, 65, 66, 67, 68, 69, 70, 71, 72, 73, 74, 75, 76, 77, 78, 79, 80, 81, 82, 83, 84, 85, 86, 87, 88, 89, 90, 91, 92, 93, 94, 95, 96, 97, 98, 99, 100

26.06.20.001



* Размер для справок

26.06.20.001

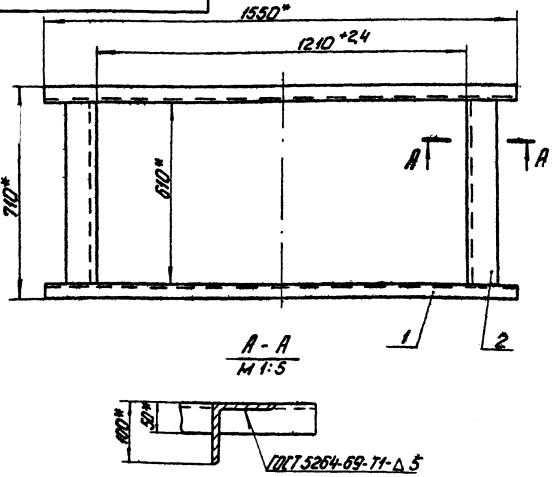
Стенка

Лист	Масса	Материал
13,2	1,10	

Лист 5 Листов 1
 ГОСТ 19903-74
 ГОСТ 30130СТН637-89*
 ПАТГИПРОПРОМ
 с. Рига
 Формат И

Типовой проект 903-2-11 Альбом VII
 Таблицы 1, 2, 3, 4, 5, 6, 7, 8, 9, 10, 11, 12, 13, 14, 15, 16, 17, 18, 19, 20, 21, 22, 23, 24, 25, 26, 27, 28, 29, 30, 31, 32, 33, 34, 35, 36, 37, 38, 39, 40, 41, 42, 43, 44, 45, 46, 47, 48, 49, 50, 51, 52, 53, 54, 55, 56, 57, 58, 59, 60, 61, 62, 63, 64, 65, 66, 67, 68, 69, 70, 71, 72, 73, 74, 75, 76, 77, 78, 79, 80, 81, 82, 83, 84, 85, 86, 87, 88, 89, 90, 91, 92, 93, 94, 95, 96, 97, 98, 99, 100

26.06.20.100 СБ



* Размеры для справок

26.06.20.100 СБ

Фланец

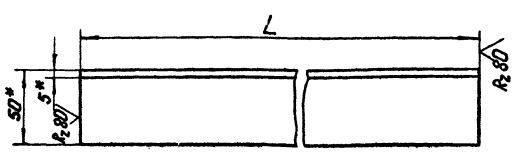
Сборочный чертёж

Лист	Масса	Материал
24,1	1,10	

Лист 5 Листов 1
 ГОСТ 19903-74
 ГОСТ 30130СТН637-89*
 ПАТГИПРОПРОМ
 с. Рига
 Формат И

Типовой проект 903-2-11 Альбом VII
 Таблицы 1, 2, 3, 4, 5, 6, 7, 8, 9, 10, 11, 12, 13, 14, 15, 16, 17, 18, 19, 20, 21, 22, 23, 24, 25, 26, 27, 28, 29, 30, 31, 32, 33, 34, 35, 36, 37, 38, 39, 40, 41, 42, 43, 44, 45, 46, 47, 48, 49, 50, 51, 52, 53, 54, 55, 56, 57, 58, 59, 60, 61, 62, 63, 64, 65, 66, 67, 68, 69, 70, 71, 72, 73, 74, 75, 76, 77, 78, 79, 80, 81, 82, 83, 84, 85, 86, 87, 88, 89, 90, 91, 92, 93, 94, 95, 96, 97, 98, 99, 100

26.02.01.101



Наименование	Размер L, мм	Масса кг
26.02.01.101	1250±0	4,71
-01	910±22	3,42
-02	1550±43	5,85
-03	1210±12	4,6

* Размеры для справок

26.02.01.101

Фланец

Лист	Масса	Материал
5,1	0,1	

Лист 5 Листов 1
 ГОСТ 19903-74
 ГОСТ 30130СТН637-89*
 ПАТГИПРОПРОМ
 с. Рига
 Формат И

Лист	Возраст	Лист	Лист	Лист	Лист	Лист	Лист	Лист	Лист	
Альбом II										
Документация										
12		28.06.02.000 СБ	Сборочный чертеж							
Детали										
12	1	28.06.02.001	Плита							1
11	2	28.01.01.002	Ручка							2

28.06.02.000

Крышка

Лит лист листов
Госстрой Латв. ССР
ЛАТГИПРОПРОМ
г. Рига

Копирован: Давыдова
Формат И В

Лист	Возраст	Лист	Лист	Лист	Лист	Лист	Лист	Лист	Лист	
Альбом II										
Документация										
11		28.07.00.000 СБ	Сборочный чертеж							
Детали										
11	1	28.07.00.001	Фланец							1
11	2	28.07.00.002	Обечайка							1
11	3	28.07.00.003	Фланец							1

28.07.00.000

Люк Ду 700

Лит лист листов
Госстрой Латв. ССР
ЛАТГИПРОПРОМ
г. Рига

Копирован: Давыдова
Формат И В

Лист	Возраст	Лист	Лист	Лист	Лист	Лист	Лист	Лист	Лист	
Альбом II										
Документация										
12		28.06.03.000 СБ	Сборочный чертеж							
Детали										
11	1	28.06.03.001	Кронштейн							1
11	2	28.06.03.001-01	Кронштейн							1
11	3	28.06.03.002	Плита							1

28.06.03.000

Плита с кронштейном.

Лит лист листов
Госстрой Латв. ССР
ЛАТГИПРОПРОМ
г. Рига

Копирован: Давыдова
Формат И В

Лист	Возраст	Лист	Лист	Лист	Лист	Лист	Лист	Лист	Лист	
Альбом II										
Документация										
11		28.08.00.000 СБ	Сборочный чертеж							
Детали										
11	1	28.07.00.001	Фланец							1
11	2	28.07.00.002-02	Обечайка							1
11	3	28.08.00.001	Фланец							1

28.08.00.000

Люк Ду 700x250

Лит лист листов
Госстрой Латв. ССР
ЛАТГИПРОПРОМ
г. Рига

Копирован: Давыдова
Формат И В

Лит. лист № докум. Подп. Дата
Разработ. Ионов И.И.
Проект. Зилгалович
Инженер. Калтея
Учтв. Рубинс

Лит. лист № докум. Подп. Дата
Разработ. Ионов И.И.
Проект. Зилгалович
Инженер. Калтея
Учтв. Рубинс

Лит. лист № докум. Подп. Дата
Разработ. Ионов И.И.
Проект. Калтея
Инженер. Калтея
Учтв. Рубинс

Лит. лист № докум. Подп. Дата
Разработ. Ионов И.И.
Проект. Калтея
Инженер. Калтея
Учтв. Рубинс

Титульный лист и ведомость материалов. Проект 903-2-11. Альбом VII

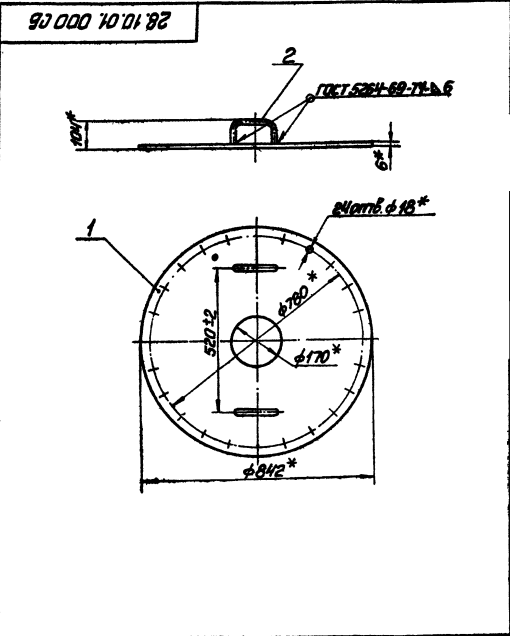
Титульный лист и ведомость материалов. Проект 903-2-11. Альбом VII

Титульный лист и ведомость материалов. Проект 903-2-11. Альбом VII

Титульный лист и ведомость материалов. Проект 903-2-11. Альбом VII

№ п/п	№	Обозначение	Наименование	Примечание
<u>Документация</u>				
И		28.10.01.000 СБ	Сборочный чертёж	
<u>Детали</u>				
И	1	28.10.01.001	Диск	1
И	2	28.01.01.002	Ручка	2

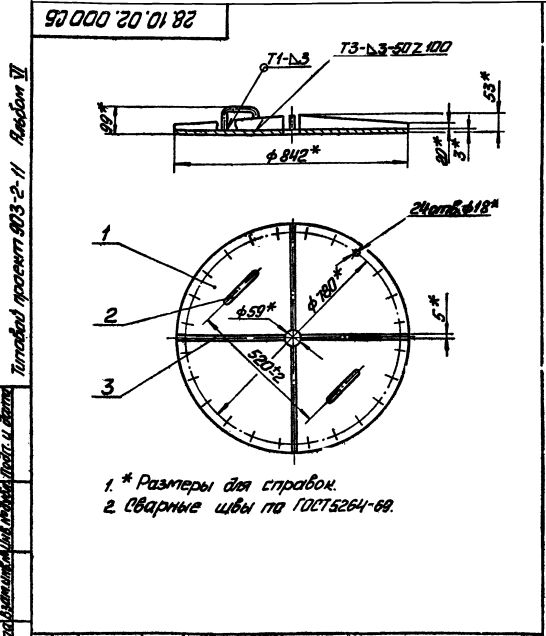
28.10.01.000			
Лист	Масса	Минимум	
26,1	1:10		
Крышка люка			
ЛАТИПРОПРОМ 2-ВУД			
Формат 118			



28.10.01.000 СБ			
Лист	Масса	Минимум	
26,1	1:10		
Крышка люка			
Сборочный чертёж			
ЛАТИПРОПРОМ 2-ВУД			
Формат 118			

№ п/п	№	Обозначение	Наименование	Примечание
<u>Документация</u>				
И		28.10.02.000 СБ	Сборочный чертёж	
<u>Детали</u>				
И	1	28.10.02.001	Диск	1
И	2	28.01.01.002	Ручка	2
И	3	28.10.02.002	Ребра	4

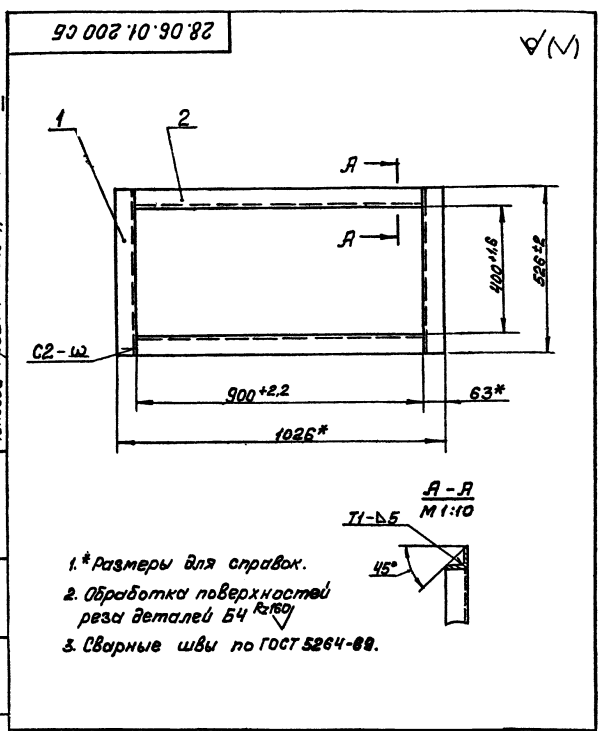
28.10.02.000			
Лист	Масса	Минимум	
16,04	1:10		
Крышка люка			
ЛАТИПРОПРОМ 2-ВУД			
Формат 118			



28.10.02.000 СБ			
Лист	Масса	Минимум	
16,04	1:10		
Крышка люка			
Сборочный чертёж			
ЛАТИПРОПРОМ 2-ВУД			
Формат 118			

1. * Размеры для справок.
2. Сварные швы по ГОСТ 5264-69.

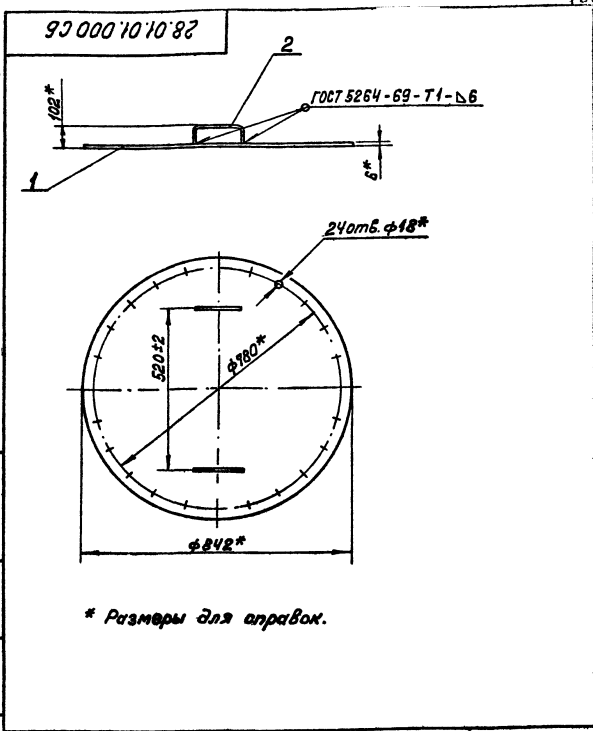
Типовой проект 903-2-11 Альбом II



- 1.* Размеры для справок.
- 2. Обработка поверхностей реза деталей Б4 Rz160
- 3. Сварные швы по ГОСТ 5264-88.

28.06.01.200 СБ			
И.Лист	№ докум.	Подп.	Дата
Разраб.	И.Лист	И.Лист	28.06
Проб.	Зингалев	К.К.	28.07
Фланец. Сборочный чертёж			
И.Лист	№ докум.	Подп.	Дата
Разраб.	И.Лист	И.Лист	28.06
Проб.	Колмеч	К.К.	28.07
Лист Листов 1 Листов 1 ЛАТТИПРОПРОМ			
И.Лист Сухомов			
И.Лист Колмеч			
И.Лист Рудина			
Копировал: Волкова			
Формат И			

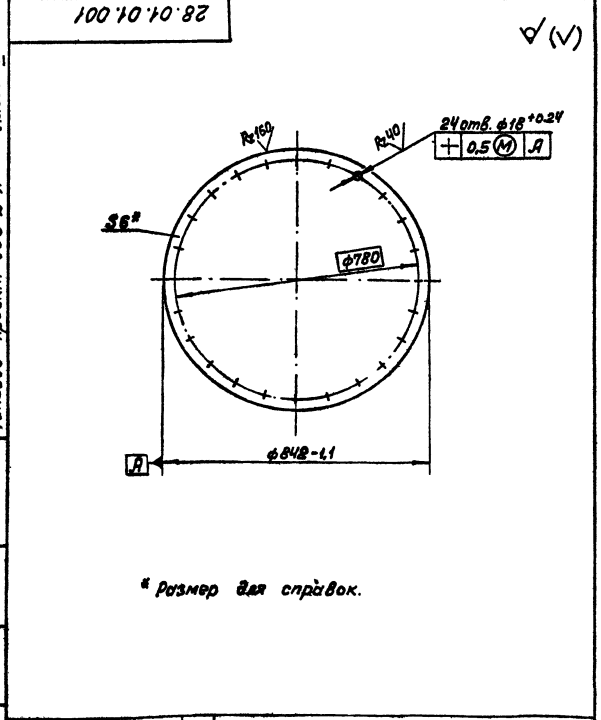
33
Типовой проект 903-2-11 Альбом II



* Размеры для справок.

28.01.01.000 СБ			
И.Лист	№ докум.	Подп.	Дата
Разраб.	И.Лист	И.Лист	28.01
Проб.	Колмеч	К.К.	28.07
Крышка люка. Сборочный чертёж.			
И.Лист	№ докум.	Подп.	Дата
Разраб.	И.Лист	И.Лист	28.01
Проб.	Колмеч	К.К.	28.07
Лист Листов 1 Листов 1 ЛАТТИПРОПРОМ			
И.Лист Сухомов			
И.Лист Колмеч			
И.Лист Рудина			
Копировал: Волкова			
Формат И			

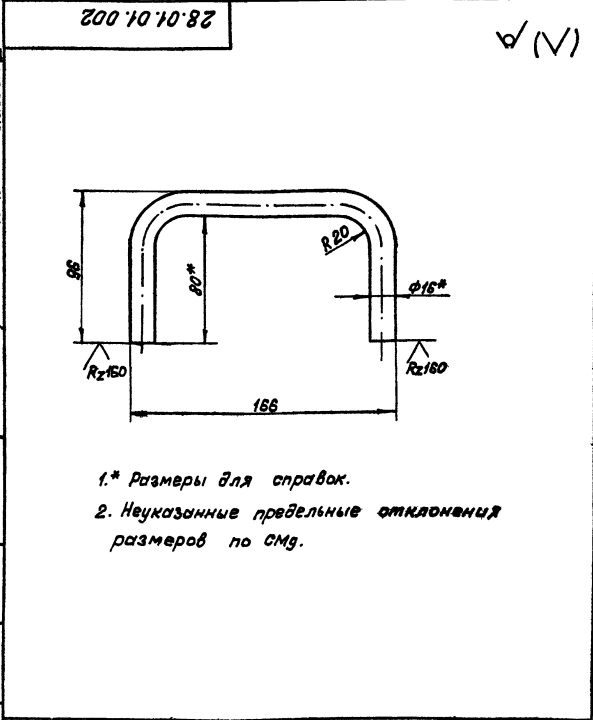
Типовой проект 903-2-11 Альбом II



* Размер для справок.

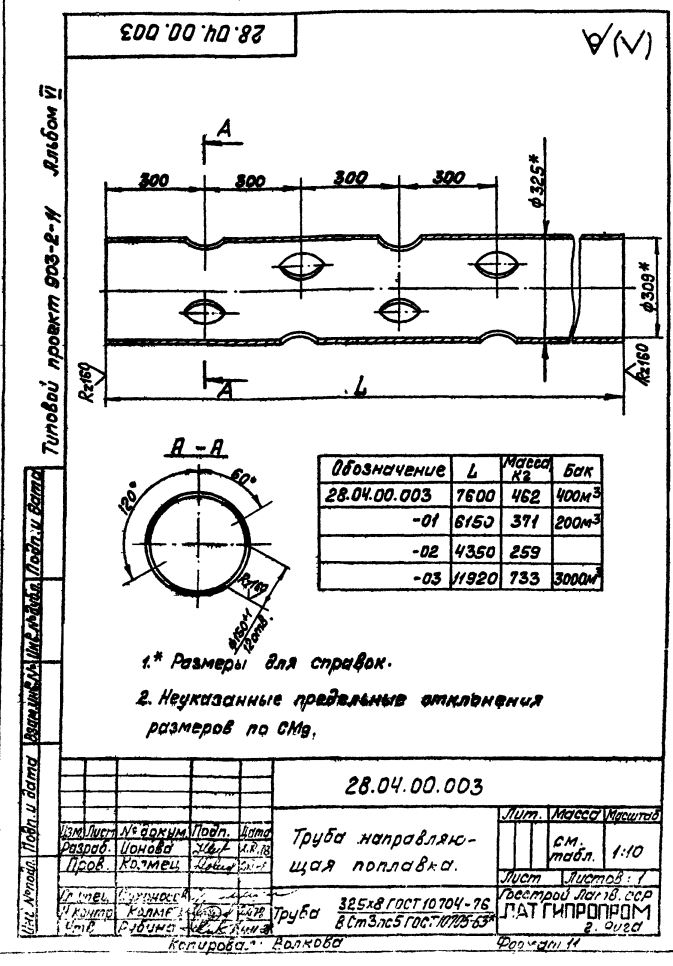
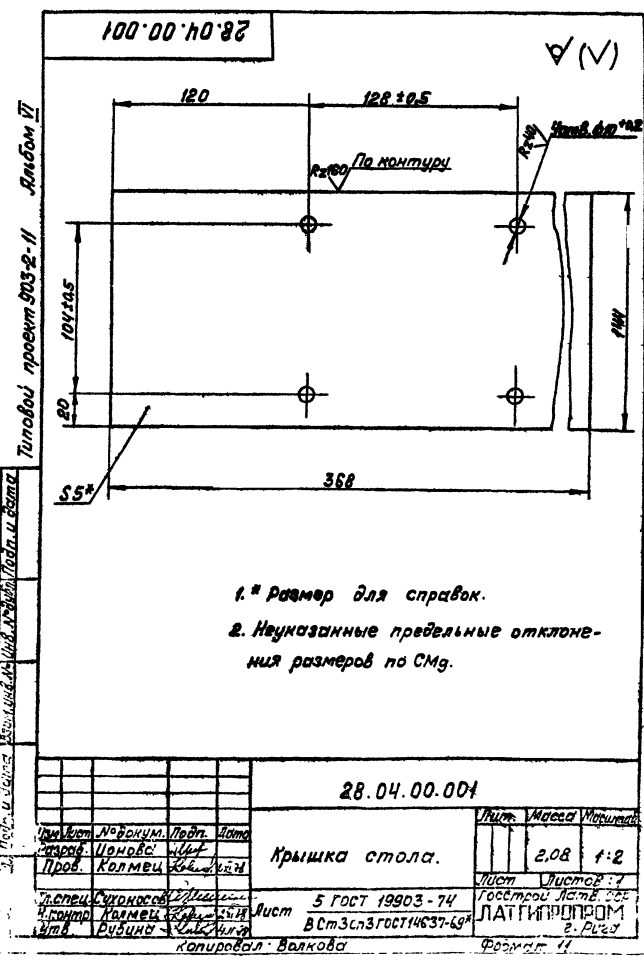
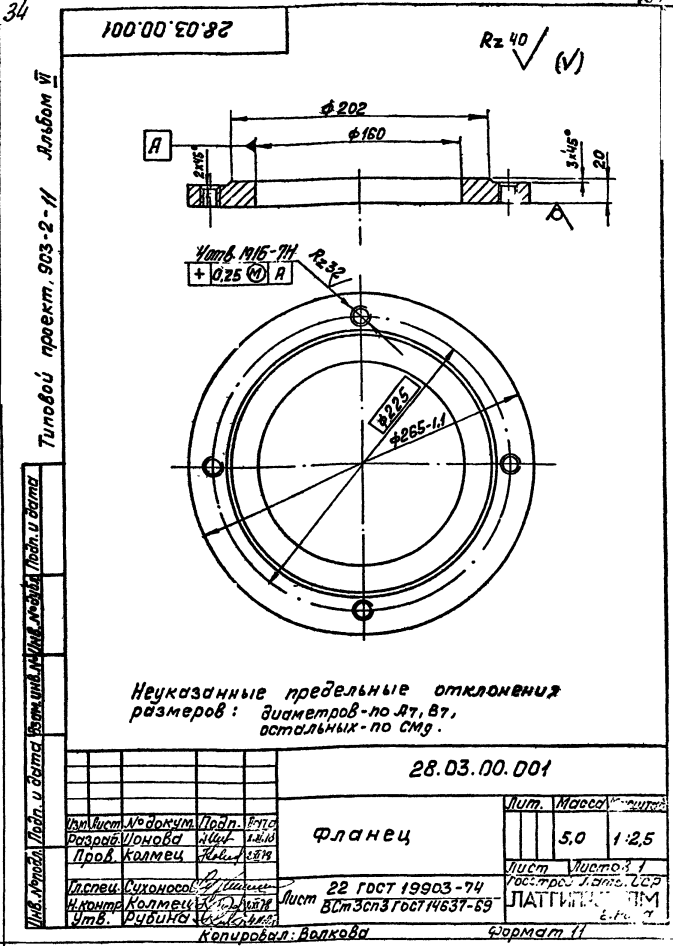
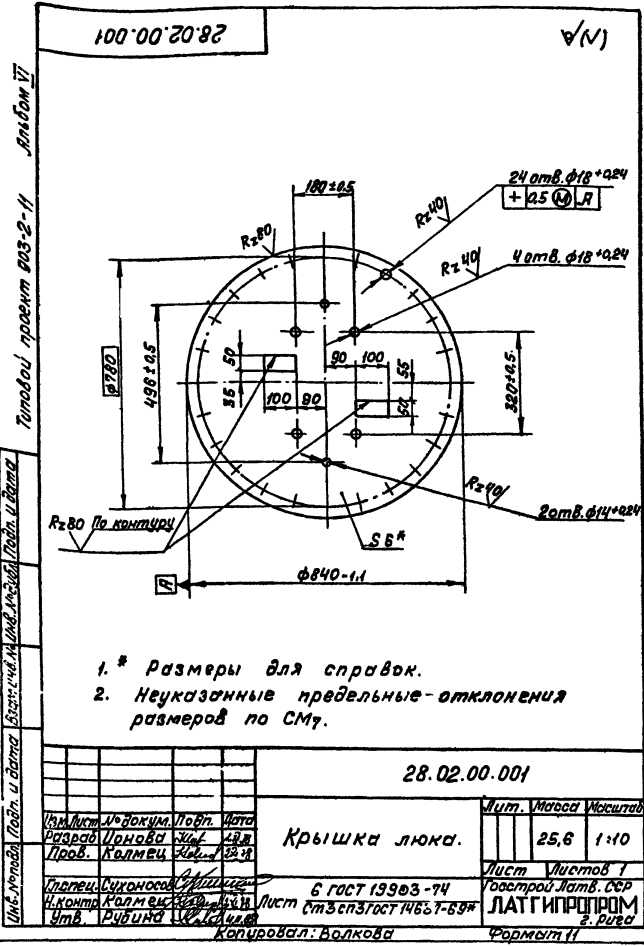
28.01.01.001			
И.Лист	№ докум.	Подп.	Дата
Разраб.	И.Лист	И.Лист	28.01
Проб.	Колмеч	К.К.	28.07
Диск			
И.Лист	№ докум.	Подп.	Дата
Разраб.	И.Лист	И.Лист	28.01
Проб.	Колмеч	К.К.	28.07
Лист Листов 1 Листов 1 ЛАТТИПРОПРОМ			
И.Лист Сухомов			
И.Лист Колмеч			
И.Лист Рудина			
Копировал: Волкова			
Формат И			

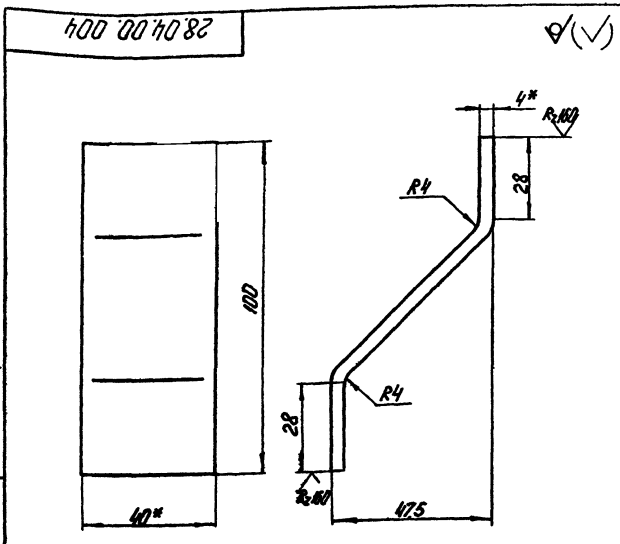
Типовой проект 903-2-11 Альбом II



- 1.* Размеры для справок.
- 2. Неуказанные предельные отклонения размеров по СМД.

28.01.01.002			
И.Лист	№ докум.	Подп.	Дата
Разраб.	И.Лист	И.Лист	28.01
Проб.	Колмеч	К.К.	28.07
Ручка.			
И.Лист	№ докум.	Подп.	Дата
Разраб.	И.Лист	И.Лист	28.01
Проб.	Колмеч	К.К.	28.07
Лист Листов 1 Листов 1 ЛАТТИПРОПРОМ			
И.Лист Сухомов			
И.Лист Колмеч			
И.Лист Рудина			
Копировал: Волкова			
Формат И			

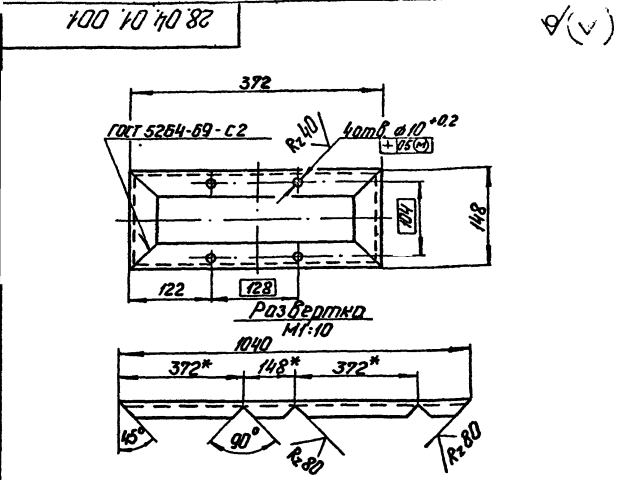




1* Размеры для справок
2 Неуказанные предельные отклонения размеров по СМг.

28.04.00.004

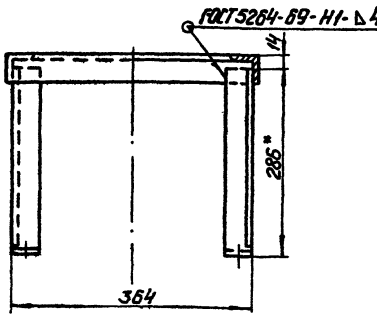
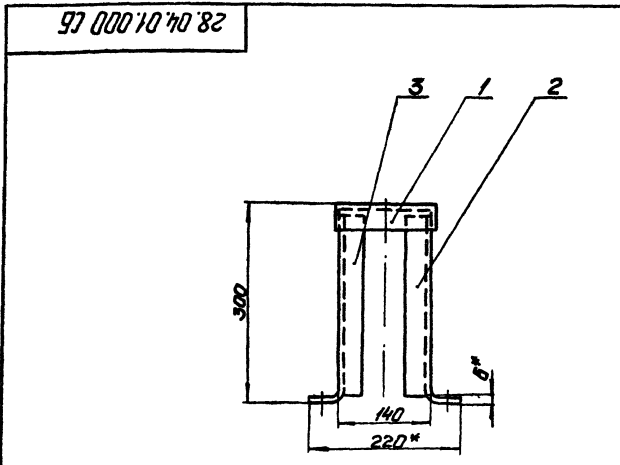
				Лист	Масса	Число
Исполн.	№ документа	Дата	Изм.	0,15	1:1	
Провер.	Коллектив	Специалист	Изм.	Лист Листов /		
Исполн.	№ документа	Дата	Изм.	Листов Листов /		
Провер.	Коллектив	Специалист	Изм.	Листов Листов /		
Исполн. Чуданова				Формат А6		



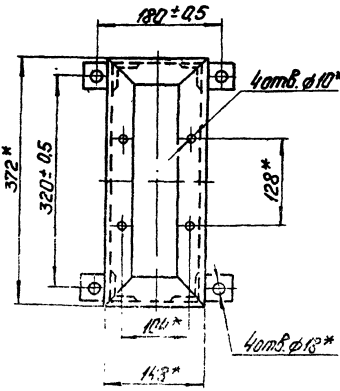
1 Неуказанные предельные отклонения размеров по СМг.

28.04.01.001

				Лист	Масса	Число
Исполн.	№ документа	Дата	Изм.			
Провер.	Коллектив	Специалист	Изм.	Лист Листов /		
Исполн.	№ документа	Дата	Изм.	Листов Листов /		
Провер.	Коллектив	Специалист	Изм.	Листов Листов /		
Исполн. Чуданова				Формат А6		

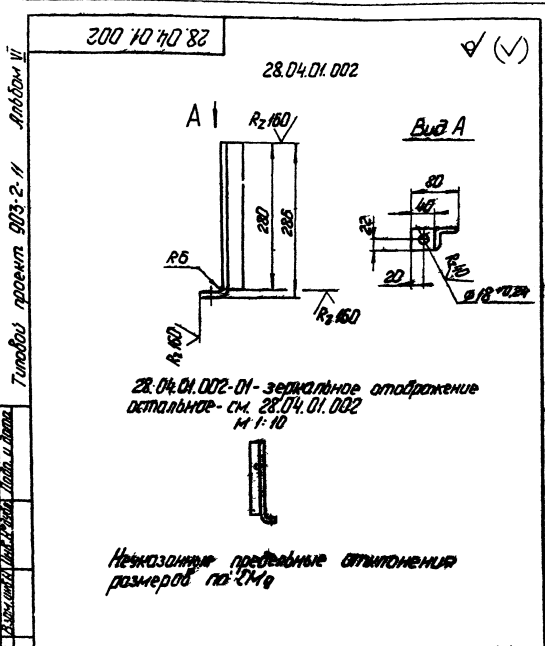


1 * Размеры для справок.
2 Неуказанные предельные отклонения размеров по СМг.

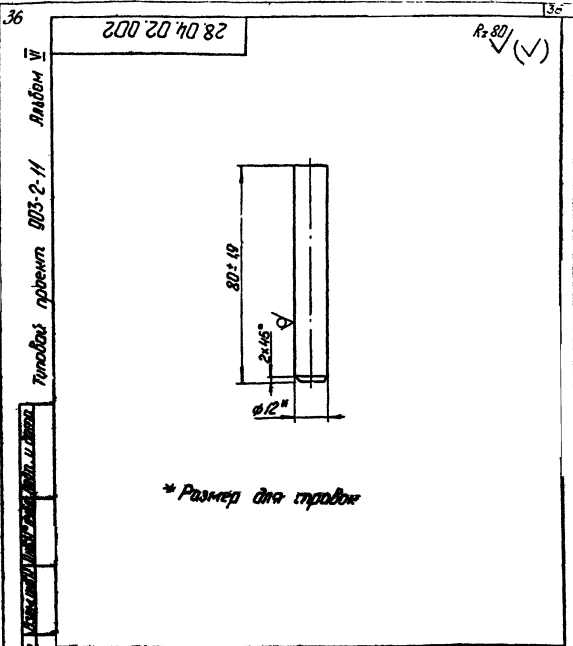


28.04.01.000 СБ

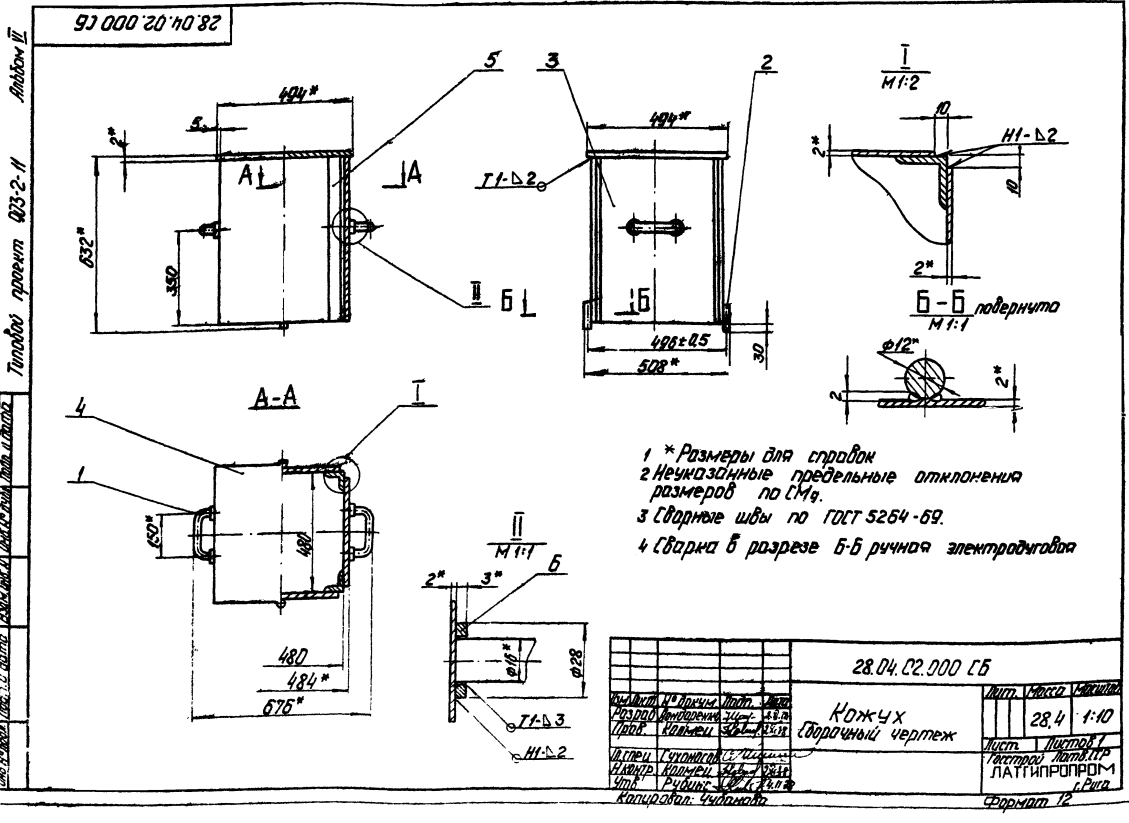
				Лист	Масса	Число
Исполн.	№ документа	Дата	Изм.	5,4	1:5	
Провер.	Коллектив	Специалист	Изм.	Лист Листов /		
Исполн.	№ документа	Дата	Изм.	Листов Листов /		
Провер.	Коллектив	Специалист	Изм.	Листов Листов /		
Исполн. Чуданова				Формат А6		



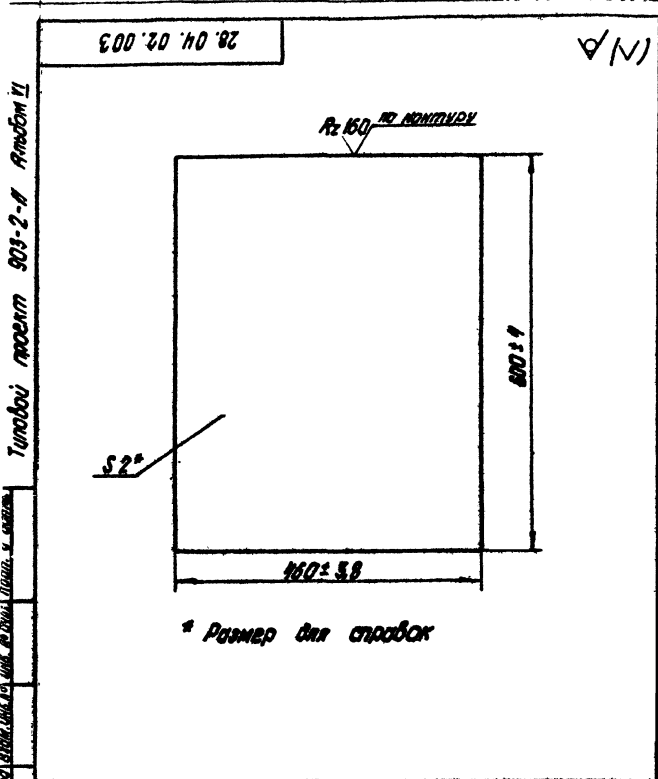
28.04.01.002		Нога	Лист 074	Всего листов 1:5
Исполн. М. В. Давыдов	Провер. В. П. Давыдов	Материал	Листов	Всего листов
Исполн. М. В. Давыдов	Провер. В. П. Давыдов	Листов	Всего листов	Всего листов
Исполн. М. В. Давыдов	Провер. В. П. Давыдов	Листов	Всего листов	Всего листов



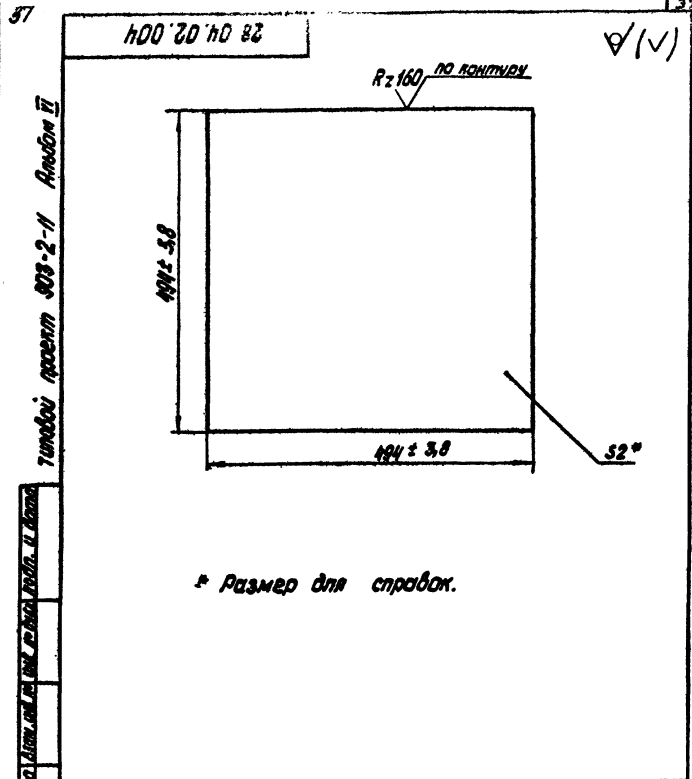
28.04.02.002		Штырь	Лист 007	Всего листов 1:1
Исполн. М. В. Давыдов	Провер. В. П. Давыдов	Материал	Листов	Всего листов
Исполн. М. В. Давыдов	Провер. В. П. Давыдов	Листов	Всего листов	Всего листов
Исполн. М. В. Давыдов	Провер. В. П. Давыдов	Листов	Всего листов	Всего листов



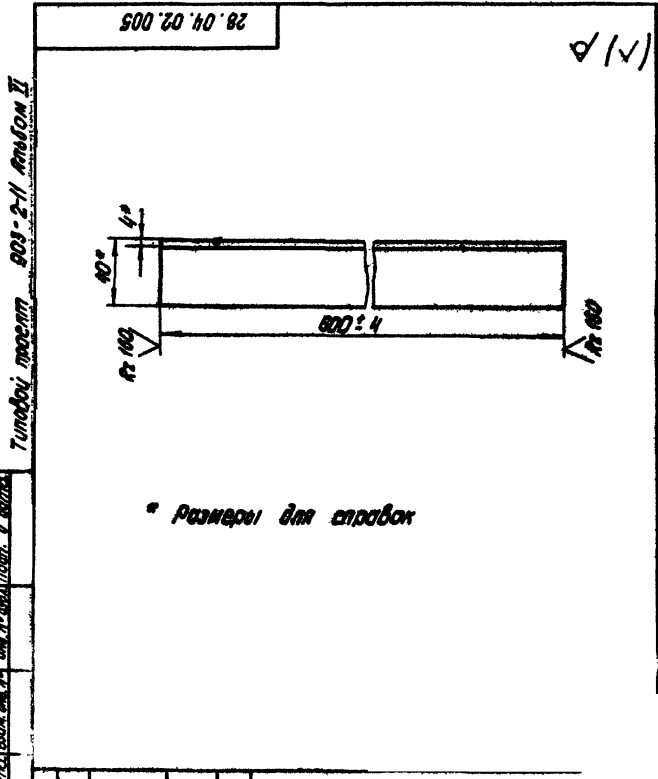
28.04.02.000 СБ		Кожух сварочный чертеж	Лист 28,4	Всего листов 1:10
Исполн. М. В. Давыдов	Провер. В. П. Давыдов	Материал	Листов	Всего листов
Исполн. М. В. Давыдов	Провер. В. П. Давыдов	Листов	Всего листов	Всего листов
Исполн. М. В. Давыдов	Провер. В. П. Давыдов	Листов	Всего листов	Всего листов



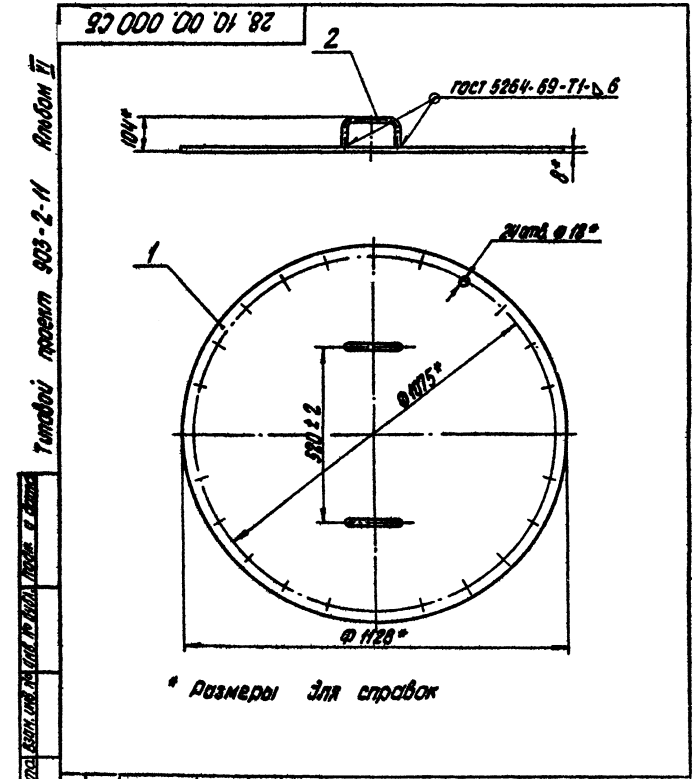
28.04.02.003		Стенка		лист	листов	1	4,4	1:5
Лист 2 ГОСТ 19903-74		ГОСТРОУ ЛАТБ ССР		ПАТГИПРОПРОМ		г. Рига		
ВСтЗенЗ ГОСТ 16523-70*		ПАТГИПРОПРОМ		г. Рига		Формат ИБ		
копировали: Белоконь								



28.04.02.004		Крышка		лист	листов	1	3,83	1:5
Лист 2 ГОСТ 19903-74		ГОСТРОУ ЛАТБ ССР		ПАТГИПРОПРОМ		г. Рига		
ВСтЗенЗ ГОСТ 16523-70*		ПАТГИПРОПРОМ		г. Рига		Формат ИБ		
копировали: Белоконь								

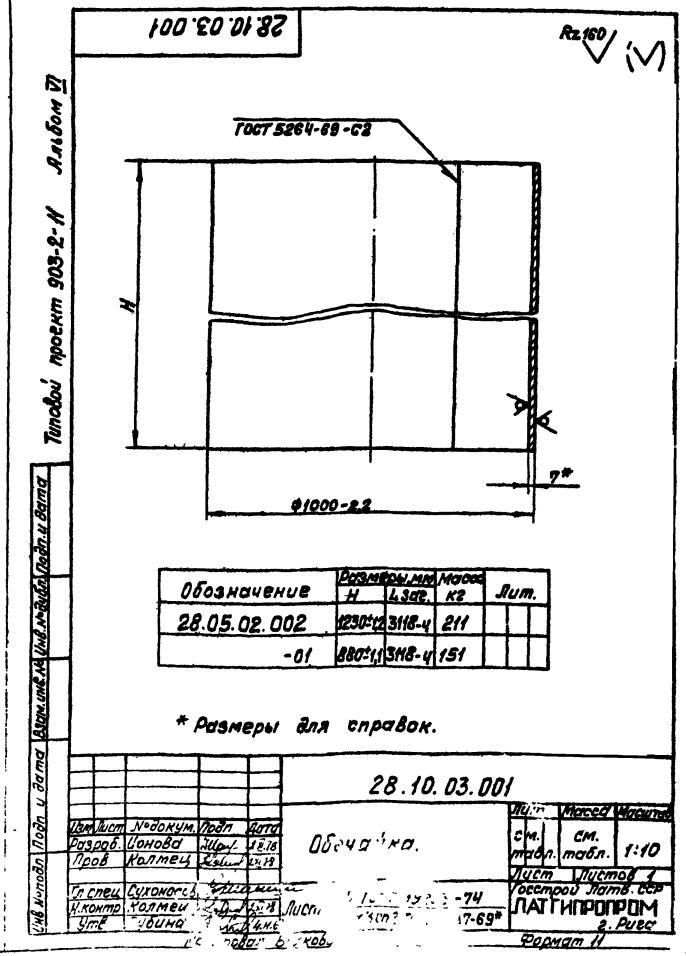
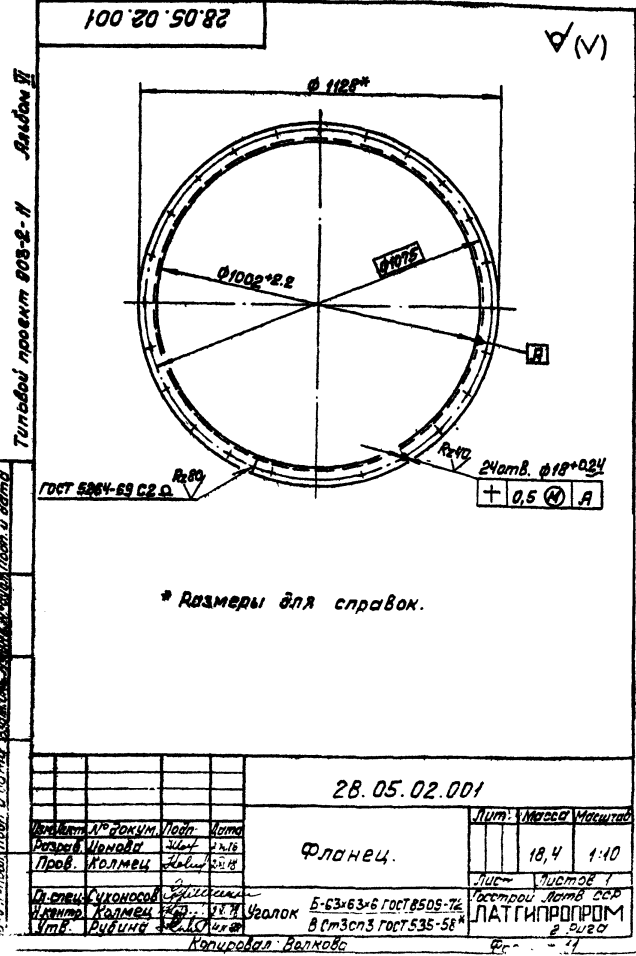
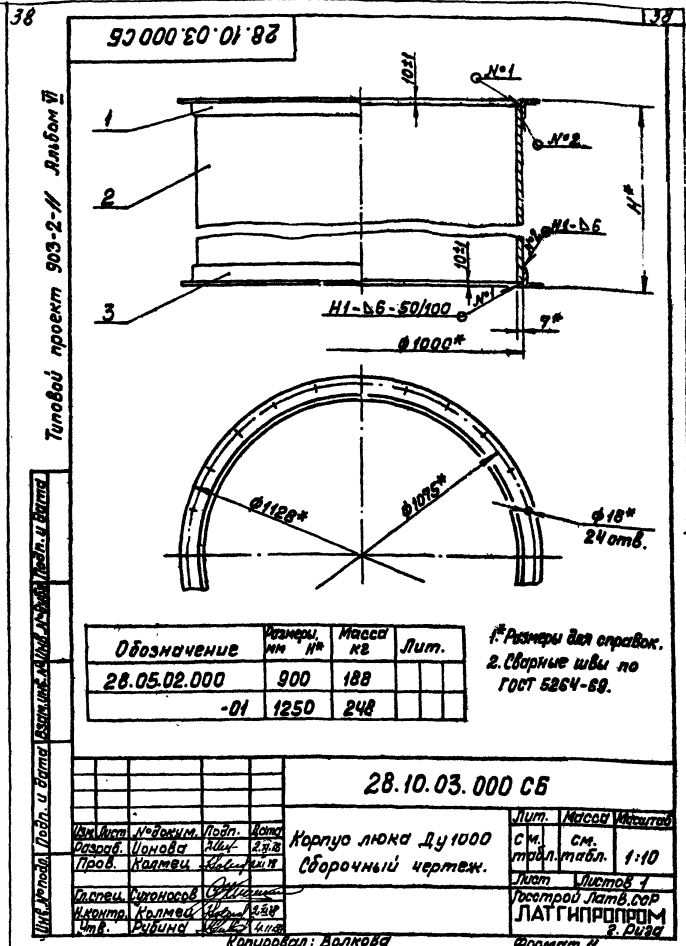
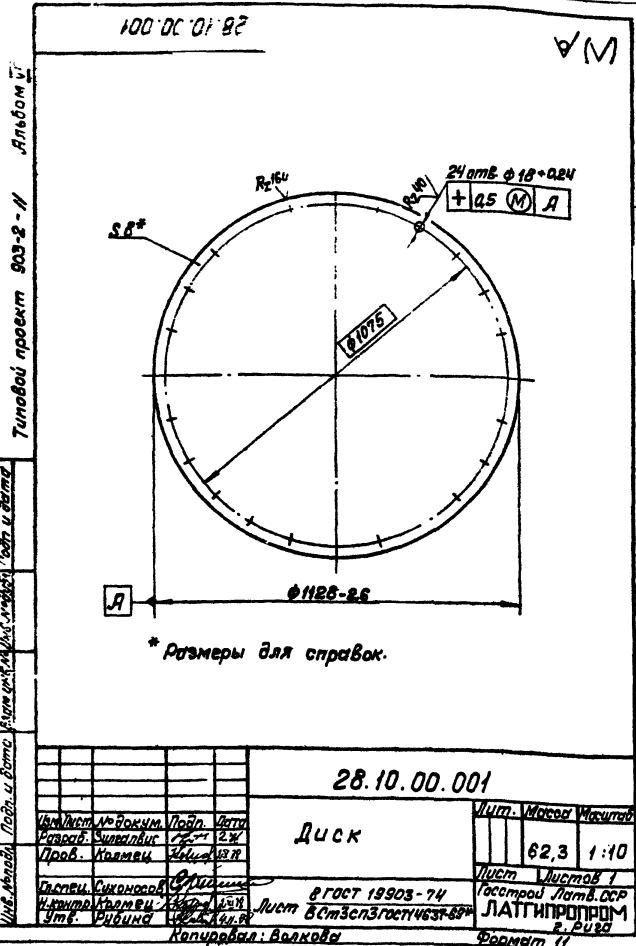


28.04.02.005		Удоток		лист	листов	1	1,45	1:
Лист 6 ГОСТ 19903-74		ГОСТРОУ ЛАТБ ССР		ПАТГИПРОПРОМ		г. Рига		
ВСтЗенЗ ГОСТ 16523-70*		ПАТГИПРОПРОМ		г. Рига		Формат И		
копировали: Белоконь								



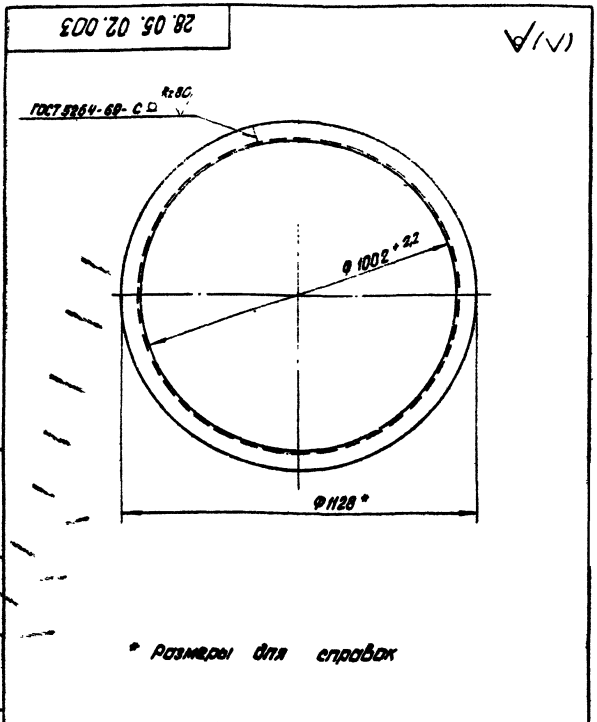
28.10.00.000 СБ		Крышка		лист	листов	1	53,3	1:10
Лист 2 ГОСТ 19903-74		ГОСТРОУ ЛАТБ ССР		ПАТГИПРОПРОМ		г. Рига		
ВСтЗенЗ ГОСТ 16523-70*		ПАТГИПРОПРОМ		г. Рига		Формат И		
копировали: Белоконь								

Тип, №, дата, лист, и другие данные, указанные на чертеже, являются основой для изготовления изделий.



Туповый проект 903-2-11 Ямбон II

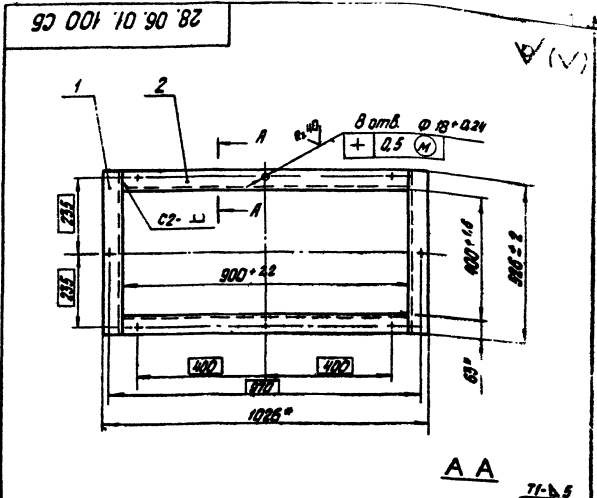
Лист № 1/10. Изменения в проекте. Подпись и дата.



28.05.02.003				Лист	Масса	Листов
Фланец					18,7	1:10
И.С.П.	С.И.С.	П.И.С.	Д.И.С.	Лист	Листов: 1	
И.С.П.	С.И.С.	П.И.С.	Д.И.С.	Туповой латв. ССР		
И.С.П.	С.И.С.	П.И.С.	Д.И.С.	ПАТГИПРОМ		
Исполнитель: БЕЛОГОНИ				Формат И В		

Туповой проект 903-2-11 Ямбон II

Лист № 2/10. Изменения в проекте. Подпись и дата.

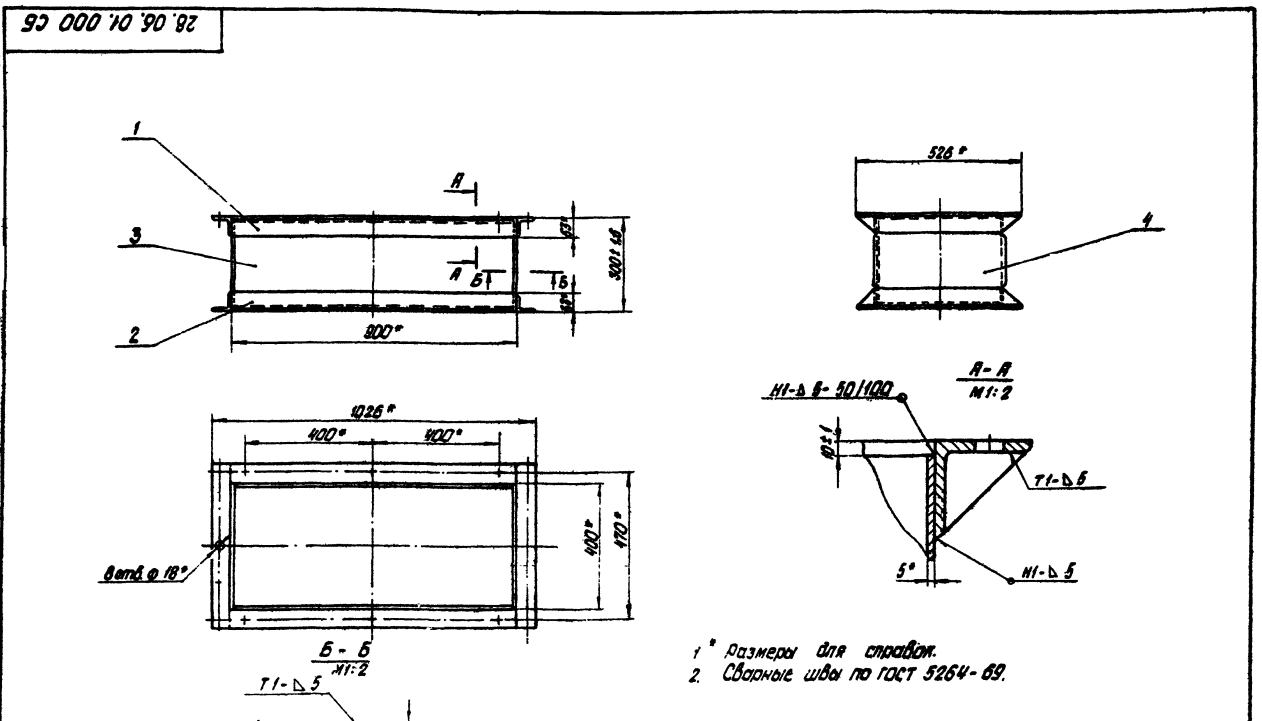


1. Размеры для справок
2. Сварные швы по гост 5264-69
3. Обработка поверхностей реза детали 64 Rz 80

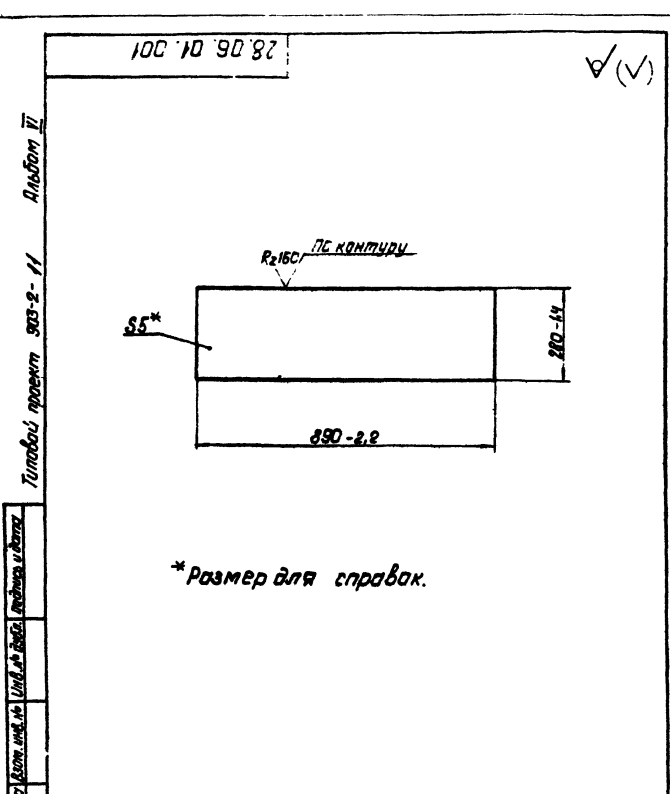
28.06.01.100 СБ				Лист	Масса	Листов
Фланец					16,3	1:10
Сборочный чертеж				Лист	Листов: 1	
Туповой латв. ССР				ПАТГИПРОМ		
Исполнитель: БЕЛОГОНИ				Формат И В		

Туповой проект 903-2-11 Ямбон II

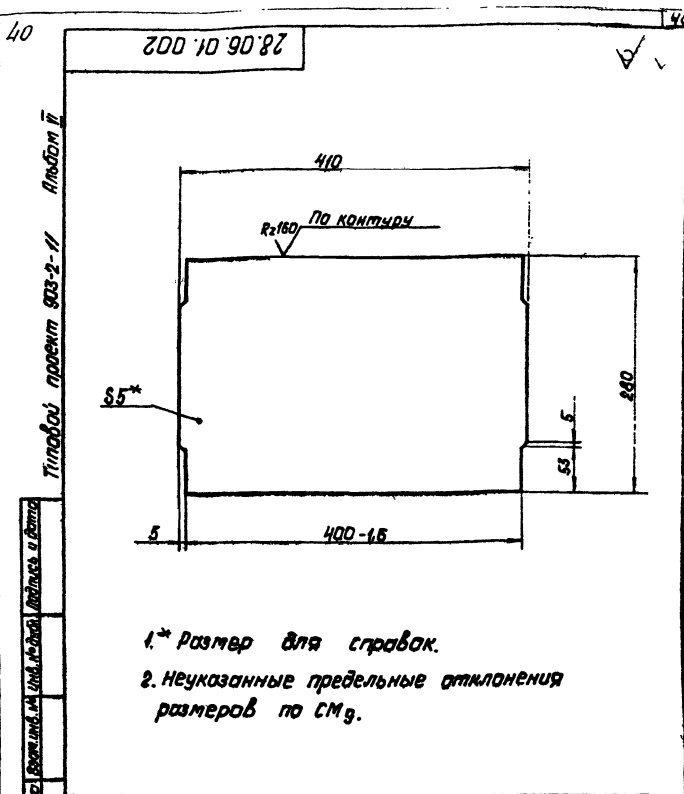
Лист № 3/10. Изменения в проекте. Подпись и дата.



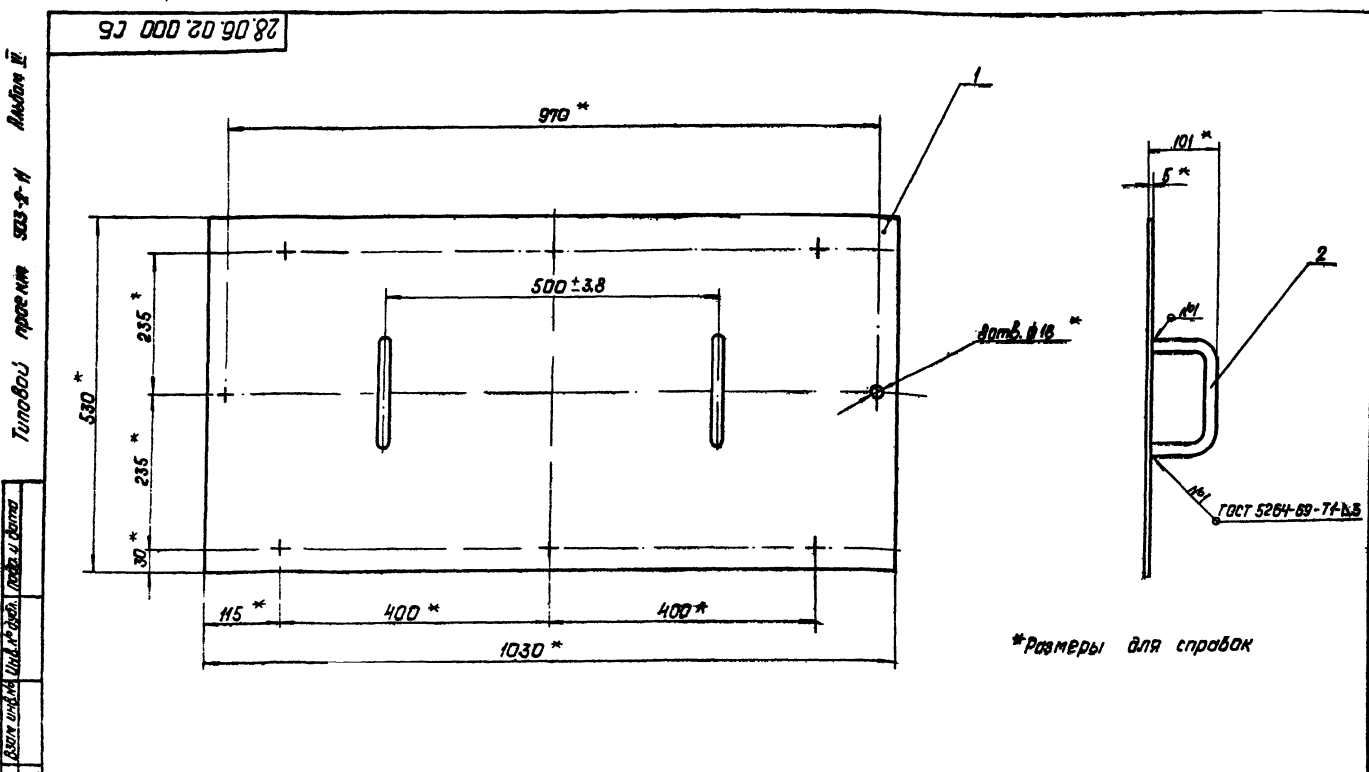
28.06.01.000 СБ				Лист	Масса	Листов
Короб					81,3	1:10
Сборочный чертеж				Лист	Листов: 1	
Туповой латв. ССР				ПАТГИПРОМ		
Исполнитель: БЕЛОГОНИ				Формат И В		



				28.06.01.001					
Изм.	Лист	№ докум.	Подп.	Дата	Лист	Масса	Масштаб		
Разраб.	Цинова	Ильин	Ильин	11.12	Стенка	9.83	1:10		
Проб.	Зилгалбис				Лист	Листов 1			
Ил. спец.	Суханов				Лист		Листов 1		
И.контр.	Колмеч				Лист		Листов 1		
Итв.	Рудинс				Лист		Листов 1		
5 ГОСТ 19903-74 8 СтЗ спЗ ГОСТ 14637-69*					ГОСТ 19903-74 ГОСТ 14637-69*				
Копировал: Давыдова					Копировал: Давыдова				
Формат А5					Формат А5				



				28.06.01.002					
Изм.	Лист	№ докум.	Подп.	Дата	Лист	Масса	Масштаб		
Разраб.	Цинова	Ильин	Ильин	11.12	Стенка	4.52	1:10		
Проб.	Зилгалбис				Лист	Листов 1			
Ил. спец.	Суханов				Лист		Листов 1		
И.контр.	Колмеч				Лист		Листов 1		
Итв.	Рудинс				Лист		Листов 1		
5 ГОСТ 19903-74 8 СтЗ спЗ ГОСТ 14637-69*					5 ГОСТ 19903-74 8 СтЗ спЗ ГОСТ 14637-69*				
Копировал: Давыдова					Копировал: Давыдова				
Формат А5					Формат А5				



				28.06.02.000 С5					
Изм.	Лист	№ докум.	Подп.	Дата	Лист	Масса	Масштаб		
Разраб.	Цинова	Ильин	Ильин	11.12	Крышка	22	1:5		
Проб.	Зилгалбис				Сборочный чертеж	Лист		Листов 1	
Ил. спец.	Суханов				Лист		Листов 1		
И.контр.	Колмеч				Лист		Листов 1		
Итв.	Рудинс				Лист		Листов 1		
5 ГОСТ 19903-74 8 СтЗ спЗ ГОСТ 14637-69*					ГОСТ 19903-74 ГОСТ 14637-69*				
Копировал: Давыдова					Копировал: Давыдова				
Формат А5					Формат А5				

28.06.02.001

41

970

1

Тех. обр. проект 903-2-11

1.* Размер для справок.
2. Неуказанные предельные отклонения размеров по СМД.

28.06.02.001

Изд./Лист	№ докум.	Полн.	Дата	Лист	Масса	Масштаб
Разработ.	Утвержден	Исполн.	Исполн.	1	18,6	1:4
Проект	Дилевандис	СМД		Листов 1		
И. спец.	Суханов	И. спец.	Суханов	Листов 1		
И. контр.	Колмаж	И. контр.	Колмаж	Листов 1		
Утв.	Рудин	Утв.	Рудин	Листов 1		
Копир. В. В. В.				Лист 5 ГОСТ 19003-74 В Ст. 301 ГОСТ 14637-69		
				Листов 1 Госстрой Латв. ССР ЛАТГИПРОПРОМ г. Рига Формат 12		

28.06.03.000 СБ

Тех. обр. проект 903-2-11

1.* Размеры для справок.
2. Неуказанные предельные отклонения размеров по СМД.

28.06.03.000 СБ

Изд./Лист	№ докум.	Полн.	Дата	Лист	Масса	Масштаб
Разработ.	Утвержден	Исполн.	Исполн.	1	18,6	1:5
Проект	Дилевандис	СМД		Листов 1		
И. спец.	Суханов	И. спец.	Суханов	Листов 1		
И. контр.	Колмаж	И. контр.	Колмаж	Листов 1		
Утв.	Рудин	Утв.	Рудин	Листов 1		
Копир. В. В. В.				Лист 5 ГОСТ 19003-74 В Ст. 301 ГОСТ 14637-69		
				Листов 1 Госстрой Латв. ССР ЛАТГИПРОПРОМ г. Рига Формат 12		

28.07.00.002

гост 5264-69-с2

Обозначение	Размеры, мм	Масса	Лит.
28.07.00.002	1230x1220x5	150,0	
-01	880x1220x5	107,6	
-02	240x1220x5	29,3	

* Размеры для справок.

28.07.00.002

Лит.	Масса	Насыщен.
см. табл.	см. табл.	

Лит. 7 гост 19903-74 Латипропром в ст 3 от 31011463768

Лист 1 из 1

Лит. 7 гост 19903-74 Латипропром в ст 3 от 31011463768

Формат И

28.07.00.003

* Размер для справок

28.07.00.003

Лит.	Масса	Насыщен.
№	№	1:10

Лит. 7 гост 19903-74 Латипропром в ст 3 от 31011463768

Лист 1 из 1

Лит. 7 гост 19903-74 Латипропром в ст 3 от 31011463768

Формат И

28.08.00.000сб

* Размеры для справок.

28.08.00.000сб

Лит.	Масса	Насыщен.
48	1:10	

Лит. 7 гост 19903-74 Латипропром в ст 3 от 31011463768

Лист 1 из 1

Лит. 7 гост 19903-74 Латипропром в ст 3 от 31011463768

Формат И

28.08.00.001

* Размеры для справок.

28.08.00.001

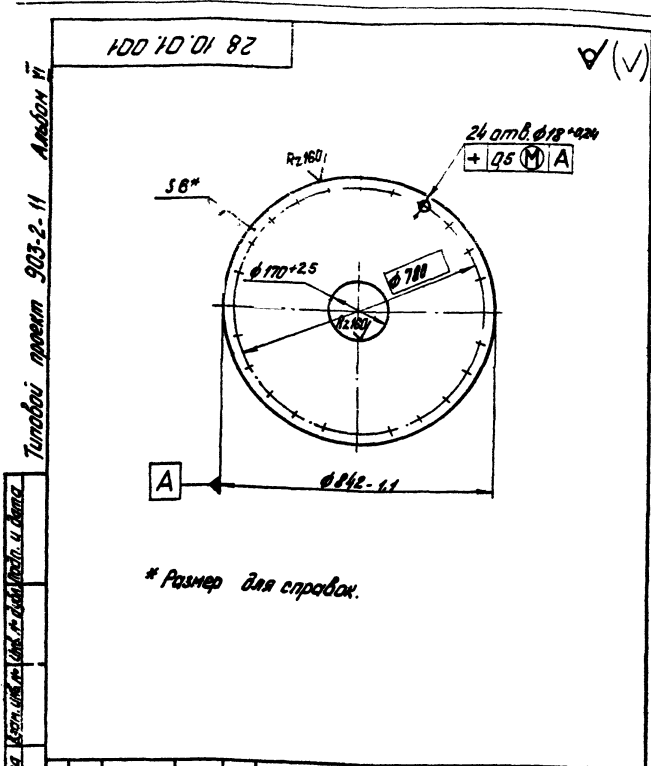
Лит.	Масса	Насыщен.
7	1:10	

Лит. 7 гост 19903-74 Латипропром в ст 3 от 31011463768

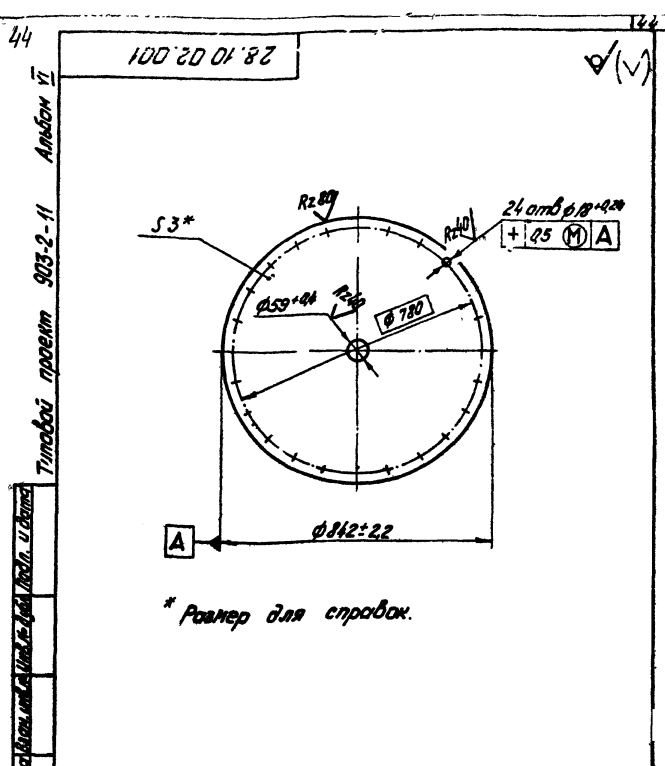
Лист 1 из 1

Лит. 7 гост 19903-74 Латипропром в ст 3 от 31011463768

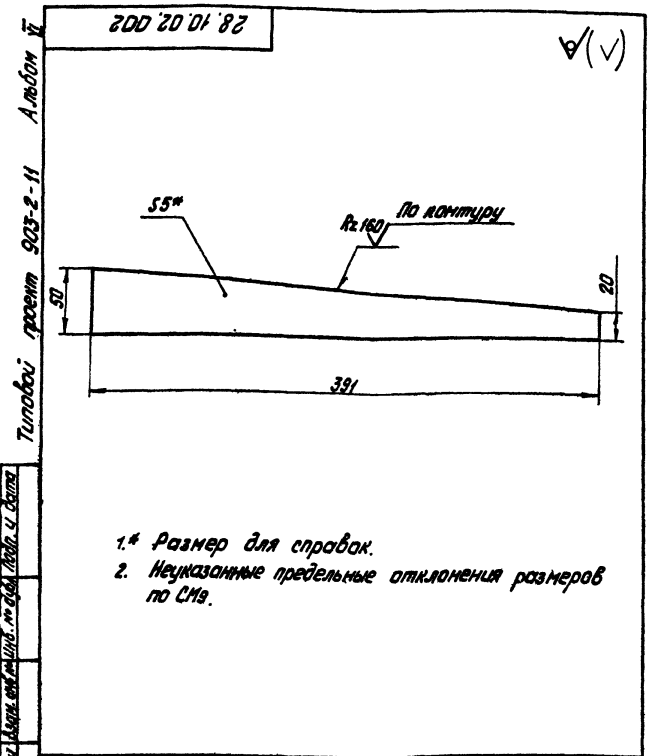
Формат И



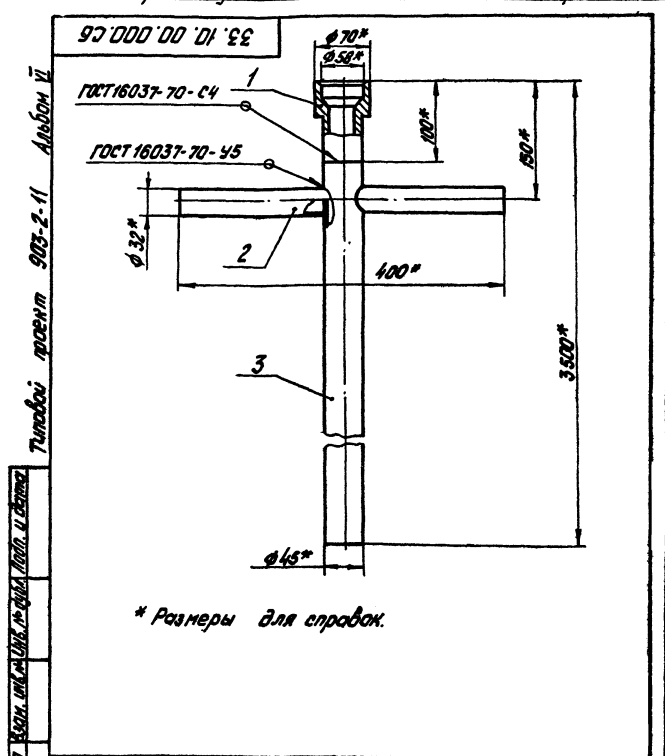
28.10.01.001				Лист	Масса	Масштаб
Диск					25,1	1:10
И. спец.	Суханов	Судак		Лист	Листов	1
И. констр.	Колмеч	Судак	Лист	Гострой Лить ССР		
И. констр.	Рубин	Судак	Лист	ПАТГИПРОПРОМ		
Копировал: Тум				Формат А1		



28.10.02.001				Лист	Масса	Масштаб
Диск					12,9	1:10
И. спец.	Суханов	Судак		Лист	Листов	1
И. констр.	Колмеч	Судак	Лист	Гострой Лить ССР		
И. констр.	Рубин	Судак	Лист	ПАТГИПРОПРОМ		
Копировал: Тум				Формат А1		



28.10.02.002				Лист	Масса	Масштаб
Ребра					0,54	1:2,5
И. спец.	Суханов	Судак		Лист	Листов	1
И. констр.	Колмеч	Судак	Лист	Гострой Лить ССР		
И. констр.	Рубин	Судак	Лист	ПАТГИПРОПРОМ		
Копировал: Тум				Формат А1		



33.10.00.000 СБ				Лист	Масса	Масштаб
Труба греющая					10,2	1:4
Сборочный чертёж						
И. спец.	Суханов	Судак		Лист	Листов	1
И. констр.	Колмеч	Судак	Лист	Гострой Лить ССР		
И. констр.	Рубин	Судак	Лист	ПАТГИПРОПРОМ		
Копировал: Тум				Формат А1		

47

Листовой проект 903-2-11

Листовой проект 903-2-11

Формат	Зона	Лист	Обозначение	Наименование	Кол.	Примечание
				Документация		
H			33.05.01.100.05	Оборочный чертёж		
				Детали		
H	1		33.05.01.101	Кальцуд	1	
H	2		33.05.01.102	Патрубок		
				Труба 57х3,5 ГОСТ 10704-76	1	0,94м
				Валэнг. 51х3 ГОСТ 10705-76	1	0,94м
33.05.01.100						
Труба внутренняя						Лист Лист Листов
Формат 1:6						Лист Лист Листов

Листовой проект 903-2-11

Листовой проект 903-2-11

Листовой проект 903-2-11

Листовой проект 903-2-11

Формат	Зона	Лист	Обозначение	Наименование	Кол.	Примечание
				Документация		
H			33.05.02.000.05	Оборочный чертёж		
				Детали		
H	1		33.05.02.001	Втулка	1	
H	2		33.05.02.002	Фланец	1	
33.05.02.000						
Грунтосос						Лист Лист Листов
Формат 1:6						Лист Лист Листов

Листовой проект 903-2-11

Листовой проект 903-2-11

47

Листовой проект 903-2-11

Листовой проект 903-2-11

Формат	Зона	Лист	Обозначение	Наименование	Кол.	Примечание
				Документация		
H			33.05.01.200.05	Оборочный чертёж		
				Детали		
H	1		33.05.01.201	Втулка	1	
				Стандартные изделия		
	2			Фланец 80-6	1	ГОСТ 12827-67
33.05.01.200						
Корпус						Лист Лист Листов
Формат 1:6						Лист Лист Листов

Листовой проект 903-2-11

Листовой проект 903-2-11

Листовой проект 903-2-11

Листовой проект 903-2-11

Формат	Зона	Лист	Обозначение	Наименование	Кол.	Примечание
				Документация		
H			33.06.00.000.05	Оборочный чертёж		
				Детали		
H	1		33.06.00.001	Полухомут	1	
H	2		33.06.00.002	Косынка	1	
H	3		33.06.00.003	Ребра	1	
33.06.00.000						
Косынка с полухомутом и ребром						Лист Лист Листов
Формат 1:6						Лист Лист Листов

Листовой проект 903-2-11

Листовой проект 903-2-11

48

№ п/п	№ документа	Обозначение	Наименование	Кол	Примечание
			Документация		
12	33.07.00.000 СБ		Сборочный чертеж		
			Сборочные единицы		
11	1 33.07.01.000		Корпус	1	
11	2 33.07.02.000		Шарнир	1	
			Детали		
11	3 33.07.02.001		Шайба враселковая	1	
			Стандартные изделия		
4			Болт М16 × 100-46		
			ГОСТ 7798-70	4	
5			Гайка М16.5 ГОСТ 5915-70	4	
6			Шайба 6 ГОСТ 11371-66	4	
			Материалы		
7			Набивка стальной		
			ЛПН ГОСТ 1779-72	3 м	
33.07.00.000					
Гальник поворотный Д480			Лист Лист Листов ЛАТГИПРОПРОМ с. Рига Формат А1		

49

№ п/п	№ документа	Обозначение	Наименование	Кол	Примечание
			Документация		
12	33.07.01.000 СБ		Сборочный чертеж		
			Сборочные единицы		
11	1 33.07.02.100		Грунтбукса	1	
			Детали		
11	2 33.07.02.001		Патрубок	1	
11	3 33.07.02.002		Кольцо	1	
			Стандартные изделия		
4			Фланец 80-6		
			ГОСТ 1255-67	1	
33.07.02.000					
Шарнир			Лист Лист Листов ЛАТГИПРОПРОМ с. Рига Формат А1		

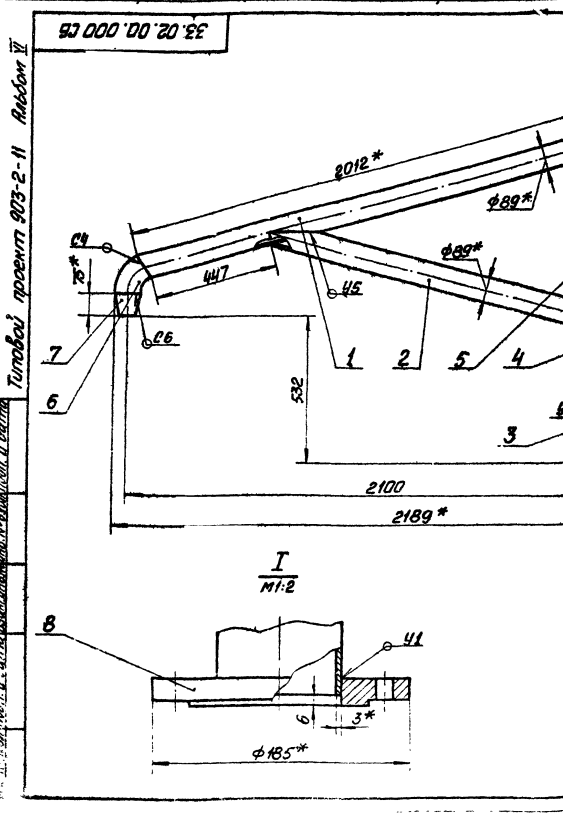
49

№ п/п	№ документа	Обозначение	Наименование	Кол	Примечание
			Документация		
12	33.07.01.000 СБ		Сборочный чертеж		
			Детали		
11	1 33.07.01.001		Фланец	1	
12	2 33.07.01.002		Фланец	1	
11	3 33.07.01.003		Патрубок		
			Рубка 121-6 ГОСТ 8732-70		
			20 ГОСТ 8731-74*	1	185 кг
33.07.01.000					
Корпус			Лист Лист Листов ЛАТГИПРОПРОМ с. Рига Формат А1		

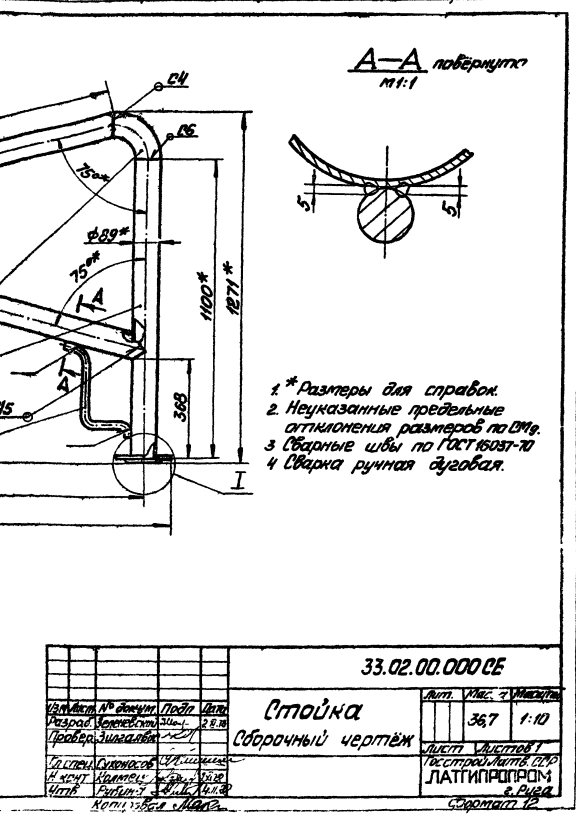
49

№ п/п	№ документа	Обозначение	Наименование	Кол	Примечание
			Документация		
12	33.07.02.100 СБ		Сборочный чертеж		
			Детали		
11	1 33.07.02.101		Втулка	1	
11	2 33.07.02.102		Фланец	1	
33.07.02.100					
Грунтбукса			Лист Лист Листов ЛАТГИПРОПРОМ с. Рига Формат А1		

Код	Кол-во	Обозначение	Наименование	Кол	Примечание
Документация					
И1		33.08.00.000.05	Оборочный чертёж		
Детали					
И1	1	33.08.00.001	Фланец	1	
И2	2	33.08.00.002	Патрубок		
И3			Труба $\phi 89 \times 3,5$ ГОСТ 10704-76 ВСТ.3.10.5 ГОСТ 10705-83	1	0,99 кг
33.08.00.000					



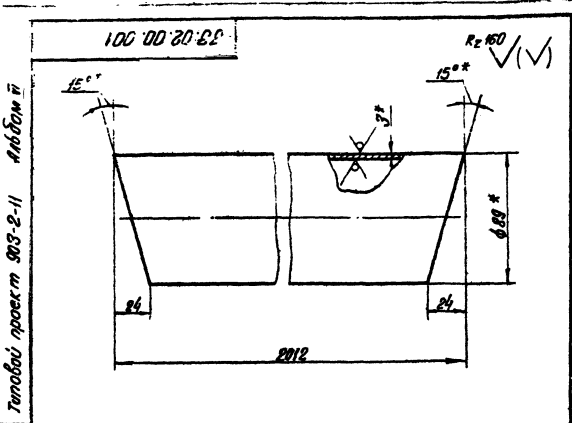
Код	Кол-во	Обозначение	Наименование	Кол	Примечание
Документация					
И1		33.10.00.000.05	Оборочный чертёж		
Детали					
И1	1	33.03.00.001	Втулка соединительная	1	
И2	2	33.03.00.005	Ручка	2	
И3	3	33.10.00.001	Труба		
			Труба $45 \times 2,5$ ГОСТ 10704-76 ВСТ.3.10.5 ГОСТ 10705-83		
			L = 3400 ± 5 мм	1	8,9 кг
33.10.00.000					



Туполобой проект 903-2-11 Рабочий V

Туполобой проект 903-2-11 Рабочий V

Лист № 1 из 1
Листов 1
Лист № 2 из 1
Листов 1
Лист № 3 из 1
Листов 1
Лист № 4 из 1
Листов 1
Лист № 5 из 1
Листов 1
Лист № 6 из 1
Листов 1
Лист № 7 из 1
Листов 1
Лист № 8 из 1
Листов 1
Лист № 9 из 1
Листов 1
Лист № 10 из 1
Листов 1
Лист № 11 из 1
Листов 1
Лист № 12 из 1
Листов 1
Лист № 13 из 1
Листов 1
Лист № 14 из 1
Листов 1
Лист № 15 из 1
Листов 1
Лист № 16 из 1
Листов 1
Лист № 17 из 1
Листов 1
Лист № 18 из 1
Листов 1
Лист № 19 из 1
Листов 1
Лист № 20 из 1
Листов 1
Лист № 21 из 1
Листов 1
Лист № 22 из 1
Листов 1
Лист № 23 из 1
Листов 1
Лист № 24 из 1
Листов 1
Лист № 25 из 1
Листов 1
Лист № 26 из 1
Листов 1
Лист № 27 из 1
Листов 1
Лист № 28 из 1
Листов 1
Лист № 29 из 1
Листов 1
Лист № 30 из 1
Листов 1
Лист № 31 из 1
Листов 1
Лист № 32 из 1
Листов 1
Лист № 33 из 1
Листов 1
Лист № 34 из 1
Листов 1
Лист № 35 из 1
Листов 1
Лист № 36 из 1
Листов 1
Лист № 37 из 1
Листов 1
Лист № 38 из 1
Листов 1
Лист № 39 из 1
Листов 1
Лист № 40 из 1
Листов 1
Лист № 41 из 1
Листов 1
Лист № 42 из 1
Листов 1
Лист № 43 из 1
Листов 1
Лист № 44 из 1
Листов 1
Лист № 45 из 1
Листов 1
Лист № 46 из 1
Листов 1
Лист № 47 из 1
Листов 1
Лист № 48 из 1
Листов 1
Лист № 49 из 1
Листов 1
Лист № 50 из 1
Листов 1
Лист № 51 из 1
Листов 1
Лист № 52 из 1
Листов 1
Лист № 53 из 1
Листов 1
Лист № 54 из 1
Листов 1
Лист № 55 из 1
Листов 1
Лист № 56 из 1
Листов 1
Лист № 57 из 1
Листов 1
Лист № 58 из 1
Листов 1
Лист № 59 из 1
Листов 1
Лист № 60 из 1
Листов 1
Лист № 61 из 1
Листов 1
Лист № 62 из 1
Листов 1
Лист № 63 из 1
Листов 1
Лист № 64 из 1
Листов 1
Лист № 65 из 1
Листов 1
Лист № 66 из 1
Листов 1
Лист № 67 из 1
Листов 1
Лист № 68 из 1
Листов 1
Лист № 69 из 1
Листов 1
Лист № 70 из 1
Листов 1
Лист № 71 из 1
Листов 1
Лист № 72 из 1
Листов 1
Лист № 73 из 1
Листов 1
Лист № 74 из 1
Листов 1
Лист № 75 из 1
Листов 1
Лист № 76 из 1
Листов 1
Лист № 77 из 1
Листов 1
Лист № 78 из 1
Листов 1
Лист № 79 из 1
Листов 1
Лист № 80 из 1
Листов 1
Лист № 81 из 1
Листов 1
Лист № 82 из 1
Листов 1
Лист № 83 из 1
Листов 1
Лист № 84 из 1
Листов 1
Лист № 85 из 1
Листов 1
Лист № 86 из 1
Листов 1
Лист № 87 из 1
Листов 1
Лист № 88 из 1
Листов 1
Лист № 89 из 1
Листов 1
Лист № 90 из 1
Листов 1
Лист № 91 из 1
Листов 1
Лист № 92 из 1
Листов 1
Лист № 93 из 1
Листов 1
Лист № 94 из 1
Листов 1
Лист № 95 из 1
Листов 1
Лист № 96 из 1
Листов 1
Лист № 97 из 1
Листов 1
Лист № 98 из 1
Листов 1
Лист № 99 из 1
Листов 1
Лист № 100 из 1
Листов 1



- 1.* Размеры для справок.
- 2. Неуказанные предельные отклонения размеров по СМЗ.

33.02.00.001

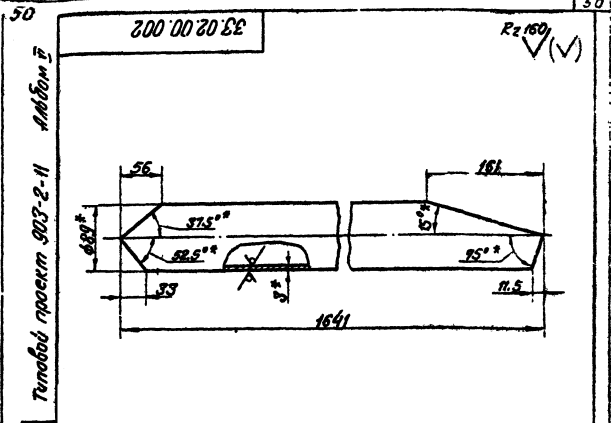
Консоль

Лист	Масса	Масштаб
1	12.6	1:2
Листов 1		
Госстандарт Латв. ССР		
ЛАТГИПРОПРОМ		
г. Рига		
Формат ИВ		

Исполнитель	№ докум.	Лист	Дата
Разработчик	Инженер	Лист	2012
Проверенный	Инженер	Лист	
На основании: Спецификации Коллеги: Коллеги Утвержден: Рубинс			
В соответствии с: ГОСТ 10704-76 ГОСТ 535-53*			
Изготовитель: Латвия Копир: В.Урн			

Типовой проект 903-2-11. Лист 11.0

Листов 11.0



- 1.* Размеры для справок
- 2. Неуказанные предельные отклонения размеров по СМЗ.

33.02.00.002

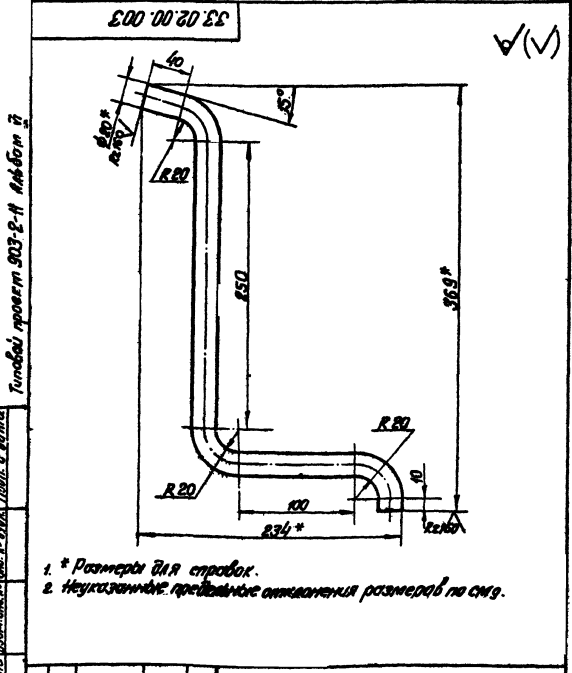
Раскос

Лист	Масса	Масштаб
1	8.91	1:4
Листов 1		
Госстандарт Латв. ССР		
ЛАТГИПРОПРОМ		
г. Рига		
Формат ИВ		

Исполнитель	№ докум.	Лист	Дата
Разработчик	Инженер	Лист	2012
Проверенный	Инженер	Лист	
На основании: Спецификации Коллеги: Коллеги Утвержден: Рубинс			
В соответствии с: ГОСТ 10704-76 ГОСТ 535-53*			
Изготовитель: Латвия Копир: В.Урн			

Типовой проект 903-2-11. Лист 11.0

Листов 11.0



- 1.* Размеры для справок.
- 2. Неуказанные предельные отклонения размеров по СМЗ.

33.02.00.003

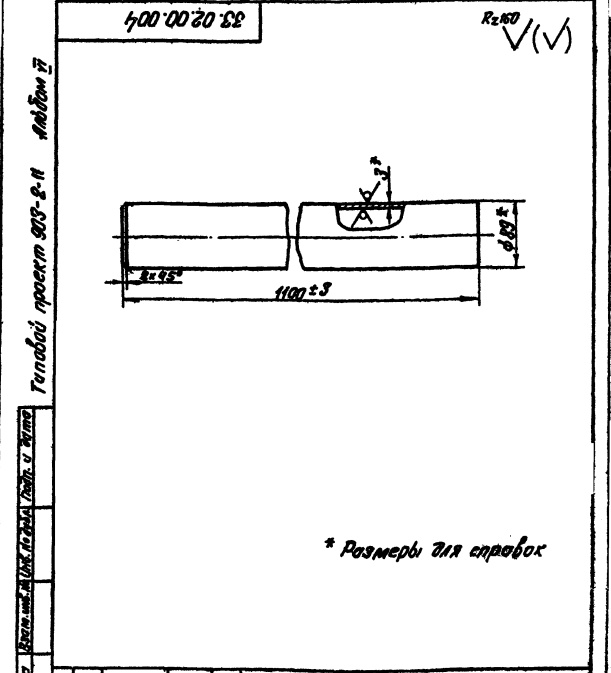
Скоба

Лист	Масса	Масштаб
1	1.31	1:2.5
Листов 1		
Госстандарт Латв. ССР		
ЛАТГИПРОПРОМ		
г. Рига		
Формат ИВ		

Исполнитель	№ докум.	Лист	Дата
Разработчик	Инженер	Лист	2012
Проверенный	Инженер	Лист	
На основании: Спецификации Коллеги: Коллеги Утвержден: Рубинс			
В соответствии с: ГОСТ 2590-71 ГОСТ 535-53*			
Изготовитель: Латвия Копир: В.Урн			

Типовой проект 903-2-11. Лист 11.0

Листов 11.0



- * Размеры для справок

33.02.00.004

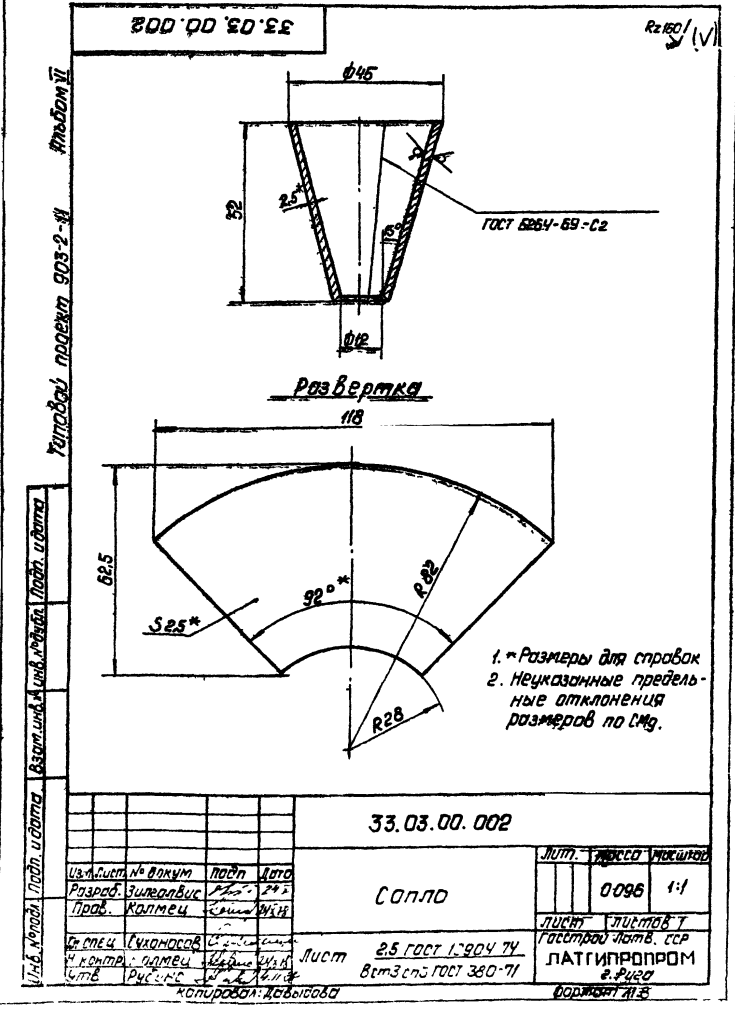
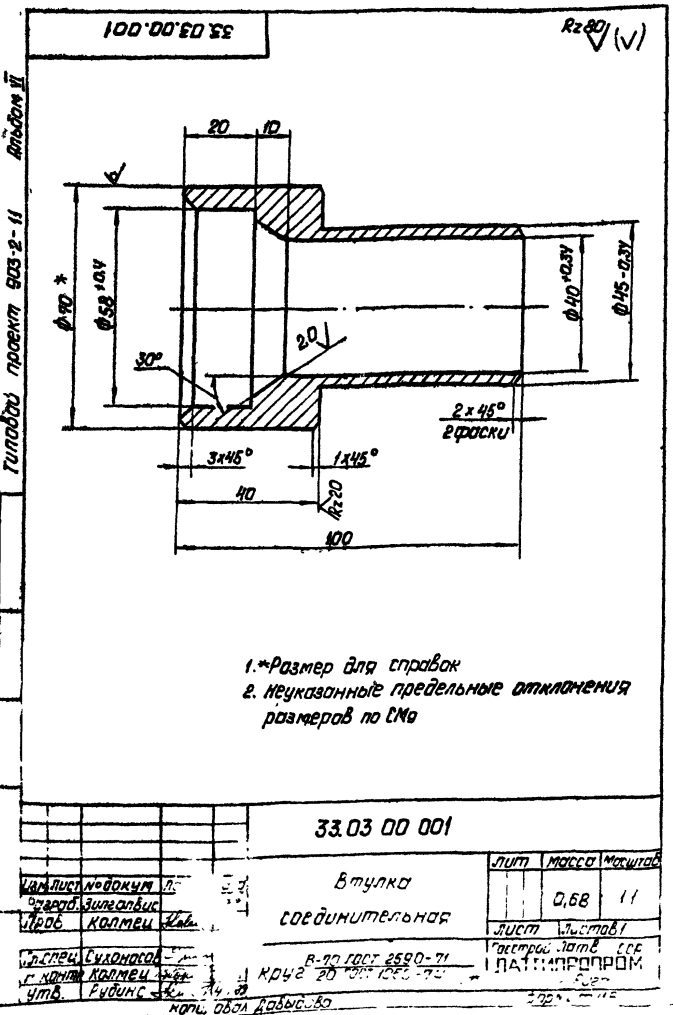
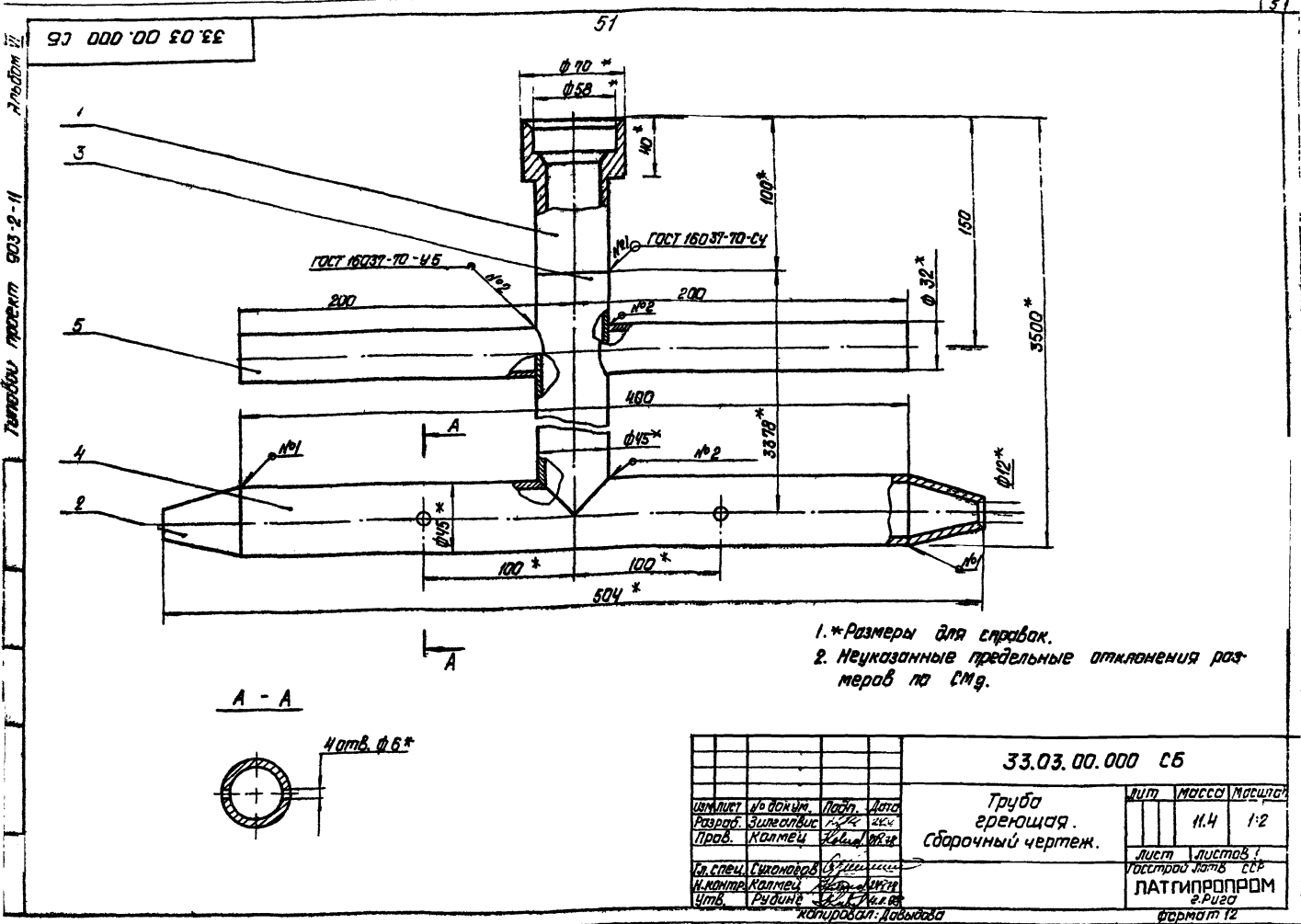
Стойка

Лист	Масса	Масштаб
1	6.99	1:4
Листов 1		
Госстандарт Латв. ССР		
ЛАТГИПРОПРОМ		
г. Рига		
Формат ИВ		

Исполнитель	№ докум.	Лист	Дата
Разработчик	Инженер	Лист	2012
Проверенный	Инженер	Лист	
На основании: Спецификации Коллеги: Коллеги Утвержден: Рубинс			
В соответствии с: ГОСТ 10704-76 ГОСТ 535-53*			
Изготовитель: Латвия Копир: В.Урн			

Типовой проект 903-2-11. Лист 11.0

Листов 11.0



Лист 33.03.00.003

Листов 1

1.* Размеры для справок.
2. Неуказанные предельные отклонения размеров по СМг.

33.03.00.003	Труба подводная	Лист	Масса	Максимум
			0,85	1:2

Лист Листов 1
Госстрой Латв. ССР
Латгипропром
г. Рига

Инженер Сухомосов
Инженер Колмец
Учб. Рубина

Труба 45x2,5 ГОСТ 10704-76
ВСтЗпс ГОСТ 1705-63*

Копировал: Волкова
Формат И

Лист 33.03.00.004

Листов 1

1.* Размеры для справок.
2. Неуказанные предельные отклонения размеров по СМг.

33.03.00.004	Палец	Лист	Масса	Максимум
			1,05	1:2,5

Лист Листов 1
Госстрой Латв. ССР
Латгипропром
г. Рига

Инженер Сухомосов
Инженер Колмец
Учб. Рубина

Палец 45x2,5 ГОСТ 10704-76
ВСтЗпс ГОСТ 1705-63*

Копировал: Волкова
Формат И

Лист 33.03.00.005

Листов 1

1.* Размеры для справок

33.03.00.005	Ручка	Лист	Масса	Максимум
			0,3	1:2

Лист Листов 1
Госстрой Латв. ССР
Латгипропром
г. Рига

Инженер Сухомосов
Инженер Колмец
Учб. Рубина

Ручка 32x2 ГОСТ 10704-76
ВСтЗпс ГОСТ 1705-63*

Копировал: Волкова
Формат И

Лист 33.04.00.001

Листов 1

1.* Размер для справок.
2. Неуказанные предельные отклонения размеров по СМг.

33.04.00.001	Палец	Лист	Масса	Максимум
			0,04	1:1

Лист Листов 1
Госстрой Латв. ССР
Латгипропром
г. Рига

Инженер Сухомосов
Инженер Колмец
Учб. Рубина

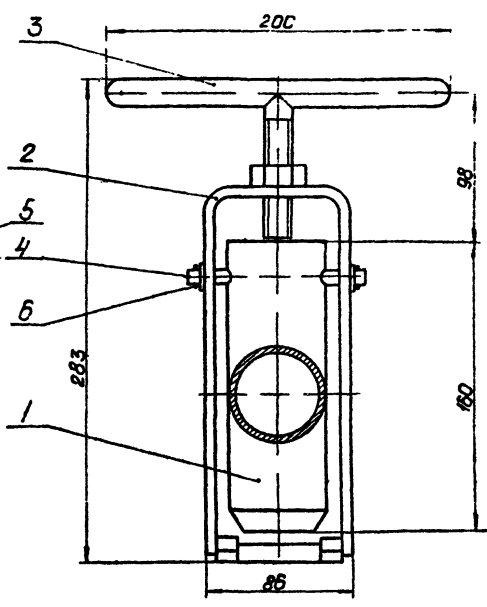
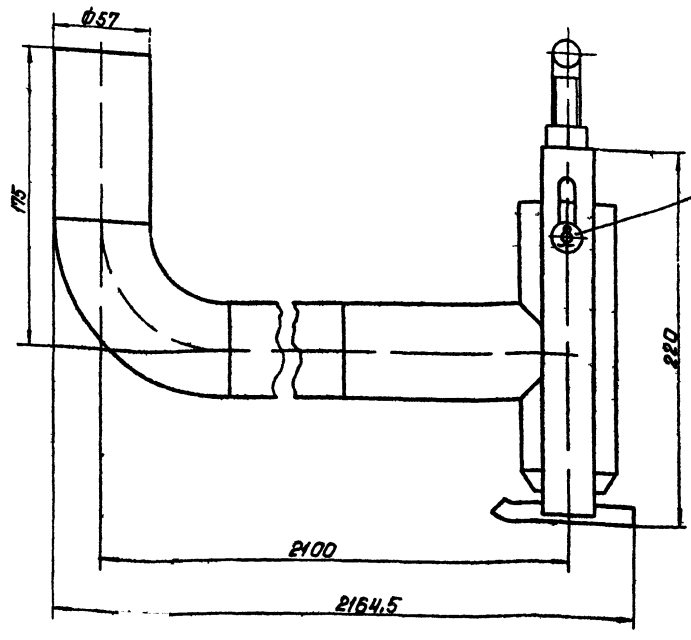
Палец В-В ГОСТ 2590-71
Круг 20 ГОСТ 1050-74*

Копировал: Волкова
Формат И

33.04.00.000.СБ

53

Трубопровод проект 903 2-11. Альбом II

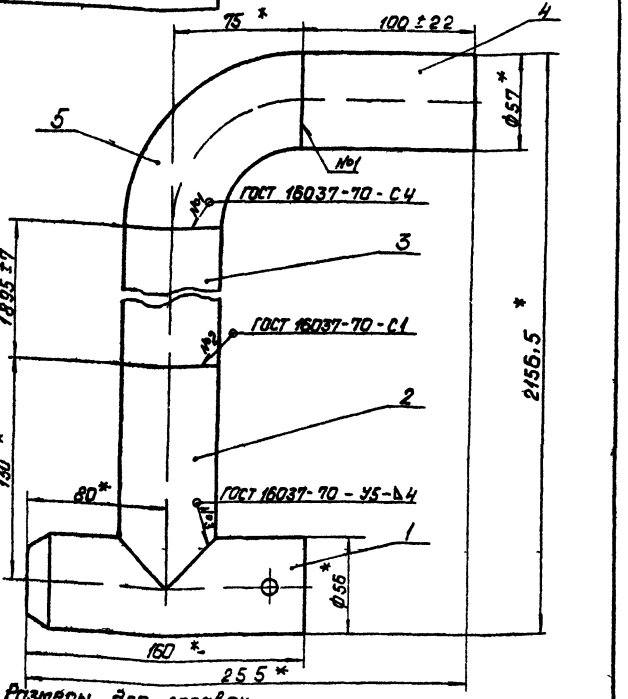


размеры для справок

33.04.00.000.СБ				лист	масса	масштаб
Патрубок.				135	1:2	
Сборочный чертеж.				лист	листов	
ЛПАТИПРОПРОМ						
Формат А2						

33.04.01.000.СБ

Трубопровод проект 903 2-11. Альбом II

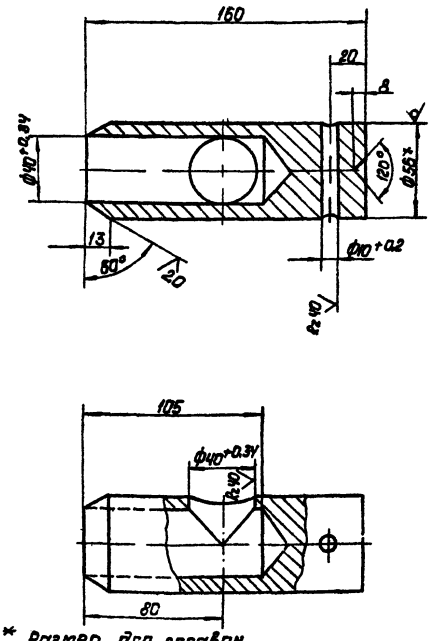


* Размеры для справок.

33.04.01.000.СБ				лист	масса	масштаб
Труба подводящая.				12	1:2	
Сборочный чертеж.				лист	листов	
ЛПАТИПРОПРОМ						
Формат А4						

33.04.01.001

Трубопровод проект 903 2-11. Альбом II



1. * Размер для справок.
2. Неуказанные предельные отклонения размеров по Спд.

33.04.01.001				лист	масса	масштаб
Втулка прижимная				2,95	1:2	
Круж В-56 ГОСТ 2530-71 / 20 ГОСТ 1050-74 *				лист	листов	
ЛПАТИПРОПРОМ						
Формат И						

33.04.01.002

Альбом V

Туповой проект 903-2-11

* Размер для справок.

Изм.	Лист	№ докум.	Подп.	Дата
			Зингалевич	1974
Разработ.	Зингалевич	1974	С.К.	
Проб.	Колмеч			

Л. СПЕЦ. Суханосов
И. КОМП. Колмеч
Ч.Т.Б. Рудинс

Труба ст.316 ГОСТ 10704-76
в ст.316 по ГОСТ 10705-63*

Лист Листов 1
Латгипропром
в Рига

формат 11

33.04.02.001

Альбом V

Туповой проект 903-2-11

1. *Размеры для справок.
2. Неуказанные предельные отклонения размеров по СМг.

Изм.	Лист	№ докум.	Подп.	Дата
			Зингалевич	1974
Разработ.	Зингалевич	1974	С.К.	
Проб.	Колмеч			

Л. СПЕЦ. Суханосов
И. КОМП. Колмеч
Ч.Т.Б. Рудинс

Лист Листов 1
Латгипропром
в Рига

формат 11Б

33.04.02.000 СБ

Альбом V

Туповой проект 903-2-11

1. *Размеры для справок.
2. Неуказанные предельные отклонения размеров по СМг.

Изм.	Лист	№ докум.	Подп.	Дата
			Зингалевич	1974
Разработ.	Зингалевич	1974	С.К.	
Проб.	Колмеч			

Л. СПЕЦ. Суханосов
И. КОМП. Колмеч
Ч.Т.Б. Рудинс

Лист Листов 1
Латгипропром
в Рига

формат 11Б

33.04.02.002

Альбом V

Туповой проект 903-2-11

1. *Размер для справок.
2. Неуказанные предельные отклонения размеров по СМг.

Изм.	Лист	№ докум.	Подп.	Дата
			Зингалевич	1974
Разработ.	Зингалевич	1974	С.К.	
Проб.	Колмеч			

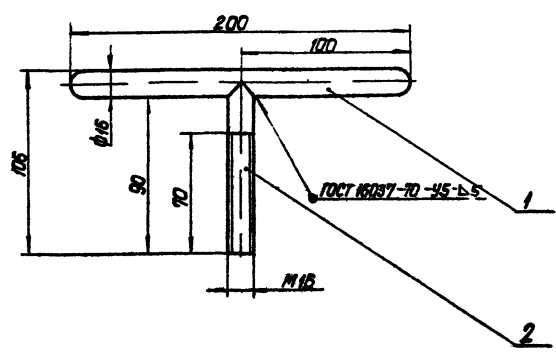
Л. СПЕЦ. Суханосов
И. КОМП. Колмеч
Ч.Т.Б. Рудинс

Лист Листов 1
Латгипропром
в Рига

формат 11Б

Типовой проект 903-2-11 Альбом II

33.04.03.000 СБ



Размеры для справок.

33.04.03.000 СБ

Винт
прижимной.
Сборочный чертёж.

Лист	Масса	Масштаб
1	0,46	1:2
Лист	Листов	
Распространяется на	Листы ССР	
ЛАТГИПРОПРОМ	2-Рис	

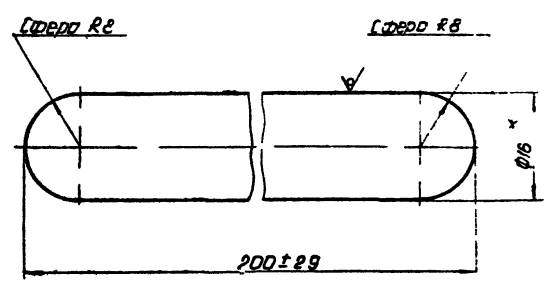
Исполнитель: [Blank] Проверил: [Blank] Утвердил: [Blank]

Копировать: Давыдова

Формат ИБ

Типовой проект 903-2-11 Альбом II

100 03 00 00 СБ



* Размер для справок.

33.04.03.001

Ручка

Лист	Масса	Масштаб
1	0,307	2:1
Лист	Листов	
Распространяется на	Листы ССР	
ЛАТГИПРОПРОМ	2-Рис	

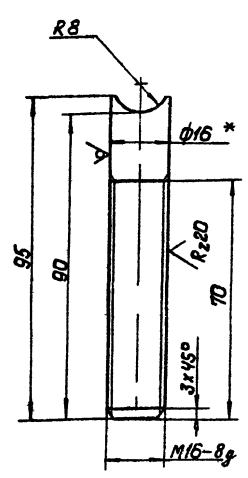
Исполнитель: [Blank] Проверил: [Blank] Утвердил: [Blank]

Круг В 16 ГОСТ 2590-71
20 ГОСТ 1050-74 *

Формат ИБ

Типовой проект 903-2-11 Альбом II

33.04.03.002



* Размер для справок.
2. Неуказанные предельные отклонения размеров по СМЭ.

33.04.03.002

Штабель

Лист	Масса	Масштаб
1	0,149	1:1
Лист	Листов	
Распространяется на	Листы ССР	
ЛАТГИПРОПРОМ	2-Рис	

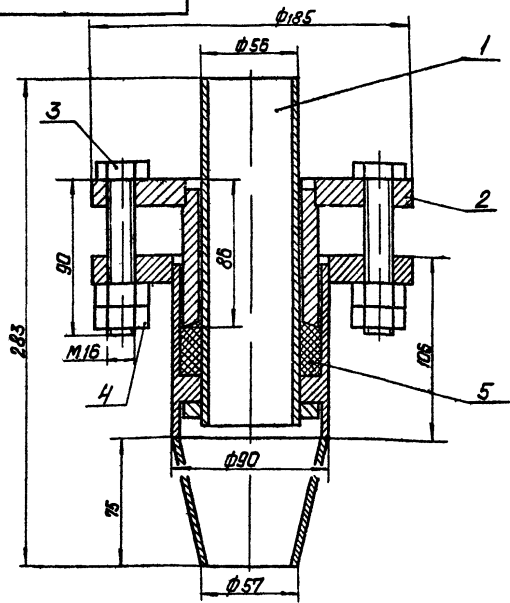
Исполнитель: [Blank] Проверил: [Blank] Утвердил: [Blank]

Копировать: Давыдова

Формат ИБ

Типовой проект 903-2-11 Альбом II

33.05.00.000 СБ



Размеры для справок

33.05.00.000 СБ

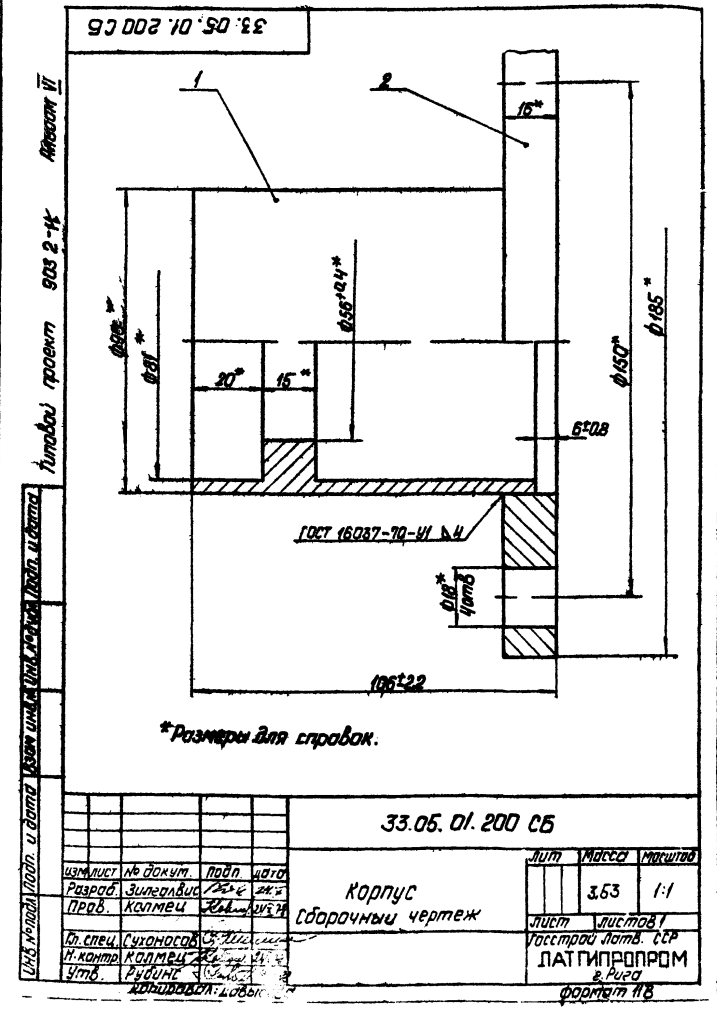
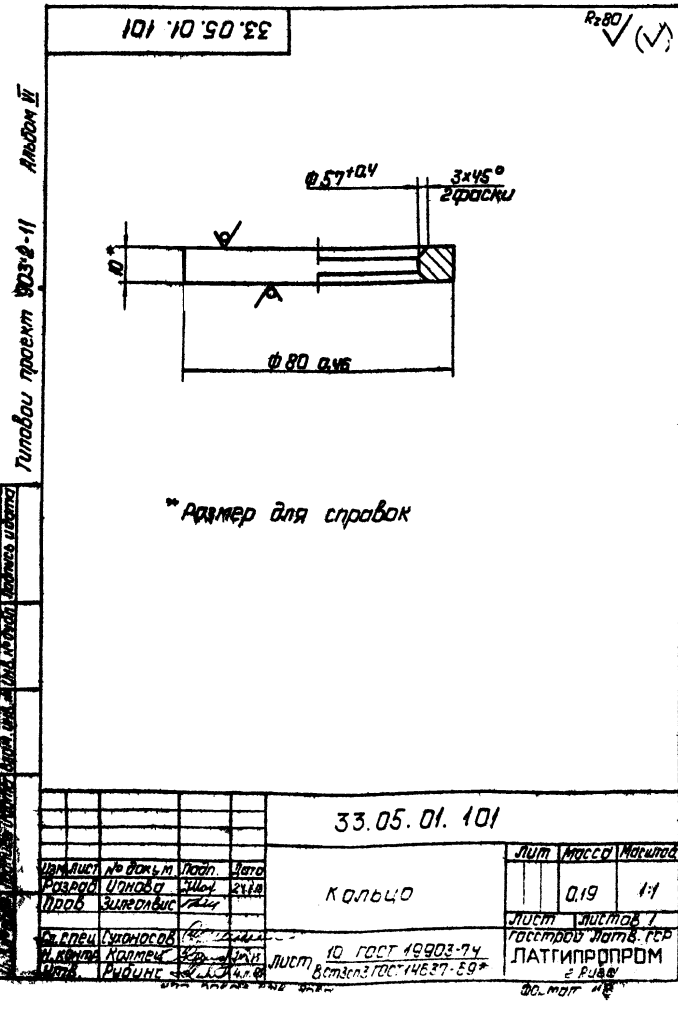
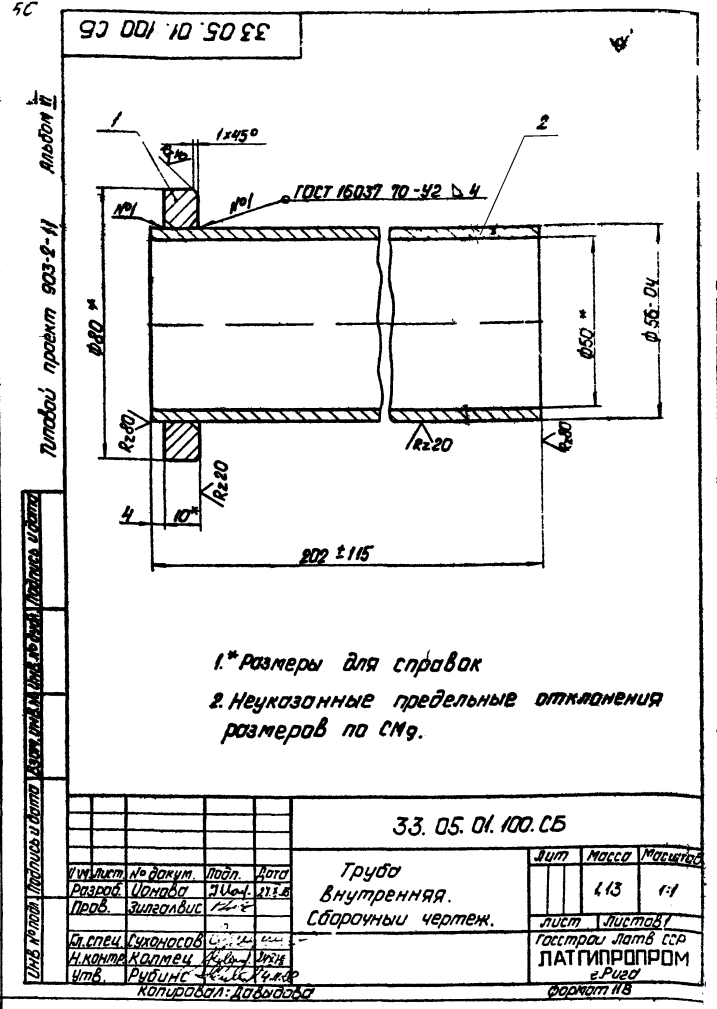
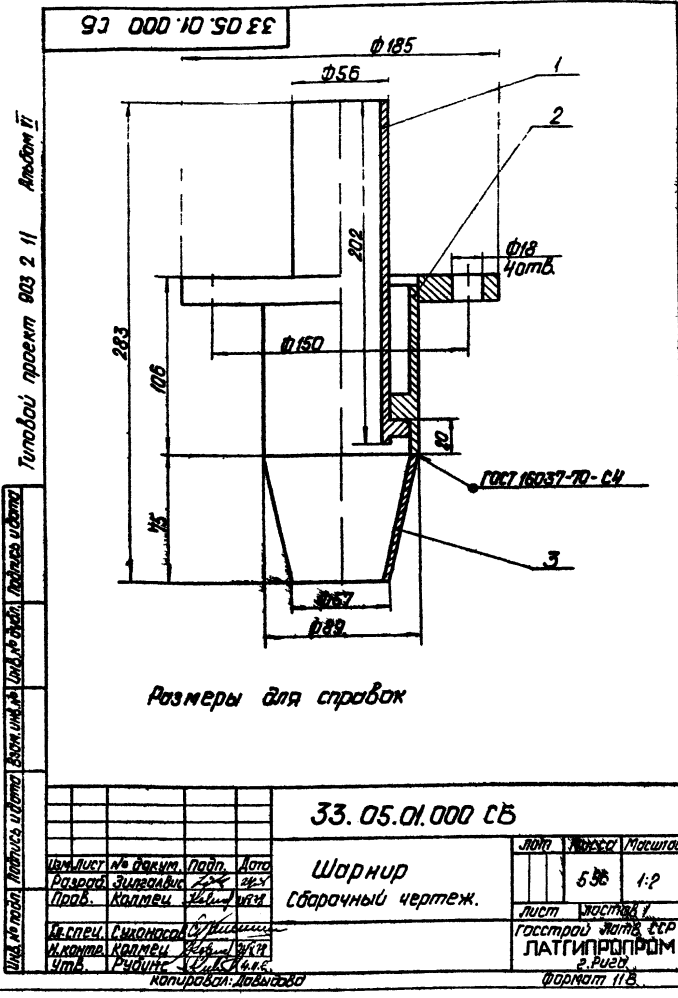
Сальник поворотный Ду 50.
Сборочный чертёж.

Лист	Масса	Масштаб
1	9,6	1:2
Лист	Листов	
Распространяется на	Листы ССР	
ЛАТГИПРОПРОМ	2-Рис	

Исполнитель: [Blank] Проверил: [Blank] Утвердил: [Blank]

Копировать: Давыдова

Формат ИБ



33.05.01.201

Р₂80

1* Размер для справок.
2 Неуказанные предельные отклонения размеров по СМЗ.

33.05.01.201				Лист	Масса	Масштаб
Втулка				1.25	1:1	
И. спец. Суханов		Лист		Листов 1		
И. контр. Колмец		Лист		Листов 1		
И. отв. Рубинс		Лист		Листов 1		
Копир. В. Оу-д		Лист		Листов 1		
В-80 ГОСТ 2590-71		Лист		Листов 1		
Вст.3сп3 гост.535-58*		Лист		Листов 1		
Латгипропром		Лист		Листов 1		
Фармат II В		Лист		Листов 1		

33.05.02.000 СБ

2

* Размеры для справок

33.05.02.000 СБ				Лист	Масса	Масштаб
Грунтбукса.				3.75	1:2	
И. спец. Суханов		Лист		Листов 1		
И. контр. Колмец		Лист		Листов 1		
И. отв. Рубинс		Лист		Листов 1		
Копир. В. Оу-д		Лист		Листов 1		
В-80 ГОСТ 2590-71		Лист		Листов 1		
Вст.3сп3 гост.535-58*		Лист		Листов 1		
Латгипропром		Лист		Листов 1		
Фармат II В		Лист		Листов 1		

33.05.02.001

Р₂40

Неуказанные предельные отклонения размеров по СМЗ.

33.05.02.001				Лист	Масса	Масштаб
Втулка				1.45	1:1	
И. спец. Суханов		Лист		Листов 1		
И. контр. Колмец		Лист		Листов 1		
И. отв. Рубинс		Лист		Листов 1		
Копир. В. Оу-д		Лист		Листов 1		
В-80 ГОСТ 2590-71		Лист		Листов 1		
Вст.3сп3 гост.535-58*		Лист		Листов 1		
Латгипропром		Лист		Листов 1		
Фармат II В		Лист		Листов 1		

33.05.02.002

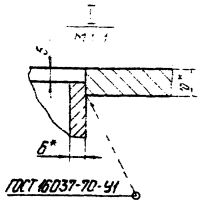
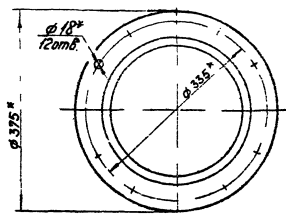
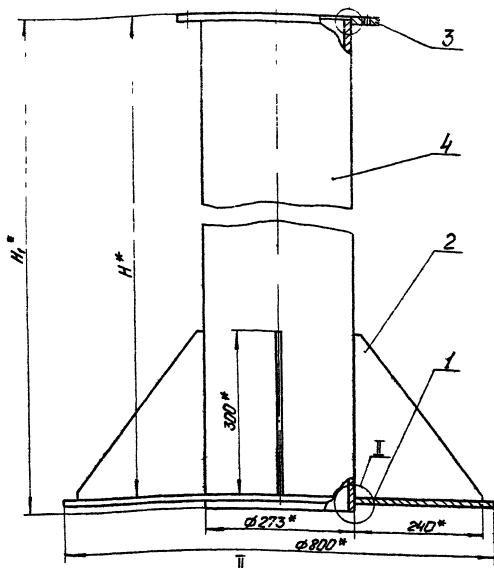
Р₂40

1* Размер для справок.
2 Неуказанные предельные отклонения размеров по СМЗ.

33.05.02.002				Лист	Масса	Масштаб
Фланец						
И. спец. Суханов		Лист		Листов 1		
И. контр. Колмец		Лист		Листов 1		
И. отв. Рубинс		Лист		Листов 1		
Копир. В. Оу-д		Лист		Листов 1		
В-80 ГОСТ 2590-71		Лист		Листов 1		
Вст.3сп3 гост.535-58*		Лист		Листов 1		
Латгипропром		Лист		Листов 1		
Фармат II В		Лист		Листов 1		

Топографический проект 903-2-11 Аллювий V
 План и разрез

50.000.00.000



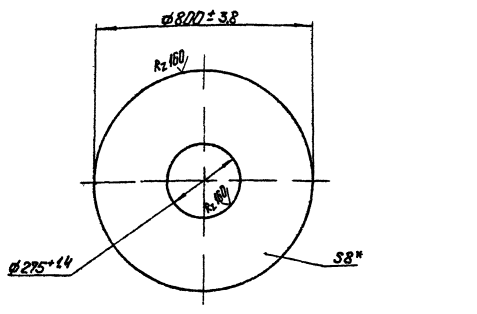
Обозначение	H [*] мм	H ₁ [*] мм	Масса кг
50.Н.00.000	1250	1273	88,97
-01	900	923	75,17

1* Размеры для справок
 2 Неказанные предельные отклонения размеров по ГИ

50.Н.00.000 С5			
Исполн.	Провер.	Дата	Лист
			1:5
Патрубок Сварочный чертеж			Листы Латгипропром Формат А2

Топографический проект 903-2-11 Аллювий VI
 План и разрез

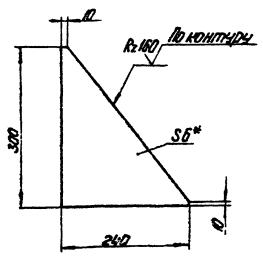
50.11.00.001



* Размер для справок

Топографический проект 903-2-11 Аллювий VII
 План и разрез

50.11.00.002

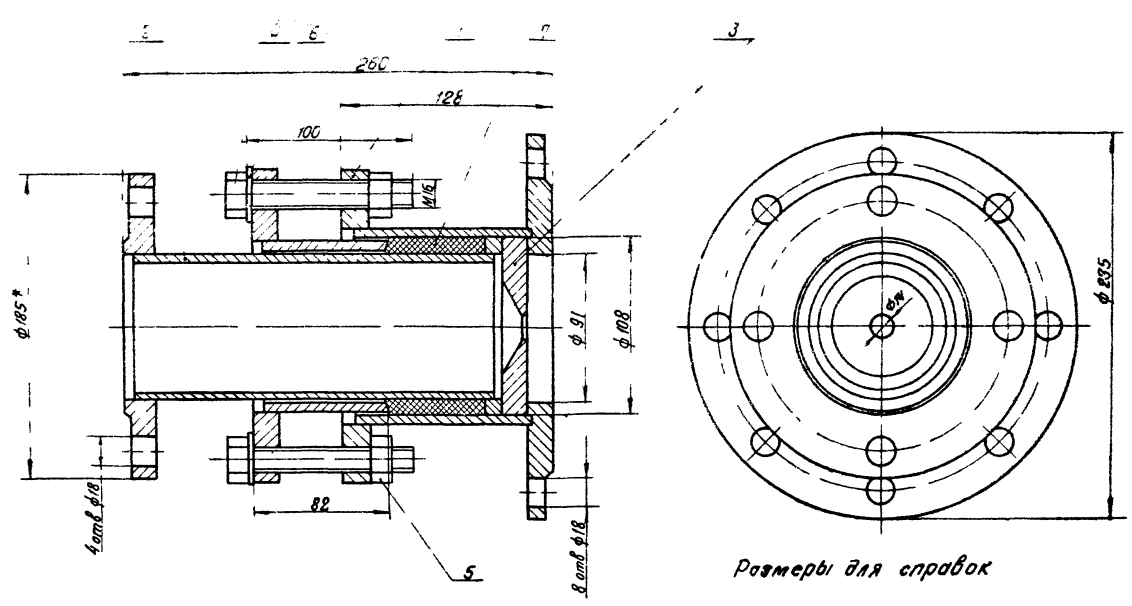


1* Размер для справок
 2 Неказанные предельные отклонения
 размеров по ГИ

50.11.00.001			
Исполн.	Провер.	Дата	Лист
			1:10
ДУХ			Листы Латгипропром Формат А2

50.11.00.002			
Исполн.	Провер.	Дата	Лист
			1:5
КОСЫНКА			Листы Латгипропром Формат А2

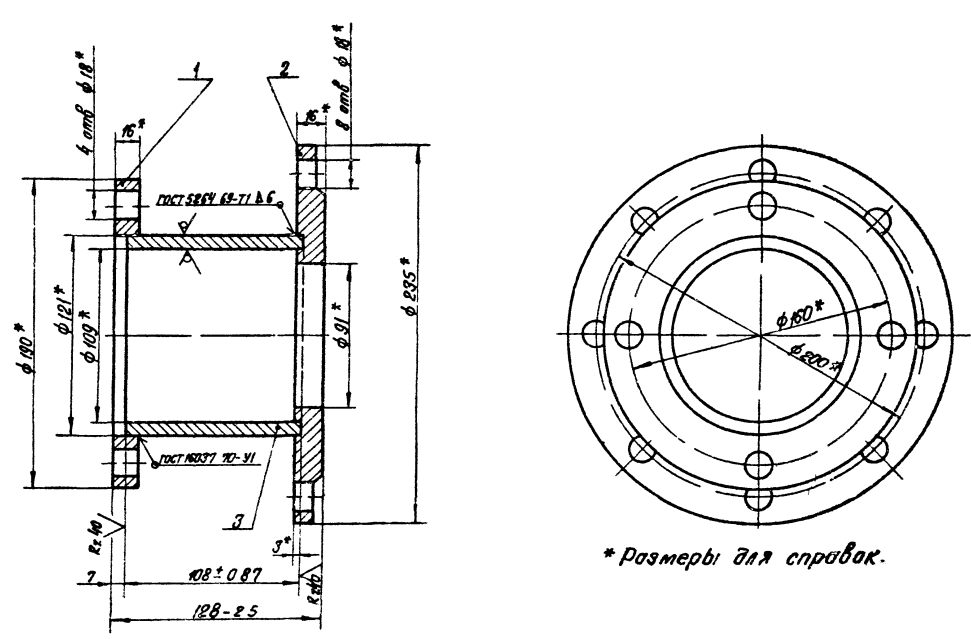
Типовий проект 303-2-11
 Підприємство: ДП «Укроборонпром»
 Назва: Корпус



Размеры для справок

33.07.00.000 СБ					Лист	Масштаб	Масштаб
Контр. шайба	Контр. гайка	Шайба	Гайка	Шайба	18	1:2	
Сальник поворотный Ду 80					Лист	Листов	1
Сборочный чертеж					госстандарт ССР		
Л. спец. Сухомасов					Л. спец. Сухомасов		
Н. контр. Колмец					Н. контр. Колмец		
Ч. шт. Рудинс					Ч. шт. Рудинс		
Копир. В. Оура					г. Руда		
					формат 12		

Типовий проект 303-2-11
 Підприємство: ДП «Укроборонпром»
 Назва: Корпус

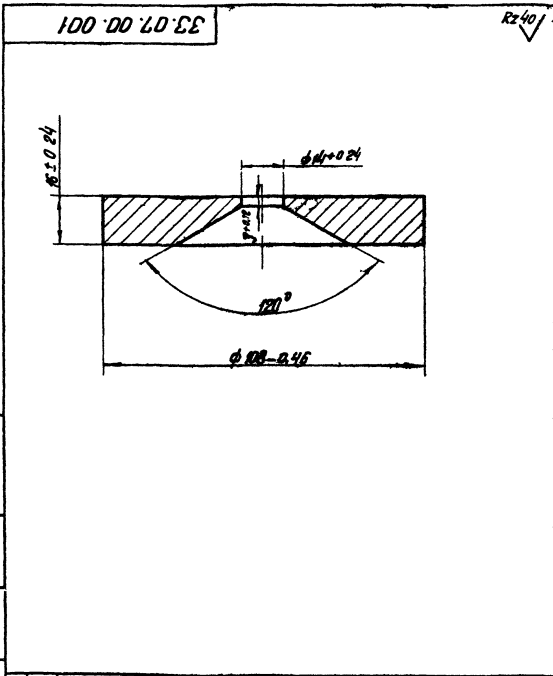


* Размеры для справок.

33.07.01.000 СБ					Лист	Масштаб	Масштаб
Контр. шайба	Контр. гайка	Шайба	Гайка	Шайба	177	1:2	
Корпус					Лист	Листов	1
Сборочный чертеж					госстандарт ССР		
Л. спец. Сухомасов					Л. спец. Сухомасов		
Н. контр. Колмец					Н. контр. Колмец		
Ч. шт. Рудинс					Ч. шт. Рудинс		
Копир. В. Оура					г. Руда		
					формат 12		

Технический проект 903-2-11 Альбом II

Лист 1 из 1

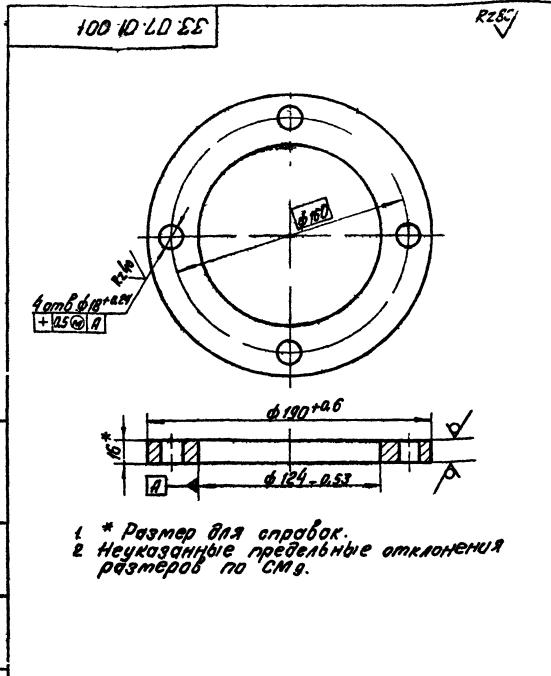


33.07.00.001		Лист	Масса	Масштаб
Шайба дроссельная		0.98	1:1	
18 ГОСТ 19903-74		Латгипропром		
ВстЗенЗ ГОСТ №37-69*		г. Рига		
Копир: В.Урч		Формат И В		

60

Технический проект 903-2-11 Альбом II

Лист 1 из 1

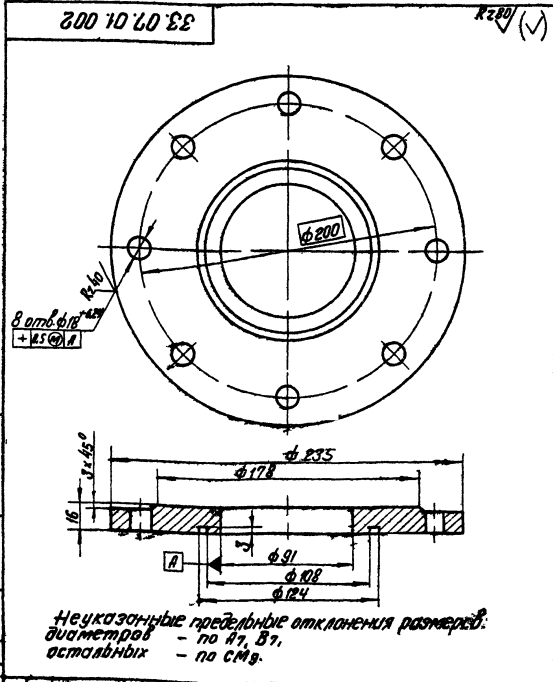


33.07.01.001		Лист	Масса	Масштаб
Фланец				
16 ГОСТ 19903-74		Латгипропром		
ВстЗенЗ ГОСТ №37-69*		г. Рига		
Копир: В.Урч		Формат И В		

1 * Размер для справок.
2 Неуказанные предельные отклонения размеров по СМГ.

Технический проект 903-2-11 Альбом II

Лист 1 из 1

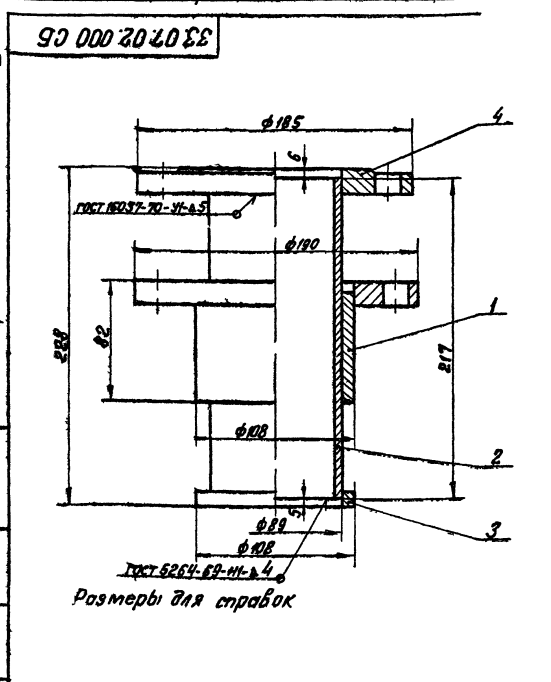


33.07.04.002		Лист	Масса	Масштаб
Фланец		4.0	1:2	
18 ГОСТ 19903-74		Латгипропром		
ВстЗенЗ ГОСТ №37-69*		г. Рига		
Копир: В.Урч		Формат И В		

Неуказанные предельные отклонения размеров:
диаметров - по А7, В7,
оставших - по СМГ.

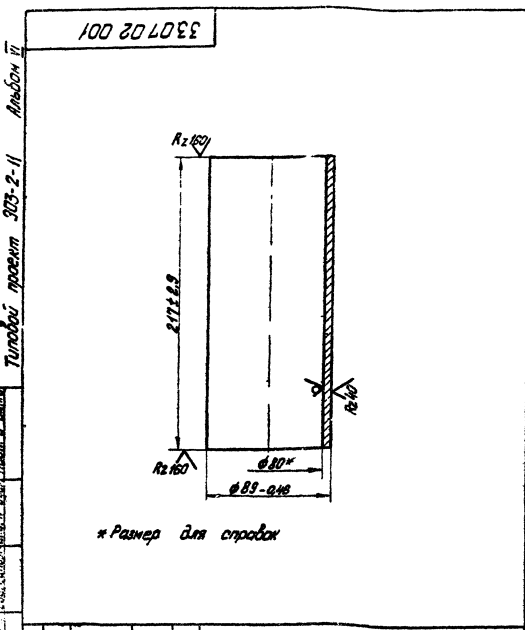
Технический проект 903-2-11 Альбом II

Лист 1 из 1

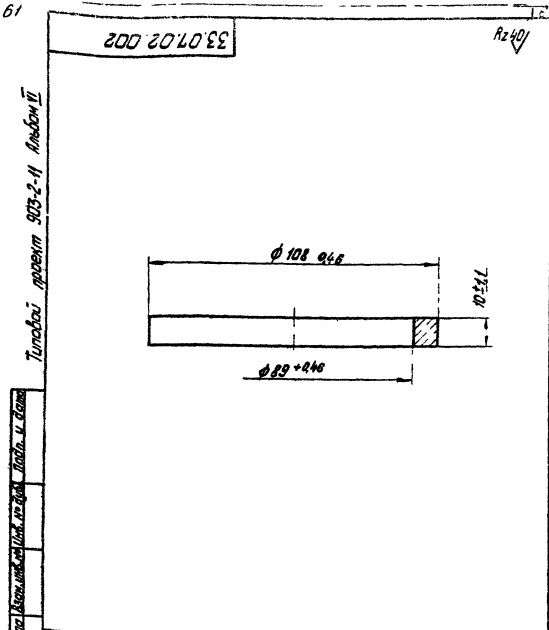


33.07.02.000 СБ		Лист	Масса	Масштаб
Шарнир		8.64	1:2	
18 ГОСТ 19903-74		Латгипропром		
ВстЗенЗ ГОСТ №37-69*		г. Рига		
Копир: В.Урч		Формат И В		

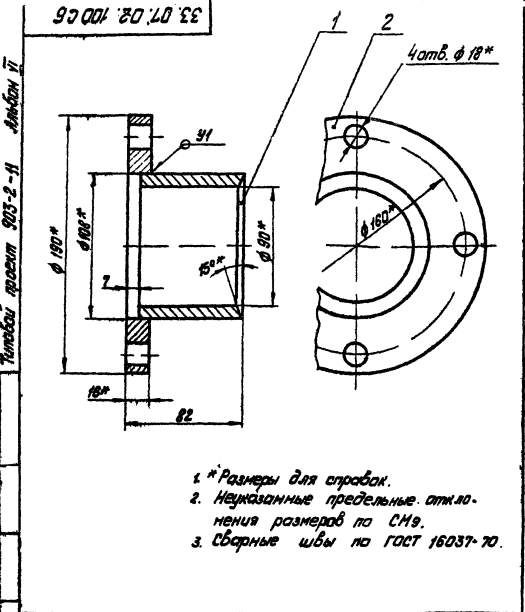
Размеры для справок



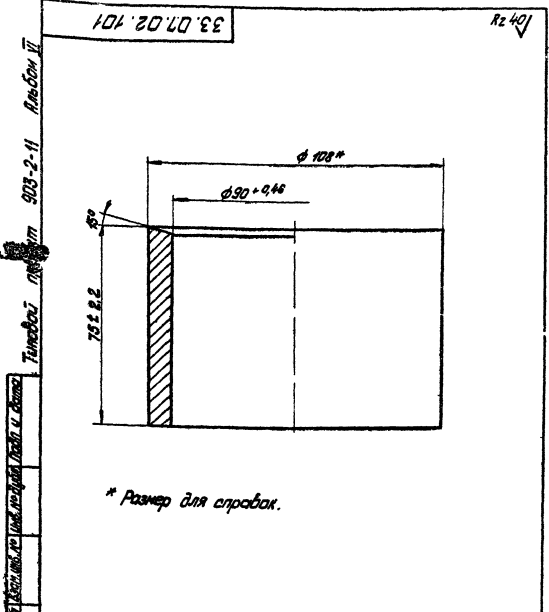
33 07 02 001				Лист	Масса	Весового
Патрубок				2, 27	1:2	
Лист Листов /				Лист Листов /		
Латгипропром				Латгипропром		
Труба 90x5 ГОСТ 8732-75				Труба 80x5 ГОСТ 8732-75		
Формат И				Формат И		



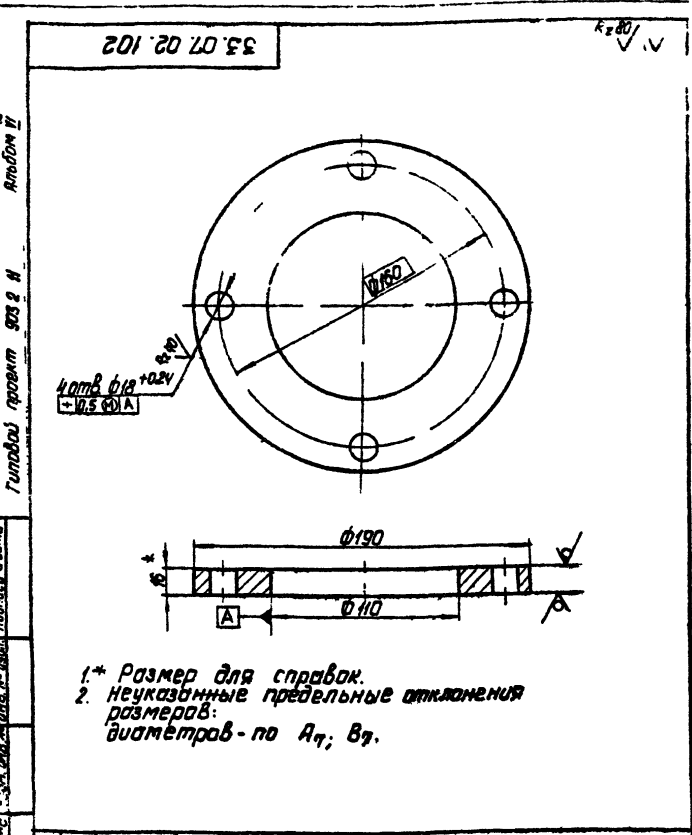
33.07.02.002				Лист	Масса	Весового
Кольцо				0, 2	1:1	
Лист Листов /				Лист Листов /		
Латгипропром				Латгипропром		
Лист 12 ГОСТ 19903-74				Лист 12 ГОСТ 19903-74		
Труба 108x5 ГОСТ 8732-75				Труба 80x5 ГОСТ 8732-75		
Формат И				Формат И		



33.07.02.100 СБ				Лист	Масса	Весового
Грунтобукса				3, 73	1:2	
Сборочный чертёж.				Лист Листов /		
Латгипропром				Латгипропром		
Труба 108x5 ГОСТ 8732-75				Труба 80x5 ГОСТ 8732-75		
Формат И				Формат И		



33.07.02.101				Лист	Масса	Весового
Втулка				1, 45	1:1	
Лист Листов /				Лист Листов /		
Латгипропром				Латгипропром		
Труба 108x5 ГОСТ 8732-75				Труба 80x5 ГОСТ 8732-75		
Формат И				Формат И		



33.07.02.102

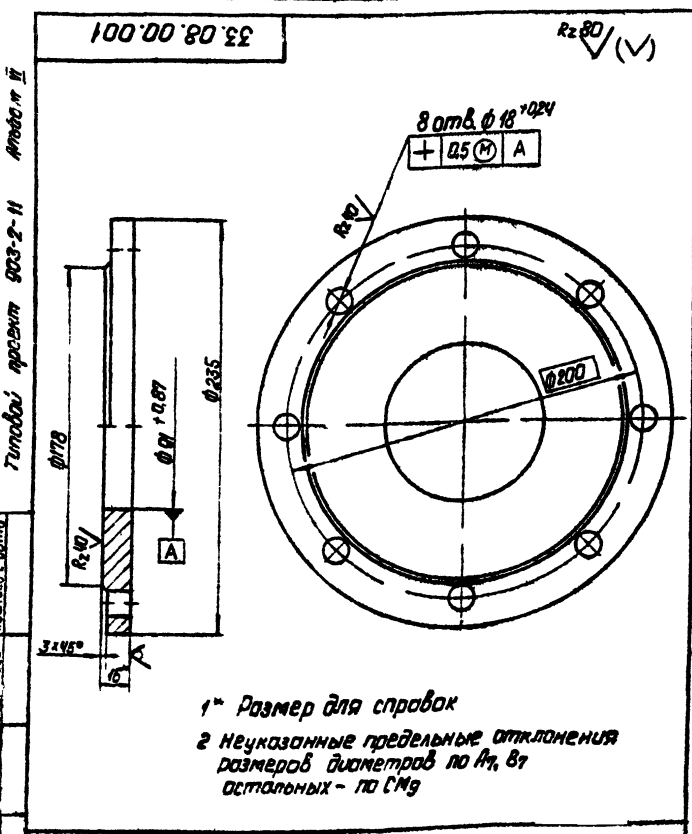
Лист	Масса	Числов
1	228	1:2

Фланец

Лист	Листов
1	1

Лист 16 Гост 19903-74
ВСтЗ сп 3 Гост 14637-69

Патнипропром
Формат 1:6
Калибраж Лаврышов



33.08.00.001

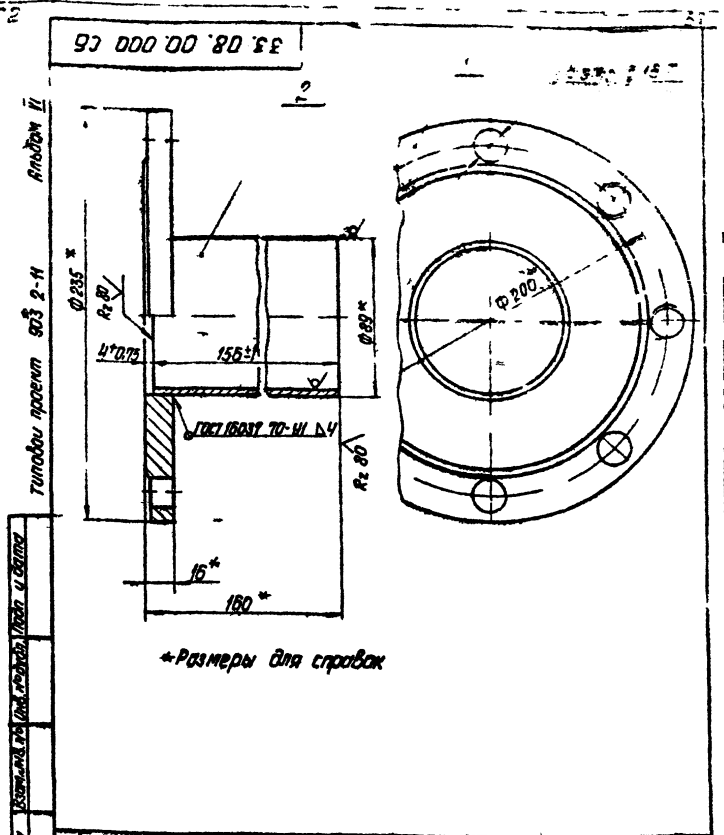
Лист	Масса	Числов
1	3,98	1:1

Фланец

Лист	Листов
1	1

Лист 16 Гост 19903-74
ВСтЗ сп 3 Гост 14637-69

Патнипропром
Формат 1:6
Калибраж Лаврышов



33.08.00.000 С5

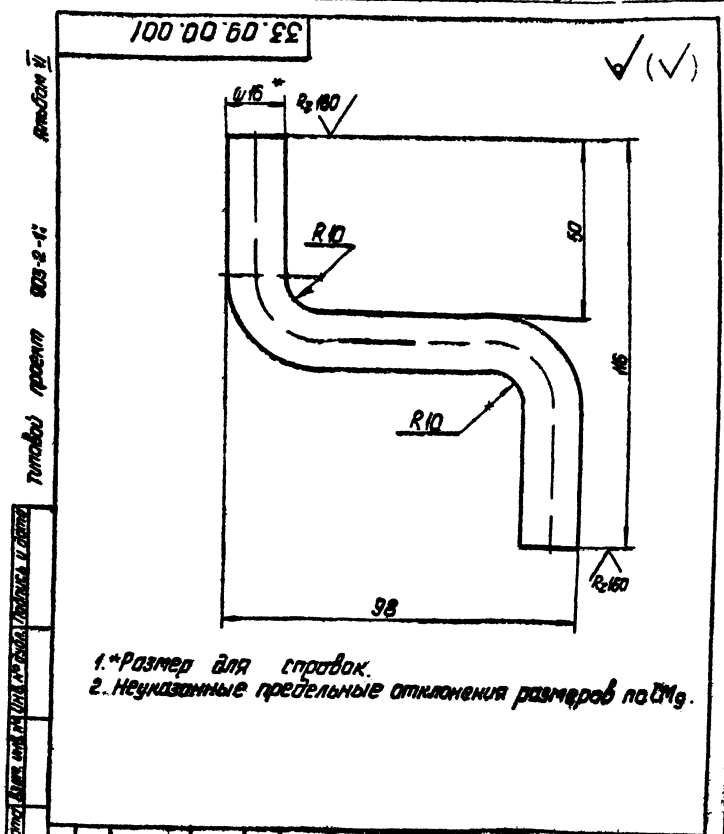
Лист	Масса	Числов
1	4,97	1:2

Фланец с патрубком
Сборочный чертеж.

Лист	Листов
1	1

Лист 16 Гост 19903-74
ВСтЗ сп 3 Гост 14637-69

Патнипропром
Формат 1:6
Калибраж Лаврышов



33.09.00.001

Лист	Масса	Числов
1	0,268	1:1

Упор

Лист	Листов
1	1

Лист 16 Гост 19903-74
ВСтЗ сп 3 Гост 535-38

Патнипропром
Формат 1:6
Калибраж Лаврышов

64

Титульный лист и ведомость

Титульный лист 903-2-11

Альбом II

Формат листа	Лист	Обозначение	Наименование	Кол.	Примечание
			Документация		
Н		60.11.00.000 СБ	Сборочный чертеж		
			Детали		
Н	1	60.11.00.001	Косынка	2	
			Переменные данные для исполнения		
			60.11.00.000		
			Детали		
Н	2	60.11.00.002	Плита	1	
			60.11.00.000-01		
			Детали		
Н	2	60.11.00.002-01	Плита	1	
			60.11.00.000		
			Опора неподвижная лобовая		

Изм. № док. Листов Число
 Разработчик: [Имя] Листов: [Число]
 Проверено: [Имя] Листов: [Число]
 Утверждено: [Имя] Листов: [Число]
 Утвердил: [Имя] Листов: [Число]
 Дата: [Дата]

Лист Листов Листов
 ГОСТ 10.01.000
 ЛАТТИПРОПРОМ
 Формат II

Титульный лист и ведомость

Титульный лист 903-2-11

Альбом II

Формат листа	Лист	Обозначение	Наименование	Кол.	Примечание
			Документация		
Н		60.12.00.000 СБ	Сборочный чертеж		
			Детали		
Н	1	60.12.00.001	Пластина	2	
			Переменные данные для исполнения		
			60.12.00.000		
			Детали		
Н	2	60.12.00.001	Труба	1	
			60.12.00.000-01		
			Детали		
Н	2	60.12.00.000-01	Труба	1	
			60.12.00.000		
			Подставка опоры		

Изм. № док. Листов Число
 Разработчик: [Имя] Листов: [Число]
 Проверено: [Имя] Листов: [Число]
 Утверждено: [Имя] Листов: [Число]
 Утвердил: [Имя] Листов: [Число]
 Дата: [Дата]

Лист Листов Листов
 ГОСТ 10.01.000
 ЛАТТИПРОПРОМ
 Формат II

Титульный лист и ведомость

Титульный лист 903-2-11

Альбом II

Формат листа	Лист	Обозначение	Наименование	Кол.	Примечание
			60.12.00.000-02		
			Детали		
Н	2	60.12.00.000-02	Труба	1	
			60.12.00.000-03		
			Детали		
Н	2	60.12.00.000-03	Труба	1	
			60.12.00.000-04		
			Детали		
Н	2	60.12.00.000-04	Труба	1	
			60.12.00.000		

Изм. № док. Листов Число
 Разработчик: [Имя] Листов: [Число]
 Проверено: [Имя] Листов: [Число]
 Утверждено: [Имя] Листов: [Число]
 Утвердил: [Имя] Листов: [Число]
 Дата: [Дата]

Лист Листов Листов
 ГОСТ 10.01.000
 ЛАТТИПРОПРОМ
 Формат II

Титульный лист и ведомость

Титульный лист 903-2-11

Альбом II

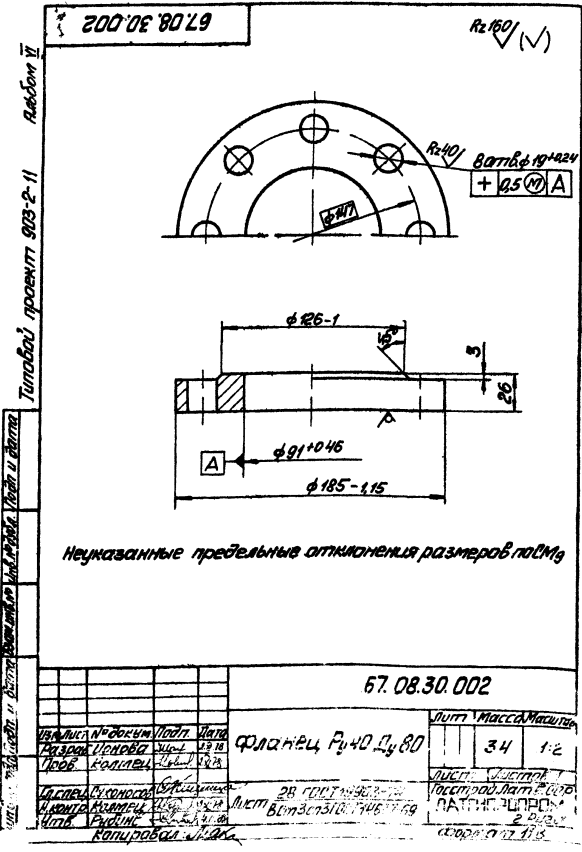
Формат листа	Лист	Обозначение	Наименование	Кол.	Примечание
			Документация		
Н		67.01.01.000 СБ	Сборочный чертеж		
			Детали		
Н	1	67.01.01.001	Кольцо	1	
Н	2	67.01.01.002	Ушко	4	
			Стандартные изделия		
	3		Гайка М18.5 ГОСТ 5945-70	4	
			67.01.01.000		
			Кольцо зажимное		

Изм. № док. Листов Число
 Разработчик: [Имя] Листов: [Число]
 Проверено: [Имя] Листов: [Число]
 Утверждено: [Имя] Листов: [Число]
 Утвердил: [Имя] Листов: [Число]
 Дата: [Дата]

Лист Листов Листов
 ГОСТ 10.01.000
 ЛАТТИПРОПРОМ
 Формат II

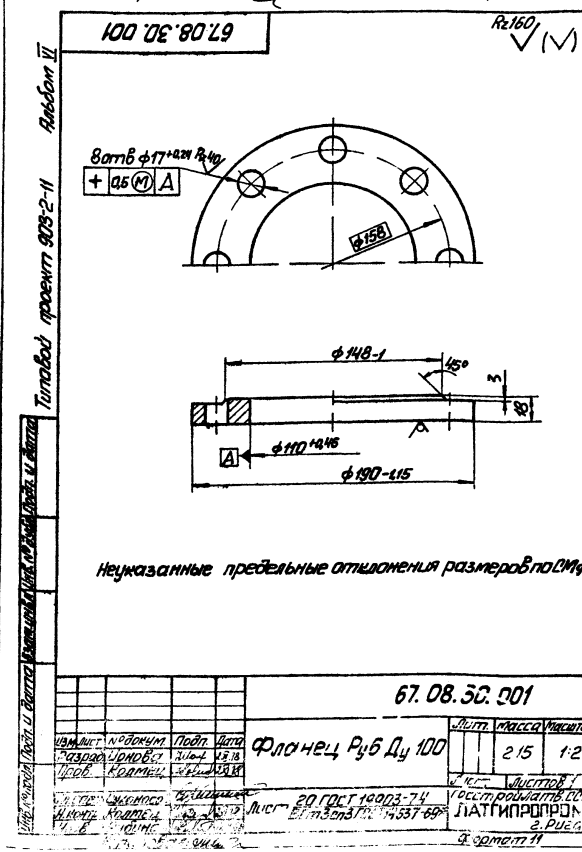
Лист 1 из 1
Исполнение 1
Таблицы: проект 903-2-11
Листовой проект 903-2-11
Листов II

Код	Кол-во	Обозначение	Наименование	Классификация	Примечание
			Документация		
И		67.06.00.000.05	Оборочный чертёж		
			Детали		
И	1	67.06.00.001	Ушко	1	
И	2	67.06.00.002	Лентца	1	
			Стандартные изделия		
	3		Шпильки 5x16 ГОСТ 397-66	1	
67.06.00.000					
Хомут				Листы: 3 Масса: 1,2 кг	Листы: 1 Масса: 0,2 кг

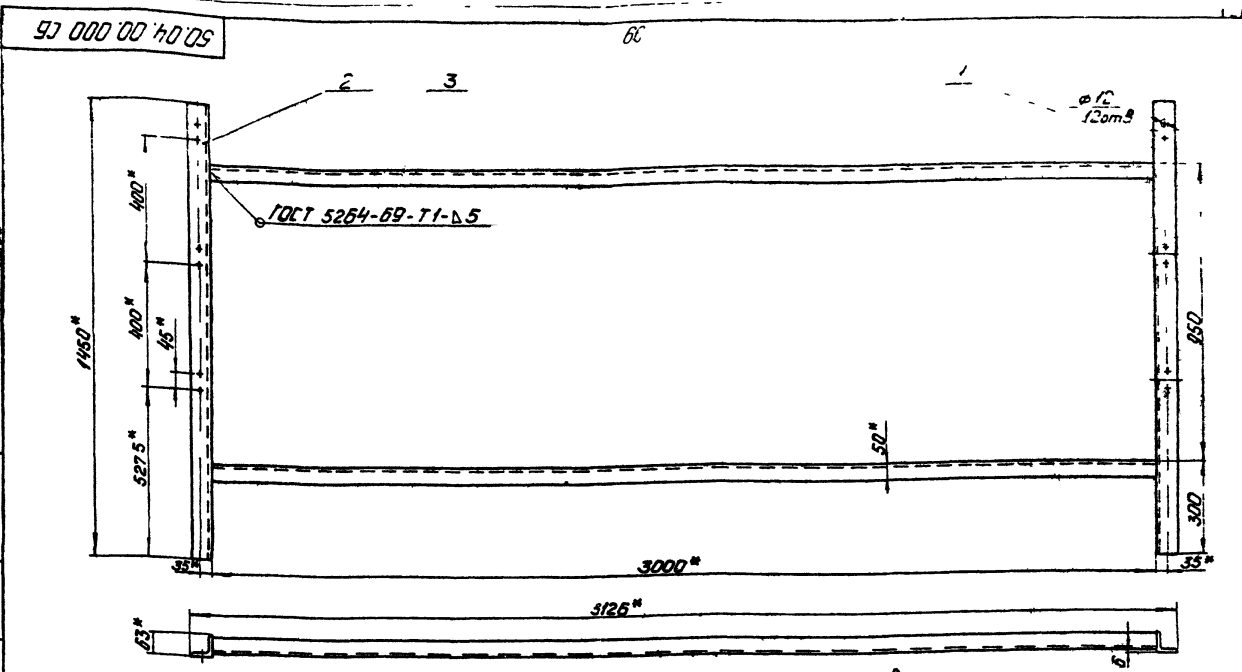


Лист 1 из 1
Исполнение 1
Таблицы: проект 903-2-11
Листовой проект 903-2-11
Листов II

Код	Кол-во	Обозначение	Наименование	Классификация	Примечание
			Документация		
И		67.08.10.000.05	Оборочный чертёж		
			Детали		
И	1	67.08.10.001	Фланец	1	
И	2	67.08.10.002	Груда	1	
И	3	67.08.10.003	Заглушка	1	
67.08.10.000					
Фланец с гильзой				Листы: 2 Масса: 0,2 кг	Листы: 1 Масса: 0,1 кг



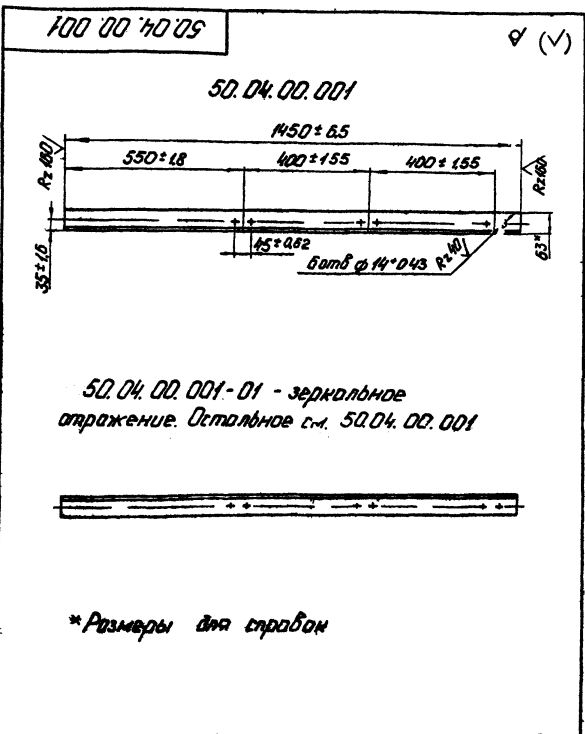
Лист № 12. Вид сзади. Материал: сталь. ГОСТ 2-11. Альбом VI. Типовой проект 903-2-11. Вид сзади. Материал: сталь. ГОСТ 2-11. Альбом VI.



- 1* Размеры для справок
- 2 Неуказанные предельные отклонения размеров по ГОСТ

50.04.00.000 СБ				
Исполн.	№ докум.	Подп.	Дата	Лист 12 Масса 39,2 Масштаб 1:10
Разработ.	Зингалов	Л.С.	2007	
Проб.	Колмеи	К.И.	18	
Рама				Лист Листов / Листов Листов ЦР ЛАТГИПРОПРОМ
Сборочный чертеж				
Исполн.	Ушаков	Л.С.	2007	Лист Листов / Листов Листов ЦР ЛАТГИПРОПРОМ
Разработ.	Колмеи	К.И.	18	
Проб.	Рубин	С.И.	18	с. Рубин
Копировал: Чубанова				
Формат А2				

Лист № 13. Вид сзади. Материал: сталь. ГОСТ 2-11. Альбом VI. Типовой проект 903-2-11. Вид сзади. Материал: сталь. ГОСТ 2-11. Альбом VI.

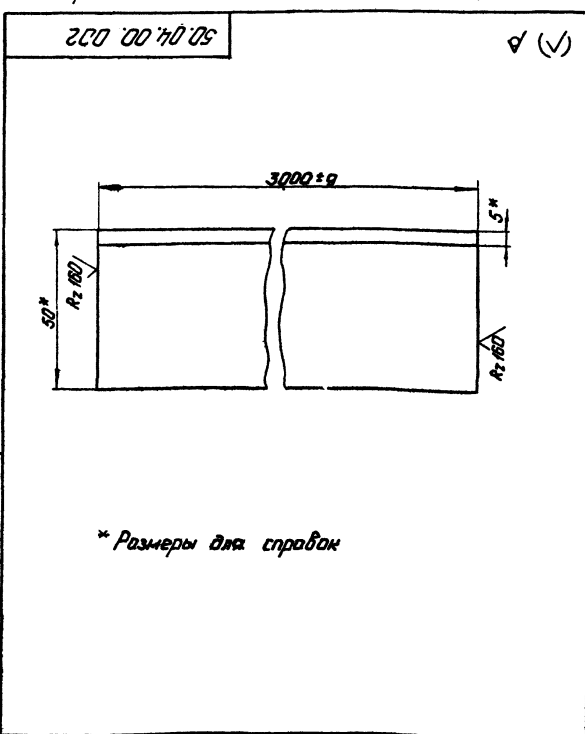


50.04.00.001-01 - зеркальное отражение. Остальное см. 50.04.00.001

* Размеры для справок

50.04.00.001				
Исполн.	№ докум.	Подп.	Дата	Лист 13 Масса 83 Масштаб 1:10
Разработ.	Зингалов	Л.С.	2007	
Проб.	Колмеи	К.И.	18	
Стелка				Лист Листов / Листов Листов ЦР ЛАТГИПРОПРОМ
50.04.00.001-01 - зеркальное отражение. Остальное см. 50.04.00.001				
Исполн.	Ушаков	Л.С.	2007	Лист Листов / Листов Листов ЦР ЛАТГИПРОПРОМ
Разработ.	Колмеи	К.И.	18	
Проб.	Рубин	С.И.	18	с. Рубин
Копировал: Чубанова				
Формат А2				

Лист № 14. Вид сзади. Материал: сталь. ГОСТ 2-11. Альбом VI. Типовой проект 903-2-11. Вид сзади. Материал: сталь. ГОСТ 2-11. Альбом VI.

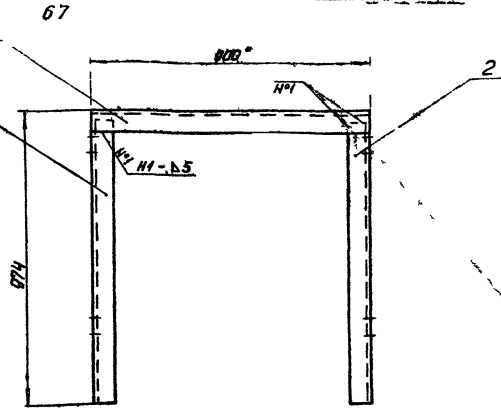
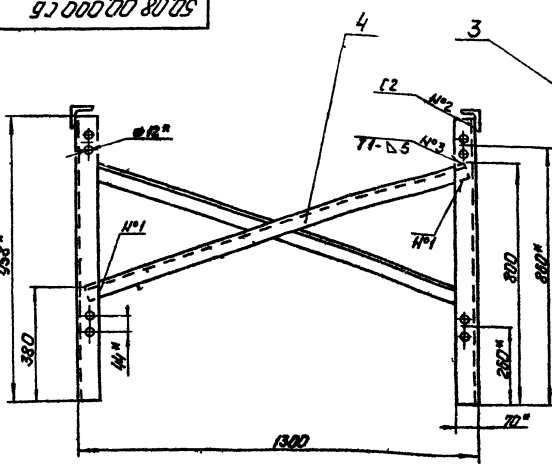


* Размеры для справок

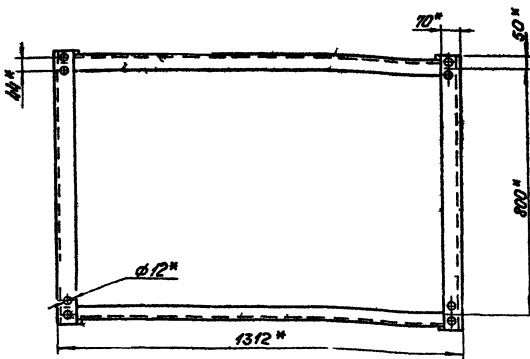
50.04.00.002				
Исполн.	№ докум.	Подп.	Дата	Лист 14 Масса 113 Масштаб 1:1
Разработ.	Зингалов	Л.С.	2007	
Проб.	Колмеи	К.И.	18	
Связь				Лист Листов / Листов Листов ЦР ЛАТГИПРОПРОМ
50.04.00.002-01 - зеркальное отражение. Остальное см. 50.04.00.002				
Исполн.	Ушаков	Л.С.	2007	Лист Листов / Листов Листов ЦР ЛАТГИПРОПРОМ
Разработ.	Колмеи	К.И.	18	
Проб.	Рубин	С.И.	18	с. Рубин
Копировал: Чубанова				
Формат А2				

Типовой проект 903-2-11 Архивом VII

50.08.00.000.05



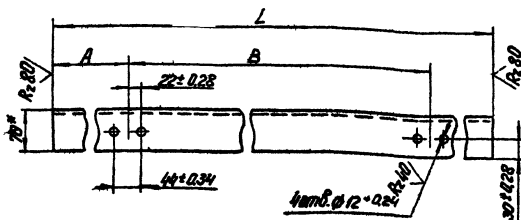
1* Размеры для справок
2 Неуказанные предельные отклонения размеров по СМЗ
3 Сварные швы по ГОСТ 5264-69.



50.08.00.000.05				Лист	Масса	Масштаб
Рама				45,7	1:10	
Сборочный чертеж				Лист	Листов	1:10
				ЛАТГИПРОПРОМ		
				г. Рига		
				Формат А2		

Типовой проект 903-2-11 Архивом VII

50.08.00.001

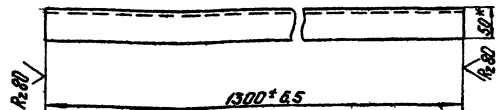


	Размеры мм			Масса, кг
	A	B	L	
50.08.00.001	50±0.34	800±1	900±2.2	5,73
-01	250±0.05	800±0.9	953±2.2	6,1
-02	98±0.46			

* Размер для справок

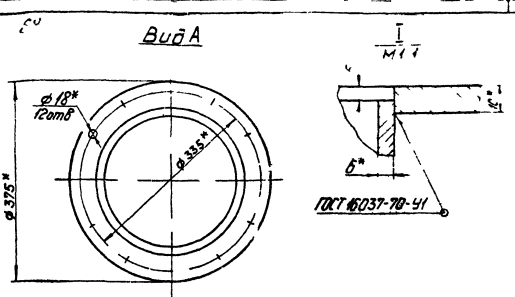
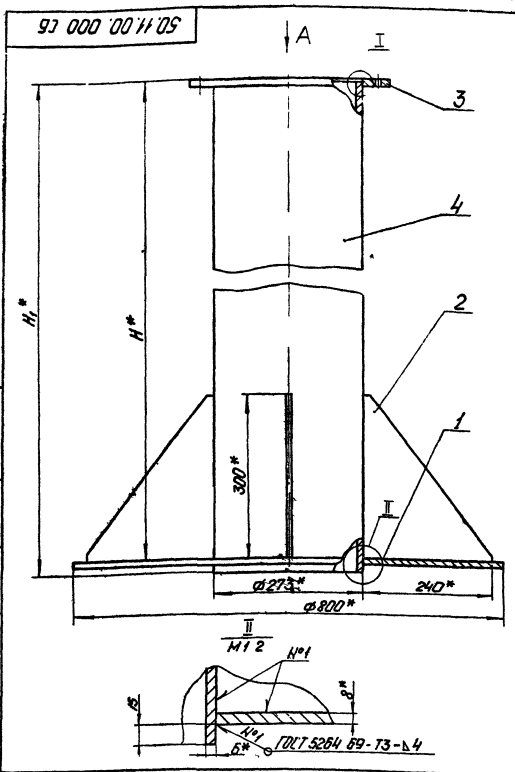
Типовой проект 903-2-11 Архивом VII

50.08.00.002



* Размер для справок

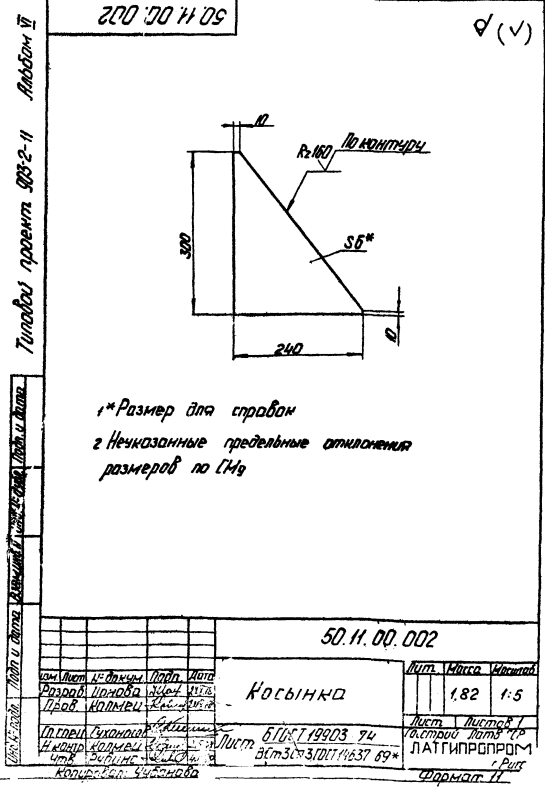
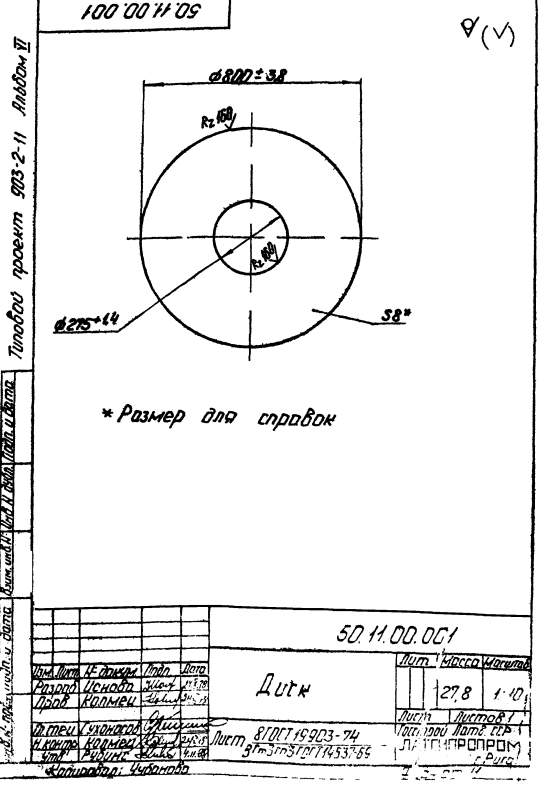
50.08.00.002				Лист	Масса	Масштаб
Риспорна				49	1:5	
				ЛАТГИПРОПРОМ		
				г. Рига		
				Формат А3		



Обозначение	H [*] , мм	H [*] , мм	Масса кг
50.11.00.000	1250	1273	88.97
-01	900	923	75.17

1* Размеры для справок
2 Неуказанные предельные отклонения размеров по СМД

50.11.00.000. СБ					Лист	Масса	Число
Формат:	И.Титул:	Исполн:	Дата:	Листы:	1		1:5
Разработ:	Проверил:	Вводил:	Масштаб:	Лист:			
Пров:	Коллеги:	Смет:	Велич:	Листы:			
Инженер:	Специалист:	Мастер:	Мастер:	Листы:			
Инженер:	Инженер:	Инженер:	Инженер:	Листы:			
Инженер:	Инженер:	Инженер:	Инженер:	Листы:			
Инженер:	Инженер:	Инженер:	Инженер:	Листы:			
Инженер:	Инженер:	Инженер:	Инженер:	Листы:			



1* Размер для справок
2 Неуказанные предельные отклонения размеров по СМД

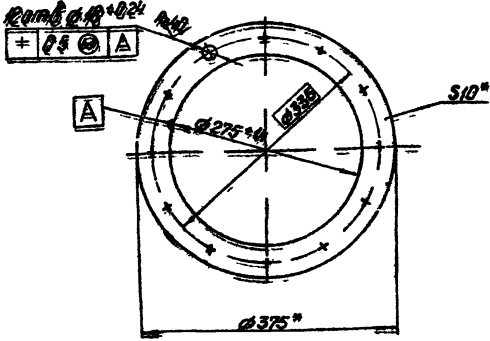
50.11.00.001					Лист	Масса	Число
Формат:	И.Титул:	Исполн:	Дата:	Листы:	1		1:5
Разработ:	Проверил:	Вводил:	Масштаб:	Лист:			
Пров:	Коллеги:	Смет:	Велич:	Листы:			
Инженер:	Специалист:	Мастер:	Мастер:	Листы:			
Инженер:	Инженер:	Инженер:	Инженер:	Листы:			
Инженер:	Инженер:	Инженер:	Инженер:	Листы:			
Инженер:	Инженер:	Инженер:	Инженер:	Листы:			
Инженер:	Инженер:	Инженер:	Инженер:	Листы:			

Технический проект 903-2-11 Альбом VI

Лист 50.11.00.003

50.11.00.003

R_z 160 (✓)



* Размеры для справок

50.11.00.003

Изм.	Лист	№ докум.	Подп.	Дата	Лист	Масса	Масштаб
Разработ.	Исполн.	Провер.	Утверд.	Вып.			
					1	379	1:5
					Лист	Масса	Масштаб
					Листов	Листов	1
					Лист	Масса	Масштаб
					Лист	Масса	Масштаб
					Лист	Масса	Масштаб
					Лист	Масса	Масштаб

Фланец

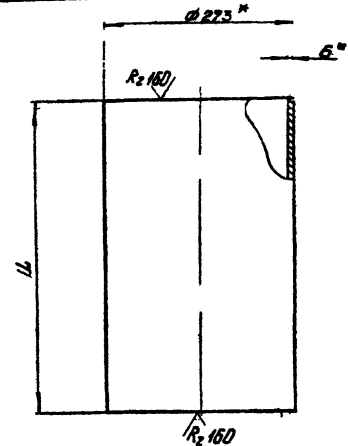
Лист 12.001.19903-74
Лист 801301.01.14037.89
ЛЭТИПРОПРОМ
Формат А1

Технический проект 903-2-11 Альбом VI

Лист 50.11.00.004

50.11.00.004

R_z 160 (✓)



Обозначение	L, мм	Масса кг
50.11.00.004	1258±2.6	50.1
-01	918±2.2	36.3

* Размеры для справок

50.11.00.004

Изм.	Лист	№ докум.	Подп.	Дата	Лист	Масса	Масштаб
Разработ.	Исполн.	Провер.	Утверд.	Вып.			
					1	15	
					Лист	Масса	Масштаб
					Листов	Листов	1
					Лист	Масса	Масштаб
					Лист	Масса	Масштаб
					Лист	Масса	Масштаб

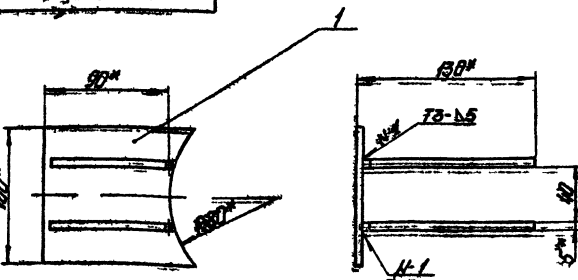
Труба

Лист 273x6 ГОСТ 10704 76
Лист 801301.01.14037.89
ЛЭТИПРОПРОМ
Формат А1

Технический проект 903-2-11 Альбом VI

Лист 60.09.00.000 СБ

60.09.00.000 СБ



- 1 * Размеры для справок
- 2 Неказанные предельные отклонения размеров по СМг
- 3 Сварные швы по ГОСТ 5201

60.09.00.000 СБ

Изм.	Лист	№ докум.	Подп.	Дата	Лист	Масса	Масштаб
Разработ.	Исполн.	Провер.	Утверд.	Вып.			
					1	0.85	1:2.5
					Лист	Масса	Масштаб
					Листов	Листов	1
					Лист	Масса	Масштаб
					Лист	Масса	Масштаб
					Лист	Масса	Масштаб

Опора
Сборочный чертеж.

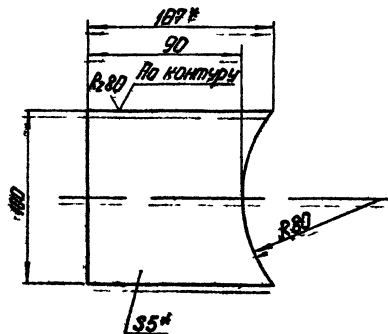
Лист 51.001.19903-74
Лист 801301.01.14037.89
ЛЭТИПРОПРОМ
Формат А1

Технический проект 903-2-11 Альбом VI

Лист 60.09.00.001

60.09.00.001

R_z 160 (✓)



- 1 * Размеры для справок
- 2 Неказанные предельные отклонения размеров по СМг.

60.09.00.001

Изм.	Лист	№ докум.	Подп.	Дата	Лист	Масса	Масштаб
Разработ.	Исполн.	Провер.	Утверд.	Вып.			
					1	0.4	1:2
					Лист	Масса	Масштаб
					Листов	Листов	1
					Лист	Масса	Масштаб
					Лист	Масса	Масштаб
					Лист	Масса	Масштаб

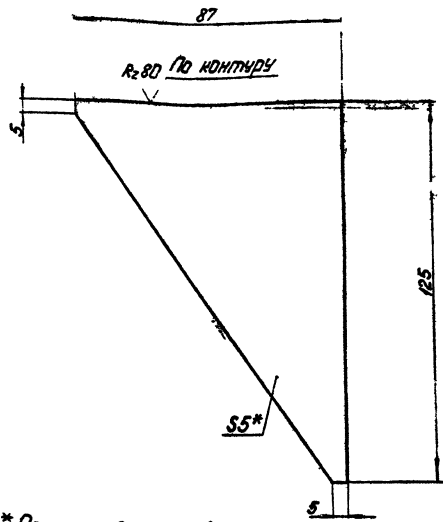
Плита

Лист 51.001.19903-74
Лист 801301.01.14037.89
ЛЭТИПРОПРОМ
Формат А1

Титульный проект 903-2-11 Альбом VI

Листы и детали: 60.09.00.002, 60.11.00.001, 60.11.00.002, 60.11.00.003

200 00 59 09



1* Размеры для справок.
2 Неуказанные предельные отклонения размеров по ЕМЧ

60.09.00.002

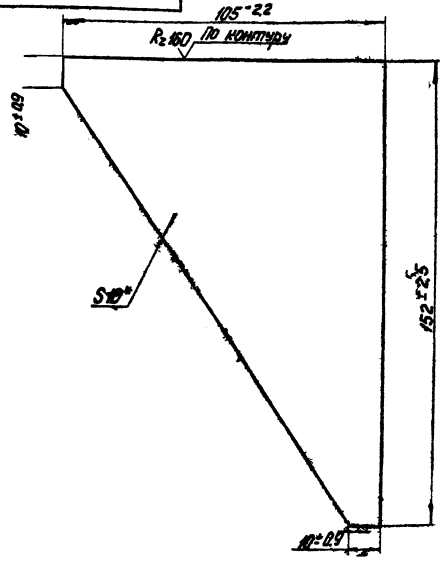
Косынка

Лист	Масса	Условий
023	1:1	
Лист Листов /		
Госстандарт Латв ССР		
ЛАТВИПРОПРОМ		
г. Рига		
Формат ИВ		

Титульный проект 903-2-11 Альбом VI

Листы и детали: 60.11.00.001, 60.11.00.002, 60.11.00.003

100 00 11 09



* Размер для справок

60.11.00.001

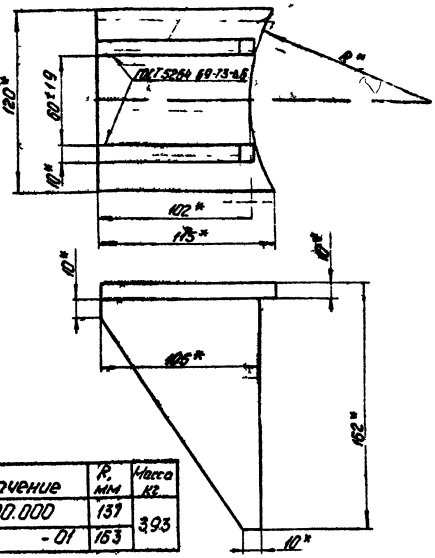
Косынка

Лист	Масса	Условий
145	1:1	
Лист Листов /		
Госстандарт Латв ССР		
ЛАТВИПРОПРОМ		
г. Рига		
Формат ИВ		

Титульный проект 903-2-11 Альбом VII

Листы и детали: 60.11.00.000, 60.11.00.001, 60.11.00.002, 60.11.00.003

93000 00-11 09



Обозначение	Р, мм	Масса кг
60.11.00.000	137	393
-01	153	

* Размеры для справок

60.11.00.000 СБ

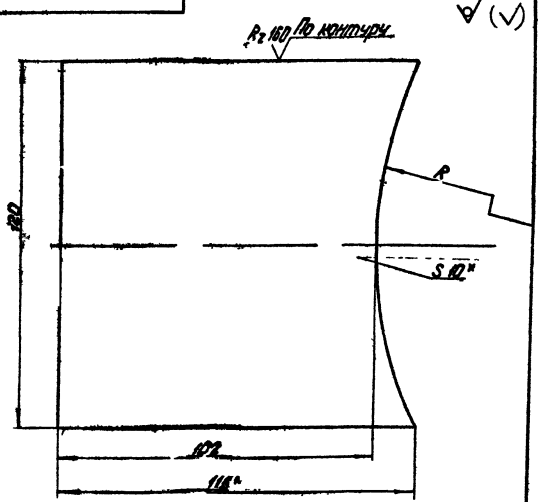
Плота неподвижная лобовая Сборочный чертеж

Лист	Масса	Условий
СМ табл	1:2	
Лист Листов /		
Госстандарт Латв ССР		
ЛАТВИПРОПРОМ		
г. Рига		
Формат ИВ		

Титульный проект 903-2-11 Альбом VII

Листы и детали: 60.11.00.001, 60.11.00.002, 60.11.00.003

208 00 11 09



1* Размеры для справок
2 Неуказанные предельные отклонения размеров по ЕМЧ

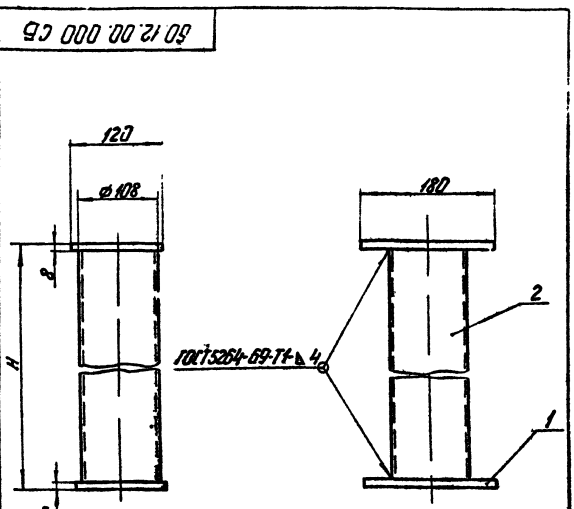
Обозначение	Р, мм	Масса кг
60.11.00.002	187*1	408*
-01	183*1	407*

60.11.00.002

Плота

Лист	Масса	Условий
СМ табл	1:1	
Лист Листов /		
Госстандарт Латв ССР		
ЛАТВИПРОПРОМ		
г. Рига		
Формат ИВ		

Материал: Латунь
 Тип: 60.12.00.000 СБ
 Проект: 903 2-11
 Вид: Латунь и латунь



Обозначение	Л, мм	Допуск мм	Масса кг
60.12.00.000	144	-1.0	4.19
-01	432	-0.78	7.50
-02	846	-1.1	12.26
-03	810	-1.0	11.89
-04	588	-0.9	9.29

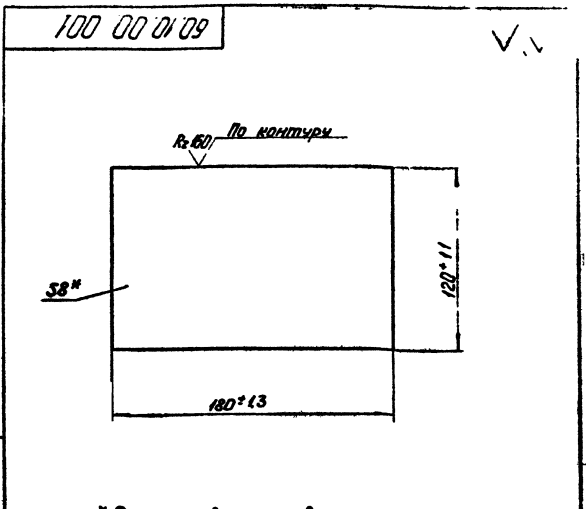
* Размеры для справок

60.12.00.000 СБ

Лист	Масса	Материал
1	—	—

Подставка опоры
Сборочный чертёж

Материал: Латунь
 Тип: 60.10.00.001
 Проект: 903 2-11
 Вид: Латунь и латунь



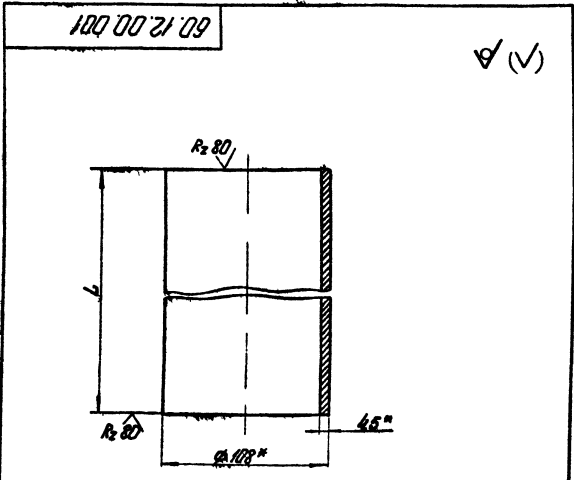
* Размер для справок

60.10.00.001

Лист	Масса	Материал
1	1,36	1:2

Пластина

Материал: Латунь
 Тип: 60.12.00.001
 Проект: 903 2-11
 Вид: Латунь и латунь



Обозначение	Л, мм	Допуск мм	Масса кг
60.12.00.001	128	-1.0	1.47
-01	416	-0.78	4.78
-02	830	-1.1	9.54
-03	994	-1.0	9.12
-04	572	-0.9	6.57

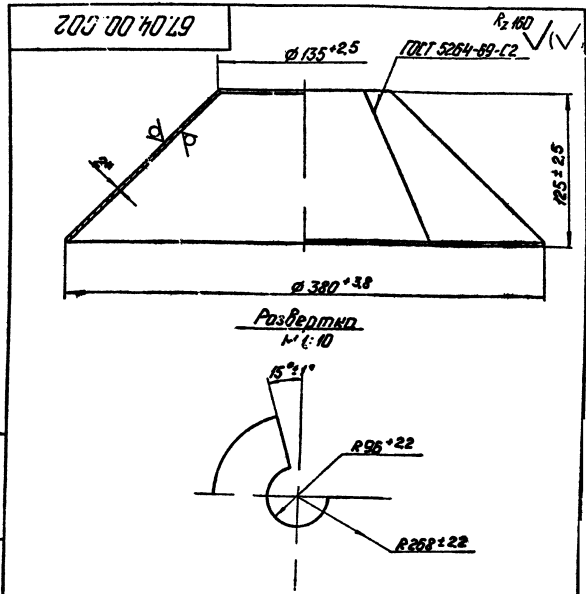
* Размеры для справок

60.12.00.001

Лист	Масса	Материал
1	—	—

Труба

Материал: Латунь
 Тип: 67.04.00.002
 Проект: 903 2-11
 Вид: Латунь и латунь



* Размер для справок

67.04.00.002

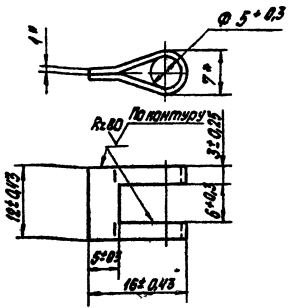
Лист	Масса	Материал
1	2.0	1:2.5

Колпак

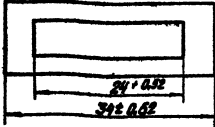
Типовой проект 903-2-11 Альбом II

67.06.00.001

(1/1)



Развертка



* Размеры для справок

67.06.00.001

УШНО

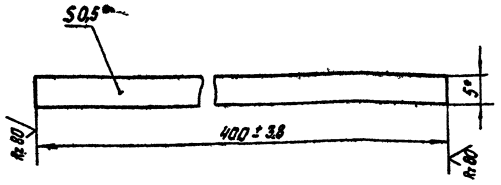
Лист	Масса	Масштаб
0002		2:1

Лист Листов 1
ГОСТ 19903-74
Лист 3 из 3 ГОСТ 16329-70
Получено: 07.06.76
Формат 118

73

67.06.00.002

(1/1)



* размеры для справок.

67.06.00.002

Лента

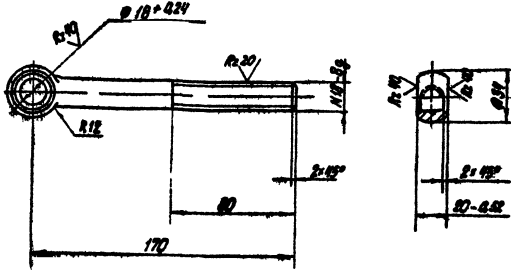
Лист	Масса	Масштаб
0008		2:1

Лента 10м N-0.5х5.001.303-71
Лист Листов 1
ГОСТ 19903-74
Лист 3 из 3 ГОСТ 16329-70
Получено: 07.06.76
Формат 118

Типовой проект 903-2-11 Альбом II

67.07.00.001

(1/1)



Неуказанные предельные отклонения
размеров по СМ5

67.07.00.001

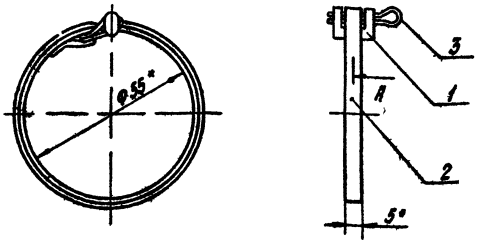
Болт откидной
N 18x170

Лист	Масса	По шп
04		1:2

Лист Листов 1
ГОСТ 19903-74
Лист 3 из 3 ГОСТ 16329-70
Получено: 07.06.76
Формат 118

Типовой проект 903-2-11 Альбом II

67.06.00.000 С5



* Размеры для справок

67.06.00.000 С5

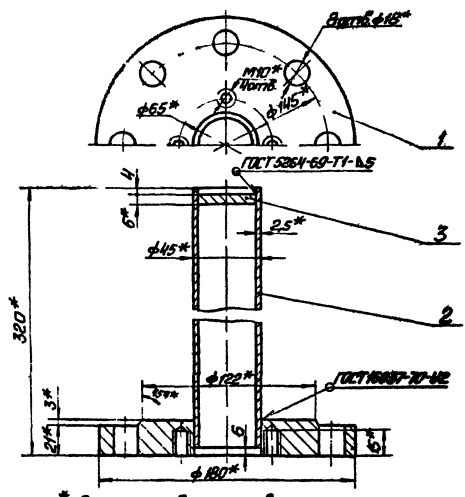
Хомут
Сборочный чертеж

Лист	Масса	Масштаб
0014		1:1

Лист Листов 1
ГОСТ 19903-74
Лист 3 из 3 ГОСТ 16329-70
Получено: 07.06.76
Формат 118

Туповой проект 803-2-1 Альбом VII

67.08.10.000.05

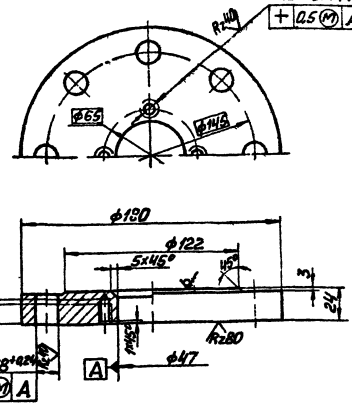


1 * Размеры для справок.
2 Неуказанные предельные отклонения размеров по СМЗ.

67.08.10.000.05			
ИМТ	№ докум.	Изм.	Дата
Лист	50	Масса	12
Фланец с гильзой Сборочный чертёж			
Лист	Материал		Латунь
Формат А3			

71

67.08.10.001

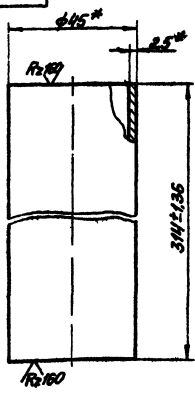


Неуказанные предельные отклонения размеров диаметров - по СМЗ, все остальные - по СМТ.

67.08.10.001			
ИМТ	№ докум.	Изм.	Дата
Лист	44	Масса	12
Фланец			
Лист	Материал		Латунь
Формат А3			

Туповой проект 803-2-1 Альбом VII

67.08.10.002

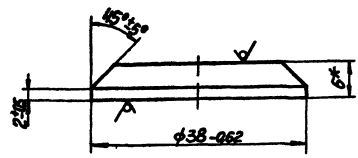


* Размеры для справок

67.08.10.002			
ИМТ	№ докум.	Изм.	Дата
Лист	0,82	Масса	1:1
Труба			
Лист	Материал		Латунь
Формат А3			

Туповой проект 803-2-1 Альбом VII

67.08.10.003



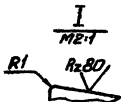
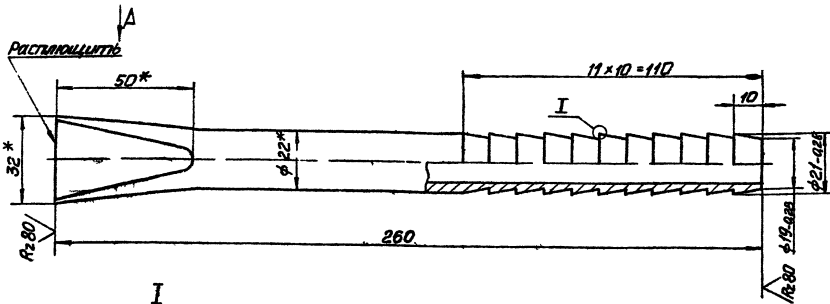
* Размер для справок

67.08.10.003			
ИМТ	№ докум.	Изм.	Дата
Лист	0,04	Масса	2:1
Заглушка			
Лист	Материал		Латунь
Формат А3			

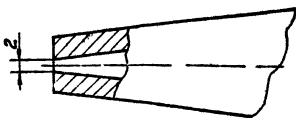
100 00 20 29

75

✓(✓)



Вид А
МЗ 1



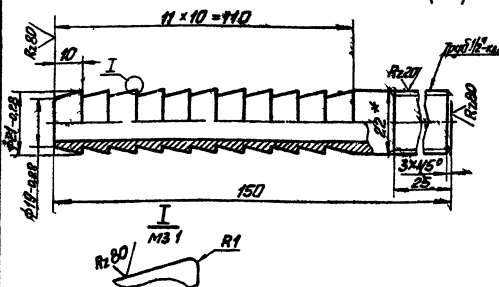
- 1.* Размеры для справок.
2. Неуказанные предельные отклонения размеров по СМг.

62.02.00.001		Лист	Масса	Масштаб
Наконечник		0413	1:1	
№ докум. 204 ГОСТ 9731-75 № чертежа 820 ГОСТ 8733-74		Листы чертежа Всего листов 1		

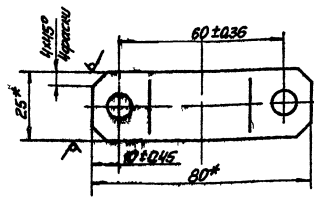
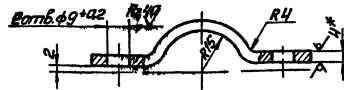
200 00 20 29

62 00 00 03

Rz 80 ✓(✓)



- 1.* Размер для справок
2. Неуказанные предельные отклонения размеров по СМг



- 1.* Размеры для справок
2. Неуказанные предельные отклонения размеров по СМг.

62.02.00.002		Лист	Масса	Масштаб
Ниппель		0.25	1:1	
№ докум. 204 ГОСТ 9731-75 № чертежа 820 ГОСТ 8733-74		Листы чертежа Всего листов 1		

62 02 00 03		Лист	Масса	Масштаб
Полухомут		007	1:1	
№ докум. 204 ГОСТ 9731-75 № чертежа 820 ГОСТ 8733-74		Листы чертежа Всего листов 1		

Rz80 (M)

100.00.10.29

1.* Размеры для справок.
2. Неуказанные предельные отклонения размеров по СМЗ.

67.01.00.001			
	Лист	Масса	Числоты
Ланд.		0,014	2:1
	Лист	Листов: 1	Госстандарт Латв. ССР
Числ. экз. 4х12 ГОСТ 103-76	Полоса	Вотэспз ГОСТ 535-58	ЛАТГИПРОПРОМ
Исполн. Рубина	С. Рубина	С. Рубина	Формат И
Копирован: Волкова			

Rz80 (N)

67.01.00.002

* Размеры для справок.

67.01.00.002			
	Лист	Масса	Числоты
Скоба защитная		0,032	1:1
	Лист	Листов: 1	Госстандарт Латв. ССР
Числ. экз. 2 ГОСТ 19903-74	Полоса	Вотэспз ГОСТ 16523-70	ЛАТГИПРОПРОМ
Исполн. Рубина	С. Рубина	С. Рубина	Формат И
Копирован: Волкова			

Rz80 (N)

67.01.00.003

1.* Размеры для справок
2. Неуказанные предельные отклонения размеров по СМЗ.

67.01.00.003			
	Лист	Масса	Числоты
Хомут		0,27	1:2
	Лист	Листов: 1	Госстандарт Латв. ССР
Числ. экз. 6x25 ГОСТ 103-76	Полоса	90х3 ГОСТ 535-58	ЛАТГИПРОПРОМ
Исполн. Рубина	С. Рубина	С. Рубина	Формат И
Копирован: Волкова			

Rz40 (N)

67.02.00.001

* Размеры для справок.
2. Неуказанные предельные отклонения размеров по СМЗ.

67.02.00.001			
	Лист	Масса	Числоты
Штуцер		0,15	1:1
	Лист	Листов: 1	Госстандарт Латв. ССР
Числ. экз. 45x6 ГОСТ 8734-75	Труба	45x6 ГОСТ 8734-75	ЛАТГИПРОПРОМ
Исполн. Рубина	С. Рубина	С. Рубина	Формат И
Копирован: Волкова			

