

ГОССТРОЙ
РСФСР
КБ
ПО ЖЕЛЕЗОБЕТОНУ
ИМ. А.А. ЯКУШЕВА

КОМПЛЕКСНАЯ
СЕРИЯ 125

ТИПОВЫЕ ПРОЕКТЫ КРУПНОПАНЕЛЬНЫХ
ЖИЛЫХ ДОМОВ И ОБЩЕСТВЕННЫХ ЗДАНИЙ

ТИПОВОЙ ПРОЕКТ 125-045/1.2
БЛОК - СЕКЦИЯ 9-ЭТАЖНАЯ 54-КВАРТИРНАЯ
РЯДОВАЯ 1А-1А-1Б-1Б-2А-2А
/ДЛЯ СТРОИТЕЛЬСТВА В ГОРОДАХ БРАТСКЕ И УСТЬ-ИЛИМСКЕ/

ЧАСТЬ 1

АРХИТЕКТУРНО-СТРОИТЕЛЬНЫЕ
ЧЕРТЕЖИ ВЫШЕ ОТМ.0.000

РАЗДЕЛ 1-5

ТЕПЛЫЙ ЧЕРДАК
КРОВЛЯ РУОННАЯ

ИЗМ. №

Арх. № 27644

КОМПЛЕКСНАЯ СЕРИЯ 125-ТИПОВЫЕ ПРОЕКТЫ КРУПНО-ПАНЕЛЬНЫХ ЖИЛЫХ ДОМОВ И ОБЩЕСТВЕННЫХ ЗДАНИЙ

ТИПОВОЙ ПРОЕКТ 125-045/1.2

БЛОК - СЕКЦИЯ 9-ЭТАЖНАЯ 54-КВАРТИРНАЯ

РЯДОВАЯ 1А-1А-1Б-1Б-2А-2А

/ДЛЯ СТРОИТЕЛЬСТВА В ГОРОДАХ БРАТСКЕ И ЧУСТЬ-ИЛИМСКЕ /

СОСТАВ ПРОЕКТА

Часть 0
 РАЗДЕЛ 0-1 ОБЩАЯ ХАРАКТЕРИСТИКА ПРОЕКТА
 РАЗДЕЛ 0-2 МАТЕРИАЛЫ ДЛЯ КОМПОНОВКИ ЖИЛЫХ ДОМОВ ИЗ БЛОК-СЕКЦИЙ.
 РАЗДЕЛ 0-3 ОТОПЛЕНИЕ И ВЕНТИЛЯЦИЯ. ТАБЛИЧНЫЙ МАТЕРИАЛ.
 Часть 01
 РАЗДЕЛ 01-1 АРХИТЕКТУРНО-СТРОИТЕЛЬНЫЕ ЧЕРТЕЖИ. ЗДАНИЕ С ТЕХПОДПОЛЕМ. ФУНДАМЕНТЫ СВАЙНЫЕ.
 РАЗДЕЛ 01-2 ЗДАНИЕ С ТЕХПОДПОЛЕМ. ФУНДАМЕНТЫ ДЕНТОННЫЕ.
 Часть 1
 РАЗДЕЛ 1-1 АРХИТЕКТУРНО-СТРОИТЕЛЬНЫЕ ЧЕРТЕЖИ ВЫШЕ ОТМ. 0.000. ОДНОРЯДНАЯ РАЗРЕЗКА НАРУЖНЫХ СТЕН КРОВАЯ РУКОИНАЯ
 РАЗДЕЛ 1-5 ТЕПЛЫЙ ЧЕРДАК. КРОВАЯ РУКОИНАЯ.

Часть 2 ОТОПЛЕНИЕ И ВЕНТИЛЯЦИЯ.
 Часть 3 ВОДОСНАБЖЕНИЕ, КАНАЛИЗАЦИЯ, ВОДОСТОКИ ЭЛЕКТРОСНАБЖЕНИЕ.
 Часть 5-3 ВАРИАНТ С ЭЛЕКТРОПЛАТЯМИ МОЩНОСТЬЮ 8кВт. СВЯЗЬ И СИГНАЛИЗАЦИЯ.
 Часть 6 СМЕТЫ.
 Часть 8 НЕИЗМЕНЯЕМАЯ ЧАСТЬ БЛОК-СЕКЦИИ.
 Часть 8-1 ЭЛЕМЕНТЫ БЛОКИРОВКИ И 9-ЭТАЖНЫХ БЛОК-СЕКЦИЙ
 Часть 8-2 ЧУЛЫ
 Часть 9 9.1-110, 9.2-110, 9.3-110, 9.4-110, 9.7-110,
 Часть 10 ИЗДЕЛИЯ ЗАВОДСКОГО ИЗГОТОВЛЕНИЯ.
 РАЗДЕЛ 10.1-1-110, 10.1-1-111, 10.1-2-110, 10.2-1-110, 10.2-2-110,
 РАЗДЕЛ 10.3-1-110, 10.3-2-110, 10.4-1-110, 10.4-2-110,
 10.5-110, 10.6-110, 10.7-110, 10.7-111, 10.8-110, 10.9-1-110,
 10.9-2-110, 10.11-1-110, 10.11-2-110, 10.12-1-110, 10.12-2-110,
 10.12-111.
 ВМ ВЕДОМОСТИ ПОТРЕБНОСТИ В МАТЕРИАЛАХ

РАЗРАБОТАН КБ ПО ЖЕЛЕЗОБЕТОНУ
 ИМ. А.А. ЯКУШЕВА ГОССТРОЯ РСФСР

ЧАСТЬ 1
 РАЗДЕЛ 1-5

ТЕХНОЛОГИЧЕСКИЙ ПРОЕКТ УТВЕРЖДЕН
 ГОССТРОЕМ РСФСР
 ПОСТАНОВЛЕНИЕМ № 48 ОТ 27.06.82Г

Начальник КБ
 Гл. инженер КБ
 Гл. арх. проекта

В.А. Болатинский
В.С. Сабуров
Ф.Ф. Пимашев

В.А. БОЛАТИНСКИЙ
 В.С. САБУРОВ
 Ф.Ф. ПИШАЕВ

РАБОЧИЕ ЧЕРТЕЖИ ВВЕДЕНЫ В
 ДЕЙСТВИЕ КБ ПО ЖЕЛЕЗОБЕТОНУ
 ПРИКАЗ № 94 ОТ 30.06.84Г.

Изм.	№	Дата	Кто	Что

ВЕДОМОСТЬ ЧЕРТЕЖЕЙ

Лист	Наименование	Стр.	Примечание
АС-1	Заглавный лист /начало/	2	
АС-2	Заглавный лист /продолжение/	3	
АС-3	Заглавный лист /окончание/	4	
АС-4	Монтажный план чердака	5	
АС-5	Монтажный план покрытия	6	
АС-6	План кровли	7	
АС-7	ЭБ9-7, ЭБ9-8 Монтажные планы	8	
АС-8	ЭБ9-9, ЭБ9-10 Монтажные планы	9	
АС-9	Разрез I-I; II-II	10	
АС-10	Люк выхода на кровлю. План. Разрез 1-1	11	
АС-11	Люк выхода на кровлю. Разрез 2-2	12	

Привязка настоящего типового проекта выполнена в соответствии с действующими нормами и правилами

Гл. инженер пр. / /
19 г

Настоящий проект выполнен в соответствии с действующими нормами и правилами /в том числе по взрыво-пожарной безопасности/

Гл. архитектор проекта *И.И.И.* /ИМАШЕВ Ф.Ф./
Гл. конструктор проекта *С.С.С.* /СЕЧЕНКО А.И./

		ПРИВЯЗАН	
Изм. №			
		Т.П. 125-045/4.2 ч. 1 р. 1-5	
НАЧ. КБ	БОЛТИНСКИЙ <i>Болтинский</i>		
ГЛ. ИНЖ. КБ	САБУРОВ <i>Сабуров</i>	9-этажная блок-секция рядовая с одно-двухкомнатными квартирами 1А 1А 1Б 1Б 2А 2А	
ГЛ. КОН. КБ	ФЕЛЬДМАН <i>Фельдман</i>		
Зав. отд.	ЯКУШЕВИЧ <i>Якушевич</i>	СТАЛЬЯ	ЛИСТ
ГЛ. АРХ. ПР.	ИМАШЕВ <i>Ивашев</i>	Т.Р.	АС-1
ГЛ. КОН. ПР.	СЕЧЕНКО <i>Сеченко</i>		12
РУК. БРИГ.	МАЧАИ <i>Мачай</i>	ЗАГЛАВНЫЙ ЛИСТ	
ПРОВЕРИЛ	СЕЧЕНКО <i>Сеченко</i>	/НАЧАЛО/	
РАЗРАБ.	ВЕРЕЩАГИНА <i>Верещатина</i>	КБ ПО ЖЕЛЕЗОБЕТОНУ	
		И.И. А. А. ЯКУШЕВА	
		ГОССТРОЙ РСФСР	

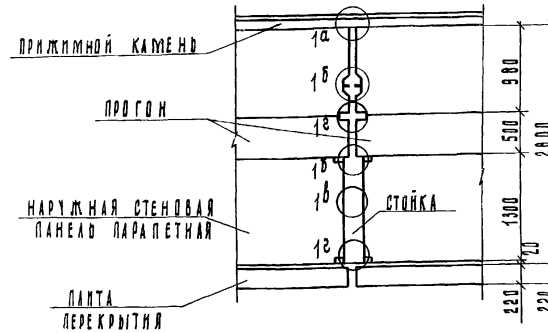
№, № ПОДЛ. ПОЛНОСТЬ И ДАТА ВЗЯТИЯ

Ведомость примененных документов

Обозначение	Наименование	Примечание
Серия 1.13В-10 вып. 1	Перекрытия железобетонные для зданий с кирпичными стенами. Выпуск 1. Перекрытия брусковые. Рабочие чертежи.	
ГОСТ 6406-66	Пеноматериалы хвойных пород.	
НИ-03-02 Альбом 23-64*	Железобетонные изделия. Альбом 23-64* предварительно напряженные панели перекрытий длиной 586 см с круглыми пустотами армированные стержнями из стали классов А IV и А III-В.	
ГОСТ 0329-75	Панели фибролитовые на порландцементе	
ГОСТ 530-80	Кирпич глиняный обыкновенный	
Серия 1.430.1-2	Железобетонные парапетные плиты. Рабочие чертежи	
Серия 1.13В.5-19	Двери деревянные входные наружные тамбурные и сажевые для жилых и общественных зданий	

Обозначение	Наименование	Примечание
ГОСТ 22701.0-77	Панели железобетонные ребристые, предварительно напряженные, размерами 6x3 м. для покрытий производственных зданий. Технические условия.	
ГОСТ 22701.1-77	Панели железобетонные ребристые, предварительно напряженные размерами 6x3 м. для покрытий производственных зданий. Панели типа ПГ. Показатели и армирование	
ГОСТ 22701.5-77	Панели железобетонные ребристые, предварительно напряженные, размерами 6x3 м. для покрытий производственных зданий. Арматурные изделия и закладные детали	

Маркировка узлов парапетных стен принята с буквенными индексами а, б, в, г, д, е сверху вниз по фронту сопряжений.



ИНЖ. А. А. ЯКУШЕВА

Т.п. 125-045/4.2		ч.1	л. 1-5
9-этажная блок-секция рядовая с одной-двухкомнатными квартирами			
КВАРТИРА № 1А 1А 1Б 1Б 2А 2А		ЭТАЖ	ЛЮК
Привязка:		Т.Р.	АС-2
ЗАДАТ. ЯКУШЕВА А.	КОНСТ. СЕЧЕНКО	КБ по железобетону	
РУК. БРЛ. МАЧАН	ПРОВЕРКА СЕЧЕНКО	ИМ. А.А. ЯКУШЕВА	
ИНО. №	РАЗРАБ. ПЕРЕКРЫТИЯ	ГОСТ РСЯ РСФСР	

Общая часть

Указания по производству работ

Теплый чердак разработан в соответствии со СНиП II-A, I-71 "Жилые здания, нормы проектирования" и "Рекомендациями по проектированию железобетонных крыш с теплым чердаком для жилых зданий различной этажности" ЦНИИЭП жилища.

Чердачное пространство железобетонной крыши используется как сборная вентиляционная камера статического давления, в которую открываются все вентиляционные каналы жилых помещений и из которой воздух удаляется через общую вытяжную шахту.

Конструктивные решения

Наружные стены чердака - керамзитобетонные панели высотой на этаж без сквозных отверстий.

Чердачное перекрытие состоит из типовых панелей междуэтажного перекрытия; верхняя поверхность панелей перекрытия служит полом теплого чердака. Вентиляционные железобетонные блоки над чердачным перекрытием завершаются оголовками высотой 0,6 м, выполняющими роль диффузора воздушного потока.

Вытяжная шахта выполнена в виде сборного железобетонного короба.

Покрытие из ребристых плит по ГОСТ 22701.0-77 опирается на несущие конструкции чердака (стойки, прогоны).

Кровля рулонная. В качестве утеплителя предусмотрены плиты фирменных марок 400 по ГОСТ 8928-81. Уклон выполняется керамзитом с $\gamma = 500 \text{ кг/м}^3$.

Для улучшения воздухообмена чердачное пространство выполнено в виде единого объема в пределах секции.

Смежные секции теплого чердака разделяются железобетонными сплошными панелями, в которых устанавливается герметичная дверь

Входа на чердак и выхода на кровлю - из лестничной клетки через тамбур.

Монтаж конструкций выполнять в соответствии со СНиП III-16-80 "Бетонные и железобетонные конструкции сборные. Правила производства и приемки монтажных работ".

Сварку производить электродами типа Э-42А.

Длина сварных швов должна быть не менее 60 мм, минимальная высота сварных швов при ручной сварке - 6 мм.

Режим и техника сварки согласно СН 393-78 "Указания по сварке, соединений арматуры и закладных деталей железобетонных конструкций".

Антикоррозийной защите, наносимой горячим цинкованием, подлежат все закладные детали в узлах чердака.

Защиту закладных деталей и сварных соединений от коррозии выполнять по СНиП III-23-76 "Защита строительных конструкций и сооружений от коррозии. Правила производства и приемки работ".

Все ограждающие конструкции чердачного помещения должны быть герметизированы, швы примыкающий всех ограждений уплотняются цементным раствором с затиркой.

Работы по герметизации стыков должны выполняться в соответствии с рабочими чертежами и СН 420-71 "Указания по герметизации стыков при монтаже строительных конструкций".

Зазор между дверными блоками и внутренними стенами заполняется пенополиуретаном и заделывается кашельником. Выполненные по герметизации стыков работы должны быть приняты по акту на скрытые работы.

Наружные стены и подокон чердачного помещения окрашиваются стойкими красителями (красками и ПВХ) в белый цвет.

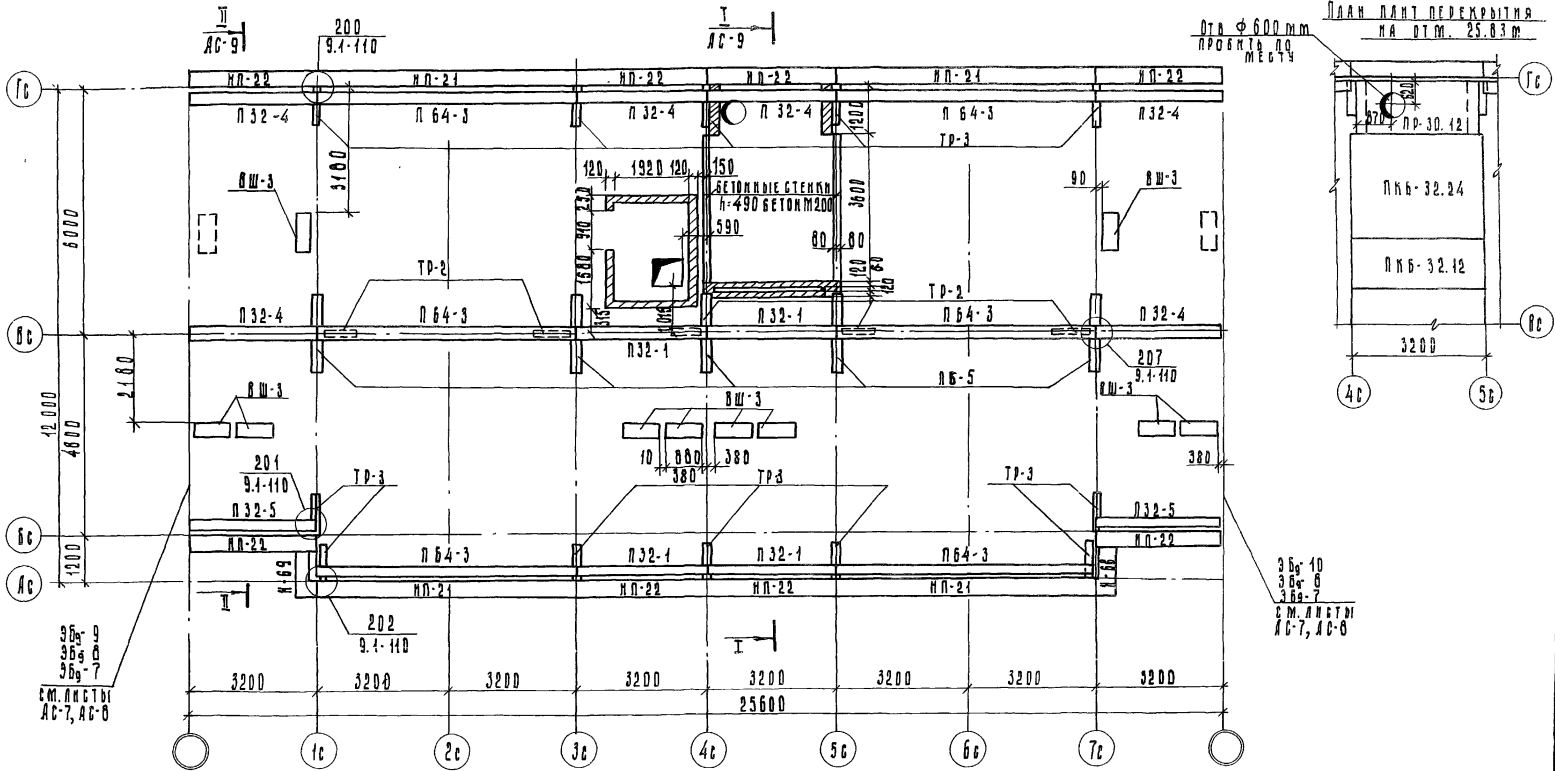
Указания по производству работ в зимнее время даны в разделе 1-1 настоящего проекта.

Привязан

Зав. от. Якушев И.И.
Инж. конст. Бечеин В.С.
Инж. бриг. Мачай В.И.
Пробернал Бечеин В.С.
Инж. № Разраб. Верещаткин С.И.

ТП 125-045/1.2	ч. 1	р. 1-5
9-этажная блок-секция рядовая с двумя двухкомнатными квартирами 1А 1Б 1В 2А 2Б		
СТАДИЯ	ЛИСТ	ЛИСТОВ
Т Р	А Б В	
ЗАГЛАВНЫЙ ЛИСТ / ОКОНЧАНИЕ /		Исполн. И.А. Якушев Госбтвострой РБ ЧФ ВР

ИНВ. КОДАЛ. ПОДП. И. А. ТА. ВЗДМ. ЛИБ. К



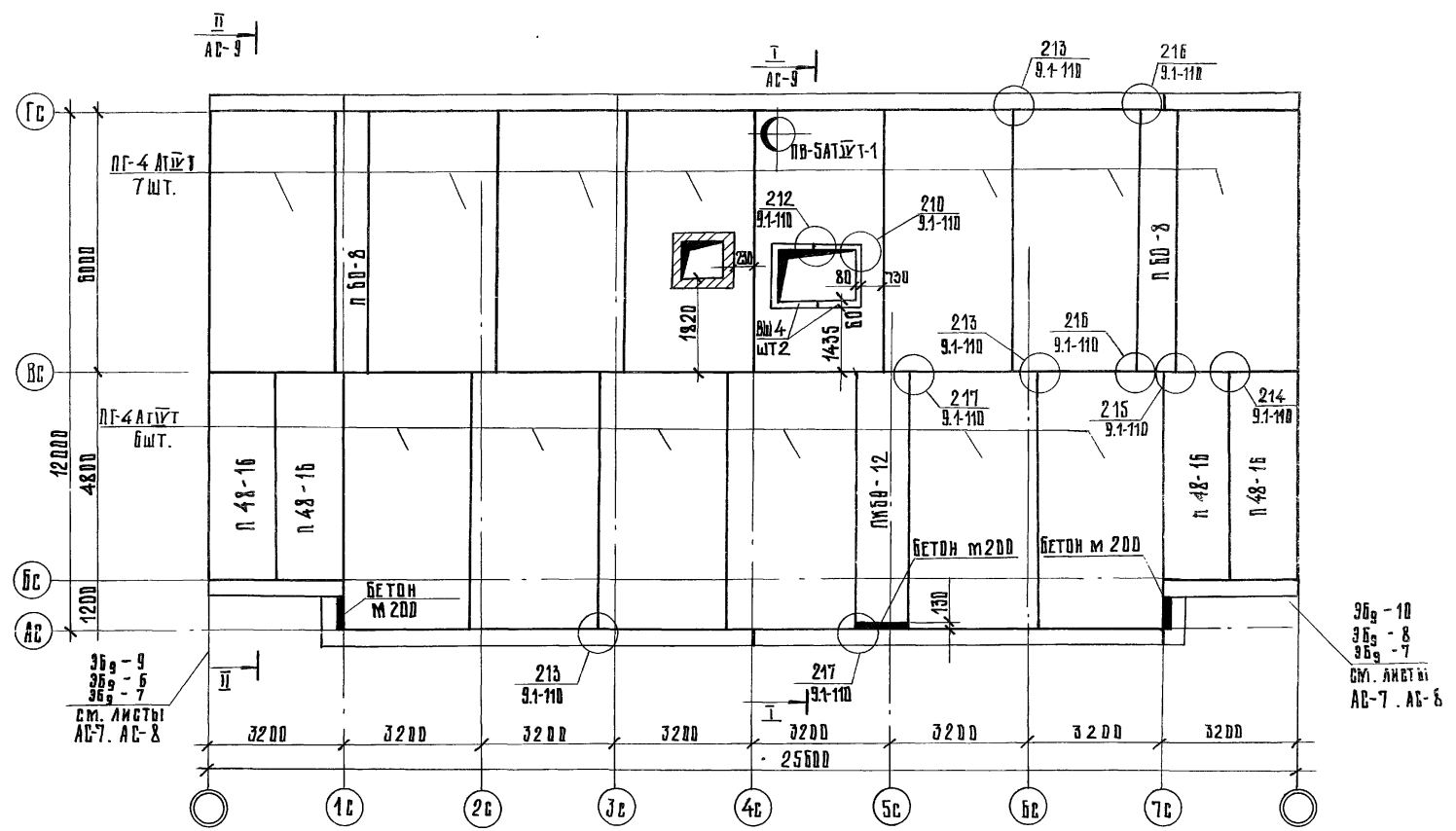
ПРИМЕЧАНИЯ

1. Кладку стен выхода на кровлю выполнять из кирпича М 100 на растворе М 50
2. Наружную поверхность кирпичных стен, выходящую в чердак, оштукатурить.

ПРИВЯЗАН:	Т.п. 125-045/1.2		Ч. 1	Р. 1-5
	9-этажная блочная секция рядовая с одно-двухкомнатными квартирами 14 на 16 в 2 а/а			СТАНДАРТ ИСТОЯ
	МОНТАЖНЫЙ ПЛАН ЧЕРДАКА	КЕНО ЖЕЛЕЗОБЕТОНУ ИМ. И.Я. ЯКУШЕВА ГОСУДАРСТВЕННОМУ		

КОПИРОВА: ВАЖНОВА АД-127544-4

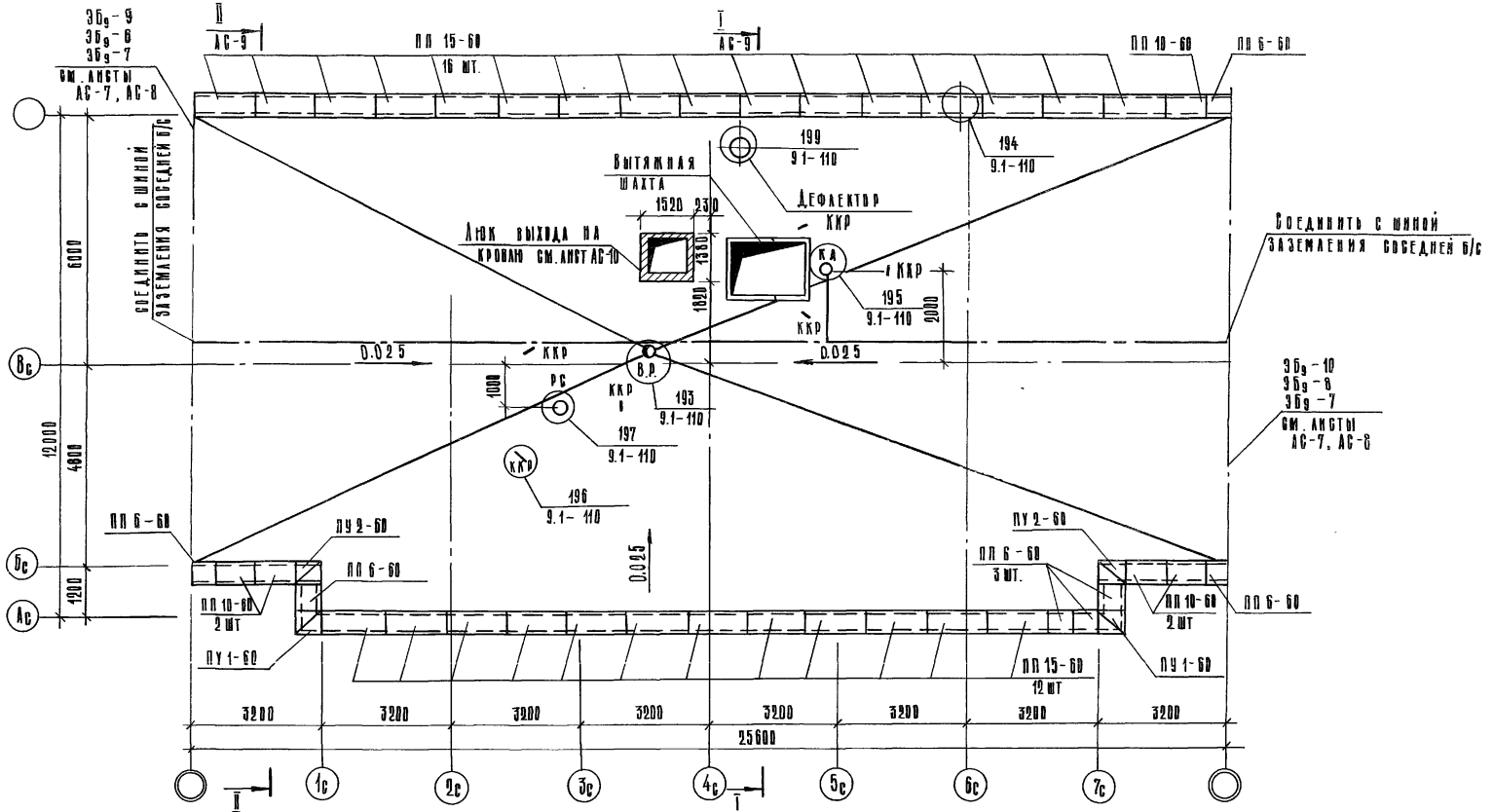
Ш.П. ЧАВ. ШАХИДИ ИЛИ ШАХИДИ



ИЗД. П. ПИЩАКОВ, П. П. ПИЩАКОВ, П. П. ПИЩАКОВ

ТР 125-045/1.2		4.1	Р. 1-5
9-ЭТАЖНАЯ БЛОК-БЕЦКЦИЯ		РЯДОВАЯ С ДВУМЯ ДВУХ КОМНАТНЫМИ КВАРТИРАМИ 1А 1А 1Б 1Б 2А 2А	
ПРИВЯЗАН	ЗАВ. П.Т.А.	ЯКУШЕВИЧ	<i>С.С.</i>
	МАХИМЕНКО	БЕЧЕИКО	<i>С.С.</i>
	ПРОВЕРИЛ	МАЧАЙ	<i>С.С.</i>
	ПРОБ. П.Т.А.	БЕЧЕИКО	<i>С.С.</i>
МОНТАЖНЫЙ ПЛАН ПОКРЫТИЯ		КБ ИМ. А.А. ЯКУШЕВА	
		ПРОЕКТОР П. ПИЩАКОВ	

КОПИРОВАЛ КУРАКОВ А.А. № 27644-5



ПРИМЕЧАНИЕ

Шину заземления проложить по равному кобру, соединения на сварке (В шва = 60 мм). Перед укладкой очистить от грязи и ржавчины, покрыть антикоррозийным грунтом за 2 раза.

Условные обозначения

- ШИНА ЗАЗЕМЛЕНИЯ (Арма турная сталь БЛ)
- Р.С. — РАДИОСТЯЖКА
- Т.А. — ТЕЛЕАНТЕННА
- В.Р. — ВОРОНКА ВНУТРЕННЕГО ВОДОСТОКА
- — КОЛЬЦО КРЕПЛЕНИЯ РАСТЯЖЕК

ПРИБЯЗАН:

ЗАВ. П.А. ЯКУШЕВИЧ	<i>Якушевич</i>
Г.А. КОНОВЕН СЕЧЕЖО	<i>Сеченко</i>
В.К. БИЛГ. МАЧАЙ	<i>Мачай</i>
ПРОВЕРКА БЕЧЕНКО	<i>Беченко</i>
РАБ. РАД. ВЕРЕЩАГИН	<i>Верещатин</i>

ТП 125-045/4.2 4.1 Р. 1-5

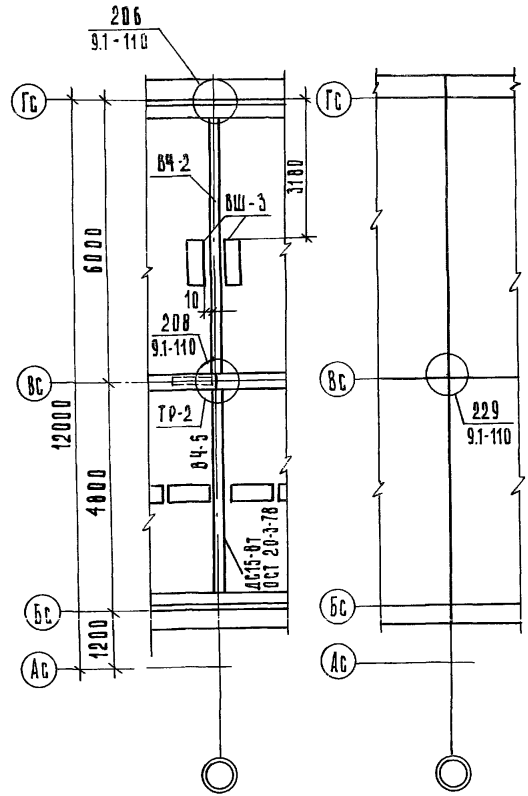
9-ЭТАЖНАЯ БЛОК-БЕЖИЦА РЯДОВАЯ С ОДНО-ДВУХКОМПАТНЫМИ КВАРТИРАМИ 1А 1А 1Б 1Б 2А 2А

ТАБЛИЦА	АНТ	АНТВОД
ТА	АС-6	
ПЛАН КРОВАНЬ ИБ ПО ЖЕЛЕЗОБЕТОНУ ИМ. А.А. ЯКУШЕВА ГОСУДАР. РЭС РР		

План чердака 369-7

План покрытия 369-7

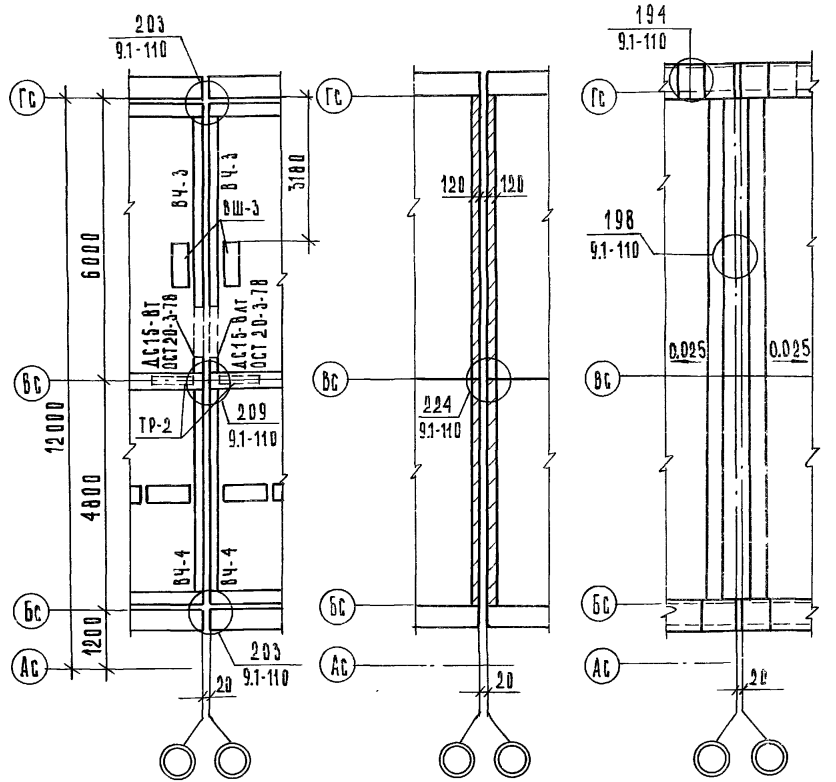
План кровли 369-7



План чердака 369-8

План покрытия 369-8

План кровли 369-8



ПРИВЯЗАН

ЗАВ. ОТД.	ЯКУШЕВНЧ	<i>Якушев</i>
СА. КОНСТ. ПР.	СЕЧЕЙКО	<i>Сечейко</i>
РУК. БРИГ.	МАЧАЙ	<i>Мачай</i>
ПРОВЕРИЛ	СЕЧЕЙКО	<i>Сечейко</i>
КАЗНОВ.	БЕРЕШВИТНИ	<i>Берешвитни</i>

ГП 125-045/1.2 4.1 Р. 1-5

9-ЭТАЖНАЯ БЛОК-СЕКЦИЯ РЯДОВАЯ С ОДНО-ДВУХКОМНАТНЫМИ КВАРТИРАМИ (А1А1Б1Б1Б2А2А)

СТАНДА	ЛИСТ	ЛИСТОВ
ТР	АС-7	

369-7, 369-8
МОНТАЖНЫЕ ПЛАНЫ

КБ ПО ЖЕЛЕЗОБЕТОНУ
ИМ. А.А. ЯКУШЕВА
ГОССТРОЯ РСФСР

КОНТРОЛЬ: ЭЧЕКОВА

АРХ. №27840.7

ПЛАН ЧЕРДАКА 36_г-9

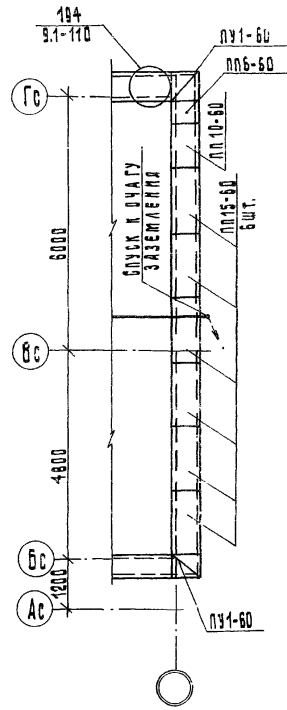
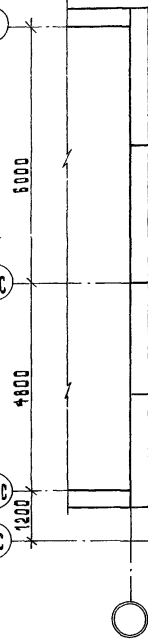
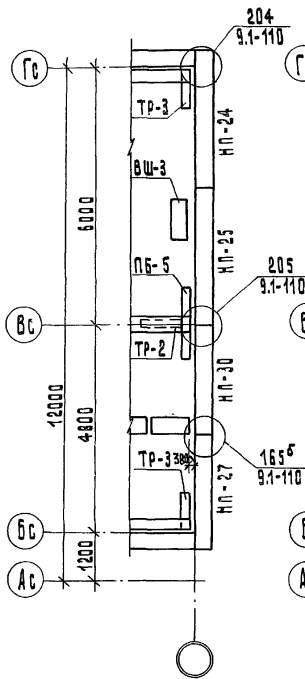
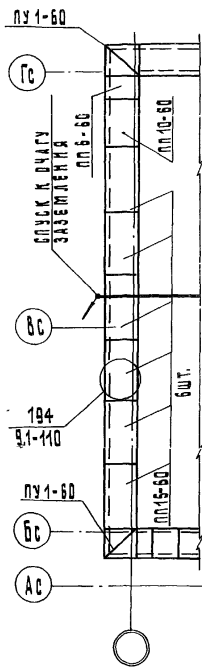
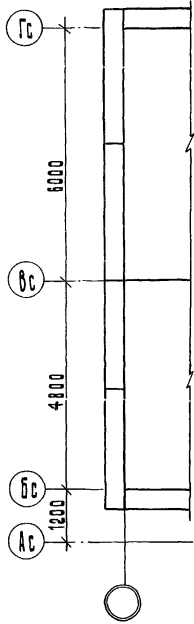
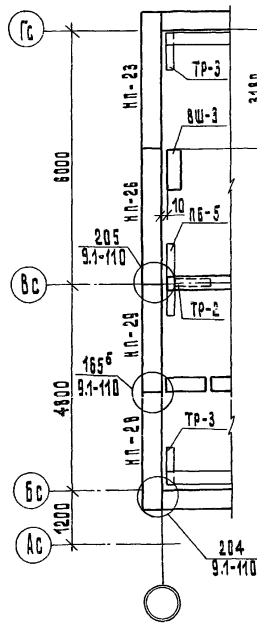
ПЛАН ПОКРЫТИЯ 36_г-9

ПЛАН КРОВЛИ 36_г-9

ПЛАН ЧЕРДАКА 36_г-10

ПЛАН ПОКРЫТИЯ 36_г-10

ПЛАН КРОВЛИ 36_г-10

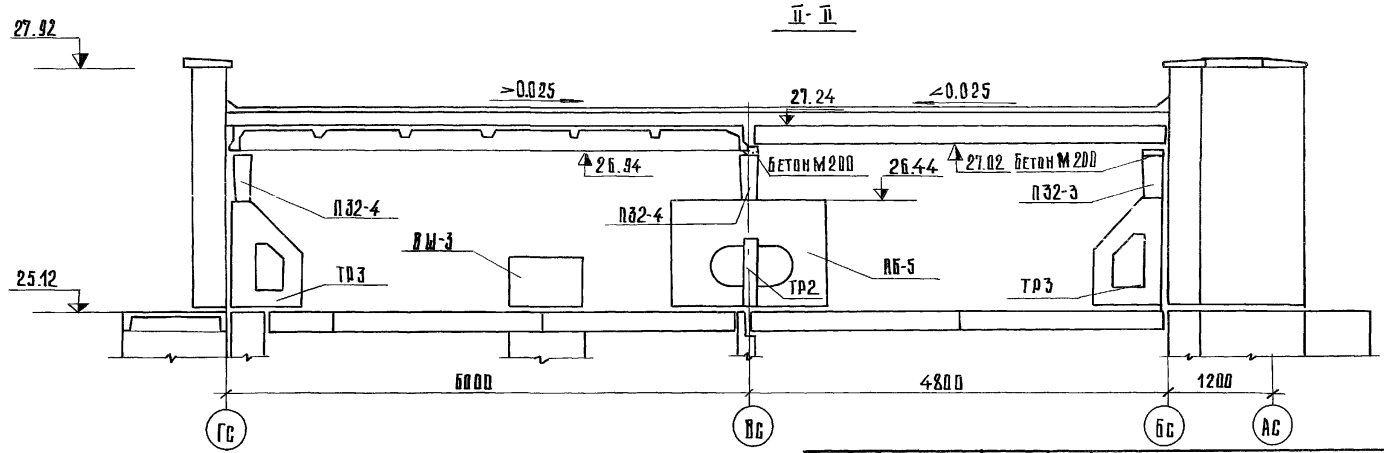
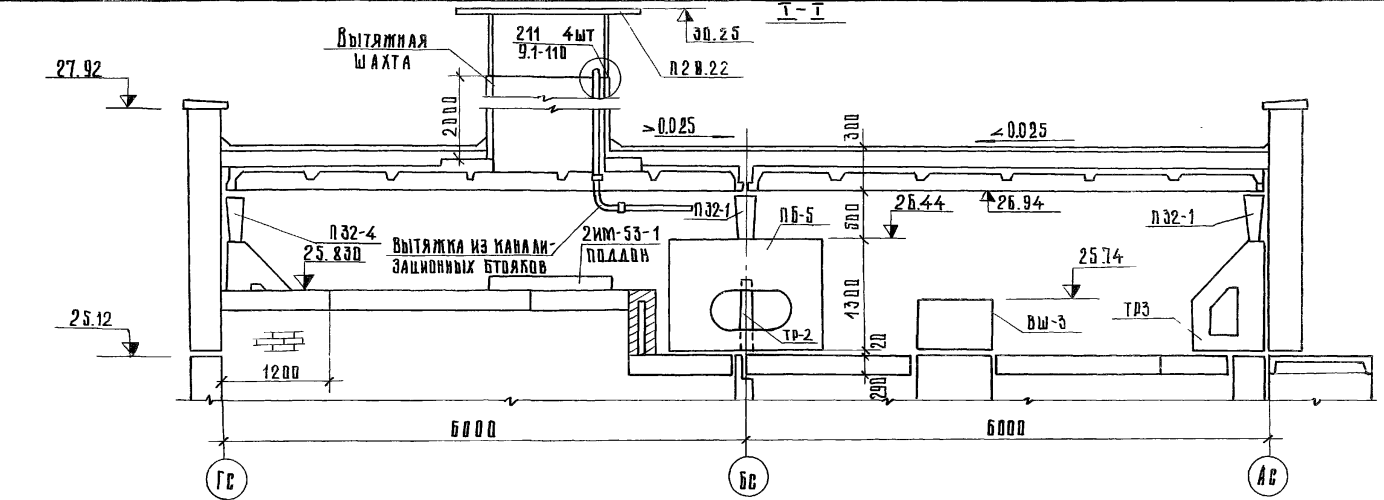


ИВ. НЕОДАН. ПОДАНОС. ДАТА. ВЪЗМЕНИ ИЛИ НЕ

				125-045/4.2	4.1	Р. 1-5
				9-ЭТАЖНАЯ БЛОК-СЕКЦИЯ РЯДОВАЯ С ОДНО-ДУВУХКОМНАТНЫМИ КВАРТИРАМИ 1А1А 1Б1Б 2А 2Б		
ПРИВЯЗАН:	ЗАВОД. ЯКУШЕВИЧ	<i>Лев</i>		СТАЛИА ЛИСТ ЛИСТОС		
	ГЛАВ. КОНСТ. СЕЧЕЯКО	<i>Сеч</i>		ТР	АС-В	
	РУК. БРИГ. МАЧАДИ	<i>Мач</i>		КБ ПО ЖЕЛЕЗОБЕТОНУ		
	ПРОВЕРКА СЕЧЕЯКО	<i>Сеч</i>		ИМ. А.А. ЯКУШЕВА		
ИВ. №:	РАЗРАБ. ВЕРШАТИНА	<i>Вер</i>		ГОСТОВОЙ РИСУН		
			36 _г -9; 36 _г -10			
			МОНТАЖНЫЕ ПЛАНЫ			

КОПИРОВАЛ: ЛЕВАНЦОВА

АРХ. №27549-8

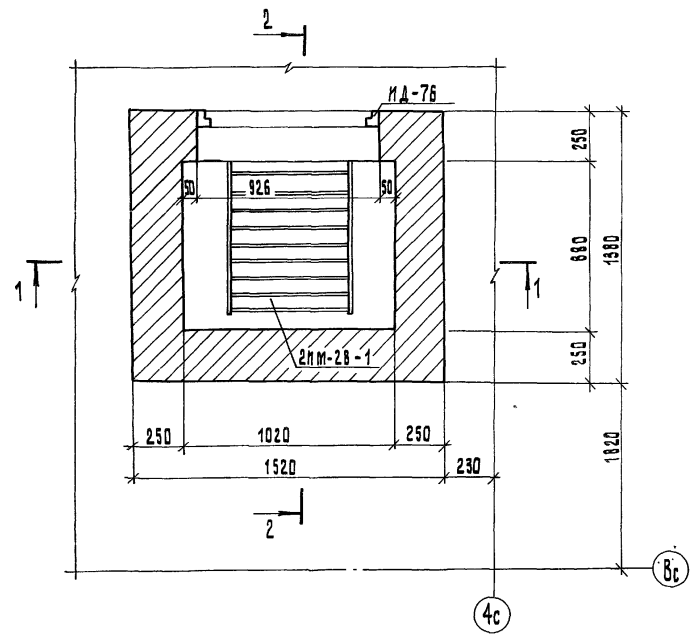


ИНВ. И ПОДЛ. ПОДП. И Д. А. ТА. В СМ. И В. № 2

ПРИВЯЗАН:		Зав. отд. Якушев В.И.		Инж. А.А. Якушев		Т П 125-045 К.2		4.1		Р. 1-5	
		Инж. Петр. Бечейко		Инж. М.А. Чай		9-этажная блоч-секция рядовая с одной двухкомнатными квартирами 1А 1Б 1В 2А 2Б		СТАЛИЯ		ЛИСТ ЛИСТОВ	
		Проверил Бечейко		Разраб. Верещаткина С.М.		Разрез I-I, II-II		ТР		АС-9	
ИНВ. №								КБ		по железобетону	
								И.М. А.А. Якушев		Госстроя РСФСР	

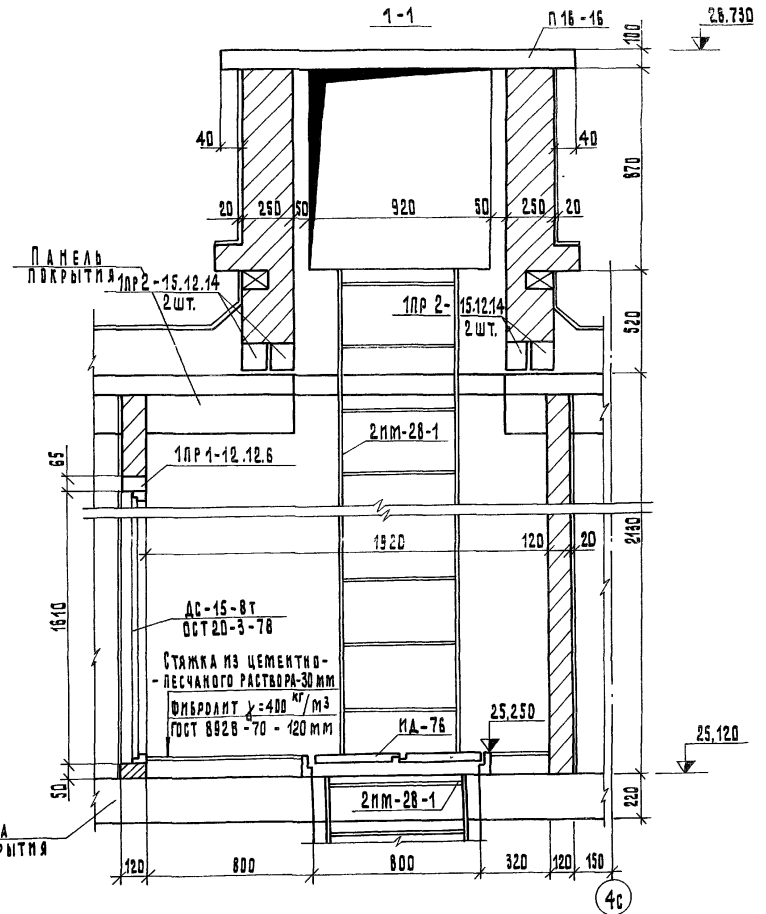
Кладовая Ибрагимов
Инв. № 27/10-В

П Л А Н



П Р И М Е Ч А Н И Е

РАЗРЕЗ 2-2 см. лист АС-11.

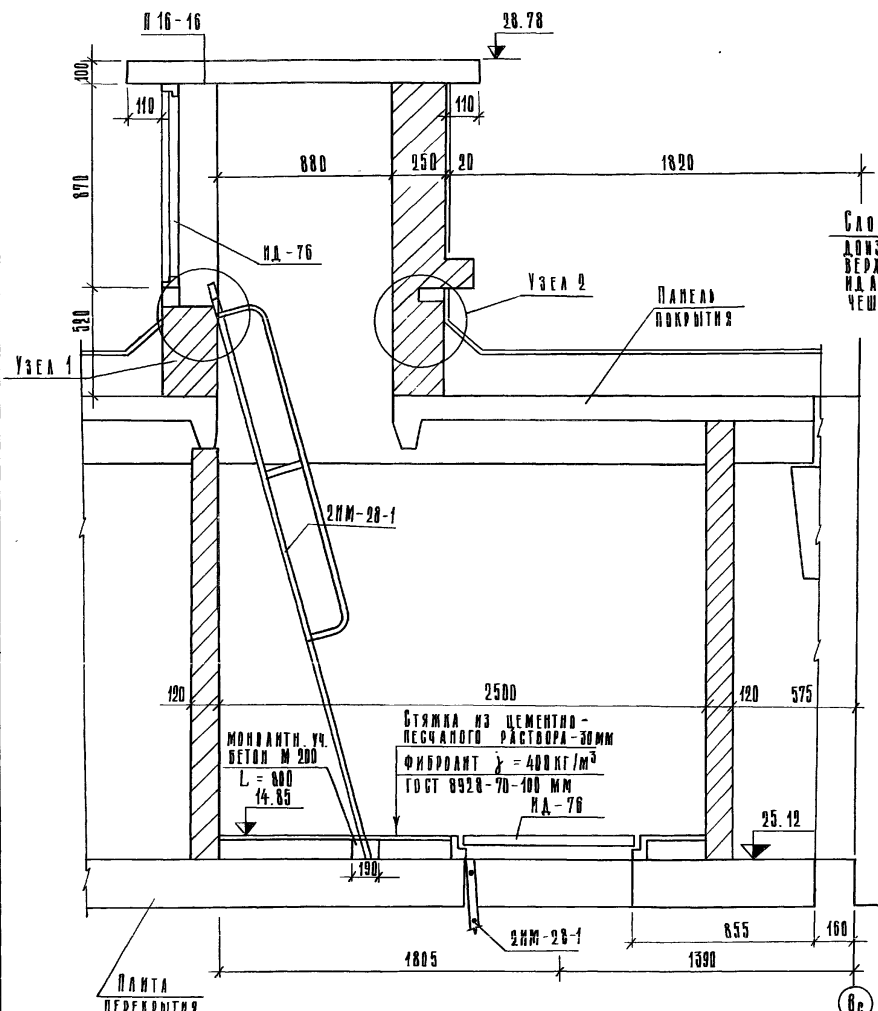


ИЗВ. № П.О.А.А. ПОДАТЬ П.А.А. В.А.А. П.В.А. №

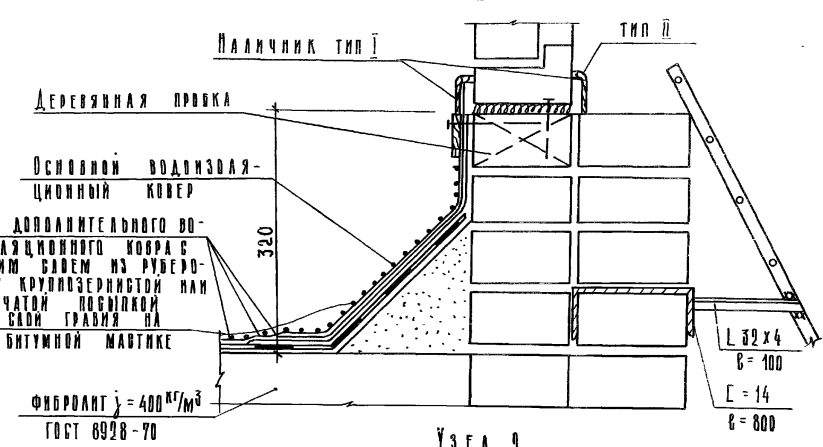
						125-045Н.2	4.1	Р. 1-5	
						9-ЭТАЖНАЯ БЛОК-БЕЖИЦА РЯДОВАЯ С ОДНО-ДУХ-КОМНАТНЫМИ КВАРТИРАМИ 1А 1А 1Б 1Б 2А 2А			
							СТАЛЬ	ЛИСТ	ЛИСТОВ
							Т.Р	АС-10	
ПРИВЯЗАН:	ЗАВ.ОТД.	ЯКУШЕВИЧ	<i>Якушев</i>			ЛЮК ВЫХОДА НА КРОВЛЮ.			
	САМОСТ.ПР.	СЕЧЕЙКО	<i>Сечейко</i>			П.А.А. РАЗРЕЗ 1-1			
	РУК.БРИГ.	МАЧАЙ	<i>Мачай</i>			КБ ПО ЖЕЛЕЗОБЕТОНУ			
	ПРОВЕРКА	СЕЧЕЙКО	<i>Сечейко</i>			ИМ. А.А. ЯКУШЕВА			
ИЗВ. №	РАЗРАБОТ.	БЕРЕЩАГИНА	<i>Берещкина</i>			ИЗСТРОИЛ РБСБСР			

ИЗМЕРЕНИЯ ПО ПЛАНУ

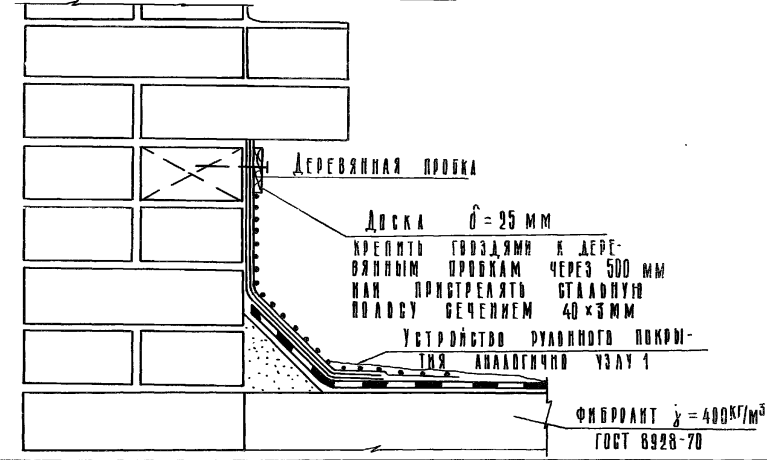
2 - 2



Узел 1



Узел 2



№ 1. № ПОЯС. ПОДПИСЬ И ДАТА ИЗДАНИЯ ЛЕН. П. 1985.2

ПАНТА ПЕРЕКРЫТИЯ

6с

ПРИВЯЗАН

ЗАВ. ОТД.	ЯКУШЕВИЧ	<i>Якушев</i>
ГЛАВ. КОНСТ. ПРО.	СЕЧЕВКО	<i>Сечевко</i>
РУК. БРИГ.	МАЧАЙ	<i>Мачай</i>
ПРОВЕРКА	СЕЧЕВКО	<i>Сечевко</i>
ИЗВ. №	РАЗРАБ.	ВЕРЕЩАТНИН

Т 125-045/4.2	Ч. 1	Р. 1-5
9-ЭТАЖНАЯ БЛОК-СЕКЦИЯ РЯДОВАЯ В ОДНО-ДУХОВЫХ ПЛАТНЫХ КВАРТИРАХ 1А 1А 1Б 1Б 2А 2А		
СТАДИЯ	АНЕТ	АНЕТОО
ТР	АС-11	
ЛЮК ВЫХОДА НА КРОВЛЮ РАЗРЕЗ 2-2		КБ ПО ЖЕЛЕЗОБЕТОНУ ИМ. Д.А. ЯКУШЕВА ГОБСТРОЯ РБФБР