



КОМПЛЕКСНАЯ СЕРИЯ 125—ТИПОВЫЕ ПРОЕКТЫ КРУПНО-ПАНЕЛЬНЫХ ЖИЛЫХ ДОМОВ И ОБЩЕСТВЕННЫХ ЗДАНИЙ  
 ТИПОВОЙ ПРОЕКТ 125-045/1.2

БЛОК — СЕКЦИЯ 9—ЭТАЖНАЯ 54—КВАРТИРНАЯ  
 РЯДОВАЯ 1А-1А-1Б-1Б-2А-2А  
 /ДЛЯ СТРОИТЕЛЬСТВА В ГОРОДАХ БРАТСКЕ И ЧУСТЬ-ИЛИМСКЕ/

СОСТАВ ПРОЕКТА

|             |  |  |   |
|-------------|--|--|---|
| Часть 0     | Общая часть.   | Раздел 1-5   | Теплый чердак. Кровля рулонная.           |
| Раздел 0-1  | Общая характеристика проекта.                        | Часть 2  | Отопление и вентиляция.                   |
| Раздел 0-2  | Материалы для компоновки жилых домов из блок-секций. | Часть 3  | Водоснабжение, канализация, водостокп.    |
| Раздел 0-3  | Отопление и вентиляция. Табачный материал.           | Часть 5  | Электрооборудование                       |
| Часть 01    | Архитектурно-строительные чертежи иже отм. 0.000.    | Раздел 5-3   | Вариант с электродонтами мощностью 8 квт. |
| Раздел 01-1 | Здание с техподпольем. Фундаменты свайные.           | Часть 6  | Связь и сигнализация.                     |
| Раздел 01-2 | Здание с техподпольем. Фундаменты ленточные          | Часть 8  | Сметы.                                    |
| Часть 1     | Архитектурно-строительные чертежи иже отм. 0.000.    | Раздел 8-1   | Неизменяемая часть блок-секций.           |
| Раздел 1-1  | Однорядная разрезка наружных стен. Кровля рулонная.  | Раздел 8-2   | Элементы блокировки 9-этажных блок-секций |
|             |  | Часть 9  | Узлы.                                     |
|             |  | Раздел 91-110, 9.2-110, 9.3-110, 9.4-110, 9.7-110.   |   |
|             |  | Часть 10   | Раздела заводского изготовления.          |
|             |  | Раздел 10.1-1-110, 10.1-1-111, 10.1-2-110, 10.2-1-110, 10.2-2-110, 10.3-1-110, 10.3-2-110, 10.4-1-110, 10.4-2-110, 10.5-110, 10.6-110, 10.7-110, 10.7-111, 10.8-110, 10.9-1-110, 10.9-2-110, 10.11-1-110, 10.11-2-110, 10.12-1-110, 10.12-2-110, 10.12-111 |   |
|             |  |  | в м ведомости потребности в материалах.   |

Разработан КБ по железобетону  
 им. А.А. Якушева Госстроя РСФСР

ЧАСТЬ 0  
 РАЗДЕЛ 0-2

Технический проект утвержден  
 Госстроем РСФСР  
 Постановление № 48 от 21.06.82г  
 Рабочие чертежи введены в  
 действие КБ по железобетону  
 Приказ № 94 от 30.06.84г

Начальник КБ В.А. БОЛТИНСКИЙ  
 Гл. инженер КБ В.С. САБУРОВ  
 Гл. архитектор пр. Ф.Ф. ИМАШЕВ  
 Гл. констр. проекта А.И. СЕЧЕИКО

|        |  |  |  |  |  |
|--------|--|--|--|--|--|
| № п. № |  |  |  |  |  |
|        |  |  |  |  |  |
|        |  |  |  |  |  |
|        |  |  |  |  |  |
|        |  |  |  |  |  |
|        |  |  |  |  |  |

ВЕДОМОСТЬ ЧЕРТЕЖЕЙ

| Лист        | Наименование  | Стр. | Примечание |
|-------------|---|------|------------|
| АС-1        | Заглавный лист /начало/   | 2    |            |
| АС-2 ÷ АС-3 | Заглавный лист /продолжение/  | 3-4  |            |
| АС-4        | Заглавный лист /окончание/  | 5    |            |
| АС-5        | Чертеж-заготовка планов, фасадов, показателей для основного планировочного решения с колясочной- тип I        | 6    |            |
| АС-6        | Чертеж-заготовка планов, фасадов, показателей для планировочного решения 1 этажа со сквозным проходом- тип II | 7    |            |
| АС-7        | Чертеж-заготовка планов, фасадов, показателей для планировочного решения с элетрощитовой- тип III             | 8    |            |
| АС-8        | Чертеж-заготовка плана свайного поля  | 9    |            |
| АС-9        | Чертеж-заготовка плана оголовков  | 10   |            |
| АС-10       | Чертежи-заготовки планов свай и оголовков 3Бг-7, 3Бг-8  | 11   |            |
| АС-11       | Чертежи-заготовки планов свай и оголовков 3Бг-9, 3Бг-10   | 12   |            |
| АС-12       | Чертеж-заготовка. Сечения 4-4 ÷ 10-10.  | 13   |            |
| АС-13       | Чертеж-заготовка. Сечения 11-11 ÷ 12-12.  | 14   |            |
| АС-14       | Чертеж-заготовка. Сечения 13-13 ÷ 20-20.  | 15   |            |
| АС-15       | План свайного поля / типовое решение /  | 16   |            |
| АС-16       | Монтажный план оголовков / типовое решение /  | 17   |            |
| АС-17       | Планы свайного поля и оголовков 3Бг-7, 3Бг-8 / типовое решение /  | 18   |            |

Привязка настоящего типового проекта выполнена в соответствии с действующими нормами и правилами

Гл. инженер пр:  
198 ф.

Настоящий проект выполнен в соответствии с действующими нормами и правилами / в том числе по взрыво-пожарной безопасности

Гл. архитектор проекта *И.И.И.* /Имашев Ф.Ф./  
Гл. конструктор проекта *С.С.С.* /Сечейко А.И./

| Лист          | Наименование  | Стр.  | Примечание |
|---------------|---|-------|------------|
| АС-18         | Планы свайного поля и оголовков 3Бг-9, 3Бг-10 / типовое решение /                                   | 19    |            |
| АС-19         | Сечения 4-4 ÷ 10-10 / типовое решение /   | 20    |            |
| АС-20         | Сечения 11-11 ÷ 12-12 / типовое решение /   | 21    |            |
| АС-21         | Сечения 13-13 ÷ 20-20 / типовое решение /   | 22    |            |
| АС-22         | Чертеж-заготовка плана фундаментов / ленточный фундамент /  | 23    |            |
| АС-23         | Чертеж-заготовка. 3Бг-7, 3Бг-8, 3Бг-9, 3Бг-10. Планы фундаментов.                                   | 24    |            |
| АС-24         | Чертеж-заготовка. Сечения 1-1 ÷ 8-8.  | 25    |            |
| АС-25         | Чертеж-заготовка. Сечения 9-9 ÷ 12-12.  | 26    |            |
| АС-26         | Чертеж-заготовка. Сечения 15-15 ÷ 20-20.  | 27    |            |
| АС-27         | Чертеж-заготовка. Сечения 21-21 ÷ 23-23.  | 28    |            |
| АС-28         | План фундаментов и опорных подушек / типовые решения /  | 29    |            |
| АС-29         | 3Бг-7, 3Бг-8, 3Бг-9, 3Бг-10. Планы фундаментов. / типовое решение /                                 | 30    |            |
| АС-30         | Сечения 1-1 ÷ 8-8 / типовое решение /   | 31    |            |
| АС-31         | Сечения 9-9 ÷ 12-12 / типовое решение /   | 32    |            |
| АС-32         | Сечения 15-15 ÷ 20-20 / типовое решение /   | 33    |            |
| АС-33         | Сечения 21-21 ÷ 23-23 / типовое решение /   | 34    |            |
| АС-34 ÷ АС-35 | Спецификация сборных железобетонных изделий ниже отм. ± 0.000 / свайный фундамент /                 | 35-36 |            |
| АС-36         | 3Бг-7, 3Бг-8. Спецификация железобетонных изделий ниже отм. ± 0.000 / свайный фундамент /           | 37    |            |
| АС-37         | 3Бг-9, 3Бг-10. Спецификация сборных железобетонных изделий ниже отм. ± 0.000. / свайный фундамент / | 38    |            |

|                |            |  |             |        |
|----------------|------------|--|-------------|--------|
| ИИС №          |            | 125-045/1.2  | Ч. 0 Р. 0-2 |        |
| И.И.И. КБ      | САВУРОВ    | 9-этажная блок-секция рядовая с одно-дву-комнатными квартирами 1А 1А 1Б 1Б 2А 2А |             |        |
| И.И.И. КБ      | ЧЕЛМАЯ     |  |             |        |
| Зав. П.Д.      | ИКУШЕВИЧ   |  |             |        |
| И.А.Р. П.Р.    | ИМАШЕВ     |  |             |        |
| И.И.И. КБ      | СЕЧЕЙКО    |  |             |        |
| Р.У.К. Б.И.С.  | ХРУСТАЛЕВА |  |             |        |
| П.О.В.Е.Р.К.А. | МЕШЕРЯКОВА | ЗАГЛАВНЫЙ ЛИСТ   |             |        |
| Р.А.З.Р.А.В.   | БУРОВА     |  |             |        |
|                |            | СТАДИЯ   | ЛИСТ        | ЛИСТОВ |
|                |            | Т. Р   | АС-1        | 86     |
|                |            | КБ по железобетону им. А.А. ЯКУШЕВА ГОССТРОЯ РСФСР                               |             |        |

## ВЕДОМОСТЬ ЧЕРТЕЖЕЙ

| Лист          | Наименование   | Стр.  | Примечание |
|---------------|--|-------|------------|
| АС-38         | Спецификация металлических и деревянных изделий ниже отм. 0.000 /обычный фундамент/                    | 39    |            |
| АС-39         | 369-7, 369-8, 369-9, 369-10 Спецификация металлических изделий ниже отм. 0.000 /свайный фундамент/     | 40    |            |
| АС-40 ÷ АС-41 | Спецификация железобетонных изделий ниже отм. ± 0.000 /ленточный фундамент/                            | 41-42 |            |
| АС-42         | 369-7, 369-8 Спецификация железобетонных изделий ниже отм. ± 0.000 /ленточный фундамент/               | 43    |            |
| АС-43         | 369-9, 369-10 Спецификация железобетонных изделий ниже отм. ± 0.000 /ленточный фундамент/              | 44    |            |
| АС-44         | Спецификация металлических и деревянных изделий ниже отм. ± 0.000 /ленточные фундаменты/               | 45    |            |
| АС-45         | 369-7, 369-8, 369-9, 369-10 Спецификация металлических изделий ниже отм. ± 0.000 /ленточный фундамент/ | 46    |            |
| АС-46 ÷ АС-55 | Спецификация железобетонных изделий выше отм. 0.000  | 47-56 |            |
| АС-56 ÷ АС-60 | Спецификация деревянных изделий выше отм. 0.000  | 57-61 |            |
| АС-61 ÷ АС-65 | Спецификация металлических изделий выше отм. 0.000   | 62-66 |            |
| АС-66         | Спецификация прочих материалов выше отм. 0.000   | 67    |            |
| АС-67         | 369-7 Спецификация железобетонных изделий выше отм. 0.000  | 68    |            |
| АС-68 ÷ АС-69 | 369-7 Спецификация деревянных и металлических изделий выше отм. 0.000                                  | 69-70 |            |
| АС-70         | 369-8 Спецификация железобетонных изделий выше отм. 0.000  | 71    |            |
| АС-71 ÷ АС-72 | 369-8 Спецификация деревянных и металлических изделий выше отм. 0.000                                  | 72-73 |            |
| АС-73         | 369-9 Спецификация железобетонных изделий выше отм. 0.000  | 74    |            |
| АС-74         | 369-10 Спецификация железобетонных изделий выше отм. 0.000   | 75    |            |
| АС-75 ÷ АС-76 | 369-9, 369-10 Спецификация деревянных и металлических изделий выше отм. 0.000                          | 76-77 |            |
| АС-77 ÷ АС-78 | Спецификация железобетонных изделий выше отм. 25.120 м /теплый чердак. кровля рулонная/                | 78-79 |            |
| АС-79         | 369-7, 369-8 Спецификация железобетонных изделий выше отм. 25.120 м /теплый чердак. кровля рулонная/   | 80    |            |
| АС-80         | 369-9, 369-10 Спецификация железобетонных изделий выше отм. 25.120 м /теплый чердак. кровля рулонная/  | 81    |            |
| АС-81         | Спецификация металлических изделий выше отм. 25.120 м /теплый чердак. кровля рулонная/                 | 82    |            |
| АС-82         | Спецификация металлических, деревянных изделий и прочих материалов теплый чердак. кровля рулонная      | 83    |            |
| АС-83         | 369-7, 369-8 Спецификация деревянных изделий выше отм. 25.120 м /теплый чердак. кровля рулонная/       | 84    |            |
| АС-84         | 369-7, 369-8 Спецификация металлических изделий выше отм. 25.120 м /теплый чердак. кровля рулонная/    | 85    |            |
| АС-85         | 369-9, 369-10 Спецификация деревянных изделий выше отм. 25.120 м /теплый чердак. кровля рулонная/      | (86)  |            |

Раздел 0-2 части 0 предназначен для осуществления компоновки проектов жилых домов из неизменяемых частей блок-секций и элементов блокировки.

Материалы, входящие в состав указанного раздела и применяемые для компоновки жилых домов, выполнены в виде чертежей заготовок и бланков-заготовок, которые используются:

а/ для общих планов и фасадов жилых домов, скомпонованных из блок-секций, для получения сводных по дому таблиц технико-экономических показателей путем склеивания чертежей заготовок выбранных вариантов планов и фасадов блок-секций, а также путем склеивания бланков-заготовок технико-экономических показателей, совмещенных с соответствующими заготовками;

б/ для образования общего чертежа-заготовки плана фундамента на весь дом или его часть /на котором производится разработка рабочих чертежей фундаментов дома/ путем склеивания чертежей-заготовок планов фундаментов отдельных блок-секций;

в/ для определения общего количества изделий на весь дом или его часть путем заполнения сводных граф бланков-заготовок данными о количестве примененных промышленных изделий по их маркам.

Толщина утеплителя назначается в зависимости от расчетной температуры наружного воздуха в соответствии с таблицей 1.

Таблица 1

|   | Теплый чердак   |  | Микрочердак   |   | Машинное отделение  | Техподпол           |       |                     |
|---|---|--|---|---|---|---------------------|-------|---------------------|
|   | Фибролит<br>λ <sub>0</sub> =400 кг/м <sup>3</sup><br>ГОСТ 8928-70 | Минераловатный<br>плиты<br>λ <sub>0</sub> =315 кг/м <sup>3</sup><br>ГОСТ 9573-72 | Керамзит<br>λ <sub>0</sub> =500 кг/м <sup>3</sup><br>ГОСТ 9759-76 | Керамзит<br>λ <sub>0</sub> =500 кг/м <sup>3</sup><br>ГОСТ 9759-76 | Фибролит<br>λ <sub>0</sub> =400 кг/м <sup>3</sup><br>ГОСТ 8928-70 | ДВП<br>ГОСТ 4598-74 |       | ДВП<br>ГОСТ 4598-74 |
| б | 0.150   | 0.093  | 0.186   | 0.240   | 0.170   | 0.070               | 0.070 | г.Братск            |
| б | 0.161   | 0.098  | 0.190   | 0.255   | 0.180   | 0.075               | 0.075 | г.Усть-Илимск       |

Привязан:

|        |  |  |  |
|--------|--|--|--|
|        |  |  |  |
|        |  |  |  |
|        |  |  |  |
|        |  |  |  |
| Инд. № |  |  |  |

Заглавный лист /продолжение/

Лист

АС-2

СВЕДОМСТВО ПРИМЕНЕНИЯ ДОКУМЕНТОВ

| Обозначение                          | Наименование   |
|--------------------------------------|--|
| <b>Типовые конструкции и изделия</b> |  |
| Серия 1.136-10<br>ГОСТ 8242-75       | Двери деревянные внутренние для жилых и общественных зданий<br>Детали деревянные фрезерованные для строительства.  |
| Серия 1.136.5-17                     | Окна и балконные двери деревянные с тройным остеклением для жилых и общественных зданий.   |
| Серия 1.109-6                        | Блоки железобетонные шахт лифтов для жилых зданий до 9 этажей с высотой этажа 2,8 м.<br>Выпуск 1. Элементы железобетонных шахт пассажирских лифтов с противовесом сзади кабины     |
| Серия 1.138-10                       | Перекрышки железобетонные для зданий с кирпичными стенами.<br>Выпуск 1. Перекрышки брусковые. Рабочие чертежи.   |
| Серия 1.136.5-19<br>ГОСТ 13579-76    | Двери деревянные входные паружные тамбурные и служебные для жилых и общественных зданий.<br>Блоки бетонные для стен подвальных.  |
| Серия 1.112-5<br>ГОСТ 8928-81        | Плиты железобетонные для ленточных фундаментов.<br>Выпуск 0. Материалы для проектирования и технические требования<br>Выпуск 2. Рабочие чертежи плит группы 2.                     |
| ГОСТ 530-80                          | Плиты фибролитные на портландцементе.  |
| ГОСТ 17280-79                        | Кирпич глиняный обыкновенный   |
| ГОСТ 17280-79                        | Доски подоконные деревянные.   |
| ГОСТ 19804-78                        | Сваи забивные железобетонные квадратного сечения без поперечного армирования ствола.   |
| Серия 1.0551-1<br>ГОСТ 22-701.0-77   | Ступени для жилых и общественных зданий.<br>Плиты железобетонные ребристые предварительно-напряженные размерами 6x3 м для покрытия производственных зданий<br>Технические условия. |

| Обозначение                   | Наименование  |
|-------------------------------|---|
| Серия 1.108-5                 | Железобетонные кабины санитарных узлов жилых домов до 9 этажей высотой этажа до 2,0 м.<br>Выпуск 5. Строительные чертежи разобренных и совмещенных кабин типа «Колпак» из тяжелого цементного бетона и керамзитобетона.<br>Выпуск 6. Санитарно-технические сборочные чертежи разобренных и совмещенных кабин типа «Колпак» из тяжелого бетона и керамзитобетона.<br>Выпуск 7. Санитарно-технические детализационные чертежи разобренных и совмещенных кабин типа «Колпак» из тяжелого бетона и керамзитобетона. |
| ГОСТ 22.701.1-77              | Плиты железобетонные ребристые предварительно-напряженные размерами 6x3 м для покрытия производственных зданий. Плиты типа ПГ.<br>Показатели и армирование.   |
| ГОСТ 22.701.5-77              | Плиты железобетонные ребристые предварительно-напряженные размерами 6x3 м для покрытия производственных зданий.<br>Арматурные изделия и закладные детали.<br>Иноматериалы хвойных пород   |
| ГОСТ 8486-66<br>ГОСТ 4598-74* | Плиты древесноволокнистые. Технические условия.   |

Условные обозначения



НОМЕР РАЗДЕЛА  
НОМЕР УЗЛА

Привязка:

|  |  |  |  |
|--|--|--|--|
|  |  |  |  |
|  |  |  |  |
|  |  |  |  |
|  |  |  |  |

Лист №

Заглавный лист / продолжение /

Лист  
ЛС-3

| Наименование                     | Вариант | Характеристика   | Наименование   | Вариант | Характеристика   | Наименование             | Вариант | Характеристика   |
|----------------------------------|---------|--|--|---------|--|--------------------------|---------|--|
| Фасады                           | Г       | Фасады однорядной разрезки разнообразие достигается применением различных ограждений лоджий и отделочных материалов разных цветов и их сочетаний; в выявлении архитектурных деталей здания | Полы в жилых комнатах, передних и кухнях                       | 1       | Дощатые п-64А  | Отделка стеновых изделий | 1       | Улучшенная масляная окраска шпатель и антресоли<br>а) улучшенная масляная окраска внутренних и наружных поверхностей;<br>б) улучшенная масляная окраска внутренних поверхностей, облицовка дверей, полакования холодной декоративной пленкой |
|                                  |         |  |  | 2       |  |                          |         |  |
| Фундаменты                       | 1       | Сборные со сборным железобетонным ростверком. Серия 1.011-Б выпуск 1. Ленточные из сборных бетонных блоков ГОСТ 43578-78 серия 1.412-5   | Полы в квартирах лестничной клетке, колясочной тамбурах входов | 1       | Мозаичная плитка   | Отопление                | 1       | Центральное с температурой воды 95°-70°С Система одноконтурная, турбинная на расчетные температуры наружного воздуха -43°С -46°С два типа радиаторов чугунные и стальные штампованные  |
|                                  |         |  |  | 2       | Керамическая плитка  |                          |         |  |
| Наружные стены                   | 1       | Керамзитобетонные панели высотой на этаж толщиной 400 и 480 мм   | Окна и балконные двери   | 1       | В тройном остеклении серия 1.136.5-17 ГОСТ 16289-80  | Вентиляция               | 1       | Естественная вытяжка из кухонь и санузлов из кухонь 4-5 этажей принудительная  |
|                                  |         |  |  | 1       | Двери внутренние   |                          |         |  |
| Внутренние стены                 | 1       | Керамзитобетонные панели толщиной 160 мм   | Двери наружные   | 1       | Остекление и глухие. Серия 1.136.5-19  | Горячее водоснабжение    | 1       | От сети отопления с циркуляцией в стояках и магистралах.   |
|                                  |         |  |  | 1       | Шкафы и антресоли  |                          |         |  |
| Перегородки                      | 1       | Керамзитобетонные толщиной 80 мм   | Шкафы и антресоли  | 1       | Мраморный щебень, втопленный в декоративно-защитный слой раствора  | Водосток                 | 1       | Внутренний в лестничной клетке с открытым выпуском   |
|                                  |         |  |  | 2       | Облицовка плиточным материалом   |                          |         |  |
| Кладка                           | 2       | Сборная железобетонная ручная с микрочердаком и внутренним водосток  | Отделка наружная   | 3       | Декоративно-защитная окраска   | Устройства связи         | 1       | Радиотрансляционная сеть, телефонные вводы, коллективные телефоны  |
|                                  |         |  |  | 4       | Панели с рельефной фактурой лицевой поверхности  |                          |         |  |
| Перекрытия                       | 1       | Сборные железобетонные панели с круглыми пустотами толщиной 220 мм   | Отделка стен жилых комнат и передних                           | 5       | Слой цветного бетона   | Лифтовая шахта           | 1       | Железобетонные балки. Серия 1.189-Б. Вып.1<br>Из отдельных плоских железобетонных панелей толщиной 160 мм  |
|                                  |         |  |  | 1       | Улучшенная клеевая окраска в жилых комнатах, в передних - масляная окраска на высоту 1,8 м   |                          |         |  |
| Вентбляки                        | 1       | Самонесущие железобетонные панели толщиной 300 мм с вертикальными каналами и каналом-сушилкой  | Отделка стен кухни   | 2       | Клейка обоями повышенного качества   | 1                        | 2       | Масляная окраска на высоту 1,8 м выше улучшенная клеевая окраска. Облицовка газорубанной плиткой рабочего фронта в кухне высотой 600 мм  |
|                                  |         |  |  | 1       | Масляная окраска на высоту 1,8 м над ванной и умывальником, остальные участки стен в цокольной части плиткой на высоту 0,15 м. Масляная окраска высотой 1,8 м - выше улучшенная клеевая окраска    |                          |         |  |
| Лестницы                         | 1       | Сборные железобетонные марши с гладкой поверхностью и площадки, облицованные керамической плиткой  | Отделка стен санузлов  | 1       | Газорубанная плитка на высоту 1,8 м над ванной и умывальником, остальные участки стен в цокольной части плиткой на высоту 0,15 м. Масляная окраска высотой 1,8 м - выше улучшенная клеевая окраска | 1                        | 1       | Железобетонные балки. Серия 1.189-Б. Вып.1<br>Из отдельных плоских железобетонных панелей толщиной 160 мм  |
|                                  |         |  |  | 2       | Клейка обоями  |                          |         |  |
| Санузлы                          | 1       | Плоские железобетонные сантехнические кабины. Серия 1.128-5 выпуск-5   | Отделка стен санузлов  | 1       | Газорубанная плитка на высоту 1,8 м над ванной и умывальником, остальные участки стен в цокольной части плиткой на высоту 0,15 м. Масляная окраска высотой 1,8 м - выше улучшенная клеевая окраска | 1                        | 1       | Железобетонные балки. Серия 1.189-Б. Вып.1<br>Из отдельных плоских железобетонных панелей толщиной 160 мм  |
|                                  |         |  |  | 2       | Клейка обоями  |                          |         |  |
| Вход                             | 1       | С двойным тамбуром   | Отделка стен санузлов  | 1       | Газорубанная плитка на высоту 1,8 м над ванной и умывальником, остальные участки стен в цокольной части плиткой на высоту 0,15 м. Масляная окраска высотой 1,8 м - выше улучшенная клеевая окраска | 1                        | 1       | Железобетонные балки. Серия 1.189-Б. Вып.1<br>Из отдельных плоских железобетонных панелей толщиной 160 мм  |
|                                  |         |  |  | 2       | Клейка обоями  |                          |         |  |
| Козырьки над входом              | 1       | Плоские железобетонные плиты толщиной 120 мм   | Отделка стен санузлов  | 1       | Газорубанная плитка на высоту 1,8 м над ванной и умывальником, остальные участки стен в цокольной части плиткой на высоту 0,15 м. Масляная окраска высотой 1,8 м - выше улучшенная клеевая окраска | 1                        | 1       | Железобетонные балки. Серия 1.189-Б. Вып.1<br>Из отдельных плоских железобетонных панелей толщиной 160 мм  |
|                                  |         |  |  | 2       | Клейка обоями  |                          |         |  |
| Лоджии                           | 1       | Железобетонные плиты в=2,9 м в=1,2 м   | Отделка стен санузлов  | 1       | Газорубанная плитка на высоту 1,8 м над ванной и умывальником, остальные участки стен в цокольной части плиткой на высоту 0,15 м. Масляная окраска высотой 1,8 м - выше улучшенная клеевая окраска | 1                        | 1       | Железобетонные балки. Серия 1.189-Б. Вып.1<br>Из отдельных плоских железобетонных панелей толщиной 160 мм  |
|                                  |         |  |  | 2       | Клейка обоями  |                          |         |  |
| Остекление лоджий                | 1       | Остекление панелей   | Отделка стен санузлов  | 1       | Газорубанная плитка на высоту 1,8 м над ванной и умывальником, остальные участки стен в цокольной части плиткой на высоту 0,15 м. Масляная окраска высотой 1,8 м - выше улучшенная клеевая окраска | 1                        | 1       | Железобетонные балки. Серия 1.189-Б. Вып.1<br>Из отдельных плоских железобетонных панелей толщиной 160 мм  |
|                                  |         |  |  | 2       | Клейка обоями  |                          |         |  |
| Ограждения лоджий                | 1       | Железобетонный экран плоский с окраской кремнийорганическими эмалями; с облицовкой плиточным материалом; экран из плоского асбестоцементного листа; с рельефным рисунком.                  | Отделка стен санузлов  | 1       | Газорубанная плитка на высоту 1,8 м над ванной и умывальником, остальные участки стен в цокольной части плиткой на высоту 0,15 м. Масляная окраска высотой 1,8 м - выше улучшенная клеевая окраска | 1                        | 1       | Железобетонные балки. Серия 1.189-Б. Вып.1<br>Из отдельных плоских железобетонных панелей толщиной 160 мм  |
|                                  |         |  |  | 2       | Клейка обоями  |                          |         |  |
| Отделка лестничной клетки холлов | 1       | Масляная окраска стен высотой 1,6 м выше клеевая окраска; масляная окраска торцов лестничных маршей стен и отвалков тамбуров входов, ограждения лестниц.                                   | Отделка стен санузлов  | 1       | Газорубанная плитка на высоту 1,8 м над ванной и умывальником, остальные участки стен в цокольной части плиткой на высоту 0,15 м. Масляная окраска высотой 1,8 м - выше улучшенная клеевая окраска | 1                        | 1       | Железобетонные балки. Серия 1.189-Б. Вып.1<br>Из отдельных плоских железобетонных панелей толщиной 160 мм  |
|                                  |         |  |  | 2       | Клейка обоями  |                          |         |  |

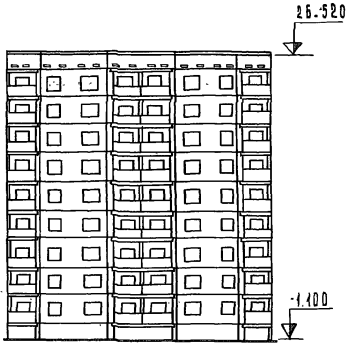
Наибольшая масса монтажного элемента - наружная - стеновая - панель - 7,72 т.

|           |  |  |  |
|-----------|--|--|--|
| Привязка. |  |  |  |
|           |  |  |  |
|           |  |  |  |
|           |  |  |  |
| ИВ. №     |  |  |  |

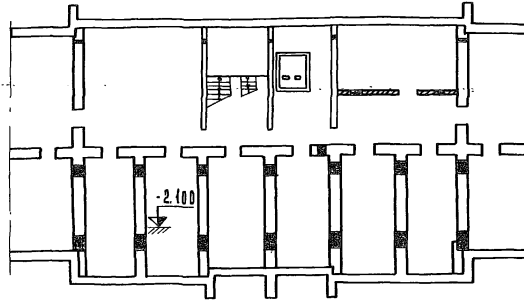
Заглавный лист / окончание /

Лист  
ЛВ4

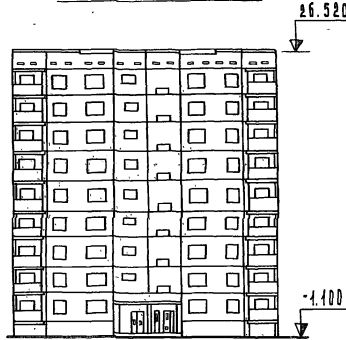
ФАСАД по осн ЛБ



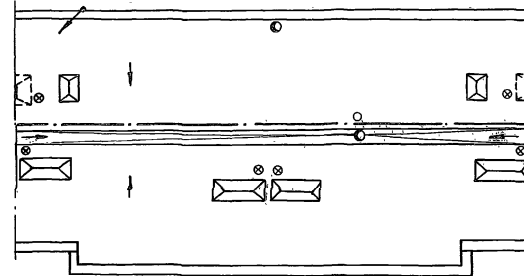
План теплополюсья



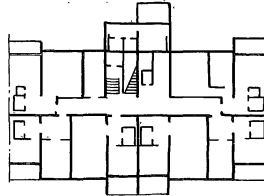
ФАСАД по осн ГС



План кровли



План 1го этажа



Объемно-планировочные  
и эксплуатационные показатели

| Наименование | Блок-секция<br>Вариант ГС-1          |    | Кол-во<br>квартир |
|--------------|--------------------------------------|----|-------------------|
|              | Количество<br>на одну<br>блок-секцию |    | Всего             |
| Тип квартиры |                                      |    |                   |
| 1А           |                                      | 18 |                   |
| 1Б           |                                      | 19 |                   |
| 2А           |                                      | 17 |                   |

|                          |              |       |
|--------------------------|--------------|-------|
| Всего квартир            | 54           |       |
| Вариант варианта         | Россия/Башня |       |
| Жилая площадь м²         | х            | х     |
| Общая площадь м²         | х            | х     |
| К <sub>л</sub>           | 0.507        | 0.509 |
| К <sub>з</sub>           | 7.99         | 7.99  |
| Площадь застройки м²     | 338          |       |
| Кубатура надземной части | 7931         |       |
| Кубатура подземной части | 520          |       |
| Общественный объем       | 7985,0       |       |

Эксплуатационные показатели

|   |          |      |
|---|----------|------|
| Расчетная температура<br>разра Тсвн на<br>отопление | -43°     | -46° |
| Расход тепла на горячее<br>водоснабжение Ккал/час   | XX       | XX   |
| Расход тепла на горячее<br>водоснабжение Ккал/час   | 239480   |      |
| Расход А/сек  | холодной | 4,3  |
|   | горячей  | 1,66 |
| Плотр магистр сети                                  | холодной | 32   |
|   | горячей  | 33   |
| Условия стояков                                     | горячей  |      |
| Воздушная энтальпия                                 | 81       |      |
| Радиотрансляция точек                               | 54       |      |
| Телефонный ввод (пара)                              | 20       |      |

Х) Показатели принимать из таблицы  
площадей раздел Д-1 лист АС-6, в зависимости  
от варианта применения блок-секции в  
доме

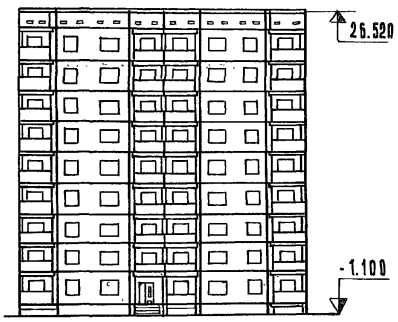
-ХХ) Принимать по таблице отопления.

|   |  |   |             |
|---|--|---|-------------|
| 125-045 / 1.2   |  | ч. 0  | Р. 0-2      |
| 9-этажная блок-секция рядовая с одно-двух-<br>комнатными квартирами   |  |   |             |
|   |  | 1А 1А   | 1Б 1Б 2А 2А |
| Привязан:   |  | Стандарт листов   |             |
|   |  | Т. Р.   | АС-5        |
| Проект: заготовка планов фасадов<br>показателей для основного планировоч-<br>ного решения 1-этажа с базисной точкой |  | КБ по железобетону<br>И. А. Вкушева<br>Гос. 1999 АС-5 Д |             |

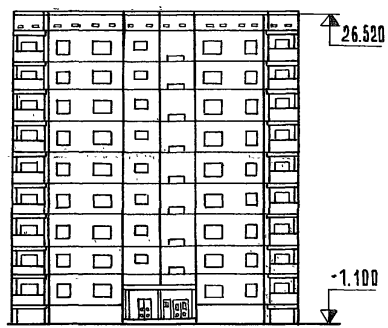
|                |           |                     |
|----------------|-----------|---------------------|
| СВА ОТА        | ВКУШЕВУ   | <i>В. Вкушев</i>    |
| О. КОН. ОР.    | БЕЧЕНКО   | <i>О. Беченко</i>   |
| Э. К. В. П. С. | ХУСТАЛЕВА | <i>Э. Хусталева</i> |
| О. К. КОН. СТ. | МЕШЕРЯКОВ | <i>С. Мешеряков</i> |
| П. Р. В. Е. Н. | МЕШЕРЯКОВ | <i>С. Мешеряков</i> |
| П. Д. З. А. В. | БЕРЕЖАННИ | <i>П. Березанни</i> |

10.11.2024

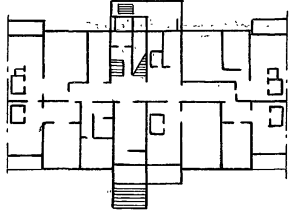
Ф А С А Д П О О С Н А с



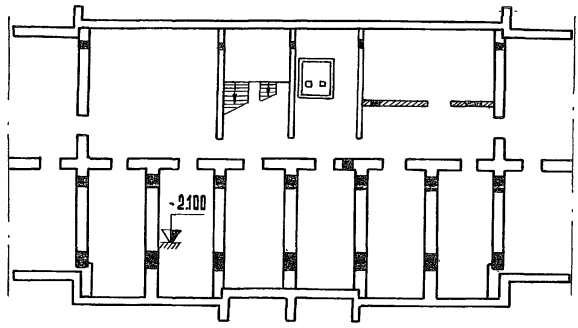
Ф А С А Д П О О С Н Г с



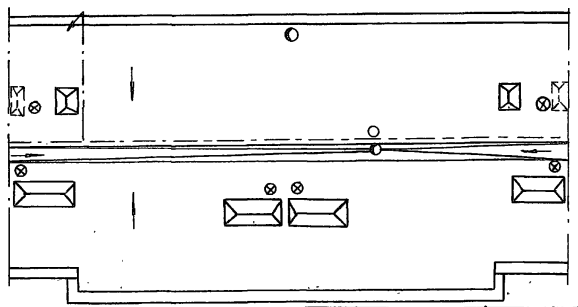
П Л А Н 1 П О Э Т А Ж А



П Л А Н Т Е Х П О Д П О Л Ь Я



П Л А Н К Р О В Л И



О Б Ъ Е М Н О - П Л А Н И Р О В О Ч Н Ы Е  
И Э К С П Л У А Т А Ц И О Н Н Ы Е П О К А З А Т Е Л И

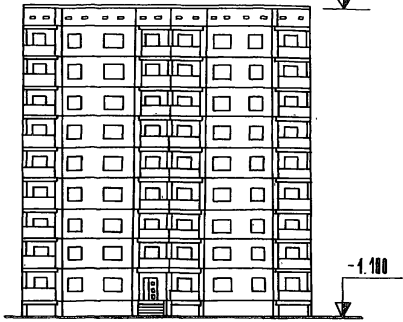
| НАИМЕНОВАНИЕ  | БЛОК-СЕКЦИЯ<br>ВАРИАНТ УИП Д |         | КОЛ-ВО<br>В ОБЪЕ |
|---|------------------------------|---------|------------------|
|   | КОЛИЧЕСТВО                   |         |                  |
|   | НА ОДНУ<br>БЛОК-СЕКЦИЮ       | ВСЕГО   |                  |
| ТИП КВАРТИР   |                              |         |                  |
| 1А  | 18                           |         |                  |
| 1Б  | 18                           |         |                  |
| 2А  | 17                           |         |                  |
| ВСЕГО КВАРТИР                                       | 53                           |         |                  |
| ВАРИАНТ САНУЗЛА                                     | РОССИЙС                      | САНКАВ. |                  |
| ЖИЛАЯ ПЛОЩАДЬ М <sup>2</sup>                        | Х                            | Х       |                  |
| ОБЩАЯ ПЛОЩАДЬ М <sup>2</sup>                        | Х                            | Х       |                  |
| К1  | 0.508                        | 0.51    |                  |
| К2  | 8.43                         | 8.43    |                  |
| ПЛОЩАДЬ ЗАСТРОЙКИ М <sup>2</sup>                    | 338                          |         |                  |
| КУБАТУРА НАДЗЕМНОЙ ЧАСТИ                            | 7931                         |         |                  |
| КУБАТУРА ПОДЗЕМНОЙ ЧАСТИ                            | 52                           |         |                  |
| ОБЩЕСТРОИТЕЛЬНЫЙ ОБЪЕМ                              | 7983                         |         |                  |
| Э К С П Л У А Т А Ц И О Н Н Ы Е П О К А З А Т Е Л И |                              |         |                  |
| РАСЧЕТНАЯ ТЕМПЕРАТУРА                               | -43°                         | -46°    |                  |
| РАСХОД ТЕПЛА НА ОТОПЛЕНИЕ, ККАЛ/ЧАС                 | ХХ                           | ХХ      |                  |
| РАСХОД ТЕПЛА НА ГОРЯЧЕЕ ВОДОСНАБЖЕНИЕ ККАЛ/ЧАС      | 239480                       |         |                  |
| РАСХОД ВОДЫ, Q <sup>3</sup>                         | ХОЛОДНОЙ                     | ГОРЯЧЕЙ |                  |
|   | 1.3                          | 1.66    |                  |
| НАПОР МАГН. СЕТИ                                    | ХОЛОДНОЙ                     | ГОРЯЧЕЙ |                  |
| УСЛОВИЯ СТАЯКОВ                                     | 32                           | 33      |                  |
| НАГРУЗКА НА ЗАСТРОЙКОВОМ, КВТ                       | 84                           |         |                  |
| РАДИОТРАНСЛЯЦ. ТОЧЕК                                | 54                           |         |                  |
| ТЕЛЕФОННЫЙ ВВОД (ПАРА)                              | 20                           |         |                  |

П Р И М Е Ч А Н И Я С М . Л И С Т А С - 5

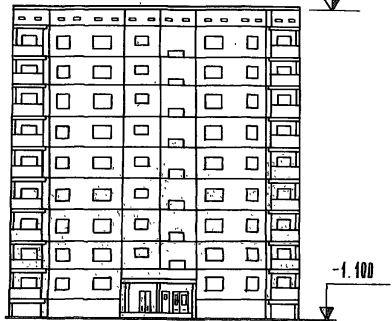
|                   |             |  |              |   |
|-------------------|-------------|--|--------------|---|
|                   |             | 125-045/1.2  | 4.0          | Р.0-2   |
|                   |             | 9-ЭТАЖНАЯ БЛОК-СЕКЦИЯ РЯДОВАЯ С ОДНО-ДУХ-КОМНАТНЫМИ КВАРТИРАМИ 1А 1А 1Б 1Б 2А 2А |              |   |
| П Р И В Я З А Н : | ЗАВ. ОТД.   | ЯКУШЕВИЧ   | <i>Лев</i>   | СТАДИА ЛКСТ ЛКСТОВ  |
|                   | ГЛАВН. СП.  | СЕЧЕИКО  | <i>Сеч</i>   |   |
|                   | РУК. БРИГ.  | ХРУСТАЛЕВА   | <i>Хру</i>   | Т.Р АС-6  |
|                   | ВЕД. КОНСТ. | МЕЩЕРЯКОВА   | <i>С.Мещ</i> |   |
|                   | ПРОВЕРИЛ    | МЕЩЕРЯКОВА   | <i>С.Мещ</i> | ЧЕРТЕЖ-ЗАГОТОВКА ПЛАНОВ, ФАСАДОВ ПОКАЗАТЕЛИ ДЛЯ ПЛАНИРОВОЧНОГО РЕШЕНИЯ 1 ЭТАЖА СО СКВОЗНЫМ ПРОХОДОМ - ТИП Д |
| И.Н.В. И          | РАЗРАБ.     | БЕРЕЩАГИНА   | <i>И.В.</i>  |   |



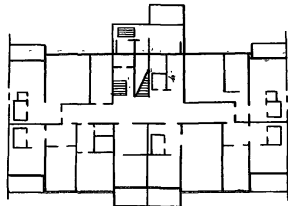
ФАСАД ПО ОСИ АБ



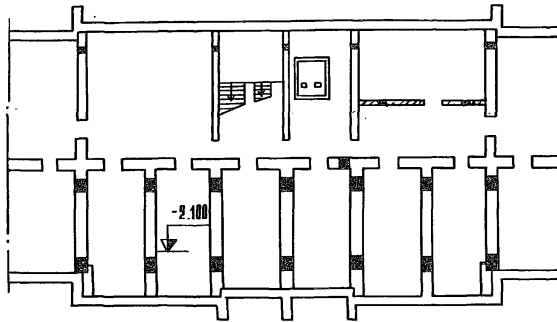
ФАСАД ПО ОСИ ББ



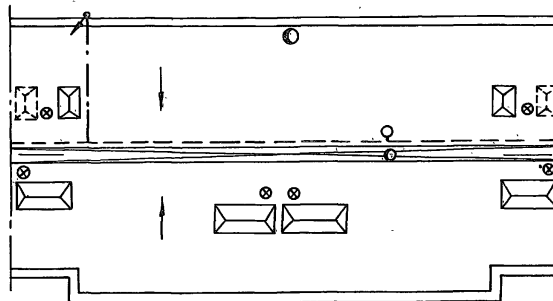
План 1<sup>го</sup> этажа



План ТЕХОДВОРА



План КРОВЛИ



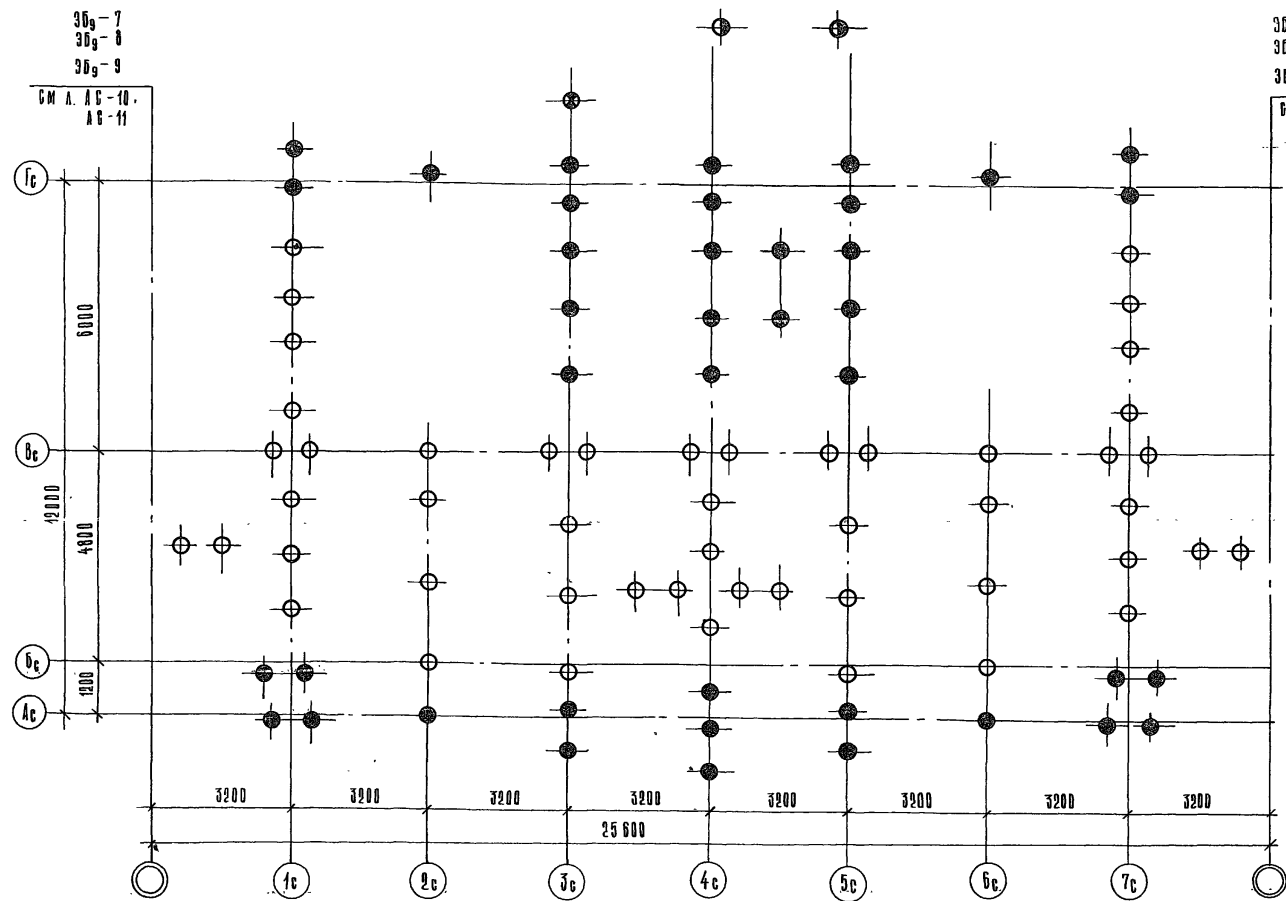
Объемно - планировочные и эксплуатационные показатели

| Наименование                                    | Вариант тип III     |      | Кол-во в доме |
|---|---------------------|------|---------------|
|   | Колличество         |      |               |
|   | на одну блок-секцию |      | Всего         |
| Тип квартир                                     |                     |      |               |
| 1А  |                     | 18   |               |
| 1Б  |                     | 18   |               |
| 2А  |                     | 17   |               |
| <b>Всего квартир</b>                            |                     |      | <b>53</b>     |
| Вариант санузла                                 | русский санузл.     |      |               |
| Жилая площадь, м <sup>2</sup>                   | ×                   | ×    |               |
| Общая площадь, м <sup>2</sup>                   | ×                   | ×    |               |
| И <sub>1</sub>                                  | 0.508               | 0.51 |               |
| И <sub>2</sub>                                  | 8.13                | 8.13 |               |
| Площадь застройки м <sup>2</sup>                |                     |      | 358           |
| Кубатура на земельной части                     |                     |      | 7934          |
| Кубатура подземной части                        |                     |      | 520           |
| Общественный объем                              |                     |      | 7983,0        |
| <b>Эксплуатационные показатели</b>              |                     |      |               |
| Расчетная температура                           | -45°                | -46° |               |
| Расход теплоты на отопление, ккал/час           | ××                  | ××   |               |
| Расход тепла на горячее водоснабжение, ккал/час |                     |      | 239480        |
| Расход воды, м <sup>3</sup>                     | холодной            | 1.3  |               |
|   | горячей             | 1.66 |               |
| Индикс магистр. сети                            | холодной            | 32   |               |
|   | горячей             | 33   |               |
| Нагрузка на электросеть кот                     |                     |      | 81            |
| Радиотрансляция точек                           |                     |      | 54            |
| Телефонный ввод (пара)                          |                     |      | 20            |

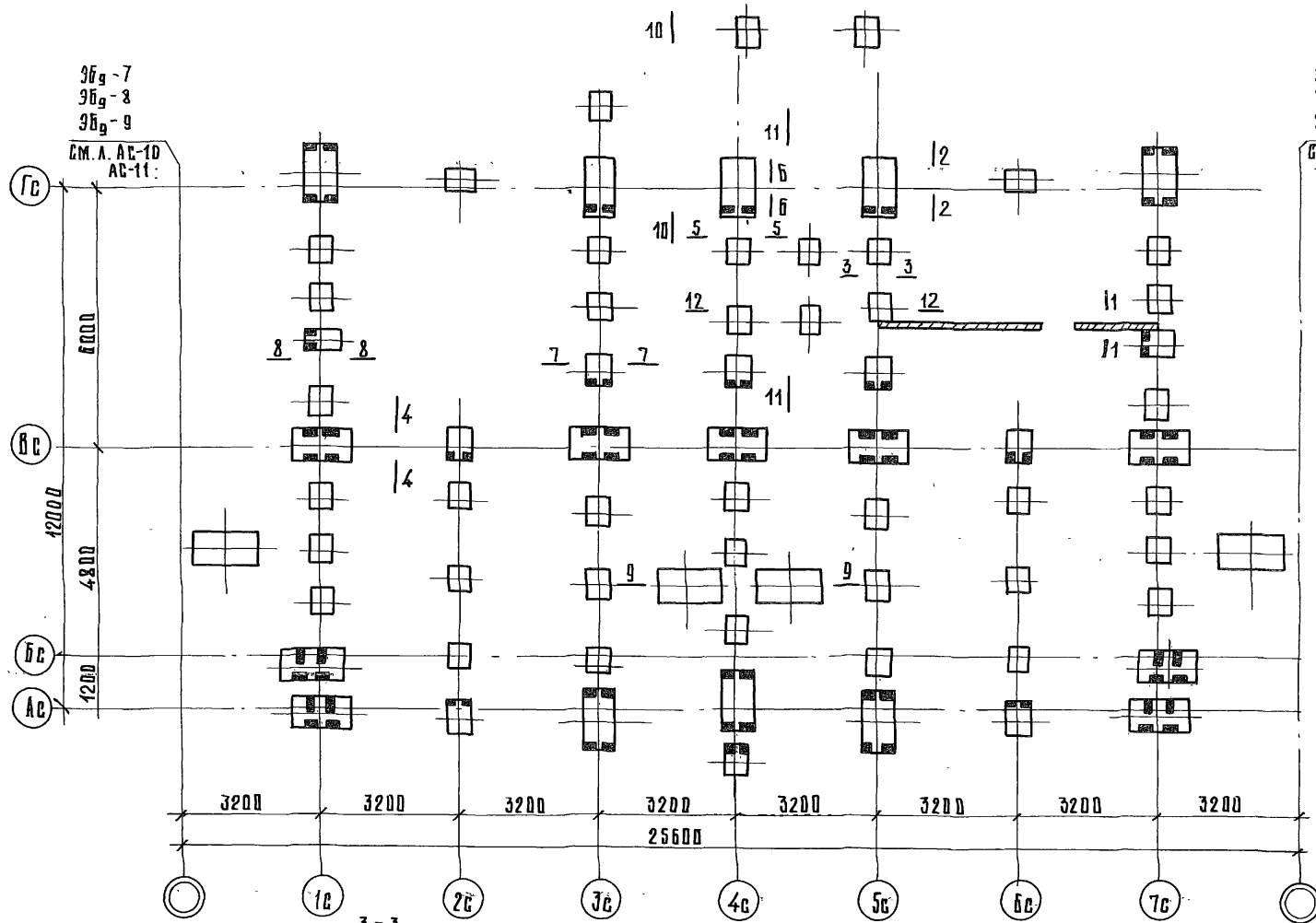
Примечания см. лист АБ-5

Лист № 00001. Издание 1. Акт. 1988. И.И.И.

|          |                             |   |            |      |
|----------|-----------------------------|---|------------|------|
|          |                             | 125-045/1.2   | Ч.О. Р.0-2 |      |
|          |                             | 9-этажная блок-секция рядовая с одно-двух-комнатными квартирами                                       |            |      |
|          |                             |   | БЛАНК      | Лист |
|          |                             |   | ТР         | АС-7 |
| Привязан | Зав. отд. Якушев И.И.       |   |            |      |
|          | Гл. инженер Беченко С.В.    |   |            |      |
|          | рук. бриг. Хрусталева С.И.  |   |            |      |
|          | вед. конст. Мещерякова С.И. |   |            |      |
|          | проектир. Мещерякова С.И.   |   |            |      |
| Изм. №   | Разраб. Верещагина И.И.     |   |            |      |
|          |                             | Чертеж - заготовка планов, фасадов, показателей для планировочного решения в электротехнике - тип III |            |      |
|          |                             | 16 по железобетону  |            |      |
|          |                             | И.И.И. А.А. Якушева   |            |      |
|          |                             | ГБСТРОИ РСФСР   |            |      |



|           |  |  |            |                |  |
|-----------|--|--|------------|----------------|--|
|           |  | 125-045/1.2 Ч.0  |            | Р. 0-2         |  |
|           |  | 9-ЭТАЖНАЯ БЛОК-СЕКЦИЯ РАДОВАЯ С ДВУМЯ ДВУХ-КОМНАТНЫМИ КВАРТИРАМИ 1А 1А 1Б 1Б 2А 2А |            |                |  |
| ПРИВЯЗКА: |  | Зав. отд.  | Якушенич   | <i>Лев</i>     | СТАДИЯ   |
|           |  | Гл. конст.пр   | Беченко    | <i>Сев</i>     | АНСТ   |
|           |  | ВУЖ БРИГ.  | Хрусталева | <i>Сев</i>     | АНСТОВ   |
|           |  | ПРОВЕРКА   | Беченко    | <i>Сев</i>     | ТР   |
|           |  | РАЗРАБОТ   | Бурова     | <i>В. Луцк</i> | АС-0   |
| ИПВ. №    |  | ЧЕРТЕЖ - ЗАГОТОВКА ПЛАНА   |            |                | 16 ПО ЖЕЛЕЗОБЕТОНУ<br>ИМ. А.А. ЯКУШЕВА<br>ГОССТРОЯ РСФСР |
|           |  | СВАЙНОВОГО ЯДЯ   |            |                |  |

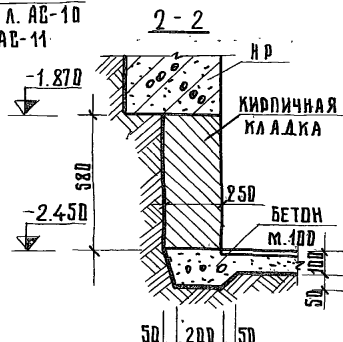


3Б9-7  
3Б9-8  
3Б9-9

СМ. Л. АБ-10  
АБ-11

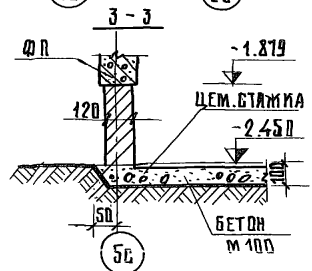
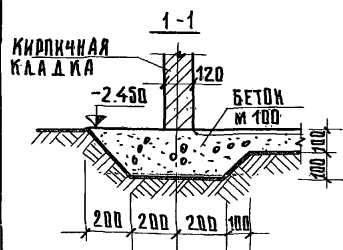
3Б9-7  
3Б9-8  
3Б9-10

СМ. Л. АБ-10  
АБ-11



П Р И М Е Ч А Н И Я

1. Бечения 4-4-10-10 см. л. АБ-12;
2. Бечения 11-11-12-12 см. л. АБ-13;

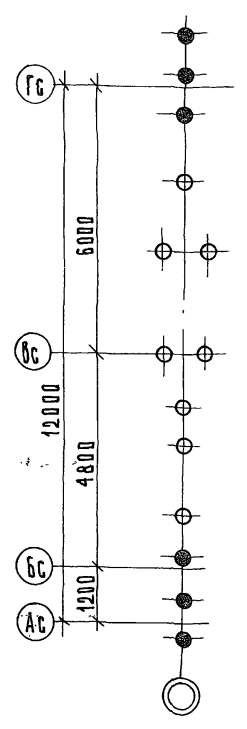


|           |                 |            |             |
|-----------|-----------------|------------|-------------|
| ПРИВЯЗАН: | Зав. отд.       | ЯКУШЕВИЧ   | <i>Лек</i>  |
|           | Инж. конст. па. | БЕЧЕЙКО    | <i>Беч</i>  |
|           | Рук. б. инж.    | ХАУСТАЛЕВА | <i>Хаст</i> |
|           | Проверил        | БЕЧЕЙКО    | <i>Беч</i>  |
| Инд. №    | Разраб.         | БУДОВА     | <i>Буд</i>  |

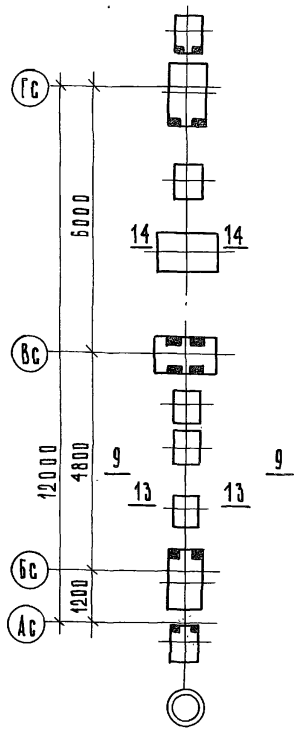
|  |      |        |
|--|------|--------|
| 125-045/1.2 ч. 8 р. 0-2  |      |        |
| 9-ЭТАЖНАЯ БЛОК СЕКЦИЯ РЯДОВАЯ С ОДНО-ДВУХКОМНАТНЫМИ КВАРТИРАМИ 1А 1Б 1Б2А 2А |      |        |
| СТАИЯ  | ЛИСТ | ЛИСТОВ |
| Т. Р   | АБ-9 |        |
| ЧЕРТЕЖ-ЗАГОТОВКА ПЛАНА ВГОЛОВКОВ   |      |        |
| КБ им. А. А. ЯКУШЕВА ГОССТРОЙ РСФСР  |      |        |

Таб. № 10. Число листов 10. А. А. Я. П.

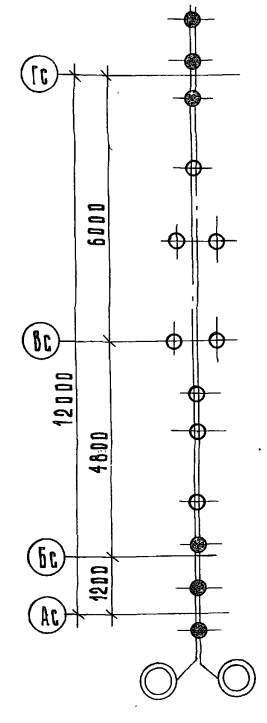
**Зб<sub>г</sub>-7. ЧЕРТЕЖ-ЗАГОТОВКА  
ПЛАНА СВАЙНОГО ПОЛЯ**



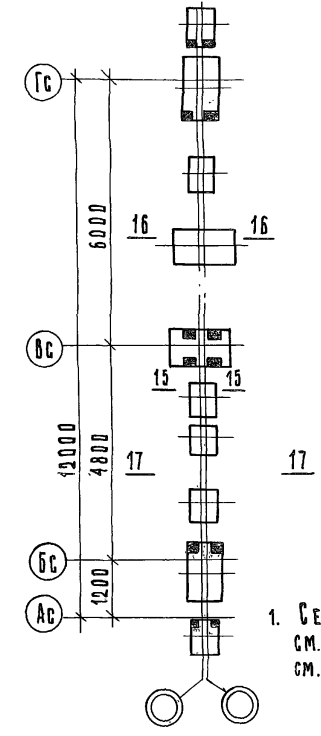
**Зб<sub>г</sub>-7 ЧЕРТЕЖ-ЗАГОТОВКА  
ПЛАНА ОГЛОВОКОВ**



**Зб<sub>г</sub>-8 ЧЕРТЕЖ-ЗАГОТОВКА  
ПЛАНА СВАЙНОГО ПОЛЯ**



**Зб<sub>г</sub>-8 ЧЕРТЕЖ-ЗАГОТОВКА  
ПЛАНА ОГЛОВОКОВ**

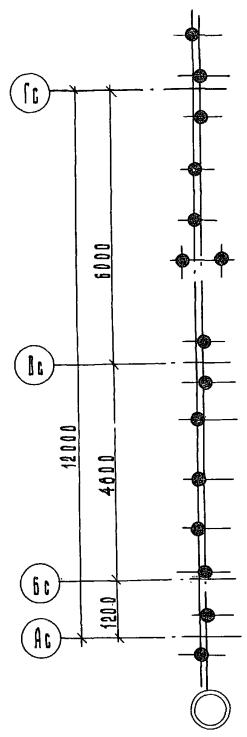


**ПРИМЕЧАНИЕ**  
1. Сечення 13-13 - 17-17  
см. л. АС-14; сеч. 9-9  
см. л. АС-12

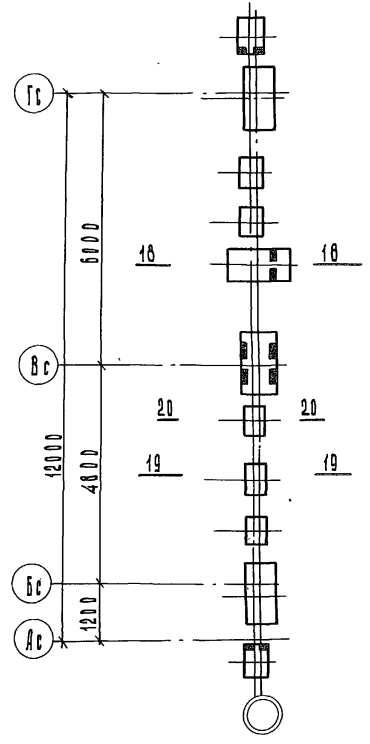
|                           |  |  |  |   |       |        |
|---------------------------|--|--|--|---|-------|--------|
|                           |  |  |  | 125-045/1.2   | Ч. 0  | Р. 0-2 |
|                           |  |  |  | 9-ЭТАЖНАЯ БЛОК-СЕКЦИЯ РЯДОВАЯ С ДВУХ-КОМНАТНЫМИ КВАРТИРАМИ 1А1А1Б1Б2А2А |       |        |
| Привязан:                 |  |  |  | СТАДИЯ  | ЛИСТ  | ЛИСТОВ |
| ЗАВ. ОТД. ЯКУШЕВИЧ        |  |  |  | Т. Р.   | АС-10 |        |
| ГЛАВ. КОНСТРУКТОР СЕЧЕЙКО |  |  |  |   |       |        |
| РУК. БРИГ. ХРУСТАЛЕВА     |  |  |  | ЧЕРТЕЖИ-ЗАГОТОВКИ ПЛАНОВ  |       |        |
| ПРОВЕРИЛ СЕЧЕЙКО          |  |  |  | СВАЙ И ОГЛОВОКОВ  |       |        |
| РАЗРАБОТ. БУРОВА          |  |  |  | Зб <sub>г</sub> -7 Зб <sub>г</sub> -8                                   |       |        |
| ИИС. №                    |  |  |  | КБ по ЖЕЛЕЗНОБЕТОНУ<br>ИМ. А. А. ЯКУШЕВА<br>ГОССТРОЯ РСФСР              |       |        |

Ил. 125-045/1.2 Арх. № 27639-12

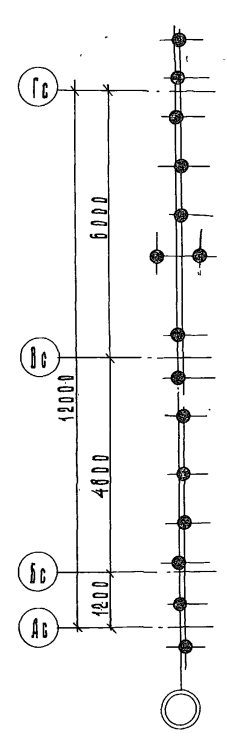
ЗБ9-9. Чертеж-заготовка  
плана свайного поля



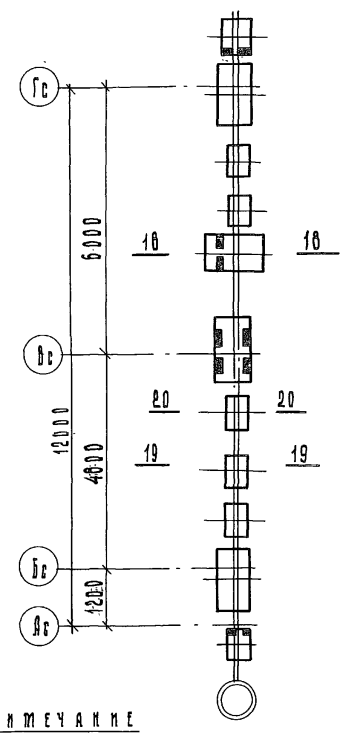
ЗБ9-9. Чертеж-заготовка  
плана оголовков



ЗБ9-10. Чертеж-заготовка  
плана свайного поля

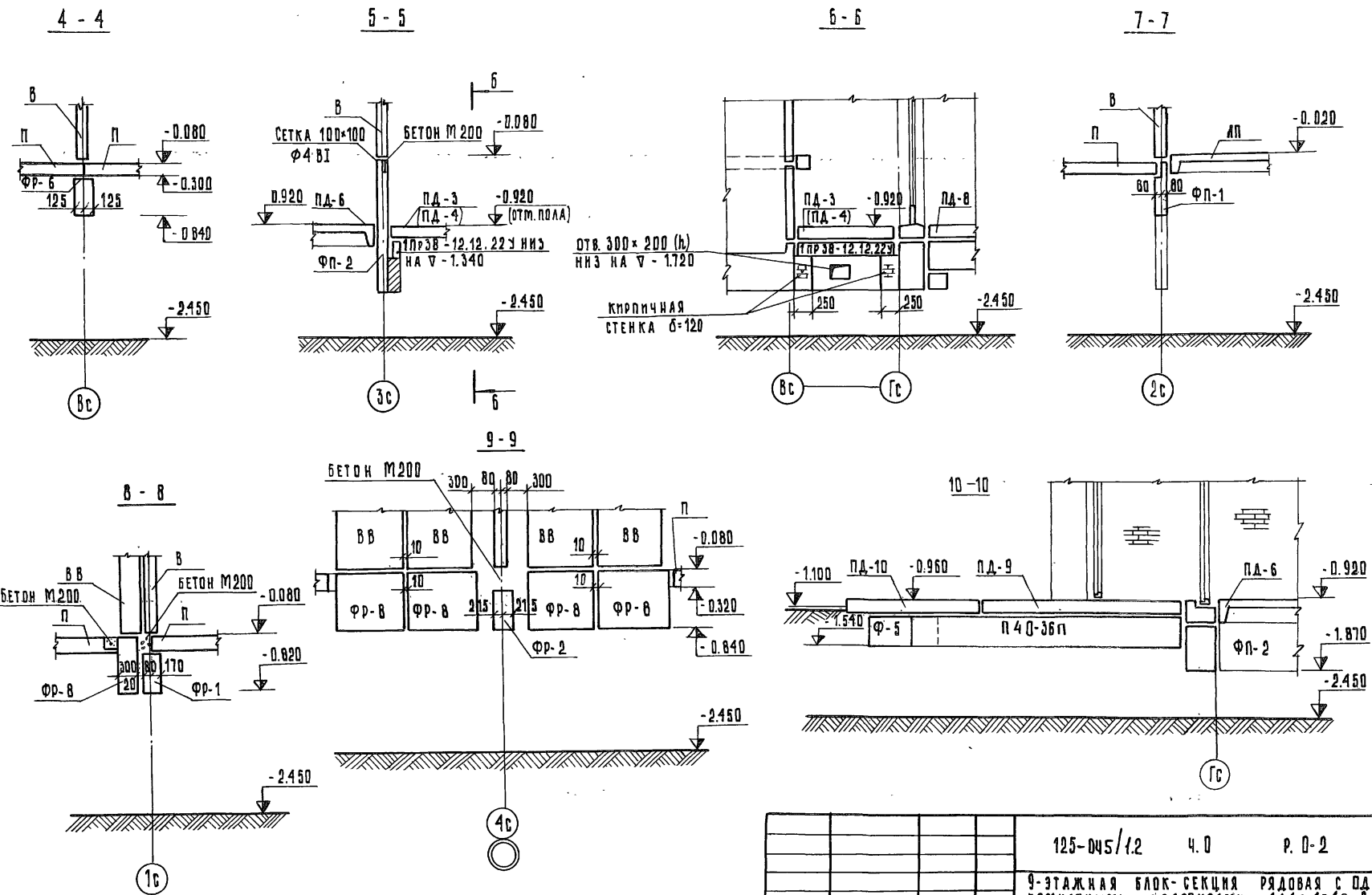


ЗБ9-10. Чертеж-заготовка  
плана оголовков



П р и м е ч а н и е  
1. Сечения 16-18+20-20  
см. л. АБ-14

|                        |  |  |  |   |     |       |
|------------------------|--|--|--|---|-----|-------|
|                        |  |  |  | 125-045 / 1.2   | 4.0 | Р.0-2 |
|                        |  |  |  | 9-этажная блоч-секция рядовая с одно-двухкомнатными квартирами 1А1А1Б1Б2А2А |     |       |
| Привязан:              |  |  |  | СТАНА ИСТ   |     | ИСТОВ |
|                        |  |  |  | Т.Р.  |     | АС-11 |
| Зав. отд. Яковлев И.И. |  |  |  | Чертеж-заготовки<br>планов свай и оголовков<br>ЗБ9-9; ЗБ9-10.               |     |       |
| Инж. В.И. Крусталева   |  |  |  |   |     |       |
| Проведен Сеченко       |  |  |  |   |     |       |
| Разраб. Бурова И.С.    |  |  |  |   |     |       |
| Копия для БИЖИЛЛА      |  |  |  | КБ ПО ЖЕЛЕЗОБЕТОНУ<br>И.И. Яковлева<br>Госстроя РСФСР                       |     |       |



**ПРИМЕЧАНИЕ**

1. Марки в скобках даны для варианта лифтовых шахт "россыпью"

|            |          |  |       |  |
|------------|----------|--|-------|--|
| ПРИВЯЗКА:  |          | 125-045/12   | 4.0   | Р. 0-2   |
|            |          | 9-ЭТАЖНАЯ БЛОК-СЕКЦИЯ РЯДОВАЯ С ОДНОИ КОМНАТНЫМИ КВАРТИРАМИ 1А1А 1Б 1В 2А 2А |       |  |
|            |          | СТАДИЯ   | ЛИСТ  | ЛИСТОВ   |
|            |          | Т. Р.  | АС-12 |  |
| ИВВ. №     |          | ЧЕРТЕЖ - ЗАГОТОВКА. СЕЧЕНИЯ 4-4 ÷ 10-10                                      |       | КБ ПО ЖЕЛЕЗОБЕТОНУ ИМ. А.А. ЯКУШЕВА ГОССТРОЯ РСФСР |
| ЗАВ. ОТД.  | ЯКУШЕВИЧ |  |       |  |
| УЛОНТОПР.  | СЕЧЕЙКО  |  |       |  |
| РУК. БРИГ. | МАЧАИ    |  |       |  |
| ПРОВЕРКА   | СЕЧЕЙКО  |  |       |  |
| РАЗРЯБ.    | БУРОВА   |  |       |  |

КОПИРОВАЛА: ЗУБКОВА 11-10-01 Арх. №2139-12

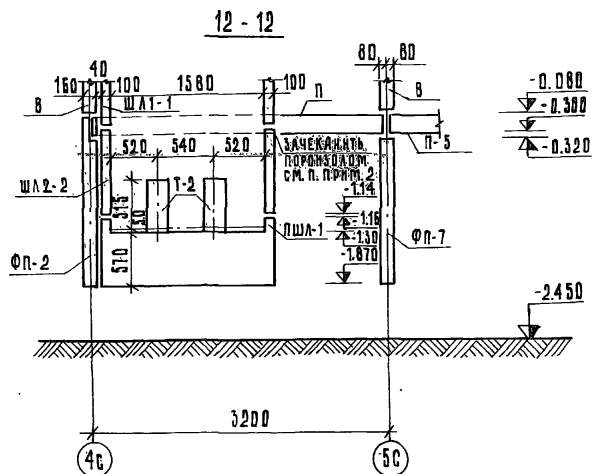
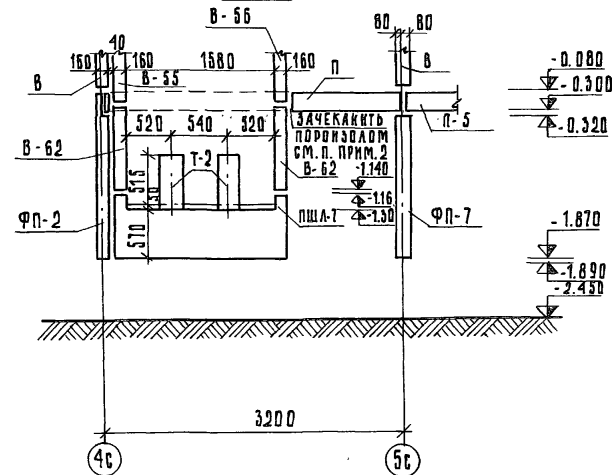
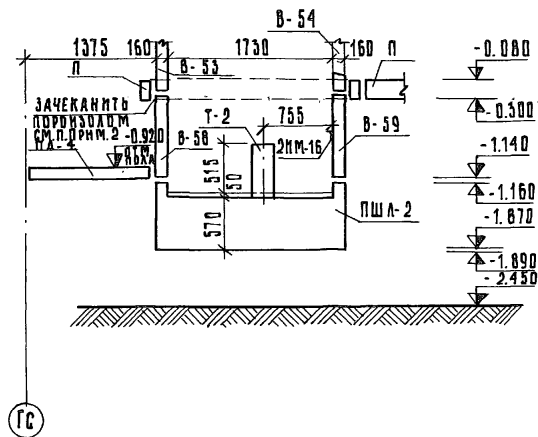
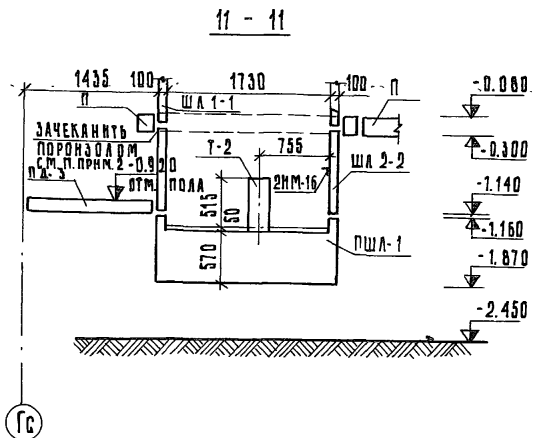
ШЕД. П. ШЕД. П. ДАТА. ПЕРИОД. ДИ.

ДЛЯ ВАРИАНТА ЛИФТОВЫХ ШАХТ  
ИЗ ОБЪЕМНЫХ БЛОКОВ

ДЛЯ ВАРИАНТА  
11 - 11

ЛИФТОВЫХ ШАХТ  
12 - 12

12 - 12

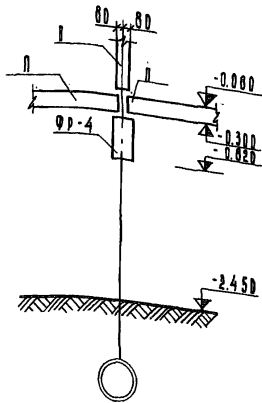


ПРИМЕЧАНИЕ

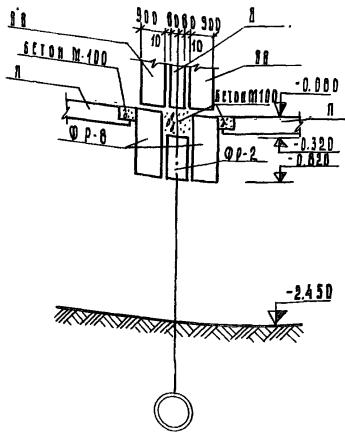
1. Конструкции лифтовых шахт выше отм. 0.000 даны в разделе 9.2 - 110
2. Зачеканку порозломом  $\phi 30$  по ГОСТ 19177-73 произвести по контуру лифтовой шахты

|           |  |   |  |                    |  |
|-----------|--|---|--|--------------------|--|
|           |  | 125-045/12 ч.0  |  | Р. 0-2             |  |
|           |  | 9-этажная блок-секция рядовая с одно-двухкомнатными квартирами 1А1А1Б1Б2А2А |  |                    |  |
| ПРИВЯЗАН: |  | ЗАВ. ОТД. ЯКУШЕВИЧ  |  | СТАДИЯ ЛИСТ ЛИСТОВ |  |
|           |  | ГЛАВ. ИНЖ. СЕЧЕЙКО  |  | Т.Р. АС-13         |  |
|           |  | РУК. БРИГ. ХРИСТАЛЕВА   |  | ЧЕРТЕЖ - ЗАГОТОВКА |  |
|           |  | ПРОВЕРИЛ СЕЧЕЙКО  |  | КБ ПО ЖЕЛЕЗОБЕТОНУ |  |
| ИВ. №     |  | РАЗРАБ. БУРОВА  |  | ИМ. А.А.ЯКУШЕВА    |  |
|           |  |   |  | ГОССТРОЯ РСФСР     |  |

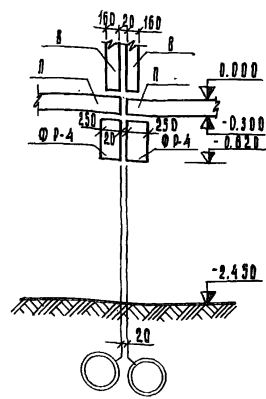
13-13



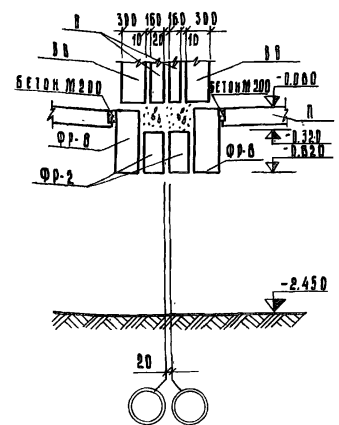
14-14



15-15

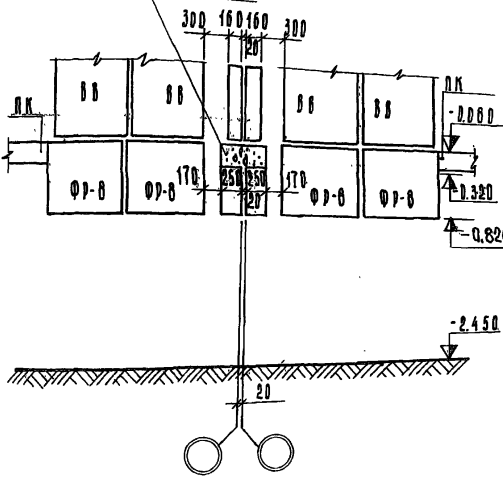


16-16

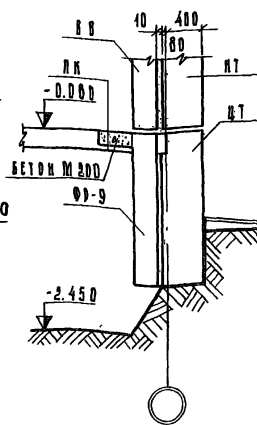


БЕТОН М 200

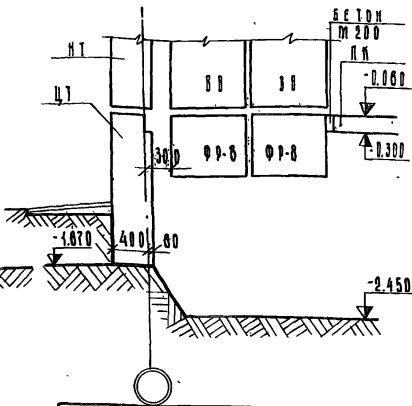
17-17



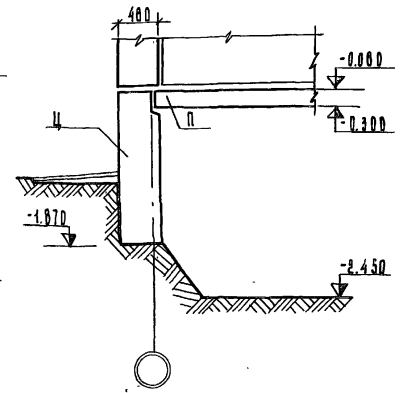
18-18



19-19



20-20



ПРИМЕР:

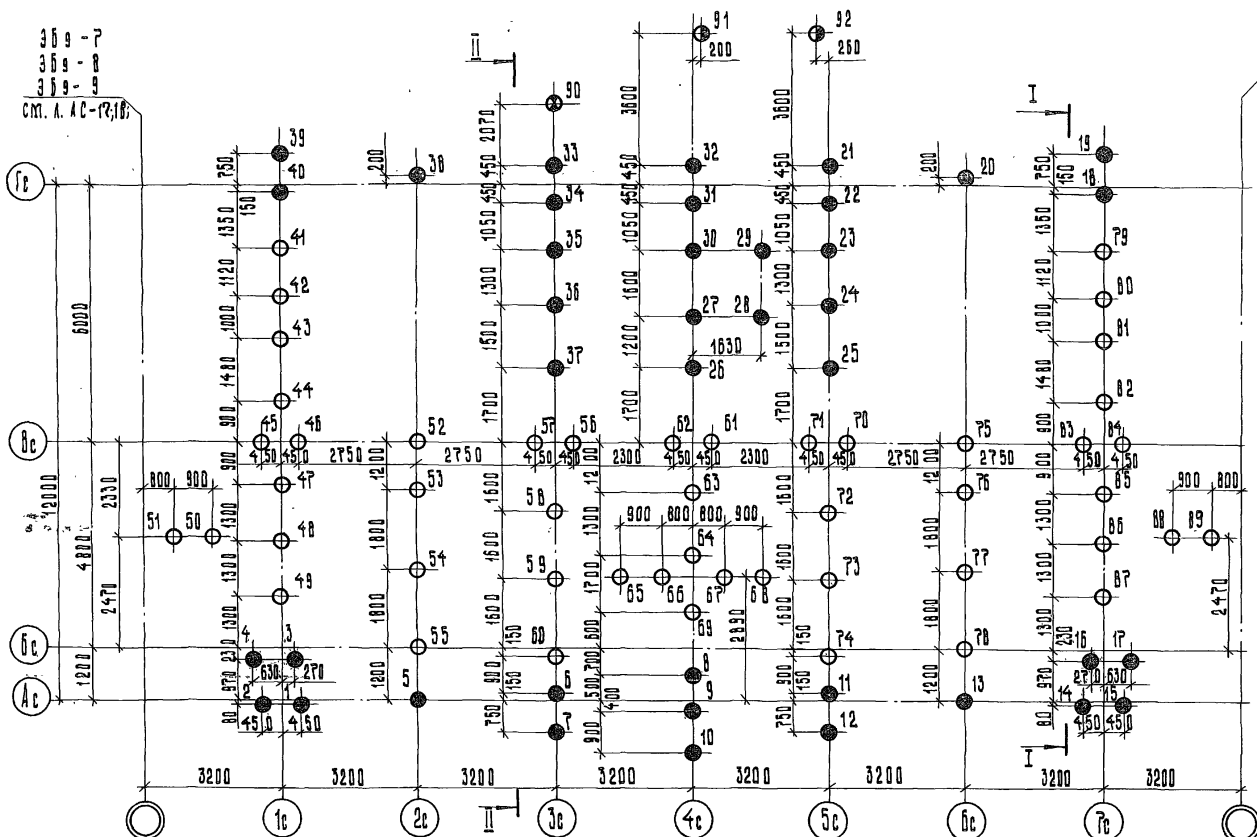
|            |             |                    |
|------------|-------------|--------------------|
| Экз. от:   | Якушев И.И. | <i>И.И. Якушев</i> |
| Ин. конс.: | Сечей И.О.  | <i>И.О. Сечей</i>  |
| Уч. в.пр.: | Жапар       | <i>Жапар</i>       |
| Проверка:  | Сечей И.О.  | <i>И.О. Сечей</i>  |
| Пр. в. №:  | Бурова И.С. | <i>И.С. Бурова</i> |

|   |       |  |
|---|-------|--|
| 12 5-045/12   | Ч. 0  | Р. 0-2   |
| 9-этажная блок-секция радиальная с одно-двух-комнатными квартирами 1А 1Б 1В 2А 2Б |       |  |
| ЭТАЖ:   | ЛСТ   | ЛСТ08  |
| Г.Р.  | ЛС-14 |  |
| Чертеж - заготовка сечения 13-13+20-20  |       | КБ до ЖЕЛЗБЕТОНУ им. Я. Якушева Госстроя РСФСР |

ИЗДАНИЕ: Ч. 0, Л. 15, 16, 17, 18, 19, 20, 21, 22, 23, 24, 25, 26, 27, 28, 29, 30, 31, 32, 33, 34, 35, 36, 37, 38, 39, 40, 41, 42, 43, 44, 45, 46, 47, 48, 49, 50, 51, 52, 53, 54, 55, 56, 57, 58, 59, 60, 61, 62, 63, 64, 65, 66, 67, 68, 69, 70, 71, 72, 73, 74, 75, 76, 77, 78, 79, 80, 81, 82, 83, 84, 85, 86, 87, 88, 89, 90, 91, 92, 93, 94, 95, 96, 97, 98, 99, 100

Арх. № 27639-14





369-7  
369-8  
369-9  
СМ. Л. АС-12,18

УСЛОВНЫЕ ОБОЗНАЧЕНИЯ

- ПРОЕКТИРОВАНАЯ ОТМЕТКА ВЕРХА СВАИ ПОСЛЕ СРУБКИ - 2,240
- - 1,190
- - 1,940
- - 1,730

- ПРИМЕЧАНИЯ
- СВАЙНЫЕ ФУНДАМЕНТЫ ЗАПРОЕКТИРОВАНЫ ИЗ УСЛОВИЙ ЗАКАЗЫВАЮЩИХ СВАИ В АНТИЗОНАХ НЕ МЕНЕЕ ЧЕМ НА 0,5 М ПРИ РАСЧЕТНОЙ НАГРУЗКЕ НА СВАЮ НЕ БОЛЕЕ 70 ТС.
  - БУРЕНИЕ СВАЖИН ПРОИЗВОДИТЬ С ДНА КОТЛОВАНА, ОТРЫТОГО ДО ОТМ. - 2,450.
  - ЗАБВКУ СВАИ ПОД КРЫШЦО ПРОИЗВОДИТЬ С ПЛАНОВОЙ ОТМЕТКИ.
  - СВАИ ОПУСКАЮТСЯ В ПРЕВАРИТЕЛЬНО ПРОБУРЕННЫЕ СВАЖИНЫ ДИАМЕТРОМ 470 ММ, НАМЕНЕННЫЕ НА 1/3 ВЫСОТЫ ЦЕМЕНТНО-ПЕСЧАНЫМ РАСТВОРОМ М 100 С ПОСЛЕДУЮЩЕЙ ДОБЫВКОЙ ДИЗЕЛЬ-МОЛОТОМ ДО ПРОЕКТИРОВОГО ОТКАЗА.
  - РАЗРЕЗЫ I-I, II-II СМ. Л. АС-7 Р. 01-1

СПЕЦИФИКАЦИЯ ЖЕЛЕЗОБЕТОННЫХ СВАЙ

| НОМЕРА СВАЙ | МАРКА  | РАСХОД МАТЕРИАЛОВ НА 1 СВАЮ |          | К-ВО ШТ. | ОБЩИЙ РАСХОД МАТЕРИАЛОВ |          |             | МАРКА БЕТОНА |              |              | СЕРИЯ |  |
|-------------|--------|-----------------------------|----------|----------|-------------------------|----------|-------------|--------------|--------------|--------------|-------|--|
|             |        | БЕТОН, м³                   | СТАЛ, кг |          | БЕТОН, м³               | СТАЛ, кг | РАСТВОР, м³ | ПО ПРЧ-НБСТМ | ПО ПРЧ-НБСТМ | ПО ПРЧ-НБСТМ |       |  |
| 1+40        | С4-30У | 0,37                        | 24,70    | 0,3      | 40                      | 14,80    | 988,00      | 12,0         | 200          | 150          | В-4   | 126<br>РАЗДЕЛ<br>10.3-1-10<br>1980М.4-78 |
| 44+89       | С5-30У | 0,46                        | 23,84    | 0,3      | 43                      | 22,54    | 1462,2      | 14,7         | 200          | 150          | В-4   |  |
| 90+92       | С4-30  | 0,37                        | 20,08    | 0,3      | 3                       | 1,11     | 60,24       | 0,9          | 200          | 150          | В-4   |  |

ПРИВЗАН:

|                 |             |                |
|-----------------|-------------|----------------|
| ЗАР. ОТД.       | АКУШЕВРУ    | <i>Акушев</i>  |
| О.А. КОНСТ. ПР. | Сече ЯКО    | <i>Сече</i>    |
| РУК. ВРХ.       | Хруста Лева | <i>Хруста</i>  |
| ПРОВЕРКА        | Сеченко     | <i>Сеченко</i> |
| РАЗРАБОТ.       | Бурова      | <i>Бурова</i>  |

|  |       |  |
|--|-------|--|
| 125-045/12   | Ч. Д  | Р. Д - 2   |
| 9-ЭТАЖНАЯ БЛОК-СЕКЦИЯ РЯДОВАЯ С ОДНО-ДУХОВЫМИ КОМНАТНЫМИ КВАРТИРАМИ 1А1А 1Б 1В 2А 2Б |       |  |
| СТАДАРИН АНЕТ  | АЛСОВ |  |
| Т. П.  | АС-15 |  |
| ПЛАН СВАЙНОГО ПОДЪЯ / ТИПОВОЕ РЕШЕНИЕ /  |       | КБ ПО ЖЕЛЕЗОБЕТОНУ ИМ. А.А. АКУШЕВА ГОССТРОЙ РСФСР |

КАПЛАНИН А.А.

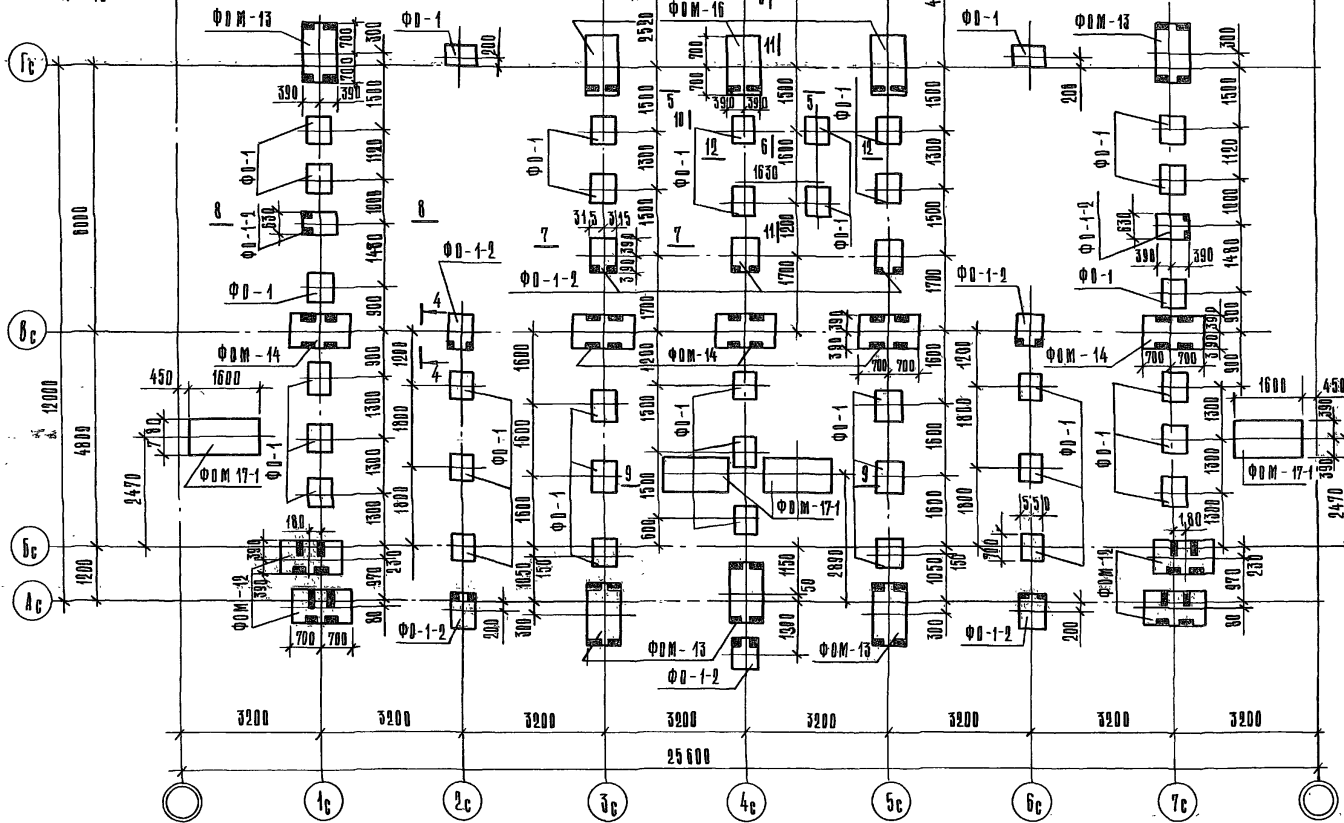
10.3-1-10

36g-7  
36g-8  
36g-9

см. л. АС-17;  
АС-18

36g-7  
36g-8  
36g-10

см. л. АС-17,18



ПРИМЕЧАНИЯ

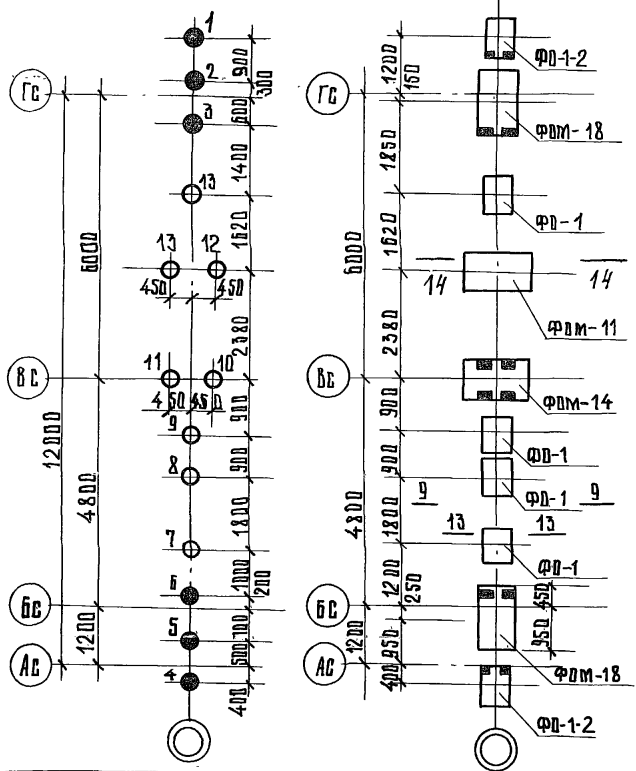
1. АЛТЕРНАТИВНЫЕ ОТГОЛОВКИ  
ФМ-17-1, ФМ-12; ФМ-13;  
ФМ-14; ФМ-16 см. р. 01-1
2. ОТГОЛОВКИ НА ДАННОМ ЧЕРТЕ-  
ЖЕ ДАНЫ С ОРИЕНТАЦИЕЙ  
ЗАКАЗНЫХ ДЕТАЛЕЙ.
3. СЕЧЕНИЯ 4-4+10-10 см. л. АС-19;  
11-11; 12-12 см. л. АС-20

ИЗДАНИЕ ЧЕРТЕЖА

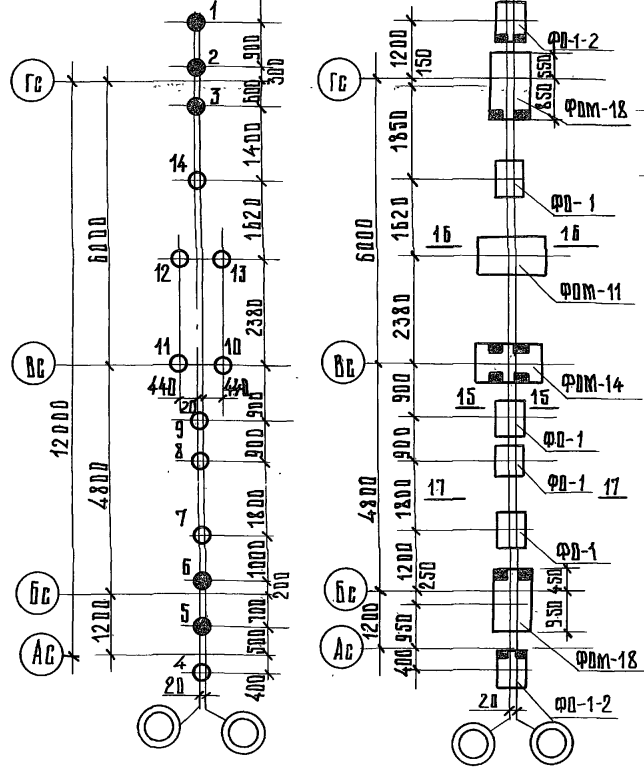
|   |  |                           |       |
|---|--|---------------------------|-------|
| 125-045/12  |  | Ч. 0 Р. 02                |       |
| 9-ЭТАЖНАЯ БЛОК-БЕКЦИЯ РЯДОВАЯ С ОДНО-, ДВУХ-КОМНАТНЫМИ КВАРТИРАМИ 1А 1А 1Б 1Б 2А 2А |  |                           |       |
| ПРИВЯЗАН:   |  | СТАДИЯ                    | АНСТ  |
| ЗАВ. ОТД. ЯКУШЕВИЧ <i>Якушев</i>  |  | ТР                        | АС-16 |
| ГЛАВ. КОНСТ. БЕЧЕНКО <i>Беченко</i>   |  | МОНТАЖНЫЙ ПЛАН ОТГОЛОВКОВ |       |
| РУК. БРИГ. ХРУСТАЛЕВА <i>Хрусталева</i>   |  | /ТИПОВОЕ РЕШЕНИЕ/         |       |
| ПРОВЕРИЛ БЕЧЕНКО <i>Беченко</i>   |  | КБ ПО ЖЕЛЕЗОБЕТОНУ        |       |
| РАЗРАБ. БУРОВА <i>Бурова</i>  |  | ИМ. А. А. ЯКУШЕВА         |       |
| Инд. №  |  | ГОСУДАРСТВ. ВУЗОВ         |       |

КОМПЬЮТЕРНОЕ ВРЕМЯ 04.12.2004

ПЛАН СВАЙНОГО ПОЛЯ МОНТАЖНЫЙ ПЛАН ОГЛОВОК



ПЛАН СВАЙНОГО ПОЛЯ МОНТАЖНЫЙ ПЛАН ОГЛОВОК



**УСЛОВНЫЕ ОБОЗНАЧЕНИЯ**  
 ○ ПРЯМАЯ ОТМЕТКА ВЕРХА СВАИ ПОСЛЕ СРЯБКИ -1.19  
 ● " " " " " " " " -2.24

**ПРИМЕЧАНИЕ**  
 1. Сечения 13-13 ÷ 17-17 см. А. АС-21 СЕЧ. 9-9 см. А. АС-19  
 2. Монтажные оголовки см. Р. 01-1.

| НОМЕРА СВАЙ | МАРКА  | РАСХОД МАТЕРИАЛА В СВАЙ |          | РАСХОД РАСТВОРА | КОД ЦТ. | ОБЩИЙ РАСХОД МАТ.     |                      |          | МАРКА БЕТОНА           |                 |                         | СЕРИЯ      |
|-------------|--------|-------------------------|----------|-----------------|---------|-----------------------|----------------------|----------|------------------------|-----------------|-------------------------|------------|
|             |        | БЕТОН М <sup>3</sup>    | СТАЛЬ КГ |                 |         | НА СКВ М <sup>3</sup> | БЕТОН М <sup>3</sup> | СТАЛЬ КГ | РАСТВОР М <sup>3</sup> | ПО ПРОМОТ-НОСТИ | ПО ТИПО ВОДОП. НЕПРОИМ. |            |
| 1 ÷ 6       | В4-30У | 0.37                    | 24.70    | 0.3             | 6       | 2.22                  | 148.20               | 1.8      | 200                    | 150             | В-4                     | 125 ВАРДЕЛ |
| 7 ÷ 14      | В5-30У | 0.46                    | 29.84    | 0.3             | 8       | 3.68                  | 238.72               | 2.4      | 200                    | 150             | В-4                     | 10.9-110   |
| 1-6         | В4-30У | 0.37                    | 24.70    | 0.3             | 6       | 2.22                  | 148.20               | 1.8      | 200                    | 150             | В-4                     | "          |
| 7-14        | В5-30У | 0.46                    | 29.84    | 0.3             | 8       | 3.68                  | 238.72               | 2.4      | 200                    | 150             | В-4                     | "          |

ИЗМ. ПОДЛ. ПОДП. И ДАТА

3B9-7  
3B9-8

ПРИМЕЧАНИЕ:  
 ЗАВ. ОТД. ЯКУШЕВИЧ *[Signature]*  
 А. КОВТЕНКО СЕЧЕЙКО *[Signature]*  
 Р. К. БРИС. ХАЧАТРАЕВА *[Signature]*  
 ПРОВЕРКА СЕЧЕЙКО *[Signature]*  
 ИРВ. № РАЗРАБ. БУРОВА *[Signature]*

|  |        |        |
|--|--------|--------|
| 125-045/12   | ч. 0   | р. 0-2 |
| 9-ЭТАЖНАЯ БЛОК-СЕКЦИЯ РЯДОВАЯ С ОДНО- ДВУХ- КОМНАТНЫМИ КВАРТИРАМИ 1А 1А1Б 1Б 2А 2А |        |        |
| СТАДИЯ ЛИСТ  | ЛИСТОВ |        |
| Т. Р.  | АС-17  |        |
| Планы свайного поля и оголовков 3B9-7; 3B9-8 / ТИПОВОЕ РЕШЕНИЕ /                   |        |        |
| К по ЖЕЛЕЗБЕТОНУ ИМ. А.А. ЯКУШЕВА ГОССТРОЯ РСФСР                                   |        |        |

ЭБ9-9

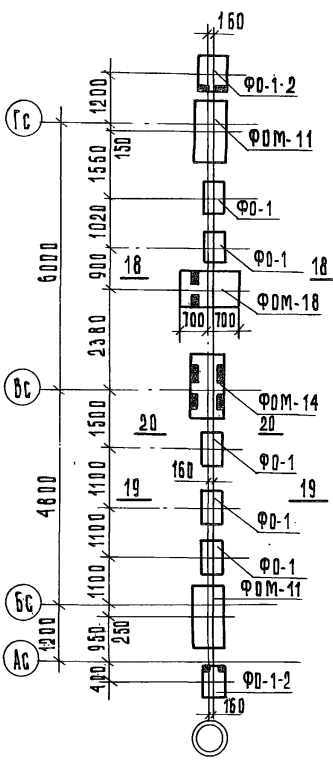
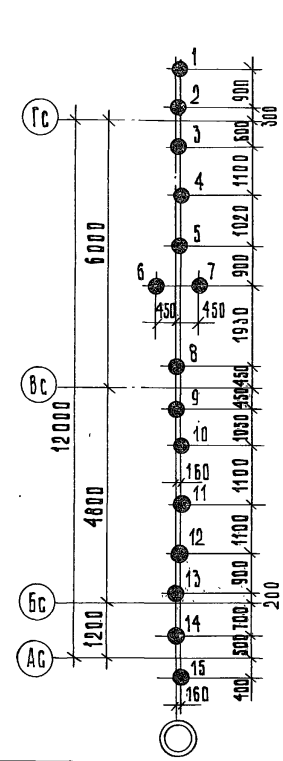
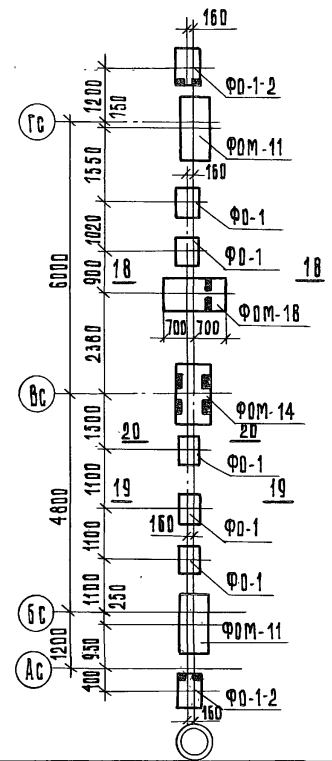
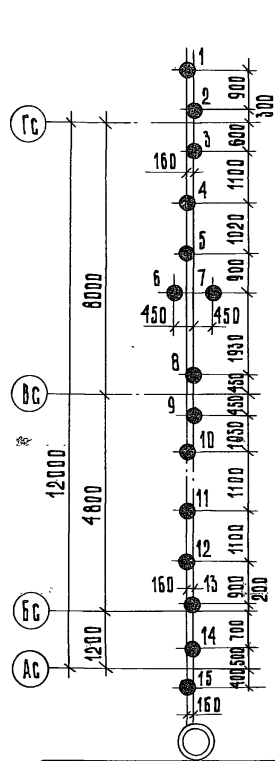
ЭБ9-10

План свайного поля

Монтажный план оголовков

План свайного поля

Монтажный план оголовков



Условные обозначения  
 \* — проектная отметка верха свай после срубки — 2.24

- ПРИМЕЧАНИЯ
- Сечения 18-18 ÷ 20-20 см. л. АС-21.
  - Монолитные оголовки см. р. 01-1

СПЕЦИФИКАЦИЯ ЖЕЛЕЗОБЕТОННЫХ СВАЙ

| НОМЕРА СВАЙ | МАРКА  | РАСХОД МАТЕРИАЛОВ НА СВАЮ |           | КОД   | Общ. расход мат. | МАРКА БЕТОНА          |           |                       | СЕРИЯ |     |     |     |                       |
|-------------|--------|---------------------------|-----------|-------|------------------|-----------------------|-----------|-----------------------|-------|-----|-----|-----|-----------------------|
|             |        | БЕТОН, м <sup>3</sup>     | СТАЛЬ, кг |       |                  | БЕТОН, м <sup>3</sup> | СТАЛЬ, кг | РАСТВ. м <sup>3</sup> |       |     |     |     |                       |
| ЭБ9-9       | 1 ÷ 15 | С4-30У                    | 0.37      | 24.70 | 0.3              | 15                    | 5.55      | 370.50                | 4.50  | 200 | 150 | В-4 | 125 РАЗДЕЛ 10.9-1-110 |
| ЭБ9-10      | 1 ÷ 15 | С4-30У                    | 0.37      | 24.70 | 0.3              | 15                    | 5.55      | 370.50                | 4.50  | 200 | 150 | В-4 |                       |

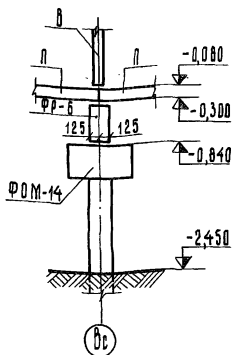
Привязан:

Инв. №

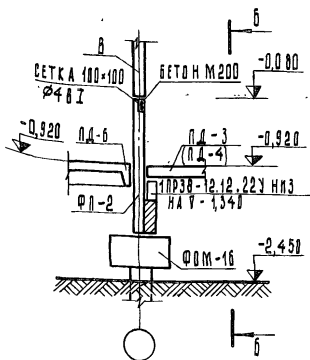
|  |  |  |  |   |        |        |
|--|--|--|--|---|--------|--------|
|  |  |  |  | 125-045/42  | Ч. 0   | Р. 0-2 |
|  |  |  |  | 9-ЭТАЖНАЯ БЛОК-СЕКЦИЯ РЯДОВАЯ С ОДНО-ДУХ-КОМНАТНЫМИ КВАРТИРАМИ 1А1А1Б1Б2А2А |        |        |
|  |  |  |  | СТАЛЬЯ Лист   | Листов |        |
|  |  |  |  | Т. Р  | АС-18  |        |
|  |  |  |  | ПЛАНЫ СВАЙНОГО ПОЛЯ И ОГОЛОВКОВ ЭБ9-9, ЭБ9-10 /ТИПОВОЕ РЕШЕНИЕ/             |        |        |
|  |  |  |  | КБ по ЖЕЛЕЗОБЕТОНУ ИМ. А.А. ЯКУШЕВА ГОССТРОЙ РСФСР                          |        |        |

Зав. отд. Якушева  
 Гл. конст. по Сечейко  
 Рук. бр. № Хрусталева  
 Проверка Сечейко  
 Разраб. Бурова

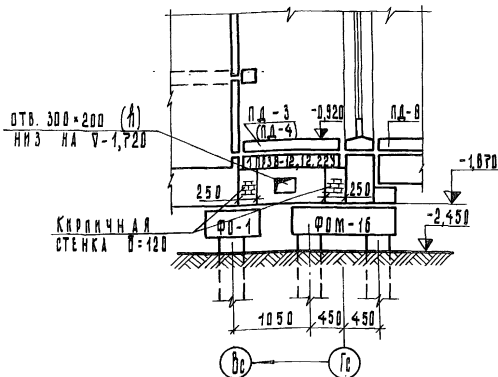
4-4



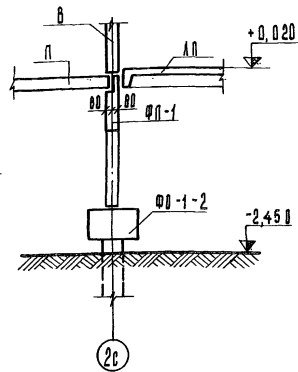
5-5



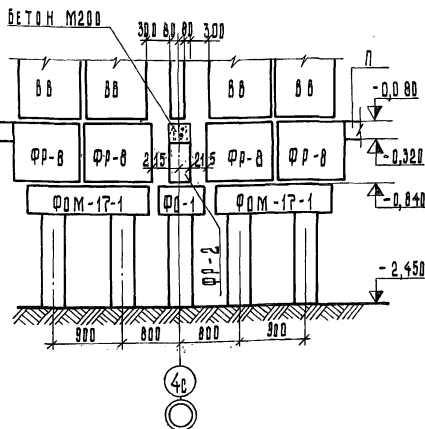
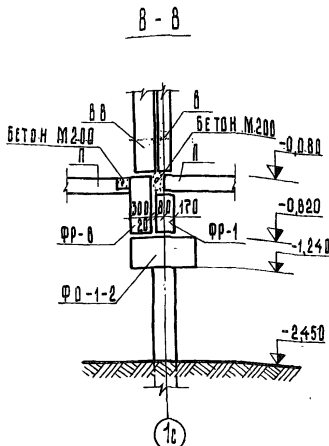
6-6



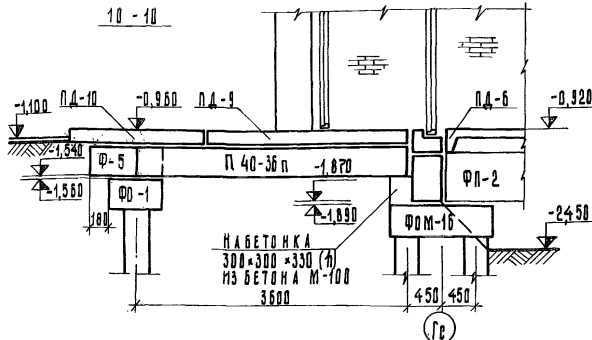
7-7



8-8



10-10



ПРИМЕЧАНИЕ

1. Марки в скобках даны для варианта лифтовых шахт „россыбно“.

ПРИВ. ЗАН:

|                         |             |
|-------------------------|-------------|
| ЗАВ. ОТД. ЯКУШЕВИЧ      | <i>Акуш</i> |
| ГЛ. КОНСТРУКТОР СЕЧЕНКО | <i>Сеч</i>  |
| УПР. ВРИС. ХРИСТАЛЕВА   | <i>Хри</i>  |
| ПРОЕКТ. РАД. ЧЕЧЕНКО    | <i>Чеч</i>  |
| РАЗРАБОТКА БУРОВА       | <i>Бур</i>  |

125-045/12 ч. Д. Р. 0-2

9-ЭТАЖНАЯ БЛОК-СЕКЦИЯ РЯДОВАЯ С ДАНО-ДВУХ-КОМНАТНЫМИ КВАРТИРАМИ 1А 1А 1Б 1Б 2А 2А

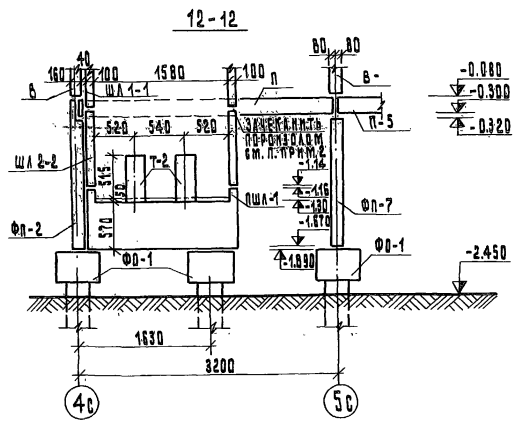
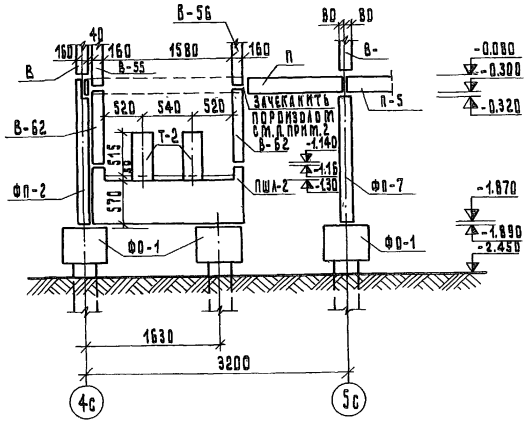
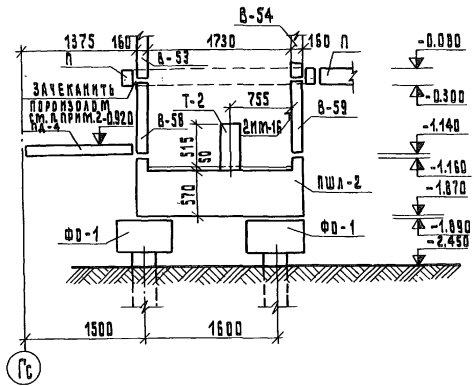
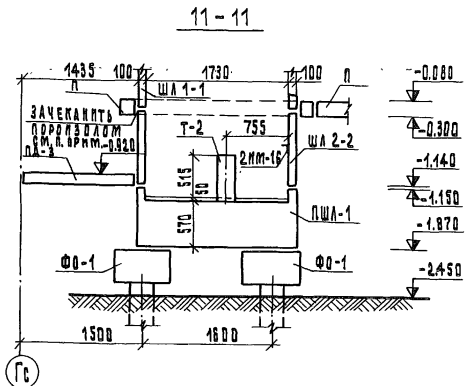
|                     |       |     |
|---------------------|-------|-----|
| СТАДИИ              | ЛЕТ   | КОС |
| Т.Р.                | АС-19 | ... |
| СЕЧЕНИЯ 4-4 ÷ 10-10 |       |     |
| ТИПОВОЕ РЕШЕНИЕ /   |       |     |
| КБ ПО ЖЕЛЕЗОБЕТОНУ  |       |     |
| ИМ. Д.А. ЯКУШЕВА    |       |     |
| ГОССТРОИ СССР       |       |     |

КОПИРОВАЛ: АБОЛЗИНА

Лист №26.30-19

ДЛЯ ВАРИАНТА ЛИФТОВЫХ ШАХТ  
ИЗ ОБЪЕМНЫХ ЭЛЕМЕНТОВ

ДЛЯ ВАРИАНТА ЛИФТОВЫХ ШАХТ  
„РОССЫПЬЮ“

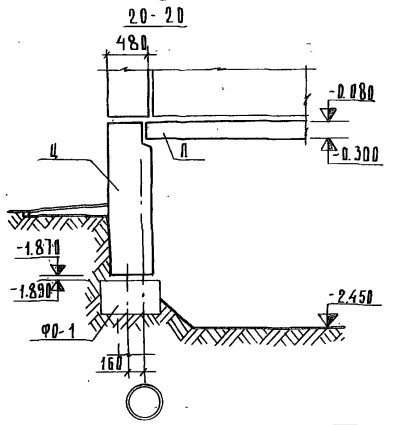
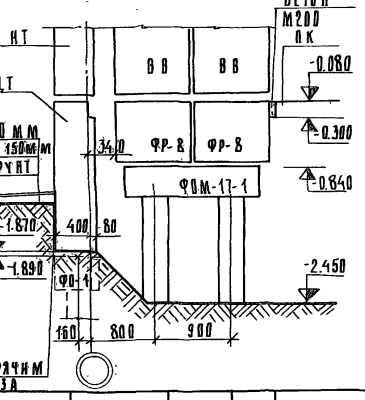
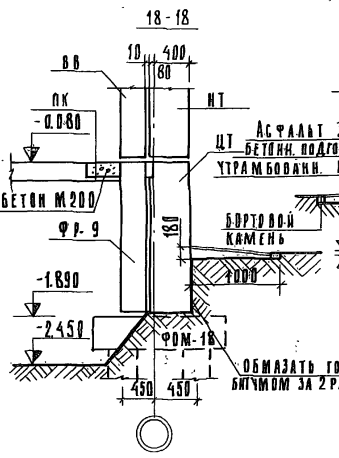
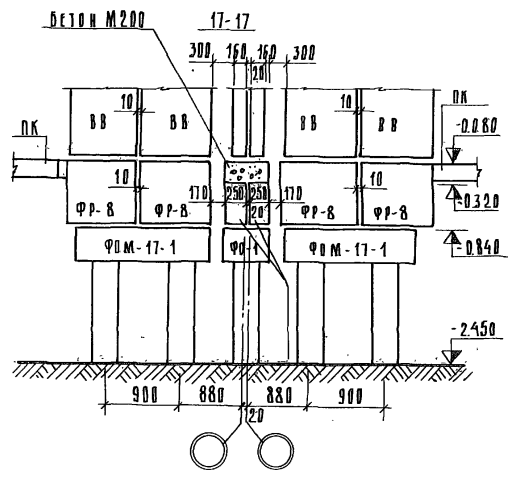
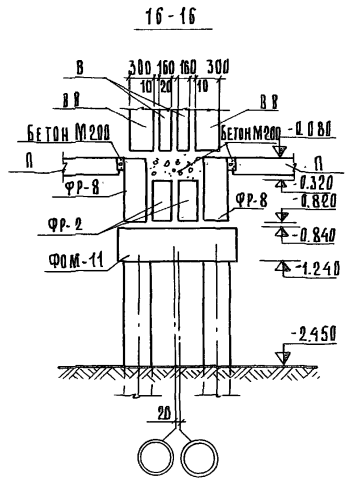
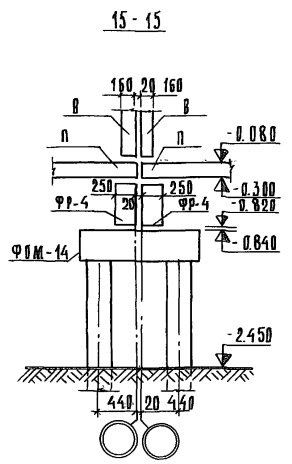
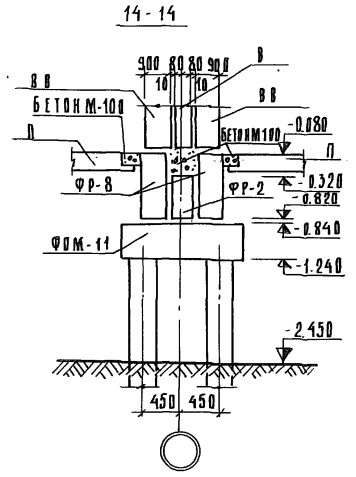
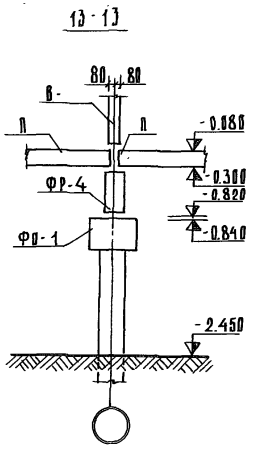


ПРИМЕЧАНИЕ

1. КОНСТРУКЦИЯ ЛИФТОВЫХ ШАХТ ВЫШЕ ОТМ. 0.000 ДАНЫ В РАЗДЕЛЕ 9.2-110.
2. ЗАЧЕКАНКУ ПОРОЗЦОМ Ø30 ПО ГОСТ 19177-73 ПРОИЗВЕСТИ ПО КОНТУРУ ЛИФТОВОЙ ШАХТЫ.

|           |  |  |     |  |
|-----------|--|--|-----|--|
|           |  | 125-045И2  | 4.0 | Р.0-2  |
|           |  | 9-ЭТАЖНАЯ БЛОК-СЕКЦИЯ РЯДОВАЯ С ОДНО-ДУХОВИКАМИ КВАРТИРАМИ 1А И 1Б ЗА 2А |     |  |
| ПРИВАЗАН: |  |  |     | СТАДИЯ ЛИСТ ЛИСТОВ                                   |
|           |  |  |     | Т.Р. АС-20   |
| ИНВ. №    |  | РАЗРАБОТ. БУРОВА   |     | КБ по железобетону<br>И.А. Якушева<br>Госстроя РСФСР |
|           |  | ЗАВ. ОТДЕЛ. ЯКУШЕВ ИЧ  |     |  |
|           |  | ГЛАВ. ИНСТ. СЕЧЕ ЯКО   |     |  |
|           |  | РУК. ВРГ. ХРУСТАЛОВА   |     |  |
|           |  | ПРОВЕРКА СЕЧЕ ЯКО  |     |  |
|           |  | РАЗРАБОТ. БУРОВА   |     |  |

СЕЧЕННЯ 11-11; 12-12  
(ТИПОВОЕ РЕШЕНИЕ)



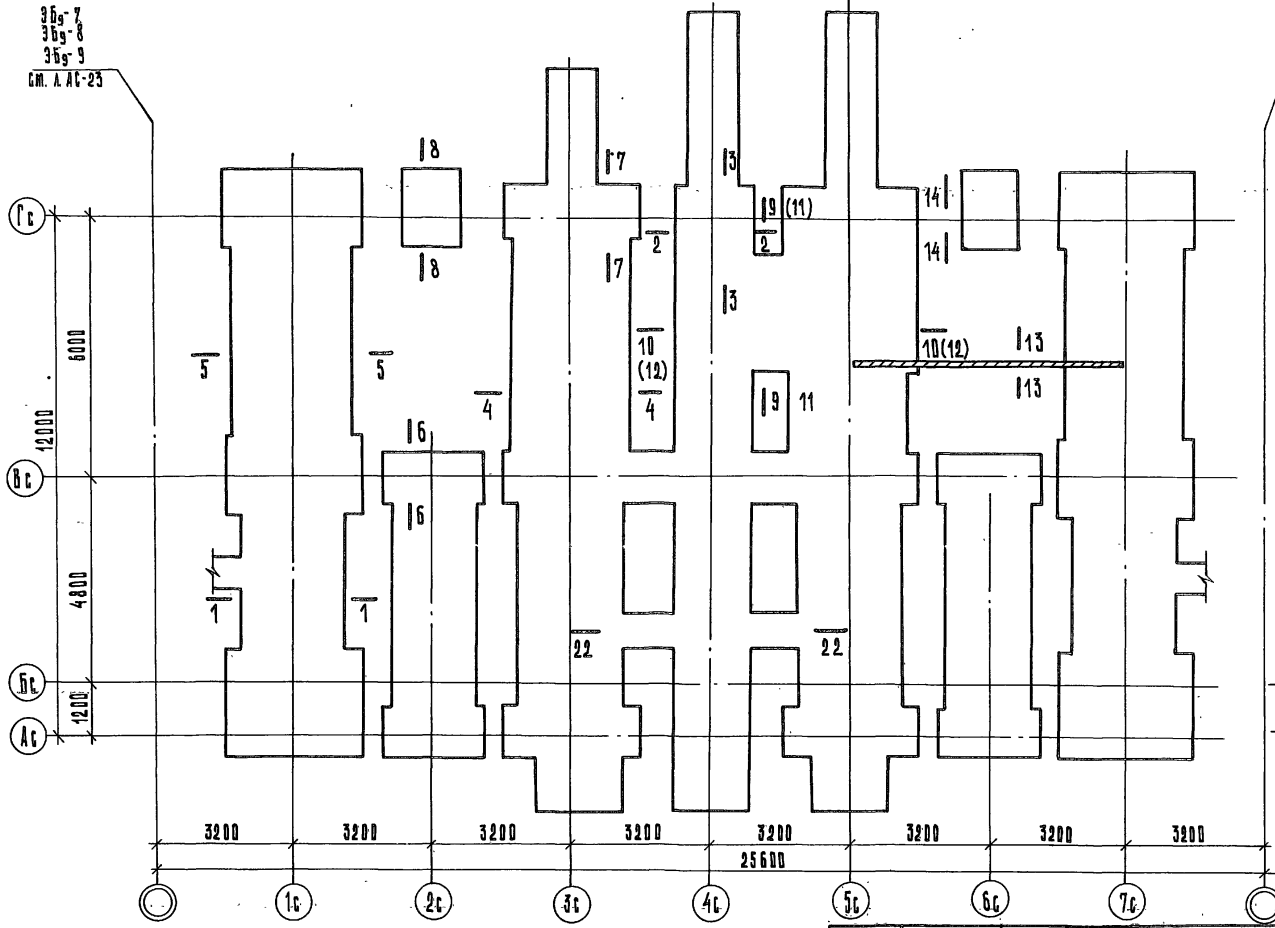
ПРИВЯЗАН:

|                       |               |
|-----------------------|---------------|
| ЗАВ. ОТА. ЯКШЕРИЧ     | <i>Якш</i>    |
| ТАКОНСТОН СЕЧЕНКО     | <i>Сеч</i>    |
| РУК. БРЛС. ХРУСТАЛОВА | <i>Хруст</i>  |
| ПРОВЕРИЛ СЕЧЕНКО      | <i>Сеч</i>    |
| РАЗРАБ. ХИРОВА        | <i>Хирова</i> |

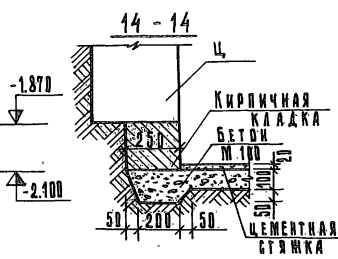
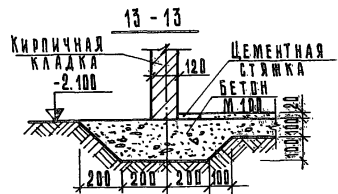
ИИЯ №

|   |       |   |
|---|-------|---|
| 125-045/12  | 4.0   | р 0-2   |
| 9-ЭТАЖНАЯ БЛОК-СЕКЦИЯ РЯДОВАЯ С ОДНО-ДУККОМ НАТЫМИ КВАРТИРАМИ 1А 1А 1Б 1Б 2А 2А |       |   |
| СТАЛИЯ ЛИСТ   |       | ЛИСТОВ  |
| Т.Р.  | АС-21 |   |
| С ЕЧЕННЯ 13-13 ÷ 20-20  |       | КБ ПО ЖЕЛЕЗОБЕТОНУ ИМ. А.А. ЯКШЕВА ГОССТРОЯ РСФСР |
| ТИПОВОЕ РЕШЕНИЕ!  |       |   |

Копия для: КОПИЯ



369-7  
369-8  
369-9  
см. л. АС-23

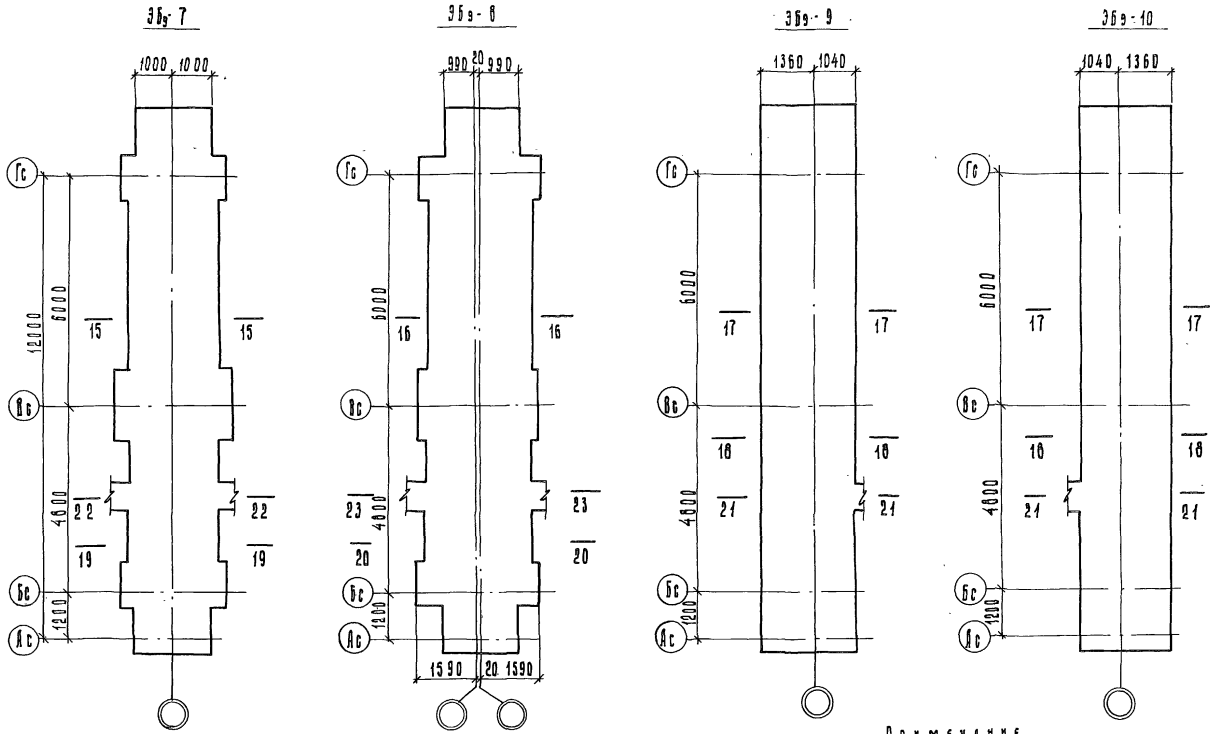


**ПРИМЕЧАНИЯ:**

1. СЕЧЕНИЯ 1-1 ÷ 8-8 см. лист АС-24.
2. СЕЧЕНИЯ 9-9 ÷ 12-12 см. лист АС-25.
3. СЕЧЕНИЕ 22-22 см. лист АС-27.

|          |  |   |      |   |
|----------|--|---|------|---|
|          |  | 125-045 / 1.2   | Ч. 0 | Р. Д-2  |
|          |  | 9-ЭТАЖНАЯ БЛОК-СЕКЦИЯ РЯДОВАЯ С ОДНО-<br>-ДВУХ-КОМНАТНЫМИ КВАРТИРАМИ 1А1А1Б1Б2А2А |      |   |
| ПРИБЫВАН |  | СТАДИЯ ЛИСТ   |      | ЛИСТОВ  |
|          |  | Т.Р   |      | АС-22   |
| ИВ. И    |  | ЧЕРТЕЖ-ЗАГОТОВКА ПЛАНА ФУНДА-<br>МЕНТОВ/ЛЕГКОЧУЧЬИЙ ФУНДАМЕНТ/                    |      | ПО ЖЕЛЕЗОБЕТОНУ<br>ИМ. А.А. ЯКУШЕВА<br>ГОССТРОЯ РСФСР |
|          |  | ЗАВ. ОТД. ЯКУШЕВИЧ  |      |   |
|          |  | Э.А. КОДЕЛОВ-ЧЕЧЕДИКО   |      |   |
|          |  | Р.Ж. БРИЖЕ-ЖУСТАЛЕВА  |      |   |
|          |  | ПРОВЕРИЛ БУРОВА   |      |   |
|          |  | РАЗРАБОТ. КИРИШНИНА   |      |   |



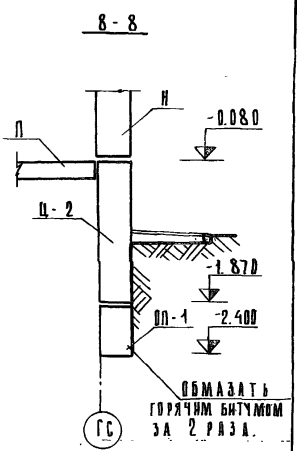
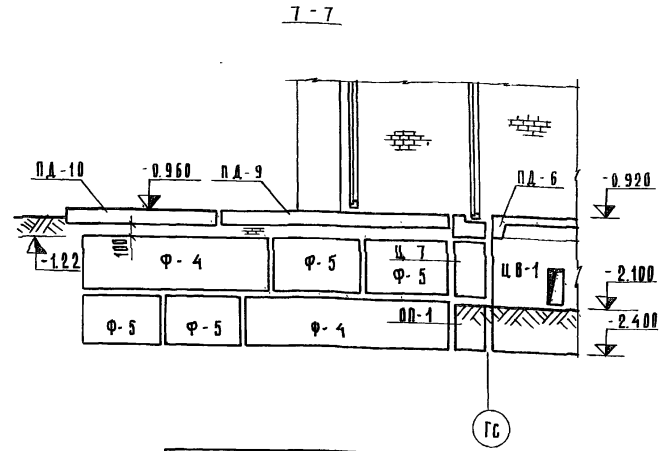
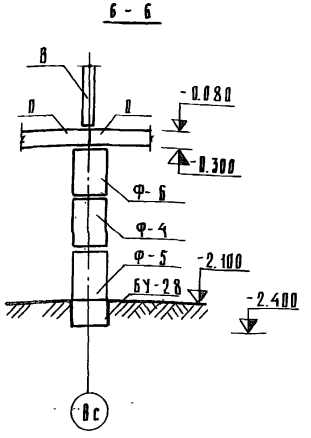
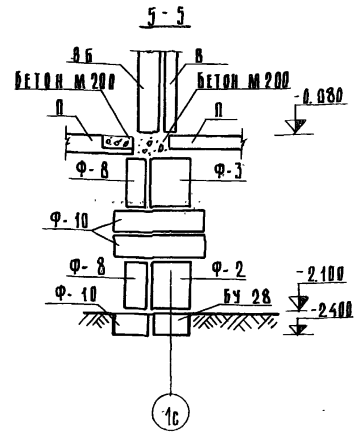
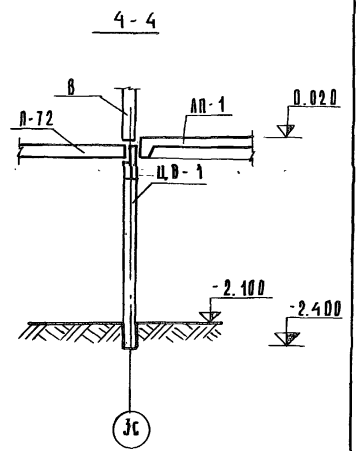
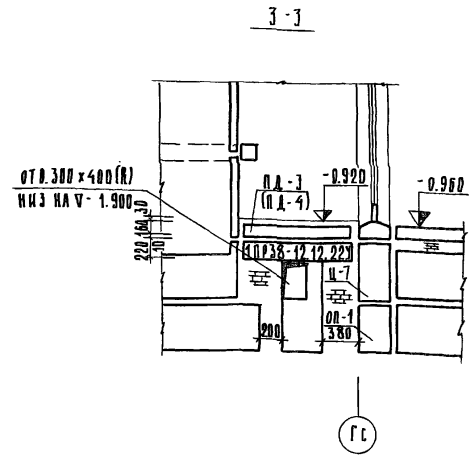
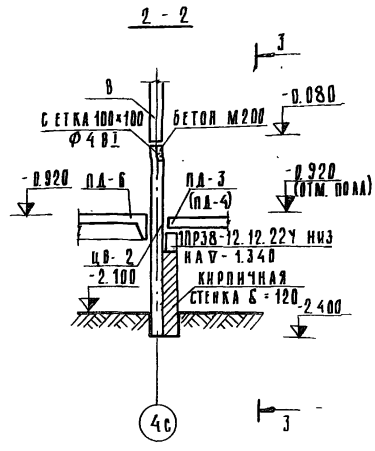
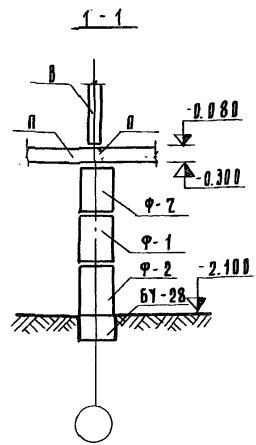


П р и м е ч а н и е

1. Сечения 15-15 ÷ 20-20 см. л. АС-26
2. Сечения 21-21 ÷ 23-23 см. л. АС-27

|             |  |  |  |  |  |  |  |  |  |
|-------------|--|--|--|--|--|--|--|--|--|
|             |  |  |  | 125-045 / 1.2  |  | ч. 0   |  | д. 0-2                                 |  |
|             |  |  |  | 9-ЭТАЖНАЯ БАД-СЕКЦИЯ РЯДОВЫЯ С ДВАДЦАТИ ДВУХ-КОМНАТНЫМИ КВАРТИРАМИ |  |  |  |  |  |
|             |  |  |  |  |  | ЭТАЖИ  |  | АНСТ                                   |  |
|             |  |  |  |  |  | 7.Р.   |  | ЛТ-23                                  |  |
| Примечания: |  |  |  | Зав. отд. Инженеру<br>Монтаж. Сечей ко                             |  | Черт. заготовка. 36г-7, 36г-8, 36г-9, 36г-10 |  | КБ до железобетонной конструкции РСФСР |  |
|             |  |  |  | Инж. №   |  | Инж. №                                       |  | Инж. №                                 |  |

Копия: Лажина Л.А. 12.12.2022

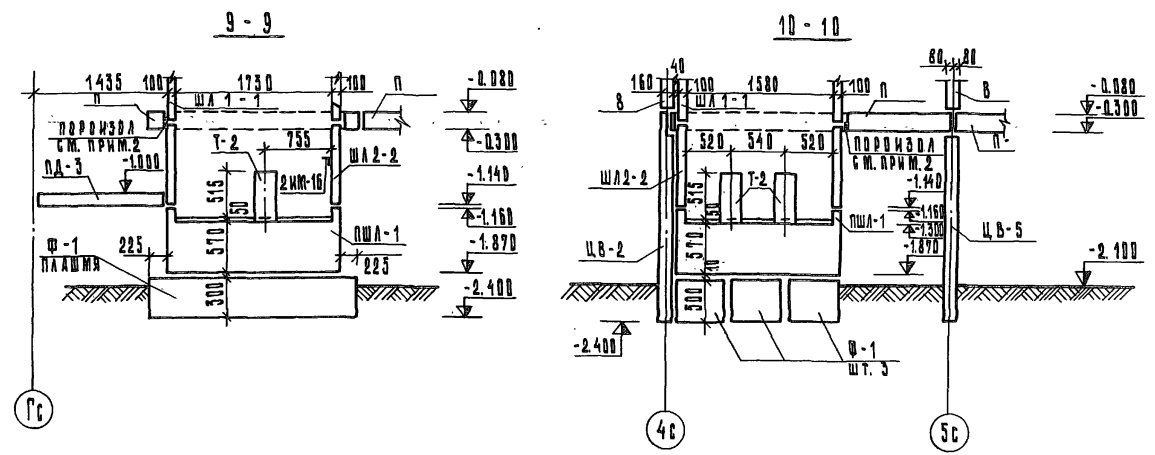


**ПРИМЕЧАНИЕ**

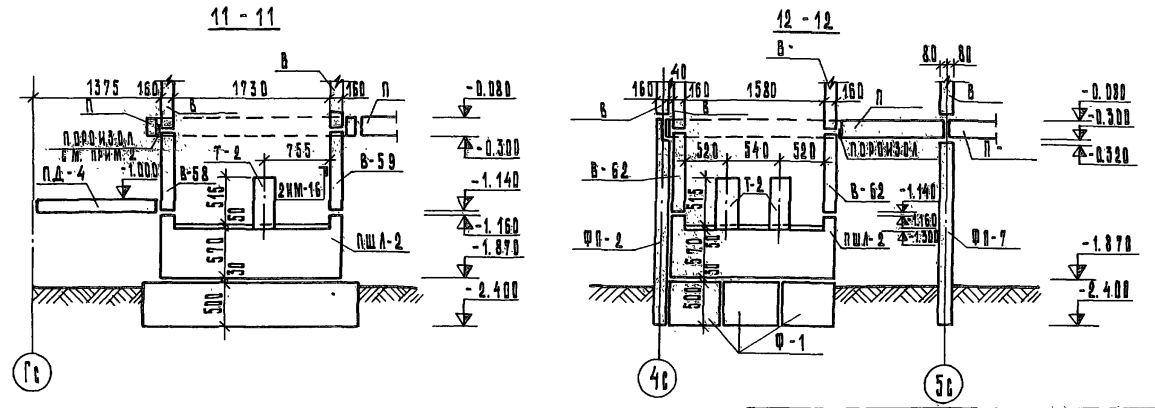
1. МАРКИ В СКОБКАХ ДАНЫ ДЛЯ ЛИФТОВОЙ ШАХТЫ «РОССЫЛЬЮ».

|           |  |  |      |   |
|-----------|--|--|------|---|
|           |  | 125-045/4.2  | Ч. 0 | Р. 0-2  |
|           |  | 3-ЭТАЖНАЯ БЛОК-СЕКЦИЯ РЯДОВАЯ С ОДНО-ДВУХКОМНАТНЫМИ КВАРТИРАМИ 1А 1А 1Б 1Б 2А 2А |      |   |
| ПРИВЯЗАН: |  | ЗАВ. ОТД. ЯКШЕВИЧ<br>САХИСТОН СЕЧЕНКО  |      | СТАЦИЯ ЛЕСТ. ЛЕСТОВ   |
|           |  | РУК. БРНИ. КРУСТАЛОВА  |      | ТР. АС-24   |
|           |  | ПРОВЕРЯЮЩАЯ БУРОВА   |      | КБ<br>ПО ЖЕЛЕЗОБЕТОНУ<br>ИМ. А.А. ЯКШЕВА<br>ГЕОТЕСТОВА Р.Б.Ф.Ф. |
| ИНВ. №    |  | РАЗРАБ. БОРИСЛАВА  |      |   |

Для варианта лифтовых шахт из объемных баков



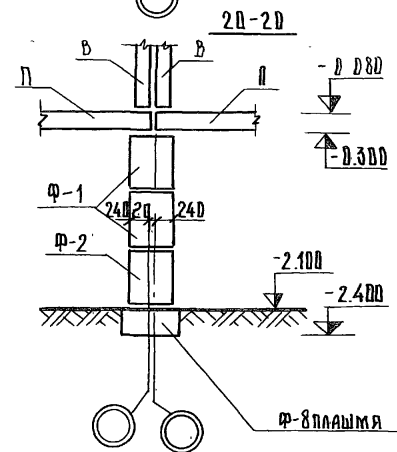
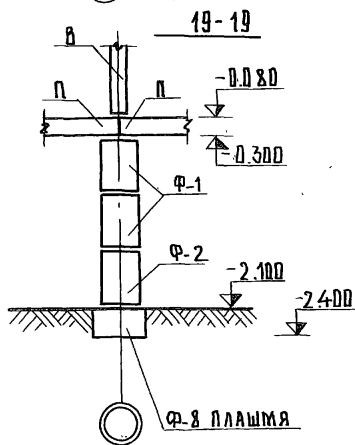
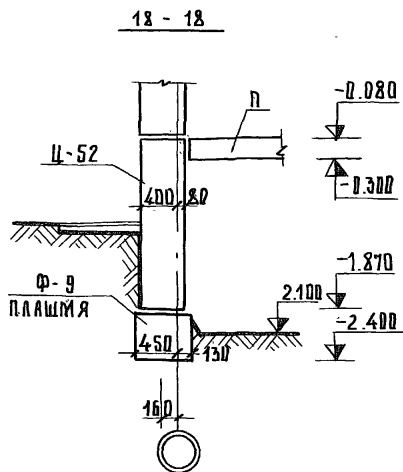
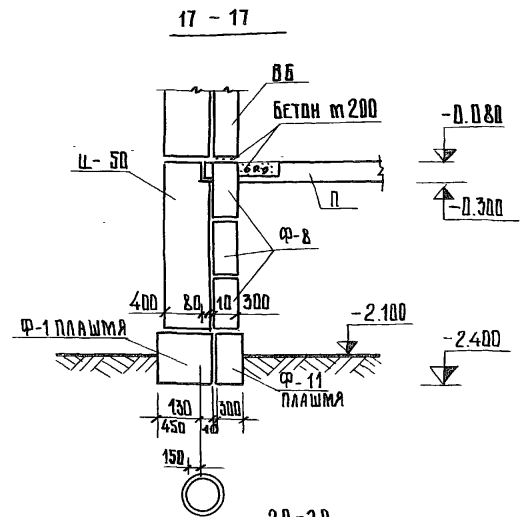
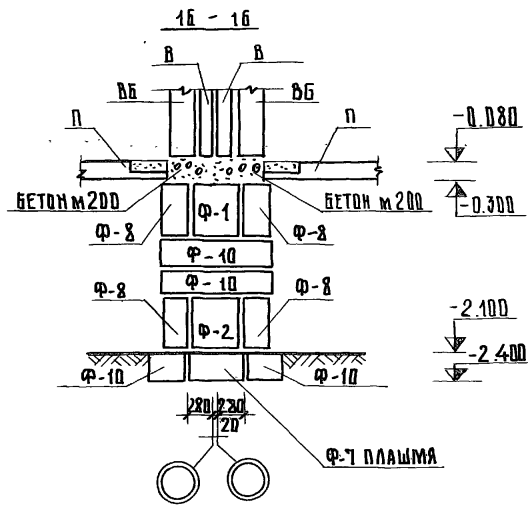
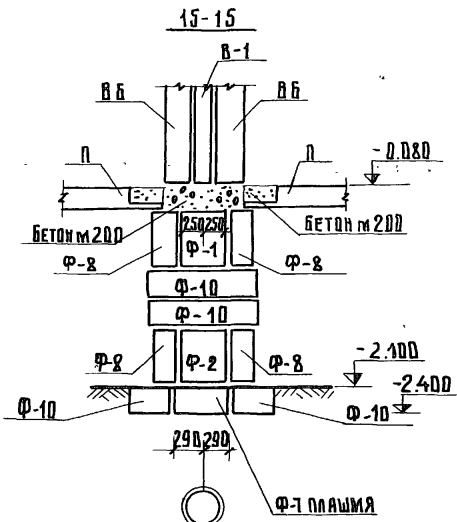
Для варианта лифтовых шахт „россыпью“



ПРИМЕЧАНИЯ:

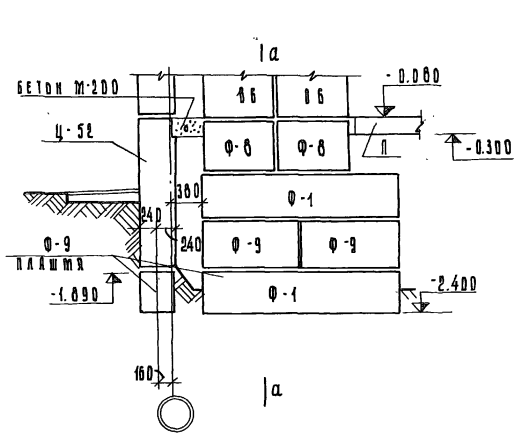
1. КОНСТРУКЦИИ ЛИФТОВЫХ ШАХТ ВЫШЕ ОТМ. 0.000 ДАНЫ В РАЗДЕЛЕ 9.2-110.
2. ЗАЧЕКАНКУ ПОРОЗЦОМ Ø 30 ПО ГОСТ 19177-73 ПРОИЗВЕСТИ ПО КОНТУРУ ЛИФТОВОЙ ШАХТЫ.

|          |  |  |   |       |  |
|----------|--|--|---|-------|--|
|          |  | 125-005/12   |   | Ч. 0  | Р. 0-2   |
|          |  | 9-ЭТАЖНАЯ БАК-СЕКЦИЯ РАДОВЫЯ С ОДНО-ДВУХ-КОМНАТНЫМИ КВАРТИРАМИ 1А 1А1В 1Б2А2А                                      |   |       |  |
| ПРИВЯЗАН |  |  | СТАДИЯ                                    | ЛИСТ  | ЛИСТОВ   |
|          |  |  | Т.Р.                                      | АС-25 |  |
| ИВР. №   |  | ЗАВ. ОТД. ЯКУШЕВИЧ<br>ГЛАВ. ИНСТ. ЛР. СЕЧЕНКО<br>РУК. БРИГ. ХРУСТАЛЕВА<br>ПРОЕКТИРОВАНИЕ БУРОВА<br>ВЫРАБ. САЗОНОВА | ЧЕРТЕЖ - ЗАГОТОВКА<br>СЕЧЕНКО 9-9 ÷ 12-12 |       | КБ ПО ЖЕЛЕЗОБЕТОНУ<br>ИМ. А.А. ЯКУШЕВА<br>ГОССТРОЯ РСФСР |

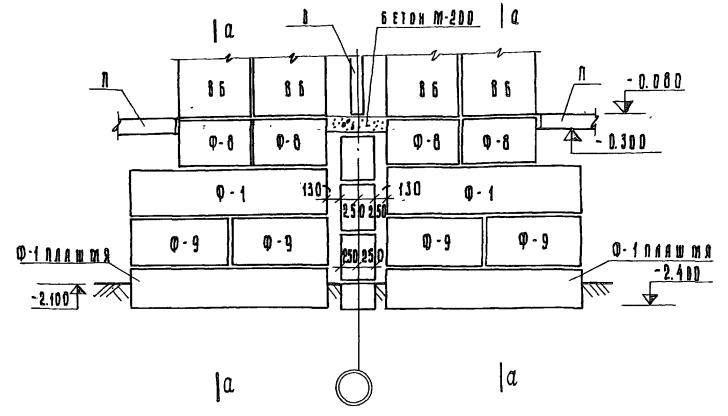


|              |                |          |  |   |       |          |
|--------------|----------------|----------|--|---|-------|----------|
|              |                |          |  | 125-045/12  | Ч. П. | Р. П - 2 |
|              |                |          |  | 9 ЭТАЖНАЯ БЛОК-СЕКЦИЯ РЯДОВАЯ В ДАНО ДВУХ КОМНАТНЫМИ КВАРТИРАМИ 1А 1А 1Б 1Б 2А 2А |       |          |
| ПРИВЯЗАН:    |                |          |  | СТАЛЬНАЯ  | ЛИСТ  | ЛИСТОВ   |
| ЗАВ. ПТА     | ЯКУШЕВИЧ       | С. П.    |  | ТР  | АС-2Б |          |
| С. КОНСТ. П. | СЕЧЕНИЙ        | С. П.    |  | КБ ПО ЖЕЛЕЗОБЕТОНУ ИМ. А.А. ЯКУШЕВА ГОССТРОЯ РСФСР                                |       |          |
| РУК. Б. ДИТ. | ХРИСТАКОВ      | С. П.    |  | ЧЕРТЕЖ - ЗАГОТОВКА  |       |          |
| ПРОВЕРИЛ     | Б. Ч. Д. В. А. | С. П.    |  | Сечения 15-15 ÷ 20-20   |       |          |
| ИНЖ. №       | РАЗРАБ.        | ПОДПИСАЛ |  | Исполнитель: Кудрявцев И. И. КОЛ. АРХ. № 27639-26                                 |       |          |

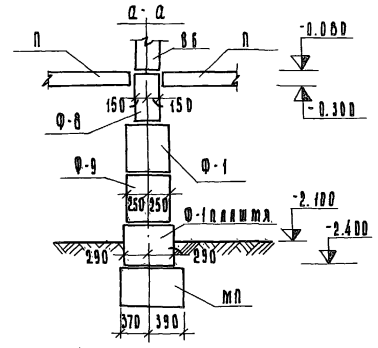
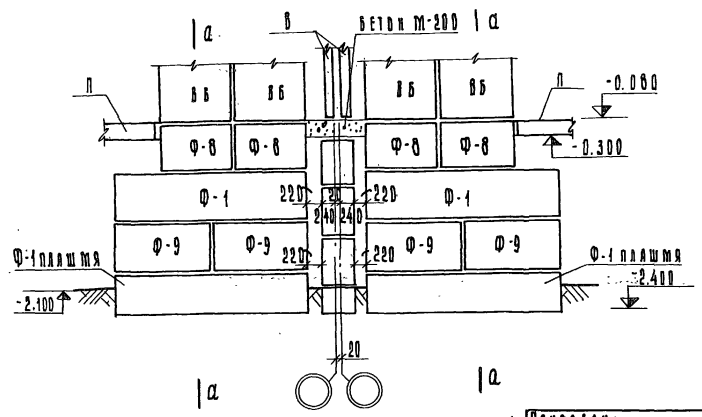
21 - 21



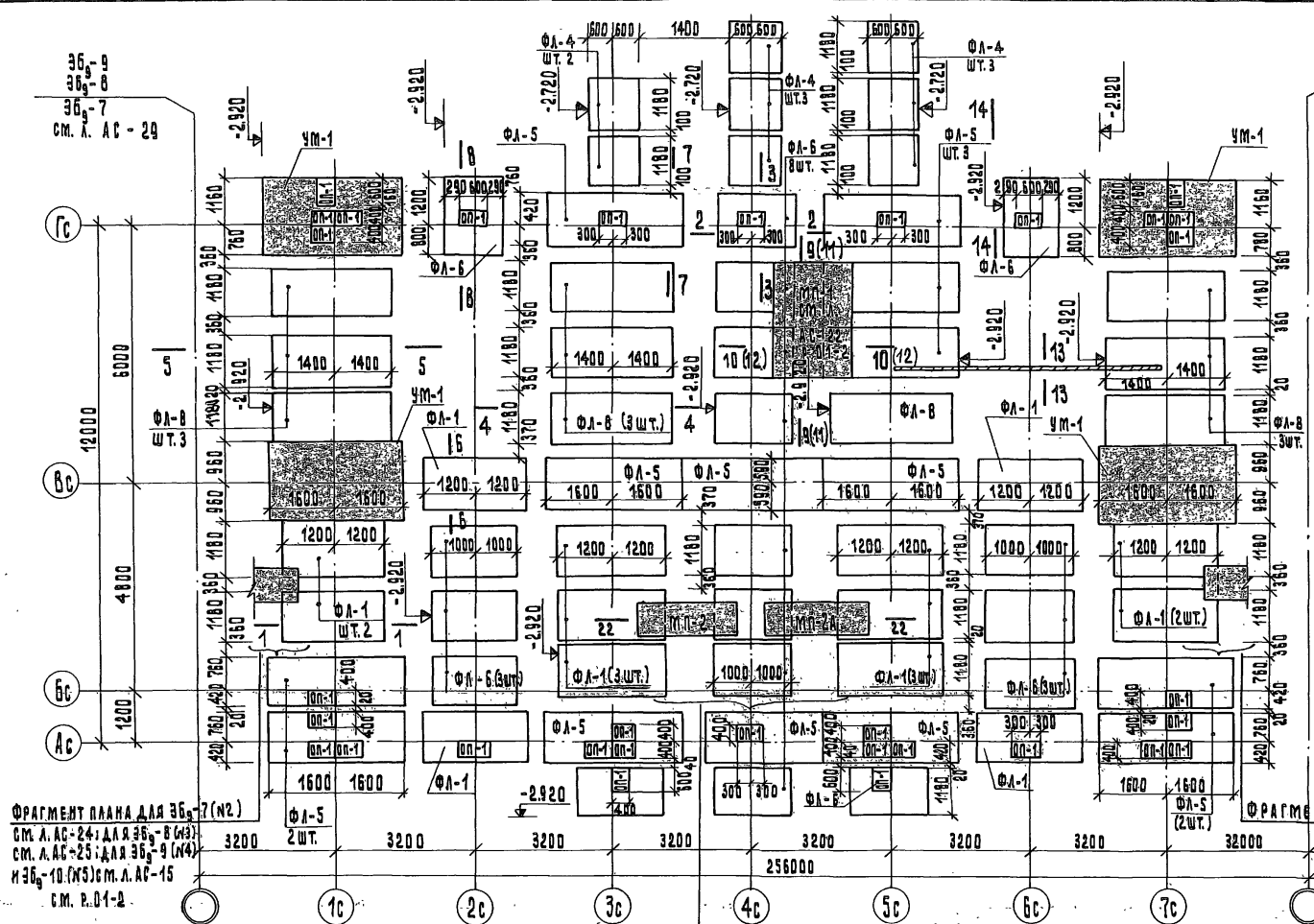
22 - 22



23 - 23



|           |  |   |      |   |
|-----------|--|---|------|---|
|           |  | 125-045/1.2   | Ч. 0 | Р. 0-2  |
|           |  | 9-этажная блоч-секция рядовой однокв-артирной квартиры 1А 1А 1Б 1Б 2А                               |      |   |
| Поставил: |  |   |      | СТАНДО АНСТ АНСТОВ  |
|           |  | Зав. отд. Яковлевич<br>И. Кондр. Сеченко<br>Упр. БРСТ Зусталева<br>Довверин Будова<br>Разум. Борова |      | Т.Р. ЛС-27<br>КБ по железобетону<br>И. Яковлева<br>Госстрой РСФСР |
| Инв. №    |  | Чертеж-заготовка сечения 21-21 ÷ 23-23  |      | Классификация: БЛМДМД, Арх. № 21639-27                            |



36-10  
36-8  
36-7  
см. л. АС-29

36-9  
36-8  
36-7  
см. л. АС-29

**ПРИМЕЧАНИЯ:**

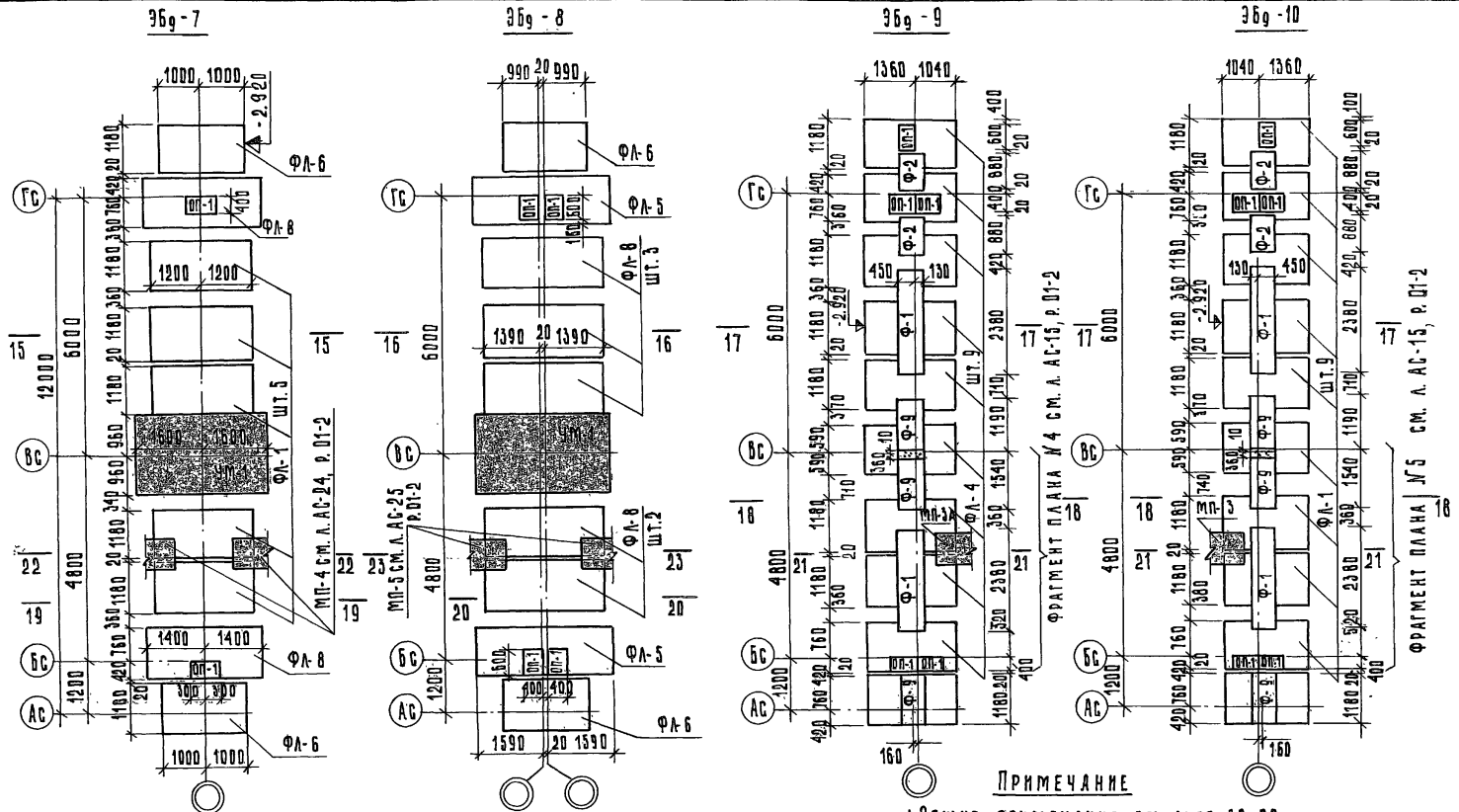
1. ВЫЕМКУ КОТЛОВАНА ПРОИЗВОДИТЬ НЕ ДОХОДЯ ДО ПРОЕКТИВНОЙ ОТМЕТКИ НА 15-20 см.
2. ДОБОР ГРУНТА ПРОИЗВОДИТЬ ПЕРЕД УКЛАДКОЙ ФУНДАМЕНТНЫХ ПЛАТ.
3. ФУНДАМЕНТНЫЕ ПЛАТЫ УКЛАДЫВАТЬ НА ПЕСЧАНУЮ ПОДУШКУ ТОЛЩИНОЙ 5 см.
4. МОНОЛИТНЫЙ ФУНДАМЕНТ УМ-1 см. ЛИСТ АС-21 РАЗДЕЛА 01-2
5. СЕЧЕНИЯ 1-1 ÷ 8-8 см. л. АС-30
6. СЕЧЕНИЯ 9-9 ÷ 12-12 см. л. АС-31
7. СЕЧЕНИЯ 13-13; 14-14 см. ЛИСТ АС-22.
8. СЕЧЕНИЯ 22-22 см. ЛИСТ АС-33.

ФРАГМЕНТ ПЛАНА ДЛЯ 36-7 (№2)  
см. л. АС-24; для 36-8 (№3)  
см. л. АС-25; для 36-9 (№4)  
и 36-10 (№5) см. л. АС-15  
см. р. 01-2

ФРАГМЕНТ ПЛАНА ДЛЯ 36-7 (№2) см. л. АС-24  
для 36-8 (№3) см. л. АС-25; для 36-9 (№4) и  
36-10 (№5) см. л. АС-15  
см. р. 01-2

ФРАГМЕНТ ПЛАНА №1  
см. л. АС-23 р. 01-2

|                 |            |  |     |   |
|-----------------|------------|--|-----|---|
|                 |            | 125-045/1.2  | 4.0 | р. 0-2  |
|                 |            | 9-ЭТАЖНАЯ БЛОК-СЕКЦИЯ РЯДОВАЯ С ОДНО-ДУВУКОМНАТНЫМИ КВАРТИРАМИ 1А 1А 1Б 1Б 2А 2А |     |   |
| ПРИВЯЗАН:       |            |  |     | СТАДИЯ ЛИСТ / ЛИСТОВ                                      |
| ЗАВ. ОТД.       | ЯКУШЕВ ИЧ  |  |     | ТР  |
| САМОСТ. СЕЧЕНИЕ |            |  |     | АС-28   |
| РУК. БРГ.       | ХРУСТАЛЕВА |  |     | КБ ПО ЖЕЛЕЗОБЕТОНУ<br>ИМ. А. А. ЯКУШЕВА<br>ГОССТРОЙ РСФСР |
| ПРОВЕРИЛ        | МЕШЕРЯКОВА | ПЛАН ФУНДАМЕНТОВ И<br>ОПОРНЫХ ПОДУШЕК<br>/ ТИПОВЫЕ РЕШЕНИЕ /                     |     |   |
| РАЗРАБОТ.       | БОРОВСКАЯ  | КОПИРОВАЛ: ЖЕЛАНОВА  |     |   |
| ИНВ. №:         |            |  |     | Лист 12/28  |



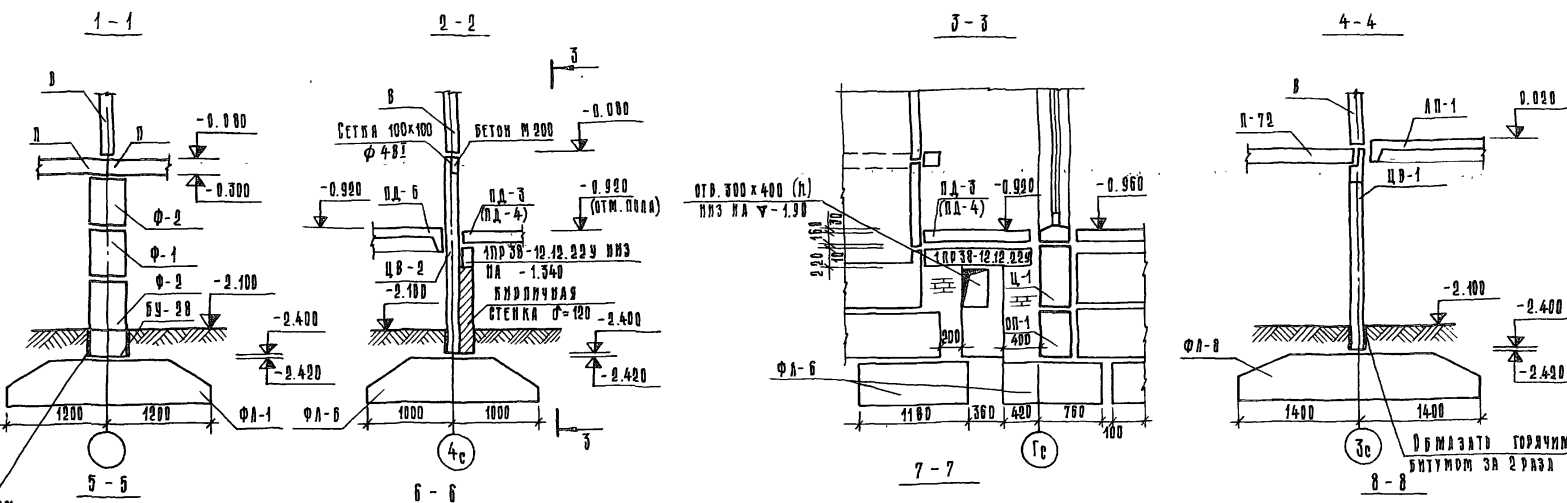
**ПРИМЕЧАНИЕ**

1. ОБЩЕ ПРИМЕЧАНИЯ СМ. ЛИСТ АС-28
2. МОНОЛИТНЫЙ ФУНДАМЕНТ УМ-1 СМ. ЛИСТ АС-21, Р. Д-2
3. СЕЧЕНИЯ 15-15 ÷ 20-20 СМ. ЛИСТ АС-32
4. СЕЧЕНИЯ 21-21 ÷ 23-23 СМ. ЛИСТ АС-33
5. ФУНДАМЕНТИНЫЕ БЛОКИ В 36g-9, 36g-10 ЗАКЛАДЫВАТЬ ПЛАШМА

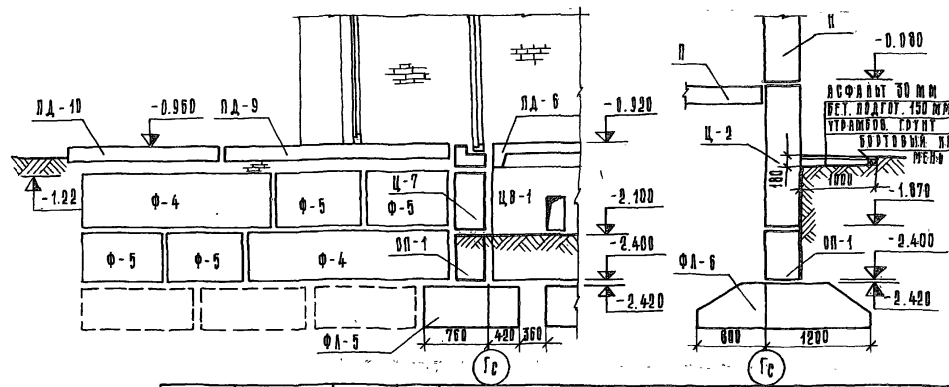
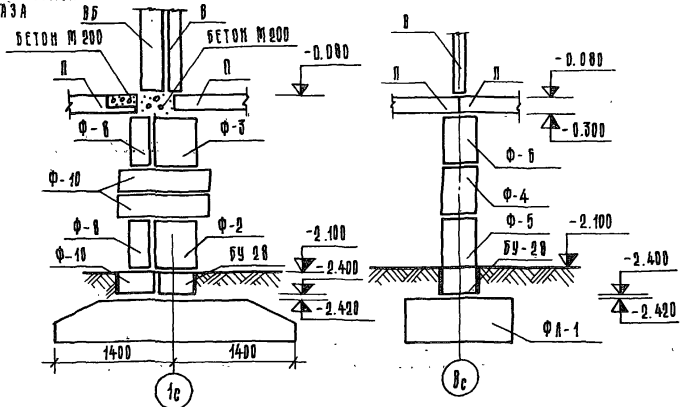
|            |  |  |      |        |
|------------|--|--|------|--------|
| ПРИВЯЗАН:  |  | 125-045/4.2  | Ч. Д | Р. Д-2 |
|            |  | 9-ЭТАЖНАЯ БЛОК-СЕКЦИЯ РЯДОВАЯ С ДВУХ-КОМНАТНЫМИ КВАРТИРАМИ 1А 1А 1Б 1Б 2А 2А |      |        |
|            |  | СТАДИЯ ЛИСТ ЛИСТОВ   |      |        |
|            |  | ТР АС-29   |      |        |
| И. И. В. № |  | 36g-7, 36g-8, 36g-9, 36g-10<br>ПЛАНЫ ФУНДАМЕНТОВ<br>(ТИПОВОЕ РЕШЕНИЕ)        |      |        |
|            |  | КБ ПО ЖЕЛЕЗОБЕТОНУ<br>И. М. А. ЯКУШЕВА<br>ГОССТРОЯ РСФСР                     |      |        |

Э. В. О. Д. ЯКУШЕВИЧ  
 Р. А. КОСТЕЛ СЕЧЕНКО  
 Р. У. К. Б. И. С. ХРУСТАЛЕВА  
 П. Р. О. В. Е. Р. Н. А. БУРОВА  
 Р. А. З. Р. А. В. Б. О. Р. О. В. С. К. Я

123220.22



ОБЯЗАТЕЛЬНО ГО-  
РЯЧИМ БИТУМОМ  
ЗА ПРАЗДА



**ПРИМЕЧАНИЕ**

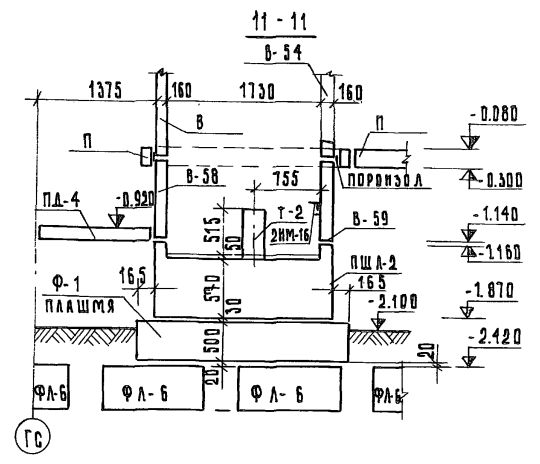
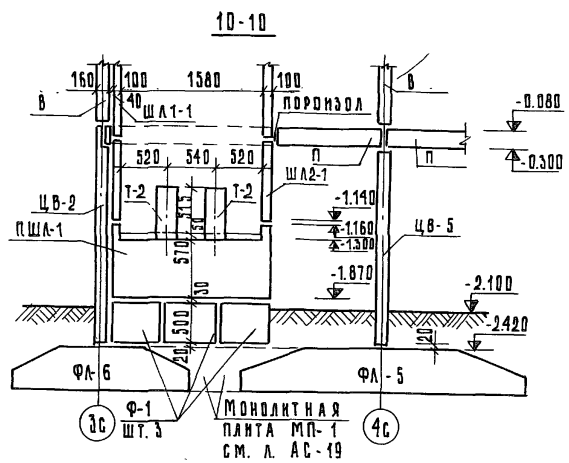
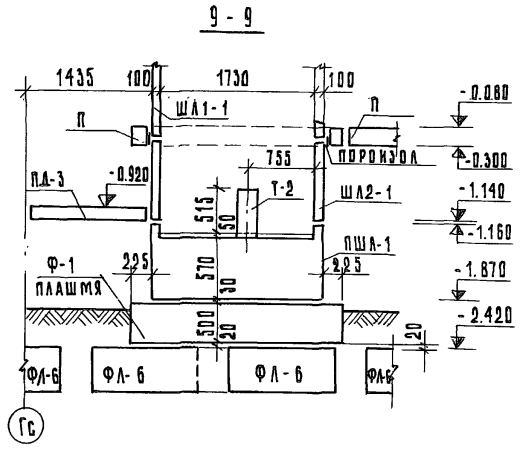
1. Марки в скобках даны для  
аналогов шахты „Россию“.

|         |  |   |  |   |       |
|---------|--|---|--|---|-------|
|         |  | 125-04С/4.2   |  | 4.0   | 9.0-2 |
|         |  | 9-этажная блочная секция рядовая с одно-<br>двухкомнатными квартирами 1А 1Б 2А 2Б |  |   |       |
| ПОЯСЯН: |  |   |  | СТАНЦИЯ   | ЛИСТ  |
|         |  |   |  | ТР  | АС-30 |
| ИВ. №   |  | Сечення 1-1 ÷ 8-8<br>/ типовое решение /  |  | КБ по железобетону<br>им. А.А.Якушева<br>ГОССТРОЯ РСФСР |       |

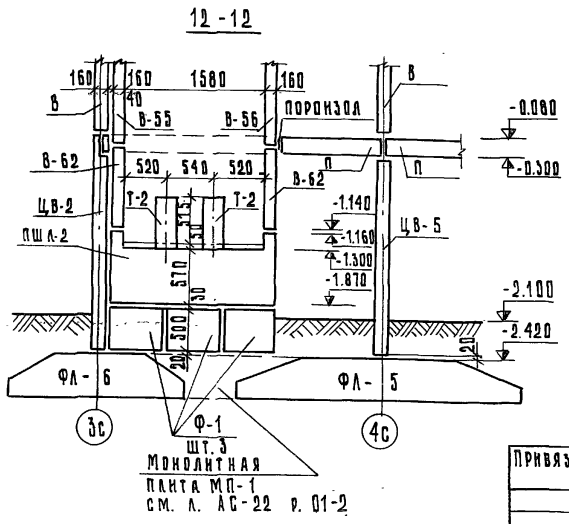


Для варианта лифтовых шахт из объемных блоков

Для варианта лифтовых шахт „россыпью“



Для варианта лифтовых шахт „россыпью“



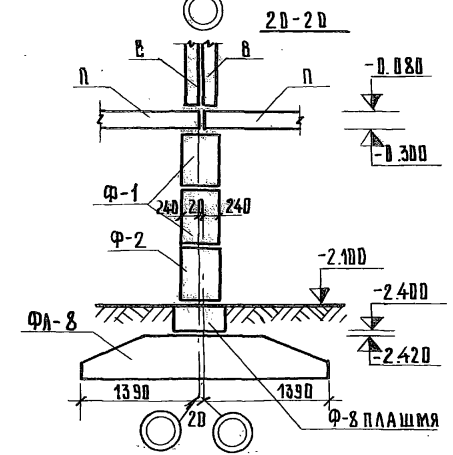
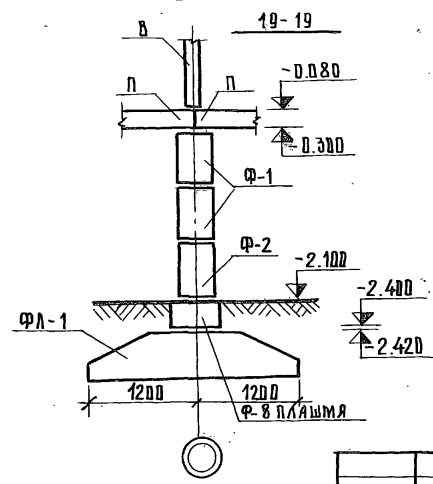
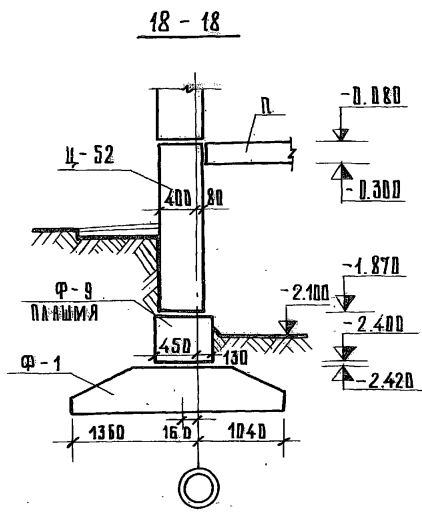
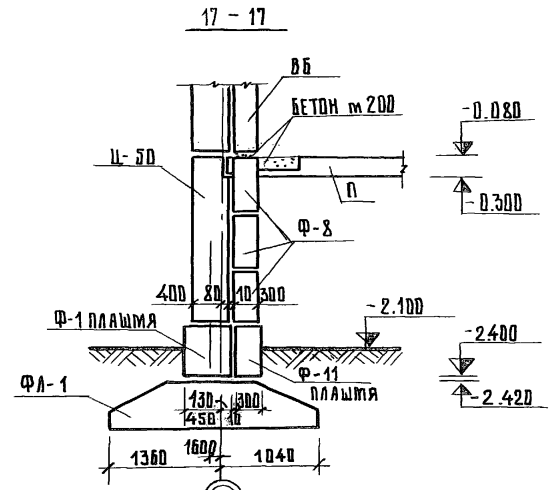
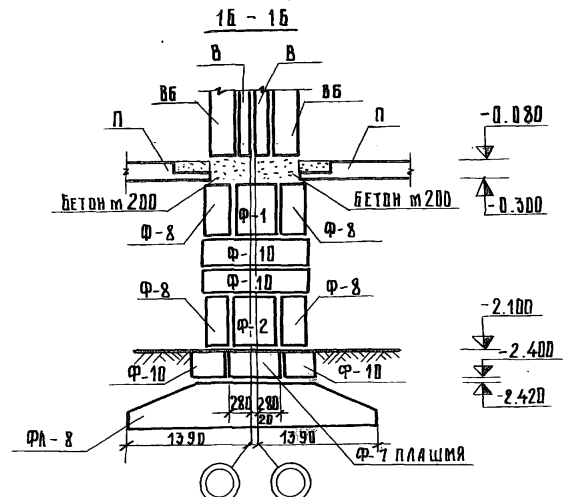
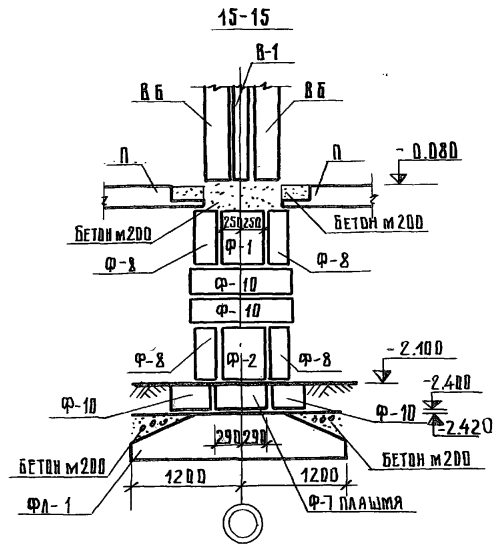
ПРИМЕЧАНИЕ

1. Конструкции лифтовых шахт выше отм. ±0.00 даны в разделе 9.2-110
2. Зачеканку портылоом φ 30 по ГОСТ 19177-81 произвести по контуру лифтовой шахты.

|           |                        |   |      |        |
|-----------|------------------------|---|------|--------|
| ПРИБЯЗАН: | ЗАВ. ОТД. ЯКУШЕВИЧ     | 125-045/1.2   | Ч. 0 | Р. 0-2 |
|           | ТЛ. КОНСТ. ОР. СЕЧЕЯКО | 9-ЭТАЖНАЯ БЛОК-СЕКЦИЯ РЯДОВАЯ С ОДНО-ДВУХ-КОМНАТНЫМИ КВАРТИРАМИ 1А 1А 1Б 1Б 2А 2А |      |        |
|           | РУК. БРИГ. ХРУСТАЛЕВА  | СТАДИЯ ЛНСТ ЛНСТОВ  |      |        |
|           | ПРОВЕРИЛ ХРУСТАЛЕВА    | ТР АС-31  |      |        |
| ИНВ. №    | РАЗРАБ. МЕШЕРЯКОВА     | Сечения 9-9 ÷ 12-12   |      |        |
|           |                        | Липовое решение!  |      |        |
|           |                        | КБ по ЖЕЛЕЗОБЕТОНУ  |      |        |
|           |                        | И.М. А.А. ЯКУШЕВА   |      |        |
|           |                        | ГЭССТРОЙ РСФСР  |      |        |

Копировала: Звонкова И. И. 10/01 100.427620.21

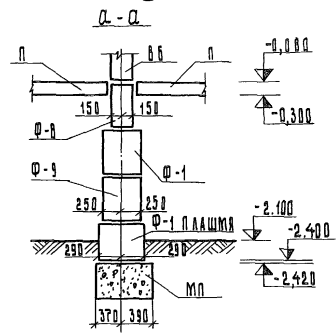
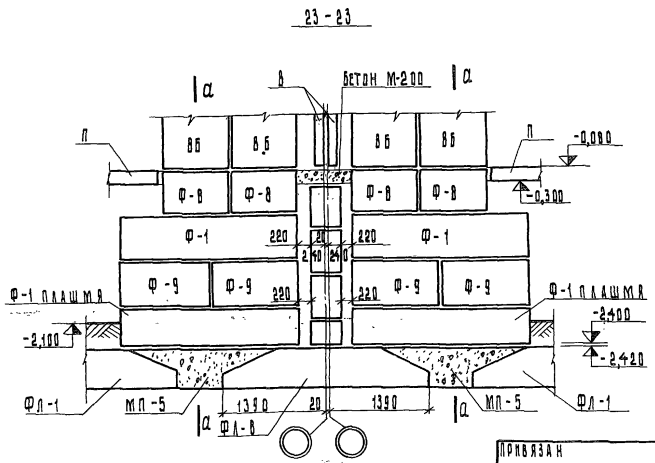
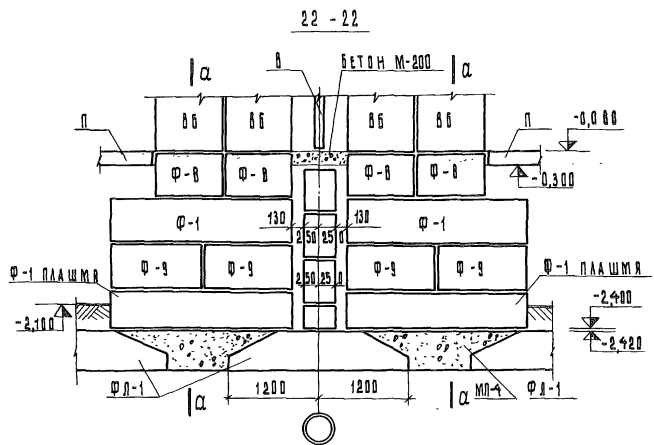
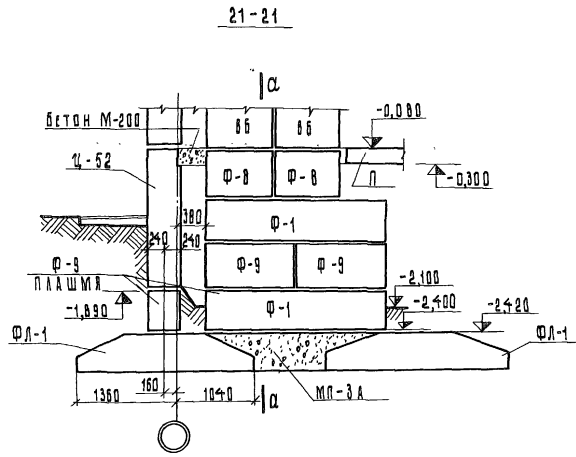
ИНВ. ПОДЛ. 100ДП. Н. ДАТА 10/01/80 И.И. ЗВОНКОВА



ИВ.Н. ПОДЛ. ПОДП. К. Д. А. Т. А.

|  |  |                                   |   |
|--|--|-----------------------------------|---|
| 125-045/4.2  |  | 4.0                               | Р. 0-2  |
| 9 ЭТАЖНАЯ БЛОК-СЕКЦИЯ РЯДОВАЯ С Д.Л.НД<br>- ДВУХ КОМНАТНЫМИ КВАРТИРАМИ 1А 1А 1Б 1Б 2А 2А |  |                                   |   |
| ПРИВЯЗАН:  |  | ЗАВ. ОТ. ЯКУШЕВИЧ <i>Л.И.</i>     | СТАЛИЯ ЛИСТ ЛИСТОВ  |
|  |  | П. КОШЕВ. СЕЧЕ И КО <i>С.В.</i>   | ТР. АС-02   |
|  |  | ДУЖ. БРИГ. ХРУСТАЛЕВА <i>В.В.</i> |   |
|  |  | ПРОВЕРИЛ. БУРДОВА <i>В.В.</i>     |   |
|  |  | ВЫЗРАБ. БОРОВСКОЯ <i>Л.И.</i>     |   |
| ИВ.Н. №  | Сечения 15-15 ÷ 20-20<br>/ ТИПОВОЕ РЕШЕНИЕ / |                                   | КБ ПО ЖЕЛЕЗОБЕТОНУ<br>ИМ. А.А. ЯКУШЕВА<br>СОБСТРОИТЕЛЬ Р.С.Ф.С.Р. |

КОПИРОВАЛ ИЩАДОВИЧ 11.06.01. АРХ. № 27699-32



ЛЕН. АРХ. ПОЛ. П. АКА. ЗЕМ. П. Н. В. З.

|   |  |  |                         |  |             |
|---|--|--|-------------------------|--|-------------|
| 125-015/2 Ч. 0; 2. П - 2  |  |  | СТАДИА ЛРСТ             |  | ЛРСТ        |
| 3-ЭТАЖНАЯ БЛОК-СЕКЦИЈА РЯДОВАЯ С ОДНО - ДВУХ КОМНАТНЫМ КВАРТИРАМИ 1А 1А 1Б 1Б 2А 2А |  |  |                         |  | Т. Р. АС-33 |
| С Е Ч Е Н И Я 21-21 + 23-23   |  |  | ПО ЖЕЛЕЗОБЕТОНУ         |  |             |
| Т Р О В А З Е Р Е Ш Е Н И Е /   |  |  | КБ мм. А. А. ЯКУШЕВА    |  |             |
| КОМПЛЕКТ: АБЛАНДИНА .. .. .   |  |  | Г О С Т Р О В Р Е Ф О Д |  |             |
| АРХ. № 27639-33   |  |  |                         |  |             |

|             |                              |
|-------------|------------------------------|
| ПРОВЕРЯЮЩИЙ | З.В. РТ. ЯКУШЕВА <i>Л.К.</i> |
|             | А.С. СТРЕЛОВА <i>С.М.</i>    |
|             | Р.К. БРИС <i>В.К.</i>        |
|             | П.В. КОРОТКОВА <i>С.М.</i>   |
|             | В.С. КОРОТКОВА <i>С.М.</i>   |
| П.В. №:     |                              |

| Поз. обозначение                  | Обозначение      | Наименование      | 1 ЭТАЖ                                      |                    |                  | МАССА<br>ЕД., Т |
|-----------------------------------|------------------|-------------------|---|--------------------|------------------|-----------------|
|                                   |                  |                   | ПЛАНИРОВОЧ. РЕШЕН.<br>ОСНОВ. С КОЛОС. ТИП I | СОСКО. ПРОХ. ТИП I | СЭЛ. ЦИТ. ТИП II |                 |
| ИЗДЕЛИЯ БЕТОННЫЕ И ЖЕЛЕЗОБЕТОННЫЕ |                  |                   |   |                    |                  |                 |
| СВЯИ                              |                  |                   |   |                    |                  |                 |
| С4-30У                            | 125 Р.10.9-1-110 | Л.34 С4-30У       | 40  | 40                 | 40               | 0.93            |
| С5-30У                            | "                | Л.34 С5-30У       | 49  | 49                 | 49               | 1.15            |
| С4-30                             | ГОСТ 19604.4-78  | С4-30             | 3   | 3                  | 3                | 0.93            |
| ОГОНДОВКИ СБОРНЫЕ                 |                  |                   |   |                    |                  |                 |
| Ф0-1                              | Р.10.9-1-110     | Л.10 Ф0-1         | 40  | 40                 | 40               | 0.26            |
| Ф0-1-2                            | "                | Л.11 Ф0-1-2       | 10  | 10                 | 10               | 0.38            |
| ОГОНДОВКИ МОНОЛИТНЫЕ              |                  |                   |   |                    |                  |                 |
| Ф0М-12                            | 125 Р.01-1       | Л.22 Ф0М-12       | 4   | 4                  | 4                | 1.1             |
| Ф0М-13                            | "                | Л.23 Ф0М-13       | 5   | 5                  | 5                | 1.1             |
| Ф0М-14                            | "                | Л.24 Ф0М-14       | 5   | 5                  | 5                | 1.1             |
| Ф0М-16                            | "                | Л.25 Ф0М-16       | 3   | 3                  | 3                | 1.1             |
| Ф0М-17-1                          | "                | Л.26 Ф0М-17-1     | 4   | 4                  | 4                | 1.1             |
| БАЛКИ РОСТВЕРКА, СТОЛБИКИ         |                  |                   |   |                    |                  |                 |
| ФР-1                              | Р.10.9-1-110     | Л.2 ФР-58.3.5-1   | 8   | 8                  | 8                | 1.8             |
| ФР-2                              | "                | Л.3 ФР-54.3.5-1   | 1   | 1                  | 1                | 1.67            |
| ФР-5                              | 10.12-1-110      | Л.58 ФР-29.3.5-1  | 2   | 2                  | 2                | 0.89            |
| ФР-6                              | Р.10.9-1-110     | Л.5 ФР-30.3.5-1   | 4   | 4                  | 4                | 0.91            |
| ФР-8                              | "                | Л.8 ФР-39.7       | 10  | 10                 | 10               | 0.50            |
| ФР-10                             | "                | Л.8 ФР-33.10      | 11  | 11                 | 11               | 0.23            |
| ФП-1                              | "                | Л.12 ФП-59.2.18-1 | 1   | 1                  | 1                | 3.38            |
| ФП-2                              | "                | Л.12 ФП-59.2.18-2 | 1   | 1                  | 1                | 3.38            |

| Поз. обозначение | Обозначение      | Наименование         | 1 ЭТАЖ                                      |                    |                  | МАССА<br>ЕД., Т |
|------------------|------------------|----------------------|---|--------------------|------------------|-----------------|
|                  |                  |                      | ПЛАНИРОВОЧ. РЕШЕН.<br>ОСНОВ. С КОЛОС. ТИП I | СОСКО. ПРОХ. ТИП I | СЭЛ. ЦИТ. ТИП II |                 |
| ФП-7             | 125 Р.10.9-1-110 | Л.15 ФП-59.2.16-1    | 1   | 1                  | 1                | 3.12            |
| ФП-6             | "                | Л.19 ФП-12.2-16      | 1   | 1                  | 1                | 0.72            |
| ПАНТЫ ПЕРЕКРЫТИЯ |                  |                      |   |                    |                  |                 |
| П-5              | 125 Р.10.3-1-110 | Л.11 ПК 4.5-64.24-20 | 1   | 1                  | 1                | 4.70            |
| П-6              | "                | Л.11 ПК 4.5-64.24-21 | 1   | 1                  | 1                | 4.70            |
| П-14             | "                | Л.15 ПК 4.5-64.12    | 1   | 1                  | 1                | 2.25            |
| П-22             | "                | Л.17 ПК 6-32.24      | 9   | 9                  | 9                | 2.40            |
| П-24             | "                | Л.19 ПК 6-32.24-10   | 4   | 4                  | 4                | 2.85            |
| П-29             | "                | Л.39 ПК 4.5-32.24-5  | 1   | 1                  | 1                | 1.95            |
| П-31             | "                | Л.15 ПК 4.5-64.12-5  | 1   | 1                  | 1                | 2.25            |
| П-45             | "                | Л.22 ПК 6-32.12      | 4   | 4                  | 4                | 1.125           |
| П-57             | "                | Л.31 ПК 6-32.8       | 4   | 4                  | 4                | 1.33            |
| П-61             | "                | Л.37 ПР-29.12        | 2   | 2                  | 2                | 0.75            |
| П-72             | "                | Л.10 ПК 4.5-64.24-26 | 1   | 1                  | 1                | 4.70            |
| П-73             | Р.10.12-1-110    | Л.38 ПК 4.5-64.24-27 | 1   | 1                  | 1                | 4.26            |
| П-74             | "                | Л.40 ПК 6-32.24-20   | 2   | 2                  | 2                | 1.98            |
| П-75             | "                | Л.40 ПК 6-32.24-21   | 2   | 2                  | 2                | 1.98            |
| П-76             | "                | Л.41 ПК 6-32.24-22   | 2   | 2                  | 2                | 2.13            |
| П-77             | "                | Л.41 ПК 6-32.24-23   | 2   | 2                  | 2                | 2.13            |
| П-2А             | СЕРИЯ 3.006-2    | П-2А                 | 1   | 1                  | 1                | 0.427           |

ИЗВ. П. ШВАБ. ШУВАЛОВ И Д. И. ПОДКОПАНОВ

ПРОВЕРЯЮЩИЙ:

ИЗВ. П. ШВАБ.

ИЗВ. П. ШВАБ.

ИЗВ. П. ШВАБ.

ИЗВ. П. ШВАБ.

ЗАВ. ОТД. ЯКУШЕВИЧ *Якушев*  
 ЛАКОНСКОЕ СЕЧЕНО *Сечено*  
 РУК. БРИГ. ХРИСТАЛЕВА *Христалева*  
 ПРОВЕРИЛ ХРИСТАЛЕВА *Христалева*  
 ИИВ. П. ШВАБ. ШУВАЛОВ И Д. И. ПОДКОПАНОВ

125-045112

Ч. 0

Р. 0-2

9-ЭТАЖНАЯ БЛОК-СЕКЦИЯ РЯДОВЯ С ОДНО- ДВУХ КОМНАТНЫМИ КВАРТИРАМИ 1А 1А 1Б 1Б 2А 2А

СТАДИОН ЛНСТ ЛНСТОВ

Т.Р АС-34

СПЕЦИФИКАЦИЯ СБОРНЫХ ЖЕЛЕЗОБЕТОННЫХ ИЗДЕЛИЙ НИЖЕ УТМ. 0.000 СВЯЗНЫХ ФУНДАМЕНТ

КБ ПО ЖЕЛЕЗОБЕТОНУ ИИМ. А.А.ЯКУШЕВА ГОССТРОЯ РСФСР

КОПИЯ: А. В. ЧЕЧКОВА

АДХ. N27639-34

| Поз. обозначение | Обозначение | Наименование | 1 ЭТАЖ   |                 |                 | Масса<br>ед., т |   |      |
|------------------|-------------|--------------|--|-----------------|-----------------|-----------------|---|------|
|                  |             |              | Планпроеч. решение<br>Основ. со скв. с эл. скосом<br>тип I | Прох.<br>тип II | Щит.<br>тип III |                 |   |      |
| Цокольные панели |             |              |  |                 |                 |                 |   |      |
| Ц-1              | 125         | 10.1-1-111   | Л.3  | ЦР-32.18-2      | 8               | 8               | 8 | 4.60 |
| Ц-7              | "           | "            | Л.7  | ЦР-32.6-1       | 2               | 2               | 2 | 1.50 |
| Ц-8              | "           | "            | Л.9  | ЦР-31.18-1      | 3               | 3               | 3 | 4.60 |
| Ц-9              | "           | "            | Л.9  | ЦР-31.18-2      | 3               | 3               | 3 | 4.60 |
| Ц-19             | "           | "            | Л.21   | ЦР-12.18-1      | 2               | 2               | 2 | 1.65 |
| Ц-20             | "           | "            | Л.21   | ЦР-12.18-2      | 2               | 2               | 2 | 1.65 |
| Ц-25             | "           | "            | Л.25   | ЦРУ-12.18-1     | 2               | 2               | 2 | 1.84 |

| Лестничные марши площадки, панды входа |              |      |             |   |   |   |      |
|--|--------------|------|-------------|---|---|---|------|
| ЛП-1                                   | Р.10.4-1-110 | Л.6  | ЛП-ЭД.17-1  | 1 | 1 | 1 | 1.38 |
| ЛМ-3                                   | "            | Л.4  | ЛМ-10.12-1А | 1 | 1 | 1 | 0.75 |
| ПА-2                                   | "            | Л.13 | ПА-2        | 1 | 1 | 1 | 0.38 |
| ПА-3                                   | "            | Л.13 | ПА-3        | 1 | 1 | 1 | 1.55 |
| ПА-6                                   | "            | Л.15 | ПА-6        | 1 | 1 | 1 | 2.20 |
| ПА-8                                   | "            | Л.19 | ПА-8        | 1 | 1 | 1 | 3.40 |
| ПА-9                                   | "            | Л.20 | ПА-9        | 1 | 1 | 1 | 3.40 |
| ПА-10                                  | "            | Л.21 | ПА-10       | 1 | 1 | 1 | 2.28 |

| Изделия лифтовой шахты из объемных элементов |     |              |      |             |   |   |   |      |
|--|-----|--------------|------|-------------|---|---|---|------|
| ШЛ-2-2                                       | 125 | Р.10.9-1-110 | Л.27 | ШЛ-32.9-1   | 1 | 1 | 1 | 1.54 |
| ПШЛ-1  | "   | "            | Л.29 | ПШЛ-18.19-7 | 1 | 1 | 1 | 5.13 |
| Т-2  | "   | "            | Л.33 | Т-32-1      | 2 | 2 | 2 | 0.08 |

| Поз. обозначение                               | Обозначение  | Наименование | 1 ЭТАЖ   |                 |                 | Масса<br>ед., т |      |
|--|--------------|--------------|--|-----------------|-----------------|-----------------|------|
|  |              |              | Планпроеч. решение<br>Основ. со скв. с эл. скосом<br>тип I | Прох.<br>тип II | Щит.<br>тип III |                 |      |
| Изделия лифтовой шахты при варианте „россыпью“ |              |              |  |                 |                 |                 |      |
| В-58   | Р.10.2-1-110 | Л.56         | В-19.9-2   | 1               | 1               | 1               | 0.67 |
| В-59   | "            | Л.56         | В-19.9-3   | 1               | 1               | 1               | 0.67 |
| В-62   | "            | Л.53         | В-17.9-3   | 2               | 2               | 2               | 0.61 |
| ПШЛ-2  | "            | Л.31         | ПШЛ-19.20-7  | 1               | 1               | 1               | 5.95 |
| Т-2  | "            | Л.33         | Т-32-1   | 2               | 2               | 2               | 0.08 |
| ПА-4   | "            | Л.14         | ПА-4   | 1               | 1               | 1               | 1.48 |

| Перемычки прогоны, блоки стен подвала |                  |        |                 |   |   |   |       |
|---------------------------------------|------------------|--------|-----------------|---|---|---|-------|
| 1ПР3В-12.12.22у                       | 1.13В-10         | вып. 1 | 1ПР3В-12.12.22у | 2 | 2 | 2 | 0.075 |
| 1ПР3В-24.12.22у                       | "                | "      | 1ПР3В-24.12.22у | 1 | 1 | 1 | 0.175 |
| П-36                                  | Серия 1.225-2.85 |        | П-36            | 2 | 2 | 2 | 0.43  |
| Ф-6                                   | ГОСТ 13579-78    | стр. 8 | ФБС-9.4.6-Т     | 2 | 2 | 2 | 0.47  |
| Ф-1                                   | "                | "      | ФБС-24.5.6-Т    | — | 2 | — | 1.63  |
| Ф-2                                   | "                | "      | ФБС-9.5.6-Т     | — | 2 | — | 0.49  |
| Ф-7                                   | "                | "      | ФБС-24.5.6-Т    | — | 1 | — | 0.97  |

ИЗМ. № 1 ПРА. А. ПРА. И. А. А. ТА. ИЗМ. № 1

Привязан:

|                         |                    |
|-------------------------|--------------------|
| Зав. отд. Якушев И.И.   | <i>И.И. Якушев</i> |
| Инженер Сечейко         | <i>Сечейко</i>     |
| Рук. бригады Хрусталева | <i>Хрусталева</i>  |
| Проверил Хрусталева     | <i>Хрусталева</i>  |
| Инж. Бурова             | <i>Бурова</i>      |

125-045/1.2

Ч. Д; Р. Д-2

9-ЭТАЖНАЯ БЛОК-СЕКЦИЯ РЯДОВАЯ С ОДНО- ДВУХ-КОМНАТНЫМИ КВАРТИРАМИ 1А 1А 1Б 1Б 2А 2А

СТАДИЯ Лист Листов

Т.Р. ЛС-35

СПЕЦИФИКАЦИЯ СБОРНЫХ ЖЕЛЕЗОБЕТОННЫХ ИЗДЕЛИЙ НИЖЕ ОТ М. 0.000/СВАЙНЫЙ ФУНДАМЕНТ/

КБ по ЖЕЛЕЗОБЕТОНУ  
ИМ. А.А.ЯКУШЕВА  
ГОССТРОЯ РСФСР

КОПИРОВАЛ: ЗУБКОВА ИМ. П.А.И.И. АРХ. №2639-35

| №№ обозначение | Обозначение | Наименование              | 1 этаж                         |               |                 | Масса ед.з | Примечания |
|----------------|-------------|---------------------------|--------------------------------|---------------|-----------------|------------|------------|
|                |             |                           | Планировочное решение          |               |                 |            |            |
|                |             |                           | основ. тип I                   | с окр. тип II | с зашт. тип III |            |            |
| 90г7           | ИЗДАНИЯ     | БЕТОННЫЕ И ЖЕЛЕЗОБЕТОННЫЕ |                                |               |                 |            |            |
|                |             | СВАН                      |                                |               |                 |            |            |
| Б5-30У         | 10.9-1-110  | А.34                      | Б5-30У                         | 8             | 8               | 8          | 1.150      |
| Б4-30У         | "           | "                         | Б4-30У                         | 6             | 6               | 6          | 0.95       |
|                |             |                           | <b>ОГЛАВКИ ББОРНЫЕ</b>         |               |                 |            |            |
| Ф0-1           | 10.9-1-110  | А.10                      | Ф0-1                           | 4             | 4               | 4          | 0.280      |
| Ф0-1-2         | "           | А.11                      | Ф0-1-2                         | 2             | 2               | 2          | 0.380      |
|                |             |                           | <b>ОГЛАВКИ МОЛАНТНЫЕ</b>       |               |                 |            |            |
| Ф0М-11         | 125 р. 04-1 | АС-21                     | Ф0М-11                         | 1             | 1               | 1          |            |
| Ф0М-14         | "           | АС-24                     | Ф0М-14                         | 1             | 1               | 1          |            |
| Ф0М-18         | "           | АС-27                     | Ф0М-18                         | 2             | 2               | 2          |            |
|                |             |                           | <b>БАЛКИ РОСТВЕРКА, СТОЯКИ</b> |               |                 |            |            |
| ФР-2           | 10.9-1-110  | А.3                       | ФР-54.3.5-1                    | 1             | 1               | 1          | 1.67       |
| ФР-4           | "           | А.4                       | ФР-48.3.5-1                    | 1             | 1               | 1          | 1.42       |
| ФР-6           | "           | А.5                       | ФР-30.3.5-1                    | 2             | 2               | 2          | 0.91       |
| ФР-8           | "           | А.8                       | ФР-3.9.7                       | 2             | 2               | 2          | 0.58       |
| ФР-10          | "           | "                         | ФР-3.3.10                      | 2             | 2               | 2          | 0.23       |
| ФР-6           | "           | А.19                      | ФР-12.2-16                     | 2             | 2               | 2          | 0.72       |
|                |             |                           | <b>ПАНТИ ПЕРЕКРЫТИЯ</b>        |               |                 |            |            |
| П-61           | 10.3-1-110  | А.37                      | ПР-29.12                       | 4             | 4               | 4          | 0.75       |

| №№ обозначение | Обозначение | Наименование | 1 этаж                         |               |                 | Масса ед.з | Примечания |
|----------------|-------------|--------------|--------------------------------|---------------|-----------------|------------|------------|
|                |             |              | Планировочное решение          |               |                 |            |            |
|                |             |              | основ. тип I                   | с окр. тип II | с зашт. тип III |            |            |
| 36г8           |             |              |                                |               |                 |            |            |
|                |             |              | <b>СВАН</b>                    |               |                 |            |            |
| Б5-30У         | 10.9-1-110  | А.34         | Б5-30У                         | 8             | 8               | 8          | 1.150      |
| Б4-30У         | "           | "            | Б4-30У                         | 6             | 6               | 6          | 0.95       |
|                |             |              | <b>ОГЛАВКИ ББОРНЫЕ</b>         |               |                 |            |            |
| Ф0-1           | 10.9-1-110  | А.10         | Ф0-1                           | 4             | 4               | 4          | 0.280      |
| Ф0-1-2         | "           | А.11         | Ф0-1-2                         | 2             | 2               | 2          | 0.380      |
|                |             |              | <b>ОГЛАВКИ МОЛАНТНЫЕ</b>       |               |                 |            |            |
| Ф0М-11         | 125 р. 01-1 | АС-21        | Ф0М-11                         | 1             | 1               | 1          |            |
| Ф0М-14         | "           | АС-24        | Ф0М-14                         | 1             | 1               | 1          |            |
| Ф0М-18         | "           | АС-27        | Ф0М-18                         | 2             | 2               | 2          |            |
|                |             |              | <b>БАЛКИ РОСТВЕРКА, СТОЯКИ</b> |               |                 |            |            |
| ФР-2           | 10.9-1-110  | А.3          | ФР-54.3.5-1                    | 2             | 2               | 2          | 1.67       |
| ФР-4           | "           | А.4          | ФР-48.3.5-1                    | 2             | 2               | 2          | 1.42       |
| ФР-6           | "           | А.5          | ФР-30.3.5-1                    | 2             | 2               | 2          | 0.91       |
| ФР-8           | "           | А.8          | ФР-3.9.7                       | 2             | 2               | 2          | 0.58       |
| ФР-10          | "           | А.8          | ФР-3.3.10                      | 4             | 4               | 4          | 0.23       |
| ФР-6           | "           | А.19         | ФР-12.2-16                     | 4             | 4               | 4          | 0.72       |
|                |             |              | <b>ПАНТИ ПЕРЕКРЫТИЯ</b>        |               |                 |            |            |
| П-61           | 10.3-1-110  | А.37         | ПР-29.12                       | 4             | 4               | 4          | 0.75       |

№№ ПОДА, ПОДАРОК И ДАТА ОБРАТН. КОЛОН

ПРОИЗВАН:

|             |             |                    |
|-------------|-------------|--------------------|
| ЗАВ. ПТА.   | ЯКУМЕНОВ    | <i>Якумен</i>      |
| ТАКТИС. ПР. | БЕЧЕРИН     | <i>Бечерин</i>     |
| РУК. РАБ.   | АРУСТАКЕВИЧ | <i>Арустакевич</i> |
| ПРОВЕРКА    | МЕШЕРЯКОВА  | <i>Мешерякова</i>  |
| РАЗРАБОТ.   | БУРОВА      | <i>Бурова</i>      |

125-045/1.2 Ч.0 Р.0-2  
 9-ЭТАЖНАЯ БАК-БЕНЦИА РЯДОВАЯ С ВАНН.,  
 ДВУХКОМНАТНЫМИ КВАРТИРАМИ 1А 1Б 1В 2А 2Б

|      |       |        |
|------|-------|--------|
| ЭТАЖ | АНСТ  | АНСТОВ |
| Т0   | АС-36 |        |

36-7, 36-8. СФЕРИЧЕСКИЕ ЖЕЛЕЗОБЕТОННЫЕ ИЗДАНИЯ ИМЕЮТ ±0.000. СВАЯНЫ ФУНДАМЕНТ

КБ ПО ЖЕЛЕЗОБЕТОНУ ИМ. А.А. ЯКУМЕНА ГОСУДАРЯ ВСОФСР

| Поз. обозначение | Обозначение    | Наименование                      | 1 этаж              |                |          |          | Масса ед. т | Примечания | Поз. обозначение | Обозначение | Наименование | 1 этаж              |                |          |          | Масса ед. т | Примечания |
|------------------|----------------|-----------------------------------|---------------------|----------------|----------|----------|-------------|------------|------------------|-------------|--------------|---------------------|----------------|----------|----------|-------------|------------|
|                  |                |                                   | Плановочное решение | Поз. в скобках | С застр. | С застр. |             |            |                  |             |              | Плановочное решение | Поз. в скобках | С застр. | С застр. |             |            |
|                  | 3Б9-9, 3Б9-10. | Изделия бетонные и железобетонные |                     |                |          |          |             |            |                  |             |              |                     |                |          |          |             |            |
|                  |                | Свал                              |                     |                |          |          |             |            |                  |             |              |                     |                |          |          |             |            |
| С4-303           | 10.9-1-110     | А.34                              | С4-303              | 15             | 15       | 15       | 0,33        |            |                  |             |              |                     |                |          |          |             |            |
|                  |                | Пголовки сборные                  |                     |                |          |          |             |            |                  |             |              |                     |                |          |          |             |            |
| Ф0-1             | 10.9-1-110     | А.40                              | Ф0-1                | 5              | 5        | 5        | 0,280       |            |                  |             |              |                     |                |          |          |             |            |
| Ф0-1-2           | —              | А.41                              | Ф0-1-2              | 2              | 2        | 2        | 0,300       |            |                  |             |              |                     |                |          |          |             |            |
|                  |                | Пголовки монолитные               |                     |                |          |          |             |            |                  |             |              |                     |                |          |          |             |            |
| Ф0М-11           | 125 Р. 01-1    | АС-21                             | Ф0М-11              | 2              | 2        | 2        |             |            |                  |             |              |                     |                |          |          |             |            |
| Ф0М-14           | —              | АС-24                             | Ф0М-14              | 1              | 1        | 1        |             |            |                  |             |              |                     |                |          |          |             |            |
| Ф0М-18           | —              | АС-27                             | Ф0М-18              | 1              | 1        | 1        |             |            |                  |             |              |                     |                |          |          |             |            |
|                  |                | Балки ростверка, столбы           |                     |                |          |          |             |            |                  |             |              |                     |                |          |          |             |            |
| ФР-7             | 10.9-1-110     | А.6                               | ФР-30.3.5-2         | 1              | 1        | 1        | 0,92        |            |                  |             |              |                     |                |          |          |             |            |
| ФР-9             | —              | А.7                               | ФР-3.9.18           | 1              | 1        | 1        | 1,21        |            |                  |             |              |                     |                |          |          |             |            |
| ФР-10            | —              | А.8                               | ФР-3.3.10           | 1              | 1        | 1        | 0,23        |            |                  |             |              |                     |                |          |          |             |            |
|                  |                | Цокольные панели                  |                     |                |          |          |             |            |                  |             |              |                     |                |          |          |             |            |
| Ц-21             | 10.1-1-111     | А.23                              | ЦР-12.18-3          | 1              | 1        | 1        | 1,65        |            |                  |             |              |                     |                |          |          |             |            |
| Ц-22             | —              | "                                 | ЦР-12.18-4          | 1              | 1        | 1        | 1,65        |            |                  |             |              |                     |                |          |          |             |            |
| Ц-28             | —              | А.31                              | ЦТ-32.18-1          | 1              | 1        | 1        | 5,31        |            |                  |             |              |                     |                |          |          |             |            |
| Ц-32             | —              | А.38                              | ЦТ-26.18-1          | 1              | 1        | 1        | 4,31        |            |                  |             |              |                     |                |          |          |             |            |
| Ц-33<br>(Ц-34)   | —              | А.40                              | ЦТТ-20.18-1         | 1              | 1        | 1        | 4,60        |            |                  |             |              |                     |                |          |          |             |            |
| Ц-38<br>(Ц-37)   | —              | А.44                              | ЦТТ-22.18-2         | 1              | 1        | 1        | 4,26        |            |                  |             |              |                     |                |          |          |             |            |

Примечание: Марки в скобках даны для 3Б9-10.

Привязан:

№

№

№

№

№

№

Зав. отд.

Икушев В. В.

Гл. констр. пр. сеченко

Рис. 691 П.

Проект.

Икушев В. В.

Проверка

Икушев В. В.

Проработка

Икушев В. В.

125-045/1.2

Ч. 0

Р. 0-2

9-этажная блок-секция жилого с одно-двукомнатными квартирами 1А 1А 1Б 1В 2А 2Б

Станция АРСТ / АРСТОВ

Т.Р. АС-37

3Б-9-3Б-10: Спецпроектная железобетонных изделий и железобетонных изделий с/связи с фундаментом / Госстроя РСФСР

Копирована: Аблзаева И. И. 1981 г. № 127639-37

| Поз. обозначение                                | Обозначение | Наименование | 1 ЭТАЖ                               |                   |                    | Масса<br>ед. кг |       |
|---|-------------|--------------|--------------------------------------|-------------------|--------------------|-----------------|-------|
|   |             |              | Планировоч. решен.                   |                   |                    |                 |       |
|   |             |              | основ. с оскоб. с коляс. прох. тип I | с эл. щит. тип II | с эл. щит. тип III |                 |       |
| <b>МОНТАЖНЫЕ ЭЛЕМЕНТЫ</b>                       |             |              |                                      |                   |                    |                 |       |
| 2НМ-1   | Р. 10.7-110 | Л. 2         | 2НМ-1                                | 19                | 19                 | 19              | 0.31  |
| 2НМ-2   | "           | "            | 2НМ-2                                | 38                | 38                 | 38              | 0.35  |
| 2НМ-4   | "           | "            | 2НМ-4                                | 31                | 31                 | 31              | 0.40  |
| 2НМ-5   | "           | "            | 2НМ-5                                | 8                 | 8                  | 8               | 0.62  |
| 2НМ-6   | "           | "            | 2НМ-6                                | 69                | 69                 | 69              | 0.35  |
| 2НМ-7   | "           | "            | 2НМ-7                                | 6                 | 6                  | 6               | 0.35  |
| 2НМ-9   | "           | "            | 2НМ-9                                | 11                | 11                 | 11              | 0.59  |
| 2НМ-10  | "           | "            | 2НМ-10                               | 9                 | 9                  | 9               | 0.85  |
| 2НМ-11  | "           | "            | 2НМ-11                               | 54                | 54                 | 54              | 0.35  |
| 2НМ-13  | "           | "            | 2НМ-13                               | 11                | 11                 | 11              | 0.71  |
| 2НМ-14  | "           | "            | 2НМ-14                               | 52                | 52                 | 52              | 0.29  |
| 2НМ-15  | "           | "            | 2НМ-15                               | 62                | 62                 | 62              | 0.55  |
| 2НМ-16  | "           | "            | 2НМ-16                               | 5                 | 5                  | 5               | 0.86  |
| 2НМ-17  | "           | Л. 3         | 2НМ-17                               | 5                 | 5                  | 5               | 0.18  |
| 2НМ-20  | "           | "            | 2НМ-20                               | 16                | 16                 | 16              | 0.60  |
| 2НМ-21  | "           | "            | 2НМ-21                               | 10                | 10                 | 10              | 0.27  |
| При варианте лифтовых шахт "россыпью" добавить: |             |              |                                      |                   |                    |                 |       |
| 2НМ-14  | Р. 10.7-110 | Л. 2         | 2НМ-14                               | 8                 | 8                  | 8               | 0.29  |
| <b>ЭЛЕМЕНТЫ ВХОДА</b>                           |             |              |                                      |                   |                    |                 |       |
| 2НМ-2-1   | Р. 10.7-110 | Л. 5         | 2НМ-2-1                              | 1                 | 1                  | 1               | 12.38 |

| Поз. обозначение   | Обозначение      | Наименование | 1 ЭТАЖ                               |                   |                    | Масса<br>ед. кг |
|--|------------------|--------------|--------------------------------------|-------------------|--------------------|-----------------|
|  |                  |              | Планировоч. решен.                   |                   |                    |                 |
|  |                  |              | основ. с оскоб. с коляс. прох. тип I | с эл. щит. тип II | с эл. щит. тип III |                 |
| <b>ЭЛЕМЕНТЫ ЛЕСТНИЦ</b>                                      |                  |              |                                      |                   |                    |                 |
| 2НМ-35-1   | Р. 10.7-110      | 2НМ-35-1     | 1                                    | 3                 | 1                  | 16.59           |
| 2НМ-37   | "                | 2НМ-37       | -                                    | 6                 | -                  | 1.57            |
| 2НМ-32-1   | "                | 2НМ-32-1     | 1                                    | 1                 | 1                  | 50.61           |
| 2НМ-25-1   | "                | 2НМ-25-1     | 1                                    | 1                 | 1                  | 10.77           |
| <b>ДЕРЕВЯННЫЕ ИЗДЕЛИЯ.</b>                                   |                  |              |                                      |                   |                    |                 |
| Изделия, идущие на строительную площадку                     |                  |              |                                      |                   |                    |                 |
| ДС 20-8  | Серия 1.136.5-19 | ДС 20-8      | 1                                    | 1                 | 1                  |                 |
| Изделия, идущие на завод-изготовитель железобетонных изделий |                  |              |                                      |                   |                    |                 |
| ИД-10  | Р. 10.6-110      | ИД-10        | 8                                    | 8                 | 8                  |                 |

Лист № 10 из 10. Подпись и дата выд. инв. №

**ПРИВЯЗАН**

|            |            |                   |
|------------|------------|-------------------|
| Зав. отд.  | ЯКУШЕВИЧ   | <i>Якушев</i>     |
| Гл. конст. | СЕЧЕНКО    | <i>Сеченко</i>    |
| Рук. брис. | ХРУСТАЛЕВА | <i>Хрусталева</i> |
| Проверн.   | ХРУСТАЛЕВА | <i>Хрусталева</i> |
| Инв. №     | МЕЩЕРЯКОВ  | <i>Мещеряков</i>  |

125-045/12 Ч. 0 Р. 0-2

9-ЭТАЖНАЯ БЛОК-СЕКЦИЯ РЯДОВАЯ С ОДНО-ДУХ-КОМНАТНЫМИ КВАРТИРАМИ 1А 1А 1Б 1Б 2А 2А

СТАНДА ЛНСТ ЛНСТОВ

ТР АС-38

СПЕЦИФИКАЦИЯ МЕТАЛЛИЧЕСКИХ И ДЕРЕВЯННЫХ ИЗДЕЛИЙ НИЖЕ ОТМ. 0.000 /СВАЙНЫЙ ФУНДАМЕНТ/ КБ по ЖЕЛЕЗОБЕТОНУ ИМ. А.А. ЯКУШЕВА ГОССТРОЯ РСФСР



| Поз. обозначение | Обозначение                              | Наименование | 1 ЭТАЖ                   |               |                           | Масса ед., т |
|------------------|--|--------------|--------------------------|---------------|---------------------------|--------------|
|                  |  |              | Планировоч. услов. тип I | Сквоз. тип II | Решение с электр. тип III |              |
|                  | 3Б <sub>9</sub> -7                       |              |                          |               |                           |              |
| 2ИМ-1            | 10.7-110                                 | л.2          | 2ИМ-1                    | 2             | 2                         | 0.31         |
| 2ИМ-2            | "  |              | 2ИМ-2                    | 8             | 8                         | 0.35         |
| 2ИМ-4            | "  |              | 2ИМ-4                    | 5             | 5                         | 0.40         |
| 2ИМ-6            | "  |              | 2ИМ-6                    | 20            | 20                        | 0.35         |
| 2ИМ-10           | "  |              | 2ИМ-10                   | 2             | 2                         | 0.83         |
| 2ИМ-11           | "  |              | 2ИМ-11                   | 2             | 2                         | 0.35         |
| 2ИМ-14           | "  |              | 2ИМ-14                   | 10            | 10                        | 0.29         |
| 2ИМ-15           | "  |              | 2ИМ-15                   | 16            | 16                        | 0.55         |
| 2ИМ-16           | "  |              | 2ИМ-16                   | 2             | 2                         | 0.86         |
| 2ИМ-17           | "  | л.3          | 2ИМ-17                   | 4             | 4                         | 0.18         |
| 2ИМ-20           | "  |              | 2ИМ-20                   | 4             | 4                         | 0.60         |
|                  | 3Б <sub>9</sub> -8                       |              |                          |               |                           |              |
| 2ИМ-2            | 10.7-110                                 | л.2          | 2ИМ-2                    | 12            | 12                        | 0.35         |
| 2ИМ-4            | "  |              | 2ИМ-4                    | 4             | 4                         | 0.40         |
| 2ИМ-9            | "  |              | 2ИМ-9                    | 4             | 4                         | 0.39         |
| 2ИМ-10           | "  |              | 2ИМ-10                   | 4             | 4                         | 0.83         |
| 2ИМ-11           | "  |              | 2ИМ-11                   | 3             | 3                         | 0.35         |
| 2ИМ-14           | "  |              | 2ИМ-14                   | 12            | 12                        | 0.29         |
| 2ИМ-15           | "  |              | 2ИМ-15                   | 12            | 12                        | 0.55         |
| 2ИМ-20           | "  | л.3          | 2ИМ-20                   | 8             | 8                         | 0.60         |
|                  | 3Б <sub>9</sub> -9 ; 3Б <sub>9</sub> -10 |              |                          |               |                           |              |
| 2ИМ-1            | 10.7-110                                 | л.           | 2ИМ-1                    | 4             | 4                         | 0.31         |
| 2ИМ-2            | "  |              | 2ИМ-2                    | 11            | 11                        | 0.35         |
| 2ИМ-4            | "  |              | 2ИМ-4                    | 2             | 2                         | 0.40         |

| Поз. обозначение | Обозначение | Наименование | 1 ЭТАЖ                   |                          |                | Масса ед., т |
|------------------|-------------|--------------|--------------------------|--------------------------|----------------|--------------|
|                  |             |              | Планировоч. услов. тип I | Решение с электр. тип II | Щитов. тип III |              |
| 2ИМ-5            | 10.7-110    | л.2          | 2ИМ-5                    | 4                        | 4              | 0.62         |
| 2ИМ-6            | "           |              | 2ИМ-6                    | 2                        | 2              | 0.35         |
| 2ИМ-9            | "           |              | 2ИМ-9                    | 4                        | 4              | 0.39         |
| 2ИМ-10           | "           |              | 2ИМ-10                   | 7                        | 7              | 0.83         |
| 2ИМ-11           | "           |              | 2ИМ-11                   | 3                        | 3              | 0.35         |
| 2ИМ-14           | "           |              | 2ИМ-14                   | 10                       | 10             | 0.29         |
| 2ИМ-15           | "           |              | 2ИМ-15                   | 6                        | 6              | 0.55         |
| 2ИМ-20           | "           | л.3          | 2ИМ-20                   | 4                        | 4              | 0.60         |

ИЗВЕЩЕНИЕ ПОДАКТИВОВАТА СЕРВИСНА СЛУЖБА

125-045/12      ч.0 ;      п.0-2

9-ЭТАЖНАЯ БЛОК-СЕКЦИЯ РАДОВАЯ С ОДНО-ДВУХ-КОМНАТНЫМИ КВАРТИРАМИ 1А 1А 1Б 1Б 2А 2А

СТАНДАРТ ЛИСТ ЛИСТОВ

ТР      АС-39

КБ ПО ЖЕЛЕЗОБЕТОНУ И МЕТАЛЛИЧЕСКИМ ИЗДЕЛИЯМ НИЖЕ ГОССТРОЯ РСФСР

ИЗВЕЩЕНИЕ ПОДАКТИВОВАТА СЕРВИСНА СЛУЖБА

ПРИВЯЗАН:

ЗАДАЧА ЯКУШЕВИЧ *Якушев*  
 П.КОНСТ.ПР. СЕЧЕЙКО *Сечейко*  
 РУК.БРИГ. ХРУСТАЛЕВА *Хрусталева*  
 ПРОВЕРКА БУРОВА *Бурова*  
 РАЗРАБОТ. КИРИШИНА *Киришина*

ИМЬ. №

3Б<sub>9</sub>-7; 3Б<sub>9</sub>-8; 3Б<sub>9</sub>-9; 3Б<sub>9</sub>-10. СПЕЦИФИКАЦИЯ МЕТАЛЛИЧЕСКИХ ИЗДЕЛИЙ НИЖЕ ГОССТРОЯ / СВАЯНЫЙ ФУНДАМЕНТ /

КОЛЛЕКЦИЯ АСФАЛТА

Арх. N27639-39

| Поз. обозначение                  | Обозначение          | Наименование | 1 ЭТАЖ           |                              |                                | Масса<br>ед. т |      |
|-----------------------------------|----------------------|--------------|------------------|------------------------------|--------------------------------|----------------|------|
|                                   |                      |              | Планпроеч. тип I | Решение со скл. прох. тип II | Решение с элект. прох. тип III |                |      |
| Изделия бетонные и железобетонные |                      |              |                  |                              |                                |                |      |
| Фундаментные подушки              |                      |              |                  |                              |                                |                |      |
| ФЛ-1                              | 1.112-5.2.03.000     | ФЛ-24.12-2   | 14               | 14                           | 14                             | 2,85           |      |
| ФЛ-4                              | 1.112-5.2.07.000-01  | ФЛ-12.12-2   | 8                | 8                            | 8                              | 0,87           |      |
| ФЛ-5                              | 1.112-5.2.01.000     | ФЛ-32.12-2   | 14               | 14                           | 14                             | 4,00           |      |
| ФЛ-6                              | 1.112-5.2.04.000     | ФЛ-20.12-2   | 18               | 18                           | 18                             | 2,44           |      |
| ФЛ-8                              | 1.112-5.2.02.000     | ФЛ-28.12-2   | 10               | 10                           | 10                             | 3,42           |      |
| Опорные подушки                   |                      |              |                  |                              |                                |                |      |
| ОП-1                              | 10.9-1-110           | Л.33         | 37               | 37                           | 37                             | 0,30           |      |
| Фундаментные панели               |                      |              |                  |                              |                                |                |      |
| ЦВ-1                              | 10.9-1-110           | Л.20         | ЦВ-5В.2.23-1     | 1                            | 1                              | 1              | 4,48 |
| ЦВ-2                              | "                    | Л.20         | ЦВ-5В.2.23-2     | 1                            | 1                              | 1              | 4,48 |
| ЦВ-5                              | "                    | Л.23         | ЦВ-5В.2.21-1     | 1                            | 1                              | 1              | 4,35 |
| Блоки бетонные подвала            |                      |              |                  |                              |                                |                |      |
| Ф-7                               | ГОСТ 13579-78 стр. 8 | ФБС-24.3.6   | —                | 2                            | —                              | 0,97           |      |
| Ф-1                               | "                    | ФБС-24.5.6Т  | 29               | 33                           | 29                             | 1,63           |      |
| Ф-2                               | "                    | ФБС-9.5.6Т   | 48               | 46                           | 46                             | 0,59           |      |
| Ф-3                               | "                    | ФБВ-9.5.6Т   | 4                | 4                            | 4                              | 0,49           |      |
| Ф-4                               | "                    | ФБС-24.4.6Т  | 15               | 15                           | 15                             | 1,30           |      |
| Ф-5                               | "                    | ФБС-9.4.6Т   | 27               | 27                           | 27                             | 0,47           |      |
| Ф-6                               | "                    | ФБВ-9.4.6Т   | 15               | 15                           | 15                             | 0,39           |      |
| Ф-8                               | "                    | ФБС-9.3.6Т   | 8                | 8                            | 8                              | 0,35           |      |
| Ф-9                               | "                    | ФБС-12.5.6Т  | 13               | 13                           | 13                             | 0,19           |      |
| Ф-10                              | "                    | ФБС-12.4.3Т  | 20               | 20                           | 20                             | 0,31           |      |
| Ф-11                              | "                    | ФБС-12.5.3Т  | 25               | 25                           | 25                             | 0,38           |      |

| Поз. обозначение  | Обозначение      | Наименование | 1 ЭТАЖ           |                              |                                | Масса<br>ед. т |       |
|-------------------|------------------|--------------|------------------|------------------------------|--------------------------------|----------------|-------|
|                   |                  |              | Планпроеч. тип I | Решение со скл. прох. тип II | Решение с элект. прох. тип III |                |       |
| Панели перекрытия |                  |              |                  |                              |                                |                |       |
| П-5               | 125 Р.10.3-1-110 | Л.11         | ПК4.5-64.24-20   | 1                            | 1                              | 1              | 4,70  |
| П-6               | "                | Л.11         | ПК4.5-64.24-21   | 1                            | 1                              | 1              | 4,70  |
| П-14              | "                | Л.15         | ПК4.5-64.12      | 1                            | 1                              | 1              | 2,25  |
| П-22              | "                | Л.17         | ПК6-32.24        | 9                            | 9                              | 9              | 2,40  |
| П-24              | "                | Л.19         | ПК6-32.24-10     | 4                            | 4                              | 4              | 2,05  |
| П-29              | "                | Л.33         | ПК4.5-32.24-5    | 1                            | 1                              | 1              | 1,95  |
| П-31              | "                | Л.15         | ПК4.5-64.12-5    | 1                            | 1                              | 1              | 2,25  |
| П-45              | "                | Л.22         | ПК6-32.12        | 4                            | 4                              | 4              | 1,125 |
| П-57              | "                | Л.31         | Л6-32.8          | 4                            | 4                              | 4              | 1,33  |
| П-61              | "                | Л.37         | ПР-29.12         | 2                            | 2                              | 2              | 0,75  |
| П-72              | "                | Л.10         | ПК4.5-64.24-26   | 1                            | 1                              | 1              | 4,70  |
| П-73              | Р.10.12-1-110    | Л.38         | ПК4.5-64.24-27   | 1                            | 1                              | 1              | 4,26  |
| П-74              | "                | Л.40         | ЛК6-32.24-20     | 2                            | 2                              | 2              | 1,98  |
| П-75              | "                | Л.40         | ЛК6-32.24-21     | 2                            | 2                              | 2              | 1,98  |
| П-76              | "                | Л.41         | ЛК6-32.24-22     | 2                            | 2                              | 2              | 2,13  |
| П-77              | "                | Л.41         | ЛК6-32.24-23     | 2                            | 2                              | 2              | 2,13  |
| Л 2А              | Серия 3.006-2    |              | Л 2А             | 1                            | 1                              | 1              | 0,427 |

| Цокольные панели |            |      |              |   |   |   |      |
|------------------|------------|------|--------------|---|---|---|------|
| Ц-2              | 10.1-1-111 | Л.3  | ЦР-32.18-3   | 8 | 8 | 8 | 4,60 |
| Ц-7              | "          | Л.7  | ЦР-32.6-1    | 2 | 2 | 2 | 1,50 |
| Ц-43             | "          | Л.21 | ЦРУ-12.18-1А | 2 | 2 | 2 | 1,84 |
| Ц-44             | "          | Л.9  | ЦР-31.18-1А  | 1 | 1 | 1 | 4,60 |
| Ц-45             | "          | Л.9  | ЦР-31.18-2А  | 1 | 1 | 1 | 4,60 |
| Ц-53             | "          | Л.21 | ЦР-12.18-1А  | 2 | 2 | 2 | 1,65 |
| Ц-54             | "          | Л.21 | ЦР-12.18-2А  | 2 | 2 | 2 | 1,65 |

125-045/1.2 ч. 0 Р. 0-2  
 9-этажная блок-секция рядовая с одно-двух-комнатными квартирами 1А 1А 1Б 1Б 2А 2А

Привязан:  
 Мав.отд. Якушев Н. С. *Якушев*  
 Л.КОНСТР.ПРОСЕКЦИО *С*  
 РУК.БРИГ. АРСТАЛЕВА *Арсталева*  
 ПРОВЕРИЛА АРСТАЛЕВА *Арсталева*  
 ИНВ.№: РАЗРАБОТАЛА МЕЩЕРЯКОВА *Мещерякова*

СТАДИА ИСТОД ИСТОД  
 Т.Р. АС-40  
 СПЕЦИФИКАЦИЯ СБОРНЫХ ЖЕЛЕЗО-БЕТОННЫХ ИЗДЕЛИЙ НИЖЕ ОТМ. 0,000 ЛЕНТОЧНЫЙ ФУНДАМЕНТ  
 КОМ. А.А. ЯКУШЕВА  
 ГОСТ 8020 РСФСР  
 КОПИРОВАЛ: АБЛИЗНИА

МАШИНА ЧИСТЫХ ЛИСТОВ И ДИСТАНЦИОННО

| Поз. обозначение           | Обозначение      | Наименование          | 1 ЭТАЖ                                       |               |                | Масса<br>ед. т |
|----------------------------|------------------|-----------------------|--|---------------|----------------|----------------|
|                            |                  |                       | Планировоч. решение<br>основ. скваж. с/полос | С/скв. проход | С/закр. рошнт. |                |
| Лестничные марши, площадки |                  |                       |  |               |                |                |
| ЛМ-3                       | 10.4.-1-110      | А.4 ЛМ-10.12-1        | 1  | 1             | 1              | 0.75           |
| ЛП-1                       | "                | А.6 ЛП-30.17-1        | 1  | 1             | 1              | 1.38           |
| Панты входа                |                  |                       |  |               |                |                |
| ПА-2                       | 10.4.-1-110      | А.13 ПА-2             | 1  | 1             | 1              | 0.38           |
| ПА-3                       | "                | А.13 ПА-3             | 1  | 1             | 1              | 1.55           |
| ПА-6                       | "                | А.15 ПА-6             | 1  | 1             | 1              | 2.20           |
| ПА-8                       | "                | А.19 ПА-8             | 1  | 1             | 1              | 3.40           |
| ПА-9                       | "                | А.20 ПА-9             | 1  | 1             | 1              | 3.40           |
| ПА-10                      | "                | А.21 ПА-10            | 1  | 1             | 1              | 2.28           |
| Перекрышки                 |                  |                       |  |               |                |                |
| 1пр38-15.12.22             | 1.138-10 в.1     | 1пр38-16.12.22у       | 32   | 32            | 32             | 0.400          |
| БУ-28                      | 10.12.-1-110     | БУ-28                 | 23   | 23            | 23             | 0.77           |
| 1пр38-12.12.22у            | 1.138-10 в.1     | 1пр38-12.12.22у       | 2  | 2             | 2              | 0.075          |
| Ступени                    |                  |                       |  |               |                |                |
| ЛС-12                      | 1.035 1 в.1      | ЛС-12                 | —  | 14            | —              | 0.133          |
| Элементы шахты, лифтов     |                  |                       |  |               |                |                |
| ША-2-2                     | 125 Р.10.9-1-110 | А.27 ША-32-9-1        | 1  | 1             | 1              | 1.54           |
| ПША-1                      | "                | А.29 ПША-18.19-7      | 1  | 1             | 1              | 5.13           |
| Т-2                        | "                | А.33 Т-32-1           | 2  | 2             | 2              | 0.08           |
| Прочие материалы           |                  |                       |  |               |                |                |
|                            | ГОСТ 530-80      | Кирпич м <sup>3</sup> | 1.25   | 1.25          | 1.25           |                |

| Поз. обозначение                       | Обозначение      | Наименование     | 1 ЭТАЖ                                      |               |                | Масса<br>ед. т |
|--|------------------|------------------|---|---------------|----------------|----------------|
|  |                  |                  | Планировоч. решен.<br>основ. скваж. с/полос | С/скв. проход | С/закр. рошнт. |                |
| При варианте лифтовые шахты "россыпью" |                  |                  |   |               |                |                |
| Исключить:                             |                  |                  |   |               |                |                |
| ША-2-2                                 | 125 Р.10.9-1-110 | А.27 ША-32-9-1   | 1   | 1             | 1              | 1.54           |
| ПША-1                                  | "                | А.29 ПША-18.19-7 | 1   | 1             | 1              | 5.13           |
| ПА-3                                   | Р.10.4-1-110     | А.13 ПА-3        | 1   | 1             | 1              | 1.55           |
| Добавить:                              |                  |                  |   |               |                |                |
| В-58                                   | 125 Р.10.2-1-110 | А.56 В-19.9-2    | 1   | 1             | 1              | 0.67           |
| В-59                                   | "                | А.56 В-19.9-3    | 1   | 1             | 1              | 0.67           |
| В-62                                   | "                | А.53 В-17.9-3    | 2   | 2             | 2              | 0.61           |
| ПА-4                                   | Р.10.4-1-110     | А.14 ПА-4        | 1   | 1             | 1              | 1.48           |
| ПША-2                                  | Р.10.9-1-110     | А.31 ПША-19.20-7 | 1   | 1             | 1              | 5.95           |
| Монолитные плиты                       |                  |                  |   |               |                |                |
| МП-1                                   | Р.01-2           | А.АС-22 МП-1     | 1   | 1             | 1              |                |
| МП-2                                   | "                | А.АС-23 МП-2     | 1   | 1             | 1              |                |
| МП-2А                                  | "                | А.АС-23 МП-2А    | 1   | 1             | 1              |                |
| УМ-1                                   | "                | А.АС-21 УМ-1     | 4   | 4             | 4              |                |

ИВ.М. ПОД. ПЛАД. И ДАТА. ОБЪЕМ. ИВ.М.

Привязан

|             |            |                    |
|-------------|------------|--------------------|
| Зав. отд.   | ЯКУШЕВИЧ   | <i>[Signature]</i> |
| Гл. констр. | Сечейко    | <i>[Signature]</i> |
| Рук. бриг.  | Хрусталева | <i>[Signature]</i> |
| Проверка    | Хрусталева | <i>[Signature]</i> |
| Разраб.     | Мещерякова | <i>[Signature]</i> |

|   |       |        |
|---|-------|--------|
| 125-045/1.2   | Ч. 0  | Р. 0-2 |
| 9-этажная блоч-секция рядовая с одно-двухкомнатными квартирами 1А1А1Б1Б2А2А |       |        |
| СТАЛИЯ  | ЛАНТ  | ЛИСТОВ |
| ТР  | АС-40 |        |
| СПЕЦИФИКАЦИЯ ЖЕЛЕЗОБЕТОННЫХ ИЗДЕЛИЙ НИЖЕ ОТМ. 0.000 / ЛИФТОВЫЙ ФУНДАМЕНТ /  |       |        |
| КБ по железобетону им. А.А. ЯКУШЕВА ГОССТРОЯ РСФСР                          |       |        |

| ПОЗ. ОБОЗНАЧЕНИЕ                               | ОБОЗНАЧЕНИЕ         | НАИМЕНОВАНИЕ | 1 ЭТАЖ                      |                              |                               | МАССА ЕД, Т |
|--|---------------------|--------------|-----------------------------|------------------------------|-------------------------------|-------------|
|  |                     |              | НАИПРОВОЧ. РЕШЕНИЕ          |                              |                               |             |
|  |                     |              | С КВАР. СЧЕТНОЙ ПЛОЩ. ТИП I | С КВАР. СЧЕТНОЙ ПЛОЩ. ТИП II | С КВАР. СЧЕТНОЙ ПЛОЩ. ТИП III |             |
| <b>36-7. ИЗДЕЛИЯ БЕТОННЫЕ И ЖЕЛЕЗОБЕТОННЫЕ</b> |                     |              |                             |                              |                               |             |
| <b>ФУНДАМЕНТНЫЕ ПОДУШКИ</b>                    |                     |              |                             |                              |                               |             |
| ФА-1   | С. 1.112-5.2.03.000 | ФА-24.12-2   | 5                           | 5                            | 5                             | 2.845       |
| ФА-6   | С. 1.112-5.2.04.000 | ФА-20.12-2   | 2                           | 2                            | 2                             | 2.440       |
| ФА-8   | С. 1.112-5.2.02.000 | ФА-28.12-2   | 2                           | 2                            | 2                             | 3.420       |
| <b>БАКИ СТЕН ПОДАВАЛ, ОБОРНЫЕ ПОДУШКИ</b>      |                     |              |                             |                              |                               |             |
| Ф-1  | ГОСТ 13579-78       | ФБС-24.5.6-Т | 8                           | 8                            | 8                             | 1.63        |
| Ф-2  | "                   | ФБС-9.5.6-Т  | 13                          | 13                           | 13                            | 0.59        |
| Ф-7  | "                   | ФБС-24.3.6-Т | 1                           | 1                            | 1                             | 0.97        |
| Ф-8  | "                   | ФБС-9.3.6-Т  | 10                          | 10                           | 10                            | 0.35        |
| Ф-9  | "                   | ФБС-12.5.6-Т | 12                          | 12                           | 12                            | 0.79        |
| Ф-10   | "                   | ФБС-12.4.3-Т | 6                           | 6                            | 6                             | 0.31        |
| Ф-11   | "                   | ФБС-12.5.3-Т | 11                          | 11                           | 11                            | 0.38        |
| ФП-1   | Р.10.9-1-110        | ФП-1         | 2                           | 2                            | 2                             | 0.00        |
| <b>ПАНТИ ПЕРЕКРЫТИЯ</b>                        |                     |              |                             |                              |                               |             |
| П-61   | Р.10.5-1-110        | ПР-2.9.12    | 4                           | 4                            | 4                             | 0.75        |
| <b>НАРУЖНЫЕ ЦИРКОННЫЕ ПАНЕЛИ</b>               |                     |              |                             |                              |                               |             |
| Ц-44   | Р.10.1-1-111        | ЦР-31.18-1а  | 2                           | 2                            | 2                             | 4.60        |
| Ц-45   | "                   | ЦР-31.18-2а  | 2                           | 2                            | 2                             | 4.60        |
| <b>МОНОЛИТНАЯ ПАНТА, МОНОЛИТНЫЙ УЧАСТОК</b>    |                     |              |                             |                              |                               |             |
| ММ-4   | Р.01-2              | ММ-4         | 2                           | 2                            | 2                             |             |
| УМ-1   | Р.01-2              | УМ-1         | 1                           | 1                            | 1                             | 7.91        |

| ПОЗ. ОБОЗНАЧЕНИЕ                              | ОБОЗНАЧЕНИЕ         | НАИМЕНОВАНИЕ | 1 ЭТАЖ                      |                              |                               | МАССА ЕД, Т |
|---|---------------------|--------------|-----------------------------|------------------------------|-------------------------------|-------------|
|   |                     |              | НАИПРОВОЧ. РЕШЕНИЕ          |                              |                               |             |
|   |                     |              | С КВАР. СЧЕТНОЙ ПЛОЩ. ТИП I | С КВАР. СЧЕТНОЙ ПЛОЩ. ТИП II | С КВАР. СЧЕТНОЙ ПЛОЩ. ТИП III |             |
| <b>36-8 ИЗДЕЛИЯ БЕТОННЫЕ И ЖЕЛЕЗОБЕТОННЫЕ</b> |                     |              |                             |                              |                               |             |
| <b>ФУНДАМЕНТНЫЕ ПОДУШКИ</b>                   |                     |              |                             |                              |                               |             |
| ФА-5  | С. 1.112-5.2.01.000 | ФА-32.12-2   | 2                           | 2                            | 2                             | 4.090       |
| ФА-6  | С. 1.112-5.2.04.000 | ФА-20.12-2   | 2                           | 2                            | 2                             | 2.440       |
| ФА-8  | С. 1.112-5.2.02.000 | ФА-28.12-2   | 5                           | 5                            | 5                             | 3.420       |
| <b>БАКИ СТЕН ПОДАВАЛ, ОБОРНЫЕ ПОДУШКИ</b>     |                     |              |                             |                              |                               |             |
| Ф-1   | ГОСТ 13579-78       | ФБС-24.5.6-Т | 8                           | 8                            | 8                             | 1.63        |
| Ф-2   | "                   | ФБС-9.5.6-Т  | 13                          | 13                           | 13                            | 0.59        |
| Ф-7   | "                   | ФБС-24.3.6-Т | 1                           | 1                            | 1                             | 0.97        |
| Ф-8   | "                   | ФБС-9.3.6-Т  | 10                          | 10                           | 10                            | 0.35        |
| Ф-9   | "                   | ФБС-12.5.6-Т | 12                          | 12                           | 12                            | 0.79        |
| Ф-10  | "                   | ФБС-12.4.3-Т | 6                           | 6                            | 6                             | 0.31        |
| Ф-11  | "                   | ФБС-12.5.3-Т | 11                          | 11                           | 11                            | 0.38        |
| ФП-1  | Р.10.9-1-110        | ФП-1         | 4                           | 4                            | 4                             | 0.00        |
| <b>ПАНТИ ПОКРЫТИЯ</b>                         |                     |              |                             |                              |                               |             |
| П-61  | Р.10.5-1-110        | ПР-29.12     | 4                           | 4                            | 4                             | 0.75        |
| <b>НАРУЖНЫЕ ЦИРКОННЫЕ ПАНЕЛИ</b>              |                     |              |                             |                              |                               |             |
| Ц-44  | Р.10.1-1-111        | ЦР-31.18-1а  | 2                           | 2                            | 2                             | 4.60        |
| Ц-45  | "                   | ЦР-31.18-2а  | 2                           | 2                            | 2                             | 4.60        |
| <b>МОНОЛИТНАЯ ПАНТА, МОНОЛИТНЫЙ УЧАСТОК</b>   |                     |              |                             |                              |                               |             |
| ММ-5  | Р.01-2              | ММ-5         | 2                           | 2                            | 2                             |             |
| УМ-1  | "                   | УМ-1         | 1                           | 1                            | 1                             | 7.91        |

ИЗД. ИЛИ ПЕРИОДИЧЕСКИЕ ИЗМЕНЕНИЯ

|                      |  |                     |  |  |  |
|----------------------|--|---------------------|--|--|--|
| 125-045/1.2          |  | Ч.0                 |  | Р.0-2                                  |  |
| 9-ЭТАЖНАЯ БАК-СЕКЦИЯ |  |                     |  | РЯДОВАЯ В БАНД-ДОУЖКОМНАТНЫХ КВАРТИРАХ |  |
|                      |  |                     |  | 1А 1А 1Б 1Б 2А 2А                      |  |
| ПРИВЗРАД:            |  | ЗАВ. ОТД. ЗУХОВИЧ   |  | СТАДНЯ КВТ                             |  |
|                      |  | ГЛ. КОМП. БЕЧЕРКО   |  | КВ-42                                  |  |
|                      |  | УП. ВОИТ. БРУСЛАЕВА |  | ТР                                     |  |
|                      |  | ПРОВЕРКА МЕЧЕРЯКОВА |  | АС-42                                  |  |
|                      |  | РАЗРАБОТ. САЗОНОВА  |  |  |  |
| Изм. №               |  |                     |  |  |  |

36-7; 36-8. СПЕЦИФИКАЦИЯ ЖЕЛЕЗОБЕТОННЫХ ИЗДЕЛИЙ ИМЕ ИМ. А.А. КУШЕВА ГОССТРОЯ РСФСР  
 МБ по железобетону им. А.А. Кушева Госстроя РСФСР  
 125-077430-02

| Поз. обозначение                         | Обозначение         | Наименование       | 1 ЭТАЖ               |                       |                        | Масса<br>ед., т |
|--|---------------------|--------------------|----------------------|-----------------------|------------------------|-----------------|
|  |                     |                    | Планировоч. решение  |                       |                        |                 |
|  |                     |                    | с кол-во сочн. тип I | с кол-во сочн. тип II | с кол-во сочн. тип III |                 |
| 369-9. Изделия бетонные и железобетонные |                     |                    |                      |                       |                        |                 |
| Фундаментные подушки                     |                     |                    |                      |                       |                        |                 |
| ФА-1                                     | с. 1.112-5.2.03.000 | ФА-24. 12-2        | 10                   | 10                    | 10                     | 2.845           |
| Блоки стен подвала, опорные подушки      |                     |                    |                      |                       |                        |                 |
| Ф-8                                      | ГОСТ 13579-78       | ФБС-9.3.6-Т        | 5                    | 5                     | 5                      | 0.35            |
| Ф-1                                      | "                   | ФБС-24.5.6-Т       | 4                    | 4                     | 4                      | 1.63            |
| Ф-2                                      | "                   | ФБС-9.5.6-Т        | 2                    | 2                     | 2                      | 0.59            |
| Ф-9                                      | "                   | ФБС-12.5.6-Т       | 5                    | 5                     | 5                      | 0.79            |
| Ф-11                                     | "                   | ФБС-12.5.3-Т       | 1                    | 1                     | 1                      | 0.38            |
| ОП-1                                     | Р. 10.9-1-110       | ОП-1               | 5                    | 5                     | 5                      | 0.08            |
| Плиты перекрытия                         |                     |                    |                      |                       |                        |                 |
| П-59                                     | Р. 10.3-1-110       | ПР-30. 12          | 2                    | 2                     | 2                      | 0.83            |
| Цокольные панели                         |                     |                    |                      |                       |                        |                 |
| Ц-33                                     | Р. 10.1-1-111       | А.40 ЦТУ-28. 18. 1 | 1                    | 1                     | 1                      | 4.60            |
| Ц-38                                     | "                   | А.44 ЦТУ-22. 18-2  | 1                    | 1                     | 1                      | 4.26            |
| Ц-50                                     | "                   | А.31 ЦТ-32. 18-1А  | 1                    | 1                     | 1                      | 5.314           |
| Ц-52                                     | "                   | А.38 ЦТ-26. 18-1А  | 1                    | 1                     | 1                      | 4.34            |
| Ц-55                                     | "                   | А.23 ЦР-12. 18-3А  | 1                    | 1                     | 1                      | 1.65            |
| Ц-56                                     | "                   | " ЦР-12. 18-4А     | 1                    | 1                     | 1                      | 1.65            |
| Ц-44                                     | "                   | А.9 ЦР-31. 18-1А   | 1                    | 1                     | 1                      | 4.60            |
| Ц-45                                     | "                   | " ЦР-31. 18-2А     | 1                    | 1                     | 1                      | 4.60            |
| Монолитная плита                         |                     |                    |                      |                       |                        |                 |
| МП-3А                                    | Р. 01-2             | МП-3А              | 1                    | 1                     | 1                      |                 |

| Поз. обозначение                         | Обозначение         | Наименование      | 1 ЭТАЖ               |                       |                        | Масса<br>ед., т |
|--|---------------------|-------------------|----------------------|-----------------------|------------------------|-----------------|
|  |                     |                   | Планировоч. решен.   |                       |                        |                 |
|  |                     |                   | с кол-во сочн. тип I | с кол-во сочн. тип II | с кол-во сочн. тип III |                 |
| 36-10. Изделия бетонные и железобетонные |                     |                   |                      |                       |                        |                 |
| Фундаментные подушки                     |                     |                   |                      |                       |                        |                 |
| ФА-1                                     | с. 1.112-5.2.03.000 | ФА-24. 12-2       | 10                   | 10                    | 10                     | 4.000           |
| Блоки стен подвала, опорные подушки      |                     |                   |                      |                       |                        |                 |
| Ф-8                                      | ГОСТ 13579-78       | ФБС-9.3.6-Т       | 5                    | 5                     | 5                      |                 |
| Ф-1                                      | "                   | ФБС-24.5.6-Т      | 4                    | 4                     | 4                      | 1.63            |
| Ф-2                                      | "                   | ФБС-9.5.6-Т       | 2                    | 2                     | 2                      | 0.59            |
| Ф-9                                      | "                   | ФБС-12.5.6-Т      | 5                    | 5                     | 5                      | 0.79            |
| Ф-11                                     | "                   | ФБС-12.5.3-Т      | 1                    | 1                     | 1                      | 0.38            |
| ОП-1                                     | Р. 10.9-1-110       | А.33 ОП-1         | 5                    | 5                     | 5                      | 0.08            |
| Плиты перекрытия                         |                     |                   |                      |                       |                        |                 |
| П-59                                     | Р. 10.3-1-110       | А.39 ПР-30. 12    | 2                    | 2                     | 2                      | 0.83            |
| Цокольные панели                         |                     |                   |                      |                       |                        |                 |
| Ц-34                                     | Р. 10.1-1-111       | А.40 ЦТУ-28. 18-2 | 1                    | 1                     | 1                      | 4.60            |
| Ц-37                                     | "                   | А.44 ЦТУ-22. 18-1 | 1                    | 1                     | 1                      | 4.26            |
| Ц-50                                     | "                   | А.31 ЦТ-32. 18-1А | 1                    | 1                     | 1                      | 5.314           |
| Ц-52                                     | "                   | А.38 ЦТ-26. 18-1А | 1                    | 1                     | 1                      | 4.34            |
| Ц-55                                     | "                   | А.23 ЦР-12. 18-3А | 1                    | 1                     | 1                      | 1.65            |
| Ц-56                                     | "                   | " ЦР-12. 18-4А    | 1                    | 1                     | 1                      | 1.65            |
| Ц-44                                     | "                   | А.9 ЦР-31. 18-1А  | 1                    | 1                     | 1                      | 4.60            |
| Ц-45                                     | "                   | " ЦР-31. 18-2А    | 1                    | 1                     | 1                      | 4.60            |
| Монолитная плита                         |                     |                   |                      |                       |                        |                 |
| МП-3                                     | Р. 01-2             | МП-3              | 1                    | 1                     | 1                      |                 |

ИЗД. ПУБЛИКАЦИОН. УЧРЕЖД. "АРХИТЕКТУРА"

|  |                  |                    |        |
|--|------------------|--------------------|--------|
| 125-045/12   |                  | 4.0                | Р. 0-2 |
| 3-этажная блок-секция рядовая с одно-двухкомнатными квартирами 1А 1А 1Б 1Б 2А 2А |                  |                    |        |
| ПРИВАЗАН:  |                  | СТАНДА АНСТ АНСТОВ |        |
| Зав. отд. Якушев И. Ю.   | Якушев И. Ю.     | ТР                 | АС-43  |
| Инж. В. И. Хрусталева  | Хрусталева В. И. |                    |        |
| Проверка Мещерякова С. И.  | Мещерякова С. И. |                    |        |
| Разраб. Сазанова Г. О.   | Сазанова Г. О.   |                    |        |
| 369-9, 369-10. Спецификация железобетонных изделий ниже отн. 0.000               |                  | КБ до железобетону |        |
| Автоматич. Фундамент   |                  | И. И. А. Якушев    |        |
|  |                  | Госстрой РСФСР     |        |

КОПИРОВАЛ: ТЫРЫШКИНА 11.11.1981 АРХ.Н27639-43

| Поз. обозначение                      | Обозначение    | Наименование  | 1 ЭТАЖ                               |                             |                                | Масса<br>Ед., кг |
|---------------------------------------|----------------|---------------|--------------------------------------|-----------------------------|--------------------------------|------------------|
|                                       |                |               | Планпроеч.<br>основ. с кол.<br>тип I | Решение<br>с кол.<br>тип II | С электр.<br>рощит.<br>тип III |                  |
| МОНТАЖНЫЕ ЭЛЕМЕНТЫ                    |                |               |                                      |                             |                                |                  |
| 2НМ-1                                 | 125 Р.10.7-110 | Л.2 2НМ-1     | 21                                   | 21                          | 21                             | 0.31             |
| 2НМ-2                                 | "              | " 2НМ-2       | 26                                   | 26                          | 26                             | 0.35             |
| 2НМ-4                                 | "              | " 2НМ-4       | 12                                   | 12                          | 12                             | 0.40             |
| 2НМ-5                                 | "              | " 2НМ-5       | 22                                   | 22                          | 22                             | 0.62             |
| 2НМ-6                                 | "              | " 2НМ-6       | 69                                   | 69                          | 69                             | 0.35             |
| 2НМ-7                                 | "              | " 2НМ-7       | 4                                    | 4                           | 4                              | 0.35             |
| 2НМ-9                                 | "              | " 2НМ-9       | 13                                   | 13                          | 13                             | 0.59             |
| 2НМ-10                                | "              | " 2НМ-10      | 9                                    | 9                           | 9                              | 0.83             |
| 2НМ-11                                | "              | " 2НМ-11      | 54                                   | 54                          | 54                             | 0.35             |
| 2НМ-13                                | "              | " 2НМ-13      | 6                                    | 6                           | 6                              | 0.71             |
| 2НМ-14                                | "              | " 2НМ-14      | 46                                   | 46                          | 46                             | 0.29             |
| 2НМ-17                                | "              | Л.3 2НМ-17    | 5                                    | 5                           | 5                              | 0.18             |
| 2НМ-18                                | "              | " 2НМ-18      | 8                                    | 8                           | 8                              | 0.71             |
| 2НМ-21                                | "              | " 2НМ-21      | 10                                   | 10                          | 10                             | 0.27             |
| 2НМ-23                                | "              | " 2НМ-23      | 2                                    | 2                           | 2                              | 0.36             |
| 2НМ-30                                | "              | Л.4 2НМ-30    | 2                                    | 2                           | 2                              | 0.22             |
| 2НМ-25-1                              | "              | Л.13 2НМ-25-1 | 1                                    | 1                           | 1                              | 10.77            |
| Для варианта лифтовых шахт "россыпью" |                |               |                                      |                             |                                |                  |
| Добавить:                             |                |               |                                      |                             |                                |                  |
| 2НМ-14                                | Р.10.7-110     | Л.2 2НМ-14    | 8                                    | 8                           | 8                              | 0.29             |

| Поз. обозначение                                    | Обозначение      | Наименование  | 1 ЭТАЖ                               |                             |                                | Масса<br>Ед., кг |
|---|------------------|---------------|--------------------------------------|-----------------------------|--------------------------------|------------------|
|   |                  |               | Планпроеч.<br>основ. с кол.<br>тип I | Решение<br>с кол.<br>тип II | С электр.<br>рощит.<br>тип III |                  |
| ЭЛЕМЕНТЫ ОГРАЖДЕНИЯ ЛЕСТНИЦ                         |                  |               |                                      |                             |                                |                  |
| 2НМ-35-1  | Р.10.7-110       | Л.17 2НМ-35-1 | 1                                    | 3                           | 1                              | 16.59            |
| 2НМ-37  | "                | Л.5 2НМ-37    | -                                    | 6                           | -                              | 1.57             |
| 2НМ-32-1  | "                | Л.16 2НМ-32-1 | 1                                    | 1                           | 1                              | 50.61            |
| ЭЛЕМЕНТ ВХОДА                                       |                  |               |                                      |                             |                                |                  |
| 2НМ-2-1   | 10.7-110         | 2НМ-2-1       | 1                                    | 1                           | 1                              | 12.38            |
| СЕТКИ   |                  |               |                                      |                             |                                |                  |
| С-1   | 125 Р.01-2       | Л.АС-26 С-1   | 95                                   | 95                          | 95                             | 2.43             |
| С-2   | "                | Л.АС-26 С-2   | 14                                   | 14                          | 14                             | 3.06             |
| С-4   | "                | Л.АС-26 С-4   | 4                                    | 4                           | 4                              | 1.07             |
| ДЕРЕВЯННЫЕ ИЗДЕЛИЯ, ИДУЩИЕ НА СТРОИТЕЛЬНУЮ ПЛОЩАДКУ |                  |               |                                      |                             |                                |                  |
| ДС18-8  | Берия 4.136.5-19 | ДС18-8        |                                      |                             |                                |                  |
| ПОРУЧНИ ОГРАЖДЕНИЯ ЛЕСТНИЧНЫХ МАШЕЙ                 |                  |               |                                      |                             |                                |                  |
| Тип 1   | ГОСТ 8242-75     | Тип 1         | п.м                                  | 1.6                         | 6.8                            | 1.6              |
| ИЗДЕЛИЯ, ИДУЩИЕ НА ЗАВОД-ИЗГОТОВИТЕЛЬ               |                  |               |                                      |                             |                                |                  |
| ИД-10   | 125 Р.10.6-110   | Л.28 ИД-10    | 8                                    | 8                           | 8                              |                  |

125-045/1.2 ч. 0 Р. 0-2

9-ЭТАЖНАЯ БЛОК-СЕКЦИЯ РЯДОВАЯ С ОДНО- ДВУХ-КОМНАТНЫМИ КВАРТИРАМИ 1А 1А 1Б 1Б 2А 2А

СТАЛЬНАЯ ЛИСТ ЛИСТОВ

ТР АС-44

СПЕЦИФИКАЦИЯ МЕТАЛЛИЧЕСКИХ И ДЕРЕВЯННЫХ ИЗДЕЛИЙ ИЛИ ЖЕ БИМ. ВООБЩЕ/КОНТОЛЬНЫЙ ФУНДАМЕНТ

КБ ПО ЖЕЛЕЗОБЕТОНУ ИМ. А.А. ЯКУШЕВА ГОССТРОЯ РСФСР

Копировала: Звонкова

Адв. N 27620. ШИ

Привязан:

Зав. отд. Якушевич

Гл.конст.по Сечейко

Рук. брн. Крусталева

Проверил Хрусталева

Разраб. Мещерякова

Инд. №

| Поз. обозначение      | Обозначение | Наименование | 1 ЭТАЖ            |                           |                       | Масса<br>Е.Д.Т |      |
|-----------------------|-------------|--------------|-------------------|---------------------------|-----------------------|----------------|------|
|                       |             |              | ЛАНДРОВЧ. РЕШЕНИЕ | С КОМ-СО СКВ. СОЧН. ТИП I | С ЭЛ. Щ. П. Т. ТИП II |                |      |
| МЕТАЛЛИЧЕСКИЕ ИЗДЕЛИЯ |             |              |                   |                           |                       |                |      |
| 3Б9-7                 |             |              |                   |                           |                       |                |      |
| МОНТАЖНЫЕ ЭЛЕМЕНТЫ    |             |              |                   |                           |                       |                |      |
| 2ПМ-1                 | Р. 10.7-110 | А. 2         | 2ПМ-1             | 4                         | 4                     | 4              | 0,31 |
| 2ПМ-2                 | "           | "            | 2ПМ-2             | 8                         | 8                     | 8              | 0,35 |
| 2ПМ-5                 | "           | "            | 2ПМ-5             | 2                         | 2                     | 2              | 0,62 |
| 2ПМ-6                 | "           | "            | 2ПМ-6             | 20                        | 20                    | 20             | 0,35 |
| 2ПМ-10                | "           | "            | 2ПМ-10            | 2                         | 2                     | 2              | 0,83 |
| 2ПМ-11                | "           | "            | 2ПМ-11            | 2                         | 2                     | 2              | 0,35 |
| 2ПМ-14                | "           | "            | 2ПМ-14            | 10                        | 10                    | 10             | 0,29 |
| 2ПМ-17                | "           | А. 3         | 2ПМ-17            | 4                         | 4                     | 4              | 0,18 |

| СЕТКИ |         |          |     |    |    |    |      |
|-------|---------|----------|-----|----|----|----|------|
| С-1   | Р. 01-2 | А. АС-16 | С-1 | 14 | 14 | 14 | 2,43 |
| С-2   | "       | А. АС-16 | С-2 | 2  | 2  | 2  | 3,06 |

| 3Б9-8              |             |      |        |    |    |    |      |
|--------------------|-------------|------|--------|----|----|----|------|
| МОНТАЖНЫЕ ЭЛЕМЕНТЫ |             |      |        |    |    |    |      |
| 2ПМ-2              | Р. 10.7-110 | А. 2 | 2ПМ-2  | 6  | 6  | 6  | 0,35 |
| 2ПМ-9              | "           | "    | 2ПМ-9  | 4  | 4  | 4  | 0,59 |
| 2ПМ-10             | "           | "    | 2ПМ-10 | 4  | 4  | 4  | 0,83 |
| 2ПМ-11             | "           | "    | 2ПМ-11 | 4  | 4  | 4  | 0,35 |
| 2ПМ-14             | "           | "    | 2ПМ-14 | 10 | 10 | 10 | 0,29 |
| 2ПМ-18             | "           | "    | 2ПМ-18 | 2  | 2  | 2  | 0,71 |

| СЕТКИ |         |          |     |    |   |   |      |
|-------|---------|----------|-----|----|---|---|------|
| С-1   | Р. 01-2 | А. АС-16 | С-1 | 14 |   |   | 2,43 |
| С-2   | "       | А. АС-16 | С-2 | 2  | 2 | 2 | 3,06 |

| Поз. обозначение      | Обозначение | Наименование | 1 ЭТАЖ            |                           |                       | Масса<br>Е.Д.Т |      |
|-----------------------|-------------|--------------|-------------------|---------------------------|-----------------------|----------------|------|
|                       |             |              | ЛАНДРОВЧ. РЕШЕНИЕ | С КОМ-СО СКВ. СОЧН. ТИП I | С ЭЛ. Щ. П. Т. ТИП II |                |      |
| МЕТАЛЛИЧЕСКИЕ ИЗДЕЛИЯ |             |              |                   |                           |                       |                |      |
| 3Б9-9; 3Б9-10         |             |              |                   |                           |                       |                |      |
| 2ПМ-1                 | Р. 10.7-110 | А. 2         | 2ПМ-1             | 6                         | 6                     | 6              | 0,31 |
| 2ПМ-2                 | "           | "            | 2ПМ-2             | 12                        | 12                    | 12             | 0,35 |
| 2ПМ-4                 | "           | "            | 2ПМ-4             | 6                         | 6                     | 6              | 0,40 |
| 2ПМ-6                 | "           | "            | 2ПМ-6             | 2                         | 2                     | 2              | 0,35 |
| 2ПМ-9                 | "           | "            | 2ПМ-9             | 5                         | 5                     | 5              | 0,59 |
| 2ПМ-10                | "           | "            | 2ПМ-10            | 8                         | 8                     | 8              | 0,83 |
| 2ПМ-11                | "           | "            | 2ПМ-11            | 4                         | 4                     | 4              | 0,35 |
| 2ПМ-14                | "           | "            | 2ПМ-14            | 10                        | 10                    | 10             | 0,29 |
| 2ПМ-20                | "           | "            | 2ПМ-20            | 4                         | 4                     | 4              | 0,60 |

ИЗМ. № 1. ПОДПИСАНО: Д. А. А. 12.02.1980. И. П.

|             |            |   |       |        |
|-------------|------------|---|-------|--------|
| ПРОВЯЗАН:   |            | 125-045/1,2   | 4.0   | Р. 0-2 |
| ЗАВ. ОТ Д.: | ЯКУШЕВ ИЧ  | 9-ЭТАЖНАЯ БЛОК-СЕКЦИЯ РЯДОВАЯ С ДАНО-ДВУХ-  |       |        |
| РАБОТАЮЩИЙ: | БЕЧЕНКО    | КОМНАТНЫМИ КВАРТИРАМИ 1А 1А 1Б 1Б 2А 2Б   |       |        |
| ПСК. БРИГ.  | ХРИСТАЛЕВА | СТАДНЯ ЛАСТ ЛАСТОВ  |       |        |
| ПОДР. НА:   | МЕШЕРЯКОВА | Т.Р.  | АС-45 |        |
| РАЗРАБОТКА: | САЗОНОВА   | 3Б9-7, 3Б9-8, 3Б9-9, 3Б9-10. СПЕЦИФИКАЦИЯ МЕТАЛЛИЧЕСКИХ ИЗДЕЛИЙ ИЛИ ЖЕ ОТМ. 0,000/ЛЕНТОЧНЫЙ ФУНДАМЕНТ |       |        |
| И. П. №:    |            | КБ ПО ЖЕЛЕЗОБЕТОНУ ИМ. А. А. ЯКУШЕВА ГСС ГИД Р СФ СР  |       |        |





| Поз. обозначение | Обозначение    | Наименование | Количество на этаж |              |          |          |   |      |        |   |   |   |   | Всего              |                       |              | Крыша |                   | Масса ед.т | Примечание |                  |  |  |  |      |  |
|------------------|----------------|--------------|--------------------|--------------|----------|----------|---|------|--------|---|---|---|---|--------------------|-----------------------|--------------|-------|-------------------|------------|------------|------------------|--|--|--|------|--|
|                  |                |              | 1 этаж             |              |          | 2        | 3 | 4    | 5      | 6 | 7 | 8 | 9 | Машинное отделение | Планировочное решение |              |       | С металл чердаком |            |            | С тальп чердаком |  |  |  |      |  |
|                  |                |              | Основание          | Средний этаж | Пол      |          |   |      |        |   |   |   |   |                    | Основание             | Средний этаж | Пол   |                   |            |            |                  |  |  |  |      |  |
|                  | Внутренние     | Стены        | Для                | Варианта     | Объемных | Санкabin | и | шафт | Лифтов |   |   |   |   |                    | Объемных              |              |       |                   |            |            |                  |  |  |  |      |  |
| 98-48            | Р. 10.2-1-110  | Л.52         | 98-12.25-1         |              | 1        | 1        | 1 | 1    | 1      | 1 |   |   |   |                    | 4                     | 4            | 4     |                   |            |            |                  |  |  |  | 1.20 |  |
| 98-35            | "              | Л.37         | 98-32.25-1         |              | 2        | 2        | 2 | 2    | 2      | 2 |   |   |   |                    | 8                     | 8            | 8     |                   |            |            |                  |  |  |  | 3.23 |  |
| 98-36            | "              | Л.40         | 98-32.25-2         |              | 2        | 2        | 2 | 2    | 2      | 2 |   |   |   |                    | 8                     | 8            | 8     |                   |            |            |                  |  |  |  | 2.50 |  |
| 98-86            | "              | "            | 98-32.25-2б        |              | 2        | 2        | 2 | 2    | 2      | 2 |   |   |   |                    | 8                     | 8            | 8     |                   |            |            |                  |  |  |  | 2.50 |  |
| 98-29            | "              | Л.31         | 98-55.25-1         |              | 1        | 1        | 1 | 1    | 1      | 1 |   |   |   |                    | 4                     | 4            | 4     |                   |            |            |                  |  |  |  | 5.63 |  |
| 98-3             | "              | Л.4          | 98-60.25-2         |              | 1        | 1        | 1 | 1    | 1      | 1 |   |   |   |                    | 4                     | 4            | 4     |                   |            |            |                  |  |  |  | 4.90 |  |
| 98-122           | Р. 10.12-1-110 | Л.29         | 98-60.25-47        |              | 2        | 1        | 1 | 2    | 2      | 2 |   |   |   |                    | 8                     | 7            | 7     |                   |            |            |                  |  |  |  | 5.30 |  |
| 98-79            | Р. 10.2-1-110  | Л.22         | 98-60.25-38А       |              | 2        | 2        | 2 | 2    | 2      | 2 |   |   |   |                    | 8                     | 8            | 8     |                   |            |            |                  |  |  |  | 5.30 |  |
| 98-120           | Р. 10.12-1-110 | Л.27         | 98-60.25-45        |              | 2        | 2        | 2 | 2    | 2      | 2 |   |   |   |                    | 8                     | 8            | 8     |                   |            |            |                  |  |  |  | 5.30 |  |
| 98-121           | "              | Л.28         | 98-60.25-46        |              | 2        | 3        | 3 | 2    | 2      | 2 |   |   |   |                    | 8                     | 9            | 9     |                   |            |            |                  |  |  |  | 6.03 |  |
| 98-4             | Р. 10.2-1-110  | Л.6          | 98-60.28-3         |              | 1        | 1        | 1 | 1    | 1      |   |   |   |   |                    | 3                     | 3            | 3     |                   |            |            |                  |  |  |  | 5.21 |  |
| 98-65            | "              | "            | 98-60.28-3с        |              |          |          |   |      |        | 1 |   |   |   |                    | 1                     | 1            | 1     |                   |            |            |                  |  |  |  | 5.21 |  |
| В-30             | "              | Л.31         | В-55.25-1с         |              |          |          |   |      |        |   |   |   | 1 |                    | 1                     | 1            | 1     |                   |            |            |                  |  |  |  | 5.63 |  |
| 98-75            | Р. 10.2-1-110  | Л.9          | 98-60.28-4а        |              | 1        | 1        | 1 | 1    | 1      | 1 |   |   |   |                    | 4                     | 4            | 4     |                   |            |            |                  |  |  |  | 5.21 |  |
| В-48             | "              | Л.52         | В-12.25-1          |              |          |          |   |      | 1      | 1 | 1 | 1 | 1 |                    | 5                     | 5            | 5     |                   |            |            |                  |  |  |  | 1.20 |  |
| В-47             | "              | Л.51         | В-14.25-3          |              | 2        | 2        | 2 | 2    | 2      | 2 | 2 | 2 | 2 |                    | 18                    | 18           | 18    |                   |            |            |                  |  |  |  | 0.65 |  |
| В-35             | "              | Л.37         | В-32.25-1          |              |          |          |   |      | 2      | 2 | 2 | 2 | 2 |                    | 10                    | 10           | 10    |                   |            |            |                  |  |  |  | 3.23 |  |
| В-36             | "              | Л.40         | В-32.25-2          |              |          |          |   |      | 2      | 2 | 2 | 2 | 2 |                    | 10                    | 10           | 10    |                   |            |            |                  |  |  |  | 2.50 |  |
| В-86             | "              | "            | В-32.25-2б         |              |          |          |   |      | 2      | 2 | 2 | 2 | 2 |                    | 10                    | 10           | 10    |                   |            |            |                  |  |  |  | 2.50 |  |
| В-124            | Р. 10.2-1-110  | Л.35         | В-47.25-2          |              | 2        | 2        | 2 | 2    | 2      | 2 | 2 | 2 | 2 |                    | 18                    | 18           | 18    |                   |            |            |                  |  |  |  | 4.78 |  |
| 98-29А           | "              | Л.31         | 98-55.25-1а        |              |          | 1        |   |      |        |   |   |   |   |                    |                       | 1            |       |                   |            |            |                  |  |  |  | 5.63 |  |
| В-29             | Р. 10.2-1-110  | Л.31         | В-55.25-1          |              |          |          |   |      | 1      | 1 | 1 | 1 |   |                    | 5                     | 5            | 5     |                   |            |            |                  |  |  |  | 5.63 |  |
| В-3              | "              | Л.4          | В-60.25-2          |              |          |          |   |      | 1      | 1 | 1 | 1 | 2 |                    | 1                     | 1            | 1     |                   |            |            |                  |  |  |  | 4.90 |  |
| В-71             | "              | "            | В-60.25-2а         |              |          |          |   |      |        |   |   |   | 1 |                    | 6                     | 6            | 6     |                   |            |            |                  |  |  |  | 4.90 |  |
| В-122            | Р. 10.12-1-110 | Л.29         | В-60.25-47         |              |          |          |   |      | 2      | 2 | 2 | 2 | 2 |                    | 10                    | 10           | 10    |                   |            |            |                  |  |  |  | 5.30 |  |

Лист № 004-А. Подпись и дата. Изм. № 1.

125-045/1.2      4.0      Р.0-2

9-этажная блоч-секция рядовая с одно-двухкомнатными квартирами 1А 1А 1Б 1Б 2А 2А

Привязан:

|                  |            |                   |
|------------------|------------|-------------------|
| Зав. отд.        | Якушева    | <i>Якушева</i>    |
| Гл. констр. впр. | Сеченко    | <i>Сеченко</i>    |
| рук. бригады     | Хрусталева | <i>Хрусталева</i> |
| проверка         | Мещерякова | <i>Мещерякова</i> |
| разработ.        | Сазонова   | <i>Сазонова</i>   |

Спецификация железобетонных изделий

ИЗДАНИЕ ВШЕ

ВТУ. В.090

КБ ПО ЖЕЛЕЗОБЕТОНУ ИМ. А.А. ЯКУШЕВА ГОССТРОЯ РСФСР

СТАДИЯ ЛИСТ ЛИСТОВ

ТО АС-47

| Поз. обозначение | Обозначение    | Наименование | Количество на этаж |          |                |   |   |   |   |   |   | Всего |   |                   | Крыша                 |          |                | Масса Ед. т | Примеч. |                      |             |             |
|------------------|----------------|--------------|--------------------|----------|----------------|---|---|---|---|---|---|-------|---|-------------------|-----------------------|----------|----------------|-------------|---------|----------------------|-------------|-------------|
|                  |                |              | 1 этаж             |          |                | 2 | 3 | 4 | 5 | 6 | 7 | 8     | 9 | машиное отделение | плакировочное решение |          |                |             |         | стеновые перегородки | перегородки | перегородки |
|                  |                |              | деревянное         | бетонное | железобетонное |   |   |   |   |   |   |       |   |                   | деревянное            | бетонное | железобетонное |             |         |                      |             |             |
| В-79             | Р. 10.2-1-110  | Л.22         | В-60.25-30А        |          |                |   | 2 | 2 | 2 | 2 | 2 |       |   | 10                | 10                    | 10       |                |             |         | 5.30                 |             |             |
| В-120            | Р. 10.12-1-110 | Л.76         | В-60.25-44         |          |                |   | 2 | 2 | 2 | 2 | 2 |       |   | 10                | 10                    | 10       |                |             |         | 5.30                 |             |             |
| В-121            | "              | Л.28         | В-60.25-46         |          |                |   | 2 | 2 | 2 | 2 | 2 |       |   | 8                 | 8                     | 8        |                |             |         | 6.03                 |             |             |
| В-75             | Р. 10.2-1-110  | Л.9          | В-60.28-4А         |          |                |   | 1 | 1 | 1 | 1 | 1 |       |   | 4                 | 4                     | 4        |                |             |         | 5.21                 |             |             |
| В-4              | "              | Л.6          | В-60.28-3          |          |                |   | 1 | 1 | 1 | 1 | 1 |       |   | 4                 | 4                     | 4        |                |             |         | 5.21                 |             |             |
| В-121с           | 10.12-1-110    | Л.36         | В-60.25-46Б        |          |                |   |   |   |   |   |   | 2     |   | 2                 | 2                     | 2        |                |             |         | 6.03                 |             |             |

ЭЛЕКТРОПАНЕЛИ

|      |               |      |              |   |   |   |   |   |   |   |   |   |   |   |  |    |    |    |  |  |      |  |
|------|---------------|------|--------------|---|---|---|---|---|---|---|---|---|---|---|--|----|----|----|--|--|------|--|
| В-51 | Р. 10.4-1-110 | Л.40 | ВЭ-32.28.2-1 | 2 | 1 | 1 | 2 | 2 | 2 | 2 | 2 | 2 | 2 | 2 |  | 10 | 17 | 17 |  |  | 4.81 |  |
| В-52 | Р. 10.4-1-110 | Л.41 | ВЭ-32.28.2-2 |   | 1 | 1 |   |   |   |   |   |   |   |   |  |    | 1  | 1  |  |  | 5.23 |  |

ВЕНТБАКИ

|      |               |      |             |    |    |    |    |    |    |    |    |    |    |    |  |     |     |     |  |  |      |  |
|------|---------------|------|-------------|----|----|----|----|----|----|----|----|----|----|----|--|-----|-----|-----|--|--|------|--|
| ВВ-1 | Р. 10.4-1-110 | Л.12 | ВВВВ-9.28.3 | 12 | 12 | 12 | 12 | 12 | 12 | 12 | 12 | 12 | 12 | 12 |  | 108 | 108 | 108 |  |  | 0.80 |  |
|------|---------------|------|-------------|----|----|----|----|----|----|----|----|----|----|----|--|-----|-----|-----|--|--|------|--|

ВЕНТШАХТЫ

|      |                |      |               |  |  |  |  |  |  |  |  |  |  |  |  |  |  |   |  |  |      |  |
|------|----------------|------|---------------|--|--|--|--|--|--|--|--|--|--|--|--|--|--|---|--|--|------|--|
| ВН-2 | Р. 10.11-1-110 | Л.7  | ВВВН-12.15.7  |  |  |  |  |  |  |  |  |  |  |  |  |  |  | 2 |  |  | 1.16 |  |
| ВН-3 | Р. 10.12-1-110 | Л.44 | ВВВН-11.15.7  |  |  |  |  |  |  |  |  |  |  |  |  |  |  | 4 |  |  | 1.58 |  |
| ВН-4 | "              | "    | ВВВН-11.15.7А |  |  |  |  |  |  |  |  |  |  |  |  |  |  | 4 |  |  | 1.58 |  |

ПЕРЕГОРОДКИ

|         |             |      |         |   |   |   |   |   |   |   |   |   |   |   |   |    |    |    |  |  |      |  |
|---------|-------------|------|---------|---|---|---|---|---|---|---|---|---|---|---|---|----|----|----|--|--|------|--|
| ПП-6-1  | Р. 10.5-110 | Л.10 | ПП-6-1  |   | 2 | 2 |   |   |   |   |   |   |   |   |   | 2  | 2  |    |  |  | 0.23 |  |
| ПП-10-1 | "           | "    | ПП-10-1 |   | 1 | 1 |   |   |   |   |   |   |   |   |   | 1  | 1  |    |  |  | 0.38 |  |
| ПП-18-1 | "           | Л.8  | ПП-18-1 | 2 | 2 | 2 | 2 | 2 | 2 | 2 | 2 | 2 | 2 | 2 | 2 | 18 | 18 | 18 |  |  | 0.70 |  |
| ПП-30-1 | "           | Л.5  | ПП-30-1 | 2 | 2 | 2 | 2 | 2 | 2 | 2 | 2 | 2 | 2 | 2 | 2 | 18 | 18 | 18 |  |  | 1.10 |  |
| ПП-30-2 | "           | "    | ПП-30-2 | 2 | 3 | 3 | 2 | 2 | 2 | 2 | 2 | 2 | 2 | 2 | 2 | 18 | 19 | 19 |  |  | 0.80 |  |
| ПП-13-1 | "           | Л.9  | ПП-13-1 |   | 1 | 1 |   |   |   |   |   |   |   |   |   | 1  | 1  |    |  |  | 0.61 |  |
| ПП-21-1 | "           | Л.8  | ПП-21-1 |   | 1 | 1 |   |   |   |   |   |   |   |   |   | 1  | 1  |    |  |  | 0.60 |  |

125-045/1.2

4.0 ; Р. 0-2

9-этажная блок-секция рядовая с одно-двух-комнатными квартирами 1А 1А 1Б 1Б 2А 2А

Привязан:

Зав. отд. Якушев В.И.  
 И.контр.пр. Беченко В.С.  
 Рук. бригады Кустасева В.С.  
 Проверка Мещерякова С.И.  
 Разреш. Базюкова Д.И.

Стандарты: Лист Листов

Т.Р. ЛС-48

Спецификация железобетонных изделий выше дум. 0.000

КБ по железобетону им. А.А. Якушева ГОССТРОЯ РСФСР

Копировал Бажнова... АРД. N27639-48

П. № 10.12.1-110

| Поз. обозначение                                   | Обозначение     | Наименование | КОЛИЧЕСТВО НА ЭТАЖ    |   |   |   |   |   |   |   |   | МАШИНОПОДАЧЕНИЕ | ВСЕГО |   |  | КРЫША   |  | МАССА ЕД., Т | ПРИМЕЧАН. |                 |           |           |  |
|--|-----------------|--------------|-----------------------|---|---|---|---|---|---|---|---|-----------------|-------|---|--|---|--|--------------|-----------|-----------------|-----------|-----------|--|
|  |                 |              | 1 ЭТАЖ                |   |   | 2 | 3 | 4 | 5 | 6 | 7 |                 | 8     | 9 | ПЛАНИРОВОЧНОЕ РЕШЕНИЕ                              |   |  |              |           | С МИКРО-ЧЕРАКОМ | С ТЕРАКОМ | С ЧЕРАКОМ |  |
|  |                 |              | ПЛАНИРОВОЧНОЕ РЕШЕНИЕ |   |   |   |   |   |   |   |   |                 |       |   | ОСНОВ. СЛОЖ. С ЭЛЕМ. С КОМП. ПРОЗРА. РАШ. П. ТИП I | ОСНОВ. СЛОЖ. С ЭЛЕМ. С КОМП. ПРОЗРА. РАШ. П. ТИП II | ОСНОВ. СЛОЖ. С ЭЛЕМ. С КОМП. ПРОЗРА. РАШ. П. ТИП III |              |           |                 |           |           | ОСНОВ. СЛОЖ. С ЭЛЕМ. С КОМП. ПРОЗРА. РАШ. П. ТИП I |
| ПЛИТЫ ПЕРЕКРЫТИЯ ДЛЯ ВАРИАНТА БЕЗ ВЫХОДА НА КРОВЛЮ |                 |              |                       |   |   |   |   |   |   |   |   |                 |       |   |  |   |  |              |           |                 |           |           |  |
| П-57   | Р. 10.3-1-110   | Л.31         | ПК 6-32. 8            | 4 | 4 | 4 | 4 | 4 | 4 | 4 | 4 | 4               | 4     | 4 | 4  | 4   | 36   | 36           | 36        |                 |           | 1.33      |  |
| П-56   | "               | Л.30         | ПК 6-32. 10           |   |   |   |   |   |   |   |   |                 |       | 1 |  |   | 1  | 1            | 1         |                 |           | 1.73      |  |
| П-47   | "               | Л.27         | ПК 6-32. 12-1         | 1 | 1 | 1 | 1 | 1 | 1 | 1 | 1 | 1               | 1     | 1 |  |   | 8  | 8            | 8         |                 |           | 1.98      |  |
| П-45   | "               | Л.22         | ПК 6-32. 12           | 4 | 4 | 4 | 4 | 4 | 4 | 4 | 4 | 4               | 4     | 5 |  |   | 37   | 37           | 37        |                 |           | 1.125     |  |
| П-22   | "               | Л.17         | ПК 6-32. 24           | 9 | 9 | 9 | 9 | 9 | 9 | 9 | 9 | 9               | 9     | 8 |  |   | 80   | 80           | 80        |                 |           | 2.40      |  |
| П-24   | "               | Л.19         | ПК 6-32. 24-10        | 4 | 4 | 4 | 4 | 4 | 4 | 4 | 4 | 4               | 4     | 4 |  |   | 36   | 36           | 36        |                 |           | 2.05      |  |
| П-74   | Р. 10. 12-1-110 | Л.40         | ПК 6-32. 24-20        | 2 | 2 | 2 | 2 | 2 | 2 | 2 | 2 | 2               | 2     | 2 |  |   | 18   | 18           | 18        |                 |           | 1.98      |  |
| П-75   | Р. 10. 12-1-110 | "            | ПК 6-32. 24-21        | 2 | 2 | 2 | 2 | 2 | 2 | 2 | 2 | 2               | 2     | 2 |  |   | 18   | 18           | 18        |                 |           | 1.98      |  |
| П-76   | "               | Л.41         | ПК 6-32. 24-22        | 2 | 2 | 2 | 2 | 2 | 2 | 2 | 2 | 2               | 2     | 2 |  |   | 18   | 18           | 18        |                 |           | 2.13      |  |
| П-77   | "               | "            | ПК 6-32. 24-23        | 2 | 2 | 2 | 2 | 2 | 2 | 2 | 2 | 2               | 2     | 2 |  |   | 18   | 18           | 18        |                 |           | 2.13      |  |
| П-28   | Р. 10.3-1-110   | Л.21         | ПК 6-32. 24-29        |   |   |   |   |   |   |   |   |                 |       | 2 |  |   | 2  | 2            | 2         |                 |           | 2.40      |  |
| П-41   | "               | Л.34         | ПК 4.5-30. 35-3       |   |   |   |   |   |   |   |   |                 |       | 1 |  |   | 1  | 1            | 1         |                 |           | 3.87      |  |
| П-29   | "               | Л.33         | ПК 4.5-32. 24-5       | 1 | 1 | 1 | 1 | 1 | 1 | 1 | 1 | 1               | 1     |   |  |   | 7  | 7            | 7         |                 |           | 1.95      |  |
| П-14   | Р. 10.3-1-110   | Л.15         | ПК 4.5-64. 12         | 1 | 1 | 1 | 1 | 1 | 1 | 1 | 1 | 1               | 1     | 1 | 1  |   | 9  | 9            | 9         |                 |           | 2.25      |  |
| П-31   | "               | "            | ПК 4.5-64. 12-5       | 1 | 1 | 1 | 1 | 1 | 1 | 1 | 1 | 1               | 1     | 1 | 1  |   | 9  | 9            | 9         |                 |           | 2.25      |  |
| П-72   | Р. 10. 12-1-110 | Л.38         | ПК 4.5-64. 24-26      | 1 | 1 | 1 | 1 | 1 | 1 | 1 | 1 | 1               | 1     | 1 | 1  |   | 9  | 9            | 9         |                 |           | 4.70      |  |
| П-5  | Р. 10.3-1-110   | Л.11         | ПК 4.5-64. 24-20      | 1 | 1 | 1 | 1 | 1 | 1 | 1 | 1 | 1               | 1     | 1 | 1  |   | 9  | 9            | 9         |                 |           | 4.70      |  |
| П-6  | "               | "            | ПК 4.5-64. 24-21      | 1 | 1 | 1 | 1 | 1 | 1 | 1 | 1 | 1               | 1     | 1 | 1  |   | 9  | 9            | 9         |                 |           | 4.70      |  |
| П-73   | Р. 10. 12-1-110 | Л.38         | ПК 4.5-64. 24-27      | 1 | 1 | 1 | 1 | 1 | 1 | 1 | 1 | 1               | 1     | 1 | 1  |   | 9  | 9            | 9         |                 |           | 4.26      |  |
| П-52   | Р. 10.3-1-110   | Л.32         | ПК 8-32. 24-2         |   |   |   |   |   |   |   |   |                 |       | 1 |  |   | 1  | 1            | 1         |                 |           | 1.60      |  |

| ПЛИТЫ ПОКРЫТИЯ ДЛЯ ВАРИАНТА БЕЗ ВЫХОДА НА КРОВЛЮ |                 |        |                   |  |  |  |  |  |  |  |  |  |  |  |  |  |  |  |    |  |  |      |  |
|--|-----------------|--------|-------------------|--|--|--|--|--|--|--|--|--|--|--|--|--|--|--|----|--|--|------|--|
| ПП-15  | Р. 10. 11-1-110 | Л.8    | ПА II 1,5x3,6     |  |  |  |  |  |  |  |  |  |  |  |  |  |  |  | 15 |  |  | 1.48 |  |
| ПП-10  | "               | "      | ПА II 1,5x3,6     |  |  |  |  |  |  |  |  |  |  |  |  |  |  |  | 2  |  |  | 1.65 |  |
| ПМ-3   | БЕРМЯ 1.465-7   | ВЫП. 3 | ПА IV 1,5x3,6 - 1 |  |  |  |  |  |  |  |  |  |  |  |  |  |  |  | 2  |  |  | 1.50 |  |
| ПП-13  | Р. 10.11-1-110  | Л.10   | ПА III 3x3,2 - 2  |  |  |  |  |  |  |  |  |  |  |  |  |  |  |  | 9  |  |  | 2.65 |  |

ИВ. И. ПОДПИСАЛ И ДАТА ВСТАВКИ

125-045/42 Ч. Д ; Р. Д-2

9-ЭТАЖНАЯ БЛОК-СЕКЦИЯ РЯДОВАЯ С ОДНО-ДУХ-КОМНАТНЫМИ КВАРТИРАМИ  
1А 1А 1Б 1В 2А 2А

ПРИВАЗАР:

|                         |           |
|-------------------------|-----------|
| ЗАВ. ОУД. ЯКУШЕВ ИЧ     | <i>ИЧ</i> |
| КАКОН. ПР. СЕДЕЙКО      | <i>С</i>  |
| РУК. БРИГ. ХРУСТАЛЕВА   | <i>Х</i>  |
| ПРОВЕРИЛ. МЕЩЕРЯКОВА    | <i>С</i>  |
| ИВ. И. РАЗРАБ. САЗОНОВА | <i>С</i>  |

СТАДИЯ АМЕТ АМЕТОВ

ТР. АС-49

СПЕЦИФИКАЦИЯ ЖЕЛЕЗОБЕ-ТОННЫХ ИЗДЕЛИЙ ВЫШЕ ОТ М. № 0.000

КБ ПО ЖЕЛЕЗОБЕТОНУ ИМ. А.А. ЯКУШЕВА ГОССТРОЯ РСФСР

КОПИРОВАЛ: ТЫРЫШКИНА 11.10.91 ДРХ.Н27639-49

| Поз. обозначение | Обозначение     | Наименование | КОЛІЧЕСТВО НА ЭТАЖ    |           |        |   |   |   |   |   |   | МАШИНОСТРОЕНИЕ | ВСЕГО |   |                       | КРЫША  |        | Масса е.д. т | Примечания |                    |                             |
|------------------|-----------------|--------------|-----------------------|-----------|--------|---|---|---|---|---|---|----------------|-------|---|-----------------------|--------|--------|--------------|------------|--------------------|-----------------------------|
|                  |                 |              | 1 ЭТАЖ                |           |        | 2 | 3 | 4 | 5 | 6 | 7 |                | 8     | 9 | ПЛАНИРОВОЧНОЕ РЕШЕНИЕ |        |        |              |            | С ПЛОЩАДОЮ ЧЕРАКОМ | С ТЕПЛОИЗОЛЯЦИОННЫМ ЧЕРАКОМ |
|                  |                 |              | ПЛАНИРОВОЧНОЕ РЕШЕНИЕ | ИЗМЕНЕНИЕ | ПРОХОД |   |   |   |   |   |   |                |       |   | ПРОХОД                | ПРОХОД | ПРОХОД |              |            |                    |                             |
| ПП-18            | Р.10.12-1-110   | Л.64         | Л.Д.Ш. - 1            |           |        |   |   |   |   |   |   |                |       |   |                       |        |        | 2            | 0.97       |                    |                             |
| ПП-19            | "               | "            | Л.Д.Ш. - 2            |           |        |   |   |   |   |   |   |                |       |   |                       |        |        | 2            | 0.97       |                    |                             |
| ЛЛ-5             | Р.10.11-1-110   | Л.9          | Л.Д.Ш. - 1л           |           |        |   |   |   |   |   |   |                |       |   |                       |        |        | 1            | 2.65       |                    |                             |
| ПП-6             | "               | "            | Л.Д.Ш. - 1л           |           |        |   |   |   |   |   |   |                |       |   |                       |        |        | 1            | 2.65       |                    |                             |
| ПП-1             | ГОСТ 22701.0-77 |              | Л.Д.Ш. - 1л           |           |        |   |   |   |   |   |   |                |       |   |                       |        |        | 2            | 2.65       |                    |                             |
| П-57             | Р.10.3-1-110    | Л.31         | Л6-32.В               |           |        |   |   |   |   |   |   |                |       |   |                       |        |        | 3            | 1.33       |                    |                             |
| П-56             | Р.10.3-1-110    | Л.30         | Л6-32.10              |           |        |   |   |   |   |   |   |                |       |   |                       |        |        | 4            | 1.73       |                    |                             |
| П-47             | "               | Л.23         | Л6-32.12-1            |           |        |   |   |   |   |   |   |                |       |   |                       |        |        | 1            | 1.20       |                    |                             |
| П-22             | "               | Л.17         | ЛК6-32.24             |           |        |   |   |   |   |   |   |                |       |   |                       |        |        | 1            | 2.40       |                    |                             |

ПЕРЕ МЫЧКИ

|                 |                |     |                 |  |  |  |  |  |  |  |  |  |  |  |  |  |  |   |       |
|-----------------|----------------|-----|-----------------|--|--|--|--|--|--|--|--|--|--|--|--|--|--|---|-------|
| 1ПР28-29.25.22у | СЕРИЯ 1.13В-10 | Л.8 | 1ПР28-29.25.22у |  |  |  |  |  |  |  |  |  |  |  |  |  |  | 8 | 0.400 |
|-----------------|----------------|-----|-----------------|--|--|--|--|--|--|--|--|--|--|--|--|--|--|---|-------|

ПЛИТА ЛОДЖИИ

|      |              |      |            |   |   |   |   |   |   |   |  |   |   |   |   |    |    |    |      |      |
|------|--------------|------|------------|---|---|---|---|---|---|---|--|---|---|---|---|----|----|----|------|------|
| П-61 | Р.10.3-1-110 | Л.37 | ПР-29.12   | 2 | 2 | 2 | 2 | 2 | 2 | 2 |  | 2 |   |   |   | 10 | 10 | 10 | 0.75 |      |
| П-62 | "            | Л.38 | ПР-29.12-1 |   |   |   |   |   |   |   |  |   | 2 | 2 | 2 | 2  | 8  | 8  | 8    | 0.55 |

ЛЕСТНИЧНЫЕ ПЛОЩАДКИ МАРШИ

|      |              |     |            |   |   |   |   |   |   |   |   |   |   |   |   |    |    |    |      |
|------|--------------|-----|------------|---|---|---|---|---|---|---|---|---|---|---|---|----|----|----|------|
| ЛП-1 | Р.10.4-1-110 | Л.6 | ЛП-30.17-1 |   |   |   | 1 | 1 | 1 | 2 | 2 | 2 | 2 |   |   | 11 | 11 | 11 | 1.38 |
| ЛП-5 | "            | Л.9 | ЛП-30.17-5 | 1 | 1 | 1 | 1 | 1 | 1 |   |   |   |   |   | 4 | 4  | 4  |    | 1.38 |
| ЛП-3 | "            | Л.8 | ЛП-30.17-4 |   |   |   |   |   |   |   |   |   |   | 1 |   | 1  | 1  | 1  | 1.40 |
| ЛМ-1 | "            | Л.3 | ЛМ-28.12-1 | 2 | 2 | 2 | 2 | 2 | 2 | 2 | 2 | 2 | 2 |   |   | 16 | 16 | 16 | 1.10 |

ИЗДЕЛИЯ ДЛЯ ВАРИАНТА ШАХТ ЛИФТОВ ОБЪЕМНЫХ

|        |         |        |           |   |   |   |   |   |   |   |   |   |   |   |  |   |   |   |      |
|--------|---------|--------|-----------|---|---|---|---|---|---|---|---|---|---|---|--|---|---|---|------|
| ШЛ 1-1 | 1.189-6 | вып. 1 | ШЛ 32-28А | 1 | 1 | 1 | 1 | 1 | 1 | 1 | 1 | 1 | 1 |   |  | 8 | 8 | 8 | 4.26 |
| ШЛ 3-1 | "       | "      | ШЛ 32-9А  |   |   |   |   |   |   |   |   |   |   | 1 |  | 1 | 1 | 1 | 1.54 |

ПРИВЯЗАН:

|                                     |                                   |  |                                      |
|-------------------------------------|-----------------------------------|--|--------------------------------------|
| ЗАВ. ПТА. ЯКУШЕВИЧ <i>[подпись]</i> | САМОСТАЯ СЕЧЕЙКО <i>[подпись]</i> | РИС. ВРИС. ХРИСТАЛЕВА <i>[подпись]</i> | ПРОВЕРКА МЕЩЕРЯКОВА <i>[подпись]</i> |
| И.В. №                              | РАЗРАБ. САЗОНОВА <i>[подпись]</i> |  |                                      |

125-045/1.2 Ч.Д; Р.Д-2

9-ЭТАЖНАЯ БЛОК-СЕКЦИЯ РЯДОВАЯ С ОДНО-ДУХОВЫМИ КОМНАТНЫМИ КВАРТИРАМИ  
1А 1А 1Б 1Б 2А 2А

|             |       |        |  |
|-------------|-------|--------|--|
| СТАДИЯ ЛИСТ |       | ЛИСТОВ |  |
| Т.Р         | АС-50 |        |  |

СПЕЦИФИКАЦИЯ ЖЕЛЕЗОБЕТОННЫХ ИЗДЕЛИИ ВЫШЕ ОТ М. 0.000

КБ ПО ЖЕЛЕЗОБЕТОНУ ИМ. А.А. ЯКУШЕВА ГОССТРОЯ РСФСР

В.И.М. ВОЛ. СЕРВИС-ПРОЕКТИНГ, г. ДАДЬКО. СОБРАНИЕ ПЛАНОВ. Л.

| Поз. обозначение                           | Обозначение  | Наименование | Количество на этаж    |   |   |   |   |   |   |   | Итого | Крыша                 |                 | Масса ед., т | Примечание |                 |   |
|--|--------------|--------------|-----------------------|---|---|---|---|---|---|---|-------|-----------------------|-----------------|--------------|------------|-----------------|---|
|  |              |              | 1 этаж                |   |   |   |   |   |   |   |       | Планировочное решение | С МКРД чердаком |              |            | Стелаж чердаком |   |
|  |              |              | Планировочное решение | 2 | 3 | 4 | 5 | 6 | 7 | 8 |       |                       |                 |              |            |                 | 9 |
| Раздел для варианта шахт лифтов "россыпью" |              |              |                       |   |   |   |   |   |   |   |       |                       |                 |              |            |                 |   |
| В-53                                       | Р-10.2-1-110 | Л. 57        | В-19.28-1             | 1 | 1 | 1 | 1 | 1 | 1 | 1 | 1     | 1                     | 1               | 1            | 1          | 2,10            |   |
| В-54                                       | "            | Л. 58        | В-19.28-2             | 1 | 1 | 1 | 1 | 1 | 1 | 1 | 1     | 1                     | 1               | 1            | 1          | 1,375           |   |
| В-55                                       | "            | Л. 54        | В-17.28-1             | 1 | 1 | 1 | 1 | 1 | 1 | 1 | 1     | 1                     | 1               | 1            | 1          | 1,88            |   |
| В-56                                       | "            | Л. 55        | В-17.28-2             | 1 | 1 | 1 | 1 | 1 | 1 | 1 | 1     | 1                     | 1               | 1            | 1          | 1,88            |   |
| В-57                                       | "            | Л. 56        | В-19.9-1              |   |   |   |   |   |   |   |       |                       | 1               | 1            | 1          | 0,67            |   |
| В-58                                       | "            | "            | В-19.9-2              |   |   |   |   |   |   |   |       |                       | 1               | 1            | 1          | 0,67            |   |
| В-60                                       | "            | Л. 53        | В-17.9-1              |   |   |   |   |   |   |   |       |                       | 1               | 1            | 1          | 0,61            |   |
| В-61                                       | "            | "            | В-17.9-2              |   |   |   |   |   |   |   |       |                       | 1               | 1            | 1          | 0,61            |   |

При варианте шахт лифтов "россыпью" в спецификацию внутренних стен для варианта шахт лифтов объемных внести коррективы:

| Корректировка: |              |      |            |   |   |   |   |   |   |   |   |   |   |   |   |      |  |
|----------------|--------------|------|------------|---|---|---|---|---|---|---|---|---|---|---|---|------|--|
| В-4            | Р-10.2-1-110 | Л. 6 | В-60.28-3  | 1 | 1 | 1 | 1 | 1 |   |   |   |   | 3 | 3 | 3 | 5,21 |  |
| В-4            | "            | "    | В-60.28-3  |   |   |   |   |   | 1 | 1 | 1 | 1 | 4 | 4 | 4 | 5,21 |  |
| В-65           | "            | "    | В-60.28-3С |   |   |   |   |   | 1 |   |   |   | 1 | 1 | 1 | 5,21 |  |
| В-71           | "            | Л. 4 | В-60.25-2А |   |   |   |   |   |   |   |   |   | 1 | 1 | 1 | 4,90 |  |

| Добавить: |              |      |             |   |   |   |   |   |   |   |   |   |   |   |   |      |  |
|-----------|--------------|------|-------------|---|---|---|---|---|---|---|---|---|---|---|---|------|--|
| В-91      | Р-10.2-1-110 | Л. 7 | В-60.28-3В  | 1 | 1 | 1 | 1 | 1 |   |   |   |   | 3 | 3 | 3 | 5,21 |  |
| В-91      | "            | "    | В-60.28-3В  |   |   |   |   |   | 1 | 1 | 1 | 1 | 4 | 4 | 4 | 5,21 |  |
| В-92      | "            | "    | В-60.28-3ВС |   |   |   |   |   | 1 |   |   |   | 1 | 1 | 1 | 5,21 |  |
| В-93      | "            | Л. 4 | В-60.25-2В  |   |   |   |   |   |   |   |   |   | 1 | 1 | 1 | 4,90 |  |

125-045/4.2 ч. 0; р. 0-2  
 9-этажная блок-секция рядовая с одной двухкомнатными квартирами 1А 1А 1Б 1Б 2А 2А

|  |                       |
|--|-----------------------|
| Спецификация железобетонных изделий выше | Изм. № 1              |
| Исполнитель: А.А. Яковлева               | Инженер: А.С. Яковлев |

Прораб: А.И. Яковлев  
 Инженер: А.С. Яковлев  
 Проектант: И.И. Яковлев

И.И. Яковлев, прораб, п. д. и. к. 193401.006.01

| Поз. обозначение            | Обозначение         | Наименование | Количество на этаж |   |   |   |   |   |   |   |   | Машинное отделение   | Всего               |                 |   | Крыша           |   | Масса ед., т | Примечан. |  |
|-----------------------------|---------------------|--------------|--------------------|---|---|---|---|---|---|---|---|--|---------------------|-----------------|---|-----------------|---|--------------|-----------|--|
|                             |                     |              | 1 этаж             |   |   |   |   |   |   |   |   |  | Плановочное решение | С жиро-чердаком | С теплым чердаком                                   |                 |   |              |           |  |
|                             |                     |              | 1                  | 2 | 3 | 4 | 5 | 6 | 7 | 8 | 9 |  |                     |                 |   | С жиро-чердаком | С теплым чердаком                                 |              |           |  |
| Издания санкабин объемных   |                     |              | 1                  | 1 | 1 | 1 | 1 | 1 | 1 | 1 | 1 | 1  | 7                   | 7               | 7   |                 |   | 2.77         |           |  |
| СК-14                       | серия 1188-5 вып. 5 | СК 14-12     |                    |   |   |   |   |   |   | 1 |   |  | 1                   | 1               | 1   |                 |   | 2.77         |           |  |
| СК-14                       | "                   | СК 14-12 В   |                    |   |   |   |   |   |   |   |   | 1  | 1                   | 1               |   |                 | 2.77  |              |           |  |
| СК-15                       | "                   | СК 15-12     | 2                  | 2 | 2 | 2 | 2 | 2 |   | 2 | 2 | 2  | 14                  | 14              | 14  |                 |   | 2.18         |           |  |
| СК-15                       | "                   | СК 15-12 Р   |                    |   |   |   |   |   |   | 2 |   |  | 2                   | 2               | 2   |                 |   | 2.18         |           |  |
| СК-15                       | "                   | СК 15-12 В   |                    |   |   |   |   |   |   |   |   | 2  | 2                   | 2               |   |                 | 2.18  |              |           |  |
| СК-16                       | "                   | СК 16-12     | 2                  | 1 | 1 | 2 | 2 | 2 |   |   |   | 2  | 2                   | 2               |   |                 | 2.18  |              |           |  |
| СК-16                       | "                   | СК 16-12 Р   |                    |   |   |   |   |   |   | 2 |   |  | 2                   | 2               | 2   |                 |   | 2.18         |           |  |
| СК-16                       | "                   | СК 16-12 В   |                    |   |   |   |   |   |   |   |   | 2  | 2                   | 2               |   |                 | 2.18  |              |           |  |
| СК-13                       | "                   | СК 13-12     | 1                  | 1 | 1 | 1 | 1 | 1 |   |   |   | 1  | 1                   | 1               |   |                 | 2.77  |              |           |  |
| СК-13                       | "                   | СК 13-12 Р   |                    |   |   |   |   |   |   | 1 |   |  | 1                   | 1               | 1   |                 |   | 2.77         |           |  |
| СК-13                       | "                   | СК 13-12 В   |                    |   |   |   |   |   |   |   |   | 1  | 1                   | 1               |   |                 | 2.77  |              |           |  |
| Издания санкабин "россыпью" |                     |              |                    |   |   |   |   |   |   |   |   |  |                     |                 |   |                 |   |              |           |  |
| Перегородки                 |                     |              |                    |   |   |   |   |   |   |   |   |  |                     |                 |   |                 |   |              |           |  |
| ПП-15-4                     | Р. 10.5-110         | Л.11 ПП-15-4 | 2                  | 2 | 2 | 2 | 2 | 2 | 2 | 2 | 2 | 2  | 18                  | 18              | 18  |                 |   | 0.5          |           |  |
| ПП-15-2                     | "                   | Л.11 ПП-15-2 | 2                  | 2 | 2 | 2 | 2 | 2 | 2 | 2 | 2 | 2  | 18                  | 18              | 18  |                 |   | 0.5          |           |  |
| ПП-6-2                      | "                   | Л.12 ПП-6-2  | 4                  | 4 | 4 | 4 | 4 | 4 | 4 | 4 | 4 | 4  | 36                  | 36              | 36  |                 |   | 0.22         |           |  |
| ПП-13-2                     | Р. 10.12-1-110      | Л.55 ПП-13-2 | 4                  | 3 | 3 | 4 | 4 | 4 | 4 | 4 | 4 | 4  | 36                  | 35              | 35  |                 |   | 0.43         |           |  |
| ПП-18-3                     | "                   | Л.54 ПП-18-3 | 4                  | 3 | 3 | 4 | 4 | 4 | 4 | 4 | 4 | 4  | 36                  | 35              | 35  |                 |   | 0.67         |           |  |
| ПП-18-1                     | Р. 10.5-110         | Л.8 ПП-18-1  | 2                  | 1 | 1 | 2 | 2 | 2 | 2 | 2 | 2 | 2  | 18                  | 17              | 17  |                 |   | 0.70         |           |  |
| Днища санкабин              |                     |              |                    |   |   |   |   |   |   |   |   |  |                     |                 |   |                 |   |              |           |  |
| СК-13 А                     | Р. 10.4-1-110       | Л.10 СК-13 А | 1                  | 1 | 1 | 1 | 1 | 1 | 1 | 1 | 1 | 1  | 9                   | 9               | 9   |                 |   | 0.51         |           |  |
| СК-14 А                     | "                   | Л.11 СК-14 А | 1                  | 1 | 1 | 1 | 1 | 1 | 1 | 1 | 1 | 1  | 9                   | 9               | 9   |                 |   | 0.51         |           |  |
| СК-15 Б                     | Р. 10.12-1-110      | Л.48 СК-15 Б | 2                  | 2 | 2 | 2 | 2 | 2 | 2 | 2 | 2 | 2  | 18                  | 18              | 18  |                 |   | 0.46         |           |  |
|                             |                     |              |                    |   |   |   |   |   |   |   |   | 125-045/2  |                     |                 | Ч. 0 ; Р. 0-2                                       |                 |   |              |           |  |
|                             |                     |              |                    |   |   |   |   |   |   |   |   | 9-этажная блок-секция рядовая с одно- двух-комнатными квартирами |                     |                 | 1А 1А 1Б 1Б 2А 2А                                   |                 |   |              |           |  |
|                             |                     |              |                    |   |   |   |   |   |   |   |   | Привязан:  |                     |                 | Зав. отд. Якушев В.И.                               |                 | Инст. лист  |              | Листов    |  |
|                             |                     |              |                    |   |   |   |   |   |   |   |   |  |                     |                 | Инж.пр. Сечейко                                     |                 | ТР  |              | АС-52     |  |
|                             |                     |              |                    |   |   |   |   |   |   |   |   |  |                     |                 | Рук.проект. Хрусталева                              |                 |   |              |           |  |
|                             |                     |              |                    |   |   |   |   |   |   |   |   |  |                     |                 | Проверил Мещерякова                                 |                 |   |              |           |  |
|                             |                     |              |                    |   |   |   |   |   |   |   |   |  |                     |                 | Разраб. Сазонова                                    |                 |   |              |           |  |
|                             |                     |              |                    |   |   |   |   |   |   |   |   |  |                     |                 | Инв. №  |                 |   |              |           |  |
|                             |                     |              |                    |   |   |   |   |   |   |   |   |  |                     |                 | Спецификация железобетонных изделий выше отп. 0.000 |                 | КБ по железобетону им. А.А.Якушева Госстроя РСФСР |              |           |  |
|                             |                     |              |                    |   |   |   |   |   |   |   |   |  |                     |                 | Копировала: Тыртышкина                              |                 |   |              |           |  |

ИЗДАНИЕ ИЛИ ВЕРСИЯ

| ПОЗ. ОБОЗНАЧЕНИЕ | ОБОЗНАЧЕНИЕ    | НАИМЕНОВАНИЕ | КОЛИЧЕСТВО НА ЭТАЖ    |                              |                            |   |   |   |   |   |   | ВСЕГО |   |                   | КРЫША                        |                            | МАССА ЕД., Т | ПРИМЕЧАНИЕ |                 |                           |                            |  |
|------------------|----------------|--------------|-----------------------|------------------------------|----------------------------|---|---|---|---|---|---|-------|---|-------------------|------------------------------|----------------------------|--------------|------------|-----------------|---------------------------|----------------------------|--|
|                  |                |              | 1 ЭТАЖ                |                              |                            | 2 | 3 | 4 | 5 | 6 | 7 | 8     | 9 | МАШИНОЕ ОТДЕЛЕНИЕ | ПЛАНИРОВОЧНОЕ РЕШЕНИЕ        |                            |              |            | С МИКРО-ЧЕРДАКИ | С ТЕПЛОИЗ-ОЛЯЩИМИ ЧЕРДАКИ |                            |  |
|                  |                |              | ПЛАНИРОВОЧНОЕ РЕШЕНИЕ | ПОСЛОВИЧНО-СЛОВАРНОЕ РЕШЕНИЕ | СЛОВЕСНО-СЛОВАРНОЕ РЕШЕНИЕ |   |   |   |   |   |   |       |   |                   | ПОСЛОВИЧНО-СЛОВАРНОЕ РЕШЕНИЕ | СЛОВЕСНО-СЛОВАРНОЕ РЕШЕНИЕ |              |            |                 |                           | СЛОВЕСНО-СЛОВАРНОЕ РЕШЕНИЕ |  |
| СК-166           | Р. 10.12-1-110 | А.49         | СК-166                | 2                            | 1                          | 1 | 2 | 2 | 2 | 2 | 2 | 2     | 2 | 2                 | 2                            | 18                         | 17           | 17         |                 |                           | 0.46                       |  |

ПРИ ВАРИАНТЕ САНКАБИИ „РОССЫЛЬЮ“ В СПЕЦИФИКАЦИИ ВНУТРЕННИХ СТЕН ДЛЯ ВАРИАНТА САНКАБИИ ОБЪЕМНЫХ ВНЕШНИХ КОРРЕКТИВЫ:

|        |                | ИСКЛЮЧИТЬ: |             |   |   |   |   |   |   |   |   |   |   |   |    |    |    |  |  |      |  |
|--------|----------------|------------|-------------|---|---|---|---|---|---|---|---|---|---|---|----|----|----|--|--|------|--|
| 9В-35  | Р. 10.2-1-110  | А.37       | 9В-32.25-1  | 2 | 2 | 2 | 2 | 2 | 2 |   |   |   |   |   | 8  | 8  | 8  |  |  | 3.23 |  |
| В-35   | "              | "          | В-32.25-1   |   |   |   |   |   |   | 2 | 2 | 2 | 2 | 2 | 10 | 10 | 10 |  |  | 3.23 |  |
|        |                | ДОБАВИТЬ:  |             |   |   |   |   |   |   |   |   |   |   |   |    |    |    |  |  |      |  |
| 9В-127 | Р. 10.12-1-110 | А.34       | 9В-32.25-1г | 2 | 2 | 2 | 2 | 2 | 2 |   |   |   |   |   | 8  | 8  | 8  |  |  | 3.23 |  |
| В-127  | "              | "          | В-32.25-1г  |   |   |   |   |   |   | 2 | 2 | 2 | 2 | 2 | 10 | 10 | 10 |  |  | 3.23 |  |

П Г Р А Ж Д Е Н И Я Л О Д Ж И И

|      |               |      |      |   |   |   |   |   |   |   |   |   |   |   |    |    |    |  |  |      |  |
|------|---------------|------|------|---|---|---|---|---|---|---|---|---|---|---|----|----|----|--|--|------|--|
| АА-1 | Р. 10.4-1-110 | А.42 | АА-1 | 2 | 1 | 2 | 2 | 2 | 2 | 2 | 2 | 2 | 2 | 2 | 18 | 17 | 18 |  |  | 0.33 |  |
|------|---------------|------|------|---|---|---|---|---|---|---|---|---|---|---|----|----|----|--|--|------|--|

К О З Ы Р Е К В Х О Д А , Э К Р А Н Ы В Х О Д А , Р А З Д Е Л И Т Е Л Ь Н А Я С Т Е Н К А

|       |               |      |       |   |   |   |  |  |  |  |  |  |  |  |   |   |   |  |  |      |  |
|-------|---------------|------|-------|---|---|---|--|--|--|--|--|--|--|--|---|---|---|--|--|------|--|
| АВ-21 | Р. 10.4-1-110 | А.33 | АВ-21 | 1 | 1 | 1 |  |  |  |  |  |  |  |  | 1 | 1 | 1 |  |  | 5.17 |  |
| ЭВ-3  | "             | А.34 | ЭВ-3  | 2 | 2 | 2 |  |  |  |  |  |  |  |  | 2 | 2 | 2 |  |  | 1.88 |  |
| ЭВ-9  | "             | А.35 | ЭВ-9  | 1 | 1 | 1 |  |  |  |  |  |  |  |  | 1 | 1 | 1 |  |  | 0.85 |  |
| АС-1  | Р. 10.5-110   | А.12 | АС-1  | 1 | 1 | 1 |  |  |  |  |  |  |  |  | 1 | 1 | 1 |  |  | 0.54 |  |

В О Д О С Б О Р Н Ы Е Л О Т К И Д Л Я В А Р И А Н Т А Б Е З В Ы Х О Д А Н А К Р О В Л Ю

|     |                |     |           |  |  |  |  |  |  |  |  |  |  |  |  |  |  |    |  |      |  |
|-----|----------------|-----|-----------|--|--|--|--|--|--|--|--|--|--|--|--|--|--|----|--|------|--|
| Л-2 | Р. 10.11-1-110 | А.6 | ЛТ-32.8   |  |  |  |  |  |  |  |  |  |  |  |  |  |  | 14 |  | 0.80 |  |
| Л-3 | "              | "   | ЛТ-32.8-1 |  |  |  |  |  |  |  |  |  |  |  |  |  |  | 2  |  | 0.80 |  |

Ч Е Р Д А Ч Н Ы Е Б А Л К И

|       |                |     |       |  |  |  |  |  |  |  |  |  |  |  |  |  |  |    |  |      |  |
|-------|----------------|-----|-------|--|--|--|--|--|--|--|--|--|--|--|--|--|--|----|--|------|--|
| Б4-20 | Р. 10.11-1-110 | А.3 | Б4-20 |  |  |  |  |  |  |  |  |  |  |  |  |  |  | 7  |  | 0.45 |  |
| Б4-16 | Р. 10.11-1-110 | А.4 | Б4-16 |  |  |  |  |  |  |  |  |  |  |  |  |  |  | 10 |  | 0.47 |  |

125-045/4-2 4.0 ; Р. 0-2

9-ЭТАЖНАЯ БЛОК-СЕКЦИЯ РАДОВАЯ С ОДНО-ДУХ-КОМНАТНЫМИ КВАРТИРАМИ 1А 1А 1Б 1Б 2А 2А

ПРИВЯЗАН:

|                          |                  |
|--------------------------|------------------|
| ЗАВ. ОТД. ЯКУШЕВИЧ       | <i>Якушев</i>    |
| А. КОСТЮКОВ СЕЧЕНКО      | <i>Сеченко</i>   |
| РУК. БРИГ. АРУСТАЛЕВА    | <i>Арустаева</i> |
| ПРОВЕРИЛ МЕЩЕРЯКОВА      | <i>Мещеряков</i> |
| ИНЖ. И. РАЗРАБ. САЗОНОВА | <i>Сазонова</i>  |

|   |       |        |
|---|-------|--------|
| СТАДИЯ  | ЛИСТ  | ЛИСТОВ |
| ТР  | АС-53 |        |
| СПЕЦИФИКАЦИЯ ЖЕЛЕЗОБЕТОННЫХ ИЗДЕЛИЙ ВЫШЕ ОТМ. ± 0.000 |       |        |
| КБ по ЖЕЛЕЗОБЕТОННЫМ ИМ. А.А. ЯКУШЕВА ГОССТРОЯ РСФСР  |       |        |

ИМБ. Д. ПОДПИСАЛ И. А. И. КОС. М. КОС. Д.

| ПОЭ. ОБЗНАЧЕНИЕ | ОБЗНАЧЕНИЕ     | НАИМЕНОВАНИЕ | КОЛИЧЕСТВО НА ЭТАЖ |   |   |   |   |   |   | МАШИНОСТАНОВИЩНОЕ | ВСЕГО                 |         |                | КРЫША                    |    | МАССА ЕД. Т | ПРИМЕЧАНИЕ |
|-----------------|----------------|--------------|--------------------|---|---|---|---|---|---|-------------------|-----------------------|---------|----------------|--------------------------|----|-------------|------------|
|                 |                |              | 1 ЭТАЖ             |   |   |   |   |   |   |                   | ПЛАНИРОВОЧНОЕ РЕШЕНИЕ | РЕШЕНИЕ | С МИРО-ЧЕРАДОМ | С ТЕПЛОИЗ-ОЛЯЩИМ ЧЕРАДОМ |    |             |            |
|                 |                |              | 2                  | 3 | 4 | 5 | 6 | 7 | 8 |                   |                       |         |                |                          | 9  |             |            |
| АК-4            | Р. 10.11-1-110 | А. 12        | АК-16.6            |   |   |   |   |   |   |                   |                       |         |                |                          | 30 | 0.18        |            |
| АК-5            | "              | "            | АК-16.6-1          |   |   |   |   |   |   |                   |                       |         |                |                          | 1  | 0.15        |            |
| АК-6            | Р. 10.11-1-110 | "            | АК-16.6-2          |   |   |   |   |   |   |                   |                       |         |                |                          | 1  | 0.15        |            |
| АК-10           | "              | "            | АК-12.6-1          |   |   |   |   |   |   |                   |                       |         |                |                          | 1  | 0.13        |            |
| АК-11           | "              | "            | АК-12.6-2          |   |   |   |   |   |   |                   |                       |         |                |                          | 1  | 0.13        |            |

ПРИ ВАРИАНТЕ С ВЫХОДОМ НА КРОВЛЮ В СПЕЦИФИКАЦИИ ПЛИТ ПОКРЫТИЯ, ПЕРЕКРЫТИЯ И ЛОТКОВ ДЛЯ ВАРИАНТА БЕЗ ВЫХОДА НА КРОВЛЮ

|       |                |      | ВНЕСТИ КОРРЕКТИВЫ: |  |  |  |  |  |  |  |  |  |  |  |  |  |  |   |       |
|-------|----------------|------|--------------------|--|--|--|--|--|--|--|--|--|--|--|--|--|--|---|-------|
|       |                |      | ИСКЛЮЧИТЬ:         |  |  |  |  |  |  |  |  |  |  |  |  |  |  |   |       |
| П-28  | Р. 10.3-1-110  | А.21 | ПК-6.32.24-29      |  |  |  |  |  |  |  |  |  |  |  |  |  |  | 2 | 2.40  |
| П-56  | "              | А.30 | ПК-32.10           |  |  |  |  |  |  |  |  |  |  |  |  |  |  | 1 | 1.75  |
| ПП-16 | Р. 10.11-1-110 | А.8  | ПА II<br>4,5x3,2   |  |  |  |  |  |  |  |  |  |  |  |  |  |  | 1 | 1.48  |
| ПП-13 | "              | А.10 | ПА II<br>4x3,2-2   |  |  |  |  |  |  |  |  |  |  |  |  |  |  | 1 | 2.65  |
| Л-2   | "              | А.6  | ЛТ-32.8            |  |  |  |  |  |  |  |  |  |  |  |  |  |  | 1 | 0.80  |
|       |                |      | ДОБАВИТЬ:          |  |  |  |  |  |  |  |  |  |  |  |  |  |  |   |       |
| П-45  | Р. 10.3-1-110  | А.22 | ПК-6-32.12         |  |  |  |  |  |  |  |  |  |  |  |  |  |  | 2 | 1.125 |
| П-22  | "              | А.17 | ПК-6-32.24         |  |  |  |  |  |  |  |  |  |  |  |  |  |  | 1 | 2.40  |
| П-33  | "              | А.25 | П.4.5-32.24-2      |  |  |  |  |  |  |  |  |  |  |  |  |  |  | 1 | 3.57  |
| П-57  | "              | А.31 | ПК-32.8            |  |  |  |  |  |  |  |  |  |  |  |  |  |  | 2 | 1.33  |
| П-35  | "              | А.26 | П.4.5-32.24-3      |  |  |  |  |  |  |  |  |  |  |  |  |  |  | 1 | 3.32  |

|      |     |        | УЧАСТКИ МОНОЛИТНЫЕ |      |   |   |   |   |   |   |   |   |   |   |   |   |   |   |   |   |
|------|-----|--------|--------------------|------|---|---|---|---|---|---|---|---|---|---|---|---|---|---|---|---|
| УМ-1 | 125 | Р. 1-1 | А.АС-39            | УМ-1 | 1 | 1 | 1 | 1 | 1 | 1 | 1 | 1 | 1 | 1 | 1 | 1 | 1 | 9 | 9 | 9 |
| УМ-2 | "   | "      | А.АС-40            | УМ-2 |   |   |   |   |   |   |   |   |   |   |   |   |   |   |   | 1 |
| УМ-3 | "   | "      | "                  | УМ-3 |   |   |   |   |   |   |   |   |   |   |   |   |   |   |   | 1 |

|          |  |  |  |   |  |
|----------|--|--|--|---|--|
|          |  | 125-045/1.2  |  | Ч. 0 ; Р. 0-2                                       |  |
|          |  | 9-ЭТАЖНАЯ БЛОК-СЕКЦИЯ РЯДОВАЯ С ОДНО-ДУХ-КОМНАТНЫМИ КВАРТИРАМИ |  |   |  |
|          |  | 1А 1А 1Б 1Б 2А 2А  |  |   |  |
| ПРИВЪЗАН |  | Зав. Отд. Якушевич   |  | Спецификация железобетонных изделий выше отп. 0.000 |  |
|          |  | Гендиректор Сечейко  |  | КБ по железобетонным изделиям А.А. Якушева          |  |
|          |  | Инж. Бриг. Хрусталева  |  | Госстрой РСФСР                                      |  |
|          |  | Проверка Мещерякова  |  |   |  |
|          |  | Разреш. Садовная   |  |   |  |

ИВР. И ПОДАЛ ПИДА. И АДВ. ИВР. ИВР. И



| Поз. обозначение   | Обозначение    | Наименование      | Количество на этажах  |  |  |   |   |   |   |   |   | Машинное отделение | Всего                 |   |              | Крыша            |                    | Масса ед. т | Примечание |
|--|----------------|-------------------|-----------------------|--|--|---|---|---|---|---|---|--------------------|-----------------------|---|--------------|------------------|--------------------|-------------|------------|
|  |                |                   | 1 этаж                |  |  |   |   |   |   |   |   |                    | Планировочное решение |   |              | С микро-чердаком | С теплыми чердаком |             |            |
|  |                |                   | Планировочное решение |  |  | 2 | 3 | 4 | 5 | 6 | 7 |                    | 8                     | 9 | Основ. тип I |                  |                    |             |            |
| Основ. тип I   | Сквоз. тип II  | Скв.прям. тип III |                       |  |  |   |   |   |   |   |   |                    |                       |   |              |                  |                    |             |            |
| При компоновке блок-секции с ЭБ9-9, ЭБ9-10 в спецификацию план покрытия внести коррективы: |                |                   |                       |  |  |   |   |   |   |   |   |                    |                       |   |              |                  |                    |             |            |
| Исключить:   |                |                   |                       |  |  |   |   |   |   |   |   |                    |                       |   |              |                  |                    |             |            |
| ПП-5   | Р. 10.11-1-110 | Л. 9              | П.А.Ш. 3*3.6 - 1п     |  |  |   |   |   |   |   |   |                    |                       |   |              |                  | 1                  | 2.65        |            |
| ПП-6   | "              | "                 | П.А.Ш. 3*3.6 - 1А     |  |  |   |   |   |   |   |   |                    |                       |   |              |                  | 1                  | 2.65        |            |
| ПП-18  | Р. 10.12-1-110 | Л. 64             | П.А.Ш. 1.5*3.2 - 1    |  |  |   |   |   |   |   |   |                    |                       |   |              |                  | 1                  | 0.97        |            |
| ПП-19  | "              | "                 | П.А.Ш. 1.5*3.2 - 2    |  |  |   |   |   |   |   |   |                    |                       |   |              |                  | 1                  | 0.97        |            |
| Добавить:  |                |                   |                       |  |  |   |   |   |   |   |   |                    |                       |   |              |                  |                    |             |            |
| ПП-7   | Р. 10.11-1-110 | Л. 9              | П.А.Ш. 3*3.6 - 1ПА    |  |  |   |   |   |   |   |   |                    |                       |   |              |                  | 1                  | 2.65        |            |
| ПП-8   | "              | "                 | П.А.Ш. 3*3.6 - 1АА    |  |  |   |   |   |   |   |   |                    |                       |   |              |                  | 1                  | 2.65        |            |
| ПП-20  | Р. 10.12-1-110 | Л. 64             | П.А.Ш. 1.5*3.2 - 1А   |  |  |   |   |   |   |   |   |                    |                       |   |              |                  | 1                  | 0.97        |            |
| ПП-21  | "              | "                 | П.А.Ш. 1.5*3.2 - 2А   |  |  |   |   |   |   |   |   |                    |                       |   |              |                  | 1                  | 0.97        |            |

ИВ. М. ПОДАТ. ПОДПИСЬ И ДАТА (Ф.И.О.М. ИВ. И)

|           |  |   |  |  |       |
|-----------|--|---|--|--|-------|
| Привязан: |  | 125-045/1.2   |  | Ч. 0 Р. 0-2  |       |
|           |  | 9-ЭТАЖНАЯ БЛОК-СЕКЦИЯ РЯДОВАЯ С ОДНО- ДВУХ-КОМНАТНЫМИ КВАРТИРАМИ 1А1А 1Б1Б 2А2А                                   |  |  |       |
|           |  |   |  | Стая   | Лист  |
|           |  |   |  | ТР   | ДС-55 |
| ИВ. №     |  | ЗАВ. ОТД. ЯКУШЕВИЧ<br>ГЛА. КОНСТ. СЕЧЕЙКО<br>РУК. БРИГ. ХРУСТАЛЕВА<br>ПРОВЕРЯЮЩ. ХРУСТАЛЕВА<br>РАЗРАБ. МЕЩЕРЯКОВА |  | СПЕЦИФИКАЦИЯ, ЖЕЛЕЗОБЕТОННЫХ ИЗДЕЛИИ ВЫШЕ<br>ВТМ. Э. СОО |       |
|           |  |   |  | КЕ по ЖЕЛЕЗОБЕТОНУ<br>ИМ. А.А. ЯКУШЕВА<br>ГОССТРОЯ РСФСР |       |

Копировала: Зубкова

Арх. №276.30.55

| №з. обозначение | Обозначение | Наименование | КОЛИЧЕСТВО НА ЭТАЖ    |  |  |  |  |  |  |  |  |  |  | ВСЕГО                      |       |                 | КРЫША   |         |  | Масса ЕД.Т | Примеч. |
|-----------------|-------------|--------------|-----------------------|--|--|--|--|--|--|--|--|--|--|----------------------------|-------|-----------------|---------|---------|--|------------|---------|
|                 |             |              | 1 ЭТАЖ                |  |  |  |  |  |  |  |  |  |  | МАШИНОСТРОИТЕЛЬНОЕ РЕШЕНИЕ | ВСЕГО | С МЯГКО-ЧЕРАКОМ | СТЕЛЛИТ | ЧЕРАКОМ |  |            |         |
|                 |             |              | ПЛАНИРОВОЧНОЕ РЕШЕНИЕ |  |  |  |  |  |  |  |  |  |  |                            |       |                 |         |         |  |            |         |

ИЗДЕЛИЯ, ИДУЩИЕ НА ЗАВОД - ИЗГОТОВИТЕЛЬ ЖЕЛЕЗОБЕТОННЫХ ИЗДЕЛИЙ

| ОКОННЫЕ И БАЛКОНЫЕ БАККИ |                                    |                           |   |   |   |   |   |   |   |   |   |   | 36 | 36 | 36 |  |
|--------------------------|------------------------------------|---------------------------|---|---|---|---|---|---|---|---|---|---|----|----|----|--|
| ОЗРС 15.21Ф              | Серия 1.136.5-17(Серия 1.136.5-18) | ОЗРС 15.21Ф(ОРСП 15-21)   | 4 | 4 | 4 | 4 | 4 | 4 | 4 | 4 | 4 | 4 | 4  |    |    |  |
| ОЗРС 15.14Ф              | Серия 1.136.5-17(Серия 1.136.5-18) | ОЗРС 15.14Ф(ОРСП 15-13.5) | 4 | 4 | 4 | 4 | 4 | 4 | 4 | 4 | 4 | 4 |    |    |    |  |
| БЗРС 22.07               | Серия 1.136.5-17(Серия 1.136.5-18) | БЗРС 22.07 (БРСП 22-7.5)  | 3 | 2 | 3 | 3 | 3 | 3 | 3 | 3 | 3 | 3 |    |    |    |  |
| БЗРС 22.07А              | Серия 1.136.5-17(Серия 1.136.5-18) | БЗРС 22.07А (БРСП 22-7.5) | 3 | 3 | 3 | 3 | 3 | 3 | 3 | 3 | 3 | 3 |    |    |    |  |
| ОЗРС 15.12Ф              | Серия 1.136.5-17(Серия 1.136.5-18) | ОЗРС 15.12Ф(ОРСП 15-12)   | 6 | 5 | 6 | 6 | 6 | 6 | 6 | 6 | 6 | 6 |    |    |    |  |
| ОЗРС 18.09А              | Р. 10.6-110(С.1.136.5-18)Л.31      | ОЗРС 18.09А (ОРСП 9-15)   |   |   |   | 2 | 2 | 2 | 2 | 2 | 2 | 2 |    |    |    |  |
| ПОЗРС 04.11              | Л.28                               | ПОЗРС 04.11               | 1 | 1 | 1 |   |   |   |   |   |   |   | 1  | 1  | 1  |  |
| ПОЗРС 04.14              | Л.28                               | ПОЗРС 04.14               | 1 | 1 | 1 |   |   |   |   |   |   |   | 1  | 1  | 1  |  |

ИЗДЕЛИЯ БАЛКОННЫХ ОБЪЕМНЫХ

|          |                     |                     |      |      |      |      |      |      |      |      |      |      |       |       |       |
|----------|---------------------|---------------------|------|------|------|------|------|------|------|------|------|------|-------|-------|-------|
| ДГ 21-7А | Серия 1.188-5 вып.5 | ДГ 21-7А            | 4    | 4    | 4    | 4    | 4    | 4    | 4    | 4    | 4    | 4    |       |       |       |
| Ш-1      | "                   | Ш-1                 | 2    | 2    | 2    | 2    | 2    | 2    | 2    | 2    | 2    | 2    |       |       |       |
| ОС-1     | "                   | ОС-1                | 6    | 5    | 6    | 6    | 6    | 6    | 6    | 6    | 6    | 6    |       |       |       |
| Б-31     | "                   | Б-31                | 2    | 2    | 2    | 2    | 2    | 2    | 2    | 2    | 2    | 2    |       |       |       |
| ТЛП 1-   | "                   | Наличник тип 1 п.м. | 78.1 | 68.6 | 78.4 | 78.4 | 78.4 | 78.4 | 78.4 | 78.4 | 78.4 | 78.4 | 705.6 | 695.8 | 705.6 |
| Ш 2      | "                   | Ш 2                 | 4    | 3    | 4    | 4    | 4    | 4    | 4    | 4    | 4    | 4    |       |       |       |
| ДГ 21-7  | "                   | ДГ 21-7             | 4    | 3    | 4    | 4    | 4    | 4    | 4    | 4    | 4    | 4    |       |       |       |

ИЗДЕЛИЯ, ИДУЩИЕ НА СТРОИТЕЛЬНУЮ ПЛОЩАДКУ

ДВЕРИ ВНУТРЕННИЕ ДЛЯ ВАРИАНТА ОБЪЕМНЫХ САНКАБИН

|            |                |      |            |   |   |   |   |   |   |   |   |   |  |  |  |
|------------|----------------|------|------------|---|---|---|---|---|---|---|---|---|--|--|--|
| ДО 21-13А  | Р. 10.6-110    | Л.16 | ДО 21-13А  | 4 | 4 | 4 | 4 | 4 | 4 | 4 | 4 | 4 |  |  |  |
| ДГ 21-9А   | Серия 1.136-10 | Л.4  | ДГ 21-9А   | 3 | 3 | 3 | 3 | 3 | 3 | 3 | 3 | 3 |  |  |  |
| ДО 21-9    | "              | Л.14 | ДО 21-9    | 2 | 2 | 2 | 2 | 2 | 2 | 2 | 2 | 2 |  |  |  |
| ДГ 21-9СУП | "              | Л.4  | ДГ 21-9СУП | 3 | 2 | 2 | 3 | 3 | 3 | 3 | 3 | 3 |  |  |  |
| ДГ 21-9СУП | "              | Л.4  | ДГ 21-9СУП | 3 | 4 | 4 | 3 | 3 | 3 | 3 | 3 | 3 |  |  |  |
| ДГ 21-9    | "              | Л.4  | ДГ 21-9    | 3 | 5 | 5 | 3 | 3 | 3 | 3 | 3 | 3 |  |  |  |

|   |   |
|---|---|
| <p>ПРИМЕЧАНИЯ</p> <p>1. Спецификация деревянных изделий составлена для комплектации дома с элементами блокпроектирования 3Б9-7; 3Б9-9; 3Б9-10</p> <p>2. При комплектации дома в элементном блоке Кировки 3Б9-8 нужно внести коррективы, см. л. АС-60 ÷ АС-61;</p> <p>3. Марки окон в скобках даны для варианта со стеклопакетами.</p> | <p>125-045/1.2</p> <p>Ч.0 ; Р.0-2</p> <p>9-ЭТАЖНАЯ БЛОК-СЕКЦИЯ РЯДОВАЯ С ОДНО-ДВУХ-КОМНАТНЫМИ КВАРТИРАМИ 1А 1А 1Б 1Б 2А 2А</p> <p>СТАДИЯ АИСТ АИСТОВ</p> <p>Т.Р. АС-56</p> <p>СПЕЦИФИКАЦИЯ ДЕРЕВЯННЫХ ИЗДЕЛИЙ ВЫШЕ УТМ. 0000</p> <p>ПО ЖЕЛЕЗОБЕТОНУ ИМ. А.А. ЯКУШЕВА ГОССТРОЯ РСФСР</p> |
|   | <p>ЗАВ. ОТД. ИЛИШЕВУЧ</p> <p>И. КОМП. ПРО. СЕЧЕНКО</p> <p>РУК. БРПС. АРУСТАЛЕН</p> <p>ПРОВЕРКА БУРОВА</p> <p>ИЗРАБ. БАЗОНОВА</p>  |

№ 125-045/1.2 КОМП. ПРО. СЕЧЕНКО

| Поз. обозначение   | Обозначение      | Наименование | Количество на этаж |   |   |   |   |   |   |   |   | Машинное отделение | Всего                 |         |         | Крыша            |                   |          | Масса ед.т | Примечание |  |  |
|--|------------------|--------------|--------------------|---|---|---|---|---|---|---|---|--------------------|-----------------------|---------|---------|------------------|-------------------|----------|------------|------------|--|--|
|  |                  |              | 1 этаж             |   |   |   |   |   |   |   |   |                    | Планировочное решение | Решение | Решение | в микро-верандом | степаным верандом | верандом |            |            |  |  |
|  |                  |              | 1                  | 2 | 3 | 4 | 5 | 6 | 7 | 8 | 9 |                    |                       |         |         |                  |                   |          |            |            |  |  |
| ДД 21-9А   | Серия 1.136-10   | Л. 14        | ДД 21-9А           | 2 | 1 | 1 | 2 | 2 | 2 | 2 | 2 | 2                  | 2                     | 2       | 18      | 17               | 17                |          |            |            |  |  |
| <b>ДВЕРИ НАРУЖНЫЕ</b>                                    |                  |              |                    |   |   |   |   |   |   |   |   |                    |                       |         |         |                  |                   |          |            |            |  |  |
| НДГ-3  | Р. 10.6-110      | Л. 12        | НДГ-3              | 1 | 1 | 1 |   |   |   |   |   |                    |                       |         | 1       | 1                | 1                 |          |            |            |  |  |
| ДН20-9-16А   | Серия 1.136.5-19 | Л. 13        | ДН20-9-16А         | 1 | 1 | 1 |   |   |   |   |   |                    |                       |         | 1       | 1                | 1                 |          |            |            |  |  |
| ДН20-4В-13   | "                | "            | ДН20-4.В-13        | 3 | 4 | 3 |   |   |   |   |   |                    |                       |         | 3       | 4                | 3                 |          |            |            |  |  |
| ДН20-8ТА   | "                | "            | ДН20-8ТА           |   |   | 1 |   |   |   |   |   |                    |                       |         |         |                  | 1                 |          |            |            |  |  |
| ДН20-8А  | "                | "            | ДН20-8А            |   | 2 |   |   |   |   |   |   |                    |                       |         |         | 2                |                   |          |            |            |  |  |
| <b>ВСТРОЕННОЕ ОБОРУДОВАНИЕ</b>                           |                  |              |                    |   |   |   |   |   |   |   |   |                    |                       |         |         |                  |                   |          |            |            |  |  |
| <b>ШКАФЫ АНТРСВОЛЬНЫЕ ДЛЯ ВАРИАНТА ОБЪЕМНЫХ САНКАБИН</b> |                  |              |                    |   |   |   |   |   |   |   |   |                    |                       |         |         |                  |                   |          |            |            |  |  |
| ША-5У  | Р. 9.2-110       | Л. 35        | ША-5У              | 2 | 2 | 2 | 2 | 2 | 2 | 2 | 2 | 2                  | 2                     | 2       | 18      | 18               | 18                |          |            |            |  |  |
| <b>ШКАФЫ</b>   |                  |              |                    |   |   |   |   |   |   |   |   |                    |                       |         |         |                  |                   |          |            |            |  |  |
| Ш-8У   | Р. 9.2-110       | Л. 37        | Ш-8У               | 2 | 2 | 2 | 2 | 2 | 2 | 2 | 2 | 2                  | 2                     | 2       | 18      | 18               | 18                |          |            |            |  |  |
| Ш-13У  | Р. 9.7-110       | "            | Ш-13У              | 2 | 2 | 2 | 2 | 2 | 2 | 2 | 2 | 2                  | 2                     | 2       | 18      | 18               | 18                |          |            |            |  |  |
| Ш-5У   | Р. 9.2-110       | Л. 35        | Ш-5У               | 2 | 2 | 2 | 2 | 2 | 2 | 2 | 2 | 2                  | 2                     | 2       | 18      | 18               | 18                |          |            |            |  |  |
| <b>КЛАДОВЫЕ</b>  |                  |              |                    |   |   |   |   |   |   |   |   |                    |                       |         |         |                  |                   |          |            |            |  |  |
| КА-1У-1  | Р. 9.2-110       | Л. 11        | КА-1У-1            | 2 | 1 | 1 | 2 | 2 | 2 | 2 | 2 | 2                  | 2                     | 2       | 18      | 17               | 17                |          |            |            |  |  |
| <b>ШКАФ ПОД МОЙКУ</b>                                    |                  |              |                    |   |   |   |   |   |   |   |   |                    |                       |         |         |                  |                   |          |            |            |  |  |
| ОК-3   | Р. 10.6-110      | Л. 2         | ОК-3               | 6 | 5 | 5 | 6 | 6 | 6 | 6 | 6 | 6                  | 6                     | 6       | 54      | 53               | 53                |          |            |            |  |  |
| <b>Стол-шкаф</b>   |                  |              |                    |   |   |   |   |   |   |   |   |                    |                       |         |         |                  |                   |          |            |            |  |  |
| ОК-4   | Р. 10.6-110      | Л. 5         | ОК-4               | 6 | 5 | 5 | 6 | 6 | 6 | 6 | 6 | 6                  | 6                     | 6       | 54      | 53               | 53                |          |            |            |  |  |

ИЗМ. ПОДЛ. ПОДАРО Д. ДАТА ПОЗ. ИЛИ И.

|   |  |                      |  |   |  |
|---|--|----------------------|--|---|--|
| 125-045/1.2   |  | Ч.О                  |  | Р.О-2   |  |
| 9-ЭТАЖНАЯ БЛОК-СЕКЦИЯ РЯДОВАЯ С ОДНО-ДВУХ-КОМНАТНЫМИ КВАРТИРАМИ |  |                      |  |   |  |
| ПРИВЯЗКА:   |  | САМ.ОТД. Якушев Ю    |  | И.И. Якушев   |  |
|   |  | САХИТОВ СЕЧЕНКО      |  | И.И. Якушев   |  |
|   |  | РУК. БРДС. ДУСТАЛОВА |  | И.И. Якушев   |  |
|   |  | ПРОВЕРКА. БУРОВА     |  | И.И. Якушев   |  |
|   |  | РАЗРАБ. КАЗОНОВА     |  | И.И. Якушев   |  |
|   |  |                      |  | СТАДАН АНСТ АНСТОВ                                    |  |
|   |  |                      |  | Т.Р. АС-57  |  |
| СПЕЦИФИКАЦИЯ ДЕРЕВЯННЫХ ИЗДЕЛИЙ ВЫШЕ ОТМ. 0.000                 |  |                      |  | КБ ПО ЖЕЛЕЗОБЕТОНУ ИТ. А. А. ЯКУШЕВ А ГОСУСТРЯЯ ДРФСР |  |

| Поз. обозначение        | Обозначение   | Наименование | Количество на этаж |   |    |    |    |    |    |    |    |    |    |    | Машинное отделение | Всего                 |        |             | Крыша  |             | Масса ед. т | Примечание |
|-------------------------|---------------|--------------|--------------------|---|----|----|----|----|----|----|----|----|----|----|--------------------|-----------------------|--------|-------------|--------|-------------|-------------|------------|
|                         |               |              | 1 этаж             |   |    |    |    |    |    |    |    |    |    |    |                    | Планировочное решение |        |             | Столбы | Стеклопакет |             |            |
|                         |               |              | 1                  | 2 | 3  | 4  | 5  | 6  | 7  | 8  | 9  | 10 | 11 | 12 |                    | Планировочное решение | Столбы | Стеклопакет |        |             |             |            |
| <b>ПОДОКОННЫЕ ДОСКИ</b> |               |              |                    |   |    |    |    |    |    |    |    |    |    |    |                    |                       |        |             |        |             |             |            |
| ПД 22-15                | ГОСТ 17280-79 | ПД 22-15     | 4                  | 4 | 4  | 4  | 4  | 4  | 4  | 4  | 4  | 4  | 4  | 4  | 4                  | 36                    | 36     | 36          |        |             |             |            |
| ПД 14-15                | "             | ПД 14-15     | 10                 | 9 | 10 | 10 | 10 | 10 | 10 | 10 | 10 | 10 | 10 | 10 | 10                 | 90                    | 89     | 90          |        |             |             |            |
| <b>ЩИТЫ</b>             |               |              |                    |   |    |    |    |    |    |    |    |    |    |    |                    |                       |        |             |        |             |             |            |
| ИД-42                   | Р. 10.6-110   | Л. 19        | ИД-42              | 7 | 7  | 7  | 6  | 6  | 6  | 6  | 6  | 6  | 6  | 6  | 6                  | 55                    | 55     | 55          |        |             |             |            |
| ИД-43                   | "             | "            | ИД-43              | 2 | 2  | 2  | 2  | 2  | 2  | 2  | 2  | 2  | 2  | 2  | 2                  | 18                    | 18     | 18          |        |             |             |            |
| ИД-48                   | "             | "            | ИД-48              | — | 1  | 1  |    |    |    |    |    |    |    |    |                    | —                     | 1      | 1           |        |             |             |            |

| ПОГОНАЖНЫЕ ИЗДЕЛИЯ И МАТЕРИАЛЫ |              |             |          |       |       |       |       |       |       |       |       |       |       |       |       |       |        |             |
|--------------------------------|--------------|-------------|----------|-------|-------|-------|-------|-------|-------|-------|-------|-------|-------|-------|-------|-------|--------|-------------|
| Наличники                      |              |             |          |       |       |       |       |       |       |       |       |       |       |       |       |       |        |             |
| Тип                            | ГОСТ         | Обозначение | Материал | 1     | 2     | 3     | 4     | 5     | 6     | 7     | 8     | 9     | 10    | 11    | 12    | Всего | Столбы | Стеклопакет |
| Тип 1                          | ГОСТ 8242-75 | Тип 1       | п. м.    | 137   | 137   | 137   | 147   | 147   | 147   | 147   | 147   | 147   | 147   | 147   | 147   | 1313  | 1313   | 1313        |
| Тип 2                          | "            | Тип 2       | п. м.    | 124,0 | 124,0 | 124,0 | 131,0 | 131,0 | 131,0 | 131,0 | 131,0 | 131,0 | 131,0 | 131,0 | 131,0 | 1179  | 1179   | 1179        |

| Пантус |              |             |          |       |       |       |       |       |       |       |       |       |       |       |       |        |        |             |
|--------|--------------|-------------|----------|-------|-------|-------|-------|-------|-------|-------|-------|-------|-------|-------|-------|--------|--------|-------------|
| Тип    | ГОСТ         | Обозначение | Материал | 1     | 2     | 3     | 4     | 5     | 6     | 7     | 8     | 9     | 10    | 11    | 12    | Всего  | Столбы | Стеклопакет |
| Тип 3  | ГОСТ 8242-75 | Тип 3       | п. м.    | 221,9 | 221,9 | 221,9 | 231,5 | 231,5 | 231,5 | 231,5 | 231,5 | 231,5 | 231,5 | 231,5 | 231,5 | 2073,9 | 2073,9 | 2073,9      |

| Поручни ограждения лоджий |              |             |          |      |      |      |      |      |      |      |      |      |      |      |      |       |        |             |
|---------------------------|--------------|-------------|----------|------|------|------|------|------|------|------|------|------|------|------|------|-------|--------|-------------|
| Тип                       | ГОСТ         | Обозначение | Материал | 1    | 2    | 3    | 4    | 5    | 6    | 7    | 8    | 9    | 10   | 11   | 12   | Всего | Столбы | Стеклопакет |
| Тип 1                     | ГОСТ 8242-75 | Тип 1       | п. м.    | 16,0 | 14,0 | 16,0 | 16,0 | 16,0 | 16,0 | 16,0 | 16,0 | 16,0 | 16,0 | 16,0 | 16,0 | 151,2 | 140,4  | 151,2       |

| Поручни ограждения лестничных маршей |              |               |                |       |       |       |       |       |       |       |       |       |       |       |       |       |        |             |
|--------------------------------------|--------------|---------------|----------------|-------|-------|-------|-------|-------|-------|-------|-------|-------|-------|-------|-------|-------|--------|-------------|
| Тип                                  | ГОСТ         | Обозначение   | Материал       | 1     | 2     | 3     | 4     | 5     | 6     | 7     | 8     | 9     | 10    | 11    | 12    | Всего | Столбы | Стеклопакет |
| Тип 1                                | ГОСТ 8242-75 | Тип 1         | п. м.          | 3,1   | 3,1   | 3,1   | 6,2   | 6,2   | 6,2   | 6,2   | 6,2   | 6,2   | 6,2   | 6,2   | 4,7   | 51,2  | 51,2   | 51,2        |
|                                      | ГОСТ 8486-68 | Доска 25x74   | м <sup>3</sup> | 0,01  | 0,01  | 0,01  | 0,01  | 0,01  | 0,01  | 0,01  | 0,01  | 0,01  | 0,01  | 0,01  | 0,01  | 0,09  | 0,09   | 0,09        |
|                                      | "            | Доска 25x30   | м <sup>3</sup> | 0,004 | 0,006 | 0,006 | 0,004 | 0,004 | 0,004 | 0,004 | 0,004 | 0,004 | 0,004 | 0,004 | 0,004 | 0,04  | 0,04   | 0,04        |
|                                      | "            | Брусек 70x100 | м <sup>3</sup> | 0,07  | 0,07  | 0,07  | 0,07  | 0,07  | 0,07  | 0,07  | 0,07  | 0,07  | 0,07  | 0,07  | 0,07  | 0,63  | 0,63   | 0,63        |

125-045/1,2 ч. 0 п. 0-2

9-этажная блок-секция рядовая 9-этажная 1А1А 1616 2А2А  
 КОМНАТНЫМ КВАРТИРАМ

ПРИВЛЕКА:

ЗАВ. ОТД. КУШЕВНИЦА  
 И. КОСЫРКИН  
 Р. К. БИР. АРСТАЛОВА  
 ПРИВЛЕКА  
 РАЗРАБ. САХИМОВА

СПЕЦИФИКАЦИЯ ДЕРЕВЯННЫХ ИЗДЕЛИЙ  
 ВШЕ ОТМ. 0,000

СТАЛЬ И СТ  
 Т.Р. АС-58

КБ ПО ЖЕЛЕЗОБЕТОНУ  
 ИМ. А. А. КУШЕВА  
 ГОССТРОЯ РСФСР  
 КОПИРОВА: АБЛИЗНА

ИЗДАНИЕ 1988 г. П. Д. А. Г. В. - ПОДАРОК ОТ НАС

| Поз. обозначение | Обозначение  | Наименование      | КОЛИЧЕСТВО НА ЭТАЖ    |      |      |      |      |      |      |      |      |      |      | ВСЕГО                |                   |                     | КРЫША        |                  |              | МАССА ЕД.Т | ПРИМеч. |  |  |  |
|------------------|--------------|-------------------|-----------------------|------|------|------|------|------|------|------|------|------|------|----------------------|-------------------|---------------------|--------------|------------------|--------------|------------|---------|--|--|--|
|                  |              |                   | 1 ЭТАЖ                |      |      |      |      |      |      |      |      |      |      | ПЛАНИРОВОЧНОЕ РЕШЕН. |                   |                     | ИЖКО-ИЖРАКОМ |                  |              |            |         |  |  |  |
|                  |              |                   | ПЛАНИРОВОЧНОЕ РЕШЕНИЕ |      |      | 2    | 3    | 4    | 5    | 6    | 7    | 8    | 9    | ОБЩИЙ ПОЛ. ТИП       | КОСВОЗ. ПОДЪ. ТИП | БЕЗЭЛЕКТ. ПОДЪ. ТИП | ИЖКО-ИЖРАКОМ | СТЕЛАЗИМ ИЖРАКОМ | ИЖКО-ИЖРАКОМ |            |         |  |  |  |
|                  | ГОСТ 8486-66 | БРУС 75x74 x 2530 | 0.01                  | 0.01 | 0.01 | 0.01 | 0.01 | 0.01 | 0.01 | 0.01 | 0.01 | 0.01 | 0.01 |                      |                   |                     | 0.09         | 0.09             | 0.09         |            |         |  |  |  |

ЛЮК ДЛЯ СМЕНЫ ДВИГАТЕЛЯ ЛИФТА

|       |             |      |       |  |  |  |  |  |  |  |  |  |  |  |  |   |   |   |   |  |  |  |
|-------|-------------|------|-------|--|--|--|--|--|--|--|--|--|--|--|--|---|---|---|---|--|--|--|
| ИД-76 | Р. 10.6-110 | Л.26 | ИД-76 |  |  |  |  |  |  |  |  |  |  |  |  | 1 | 1 | 1 | 1 |  |  |  |
|-------|-------------|------|-------|--|--|--|--|--|--|--|--|--|--|--|--|---|---|---|---|--|--|--|

ИЗДЕЛИЯ САНКАБИН "РОССЫЛЬЮ"

|         |              |      |                     |       |       |       |       |       |       |       |       |       |       |       |       |  |       |       |       |  |  |  |
|---------|--------------|------|---------------------|-------|-------|-------|-------|-------|-------|-------|-------|-------|-------|-------|-------|--|-------|-------|-------|--|--|--|
| ДГ 25-7 | Р.10.6-110   | Л.18 | ДГ 25-7             | 4     | 3     | 3     | 4     | 4     | 4     | 4     | 4     | 4     | 4     | 4     | 4     |  | 36    | 35    | 35    |  |  |  |
| ДГ25-7Л | "            | "    | ДГ25-7Л             | 4     | 4     | 4     | 4     | 4     | 4     | 4     | 4     | 4     | 4     | 4     | 4     |  | 36    | 36    | 36    |  |  |  |
| ТИП 2   | ГОСТ 8242-75 |      | НАЛИЧНИК ТИП 2 п.м. | 85.74 | 75.04 | 75.04 | 85.74 | 85.74 | 85.74 | 85.74 | 85.74 | 85.74 | 85.74 | 85.74 | 85.74 |  | 771.7 | 760.9 | 760.9 |  |  |  |

ПРИ ВАРИАНТЕ САНТЕХКАБИН "РОССЫЛЬЮ" В СПЕЦИФИКАЦИЮ ДЕРЕВЯННЫХ ИЗДЕЛИЙ ДЛЯ САНТЕХКАБИН ОБЪЕМНЫХ ВНЕСТИ КОРРЕКТИВЫ:

|           |             |      |           | ИСКЛЮЧИТЬ: |   |   |   |   |   |   |   |   |   |   |   |  |    |    |    |
|-----------|-------------|------|-----------|------------|---|---|---|---|---|---|---|---|---|---|---|--|----|----|----|
| ША-5У     | Р. 9.2-110  | Л.35 | ША-5У     | 2          | 2 | 2 | 2 | 2 | 2 | 2 | 2 | 2 | 2 | 2 | 2 |  | 18 | 18 | 18 |
| КА-1У-1   | "           | Л.41 | КА-1У-1   | 2          | 1 | 1 | 2 | 2 | 2 | 2 | 2 | 2 | 2 | 2 | 2 |  | 18 | 17 | 17 |
| ДО 21-13А | Р. 10.6-110 | Л.16 | ДО 21-13А | 2          | 2 | 2 | 2 | 2 | 2 | 2 | 2 | 2 | 2 | 2 | 2 |  | 18 | 18 | 18 |

ДОБАВИТЬ:

|          |                |      |          |   |   |   |   |   |   |   |   |   |   |   |  |    |    |    |
|----------|----------------|------|----------|---|---|---|---|---|---|---|---|---|---|---|--|----|----|----|
| ША-1У    | Р. 9.2-110     | Л.31 | ША-1У    | 2 | 2 | 2 | 2 | 2 | 2 | 2 | 2 | 2 | 2 | 2 |  | 18 | 18 | 18 |
| КА-1У    | "              | Л.41 | КА-1У    | 2 | 1 | 1 | 2 | 2 | 2 | 2 | 2 | 2 | 2 | 2 |  | 18 | 17 | 17 |
| ДО 21-9А | СЕРИЯ 1-138-10 | Л.14 | ДО 21-9А | 1 | 1 | 1 | 1 | 1 | 1 | 1 | 1 | 1 | 1 | 1 |  | 9  | 9  | 9  |
| ДО 21-9  | "              | Л.14 | ДО 21-9  | 1 | 1 | 1 | 1 | 1 | 1 | 1 | 1 | 1 | 1 | 1 |  | 9  | 9  | 9  |

ПРИ БЛОКИРОВКЕ БЛОК-СЕКЦИИ С 9Б<sub>а</sub>-8 ВНЕСТИ КОРРЕКТИВЫ ДЛЯ ВАРИАНТА САНТЕХКАБИН ОБЪЕМНЫХ:

|       |            |      |       | ИСКЛЮЧИТЬ: |   |   |   |   |   |   |   |   |   |   |   |  |    |    |    |
|-------|------------|------|-------|------------|---|---|---|---|---|---|---|---|---|---|---|--|----|----|----|
| ША-5У | Р. 9.2-110 | Л.35 | ША-5У | 2          | 2 | 2 | 2 | 2 | 2 | 2 | 2 | 2 | 2 | 2 | 2 |  | 18 | 18 | 18 |

125-045/1.2 4.0; Р. 0-2;

9-ЭТАЖНАЯ БЛОК-СЕКЦИЯ РЯДОВАЯ С ОДНО-ДВУХ-КОМНАТНЫМИ КВАРТИРАМИ 1А 1А 1Б 1Б 2А 2А

ПРИВЯЗАН:

|            |            |                   |
|------------|------------|-------------------|
| ЗАР. ОТДЕЛ | ЯКУШЕВИЧ   | <i>Якушев</i>     |
| ГЛАВ. СПР. | СЕЧЕНКО    | <i>Сеченко</i>    |
| РУК. БРГ   | ХРУСТАЛЕВА | <i>Хрусталева</i> |
| ПРОВЕРКА   | БУРОВА     | <i>Бурова</i>     |
| ИНВ. №     | РАЗВОДИЦА  | АЗОРОВА           |

СТАДИЯ ЛИСТ ЛИСТОВ  
ТР АС-59

СПЕЦИФИКАЦИЯ ДЕРЕВЯННЫХ ИЗДЕЛИЙ ВЫШЕ ОТМ. 0.000  
КБ ПО ЖЕЛЕЗОБЕТОНУ ИМ. А.А. ЯКУШЕВА ГОССТРОЯ РСФСР

ИМЯ, ФАМИЛИЯ, ПОДПИСЬ И ДАТА ВСТАВКИ

| Поз. обозначение | Обозначение | Л. №  | Наименование | КОЛИЧЕСТВО НА ЭТАЖ    |                     |                     |                    |   |   |   |   |   | МАШИНОСТРОИТЕЛЬНЫЕ | ВСЕГО |   |   | КРЫША                 |                     | МАССА ЕД. Т. | ПРИМЕЧАНИЕ |                  |                  |                     |
|------------------|-------------|-------|--------------|-----------------------|---------------------|---------------------|--------------------|---|---|---|---|---|--------------------|-------|---|---|-----------------------|---------------------|--------------|------------|------------------|------------------|---------------------|
|                  |             |       |              | 1 ЭТАЖ                |                     |                     |                    | 2 | 3 | 4 | 5 | 6 |                    | 7     | 8 | 9 | ПЛАНИРОВОЧНОЕ РЕШЕНИЕ |                     |              |            | С МИКРО-ЧЕРДАКОМ | СТЕПЛЯМ ЧЕРДАКОМ |                     |
|                  |             |       |              | ОСНОВ. С КОЛЛЕ. ТИП I | КОСЫЙ ПРОХОД ТИП II | С ЭЛ. ШНУР. ТИП III | С ЭЛ. ШНУР. ТИП IV |   |   |   |   |   |                    |       |   |   | ОСНОВ. С КОЛЛЕ. ТИП I | КОСЫЙ ПРОХОД ТИП II |              |            |                  |                  | С ЭЛ. ШНУР. ТИП III |
| ДО 21-13А        | Р. 10.6-110 | Л. 16 | ДО 21-13А    | 2                     | 2                   | 2                   | 2                  | 2 | 2 | 2 | 2 | 2 | 2                  | 2     | 2 | 2 | 18                    | 18                  | 18           |            |                  |                  |                     |
| Ш-8У             | Р. 9.2-110  | Л. 37 | Ш-8У         | 2                     | 2                   | 2                   | 2                  | 2 | 2 | 2 | 2 | 2 | 2                  | 2     | 2 | 2 | 18                    | 18                  | 18           |            |                  |                  |                     |
| Ш-13У            | Р. 9.7-110  |       | Ш-13У        | 2                     | 2                   | 2                   | 2                  | 2 | 2 | 2 | 2 | 2 | 2                  | 2     | 2 | 2 | 18                    | 18                  | 18           |            |                  |                  |                     |
| ДОБАВИТЬ:        |             |       |              |                       |                     |                     |                    |   |   |   |   |   |                    |       |   |   |                       |                     |              |            |                  |                  |                     |
| ША-5АУ           | Р. 9.2-110  | Л. 36 | ША-5АУ       | 2                     | 2                   | 2                   | 2                  | 2 | 2 | 2 | 2 | 2 | 2                  | 2     | 2 | 2 | 18                    | 18                  | 18           |            |                  |                  |                     |
| ДО 21-13В        | Р. 10.6-110 | Л. 16 | ДО 21-13В    | 2                     | 2                   | 2                   | 2                  | 2 | 2 | 2 | 2 | 2 | 2                  | 2     | 2 | 2 | 18                    | 18                  | 18           |            |                  |                  |                     |
| Ш-8У-1           | Р. 9.7-110  |       | Ш-8У-1       | 2                     | 2                   | 2                   | 2                  | 2 | 2 | 2 | 2 | 2 | 2                  | 2     | 2 | 2 | 18                    | 18                  | 18           |            |                  |                  |                     |
| Ш-13У-1          | "           |       | Ш-13У-1      | 2                     | 2                   | 2                   | 2                  | 2 | 2 | 2 | 2 | 2 | 2                  | 2     | 2 | 2 | 18                    | 18                  | 18           |            |                  |                  |                     |

Для варианта остекленных лоджий в спецификацию деревянных изделий внести коррективы:

|           |              |      |       |   |   |   |   |   |   |   |   |   |   |   |   |   |    |    |    |  |  |  |  |
|-----------|--------------|------|-------|---|---|---|---|---|---|---|---|---|---|---|---|---|----|----|----|--|--|--|--|
| ДОБАВИТЬ: |              |      |       |   |   |   |   |   |   |   |   |   |   |   |   |   |    |    |    |  |  |  |  |
| КОЛ-1     | Р. 10.12-111 | Л. 7 | КОЛ-1 | 2 | 1 | 2 | 2 | 2 | 2 | 2 | 2 | 2 | 2 | 2 | 2 | 2 | 18 | 17 | 18 |  |  |  |  |

Для варианта сантехкабины „РОССЫНЬЮ“:

|            |                |       |          |   |   |   |   |   |   |   |   |   |   |   |   |   |    |    |    |  |  |  |  |
|------------|----------------|-------|----------|---|---|---|---|---|---|---|---|---|---|---|---|---|----|----|----|--|--|--|--|
| ИСКЛЮЧИТЬ: |                |       |          |   |   |   |   |   |   |   |   |   |   |   |   |   |    |    |    |  |  |  |  |
| ДО 21-9А   | Серия 1 136-10 | Л. 14 | ДО 21-9А | 1 | 1 | 1 | 1 | 1 | 1 | 1 | 1 | 1 | 1 | 1 | 1 | 1 | 9  | 9  | 9  |  |  |  |  |
| ДО 21-9    | "              | "     | ДО 21-9  | 1 | 1 | 1 | 1 | 1 | 1 | 1 | 1 | 1 | 1 | 1 | 1 | 1 | 9  | 9  | 9  |  |  |  |  |
| ША-1У      | Р. 9.2-110     | Л. 31 | ША-1У    | 2 | 2 | 2 | 2 | 2 | 2 | 2 | 2 | 2 | 2 | 2 | 2 | 2 | 18 | 18 | 18 |  |  |  |  |
| Ш-13У      | Р. 9.7-110     |       | Ш-13У    | 2 | 2 | 2 | 2 | 2 | 2 | 2 | 2 | 2 | 2 | 2 | 2 | 2 | 18 | 18 | 18 |  |  |  |  |
| ДОБАВИТЬ:  |                |       |          |   |   |   |   |   |   |   |   |   |   |   |   |   |    |    |    |  |  |  |  |
| ДО 21-8А   | Серия 1.136-10 |       | ДО 21-8А | 1 | 1 | 1 | 1 | 1 | 1 | 1 | 1 | 1 | 1 | 1 | 1 | 1 | 9  | 9  | 9  |  |  |  |  |
| ДО 21-8    | "              |       | ДО 21-8  | 1 | 1 | 1 | 1 | 1 | 1 | 1 | 1 | 1 | 1 | 1 | 1 | 1 | 9  | 9  | 9  |  |  |  |  |
| ША-1АУ     | Р. 9.2-110     | Л. 31 | ША-1АУ   | 2 | 2 | 2 | 2 | 2 | 2 | 2 | 2 | 2 | 2 | 2 | 2 | 2 | 18 | 18 | 18 |  |  |  |  |
| Ш-13У-1    | "              |       | Ш-13У-1  | 2 | 2 | 2 | 2 | 2 | 2 | 2 | 2 | 2 | 2 | 2 | 2 | 2 | 18 | 18 | 18 |  |  |  |  |

125-045/4.2 Ч. 0 Р. 0-2

9-ЭТАЖНАЯ БЛОК-СЕКЦИЯ РЯДОВАЯ С ОДНО-ДУЖ-КОМНАТНЫМИ КВАРТИРАМИ 1А 1А 1Б 1Б 2А 2А

|           |  |           |            |                   |
|-----------|--|-----------|------------|-------------------|
| ПРИВЯЗКА: |  | ЗАВ. ОТД. | ЯКУШЕВИЧ   | <i>Якушев</i>     |
|           |  | РАБОТНИК  | СЕЧЕНКО    | <i>Сеченко</i>    |
|           |  | РУК. ВНЕ. | ХРУСТАЛЕВА | <i>Хрусталева</i> |
|           |  | ПРОВЕРИ.  | БУРОВА     | <i>Бурова</i>     |
| ИВВ. И    |  | РАЗРАБ.   | САЗОНОВА   | <i>Сазонова</i>   |

|  |       |        |
|--|-------|--------|
| СТЕПЛЯМ  | АНСТ  | ЛЮСТОВ |
| ТР   | АС-60 |        |
| СПЕЦИФИКАЦИЯ ДЕРЕВЯННЫХ ИЗДЕЛИЙ ВЫШЕ ОТМ. 0.000    |       |        |
| КЕ по ЖЕЛЕЗБЕТОНУ ИМ. А. А. ЯКУШЕВА ГОССТРОЯ РСФСР |       |        |

ИВВ. И ПРИБАВЛЕНИЯ В Д. А. И. КУР. И. П. П. П. П.

| Поз. обозначение | Обозначение | Наименование | Количество на этаж    |    |    |    |    |    |    |    |    |    |    | Всего                 |     |     | Крыша             |            | Масса е.д.т | Примечание |      |      |  |
|------------------|-------------|--------------|-----------------------|----|----|----|----|----|----|----|----|----|----|-----------------------|-----|-----|-------------------|------------|-------------|------------|------|------|--|
|                  |             |              | 1 этаж                |    |    |    |    |    |    |    |    |    |    | Планировочное решение |     |     | с Микрод-чердаком | с чердаком |             |            |      |      |  |
|                  |             |              | Планировочное решение |    |    |    |    |    |    |    |    |    |    | Планировочное решение |     |     |                   |            |             |            |      |      |  |
| Соединительные   |             |              | Элементы              |    |    |    |    |    |    |    |    |    |    |                       |     |     |                   |            |             |            |      |      |  |
| 2ИМ-1            | Р. 10.7-110 | Л.2          | 2ИМ-1                 | 20 | 26 | 26 | 24 | 24 | 24 | 24 | 24 | 24 | 24 | 24                    | 24  | 24  | 212               | 218        | 218         |            |      | 0.22 |  |
| 2ИМ-2            | "           | "            | 2ИМ-2                 | 14 | 17 | 17 | 16 | 16 | 16 | 16 | 16 | 16 | 16 | 16                    | 16  | 142 | 145               | 145        | 40          |            | 0.25 |      |  |
| 2ИМ-3            | "           | "            | 2ИМ-3                 | 14 | 10 | 10 | 10 | 10 | 10 | 10 | 10 | 10 | 10 | 10                    | 10  | 94  | 90                | 90         |             |            | 0.18 |      |  |
| 2ИМ-4            | "           | "            | 2ИМ-4                 | 10 | 8  | 8  | 6  | 6  | 6  | 6  | 6  | 6  | 6  | 6                     | 6   | 58  | 56                | 56         |             |            | 0.20 |      |  |
| 2ИМ-5            | "           | "            | 2ИМ-5                 |    |    |    |    |    |    |    |    |    |    |                       | 2   | 2   | 2                 | 6          |             | 0.43       |      |      |  |
| 2ИМ-6            | "           | "            | 2ИМ-6                 | 69 | 76 | 76 | 69 | 69 | 69 | 69 | 69 | 69 | 69 | 72                    | 644 | 631 | 631               |            |             | 0.25       |      |      |  |
| 2ИМ-7            | "           | "            | 2ИМ-7                 | 4  | 4  | 4  | 4  | 4  | 4  | 4  | 4  | 4  | 4  | 4                     | 36  | 36  | 36                |            |             | 0.25       |      |      |  |
| 2ИМ-9            | "           | "            | 2ИМ-9                 | 15 | 15 | 15 | 15 | 15 | 15 | 15 | 15 | 15 | 15 | 12                    | 132 | 132 | 132               |            |             | 0.59       |      |      |  |
| 2ИМ-10           | "           | "            | 2ИМ-10                | 7  | 7  | 7  | 7  | 7  | 7  | 7  | 7  | 7  | 8  | 64                    | 64  | 64  |                   |            | 0.83        |            |      |      |  |
| 2ИМ-11           | "           | "            | 2ИМ-11                | 83 | 83 | 83 | 83 | 83 | 83 | 83 | 83 | 83 | 86 | 750                   | 750 | 750 |                   |            | 0.35        |            |      |      |  |
| 2ИМ-12           | "           | "            | 2ИМ-12                | 36 | 36 | 36 | 36 | 36 | 36 | 36 | 36 | 36 | 36 | 324                   | 324 | 324 |                   |            | 0.24        |            |      |      |  |
| 2ИМ-14           | "           | "            | 2ИМ-14                | 74 | 86 | 86 | 43 | 43 | 43 | 43 | 43 | 43 | 43 | 418                   | 430 | 430 |                   |            | 0.29        |            |      |      |  |
| 2ИМ-15           | "           | "            | 2ИМ-15                | 3  | 1  | 1  | 4  | 4  | 4  | 4  | 4  | 4  | 4  | 33                    | 33  | 33  |                   |            | 0.55        |            |      |      |  |
| 2ИМ-16           | "           | "            | 2ИМ-16                |    | 2  | 2  |    |    |    |    |    |    |    |                       | 2   | 2   | 2                 |            |             | 0.86       |      |      |  |
| 2ИМ-17           | "           | Л.3          | 2ИМ-17                | 4  | 4  | 4  | 4  | 4  | 4  | 4  | 4  | 4  | 4  | 36                    | 36  | 36  |                   |            | 0.18        |            |      |      |  |
| 2ИМ-21           | "           | "            | 2ИМ-21                | 13 | 13 | 13 | 13 | 13 | 13 | 13 | 13 | 13 | 6  | 110                   | 110 | 110 |                   |            | 0.27        |            |      |      |  |
| 2ИМ-22           | "           | "            | 2ИМ-22                | 2  | 2  | 2  | 2  | 2  | 2  | 2  | 2  | 2  | 2  | 18                    | 18  | 18  |                   |            | 0.31        |            |      |      |  |
| 2ИМ-24           | "           | "            | 2ИМ-24                | 1  | 2  | 2  | 2  | 2  | 2  | 2  | 2  | 2  | 2  | 17                    | 18  | 18  |                   |            | 0.71        |            |      |      |  |
| 2ИМ-26           | "           | "            | 2ИМ-26                |    |    |    |    |    |    |    |    |    |    |                       |     |     |                   | 12         |             | 0.53       |      |      |  |
| 2ИМ-27           | "           | "            | 2ИМ-27                |    |    |    |    |    |    |    |    |    |    |                       |     |     |                   | 2          |             | 0.44       |      |      |  |
| 2ИМ-29           | "           | "            | 2ИМ-29                |    |    |    |    |    |    |    |    |    |    |                       |     |     |                   |            |             | 1.06       |      |      |  |
| 2ИМ-31           | "           | Л.4          | 2ИМ-31                | 2  | 2  | 2  | 2  | 2  | 2  | 2  | 2  | 2  | 2  | 18                    | 18  | 18  |                   |            | 0.40        |            |      |      |  |
| 2ИМ-35           | "           | "            | 2ИМ-35                | 1  | 1  | 1  | 1  | 1  | 1  | 1  | 1  | 1  | 2  | 10                    | 10  | 10  |                   |            | 0.49        |            |      |      |  |
| 2ИМ-38           | "           | Л.5          | 2ИМ-38                | 3  | 3  | 3  | 3  | 3  | 3  | 3  | 3  | 3  | 3  | 27                    | 27  | 27  |                   |            | 1.73        |            |      |      |  |
| 2ИМ-39           | "           | "            | 2ИМ-39                | 8  | 8  | 8  | 8  | 8  | 8  | 8  | 8  | 8  | 4  | 68                    | 68  | 68  |                   |            | 5.29        |            |      |      |  |

## Примечания:

1. Спецификация составлены для варианта санкабин объемных и шахт лифтов объемных.
2. Для варианта санкабин "россыпью" и лифтовых шахт россыпью в спецификацию внести коррективы см. лист АС-64.

Привязан

ИВВ. №2

Зав. Отд. Якушевич  
 (А. Корсенов) Сечерко  
 Рук. БРСК Хрусталева  
 Проверка Мещерякова  
 Разраб. Сазонова

125-045/1.2

4.0 Р. 0-2

3-этажная блок-секция рядовая с одно-двух-комнатными квартирами  
 1А 1А 1Б 1Б 2А 2А

Страна Лист Листов

ТР АС-61

Спецификация металлических изделий выше отп. 0.000

КБ по железобетону  
 ИМ. А.А. Якушева  
 Гострой РСФСР

Копировал: Зубкова И. - 10/01 Арх. №27839-61

| Поз. обозначение  | Обозначение  | Наименование | Количество на этаж    |   |   |   |   |   |   |   |   | Всего |   |  | Крыша            |                   | Масса ед. т | Примечание |                   |            |
|---|--------------|--------------|-----------------------|---|---|---|---|---|---|---|---|-------|---|--|------------------|-------------------|-------------|------------|-------------------|------------|
|   |              |              | 1 этаж                |   |   | 2 | 3 | 4 | 5 | 6 | 7 | 8     | 9 | Планировочное решение                      |                  |                   |             |            | С МКРД - чердаком | С чердаком |
|   |              |              | Планировочное решение | 2 | 3 |   |   |   |   |   |   |       |   | ОСНОВНОЕ РЕШЕНИЕ С КОЛОС. ПРОХОДАМИ ТИПА I | С ЭЛЕКТ. ТИПА II | С ЭЛЕКТ. ТИПА III |             |            |                   |            |
| <b>МЕТАЛЛИЧЕСКИЕ ЭНТЫ</b>                               |              |              |                       |   |   |   |   |   |   |   |   |       |   |  |                  |                   |             |            |                   |            |
| 2ИМ-4-1   | Р. 10.7-110  | Л.6          | 2ИМ-4-1               |   |   |   |   |   |   |   |   |       |   |  |                  |                   | 2           | 28.83      |                   |            |
| 2ИМ-67-1  | Р. 10.12-111 | Л.7          | 2ИМ-67-1              |   |   |   |   |   |   |   |   |       |   |  |                  |                   | 4           | 50.56      |                   |            |
| <b>ЭЛЕМЕНТЫ ОГРАЖДЕНИЯ ЛЕСТНИЧНЫХ МАРШЕЙ И ПЛОЩАДОК</b> |              |              |                       |   |   |   |   |   |   |   |   |       |   |  |                  |                   |             |            |                   |            |
| 2ИМ-37-1  | Р. 10.7-110  | Л.19         | 2ИМ-37-1              |   |   |   |   |   |   |   |   |       | 1 |  |                  |                   | 1           | 1          | 1                 | 16.89      |
| 2ИМ-34-1  | Р. 10.7-110  | Л.17         | 2ИМ-34-1              | 2 | 2 | 2 | 2 | 2 | 2 | 2 | 2 | 2     | 2 |  |                  |                   | 16          | 16         | 16                | 23.23      |
| 2ИМ-38-1  | "            | Л.19         | 2ИМ-38-1              | 2 | 2 | 2 | 2 | 2 | 2 | 2 | 2 | 2     | 2 |  |                  |                   | 16          | 16         | 16                | 3.77       |
| 2ИМ-36-1  | "            | Л.18         | 2ИМ-36-1              |   |   |   |   |   |   |   |   |       | 1 |  |                  |                   | 1           | 1          | 1                 | 4.24       |
| 2ИМ-29  | "            | Л.3          | 2ИМ-29                |   |   |   |   |   |   |   |   |       | 2 |  |                  |                   | 2           | 2          | 2                 | 1.06       |
| 2ИМ-32  | "            | Л.4          | 2ИМ-32                | 8 | 8 | 8 | 8 | 8 | 8 | 8 | 8 | 8     | 8 |  |                  |                   | 64          | 64         | 64                | 0.09       |
| 2ИМ-33  | "            | Л.4          | 2ИМ-33                |   |   |   |   |   |   |   |   |       | 1 |  |                  |                   | 1           | 1          | 1                 | 0.20       |
| <b>ЭЛЕМЕНТЫ ОГРАЖДЕНИЯ ЛОДЖИЙ</b>                       |              |              |                       |   |   |   |   |   |   |   |   |       |   |  |                  |                   |             |            |                   |            |
| 2ИМ-34  | "            | Л.4          | 2ИМ-34                | 8 | 4 | 8 | 8 | 8 | 8 | 8 | 8 | 8     | 8 |  |                  |                   | 72          | 68         | 72                | 0.60       |
| 2ИМ-14  | "            | Л.2          | 2ИМ-14                | 4 | 2 | 4 | 4 | 4 | 4 | 4 | 4 | 4     | 4 |  |                  |                   | 36          | 34         | 36                | 0.29       |
| 2ИМ-44-1  | "            | Л.21         | 2ИМ-44-1              | 2 | 1 | 2 | 2 | 2 | 2 | 2 | 2 | 2     | 2 |  |                  |                   | 18          | 17         | 18                | 2.61       |
| <b>ТЕЛЕСТОЙКА</b>                                       |              |              |                       |   |   |   |   |   |   |   |   |       |   |  |                  |                   |             |            |                   |            |
| 2ИМ-7-1   | Р. 10.7-110  | Л.7          | 2ИМ-7-1               |   |   |   |   |   |   |   |   |       |   |  |                  |                   | 1           |            |                   | 5.89       |
| <b>РАДНОСТОЙКА</b>                                      |              |              |                       |   |   |   |   |   |   |   |   |       |   |  |                  |                   |             |            |                   |            |
| <b>ДЛЯ ТИПА РС-1 И РС-2</b>                             |              |              |                       |   |   |   |   |   |   |   |   |       |   |  |                  |                   |             |            |                   |            |
| 2ИМ-5-1   | Р. 10.7-110  | Л.7          | 2ИМ-5-1               |   |   |   |   |   |   |   |   |       |   |  |                  |                   | 1           |            |                   | 2.43       |
| <b>ДЛЯ ТИПА РС-3</b>                                    |              |              |                       |   |   |   |   |   |   |   |   |       |   |  |                  |                   |             |            |                   |            |
| 2ИМ-6-1   | Р. 10.7-110  | Л.7          | 2ИМ-6-1               |   |   |   |   |   |   |   |   |       |   |  |                  |                   | 1           |            |                   | 3.09       |
| <b>ЭЛЕМЕНТЫ КРЕПЛЕНИЯ ТЕЛЕ-, РАДНОСТОЕК-</b>            |              |              |                       |   |   |   |   |   |   |   |   |       |   |  |                  |                   |             |            |                   |            |
| 2ИМ-8-1   | Р. 10.7-110  | Л.7          | 2ИМ-8-1               |   |   |   |   |   |   |   |   |       |   |  |                  |                   | 1           |            |                   | 2.86       |
| 2ИМ-9-1   | Р. 10.7-110  | Л.7          | 2ИМ-9-1               |   |   |   |   |   |   |   |   |       |   |  |                  |                   | 1           |            |                   | 5.39       |
| 2ИМ-10-1  | "            | "            | 2ИМ-10-1              |   |   |   |   |   |   |   |   |       |   |  |                  |                   | 6           |            |                   | 0.94       |

ПРИВЯЗАН:

|             |                 |                        |
|-------------|-----------------|------------------------|
| ЗАВ. ОТД.   | ЯКУШЕВИЧ        | <i>Якушев</i>          |
| ГЛ. КОНСТР. | СЕЧЕНКО         | <i>Сеченко</i>         |
| РУК. БРИГ.  | ХРУСТАЛЕВА      | <i>Хрусталева</i>      |
| ПРОВЕРЯЮЩ.  | МЕЩЕРЯКОВА      | <i>Мещерякова</i>      |
| ИНВ. Л.     | РАЗЯБ. САЗОНОВА | <i>Разяб. Сазонова</i> |

125-045/1.2 4.0 Р. 0-2

9-ЭТАЖНАЯ БЛОК-СЕКЦИЯ РЯДОВАЯ С ОДНО-ДУХОВЫМИ КОМНАТНЫМИ КВАРТИРАМИ 1А 1А 1Б 1Б 2А 2А

|  |       |        |
|--|-------|--------|
| СТАДИЯ   | ЛИСТ  | ЛИСТОВ |
| Т.Р  | АС-62 |        |
| СПЕЦИФИКАЦИЯ МЕТАЛЛИЧЕСКИХ ИЗДЕЛИЙ ВЫШЕ ОТМ. 0.000 |       |        |
| КЕ по ЖЕЛЕЗОБЕТОНУ ИМ. А.А.ЯКУШЕВА ГОСУСТРВА РСФСР |       |        |

ИНВ. Л. ПОДА. ШЛОДНЕС И ДАТА ВСТАВ. КИ. ЧИЗ.



| Поз. обозначение  | Обозначение  | Наименование | КОЛИЧЕСТВО НА ЭТАЖ                 |    |    |  |    |    |   |    |                        | ВСЕГО                                     |                              |                              | КРЫША                        |                  | МАССА ЕД. Т | ПРИМЕЧАНИЕ                        |                   |  |                                    |  |  |                                       |  |  |                                       |  |  |   |  |  |                     |  |  |    |  |  |       |  |  |  |  |  |   |  |  |
|---|--------------|--------------|------------------------------------|----|----|--|----|----|---|----|------------------------|---|------------------------------|------------------------------|------------------------------|------------------|-------------|-----------------------------------|-------------------|--|------------------------------------|--|--|---------------------------------------|--|--|---------------------------------------|--|--|---|--|--|---------------------|--|--|----|--|--|-------|--|--|--|--|--|---|--|--|
|   |              |              | 1 ЭТАЖ                             |    |    |  |    |    |   |    |                        | МАШИНОСТРОЕНИЕ                            | ОСНОВНЫЕ СКОЛАС. ПРОХ. ТИП Д | ОСНОВНЫЕ СКОЛАС. ПРОХ. ТИП Д | ОСНОВНЫЕ СКОЛАС. ПРОХ. ТИП Д | С МИКРО-ЧЕРДАКОМ |             |                                   | СТЕЛАНИМ ЧЕРДАКОМ |  |                                    |  |  |                                       |  |  |                                       |  |  |   |  |  |                     |  |  |    |  |  |       |  |  |  |  |  |   |  |  |
|   |              |              | ПЛАНИРОВОЧНОЕ РЕШЕНИЕ              | 2  | 3  | 4  | 5  | 6  | 7   | 8  | 9                      |   |                              |                              |                              |                  |             |                                   |                   |  |                                    |  |  |                                       |  |  |                                       |  |  |   |  |  |                     |  |  |    |  |  |       |  |  |  |  |  |   |  |  |
| 2ИМ-11-1  | Р. 10.7-110  | Л. 8         | 2ИМ-11-1                           |    |    |  |    |    |   |    |                        |   |                              |                              |                              |                  |             |                                   |                   |  |                                    |  |  |                                       |  |  |                                       |  |  |   |  |  |                     |  |  |    |  |  |       |  |  |  |  |  |   |  |  |
| 2ИМ-66-1  | Р. 10.12-111 | Л. 6         | 2ИМ-66-1                           |    |    |  |    |    |   |    |                        |   |                              |                              |                              |                  |             |                                   |                   |  |                                    |  |  |                                       |  |  |                                       |  |  |   |  |  |                     |  |  |    |  |  |       |  |  |  |  |  |   |  |  |
| <b>МЕТАЛЛИЧЕСКИЕ ИЗДЕЛИЯ ДЛЯ УЗЛОВ УСТРОЙСТВ СВЯЗИ</b>  |              |              |                                    |    |    |  |    |    |   |    |                        |   |                              |                              |                              |                  |             |                                   |                   |  |                                    |  |  |                                       |  |  |                                       |  |  |   |  |  |                     |  |  |    |  |  |       |  |  |  |  |  |   |  |  |
| 2ИМ-12-2  | Р. 10.12-111 | Л. 16        | 2ИМ-12-2                           | 2  | 2  | 2  | 2  | 2  | 2   | 2  | 2                      | 2   | 2                            | 2                            | 18                           | 18               | 18          |                                   |                   |  |                                    |  |  |                                       |  |  |                                       |  |  |   |  |  |                     |  |  |    |  |  |       |  |  |  |  |  |   |  |  |
| 2ИМ-12-1  | Р. 10.7-110  | Л. 8         | 2ИМ-12-1                           | 6  | 6  | 6  | 6  | 6  | 6   | 6  | 6                      | 6   | 6                            | 6                            | 54                           | 54               | 54          |                                   |                   |  |                                    |  |  |                                       |  |  |                                       |  |  |   |  |  |                     |  |  |    |  |  |       |  |  |  |  |  |   |  |  |
| 2ИМ-12-1А   | "            | "            | 2ИМ-12-1А                          | 6  | 6  | 6  | 6  | 6  | 6   | 6  | 6                      | 6   | 6                            | 6                            | 54                           | 54               | 54          |                                   |                   |  |                                    |  |  |                                       |  |  |                                       |  |  |   |  |  |                     |  |  |    |  |  |       |  |  |  |  |  |   |  |  |
| 2ИМ-14-1  | Р. 10.7-110  | Л. 9         | 2ИМ-14-1                           | 2  | 2  | 2  | 2  | 2  | 2   | 2  | 2                      | 2   | 2                            | 2                            | 18                           | 18               | 18          |                                   |                   |  |                                    |  |  |                                       |  |  |                                       |  |  |   |  |  |                     |  |  |    |  |  |       |  |  |  |  |  |   |  |  |
| 2ИМ-16-1  | "            | Л. 10        | 2ИМ-16-1                           | 4  | 4  | 4  | 4  | 4  | 4   | 4  | 4                      | 4   | 4                            | 4                            | 36                           | 36               | 36          |                                   |                   |  |                                    |  |  |                                       |  |  |                                       |  |  |   |  |  |                     |  |  |    |  |  |       |  |  |  |  |  |   |  |  |
| <b>ПРИ ВАРИАНТЕ ЛИФТОВОЙ ШАХТЫ "РОССЫПЬЮ" В СПЕЦИФИКАЦИЮ МЕТАЛЛИЧЕСКИХ ИЗДЕЛИЙ ВЫШЕ ОТМ. 0.000 ВНЕСТИ</b>   |              |              |                                    |    |    |  |    |    |   |    |                        |   |                              |                              |                              |                  |             |                                   |                   |  |                                    |  |  |                                       |  |  |                                       |  |  |   |  |  |                     |  |  |    |  |  |       |  |  |  |  |  |   |  |  |
| <b>КОРРЕКТИВЫ:</b>  |              |              |                                    |    |    |  |    |    |   |    |                        |   |                              |                              |                              |                  |             |                                   |                   |  |                                    |  |  |                                       |  |  |                                       |  |  |   |  |  |                     |  |  |    |  |  |       |  |  |  |  |  |   |  |  |
| <b>ДОБАВИТЬ:</b>  |              |              |                                    |    |    |  |    |    |   |    |                        |   |                              |                              |                              |                  |             |                                   |                   |  |                                    |  |  |                                       |  |  |                                       |  |  |   |  |  |                     |  |  |    |  |  |       |  |  |  |  |  |   |  |  |
| 2ИМ-14  | Р. 10.7-110  | Л. 2         | 2ИМ-14                             | 8  | 8  | 8  | 8  | 8  | 8   | 8  | 8                      | 8   | 8                            | 8                            | 72                           | 72               | 72          |                                   |                   |  |                                    |  |  |                                       |  |  |                                       |  |  |   |  |  |                     |  |  |    |  |  |       |  |  |  |  |  |   |  |  |
| 2ИМ-12  | "            | "            | 2ИМ-12                             | 4  | 4  | 4  | 4  | 4  | 4   | 4  | 4                      | 4   | 4                            | 4                            | 36                           | 36               | 36          |                                   |                   |  |                                    |  |  |                                       |  |  |                                       |  |  |   |  |  |                     |  |  |    |  |  |       |  |  |  |  |  |   |  |  |
| <b>ПРИ ВАРИАНТЕ САНКАБИН "РОССЫПЬЮ" В СПЕЦИФИКАЦИЮ МЕТАЛЛИЧЕСКИХ ИЗДЕЛИЙ ВЫШЕ ОТМ. ± 0.000 ВНЕСТИ</b>   |              |              |                                    |    |    |  |    |    |   |    |                        |   |                              |                              |                              |                  |             |                                   |                   |  |                                    |  |  |                                       |  |  |                                       |  |  |   |  |  |                     |  |  |    |  |  |       |  |  |  |  |  |   |  |  |
| <b>КОРРЕКТИВЫ:</b>  |              |              |                                    |    |    |  |    |    |   |    |                        |   |                              |                              |                              |                  |             |                                   |                   |  |                                    |  |  |                                       |  |  |                                       |  |  |   |  |  |                     |  |  |    |  |  |       |  |  |  |  |  |   |  |  |
| <b>ДОБАВИТЬ:</b>  |              |              |                                    |    |    |  |    |    |   |    |                        |   |                              |                              |                              |                  |             |                                   |                   |  |                                    |  |  |                                       |  |  |                                       |  |  |   |  |  |                     |  |  |    |  |  |       |  |  |  |  |  |   |  |  |
| 2ИМ-11  | Р. 10.7-110  | Л. 2         | 2ИМ-11                             | 32 | 28 | 28   | 32 | 32 | 32  | 32 | 32                     | 32  | 32                           | 32                           | 288                          | 284              | 284         |                                   |                   |  |                                    |  |  |                                       |  |  |                                       |  |  |   |  |  |                     |  |  |    |  |  |       |  |  |  |  |  |   |  |  |
| 2ИМ-14  | "            | "            | 2ИМ-14                             | 4  |    |  | 4  | 4  | 4   | 4  | 4                      | 4   | 4                            | 4                            | 36                           | 32               | 32          |                                   |                   |  |                                    |  |  |                                       |  |  |                                       |  |  |   |  |  |                     |  |  |    |  |  |       |  |  |  |  |  |   |  |  |
| 2ИМ-22  | "            | Л. 3         | 2ИМ-22                             | 6  |    |  | 6  | 6  | 6   | 6  | 6                      | 6   | 6                            | 6                            | 54                           | 48               | 48          |                                   |                   |  |                                    |  |  |                                       |  |  |                                       |  |  |   |  |  |                     |  |  |    |  |  |       |  |  |  |  |  |   |  |  |
| 2ИМ-19  | "            | "            | 2ИМ-19                             | 2  |    |  | 2  | 2  | 2   | 2  | 2                      | 2   | 2                            | 2                            | 18                           | 16               | 16          |                                   |                   |  |                                    |  |  |                                       |  |  |                                       |  |  |   |  |  |                     |  |  |    |  |  |       |  |  |  |  |  |   |  |  |
| 2ИМ-24  | "            | "            | 2ИМ-24                             | 12 | 10 | 10   | 12 | 12 | 12  | 12 | 12                     | 12  | 12                           | 12                           | 108                          | 106              | 106         |                                   |                   |  |                                    |  |  |                                       |  |  |                                       |  |  |   |  |  |                     |  |  |    |  |  |       |  |  |  |  |  |   |  |  |
| 2ИМ-35  | "            | Л. 4         | 2ИМ-35                             | 2  | 1  | 1  | 2  | 2  | 2   | 2  | 2                      | 2   | 2                            | 2                            | 18                           | 17               | 17          |                                   |                   |  |                                    |  |  |                                       |  |  |                                       |  |  |   |  |  |                     |  |  |    |  |  |       |  |  |  |  |  |   |  |  |
| <b>ПРИВЯЗАН</b>   |              |              |                                    |    |    |  |    |    |   |    | 125-045/4.2 4.0 Р. 0-2 |   |                              |                              |                              |                  |             |                                   |                   |  |                                    |  |  |                                       |  |  |                                       |  |  |   |  |  |                     |  |  |    |  |  |       |  |  |  |  |  |   |  |  |
| 9-ЭТАЖНАЯ БЛОК-СЕКЦИЯ РЯДОВАЯ С ОДНО-ДУХОВЫМИ КОМНАТНЫМИ КВАРТИРАМИ 1А 1А 1Б 1Б 2А 2А   |              |              |                                    |    |    |  |    |    |   |    |                        |   |                              |                              |                              |                  |             |                                   |                   |  |                                    |  |  |                                       |  |  |                                       |  |  |   |  |  |                     |  |  |    |  |  |       |  |  |  |  |  |   |  |  |
| <table border="1" style="width:100%; border-collapse: collapse;"> <tr> <td colspan="3">ЗАВ. ОТА. ЯКУШЕВ ИЧ <i>Якушев</i></td> <td colspan="3">САЛОСТА. П. БЕЧЕНКО <i>Беченко</i></td> <td colspan="3">РУК. БРИГ. ХРСТАЛЕВА <i>Хрсталева</i></td> <td colspan="3">ПРОВЕРКА МЕЩЕРЯКОВА <i>Мещерякова</i></td> <td colspan="3" rowspan="2">КОНТ. № РЯЗЬВ. САЗВАНОВА <i>Сазванова</i></td> <td colspan="3">СТАНД. ЛАСТ. ЛИСТОВ</td> </tr> <tr> <td colspan="3">ТР</td> <td colspan="3">АС-63</td> <td colspan="3">СПЕЦИФИКАЦИЯ МЕТАЛЛИЧЕСКИХ ИЗДЕЛИЙ ВЫШЕ ОТМ. ± 0.000</td> <td colspan="3">КЕ по ЖЕЛЕЗобетону ИМ. А. Я. ЯКУШЕВА ГОССТРОЯ РСФСР</td> </tr> </table> |              |              |                                    |    |    |  |    |    |   |    |                        |   |                              |                              |                              |                  |             | ЗАВ. ОТА. ЯКУШЕВ ИЧ <i>Якушев</i> |                   |  | САЛОСТА. П. БЕЧЕНКО <i>Беченко</i> |  |  | РУК. БРИГ. ХРСТАЛЕВА <i>Хрсталева</i> |  |  | ПРОВЕРКА МЕЩЕРЯКОВА <i>Мещерякова</i> |  |  | КОНТ. № РЯЗЬВ. САЗВАНОВА <i>Сазванова</i> |  |  | СТАНД. ЛАСТ. ЛИСТОВ |  |  | ТР |  |  | АС-63 |  |  | СПЕЦИФИКАЦИЯ МЕТАЛЛИЧЕСКИХ ИЗДЕЛИЙ ВЫШЕ ОТМ. ± 0.000 |  |  | КЕ по ЖЕЛЕЗобетону ИМ. А. Я. ЯКУШЕВА ГОССТРОЯ РСФСР |  |  |
| ЗАВ. ОТА. ЯКУШЕВ ИЧ <i>Якушев</i>   |              |              | САЛОСТА. П. БЕЧЕНКО <i>Беченко</i> |    |    | РУК. БРИГ. ХРСТАЛЕВА <i>Хрсталева</i>                |    |    | ПРОВЕРКА МЕЩЕРЯКОВА <i>Мещерякова</i>               |    |                        | КОНТ. № РЯЗЬВ. САЗВАНОВА <i>Сазванова</i> |                              |                              | СТАНД. ЛАСТ. ЛИСТОВ          |                  |             |                                   |                   |  |                                    |  |  |                                       |  |  |                                       |  |  |   |  |  |                     |  |  |    |  |  |       |  |  |  |  |  |   |  |  |
| ТР  |              |              | АС-63                              |    |    | СПЕЦИФИКАЦИЯ МЕТАЛЛИЧЕСКИХ ИЗДЕЛИЙ ВЫШЕ ОТМ. ± 0.000 |    |    | КЕ по ЖЕЛЕЗобетону ИМ. А. Я. ЯКУШЕВА ГОССТРОЯ РСФСР |    |                        |   |                              |                              |                              |                  |             |                                   |                   |  |                                    |  |  |                                       |  |  |                                       |  |  |   |  |  |                     |  |  |    |  |  |       |  |  |  |  |  |   |  |  |

ИСС. Л. ПИШКО, ШУВАЛ. О. Д. И. К. ШУВАЛ. Ш. В. В. Д. Д.

| Поз. обозначение                                | Обозначение | Наименование | КОЛИЧЕСТВО НА ЭТАЖ |   |   |   |   |   |   | МАШИНОСТРОЕНИЕ | ВСЕГО                 |                       |                       | КРЫША         |               | МАССА ЕД.Т | ПРИМЕР. |       |  |
|---|-------------|--------------|--------------------|---|---|---|---|---|---|----------------|-----------------------|-----------------------|-----------------------|---------------|---------------|------------|---------|-------|--|
|   |             |              | 1 ЭТАЖ             |   |   |   |   |   |   |                | ПЛАНИРОВОЧНОЕ РЕШЕНИЕ | ПЛАНИРОВОЧНОЕ РЕШЕНИЕ | ПЛАНИРОВОЧНОЕ РЕШЕНИЕ | ТЕПЛОИЗОЛЯЦИЯ | ТЕПЛОИЗОЛЯЦИЯ |            |         |       |  |
|   |             |              | 2                  | 3 | 4 | 5 | 6 | 7 | 8 |                |                       |                       |                       |               |               |            |         | 9     |  |
| <b>МЕТАЛЛИЧЕСКИЕ ИЗДЕЛИЯ МАШИНОГО ОТДЕЛЕНИЯ</b> |             |              |                    |   |   |   |   |   |   |                |                       |                       |                       |               |               |            |         |       |  |
| 2ММ-18-1  | 10.7-110    | Л.10         | 2ММ-18-1           |   |   |   |   |   |   |                |                       |                       | 1                     | 1             | 1             | 1          |         | 56.83 |  |
| 2ММ-20-1  | "           | Л.11         | 2ММ-20-1           |   |   |   |   |   |   |                |                       |                       | 1                     | 1             | 1             | 1          |         | 24.05 |  |
| 2ММ-21-1  | "           | Л.12         | 2ММ-21-1           |   |   |   |   |   |   |                |                       |                       | 1                     | 1             | 1             | 1          |         | 47.46 |  |
| 2ММ-22-1  | "           | "            | 2ММ-22-1           |   |   |   |   |   |   |                |                       |                       | 2                     | 2             | 2             | 2          |         | 0.194 |  |
| 2ММ-23-1  | "           | "            | 2ММ-23-1           |   |   |   |   |   |   |                |                       |                       | 3                     | 3             | 3             | 3          |         | 4.90  |  |
| 2ММ-29-1  | "           | Л.14         | 2ММ-29-1           |   |   |   |   |   |   |                |                       |                       | 1                     | 1             | 1             | 1          |         | 34.59 |  |
| 2ММ-39-1  | "           | Л.19         | 2ММ-39-1           |   |   |   |   |   |   |                |                       |                       | 1                     | 1             | 1             | 1          |         | 5.70  |  |
| 2ММ-46-1  | "           | Л.21         | 2ММ-46-1           |   |   |   |   |   |   |                |                       |                       | 1                     | 1             | 1             | 1          |         | 0.22  |  |

| <b>ПОЖАРНАЯ ЛЕСТНИЦА, КРЫШКА ПОЖАРНОГО ЛЮКА</b> |          |      |          |  |  |  |  |  |  |  |  |  |  |  |  |  |  |   |   |   |   |       |       |  |
|---|----------|------|----------|--|--|--|--|--|--|--|--|--|--|--|--|--|--|---|---|---|---|-------|-------|--|
| 2ММ-31-1  | 10.7-110 | Л.15 | 2ММ-31-1 |  |  |  |  |  |  |  |  |  |  |  |  |  |  | 8 | 8 | 8 |   | 25.24 |       |  |
| 2ММ-19-1  | "        | Л.11 | 2ММ-19-1 |  |  |  |  |  |  |  |  |  |  |  |  |  |  | 2 | 2 | 2 | 2 |       | 14.78 |  |

| <b>ПРИ ВАРИАНТЕ ОСТЕКЛЕННЫХ ЛОДЖИЙ В СПЕЦИФИКАЦИЮ МЕТАЛЛИЧЕСКИХ ИЗДЕЛИЙ ВНЕСТИ КОРРЕКТИВЫ:</b> |              |      |          |   |   |   |   |   |   |   |   |   |   |   |   |   |   |    |    |    |  |      |  |
|--|--------------|------|----------|---|---|---|---|---|---|---|---|---|---|---|---|---|---|----|----|----|--|------|--|
| <b>ИСКЛЮЧИТЬ:</b>  |              |      |          |   |   |   |   |   |   |   |   |   |   |   |   |   |   |    |    |    |  |      |  |
| 2ММ-44-1   | Р. 10.7-110  | Л.21 | 2ММ-44-1 | 2 | 1 | 2 | 2 | 2 | 2 | 2 | 2 | 2 | 2 | 2 | 2 | 2 | 2 | 18 | 17 | 18 |  | 2.61 |  |
| 2ММ-34   | "            | Л.4  | 2ММ-34   | 8 | 4 | 8 | 8 | 8 | 8 | 8 | 8 | 8 | 8 | 8 | 8 | 8 | 8 | 72 | 68 | 72 |  | 0.60 |  |
| <b>ДОБАВИТЬ:</b>   |              |      |          |   |   |   |   |   |   |   |   |   |   |   |   |   |   |    |    |    |  |      |  |
| 2ММ-14   | Р. 10.7-110  | Л.2  | 2ММ-14   | 2 | 1 | 2 | 2 | 2 | 2 | 2 | 2 | 2 | 2 | 2 | 2 | 2 | 2 | 18 | 17 | 18 |  | 0.29 |  |
| 2ММ-40   | Р. 10.12-111 | Л.2  | 2ММ-40   | 8 | 4 | 8 | 8 | 8 | 8 | 8 | 8 | 8 | 8 | 8 | 8 | 8 | 8 | 72 | 68 | 72 |  | 0.44 |  |
| 2ММ-41   | "            | "    | 2ММ-41   | 6 | 3 | 6 | 6 | 6 | 6 | 6 | 6 | 6 | 6 | 6 | 6 | 6 | 6 | 54 | 51 | 54 |  | 0.30 |  |
| 2ММ-43   | "            | "    | 2ММ-43   | 2 | 1 | 2 | 2 | 2 | 2 | 2 | 2 | 2 | 2 | 2 | 2 | 2 | 2 | 18 | 17 | 18 |  | 0.18 |  |

ИЗДАТЬ ПОСЛЕ ПРОВЕРКИ ДАТА ВВЕДЕНИЯ

125-045/1.2 ч. 0; Р. 0-2

9-ЭТАЖНАЯ БЛОК-СЕКЦИЯ РЯДОВАЯ С ОДНО-ДУХ-КОМПАТНЫМИ КВАРТИРАМИ 1 А 1 А 1 Б 1 В 2 А 2 Б

ПРИВЯЗАН:

ЗАВОДА А.А. ЯКУШЕВЧ. *Акушев*  
 РАЙОНСТРОИТЕЛЬНО-СТРОИТЕЛЬНЫЙ СЕКТОР *Сектор*  
 РУКОВОДИТЕЛЬ ХРУСТАЛЕВА *Хрусталева*  
 ПРОВЕРКА ХРУСТАЛЕВА *Хрусталева*  
 РАБОТУ ИЩЕРАКОВА *Ищераков*

ИЛН. №

СТАНА ЛИСТ ЛИСТОВ

ТР АС-64

СПЕЦИФИКАЦИЯ МЕТАЛЛИЧЕСКИХ ИЗДЕЛИЙ ВЫШЕ ОТМ. 0.000

КБ ПО МЕЛАЗОБЕТОНУ ИМ. А.А. ЯКУШЕВА ГОССТРОЯ РСФСР

КОПИРОВАЛ: ЛЕВАНЦОВА 11.11.81 АП.1-Н27639-64

| НОМ. ОБЪЕЗНА-ЧЕНИЕ   | ОБЪЕЗНАЧЕНИЕ | НАИМЕНОВАНИЕ | КОЛИЧЕСТВО НА ЭТАЖ    |                       |                       |   |   |   |   |   |   | ВСЕГО               |              |                       | КРЫША                 |   | МАССА ЕД.Т | ПРИ-МЕЧАН. |                |                 |
|--|--------------|--------------|-----------------------|-----------------------|-----------------------|---|---|---|---|---|---|---------------------|--------------|-----------------------|-----------------------|---|------------|------------|----------------|-----------------|
|  |              |              | 1 ЭТАЖ                |                       |                       | 2 | 3 | 4 | 5 | 6 | 7 | 8                   | 9            | ПАЛИНДРОВЧНОЕ РЕШЕНИЕ |                       |   |            |            | С ИСТО-ЧЕРАКОМ | С ТЕЛОМ ЧЕРАКОМ |
|  |              |              | ПАЛИНДРОВЧНОЕ РЕШЕНИЕ | ПАЛИНДРОВЧНОЕ РЕШЕНИЕ | ПАЛИНДРОВЧНОЕ РЕШЕНИЕ |   |   |   |   |   |   |                     |              |                       |                       |   |            |            |                |                 |
|  |              |              | С КОД. ТИП I          | С КОД. ТИП II         | С ЗАКЛ. РИШЕТ. ТИП II |   |   |   |   |   |   | МАШИНСКОЕ ОТДЕЛЕНИЕ | С КОД. ТИП I | С КОД. ТИП II         | С ЗАКЛ. РИШЕТ. ТИП II |   |            |            |                |                 |
| ПРИ ВАРИАНТЕ С ВЫХОДОМ НА КРОВЛЮ В СПЕЦИФИКАЦИЮ МЕТАЛЛИЧЕСКИХ ИЗДЕЛИЙ ВЫШЕ ОТМ. 0.000 ВНЕСТИ КОРРЕКТИВЫ: |              |              |                       |                       |                       |   |   |   |   |   |   |                     |              |                       |                       |   |            |            |                |                 |
| ДОБАВИТЬ:  |              |              |                       |                       |                       |   |   |   |   |   |   |                     |              |                       |                       |   |            |            |                |                 |
| 2НМ-20-1   | Р.10.7-110   | Л.14         | 2НМ-20-1              |                       |                       |   |   |   |   |   |   |                     |              | 1                     | 1                     | 1 | 1          |            | 28.12          |                 |
| 2НМ-33-1   | "            | Л.15         | 2НМ-33-1              |                       |                       |   |   |   |   |   |   |                     |              |                       |                       |   | 1          |            | 6.34           |                 |
| 2НМ-40-1   | "            | Л.20         | 2НМ-40-1              |                       |                       |   |   |   |   |   |   |                     |              | 2                     | 2                     | 2 | 2          |            | 0.42           |                 |
| ИСКЛЮЧИТЬ:   |              |              |                       |                       |                       |   |   |   |   |   |   |                     |              |                       |                       |   |            |            |                |                 |
| 2НМ-6  | Р.10.7-110   | Л.2          | 2НМ-6                 |                       |                       |   |   |   |   |   |   |                     |              | 4                     | 4                     | 4 | 4          |            | 0.25           |                 |

ШИР. № ШТАБ. МЕДИЦИН. АРИА  
 ШИР. № ШТАБ. МЕДИЦИН. ПОД П

|   |                      |           |       |
|---|----------------------|-----------|-------|
| 125-045/1.2   |                      | 4.0 Р.0-2 |       |
| 9-ЭТАЖНАЯ БЛОК-СЕКЦИЯ РЯДОВАЯ С ОДНО-ДУХОВЫМИ КВАРТИРАМИ ТА 1А 1Б 2А 2Б |                      |           |       |
| ПРИВЯЗАН:   |                      | ЭТАЖА     | АНСТ  |
| ЗАВ. ОТД.   | ЯКУШЕВИЧ             | ТР        | РС-65 |
| ГЛ. КОНСТ. ИН   | БЕЧЕЯКО              |           |       |
| РУК. БРИГ.  | ХРИСТАЛОВА           |           |       |
| ПРОВЕРКА  | БРУСТАЛОВА           |           |       |
| ИЗМ. №  | РАЗРАБОТ. МЕЩЕРЯКОВА |           |       |

| Поз. обозначение  | Обозначение              | Наименование            | Количество на этаж |                     |                     |      |      |      |      |      |      | Планировочное решение | Всего |      |                       | Крыша            |            | Масса ед.т | Примеч. |  |  |
|---|--------------------------|-------------------------|--------------------|---------------------|---------------------|------|------|------|------|------|------|-----------------------|-------|------|-----------------------|------------------|------------|------------|---------|--|--|
|   |                          |                         | 1 этаж             |                     |                     | 2    | 3    | 4    | 5    | 6    | 7    |                       | 8     | 9    | Планировочное решение | С микро-чердаком | С чердаком |            |         |  |  |
|   |                          |                         | Основное решение   | С электр. проводкой | С электр. проводкой |      |      |      |      |      |      |                       |       |      |                       |                  |            |            |         |  |  |
| Изделия из прочих материалов  |                          |                         |                    |                     |                     |      |      |      |      |      |      |                       |       |      |                       |                  |            |            |         |  |  |
|   | ГОСТ 530-80              | Кирпич, м <sup>3</sup>  |                    |                     |                     |      |      |      |      |      |      |                       |       |      |                       | 206              |            |            |         |  |  |
| Для варианта санкабин „россылью“  |                          |                         |                    |                     |                     |      |      |      |      |      |      |                       |       |      |                       |                  |            |            |         |  |  |
| тип 1.3.1   | ГОСТ 19111-77            | Нащельник тип 1.3.1 п.м | 46.2               | 13.5                | 13.5                | 16.2 | 16.2 | 16.2 | 16.2 | 16.2 | 16.2 | 16.2                  | 16.2  | 16.2 | 16.2                  | 145.8            | 143.1      | 143.1      |         |  |  |
| Для варианта с выходом на кровлю в спецификацию изделия из прочих материалов внести коррективы: |                          |                         |                    |                     |                     |      |      |      |      |      |      |                       |       |      |                       |                  |            |            |         |  |  |
|   | ДОБАВИТЬ:<br>ГОСТ 530-80 | Кирпич, м <sup>3</sup>  |                    |                     |                     |      |      |      |      |      |      |                       |       |      |                       | 103              |            |            |         |  |  |

ИЗМ. № 001/88 ОТ 08.04.88

|  |   |
|--|---|
| 125-045/42   | 4.0 ; Р.0-2 ;   |
| 9-ЭТАЖНАЯ БЛОК-СЕКЦИЯ РАДОВАЯ С ОДНО-ДУХ-КОМНАТНЫМИ КВАРТИРАМИ 1А 1А 1Б 1Б 2А 2А |   |
| ПРИВЯЗАН:  | СТАДИА ЛНЕТ ЛКСТОВ  |
| ЗАВ. ОТДЕЛ. ЯКУШЕВИЧ <i>[Подпись]</i>  | ТР АС-66  |
| ГЛАВ. ИНЖ. СЕЧЕНКО <i>[Подпись]</i>  | СПЕЦИФИКАЦИЯ ПРОЧНЫХ МАТЕРИАЛОВ ВЫШЕ ОТМ. 0.000<br>КБ по железобетону ИМ. А.А. ЯКУШЕВА ГОССТРОЯ РСФСР |
| РУК. БР. Г. ХРУСТАЛЕВА <i>[Подпись]</i>  |   |
| ПРОВЕРКА БУРОВА <i>[Подпись]</i>   |   |
| РАЗРАБ. САЗДНОВА <i>[Подпись]</i>  |   |

| Поз. обозначение         | Обозначение    | Наименование | КОЛИЧЕСТВО НА ЭТАЖ |   |   |   |   |   |   |   |   | ВСЕГО                 |                                       |                  | КРЫША              |           |    | МАССА ЕД, Т | ПРИМеч. |  |
|--------------------------|----------------|--------------|--------------------|---|---|---|---|---|---|---|---|-----------------------|---------------------------------------|------------------|--------------------|-----------|----|-------------|---------|--|
|                          |                |              | 1 ЭТАЖ             |   |   |   |   |   |   |   |   | ПЛАНИРОВОЧНОЕ РЕШЕНИЕ |                                       |                  | С ШИРОК. ЧЕРДАЧМ   |           |    |             |         |  |
|                          |                |              | 1                  | 2 | 3 | 4 | 5 | 6 | 7 | 8 | 9 | ПЛАНИРОВОЧНОЕ РЕШЕНИЕ | ОСНОВ. ИСПОЛ. С ЭД. С КОМП. ПРОХОДАМИ | С ШИРОК. ЧЕРДАЧМ | С ТЕПЛОИЗ. ЧЕРДАЧМ | С ЧЕРДАЧМ |    |             |         |  |
| <b>НАРУЖНЫЕ СТЕНЫ</b>    |                |              |                    |   |   |   |   |   |   |   |   |                       |                                       |                  |                    |           |    |             |         |  |
| Н-15                     | Р. 10.1-1-110  | Л.37         | НР-62.28-2         | 2 | 2 | 2 | 2 | 2 | 2 | 2 | 2 | 2                     | 2                                     | 2                | 2                  | 18        | 18 | 18          | 5.37    |  |
| <b>ВНУТРЕННИЕ СТЕНЫ</b>  |                |              |                    |   |   |   |   |   |   |   |   |                       |                                       |                  |                    |           |    |             |         |  |
| 9В-29                    | Р. 10.2-1-110  | Л.37         | 9В-55.25-1         | 1 | 1 | 1 | 1 | 1 | 1 |   |   |                       |                                       |                  | 4                  | 4         | 4  | 5.63        |         |  |
| В-29                     | "              | "            | В-55.25-1          |   |   |   |   |   |   | 1 | 1 | 1                     | 1                                     | 1                | 5                  | 5         | 5  | 5.63        |         |  |
| 9В-32э                   | Р. 10.12-1-110 | Л.37         | 9В-48.25-1э        | 1 | 1 | 1 | 1 | 1 | 1 |   |   |                       |                                       |                  | 4                  | 4         | 4  | 4.83        |         |  |
| В-32э                    | "              | "            | В-48.25-1э         |   |   |   |   |   |   | 1 | 1 | 1                     | 1                                     | 1                | 5                  | 5         | 5  | 4.83        |         |  |
| 9В-48                    | Р. 10.2-1-110  | Л.52         | 9В-12.25-1         | 1 | 1 | 1 | 1 | 1 | 1 |   |   |                       |                                       |                  | 4                  | 4         | 4  | 1.20        |         |  |
| В-48                     | "              | "            | В-12.25-1          |   |   |   |   |   |   | 1 | 1 | 1                     | 1                                     | 1                | 5                  | 5         | 5  | 1.20        |         |  |
| <b>ПЛИТЫ ЛОДЖИЙ</b>      |                |              |                    |   |   |   |   |   |   |   |   |                       |                                       |                  |                    |           |    |             |         |  |
| П-61                     | Р. 10.3-1-110  | Л.37         | ПР-29.12           | 4 | 4 | 4 | 4 | 4 | 4 |   |   |                       |                                       | 4                | 20                 | 20        | 20 | 0.75        |         |  |
| П-62                     | "              | Л.38         | ПР-29.12-1         |   |   |   |   |   |   | 4 | 4 | 4                     | 4                                     |                  | 16                 | 16        | 16 | 0.55        |         |  |
| <b>ОГРАЖДЕНИЯ ЛОДЖИЙ</b> |                |              |                    |   |   |   |   |   |   |   |   |                       |                                       |                  |                    |           |    |             |         |  |
| АА-1                     | Р. 10.4-1-110  | Л.42         | АА-1               | 4 | 4 | 4 | 4 | 4 | 4 | 4 | 4 | 4                     | 4                                     | 4                | 36                 | 36        | 36 | 0.33        |         |  |
| <b>ВЕНТШАХТЫ</b>         |                |              |                    |   |   |   |   |   |   |   |   |                       |                                       |                  |                    |           |    |             |         |  |
| ВН-1                     | Р. 10.11-1-110 | Л.6          | ВВВН-12.15.6       |   |   |   |   |   |   |   |   |                       |                                       |                  |                    |           | 2  | 1.18        |         |  |
| <b>ЧЕРДАЧНЫЕ БАЛКИ</b>   |                |              |                    |   |   |   |   |   |   |   |   |                       |                                       |                  |                    |           |    |             |         |  |
| БЧ-16                    | Р. 10.11-1-110 | Л.4          | БЧ-16              |   |   |   |   |   |   |   |   |                       |                                       |                  |                    |           | 2  | 0.47        |         |  |
| БЧ-20                    | "              | Л.3          | БЧ-20              |   |   |   |   |   |   |   |   |                       |                                       |                  |                    |           | 1  | 0.45        |         |  |

ИЗМ. А. ПУГАЧЕВ. И. ДАТА ПОСЛЕД. ИЗМ. И

125-045/1.2      4.0 ; Р. 0-2

9-ЭТАЖНАЯ БЛОК-СЕКЦИЯ РЯДОВАЯ С ОДНО-ДУХА-КОМНАТНЫМИ КВАРТИРАМИ      1А 1А 1Б 1Б 2А 2А

ПРИКАЗАН:

|                       |                   |
|-----------------------|-------------------|
| ЗАВ. ОТД. ЯКУШЕВИЧ    | <i>Якушев</i>     |
| РАСПОЛ. СЕЧЕНКО       | <i>Сеченко</i>    |
| РУК. БРИГ. ХРУСТАЛЕВА | <i>Хрусталева</i> |
| ПРОВЕРКА МЕШЕРЯКОВА   | <i>Мешеряков</i>  |
| РАЗРАБОТ. БЕЗОНОВА    | <i>Безонова</i>   |

ИНВ. №

36-7. СПЕЦИФИКАЦИЯ ЖЕЛЕЗОБЕТОННЫХ ИЗДЕЛИЙ ВЫШЕ ОТН. 5.0.000

КОПИРОВАЛ: ТЫРШКИНА 11.04.2001

ТРА АС-67

КБ ПО ЖЕЛЕЗОБЕТОНУ ИМ. А.А. ЯКУШЕВА ГОССТРОЯ РСФСР

Иох. N21639-67

| ПОЗ. ОБОЗНАЧЕНИЕ      | ОБОЗНАЧЕНИЕ   | НАИМЕНОВАНИЕ | КОЛИЧЕСТВО НА ЭТАЖ   |       |       |       |       |       |       |       |       | ВСЕГО |        |                      | КРОВЛЯ              |                    | МАССА Е.Д. | ПРИМЕЧАНИЯ |               |                    |                    |                     |                    |
|-----------------------|---------------|--------------|----------------------|-------|-------|-------|-------|-------|-------|-------|-------|-------|--------|----------------------|---------------------|--------------------|------------|------------|---------------|--------------------|--------------------|---------------------|--------------------|
|                       |               |              | ПАВЛИКОВСКОЕ РЕШЕНИЕ |       |       | 2     | 3     | 4     | 5     | 6     | 7     | 8     | 9      | ПАВЛИКОВСКОЕ РЕШЕНИЕ |                     |                    |            |            | С ПЕРЕКРЫТИЕМ | СТЕПЕНЫ ПЕРЕКРЫТИЯ |                    |                     |                    |
|                       |               |              | 1 ЭТАЖ               |       |       |       |       |       |       |       |       |       |        | ОСНОВ. СТЕНА ТИП I   | ОСНОВ. СТЕНА ТИП II | С. Э. ИТОГ ТИП III |            |            |               |                    | ОСНОВ. СТЕНА ТИП I | ОСНОВ. СТЕНА ТИП II | С. Э. ИТОГ ТИП III |
|                       |               |              | ПАВЛИКОВСКОЕ РЕШЕНИЕ |       |       |       |       |       |       |       |       |       |        |                      |                     |                    |            |            |               |                    |                    |                     |                    |
| ДЕРЕВЯННЫЕ ИЗДЕЛИЯ    |               |              |                      |       |       |       |       |       |       |       |       |       |        |                      |                     |                    |            |            |               |                    |                    |                     |                    |
| ПОГОНАЖНЫЕ ИЗДЕЛИЯ    |               |              |                      |       |       |       |       |       |       |       |       |       |        |                      |                     |                    |            |            |               |                    |                    |                     |                    |
| ТИП - 1               | ГОСТ 8242-75  | ПОРУЧЕНЬ ПМ  | 11.2                 | 11.2  | 11.2  | 11.2  | 11.2  | 11.2  | 11.2  | 11.2  | 11.2  | 11.2  | 100.0  | 100.0                | 100.0               |                    |            |            |               |                    |                    |                     |                    |
| ТИП 1                 | ГОСТ 8242-75  | ПАИЛУС П.М.  | 21.74                | 21.74 | 21.74 | 21.74 | 21.74 | 21.74 | 21.74 | 21.74 | 21.74 | 21.74 | 192.66 | 192.66               | 192.66              |                    |            |            |               |                    |                    |                     |                    |
| МЕТАЛЛИЧЕСКИЕ ИЗДЕЛИЯ |               |              |                      |       |       |       |       |       |       |       |       |       |        |                      |                     |                    |            |            |               |                    |                    |                     |                    |
| ЭИМ - 1               | р. 10.7 - 110 | А. 2         | ЭИМ - 1              |       |       |       |       |       |       |       |       |       | 2      | 2                    | 2                   |                    | 0.31       |            |               |                    |                    |                     |                    |
| ЭИМ - 2               | "             | "            | ЭИМ - 2              |       |       |       |       |       |       |       |       |       |        |                      |                     | 8                  | 0.35       |            |               |                    |                    |                     |                    |
| ЭИМ - 3               | "             | "            | ЭИМ - 3              | 4     | 4     | 4     | 4     | 4     | 4     | 4     | 4     | 4     | 36     | 36                   | 36                  |                    | 0.22       |            |               |                    |                    |                     |                    |
| ЭИМ - 4               | "             | "            | ЭИМ - 4              | 2     | 2     | 2     | 2     | 2     | 2     | 2     | 2     | 2     | 18     | 18                   | 18                  |                    | 0.40       |            |               |                    |                    |                     |                    |
| ЭИМ - 6               | "             | "            | ЭИМ - 6              | 15    | 15    | 15    | 15    | 15    | 15    | 15    | 15    | 15    | 127    | 127                  | 127                 |                    | 0.35       |            |               |                    |                    |                     |                    |
| ЭИМ - 9               | "             | "            | ЭИМ - 9              |       |       |       |       |       |       |       |       |       | 2      | 2                    | 2                   |                    | 0.59       |            |               |                    |                    |                     |                    |
| ЭИМ - 11              | "             | "            | ЭИМ - 11             | 3     | 3     | 3     | 3     | 3     | 3     | 3     | 3     | 3     | 26     | 26                   | 26                  |                    | 0.35       |            |               |                    |                    |                     |                    |
| ЭИМ - 12              | "             | "            | ЭИМ - 12             | 8     | 8     | 8     | 8     | 8     | 8     | 8     | 8     | 8     | 72     | 72                   | 72                  |                    | 0.24       |            |               |                    |                    |                     |                    |
| ЭИМ - 14              | "             | "            | ЭИМ - 14             | 10    | 10    | 10    | 10    | 10    | 10    | 10    | 10    | 10    | 82     | 82                   | 82                  |                    | 0.29       |            |               |                    |                    |                     |                    |
| ЭИМ - 15              | "             | "            | ЭИМ - 15             | 2     | 2     | 2     | 2     | 2     | 2     | 2     | 2     | 2     | 18     | 18                   | 18                  |                    | 0.55       |            |               |                    |                    |                     |                    |
| ЭИМ - 21              | "             | А. 3         | ЭИМ - 21             | 4     | 4     | 4     | 4     | 4     | 4     | 4     | 4     | 4     | 42     | 42                   | 42                  |                    | 0.27       |            |               |                    |                    |                     |                    |
| ЭИМ - 22              | "             | "            | ЭИМ - 22             | 1     | 1     | 1     | 1     | 1     | 1     | 1     | 1     | 1     | 9      | 9                    | 9                   |                    | 0.31       |            |               |                    |                    |                     |                    |
| ЭИМ - 26              | "             | "            | ЭИМ - 26             |       |       |       |       |       |       |       |       |       |        |                      |                     | 4                  | 0.53       |            |               |                    |                    |                     |                    |
| ЗАЕМЛЕНА ОТРАЖЕНИЯ    |               |              |                      |       |       |       |       |       |       |       |       |       |        |                      |                     |                    |            |            |               |                    |                    |                     |                    |
| ЭИМ - 14              | р. 10.7 - 110 | А. 2         | ЭИМ - 14             | 8     | 8     | 8     | 8     | 8     | 8     | 8     | 8     | 8     | 72     | 72                   | 72                  |                    | 0.29       |            |               |                    |                    |                     |                    |
| ЭИМ - 34              | "             | А. 4         | ЭИМ - 34             | 16    | 16    | 16    | 16    | 16    | 16    | 16    | 16    | 16    | 144    | 144                  | 144                 |                    | 0.68       |            |               |                    |                    |                     |                    |
| ЭИМ - 44-1            | "             | А. 21        | ЭИМ - 44-1           | 4     | 4     | 4     | 4     | 4     | 4     | 4     | 4     | 4     | 36     | 36                   | 36                  |                    | 2.61       |            |               |                    |                    |                     |                    |
| МЕТАЛЛИЧЕСКИЕ ЗОРТЫ   |               |              |                      |       |       |       |       |       |       |       |       |       |        |                      |                     |                    |            |            |               |                    |                    |                     |                    |
| ЭИМ - 3-1             | р. 10.7 - 110 | А. 6         | ЭИМ - 3-1            |       |       |       |       |       |       |       |       |       |        |                      |                     | 1                  | 37.64      |            |               |                    |                    |                     |                    |
| ПРОЧНЕ МАТЕРИАЛЫ      |               |              |                      |       |       |       |       |       |       |       |       |       |        |                      |                     |                    |            |            |               |                    |                    |                     |                    |
| ГОСТ 530-80           |               | КИРПИЧ       | М <sup>3</sup>       |       |       |       |       |       |       |       |       |       |        |                      |                     | 0.152              |            |            |               |                    |                    |                     |                    |

ПРИВЯЗАН:

|        |  |  |  |  |
|--------|--|--|--|--|
|        |  |  |  |  |
| Инв. № |  |  |  |  |

- Зав. УДА. Якушев Ю
- Г.А. КОСТЕРОВ Бечурко
- ДУК. БРИГ. ХРУСТАЛЕВА
- ПРОБЕРА МЕШЕРЯКОВА
- РАЗРАБ. САЗОНОВА

125-045/1.2 9.0 р. 0-2

9-ЭТАЖНАЯ БЛОК-СЕКЦИЯ ЖИЛОВАЯ С ОДНО-ДУХОВИКАМИ И КВАРТИРАМИ 1А 1Б 1В 1Г 2А 2Б

СТАРШАЯ АНГСТ ЛЮТОВ

ТР АС-66

36-У. СРЕД. ФОНАЦИЯ ДЕРЕВЯННЫХ И МЕТАЛЛИЧЕСКИХ ИЗДЕЛИЙ ВЫШЕ ВРН. ± 0.002

КБ по железобетону им. А.А. ЯКУШЕВА ГОСТ Р 22 95069

Лист № 1 из 1. Издатель: 02.06.2023

| Поз. обозначение  | Обозначение  | Наименование | Количество на этаж    |                                     |                         |    |    |    |    |    |    | Всего |    |                    | Крыша                               |                         | Масса ед. т | Примечание |                  |                   |                          |
|---|--------------|--------------|-----------------------|-------------------------------------|-------------------------|----|----|----|----|----|----|-------|----|--------------------|-------------------------------------|-------------------------|-------------|------------|------------------|-------------------|--------------------------|
|   |              |              | 1 этаж                |                                     |                         | 2  | 3  | 4  | 5  | 6  | 7  | 8     | 9  | Машинное отделение | Планировочное решение               |                         |             |            | С макро-чердаком | С теплым чердаком |                          |
|   |              |              | Планировочное решение | Основ. со скл. с колаб. прох. тип I | С элект. розетт. тип II |    |    |    |    |    |    |       |    |                    | Основ. со скл. с колаб. прох. тип I | С элект. розетт. тип II |             |            |                  |                   | С элект. розетт. тип III |
| При варианте остекленных лоджий в спецификацию металлических изделий внести коррективы: |              |              |                       |                                     |                         |    |    |    |    |    |    |       |    |                    |                                     |                         |             |            |                  |                   |                          |
| Исключить:  |              |              |                       |                                     |                         |    |    |    |    |    |    |       |    |                    |                                     |                         |             |            |                  |                   |                          |
| 2ИМ-44-1  | Р. 10.7-110  | Л 21         | 2ИМ-44-1              | 4                                   | 2                       | 4  | 4  | 4  | 4  | 4  | 4  | 4     | 4  | 4                  | 4                                   | 36                      | 34          | 36         | 2.61             |                   |                          |
| 2ИМ-34  | "            | Л 4          | 2ИМ-34                | 16                                  | 8                       | 16 | 16 | 16 | 16 | 16 | 16 | 16    | 16 | 16                 | 144                                 | 136                     | 144         | 0.60       |                  |                   |                          |
| Добавить:   |              |              |                       |                                     |                         |    |    |    |    |    |    |       |    |                    |                                     |                         |             |            |                  |                   |                          |
| 2ИМ-14  | Р. 10.7-110  | Л. 2         | 2ИМ-14                | 4                                   | 2                       | 4  | 4  | 4  | 4  | 4  | 4  | 4     | 4  | 4                  | 36                                  | 34                      | 36          | 0.29       |                  |                   |                          |
| 2ИМ-40  | Р. 10.12-111 |              | 2ИМ-40                | 16                                  | 12                      | 16 | 16 | 16 | 16 | 16 | 16 | 16    | 16 | 16                 | 144                                 | 140                     | 144         | 0.44       |                  |                   |                          |
| 2ИМ-41  | "            |              | 2ИМ-41                | 12                                  | 9                       | 12 | 12 | 12 | 12 | 12 | 12 | 12    | 12 | 12                 | 108                                 | 105                     | 108         | 0.30       |                  |                   |                          |
| 2ИМ-43  | "            |              | 2ИМ-43                | 4                                   | 3                       | 4  | 4  | 4  | 4  | 4  | 4  | 4     | 4  | 4                  | 36                                  | 35                      | 36          | 0.18       |                  |                   |                          |

|  |              |  |       |   |   |   |   |   |   |   |   |   |   |   |    |    |    |  |
|--|--------------|--|-------|---|---|---|---|---|---|---|---|---|---|---|----|----|----|--|
| При варианте остекленных лоджий в спецификацию деревянных изделий внести коррективы: |              |  |       |   |   |   |   |   |   |   |   |   |   |   |    |    |    |  |
| Добавить:  |              |  |       |   |   |   |   |   |   |   |   |   |   |   |    |    |    |  |
| ИОЛ-1  | Р. 10.12-111 |  | ИОЛ-1 | 2 | 2 | 2 | 2 | 2 | 2 | 2 | 2 | 2 | 2 | 2 | 18 | 18 | 18 |  |
| ИОЛ-4  | "            |  | ИОЛ-4 | 2 | 2 | 2 | 2 | 2 | 2 | 2 | 2 | 2 | 2 | 2 | 18 | 18 | 18 |  |

|                   |             |       |          |  |  |  |  |  |  |  |  |  |  |  |   |   |   |   |    |    |    |       |
|-------------------|-------------|-------|----------|--|--|--|--|--|--|--|--|--|--|--|---|---|---|---|----|----|----|-------|
| Пожарная лестница |             |       |          |  |  |  |  |  |  |  |  |  |  |  |   |   |   |   |    |    |    |       |
| 2ИМ-31-1          | Р. 10.7-110 | Л. 15 | 2ИМ-31-1 |  |  |  |  |  |  |  |  |  |  |  | 4 | 4 | 4 | 4 | 16 | 16 | 16 | 25.24 |

|                       |             |       |          |  |  |  |  |  |  |  |  |  |  |  |   |   |   |   |    |    |    |       |
|-----------------------|-------------|-------|----------|--|--|--|--|--|--|--|--|--|--|--|---|---|---|---|----|----|----|-------|
| Крышка пожарного люка |             |       |          |  |  |  |  |  |  |  |  |  |  |  |   |   |   |   |    |    |    |       |
| 2ИМ-19-1              | Р. 10.7-110 | Л. 11 | 2ИМ-19-1 |  |  |  |  |  |  |  |  |  |  |  | 4 | 4 | 4 | 4 | 16 | 16 | 16 | 14.78 |

|          |                       |   |             |        |
|----------|-----------------------|---|-------------|--------|
| Привязан | Зав. отд. А. Якушев   | 125-045/1.2   | Ч. 0        | Р. 0-2 |
| Инв. №   | Рук. бриг. Хрусталева | 9-этажная блок-секция рядовая, с одно- двух-комнатными квартирами 1А 1А 1Б 1Б 2А 2А | Стаяня лист | Листов |
|          | Провер. Хрусталева    | 369-7 спецификация деревянных и металлических изделий выше от м. 0.000              | ТР          | АС-69  |
|          | Израб. Мещерякова     | КБ по железобетону ИМ. А. А. Якушева Госстроя РСФСР                                 |             |        |

ПЕР. Л. ПОДЛ. ПОДПИСЬ И ЗАКЛЮЧЕНИЕ, ПЕР. И

| ПОД-<br>ОБЪЕДИ-<br>НЕНИЕ  | ОБОЗНАЧЕНИЕ    | НАИМЕНОВАНИЕ | КОЛИЧЕСТВО НА ЭТАЖ   |                     |                      |   |   |   |   |   |   |   |   | ВСЕГО               |                       |                     | КРЫША                |                        | МАССА<br>ЕД. Т | ПРИ-<br>МЕЧАН. |  |  |
|---------------------------|----------------|--------------|--|---------------------|----------------------|---|---|---|---|---|---|---|---|---------------------|-----------------------|---------------------|----------------------|------------------------|----------------|----------------|--|--|
|                           |                |              | 1 ЭТАЖ   |                     |                      | 2 | 3 | 4 | 5 | 6 | 7 | 8 | 9 | ИШЕНОЕ<br>ПОДЪЕМНОЕ | ПЛАНИРОВОЧНОЕ РЕШЕНИЕ |                     |                      | С ИШЕНО-<br>М ЧЕРДАКОМ |                |                | С ТЕПЛОИ-<br>ЗОЛЯЦИОН-<br>НЫМ ЧЕРДАКОМ |  |
|                           |                |              | ПЛАНИРОВОЧНОЕ РЕШЕНИЕ<br>ПОСРЕДСТВОМ<br>СКОРАТИВ<br>ТИПА I | СКОРАТИВ<br>ТИПА II | СКОРАТИВ<br>ТИПА III |   |   |   |   |   |   |   |   |                     | СКОРАТИВ<br>ТИПА I    | СКОРАТИВ<br>ТИПА II | СКОРАТИВ<br>ТИПА III |                        |                |                |  |  |
| <b>НАРУЖНЫЕ СТЕНЫ</b>     |                |              |  |                     |                      |   |   |   |   |   |   |   |   |                     |                       |                     |                      |                        |                |                |  |  |
| Н-20                      | Р. 10.1-1-110  | Л.48         | НР-31. 28-2  | 2                   | 2                    | 2 | 2 | 2 | 2 | 2 | 2 | 2 | 2 | 2                   | 2                     | 18                  | 18                   | 18                     |                |                | 2.91                                   |  |
| Н-21                      | "              | Л.48         | НР-31. 28-3  | 2                   | 2                    | 2 | 2 | 2 | 2 | 2 | 2 | 2 | 2 | 2                   | 2                     | 18                  | 18                   | 18                     |                |                | 2.91                                   |  |
| <b>ВНУТРЕННИЕ СТЕНЫ</b>   |                |              |  |                     |                      |   |   |   |   |   |   |   |   |                     |                       |                     |                      |                        |                |                |  |  |
| 9В-31                     | Р. 10.2-1-110  | Л.32         | 9В-54. 25-1  | 2                   | 2                    | 2 | 2 | 2 |   |   |   |   |   |                     |                       | 8                   | 8                    | 8                      |                |                | 5.53                                   |  |
| В-31                      | "              | "            | В-54. 25-1   |                     |                      |   |   |   | 2 | 2 | 2 | 2 | 2 | 2                   |                       | 10                  | 10                   | 10                     |                |                | 5.53                                   |  |
| 9В-33э                    | Р. 10.12-1-110 | Л.37         | 9В-47. 25-1э   | 2                   | 2                    | 2 | 2 | 2 |   |   |   |   |   |                     |                       | 8                   | 8                    | 8                      |                |                | 4.78                                   |  |
| В-33э                     | "              | "            | В-47. 25-1э  |                     |                      |   |   |   | 2 | 2 | 2 | 2 | 2 | 2                   |                       | 10                  | 10                   | 10                     |                |                | 4.78                                   |  |
| 9В-48                     | Р. 10.2-1-110  | Л.52         | 9В-12. 25-1  | 4                   | 4                    | 4 | 4 | 4 |   |   |   |   |   |                     |                       | 16                  | 16                   | 16                     |                |                | 1.20                                   |  |
| В-48                      | "              | "            | В-12. 25-1   |                     |                      |   |   |   | 4 | 4 | 4 | 4 | 4 | 4                   |                       | 20                  | 20                   | 20                     |                |                | 1.20                                   |  |
| <b>ПЛИТЫ ЛОДЖИЙ</b>       |                |              |  |                     |                      |   |   |   |   |   |   |   |   |                     |                       |                     |                      |                        |                |                |  |  |
| Л-61                      | Р. 10.3-1-110  | Л.37         | Л-61   | 4                   | 4                    | 4 | 4 | 4 |   |   |   |   |   | 4                   |                       | 20                  | 20                   | 20                     |                |                | 0.75                                   |  |
| Л-62                      | "              | Л.38         | Л-62   |                     |                      |   |   |   | 4 | 4 | 4 | 4 |   |                     |                       | 16                  | 16                   | 16                     |                |                | 0.55                                   |  |
| <b>ПРИБАВЛЕНИЯ ЛОДЖИЙ</b> |                |              |  |                     |                      |   |   |   |   |   |   |   |   |                     |                       |                     |                      |                        |                |                |  |  |
| ЛЛ-1                      | Р. 10.4-1-110  | Л.42         | ЛЛ-1   | 4                   | 4                    | 4 | 4 | 4 | 4 | 4 | 4 | 4 | 4 | 4                   |                       | 36                  | 36                   | 36                     |                |                | 0.33                                   |  |
| <b>ВЕНТШАХТЫ</b>          |                |              |  |                     |                      |   |   |   |   |   |   |   |   |                     |                       |                     |                      |                        |                |                |  |  |
| ВН-1                      | Р. 10.11-1-110 | Л.6          | ИВБН-12. 15.6  |                     |                      |   |   |   |   |   |   |   |   |                     |                       |                     |                      |                        | 2              |                | 1.18                                   |  |
| <b>ЧЕРДАЧНЫЕ БАЛКИ</b>    |                |              |  |                     |                      |   |   |   |   |   |   |   |   |                     |                       |                     |                      |                        |                |                |  |  |
| БЧ-16                     | Р. 10.11-1-110 | Л.4          | БЧ-16  |                     |                      |   |   |   |   |   |   |   |   |                     |                       |                     |                      |                        | 4              |                | 0.47                                   |  |
| БЧ-20                     | "              | Л.5          | БЧ-20  |                     |                      |   |   |   |   |   |   |   |   |                     |                       |                     |                      |                        | 2              |                | 0.45                                   |  |

125-045/1.2 ч. 0, р. 0-2.

9-ЭТАЖНАЯ БЛОК-СЕКЦИЯ РЯДОВАЯ С ОДНО-ДУХ-КОМНАТНЫМИ КВАРТИРАМИ 1А 1А 1Б 1Б 2А 2А

ПРИВЯЗАН:

Зав. отд. Якушевич  
 Аллоест. пр. Сечеико  
 Рук. бригады Хрусталева  
 Проверка Мещерякова  
 Разр. в. Сафонова

3Б-8. СПЕЦИФИКАЦИЯ ЖЕЛЕЗОБЕТОННЫХ ЧАСТЕЙ ВЫШЕ ОТМ. ± 0.000.

СТАНА ИДЕТ ЛИСТОВ  
 ТР ЛС-10  
 КБ по железобетону им. А.А. Якушева Госстроя РСФСР

ИМЯ И ПОДПИСАНИЕ И Д.Р.П.А. ИЗВ.И.И.И.И.



| Поз. обозначение | Обозначение | Наименование | КОЛИЧЕСТВО НА ЭТАЖ |   |   |   |   |   |   |   |   | ВСЕГО            |   |   | КРЫША            |   |   | МАССА ЕД., Т. | Примеч. |
|------------------|-------------|--------------|--------------------|---|---|---|---|---|---|---|---|------------------|---|---|------------------|---|---|---------------|---------|
|                  |             |              | 1 ЭТАЖ             |   |   |   |   |   |   |   |   | МАШИНОПОДАЧЕННЫЕ |   |   | МАШИНОПОДАЧЕННЫЕ |   |   |               |         |
|                  |             |              | 1                  | 2 | 3 | 4 | 5 | 6 | 7 | 8 | 9 | 1                | 2 | 3 | 1                | 2 | 3 |               |         |

ДЕРЕВЯННЫЕ ИЗДЕЛИЯ

|       |              | ЛОГНАЖНЫЕ ИЗДЕЛИЯ                      |      |       |       |       |       |       |       |       | МАТЕРИАЛЫ |       |       |       |       |        |        |        |       |
|-------|--------------|--|------|-------|-------|-------|-------|-------|-------|-------|-----------|-------|-------|-------|-------|--------|--------|--------|-------|
| Тип I | ГОСТ 9242-75 | ПОРУЧЕНЬЕ                              | П.М. | 11,2  | 11,2  | 11,2  | 11,2  | 11,2  | 11,2  | 11,2  | 11,2      | 11,2  | 11,2  | 11,2  | 11,2  | 11,2   | 100,0  | 100,0  | 100,0 |
| Тип I | "            | ПАНТУС                                 | П.М. | 21,74 | 21,74 | 21,74 | 21,74 | 21,74 | 21,74 | 21,74 | 21,74     | 21,74 | 21,74 | 21,74 | 21,74 | 185,66 | 185,66 | 185,66 |       |
|       | ГОСТ 4590-74 | АНТИСЕПТИЧЕСКАЯ ДРЕВЯННАЯ ДУШКА 100x50 | П.М. |       |       |       |       |       |       |       |           |       |       |       |       |        |        | 20,0   |       |
|       |              | АНТИСЕПТИЧЕСКИЕ ПРОЖИВКИ ШУ-100        | П.М. |       |       |       |       |       |       |       |           |       |       |       |       |        |        | 34     |       |
|       |              | АНТИСЕПТИЧЕСКАЯ ДРЕВЯННАЯ ДУШКА 8x16ММ | П.М. | 3,92  | 3,92  | 3,92  | 3,92  | 3,92  | 3,92  | 3,92  | 3,92      | 3,92  | 3,92  | 3,92  | 3,92  | 35,20  | 35,20  | 35,20  |       |

МЕТАЛЛИЧЕСКИЕ ИЗДЕЛИЯ

| 2ММ-1  | Р. 10.7-1-110 | А. 2 | 2ММ-1  | 4  | 4  | 4  | 4  | 4  | 4  | 4  | 4  | 4  | 4  | 4 | 4   | 36  | 36  | 36 |
|--------|---------------|------|--------|----|----|----|----|----|----|----|----|----|----|---|-----|-----|-----|----|
| 2ММ-2  | "             | "    | 2ММ-2  | 4  | 4  | 4  | 4  | 4  | 4  | 4  | 4  | 4  | 4  | 4 | 4   | 36  | 36  | 36 |
| 2ММ-7  | "             | "    | 2ММ-7  | 4  | 4  | 4  | 4  | 4  | 4  | 4  | 4  | 4  | 4  | 4 | 36  | 36  | 36  |    |
| 2ММ-8  | "             | "    | 2ММ-8  | 6  | 6  | 6  | 6  | 6  | 6  | 6  | 6  | 6  | 6  | 2 | 50  | 50  | 50  |    |
| 2ММ-10 | "             | "    | 2ММ-10 | 6  | 6  | 6  | 6  | 6  | 6  | 6  | 6  | 6  | 6  | 2 | 50  | 50  | 50  |    |
| 2ММ-11 | "             | "    | 2ММ-11 | 6  | 6  | 6  | 6  | 6  | 6  | 6  | 6  | 6  | 6  | 5 | 53  | 53  | 53  |    |
| 2ММ-12 | "             | "    | 2ММ-12 | 4  | 4  | 4  | 4  | 4  | 4  | 4  | 4  | 4  | 4  | 4 | 36  | 36  | 36  |    |
| 2ММ-14 | "             | "    | 2ММ-14 | 13 | 13 | 13 | 13 | 13 | 13 | 13 | 13 | 13 | 13 | 2 | 106 | 106 | 106 |    |
| 2ММ-15 | "             | "    | 2ММ-15 | 4  | 4  | 4  | 4  | 4  | 4  | 4  | 4  | 4  | 4  | 4 | 36  | 36  | 36  |    |
| 2ММ-22 | "             | А. 3 | 2ММ-22 | 2  | 2  | 2  | 2  | 2  | 2  | 2  | 2  | 2  | 2  | 2 | 18  | 18  | 18  |    |
| 2ММ-26 | "             | "    | 2ММ-26 |    |    |    |    |    |    |    |    |    |    |   |     |     |     | 4  |

ЭЛЕМЕНТЫ ОГРАЖДЕНИЯ ЛОДЖИЙ

| 2ММ-14   | Р. 10.7-110 | А. 2  | 2ММ-14   | 8  | 8  | 8  | 8  | 8  | 8  | 8  | 8  | 8  | 8  | 8  | 8  | 72  | 72  | 72  |
|----------|-------------|-------|----------|----|----|----|----|----|----|----|----|----|----|----|----|-----|-----|-----|
| 2ММ-34   | "           | А. 4  | 2ММ-34   | 16 | 16 | 16 | 16 | 16 | 16 | 16 | 16 | 16 | 16 | 16 | 16 | 144 | 144 | 144 |
| 2ММ-44-1 | "           | А. 21 | 2ММ-44-1 | 4  | 4  | 4  | 4  | 4  | 4  | 4  | 4  | 4  | 4  | 4  | 36 | 36  | 36  |     |

125-045/1.2 4.0 Р. 0-2

9-ЭТАЖНАЯ БЛОК-СЕКЦИЯ РАДОВАЯ С ОДНО-ДУХОВЫМИ КОМНАТНЫМИ КВАРТИРАМИ

|           |                       |              |
|-----------|-----------------------|--------------|
| ПРАВЯЩИЙ: | САВ.ОТД. А.ЮШЕВ ИЧ    | <i>А.Юш</i>  |
|           | А.ЮШЕВ СЕЧЕНКО        | <i>Сеч</i>   |
|           | РУК.БРГР. ХРУСТАЛЕВА  | <i>Хруст</i> |
|           | ПРОБЕРЛАН. МЕШЕРЯКОВА | <i>Меш</i>   |
|           | РАЗРАБ. САЗОНОВА      | <i>Саз</i>   |

БЛАНК ИНСТ. ЛИСТОВ ТР. АС-71

359-В. СПЕЦИФИКАЦИЯ ДЕРЕВЯННЫХ И МЕТАЛЛИЧЕСКИХ ИЗДЕЛИЙ ИШЕ ОТМ. Э. Д. ДД  
КОПИРОВАА: АБЛАЗИНА И. И. С. 01 Арх. 422620-71



| ПОЗ. ОБОЗНАЧЕНИЕ                  | ОБОЗНАЧЕНИЕ     | НАИМЕНОВАНИЕ | КОЛИЧЕСТВО НА ЭТАЖ      |                  |          |   |   |   |   |   |   | МАШИНОСТРОИТЕЛЬНЫЕ | ВСЕГО |   |                         | КРЫША    |          | МАССА ЕД., Т | ПРИМЕЧАН. |                   |                  |           |
|-----------------------------------|-----------------|--------------|-------------------------|------------------|----------|---|---|---|---|---|---|--------------------|-------|---|-------------------------|----------|----------|--------------|-----------|-------------------|------------------|-----------|
|                                   |                 |              | 1 ЭТАЖ                  |                  |          | 2 | 3 | 4 | 5 | 6 | 7 |                    | 8     | 9 | ДЛИННОПРОЛОЧНОЕ РЕШЕНИЕ |          |          |              |           | С ШИРОКОМ ЧЕРАКОМ | С ТЕПЛОИЗОЛЯЦИЕЙ | С ЧЕРАКОМ |
|                                   |                 |              | ДЛИННОПРОЛОЧНОЕ РЕШЕНИЕ | ПОСРЕД. С. КОАС. | С. КОАС. |   |   |   |   |   |   |                    |       |   | С. КОАС.                | С. КОАС. | С. КОАС. |              |           |                   |                  |           |
| <b>НАРУЖНЫЕ СТЕНЫ</b>             |                 |              |                         |                  |          |   |   |   |   |   |   |                    |       |   |                         |          |          |              |           |                   |                  |           |
| Н-38                              | Р. 10. 1-1-110  | Л.68         | НР-12.28-3              | 1                | 1        | 1 | 1 | 1 | 1 | 1 | 1 | 1                  | 1     | 1 | 1                       | 1        | 9        | 9            | 9         |                   |                  | 1.75      |
| Н-39                              | "               | "            | НР-12.28-4              | 1                | 1        | 1 | 1 | 1 | 1 | 1 | 1 | 1                  | 1     | 1 | 1                       | 1        | 9        | 9            | 9         |                   |                  | 1.75      |
| Н-54                              | "               | Л.68         | НТ-32.28-1              | 1                | 1        | 1 | 1 | 1 | 1 | 1 | 1 | 1                  | 1     | 1 | 1                       | 1        | 9        | 9            | 9         |                   |                  | 5.69      |
| Н-67                              | "               | Л.104        | НТ-26.28-1              | 1                | 1        | 1 | 1 | 1 | 1 | 1 | 1 | 1                  | 1     | 1 | 1                       | 1        | 9        | 9            | 9         |                   |                  | 4.59      |
| Н-72                              | "               | Л.112        | НТУ-28.28-4             | 1                | 1        | 1 | 1 | 1 | 1 | 1 | 1 | 1                  | 1     | 1 | 1                       | 1        | 9        | 9            | 9         |                   |                  | 4.81      |
| Н-76э                             | Р. 10. 12-1-110 | Л.           | НТУ-22.28-3э            | 1                | 1        | 1 | 1 | 1 | 1 | 1 | 1 | 1                  | 1     | 1 | 1                       | 1        | 9        | 9            | 9         |                   |                  | 4.45      |
| НП-7                              | "               | Л.126        | НПТ-32.14-1А            |                  |          |   |   |   |   |   |   |                    |       |   |                         |          |          |              |           | 1                 |                  | 2.29      |
| НП-12                             | "               | Л.132        | НПТ-26.14-2А            |                  |          |   |   |   |   |   |   |                    |       |   |                         |          |          |              |           | 1                 |                  | 1.87      |
| НП-13                             | "               | Л.134        | НПУ-28.14-1А            |                  |          |   |   |   |   |   |   |                    |       |   |                         |          |          |              |           | 1                 |                  | 2.29      |
| НП-16                             | "               | Л.136        | НПУ-22.14-2А            |                  |          |   |   |   |   |   |   |                    |       |   |                         |          |          |              |           | 1                 |                  | 1.87      |
| Н-20                              | "               | Л.48         | НР-31.28-2              | 1                | 1        | 1 | 1 | 1 | 1 | 1 | 1 | 1                  | 1     | 1 | 1                       | 1        | 9        | 9            | 9         |                   |                  | 2.91      |
| Н-21                              | "               | Л.48         | НР-31.28-3              | 1                | 1        | 1 | 1 | 1 | 1 | 1 | 1 | 1                  | 1     | 1 | 1                       | 1        | 9        | 9            | 9         |                   |                  | 2.91      |
| <b>ПАКЕТЫ ЛОДЖИЙ</b>              |                 |              |                         |                  |          |   |   |   |   |   |   |                    |       |   |                         |          |          |              |           |                   |                  |           |
| П-59                              | Р. 10. 3-1-110  | Л.39         | ПР-30.12                | 2                | 2        | 2 | 2 | 2 | 2 | 2 | 2 | 2                  | 2     | 2 | 2                       | 2        | 10       | 10           | 10        |                   |                  | 0.83      |
| П-60                              | "               | Л.40         | ПР-30.12-1              |                  |          |   |   |   |   |   |   |                    |       |   |                         |          | 8        | 8            | 8         |                   |                  | 0.625     |
| <b>ОГРАЖДЕНИЯ ЛОДЖИЙ</b>          |                 |              |                         |                  |          |   |   |   |   |   |   |                    |       |   |                         |          |          |              |           |                   |                  |           |
| АЛ-1                              | Р. 10. 4-1-110  | Л.42         | АЛ-1                    | 2                | 2        | 2 | 2 | 2 | 2 | 2 | 2 | 2                  | 2     | 2 | 2                       | 2        | 18       | 18           | 18        |                   |                  | 0.33      |
| <b>ЧЕРДАЧНЫЕ БАЛКИ, ВЕНТШАХТЫ</b> |                 |              |                         |                  |          |   |   |   |   |   |   |                    |       |   |                         |          |          |              |           |                   |                  |           |
| БЧ-16                             | Р. 10. 11-1-110 | Л.4          | БЧ-16                   |                  |          |   |   |   |   |   |   |                    |       |   |                         |          |          |              |           | 2                 |                  | 0.47      |
| БЧ-20                             | "               | Л.3          | БЧ-20                   |                  |          |   |   |   |   |   |   |                    |       |   |                         |          |          |              |           | 1                 |                  | 0.45      |
| ВМ-1                              | "               | Л.7          | ВМВМ-12.15-6            |                  |          |   |   |   |   |   |   |                    |       |   |                         |          |          |              |           | 1                 |                  | 1.11      |
| <b>ПРИЖИМНЫЕ КАМНИ</b>            |                 |              |                         |                  |          |   |   |   |   |   |   |                    |       |   |                         |          |          |              |           |                   |                  |           |
| АК-1                              | Р. 10. 11-1-110 | Л.12         | АК-21.6                 |                  |          |   |   |   |   |   |   |                    |       |   |                         |          |          |              |           | 1                 |                  | 0.23      |
| АК-4                              | "               | "            | АК-16.6                 |                  |          |   |   |   |   |   |   |                    |       |   |                         |          |          |              |           | 5                 |                  | 0.19      |
| АК-14                             | "               | "            | АК-21.6-1               |                  |          |   |   |   |   |   |   |                    |       |   |                         |          |          |              |           | 1                 |                  | 0.23      |

125-045/1.2 Ч.О.; Р.О-2;

9-ЭТАЖНАЯ БЛОК-СЕКЦИЯ РЯДОВАЯ С ОДНО-ДВУХ-КОМНАТНЫМИ КВАРТИРАМИ 1А 1А 1Б 1Б 2А 2А

ПРИВЯЗАН:

ЗАВ.ОТД. ЯКУШЕВИЧ *Якушев*  
 САМОСТ.ПР. СЕЧЕЯКО *Сечеяко*  
 РУК.ВРГ. ХРИСТАКОВА *Христикова*  
 ПРОВЕРКА МЕЩЕРЯКОВА *Мещеряков*  
 РАЗРАБОТ. БЕЗДОНОВА *Безднова*

СТАНДА. ЛИНТ ЛАНСТОВ

ТР. АС-73

36-9. СПЕЦИФИКАЦИЯ ЖЕЛЕЗОБЕТОННЫХ ИЗДЕЛИЙ ВЫШЕ 5 ТМ. 3 Д.000 КБ №0 ЖЕЛЕЗОБЕТОНУ ИМ. А.А. ЯКУШЕВА ГОССТРОЯ РСФСР

КОС. А. ИСАЕВ. ПУШКИНОВ. А. А. КОС. А. ИСАЕВ. ПУШКИНОВ. А. А. КОС. А. ИСАЕВ. ПУШКИНОВ. А. А.



| ПОЗ. ОБОЗНАЧЕНИЕ  | ОБОЗНАЧЕНИЕ  | НАИМЕНОВАНИЕ          | КОЛИЧЕСТВО НА ЭТАЖ |       |       |       |       |       |       |       |                       |   |                | ВСЕГО                 |   |       | КРЫША             |                | МАССА ЕД Т | ПРИМЕЧАНИЕ |  |
|---|--------------|-----------------------|--------------------|-------|-------|-------|-------|-------|-------|-------|-----------------------|---|----------------|-----------------------|---|-------|-------------------|----------------|------------|------------|--|
|   |              |                       | 1 ЭТАЖ             |       |       |       |       |       |       |       |                       |   |                | ПЛАНИРОВОЧНОЕ РЕШЕНИЕ |   |       | С ПИКЕТЖ. ЧЕРАКОМ | СТЕПЯМ ЧЕРАКОМ |            |            |  |
|   |              |                       | 2                  | 3     | 4     | 5     | 6     | 7     | 8     | 9     | ПЛАНИРОВОЧНОЕ РЕШЕНИЕ | С ПИКЕТЖ. ЧЕРАКОМ   | СТЕПЯМ ЧЕРАКОМ |                       |   |       |                   |                |            |            |  |
| <b>ДЕРЕВЯННЫЕ ИЗДЕЛИЯ</b>   |              |                       |                    |       |       |       |       |       |       |       |                       |   |                |                       |   |       |                   |                |            |            |  |
| ТПП I   | ГОСТ 8242-75 | Пантус, п. м          | 10.22              | 10.22 | 10.22 | 10.22 | 10.22 | 10.22 | 10.22 | 10.22 | 10.22                 | 10.22   | 10.22          | 10.22                 | 91.98   | 91.98 | 91.98             |                |            |            |  |
| ТПП I   | ГОСТ 8242-75 | Поручень, п. м        | 5.6                | 5.6   | 5.6   | 5.6   | 5.6   | 5.6   | 5.6   | 5.6   | 5.6                   | 5.6   | 5.6            | 50.4                  | 50.4  | 50.4  |                   |                |            |            |  |
| <b>МЕТАЛЛИЧЕСКИЕ ИЗДЕЛИЯ</b>  |              |                       |                    |       |       |       |       |       |       |       |                       |   |                |                       |   |       |                   |                |            |            |  |
| 2ИМ-1   | Р. 10.7-110  | Л.2 2ИМ-1             | 4                  | 4     | 4     | 4     | 4     | 4     | 4     | 4     | 4                     | 4   | 8              | 40                    | 40  | 40    | 2                 |                | 0.31       |            |  |
| 2ИМ-2   | "            | " 2ИМ-2               | 6                  | 6     | 6     | 6     | 6     | 6     | 6     | 6     | 6                     | 6   | 6              | 54                    | 54  | 54    | 16                |                | 0.35       |            |  |
| 2ИМ-4   | "            | " 2ИМ-4               | 2                  | 2     | 2     | 2     | 2     | 2     | 2     | 2     | 2                     | 2   | 2              | 18                    | 18  | 18    |                   |                | 0.40       |            |  |
| 2ИМ-6   | "            | " 2ИМ-6               | 2                  | 2     | 2     | 2     | 2     | 2     | 2     | 2     | 2                     | 2   |                | 16                    | 16  | 16    |                   |                | 0.35       |            |  |
| 2ИМ-7   | "            | " 2ИМ-7               | 4                  | 4     | 4     | 4     | 4     | 4     | 4     | 4     | 4                     | 4   | 4              | 36                    | 36  | 36    |                   |                | 0.35       |            |  |
| 2ИМ-9   | "            | " 2ИМ-9               | 5                  | 5     | 5     | 5     | 5     | 5     | 5     | 5     | 5                     | 5   | 3              | 43                    | 43  | 43    |                   |                | 0.59       |            |  |
| 2ИМ-10  | "            | " 2ИМ-10              | 6                  | 6     | 6     | 6     | 6     | 6     | 6     | 6     | 6                     | 6   | 8              | 56                    | 56  | 56    |                   |                | 0.83       |            |  |
| 2ИМ-11  | "            | " 2ИМ-11              | 4                  | 4     | 4     | 4     | 4     | 4     | 4     | 4     | 4                     | 4   | 6              | 38                    | 38  | 38    |                   |                | 0.35       |            |  |
| 2ИМ-13  | "            | " 2ИМ-13              |                    |       |       |       |       |       |       |       |                       |   | 4              | 4                     | 4   | 4     |                   |                | 0.71       |            |  |
| 2ИМ-14  | "            | " 2ИМ-14              | 10                 | 10    | 10    | 10    | 10    | 10    | 10    | 10    | 10                    | 10  |                | 80                    | 80  | 80    |                   |                | 0.29       |            |  |
| 2ИМ-20  | "            | Л.3 2ИМ-20            | 2                  | 2     | 2     | 2     | 2     | 2     | 2     | 2     | 2                     | 2   |                | 16                    | 16  | 16    |                   |                | 0.60       |            |  |
| 2ИМ-21  | "            | " 2ИМ-21              |                    |       |       |       |       |       |       |       |                       |   | 4              | 4                     | 4   | 4     |                   |                | 0.27       |            |  |
| 2ИМ-22  | "            | " 2ИМ-22              | 1                  | 1     | 1     | 1     | 1     | 1     | 1     | 1     | 1                     | 1   | 1              | 9                     | 9   | 9     |                   |                | 0.31       |            |  |
| 2ИМ-25  | "            | " 2ИМ-25              |                    |       |       |       |       |       |       |       |                       |   |                |                       |   |       | 2                 |                | 0.31       |            |  |
| 2ИМ-26  | "            | " 2ИМ-26              |                    |       |       |       |       |       |       |       |                       |   |                |                       |   |       | 4                 |                | 0.53       |            |  |
| <b>ЭЛЕМЕНТЫ ОГРАЖДЕНИЯ ЛОДЖИЙ</b>   |              |                       |                    |       |       |       |       |       |       |       |                       |   |                |                       |   |       |                   |                |            |            |  |
| 2ИМ-14  | Р. 10.7-110  | Л.2 2ИМ-14            | 4                  | 4     | 4     | 4     | 4     | 4     | 4     | 4     | 4                     | 4   | 4              | 36                    | 36  | 36    |                   |                | 0.29       |            |  |
| 2ИМ-34  | "            | Л.4 2ИМ-34            | 8                  | 8     | 8     | 8     | 8     | 8     | 8     | 8     | 8                     | 8   | 8              | 72                    | 72  | 72    |                   |                | 0.60       |            |  |
| 2ИМ-44-1  | "            | Л.21 2ИМ-44-1         | 2                  | 2     | 2     | 2     | 2     | 2     | 2     | 2     | 2                     | 2   | 2              | 18                    | 18  | 18    |                   |                | 2.61       |            |  |
| <b>МЕТАЛЛИЧЕСКИЕ ЭНТЫ</b>   |              |                       |                    |       |       |       |       |       |       |       |                       |   |                |                       |   |       |                   |                |            |            |  |
| 2ИМ-4-1   | Р. 10.7-110  | Л.6 2ИМ-4-1           |                    |       |       |       |       |       |       |       |                       |   |                |                       |   |       | 1                 |                | 28.83      |            |  |
| <b>ПРОЧИЕ МАТЕРИАЛЫ</b>   |              |                       |                    |       |       |       |       |       |       |       |                       |   |                |                       |   |       |                   |                |            |            |  |
|   | ГОСТ 530-80  | Кирпич м <sup>3</sup> |                    |       |       |       |       |       |       |       |                       |   |                |                       |   |       | 0.152             |                |            |            |  |
| <b>ТЕХНИЧЕСКАЯ СПЕЦИФИКАЦИЯ</b>   |              |                       |                    |       |       |       |       |       |       |       |                       |   |                |                       |   |       |                   |                |            |            |  |
|   |              |                       |                    |       |       |       |       |       |       |       |                       | 125-045/1.2   |                |                       | Ч. 0; Р. 0-2                                      |       |                   |                |            |            |  |
| 9-ЭТАЖНАЯ БЛОК-СЕКЦИЯ РЯДОВАЯ С ОДНО- ДВУХ- КОМНАТНЫМИ КВАРТИРАМИ 1 А 1 А 1 Б 1 Б 2 А 2 А |              |                       |                    |       |       |       |       |       |       |       |                       |   |                |                       |   |       |                   |                |            |            |  |
| ПРОВЯЗАН:   |              |                       |                    |       |       |       |       |       |       |       |                       | СТАДИЯ  |                |                       | ЛИСТ  |       |                   | ЛИСТОВ         |            |            |  |
| Зав. отд. Якушев И.И.   |              |                       |                    |       |       |       |       |       |       |       |                       | ТР  |                |                       | АС-75   |       |                   |                |            |            |  |
| Гл. конст. пр. Сеченко И.И.   |              |                       |                    |       |       |       |       |       |       |       |                       |   |                |                       |   |       |                   |                |            |            |  |
| Рук. бриг. Хресталева И.И.  |              |                       |                    |       |       |       |       |       |       |       |                       |   |                |                       |   |       |                   |                |            |            |  |
| Проверка Мещерякова С.И.  |              |                       |                    |       |       |       |       |       |       |       |                       |   |                |                       |   |       |                   |                |            |            |  |
| Инв. №  |              |                       |                    |       |       |       |       |       |       |       |                       |   |                |                       |   |       |                   |                |            |            |  |
| Разреш. Сабонова И.И.   |              |                       |                    |       |       |       |       |       |       |       |                       |   |                |                       |   |       |                   |                |            |            |  |
|   |              |                       |                    |       |       |       |       |       |       |       |                       | 36-9, 36-10. СПЕЦИФИКАЦИЯ ДЕРЕВЯННЫХ И МЕТАЛЛИЧЕСКИХ ИЗДЕЛИЙ ВЫШЕ ОТМ. ± 0.000. |                |                       | КБ по ЖЕЛЕЗОБЕТОНУ ИМ. А.А. КУШЕВА ГОССТРОЯ РСФСР |       |                   |                |            |            |  |

ИМ. И. ПИКА, ПОДПИСЬ И ДАТА ФАКТИЧ. ИСП.

| Поз. обозначение   | Обозначение  | Наименование | К о л и ч е с т в о    н а    э т а ж        |                                    |                                     |   |   |   |   |   |   |   |   | В с е г о                                  |  |                                    | К р о ш а                           |                                   | М а с с а<br>Е д. Т | П р и м е -<br>ч а н и е |                                   |  |  |       |
|--|--------------|--------------|--|------------------------------------|-------------------------------------|---|---|---|---|---|---|---|---|--|--|------------------------------------|-------------------------------------|-----------------------------------|---------------------|--------------------------|-----------------------------------|--|--|-------|
|  |              |              | 1 э т а ж                                    |                                    |                                     |   |   |   |   |   |   |   |   | П л а н и р о в о ч н о е    р е ш е н и е |  |                                    | С    м о н т -<br>ч е р а к о м     | С    т е л а ж -<br>ч е р а к о м |                     |                          |                                   |  |  |       |
|  |              |              | П л а н и р о в о ч н о е    р е ш е н и е   |                                    |                                     |   |   |   |   |   |   |   |   |  |  |                                    |                                     |                                   |                     |                          |                                   |  |  |       |
|  |              |              | О с н о в. с о с т. с    в о о б р. т и л. I | С о с т. с    в о о б р. т и л. II | С о с т. с    в о о б р. т и л. III | 2 | 3 | 4 | 5 | 6 | 7 | 8 | 9 | М а с с о в о е    о т а л а с н о е       | О с н о в. с о с т. с    в о о б р. т и л. I | С о с т. с    в о о б р. т и л. II | С о с т. с    в о о б р. т и л. III | С    м о н т -<br>ч е р а к о м   |                     |                          | С    т е л а ж -<br>ч е р а к о м |  |  |       |
| <b>П о ж а р н а я    л е с т и ц а</b>  |              |              |  |                                    |                                     |   |   |   |   |   |   |   |   |  |  |                                    |                                     |                                   |                     |                          |                                   |  |  |       |
| ЭНМ-31-1   | Р. 10.7-110  | А. 15        | ЭНМ-31-1                                     |                                    |                                     |   |   |   |   |   |   |   | 2 | 2  | 2  | 2                                  |                                     | 8                                 | 8                   | 8                        |                                   |  |  | 25.24 |
| <b>К р о ш к а    п о ж а р н о г о    л и ф т а</b>   |              |              |  |                                    |                                     |   |   |   |   |   |   |   |   |  |  |                                    |                                     |                                   |                     |                          |                                   |  |  |       |
| ЭНМ-19-1   | Р. 10.7-110  | А. 11        | ЭНМ-19-1                                     |                                    |                                     |   |   |   |   |   |   |   | 2 | 2  | 2  | 2                                  |                                     | 8                                 | 8                   | 8                        |                                   |  |  | 14.78 |
| <b>П р и    в а р и а н т е    о с т е к л е н н ы х    л о д ж и й    в    с п е ц и ф и к а ц и ю    м е т а л л и ч е с к и х    н з д е л и й    в    с т е ж    к о р р е к т и в н ы :</b> |              |              |  |                                    |                                     |   |   |   |   |   |   |   |   |  |  |                                    |                                     |                                   |                     |                          |                                   |  |  |       |
| <b>И с к л ю ч и т ь :</b>   |              |              |  |                                    |                                     |   |   |   |   |   |   |   |   |  |  |                                    |                                     |                                   |                     |                          |                                   |  |  |       |
| ЭНМ-34   | Р. 10.7-110  | А. 4         | ЭНМ-34                                       | 8                                  | 8                                   | 8 | 8 | 8 | 8 | 8 | 8 | 8 | 8 | 8  | 8  | 8                                  |                                     | 72                                | 72                  | 72                       |                                   |  |  | 0.60  |
| ЭНМ-44-1   | "            | А. 21        | ЭНМ-44-1                                     | 2                                  | 2                                   | 2 | 2 | 2 | 2 | 2 | 2 | 2 | 2 | 2  | 2  | 2                                  |                                     | 18                                | 18                  | 18                       |                                   |  |  | 2.61  |
| <b>Д о б а в и т ь :</b>   |              |              |  |                                    |                                     |   |   |   |   |   |   |   |   |  |  |                                    |                                     |                                   |                     |                          |                                   |  |  |       |
| ЭНМ-14   | Р. 10.7-110  | А. 2         | ЭНМ-14                                       | 4                                  | 4                                   | 4 | 4 | 4 | 4 | 4 | 4 | 4 | 4 | 4  | 4  | 4                                  |                                     | 36                                | 36                  | 36                       |                                   |  |  | 0.29  |
| ЭНМ-40   | Р. 10.12-111 | А. 2         | ЭНМ-40                                       | 8                                  | 8                                   | 8 | 8 | 8 | 8 | 8 | 8 | 8 | 8 | 8  | 8  | 8                                  |                                     | 72                                | 72                  | 72                       |                                   |  |  | 0.44  |
| ЭНМ-41   | "            | "            | ЭНМ-41                                       | 5                                  | 5                                   | 5 | 5 | 5 | 5 | 5 | 5 | 5 | 5 | 5  | 5  | 5                                  |                                     | 45                                | 45                  | 45                       |                                   |  |  | 0.30  |
| <b>П р и    в а р и а н т е    о с т е к л е н н ы х    л о д ж и й    в    с п е ц и ф и к а ц и ю    д е р е в я н н ы х    н з д е л и й    в    с т е ж    к о р р е к т и в н ы :</b>       |              |              |  |                                    |                                     |   |   |   |   |   |   |   |   |  |  |                                    |                                     |                                   |                     |                          |                                   |  |  |       |
| <b>Д о б а в и т ь :</b>   |              |              |  |                                    |                                     |   |   |   |   |   |   |   |   |  |  |                                    |                                     |                                   |                     |                          |                                   |  |  |       |
| НДА-3  | Р. 10.12-111 |              | НДА-3  | 1                                  | 1                                   | 1 | 1 | 1 | 1 | 1 | 1 | 1 | 1 | 1  | 1  | 1                                  |                                     | 9                                 | 9                   | 9                        |                                   |  |  |       |
| НДА-9  | "            |              | НДА-9  | 1                                  | 1                                   | 1 | 1 | 1 | 1 | 1 | 1 | 1 | 1 | 1  | 1  | 1                                  |                                     | 9                                 | 9                   | 9                        |                                   |  |  |       |

ИЗД. П. ПОДА. ШАД. Д. АЛИ    БЕЛО. ШАД. П.

|   |  |            |  |      |  |                                 |  |
|---|--|------------|--|------|--|---------------------------------|--|
|   |  | 125-045/12 |  | Ч. 0 |  | Р. 0-2                          |  |
| 9-этажный блок-секция рядовая с двумя двухкомнатными квартирами 1а 1а 1б 1б 2а 2а |  |            |  |      |  |                                 |  |
| П р и в а з а н :   |  |            |  |      |  | С т а н д а р т                 |  |
| Зав. шт. Якушев И. С.   |  |            |  |      |  | ТР                              |  |
| Гл. констр. Бечено  |  |            |  |      |  | АС-75                           |  |
| Пр. бриг. Хрусталева  |  |            |  |      |  | 95-9; 95-10. Спецификация дере- |  |
| Продерн. Мецержкова   |  |            |  |      |  | вяных и металлических изделий   |  |
| Прзработ. Сазонова  |  |            |  |      |  | или выше    ГТМ ± 0.000         |  |
| Ив. №   |  |            |  |      |  | КБ по железобетону ГСБСТ99 РБФБ |  |

| Поз. обозначение      | Обозначение | Наименование | Качество на этаж |   |   |   |   |   |   | Машинное отделение | Всего              |                  |                    | Крыша |  | Масса ед. т | Примечание |
|-----------------------|-------------|--------------|------------------|---|---|---|---|---|---|--------------------|--------------------|------------------|--------------------|-------|--|-------------|------------|
|                       |             |              | 1 этаж           |   |   |   |   |   |   |                    | Ламинарное решение | С микро-чердаком | С теплоиз-чердаком |       |  |             |            |
|                       |             |              | 2                | 3 | 4 | 5 | 6 | 7 | 8 |                    |                    |                  |                    | 9     |  |             |            |
| <b>Наружные стены</b> |             |              |                  |   |   |   |   |   |   |                    |                    |                  |                    |       |  |             |            |
| НП-21                 | 10.1-1-111  | А.50         | НПР-64.28-1      |   |   |   |   |   |   |                    |                    |                  |                    |       |  | 4           | 7.17       |
| НП-22                 | "           | А.52         | НПР-32.28-1      |   |   |   |   |   |   |                    |                    |                  |                    |       |  | 8           | 4.54       |
| Н-68                  | 10.1-1-110  | А.106        | НРУ-12.28-1      |   |   |   |   |   |   |                    |                    |                  |                    |       |  | 1           | 1.72       |
| Н-69                  | "           | "            | НРУ-12.28-2      |   |   |   |   |   |   |                    |                    |                  |                    |       |  | 1           | 1.72       |

|                       |                           |      |             |  |  |  |  |  |  |  |  |  |  |  |  |    |      |
|-----------------------|---------------------------|------|-------------|--|--|--|--|--|--|--|--|--|--|--|--|----|------|
| <b>Плиты покрытия</b> |                           |      |             |  |  |  |  |  |  |  |  |  |  |  |  |    |      |
| ПГ-4АТ-ИТ             | ГОСТ 22701.1-77           |      | ПГ-4АТ-ИТ   |  |  |  |  |  |  |  |  |  |  |  |  | 13 | 2.65 |
| ПВ-5АТ-ИТ-1           | 10.11-1-110               | А.18 | ПВ-5АТ-ИТ-1 |  |  |  |  |  |  |  |  |  |  |  |  | 1  | 2.20 |
| П60-8                 | "                         | А.19 | П60-8       |  |  |  |  |  |  |  |  |  |  |  |  | 2  | 2.60 |
| П 48-16               | "                         | "    | П 48-16     |  |  |  |  |  |  |  |  |  |  |  |  | 4  | 4.20 |
| ПК-59-12              | Серия ИИ-03-02 а.а. 23-64 |      | ПК-59-12    |  |  |  |  |  |  |  |  |  |  |  |  | 1  | 2.28 |
| ПП 15-60              | Серия 1.438.1-2           |      | ПП 15-60    |  |  |  |  |  |  |  |  |  |  |  |  | 28 | 0.18 |
| ПП 10-60              | "                         |      | ПП 10-60    |  |  |  |  |  |  |  |  |  |  |  |  | 5  | 0.12 |
| ПП 6-60               | Р.10.11-1-110             | А.24 | ПП 6-60     |  |  |  |  |  |  |  |  |  |  |  |  | 7  | 0.06 |
| ПУ 1-60               | Серия 1.438.1-2           |      | ПУ 1-60     |  |  |  |  |  |  |  |  |  |  |  |  | 2  | 0.35 |
| ПУ 2-60               | "                         |      | ПУ 2-60     |  |  |  |  |  |  |  |  |  |  |  |  | 2  | 0.35 |
| П 16-16               | Р.10.4-1-110              | А.28 | П 16-16     |  |  |  |  |  |  |  |  |  |  |  |  | 1  | 0.64 |
| П 28-22               | Р.10.11-1-110             | А.15 | П 28-22     |  |  |  |  |  |  |  |  |  |  |  |  | 1  | 1.82 |

|                        |             |      |       |  |  |  |  |  |  |  |  |  |  |  |  |    |      |
|------------------------|-------------|------|-------|--|--|--|--|--|--|--|--|--|--|--|--|----|------|
| <b>Изделия чердака</b> |             |      |       |  |  |  |  |  |  |  |  |  |  |  |  |    |      |
| ТР-3                   | 10.11-1-110 | А.17 | ТР-3  |  |  |  |  |  |  |  |  |  |  |  |  | 12 | 0.38 |
| ТР-2                   | "           | А.16 | ТР-2  |  |  |  |  |  |  |  |  |  |  |  |  | 5  | 0.25 |
| ВШ-3                   | "           | А.24 | ВШ-3  |  |  |  |  |  |  |  |  |  |  |  |  | 10 | 0.17 |
| ВШ-4                   | "           | А.25 | ВШ-4  |  |  |  |  |  |  |  |  |  |  |  |  | 2  | 1.25 |
| П64-3                  | "           | А.22 | П64-3 |  |  |  |  |  |  |  |  |  |  |  |  | 6  | 1.68 |
| П32-1                  | "           | А.21 | П32-1 |  |  |  |  |  |  |  |  |  |  |  |  | 4  | 0.83 |

|   |  |   |  |    |       |
|---|--|---|--|----|-------|
|   | 125-045/12   |   |  |    |       |
|   | Ч 0 Р 0-2  |   |  |    |       |
|   | 9-этажная блоч-секция рядовая с одно-двух-комнатными квартирами 1А 1А 1Б 1Б 2А 2Б  |   |  |    |       |
|   | <table border="1" style="width: 100%;"> <tr> <td style="width: 50%;">ПРИБЯЗАН:</td> <td style="width: 50%;">                 ЗАВ. ОТД. ЯКУШЕВИЧ<br/>                 Г.А. КОСОВ СЕЧЕЯ КО<br/>                 Р.У. БРИ. ХУСТАЛОВА<br/>                 ПРОВЕРИЛ ХУСТАЛОВА<br/>                 И.В. И             </td> </tr> </table> | ПРИБЯЗАН:   | ЗАВ. ОТД. ЯКУШЕВИЧ<br>Г.А. КОСОВ СЕЧЕЯ КО<br>Р.У. БРИ. ХУСТАЛОВА<br>ПРОВЕРИЛ ХУСТАЛОВА<br>И.В. И |    |       |
| ПРИБЯЗАН:   | ЗАВ. ОТД. ЯКУШЕВИЧ<br>Г.А. КОСОВ СЕЧЕЯ КО<br>Р.У. БРИ. ХУСТАЛОВА<br>ПРОВЕРИЛ ХУСТАЛОВА<br>И.В. И   |   |  |    |       |
|   | <table border="1" style="width: 100%;"> <tr> <td style="width: 50%;">СПЕЦИФИКАЦИЯ ЖЕЛЕЗОБЕТОННЫХ ИЗДЕЛИЙ ВЫШЕ ОТМ. 25.120М</td> <td style="width: 50%;">                 ТЕРМЫ И ЧЕРДАК КРОВЛИ РАДОВЫХ             </td> </tr> </table>  | СПЕЦИФИКАЦИЯ ЖЕЛЕЗОБЕТОННЫХ ИЗДЕЛИЙ ВЫШЕ ОТМ. 25.120М | ТЕРМЫ И ЧЕРДАК КРОВЛИ РАДОВЫХ  |    |       |
| СПЕЦИФИКАЦИЯ ЖЕЛЕЗОБЕТОННЫХ ИЗДЕЛИЙ ВЫШЕ ОТМ. 25.120М | ТЕРМЫ И ЧЕРДАК КРОВЛИ РАДОВЫХ  |   |  |    |       |
|   | <table border="1" style="width: 100%;"> <tr> <td style="width: 50%;">ТАБЛИЦА ЛЮК</td> <td style="width: 50%;">ТАБЛИЦА ЛЮК</td> </tr> <tr> <td style="width: 50%;">ТР</td> <td style="width: 50%;">АБ-77</td> </tr> </table>  | ТАБЛИЦА ЛЮК   | ТАБЛИЦА ЛЮК  | ТР | АБ-77 |
| ТАБЛИЦА ЛЮК   | ТАБЛИЦА ЛЮК  |   |  |    |       |
| ТР  | АБ-77  |   |  |    |       |
|   | КЕ до ЖЕЛЕЗОБЕТОНУ ИМ. А.А. ЯКУШЕВА<br>ГЭССТ 29 Я РБФР   |   |  |    |       |

ИЗМ. И ЧЕРДАКОВ И ДАТА

| Поз. обозначение              | Обозначение      | Наименование | Количество на этаж   |                        |                        |   |   |   |   |   |   | Машинное отделение | Всего |   |                      | Крыша                  |                        | Масса ед.т | Примеч. |                    |                  |
|-------------------------------|------------------|--------------|----------------------|------------------------|------------------------|---|---|---|---|---|---|--------------------|-------|---|----------------------|------------------------|------------------------|------------|---------|--------------------|------------------|
|                               |                  |              | 1 этаж               |                        |                        | 2 | 3 | 4 | 5 | 6 | 7 |                    | 8     | 9 | Двухэтажное решение  |                        |                        |            |         | Смешанная чердаком | Степной чердаком |
|                               |                  |              | ослож. с коэф. тип I | с коэф. проход. тип II | с элект. помп. тип III |   |   |   |   |   |   |                    |       |   | ослож. с коэф. тип I | с коэф. проход. тип II | с элект. помп. тип III |            |         |                    |                  |
| П 32-4                        | 10.11-1-110      | Л.21         | П 32-4               |                        |                        |   |   |   |   |   |   |                    |       |   |                      |                        | 6                      | 0.83       |         |                    |                  |
| П 32-5                        | "                | "            | П 32-5               |                        |                        |   |   |   |   |   |   |                    |       |   |                      |                        | 2                      | 0.93       |         |                    |                  |
| П 6-5                         | "                | Л.20         | П 6-5                |                        |                        |   |   |   |   |   |   |                    |       |   |                      |                        | 5                      | 0.85       |         |                    |                  |
| 10Р2-15.12.14                 | С 1.138-10 вид 1 |              | 10Р2-15.12.14        |                        |                        |   |   |   |   |   |   |                    |       |   |                      |                        | 4                      | 0.075      |         |                    |                  |
| 10Р1-12.12.6                  |                  |              | 10Р1-12.12.6         |                        |                        |   |   |   |   |   |   |                    |       |   |                      |                        | 1                      | 0.03       |         |                    |                  |
| Прочие материалы              |                  |              |                      |                        |                        |   |   |   |   |   |   |                    |       |   |                      |                        |                        |            |         |                    |                  |
|                               | ГОСТ 530-80      |              | Кирпич м³            |                        |                        |   |   |   |   |   |   |                    |       |   |                      |                        | 5.61                   |            |         |                    |                  |
|                               |                  |              | Бетон М 200 м³       |                        |                        |   |   |   |   |   |   |                    |       |   |                      |                        | 0.66                   |            |         |                    |                  |
| П л и т ы п е р е к р ы т и я |                  |              |                      |                        |                        |   |   |   |   |   |   |                    |       |   |                      |                        |                        |            |         |                    |                  |
| ПР-30.12                      | Р.10.3-1-110     | Л.39         | ПР-30.12             |                        |                        |   |   |   |   |   |   |                    |       |   |                      |                        | 1                      | 0.83       |         |                    |                  |
| ПК 6-32.24                    | Р.10.3-1-110     | Л.17         | ПК 6-32.24           |                        |                        |   |   |   |   |   |   |                    |       |   |                      |                        | 1                      | 2.40       |         |                    |                  |
| Пл 6-32.12                    |                  | Л.22         | Пл 6-32.12           |                        |                        |   |   |   |   |   |   |                    |       |   |                      |                        | 1                      | 1.125      |         |                    |                  |

И.И. № подл. 1-подпись и дата. Итого: Итого №

125-045/12 4.0 Р. 0-2

9-этажная блок-секция рядовая с одно-двух-комнатными квартирами 1а 1а1б 1б 2а 2а

Привязан:

|             |            |                   |
|-------------|------------|-------------------|
| Зав. отд.   | Якушенич   | <i>Якушенич</i>   |
| Гл. констр. | Сеченов    | <i>Сеченов</i>    |
| Рук. бриг.  | Хрусталева | <i>Хрусталева</i> |
| Проведн.    | Хрусталева | <i>Хрусталева</i> |
| Разраб.     | Межерякова | <i>Межерякова</i> |

Итого №

Спецификация железобетонных изделий выше отм. 25 (20 м) 1а 1а1б 1б 2а 2а

КБ по железобетону И.И. А.А. Якушенич

Гос. структура РСФСР





| Поз. обозначение | Обозначение            | Наименование | Количество на этаж |         |         |         |   |   |   | Машинное отделение | Всего |   |   | Крыша |   | Масса ед.т | Примечание |                    |        |                  |                  |
|------------------|------------------------|--------------|--------------------|---------|---------|---------|---|---|---|--------------------|-------|---|---|-------|---|------------|------------|--------------------|--------|------------------|------------------|
|                  |                        |              | 1 этаж             |         |         |         | 2 | 3 | 4 |                    | 5     | 6 | 7 | 8     | 9 |            |            | Панорамное решение |        | с микро-чердаком | в теплом чердаке |
|                  |                        |              | всего              | с балк. | с лодж. | с заст. |   |   |   |                    |       |   |   |       |   |            |            | панор.             | решет. |                  |                  |
|                  | Железобетонные изделия |              |                    |         |         |         |   |   |   |                    |       |   |   |       |   |            |            |                    |        |                  |                  |
|                  | 3Б9-9                  |              |                    |         |         |         |   |   |   |                    |       |   |   |       |   |            |            |                    |        |                  |                  |
| НП-23            | 10.1-1-111             | А.58         | НПЧ-28.28-1        |         |         |         |   |   |   |                    |       |   |   |       |   |            |            | 1                  | 4,36   |                  |                  |
| НП-26            | "                      | А.62         | НПТ-32.28-2        |         |         |         |   |   |   |                    |       |   |   |       |   |            |            | 1                  | 4,34   |                  |                  |
| НП-28            | "                      | А.60         | НПЧ-22.28-2        |         |         |         |   |   |   |                    |       |   |   |       |   |            |            | 1                  | 3,54   |                  |                  |
| НП-29            | "                      | А.67         | НПТ-26.28-1        |         |         |         |   |   |   |                    |       |   |   |       |   |            |            | 1                  | 3,41   |                  |                  |
| НБ-5             | 10.11-1-110            | А.20         | НБ-5               |         |         |         |   |   |   |                    |       |   |   |       |   |            |            | 1                  | 0,85   |                  |                  |
| ТР-3             | "                      | А.17         | ТР-3               |         |         |         |   |   |   |                    |       |   |   |       |   |            |            | 2                  | 0,38   |                  |                  |
| ТР-2             | "                      | А.16         | ТР-2               |         |         |         |   |   |   |                    |       |   |   |       |   |            |            | 1                  | 0,25   |                  |                  |
| ВШ-3             | "                      | А.24         | ВШ-3               |         |         |         |   |   |   |                    |       |   |   |       |   |            |            | 1                  | 0,17   |                  |                  |
| НП 15-60         | серия 1.438.1-2        |              | НП 15-60           |         |         |         |   |   |   |                    |       |   |   |       |   |            |            | 6                  | 0,18   |                  |                  |
| НП 10-60         | "                      |              | НП 10-60           |         |         |         |   |   |   |                    |       |   |   |       |   |            |            | 1                  | 0,12   |                  |                  |
| НП 6-60          | 10.11-1-110            | А.24         | НП 6-60            |         |         |         |   |   |   |                    |       |   |   |       |   |            |            | 1                  | 0,06   |                  |                  |
| НЧ 1-60          | серия 1.438.1-2        |              | НЧ 1-60            |         |         |         |   |   |   |                    |       |   |   |       |   |            |            | 2                  | 0,35   |                  |                  |
|                  | 3Б9-10                 |              |                    |         |         |         |   |   |   |                    |       |   |   |       |   |            |            |                    |        |                  |                  |
| НП-24            | 10.1-1-111             | А.58         | НПЧ-28.28-2        |         |         |         |   |   |   |                    |       |   |   |       |   |            |            | 1                  | 4,36   |                  |                  |
| НП-25            | "                      | А.62         | НПТ-32.28-1        |         |         |         |   |   |   |                    |       |   |   |       |   |            |            | 1                  | 4,34   |                  |                  |
| НП-27            | "                      | А.60         | НПЧ-22.28-1        |         |         |         |   |   |   |                    |       |   |   |       |   |            |            | 1                  | 3,54   |                  |                  |
| НП-30            | "                      | А.67         | НПТ-26.28-2        |         |         |         |   |   |   |                    |       |   |   |       |   |            |            | 1                  | 3,41   |                  |                  |
| ТР-3             | 10.11-1-110            | А.17         | ТР-3               |         |         |         |   |   |   |                    |       |   |   |       |   |            |            | 2                  | 0,38   |                  |                  |
| ТР-2             | "                      | А.16         | ТР-2               |         |         |         |   |   |   |                    |       |   |   |       |   |            |            | 1                  | 0,25   |                  |                  |
| ВШ-3             | "                      | А.24         | ВШ-3               |         |         |         |   |   |   |                    |       |   |   |       |   |            |            | 1                  | 0,17   |                  |                  |
| НБ-5             | "                      | А.20         | НБ-5               |         |         |         |   |   |   |                    |       |   |   |       |   |            |            | 1                  | 0,85   |                  |                  |
| НП 15-60         | серия 1.438.1-2        |              | НП 15-60           |         |         |         |   |   |   |                    |       |   |   |       |   |            |            | 6                  | 0,18   |                  |                  |
| НП 10-60         | "                      |              | НП 10-60           |         |         |         |   |   |   |                    |       |   |   |       |   |            |            | 1                  | 0,12   |                  |                  |
| НП 6-60          | 10.11-1-110            | А.24         | НП 6-60            |         |         |         |   |   |   |                    |       |   |   |       |   |            |            | 1                  | 0,06   |                  |                  |
| НЧ 1-60          | серия 1.438.1-2        |              | НЧ 1-60            |         |         |         |   |   |   |                    |       |   |   |       |   |            |            | 2                  | 0,35   |                  |                  |

Лист № 10 из 10. Подпись и дата. 10.11.80. Ш.В.М.

125-045/1.2      Ч.0 Р.0-2

9-этажная башня-секция правая в плане, двухкомнатными квартирами 1А 1А 1Б 1В 2А 2Б

ПРИБЯЗАН:

|               |            |  |
|---------------|------------|--|
| Зав. отд.     | ЯКУШЕВИЧ   |  |
| Гл. инж. отд. | БЕЧЕНКО    |  |
| рук. б. отд.  | ХРИСТАЛОВА |  |
| пр. б. отд.   | ХРИСТАЛОВА |  |
| взр. б. отд.  | МЕЩЕРКОВА  |  |

3Б9-9; 3Б9-10. СПЕЦИФИКАЦИЯ ЖЕЛЕЗОБЕТОННЫХ ИЗДЕЛИЙ. ВЫПУСК ОТН.25.190. ИСПАНЫ ЧЕРДАК. КРЫША ПРАВАЯ

КБ ПО ЖЕЛЕЗОБЕТОНУ им. А.А. ЯКУШЕВА ГОССТРОЯ РСФСР

Копирован Копия ... АРХ.№21639-80

| Поз. обозначение             | Обозначение | Наименование | Количество на этаж |   |   |   |   |   |   | Машинное отделение | Всего                 |                          |                   | Крыша |                  | Масса ед. кг | Примечание |
|------------------------------|-------------|--------------|--------------------|---|---|---|---|---|---|--------------------|-----------------------|--------------------------|-------------------|-------|------------------|--------------|------------|
|                              |             |              | 1 этаж             |   |   |   |   |   |   |                    | Планировочное решение | Деревянное покрытие пола | Сквозные элементы | Крыша |                  |              |            |
|                              |             |              | 2                  | 3 | 4 | 5 | 6 | 7 | 8 |                    |                       |                          |                   | 9     | с микро-чердаком |              |            |
| <b>МЕТАЛЛИЧЕСКИЕ ИЗДЕЛИЯ</b> |             |              |                    |   |   |   |   |   |   |                    |                       |                          |                   |       |                  |              |            |
| 2ИМ-1                        | 10.7-110    | А.2          | 2ИМ-1              |   |   |   |   |   |   |                    |                       |                          |                   |       |                  | 6            | 0.31       |
| 2ИМ-2                        | "           | "            | 2ИМ-2              |   |   |   |   |   |   |                    |                       |                          |                   |       |                  | 16           | 0.35       |
| 2ИМ-4                        | "           | "            | 2ИМ-4              |   |   |   |   |   |   |                    |                       |                          |                   |       |                  | 32           | 0.40       |
| 2ИМ-10                       | "           | "            | 2ИМ-10             |   |   |   |   |   |   |                    |                       |                          |                   |       |                  | 2            | 0.83       |
| 2ИМ-11                       | "           | "            | 2ИМ-11             |   |   |   |   |   |   |                    |                       |                          |                   |       |                  | 19           | 0.35       |
| 2ИМ-12                       | "           | "            | 2ИМ-12             |   |   |   |   |   |   |                    |                       |                          |                   |       |                  | 6            | 0.24       |
| 2ИМ-14                       | "           | "            | 2ИМ-14             |   |   |   |   |   |   |                    |                       |                          |                   |       |                  | 44           | 0.29       |
| 2ИМ-15                       | "           | "            | 2ИМ-15             |   |   |   |   |   |   |                    |                       |                          |                   |       |                  | 10           | 0.55       |
| 2ИМ-17                       | "           | А.3          | 2ИМ-17             |   |   |   |   |   |   |                    |                       |                          |                   |       |                  | 13           | 0.18       |
| 2ИМ-25                       | "           | "            | 2ИМ-25             |   |   |   |   |   |   |                    |                       |                          |                   |       |                  | 4            | 0.31       |
| 2ИМ-27                       | "           | "            | 2ИМ-27             |   |   |   |   |   |   |                    |                       |                          |                   |       |                  | 10           | 0.44       |

| <b>ЭЛЕМЕНТЫ ОГРАЖДЕНИЯ КРЫШИ</b> |              |      |          |      |  |  |  |  |  |  |  |  |  |  |  |  |      |       |
|----------------------------------|--------------|------|----------|------|--|--|--|--|--|--|--|--|--|--|--|--|------|-------|
| 2ИМ-48-1                         | Р. 10.7-110  | А.22 | 2ИМ-48-1 |      |  |  |  |  |  |  |  |  |  |  |  |  | 44   | 1.56  |
| Ф 20 А I                         | ГОСТ 5781-82 |      | Ф 20 А I | п. м |  |  |  |  |  |  |  |  |  |  |  |  | 53.6 | 132.4 |
| Ф 10 А I                         | "            |      | Ф 10 А I | п. м |  |  |  |  |  |  |  |  |  |  |  |  | 53.6 | 33.07 |

| <b>ЭЛЕМЕНТЫ КРЕПЛЕНИЯ ТЕЛЕ-, РАДИОСТОЕК, ЭЛЕМЕНТЫ КРЕПЛЕНИЯ ЗАЩИТНОГО ЗОНТА</b> |              |      |                |            |  |  |  |  |  |  |  |  |  |  |  |  |   |      |
|---|--------------|------|----------------|------------|--|--|--|--|--|--|--|--|--|--|--|--|---|------|
| 2ИМ-7-1   | Р. 10.7-110  | А.7  | 2ИМ-7-1        |            |  |  |  |  |  |  |  |  |  |  |  |  | 1 | 5.89 |
| 2ИМ-8-1   | "            | "    | 2ИМ-8-1        |            |  |  |  |  |  |  |  |  |  |  |  |  | 2 | 2.86 |
| 2ИМ-49-1  | "            | А.22 | 2ИМ-49-1       |            |  |  |  |  |  |  |  |  |  |  |  |  | 6 | 3.29 |
| 2ИМ-50-1  | "            | "    | 2ИМ-50-1       |            |  |  |  |  |  |  |  |  |  |  |  |  | 6 | 1.16 |
| 2ИМ-51-1  | "            | "    | 2ИМ-51-1       |            |  |  |  |  |  |  |  |  |  |  |  |  | 1 | 3.60 |
| L 36 x 4  | ГОСТ 8509-72 |      | L 36 x 4       | l = 500 мм |  |  |  |  |  |  |  |  |  |  |  |  | 1 | 1.08 |
| Ф 10 А I  | ГОСТ 5781-82 |      | Ф 10 А I       | l = 300 мм |  |  |  |  |  |  |  |  |  |  |  |  | 2 | 0.18 |
| L 63 x 4.0 x 6  | ГОСТ 8510-72 |      | L 63 x 4.0 x 6 | l = 900 мм |  |  |  |  |  |  |  |  |  |  |  |  | 4 | 4.17 |

ИЗВ. И ПОДАЛ. ПЛАТ. И МАТЕРИАЛЬНЫЕ

|   |  |                                  |  |
|---|--|----------------------------------|--|
| 123-045/1.2   |  | 4.0 Р. 0-2                       |  |
| 9-этажная блоч-секция рядовая с одно-двух-комнатными квартирами 1А 1А 1Б 1Б 2А 2А |  |                                  |  |
| ПРИВЯЗАН:   |  | СТАЛЬНАЯ ЛИСТ ЛИСТОВ             |  |
| ЗАВ. ОТД. ЯКУШЕВИЧ<br>Г.А. КОНОНОВ  |  | ТР АБ-81                         |  |
| РУК. БУКСИ КРУСТАЛЕВА   |  | К. ПО ЖЕЛЕЗОБЕТОНУ               |  |
| ПОДВЕРЖЕН КРУСТАЛЕВА  |  | ИЗДЕЛИЙ ВЫШЕ ОТМ. 25.120М        |  |
| РАЗРАБОТЧИК МЕШЕРЯКОВА  |  | УСТАВЛЕН ЧЕРАЖ. КРОВЛЯ ГУАВИННАЯ |  |
| ИНВ. №  |  | ГОСТ Р 50578-92                  |  |



| Поз. обозначение          | Обозначение        | Наименование          | КОЛИЧЕСТВО НА ЭТАЖ    |   |   |   |   |   |   |   |   | МАШИНОСТРОИТЕЛЬНОЕ ОТДЕЛЕНИЕ | ВСЕГО                 |                 |                            | КРЫША            |         | МАССА ЕД. Т | ПРИМЕЧАНИЕ |          |
|---------------------------|--------------------|-----------------------|-----------------------|---|---|---|---|---|---|---|---|------------------------------|-----------------------|-----------------|----------------------------|------------------|---------|-------------|------------|----------|
|                           |                    |                       | 1 ЭТАЖ                |   |   |   |   |   |   |   |   |                              | ПЛАНИРОВОЧНОЕ РЕШЕНИЕ |                 |                            | С МЯГКО-ЧЕРАДКОМ | СТЕЛЛИИ |             |            | ЧЕРАДКОМ |
|                           |                    |                       | ПЛАНИРОВОЧНОЕ РЕШЕНИЕ | 2 | 3 | 4 | 5 | 6 | 7 | 8 | 9 |                              | ОСНОВ                 | СОСТОЯНИЕ КВАЛ. | СЗАЕНТ. ПРОХЛА. РОШНТ. ТИП |                  |         |             |            |          |
| <b>ДЕРЕВЯННЫЕ ИЗДЕЛИЯ</b> |                    |                       |                       |   |   |   |   |   |   |   |   |                              |                       |                 |                            |                  |         |             |            |          |
|                           | 36 <sub>г</sub> -7 |                       |                       |   |   |   |   |   |   |   |   |                              |                       |                 |                            |                  |         |             |            |          |
| тип 1                     | ГОСТ 8242-75       | НАЛИЧНИК ТИП I, п.м.  |                       |   |   |   |   |   |   |   |   |                              |                       |                 |                            |                  | 42      |             |            |          |
| тип 2                     | "                  | НАЛИЧНИК ТИП II, п.м. |                       |   |   |   |   |   |   |   |   |                              |                       |                 |                            |                  | 42      |             |            |          |
| ДС 15-ВТ                  | СЕРИЯ 1.136.5-19   | ДС 15-ВТ              |                       |   |   |   |   |   |   |   |   |                              |                       |                 |                            |                  | 1       |             |            |          |
|                           | 36 <sub>г</sub> -8 |                       |                       |   |   |   |   |   |   |   |   |                              |                       |                 |                            |                  |         |             |            |          |
| ДС 15-ВТ                  | СЕРИЯ 1.136.5-19   | ДС 15-ВТ              |                       |   |   |   |   |   |   |   |   |                              |                       |                 |                            |                  | 2       |             |            |          |
| тип 1                     | ГОСТ 8242-75       | НАЛИЧНИК ТИП I, п.м.  |                       |   |   |   |   |   |   |   |   |                              |                       |                 |                            |                  | 84      |             |            |          |
| тип 2                     | "                  | НАЛИЧНИК ТИП II, п.м. |                       |   |   |   |   |   |   |   |   |                              |                       |                 |                            |                  | 84      |             |            |          |

ИМЬ И ПОДА. ПОДПИСИ И ДАТА ВЗАИМ. КИРЬЖ

125-045/1.2      4.0 ; п. 0-2 ;

9-ЭТАЖНАЯ БЛОК-СЕКЦИЯ РАБОРАЯ С ДАНО-Д ВУХ-КОМНАТНЫМИ КВАРТИРАМИ 1А 1А 1Б 1Б 2А 2А

ПРИВЯЗАН:

ЗАВ. ОТДЕЛ ЯКУШЕВИЧ *Якушев*  
 КОНСТРУКТОР СЕЧЕНКО *Сеченко*  
 РУК. БРНЕ. ХРУСТАЛЕВА *Хрусталева*  
 ПРОВЕРКА ХРУСТАЛЕВА *Хрусталева*  
 ИЛД. № ПИЩЕРЯКОВА *Щерякова*

СТАДИЯ ЛИСТ ЛИСТОВ  
 ТР. АС-03

36<sub>г</sub>-7; 36<sub>г</sub>-8. СПЕЦИФИКАЦИЯ ДЕРЕВЯННЫХ ИЗДЕЛИЙ ВЫШЕ ОТМ. 25.120 ИТЕЛЫИ ЧЕРАД. КРОВАЯ РУДОНАЯ / КБ по железобетону им. А.А. ЯКУШЕВА ГЭССТРОЯ РСФСР

КНИПОДРАА \* КРАНИПОРА      АРХ. № 27639-83

| Поз. обозначение      | Обозначение | Наименование | Количество на этаж |                    |                           |   |   |   |   |   |   | Итого | Крыша | Масса | Примечания |   |   |       |       |       |            |
|-----------------------|-------------|--------------|--------------------|--------------------|---------------------------|---|---|---|---|---|---|-------|-------|-------|------------|---|---|-------|-------|-------|------------|
|                       |             |              | 1 этаж             |                    |                           | 2 | 3 | 4 | 5 | 6 | 7 |       |       |       |            | 8 | 9 | Итого | Крыша | Масса | Примечания |
|                       |             |              | Плановое решение   | Сквозь прол. тип I | Сквозь заст. прол. тип II |   |   |   |   |   |   |       |       |       |            |   |   |       |       |       |            |
| Металлические изделия |             |              |                    |                    |                           |   |   |   |   |   |   |       |       |       |            |   |   |       |       |       |            |
|                       | 3Б9-7       |              |                    |                    |                           |   |   |   |   |   |   |       |       |       |            |   |   |       |       |       |            |
| 2НМ-1                 | 10.7-110    | А.2          | 2НМ-1              |                    |                           |   |   |   |   |   |   |       |       | 10    | 0.31       |   |   |       |       |       |            |
| 2НМ-2                 | "           | "            | 2НМ-2              |                    |                           |   |   |   |   |   |   |       |       | 4     | 0.35       |   |   |       |       |       |            |
| 2НМ-10                | "           | "            | 2НМ-10             |                    |                           |   |   |   |   |   |   |       |       | 2     | 0.33       |   |   |       |       |       |            |
| 2НМ-11                | "           | "            | 2НМ-11             |                    |                           |   |   |   |   |   |   |       |       | 2     | 0.35       |   |   |       |       |       |            |
| 2НМ-12                | "           | "            | 2НМ-12             |                    |                           |   |   |   |   |   |   |       |       | 3     | 0.24       |   |   |       |       |       |            |
| 2НМ-13                | "           | "            | 2НМ-13             |                    |                           |   |   |   |   |   |   |       |       | 2     | 0.71       |   |   |       |       |       |            |
| 2НМ-14                | "           | "            | 2НМ-14             |                    |                           |   |   |   |   |   |   |       |       | 4     | 0.29       |   |   |       |       |       |            |
| 2НМ-17                | "           | А.3          | 2НМ-17             |                    |                           |   |   |   |   |   |   |       |       | 1     | 0.18       |   |   |       |       |       |            |
| 2НМ-48-1              | "           | А.2.2        | 2НМ-48-1           |                    |                           |   |   |   |   |   |   |       |       | 4     | 1.57       |   |   |       |       |       |            |
| 2НМ-29                | "           | А.3          | 2НМ-29             |                    |                           |   |   |   |   |   |   |       |       | 1     | 1.06       |   |   |       |       |       |            |
| 3Б9-8                 |             |              |                    |                    |                           |   |   |   |   |   |   |       |       |       |            |   |   |       |       |       |            |
| 2НМ-1                 | 10.7-110    | А.2          | 2НМ-1              |                    |                           |   |   |   |   |   |   |       |       | 10    | 0.31       |   |   |       |       |       |            |
| 2НМ-41                | "           | "            | 2НМ-41             |                    |                           |   |   |   |   |   |   |       |       | 4     | 0.35       |   |   |       |       |       |            |
| 2НМ-12                | "           | "            | 2НМ-12             |                    |                           |   |   |   |   |   |   |       |       | 4     | 0.24       |   |   |       |       |       |            |
| 2НМ-13                | "           | "            | 2НМ-13             |                    |                           |   |   |   |   |   |   |       |       | 4     | 0.71       |   |   |       |       |       |            |
| 2НМ-14                | "           | "            | 2НМ-14             |                    |                           |   |   |   |   |   |   |       |       | 4     | 0.29       |   |   |       |       |       |            |
| 2НМ-17                | "           | А.3          | 2НМ-17             |                    |                           |   |   |   |   |   |   |       |       | 4     | 0.18       |   |   |       |       |       |            |
| 2НМ-48-1              | "           | А.2.2        | 2НМ-48-1           |                    |                           |   |   |   |   |   |   |       |       | 4     | 1.57       |   |   |       |       |       |            |

125-045/1.2      Ч. 0 Р. 0-2

9-этажная блок-секция рядовая с одно-, двухкомнатными квартирами

Привязан:

|                        |                   |
|------------------------|-------------------|
| Зав. отд. ЯКУШЕВУ      | <i>Якушев</i>     |
| Гл. конст. пр. БУЧЕНКО | <i>Бученко</i>    |
| Инж. бриг. ХРУСТАЛЕВА  | <i>Хрусталева</i> |
| Проектир. ХРУСТАЛЕВА   | <i>Хрусталева</i> |
| Инж. №                 | ИЩЕГОРОВА         |

10.7-110. Спецификация металлических изделий выше отп. 25.12 / ТЕРМЫ ЧЕРНАЯ КИРОВА РЯДОВАЯ

КБ по железобетону им. А.А. Якушева

ТБ СТРУВА ДФБВ

| Поз. обозначение | Обозначение                             | Наименование | Количество на этаж |  |  |  |  |  |  | Всего | Крыша   |          | Масса ед. кг | Примечание |  |
|------------------|---|--------------|--------------------|--|--|--|--|--|--|-------|---------|----------|--------------|------------|--|
|                  |   |              | 1 этаж             |  |  |  |  |  |  |       | Длинные | Короткие |              |            |  |
|                  |   |              | Наклонное решение  |  |  |  |  |  |  |       |         |          |              |            |  |
| Металлические    |   |              | ИЗДЕЛИЯ            |  |  |  |  |  |  |       |         |          |              |            |  |
|                  | 36 <sub>9</sub> -9; 36 <sub>9</sub> -10 |              |                    |  |  |  |  |  |  |       |         |          |              |            |  |
| 2НМ-1            | 10.7-110                                | А.2          | 2НМ-1              |  |  |  |  |  |  |       |         |          | 8            | 0.34       |  |
| 2НМ-2            | "                                       | "            | 2НМ-2              |  |  |  |  |  |  |       |         |          | 10           | 0.35       |  |
| 2НМ-4            | "                                       | "            | 2НМ-4              |  |  |  |  |  |  |       |         |          | 4            | 0.40       |  |
| 2НМ-12           | "                                       | "            | 2НМ-12             |  |  |  |  |  |  |       |         |          | 1            | 0.24       |  |
| 2НМ-13           | "                                       | "            | 2НМ-13             |  |  |  |  |  |  |       |         |          | 4            | 0.71       |  |
| 2НМ-14           | "                                       | "            | 2НМ-14             |  |  |  |  |  |  |       |         |          | 6            | 0.29       |  |
| 2НМ-15           | "                                       | "            | 2НМ-15             |  |  |  |  |  |  |       |         |          | 2            | 0.55       |  |
| 2НМ-48-1         | "                                       | А.22         | 2НМ-48-1           |  |  |  |  |  |  |       |         |          | 8            | 1.57       |  |
| Ø 20 АІ          | ГОСТ 5781-82                            |              | Ø 20 АІ            |  |  |  |  |  |  |       |         |          | 11.2         | 27.66      |  |
| Ø 10 АІ          | "                                       |              | Ø 10 АІ            |  |  |  |  |  |  |       |         |          | 11.2         | 6.91       |  |

ИЗВ. П. ИСАЕВ, ИСАЕВЫ И ДАВ. ИСАЕВ, ИСАЕВ

|   |                   |        |       |
|---|-------------------|--------|-------|
| 125-045/4.2   |                   | 4.0    | Р.0-9 |
| 9-ЭТАЖНАЯ БЛОК-СЕКЦИЯ РЯДОВАЯ С ВДО-<br>ДВУХКОМНАТНЫМИ КВАРТИРАМИ 1А 1А 1Б 1Б 2А 2А |                   |        |       |
| ПРИЯЗАН:  |                   | СТАНДА | АНСТ  |
| ЗАВ. ОТД. ЯКУШЕВИЧ  | <i>Якушев</i>     | ТР     | АС-85 |
| ГЛАВН. ИНЖ. БЕЧЕНКО   | <i>Беченко</i>    |        |       |
| РУК. БРНЕ. ХРУСТАЛОВА   | <i>Хрусталева</i> |        |       |
| ПРОВ. БРНЕ. ХРУСТАЛОВА  | <i>Хрусталева</i> |        |       |
| РАЗРАБОТ. ЖЕШЕРЯКОВА  | <i>Жешерякова</i> |        |       |
| ИЛЛ. №  |                   |        |       |

36<sub>9</sub>-9, 36<sub>9</sub>-10. СПЕЦИФИКАЦИЯ МЕТАЛЛИЧЕСКИХ ИЗДЕЛИЙ ВЫШЕ УПМ. 25.120  
 ТЕПЛАЯ ЧЕРДАК. КРОШАЯ РЯДОВАЯ  
 К6 ПО ЖЕЛЕЗОБЕТОНУ  
 ИМ. А.А. ЯКУШЕВА  
 ГОСУСТРВА РРФСР  
 Календарь 103ННА 11-1201 АРК. N27639-85