

ТИПОВЫЕ СТРОИТЕЛЬНЫЕ КОНСТРУКЦИИ, ИЗДЕЛИЯ И УЗЛЫ

СЕРИЯ 3.015-1/82
УНИФИЦИРОВАННЫЕ
ОТДЕЛЬНО СТОЯЩИЕ ОПОРЫ
ПОД ТЕХНОЛОГИЧЕСКИЕ ТРУБОПРОВОДЫ

ВЫПУСК II-5
ЧАСТЬ 1 (СТР 1...108)
СБОРНЫЕ ЖЕЛЕЗОБЕТОННЫЕ КОЛОННЫ И ТРАВЕРСЫ
ВАРИАНТ АРМИРОВАНИЯ СТАЛЬЮ КЛАССА АТ-IVС
АРМАТУРНЫЕ ИЗДЕЛИЯ
РАБОЧИЕ ЧЕРТЕЖИ
КНИГА I (СТР. 1+53)

23376-02

ЦЕНА 8-36

Вып. II - 5
часть 1
стр. 1

ЦЕНТРАЛЬНЫЙ ИНСТИТУТ ТИПОВОГО ПРОЕКТИРОВАНИЯ
ГОССТРОЯ СССР

Москва, А-445, Смольная ул. 22

Сдано в печать III 1989 года

Заказ № 2260 Тираж 4230 экз

ТИПОВЫЕ СТРОИТЕЛЬНЫЕ КОНСТРУКЦИИ, ИЗДЕЛИЯ И УЗЛЫ

СЕРИЯ 3.015-1/82
УНИФИЦИРОВАННЫЕ
ОТДЕЛЬНО СТОЯЩИЕ ОПОРЫ
ПОД ТЕХНОЛОГИЧЕСКИЕ ТРУБОПРОВОДЫ
ВЫПУСК II-5

СБОРНЫЕ ЖЕЛЕЗОБЕТОННЫЕ КОЛОННЫ И ТРАВЕРСЫ
ВАРИАНТ АРМИРОВАНИЯ СТАЛЬЮ КЛАССА АТ-IVС
АРМАТУРНЫЕ ИЗДЕЛИЯ
РАБОЧИЕ ЧЕРТЕЖИ

РАЗРАБОТАНЫ

ИНСТИТУТОМ ХАРЬКОВСКИЙ ПРОМСТРОЙНИИПРОЕКТ

ГЛАВНЫЙ ИНЖЕНЕР ИНСТИТУТА  Н. Ф. ДОВГИЯ

ГЛАВНЫЙ ИНЖЕНЕР ПРОЕКТА  А. М. МОНИН

НАЧАЛЬНИК АСО-3  М. И. БРОДСКИЙ

ГЛ. КОНСТРУКТОР  В. Б. ЗОРИН

УТВЕРЖДЕНЫ ГЛАВНЫМ УПРАВЛЕНИЕМ ПРОЕКТИРОВАНИЯ
ГОССТРОЯ СССР, ПИСЬМО ОТ 21.06.88г № 6/6-1256.
ОБЛЕДНЫ В ДЕЙСТВИЕ СМ 42.88г ИНСТИТУТОМ
„ХАРЬКОВСКИЙ ПРОМСТРОЙНИИПРОЕКТ“ ПРИКАЗ
ОТ 27.06.88г № 77
СРОК ДЕЙСТВИЯ - 1992г

© ЦИТ П Госстроя СССР, 1988

23376-02 2

ОБОЗНАЧЕНИЕ	НАИМЕНОВАНИЕ	Стр.
3.015-1/82.И-5-1	КАРКАС КП1-1...КП1-3; КП2-1	7
3.015-1/82.И-5-2	КАРКАС КП3-1; КП5-1	8
3.015-1/82.И-5-3	КАРКАС КП4-1; КП6-1	9
3.015-1/82.И-5-4	КАРКАС КП7-1; КП8-1	10
3.015-1/82.И-5-5	КАРКАС КП9-1; КП10-1	11
3.015-1/82.И-5-6	КАРКАС КП11-1; КП12-1	12
3.015-1/82.И-5-7	КАРКАС КП13-1; КП14-1	13
3.015-1/82.И-5-8	КАРКАС КП15-1...КП15-3; КП16-1; КП16-2	14
3.015-1/82.И-5-9	КАРКАС КП17-1	15
3.015-1/82.И-5-10	КАРКАС КП18-1; КП18-2	16
3.015-1/82.И-5-11	КАРКАС КП19-1	17
3.015-1/82.И-5-12	КАРКАС КП20-1; КП24-1	18
3.015-1/82.И-5-13	КАРКАС КП21-1; КП23-1; КП25-1	19
3.015-1/82.И-5-14	КАРКАС КП22-1; КП26-1	20
3.015-1/82.И-5-15	КАРКАС КП27-1...КП27-3; КП29-1	21
3.015-1/82.И-5-16	КАРКАС КП28-1; КП30-1	22
3.015-1/82.И-5-17	КАРКАС КП31-1; КП32-1; КП32-2; КП32-3	23
3.015-1/82.И-5-18	КАРКАС КП33-1...КП33-3; КП36-1	24
3.015-1/82.И-5-19	КАРКАС КП34-1; КП37-1	25
3.015-1/82.И-5-20	КАРКАС КП35-1	26
3.015-1/82.И-5-21	КАРКАС КП38-1; КП38-2; КП42-1	27
3.015-1/82.И-5-22	КАРКАС КП39-1; КП39-2; КП40-1; КП40-2	28
3.015-1/82.И-5-23	КАРКАС КП41-1	29
3.015-1/82.И-5-24	КАРКАС КП43-1; КП44-1	30

ОБОЗНАЧЕНИЕ	НАИМЕНОВАНИЕ	Стр.
3.015-1/82.И-5-25	КАРКАС КП45-1; КП48-1	31
3.015-1/82.И-5-26	КАРКАС КП46-1; КП49-1	32
3.015-1/82.И-5-27	КАРКАС КП47-1; КП50-1	33
3.015-1/82.И-5-28	КАРКАС КП51-1	34
3.015-1/82.И-5-29	КАРКАС КП52-1; КП55-1	35
3.015-1/82.И-5-30	КАРКАС КП53-1; КП54-1	36
3.015-1/82.И-5-31	КАРКАС КП56-1; КП57-1	37
3.015-1/82.И-5-32	КАРКАС КП58-1; КП59-1	38
3.015-1/82.И-5-33	КАРКАС КП60-1...КП62-1	39
3.015-1/82.И-5-34	КАРКАС КП63-1; КП64-1	40
3.015-1/82.И-5-35	КАРКАС КП65-1; КП66-1	41
3.015-1/82.И-5-36	КАРКАС КП67-1	42
3.015-1/82.И-5-37	КАРКАС КП68-1; КП68-2; КП69-1	43
3.015-1/82.И-5-38	КАРКАС КП70-1; КП70-2; КП71-1; КП71-2; КП78-1; КП78-2; КП79-1; КП79-2	44
3.015-1/82.И-5-39	КАРКАС КП72-1; КП74-1; КП80-1; КП80-2; КП81-1	45
3.015-1/82.И-5-40	КАРКАС КП73-1	46
3.015-1/82.И-5-41	КАРКАС КП75-1; КП103-1	47
3.015-1/82.И-5-42	КАРКАС КП76-1...КП76-3; КП84-1	48
3.015-1/82.И-5-43	КАРКАС КП77-1; КП77-2	49
3.015-1/82.И-5-44	КАРКАС КП82-1; КП83-1	50
3.015-1/82.И-5-45	КАРКАС КП85-1; КП91-1	51
3.015-1/82.И-5-46	КАРКАС КП86-1	52
3.015-1/82.И-5-47	КАРКАС КП87-1	53
3.015-1/82.И-5-48	КАРКАС КП88-1	54
3.015-1/82.И-5-49	КАРКАС КП89-1; КП89-2; КП90-1	55

ИВВ № 10/82. Подпись и дата ВЛМ-ИВВ-И

ИВВ № 10/82. Подпись и дата ВЛМ-ИВВ-И	ИВВ № 10/82. Подпись и дата ВЛМ-ИВВ-И	ИВВ № 10/82. Подпись и дата ВЛМ-ИВВ-И	ИВВ № 10/82. Подпись и дата ВЛМ-ИВВ-И
ИВВ № 10/82. Подпись и дата ВЛМ-ИВВ-И	ИВВ № 10/82. Подпись и дата ВЛМ-ИВВ-И	ИВВ № 10/82. Подпись и дата ВЛМ-ИВВ-И	ИВВ № 10/82. Подпись и дата ВЛМ-ИВВ-И

СОДЕРЖАНИЕ

3.015-1/82.И-5

ОГЛАДИЯ	Лист	Листов
Р	1	10
ХАРЬКОВСКИЙ ПРОМСТРОЙНИИПРОЕКТИ		

ИВВ № 10/82. Подпись и дата ВЛМ-ИВВ-И

3.015-1/82.И-5

Лист
2

ОБОЗНАЧЕНИЕ	НАИМЕНОВАНИЕ	Стр.
3.015-1/82.П-5-50	КАРКАС КЛ92-1; КЛ93-1	56
3.015-1/82.П-5-51	КАРКАС КЛ94-1; КЛ95-1	57
3.015-1/82.П-5-52	КАРКАС КЛ96-1; КЛ97-1	58
3.015-1/82.П-5-53	КАРКАС КЛ98-1; КЛ99-1	59
3.015-1/82.П-5-54	КАРКАС КЛ100-1; КЛ101-1	60
3.015-1/82.П-5-55	КАРКАС КЛ102-1; КЛ102-2; КЛ104-1	61
3.015-1/82.П-5-56	КАРКАС КЛ105-1... КЛ107-1	62
3.015-1/82.П-5-57	КАРКАС КЛ108-1; КЛ108-2	63
3.015-1/82.П-5-58	КАРКАС КЛ109-1	64
3.015-1/82.П-5-59	КАРКАС КЛ110-1; КЛ110-2	65
3.015-1/82.П-5-60	КАРКАС КЛ111-1	66
3.015-1/82.П-5-61	КАРКАС КЛ112-1; КЛ112-2	67
3.015-1/82.П-5-62	КАРКАС КЛ113-1	68
3.015-1/82.П-5-63	КАРКАС КЛ114-1; КЛ114-2	69
3.015-1/82.П-5-64	КАРКАС КЛ115-1	70
3.015-1/82.П-5-65	КАРКАС КЛ116-1	71
3.015-1/82.П-5-66	КАРКАС КЛ117-1	72
3.015-1/82.П-5-67	КАРКАС КЛ118-1	73
3.015-1/82.П-5-68	КАРКАС КЛ119-1	74
3.015-1/82.П-5-69	КАРКАС КЛ120-1	75
3.015-1/82.П-5-70	КАРКАС КЛ121-1	76
3.015-1/82.П-5-71	КАРКАС КЛ122-1	77
3.015-1/82.П-5-72	КАРКАС КЛ123-1	78
3.015-1/82.П-5-73	КАРКАС КЛ124-1	79
3.015-1/82.П-5-74	КАРКАС КЛ125-1	80
3.015-1/82.П-5-75	КАРКАС КЛ126-1	81
3.015-1/82.П-5-76	КАРКАС КЛ127-1	82
3.015-1/82.П-5		Лист 3

Имя, фамилия, Подпись и дата Взам. инв. №

ОБОЗНАЧЕНИЕ	НАИМЕНОВАНИЕ	Стр.
3.015-1/82.П-5-77	КАРКАС КЛ128-1	83
3.015-1/82.П-5-78	КАРКАС КЛ129-1	84
3.015-1/82.П-5-79	КАРКАС КЛ130-1	85
3.015-1/82.П-5-80	КАРКАС КЛ131-1	86
3.015-1/82.П-5-81	КАРКАС КЛ132-1	87
3.015-1/82.П-5-82	КАРКАС КЛ133-1	88
3.015-1/82.П-5-83	КАРКАС КЛ134-1	89
3.015-1/82.П-5-84	КАРКАС КЛ135-1	90
3.015-1/82.П-5-85	КАРКАС КЛ136-1	91
3.015-1/82.П-5-86	КАРКАС КЛ137-1	92
3.015-1/82.П-5-87	КАРКАС КЛ138-1	93
3.015-1/82.П-5-88	КАРКАС КЛ139-1	94
3.015-1/82.П-5-89	КАРКАС КЛ140-1	95
3.015-1/82.П-5-90	КАРКАС КЛ141-1	96
3.015-1/82.П-5-91	КАРКАС КЛ142-1	96
3.015-1/82.П-5-92	КАРКАС КЛ143-1	97
3.015-1/82.П-5-93	КАРКАС КЛ144-1	97
3.015-1/82.П-5-94	КАРКАС КЛ145-1	98
3.015-1/82.П-5-95	КАРКАС КЛ146-1; КЛ147-1	98
3.015-1/82.П-5-96	КАРКАС КЛ148-1	99
3.015-1/82.П-5-97	КАРКАС КЛ149-1	99
3.015-1/82.П-5-98	КАРКАС КЛ150-1; КЛ150-2	100
3.015-1/82.П-5-99	КАРКАС КЛ151-1; КЛ151-2; КЛ152-1	100
3.015-1/82.П-5-100	КАРКАС КЛ153-1	101
3.015-1/82.П-5-101	КАРКАС КЛ154-1	101
3.015-1/82.П-5-102	КАРКАС КЛ155-1; КЛ155-2	102
3.015-1/82.П-5-103	КАРКАС КЛ156-1; КЛ157-1	102
3.015-1/82.П-5		Лист 4

ОБОЗНАЧЕНИЕ	НАИМЕНОВАНИЕ	СТР.
3.015-1/82.И-5-104	КАРКАС КЛ 158-1	103
3.015-1/82.И-5-105	КАРКАС КЛ 159-1; КЛ 159-2	103
3.015-1/82.И-5-106	КАРКАС КЛ 160-1; КЛ 161-1	104
3.015-1/82.И-5-107	КАРКАС КЛ 162-1	104
3.015-1/82.И-5-108	КАРКАС КЛ 163-1; КЛ 163-2	105
3.015-1/82.И-5-109	КАРКАС КЛ 164-1; КЛ 164-2	105
3.015-1/82.И-5-110	КАРКАС КЛ 165-1	106
3.015-1/82.И-5-111	КАРКАС КЛ 166-1; КЛ 166-2	106
3.015-1/82.И-5-112	КАРКАС КЛ 167-1	107
3.015-1/82.И-5-113	КАРКАС КЛ 168-1	107
3.015-1/82.И-5-114	КАРКАС КЛ 169-1	108
3.015-1/82.И-5-115	КАРКАС КЛ 170-1	108
3.015-1/82.И-5-116	КАРКАС Кр1-1... Кр1-3; Кр2-1	109
3.015-1/82.И-5-117	КАРКАС Кр3-1; Кр4-1	109
3.015-1/82.И-5-118	КАРКАС Кр5-1; Кр6-1	110
3.015-1/82.И-5-119	КАРКАС Кр7-1; Кр8-1	110
3.015-1/82.И-5-120	КАРКАС Кр9-1; Кр11-1	111
3.015-1/82.И-5-121	КАРКАС Кр10-1; Кр12-1	111
3.015-1/82.И-5-122	КАРКАС Кр13-1; Кр14-1	112
3.015-1/82.И-5-123	КАРКАС Кр16-1; Кр17-1	112
3.015-1/82.И-5-124	КАРКАС Кр18-1... Кр18-3	113
3.015-1/82.И-5-125	КАРКАС Кр19-1; Кр19-2; Кр21-1; Кр21-2	113
3.015-1/82.И-5-126	КАРКАС Кр20-1; Кр25-1; Кр27-1	114
3.015-1/82.И-5-127	КАРКАС Кр22-1; Кр34-1	114
3.015-1/82.И-5-128	КАРКАС Кр23-1; Кр24-1	115
3.015-1/82.И-5-129	КАРКАС Кр26-1; Кр28-1	115
3.015-1/82.И-5-130	КАРКАС Кр29-1; Кр31-1	116

3.015-1/82.И-5

ЛИСТ

5

ОБОЗНАЧЕНИЕ	НАИМЕНОВАНИЕ	СТР.
3.015-1/82.И-5-131	КАРКАС Кр30-1; Кр30-2; Кр32-1	116
3.015-1/82.И-5-132	КАРКАС Кр33-1	117
3.015-1/82.И-5-133	КАРКАС Кр35-1... Кр35-3; Кр36-1	117
3.015-1/82.И-5-134	КАРКАС Кр37-1; Кр38-1	118
3.015-1/82.И-5-135	КАРКАС Кр39-1; Кр39-2; Кр40-1; Кр40-2	118
3.015-1/82.И-5-136	КАРКАС Кр41-1... Кр41-4	119
3.015-1/82.И-5-137	КАРКАС Кр45-1	119
3.015-1/82.И-5-138	КАРКАС Кр42-1	120
3.015-1/82.И-5-139	КАРКАС Кр43-1; Кр44-1	120
3.015-1/82.И-5-140	КАРКАС Кр46-1; Кр46-2	121
3.015-1/82.И-5-141	КАРКАС Кр47-1; Кр52-1	121
3.015-1/82.И-5-142	КАРКАС Кр48-1; Кр48-2	122
3.015-1/82.И-5-143	КАРКАС Кр49-1; Кр49-2	122
3.015-1/82.И-5-144	КАРКАС Кр50-1; Кр51-1	123
3.015-1/82.И-5-145	КАРКАС Кр53-1; Кр55-1	123
3.015-1/82.И-5-146	КАРКАС Кр54-1; Кр56-1	124
3.015-1/82.И-5-147	КАРКАС Кр57-1; Кр59-1	124
3.015-1/82.И-5-148	КАРКАС Кр58-1; Кр60-1	125
3.015-1/82.И-5-149	КАРКАС Кр61-1; Кр62-1	125
3.015-1/82.И-5-150	КАРКАС Кр63-1; Кр65-1	126
3.015-1/82.И-5-151	КАРКАС Кр64-1; Кр66-1	126
3.015-1/82.И-5-152	КАРКАС Кр67-1; Кр78-1	127
3.015-1/82.И-5-153	КАРКАС Кр68-1	127
3.015-1/82.И-5-154	КАРКАС Кр69-1	128
3.015-1/82.И-5-155	КАРКАС Кр70-1; Кр72-1	128
3.015-1/82.И-5-156	КАРКАС Кр71-1; Кр71-2	129
3.015-1/82.И-5-157	КАРКАС Кр73-1; Кр75-1	129

3.015-1/82.И-5

ЛИСТ

6

23376-02 5

ОБОЗНАЧЕНИЕ	НАИМЕНОВАНИЕ	Стр.
3.015-1/82. II-5-158	КАРКАС Кр 74-1; Кр 76-1	130
3.015-1/82. II-5-159	КАРКАС Кр 77-1	130
3.015-1/82. II-5-160	КАРКАС Кр 79-1; Кр 80-1	131
3.015-1/82. II-5-161	КАРКАС Кр 81-1; Кр 82-1; Кр 83-1	131
3.015-1/82. II-5-162	КАРКАС Кр 84-1; Кр 86-1	132
3.015-1/82. II-5-163	КАРКАС Кр 85-1; Кр 87-1	132
3.015-1/82. II-5-164	КАРКАС Кр 88-1... Кр 88-3	133
3.015-1/82. II-5-165	КАРКАС Кр 89-1; Кр 91-1	133
3.015-1/82. II-5-166	КАРКАС Кр 90-1; Кр 90-2	134
3.015-1/82. II-5-167	КАРКАС Кр 92-1	134
3.015-1/82. II-5-168	КАРКАС Кр 93-1; Кр 93-2; Кр 94-1	135
3.015-1/82. II-5-169	КАРКАС Кр 95-1; Кр 95-2; Кр 105-1	135
3.015-1/82. II-5-170	КАРКАС Кр 95-3; Кр 95-4	136
3.015-1/82. II-5-171	КАРКАС Кр 96-1; Кр 96-2; Кр 104-1	136
3.015-1/82. II-5-172	КАРКАС Кр 97-1; Кр 97-2	137
3.015-1/82. II-5-173	КАРКАС Кр 97-3; Кр 97-4	137
3.015-1/82. II-5-174	КАРКАС Кр 98-1; Кр 98-2; Кр 110-1	138
3.015-1/82. II-5-175	КАРКАС Кр 99-1; Кр 99-2; Кр 101-1	138
3.015-1/82. II-5-176	КАРКАС Кр 100-1; Кр 102-1	139
3.015-1/82. II-5-177	КАРКАС Кр 103-1	139
3.015-1/82. II-5-178	КАРКАС Кр 106-1... Кр 106-3; Кр 115-1	140
3.015-1/82. II-5-179	КАРКАС Кр 107-1; Кр 107-2; Кр 109-1	140
3.015-1/82. II-5-180	КАРКАС Кр 107-3; Кр 107-4	141
3.015-1/82. II-5-181	КАРКАС Кр 108-1; Кр 108-2	141
3.015-1/82. II-5-182	КАРКАС Кр 111-1; Кр 113-1	142
3.015-1/82. II-5-183	КАРКАС Кр 112-1; Кр 114-1	142
3.015-1/82. II-5-184	КАРКАС Кр 116-1; Кр 122-1	143

3.015-1/82. II-5

Лист
7

ОБОЗНАЧЕНИЕ	НАИМЕНОВАНИЕ	Стр.
3.015-1/82. II-5-185	КАРКАС Кр 117-1	143
3.015-1/82. II-5-186	КАРКАС Кр 118-1	144
3.015-1/82. II-5-187	КАРКАС Кр 119-1	144
3.015-1/82. II-5-188	КАРКАС Кр 120-1	145
3.015-1/82. II-5-189	КАРКАС Кр 121-1; Кр 124-1	145
3.015-1/82. II-5-190	КАРКАС Кр 123-1... Кр 123-3	146
3.015-1/82. II-5-191	КАРКАС Кр 125-1; Кр 126-1	146
3.015-1/82. II-5-192	КАРКАС Кр 127-1; Кр 128-1	147
3.015-1/82. II-5-193	КАРКАС Кр 129-1; Кр 130-1	147
3.015-1/82. II-5-194	КАРКАС Кр 131-1; Кр 131-2; Кр 136-1	148
3.015-1/82. II-5-195	КАРКАС Кр 132-1; Кр 133-1	148
3.015-1/82. II-5-196	КАРКАС Кр 134-1... Кр 134-3	149
3.015-1/82. II-5-197	КАРКАС Кр 135-1; Кр 135-2; Кр 137-1	149
3.015-1/82. II-5-198	КАРКАС Кр 138-1	150
3.015-1/82. II-5-199	КАРКАС Кр 139-1; Кр 140-1	150
3.015-1/82. II-5-200	КАРКАС Кр 141-1; Кр 141-2; Кр 142-1	151
3.015-1/82. II-5-201	КАРКАС Кр 143-1; Кр 143-2; Кр 144-1	151
3.015-1/82. II-5-202	КАРКАС Кр 145-1; Кр 145-2; Кр 146-1	152
3.015-1/82. II-5-203	КАРКАС Кр 147-1; Кр 147-2	152
3.015-1/82. II-5-204	КАРКАС Кр 148-1; Кр 148-2	153
3.015-1/82. II-5-205	КАРКАС Кр 149-1	153
3.015-1/82. II-5-206	КАРКАС Кр 150-1; Кр 151-1	154
3.015-1/82. II-5-207	КАРКАС Кр 152-1; Кр 152-2	154
3.015-1/82. II-5-208	КАРКАС Кр 153-1; Кр 154-1	155
3.015-1/82. II-5-209	КАРКАС Кр 155-1; Кр 156-1	155
3.015-1/82. II-5-210	КАРКАС Кр 157-1	156
3.015-1/82. II-5-211	КАРКАС Кр 158-1; Кр 158-1а; Кр 159-1; Кр 159-1а	156

3.015-1/82. II-5

Лист
8

ОБОЗНАЧЕНИЕ	НАИМЕНОВАНИЕ	Стр.
3.015-1/82. II-5-212	КАРКАС Кр160-1; Кр161-1	157
3.015-1/82. II-5-213	КАРКАС Кр162-1; Кр162-1а; Кр162-2; Кр162-2а	157
3.015-1/82. II-5-214	КАРКАС Кр163-1; Кр163-2	158
3.015-1/82. II-5-215	КАРКАС Кр163-1а; Кр163-2а	158
3.015-1/82. II-5-216	КАРКАС Кр164-1; Кр164-2	159
3.015-1/82. II-5-217	КАРКАС Кр165-1	159
3.015-1/82. II-5-218	КАРКАС Кр166-1	160
3.015-1/82. II-5-219	КАРКАС Кр167-1; Кр168-1	160
3.015-1/82. II-5-220	КАРКАС Кр169-1... Кр169-3	161
3.015-1/82. II-5-221	КАРКАС Кр169-4... Кр169-6	161
3.015-1/82. II-5-222	КАРКАС Кр170-1... Кр170-3	162
3.015-1/82. II-5-223	КАРКАС Кр171-1	162
3.015-1/82. II-5-224	КАРКАС Кр172-1; Кр172-2; Кр173-1	163
3.015-1/82. II-5-225	КАРКАС Кр174-1; Кр174-2; Кр175-1	163
3.015-1/82. II-5-226	КАРКАС Кр176-1... Кр176-3	164
3.015-1/82. II-5-227	КАРКАС Кр177-1... Кр177-3	164
3.015-1/82. II-5-228	КАРКАС Кр178-1... Кр178-4	165
3.015-1/82. II-5-229	КАРКАС Кр179-1... Кр179-3	165
3.015-1/82. II-5-230	КАРКАС Кр180-1; Кр181-1; Кр181-2; Кр182-1	166
3.015-1/82. II-5-231	КАРКАС Кр183-1; Кр183-2; Кр184-1	166
3.015-1/82. II-5-232	КАРКАС Кр185-1; Кр185-2; Кр186-1	167
3.015-1/82. II-5-233	КАРКАС Кр187-1; Кр188-1	167
3.015-1/82. II-5-234	КАРКАС Кр189-1; Кр190-1; Кр191-1	168
3.015-1/82. II-5-235	КАРКАС Кр192-1; Кр192-2; Кр193-1	168
3.015-1/82. II-5-236	КАРКАС Кр194-1; Кр195-1	169
3.015-1/82. II-5-237	КАРКАС Кр196-1; Кр197-1	169
3.015-1/82. II-5-238	КАРКАС Кр198-1; Кр198-2	170

3.015-1/82. II-5

Лист
9

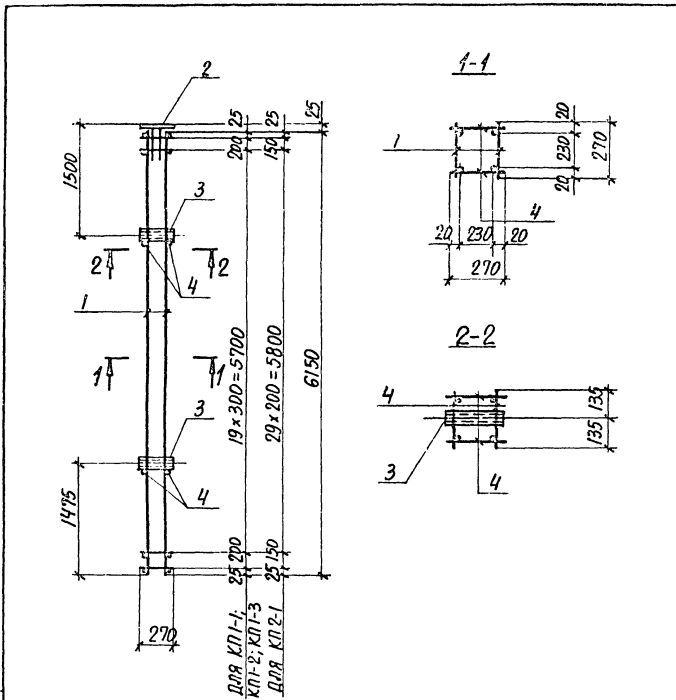
ОБОЗНАЧЕНИЕ	НАИМЕНОВАНИЕ	Стр.
3.015-1/82. II-5-239	КАРКАС Кр199-1	170
3.015-1/82. II-5-240	КАРКАС Кр200-1; Кр200-2; Кр201-1	171
3.015-1/82. II-5-241	КАРКАС Кр202-1... Кр202-3; Кр203-1; Кр203-2	171
3.015-1/82. II-5-242	КАРКАС Кр204-1	172
3.015-1/82. II-5-243	КАРКАС Кр205-1	172
3.015-1/82. II-5-244	КАРКАС Кр206-1	173
3.015-1/82. II-5-245	КАРКАС Кр207-1	173
3.015-1/82. II-5-246	КАРКАС Кр208-1	174
3.015-1/82. II-5-247	КАРКАС Кр209-1; Кр210-1	174
3.015-1/82. II-5-248	КАРКАС Кр209-2; Кр211-3	175
3.015-1/82. II-5-249	КАРКАС Кр211-1; Кр211-2	175
3.015-1/82. II-5-250	КАРКАС Кр212-1... Кр212-3	176
3.015-1/82. II-5-251	КАРКАС Кр213-1	176
3.015-1/82. II-5-252	КАРКАС Кр214-1; Кр218-1	177
3.015-1/82. II-5-253	КАРКАС Кр215-1; Кр215-2	177
3.015-1/82. II-5-254	КАРКАС Кр216-1; Кр217-1	178
3.015-1/82. II-5-255	КАРКАС Кр219-1; Кр219-2	178
3.015-1/82. II-5-256	КАРКАС Кр220-1; Кр221-1	179
3.015-1/82. II-5-257	КАРКАС Кр222-1; Кр222-2	179
3.015-1/82. II-5-258	КАРКАС Кр223-1	180
3.015-1/82. II-5-259	КАРКАС Кр224-1; Кр224-2; Кр225-1	180
3.015-1/82. II-5-260	КАРКАС Кр226-1; Кр226-2	181
3.015-1/82. II-5-261	КАРКАС Кр227-1; Кр228-1	181

ТЕХНИЧЕСКИЕ ТРЕБОВАНИЯ СМОТРЕТЬ В ВЫПУСКЕ II-4.

3.015-1/82. II-5

Лист
10

23376-02 9



Арматура класса А-І по ГОСТ 5781-82.
 ТЕХНИЧЕСКИЕ ТРЕБОВАНИЯ СМОТРЕТЬ В ВЫПУСКЕ II-4.

3.015-1/82. II-5-1

КАРКАС
 КР1-1... КР1-3; КР2-1

СТАНДАРТ ЛИСТ ЛИСТОВ
 2 1 2

ХАРЬКОВСКИЙ
 ПРОМСТРОЙНИИПРОЕКТ

МАШ. ОТА.	БРУСКИН	
И. КОНСТ.	ЗОРНИИ	300
П. КОНСТ.	ЗОРНИИ	230
ДЮК. ГР.	ШАЗНОВСКАЯ	11
УЗЯРБ.	БОДНЯНСКАЯ	22
УЛАСЧИИ.	ПЕТРАШИ	15
ИСПОЛН.	АРТЕМЕНКО	07
ПРОВЕРИИ.	БОДНЯНСКАЯ	22

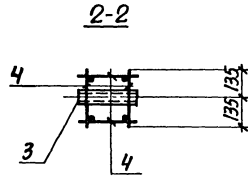
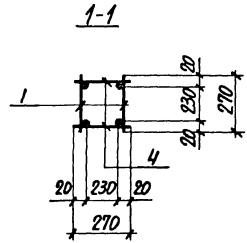
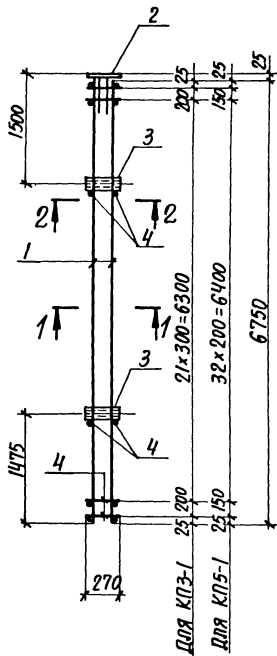
МАРКА КАРКАСА	Поз.	НАИМЕНОВАНИЕ	КОЛ.	ОБОЗНАЧЕНИЕ ДОКУМЕНТА	МАССА КАРКАСА, КГ
КР1-1	1	КАРКАС КР1-1	2	3.015-1/82. II-5-1/16	55,9
	2	ИЗДЕЛИЕ ЗАКЛЮПНОЕ МНІ 38	1	3.400-6/76 л. 24	
	3	МЗ	2	3.015-1/82. в. II-3	
	4	Ф6AII, $\varnothing=270$; 0,06 КГ	48	БЕЗ ЧЕРТ.	
КР1-2		Поз. 2...4 по КР1-1			66,3
	1	КАРКАС КР1-2	2	3.015-1/82. II-5-1/16	
КР1-3		Поз. 2...4 по КР1-1			77,9
	1	КАРКАС КР1-3	2	3.015-1/82. II-5-1/16	
КР2-1		Поз. 2,3 по КР1-1			58,3
	1	КАРКАС КР2-1	2	3.015-1/82. II-5-1/16	
	4	Ф6AII, $\varnothing=270$; 0,06 КГ	68	БЕЗ ЧЕРТ.	

МАШ. ПРОЕКТОР. ПОДПИСАТЬ. И. ПИЛИП. ЗАР. МАШ. 12

3.015-1/82. II-5-1

23376-02 8

Лист
2



Арматура класса АІ по ГОСТ 5781-82.
Технические требования смотреть в выпуске П-4.

МЛВ № подл. Подпись и дата
МЛВ № подл. Подпись и дата
МЛВ № подл. Подпись и дата

И.О.Т.А.	БРОДСКИЙ	✓
И.КОНТР.	ЗОРИН	✓
У.КОНСТР.	ЗОРИН	✓
Р.У.Г.	ШАНЯВСКИЙ	✓
РАЗРАБ.	БОДНЯНСКАЯ	✓
РАСПИЛ.	ПЕТРОВ	✓
ИСПОЛН.	АРТЕМЕНКО	✓
ПРОВЕРИЛ	БОДНЯНСКАЯ	✓

3.015-1/82.ІІ-5-2

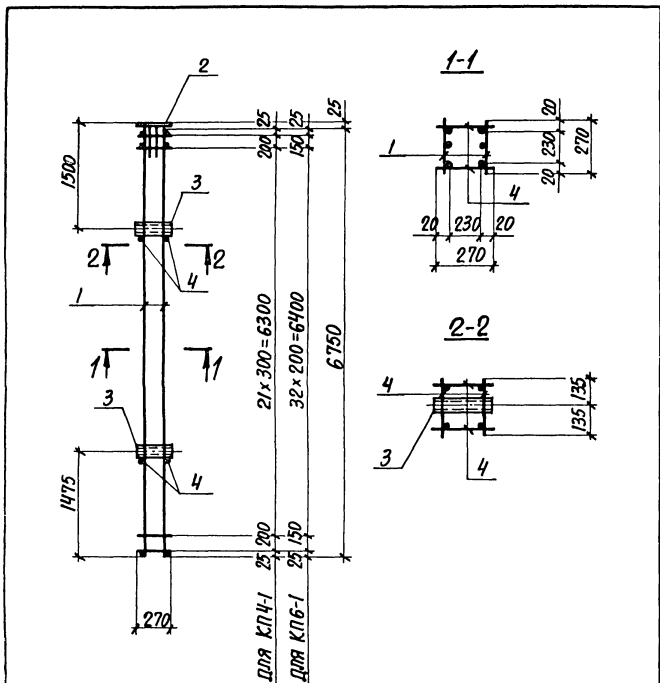
КАРКАС
КПЗ-1; КП5-1

СТАНДА	ЛИСТ	ЛИСТОВ
Р	1	2
ХАРЬКОВСКИЙ ПРОМСТРОИПРОЕКТ		

МАРКА КАРКАСА	Поз.	НАИМЕНОВАНИЕ	КОЛ.	ОБОЗНАЧЕНИЕ ДОКУМЕНТА	МАРКА КАРКАСА, КГ
КПЗ-1	1	КАРКАС КРЗ-1	2	3.015-1/82.ІІ-5-117	60,4
	2	ИЗДЕЛИЕ ЗАКЛАДНОЕ МИ-38	1	3.400-6/76 Л. 21	
	3	МЗ	2	3.015-1/82, в.ІІ-3	
	4	Ф6АІ, е=270; 0,06 кг	52	БЕЗ ЧЕРТ.	
КП5-1	Поз. 2,3 по КПЗ-1				63,0
	1	КАРКАС КР4-1	2	3.015-1/82.ІІ-5-117	
	4	Ф6АІ, е=270; 0,06 кг	74	БЕЗ ЧЕРТ.	

МЛВ № подл. Подпись и дата
МЛВ № подл. Подпись и дата

3.015-1/82.ІІ-5-2	Лист
	2



АРМАТУРА КЛАССА А-I ПО ГОСТ 5781-82.
ТЕХНИЧЕСКИЕ ТРЕБОВАНИЯ СМОТРЕТЬ В ВЫПУСКЕ II-4.

ИЗМ. ОТД.	БРОДСКИЙ	З
И. КОНТР.	БОРИН	З
И. КОНСТ.	БОРИН	З
И. К. ГР.	ВЛАЗНОВСКИЙ	З
РАЗРАБ.	БОДЯНСКАЯ	З
РАССЧИТ.	ПЕТРАШ	З
ИСПОЛН.	АРТЕМЕНКО	З
ПРОВЕРИЛ	БОДЯНСКАЯ	З

3.015-1/82. II-5-3

КАРКАС
КП4-1; КП6-1

СТАДИЯ	ЛИСТ	ЛИСТОВ
Р	1	2
ХАРЬКОВСКИЙ ПРОМСТРОЙНИИПРОЕКТ		

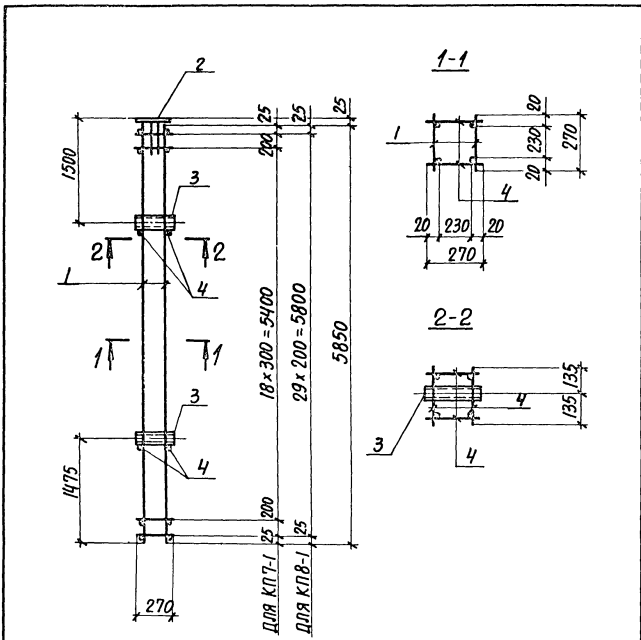
ИЗМ. № ПОДПИСЬ И ПЕЧАТЪ ИЛИ №

МАРКА КАРКАСА	Поз.	НАИМЕНОВАНИЕ	Кол.	ОБОЗНАЧЕНИЕ ДОКУМЕНТА	МАССА КАРКАСА, КГ
КП4-1	1	КАРКАС КР7-1	2	3.015-1/82. II-5-119	73,6
	2	ИЗДЕЛИЕ ЗАКЛАДНОЕ МИ-30	1	3.400-6/76 л. 21	
	3	МЗ	2	3.015-1/82. В. II-3	
	4	Ф6 А I, e=270; 0,06 кг	52	БЕЗ ЧЕРТ.	
КП6-1	Поз. 2,3 по КП4-1				
	1	КАРКАС КР8-1	2	3.015-1/82. II-5-119	76,2
	4	Ф6 А I, e=270; 0,06 кг	74	БЕЗ ЧЕРТ.	

3.015-1/82. II-5-3

23376-02 70

ЛИСТ
2



АРМАТУРА КЛАССА А-I ПО ГОСТ 5781-82

ИВ № ПОДА ПОДПИСЬ И ПЕЧАТЪ ВЪЗМ. ИВ № 2

НАЧ. ОТД.	БРЮДСКИЙ	
И. КОНТР.	ЗОРНИН	
П. КОНТР.	ЗОРНИН	
ДИК. ГР.	ШИШОВСКАЯ	
РАЗРАБ.	БОДНЯНСКАЯ	
РАССУИТ.	ПЕТРАШ	
ИСПОЛН.	АРТЕМЕНКО	
ПРОВЕРИЛ	БОДНЯНСКАЯ	

3.015-1/82. II-5-4

КАРКАС
КЛ7-1; КЛ8-1

СТАНЦИЯ	ЛИСТ	ЛИСТОВ
Р	1	2
ХАРЬКОВСКИЙ ПРОМСТРОИНИИПРОЕКТ		

Формат А4

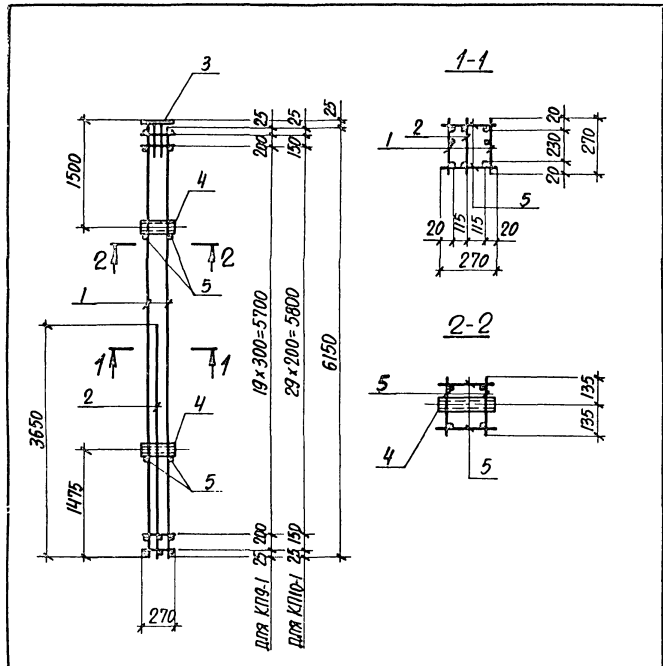
МАРКА КАРКАСА	Поз.	НАИМЕНОВАНИЕ	Кол.	ОБОЗНАЧЕНИЕ ДОКУМЕНТА	МАССА КАРКАСА, кг	
КЛ7-1	1	КАРКАС КР5-1	2	3.015-1/82. II-5-1/8	53,8	
	2	ИЗДЕЛИЕ ЗАКЛАДНОЕ МИ-38	1	3.400-6/76 л. 21		
	3	МЗ	2	3.015-1/82, в. II-3		
	4	Ф6А1, $\ell=270$; 0,06 кг	46	БЕЗ ЧЕРТ.		
КЛ8-1	Поз. 2,3 по КЛ7-1					55,8
	1	КАРКАС КР6-1	2	3.015-1/82. II-5-1/8		
	4	Ф6А1; $\ell=270$; 0,06 кг	64	БЕЗ ЧЕРТ.		

ИВ № ПОДА ПОДПИСЬ И ПЕЧАТЪ ВЪЗМ. ИВ № 2

3.015-1/82. II-5-4

ЛИСТ
2

23376-02 11



АРМАТУРА КЛАССА А-І ПО ГОСТ 5781-82

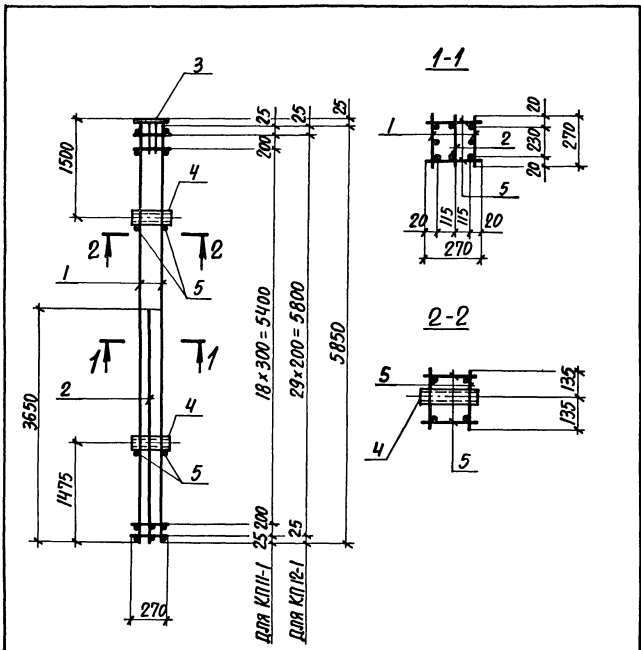
ИЯЧ.ОТД.	БРЯДСКИЙ	
Н.КОНСТР.	ЗОРНИН	
П.КОНСТР.	ЗОРНИН	
РУК.ГР.	ШАХНОВСКИЙ	
РАЗРБ.	БОДНЯНСКАЯ	
РАССЧТ.	ПЕТРАШ	
ИСПОЛН.	АРТЕМЕНКО	
ПРОВЕРИЛ	БОДНЯНСКАЯ	

3.015-1/82.П-5-5	
КАРКАС КП9-1; КП10-1	СТАНДА. ЛИСТ
	ЛИСТОВ
	Р 1 2
ХАРЬКОВСКИЙ ПРОМСТРОИНИИПРОЕКТ	

МАРКА КАРКАСА	Поз.	НАИМЕНОВАНИЕ	КОЛ.	ОБОЗНАЧЕНИЕ ДОКУМЕНТА	МАССА КАРКАСА, КГ
КП9-1	1	КАРКАС КП9-1	2	3.015-1/82.П-5-120	89,8
	2	КР10-1	1	3.015-1/82.П-5-121	
	3	ИЗДЕЛИЕ ЗАКЛАДНОЕ МИН-38	1	3.400-6/76 а.21	
	4	МЗ	2	3.015-1/82.в.П-3	
	5	Ф6 АІ, l=270; 0,06 кг	48	БЕЗ ЧЕРТ.	
КП10-1		Поз. 3,4 по КП9-1			92,3
	1	КАРКАС КП11-1	2	3.015-1/82.П-5-120	
	2	КР12-1	1	3.015-1/82.П-5-121	
	5	Ф6 АІ, l=270; 0,06 кг	68	БЕЗ ЧЕРТ.	

ИВ.№ ПОДЛ. ПОДПИСЬ И ДАТА ВЗРМ.ИВ.№

3.015-1/82.П-5-5	ЛИСТ
	2



Арматура класса А-I по ГОСТ 5781-82

Изм. № 1/82. Подпись и дата. Взам. инв. №

ИЗМ. ОТН.	БРЯДСКИЙ	С
И. КОНТР.	ЗОРНИН	С
Д. КОНСТ.	ЗОРНИН	С
РУК. ГР.	ВЛАДЫКИНА	С
РАЗРАБ.	БОДНЯНСКАЯ	С
РАССЧИТ.	ПЕТРАШ	С
ИСПОЛН.	АРТЕМЕНКО	С
ПРОВЕРИЛ	БОДНЯНСКАЯ	С

3.015-1/82. II-5-6

КАРКАС
КЛП1-1; КЛП2-1

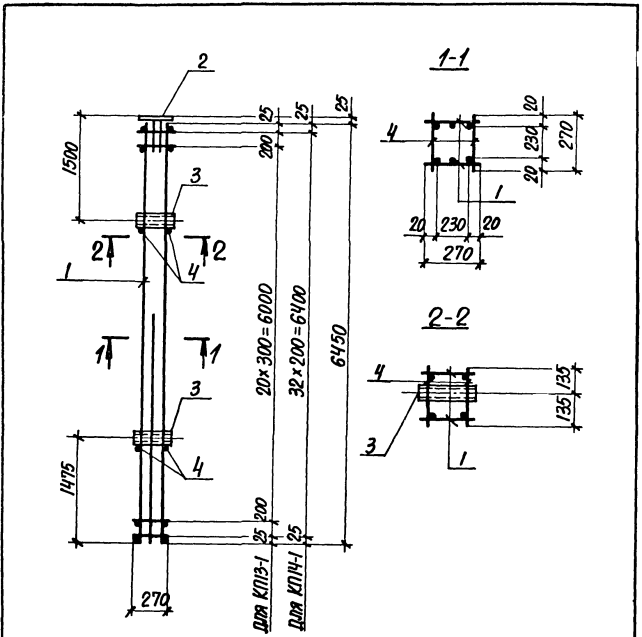
УЧОДЯ	Лист	Листов
Р	1	2
ХАРЬКОВСКИЙ ПРОМСТРОИНИИПРОЕКТ		

ФОРМАТ А4

МАРКА КАРКАСА	Поз.	НАИМЕНОВАНИЕ	Кол.	ОБОЗНАЧЕНИЕ ДОКУМЕНТА	МАССА КАРКАСА, кг
КЛП1-1	1	КАРКАС КР13-1	2	3.015-1/82. II-5-122	87,3
	2	КР10-1	1	3.015-1/82. II-5-121	
	3	ИЗДЕЛИЕ ЗАКЛАДНОЕ МИ-3В	1	3.400-6/76 А. 21	
	4	МЗ	2	3.015-1/82. В. II-3	
	5	Ф6А1, ρ=270; 0,06 кг	46	БЕЗ ЧЕРТ.	
КЛП2-1	Поз. 3, 4 по КЛП1-1				89,4
	1	КАРКАС КР14-1	2	3.015-1/82. II-5-122	
	2	КР12-1	1	3.015-1/82. II-5-121	
	5	Ф6А1, ρ=270; 0,06 кг	64	БЕЗ ЧЕРТ.	

Изм. № 1/82. Подпись и дата. Взам. инв. №

3.015-1/82. II-5-6	Лист
	2



АРМАТУРА КЛАССА А-I ПО ГОСТ 5781-82.

НАЧ. П.Д.	БРОДСКИЙ	
Н. КОНТР.	ЗОРНИ	
Л. КОНСТ.	ЗОРНИ	
РУК. ГР.	ШАХОВСКИЙ	
РАЗРАБ.	БОДНЯНСКАЯ	
РАССЧИТ.	ПЕТРАШ	
ИСПОЛН.	АРТЕМЕНКО	
ПРОВЕРКА	БОДНЯНСКАЯ	

3.015-1/82. II-5-7

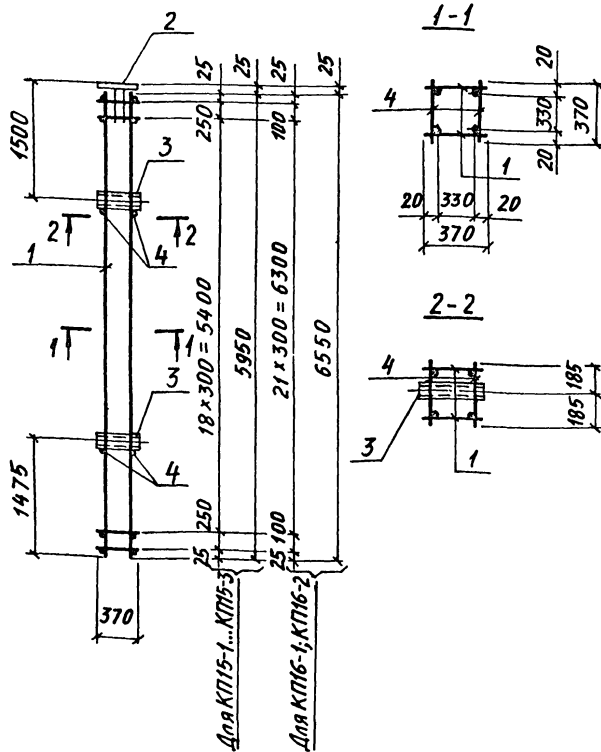
КАРКАС
КП13-1; КП14-1

СТАНДАРТ	ЛИСТ	ЛИСТОВ
Р	1	2
ХАРЬКОВСКИЙ ПРОМСТРОИНИИПРОЕКТ		

МАРКА КАРКАСА	Поз.	НАИМЕНОВАНИЕ	КОЛ.	ОБОЗНАЧЕНИЕ ДОКУМЕНТА	МАССА КАРКАСА, кг
КП13-1	1	КАРКАС КР16-1	2	3.015-1/82. II-5-123	81,2
	2	ИЗДЕЛИЕ ЗАКЛАДНОЕ МН1-38	1	3.400-6/76 л. 21	
	3	МЗ	2	3.015-1/82, в. II-3	
	4	Ф6 А I, ϕ=270; 0,06 кг	50	БЕЗ ЧЕРТ.	
КП14-1	Поз. 2,3 по КП13-1				
	1	КАРКАС КР17-1	2	3.015-1/82. II-5-123	83,6
	4	Ф6 А I, ϕ=270; 0,06 кг	70	БЕЗ ЧЕРТ.	

Имя, № подл. Подпись и дата. Взам. инв. №

3.015-1/82. II-5-7	ЛИСТ
	2



Арматура класса А-I по ГОСТ 5781-82

Ивл. № подл. Подпись и дата Взам. инв. №

Ил. № подл. Подпись и дата Взам. инв. №

Ил. № подл. Подпись и дата Взам. инв. №

Ил. № подл. Подпись и дата Взам. инв. №

Ил. № подл. Подпись и дата Взам. инв. №

Ил. № подл. Подпись и дата Взам. инв. №

Ил. № подл. Подпись и дата Взам. инв. №

3.015-1/82.Д-5-8

КАРКАС
КП15-1... КП15-3;
КП16-1; КП16-2

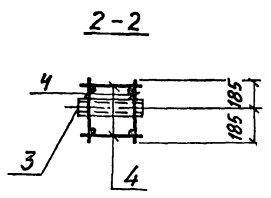
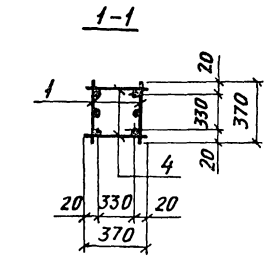
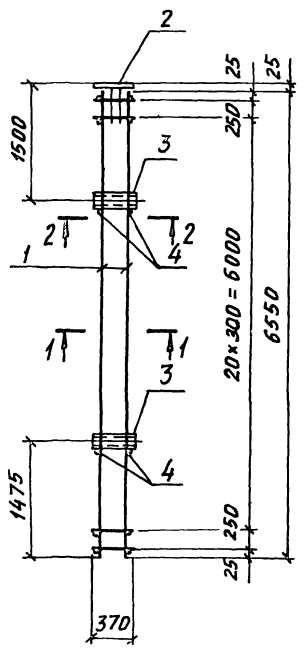
СТАНДА	ЛИСТ	ЛИСТОВ
Р	1	2
ХАРЬКОВСКИЙ ПРОМСТРОИНИИПРОЕКТ		

МАРКА КАРКАСА	Поз.	НАИМЕНОВАНИЕ	Кол.	ОБОЗНАЧЕНИЕ ДОКУМЕНТА	МАССА КАРКАСА, КГ
КП15-1	1	КАРКАС Кр 18-1	2	3.015-1/82.Д-5-124	44,6
	2	ИЗДЕЛИЕ ЗАКЛАДНОЕ ММ1-36	1	3.400-6/76 л. 21	
	3	М5	2	3.015-1/82, в. II-3	
	4	Ф8А1, ρ=370; 0,08 кг	46	БЕЗ ЧЕРТ.	
		Поз. 2,3 по КП15-1			
КП15-2	1	КАРКАС Кр 18-2	2	3.015-1/82.Д-5-124	121,5
	4	Ф8А1, ρ=370; 0,15 кг	46	БЕЗ ЧЕРТ.	
		Поз. 2... 4 по КП15-1			
КП15-3	1	КАРКАС Кр 18-3	2	3.015-1/82.Д-5-124	71,4
				Поз. 2,3 по КП15-1	
КП16-1	1	КАРКАС Кр 19-1	2	3.015-1/82.Д-5-125	66,3
	4	Ф8А1, ρ=370; 0,08 кг	52		
КП16-2				Поз. 2... 4 по КП16-1	77,1
	1	КАРКАС Кр 19-2	2	3.015-1/82.Д-5-125	

Ивл. № подл. Подпись и дата Взам. инв. №

3.015-1/82.Д-5-8

ЛИСТ 2



Арматура класса А-I по ГОСТ 5781-82

ИЗЧ. ОТА	ВРДСКИЙ	
И. КОНТР.	ЗОРНИ	300-1
И. КОНСТ.	ЗОРНИ	300-1
РУК. ГР.	ШАГНОВСКИЙ	И. П.
РАЗРАБ.	БОДНЯНСКАЯ	И. П.
РАССЧИТ.	ПЕТРАШ	И. П.
ИСПОЛН.	ФУТЕМЕНКО	И. П.
ПРОВЕРКА	БОДНЯНСКАЯ	И. П.

3.015-1/82.П-5-9

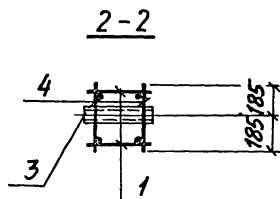
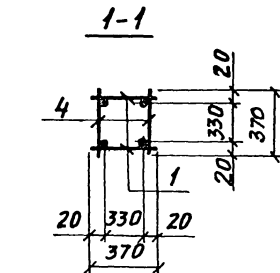
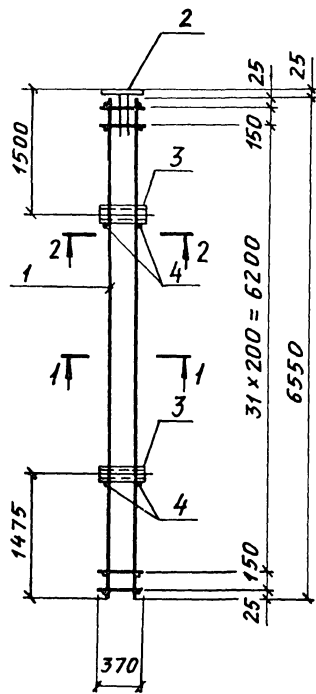
КАРКАС
КП 17-1

СТАДИЯ	ЛИСТ	ЛИСТОВ
Р	1	2
ХАРЬКОВСКИЙ ПРОМСТРОИНИИПРОЕКТ		

МАРКА КАРКАСА	Поз.	НАИМЕНОВАНИЕ	Кол.	ОБОЗНАЧЕНИЕ ДОКУМЕНТА	МАССА КАРКАСА, КГ
КП17-1	1	КАРКАС Кр 20-1	2	3.015-1/82.П-5-9	105,7
	2	ИЗДЕЛИЕ ЗАКЛАДНОЕ ИИ-3И	1	3.400-6/76 А-20	
	3	ИИ-3	2	3.015-1/82, в. II-3	
	4	Ф 6 А I, $\rho=370$; 0,08 кг	50	БЕЗ ЧЕРТ.	

Име. г. год. Подпись и дата. Взял. н. н. н. н.

3.015-1/82.П-5-9	ЛИСТ 2
------------------	-----------



АРМАТУРА КЛАССА А-I по ГОСТ 5781-82

Инв.№ подл. | Подпись и дата | Взагл. инв.№

ИЗЧ. ОТА	БРЮДСКИЙ	
И. КОНТР.	ЗОРНИ	
П. КОНСТ.	ЗОРНИ	
РУК. ГР.	ШАХУНОВСКО	
РАЗРАБ.	БОДНЯНСКАЯ	
РАССЧТ.	ПЕТРАШ	
ИСПОЛН.	АРТЕМЕНКО	
ПРОВЕРИЛ	БОДНЯНСКАЯ	

3.015-1/82. II-5-10

КАРКАС
КП18-1; КП18-2

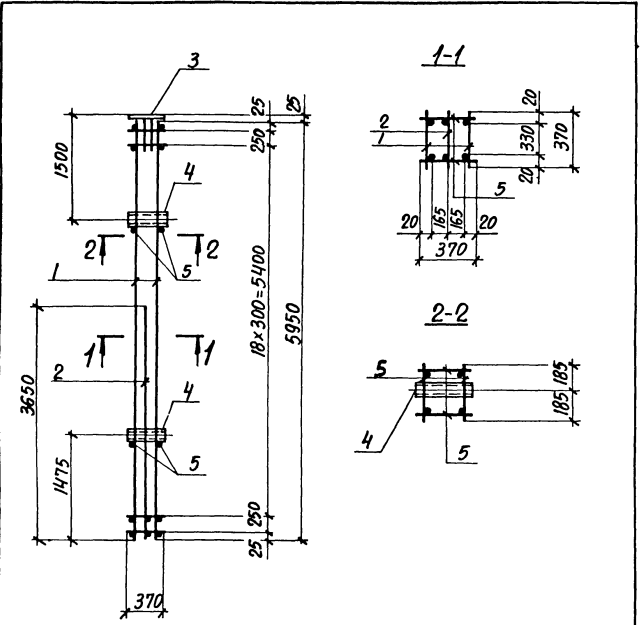
СТАДИЯ	ЛИСТ	ЛИСТОВ
Р	1	2
ХАРЬКОВСКИЙ ПРОМСТРОИНИИПРОЕКТ		

МАРКА КАРКАСА	Поз.	НАИМЕНОВАНИЕ	Кол.	ОБОЗНАЧЕНИЕ ДОКУМЕНТА	МАССА КАРКАСА, КГ
КП18-1	1	КАРКАС Кр 21-1	2	3.015-1/82. II-5-105	69,5
	2	ИЗДЕЛИЕ ЗАКЛАДНОЕ М136	1	3.400-6/76 л. 21	
	3	М5	2	3.015-1/82, в. II-3	
	4	ФБА I, ρ=370; 0,08 кг	72	БЕЗ ЧЕРТ.	
КП18-2		Поз. 2... 4 по КП18-1			80,3
	1	КАРКАС Кр 21-2	2	3.015-1/82. II-5-105	

Инв.№ подл. | Подпись и дата | Взагл. инв.№

3.015-1/82. II-5-10

Лист
2



АРМАТУРА КЛАССА А-І ПО ГОСТ 5781-82

ИЗДАТЬ ИЛИ ПЕРИОДИЧЕСКИ ИЛИ ВНЕШНЕ

ИЗМ. ОУД	БРОДСКИЙ	
И. КОНТР.	ЗОРИН	
Д. КОНСТ.	ЗОРИН	
Р. ИК.	Г.Р. ШАХОВСКИЙ	
РАЗРАБ.	БОДНЯНСКАЯ	
РАСЧЕТ	ПЕТРОВ	
ИСПОЛН.	АРТЕМЕНКО	
ПРОВЕРИЛ	БОДНЯНСКАЯ	

3.015-1/82. II-5-11

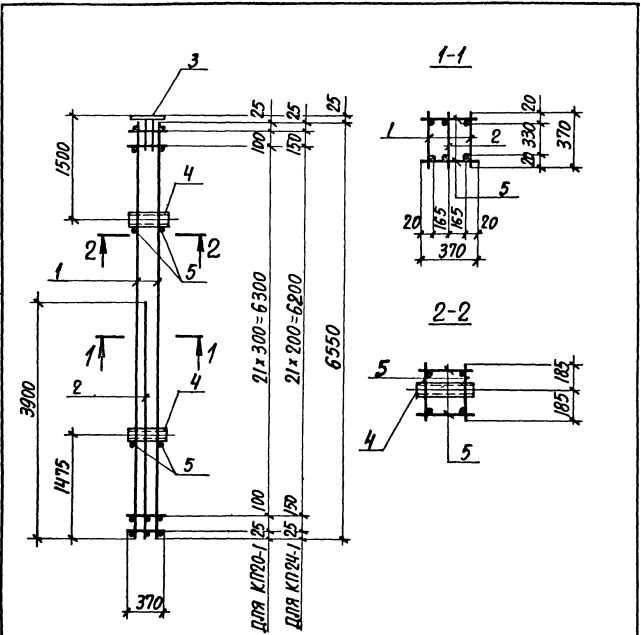
КАРКАС
КП 19-1

Стандарт	Лист	Листов
Р	1	2
ХАРЬКОВСКИЙ ПРОМСТРОЙНИИПРОЕКТ		

МАРКА КАРКАСА	Поз.	НАИМЕНОВАНИЕ	Кол.	ОБЪЯВЛЕНИЕ ДОКУМЕНТА	МАССА КАРКАСА КГ
КП 19-1	1	КАРКАС КР 18-1	2	3.015-1/82. II-5-124	110,3
	2	КР 22-1	1	3.015-1/82. II-5-127	
	3	ИЗДЕЛИЕ ЗАКЛАДНОЕ МН-31	1	3.400-6/76 Л. 20	
	4	М5	2	3.015-1/82, в. II-3	
	5	Ф6 А I, l=370; 0,08 кг	46	БЕЗ ЧЕРТ.	

ИЗДАТЬ ИЛИ ПЕРИОДИЧЕСКИ ИЛИ ВНЕШНЕ

3.015-1/82. II-5-11



АРМАТУРА КЛАССА А-I ПО ГОСТ 5781-82

Имя, № ПОДАТ. ПОДПИСЬ И ДАТА ВЗЛОМ ИЛИ ЛС

ИЗЧ. ОТД.	БРОДСКИЙ	
Н. КОНТР.	ЗОРИН	
О. КОНСТР.	ЗОРИН	
РУК. ГР.	ЩАЗЬНОВСКИЙ	
РАЗРАБ.	БОДЬЯНСКАЯ	
РАСЧУТ.	ПЕТРАШ	
ИСПОЛН.	АРТЕМЕНКО	
ПРОВЕРИЛ	БОДЬЯНСКАЯ	

3.015-1/82. II-5-12

КАРКАС
КП20-1; КП24-1

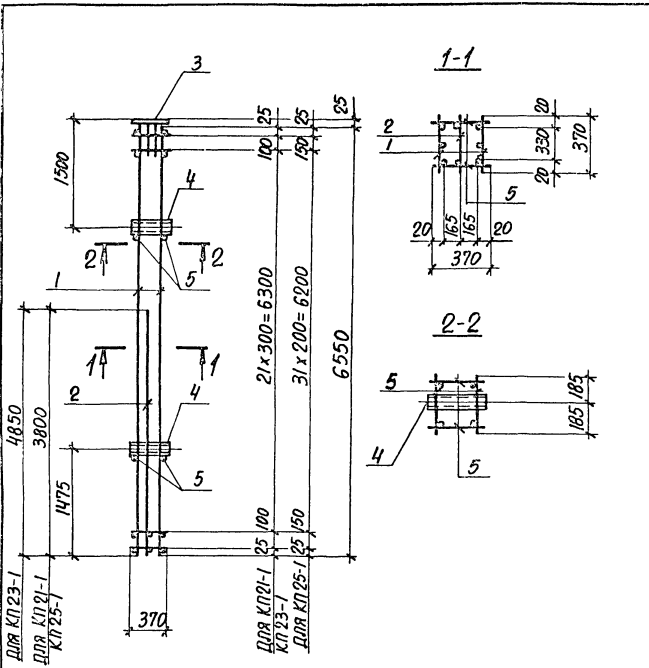
СТАНДА	ЛИСТ	ЛИСТОВ
Р	1	2
ХАРЬКОВСКИЙ ПРОМСТРОИНИИПРОЕКТ		

МАРКА КАРКАСА	ПОР.	НАИМЕНОВАНИЕ	КОЛ.	ОБОЗНАЧЕНИЕ ДОКУМЕНТА	МАССА КАРКАСА, КГ
КП20-1	1	КАРКАС КР 19-1	2	3.015-1/82. II-5-125	76,5
	2	КР 23-1	1	3.015-1/82. II-5-128	
	3	ИЗДЕЛИЕ ЗАКЛАДНОЕ МНН-31	1	3.400-6/76 Л. 20	
	4	М5	2	3.015-1/82. В. II-Э	
	5	Ф6 А I, L=370; 0,08 кг	52	БЕЗ ЧЕРТ.	
КП24-1	ПОЗ. 3, 4 ПО КП20-1				
	1	КАРКАС КР 21-1	2	3.015-1/82. II-5-125	79,9
	2	КР 24-1	1	3.015-1/82. II-5-128	
	5	Ф6 А I, L=370; 0,08 кг	72	БЕЗ ЧЕРТ.	

Имя, № ПОДАТ. ПОДПИСЬ И ДАТА ВЗЛОМ ИЛИ ЛС

3.015-1/82. II-5-12

ЛИСТ
2



Арматура класса А-I по ГОСТ 5781-82

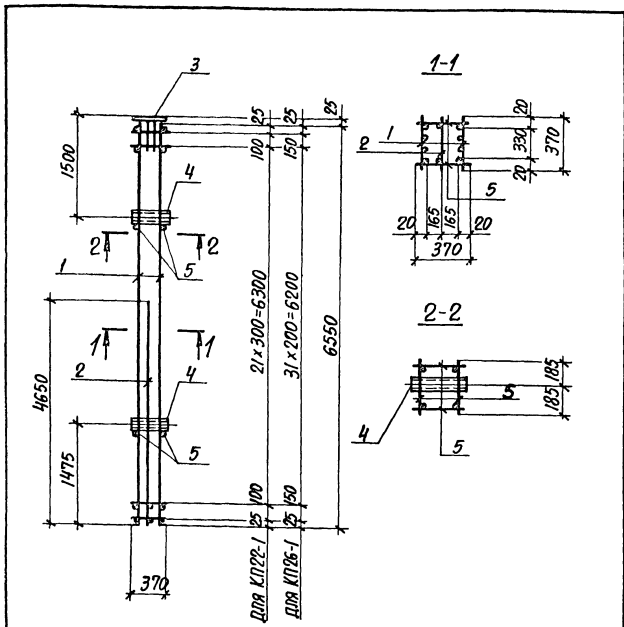
ИЗЧ. ОТД.	БРОДСКИЙ	
И. КОНСТР.	ЗОРИН	300
Д. КОНСТР.	ЗОРИН	300
РИС. ГР.	ШАРНОВСКИЙ	
РАЗРАБ.	БОДНЯНСКАЯ	
РАССЧИТ.	ПЕТРОВИЧ	
ИСПОЛН.	АРТЕМЕНКО	
ПРОВЕРИЛ	БОДНЯНСКАЯ	

3.015-1/82. II-5-13	
КАРКАС КП21-1; КП23-1; КП25-1	СТАВЛЯ ЛИСТ
	Р 1 2
ХАРЬКОВСКИЙ ПРОМСТРОИНИИПРОЕКТ	

ИЗВ. № ПОДАТ ПОДПИСАТЬ П. ПРАВА ВСТАВКИ ЛИНЕЙ. К.

МАРКА КАРКАСА	ПОЗ.	НАИМЕНОВАНИЕ	КОЛ.	ОБОЗНАЧЕНИЕ ДОКУМЕНТА	МАССА КАРКАСА, КГ
КП21-1	1	КАРКАС КР 25-1	2	3.015-1/82. II-5-126	101,6
	2	КР 26-1	1	3.015-1/82. II-5-129	
	3	ИЗДЕЛИЕ ЗАКЛАДНОЕ МИ-36	1	3.400-6/76 л. 21	
	4	М5	2	3.015-1/82. В. II-3	
	5	Ф6А1, l=370; 0,08 кг	52	БЕЗ ЧЕРТ.	
КП25-1	ПОЗ. 3,4 ПО КП21-1				
	1	КАРКАС КР 27-1	2	3.015-1/82. II-5-126	104,9
	2	КР 28-1	1	3.015-1/82. II-5-129	
5	Ф6А1, l=370; 0,08 кг	72	БЕЗ ЧЕРТ.		
КП23-1	1	КАРКАС КР 33-1	2	3.015-1/82. II-5-132	158,3
	2	КР 34-1	1	3.015-1/82. II-5-127	
	3	ИЗДЕЛИЕ ЗАКЛАДНОЕ МИ-31	1	3.400-6/76 л. 20	
	4	М5	2	3.015-1/82. В. II-3	
	5	Ф6А1, l=370; 0,08 кг	50	БЕЗ ЧЕРТ.	

3.015-1/82. II-5-13	ЛИСТ
	2



АРМАТУРА КЛАССА А-I ПО ГОСТ 5781-82

ИВБ. № ПОДЛ. ПОДПИС. И ДАТА ВЗРЯТ. ИВБ. №

ИВБ. ОТД. ГОРОДСКИЙ	
ГЛ. КОНСТ. ЗОРИН	
ГЛ. КОНСТ. ЗОРИН	
РВК. ГР. ВУЛХАНОВСКИЙ	
РАЗРАБ. БОДАНОВСКАЯ	
РАССЧИТ. ПЕТРАШ	
ИСПОЛН. АРТЕМЕНКО	
ПРОВЕРЕН. БОДАНОВСКАЯ	

3.015-1/82. II-5-14

КАРКАС
КП 22-1; КП 26-1

СТАДИЯ	ЛИСТ	ЛИСТОВ
Р	1	2
ХАРЬКОВСКИЙ ПРОМСТРОЙНИИПРОЕКТ		

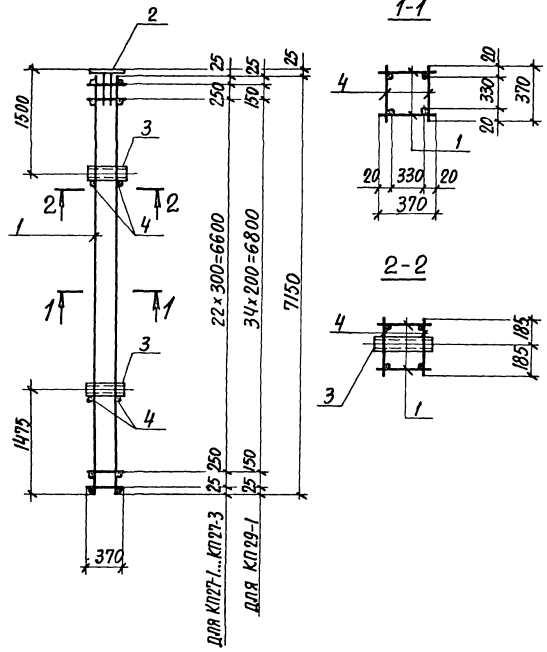
ФОРМАТ А4

МАРКА КАРКАСА	Поз.	НАИМЕНОВАНИЕ	Кол.	ОБОЗНАЧЕНИЕ ДОКУМЕНТА	МАССА КАРКАСА, кг
КП 22-1	1	КАРКАС КР 29-1	2	3.015-1/82. II-5-130	123,2
	2	КР 30-1	1	3.015-1/82. II-5-131	
	3	ИЗДЕЛИЕ ЗАКЛАДНОЕ ММ1-31	1	3.400-6/76 Л. 20	
	4	М5	2	3.015-1/82. В. II-3	
	5	Ф6 А I, $l=370$; 0,08 кг	52	БЕЗ ЧЕРТ.	
КП 26-1	Поз. 3,4 по КП 22-1				126,4
	1	КАРКАС КР 31-1	2	3.015-1/82. II-5-130	
	2	КР 32-1	1	3.015-1/82. II-5-131	
	5	Ф6 А I, $l=370$; 0,08 кг	72	БЕЗ ЧЕРТ.	

ИВБ. № ПОДЛ. ПОДПИС. И ДАТА ВЗРЯТ. ИВБ. №

3.015-1/82. II-5-14

ИВБ. №
2



Арматура класса А-I по ГОСТ 5781-82

ИИВ № 1004/11/01/01-01-11-01/11 ВЗРМ ИИВ № 2

ИЗВ. ОТД.	БРОДСКИЙ	2
Ч. КОНТР.	ЗОРИН	30-7
О. КОНСТ.	ЗОРИН	30-7
Р.К. ГР.	ШАКОНОВСКИЙ	2
Р.З.А.Р.Б.	БОДИЯНСКАЯ	2
Р.А.С.С.У.И.	ПЕТРАШ	2
И.С.Л.О.Д.Н.	АРТЕМЕНКО	2
П.Р.О.В.Е.Р.И.	БОДИЯНСКАЯ	2

3.015-1/82. II-5-15

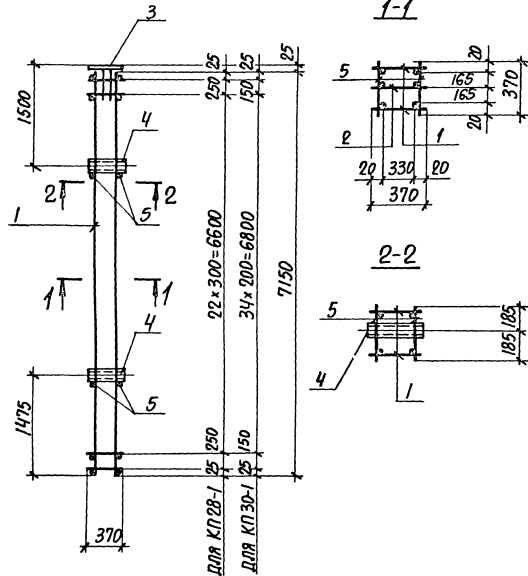
КАРКАС
КП27-1... КП27-3;
КП29-1

СТАНДА.	ЛИСТ	ЛИСТОВ
Р	1	2
ХАРЬКОВСКИЙ ПРОМСТРОИНИИПРОЕКТ		

МАРКА КАРКАСА	Поз	НАИМЕНОВАНИЕ	Кол.	ОБОЗНАЧЕНИЕ ДОКУМЕНТА	МАССА КАРКАСА, кг
КП27-1	1	КАРКАС КР 35-1	2	3.015-1/82. II-5-133	70,2
	2	ИЗДЕЛИЕ ЗАКЛАДНОЕ МИ-36	1	3.400-6/76 л. 21	
	3	М5	2	3.015-1/82. в. II-3	
	4	Ф6А I, e=370; 0,08 кг	54	БЕЗ ЧЕРТ.	
КП27-2	Поз. 2... 4 по КП27-1				82,2
	1	КАРКАС КР 35-2	2	3.015-1/82. II-5-133	
КП27-3	Поз. 2... 4 по КП27-1				95,8
	1	КАРКАС КР 35-3	2	3.015-1/82. II-5-133	
КП29-1	Поз. 2, 3 по КП27-1				74,0
	1	КАРКАС КР 36-1	2	3.015-1/82. II-5-133	
	4	Ф6А I, e=370; 0,08 кг	78	БЕЗ ЧЕРТ.	

ИИВ № 1004/11/01/01-01-11-01/11 ВЗРМ ИИВ № 2

ИИВ № 1004/11/01/01-01-11-01/11 ВЗРМ ИИВ № 2	3.015-1/82. II-5-15	ЛИСТ 2
--	---------------------	-----------



АРМАТУРА КЛАССА А-I ПО ГОСТ 5781-82

3.015-1/82. II-5-16

КАРКАС
КП 28-1; КП 30-1

СТРОИТЕЛЬНЫЕ ЛИСТЫ
ХАРЬКОВСКИЙ
ПРОЕКТИРОВАНИИ ПРОЕКТ

Лист № 02/02. Подпись и дата: [Signature] 1982 г.

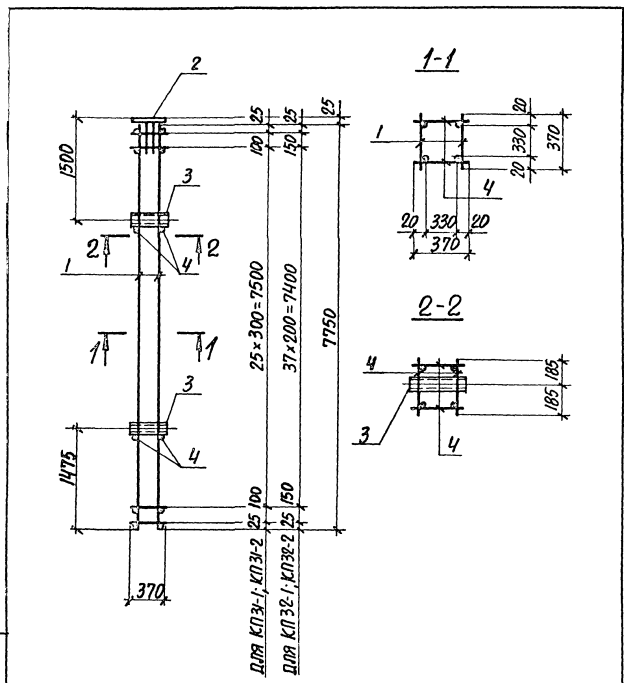
НАЧ. ОТД. БРОДСКИЙ
И. КОНТ. ЗОРИН
И. КОНСТ. ЗОРИН
РУК. ГР. ШИРЕНКО
РАЗРАБ. БОДНЯНСКАЯ
РАССЧИД. ПЕТРОВ
ИСПОЛН. ПРТЕМЕНКО
ПРОВЕРИЛ БОДНЯНСКАЯ

МАРКА КАРКАСА	Поз.	НАИМЕНОВАНИЕ	Кол.	ОБОЗНАЧЕНИЕ ДОКУМЕНТА	МАССА КАРКАСА, кг	
КП 28-1	1	КАРКАС КР 35-1	2	3.015-1/82. II-5-133	81,5	
	2	КР 37-1	1	3.015-1/82. II-5-134		
	3	ИЗДЕЛИЕ ЗАКЛАДНОЕ МИ-31	1	3.400-6/76 Л. 20		
	4	М5	2	3.015-1/82. В. II-3		
	5	Ф6 А I, $\rho=370$; 0,08 кг	54	БЕЗ ЧЕРТ.		
КП 30-1	Поз. 3,4 по КП 28-1					85,3
	1	КАРКАС КР 36-1	2	3.015-1/82. II-5-133		
	2	КР 38-1	1	3.015-1/82. II-5-134		
	5	Ф6 А I, $\rho=370$; 0,08 кг	78	БЕЗ ЧЕРТ.		

Лист № 02/02. Подпись и дата: [Signature] 1982 г.

3.015-1/82. II-5-16

Лист
2



Арматура класса А-I по ГОСТ 5781-82

МАРКА КАРКАСА	Поз.	НАИМЕНОВАНИЕ	Кол.	ОБОЗНАЧЕНИЕ ДОКУМЕНТА	МАССА КАРКАСА, кг
КПЗ1-1	1	КАРКАС КР 39-1	2	3.015-1/82.П-5-135	75,1
	2	ИЗДЕЛИЕ ЗАКЛЮЧНОЕ МН1-36	1	3.400-6/76 А-21	
	3	М5	2	3.015-1/82, АП-3	
	4	ФБА I, с=370; 0,08 кг	60	БЕЗ ЧЕРТ.	
КПЗ1-2	ПОЗ. 2...4 по КПЗ1-1				87,9
	1	КАРКАС КР 39-2	2	3.015-1/82.П-5-135	
КПЗ2-1	ПОЗ. 2,3 по КПЗ1-1				79,0
	1	КАРКАС КР 40-1	2	3.015-1/82.П-5-135	
	4	ФБА I, с=370; 0,08 кг	84	БЕЗ ЧЕРТ.	
КПЗ2-2	ПОЗ. 2...4 по КПЗ2-1				91,8
	1	КАРКАС КР 40-2	2	3.015-1/82.П-5-135	

НАЧ. ОТД.	БРОДСКИЙ	
И КОНТР.	ЗОРНИН	
ГЛАВ. КОМП.	ЗОРНИН	
РУК. ГР.	ВЛАДИМИРОВ	
РАЗРАБ.	БОДНЯНСКАЯ	
РАССЧИТ.	ПЕТРОВ	
ИСПОЛН.	АРТЕМЕНКО	
ПРОВЕРИЛ	БОДНЯНСКАЯ	

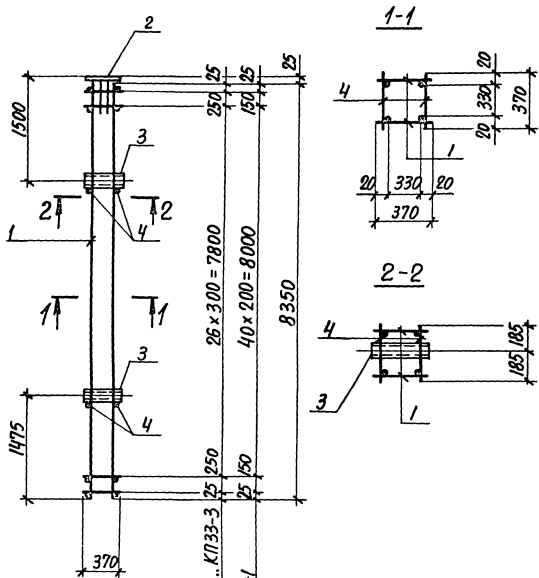
3.015-1/82.П-5-17

КАРКАС
КПЗ1-1; КПЗ1-2;
КПЗ2-1; КПЗ2-2

СТАДИЯ	ЛИСТ	ЛИСТОВ
Р	1	2
ХАРЬКОВСКИЙ ПРОМСТРОИНИИПРОЕКТ		

Лист № 001 из 001. Подпись и дата в 3-х экземплярах №1

3.015-1/82.П-5-17	Лист
	2



ДЛЯ КЛП33-1... КЛП33-3
ДЛЯ КЛП36-1

АРМАТУРА КЛАССА А-I ПО ГОСТ 5781-82

ИВ. № ПОЛОД. ПОЛОНИСЬ И ДАТА ВЗРАТ. ИВ. №

ИВ. № ПОЛОД.	ПОЛОНИСЬ	И	ДАТА ВЗРАТ.	ИВ. №
ИВ. № ПОЛОД.	ПОЛОНИСЬ	И	ДАТА ВЗРАТ.	ИВ. №
ИВ. № ПОЛОД.	ПОЛОНИСЬ	И	ДАТА ВЗРАТ.	ИВ. №
ИВ. № ПОЛОД.	ПОЛОНИСЬ	И	ДАТА ВЗРАТ.	ИВ. №
ИВ. № ПОЛОД.	ПОЛОНИСЬ	И	ДАТА ВЗРАТ.	ИВ. №
ИВ. № ПОЛОД.	ПОЛОНИСЬ	И	ДАТА ВЗРАТ.	ИВ. №
ИВ. № ПОЛОД.	ПОЛОНИСЬ	И	ДАТА ВЗРАТ.	ИВ. №
ИВ. № ПОЛОД.	ПОЛОНИСЬ	И	ДАТА ВЗРАТ.	ИВ. №
ИВ. № ПОЛОД.	ПОЛОНИСЬ	И	ДАТА ВЗРАТ.	ИВ. №
ИВ. № ПОЛОД.	ПОЛОНИСЬ	И	ДАТА ВЗРАТ.	ИВ. №

3.015-1/82. II-5-18

КАРКАС
КП33-1... КП33-3;
КП36-1

СТАНДА. ЛИСТ	ЛИСТОВ
Р	1 2

ХАРЬКОВСКИЙ
ПРОМСТРОИНИИПРОЕКТ

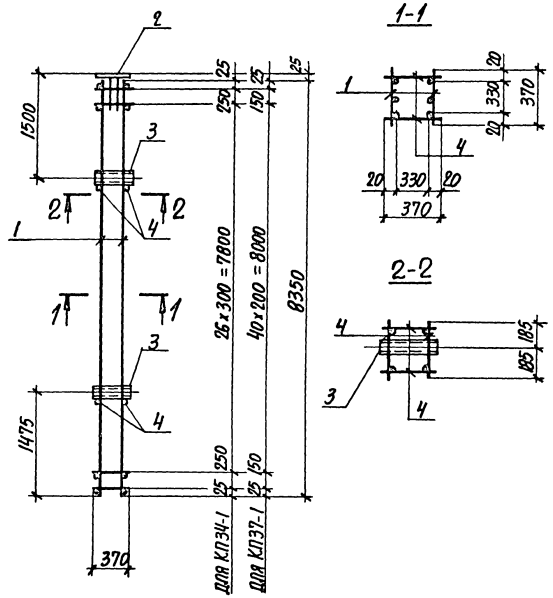
ФОРМАТ А4

МАРКА КАРКАСА	Поз.	НАИМЕНОВАНИЕ	Кол.	ОБОЗНАЧЕНИЕ ДОКУМЕНТА	МАССА КАРКАСА, кг
КП33-1	1	КАРКАС КР 41-1	2	3.015-1/82. II-5-126	79,1
	2	ИЗДЕЛИЕ ЗАКЛАДНОЕ МН1-36	1	3.400-6/76 Л. 21	
	3	М5	2	3.015-1/82, В. II-3	
	4	Ф8 А I, с=370; 0,08 кг	62	БЕЗ ЧЕРТ.	
КП33-2	Поз. 2... 4 по КП33-1				125,9
	1	КАРКАС КР 41-2	2	3.015-1/82. II-5-136	
КП33-3	Поз. 2,3 по КП33-1				163,6
	1	КАРКАС КР 41-3	2	3.015-1/82. II-5-136	
КП36-1	Поз. 2,3 по КП33-1				83,5
	1	КАРКАС КР 42-1	2	3.015-1/82. II-5-138	
	4	Ф8 А I, с=370; 0,08 кг	90	БЕЗ ЧЕРТ.	

ИВ. № ПОЛОД. ПОЛОНИСЬ И ДАТА ВЗРАТ. ИВ. №

3.015-1/82. II-5-18

ЛИСТ
2



АРМАТУРА КЛАССА А-I ПО ГОСТ 5781-82.

ИВЧ.ОТД.	БРОДСКИЙ	
И.КОНТР.	ЗОРИН	
И.КОНСТ.	ЗОРИН	
РУК.ГР.	ШАХОВСКИЙ	
РАЗРАБ.	БОДНЯНСКАЯ	
РАССЧИТ.	ПЕТРОВИ	
ИСТОПН.	КАРТЕНЧЕНКО	
ПРОВЕРИЛ	БОДНЯНСКАЯ	

3.015-1/82. II-5-79

КАРКАС
КПЗ4-1; КПЗ7-1

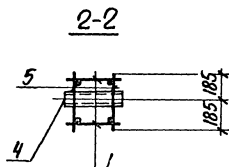
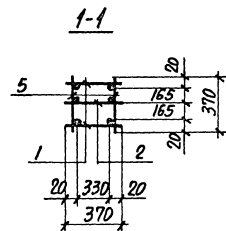
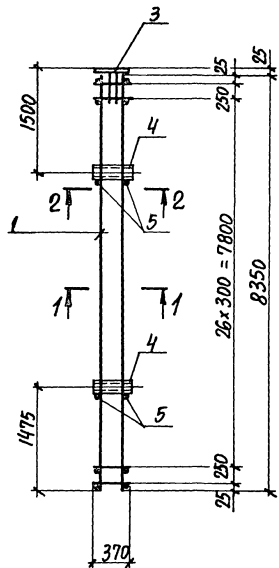
СТРОИТЕЛЬНЫЙ ЛИСТ	ЛИСТОВ
Р	Т
2	2

ХАРЬКОВСКИЙ
ПРОМСТРОИТЕЛЬНЫЙ ПРОЕКТ

МАРКА КАРКАСА	Поз.	НАИМЕНОВАНИЕ	Кол.	ОБОЗНАЧЕНИЕ ДОКУМЕНТА	МАССА КАРКАСА, КГ
КПЗ4-1	1	КАРКАС КР 43-1	2	3.015-1/82. II-5-139	92,0
	2	ИЗДЕЛИЕ ЗАКЛАДНОЕ МИИ-3И	1	3.400-6/76 л. 20	
	3	М5	2	3.015-1/82, в. II-3	
	4	Ф6А1, ρ=370; 0,08 кг	62	БЕЗ ЧЕРТ.	
КПЗ7-1	ПОЗ. 2,3 по КПЗ4-1				96,4
	1	КАРКАС КР 44-1	2	3.015-1/82. II-5-139	
	4	Ф6А1, ρ=370; 0,08 кг	90	БЕЗ ЧЕРТ.	

ИМЯ И ФАМИЛИЯ ПОДПИСАТЬ И ОБОЗНАЧИТЬ МАРКУ

3.015-1/82. II-5-79	ЛИСТ
	2



Арматура класса А-I по ГОСТ 5781-82

ИЗВ. № ПОЯС. ПОДПИСЬ И ПИРА ВЗГЛЯД
 ИР. ОТД. БРОДСКИЙ
 Ч. КОНТР. ЗОРИН
 П. КОНТР. ЗОРИН
 РУК. ГР. ЧИЖОВСКИЙ
 РАЗРБ. БОДИЯНСКАЯ
 РАСЧИТ. ПЕТРАШ
 ИСПОЛН. АРТЕМЕНКО
 ПРОВЕРИО. БОДИЯНСКАЯ

3.015-1/82. II-5-20

КАРКАС
 КП 35-1

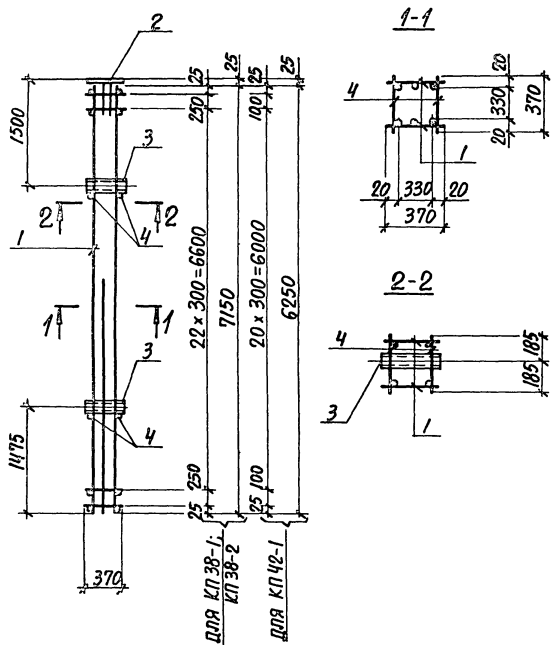
СТАРЫЯ ЛИСТ ЛИСТОВ
 Р 1 2
 ХАРЬКОВСКИЙ
 ПРОМСТРОИНИИПРОЕКТ

МАРКА КАРКАСА	Поз.	НАИМЕНОВАНИЕ	Кол.	ОБОЗНАЧЕНИЕ ДОКУМЕНТА	МАССА КАРКАСА, КГ
КП 35-1	1	КАРКАС КР41-4	2	3.015-1/82. II-5-196	112,4
	2	КР 45-1	1	3.015-1/82. II-5-187	
	3	ИЗДЕЛИЕ ЗАКЛАДНОЕ МИ-31	1	3.400-6/76 Л. 20	
	4	М5	2	3.015-1/82, в. II-3	
	5	Ф6А1, l=370; 0,08 кг	62	БЕЗ ЧЕРТ.	

ИЗВ. № ПОЯС. ПОДПИСЬ И ПИРА ВЗГЛЯД

3.015-1/82. II-5-20

Лист
 2



АРМАТУРА КЛАССА А-I ПО ГОСТ 5781-82

НАЧ. ОТД.	БРОДСКИЙ	
Ч. КОНТР.	ЗОРИН	
ГЛ. КОНСТ.	ЗОРИН	
ДИК. ГР.	ШКОЛЬНИКОВА	
ДИЗАЙН.	БОДНЯНСКАЯ	
РАССЧИТ.	ПЕТРАШ	
ИСПОЛН.	АРЕМЕНКО	
ПРОВЕРИЛ	БОДНЯНСКАЯ	

3.015-1/82. II-5-21

КАРКАС
КП38-1; КП38-2; КП42-1

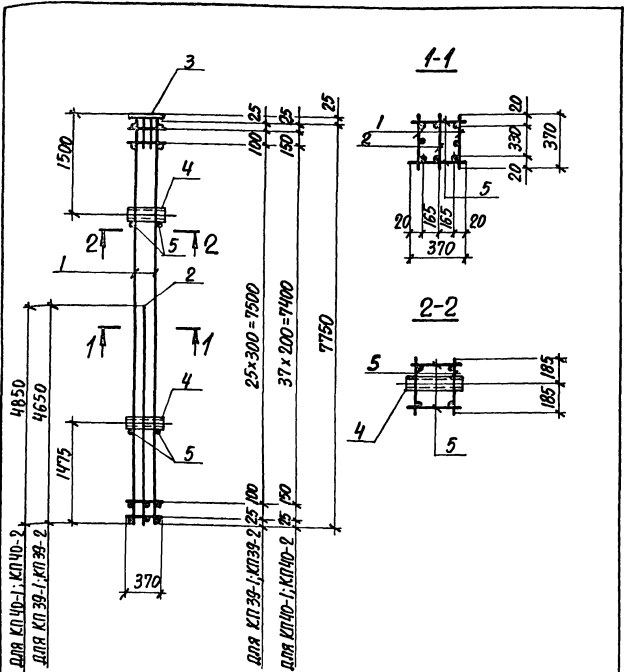
СТАНДАРТ	ЛИСТ	ЛИСТОВ
Р	1	2
ХАРЬКОВСКИЙ ПРОМСТРОЙНИИПРОЕКТ		

МАРКА КАРКАСА	Поз	НАИМЕНОВАНИЕ	Кол.	ОБОЗНАЧЕНИЕ ДОКУМЕНТА	МАССА КАРКАСА, кг
КП38-1	1	КАРКАС КР 46-1	2	3.015-1/82. II-5-140	114,5
	2	НАДЕЛЕНЕ ЗАКЛАДНОЕ ММ-31	1	3.400-6/76 Л. 20	
	3	М5	2	3.015-1/82. В. II-3	
	4	Ф6 А I, l=370; 0,08 кг	54	БЕЗ ЧЕРТ.	
КП38-2	Поз. 2...4 по КП38-1				133,5
	1	КАРКАС КР 46-2	2	3.015-1/82. II-5-140	
КП42-1	Поз. 2,3 по КП38-1				101,8
	1	КАРКАС КР 47-1	2	3.015-1/82. II-5-141	
	4	Ф6 А I, l=370; 0,08 кг	50	БЕЗ ЧЕРТ.	

Лист № 001 из 001. Подпись и печать автора. Инв. №

3.015-1/82. II-5-21

ЛИСТ
2



Арматура класса А-I по ГОСТ 5781-82

Изм. № 02 от 02.08.82 г. Подпись: И. Петренко

НАЧ. ОУА	БРОДСКИЙ		
И. КОНТР. ЗОРНИ			
А. КОНСТ. ЗОРНИ			
Р. К. ГР. ШИВАЧЕНКО			
РАЗРАБ. БОДИНЯКОВА			
РАСЧЕТ. ПЕТРАШ			
ИСПОЛН. ПРТЕМЕНКО			
ПРОВЕРЯЮ. БОДИНЯКОВА			

3.015-1/82. II-5-22

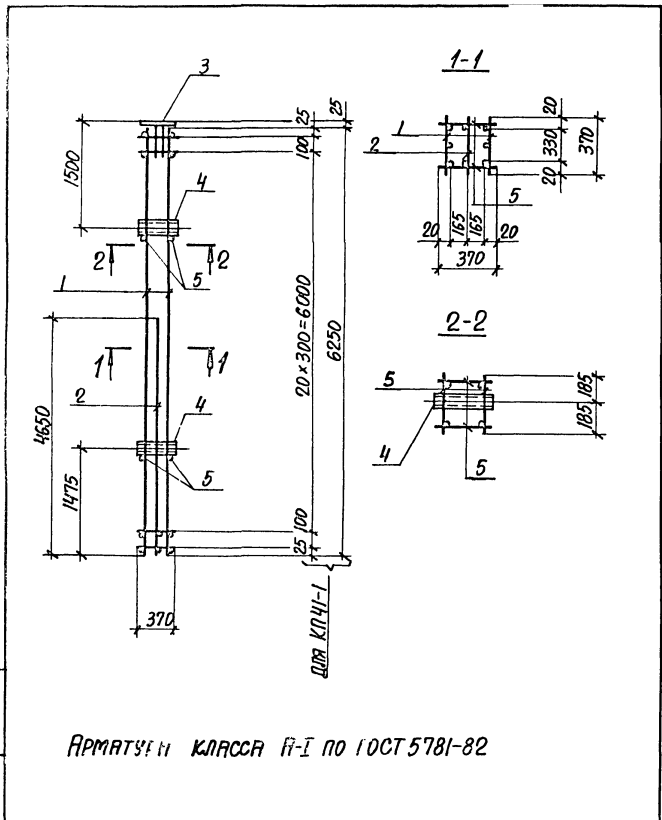
КАРКАС
 КР 39-1; КР 39-2;
 КР 40-1; КР 40-2

СТАРШИЙ ЛИСТ	ЛИСТОВ
Р	1 2
ХАРЬКОВСКИЙ ПРОМСТРОИНИИПРОЕКТ	

МАРКА КАРКАСА	Поз.	НАИМЕНОВАНИЕ	Кол.	ОБОЗНАЧЕНИЕ ДОКУМЕНТА	МАССА КАРКАСА, кг
КР 39-1	1	КАРКАС КР 48-1	2	3.015-1/82. II-5-142	105,3
	2	КР 30-2	1	3.015-1/82. II-5-121	
	3	ИЗДЕЛИЕ ЗАКЛАДНОЕ МИИ-36	1	3.400-6/76 л. 21	
	4	М5	2	3.015-1/82. В. II-3	
	5	ФБРИ, $\varnothing=370$; 0,08 кг	60	БЕЗ ЧЕРТ.	
КР 39-2	Поз. 2... 5 по КР 39-1				132,5
	1	КАРКАС КР 48-2	2	3.015-1/82. II-5-142	
КР 40-1	Поз. 3, 4 по КР 39-1				110,4
	1	КАРКАС КР 49-1	2	3.015-1/82. II-5-143	
	2	КР 50-1	1	3.015-1/82. II-5-144	
КР 40-2	Поз. 2... 5 по КР 40-1				137,6
	1	КАРКАС КР 49-2	2	3.015-1/82. II-5-143	

Изм. № 02 от 02.08.82 г. Подпись: И. Петренко

3.015-1/82. II-5-22



АРМАТУРА КЛАССА А-I ПО ГОСТ 5781-82

ИЗМ. № 1. ДАТА ВВЕДЕНИЯ В СЛУЖБУ: 1982.05.15

НАЧ. ОТД.	БРОДСКИЙ	
И. КОНТР.	ЗОРИН	
И. КОНСТ.	ЗОРИН	
РИС. ГР.	ШЕХОВСКИЙ	
РАЗРАБ.	БОДНЯНСКАЯ	
РЕВ. ИНЖ.	ПЕТРАШ	
ИСПОЛН.	ИРТЕМЕНКО	
ПРОВЕРИЛ	БОДНЯНСКАЯ	

3.015-1/82. II-5-23

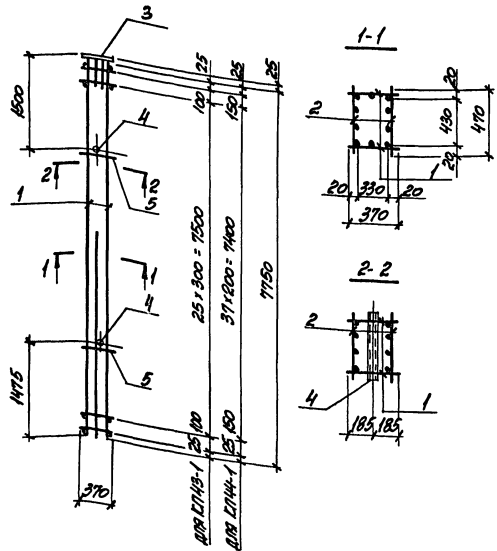
КАРКАС
КР 41-1

СТАНЦИЯ	ЛИСТ	ЛИСТОВ
Р	1	2
ХАРЬКОВСКИЙ ПРОМСТРОЙНИИПРОЕКТ		

МАРКА КАРКАСА	ПОЗ.	НАИМЕНОВАНИЕ	КОЛ.	ОБОЗНАЧЕНИЕ ДОКУМЕНТА	МАССА КАРКАСА, КГ
КР 41-1	1	КАРКАС КР 52-1	2	3.015-1/82. II-5-141	152,2
	2	КР 51-1	1	3.015-1/82. II-5-144	
	3	ИЗДЕЛИЕ ЗАКЛАДНОЕ МИИ-31	1	3.400-6/76 Л. 20	
	4	М5	2	3.015-1/82, В. II-3	
	5	Φ6 АІ, l=370; 0,08кг	50	БЕЗ ЧЕРТ.	

ИЗМ. № 1. ДАТА ВВЕДЕНИЯ В СЛУЖБУ: 1982.05.15

3.015-1/82. II-5-23



АРМАТУРА КЛАССА А-I по ГОСТ 5781-02

ИЗВ. ОТВ.	БРОДЯЖИНА	СН
И. КОНТ. А	БОРИН	3001
П. КОНТ. А	БОРИН	3001
ДИК. ГР.	ИВАНОВ	3001
РАЗРАБ.	БОЛЫНЦОВА	СН
РАССЧТ.	ПЕТРОВ	СН
ИСПОЛН.	ИВАНОВ	СН
ПРОВЕР.	БОЛЫНЦОВА	СН

3.015-1/82. II-5-24

КАРКАС
КП 43-1; КП 44-1

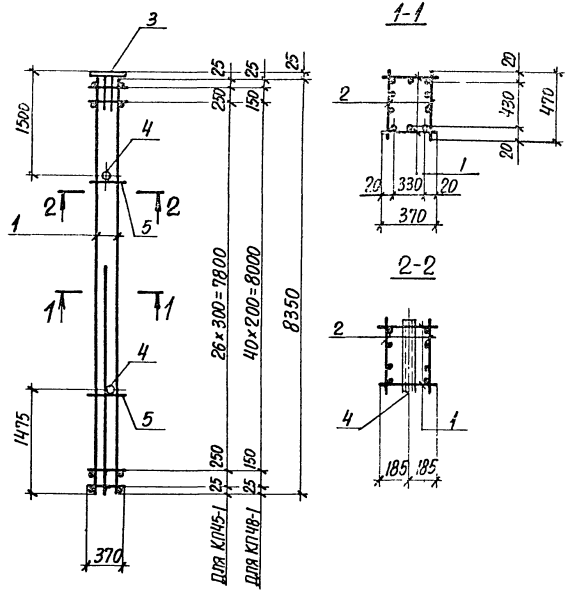
СТРАНА	ЛИСТ	ЛИСТОВ
2	1	2

ХАРЬКОВСКИЙ
ПРОМСТРОИНИИПРОЕКТ

МАТЕРИАЛ КАРКАСА	ПОС.	НАИМЕНОВАНИЕ	КОЛ.	ОБОЗНАЧЕНИЕ ДОКУМЕНТА	МАССА КАРКАСА, кг
КП 43-1	1	КАРКАС Кр 53-1	2	3.015-1/82. II-5-145	150,1
	2	Кр 54-1	2	3.015-1/82. II-5-146	
	3	ИЗДЕЛИЕ ЗАКЛЮЧНОЕ МНП-3А	1	3.400-6/76 А.20	
	4	МГ	2	3.015-1/82, В. II-3	
	5	Ф6А1, l=370; 908К1	4	БЕЗ ЧЕРТ.	
ПОЗ. 3... 5 по КП 43-1					
КП 44-1	1	КАРКАС Кр 55-1	2	3.015-1/82. II-5-145	154,5
	2	Кр 56-1	2	3.015-1/82. II-5-146	

ИЗВ. ОТВ. ПОС. А. БОЛЫНЦОВА И. ПЕТРОВ

3.015-1/82. II-5-24



Арматура класса А-I по ГОСТ 5781-82.

МАРКА КАРКАСА	Поз.	НАИМЕНОВАНИЕ	Кол.	ОБОЗНАЧЕНИЕ ДОКУМЕНТА	МАССА КАРКАСА, кг
КП45-1	1	КАРКАС КР 57-1	2	3.015-1/82. II-5-147	145,7
	2	КР 58-1	2	3.015-1/82. II-5-148	
	3	ИЗДЕЛИЕ ЗАКЛАДНОЕ МН1-31	1	3.400-6/76 Л. 20	
	4	М6	2	3.015-1/82. в. II-3	
	5	Ф6 А-I; ϕ=370; 0,08 кг	4	БЕЗ ЧЕРТ.	
КП48-1	1	КАРКАС КР 59-1	2	3.015-1/82. II-5-147	150,7
	2	КР 60-1	2	3.015-1/82. II-5-148	

НАЧ. ОТД.	БРОДСКИЙ	29-1
Н. КОНТР.	ЗОРНИ	29-1
ОЛ. КОНСТ.	ЗОРНИ	29-1
РУК. ГР.	ИЛТНОВСКИЙ	29-1
РАЗРАБ.	БОЛНЯНСКАЯ	29-1
РАССЧИТ.	ПЕТРАШ	29-1
ИСПОЛН.	ПЕТРОВСКО	29-1
ПРОВЕРКА	БОЛНЯНСКАЯ	29-1

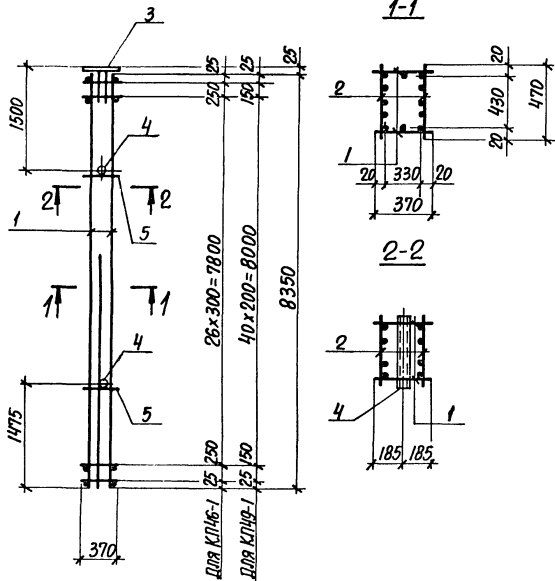
3.015-1/82. II-5-25

КАРКАС
КП45-1; КП48-1

СТАДИЯ	ЛИСТ	ЛИСТОВ
Р	1	2
ХАРЬКОВСКИЙ ПРОМСТРОЙНИИПРОЕКТ		

Имя, № гос. подольск. и дата Вых. инв. №

3.015-1/82. II-5-25	ЛИСТ
	2



Арматура класса А-І по ГОСТ 5781-82.

3.015-1/82. II-5-26

КАРКАС
КП46-1; КП49-1

Станд. Лист Листов
Р 1 2
ХАРЬКОВСКИЙ
ПРОМСТРОИНИИПРОЕКТ

МАРКА КАРКАСА	ПОЗ.	НАИМЕНОВАНИЕ	КОЛ.	ОБОЗНАЧЕНИЕ ДОКУМЕНТА	МАССА КАРКАСА КГ
КП46-1	1	КАРКАС КР 57-1	2	3.015-1/82. II-5-147	160,5
	2	КР61-1	2	3.015-1/82. II-5-149	
	3	ИЗДЕЛИЕ ЗАКЛАДНОЕ МИИ-31	1	3.400-6/76 Л. 20	
	4	МБ	2	3.015-1/82. В. II-3	
	5	ФБЯІ, ρ=370; 0,08 КГ	4	БЕЗ ЧЕРТ.	
КП49-1		ПОЗ. 3...5 по КП46-1			165,5
	1	КАРКАС КР 59-1	2	3.015-1/82. II-5-147	
	2	КР 62-1	2	3.015-1/82. II-5-149	

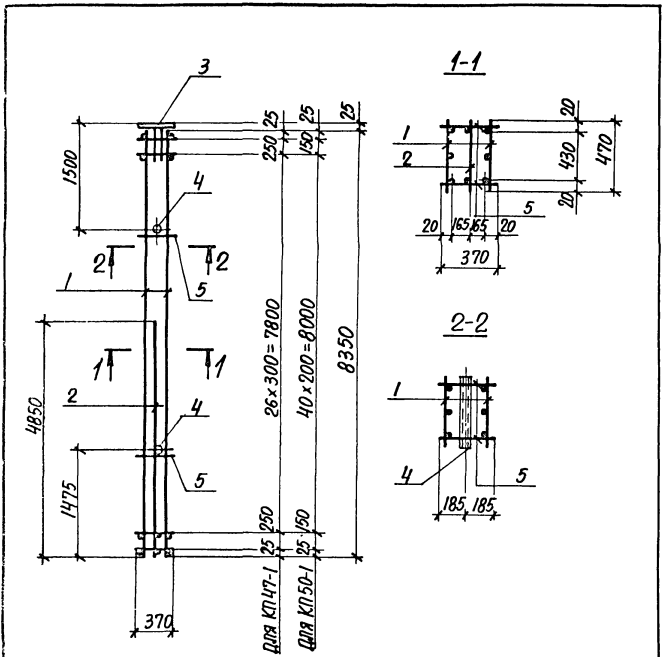
№ п/п Подп. Подпись и дата Взам. инв. №

НАЧ. ОТД.	БРОДСКИЙ	
Н. КОНТР.	ЗОРНИ	
П. КОНСТ.	ЗОРНИ	
РУК. ГР.	ШУХОВСКАЯ	
РАЗРАБ.	БЕДНЯНСКАЯ	
РАССЧТ.	ПЕТРАШ	
ИСПОЛН.	АРТЕМЕНКО	
ПРОВЕРИЛ	БЕДНЯНСКАЯ	

№ п/п Подп. Подпись и дата Взам. инв. №

3.015-1/82. II-5-26

Лист
2



АРМАТУРА КЛАССА А-I ПО ГОСТ 5781-82.

НАЧ. ОТА	БРОДСКИЙ	
Н. КОНТР.	ЗОРИН	
В. Л. КОНСТ.	ЗОРИН	
Ч.К. ГР.	ШЕХОВСКИЙ	
РАЗРАБ.	БОДНЯНСКАЯ	
РИСОВАЛ	ПЕТРОВ	
УСЛОВ. АРТЕМЕНКО		
ПРОВЕРИЛ	БОДНЯНСКАЯ	

3.015-1/82. II-5-27

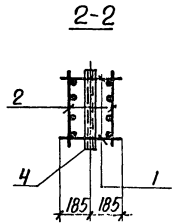
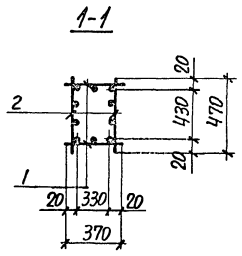
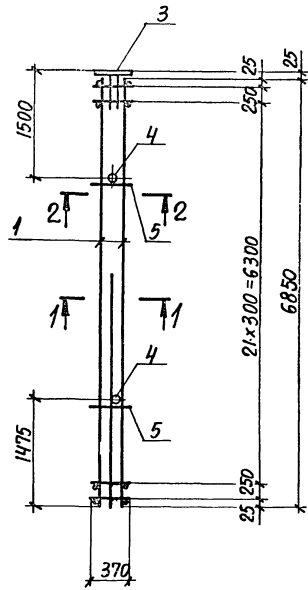
КАРКАС
КЛ47-1; КЛ50-1

СТАНДАРТ ЛИСТ ЛИСТОВ		
Р	1	2
ХАРЬКОВСКИЙ ПРОМСТРОИНИИПРОЕКТ		

МАРКА КАРКАСА	ПОЗ.	НАИМЕНОВАНИЕ	КОЛ.	ОБОЗНАЧЕНИЕ ДОКУМЕНТА	МАССА КАРКАСА, КГ
КЛ47-1	1	КАРКАС КР63-1	2	3.015-1/82. II-5-150	206,8
	2	КР64-1	1	3.015-1/82. II-5-151	
	3	ИЗДЕЛИЕ ЗАКЛАДНОЕ МИИ-31	1	3.400-6/76 Л. 20	
	4	М6	2	3.015-1/82, в. II-3	
	5	Ф8 А-I, l=370, 0,15 кг	62	БЕЗ ЧЕРТ.	
КЛ50-1	ПОЗ. 3,4 по КЛ47-1				216,4
	1	КАРКАС КР65-1	2	3.015-1/82. II-5-150	
	2	КР66-1	1	3.015-1/82. II-5-151	
	5	Ф8 А-I, l=370; 0,15 кг	90	БЕЗ ЧЕРТ.	

Изм. № 01 от 10.04.82. Подпись: И. ПЕТРОВ

3.015-1/82. II-5-27	ЛИСТ
	2



Арматура класса А-I по ГОСТ 5781-82.

3.015-1/82. II-5-28

КАРКАС
КП51-1

СТАДИЯ		ЛИСТ	ЛИСТОВ
Р	1	1	2

ХАРЬКОВСКИЙ
ПРОМСТРОИНИИПРОЕКТ

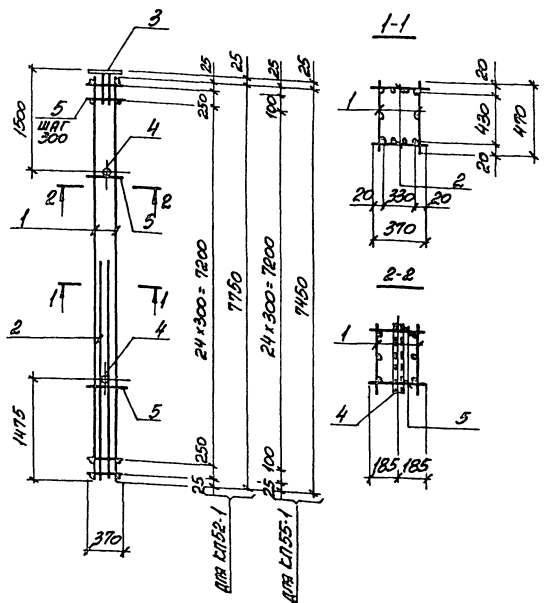
МАРКА КАРКАСА	Поз.	НАИМЕНОВАНИЕ	Кол.	ОБОЗНАЧЕНИЕ ДОКУМЕНТА	МАССА КАРКАСА, кг
КП51-1	1	КАРКАС КР 67-1	2	3.015-1/82. II-5-152	223,4
	2	КР 68-1	2	3.015-1/82. II-5-153	
	3	ИЗДЕЛИЕ ЭКСПЛУАТАЦИОННО-МОНТАЖНОЕ	1	3.400-6/76 л. 20	
	4	М16	2	3.015-1/82. в. II-3	
	5	Ф8А1, l=370; 0,15кг	4	БЕЗ ЧЕРТ.	

ИВ. № ПОДА. ПОДПИСЬ И ПЕЧАТ. ВЗН. ИВ. №

НАЧ. ОТД. БРОДСКИЙ	И	
Н. КОНТР. ЗОРИН	И	
О. КОНСТ. ЗОРИН	И	
ЭК. ГР. ШАДЛОВСКИЙ	И	
РАЗРАБ. БОДЯНСКАЯ	И	
РАССЧИТ. ПЕТРАШ	И	
ИСПОЛН. АРЕМЕНКО	И	
ПРОВЕРКА БОДЯНСКАЯ	И	

ИВ. № ПОДА. ПОДПИСЬ И ПЕЧАТ. ВЗН. ИВ. №

3.015-1/82. II-5-28	ЛИСТ
	2



АРМАТУРА КЛАССА А-I ПО ГОСТ 5781-82

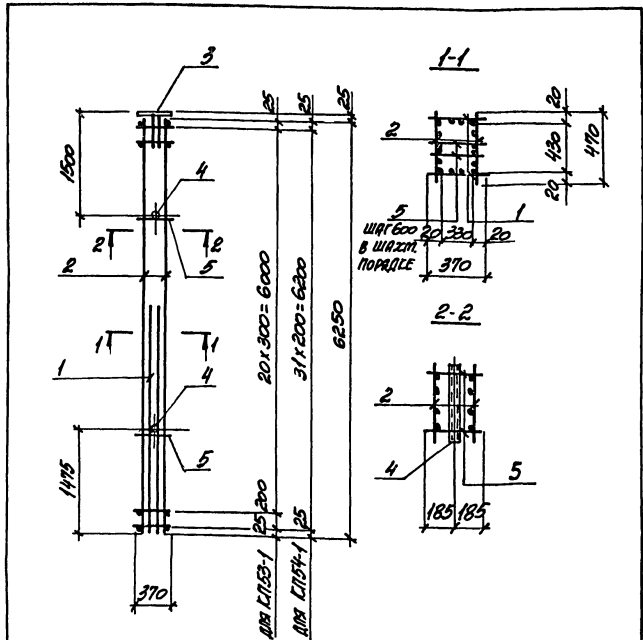
ИЗВ. ОУЛ	БРОДСКАЯ	З
И. КОНСТ.	ЗОРНИН	ЗОРНИН
ОЛ. КОНСТ.	ЗОРНИН	ЗОРНИН
ДИК. ПР.	МАТЮШЕНКО	МАТЮШЕНКО
ИЗДАВА.	БОГДАНОВ	БОГДАНОВ
РАСЧ. ИТ.	ПЕТРОВ	ПЕТРОВ
ИЗДАВА.	АПОСТОЛЕНКО	АПОСТОЛЕНКО
ИЗДАВА.	БОГДАНОВ	БОГДАНОВ

3.015-1/82. II-5-29	
КАРКАС КЛ152-1; КЛ155-1	СТУДИЯ ПЛАНТ
	ПЛАНТОВ
ХАРЬКОВСКИЙ ПРОМСТРОИНИИПРОЕКТ	

МАСШТАБ КАРКАСА	ПОЗ.	НАИМЕНОВАНИЕ	КОЛ.	ОБОЗНАЧЕНИЕ ДОКУМЕНТА	МАССА КАРКАСА, кг
КЛ152-1	1	КАРКАС Кр 69-1	2	3.015-1/82. II-5-154	184.1
	2	Кр 70-1	2	3.015-1/82. II-5-155	
	3	УДЕЛЕНИЕ ЗАЩЕЛЧНОЕ МНП-31	1	3.400-6/76 л. 20	
	4	МГ	2	3.015-1/82. 8. II-3	
	5	Ф6 А I, L=370; 0,08 кг	26	БЕЗ ЧЕРТ.	
КЛ155-1	ПОЗ. 3...5 по КЛ152-1				177.9
	1	КАРКАС Кр 71-1	2	3.015-1/82. II-5-156	
	2	Кр 72-1	2	3.015-1/82. II-5-155	

ИЗВ. ПОСРЕДНИКОВСКОЕ И. ПЛАНТ. БЕЛАНКО. КЛ152-1

3.015-1/82. II-5-29	ИЗВ. 2
---------------------	--------



АРМАТУРА СЛАБЫ А-I ПО ГОСТ 5781-82

Исполнитель: Вороничев А.А. Дата: 20.02.82

И.А.К. ОТД.	ВОДОСНАБЖ.	В.С.
И.С.Д.Н.С.	ЭКОНОМ.	В.С.
П.С.Д.К.Т.	ЭКОНОМ.	В.С.
В.К. - ТД	ВАХАНГОВСКИЙ	В.С.
В.С.С.С.С.	КОЛПАКОВСКИЙ	В.С.
В.С.С.С.С.	ПЕТРОВИЧ	В.С.
В.С.С.С.С.	ПОПОВИЧ	В.С.
В.С.С.С.С.	КОЛПАКОВСКИЙ	В.С.

3.015-1/82. II-5-30

СЛАБЫ
КП53-1; КП54-1

СТРОИТЕЛЬ	ЛИСТ	ЛИСТОВ
2	1	2
ХАРЬКОВСКИЙ ПРОМСТРОИНИИПРОЕКТ		

ФОРМАТ А4

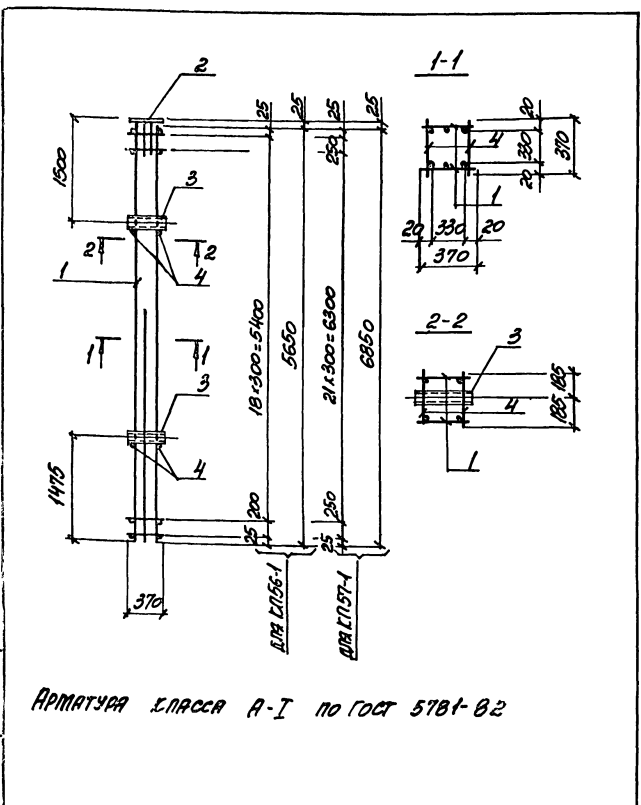
МАТЕРИАЛ СЛАБЫ	КОЛ	НАИМЕНОВАНИЕ	КОЛ	ОБЪЕМ НАЧЕННЕ ДОКУМЕНТА	МАССА СЛАБЫ, КГ
КП53-1	1	СЛАБЫ Кр73-1	2	3.015-1/82. II-5-157	178,2
	2	Кр74-1	2	3.015-1/82. II-5-158	
	3	УСЛОВИЕ ЗАКРЕПЛЕНИЯ МШ-31	1	3.400-6/76 л. 20	
	4	М6	2	3.015-1/82. 6. II-3	
	5	φ6AII, 6-370; 0,08II	20	БЕЗ ЧЕРТ.	
КП54-1	1	КОЛ. 3..5 по КП53-1			181,8
	1	СЛАБЫ Кр75-1	2	3.015-1/82. II-5-157	
	2	Кр76-1	2	3.015-1/82. II-5-158	

Исполнитель: Вороничев А.А. Дата: 20.02.82

3.015-1/82. II-5-30

23376-02 37

ЛИСТ
2



АРМАТУРА КЛАСС А-I ПО ГОСТ 5781-82

ИМЕННОЕ ПОСРЕДСТВО СЕРТИФИКАЦИИ М. ГОДИН

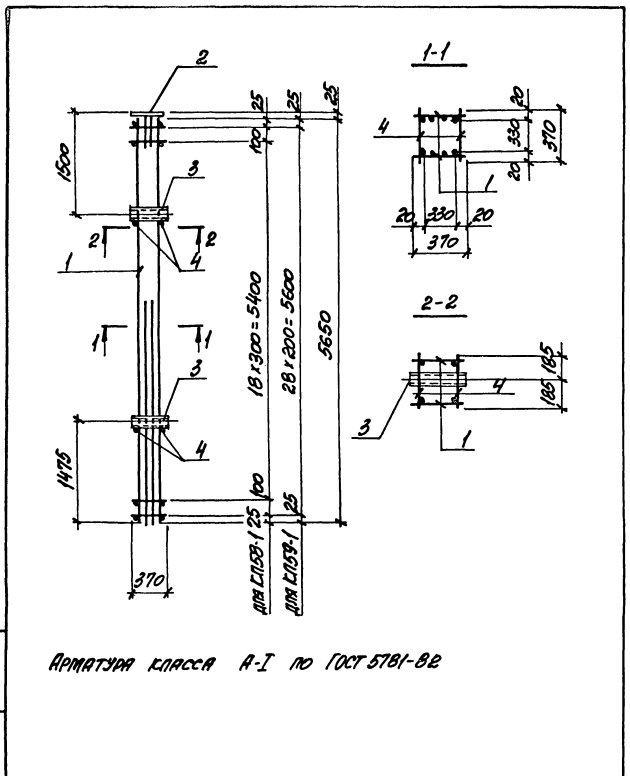
И.В. КОТОВ	В.В. КОТОВ
Н. КОТОВ	З. КОТОВ
Д. КОТОВ	З. КОТОВ
В.В. СР.	И.И. КОТОВ
В.В. ВАС.	В.В. КОТОВ
В.В. КОТОВ	И.И. КОТОВ
И.И. КОТОВ	И.И. КОТОВ
И.И. КОТОВ	И.И. КОТОВ

3 015-1/82. II-5-31	
КАРКАС КП56-1; КП57-1	Страница
	1
ХАРЬКОВСКИЙ ПРОМСТРОИПРОЕКТ	

МАССА КАРКАСА	Поз	НАИМЕНОВАНИЕ	Кол.	ОБОЗНАЧЕНИЕ ДОКУМЕНТА	МАССА КАРКАСА, кг
КП56-1	1	КАРКАС Кр 77-1	2	3.015-1/82. II-5-199	105,3
	2	ИЗДЕЛИЕ ЗАКЛАДНОЕ ПИИ-31	1	3.400-6/76 л. 20	
	3	П15	2	3.015-1/82. В. II-3	
	4	Ф6А1, В-370; 0,08 кг	44	БЕЗ ЧЕРТ.	
КП57-1	1	КАРКАС Кр 78-1	2	3.015-1/82. II-5-150	127,2
	4	Ф6А1, В-370; 0,08 кг	52	БЕЗ ЧЕРТ.	

ИМЕННОЕ ПОСРЕДСТВО СЕРТИФИКАЦИИ М. ГОДИН

3 015-1/82. II-5-31	Лист 2
23376-02 38	



ИЗЧ. ОТВ. БОГАРСЕНА	3.015-1/82. II-5-32	КАРЛАС Л158-1; Л159-1	СТАЛИЯ	ЛИСТ	ЛИСТОВ
И. КОЛТА	БОДИМ		Д	1	2
И. КОЛТА	БОДИМ	ХАРЬКОВСКИЙ ПРОМСТРОИНИИПРОЕКТ			
И. КОЛТА	БОДИМ				
И. КОЛТА	БОДИМ				
И. КОЛТА	БОДИМ				

АНОМАТ АЧ

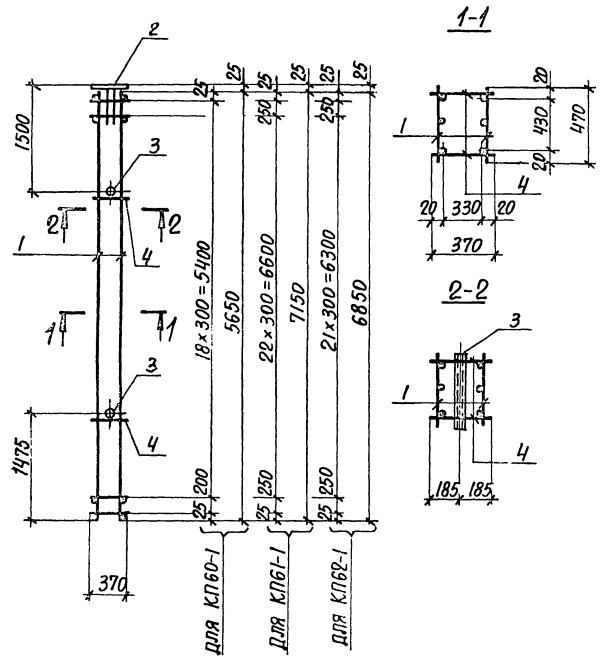
МАТЕР. КАРЛАСА	КОЛ.	НАИМЕНОВАНИЕ	КОЛ.	ОБОЗНАЧЕНИЕ ДОПУЩЕНОГО	МАССА КАРЛАСА, КГ
Л158-1	1	КАРЛАС Кр10-1	2	3.015-1/82. II-5-160	88,3
	2	ИЗДЕЛИЕ ЗАКЛАДНОЕ МНТ-31	1	3.400-6/176 А.20	
	3	М5	2	3.015-1/82. В. II-3	
	4	Ф6А1, l=370; 0,08Кг	46	БЕЗ ЧЕРТ.	
Л159-1	КОЛ. 2,3 ПО Л158-1				90,8
	1	КАРЛАС Кр80-1	2	3.015-1/82. II-5-160	
	4	Ф6А1, l=370; 0,08Кг	62	БЕЗ ЧЕРТ.	

ИЗЧ. ОТВ. БОГАРСЕНА

ИЗЧ. ОТВ. БОГАРСЕНА	3.015-1/82. II-5-32	КАРЛАС Л158-1; Л159-1	СТАЛИЯ	ЛИСТ	ЛИСТОВ
И. КОЛТА	БОДИМ		Д	1	2
И. КОЛТА	БОДИМ	ХАРЬКОВСКИЙ ПРОМСТРОИНИИПРОЕКТ			
И. КОЛТА	БОДИМ				
И. КОЛТА	БОДИМ				
И. КОЛТА	БОДИМ				

3.015-1/82. II-5-32

23376-02 39



АРМАТУРА КЛАССА А-I ПО ГОСТ 5781-82

3.015-1/82. II-5-33

КАРКАС
КП60-1... КП62-1

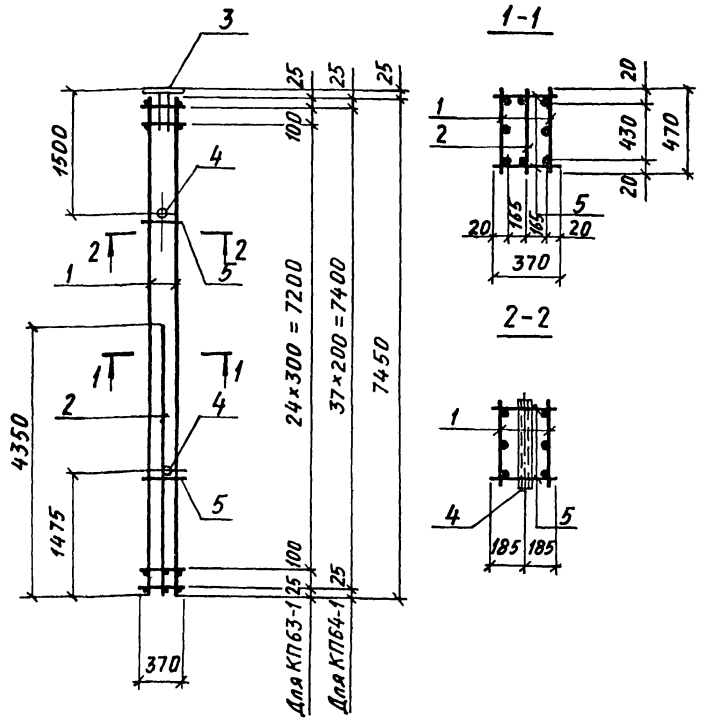
СТАДИЯ	ЛИСТ	ЛИСТОВ
Р	1	2

ХАРЬКОВСКИЙ
ПРОМСТРОИНИИПРОЕКТ

НАЧ.ОТД.	БРОДСКИЙ	2000
И.КОНТР.	ЗОРИН	2000
И.КОНСР.	ЗОРИН	2000
РИС.ГР.	ШАХОВСКИЙ	2000
РАЗРАБ.	БОДНЯНСКАЯ	2000
РАССЧИТ.	ПЕТРАШ	2000
ИСПОЛН.	КОТЯМЕНКО	2000
ПРОВЕРЕНА	БОДНЯНСКАЯ	2000

МАРКА КАРКАСА	ПОЗ.	НАИМЕНОВАНИЕ	КОЛ.	ОБОЗНАЧЕНИЕ ДОКУМЕНТА	МАССА КАРКАСА, КГ
КП60-1	1	КАРКАС КР81-1	2	3.015-1/82. II-5-161	122,9
	2	ИЗДЕЛИЕ ЗАКЛАДНОЕ МН1-31	1	3.400-6/76 Л.20	
	3	МБ	2	3.015-1/82. В. II-3	
	4	Ф6А1, l=370; 0,08 кг	44	БЕЗ ЧЕРТ.	
ПОЗ. 2,3 ПО КП60-1					
КП61-1	1	КАРКАС КР82-1	2	3.015-1/82. II-5-161	151,7
	4	Ф6А1, l=370; 0,08 кг	54	БЕЗ ЧЕРТ.	
ПОЗ. 2,3 ПО КП60-1					
КП62-1	1	КАРКАС КР83-1	2	3.015-1/82. II-5-161	146,0
	4	Ф6А1, l=370; 0,08 кг	52	БЕЗ ЧЕРТ.	

ЛИСТ № ПОСЛА ПОДПИСЬ И ПЕЧАТЬ АВТОРА И В. П.

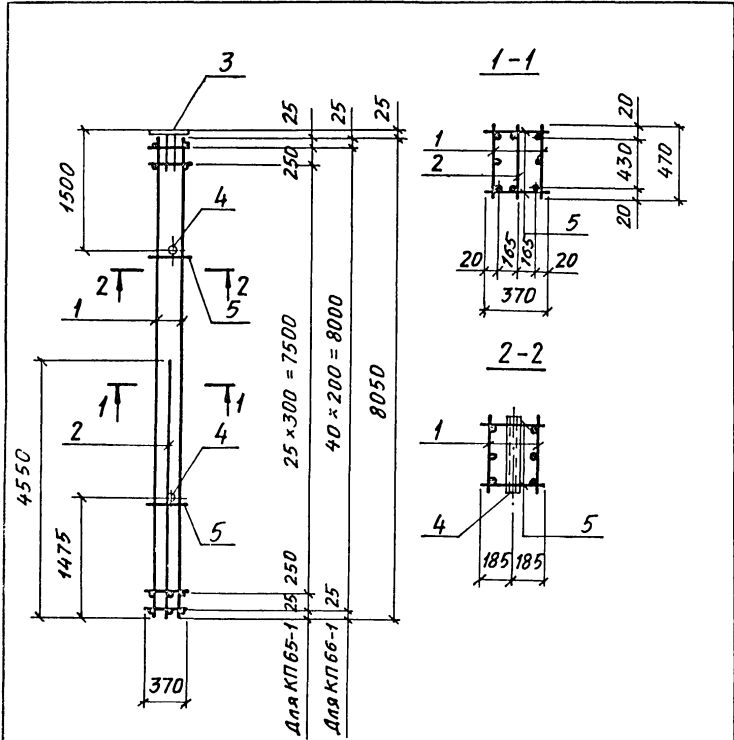


АРМАТУРА КЛАССА А-I ПО ГОСТ 5781-82

Инв. № подл. Подпись и дата Взам. инв. №	НАЧ. ОТД.	БРЮДСКИЙ	З	3.015-1/82.Ц-5-34	СТАДИЯ	ЛИСТ	ЛИСТОВ
	Н. КОНТР.	ЗОРНИН	З				
	ГР. КОНСТ.	ЗОРНИН	З				
	РУК. ГР.	ШАХНОВСКАЯ	З				
	РАЗРАБ.	БОДНЯНСКАЯ	З				
РАССЧИТ.	ПЕТРАШ	З	КАРКАС КЛП63-1; КЛП64-1	ХАРЬКОВСКИЙ ПРОМСТРОИНИИПРОЕКТ			
ИСПОЛН.	АРТЕМЕНКО	З					
ПРОВЕРИЛ.	БОДНЯНСКАЯ	З					

МАРКА КАРКАСА	Поз.	НАИМЕНОВАНИЕ	Кол.	ОБОЗНАЧЕНИЕ ДОКУМЕНТА	МАССА КАРКАСА, КГ
КП 63-1	1	КАРКАС Кр 84-1	2	3.015-1/82.Ц-5-162	126,8
	2	Кр 85-1	1	3.015-1/82.Ц-5-163	
	3	ИЗДЕЛИЕ ЗАКЛАДНОЕ МИИ-31	1	3.400-6/76 л. 20	
	4	МБ	2	3.015-1/82, в. II-3	
	5	Ф6АІ, ρ=370; 0,08кг	58	БЕЗ ЧЕРТ.	
КП 64-1	Поз. 3,4 по КП 63-1				131,5
	1	КАРКАС Кр 86-1	2	3.015-1/82.Ц-5-162	
	2	Кр 87-1	1	3.015-1/82.Ц-5-163	
	5	Ф6АІ, ρ=370; 0,08кг	80	БЕЗ ЧЕРТ.	

Инв. № подл. Подпись и дата Взам. инв. №	3.015-1/82.Ц-5-34	2
	3.015-1/82.Ц-5-34	2



Арматура класса А-I по ГОСТ 5781-82

НАЧ. ОТД.	БРДСКИЙ	З
И. КОНТР.	ЗОРИН	З
П. КОНСТ.	ЗОРИН	З
РУК. ГР.	ШАХОВСКИЙ	З
РАЗРАБ.	БОДЯНСКАЯ	З
РАССЧИТ.	ПЕТРАШ	З
ИСПОЛН.	АРТЕМЕНКО	З
ПРОВЕРКА	БОДЯНСКАЯ	З

3.015-1/82. II-5-35

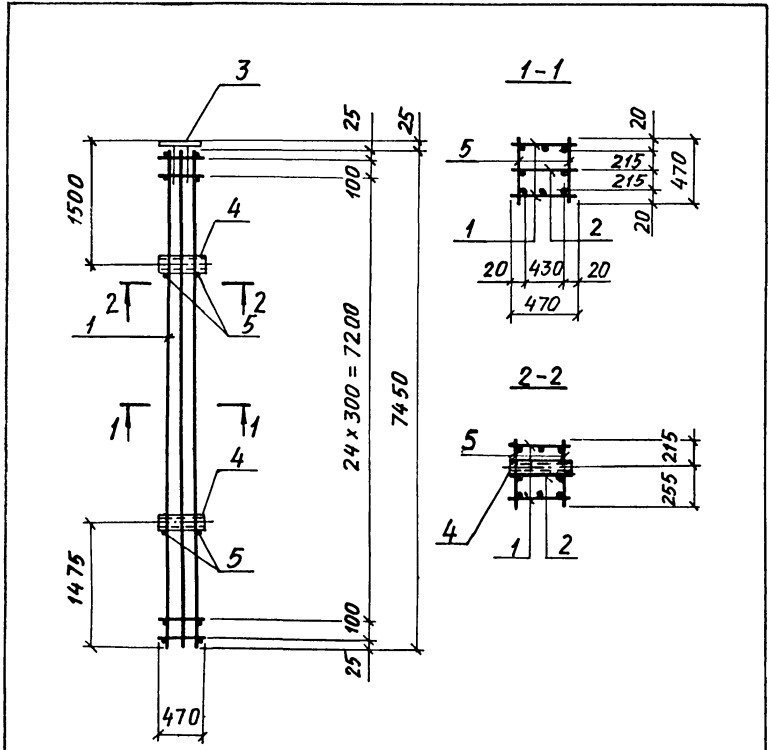
КАРКАС
КП65-1; КП66-1

СТАДИЯ	ЛИСТ	ЛИСТОВ
Р	1	2
ХАРЬКОВСКИЙ ПРОМСТРОИНИИПРОЕКТ		

МАРКА КАРКАСА	Поз.	НАИМЕНОВАНИЕ	Кол.	ОБОЗНАЧЕНИЕ ДОКУМЕНТА	МАССА КАРКАСА КГ
КП65-1	1	КАРКАС КР 88-1	2	3.015-1/82. II-5-164	199,1
	2	КР 89-1	1	3.015-1/82. II-5-165	
	3	ИЗДЕЛИЕ ЗАКЛАДНОЕ МИТЗ	1	3.400-6/76Л.20	
	4	М6	2	3.015-1/82, в. II-3	
	5	Ф 8АI, $\rho=370$; 0,15 кг	60	БЕЗ ЧЕРТ.	
КП66-1	Поз. 3,4 по КП65-1				208,8
	1	КАРКАС КР 90-1	2	3.015-1/82. II-5-166	
	2	КР 91-1	1	3.015-1/82. II-5-165	
	5	Ф 8АI, $\rho=370$; 0,15 кг	86	БЕЗ ЧЕРТ.	

Иль. № град. Подпись и дата Взял. иль. №

3.015-1/82. II-5-35	ЛИСТ
	2



Арматура класса А-I по ГОСТ 5781-82

Инв. № подл. | Подпись и дата | Взам. инв. №

Нач. отд.	Бродский	<i>[Signature]</i>
Н. контр.	Зорин	<i>[Signature]</i>
Гл. констр.	Зорин	<i>[Signature]</i>
Рук. гр.	Шаховская	<i>[Signature]</i>
Разраб.	Боднянская	<i>[Signature]</i>
Рассчит.	Петраш	<i>[Signature]</i>
Исполн.	Артемко	<i>[Signature]</i>
Проверил	Боднянская	<i>[Signature]</i>

3.015-1/82. II-5-36

**КАРКАС
КП 67-1**

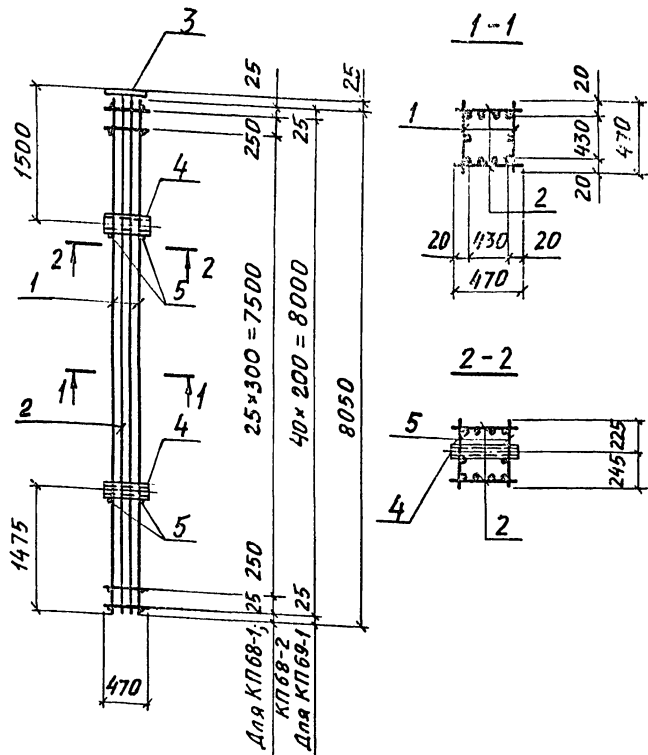
СТАДИЯ	ЛИСТ	ЛИСТОВ
Р	1	2
ХАРЬКОВСКИЙ ПРОМСТРОИНИИПРОЕКТ		

МАРКА КАРКАСА	Поз.	НАИМЕНОВАНИЕ	Кол.	ОБОЗНАЧЕНИЕ ДОКУМЕНТА	МАССА КАРКАСА, КГ
КП 67-1	1	КАРКАС КР 71-2	2	3.015-1/82. II-5-156	204,5
	2	КР 92-1	1	3.015-1/82. II-5-167	
	3	ИЗДЕЛИЕ ЗАКЛАДНОЕ МИИ-31	1	3.400-6/76 л. 20	
	4	М6	2	3.015-1/82, в. II-3	
	5	φ 6 А I, ρ = 470; 0,10 кг	58	БЕЗ ЧЕРТ.	

Инв. № подл. | Подпись и дата | Взам. инв. №

3.015-1/82. II-5-36

Лист
2



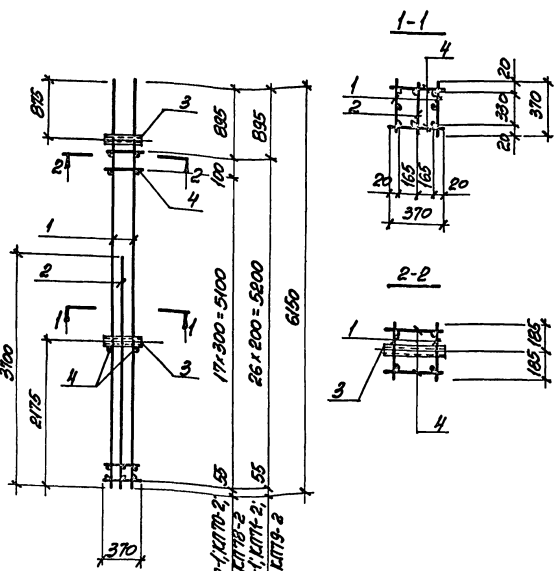
Арматура класса А-I по ГОСТ 5781-82

Нач. отд.	БРОДСКИЙ	
Н. КОНСТ.	ЗДРИН	Зарп
Гл. КОНСТ.	ЗДРИН	Зарп
РУК. ГР.	ШАХОВСКИЙ	Зарп
РАЗРАБ.	БОДНЯНСКАЯ	Зарп
РАСЧИТ.	ПЕТРАШ	Зарп
ИСПОЛН.	АРТЕМЕНКО	Зарп
ПРОВЕРИ.	БОДНЯНСКАЯ	Зарп

3.015-1/82. II-5-37			
КАРКАС КП68-1; КП68-2; КП69-1	СТАДИЯ	ЛИСТ	ЛИСТОВ
	Р	1	2
ХАРЬКОВСКИЙ ПРОМСТРОИНИИПРОЕКТ			

МАРКА КАРКАСА	Поз.	НАИМЕНОВАНИЕ	КОЛ.	ОБОЗНАЧЕНИЕ ДОКУМЕНТА	МАССА КАРКАСА, КГ
КП 68-1	1	КАРКАС КР 88-2	2	3.015-1/82. II-5-164	198,4
	2	КР 93-1	2	3.015-1/82. II-5-168	
	3	ИЗДЕЛИЕ ЗАКЛЮЧНОЕ МИИ-31	1	3.400-6/76 Л.20	
	4	И16	2	3.015-1/82. В. II-3	
	5	Ф8А1, l=470; 0,10 кг	4	БЕЗ ЧЕРТ.	
Поз. 3,4 по КП 68-1					
КП 68-2	1	КАРКАС КР 88-3	2	3.015-1/82. II-5-164	280,0
	2	КР 93-2	2	3.015-1/82. II-5-168	
	5	Ф8А1, l=470; 0,19 кг	4	БЕЗ ЧЕРТ.	
Поз. 3...5 по КП 68-1					
КП 69-1	1	КАРКАС КР 90-2	2	3.015-1/82. II-5-166	203,6
	2	КР 94-1	2	3.015-1/82. II-5-168	

Лист № подл. Подпись и дата. Взам. инв. №



АРМАТУРА КЛАССА А-І ПО ГОСТ 5781-82.

ИЗВ. № ПОЯС. ПОДПИСЬ И ДАТА ВВЕД. ИЛИ №

ИЛ. ОУИ	БРОДСКАЯ	
И. КОПИ	ЗОННИ	
И. КОПИ	ЗОННИ	
ОУК. ГР	ИЗМАЙЛОВ	
В. П. З. 25	БРОДСКАЯ	
В. С. Ч. 4	ПЕТРОВ	
И. КОПИ	ИЗМАЙЛОВ	
И. КОПИ	БРОДСКАЯ	

3.015-1/82. II-5-38

КЛАСС		
КП70-1; КП70-2; КП71-1; КП71-2; КП78-1; КП78-2; КП79-1; КП79-2		
Степень	Линей	Метров
Д	Г	2
ХАРЬКОВСКИЙ ПРОМСТРОЙИИПРОЕКТ		

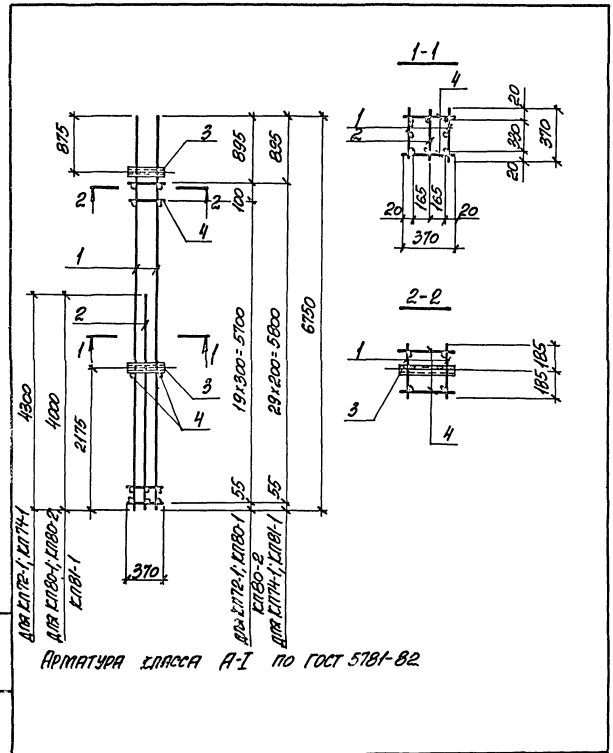
ФОРМАТ А4

МАРКА КАРКАСА	ПОЗ	НАИМЕНОВАНИЕ	КОЛ	ОБОЗНАЧЕНИЕ ДОКУМЕНТА	МАССА КАРКАСА, КГ
КП70-1	1	КАРКАС Кр95-1	2	3.015-1/82. II-5-169	82,0
	2	Кр96-1	1	3.015-1/82. II-5-171	
	3	КРЕПЛЕНИЕ ЗАКЛАДНОЕ М5	2	3.015-1/82. В. II-3	
	4	Ф6А1, l=370; 0,08 кг	40	БЕЗ ЧЕРТ.	
КП70-2	ПОЗ. 2... 4 по КП70-1				93,6
	1	КАРКАС Кр95-2	2	3.015-1/82. II-5-169	
КП71-1	ПОЗ. 3 по КП70-1				84,9
	1	КАРКАС Кр97-1	2	3.015-1/82. II-5-172	
	2	Кр98-1	1	3.015-1/82. II-5-174	
	4	Ф6А1, l=370; 0,08 кг	56	БЕЗ ЧЕРТ.	
КП71-2	ПОЗ. 3,4 по КП71-1				96,5
	1	КАРКАС Кр97-2	2	3.015-1/82. II-5-172	
КП78-1	ПОЗ. 3,4 по КП70-1				112,0
	1	КАРКАС Кр95-3	2	3.015-1/82. II-5-170	
КП78-2	ПОЗ. 3,4 по КП70-1				106,0
	1	КАРКАС Кр95-4	2	3.015-1/82. II-5-170	
КП79-1	ПОЗ. 3,4 по КП70-1				114,9
	1	КАРКАС Кр97-3	2	3.015-1/82. II-5-173	
	2	Кр98-2	1	3.015-1/82. II-5-174	
	ПОЗ. 3,4 по КП71-1				
КП79-2	ПОЗ. 3,4 по КП71-1				108,9
	1	КАРКАС Кр97-4	2	3.015-1/82. II-5-173	
	2	Кр98-1	1	3.015-1/82. II-5-174	

ИЗВ. № ПОЯС. ПОДПИСЬ И ДАТА ВВЕД. ИЛИ №

3.015-1/82. II-5-38

Лист 2



АРМАТУРА СЛАБЫ А-I ПО ГОСТ 5781-82

ИСП. ПОД.	БРОДСКИЙ	
И. КОНТ.	Зорин	
П. КОНС.	Зорин	
ВЫК. СР.	Мельниченко	
ВЫПОЛ.	Бродский	
УПРАВЛ.	Петров	
И. ПОДП.	Мельниченко	
ПРОВЕР.	Бродский	

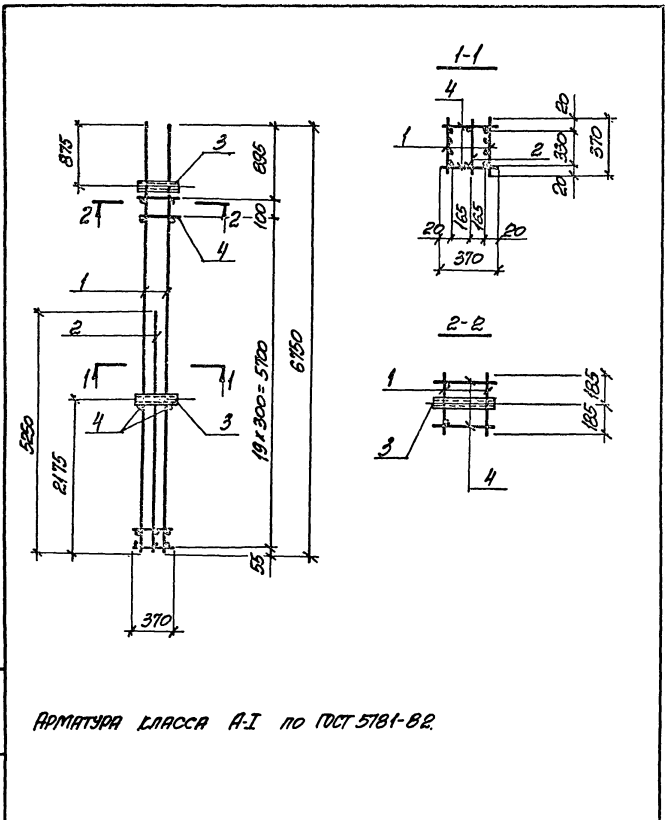
3.015-1/82. II-5-39	
КАРКАС	СТУПЕНЬ
КП72-1; КП74-1; КП80-1; КП80-2; КП81-1	ЛИСТ
	ЛИСТОВ
	1 2
ХАРЬКОВСКИЙ ПРОМСТРОИНИИПРОЕКТ	

МАТРИЦА КАРКАСА	ПОР.	НАИМЕНОВАНИЕ	КОД	ОБОЗНАЧЕНИЕ ДОКУМЕНТА	МАТРИЦА КАРКАСА, КГ	
КП72-1	1	КАРКАС	Кр 99-1	2	3.015-1/82. II-5-175	94,8
	2		Кр 100-1	1	3.015-1/82. II-5-176	
	3	НАДЕЖНОЕ ЗАСЛОННОЕ	М5	2	3.015-1/82. В. II-3	
	4	ФВАИ, $\varnothing=370$;	0,08 КГ	44	БЕЗ ЧЕРТ.	
		Поз. 3 по КП72-1				
КП74-1	1	КАРКАС	Кр 101-1	2	3.015-1/82. II-5-175	97,8
	2		Кр 102-1	1	3.015-1/82. II-5-176	
		Поз. 3, 4 по КП72-1				
КП80-1	1	КАРКАС	Кр 107-1	2	3.015-1/82. II-5-179	89,2
	2		Кр 108-1	1	3.015-1/82. II-5-181	
		Поз. 3 по КП72-1				
КП80-2	1	КАРКАС	Кр 107-3	2	3.015-1/82. II-5-180	152,5
	2		Кр 108-2	1	3.015-1/82. II-5-181	
	4	ФВАИ, $\varnothing=370$;	0,15 КГ	44	БЕЗ ЧЕРТ.	
		Поз. 3, 4 по КП74-1				
КП81-1	1	КАРКАС	Кр 109-1	2	3.015-1/82. II-5-179	92,6
	2		Кр 110-1	1	3.015-1/82. II-5-174	

ИЗМ. СЛОВА. ПОДПИСЬ И ПЕЧАТ. ВЕРНА. ИЛИ...

3.015-1/82. II-5-39	ЛИСТ
	2

ИТАРСА КАРКАС	НОМ.	НАИМЕНОВАНИЕ	КОЛ.	ОБОЗНАЧЕНИЕ ДОКУМЕНТА	ИТАРСА КАРКАС, ЛТ
ЛПТБ-1	1	КАРКАС Кр 103-1	2	3.015-1/82. II-5-177	129,9
	2	Кр 104-1	1	3.015-1/82. II-5-177	
	3	ИЗДЕЛИЕ ЗАСЛАДНОЕ М5	2	3.015-1/82. В. II-3	
	4	БРАШ, В-370; 0,0 В.КТ	44	БЕЗ ЧЕРТ.	



АРМАТУРА КАРКАСА А-I по ГОСТ 5781-82

ИЗВ. № ПОДЛ. ГОЛОВИНСКИЙ, И. В. ДИТТ ВЕРНАКОВИЧ

ИЗВ. ПОДЛ.	ГОЛОВИНСКИЙ, И. В.	ДИТТ ВЕРНАКОВИЧ
ИЗМ. ПОДЛ.	ГОЛОВИНСКИЙ, И. В.	ДИТТ ВЕРНАКОВИЧ
ИЗМ. ПОДЛ.	ГОЛОВИНСКИЙ, И. В.	ДИТТ ВЕРНАКОВИЧ
ИЗМ. ПОДЛ.	ГОЛОВИНСКИЙ, И. В.	ДИТТ ВЕРНАКОВИЧ
ИЗМ. ПОДЛ.	ГОЛОВИНСКИЙ, И. В.	ДИТТ ВЕРНАКОВИЧ
ИЗМ. ПОДЛ.	ГОЛОВИНСКИЙ, И. В.	ДИТТ ВЕРНАКОВИЧ
ИЗМ. ПОДЛ.	ГОЛОВИНСКИЙ, И. В.	ДИТТ ВЕРНАКОВИЧ
ИЗМ. ПОДЛ.	ГОЛОВИНСКИЙ, И. В.	ДИТТ ВЕРНАКОВИЧ
ИЗМ. ПОДЛ.	ГОЛОВИНСКИЙ, И. В.	ДИТТ ВЕРНАКОВИЧ
ИЗМ. ПОДЛ.	ГОЛОВИНСКИЙ, И. В.	ДИТТ ВЕРНАКОВИЧ

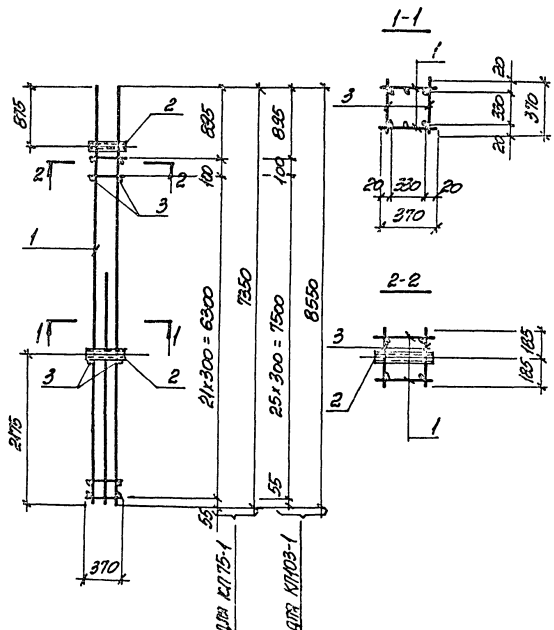
3.015-1/82. II-5-40

КАРКАС
ЛПТБ-1

СТАДИИ	ЛИСТ	ЛИСТОВ
Р	1	2
ХАРЬКОВСКИЙ ПРОМСТРОИНИИПРОЕКТ		

ИЗВ. № ПОДЛ. ГОЛОВИНСКИЙ, И. В. ДИТТ ВЕРНАКОВИЧ

3.015-1/82. II-5-40	ЛИСТ 2
---------------------	-----------



АРМАТУРА КЛАССА А-I ПО ГОСТ 5781-82

Исполн	Борискин	
Контр	Федин	
Гл. конст.	Федин	
В. пр.	Иванов	
Проект	Сидоренко	
В. инж.	Петруч	
Инж. инт.	Сидоренко	
Проект	Сидоренко	

3.015-1/82. II-5-41

КАРКАС
КП75-1; КП103-1

Листов	Лист	Листов
2	1	2

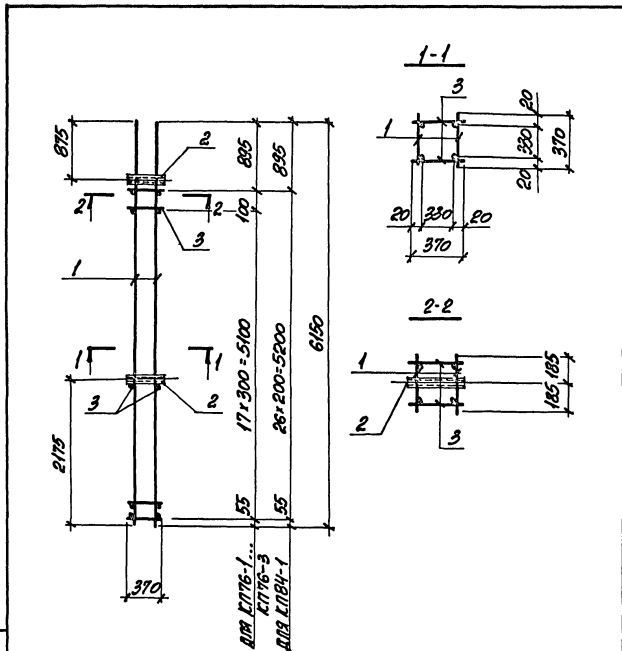
ХАРЬКОВСКИЙ
ПРОМСТРОЙНИИМПРОЕКТ

МАТЕРИАЛ	КОЛ.	НАИМЕНОВАНИЕ	КОЛ.	ОБОЗНАЧЕНИЕ ДОКУМЕНТА	МАССА КАРКАСА, кг
КП75-1	1	КАРКАС Кр 105-1	2	3.015-1/82. II-5-169	118,8
	2	ИЗМЕНЕ ЗАКАЗНИКЕ М5	2	3.015-1/82. В. II-3	
	3	Ф6АТ, В=370; 0,08 кг	48	БЕЗ ЧЕРТ.	
КП103-1	1	КАРКАС Кр 134-2	2	3.015-1/82. II-5-196	142,7
	2	1103.2 по КП75-1			
	3	Ф6АТ, В=370; 0,08 кг	56	БЕЗ ЧЕРТ.	

Исполн: Сидоренко, Иванова, Петруч, Федин, Борискин

3.015-1/82. II-5-41

Лист
2



АРМАТУРА КЛАССА А-I ПО ГОСТ 5781-82

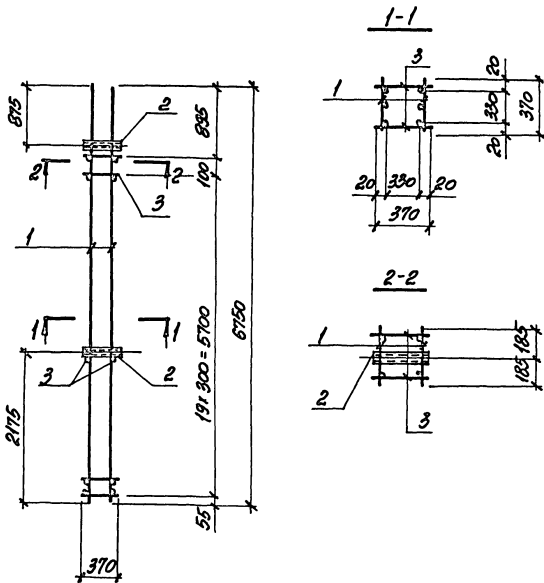
И.В.С.О.Л.А.	Б.О.Д.О.С.К.И.Н.	Л.С.	3.015-1/82.И-5-42
И.В.С.О.Л.А.	Б.О.Д.О.С.К.И.Н.	Л.С.	
И.В.С.О.Л.А.	Б.О.Д.О.С.К.И.Н.	Л.С.	КЛАСС А-I КЛ 76-1... КЛ 76-3; КЛ 84-1
И.В.С.О.Л.А.	Б.О.Д.О.С.К.И.Н.	Л.С.	
И.В.С.О.Л.А.	Б.О.Д.О.С.К.И.Н.	Л.С.	СТАТУС ЛИСТ 2 1 ЛИСТОВ 2
И.В.С.О.Л.А.	Б.О.Д.О.С.К.И.Н.	Л.С.	ХАРЬКОВСКИЙ ПРОМСТРОИНИИПРОЕКТ

ФОРМАТ А4

ПЛАКА КАРКАСА	ПОЗ.	НАИМЕНОВАНИЕ	КОЛ.	ОБОЗНАЧЕНИЕ ДОКУМЕНТА	МАССА КАРКАСА, КГ
КЛ 76-1	1	КАРКАС Кр 106-1	2	3.015-1/82.И-5-178	69,6
	2	КРЕПЛЕНИЕ ЗАКРЕПКИ М5	2	3.015-1/82.В.И-3	
	3	ФБАТ, l=370; 0,08 КГ	40	БЕЗ ЧЕРТ.	
КЛ 76-2	1	Поз. 2,3 по КЛ 76-1	2	3.015-1/82.И-5-178	47,6
	1	КАРКАС Кр 106-2	2	3.015-1/82.И-5-178	820
КЛ 76-3	1	КАРКАС Кр 106-3	2	3.015-1/82.И-5-178	
	1	Поз. 2 по КЛ 75-1	2		593
КЛ 84-1	1	КАРКАС Кр 115-1	2	3.015-1/82.И-5-178	
	3	ФБАТ, l=370; 0,08 КГ	56	БЕЗ ЧЕРТ.	

И.В.С.О.Л.А. ПОДПИСЬ И ПЕЧАТ БУХГАЛТЕРА

3.015-1/82.И-5-42	ЛИСТ 2
-------------------	-----------



Арматура класса А-I по ГОСТ 5781-82

Исполн	Бродская	
Н. контр.	Зорин	
Пр. контр.	Зорин	
Инж. гр.	Шарковский	
Инж. гр.	Бордунская	
Инж. гр.	Петров	
Инж. гр.	Чарченко	
Проект.	Бродская	

3.015-1/82. II-5-43

КАРКАС
КП 77-1; КП 77-2

Страниц	Лист	Листов
Р	1	2

ХАРЬКОВСКИЙ
ПРОМСТРОЙНИИПРОЕКТ

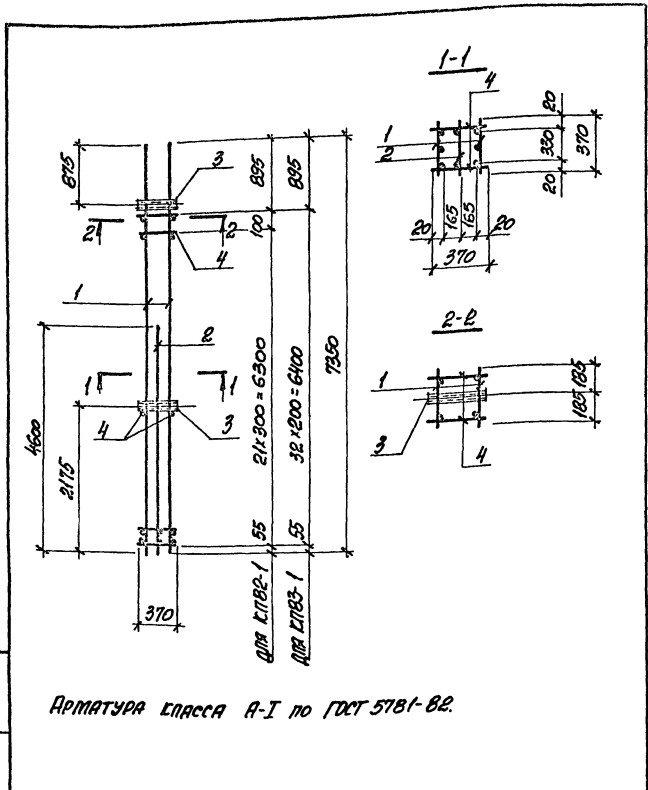
МАССА КАРКАСА	ПОЗ.	НАИМЕНОВАНИЕ	КОЛ.	ОБОЗНАЧЕНИЕ ДОКУМЕНТА	МАССА КАРКАСА, кг
КП 77-1	1	КАРКАС Кр 107-1	2	3.015-1/82. II-5-179	113,7
	2	ИЗДЕЛИЕ ЭКСПЛУАТ. М5	2	3.015-1/82. В. II-3	
	3	ФБЛ, L=370; 0,08 кг	44	БЕЗ ЧЕРТ.	
КП 77-2		ПОЗ. 2,3 по КП 77-1			96,1
	1	КАРКАС Кр 107-4	2	3.015-1/82. II-5-180	

Цена в рублях (включая НДС) 23376-02 50

3.015-1/82. II-5-43

23376-02 50

Лист
2



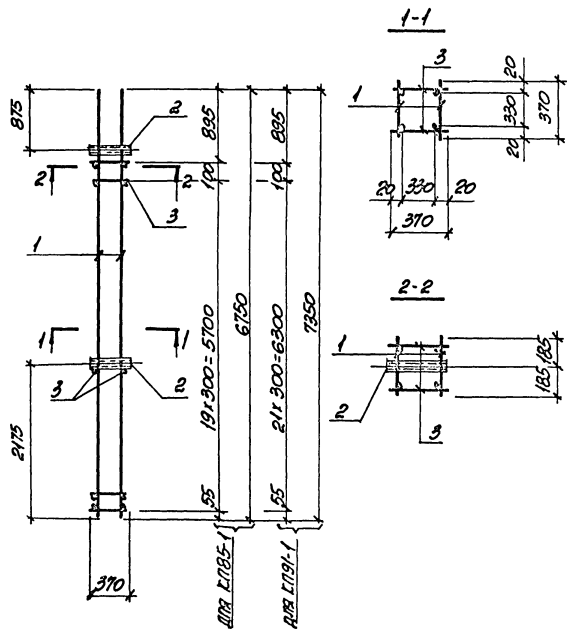
АРМАТУРА КАРКАСА А-І ПО ГОСТ 5781-82.

ИЗМ. ОТ	БРОДСКИЙ	2	3.015-1/82. II-5-44	КАРКАС КП82-1; КП83-1	Кол	Метр	
И. КОМП.	30.01.82	39			Р	1	2
И. КОМП.	30.01.82	39					
И. КОМП.	30.01.82	39					
ХАРЬКОВСКИЙ ПРОЕКТИРОВАЛЬНИК							

МАРКА КАРКАСА	Поз.	НАИМЕНОВАНИЕ	КОЛ.	ОБОЗНАЧЕНИЕ ДОКУМЕНТА	МАССА КАРКАСА, кг
КП82-1	1	КАРКАС Кр111-1	2	3.015-1/82. II-5-182	102,3
	2	Кр112-1	1	3.015-1/82. II-5-183	
	3	ИЗДЕЛИЕ ЗАКЛЮПАНОЕ М5	2	3.015-1/82, в. II-3	
	4	φ6 АІ, L=370; 0,08 кг	48	БЕЗ ЧЕРТ.	
КП83-1	1	КАРКАС Кр113-1	2	3.015-1/82. II-5-182	105,6
	2	Кр114-1	1	3.015-1/82. II-5-183	
	3	Поз. 3 по КП82-1			
	4	φ6 АІ, L=370; 0,08 кг	68	БЕЗ ЧЕРТ.	

ИЗМ. ОТ
БРОДСКИЙ
2

3.015-1/82. II-5-44	Метр
	2



АРМАТУРА КЛАССА А-I по ГОСТ 5781-82.

ТИПЫ КЛАССА	НОМ	НАИМЕНОВАНИЕ	КОЛ	ОБОЗНАЧЕНИЕ ДОКУМЕНТА	МАССА КЛАССА, кг
КЛ85-1	1	КАРКАС Кр116-1	2	3.015-1/82. II-5-184	63,5
	2	ИЗДЕЛИЕ ЗАКЛАДНОЕ М5	2	3.015-1/82. В. II-3	
	3	ФБЯТ, $\varnothing=370$; 0,0 В. К	44	БЕЗ ЧЕРТ.	
КЛ91-1	1	КАРКАС Кр122-1	2	3.015-1/82. II-5-184	82,8
	2	ИЗДЕЛИЕ ЗАКЛАДНОЕ М5	2	3.015-1/82. В. II-3	
	3	ФБЯТ, $\varnothing=370$; 0,0 В. К	48	БЕЗ ЧЕРТ.	

3.015-1/82. II-5-45

КАРКАС
КЛ85-1; КЛ91-1

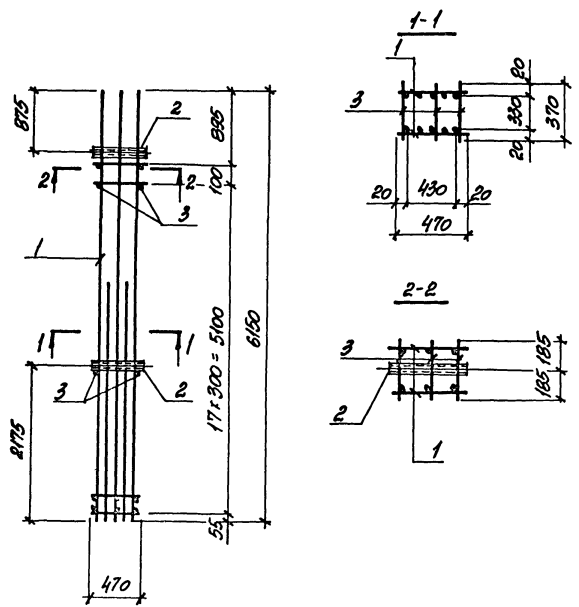
СТРАНА ЛИСТ Листов
Р 1 2
ХАРЬКОВСКИЙ
ПРОМСТРОЙНИИПРОЕКТ

Исполнитель: [Signature] Проверил: [Signature]

НАЧ. ДИП.	БОЛОСЕНКО	[Signature]
И. КОМП.	БОЛОСЕНКО	[Signature]
ПР. КОМП.	БОЛОСЕНКО	[Signature]
ВЫП. ДР.	БОЛОСЕНКО	[Signature]
В. КОМП.	БОЛОСЕНКО	[Signature]
В. КОМП.	ПЕТРОВИЧ	[Signature]
ПРОВЕРИЛ	ПАВЛЕНКО	[Signature]

3.015-1/82. II-5-45

Лист
2



АРМАТУРА КЛАССА А-I ПО ГОСТ 5781-82

2-й лист. Подпись и дата: *В.И.И.И.*

Исполн.	Бродский	Лист	1
Н. контр.	Зорин	Лист	1
Пр. конст.	Зорин	Лист	1
Инж.	Владимирский	Лист	1
Инж.пр.	Волынецкая	Лист	1
Инж.пр.	Петраш	Лист	1
Исполн.	Петленко	Лист	1

3 015-1/82. II-5-46

КАРКАС
КАРБ6-1

Страница	Лист	Листов
0	1	2

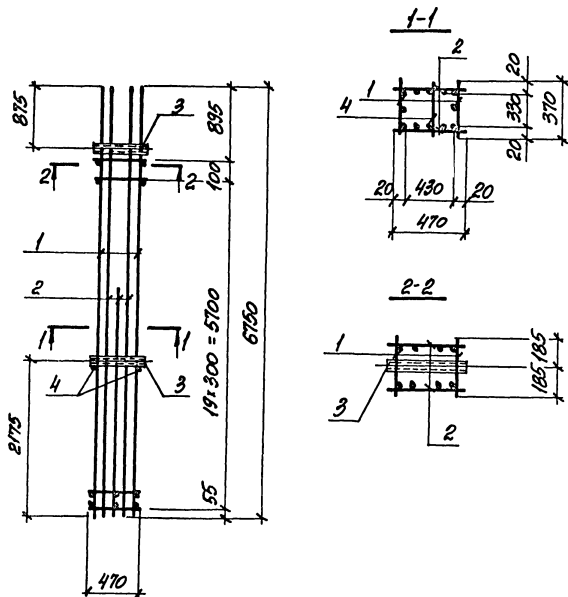
ХАРЬКОВСКИЙ
ПРОМСТРОИНИИПРОЕКТ

МАСШ. КАРКАСА	№03	НАИМЕНОВАНИЕ	КОД	ОБОЗНАЧЕНИЕ ДОКУМЕНТА	МАССА КАРКАСА, КГ
КАРБ6-1	1	КАРКАС КРН7-1	2	3.015-1/82. II-5-185	1267
	2	ИЗДЕЛИЕ ЗАКЛАДНОЕ ТМ6	2	3.015-1/82. В. II-3	
	3	ФБЯТ, В=370; 0,0В.КГ	59	БЕЗ ЧЕРТ.	

2-й лист. Подпись и дата: *В.И.И.И.*

3 015-1/82. II-5-46

ЛИСТ



Арматура класса А-I по ГОСТ 5781-82.

Число	Бороздки	✓
и концы	Зорны	Вор-1
и о.к.к.	Зорны	Вор-1
Вис. П.	Ильченко	Ильч
Визуальн.	Бороздки	Вор-1
Вис. П.	Ильченко	Ильч
Вис. П.	Ильченко	Ильч

3.015-1/82. П-5-47

КАРКАС
КП 87-1

ЭТАЖ	ЛИСТ	ЛИСТОВ
2	1	2
ХАРЬКОВСКИЙ ПРОЕКТИРОВАНИЙ ПРОЕКТ		

МАРКА КАРКАСА	ПОЗ.	НАИМЕНОВАНИЕ	КОЛ.	ОБЪЯВЛЕНИЕ ДОКУМЕНТА	МАССА КАРКАСА, кг
КП 87-1	1	КАРКАС Кр 99-2	2	3.015-1/82. П-5-175	167,4
	2	Кр 118-1	2	3.015-1/82. П-5-186	
	3	ИЗДЕЛИЕ ЗАКЛАДНОЕ М6	2	3.015-1/82. В. П-3	
	4	ФБАТ, L=370; 0,08 кг	17	БЕЗ ЧЕРТ.	

ИЗДАНИЕ 1982 г. ПОСЛЕДНЕЕ И ДАТА ВВЕДЕНИЯ

3.015-1/82 П-5-17

ЛИСТ