

ТИПОВАЯ ДОКУМЕНТАЦИЯ НА КОНСТРУКЦИИ, ИЗДЕЛИЯ И УЗЛЫ ЗДАНИЙ И СООРУЖЕНИЙ

серия 4—93

УПЛОТНЕНИЕ ВВОДОВ  
ИНЖЕНЕРНЫХ КОММУНИКАЦИЙ ЗДАНИЙ

РАБОЧИЕ ЧЕРТЕЖИ

Введена в действие приказом

АО "Росгазификация"


№ 16-П от 14.04.1997г.


"Проектная документация сертифицирована.  
Сертификат соответствия № ГОСТ Р RU.9003.1.3.0076



9003

РАЗРАБОТАНЫ  
АО СПКБ "ГАЗПРОЕКТ"

Главный инженер  
бюро  В.М. Панасенко

Главный инженер  
проекта  О.М. Мегведев

Лицензия N 14П-99/340 от 17.05.1994г.  
выдана Федеральным горным и промышленным  
надзором России.

( Госгортехнадзор России )  
Зарегистрирована в Северо-Кавказском  
округе Госгортехнадзора России под N 153  
от 04.07.1994г.

## Содержание

| Обозначение  | Наименование  | Стр.  |
|--------------|---|-------|
|              | Содержание  | 3     |
|              | Общие указания  | 5     |
| АС1          | Уплотнение ввода водопровода (канализации)<br>в цокольных (подвальных) этажах зданий<br>для сухих грунтов.    | 7     |
| АС2          | Уплотнение ввода водопровода (канализации)<br>в цокольных (подвальных) этажах зданий<br>в мокрых грунтах.     | 8     |
| АС3          | Уплотнение ввода электрокабеля (кабеля связи)<br>в цокольных (подвальных) этажах зданий<br>для сухих грунтов. | 9     |
| АС4          | Уплотнение ввода электрокабеля (кабеля связи)<br>в цокольных (подвальных) этажах зданий<br>в мокрых грунтах.  | 10    |
| АС5          | Теплотрасса без канала. Уплотнение<br>ввода в цокольных (подвальных) этажах зданий.                           | 11    |
| АС6          | Теплотрасса в канале. Уплотнение<br>ввода в цокольных (подвальных) этажах зданий.                             | 12    |
| АС.И 1.00 СБ | Сальник нажимной С-1. Сборочный чертеж.   | 13    |
| АС.И 1.00    | Сальник нажимной С-1.   | 14,15 |
| АС.И 1.01 СБ | Корпус. Сборочный чертеж.   | 16    |
| АС.И 1.01    | Корпус.   | 17,18 |
| АС.И 1.01.01 | Полубечайка.  | 18    |
| АС.И 1.01.02 | Ребро.  | 19    |
| АС.И 1.01.03 | Полуфланец.   | 19    |
| АС.И 1.01.04 | Полукольцо.   | 20    |
| АС.И 1.02 СБ | Грундбукса. Сборочный чертеж.   | 21    |
| АС.И 1.02    | Грундбукса.   | 22    |
| АС.И 1.02.01 | Полубечайка.  | 23    |
| АС.И 1.02.02 | Полукольцо  | 23    |

## Продолжение

| Обозначение  | Наименование                            | Стр.  |
|--------------|---|-------|
| АС.И 1.02.03 | Полуфланец.                             | 24    |
| АС.И 1.03.00 | Шайба.                                  | 24    |
| АС.И 1.04.00 | Шпилька.                                | 25    |
| АС.И 2.00 СБ | Сальник набивной С-2. Сборочный чертеж. | 26    |
| АС.И 2.00    | Сальник набивной С-2.                   | 27,28 |
| АС.И 2.02.00 | Корпус.                                 | 28    |
| АС.И 2.02.00 | Упор.                                   | 29    |
| АС.И 2.03.00 | Кольцевое ребро.                        | 29    |
| АС.И 2.04.00 | Упорное кольцо.                         | 30    |
| АС.И 3.00 СБ | Сальник нажимной С-3. Сборочный чертеж. | 31    |
| АС.И 3.00    | Сальник нажимной С-3.                   | 32,33 |
| АС.И 3.01 СБ | Корпус. Сборочный чертеж.               | 34    |
| АС.И 3.01    | Корпус.                                 | 35,36 |
| АС.И 3.01.01 | Полубечайка.                            | 36    |
| АС.И 3.01.02 | Ребро.                                  | 37    |
| АС.И 3.01.03 | Полуфланец.                             | 37    |
| АС.И 3.01.04 | Полукольцо.                             | 38    |
| АС.И 3.02 СБ | Грундбукса. Сборочный чертеж.           | 39    |
| АС.И 3.02    | Грундбукса.                             | 40    |
| АС.И 3.02.01 | Полубечайка.                            | 41    |
| АС.И 3.02.02 | Полукольцо.                             | 41    |
| АС.И 3.02.03 | Полуфланец.                             | 42    |
| АС.И 3.03.00 | Шайба.                                  | 42    |
| АС.И 4.00 СБ | Сальник набивной С-4. Сборочный чертеж. | 43    |
| АС.И 4.00    | Сальник набивной С-4                    | 44,45 |
| АС.И 4.01.00 | Корпус.                                 | 45    |
| АС.И 5.00 СБ | Сальник набивной С-5. Сборочный чертеж. | 46    |
| АС.И 5.00    | Сальник набивной С-5.                   | 47,48 |
| АС.И 5.01.00 | Корпус.                                 | 48    |
| АС.И 5.02.00 | Упор.                                   | 49    |

СЕРИЯ 4-93

4-93\СDD  
Инв. N подл. Подпись и дата  
Инв. N инв. N Инв. N дзед. Подпись и дата



1 ОБЩАЯ ЧАСТЬ.

- 1.1 Рабочие чертежи типовой документации "Уплотнение вводов инженерных коммуникаций зданий." серии 4-93 разработаны с учетом опыта проектирования, строительства, эксплуатации зданий и сооружений и на основании следующих нормативных документов:  
 СНиП 2.04.08-87 "Газоснабжение"  
 СНиП 2.04.05-91\* "Отопление, вентиляция и кондиционирование"  
 СНиП 2.01.02-85\* "Противопожарные нормы"  
 СНиП 2.03.11-85 "Защита строительных конструкций от коррозии"  
 СНиП 2.04.01-85 "Внутренний водопровод и канализация зданий"  
 СНиП 2.04.02-85 "Водоснабжение. Наружные сети и сооружения."  
 СНиП 2.04.03-85 "Канализация. Наружные сети и сооружения."  
 СНиП 2.08.01-89\* "Жилые здания"  
 СНиП 2.08.02-89\* "Общественные здания и сооружения"  
 СНиП 2.09.02-85\* "Производственные здания"  
 СНиП 2.09.04-87\* "Административные и бытовые здания"  
 СНиП 2.04.07-86 "Тепловые сети."  
 НПБ 106-95 Индивидуальные жилые дома. Противопожарные требования.  
 Правила безопасности в газовом хозяйстве.

1.2 Технические решения, принятые в рабочих чертежах, соответствуют требованиям экологических, санитарно-гигиенических, противопожарных и других норм, действующих на территории Российской Федерации и обеспечивают безопасную для жизни и здоровья людей эксплуатацию объекта при соблюдении предусмотренных рабочими чертежами мероприятий.

2 НАЗНАЧЕНИЕ И ОБЛАСТЬ ПРИМЕНЕНИЯ.

2.1 Рабочие чертежи настоящей типовой документации применяются при проектировании и реконструкции, строительстве и эксплуатации инженерных коммуникаций, проходящих через стены подвалов (цокольных этажей) или фундаменты зданий:  
 трубопроводы водопровода;  
 трубопроводы канализации;  
 кабели электроосвещения (кабель связи);  
 трубопроводы теплосетей;

2.2 Уплотнение вводов теплотрассы в стенах подвалов (цокольных этажей) или в фундаментах зданий всегда, вводов водопровода, электрокабля, кабеля связи, выпусков канализации в мокрых грунтах осуществляется с применением нажимных сальников.  
 В сухих грунтах уплотнение вводов водопровода, электрокабеля, кабеля связи и выпусков канализации осуществляется с применением набивных сальников.

2.3 Уплотнение вводов теплотрассы разработано для следующих случаев:

- бесканальная прокладка;
- прокладка трубопроводов в железобетонных каналах.

3 УКАЗАНИЯ ПО УСТАНОВКЕ САЛЬНИКОВ.

3.1 Установка.

Сальник должен быть выбран так, чтобы толщина стены подвала была равна или меньше длины корпуса сальника. Для предохранения корпуса сальника от смещения его необходимо надежно закрепить. Для удобства монтажа сальники выполнены в виде разъемной конструкции, которая соединяется при помощи сварки после установки на трубопроводе или кабеле.  
 Корпус сальников С-1, С-4 изготавливается из листа, сальников С-2, С-3 - из трубы.

3.2 Набивка.

Зазор между пропускаемой трубой и корпусом сальника плотно набивается просмоленной или битуминизированной пеньковой прядью по ГОСТ 9993-74, предварительно скрученной в жгут. Толщина жгута должна быть несколько больше размера зазора. Пеньковая прядь, применяемая для уплотнения должна быть сухой и не должна содержать костры и загрязнений маслом, землей и т.п. Прядь, вводимую в зазор, следует уплотнять (конопатить) послойно вручную сильными ударами молотка по конопатке или механизированным способом с помощью пневмоинструмента. Битуминизирование пряди может осуществляться непосредственно на строительстве путем пропитки ее нефтяным битумом марки БН70/30 ГОСТ 6617-76, разведенным в бензине ГОСТ 8505-80 (состав по массе: битума-5%, бензина-95%). После пропитки пряди и отжатия излишков раствора битума прядь должна быть хорошо просушена.

СЕРИЯ 4-93

СОГЛАСОВАНО

|                |                |              |
|----------------|----------------|--------------|
| 4. 4.1.1.1.1.1 | Подпись и дата | Взам. инв. № |
| Инженер        |                |              |

|                |          |        |                 |       |               |      |
|----------------|----------|--------|-----------------|-------|---------------|------|
|                |          |        |                 | 4-93  |               |      |
| Иж. Лист       | №        | Докум. | Подпись         | Дата  |               |      |
| Разработ.      | Мокрецов |        | <i>Мокрецов</i> | 05.96 | Лит.          | Лист |
| Провер.        | Антонова |        | <i>Антонова</i> | 05.96 | 1             | 2    |
| Общие указания |          |        |                 |       | СПКБ          |      |
|                |          |        |                 |       | " Газпроект " |      |
| Н.контр.       | Корж     |        | <i>Корж</i>     | 05.96 |               |      |
| УТВ.           | Медведев |        | <i>Медведев</i> | 05.96 |               |      |

СЕРИЯ 4-93

3.3 Зачеканка.

Зачеканка является асбестоцементным замком, закрепляющим набивку, и должна производиться сразу за заделкой пеньковой пряды. Асбестоцементная смесь готовится из двух частей (по массе) цемента марки не ниже 400 ГОСТ 10178-85 и одной части асбестового волокна не ниже четвертого сорта ГОСТ 12871-93 с добавкой воды в количестве 10-12% массы смеси. Асбестовое волокно перед употреблением должно быть распушено и просушено. Наличие в асбестовом волокне комков породы и посторонних примесей не допускается. Цемент и асбестовое волокно до затворения водой должны быть тщательно перемешаны для получения однородной смеси. Затворение водой сухой асбестоцементной смеси производится непосредственно перед употреблением ее в дело в количестве, требующемся на заделку одного замка. Асбестоцементная смесь должна быть употреблена в дело до начала схватывания цемента (не позднее 30 мин.).

3.4 Замазка.

Мастика для замазки составляется из 70% (по массе) нефтяного битума марки БН70/30 ГОСТ 6617-76 и 30% порошка из асбеста ГОСТ 12871-93.

3.5 Защита от коррозии.

Сальники окрасить эмалью ХС-019 по ГОСТ 21824-76 за 3 раза общей толщиной 80 мкм по слою грунтовки ГФ-021 по ГОСТ 25129-82.

Обозначения, принятые в серии 4-93.

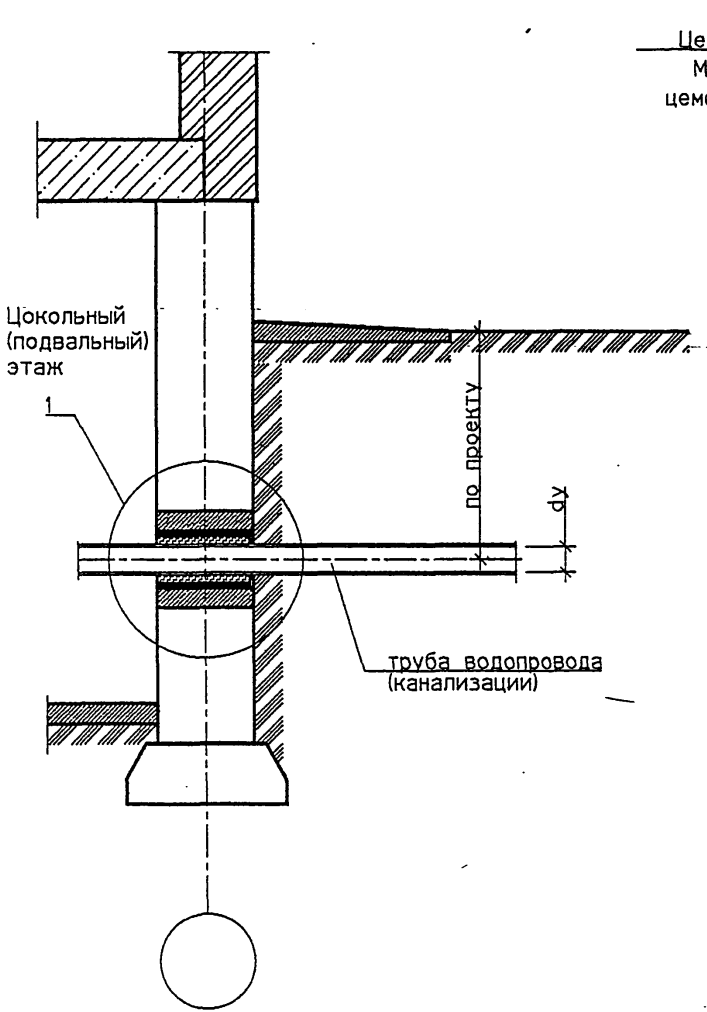
АС - архитектурно-строительные решения  
АС.И - изделия

|  |
|--|
|  |
|  |
|  |
|  |
|  |

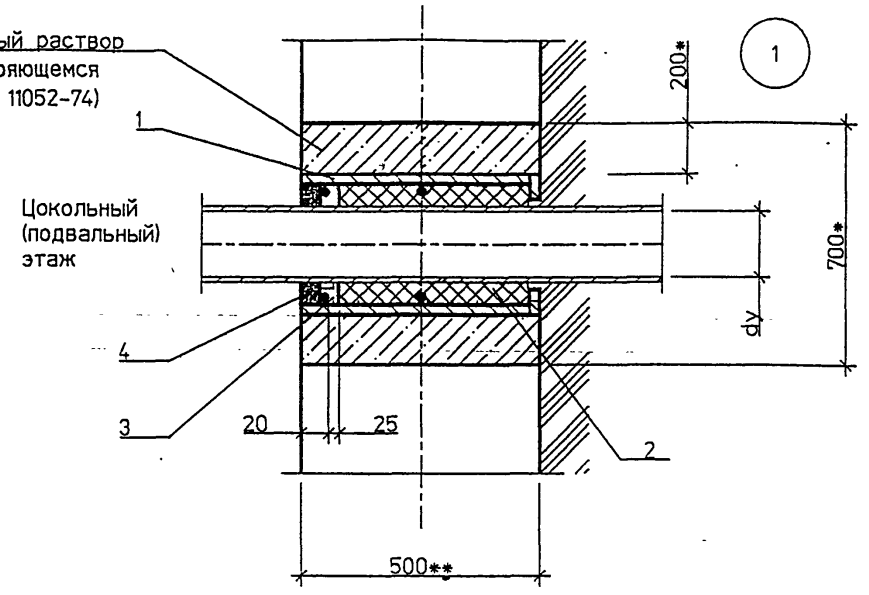
|                |
|----------------|
| Изм. №         |
| Подпись и дата |
| Взял инв. №    |

|      |           |      |      |       |      |      |      |
|------|-----------|------|------|-------|------|------|------|
| Изм. | Кол. экз. | Лист | Ндок | Подп. | Дата | 4-93 | Лист |
|      |           |      |      |       |      |      | 2    |

СЕРИЯ 4-93



Цементно-песчаный раствор  
М100 (на расширяющемся  
цементе по ГОСТ 11052-74)



СПЕЦИФИКАЦИЯ ЭЛЕМЕНТОВ ВВОДА

| Поз.             | Обозначение                    | Наименование                                   | Кол.  | Масса<br>Ед. кг | Приме-<br>чание |
|------------------|--------------------------------|--|-------|-----------------|-----------------|
| <u>Детали</u>    |                                |  |       |                 |                 |
| 1                | АС.И 2.00 СБ<br>(АС.И 4.00 СБ) | Сальник набивной С-2<br>(Сальник набивной С-4) | 1     |                 |                 |
| <u>Материалы</u> |                                |  |       |                 |                 |
|                  |                                | Цем.песчаный раствор М100                      | 0.19* |                 | м3              |
| 2                | 4-93 Общие указания п.3.2      | Набивка  | 0.5*  |                 | кг              |
| 3                | 4-93 Общие указания п.3.3      | Зачеканка                                      | 0.6*  |                 | кг              |
| 4                | 4-93 Общие указания п.3.4      | Замаска  | 0.5   |                 | кг              |

1 \* размер для справок.  
2. \*\* размер уточнить при проектировании.

СОГЛАСОВАНО

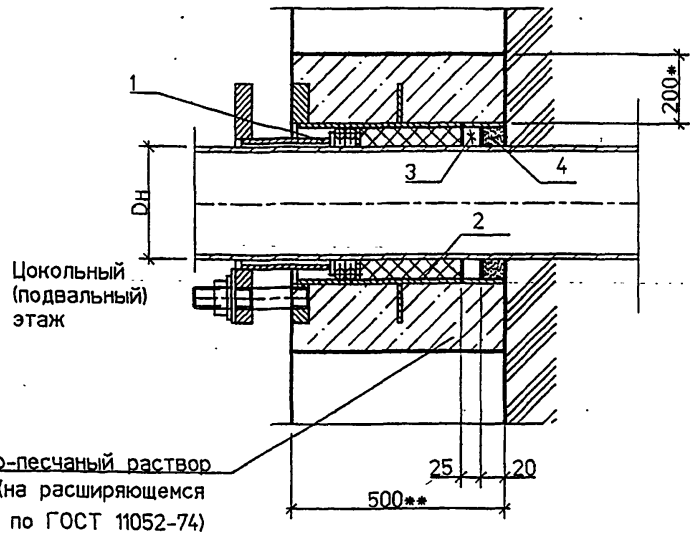
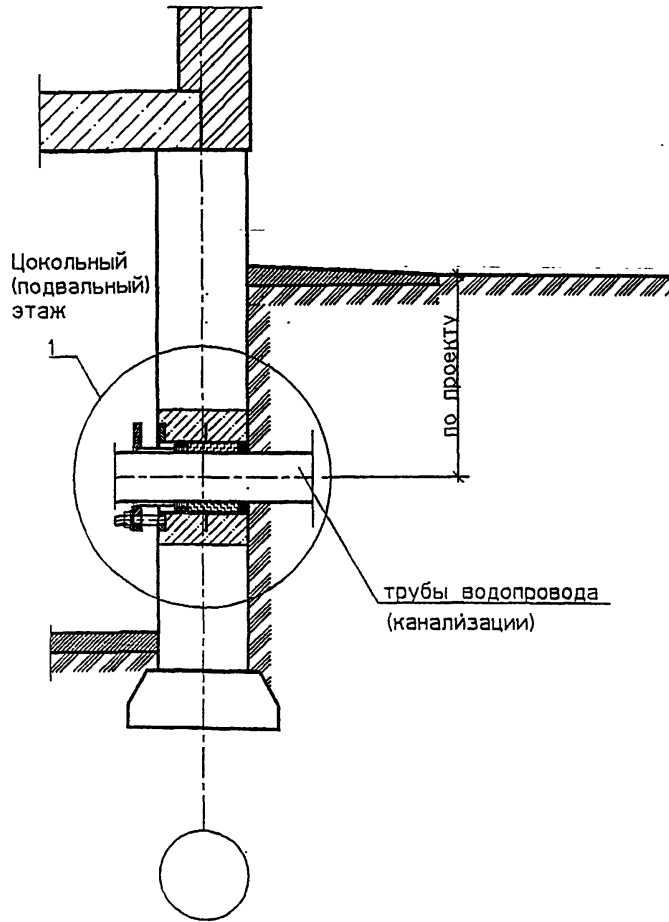
№ 93/АС1

Подпись и дата

Взам инв.№

| АС1  |          |       |       |       |      | Стадия              | Масса    | Масштаб |
|--|----------|-------|-------|-------|------|---------------------|----------|---------|
| Изм.   | Кол.ч.   | Лист  | Ивок. | Подп. | Дата | р                   |          |         |
| Разраб.  | Мокрецов | 09.93 |       |       |      |                     |          |         |
| Проверил   | Антонова | 09.93 |       |       |      |                     |          |         |
| Н.контр.   | Корж     | 09.93 |       |       |      |                     |          |         |
| Утвердил   | Мелведев | 09.93 |       |       |      |                     |          |         |
| Уплотнение ввода водопровода (канализации) в цокольных (подвальных) этажах зданий для сухих грунтов. |          |       |       |       |      | Лист                | Листов 1 |         |
|  |          |       |       |       |      | СПКБ<br>"ГАЗПРОЕКТ" |          |         |

СЕРИЯ 4-93



СПЕЦИФИКАЦИЯ ЭЛЕМЕНТОВ ВВОДА

| Поз.             | Обозначение                    | Наименование                                   | Кол.  | Масса<br>ед. кг | ПРИМЕ-<br>ЧАНИЕ |
|------------------|--------------------------------|--|-------|-----------------|-----------------|
| 1                | АС.И 1.00 СБ<br>(АС.И 3.00 СБ) | Сальник нажимной С-1<br>(Сальник нажимной С-3) | 1     |                 |                 |
| <u>Материалы</u> |                                |  |       |                 |                 |
|                  |                                | Цем.песчаный раствор М100                      | 0.19* |                 | м3              |
| 2                | 4-93 Общие указания п.3.2      | Набивка  | 0.5*  |                 | кг              |
| 3                | 4-93 Общие указания п.3.3      | Зачеканка                                      | 0.6*  |                 | кг              |
| 4                | 4-93 Общие указания п.3.4      | Замазка  | 0.5   |                 | кг              |

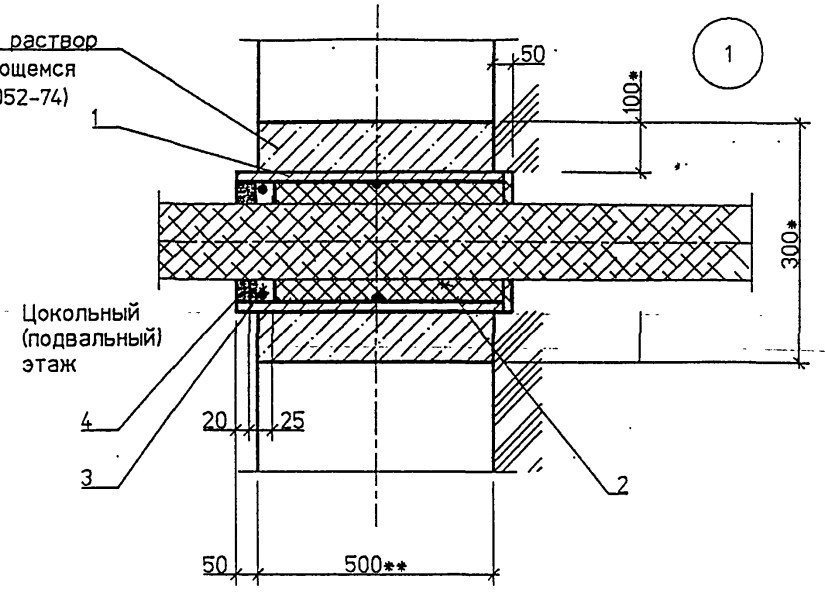
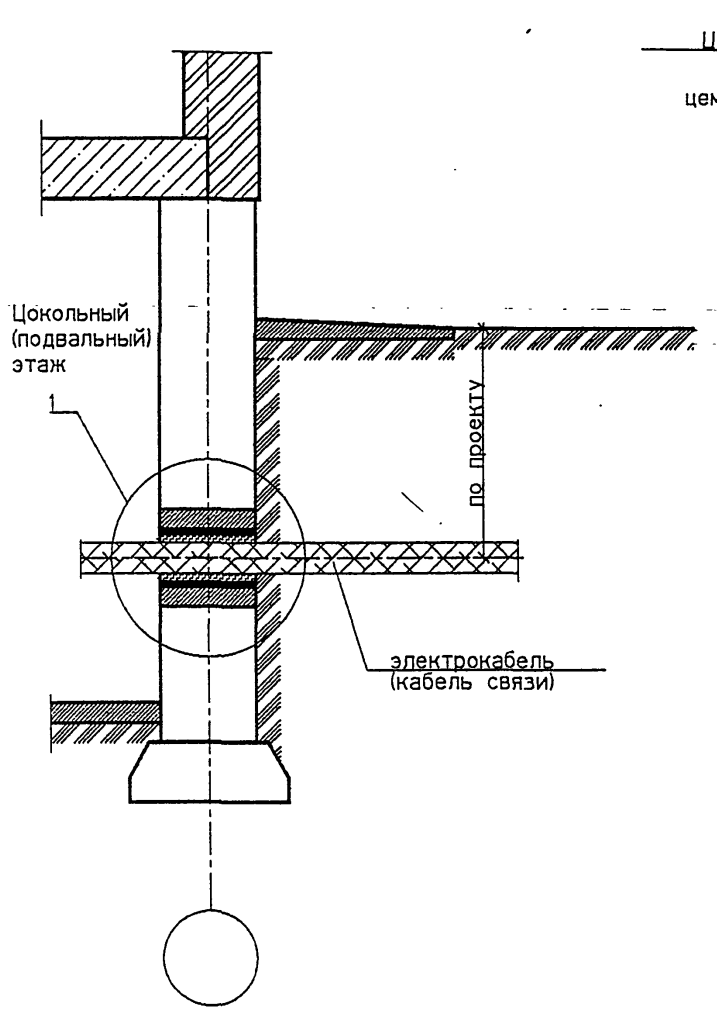
1 \* размер для справок.  
2 \*\* размер уточнить при проектировании.

4. 43/АСМ  
Исполн. подпись  
Подпись и дата  
Взам. инв. N

|          |        |          |      |       |       |   |                     |          |         |
|----------|--------|----------|------|-------|-------|---|---------------------|----------|---------|
|          |        |          |      |       | АС2   |   |                     |          |         |
| Изм.     | Кол.ч. | Лист     | Изв. | Подп. | Дата  | Уплотнение ввода водопровода (канализации) в цокольных (подвальных) этажах зданий в мокрых грунтах. | Стадия              | Масса    | Масштаб |
| Разраб.  |        | Мокрецов |      |       | 09.93 |   | р                   |          |         |
| Проверил |        | Антонова |      |       | 09.93 |   | Лист                | Листов 1 |         |
| Н.контр. |        | Корж     |      |       | 09.93 |   | СПКБ<br>"ГАЗПРОЕКТ" |          |         |
| Утвердил |        | Мелведев |      |       | 09.93 |   |                     |          |         |



СЕРИЯ 4-93



СПЕЦИФИКАЦИЯ ЭЛЕМЕНТОВ ВВОДА

| Поз.             | Обозначение                    | Наименование                                   | Кол.  | Масса<br>ед. кг | Приме-<br>чание |
|------------------|--------------------------------|--|-------|-----------------|-----------------|
| <u>Детали</u>    |                                |  |       |                 |                 |
| 1                | АС.И 2.00 СБ<br>(АС.И 4.00 СБ) | Сальник набивной С-2<br>(Сальник набивной С-4) | 1     |                 |                 |
| <u>Материалы</u> |                                |  |       |                 |                 |
|                  |                                | Цементно-песчаный раствор М100                 | 0.04* |                 | м3              |
| 2                | 4-93 Общие указания п.3.2      | Набивка  | 0.5*  |                 | кг              |
| 3                | 4-93 Общие указания п.3.3      | Зачеканка                                      | 0.6*  |                 | кг              |
| 4                | 4-93 Общие указания п.3.4      | Замазка  | 0.5   |                 | кг              |

1 \* размер для справок.  
2 \*\* размер уточнить при проектировании.

СОГЛАСОВАНО

4-92/АС2

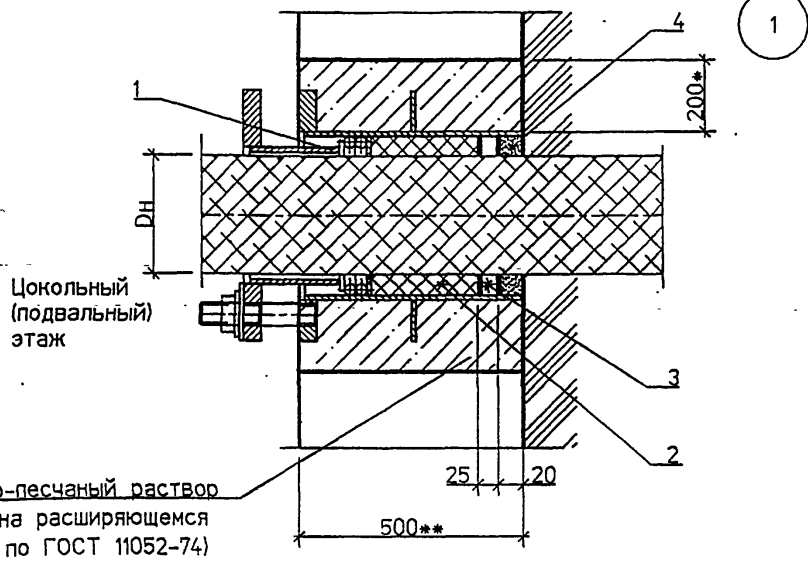
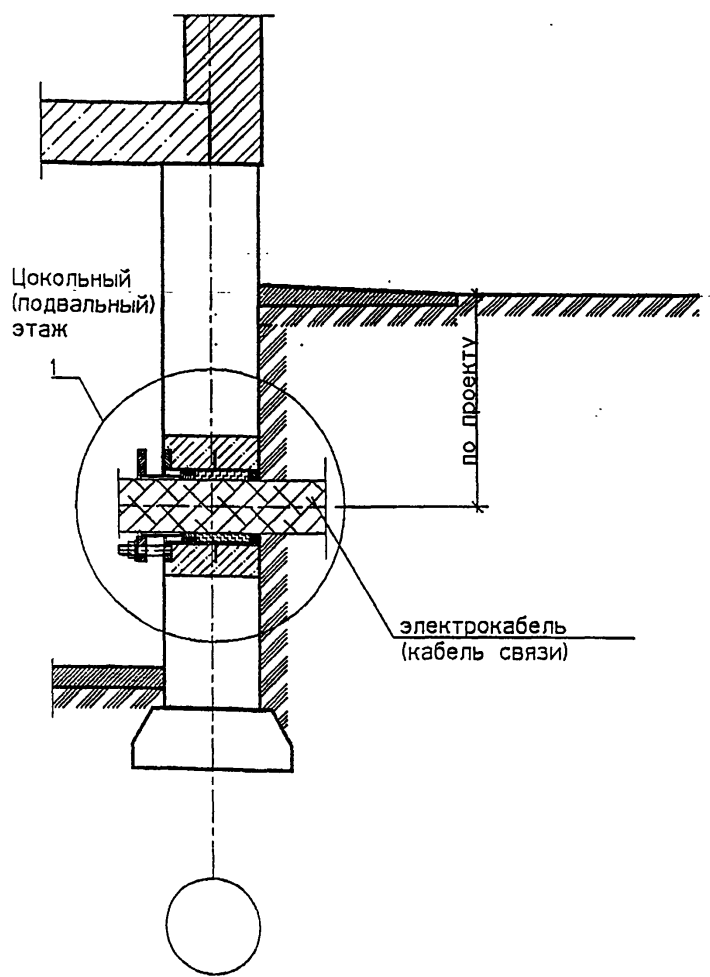
Физик подп.

Подпись и дата

Взам инв.Н.

|   |          |       |       |       |      |                     |          |         |
|---|----------|-------|-------|-------|------|---------------------|----------|---------|
| АС3   |          |       |       |       |      | Стадия              | Масса    | Масштаб |
| Изм.  | Кол.л.   | Лист  | Ввод  | Подп. | Дата | р                   |          |         |
| Разраб.   | Мокрецов | Дис.  | 09.93 |       |      |                     |          |         |
| Проверил  | Антонова | 09.93 |       |       |      |                     |          |         |
| Н.контр.  | Корж     | 09.93 |       |       |      |                     |          |         |
| Утвердил  | Мелвелев | 09.93 |       |       |      | Лист                | Листов 1 |         |
| Уплотнение ввода электрокабеля (кабеля связи) в цокольных (подвальных) этажах зданий для сухих грунтов. |          |       |       |       |      | СПКБ<br>"ГАЗПРОЕКТ" |          |         |

СЕРИЯ 4-93



СПЕЦИФИКАЦИЯ ЭЛЕМЕНТОВ ВВОДА

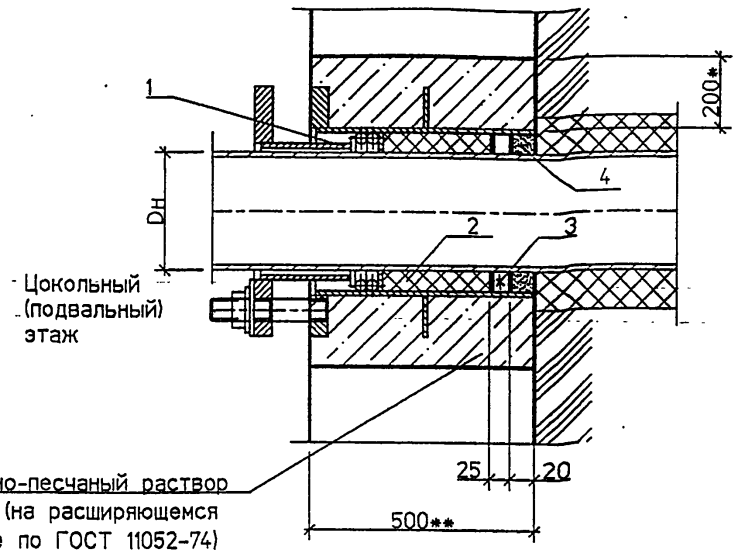
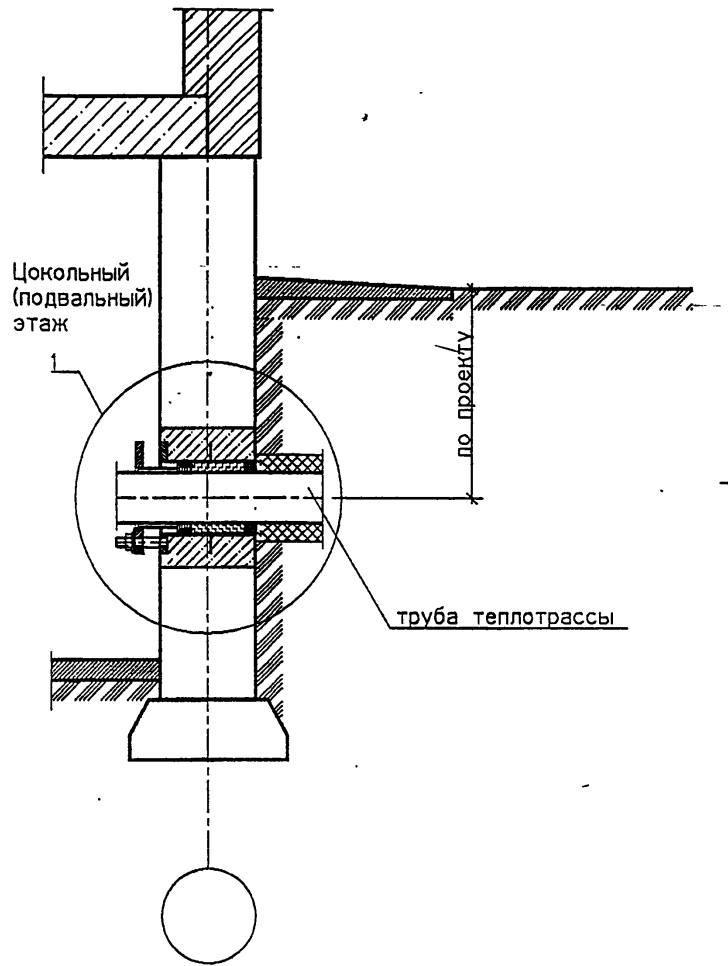
| Поз.             | Обозначение                    | Наименование                                   | Кол.  | Масса<br>ед. кг | Приме-<br>чание |
|------------------|--------------------------------|--|-------|-----------------|-----------------|
| 1                | АС.И 1.00 СБ<br>(АС.И 3.00 СБ) | Сальник нажимной С-1<br>(Сальник нажимной С-3) | 1     |                 |                 |
| <b>Материалы</b> |                                |  |       |                 |                 |
|                  |                                | Цем.песчаный раствор М100                      | 0.19* |                 | м <sup>3</sup>  |
| 2                | 4-93 Общие указания п.3.2      | Набивка  | 0.5*  |                 | кг              |
| 3                | 4-93 Общие указания п.3.3      | Зачеканка                                      | 0.6*  |                 | кг              |
| 4                | 4-93 Общие указания п.3.4      | Замазка  | 0.5   |                 | кг              |

1 \* размер для справок.  
2 \*\* размер уточнить при проектировании.

|       |      |                |            |
|-------|------|----------------|------------|
| Изм N | подп | Подпись и дата | Взам инв N |
|       |      |                |            |
|       |      |                |            |
|       |      |                |            |

|  |          |       |       |      |                     |          |         |
|--|----------|-------|-------|------|---------------------|----------|---------|
| АС4  |          |       |       |      |                     |          |         |
| Изм.   | Кол. л.  | Лист  | Подп. | Дата |                     |          |         |
| Разраб.  | Мокрецов | 09.93 |       |      |                     |          |         |
| Проверил   | Антонова | 09.93 |       |      |                     |          |         |
| Н.контр.   | Корж     | 09.93 |       |      |                     |          |         |
| Утвердил   | Медведев | 09.93 |       |      |                     |          |         |
| Уплотнение ввода электрокабеля (кабеля связи) в цокольных (подвальных) этажах зданий в мокрых грунтах. |          |       |       |      | Стадия              | Масса    | Масштаб |
|  |          |       |       |      | р                   |          |         |
|  |          |       |       |      | Лист                | Листов 1 |         |
|  |          |       |       |      | СПКБ<br>"ГАЗПРОЕКТ" |          |         |

СЕРИЯ 4-93



СПЕЦИФИКАЦИЯ ЭЛЕМЕНТОВ ВВОДА

| Поз.             | Обозначение                    | Наименование                                   | Кол.  | Масса<br>ед. кг | Примечание    |
|------------------|--------------------------------|--|-------|-----------------|---------------|
| 1                | АС.И 1.00 СБ<br>(АС.И 3.00 СБ) | Сальник нажимной С-1<br>(Сальник нажимной С-3) | 2     |                 | см. прим. п.2 |
| <b>Материалы</b> |                                |  |       |                 |               |
|                  |                                | Цементно-песчаный раствор М100                 | 0.19* |                 | м3            |
| 2                | 4-93 Общие указания п.3.2      | Набивка  | 0.5*  |                 | кг            |
| 3                | 4-93 Общие указания п.3.3      | Зачеканка                                      | 0.6*  |                 | кг            |
| 4                | 4-93 Общие указания п.3.4      | Замазка  | 0.5   |                 | кг            |

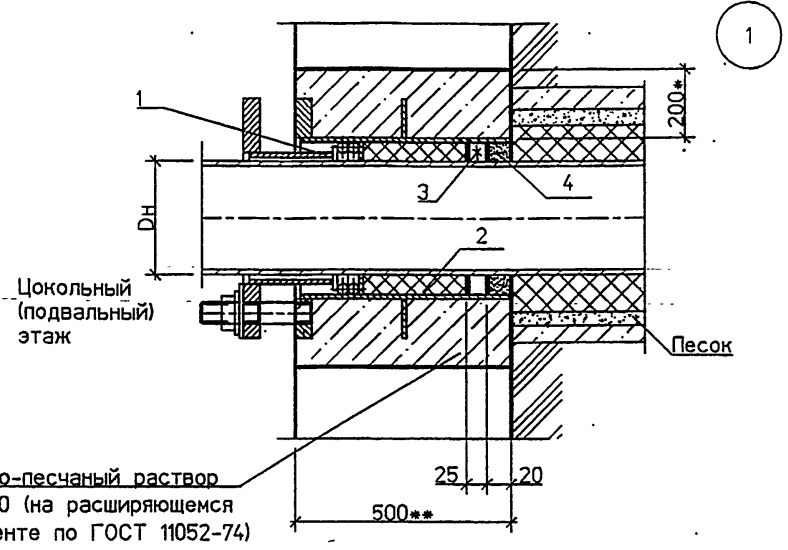
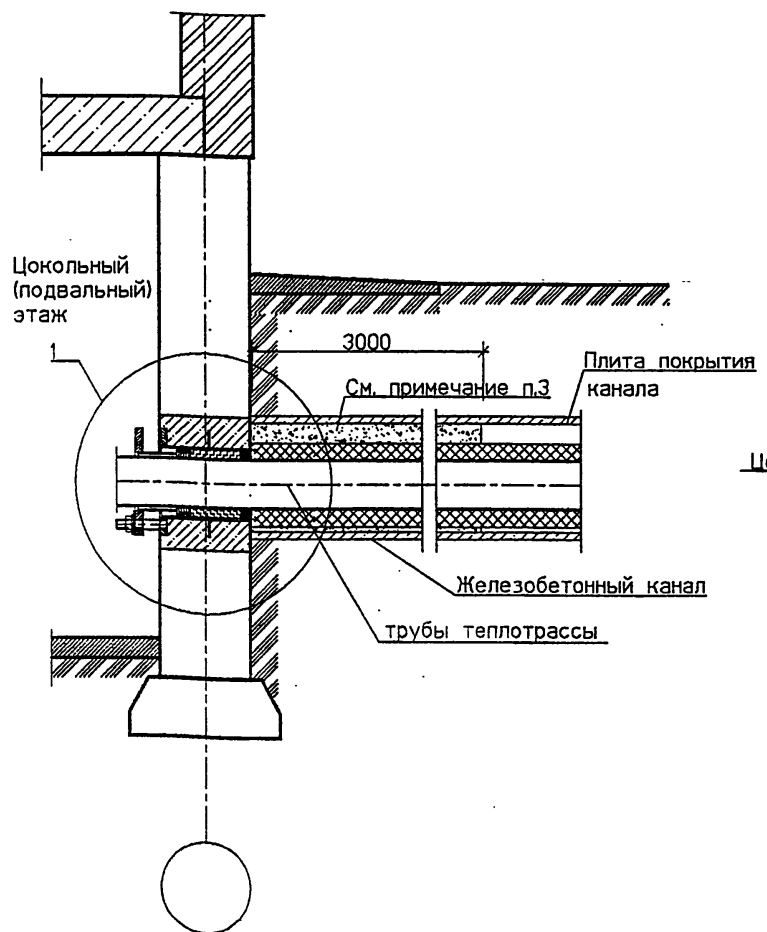
- 1 \* размер для справок.
- 2 Количество сальников принимается в зависимости от количества проходящих труб теплотрассы.
- 3 \*\* размер уточнить при проектировании.

СОГЛАСОВАНО

|                       |              |
|-----------------------|--------------|
| 4. 93/АС3             | Взам. инв. № |
| Имя И. Подпись и дата |              |

|   |          |        |          |                 |       |
|---|----------|--------|----------|-----------------|-------|
| АС5   |          |        |          |                 |       |
| Изм.  | Кол.ч.   | Лист   | Новок.   | Подп.           | Дата  |
| Разраб.   | Мокрецов |        |          | <i>Мокрецов</i> | 09.93 |
| Проверил  | Антонова |        |          | <i>Антонова</i> | 09.93 |
| Н.контр.  | Корж     |        |          | <i>Корж</i>     | 09.93 |
| Утвердил  | Мелвелев |        |          | <i>Мелвелев</i> | 09.93 |
| Теплотрасса без канала.<br>Уплотнение ввода в цокольных (подвальных) этажах зданий. |          |        |          |                 |       |
|   |          | Стадия | Масса    | Масштаб         |       |
|   |          | р      |          |                 |       |
|   |          | Лист   | Листов 1 |                 |       |
| СПКБ<br>"ГАЗПРОЕКТ"   |          |        |          |                 |       |

СЕРИЯ 4-93



Цементно-песчаный раствор  
М100 (на расширяющемся  
цементе по ГОСТ 11052-74)

СПЕЦИФИКАЦИЯ ЭЛЕМЕНТОВ ВВОДА

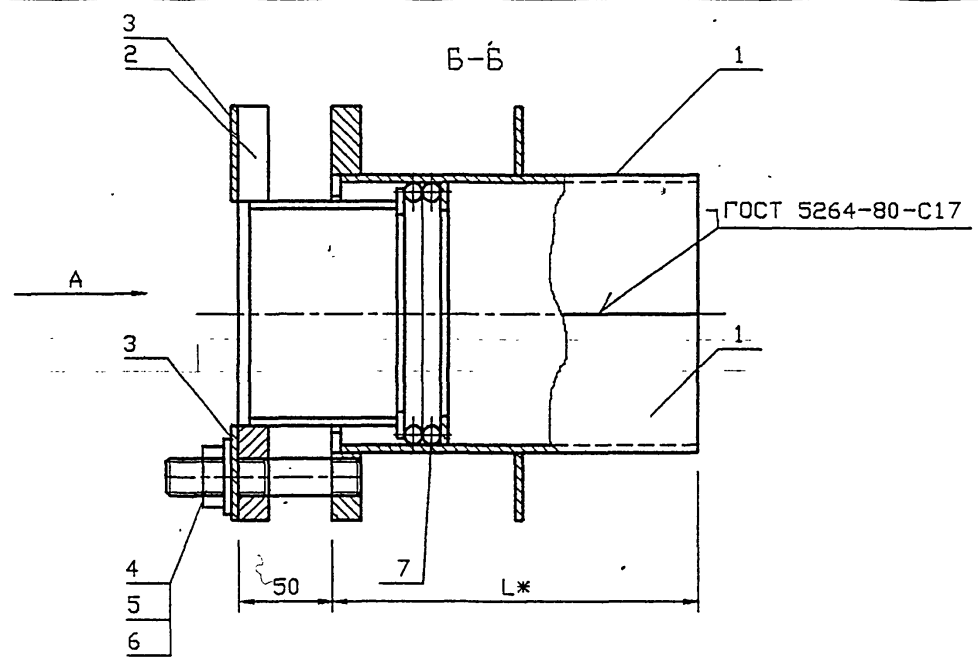
| Поз. | Обозначение                   | Наименование                                   | Кол.  | Масса<br>ед. кг | Приме-<br>чание  |
|------|-------------------------------|--|-------|-----------------|------------------|
| 1    | АС.И-100 СБ<br>(АС.И-3.00 СБ) | Сальник нажимной С-1<br>(Сальник нажимной С-3) | 2     |                 | см. прим.<br>п.3 |
|      |                               | Материалы                                      |       |                 | м3               |
|      |                               | Цем.песчаный раствор М100                      | 0.19* |                 |                  |
| 2    | 4-93 Общие указания п.3.2     | Набивка  | 0.5*  |                 | кг               |
| 3    | 4-93 Общие указания п.3.3     | Зачеканка                                      | 0.6*  |                 | кг               |
| 4    | 4-93 Общие указания п.3.4     | Замазка  | 0.5   |                 | кг               |

- 1 \* размер для справок.
- 2.\*\* размер уточнить при проектировании.
- 3 Трубы в железобетонном канале на расстоянии 3000 мм от фундамента засыпать песком.
- 4 Количество сальников принимается в зависимости от количества проходящих труб теплотрассы.

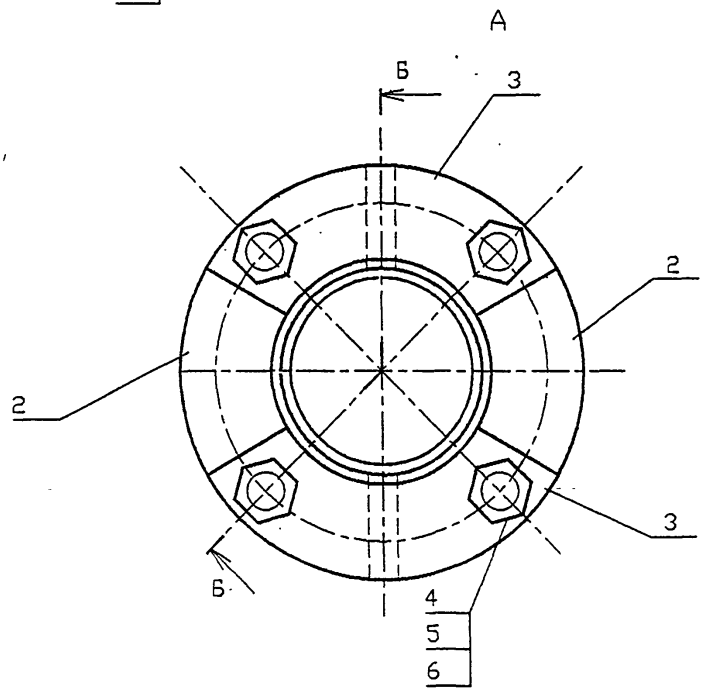
Имя подл. Подпись и дата Взам. инв.Н

|          |          |      |      |       |       |  |                     |          |         |
|----------|----------|------|------|-------|-------|--|---------------------|----------|---------|
|          |          |      |      |       |       | АС6  |                     |          |         |
| Изм.     | Кол.ч.   | Лист | Вок. | Подп. | Дата  | Теплотрасса в канале.<br>Уплотнение ввода в цокольных<br>(подвальных) этажах зданий. | Стдия               | Масса    | Масштаб |
| Разраб.  | Мокрецов |      |      |       | 09.93 |  | Р                   |          |         |
| Проверил | Антонова |      |      |       | 09.93 |  |                     |          |         |
| Н.контр. | Корж     |      |      |       | 09.93 |  |                     |          |         |
| Утвердил | Мелведев |      |      |       | 09.93 |  |                     |          |         |
|          |          |      |      |       |       |  | Лист                | Листов 1 |         |
|          |          |      |      |       |       |  | СПКБ<br>"ГАЗПРОЕКТ" |          |         |

СЕРИЯ 4-93



| Обозначение | Наружный диаметр проходящего трубопровода Dн, мм | Масса, кг при L, м |       |       |       |
|-------------|--|--------------------|-------|-------|-------|
|             |  | 0.3                | 0.4   | 0.5   | 0.6   |
| АС.И 1.00   | 57   | 7.54               | 8.4   | 9.26  | 10.12 |
| -01         | 76   | 9.0                | 10.04 | 11.08 | 12.12 |
| -02         | 89   | 10.42              | 11.6  | 12.78 | 13.94 |
| -03         | 108  | 12.14              | 13.44 | 14.76 | 16.08 |
| -04         | 159  | 18.96              | 20.8  | 22.66 | 24.52 |
| -05         | 219  | 25.28              | 27.7  | 30.1  | 32.54 |
| -06         | 273  | 31.58              | 34.6  | 37.6  | 34.64 |
| -07         | 325  | 54.44              | 49.04 | 52.5  | 55.96 |



\*Размер для справок.

4-93/02-СВ  
 Инв. N подл. Подпись и дата  
 Инв. N дубл. Подпись и дата  
 Взам. инв. N  
 Инв. N дубл. Подпись и дата

| АС.И 1.00 СБ      |          |           |       | Лист  | Масса                | Масштаб |
|-------------------|----------|-----------|-------|-------|----------------------|---------|
| Изм.              | Лист     | N° Докум. | Подп. | Дата  | Сальник нажимной С-1 | Лист    |
| Разроб.           | Антонова |           |       | 09.93 |                      |         |
| Провер.           | Мокрецов |           |       | 09.93 |                      |         |
| СБОРОЧНЫЙ ЧЕРТЕЖ. |          |           |       | Лист  | Листов               | 1       |
| Н.контр.          | Корж     |           |       | 09.93 | СПКБ                 |         |
| Утв.              | Медведев |           |       | 09.93 | "Газпроект"          |         |

|              |                |              |              |                |
|--------------|----------------|--------------|--------------|----------------|
| Инв. N подл. | Подпись и дата | Взам. инв. N | Инв. N дубл. | Подпись и дата |
|--------------|----------------|--------------|--------------|----------------|

| Формат | Зона | Поз. | Обозначение     | Наименование             | Количество на исполнение АС.И 1.00- |    |    |    |    |    |    | Примечание |    |
|--------|------|------|-----------------|--------------------------|-------------------------------------|----|----|----|----|----|----|------------|----|
|        |      |      |                 |                          | -                                   | 01 | 02 | 03 | 04 | 05 | 06 |            | 07 |
|        |      |      |                 | <u>Документация</u>      |                                     |    |    |    |    |    |    |            |    |
| A3     |      |      | АС.И 1.00 СБ    | СБОРОЧНЫЙ ЧЕРТЕЖ         | ×                                   | ×  | ×  | ×  | ×  | ×  | ×  | ×          |    |
| A3     |      |      | 4-93            | ОБЩИЕ УКАЗАНИЯ           | ×                                   | ×  | ×  | ×  | ×  | ×  | ×  | ×          |    |
|        |      |      |                 | <u>СБОРОЧНЫЕ ЕДИНИЦЫ</u> |                                     |    |    |    |    |    |    |            |    |
| A4     | 1    |      | АС.И 1.01.00 СБ | Корпус                   | 2                                   |    |    |    |    |    |    |            |    |
|        |      |      | -01             | Корпус                   |                                     | 2  |    |    |    |    |    |            |    |
|        |      |      | -02             | Корпус                   |                                     |    | 2  |    |    |    |    |            |    |
|        |      |      | -03             | Корпус                   |                                     |    |    | 2  |    |    |    |            |    |
|        |      |      | -04             | Корпус                   |                                     |    |    |    | 2  |    |    |            |    |
|        |      |      | -05             | Корпус                   |                                     |    |    |    |    | 2  |    |            |    |
|        |      |      | -06             | Корпус                   |                                     |    |    |    |    |    | 2  |            |    |
|        |      |      | -07             | Корпус                   |                                     |    |    |    |    |    |    | 2          |    |

|          |          |    |        |                  |       |
|----------|----------|----|--------|------------------|-------|
| Изн.     | Лист     | N° | Докум. | Подпись          | Дата  |
| Разроб.  | Антонова |    |        | <i>[Подпись]</i> | 09.93 |
| Провер.  | Мокрецов |    |        | <i>[Подпись]</i> | 09.93 |
| Н.контр. | Корж     |    |        | <i>[Подпись]</i> | 09.93 |
| Утв.     | Медведев |    |        | <i>[Подпись]</i> | 09.93 |

### АС.И 1.00

Сальник нажимной

С-1

|                     |      |        |
|---------------------|------|--------|
| Лит.                | Лист | Листов |
|                     | 1    | 3      |
| СПКБ<br>"Газпроект" |      |        |

Копировал

Формат А4

|              |                |              |              |                |
|--------------|----------------|--------------|--------------|----------------|
| Инв. N подл. | Подпись и дата | Взам. инв. N | Инв. N дубл. | Подпись и дата |
|--------------|----------------|--------------|--------------|----------------|

| Формат | Зона | Поз. | Обозначение     | Наименование | Количество на исполнение АС.И 1.00- |    |    |    |    |    |    | Примечание |    |
|--------|------|------|-----------------|--------------|-------------------------------------|----|----|----|----|----|----|------------|----|
|        |      |      |                 |              | -                                   | 01 | 02 | 03 | 04 | 05 | 06 |            | 07 |
| A4     | 2    |      | АС.И 1.02.00 СБ | Грундбукса   | 2                                   |    |    |    |    |    |    |            |    |
|        |      |      | -01             | Грундбукса   |                                     | 2  |    |    |    |    |    |            |    |
|        |      |      | -02             | Грундбукса   |                                     |    | 2  |    |    |    |    |            |    |
|        |      |      | -03             | Грундбукса   |                                     |    |    | 2  |    |    |    |            |    |
|        |      |      | -04             | Грундбукса   |                                     |    |    |    | 2  |    |    |            |    |
|        |      |      | -05             | Грундбукса   |                                     |    |    |    |    | 2  |    |            |    |
|        |      |      | -06             | Грундбукса   |                                     |    |    |    |    |    | 2  |            |    |
|        |      |      | -07             | Грундбукса   |                                     |    |    |    |    |    |    | 2          |    |
| A4     | 3    |      | АС.И 1.03.00    | Шайба        | 2                                   |    |    |    |    |    |    |            |    |
|        |      |      | -01             | Шайба        |                                     | 2  |    |    |    |    |    |            |    |
|        |      |      | -02             | Шайба        |                                     |    | 2  |    |    |    |    |            |    |
|        |      |      | -03             | Шайба        |                                     |    |    | 2  |    |    |    |            |    |
|        |      |      | -04             | Шайба        |                                     |    |    |    | 2  |    |    |            |    |
|        |      |      | -05             | Шайба        |                                     |    |    |    |    | 2  |    |            |    |
|        |      |      | -06             | Шайба        |                                     |    |    |    |    |    | 2  |            |    |
|        |      |      | -07             | Шайба        |                                     |    |    |    |    |    |    | 2          |    |

|      |      |   |        |         |      |
|------|------|---|--------|---------|------|
| Изн. | Лист | N | докум. | Подпись | Дата |
|      |      |   |        |         |      |

### АС.И 1.00

Лист  
2

Копировал

Формат А4

|              |                |              |              |                |
|--------------|----------------|--------------|--------------|----------------|
| Инв. N подл. | Подпись и дата | Взам. инв. N | Инв. N дубл. | Подпись и дата |
|              |                |              |              |                |

| Формат | Зона | Поз. | Обозначение         | Наименование                                | Количество на исполнение АС.И 1.00- |      |      |      |      |      |      |      | Примечание |  |
|--------|------|------|---------------------|---|-------------------------------------|------|------|------|------|------|------|------|------------|--|
|        |      |      |                     |   | -                                   | 01   | 02   | 03   | 04   | 05   | 06   | 07   |            |  |
|        |      |      |                     | <u>Детали</u>                               |                                     |      |      |      |      |      |      |      |            |  |
| A4     |      | 4    | АС.И 1.04.00        | Шпилька                                     | 4                                   | 4    | 4    | 4    | 4    | 4    | 4    | 4    |            |  |
|        |      |      |                     | <u>Стандартные изделия</u>                  |                                     |      |      |      |      |      |      |      |            |  |
|        |      | 5    |                     | Гайка М16.4 ГОСТ 5915-70                    | 4                                   | 4    | 4    | 4    | 4    | 4    | 4    | 4    |            |  |
|        |      | 6    |                     | Шайба 16.02 ГОСТ 11371-78                   | 4                                   | 4    | 4    | 4    | 4    | 4    | 4    | 4    |            |  |
|        |      |      |                     | <u>Материалы</u>                            |                                     |      |      |      |      |      |      |      |            |  |
|        |      | 7    |                     | Набивка однослойного плетения ГОСТ 5152-84* |                                     |      |      |      |      |      |      |      |            |  |
|        |      |      |                     | марки ЛП14                                  | 0.07                                | 0.11 | 0.14 | 0.15 | 0.18 | 0.21 |      |      |            |  |
|        |      |      |                     | марки ЛП16                                  |                                     |      |      |      |      |      | 0.36 | 0.43 |            |  |
|        |      |      |                     | Шнур 1М Ø14 ГОСТ 6467-79                    | 0.14                                | 0.22 | 0.28 | 0.31 | 0.36 | 0.42 |      |      |            |  |
|        |      |      |                     | Шнур 1М Ø16 ГОСТ 6467-79                    |                                     |      |      |      |      |      | 0.72 | 0.87 |            |  |
|        |      |      | 4-93 ОБЩИЕ УКАЗАНИЯ | Набивка                                     | 0.7                                 | 0.8  | 1.0  | 2.2  | 3.8  | 1.8  | 2.1  | 5.8  |            |  |
|        |      |      | 4-93 ОБЩИЕ УКАЗАНИЯ | Зачеканка                                   | 0.5                                 | 0.6  | 0.7  | 1.5  | 2.5  | 1.2  | 1.4  | 3.9  |            |  |
|        |      |      | 4-93 ОБЩИЕ УКАЗАНИЯ | Замазка                                     | 0.4                                 | 0.5  | 0.6  | 1.2  | 2.0  | 1    | 1.1  | 3.1  |            |  |

|      |      |          |         |      |
|------|------|----------|---------|------|
|      |      |          |         |      |
| Изм. | Лист | N докум. | Подпись | Дата |

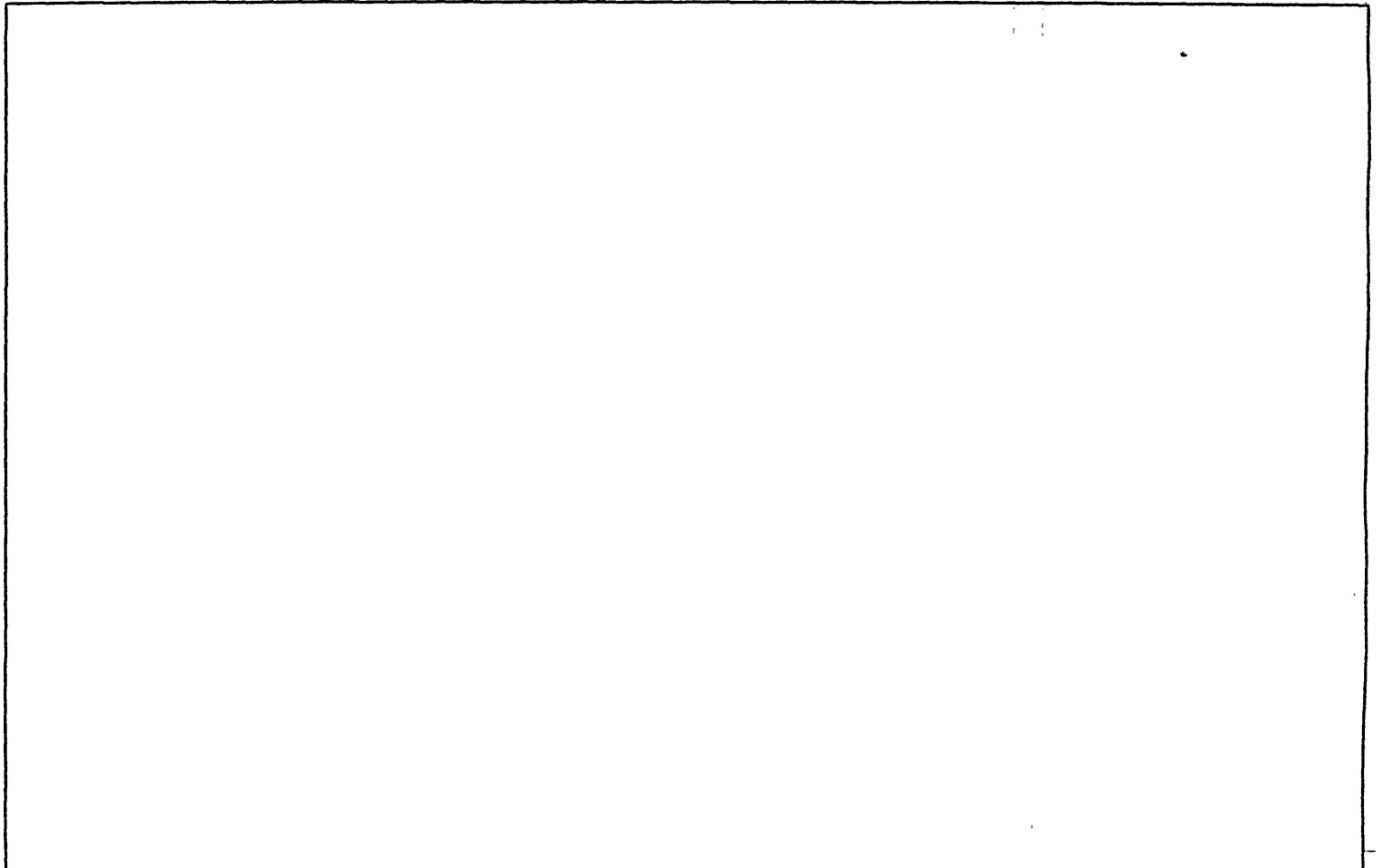
АС.И 1.00

Лист

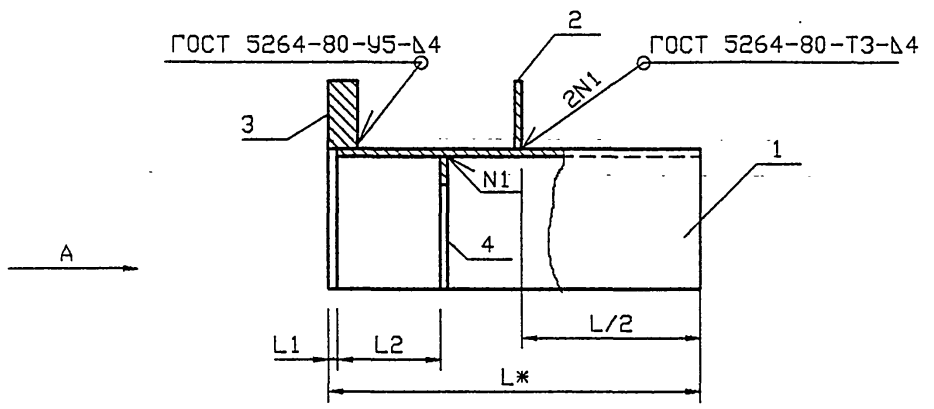
3

Копировал

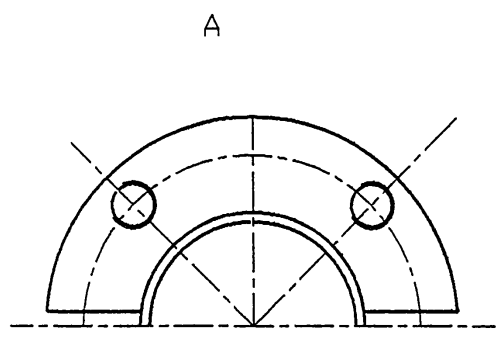
Формат А4



СЕРИЯ 4-93



| Обозначение | Наружный диаметр проходящего трубопровода Dн, мм | L1, мм | L2, мм | Масса, кг при L, м |       |       |       |
|-------------|--|--------|--------|--------------------|-------|-------|-------|
|             |  |        |        | 0.3                | 0.4   | 0.5   | 0.6   |
| АС.И 1.01   | 57   | 5      | 55     | 2.6                | 3.09  | 3.58  | 4.06  |
| -01         | 76   | 5      | 55     | 3.07               | 3.61  | 4.15  | 4.70  |
| -02         | 89   | 5      | 55     | 3.45               | 4.08  | 4.69  | 5.29  |
| -03         | 108  | 5      | 55     | 4.17               | 4.90  | 5.63  | 6.20  |
| -04         | 159  | 5      | 55     | 6.58               | 7.64  | 8.71  | 9.77  |
| -05         | 219  | 5      | 55     | 8.79               | 13.12 | 11.15 | 12.99 |
| -06         | 273  | 8      | 62     | 10.71              | 12.3  | 13.88 | 15.46 |
| -07         | 325  | 8      | 62     | 16.92              | 19.16 | 20.6  | 22.43 |



\*Размер для справок.

4-93/Б2-1СВ  
Инв.№ подл. Подпись и дата  
Инв.№ инв.№ Инв.№ дубл. Подпись и дата

|           |                  |           |       |                             |          |         |
|-----------|------------------|-----------|-------|-----------------------------|----------|---------|
|           |                  |           |       | АС.И 1.01 СБ                |          |         |
|           |                  |           |       | Корпус<br>СБОРОЧНЫЙ ЧЕРТЕЖ. |          |         |
| Изм. Лист | № Докум.         | Подп.     | Дата  | Лит.                        | Масса    | Масштаб |
|           | Разраб. Антонова | <i>AS</i> | 09.93 |                             |          |         |
|           | Провер. МОКРЕЦОВ | <i>MO</i> | 09.93 |                             |          |         |
|           |                  |           |       | Лист                        | Листов 1 |         |
|           |                  |           |       | СПКВ<br>" Газпроект "       |          |         |
| Н.контр.  | КОРЖ             | <i>КО</i> | 09.93 |                             |          |         |
| УТВ.      | МЕДВЕДЕВ         | <i>ME</i> | 09.93 |                             |          |         |



СЕРИЯ 4-93

|              |                |              |              |                |
|--------------|----------------|--------------|--------------|----------------|
| Инв. N подл. | Подпись и дата | Взам. инв. N | Инв. N дубл. | Подпись и дата |
|--------------|----------------|--------------|--------------|----------------|

| Формат | Зона | Поз. | Обозначение  | Наименование             | Количество на исполнение АС.И 1.01- |    |    |    |    |    |    | Примечание |    |
|--------|------|------|--------------|--------------------------|-------------------------------------|----|----|----|----|----|----|------------|----|
|        |      |      |              |                          | -                                   | 01 | 02 | 03 | 04 | 05 | 06 |            | 07 |
|        |      |      |              | <u>Документация</u>      |                                     |    |    |    |    |    |    |            |    |
| A3     |      |      | АС.И 1.01 СБ | СБОРОЧНЫЙ ЧЕРТЕЖ         | ×                                   | ×  | ×  | ×  | ×  | ×  | ×  | ×          |    |
| A3     |      |      | 4-93         | ОБЩИЕ УКАЗАНИЯ           | ×                                   | ×  | ×  | ×  | ×  | ×  | ×  | ×          |    |
|        |      |      |              | <u>СБОРОЧНЫЕ ЕДИНИЦЫ</u> |                                     |    |    |    |    |    |    |            |    |
| A4     |      | 1    | АС.И 1.01.01 | Полуобечайка             | 1                                   |    |    |    |    |    |    |            |    |
|        |      |      | -01          | Полуобечайка             |                                     | 1  |    |    |    |    |    |            |    |
|        |      |      | -02          | Полуобечайка             |                                     |    | 1  |    |    |    |    |            |    |
|        |      |      | -03          | Полуобечайка             |                                     |    |    | 1  |    |    |    |            |    |
|        |      |      | -04          | Полуобечайка             |                                     |    |    |    | 1  |    |    |            |    |
|        |      |      | -05          | Полуобечайка             |                                     |    |    |    |    | 1  |    |            |    |
|        |      |      | -06          | Полуобечайка             |                                     |    |    |    |    |    | 1  |            |    |
|        |      |      | -07          | Полуобечайка             |                                     |    |    |    |    |    |    | 1          |    |

|          |          |    |        |                  |       |
|----------|----------|----|--------|------------------|-------|
| Изм.     | Лист     | N° | Докум. | Подпись          | Дата  |
| Разраб.  | Антонова |    |        | <i>[Подпись]</i> | 09.93 |
| Провер.  | Мокрецов |    |        | <i>[Подпись]</i> | 09.93 |
| Н.контр. | Корж     |    |        | <i>[Подпись]</i> | 09.93 |
| Утв.     | Медведев |    |        | <i>[Подпись]</i> | 09.93 |

## АС.И 1.01

Корпус

|                     |      |        |
|---------------------|------|--------|
| Лит                 | Лист | Листов |
|                     | 1    | 3      |
| СПКБ<br>"Газпроект" |      |        |

Копировал

Формат А4

|              |                |              |              |                |
|--------------|----------------|--------------|--------------|----------------|
| Инв. N подл. | Подпись и дата | Взам. инв. N | Инв. N дубл. | Подпись и дата |
|--------------|----------------|--------------|--------------|----------------|

| Формат | Зона | Поз. | Обозначение  | Наименование | Количество на исполнение АС.И 1.01- |    |    |    |    |    |    | Примечание |    |
|--------|------|------|--------------|--------------|-------------------------------------|----|----|----|----|----|----|------------|----|
|        |      |      |              |              | -                                   | 01 | 02 | 03 | 04 | 05 | 06 |            | 07 |
| A4     |      | 2    | АС.И 1.01.02 | РЕБРО        | 1                                   |    |    |    |    |    |    |            |    |
|        |      |      | -01          | РЕБРО        |                                     | 1  |    |    |    |    |    |            |    |
|        |      |      | -02          | РЕБРО        |                                     |    | 1  |    |    |    |    |            |    |
|        |      |      | -03          | РЕБРО        |                                     |    |    | 1  |    |    |    |            |    |
|        |      |      | -04          | РЕБРО        |                                     |    |    |    | 1  |    |    |            |    |
|        |      |      | -05          | РЕБРО        |                                     |    |    |    |    | 1  |    |            |    |
|        |      |      | -06          | РЕБРО        |                                     |    |    |    |    |    | 1  |            |    |
|        |      |      | -07          | РЕБРО        |                                     |    |    |    |    |    |    | 1          |    |
| A4     |      | 3    | АС.И 1.01.03 | Полуфланец   | 1                                   |    |    |    |    |    |    |            |    |
|        |      |      | -01          | Полуфланец   |                                     | 1  |    |    |    |    |    |            |    |
|        |      |      | -02          | Полуфланец   |                                     |    | 1  |    |    |    |    |            |    |
|        |      |      | -03          | Полуфланец   |                                     |    |    | 1  |    |    |    |            |    |
|        |      |      | -04          | Полуфланец   |                                     |    |    |    | 1  |    |    |            |    |
|        |      |      | -05          | Полуфланец   |                                     |    |    |    |    | 1  |    |            |    |
|        |      |      | -06          | Полуфланец   |                                     |    |    |    |    |    | 1  |            |    |
|        |      |      | -07          | Полуфланец   |                                     |    |    |    |    |    |    | 1          |    |

|      |      |    |        |         |      |
|------|------|----|--------|---------|------|
| Изм. | Лист | N° | докум. | Подпись | Дата |
|------|------|----|--------|---------|------|

## АС.И 1.01

Лист  
2

Копировал

Формат А4

Изм. N подл. Подпись и дата / Изм. N дробл. Подпись и дата / Изм. N дробл. Подпись и дата

| Формат | Зона | Поз          | Обозначение | Наименование | Количество на исполнение АС.И.1.01- |    |    |    |    |    |    | Примечание |  |  |
|--------|------|--------------|-------------|--------------|-------------------------------------|----|----|----|----|----|----|------------|--|--|
|        |      |              |             |              | 01                                  | 02 | 03 | 04 | 05 | 06 | 07 |            |  |  |
| A4     | 4    | АС.И 1.01.04 |             | Полужоуцо    | 1                                   |    |    |    |    |    |    |            |  |  |
|        |      | -01          |             |              | 1                                   |    |    |    |    |    |    |            |  |  |
|        |      | -02          |             |              |                                     | 1  |    |    |    |    |    |            |  |  |
|        |      | -03          |             |              |                                     |    | 1  |    |    |    |    |            |  |  |
|        |      | -04          |             |              |                                     |    |    | 1  |    |    |    |            |  |  |
|        |      | -05          |             |              |                                     |    |    |    | 1  |    |    |            |  |  |
|        |      | -06          |             |              |                                     |    |    |    |    | 1  |    |            |  |  |
|        |      | -07          |             |              |                                     |    |    |    |    |    | 1  |            |  |  |

АС.И 1.01

Изм./Лист N докум. Подпись/Дата

Лист 3

Копировал Формат А4

Изм. N подл. Подпись и дата / Изм. N дробл. Подпись и дата / Изм. N дробл. Подпись и дата

18

| Обозначение  | R, мм | S, мм | Lразв, мм | Масса, кг при L, мм |      |      |      |      |      |      |       |  |  |
|--------------|-------|-------|-----------|---------------------|------|------|------|------|------|------|-------|--|--|
|              |       |       |           | 295                 | 395  | 495  | 595  | 292  | 392  | 492  | 592   |  |  |
| АС.И 1.01.01 | 43.5  | 4     | 137       | 1.29                | 1.72 | 2.15 | 2.58 |      |      |      |       |  |  |
| -01          | 53    | 4     | 167       | 1.56                | 2.08 | 2.6  | 3.12 |      |      |      |       |  |  |
| -02          | 59.5  | 4     | 187       | 1.76                | 2.35 | 2.94 | 3.52 |      |      |      |       |  |  |
| -03          | 69    | 4     | 209       | 1.97                | 2.62 | 3.28 | 3.94 |      |      |      |       |  |  |
| -04          | 94    | 4     | 295       | 2.78                | 3.70 | 4.63 | 5.56 |      |      |      |       |  |  |
| -05          | 123   | 4     | 386       | 3.63                | 4.84 | 6.05 | 7.26 |      |      |      |       |  |  |
| -06          | 153   | 6     | 481       |                     |      |      |      | 4.53 | 6.04 | 7.56 | 9.06  |  |  |
| -07          | 179   | 6     | 550       |                     |      |      |      | 5.19 | 6.92 | 8.65 | 10.38 |  |  |

1 \* Размер для справок.  
 2 Не указанные предельные отклонения размеров:  
 H14, h14, ±IT14  
 2

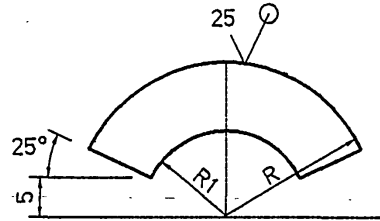
АС.И 1.01.01

|                                |      |       |                 |
|--------------------------------|------|-------|-----------------|
|                                | Лит. | Масса | Масштаб         |
| Полужоуцайка                   |      |       |                 |
| Изм. Лист N° Докум. Подп. Дата |      |       |                 |
| Разработ. Антонова             |      |       | см. табл.       |
| Провер. Мокрецов               |      |       |                 |
| Изм. Лист N° Докум. Подп. Дата |      |       | Лист / Листов 1 |
| Н. контр. Корж                 |      |       |                 |
| УТВ. Медведев                  |      |       |                 |

Лист 5-ПН-5 ГОСТ 19903-74  
 С235 ГОСТ 27772-88

СПКБ  
" Газпроект "

СЕРИЯ 4-93



| Обозначение  | R, мм | R1, мм | S, мм | масса кг |
|--------------|-------|--------|-------|----------|
| АС.И 1.01.02 | 85    | 48     | 4     | 0.45     |
| -01          | 94    | 57.5   | 4     | 0.55     |
| -02          | 100   | 64     | 4     | 0.63     |
| -03          | 110   | 74     | 4     | 0.76     |
| -04          | 145   | 99     | 4     | 1.32     |
| -05          | 172.5 | 129    | 4     | 1.87     |
| -06          | 200   | 161    | 6     | 2.44     |
| -07          | 225   | 187    | 6     | 4.77     |

1 Не указанные предельные отклонения размеров:  
H14, h14,  $\pm IT14$   
2

АС.И 1.01.02

РИБО

Лит. Масса Масытов

см. табл.

Лист Листов 1

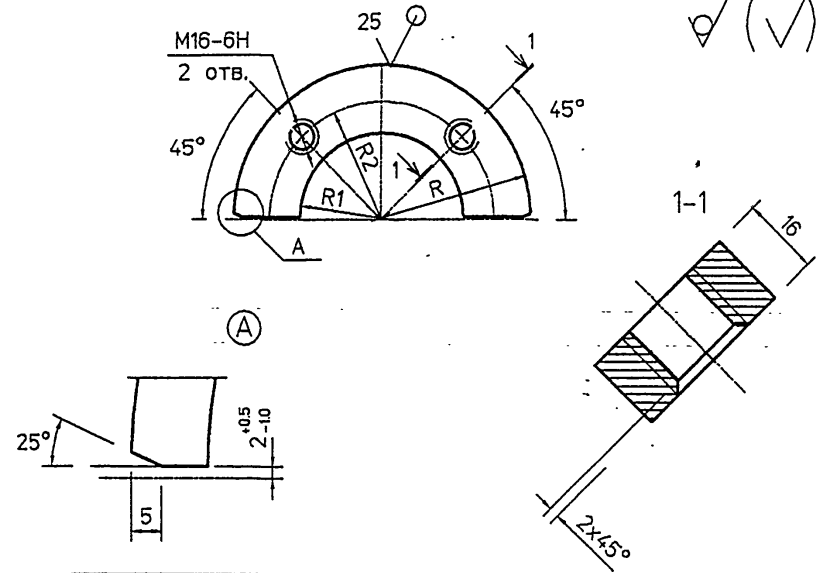
Лист Б-ПН-S ГОСТ 19903-74  
С235 ГОСТ 27772-88

СПКБ  
"Газпроект"

|          |          |          |       |       |
|----------|----------|----------|-------|-------|
| Изм.     | Лист     | № Докум. | Подп. | Дата  |
| Разраб.  | Антонова |          |       | 09.93 |
| Провер.  | Мокрецов |          |       | 09.93 |
| Н.контр. | Корж     |          |       | 09.93 |
| УТВ.     | Медведев |          |       | 09.93 |

4-93/02-13

✓ (✓)



| Обозначение  | R, мм | R1, мм | R2, мм | масса кг |
|--------------|-------|--------|--------|----------|
| АС.И 1.01.03 | 85    | 48     | 65     | 0.68     |
| -01          | 94    | 57.5   | 74     | 0.83     |
| -02          | 100   | 64     | 80     | 0.95     |
| -03          | 110   | 74     | 90     | 1.14     |
| -04          | 145   | 99     | 120    | 1.98     |
| -05          | 172.5 | 129    | 150    | 2.81     |
| -06          | 200   | 161    | 180    | 3.25     |
| -07          | 225   | 187    | 205    | 6.32     |

1 Не указанные предельные отклонения размеров:  
H14, h14,  $\pm IT14$   
2

АС.И 1.01.03

Полуфланец

Лит. Масса Масытов

см. табл.

Лист Листов 1

Лист Б-ПН-16 ГОСТ 19903-74  
С235 ГОСТ 27772-88

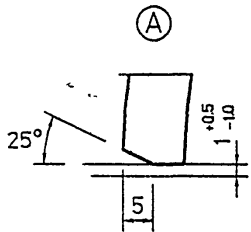
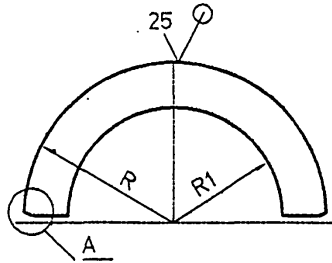
СПКБ  
"Газпроект"

|          |          |          |       |       |
|----------|----------|----------|-------|-------|
| Изм.     | Лист     | № Докум. | Подп. | Дата  |
| Разраб.  | Антонова |          |       | 09.93 |
| Провер.  | Мокрецов |          |       | 09.93 |
| Н.контр. | Корж     |          |       | 09.93 |
| УТВ.     | Медведев |          |       | 09.93 |

Изм. инв. № Инв. № дубл. Подпись и дата

СЕРИЯ 4-93

✓ (✓)



| Обозначение  | R, мм | R1, мм | S, мм | Масса кг |
|--------------|-------|--------|-------|----------|
| АС.И 1.01.04 | 42.5  | 29.5   | 4     | 0.05     |
| -01          | 52    | 39     | 4     | 0.06     |
| -02          | 58.5  | 45.5   | 4     | 0.07     |
| -03          | 68    | 55     | 4     | 0.08     |
| -04          | 93    | 81     | 4     | 0.1      |
| -05          | 122   | 111    | 4     | 0.13     |
| -06          | 152   | 139    | 6     | 0.27     |
| -07          | 178   | 165    | 6     | 0.31     |

1 Не указанные предельные отклонения размеров:  
H14, h14, ±IT14  
2

АС.И 1.01.04

Полукольцо

|      |          |         |
|------|----------|---------|
| Лит. | Масса    | Масштаб |
|      |          |         |
| Лист | Листов 1 |         |

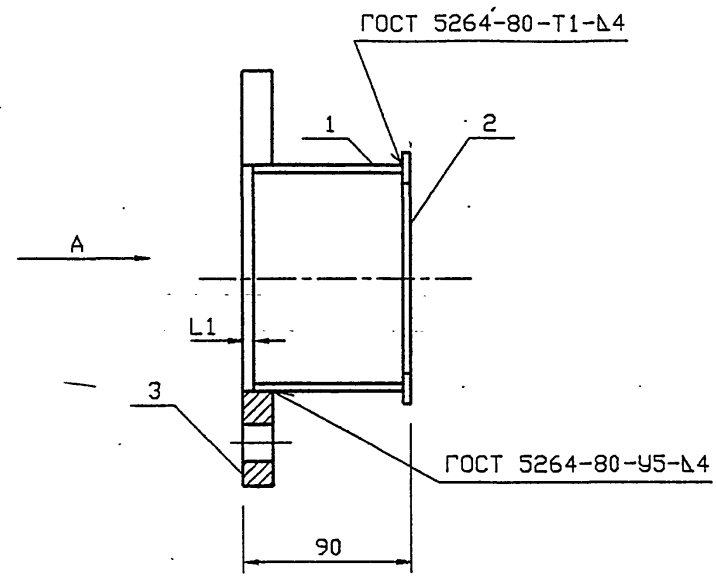
|          |          |          |       |       |
|----------|----------|----------|-------|-------|
| Изм.     | Лист     | № Докум. | Подп. | Дата  |
| Разраб.  | Антонова |          |       | 09.93 |
| Провер.  | Мокрецов |          |       | 09.93 |
| Н.контр. | Корж     |          |       | 09.93 |
| Утв.     | Медведев |          |       | 09.93 |

Лист Б-ПН-S ГОСТ 19903-74  
С235 ГОСТ 27772-88

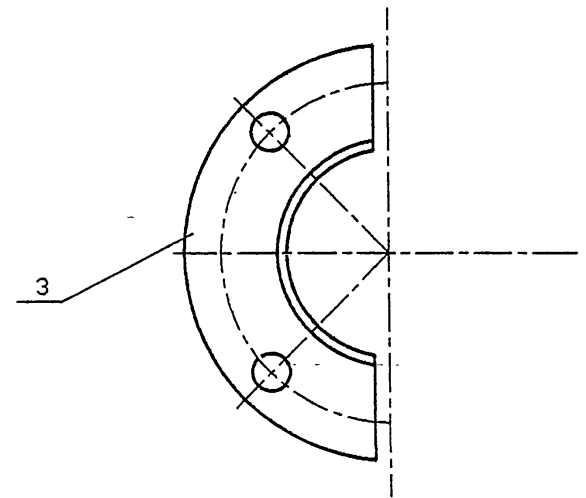
СПКБ  
" Газпроект "

4-93/52-14  
Имя, И. Подл. Подпись и дата  
Имя, И. Подл. Подпись и дата  
Имя, И. Подл. Подпись и дата

СЕРИЯ 4-93



| Обозначение | Наружный диаметр проходящего трубопровода Dн, мм | L1, мм | Масса кг |
|-------------|--|--------|----------|
| АС.И 1.02   | 57   | 6      | 1.3      |
| -01         | 76   | 6      | 1.5      |
| -02         | 89   | 6      | 1.8      |
| -03         | 108  | 6      | 2.1      |
| -04         | 159  | 6      | 3.3      |
| -05         | 219  | 9      | 4.2      |
| -06         | 273  | 9      | 5.3      |
| -07         | 325  | 9      | 6.2      |



4-93/СБ-СВ  
Инв. N подл. Подпись и дата  
Инв. N дробл. Подпись и дата  
Инв. N инв. N  
Инв. N дробл. Подпись и дата

|          |      |          |                    |       |
|----------|------|----------|--------------------|-------|
| Изм.     | Лист | № Докум. | Подп.              | Дата  |
|          |      | Антонова | <i>[Signature]</i> | 09.93 |
|          |      | Мокрецов | <i>[Signature]</i> | 09.93 |
| Н.контр. |      | Корж     | <i>[Signature]</i> | 09.93 |
| Утв.     |      | Медведев | <i>[Signature]</i> | 09.93 |

**АС.И 1.02 СБ**

Грундбокса  
СБОРОЧНЫЙ ЧЕРТЕЖ.

|      |          |         |
|------|----------|---------|
| Лит. | Масса    | Масытоб |
|      |          |         |
| Лист | Листов 1 |         |

СПКБ  
" Газпроект "

Серия 4-93

|              |                |              |              |                |
|--------------|----------------|--------------|--------------|----------------|
| Инв. N подл. | Подпись и дата | Взам. инв. N | Инв. N дубл. | Подпись и дата |
|--------------|----------------|--------------|--------------|----------------|

| Формат | Зона | Поз. | Обозначение  | Наименование             | Количество на исполнение АС.И 1.02- |    |    |    |    |    |    | Примечание |    |
|--------|------|------|--------------|--------------------------|-------------------------------------|----|----|----|----|----|----|------------|----|
|        |      |      |              |                          | -                                   | 01 | 02 | 03 | 04 | 05 | 06 |            | 07 |
|        |      |      |              | <u>Документация</u>      |                                     |    |    |    |    |    |    |            |    |
| A3     |      |      | АС.И 1.02 СВ | СБОРОЧНЫЙ ЧЕРТЕЖ         | X                                   | X  | X  | X  | X  | X  | X  | X          |    |
| A3     |      |      | 4-93         | ОБЩИЕ УКАЗАНИЯ           | X                                   | X  | X  | X  | X  | X  | X  | X          |    |
|        |      |      |              | <u>СБОРОЧНЫЕ ЕДИНИЦЫ</u> |                                     |    |    |    |    |    |    |            |    |
| A4     | 1    |      | АС.И 1.02.01 | Полуобечайка             | 1                                   |    |    |    |    |    |    |            |    |
|        |      |      | -01          | Полуобечайка             |                                     | 1  |    |    |    |    |    |            |    |
|        |      |      | -02          | Полуобечайка             |                                     |    | 1  |    |    |    |    |            |    |
|        |      |      | -03          | Полуобечайка             |                                     |    |    | 1  |    |    |    |            |    |
|        |      |      | -04          | Полуобечайка             |                                     |    |    |    | 1  |    |    |            |    |
|        |      |      | -05          | Полуобечайка             |                                     |    |    |    |    | 1  |    |            |    |
|        |      |      | -06          | Полуобечайка             |                                     |    |    |    |    |    | 1  |            |    |
|        |      |      | -07          | Полуобечайка             |                                     |    |    |    |    |    |    | 1          |    |

|          |          |           |                  |       |
|----------|----------|-----------|------------------|-------|
| Изн.     | Лист     | N° докум. | Подпись          | Дата  |
| Разроб.  | Антонова |           | <i>[Подпись]</i> | 09.93 |
| Провер.  | Мокрецов |           | <i>[Подпись]</i> | 09.93 |
| И.контр. | Корж     |           | <i>[Подпись]</i> | 09.93 |
| Утв.     | Медведев |           | <i>[Подпись]</i> | 09.93 |

## АС.И 1.02

Грундвукса

|               |      |        |
|---------------|------|--------|
| Лит.          | Лист | Листов |
|               | 1    | 2      |
| СПКВ          |      |        |
| " Газпроект " |      |        |

Копировал

Формат А4

|              |                |              |              |                |
|--------------|----------------|--------------|--------------|----------------|
| Инв. N подл. | Подпись и дата | Взам. инв. N | Инв. N дубл. | Подпись и дата |
|--------------|----------------|--------------|--------------|----------------|

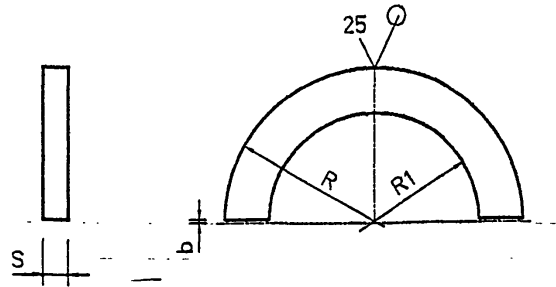
| Формат | Зона | Поз. | Обозначение  | Наименование | Количество на исполнение АС.И 1.02- |    |    |    |    |    |    | Примечание |    |
|--------|------|------|--------------|--------------|-------------------------------------|----|----|----|----|----|----|------------|----|
|        |      |      |              |              | -                                   | 01 | 02 | 03 | 04 | 05 | 06 |            | 07 |
| A4     |      | 2    | АС.И 1.02.02 | Полукольцо   | 1                                   |    |    |    |    |    |    |            |    |
|        |      |      | -01          | Полукольцо   |                                     | 1  |    |    |    |    |    |            |    |
|        |      |      | -02          | Полукольцо   |                                     |    | 1  |    |    |    |    |            |    |
|        |      |      | -03          | Полукольцо   |                                     |    |    | 1  |    |    |    |            |    |
|        |      |      | -04          | Полукольцо   |                                     |    |    |    | 1  |    |    |            |    |
|        |      |      | -05          | Полукольцо   |                                     |    |    |    |    | 1  |    |            |    |
|        |      |      | -06          | Полукольцо   |                                     |    |    |    |    |    | 1  |            |    |
|        |      |      | -07          | Полукольцо   |                                     |    |    |    |    |    |    | 1          |    |
| A4     |      | 3    | АС.И 1.02.03 | Полуфланец   | 1                                   |    |    |    |    |    |    |            |    |
|        |      |      | -01          | Полуфланец   |                                     | 1  |    |    |    |    |    |            |    |
|        |      |      | -02          | Полуфланец   |                                     |    | 1  |    |    |    |    |            |    |
|        |      |      | -03          | Полуфланец   |                                     |    |    | 1  |    |    |    |            |    |
|        |      |      | -04          | Полуфланец   |                                     |    |    |    | 1  |    |    |            |    |
|        |      |      | -05          | Полуфланец   |                                     |    |    |    |    | 1  |    |            |    |
|        |      |      | -06          | Полуфланец   |                                     |    |    |    |    |    | 1  |            |    |
|        |      |      | -07          | Полуфланец   |                                     |    |    |    |    |    |    | 1          |    |

|      |      |          |         |      |
|------|------|----------|---------|------|
| Изн. | Лист | N докум. | Подпись | Дата |
|------|------|----------|---------|------|

## АС.И 1.02

Лист  
2

СЕРИЯ 4-93



| Обозначение  | R, мм | R1, мм | S, мм | b, мм | Масса кг |
|--------------|-------|--------|-------|-------|----------|
| АС.И 1.02.02 | 41    | 29.5   | 4     | 1.5   | 0.05     |
| -01          | 51    | 39     | 4     | 1.5   | 0.06     |
| -02          | 57.5  | 45.5   | 4     | 1.5   | 0.07     |
| -03          | 67    | 55     | 4     | 1.5   | 0.08     |
| -04          | 92    | 81     | 4     | 1.5   | 0.1      |
| -05          | 121   | 111    | 4     | 2.0   | 0.13     |
| -06          | 151   | 139    | 6     | 2.0   | 0.27     |
| -07          | 177   | 165    | 6     | 2.0   | 0.31     |

1 Не указанные предельные отклонения размеров:  
H14, h14, ±IT14  
2

АС.И 1.02.02

Полукольцо

Лит. Масса Масштаб

см. табл.

Лист Листов 1

Лист Б-ПН-S ГОСТ 19903-74  
С235 ГОСТ 27772-88

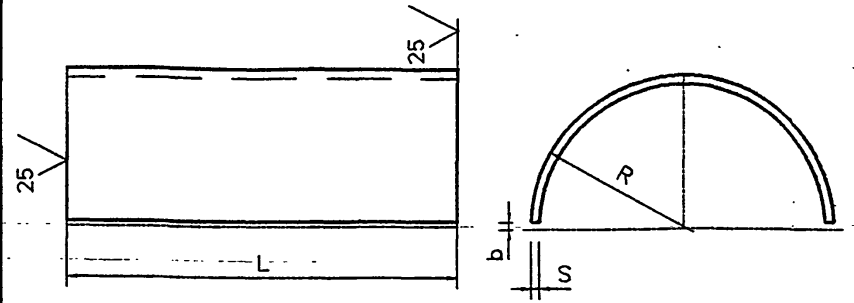
СПКБ  
" Газпроект "

|          |          |          |       |       |
|----------|----------|----------|-------|-------|
| Изм.     | Лист     | № Докум. | Подп. | Дата  |
| Разраб.  | Антонова |          |       | 09.93 |
| Провер.  | Мокрецов |          |       | 09.93 |
| Н.контр. | Корж     |          |       | 09.93 |
| Утв.     | Медведев |          |       | 09.93 |

4-93/Б2-22

Изм. № подл. Подпись и дата Взам. инв. № Инв. № дзкл. Подпись и дата

✓ (✓)



| Обозначение  | R, мм | S, мм | L, мм | b, мм | Лразв мм | Масса кг |
|--------------|-------|-------|-------|-------|----------|----------|
| АС.И 1.02.01 | 36    | 4     | 80    | 1.5   | 104      | 0.26     |
| -01          | 50    | 4     | 80    | 1.5   | 113      | 0.3      |
| -02          | 51    | 4     | 80    | 1.5   | 151      | 0.38     |
| -03          | 60    | 4     | 80    | 1.5   | 179      | 0.45     |
| -04          | 86    | 4     | 80    | 1.5   | 261      | 0.66     |
| -05          | 116   | 4     | 80    | 2.0   | 354      | 0.9      |
| -06          | 146   | 6     | 75    | 2.0   | 445      | 1.57     |
| -07          | 172   | 6     | 75    | 2.0   | 527      | 1.86     |

1 Не указанные предельные отклонения размеров:  
H14, h14, ±IT14  
2

АС.И 1.02.01

Полуобечайка

Лит. Масса Масштаб

см. табл.

Лист Листов 1

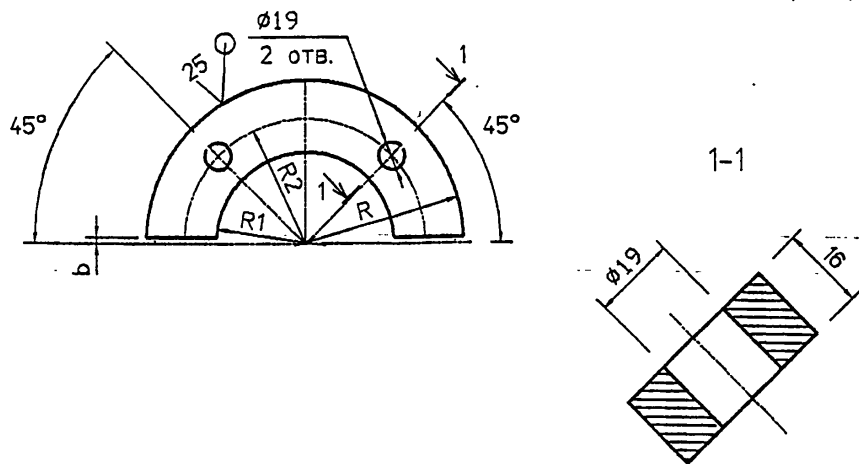
Лист Б-ПН-S ГОСТ 19903-74  
С235 ГОСТ 27772-88

СПКБ  
" Газпроект "

|          |          |          |       |       |
|----------|----------|----------|-------|-------|
| Изм.     | Лист     | № Докум. | Подп. | Дата  |
| Разраб.  | Антонова |          |       | 09.93 |
| Провер.  | Мокрецов |          |       | 09.93 |
| Н.контр. | Корж     |          |       | 09.93 |
| Утв.     | Медведев |          |       | 09.93 |

Изм. № подл. Подпись и дата Взам. инв. № Инв. № дзкл. Подпись и дата

СЕРИЯ 4-93

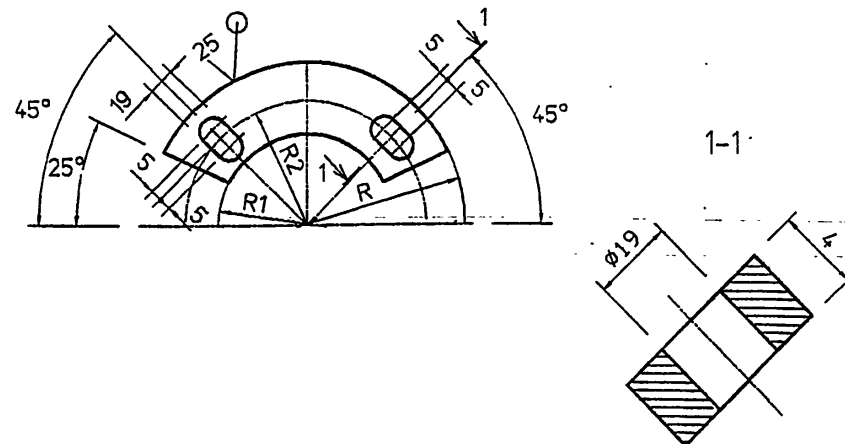


| Обозначение  | R, мм | R1, мм | R2, мм | b, мм | масса кг |
|--------------|-------|--------|--------|-------|----------|
| АС.И 1.02.03 | 85    | 37     | 65     | 1.5   | 0.9      |
| -01          | 94    | 52     | 74     | 1.5   | 0.97     |
| -02          | 100   | 53     | 80     | 1.5   | 1.3      |
| -03          | 110   | 62     | 90     | 1.5   | 1.5      |
| -04          | 145   | 88     | 120    | 1.5   | 2.5      |
| -05          | 172.5 | 118    | 150    | 2.0   | 3.1      |
| -06          | 200   | 148    | 180    | 2.0   | 3.4      |
| -07          | 225   | 174    | 205    | 2.0   | 3.9      |

1 Не указанные предельные отклонения размеров:  
H14, h14,  $\pm IT14$   
2

АС.И 1.02.03

| Изм. Лист |          |          |       | Лит.  |               | Масса                 |         | Масштаб |  |
|-----------|----------|----------|-------|-------|---------------|-----------------------|---------|---------|--|
| Изм.      | Лист     | № Докум. | Подп. | Дата  | Лит.          | Масса                 | Масштаб |         |  |
| Разраб.   | Антонова |          |       | 09.93 |               | см.                   |         |         |  |
| Провер.   | Мокрецов |          |       | 09.93 |               | табл.                 |         |         |  |
|           |          |          |       | Лист  | Листов        | 1                     |         |         |  |
| Н.контр.  | Корж     |          |       | 09.93 | СПКБ          |                       |         |         |  |
| Утв.      | Медведев |          |       | 09.93 | " Газпроект " |                       |         |         |  |
|           |          |          |       | Лист  |               | Б-ПН-16 ГОСТ 19903-74 |         |         |  |
|           |          |          |       |       |               | С235 ГОСТ 27772-88    |         |         |  |



| Обозначение  | R, мм | R1, мм | R2, мм | масса кг |
|--------------|-------|--------|--------|----------|
| АС.И 1.03.00 | 85    | 37     | 65     | 0.9      |
| -01          | 94    | 52     | 74     | 0.97     |
| -02          | 100   | 53     | 80     | 1.3      |
| -03          | 110   | 62     | 90     | 1.5      |
| -04          | 145   | 88     | 120    | 2.5      |
| -05          | 172.5 | 118    | 150    | 3.1      |
| -06          | 200   | 148    | 180    | 3.4      |
| -07          | 225   | 174    | 205    | 3.9      |

1 Не указанные предельные отклонения размеров:  
H14, h14,  $\pm IT14$   
2

АС.И 1.03.00

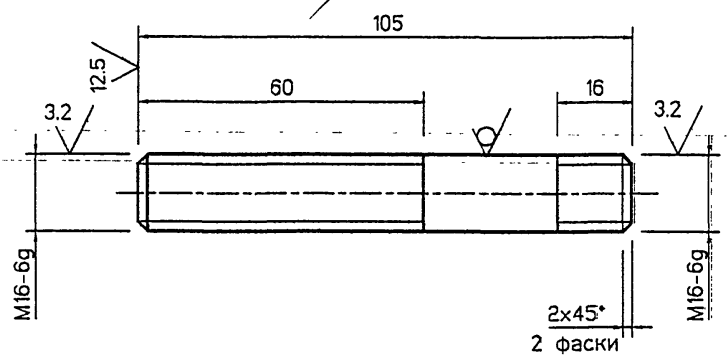
| Изм. Лист |          |          |       | Лит.  |               | Масса                |         | Масштаб |  |
|-----------|----------|----------|-------|-------|---------------|----------------------|---------|---------|--|
| Изм.      | Лист     | № Докум. | Подп. | Дата  | Лит.          | Масса                | Масштаб |         |  |
| Разраб.   | Антонова |          |       | 09.93 |               | см.                  |         |         |  |
| Провер.   | Мокрецов |          |       | 09.93 |               | табл.                |         |         |  |
|           |          |          |       | Лист  | Листов        | 1                    |         |         |  |
| Н.контр.  | Корж     |          |       | 09.93 | СПКБ          |                      |         |         |  |
| Утв.      | Медведев |          |       | 09.93 | " Газпроект " |                      |         |         |  |
|           |          |          |       | Лист  |               | Б-ПН-4 ГОСТ 19903-74 |         |         |  |
|           |          |          |       |       |               | С235 ГОСТ 27772-88   |         |         |  |

4-93/102-23



СЕРИЯ 4-93

✓ (✓)



1 Не указанные предельные отклонения размеров:  $\pm IT14$   
 2 Покрытие: Ц 15.хр

|              |                |              |        |                |
|--------------|----------------|--------------|--------|----------------|
| Изм. N подл. | Подпись и дата | Взам. инв. N | Изм. N | Подпись и дата |
| Изм. N       | Лист           | N° Докум.    | Подп.  | Дата           |
| Разроб.      | Антонова       | 09.93        |        |                |
| Провер.      | Мокрецов       | 09.93        |        |                |
| Н. контр.    | Корж           | 09.93        |        |                |
| Уть.         | Медведев       | 09.93        |        |                |

АС.И 1.04.00

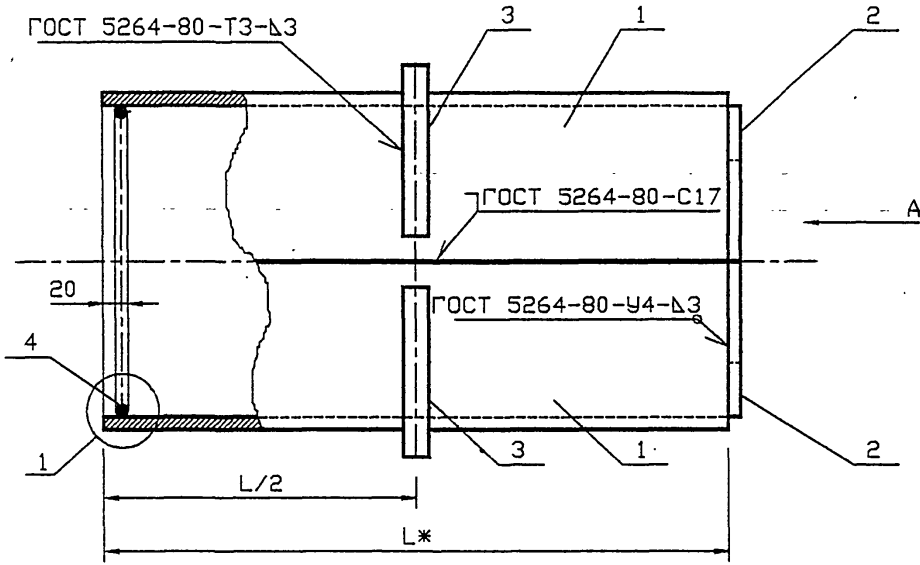
Шпилька

Круг В-16 ГОСТ 2590-88  
 Ст3пс ГОСТ 535-88

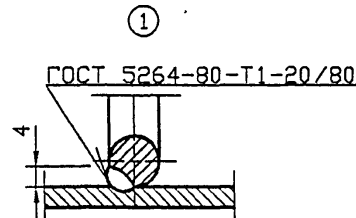
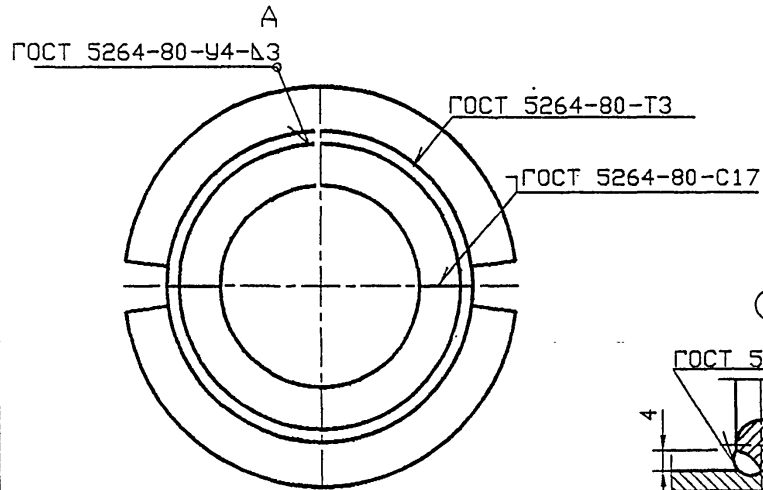
|      |          |         |
|------|----------|---------|
| Лит. | Масса    | Масштаб |
|      | 0.17     |         |
| Лист | Листов 1 |         |

СПКБ  
 "Газпроект"

СЕРИЯ 4-93



| Обозначение | Наружный диаметр проходящего трубопровода Dн, мм | Масса, кг при L, м |       |       |       |
|-------------|--|--------------------|-------|-------|-------|
|             |  | 0.3                | 0.4   | 0.5   | 0.6   |
| АС.И 2.00   | 22-38  | 4.18               | 5.02  | 5.86  | 6.68  |
| -01         | 45, 57   | 4.86               | 5.82  | 6.80  | 7.76  |
| -02         | 76, 89, 108                                      | 8.34               | 9.88  | 11.4  | 12.94 |
| -03         | 159  | 12.7               | 14.82 | 16.94 | 19.06 |
| -04         | 219  | 22.04              | 25.2  | 28.38 | 31.54 |
| -05         | 273  | 27.38              | 31.06 | 34.74 | 38.4  |
| -06         | 325  | 32.98              | 37.16 | 41.32 | 45.48 |



\*РАЗМЕР ДЛЯ СПРАВОК.

4-93/Г1-СВТН  
Инв. N подл.: Подпись и дата  
Инв. N дзбл/ Подпись и дата  
Инв. N дзбл/ Подпись и дата  
Инв. N дзбл/ Подпись и дата

| Изм. Лист |  |  |  | N° Докум. |  |  |  | Подп. |  |  |  | Дата                 |  |  |  |
|-----------|--|--|--|-----------|--|--|--|-------|--|--|--|----------------------|--|--|--|
| Разраб.   |  |  |  | Антонова  |  |  |  | 09.93 |  |  |  | Сальник набивной С-2 |  |  |  |
| Провер.   |  |  |  | Мокрецов  |  |  |  | 09.93 |  |  |  | Сборочный чертёж.    |  |  |  |
| Н. контр. |  |  |  | Корж      |  |  |  | 09.93 |  |  |  | Лист                 |  |  |  |
| Уть:      |  |  |  | Медведев  |  |  |  | 09.93 |  |  |  | Листов 1             |  |  |  |
|           |  |  |  |           |  |  |  |       |  |  |  | СПКБ "Газпроект"     |  |  |  |

|              |                |              |              |                |
|--------------|----------------|--------------|--------------|----------------|
| Инв. N подл. | Подпись и дата | Взам. инв. N | Инв. N дубл. | Подпись и дата |
|              |                |              |              |                |

| Формат | Зона | Поз. | Обозначение  | Наименование             | Количество на исполнение АС.И 2.00- |    |    |    |    |    |    | Примечание |  |
|--------|------|------|--------------|--------------------------|-------------------------------------|----|----|----|----|----|----|------------|--|
|        |      |      |              |                          | -                                   | 01 | 02 | 03 | 04 | 05 | 06 |            |  |
|        |      |      |              | <u>Документация</u>      |                                     |    |    |    |    |    |    |            |  |
| A3     |      |      | АС.И 2.00 СБ | СБОРОЧНЫЙ ЧЕРТЕЖ         | ×                                   | ×  | ×  | ×  | ×  | ×  | ×  |            |  |
| A3     |      |      | 4-93         | ОБЩИЕ УКАЗАНИЯ           | ×                                   | ×  | ×  | ×  | ×  | ×  | ×  |            |  |
|        |      |      |              | <u>СБОРОЧНЫЕ ЕДИНИЦЫ</u> |                                     |    |    |    |    |    |    |            |  |
| A4     |      | 1    | АС.И 2.01.00 | Корпус                   | 2                                   |    |    |    |    |    |    |            |  |
|        |      |      | -01          | Корпус                   |                                     | 2  |    |    |    |    |    |            |  |
|        |      |      | -02          | Корпус                   |                                     |    | 2  |    |    |    |    |            |  |
|        |      |      | -03          | Корпус                   |                                     |    |    | 2  |    |    |    |            |  |
|        |      |      | -04          | Корпус                   |                                     |    |    |    | 2  |    |    |            |  |
|        |      |      | -05          | Корпус                   |                                     |    |    |    |    | 2  |    |            |  |
|        |      |      | -06          | Корпус                   |                                     |    |    |    |    |    | 2  |            |  |

|          |          |    |        |                 |       |
|----------|----------|----|--------|-----------------|-------|
| Изм.     | Лист     | N° | Докум. | Подпись         | Дата  |
| Разроб.  | Антонова |    |        | <i>Антонова</i> | 09.93 |
| Провер.  | Мокрецов |    |        | <i>Мокрецов</i> | 09.93 |
| И.контр. | Корж     |    |        | <i>Корж</i>     | 09.93 |
| Утв.     | Медведев |    |        | <i>Медведев</i> | 09.93 |

|                     |      |        |
|---------------------|------|--------|
| <b>АС.И 2.00</b>    |      |        |
| Сальник набивной    |      |        |
| С-2                 |      |        |
| Лит                 | Лист | Листов |
|                     | 1    | 3      |
| СПКБ<br>"Газпроект" |      |        |

Копировал

Формат А4

|              |                |              |              |                |
|--------------|----------------|--------------|--------------|----------------|
| Инв. N подл. | Подпись и дата | Взам. инв. N | Инв. N дубл. | Подпись и дата |
|              |                |              |              |                |

| Формат | Зона | Поз. | Обозначение  | Наименование    | Количество на исполнение АС.И 2.00- |    |    |    |    |    |    | Примечание |  |
|--------|------|------|--------------|-----------------|-------------------------------------|----|----|----|----|----|----|------------|--|
|        |      |      |              |                 | -                                   | 01 | 02 | 03 | 04 | 05 | 06 |            |  |
| A4     |      | 2    | АС.И 2.02.00 | Упор            | 2                                   |    |    |    |    |    |    |            |  |
|        |      |      | -01          | Упор            |                                     | 2  |    |    |    |    |    |            |  |
|        |      |      | -02          | Упор            |                                     |    | 2  |    |    |    |    |            |  |
|        |      |      | -03          | Упор            |                                     |    |    | 2  |    |    |    |            |  |
|        |      |      | -04          | Упор            |                                     |    |    |    | 2  |    |    |            |  |
|        |      |      | -05          | Упор            |                                     |    |    |    |    | 2  |    |            |  |
|        |      |      | -06          | Упор            |                                     |    |    |    |    |    | 2  |            |  |
| A4     |      | 3    | АС.И 2.03.00 | Кольцевое ребро | 2                                   |    |    |    |    |    |    |            |  |
|        |      |      | -01          | Кольцевое ребро |                                     | 2  |    |    |    |    |    |            |  |
|        |      |      | -02          | Кольцевое ребро |                                     |    | 2  |    |    |    |    |            |  |
|        |      |      | -03          | Кольцевое ребро |                                     |    |    | 2  |    |    |    |            |  |
|        |      |      | -04          | Кольцевое ребро |                                     |    |    |    | 2  |    |    |            |  |
|        |      |      | -05          | Кольцевое ребро |                                     |    |    |    |    | 2  |    |            |  |
|        |      |      | -06          | Кольцевое ребро |                                     |    |    |    |    |    | 2  |            |  |

|      |      |   |        |         |      |
|------|------|---|--------|---------|------|
| Изм. | Лист | N | докум. | Подпись | Дата |
|      |      |   |        |         |      |

АС.И 2.00

Лист  
2

Инв.№ подл. Подпись и дата

Взам. инв.№

Инв.№ дубл. Подпись и дата

Серия 4-93

| Формат | Зона | Поз. | Обозначение         | Наименование   | Количество на исполнение АС.И 2.00- |        |        |        |     |    | Примечание |    |
|--------|------|------|---------------------|----------------|-------------------------------------|--------|--------|--------|-----|----|------------|----|
|        |      |      |                     |                | -                                   | 01     | 02     | 03     | 04  | 05 |            | 06 |
| А4     |      | 4    | АС.И 2.04.00        | Упорное кольцо | 2                                   |        |        |        |     |    |            |    |
|        |      |      | -01                 | Упорное кольцо |                                     | 2      |        |        |     |    |            |    |
|        |      |      | -02                 | Упорное кольцо |                                     |        | 2      |        |     |    |            |    |
|        |      |      | -03                 | Упорное кольцо |                                     |        |        | 2      |     |    |            |    |
|        |      |      | -04                 | Упорное кольцо |                                     |        |        |        | 2   |    |            |    |
|        |      |      | -05                 | Упорное кольцо |                                     |        |        |        |     | 2  |            |    |
|        |      |      | -06                 | Упорное кольцо |                                     |        |        |        |     |    | 2          |    |
|        |      |      |                     | МАТЕРИАЛЫ      |                                     |        |        |        |     |    |            |    |
|        |      |      | 4-93 Общие указания | Набивка        |                                     | 0.70.8 | 1.02.2 | 3.81.8 | 2.1 |    |            | кг |
|        |      |      | 4-93 Общие указания | Зачеканка      |                                     | 0.50.6 | 0.71.5 | 2.51.2 | 1.4 |    |            | кг |
|        |      |      | 4-93 Общие указания | Замазка        |                                     | 0.40.5 | 0.61.2 | 2.01.0 | 1.1 |    |            | кг |

|             |         |      |
|-------------|---------|------|
| Инв.№ подл. | Подпись | Дата |
| Инв.№ дубл. | Подпись | Дата |
| АС.И 2.00   |         |      |
| Формат А4   |         |      |

Копировал

Инв.№ подл. Подпись и дата

Взам. инв.№

Инв.№ дубл. Подпись и дата

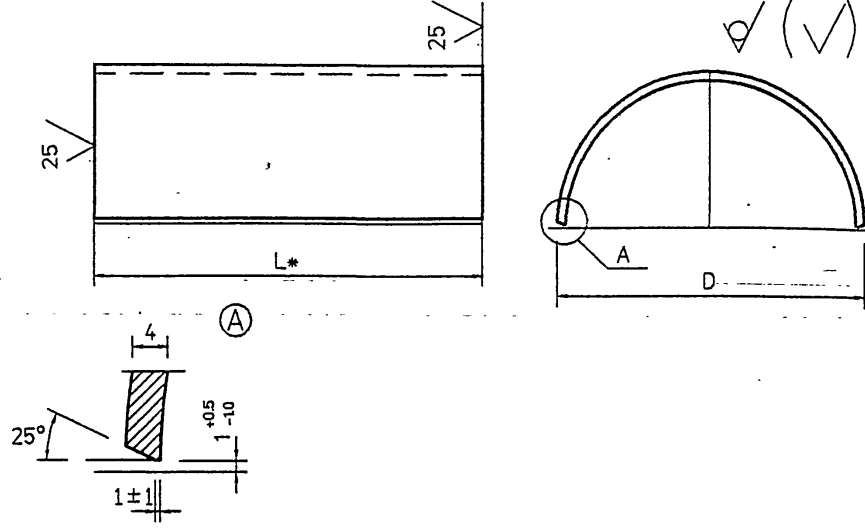
|             |           |       |
|-------------|-----------|-------|
| Инв.№ подл. | Подпись   | Дата  |
| Инв.№ дубл. | Подпись   | Дата  |
| Изн. лист   | № докум.  | Подп. |
| Разроб.     | Антонова  | 09.93 |
| Провер.     | Мокрецова | 09.93 |
| Н.контр.    | Корж      | 09.93 |
| Утв.        | Медведев  | 09.93 |

АС.И 2.01.00

Корпус

Труба DxS ГОСТ 10704-91  
БСтЗкп ГОСТ 10705-80

|      |          |         |
|------|----------|---------|
| Лист | Масса    | Масштаб |
|      | см.      |         |
|      | табл.    |         |
| Лист | Листов 1 |         |

СПКБ  
"Газпроект"

| Обозначение  | DxS<br>мм | Масса, кг при L, м |      |       |       |
|--------------|-----------|--------------------|------|-------|-------|
|              |           | 0.3                | 0.4  | 0.5   | 0.6   |
| АС.И 2.01.00 | 89x4.0    | 1.26               | 1.68 | 2.10  | 2.51  |
| -01          | 102x4.0   | 1.45               | 1.93 | 2.42  | 2.9   |
| -02          | 159x4.0   | 2.29               | 3.06 | 3.82  | 4.59  |
| -03          | 219x4.0   | 3.18               | 4.24 | 5.30  | 6.36  |
| -04          | 325x4.0   | 4.75               | 6.33 | 7.92  | 9.50  |
| -05          | 377x4.0   | 5.52               | 7.36 | 9.20  | 11.03 |
| -06          | 426x4.0   | 6.24               | 8.33 | 10.41 | 12.49 |

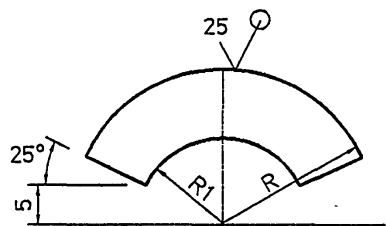
1 \* Размер для справок.

2 Не указанные предельные отклонения размеров:

H14, h14, ±IT14  
2

СЕРИЯ 4-93

✓ (✓)



| Обозначение  | R, мм | R1, мм | масса кг |
|--------------|-------|--------|----------|
| АС.И 2.03.00 | 75.5  | 45.5   | 0.72     |
| -01          | 82    | 52     | 0.84     |
| -02          | 110.5 | 80.5   | 1.52     |
| -03          | 140.5 | 110.5  | 2.46     |
| -04          | 193.5 | 163.5  | 4.68     |
| -05          | 219.5 | 189.5  | 6.02     |
| -06          | 244   | 214    | 7.48     |

- 1 \* Размер для справок.
- 2 Не указанные предельные отклонения размеров: H14, h14,  $\pm IT14$

АС.И 2.03.00

Кольцевое ребро

| Лит. | Масса     | Масштаб  |
|------|-----------|----------|
|      | см. табл. |          |
| Лист |           | Листов 1 |

Лист В-ПН-8 ГОСТ 19903-74  
С235 ГОСТ 27772-88

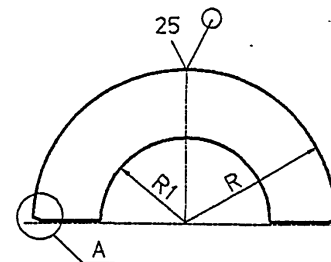
СПКБ  
" ГазПРОЕКТ "

| Изм.     | Лист     | № Докум. | Подп. | Дата  |
|----------|----------|----------|-------|-------|
| Разраб.  | Антонова |          |       | 09.93 |
| Провер.  | Мокрецов |          |       | 09.93 |
| Н.контр. | Корж     |          |       | 09.93 |
| Утв.     | Медведев |          |       | 09.93 |

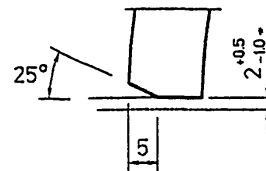
Ив.№ подл. Подпись и дата  
Взм.Ив.№.Н Инв.№ дзв.л. Подпись и дата

4-93/61-3TR

✓ (✓)



(A)



| Обозначение  | R, мм | R1, мм | масса кг |
|--------------|-------|--------|----------|
| АС.И 2.02.00 | 41    | 29     | 0.11     |
| -01          | 48    | 38     | 0.14     |
| -02          | 76    | 64     | 0.36     |
| -03          | 106   | 89     | 0.71     |
| -04          | 159   | 120    | 1.59     |
| -05          | 185   | 147    | 2.15     |
| -06          | 210   | 183    | 2.77     |

- 1 \* Размер для справок.
- 2 Не указанные предельные отклонения размеров: H14, h14,  $\pm IT14$

АС.И 2.02.00

Упор

| Изм.     | Лист     | № Докум. | Подп. | Дата  |
|----------|----------|----------|-------|-------|
| Разраб.  | Антонова |          |       | 09.93 |
| Провер.  | Мокрецов |          |       | 09.93 |
| Н.контр. | Корж     |          |       | 09.93 |
| Утв.     | Медведев |          |       | 09.93 |

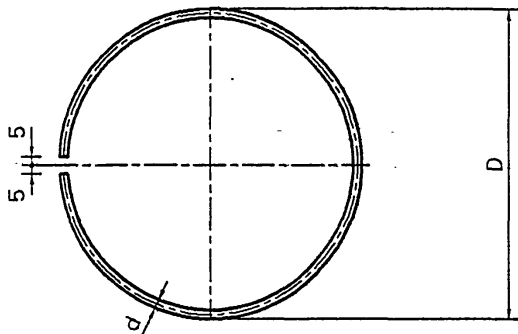
Лист В-ПН-4 ГОСТ 19903-74  
С235 ГОСТ 27772-88

| Лит. | Масса     | Масштаб  |
|------|-----------|----------|
|      | см. табл. |          |
| Лист |           | Листов 1 |

СПКБ  
" ГазПРОЕКТ "

Ив.№ подл. Подпись и дата  
Взм.Ив.№.Н Инв.№ дзв.л. Подпись и дата

✓ (✓)



| Обозначение  | D, мм | d, мм | Разв, мм | Масса, кг |
|--------------|-------|-------|----------|-----------|
| АС.И 2.04.00 | 80    | 7     | 241      | 0.07      |
| -01          | 100   | 7     | 304      | 0.09      |
| -02          | 150   | 7     | 461      | 0.14      |
| -03          | 200   | 7     | 618      | 0.19      |
| -04          | 300   | 10    | 932      | 0.58      |
| -05          | 350   | 14    | 1089     | 1.32      |
| -06          | 400   | 14    | 1246     | 1.51      |

1 Не указанные предельные отклонения размеров:  
H14, h14, ±IT14  
2

АС.И 2.04.00

Упорное кольцо

Круг В-д ГОСТ 2590-88  
СтЗпс ГОСТ 535-88

|      |           |         |
|------|-----------|---------|
| Лит. | Масса     | Масштаб |
|      | см. табл. |         |
| Лист | Листов 1  |         |

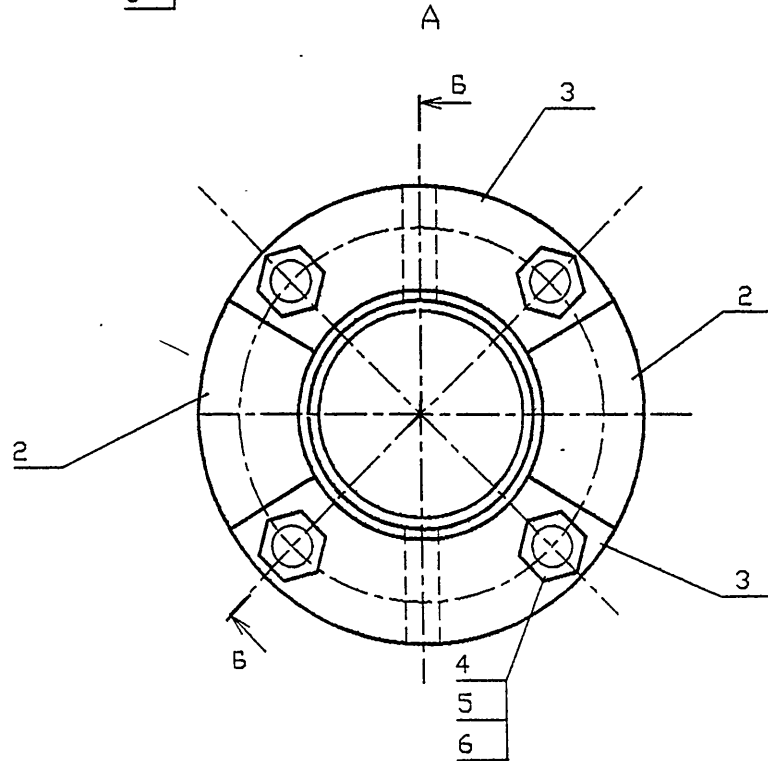
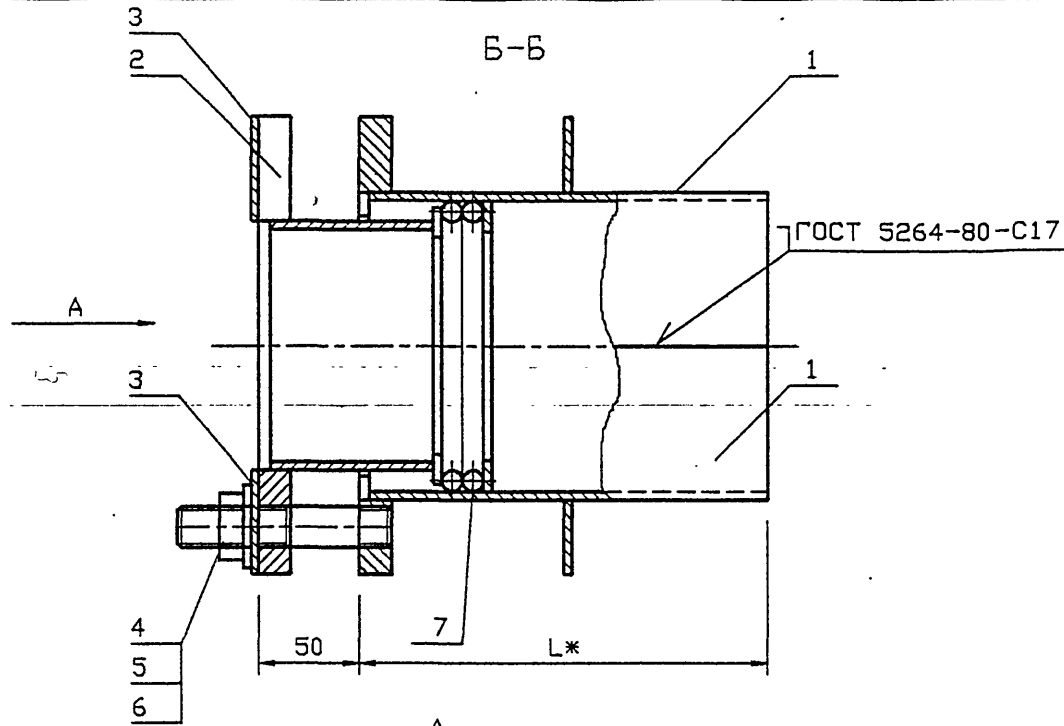
СПКБ  
" ГазПРОЕКТ "

4-93/Г1-4TR  
Инв.№ подл. Подпись и дата  
Инв.№ инв.№ Изм.№ Инв.№ Дзеб. Подпись и дата

|           |          |                    |       |
|-----------|----------|--------------------|-------|
| Изм. Лист | № Докум. | Подп.              | Дата  |
| Разраб.   | Антонова | <i>[Signature]</i> | 09.93 |
| Провер.   | Мокрецов | <i>[Signature]</i> | 09.93 |
| Н.контр.  | Корж     | <i>[Signature]</i> | 09.93 |
| УТВ.      | Медведев | <i>[Signature]</i> | 09.93 |

Серия 4-93

СЕРИЯ 4-93



| Обозначение | Наружный диаметр проходящего трубопровода Dн, мм | Масса, кг при L, м |       |       |       |
|-------------|--|--------------------|-------|-------|-------|
|             |  | 0.3                | 0.4   | 0.5   | 0.6   |
| АС.И 3.00   | 57   | 8.46               | 9.46  | 10.44 | 11.4  |
| -01         | 76   | 9.82               | 10.9  | 11.98 | 13.08 |
| -02         | 89   | 11.18              | 12.44 | 13.66 | 15.88 |
| -03         | 108  | 13.22              | 14.68 | 16.14 | 17.28 |
| -04         | 159  | 20.44              | 22.56 | 24.7  | 26.82 |
| -05         | 219  | 26.66              | 29.08 | 31.38 | 35.06 |
| -06         | 273  | 32.7               | 35.88 | 39.04 | 42.2  |
| -07         | 325  | 46.92              | 54.4  | 54.28 | 57.94 |

\*РАЗМЕР ДЛЯ СПРАВОК.

4-93/СЗ-СВ  
 Инв. N подл. Подпись и дата  
 Инв. N дубл. Подпись и дата  
 Инв. N дубл. Подпись и дата

| АС.И 3.00 СБ         |          |          |       |         |
|----------------------|----------|----------|-------|---------|
| Изм.                 | Лист     | № Докум. | Подп. | Дата    |
|                      |          |          |       |         |
| Разроб.              | Антонова |          |       | 09.93   |
| Провер.              | Мокрецов |          |       | 09.93   |
| Н.контр.             | Корх     |          |       | 09.93   |
| Утв.                 | Медведев |          |       | 09.93   |
| Сальник нажимной С-3 |          |          |       |         |
| Сборочный чертёж.    |          |          |       |         |
| Лит.                 |          | Масса    |       | Масштаб |
|                      |          |          |       |         |
| Лист                 |          | Листов 1 |       |         |
| СПКБ                 |          |          |       |         |
| "Газпроект"          |          |          |       |         |

|              |                |              |              |                |
|--------------|----------------|--------------|--------------|----------------|
| Инв. N подл. | Подпись и дата | Взам. инв. N | Инв. N дубл. | Подпись и дата |
|--------------|----------------|--------------|--------------|----------------|

Серия 4-93

| Формат | Зона | Поз. | Обозначение     | Наименование             | Количество на исполнение АС.И 3.00- |    |    |    |    |    |    | Примечание |    |
|--------|------|------|-----------------|--------------------------|-------------------------------------|----|----|----|----|----|----|------------|----|
|        |      |      |                 |                          | -                                   | 01 | 02 | 03 | 04 | 05 | 06 |            | 07 |
|        |      |      |                 | <u>Документация</u>      |                                     |    |    |    |    |    |    |            |    |
| A3     |      |      | АС.И 3.00 СБ    | СБОРОЧНЫЙ ЧЕРТЕЖ         | X                                   | X  | X  | X  | X  | X  | X  | X          |    |
| A3     |      |      | 4-93            | ОБЩИЕ УКАЗАНИЯ           | X                                   | X  | X  | X  | X  | X  | X  | X          |    |
|        |      |      |                 | <u>СБОРОЧНЫЕ ЕДИНИЦЫ</u> |                                     |    |    |    |    |    |    |            |    |
| A4     | 1    |      | АС.И 3.01.00 СБ | Корпус                   | 2                                   |    |    |    |    |    |    |            |    |
|        |      |      | -01             | Корпус                   |                                     | 2  |    |    |    |    |    |            |    |
|        |      |      | -02             | Корпус                   |                                     |    | 2  |    |    |    |    |            |    |
|        |      |      | -03             | Корпус                   |                                     |    |    | 2  |    |    |    |            |    |
|        |      |      | -04             | Корпус                   |                                     |    |    |    | 2  |    |    |            |    |
|        |      |      | -05             | Корпус                   |                                     |    |    |    |    | 2  |    |            |    |
|        |      |      | -06             | Корпус                   |                                     |    |    |    |    |    | 2  |            |    |
|        |      |      | -07             | Корпус                   |                                     |    |    |    |    |    |    | 2          |    |

|          |          |          |                  |       |                         |  |  |      |      |        |
|----------|----------|----------|------------------|-------|-------------------------|--|--|------|------|--------|
|          |          |          |                  |       | АС.И 3.00               |  |  |      |      |        |
| Изм.     | Лист     | № Докум. | Подпись          | Дата  | Сальник нажимной<br>С-3 |  |  | Лист | Лист | Листов |
| Разр.б.  | Антонова |          | <i>[Подпись]</i> | 09.93 |                         |  |  |      | 1    | 3      |
| Провер.  | Мокрецов |          | <i>[Подпись]</i> | 09.93 | СПКВ<br>"Газпроект"     |  |  |      |      |        |
| И.контр. | Корж     |          | <i>[Подпись]</i> | 09.93 |                         |  |  |      |      |        |
| Утв.     | Медведев |          | <i>[Подпись]</i> | 09.93 |                         |  |  |      |      |        |

Копировал

Формат А4

|              |                |              |              |                |
|--------------|----------------|--------------|--------------|----------------|
| Инв. N подл. | Подпись и дата | Взам. инв. N | Инв. N дубл. | Подпись и дата |
|--------------|----------------|--------------|--------------|----------------|

| Формат | Зона | Поз. | Обозначение     | Наименование | Количество на исполнение АС.И 3.00- |    |    |    |    |    |    | Примечание |    |
|--------|------|------|-----------------|--------------|-------------------------------------|----|----|----|----|----|----|------------|----|
|        |      |      |                 |              | -                                   | 01 | 02 | 03 | 04 | 05 | 06 |            | 07 |
| A4     | 2    |      | АС.И 3.02.00 СБ | Грундбукса   | 2                                   |    |    |    |    |    |    |            |    |
|        |      |      | -01             | Грундбукса   |                                     | 2  |    |    |    |    |    |            |    |
|        |      |      | -02             | Грундбукса   |                                     |    | 2  |    |    |    |    |            |    |
|        |      |      | -03             | Грундбукса   |                                     |    |    | 2  |    |    |    |            |    |
|        |      |      | -04             | Грундбукса   |                                     |    |    |    | 2  |    |    |            |    |
|        |      |      | -05             | Грундбукса   |                                     |    |    |    |    | 2  |    |            |    |
|        |      |      | -06             | Грундбукса   |                                     |    |    |    |    |    | 2  |            |    |
|        |      |      | -07             | Грундбукса   |                                     |    |    |    |    |    |    | 2          |    |
|        |      |      |                 | /            |                                     |    |    |    |    |    |    |            |    |
| A4     | 3    |      | АС.И 3.03.00    | Шайба        | 2                                   |    |    |    |    |    |    |            |    |
|        |      |      | -01             | Шайба        |                                     | 2  |    |    |    |    |    |            |    |
|        |      |      | -02             | Шайба        |                                     |    | 2  |    |    |    |    |            |    |
|        |      |      | -03             | Шайба        |                                     |    |    | 2  |    |    |    |            |    |
|        |      |      | -04             | Шайба        |                                     |    |    |    | 2  |    |    |            |    |
|        |      |      | -05             | Шайба        |                                     |    |    |    |    | 2  |    |            |    |
|        |      |      | -06             | Шайба        |                                     |    |    |    |    |    | 2  |            |    |
|        |      |      | -07             | Шайба        |                                     |    |    |    |    |    |    | 2          |    |

|      |      |          |         |      |           |  |  |      |
|------|------|----------|---------|------|-----------|--|--|------|
|      |      |          |         |      | АС.И 3.00 |  |  | Лист |
| Изм. | Лист | № докум. | Подпись | Дата | Копировал |  |  | 2    |
|      |      |          |         |      |           |  |  |      |

Копировал

Формат А4



|              |                |              |              |                |
|--------------|----------------|--------------|--------------|----------------|
| Инв. N подл. | Подпись и дата | Взам. инв. N | Инв. N дубл. | Подпись и дата |
|--------------|----------------|--------------|--------------|----------------|

СЕРИЯ 4-93

| Формат | Зона | Поз. | Обозначение         | Наименование                                | Количество на исполнение АС.И 3.00- |      |      |      |      |      |      |      |   |  | Примечание |  |
|--------|------|------|---------------------|---|-------------------------------------|------|------|------|------|------|------|------|---|--|------------|--|
|        |      |      |                     |   | -                                   | 01   | 02   | 03   | 04   | 05   | 06   | 07   |   |  |            |  |
|        |      |      |                     | <u>Детали</u>                               |                                     |      |      |      |      |      |      |      |   |  |            |  |
| А4     |      | 4    | АС.И 1.04.00        | Щпилька                                     | 4                                   | 4    | 4    | 4    | 4    | 4    | 4    | 4    | 4 |  |            |  |
|        |      |      |                     | <u>Стандартные изделия</u>                  |                                     |      |      |      |      |      |      |      |   |  |            |  |
|        |      | 5    |                     | Гайка М16.4 ГОСТ 5915-70                    | 4                                   | 4    | 4    | 4    | 4    | 4    | 4    | 4    | 4 |  |            |  |
|        |      | 6    |                     | Шайба 16.02 ГОСТ 11371-78                   | 4                                   | 4    | 4    | 4    | 4    | 4    | 4    | 4    | 4 |  |            |  |
|        |      |      |                     | <u>Материалы</u>                            |                                     |      |      |      |      |      |      |      |   |  |            |  |
|        |      | 7    |                     | Набивка однослойного плетения ГОСТ 5152-84* |                                     |      |      |      |      |      |      |      |   |  |            |  |
|        |      |      |                     | марки ЛП14                                  | 0.07                                | 0.11 | 0.14 | 0.15 | 0.18 | 0.21 |      |      |   |  |            |  |
|        |      |      |                     | марки ЛП16                                  |                                     |      |      |      |      |      | 0.36 | 0.43 |   |  |            |  |
|        |      |      |                     | Шнур 1М Ø14 ГОСТ 6467-79                    | 0.14                                | 0.22 | 0.28 | 0.31 | 0.36 | 0.42 |      |      |   |  |            |  |
|        |      |      |                     | Шнур 1М Ø16 ГОСТ 6467-79                    |                                     |      |      |      |      |      | 0.72 | 0.87 |   |  |            |  |
|        |      |      | 4-93 Общие указания | Набивка                                     | 0.7                                 | 0.8  | 1.0  | 2.2  | 3.8  | 1.8  | 2.1  | 5.8  |   |  |            |  |
|        |      |      | 4-93 Общие указания | Зачеканка                                   | 0.5                                 | 0.6  | 0.7  | 1.5  | 2.5  | 1.2  | 1.4  | 3.9  |   |  |            |  |
|        |      |      | 4-93 Общие указания | Замазка                                     | 0.4                                 | 0.5  | 0.6  | 1.2  | 2.0  | 1    | 1.1  | 3.1  |   |  |            |  |

|      |      |          |         |      |
|------|------|----------|---------|------|
|      |      |          |         |      |
| Изм. | Лист | N докум. | Подпись | Дата |

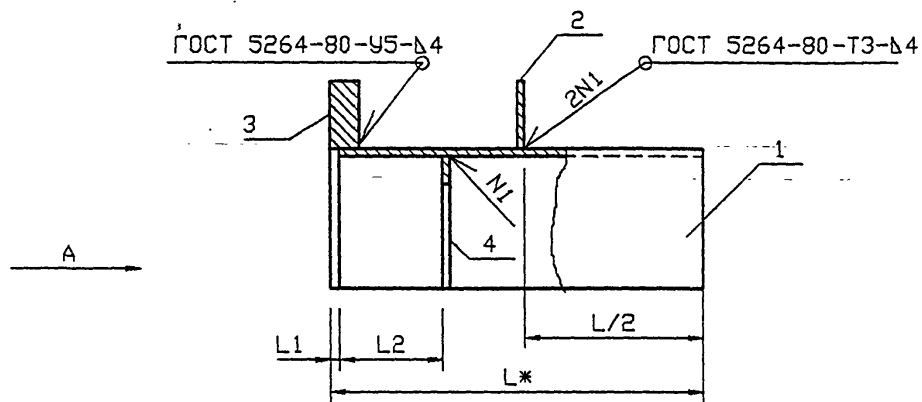
АС.И 3.00

Лист  
3

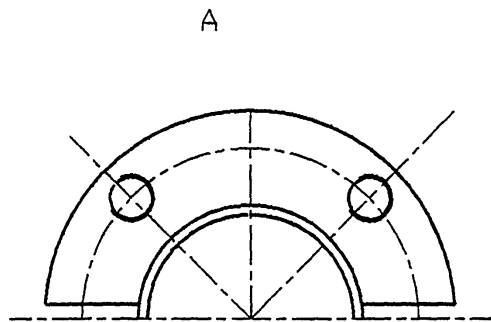
Копировал

Формат А4

СЕРИЯ 4-93



| Обозначение | Наружный диаметр проходящего трубопровода Dн, мм | L1, мм | L2, мм | Масса, кг при L, м |       |       |       |
|-------------|--|--------|--------|--------------------|-------|-------|-------|
|             |  |        |        | 0.3                | 0.4   | 0.5   | 0.6   |
| АС.И 3.01   | 57   | 5      | 55     | 2.6                | 3.09  | 3.58  | 4.06  |
| -01         | 76   | 5      | 55     | 3.07               | 3.61  | 4.15  | 4.7   |
| -02         | 89   | 5      | 55     | 3.47               | 4.08  | 4.69  | 5.29  |
| -03         | 108  | 5      | 55     | 4.17               | 4.9   | 5.63  | 6.2   |
| -04         | 159  | 5      | 55     | 6.58               | 7.64  | 8.71  | 9.77  |
| -05         | 219  | 5      | 55     | 8.79               | 10.12 | 11.15 | 12.99 |
| -06         | 273  | 8      | 62     | 10.71              | 12.3  | 13.88 | 15.46 |
| -07         | 325  | 8      | 62     | 19.16              | 18.32 | 20.6  | 22.43 |



\*РАЗМЕР ДЛЯ СПРАВОК.

4-93/СЗ-1СВ  
Имя, N подл. Подпись и дата  
Весел. ивч. N Имя, N дубл. Подпись и дата

|           |           |                    |       |                   |          |         |
|-----------|-----------|--------------------|-------|-------------------|----------|---------|
|           |           |                    |       | АС.И 3.01 СБ      |          |         |
|           |           |                    |       | Корпус            |          |         |
|           |           |                    |       | СБОРОЧНЫЙ ЧЕРТЕЖ. |          |         |
| Изм. Лист | N° Докум. | Подп.              | Дата  | Лист              | Масса    | Масштаб |
| Разраб.   | АНТОНОВА  | <i>[Signature]</i> | 09.93 |                   |          |         |
| Провер.   | МОКРЕЦОВ  | <i>[Signature]</i> | 09.93 |                   |          |         |
|           |           |                    |       | Лист              | Листов 1 |         |
|           |           |                    |       | СПКВ              |          |         |
|           |           |                    |       | " ГазПРОЕКТ "     |          |         |
| Н.контр.  | КОРХ      | <i>[Signature]</i> | 09.93 |                   |          |         |
| Утв.      | МЕДВЕДЕВ  | <i>[Signature]</i> | 09.93 |                   |          |         |

|              |                |              |              |                |
|--------------|----------------|--------------|--------------|----------------|
| Инв. N подл. | Подпись и дата | Взам. инв. N | Инв. N дубл. | Подпись и дата |
|              |                |              |              |                |

СЕРИЯ 4-93

| Формат | Зона | Поз. | Обозначение  | Наименование      | Количество на исполнение АС.И 3.01- |    |    |    |    |    |    | Примечание |    |
|--------|------|------|--------------|-------------------|-------------------------------------|----|----|----|----|----|----|------------|----|
|        |      |      |              |                   | -                                   | 01 | 02 | 03 | 04 | 05 | 06 |            | 07 |
|        |      |      |              | Документация      |                                     |    |    |    |    |    |    |            |    |
| A3     |      |      | АС.И 3.01 СБ | СБОРОЧНЫЙ ЧЕРТЕЖ  | ×                                   | ×  | ×  | ×  | ×  | ×  | ×  | ×          |    |
| A3     |      |      | 4-93         | ОБЩИЕ УКАЗАНИЯ    | ×                                   | ×  | ×  | ×  | ×  | ×  | ×  | ×          |    |
|        |      |      |              | СБОРОЧНЫЕ ЕДИНИЦЫ |                                     |    |    |    |    |    |    |            |    |
| A4     |      | 1    | АС.И 3.01.01 | Полубочайка       | 1                                   |    |    |    |    |    |    |            |    |
|        |      |      | -01          | Полубочайка       |                                     | 1  |    |    |    |    |    |            |    |
|        |      |      | -02          | Полубочайка       |                                     |    | 1  |    |    |    |    |            |    |
|        |      |      | -03          | Полубочайка       |                                     |    |    | 1  |    |    |    |            |    |
|        |      |      | -04          | Полубочайка       |                                     |    |    |    | 1  |    |    |            |    |
|        |      |      | -05          | Полубочайка       |                                     |    |    |    |    | 1  |    |            |    |
|        |      |      | -06          | Полубочайка       |                                     |    |    |    |    |    | 1  |            |    |
|        |      |      | -07          | Полубочайка       |                                     |    |    |    |    |    |    | 1          |    |

|          |          |   |        |                  |           |             |      |
|----------|----------|---|--------|------------------|-----------|-------------|------|
|          |          |   |        |                  | АС.И 3.01 |             |      |
| Изм.     | Лист     | № | Докум. | Подпись          | Дата      |             |      |
| Разраб.  | Антонова |   |        | <i>[Подпись]</i> | 09.93     | Лит         | Лист |
| Провер.  | Мокрецов |   |        | <i>[Подпись]</i> | 09.93     | 1           | 3    |
| Н.контр. | Корж     |   |        | <i>[Подпись]</i> | 09.93     | СПКБ        |      |
| Утв.     | Медведев |   |        | <i>[Подпись]</i> | 09.93     | "Газпроект" |      |

Корпус

Копировал

Формат А4

|              |                |              |              |                |
|--------------|----------------|--------------|--------------|----------------|
| Инв. N подл. | Подпись и дата | Взам. инв. N | Инв. N дубл. | Подпись и дата |
|              |                |              |              |                |

| Формат | Зона | Поз. | Обозначение  | Наименование | Количество на исполнение АС.И 3.01- |    |    |    |    |    |    | Примечание |    |
|--------|------|------|--------------|--------------|-------------------------------------|----|----|----|----|----|----|------------|----|
|        |      |      |              |              | -                                   | 01 | 02 | 03 | 04 | 05 | 06 |            | 07 |
| A4     |      | 2    | АС.И 3.01.02 | РЕБРО        | 1                                   |    |    |    |    |    |    |            |    |
|        |      |      | -01          | РЕБРО        |                                     | 1  |    |    |    |    |    |            |    |
|        |      |      | -02          | РЕБРО        |                                     |    | 1  |    |    |    |    |            |    |
|        |      |      | -03          | РЕБРО        |                                     |    |    | 1  |    |    |    |            |    |
|        |      |      | -04          | РЕБРО        |                                     |    |    |    | 1  |    |    |            |    |
|        |      |      | -05          | РЕБРО        |                                     |    |    |    |    | 1  |    |            |    |
|        |      |      | -06          | РЕБРО        |                                     |    |    |    |    |    | 1  |            |    |
|        |      |      | -07          | РЕБРО        |                                     |    |    |    |    |    |    | 1          |    |
| A4     |      | 3    | АС.И 3.01.03 | Полуфланец   | 1                                   |    |    |    |    |    |    |            |    |
|        |      |      | -01          | Полуфланец   |                                     | 1  |    |    |    |    |    |            |    |
|        |      |      | -02          | Полуфланец   |                                     |    | 1  |    |    |    |    |            |    |
|        |      |      | -03          | Полуфланец   |                                     |    |    | 1  |    |    |    |            |    |
|        |      |      | -04          | Полуфланец   |                                     |    |    |    | 1  |    |    |            |    |
|        |      |      | -05          | Полуфланец   |                                     |    |    |    |    | 1  |    |            |    |
|        |      |      | -06          | Полуфланец   |                                     |    |    |    |    |    | 1  |            |    |
|        |      |      | -07          | Полуфланец   |                                     |    |    |    |    |    |    | 1          |    |

|      |      |   |        |         |      |
|------|------|---|--------|---------|------|
| Изм. | Лист | № | докум. | Подпись | Дата |
|      |      |   |        |         |      |

АС.И 3.01

Лист  
2

Копировал

Формат А4

Инв. N подл. Подпись и дата. Взам. инв. N Инв. N д-ля Подпись и дата.

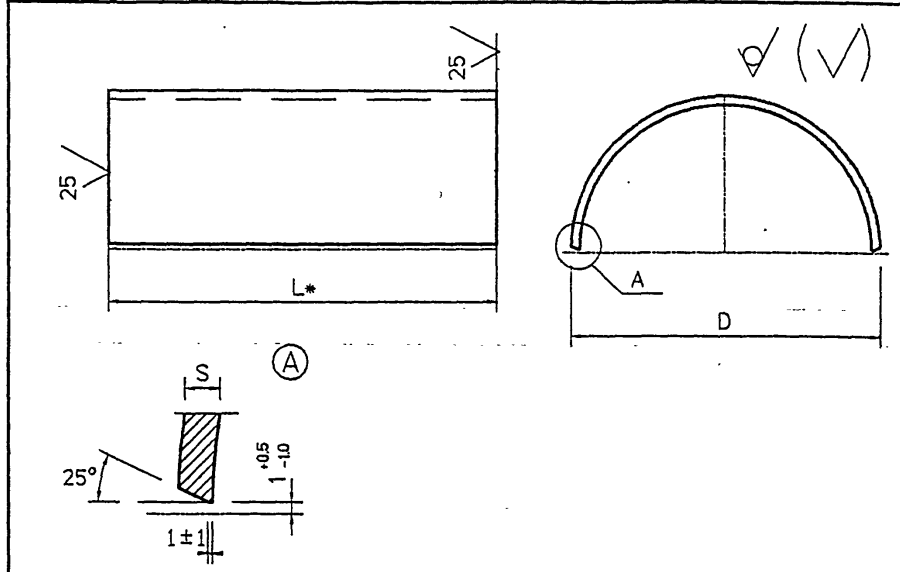
СЕРИЯ 4-93

| Формат | Экз. | Поз. | Обозначение  | Наименование | Количество по исполнению АС.И 3.01- |    |    |    |    |    |    | Примечание |    |  |
|--------|------|------|--------------|--------------|-------------------------------------|----|----|----|----|----|----|------------|----|--|
|        |      |      |              |              | -                                   | 01 | 02 | 03 | 04 | 05 | 06 |            | 07 |  |
| A4     | 4    |      | АС.И 3.01.04 | Получколько  | 1                                   |    |    |    |    |    |    |            |    |  |
|        |      |      | -01          | Получколько  | 1                                   |    |    |    |    |    |    |            |    |  |
|        |      |      | -02          | Получколько  |                                     | 1  |    |    |    |    |    |            |    |  |
|        |      |      | -03          | Получколько  |                                     |    | 1  |    |    |    |    |            |    |  |
|        |      |      | -04          | Получколько  |                                     |    |    | 1  |    |    |    |            |    |  |
|        |      |      | -05          | Получколько  |                                     |    |    |    | 1  |    |    |            |    |  |
|        |      |      | -06          | Получколько  |                                     |    |    |    |    | 1  |    |            |    |  |
|        |      |      | -07          | Получколько  |                                     |    |    |    |    |    | 1  |            |    |  |

# АС.И 3.01

Формат А4

|               |         |      |
|---------------|---------|------|
| Инв. N подл.  | Подпись | Дата |
| Инв. N докум. | Подпись | Дата |
| Копировал     |         |      |
| Лист          | 3       |      |



| Обозначение  | DxS   | Масса, кг при L, мм |      |      |      |      |      |      |       |
|--------------|-------|---------------------|------|------|------|------|------|------|-------|
|              |       | 295                 | 395  | 495  | 595  | 292  | 392  | 492  | 592   |
| АС.И 3.01.01 | 102x4 | 1.42                | 1.91 | 2.4  | 2.88 |      |      |      |       |
| -01          | 114x4 | 1.63                | 2.17 | 2.71 | 3.26 |      |      |      |       |
| -02          | 127x4 | 1.82                | 2.43 | 3.04 | 3.64 |      |      |      |       |
| -03          | 152x4 | 2.19                | 2.92 | 3.65 | 4.22 |      |      |      |       |
| -04          | 219x4 | 3.18                | 4.24 | 5.31 | 6.37 |      |      |      |       |
| -05          | 273x4 | 3.98                | 5.31 | 6.34 | 8.18 |      |      |      |       |
| -06          | 325x6 |                     |      |      |      | 4.75 | 6.34 | 7.92 | 9.50  |
| -07          | 377x6 |                     |      |      |      | 5.52 | 7.76 | 9.2  | 11.03 |

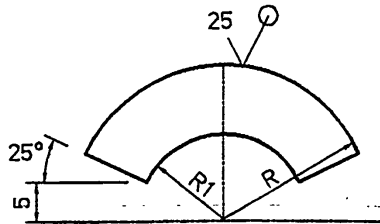
1 \* Размер для справок.  
 2 Не указанные предельные отклонения размеров:  
 H14, h14, ±IT14  
 2

Инв. N подл. Подпись и дата. Взам. инв. N Инв. N д-ля Подпись и дата.

|                       |          |       |                     |
|-----------------------|----------|-------|---------------------|
| <h2>АС.И 3.01.01</h2> |          |       |                     |
| Инв. N подл.          | Подпись  | Дата  | Лит. Масса Маштаб   |
| Инв. N докум.         | Подпись  | Дата  |                     |
| Разроб.               | Антонова | 09.93 | СМ. ТАБЛ.           |
| Провер.               | Мокрецов | 09.93 |                     |
| Полубечайка           |          |       | Лист 1              |
| Н.контр.              | Корж     | 09.93 | СПКБ<br>"Газпроект" |
| Утв.                  | Медведев | 09.93 |                     |

Труба DxS ГОСТ 10704-91  
 БСтЗкп ГОСТ 10705-80

СЕРИЯ 4-93



| Обозначение  | R, мм | R1, мм | S, мм | масса кг |
|--------------|-------|--------|-------|----------|
| АС.И 3.01.02 | 88    | 51.5   | 4     | 0.45     |
| -01          | 94    | 57.5   | 4     | 0.55     |
| -02          | 100   | 64     | 4     | 0.63     |
| -03          | 114   | 77     | 4     | 0.76     |
| -04          | 147   | 110    | 4     | 1.32     |
| -05          | 175   | 138    | 4     | 1.87     |
| -06          | 201   | 164    | 6     | 2.44     |
| -07          | 227   | 190    | 6     | 4.77     |

1 Не указанные предельные отклонения размеров:  
H14, h14, ±IT14  
2

### АС.И 3.01.02

Резьба

| Лит. | Масса     | Масштаб |
|------|-----------|---------|
|      | см. табл. |         |
| Лист | Листов 1  |         |

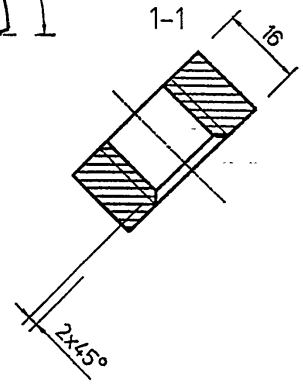
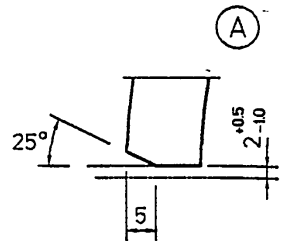
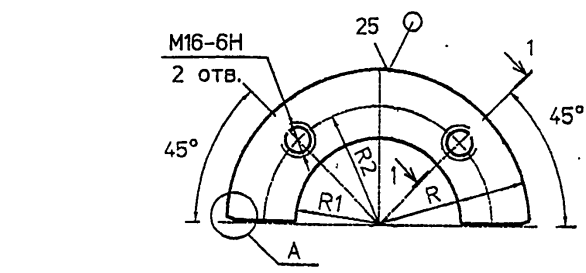
Лист В-ПН-С ГОСТ 19903-74  
С235 ГОСТ 27772-88

СПКБ  
" Газпроект "

| Изм.     | Лист     | № Докум. | Подп. | Дата |
|----------|----------|----------|-------|------|
| Разр.    | Антонова | 09.93    |       |      |
| Провер.  | Мокрецов | 09.93    |       |      |
| Н.контр. | Корж     | 09.93    |       |      |
| Утв.     | Медведев | 09.93    |       |      |

Инв.№ подл. Подпись и дата  
Инв.№ инв.Н. Инв.№ дзв. Подпись и дата

4-93/СЗ-13



| Обозначение  | R, мм | R1, мм | R2, мм | масса кг |
|--------------|-------|--------|--------|----------|
| АС.И 3.01.03 | 88    | 51.5   | 68.5   | 0.68     |
| -01          | 94    | 57.5   | 74     | 0.83     |
| -02          | 100   | 64     | 80     | 0.95     |
| -03          | 114   | 77     | 94     | 1.14     |
| -04          | 147   | 110    | 127    | 1.98     |
| -05          | 175   | 138    | 155    | 2.81     |
| -06          | 201   | 164    | 181    | 3.25     |
| -07          | 227   | 190    | 207    | 6.32     |

1 Не указанные предельные отклонения размеров:  
H14, h14, ±IT14  
2

### АС.И 3.01.03

Полуфланец

| Лит. | Масса     | Масштаб |
|------|-----------|---------|
|      | см. табл. |         |
| Лист | Листов 1  |         |

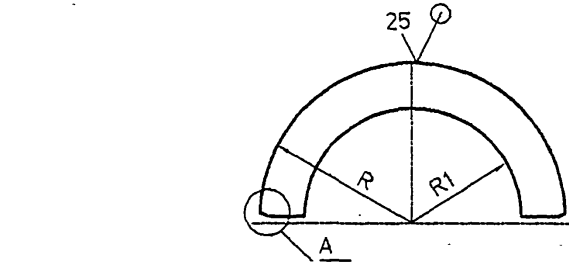
Лист В-ПН-16 ГОСТ 19903-74  
С235 ГОСТ 27772-88

СПКБ  
" Газпроект "

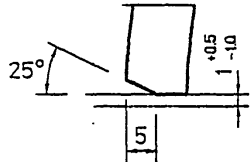
| Изм.     | Лист     | № Докум. | Подп. | Дата |
|----------|----------|----------|-------|------|
| Разр.    | Антонова | 09.93    |       |      |
| Провер.  | Мокрецов | 09.93    |       |      |
| Н.контр. | Корж     | 09.93    |       |      |
| Утв.     | Медведев | 09.93    |       |      |

Инв.№ подл. Подпись и дата  
Инв.№ инв.Н. Инв.№ дзв. Подпись и дата

СЕРИЯ 4-93



(A)



| Обозначение  | R, мм | R1, мм | S, мм | Масса кг |
|--------------|-------|--------|-------|----------|
| АС.И 3.01.04 | 46    | 29.5   | 4     | 0.05     |
| -01          | 52    | 39     | 4     | 0.06     |
| -02          | 58.5  | 45.5   | 4     | 0.07     |
| -03          | 71    | 55     | 4     | 0.08     |
| -04          | 104.5 | 81     | 4     | 0.1      |
| -05          | 136.5 | 111    | 4     | 0.13     |
| -06          | 155.5 | 139    | 6     | 0.27     |
| -07          | 181.5 | 165    | 6     | 0.31     |

1 Не указанные предельные отклонения размеров:  
H14, h14,  $\pm IT14$   
2

АС.И 3.01.04

Полукольцо

Лит. Масса Масытов

см. ТАБЛ.

Лист Листов 1

Лист В-ПН-S ГОСТ 19903-74  
С235 ГОСТ 27772-88

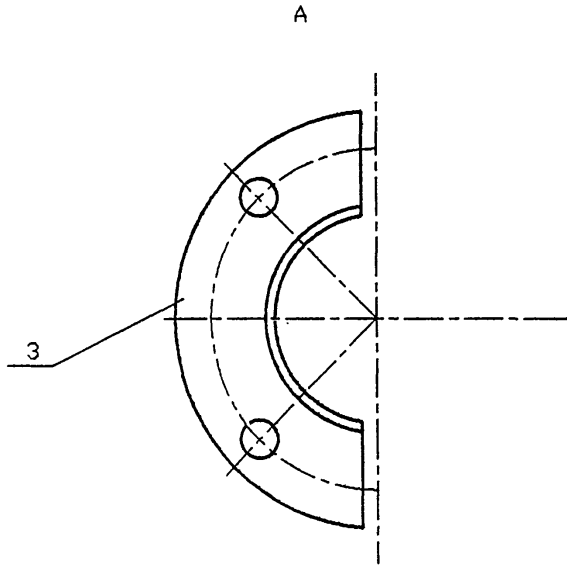
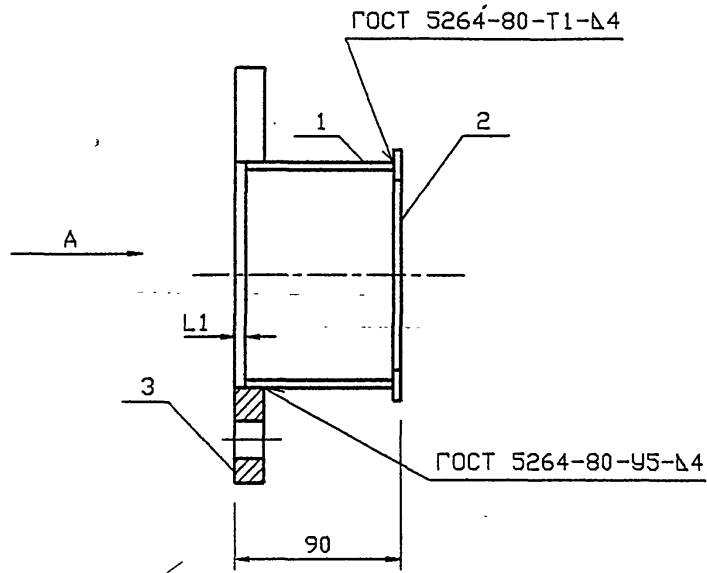
СПКБ  
" Газпроект "

|          |          |          |       |       |
|----------|----------|----------|-------|-------|
| Изм.     | Лист     | № Докум. | Подп. | Дата  |
| Разраб.  | Антонова |          |       | 09.93 |
| Провер.  | Мокрецов |          |       | 09.93 |
| Н.контр. | Корж     |          |       | 09.93 |
| Утв.     | Медведев |          |       | 09.93 |

Инв.№ подл. Подпись и дата Изм. инв.№ Инв.№ дубл. Подпись и дата

4-93/53-14

СЕРИЯ 4-93



| Обозначение | Наружный диаметр проходящего трубопровода Dн, мм | L1, мм | Масса кг |
|-------------|--|--------|----------|
| АС.И 3.02   | 57   | 6      | 1,3      |
| -01         | 76   | 6      | 1,5      |
| -02         | 89   | 6      | 1,8      |
| -03         | 108  | 6      | 2,1      |
| -04         | 159  | 6      | 3,3      |
| -05         | 219  | 9      | 4,2      |
| -06         | 273  | 9      | 5,3      |
| -07         | 325  | 9      | 6,2      |

4-93/63-2СВ  
Изм. N подл. Подпись и дата  
Изм. N подл. Подпись и дата  
Изм. N подл. Подпись и дата  
Изм. N подл. Подпись и дата

|           |          |                    |       |                       |          |         |
|-----------|----------|--------------------|-------|-----------------------|----------|---------|
|           |          |                    |       | АС.И 3.02 СБ          |          |         |
|           |          |                    |       | Грундбокса            |          |         |
|           |          |                    |       | СБОРОЧНЫЙ ЧЕРТЕЖ.     |          |         |
| Изм. Лист | № Докум. | Подп.              | Дата  | Лит.                  | Масса    | Масштаб |
| Разроб.   | АНТОНОВА | <i>[Signature]</i> | 09.93 |                       |          |         |
| Провер.   | МОКРЕЦОВ | <i>[Signature]</i> | 09.93 |                       |          |         |
|           |          |                    |       | Лист                  | Листов 1 |         |
|           |          |                    |       | СПКБ<br>" Газпроект " |          |         |
| Н.контр.  | КОРЖ     | <i>[Signature]</i> | 09.93 |                       |          |         |
| УТВ.      | МЕДВЕДЕВ | <i>[Signature]</i> | 09.93 |                       |          |         |

СЕРИЯ 4-93

| Инв. N подл. |      | Подпись и дата |              | Взам. инв. N             |                                     | Инв. N дубл. |    | Подпись и дата |    |    |    |            |    |
|--------------|------|----------------|--------------|--------------------------|-------------------------------------|--------------|----|----------------|----|----|----|------------|----|
| Формат       | Зона | Поз.           | Обозначение  | Наименование             | Количество на исполнение АС.И 3.02- |              |    |                |    |    |    | Примечание |    |
|              |      |                |              |                          | -                                   | 01           | 02 | 03             | 04 | 05 | 06 |            | 07 |
|              |      |                |              | <u>Документация</u>      |                                     |              |    |                |    |    |    |            |    |
| A3           |      |                | АС.И 3.02 СБ | СБОРОЧНЫЙ ЧЕРТЕЖ         | X                                   | X            | X  | X              | X  | X  | X  | X          |    |
| A3           |      |                | 4-93         | ОБЩИЕ УКАЗАНИЯ           | X                                   | X            | X  | X              | X  | X  | X  | X          |    |
|              |      |                |              | <u>СБОРОЧНЫЕ ЕДИНИЦЫ</u> |                                     |              |    |                |    |    |    |            |    |
| A4           |      | 1              | АС.И 3.02.01 | Полубочайка              | 1                                   |              |    |                |    |    |    |            |    |
|              |      |                | -01          | Полубочайка              |                                     | 1            |    |                |    |    |    |            |    |
|              |      |                | -02          | Полубочайка              |                                     |              | 1  |                |    |    |    |            |    |
|              |      |                | -03          | Полубочайка              |                                     |              |    | 1              |    |    |    |            |    |
|              |      |                | -04          | Полубочайка              |                                     |              |    |                | 1  |    |    |            |    |
|              |      |                | -05          | Полубочайка              |                                     |              |    |                |    | 1  |    |            |    |
|              |      |                | -06          | Полубочайка              |                                     |              |    |                |    |    | 1  |            |    |
|              |      |                | -07          | Полубочайка              |                                     |              |    |                |    |    |    | 1          |    |

|           |          |    |        |                  |       |
|-----------|----------|----|--------|------------------|-------|
| АС.И 3.02 |          |    |        |                  |       |
| Изм.      | Лист     | N° | Докум. | Подпись          | Дата  |
| Разраб.   | Антонова |    |        | <i>[Подпись]</i> | 09.93 |
| Провер.   | Мокрецов |    |        | <i>[Подпись]</i> | 09.93 |
| Н.контр.  | Корж     |    |        | <i>[Подпись]</i> | 09.93 |
| Утв.      | Медведев |    |        | <i>[Подпись]</i> | 09.93 |

ГРУНДЕУКСА

|      |      |        |
|------|------|--------|
| Лит. | Лист | Листов |
|      | 1    | 2      |

СПКВ  
"Газпроект"

Копировал

Формат А4

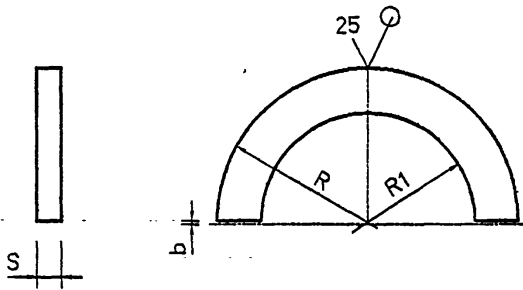
| Инв. N подл. |      | Подпись и дата |              | Взам. инв. N |                                     | Инв. N дубл. |    | Подпись и дата |    |    |    |            |    |
|--------------|------|----------------|--------------|--------------|-------------------------------------|--------------|----|----------------|----|----|----|------------|----|
| Формат       | Зона | Поз.           | Обозначение  | Наименование | Количество на исполнение АС.И 3.02- |              |    |                |    |    |    | Примечание |    |
|              |      |                |              |              | -                                   | 01           | 02 | 03             | 04 | 05 | 06 |            | 07 |
| A4           |      | 2              | АС.И 3.02.02 | Полукольцо   | 1                                   |              |    |                |    |    |    |            |    |
|              |      |                | -01          | Полукольцо   |                                     | 1            |    |                |    |    |    |            |    |
|              |      |                | -02          | Полукольцо   |                                     |              | 1  |                |    |    |    |            |    |
|              |      |                | -03          | Полукольцо   |                                     |              |    | 1              |    |    |    |            |    |
|              |      |                | -04          | Полукольцо   |                                     |              |    |                | 1  |    |    |            |    |
|              |      |                | -05          | Полукольцо   |                                     |              |    |                |    | 1  |    |            |    |
|              |      |                | -06          | Полукольцо   |                                     |              |    |                |    |    | 1  |            |    |
|              |      |                | -07          | Полукольцо   |                                     |              |    |                |    |    |    | 1          |    |
| A4           |      | 3              | АС.И 3.02.03 | Полуфланец   | 1                                   |              |    |                |    |    |    |            |    |
|              |      |                | -01          | Полуфланец   |                                     | 1            |    |                |    |    |    |            |    |
|              |      |                | -02          | Полуфланец   |                                     |              | 1  |                |    |    |    |            |    |
|              |      |                | -03          | Полуфланец   |                                     |              |    | 1              |    |    |    |            |    |
|              |      |                | -04          | Полуфланец   |                                     |              |    |                | 1  |    |    |            |    |
|              |      |                | -05          | Полуфланец   |                                     |              |    |                |    | 1  |    |            |    |
|              |      |                | -06          | Полуфланец   |                                     |              |    |                |    |    | 1  |            |    |
|              |      |                | -07          | Полуфланец   |                                     |              |    |                |    |    |    | 1          |    |

|           |      |    |        |         |      |
|-----------|------|----|--------|---------|------|
| АС.И 3.02 |      |    |        |         |      |
| Изм.      | Лист | N° | Докум. | Подпись | Дата |
|           |      |    |        |         |      |

|      |
|------|
| Лист |
| 2    |



СЕРИЯ 4-93



| Обозначение  | R, мм | R1, мм | S, мм | b, мм | Масса кг |
|--------------|-------|--------|-------|-------|----------|
| АС.И 3.02.02 | 46    | 29.5   | 4     | 1.5   | 0.05     |
| -01          | 51    | 39     | 4     | 1.5   | 0.06     |
| -02          | 57.5  | 45.5   | 4     | 1.5   | 0.07     |
| -03          | 70    | 55     | 4     | 1.5   | 0.08     |
| -04          | 103.2 | 81     | 4     | 1.5   | 0.1      |
| -05          | 130.5 | 111    | 4     | 2.0   | 0.13     |
| -06          | 154.5 | 139    | 6     | 2.0   | 0.27     |
| -07          | 182.5 | 165    | 6     | 2.0   | 0.31     |

1 Не указанные предельные отклонения размеров:  
H14, h14, ±IT14  
2

АС.И 3.02.02

|          |          |          |       |      |
|----------|----------|----------|-------|------|
| Изм.     | Лист     | № Докум. | Подп. | Дата |
| Разраб.  | Антонова | 09.93    |       |      |
| Провер.  | Мокрецов | 09.93    |       |      |
| Н.контр. | Корж     | 09.93    |       |      |
| Утв.     | Медведев | 09.93    |       |      |

Лист В-ПН-S ГОСТ 19903-74  
С235 ГОСТ 27772-88

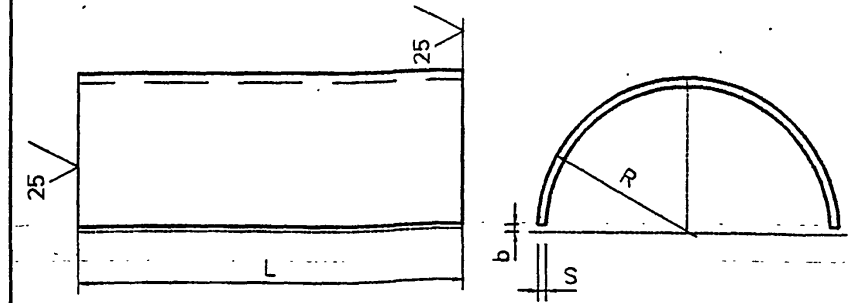
|      |           |         |
|------|-----------|---------|
| Лит. | Масса     | Масштаб |
|      | см. табл. |         |
| Лист | Листов 1  |         |

СПКБ  
"Газпроект"

4-93/63-22

Изм. № подл. Подпись и дата  
Взам. инв. № Инв. № дубл. Подпись и дата

✓ (✓)



| Обозначение  | R, мм | S, мм | L, мм | b, мм | Лразв мм | Масса кг |
|--------------|-------|-------|-------|-------|----------|----------|
| АС.И 3.02.01 | 42    | 4     | 80    | 1.5   | 130      | 0.33     |
| -01          | 51    | 4     | 80    | 1.5   | 159      | 0.4      |
| -02          | 54    | 4     | 80    | 1.5   | 168      | 0.42     |
| -03          | 67    | 4     | 80    | 1.5   | 209      | 0.53     |
| -04          | 100   | 4     | 80    | 1.5   | 313      | 0.79     |
| -05          | 127   | 4     | 80    | 2.0   | 397      | 1.0      |
| -06          | 151   | 6     | 75    | 2.0   | 472      | 1.66     |
| -07          | 177   | 6     | 75    | 2.0   | 554      | 1.96     |

1 Не указанные предельные отклонения размеров:  
H14, h14, ±IT14  
2

АС.И 3.02.01

|          |          |          |       |      |
|----------|----------|----------|-------|------|
| Изм.     | Лист     | № Докум. | Подп. | Дата |
| Разраб.  | Антонова | 09.93    |       |      |
| Провер.  | Мокрецов | 09.93    |       |      |
| Н.контр. | Корж     | 09.93    |       |      |
| Утв.     | Медведев | 09.93    |       |      |

Лист В-ПН-S ГОСТ 19903-74  
С235 ГОСТ 27772-88

|      |           |         |
|------|-----------|---------|
| Лит. | Масса     | Масштаб |
|      | см. табл. |         |
| Лист | Листов 1  |         |

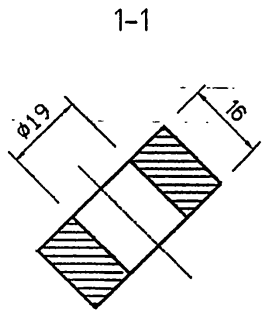
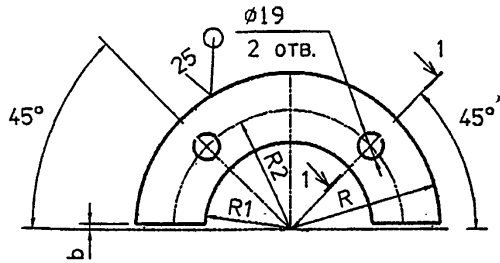
СПКБ  
"Газпроект"

49

✓ (✓)

Изм. № подл. Подпись и дата  
Взам. инв. № Инв. № дубл. Подпись и дата

Серия 4-93



| Обозначение  | R, мм | R1, мм | R2, мм | b, мм | масса кг |
|--------------|-------|--------|--------|-------|----------|
| АС.И 3.02.03 | 88    | 45     | 68.5   | 1.5   | 0.9      |
| -01          | 94    | 53     | 74     | 1.5   | 0.97     |
| -02          | 100   | 56     | 80     | 1.5   | 1.3      |
| -03          | 114   | 69     | 94     | 1.5   | 1.5      |
| -04          | 147   | 102    | 127    | 1.5   | 2.5      |
| -05          | 175   | 129    | 155    | 2.0   | 3.1      |
| -06          | 201   | 153    | 181    | 2.0   | 3.4      |
| -07          | 227   | 179    | 207    | 2.0   | 3.9      |

1 Не указанные предельные отклонения размеров:  
H14, h14, ±IT14  
2

АС.И 3.02.03

Полуфланец

| Лит. | Масса    | Масштаб |
|------|----------|---------|
|      | см.      |         |
|      | ТАБЛ.    |         |
| Лист | Листов 1 |         |

Лист Б-ПН-16 ГОСТ 19903-74  
С235 ГОСТ 27772-88

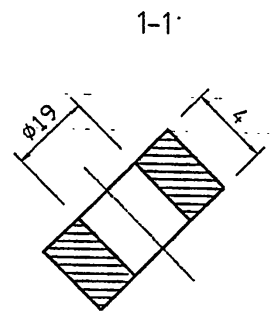
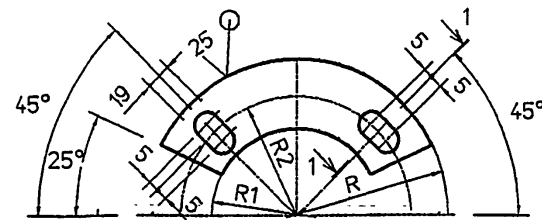
СПКБ  
"Газпроект"

| Изм.     | Лист     | № Докум. | Подп. | Дата  |
|----------|----------|----------|-------|-------|
| Разроб.  | Антонова |          |       | 09.93 |
| Провер.  | Мокрецов |          |       | 09.93 |
| Н.контр. | Корж     |          |       | 09.93 |
| Утв.     | Медведев |          |       | 09.93 |

4-93/Б3-23

Инв.№ подл. Подпись и дата  
Взам.инв.№ Инв.№ дубл. Подпись и дата

✓ (✓)



| Обозначение  | R, мм | R1, мм | R2, мм | масса кг |
|--------------|-------|--------|--------|----------|
| АС.И 3.03.00 | 88    | 45     | 68.5   | 0.9      |
| -01          | 94    | 53     | 74     | 0.97     |
| -02          | 100   | 56     | 80     | 1.3      |
| -03          | 114   | 69     | 94     | 1.5      |
| -04          | 147   | 102    | 127    | 2.5      |
| -05          | 175   | 129    | 155    | 3.1      |
| -06          | 201   | 153    | 181    | 3.4      |
| -07          | 227   | 179    | 207    | 3.9      |

1 Не указанные предельные отклонения размеров:  
H14, h14, ±IT14  
2

АС.И 3.03.00

Шарба

| Лит. | Масса    | Масштаб |
|------|----------|---------|
|      | см.      |         |
|      | ТАБЛ.    |         |
| Лист | Листов 1 |         |

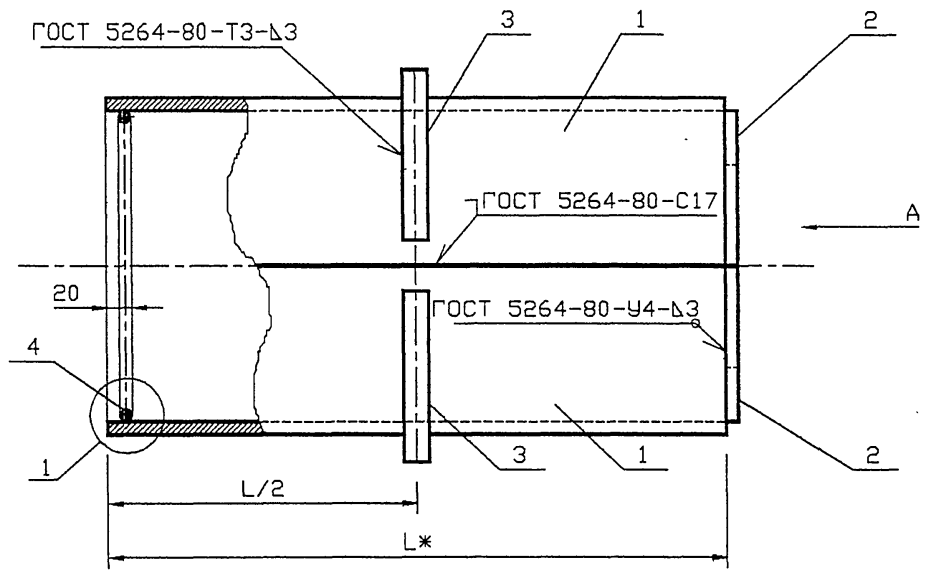
Лист Б-ПН-4 ГОСТ 19903-74  
С235 ГОСТ 27772-88

СПКБ  
"Газпроект"

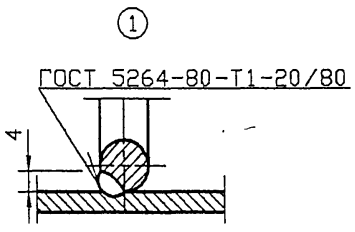
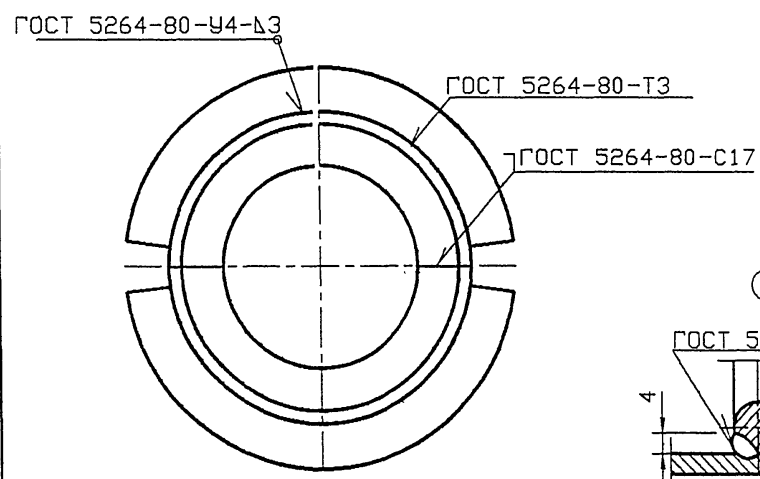
| Изм.     | Лист     | № Докум. | Подп. | Дата  |
|----------|----------|----------|-------|-------|
| Разроб.  | Антонова |          |       | 09.93 |
| Провер.  | Мокрецов |          |       | 09.93 |
| Н.контр. | Корж     |          |       | 09.93 |
| Утв.     | Медведев |          |       | 09.93 |

Инв.№ подл. Подпись и дата  
Взам.инв.№ Инв.№ дубл. Подпись и дата

СЕРИЯ 4-93



| Обозначение | Наружный диаметр проходящего трубопровода Dн, мм | Масса, кг при L, м |       |       |       |  |
|-------------|--|--------------------|-------|-------|-------|--|
|             |  | 0.3                | 0.4   | 0.5   | 0.6   |  |
| АС.И 4.00   | 22-38  | 4.18               | 5.02  | 5.86  | 6.68  |  |
| -01         | 45, 57   | 4.86               | 5.82  | 6.80  | 7.76  |  |
| -02         | 76, 89, 108                                      | 8.34               | 9.88  | 11.4  | 12.94 |  |
| -03         | 159  | 12.7               | 14.82 | 16.94 | 19.06 |  |
| -04         | 219  | 22.04              | 25.2  | 28.38 | 31.54 |  |
| -05         | 273  | 27.38              | 31.06 | 34.74 | 38.4  |  |
| -06         | 325  | 32.98              | 37.16 | 41.32 | 45.48 |  |



\*Размер для справок.

|           |          |                    |       |                       |        |         |
|-----------|----------|--------------------|-------|-----------------------|--------|---------|
|           |          |                    |       | <b>АС.И 4.00 СБ</b>   |        |         |
|           |          |                    |       | Сальник набивной С-4  |        |         |
|           |          |                    |       | СБОРОЧНЫЙ ЧЕРТЕЖ.     |        |         |
| Изм. Лист | № Докум. | Подп.              | Дата  | Лит.                  | Масса  | Масштаб |
| Разроб.   | АНТОНОВА | <i>[Signature]</i> | 09.93 |                       |        |         |
| Провер.   | МОКРЕЦОВ | <i>[Signature]</i> | 10.93 |                       |        |         |
| Н.КОНТР.  | КОРЖ     | <i>[Signature]</i> | 09.93 | Лист                  | Листов | 1       |
| УТВ.      | МЕДВЕДЕВ | <i>[Signature]</i> | 09.93 | СПКБ<br>" Газпроект " |        |         |

Имя, И. подл., Подпись и дата, Изом., Ине., Пинв., И Двб./Иподпись и дата

Серия 4-93

|              |                |              |              |                |
|--------------|----------------|--------------|--------------|----------------|
| Инв. N подл. | Подпись и дата | Взам. инв. N | Инв. N дубл. | Подпись и дата |
|--------------|----------------|--------------|--------------|----------------|

| Формат | Зона | Поз. | Обозначение  | Наименование             | Количество на исполнение |    |    |    |    |    |    | АС.И 4.00- | Примечание |
|--------|------|------|--------------|--------------------------|--------------------------|----|----|----|----|----|----|------------|------------|
|        |      |      |              |                          | -                        | 01 | 02 | 03 | 04 | 05 | 06 |            |            |
|        |      |      |              | <u>Документация</u>      |                          |    |    |    |    |    |    |            |            |
| A3     |      |      | АС.И 4.00 СБ | СБОРОЧНЫЙ ЧЕРТЕЖ         | X                        | X  | X  | X  | X  | X  | X  |            |            |
| A3     |      |      | 4-93         | ОБЩИЕ УКАЗАНИЯ           | X                        | X  | X  | X  | X  | X  | X  |            |            |
|        |      |      |              | <u>СБОРОЧНЫЕ ЕДИНИЦЫ</u> |                          |    |    |    |    |    |    |            |            |
| A4     | 1    |      | АС.И 4.01.00 | Корпус                   | 2                        |    |    |    |    |    |    |            |            |
|        |      |      | -01          | Корпус                   |                          | 2  |    |    |    |    |    |            |            |
|        |      |      | -02          | Корпус                   |                          |    | 2  |    |    |    |    |            |            |
|        |      |      | -03          | Корпус                   |                          |    |    | 2  |    |    |    |            |            |
|        |      |      | -04          | Корпус                   |                          |    |    |    | 2  |    |    |            |            |
|        |      |      | -05          | Корпус                   |                          |    |    |    |    | 2  |    |            |            |
|        |      |      | -06          | Корпус                   |                          |    |    |    |    |    | 2  |            |            |

|          |          |    |        |                  |       |
|----------|----------|----|--------|------------------|-------|
| Изм.     | Лист     | N° | Докум. | Подпись          | Дата  |
| Разраб.  | Антонова |    |        | <i>[Подпись]</i> | 09.93 |
| Провер.  | Мокрецов |    |        | <i>[Подпись]</i> | 09.93 |
| Н.контр. | Корж     |    |        | <i>[Подпись]</i> | 09.93 |
| Утв.     | Медведев |    |        | <i>[Подпись]</i> | 09.93 |

АС.И 4.00

Сальник набивной  
С-4

|                     |      |        |
|---------------------|------|--------|
| Лит.                | Лист | Листов |
|                     | 1    | 3      |
| СПКВ<br>"Газпроект" |      |        |

Копировал

Формат А4

|              |                |              |              |                |
|--------------|----------------|--------------|--------------|----------------|
| Инв. N подл. | Подпись и дата | Взам. инв. N | Инв. N дубл. | Подпись и дата |
|--------------|----------------|--------------|--------------|----------------|

| Формат | Зона | Поз. | Обозначение  | Наименование    | Количество на исполнение |    |    |    |    |    |    | АС.И 4.00- | Примечание |
|--------|------|------|--------------|-----------------|--------------------------|----|----|----|----|----|----|------------|------------|
|        |      |      |              |                 | -                        | 01 | 02 | 03 | 04 | 05 | 06 |            |            |
| A4     | 2    |      | АС.И 2.02.00 | Упор            | 2                        |    |    |    |    |    |    |            |            |
|        |      |      | -01          | Упор            |                          | 2  |    |    |    |    |    |            |            |
|        |      |      | -02          | Упор            |                          |    | 2  |    |    |    |    |            |            |
|        |      |      | -03          | Упор            |                          |    |    | 2  |    |    |    |            |            |
|        |      |      | -04          | Упор            |                          |    |    |    | 2  |    |    |            |            |
|        |      |      | -05          | Упор            |                          |    |    |    |    | 2  |    |            |            |
|        |      |      | -06          | Упор            |                          |    |    |    |    |    | 2  |            |            |
| A4     | 3    |      | АС.И 2.03.00 | Кольцевое ребро | 2                        |    |    |    |    |    |    |            |            |
|        |      |      | -01          | Кольцевое ребро |                          | 2  |    |    |    |    |    |            |            |
|        |      |      | -02          | Кольцевое ребро |                          |    | 2  |    |    |    |    |            |            |
|        |      |      | -03          | Кольцевое ребро |                          |    |    | 2  |    |    |    |            |            |
|        |      |      | -04          | Кольцевое ребро |                          |    |    |    | 2  |    |    |            |            |
|        |      |      | -05          | Кольцевое ребро |                          |    |    |    |    | 2  |    |            |            |
|        |      |      | -06          | Кольцевое ребро |                          |    |    |    |    |    | 2  |            |            |

|      |      |    |        |         |      |
|------|------|----|--------|---------|------|
| Изм. | Лист | N° | Докум. | Подпись | Дата |
|------|------|----|--------|---------|------|

АС.И 4.00

|      |
|------|
| Лист |
| 2    |

Копировал

Формат А4

Изм. N подл. Подпись и дата  
 Изм. N дубл. Подпись и дата  
 Изм. N дубл. Подпись и дата

СЕРИЯ 4-93

| ФОРМАТ | ЭКОД | Поз. | Обозначение         | Наименование   | Количество на исполнение АС.И 4.00- |     |     |     |     |     |     | Примечание |    |
|--------|------|------|---------------------|----------------|-------------------------------------|-----|-----|-----|-----|-----|-----|------------|----|
|        |      |      |                     |                | -                                   | 01  | 02  | 03  | 04  | 05  | 06  |            |    |
| A4     |      | 4    | АС.И 2.04.00        | УПОРНОЕ КОЛЬЦО | 2                                   |     |     |     |     |     |     |            |    |
|        |      |      | -01                 | УПОРНОЕ КОЛЬЦО | 2                                   |     |     |     |     |     |     |            |    |
|        |      |      | -02                 | УПОРНОЕ КОЛЬЦО |                                     | 2   |     |     |     |     |     |            |    |
|        |      |      | -03                 | УПОРНОЕ КОЛЬЦО |                                     |     | 2   |     |     |     |     |            |    |
|        |      |      | -04                 | УПОРНОЕ КОЛЬЦО |                                     |     |     | 2   |     |     |     |            |    |
|        |      |      | -05                 | УПОРНОЕ КОЛЬЦО |                                     |     |     |     | 2   |     |     |            |    |
|        |      |      | -06                 | УПОРНОЕ КОЛЬЦО |                                     |     |     |     |     | 2   |     |            |    |
|        |      |      |                     | МАТЕРИАЛЫ      |                                     |     |     |     |     |     |     |            |    |
|        |      |      | 4-93 ОБЩИЕ УКАЗАНИЯ | Набивка        | 0.7                                 | 0.8 | 1.0 | 2.2 | 3.8 | 1.8 | 2.1 |            | кг |
|        |      |      | 4-93 ОБЩИЕ УКАЗАНИЯ | Зачеканка      | 0.5                                 | 0.6 | 0.7 | 1.5 | 2.5 | 1.2 | 1.4 |            | кг |
|        |      |      | 4-93 ОБЩИЕ УКАЗАНИЯ | Замозка        | 0.4                                 | 0.5 | 0.6 | 1.2 | 2.0 | 1.0 | 1.1 |            | кг |

Изм. Лист N докум. Подпись Дата  
 АС.И 4.00  
 Копировал

Формат А4

Изм. N подл. Подпись и дата  
 Изм. N дубл. Подпись и дата  
 Изм. N дубл. Подпись и дата

45

| Обозначение  | D, мм | Lразв, мм | Масса, кг при L, м |      |       |       |
|--------------|-------|-----------|--------------------|------|-------|-------|
|              |       |           | 0.3                | 0.4  | 0.5   | 0.6   |
| АС.И 4.01.00 | 89    | 138       | 1.26               | 1.68 | 2.10  | 2.51  |
| -01          | 102   | 158       | 1.45               | 1.93 | 2.42  | 2.9   |
| -02          | 159   | 248       | 2.29               | 3.06 | 3.82  | 4.59  |
| -03          | 219   | 342       | 3.18               | 4.24 | 5.30  | 6.36  |
| -04          | 325   | 508       | 4.75               | 6.33 | 7.92  | 9.50  |
| -05          | 377   | 589       | 5.52               | 7.36 | 9.20  | 11.03 |
| -06          | 426   | 667       | 6.24               | 8.33 | 10.41 | 12.49 |

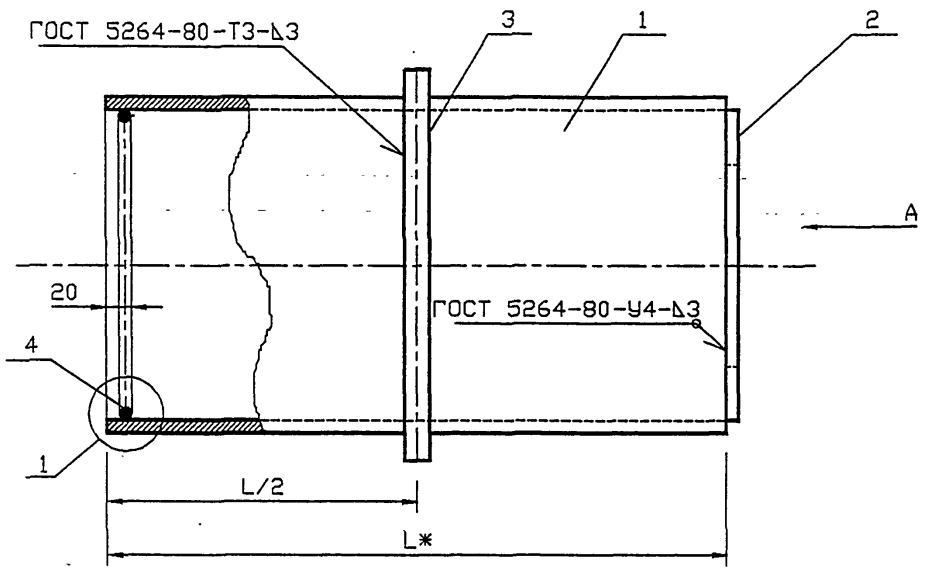
1 \* Размер для справок.  
 2 Не указанные предельные отклонения размеров:  
 H14, h14, ±IT14  
 2

АС.И 4.01.00

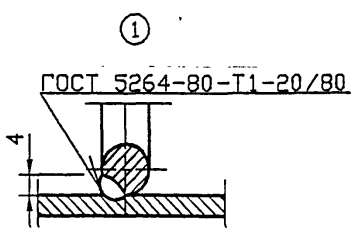
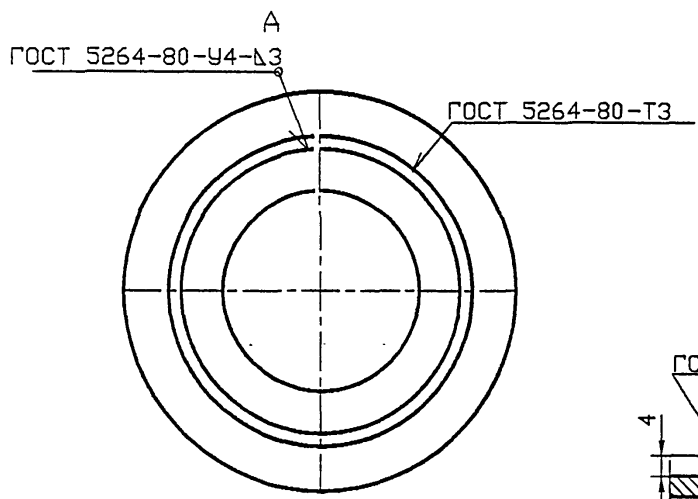
Корпус

|           |           |                    |       |                       |        |         |
|-----------|-----------|--------------------|-------|-----------------------|--------|---------|
| Изм. Лист | N° Докум. | Подп.              | Дата  | Лит.                  | Масса  | Масштаб |
| Разраб.   | АНТОНОВА  | <i>[Signature]</i> | 09.93 |                       | см.    |         |
| Провер.   | МОКРЕЦОВ  | <i>[Signature]</i> | 09.93 |                       | табл.  |         |
| И.контр.  | КОРЖ      | <i>[Signature]</i> | 09.93 | Лист                  | Листов | 1       |
| УТВ.      | МЕДВЕДЕВ  | <i>[Signature]</i> | 09.93 | СПКБ<br>" Газпроект " |        |         |

СЕРИЯ 4-93



| Обозначение | Наружный диаметр проходящего трубопровода Dн, мм | Масса, кг при L, м |       |       |       |
|-------------|--|--------------------|-------|-------|-------|
|             |  | 0.3                | 0.4   | 0.5   | 0.6   |
| АС.И 4.00   | 22-38  | 4.18               | 5.02  | 5.86  | 6.68  |
| -01         | 45, 57   | 4.86               | 5.82  | 6.80  | 7.76  |
| -02         | 76, 89, 108                                      | 8.34               | 9.88  | 11.4  | 12.94 |
| -03         | 159  | 12.7               | 14.82 | 16.94 | 19.06 |
| -04         | 219  | 22.04              | 25.2  | 28.38 | 31.54 |
| -05         | 273  | 27.38              | 31.06 | 34.74 | 38.4  |
| -06         | 325  | 32.98              | 37.16 | 41.32 | 45.48 |



\*Размер для справок.

4-93/АС15  
Инв. N подл. Подпись и дата  
Инв. N дубл. Подпись и дата  
Инв. N экз. Подпись и дата

| Изм. Лист |  |  |  | N* Докум. |  |  |  | Подп. |  |  |  | Дата  |  |  |  |
|-----------|--|--|--|-----------|--|--|--|-------|--|--|--|-------|--|--|--|
|           |  |  |  |           |  |  |  |       |  |  |  |       |  |  |  |
| И. КОНТР. |  |  |  | КОРЖ      |  |  |  |       |  |  |  | 09.93 |  |  |  |
| УТВ.      |  |  |  | МЕДВЕДЕВ  |  |  |  |       |  |  |  | 09.93 |  |  |  |

|                       |  |  |  |  |  |          |  |      |  |       |  |         |  |
|-----------------------|--|--|--|--|--|----------|--|------|--|-------|--|---------|--|
| <b>АС.И 5.00 СБ</b>   |  |  |  |  |  |          |  |      |  |       |  |         |  |
| Сальник набивной С-5  |  |  |  |  |  |          |  | Лит. |  | Масса |  | Масштаб |  |
| СБОРОЧНЫЙ ЧЕРТЕЖ.     |  |  |  |  |  |          |  |      |  |       |  |         |  |
| Лист                  |  |  |  |  |  | Листов 1 |  |      |  |       |  |         |  |
| СПКБ<br>" Газпроект " |  |  |  |  |  |          |  |      |  |       |  |         |  |

|              |                |              |              |                |
|--------------|----------------|--------------|--------------|----------------|
| Инв. N подл. | Подпись и дата | Взам. инв. N | Инв. N дубл. | Подпись и дата |
|              |                |              |              |                |

Серия 4-93

| Формат | Зона | Поз. | Обозначение  | Наименование             | Количество на исполнение АС.И 5.00- |    |    |    |    |    |    | Примечание |  |
|--------|------|------|--------------|--------------------------|-------------------------------------|----|----|----|----|----|----|------------|--|
|        |      |      |              |                          | -                                   | 01 | 02 | 03 | 04 | 05 | 06 |            |  |
|        |      |      |              | <u>Документация</u>      |                                     |    |    |    |    |    |    |            |  |
| A3     |      |      | АС.И 5.00 СБ | СБОРОЧНЫЙ ЧЕРТЕЖ         | ×                                   | ×  | ×  | ×  | ×  | ×  | ×  |            |  |
| A3     |      |      | 4-93         | ОБЩИЕ УКАЗАНИЯ           | ×                                   | ×  | ×  | ×  | ×  | ×  | ×  |            |  |
|        |      |      |              | <u>СБОРОЧНЫЕ ЕДИНИЦЫ</u> |                                     |    |    |    |    |    |    |            |  |
| A4     |      | 1    | АС.И 5.01.00 | Корпус                   | 1                                   |    |    |    |    |    |    |            |  |
|        |      |      | -01          | Корпус                   |                                     | 1  |    |    |    |    |    |            |  |
|        |      |      | -02          | Корпус                   |                                     |    | 1  |    |    |    |    |            |  |
|        |      |      | -03          | Корпус                   |                                     |    |    | 1  |    |    |    |            |  |
|        |      |      | -04          | Корпус                   |                                     |    |    |    | 1  |    |    |            |  |
|        |      |      | -05          | Корпус                   |                                     |    |    |    |    | 1  |    |            |  |
|        |      |      | -06          | Корпус                   |                                     |    |    |    |    |    | 1  |            |  |

|           |          |                  |       |                         |                  |  |                     |      |        |
|-----------|----------|------------------|-------|-------------------------|------------------|--|---------------------|------|--------|
|           |          |                  |       |                         | <b>АС.И 5.00</b> |  |                     |      |        |
| Изм./Лист | № Докум. | Подпись          | Дата  |                         |                  |  | Лит                 | Лист | Листов |
| Разроб.   | Антонова | <i>[Подпись]</i> | 09.93 | Сальник набивной<br>С-5 |                  |  |                     | 1    | 3      |
| Провер.   | Мокрецов | <i>[Подпись]</i> | 09.93 |                         |                  |  |                     |      |        |
| И.контр.  | Корж     | <i>[Подпись]</i> | 09.93 |                         |                  |  | СПКВ<br>"Газпроект" |      |        |
| УТВ.      | Медведев | <i>[Подпись]</i> | 09.93 |                         |                  |  |                     |      |        |

Копировал

Формат А4

|              |                |              |              |                |
|--------------|----------------|--------------|--------------|----------------|
| Инв. N подл. | Подпись и дата | Взам. инв. N | Инв. N дубл. | Подпись и дата |
|              |                |              |              |                |

| Формат | Зона | Поз. | Обозначение  | Наименование    | Количество на исполнение АС.И 5.00- |    |    |    |    |    |    | Примечание |  |
|--------|------|------|--------------|-----------------|-------------------------------------|----|----|----|----|----|----|------------|--|
|        |      |      |              |                 | -                                   | 01 | 02 | 03 | 04 | 05 | 06 |            |  |
| A4     |      | 2    | АС.И 5.02.00 | Упор            | 1                                   |    |    |    |    |    |    |            |  |
|        |      |      | -01          | Упор            |                                     | 1  |    |    |    |    |    |            |  |
|        |      |      | -02          | Упор            |                                     |    | 1  |    |    |    |    |            |  |
|        |      |      | -03          | Упор            |                                     |    |    | 1  |    |    |    |            |  |
|        |      |      | -04          | Упор            |                                     |    |    |    | 1  |    |    |            |  |
|        |      |      | -05          | Упор            |                                     |    |    |    |    | 1  |    |            |  |
|        |      |      | -06          | Упор            |                                     |    |    |    |    |    | 1  |            |  |
| A4     |      | 3    | АС.И 5.03.00 | КОЛЬЦЕВОЕ РЕБРО | 1                                   |    |    |    |    |    |    |            |  |
|        |      |      | -01          | КОЛЬЦЕВОЕ РЕБРО |                                     | 1  |    |    |    |    |    |            |  |
|        |      |      | -02          | КОЛЬЦЕВОЕ РЕБРО |                                     |    | 1  |    |    |    |    |            |  |
|        |      |      | -03          | КОЛЬЦЕВОЕ РЕБРО |                                     |    |    | 1  |    |    |    |            |  |
|        |      |      | -04          | КОЛЬЦЕВОЕ РЕБРО |                                     |    |    |    | 1  |    |    |            |  |
|        |      |      | -05          | КОЛЬЦЕВОЕ РЕБРО |                                     |    |    |    |    | 1  |    |            |  |
|        |      |      | -06          | КОЛЬЦЕВОЕ РЕБРО |                                     |    |    |    |    |    | 1  |            |  |

|           |          |         |      |
|-----------|----------|---------|------|
| Изм./Лист | № докум. | Подпись | Дата |
|           |          |         |      |

АС.И 5.00

Лист  
2

Инв.№ подл. Подпись и дата  
Инв.№ дубл. Подпись и дата

СЕРИЯ 4-93

| Обозначение         | Наименование   | Количество на исполнение АС.И 5.00- |      |      |      |      |      | Примечание |
|---------------------|----------------|-------------------------------------|------|------|------|------|------|------------|
|                     |                | - 01                                | 02   | 03   | 04   | 05   | 06   |            |
| АС.И 2.04.00        | Упорное кольцо | 2                                   |      |      |      |      |      |            |
| -01                 | Упорное кольцо | 2                                   |      |      |      |      |      |            |
| -02                 | Упорное кольцо |                                     | 2    |      |      |      |      |            |
| -03                 | Упорное кольцо |                                     |      | 2    |      |      |      |            |
| -04                 | Упорное кольцо |                                     |      |      | 2    |      |      |            |
| -05                 | Упорное кольцо |                                     |      |      |      | 2    |      |            |
| -06                 | Упорное кольцо |                                     |      |      |      |      | 2    |            |
| МАТЕРИАЛЫ           |                |                                     |      |      |      |      |      |            |
| 4-93 Общие указания | Набивка        | 0.70                                | 0.81 | 0.23 | 0.81 | 0.82 | 1.1  | кг         |
| 4-93 Общие указания | Зачеканка      | 0.50                                | 0.60 | 0.71 | 0.52 | 0.51 | 0.21 | кг         |
| 4-93 Общие указания | Замазка        | 0.40                                | 0.50 | 0.61 | 0.22 | 0.01 | 0.11 | кг         |

Изн. Лист N докум. Подпись Дата

АС.И 5.00

Лист 3

Формат А4

Копировал

Инв.№ подл. Подпись и дата  
Инв.№ дубл. Подпись и дата

| Обозначение  | DxS мм  | Масса, кг при L, м |       |       |       |
|--------------|---------|--------------------|-------|-------|-------|
|              |         | 0.3                | 0.4   | 0.5   | 0.6   |
| АС.И 5.01.00 | 89x4.0  | 2.56               | 3.36  | 4.2   | 5.02  |
| -01          | 102x4.0 | 2.9                | 3.86  | 4.84  | 5.8   |
| -02          | 159x4.0 | 4.58               | 6.12  | 7.64  | 9.18  |
| -03          | 219x4.0 | 6.36               | 8.48  | 10.6  | 12.72 |
| -04          | 325x4.0 | 9.5                | 12.66 | 15.84 | 19.0  |
| -05          | 377x4.0 | 11.04              | 14.72 | 18.4  | 22.06 |
| -06          | 426x4.0 | 12.48              | 16.33 | 20.82 | 25.00 |

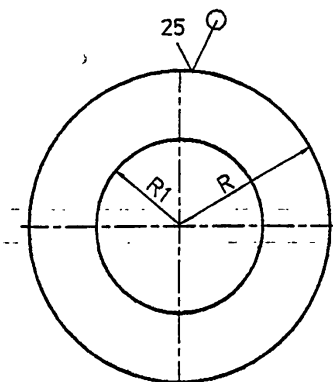
1 \* Размер для справок.  
2 Не указанные предельные отклонения размеров:  
H14, h14, ±IT14  
2

АС.И 5.01.00

|           |           |       |       |   |        |         |
|-----------|-----------|-------|-------|---|--------|---------|
| Изн. Лист | N° Докум. | Подп. | Дата  | Лит.  | Масса  | Масштаб |
|           |           |       |       | см. табл.                                       |        |         |
| Разраб.   | Антонова  |       | 09.93 | Лист  | Листов | 1       |
| Провер.   | Мокрецов  |       | 09.93 | СПКБ<br>"Газпроект"                             |        |         |
| Н.контр.  | Корж      |       | 09.93 | Труба DxS ГОСТ 10704-91<br>ВСтЗкп ГОСТ 10705-80 |        |         |
| Уть.      | Медведев  |       | 09.93 |   |        |         |



СЕРИЯ 4-93



| Обозначение  | R, мм | R1, мм | масса кг |
|--------------|-------|--------|----------|
| АС.И 5.03.00 | 75.5  | 45.5   | 1.44     |
| -01          | 82    | 52     | 1.68     |
| -02          | 110.5 | 80.5   | 3.04     |
| -03          | 140.5 | 110.5  | 4.92     |
| -04          | 193.5 | 163.5  | 9.36     |
| -05          | 219.5 | 189.5  | 12.04    |
| -06          | 244   | 214    | 14.96    |

1 \* Размер для справок.  
 2 Не указанные предельные отклонения размеров:  
 H14, h14,  $\pm IT14$   
 2

АС.И 5.03.00

| Изм.     | Лист | № Докум. | Подп.              | Дата  |
|----------|------|----------|--------------------|-------|
| Разраб.  |      | Антонова | <i>[Signature]</i> | 09.93 |
| Провер.  |      | Мокрецов | <i>[Signature]</i> | 09.93 |
| Н.контр. |      | Корж     | <i>[Signature]</i> | 09.93 |
| Утв.     |      | Медведев | <i>[Signature]</i> | 09.93 |

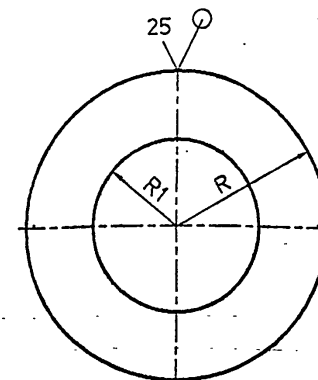
Кольцевое ребро

| Лит. | Масса     | Масштаб |
|------|-----------|---------|
|      | см. табл. |         |
| Лист | Листов    | 1       |

Лист Б-ПН-8 ГОСТ 19903-74  
 С235 ГОСТ 27772-88

СПКБ  
 "Газпроект"

4-93/АС15-3  
 Инв.№ подл. Подпись и дата  
 Взам.инв.№ Инв.№ дубл. Подпись и дата



| Обозначение  | R, мм | R1, мм | масса кг |
|--------------|-------|--------|----------|
| АС.И 5.02.00 | 41    | 29     | 0.22     |
| -01          | 48    | 38     | 0.28     |
| -02          | 76    | 64     | 0.72     |
| -03          | 106   | 89     | 1.42     |
| -04          | 159   | 120    | 3.18     |
| -05          | 185   | 147    | 4.3      |
| -06          | 210   | 183    | 5.54     |

1 \* Размер для справок.  
 2 Не указанные предельные отклонения размеров:  
 H14, h14,  $\pm IT14$   
 2

АС.И 5.02.00

| Изм.     | Лист | № Докум. | Подп.              | Дата  |
|----------|------|----------|--------------------|-------|
| Разраб.  |      | Антонова | <i>[Signature]</i> | 09.93 |
| Провер.  |      | Мокрецов | <i>[Signature]</i> | 09.93 |
| Н.контр. |      | Корж     | <i>[Signature]</i> | 09.93 |
| Утв.     |      | Медведев | <i>[Signature]</i> | 09.93 |

Упор

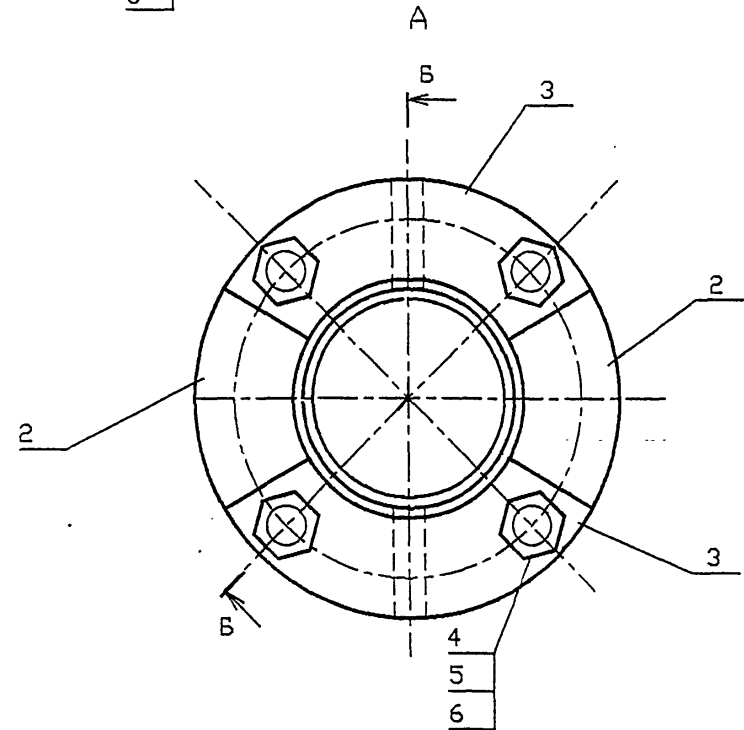
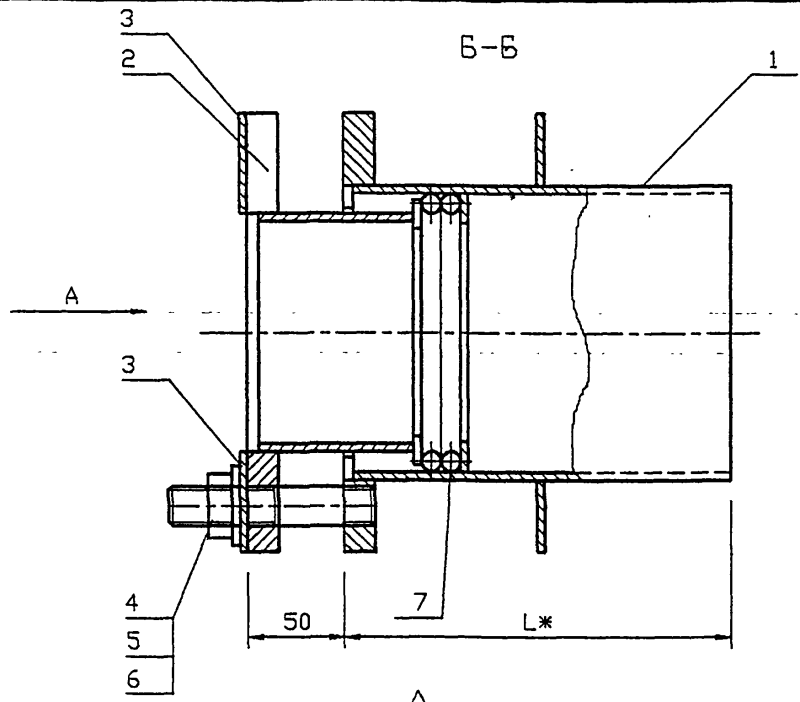
| Лит. | Масса     | Масштаб |
|------|-----------|---------|
|      | см. табл. |         |
| Лист | Листов    | 1       |

Лист Б-ПН-4 ГОСТ 19903-74  
 С235 ГОСТ 27772-88

СПКБ  
 "Газпроект"

Инв.№ подл. Подпись и дата  
 Взам.инв.№ Инв.№ дубл. Подпись и дата

СЕРИЯ 4-93



| Обозначение | Наружный диаметр проходящего трубопровода Dн, мм | Масса, кг при L, м |       |       |       |  |
|-------------|--|--------------------|-------|-------|-------|--|
|             |  | 0.3                | 0.4   | 0.5   | 0.6   |  |
| АС.И 6.00   | 57   | 8.46               | 9.46  | 10.44 | 11.4  |  |
| -01         | 76   | 9.82               | 10.9  | 11.98 | 13.08 |  |
| -02         | 89   | 11.18              | 12.44 | 13.66 | 15.88 |  |
| -03         | 108  | 13.22              | 14.68 | 16.14 | 17.28 |  |
| -04         | 159  | 20.44              | 22.56 | 24.7  | 26.82 |  |
| -05         | 219  | 26.66              | 29.08 | 31.38 | 35.06 |  |
| -06         | 273  | 32.7               | 35.88 | 39.04 | 42.2  |  |
| -07         | 325  | 46.92              | 54.4  | 54.28 | 57.94 |  |

\*Размер для справок.

4-93/АС16  
 Инв. N подл. Подпись и дата  
 Взам. инв. N Инв. N дз/сл. Подпись и дата

| АС.И 6.00 СБ         |           |             |       | Лит.             | Масса    | Масштаб |
|----------------------|-----------|-------------|-------|------------------|----------|---------|
| Сальник нажимной С-6 |           |             |       |                  |          |         |
| Сборочный чертёж.    |           |             |       | Лист             | Листов 1 |         |
| Изм./Лист            | N° Докум. | Подп.       | Дата  |                  |          |         |
| Разраб.              | Антонова  | [Signature] | 09.93 |                  |          |         |
| Провер.              | Мокрецов  | [Signature] | 09.93 |                  |          |         |
| Н.контр.             | Корж      | [Signature] | 09.93 |                  |          |         |
| Утв.                 | Медведев  | [Signature] | 09.93 |                  |          |         |
|                      |           |             |       | СПКВ "Газпроект" |          |         |

|              |                |              |              |                |
|--------------|----------------|--------------|--------------|----------------|
| Инв. N подл. | Подпись и дата | Взам. инв. N | Инв. N дубл. | Подпись и дата |
|              |                |              |              |                |

| Формат                   | Зона | Поз. | Обозначение     | Наименование     | Количество на исполнение АС.И 6.00- |    |    |    |    |    |    | Примечание |    |
|--------------------------|------|------|-----------------|------------------|-------------------------------------|----|----|----|----|----|----|------------|----|
|                          |      |      |                 |                  | -                                   | 01 | 02 | 03 | 04 | 05 | 06 |            | 07 |
| <u>Документация</u>      |      |      |                 |                  |                                     |    |    |    |    |    |    |            |    |
| A3                       |      |      | АС.И 6.00 СБ    | СБОРОЧНЫЙ ЧЕРТЕЖ | ×                                   | ×  | ×  | ×  | ×  | ×  | ×  | ×          |    |
| A3                       |      |      | 4-93            | ОБЩИЕ УКАЗАНИЯ   | ×                                   | ×  | ×  | ×  | ×  | ×  | ×  | ×          |    |
| <u>СБОРОЧНЫЕ ЕДИНИЦЫ</u> |      |      |                 |                  |                                     |    |    |    |    |    |    |            |    |
| A4                       |      | 1    | АС.И 6.01.00 СБ | КОРПУС           | 1                                   |    |    |    |    |    |    |            |    |
|                          |      |      | -01             | КОРПУС           |                                     | 1  |    |    |    |    |    |            |    |
|                          |      |      | -02             | КОРПУС           |                                     |    | 1  |    |    |    |    |            |    |
|                          |      |      | -03             | КОРПУС           |                                     |    |    | 1  |    |    |    |            |    |
|                          |      |      | -04             | КОРПУС           |                                     |    |    |    | 1  |    |    |            |    |
|                          |      |      | -05             | КОРПУС           |                                     |    |    |    |    | 1  |    |            |    |
|                          |      |      | -06             | КОРПУС           |                                     |    |    |    |    |    | 1  |            |    |
|                          |      |      | -07             | КОРПУС           |                                     |    |    |    |    |    |    | 1          |    |

|                  |          |        |                  |       |
|------------------|----------|--------|------------------|-------|
| АС.И 6.00        |          |        |                  |       |
| Изм. Лист        | N°       | Докум. | Подпись          | Дата  |
| Разраб.          | Антонова |        | <i>[Подпись]</i> | 09.93 |
| Провер.          | Мокрецов |        | <i>[Подпись]</i> | 09.93 |
| Н.контр.         | Корж     |        | <i>[Подпись]</i> | 09.93 |
| Утв.             | Медведев |        | <i>[Подпись]</i> | 09.93 |
| Сальник нажимной |          |        | Лит              | Лист  |
| С-6              |          |        | 1                | 3     |
| СПКВ             |          |        | " Газпроект "    |       |

Копирвал

Формат А4

|              |                |              |              |                |
|--------------|----------------|--------------|--------------|----------------|
| Инв. N подл. | Подпись и дата | Взам. инв. N | Инв. N дубл. | Подпись и дата |
|              |                |              |              |                |

| Формат | Зона | Поз. | Обозначение     | Наименование | Количество на исполнение АС.И 6.00- |    |    |    |    |    |    | Примечание |    |
|--------|------|------|-----------------|--------------|-------------------------------------|----|----|----|----|----|----|------------|----|
|        |      |      |                 |              | -                                   | 01 | 02 | 03 | 04 | 05 | 06 |            | 07 |
| A4     |      | 2    | АС.И 3.02.00 СБ | Грундбукса   | 2                                   |    |    |    |    |    |    |            |    |
|        |      |      | -01             | Грундбукса   |                                     | 2  |    |    |    |    |    |            |    |
|        |      |      | -02             | Грундбукса   |                                     |    | 2  |    |    |    |    |            |    |
|        |      |      | -03             | Грундбукса   |                                     |    |    | 2  |    |    |    |            |    |
|        |      |      | -04             | Грундбукса   |                                     |    |    |    | 2  |    |    |            |    |
|        |      |      | -05             | Грундбукса   |                                     |    |    |    |    | 2  |    |            |    |
|        |      |      | -06             | Грундбукса   |                                     |    |    |    |    |    | 2  |            |    |
|        |      |      | -07             | Грундбукса   |                                     |    |    |    |    |    |    | 2          |    |
| A4     |      | 3    | АС.И 3.03.00    | Шайба        | 2                                   |    |    |    |    |    |    |            |    |
|        |      |      | -01             | Шайба        |                                     | 2  |    |    |    |    |    |            |    |
|        |      |      | -02             | Шайба        |                                     |    | 2  |    |    |    |    |            |    |
|        |      |      | -03             | Шайба        |                                     |    |    | 2  |    |    |    |            |    |
|        |      |      | -04             | Шайба        |                                     |    |    |    | 2  |    |    |            |    |
|        |      |      | -05             | Шайба        |                                     |    |    |    |    | 2  |    |            |    |
|        |      |      | -06             | Шайба        |                                     |    |    |    |    |    | 2  |            |    |
|        |      |      | -07             | Шайба        |                                     |    |    |    |    |    |    | 2          |    |

|           |    |        |         |      |
|-----------|----|--------|---------|------|
| АС.И 6.00 |    |        |         |      |
| Изм. Лист | N° | докум. | Подпись | Дата |
|           |    |        |         |      |
| Лит       |    |        | 2       |      |

Копирвал

Формат А4

|              |                |              |              |                |
|--------------|----------------|--------------|--------------|----------------|
| Инв. N подл. | Подпись и дата | Взам. инв. N | Инв. N дубл. | Подпись и дата |
|              |                |              |              |                |

СЕРИЯ 4-93

| Формат | Зона | Поз. | Обозначение         | Наименование                                | Количество на исполнение АС.И 6.00- |      |      |      |      |      |     |      |      |  | Примечание |  |  |
|--------|------|------|---------------------|---|-------------------------------------|------|------|------|------|------|-----|------|------|--|------------|--|--|
|        |      |      |                     |   | -                                   | 01   | 02   | 03   | 04   | 05   | 06  | 07   |      |  |            |  |  |
|        |      |      |                     | <u>Детали</u>                               |                                     |      |      |      |      |      |     |      |      |  |            |  |  |
| A4     |      | 4    | АС.И 1.04.00        | Шпилька                                     | 4                                   | 4    | 4    | 4    | 4    | 4    | 4   | 4    | 4    |  |            |  |  |
|        |      |      |                     | <u>Стандартные изделия</u>                  |                                     |      |      |      |      |      |     |      |      |  |            |  |  |
|        |      | 5    |                     | Гайка М16.4 ГОСТ 5915-70                    | 4                                   | 4    | 4    | 4    | 4    | 4    | 4   | 4    | 4    |  |            |  |  |
|        |      | 6    |                     | Шайба 16.02 ГОСТ 11371-78                   | 4                                   | 4    | 4    | 4    | 4    | 4    | 4   | 4    | 4    |  |            |  |  |
|        |      |      |                     | <u>Материалы</u>                            |                                     |      |      |      |      |      |     |      |      |  |            |  |  |
|        |      | 7    |                     | Набивка однослойного плетения ГОСТ 5152-84* |                                     |      |      |      |      |      |     |      |      |  |            |  |  |
|        |      |      |                     | марки ЛП14                                  | 0.07                                | 0.11 | 0.14 | 0.15 | 0.18 | 0.21 |     |      |      |  |            |  |  |
|        |      |      |                     | марки ЛП16                                  |                                     |      |      |      |      |      |     | 0.36 | 0.43 |  |            |  |  |
|        |      |      |                     | Шнур 1М Ø14 ГОСТ 6467-79                    | 0.14                                | 0.22 | 0.28 | 0.31 | 0.36 | 0.42 |     |      |      |  |            |  |  |
|        |      |      |                     | Шнур 1М Ø16 ГОСТ 6467-79                    |                                     |      |      |      |      |      |     | 0.72 | 0.87 |  |            |  |  |
|        |      |      | 4-93 ОБЩИЕ УКАЗАНИЯ | Набивка                                     | 0.7                                 | 0.8  | 1.0  | 2.2  | 3.8  | 1.8  | 2.1 | 5.8  |      |  |            |  |  |
|        |      |      | 4-93 ОБЩИЕ УКАЗАНИЯ | Зачеканка                                   | 0.5                                 | 0.6  | 0.7  | 1.5  | 2.5  | 1.2  | 1.4 | 3.9  |      |  |            |  |  |
|        |      |      | 4-93 ОБЩИЕ УКАЗАНИЯ | Замазка                                     | 0.4                                 | 0.5  | 0.6  | 1.2  | 2.0  | 1    | 1.1 | 3.1  |      |  |            |  |  |

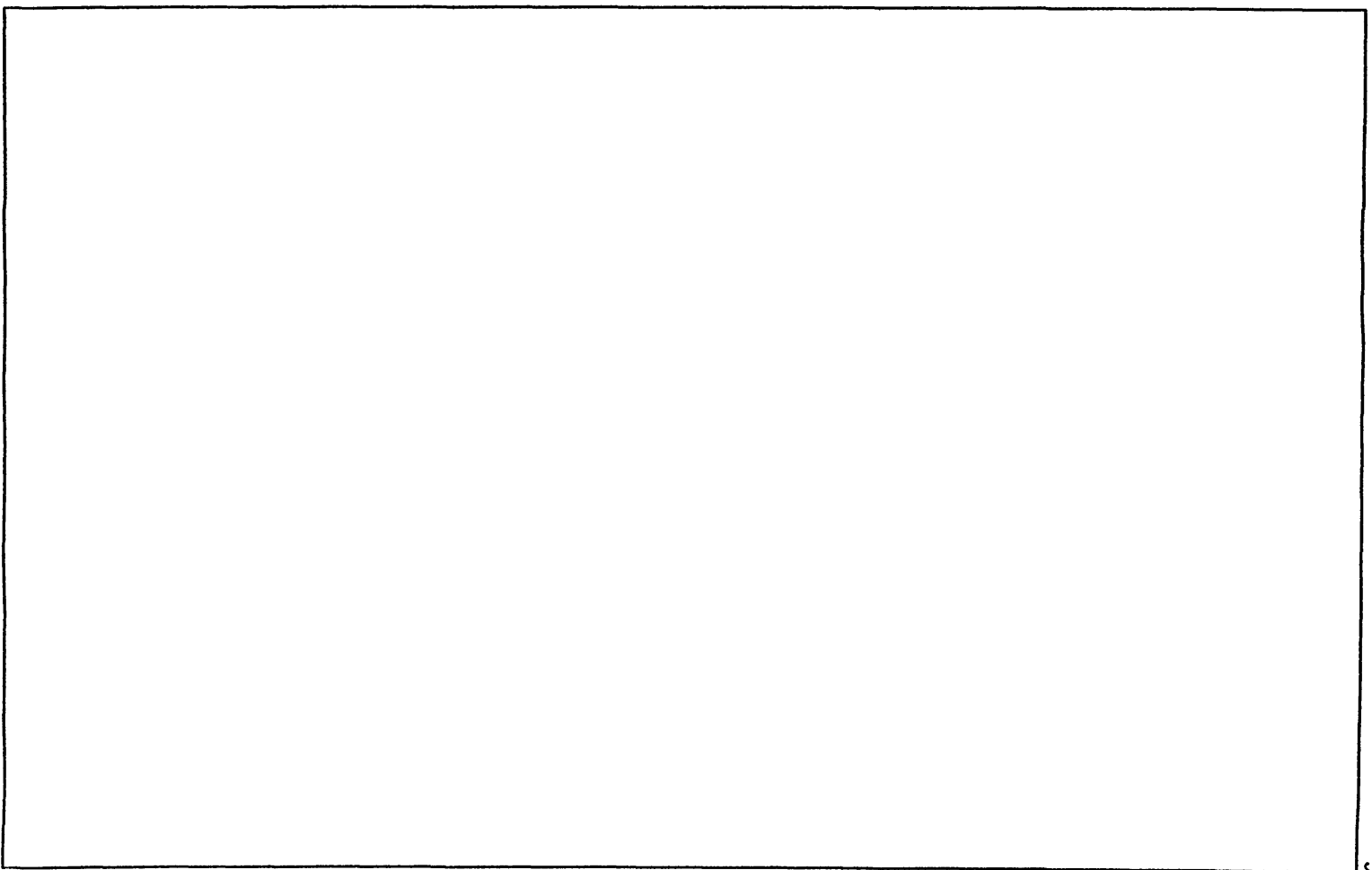
|      |      |          |         |      |
|------|------|----------|---------|------|
|      |      |          |         |      |
| Изн. | Лист | N докум. | Подпись | Дата |

АС.И 6.00

Лист  
3

Копировал

Формат А4





|              |                |              |              |                |
|--------------|----------------|--------------|--------------|----------------|
| Инв. N подл. | Подпись и дата | Взам. инв. N | Инв. N дубл. | Подпись и дата |
|              |                |              |              |                |

СЕРИЯ 4-93

| ФОРМАТ | ЗОНА | Поз. | ОБОЗНАЧЕНИЕ  | НАИМЕНОВАНИЕ             | КОЛИЧЕСТВО НА ИСПОЛНЕНИЕ АС.И 6.01- |    |    |    |    |    |    | ПРИМЕЧАНИЕ |
|--------|------|------|--------------|--------------------------|-------------------------------------|----|----|----|----|----|----|------------|
|        |      |      |              |                          | -                                   | 01 | 02 | 03 | 04 | 05 | 06 |            |
|        |      |      |              | <u>ДОКУМЕНТАЦИЯ</u>      |                                     |    |    |    |    |    |    |            |
| А3     |      |      | АС.И 6.01 СБ | СБОРОЧНЫЙ ЧЕРТЕЖ         | X                                   | X  | X  | X  | X  | X  | X  |            |
| А3     |      |      | 4-93         | ОБЩИЕ УКАЗАНИЯ           | X                                   | X  | X  | X  | X  | X  | X  |            |
|        |      |      |              | <u>СБОРОЧНЫЕ ЕДИНИЦЫ</u> |                                     |    |    |    |    |    |    |            |
| А4     |      | 1    | АС.И 6.01.01 | Обечайка                 | 1                                   |    |    |    |    |    |    |            |
|        |      |      | -01          | Обечайка                 |                                     | 1  |    |    |    |    |    |            |
|        |      |      | -02          | Обечайка                 |                                     |    | 1  |    |    |    |    |            |
|        |      |      | -03          | Обечайка                 |                                     |    |    | 1  |    |    |    |            |
|        |      |      | -04          | Обечайка                 |                                     |    |    |    | 1  |    |    |            |
|        |      |      | -05          | Обечайка                 |                                     |    |    |    |    | 1  |    |            |
|        |      |      | -06          | Обечайка                 |                                     |    |    |    |    |    | 1  |            |
|        |      |      | -07          | Обечайка                 |                                     |    |    |    |    |    |    | 1          |

|          |          |   |        |                  |       |
|----------|----------|---|--------|------------------|-------|
| Изм.     | Лист     | № | Докум. | Подпись          | Дата  |
| Разроб.  | Антонова |   |        | <i>[Подпись]</i> | 09.93 |
| Провер.  | Мокрецов |   |        | <i>[Подпись]</i> | 09.93 |
| Н.контр. | Корж     |   |        | <i>[Подпись]</i> | 09.93 |
| Утв.     | Медведев |   |        | <i>[Подпись]</i> | 09.93 |

## АС.И 6.01

Корпус

|                     |      |        |
|---------------------|------|--------|
| Лит.                | Лист | Листов |
|                     | 1    | 3      |
| СПКБ<br>"Газпроект" |      |        |

Капировал

Формат А4

|              |                |              |              |                |
|--------------|----------------|--------------|--------------|----------------|
| Инв. N подл. | Подпись и дата | Взам. инв. N | Инв. N дубл. | Подпись и дата |
|              |                |              |              |                |

| ФОРМАТ | ЗОНА | Поз. | ОБОЗНАЧЕНИЕ  | НАИМЕНОВАНИЕ | КОЛИЧЕСТВО НА ИСПОЛНЕНИЕ АС.И 6.01- |    |    |    |    |    |    | ПРИМЕЧАНИЕ |
|--------|------|------|--------------|--------------|-------------------------------------|----|----|----|----|----|----|------------|
|        |      |      |              |              | -                                   | 01 | 02 | 03 | 04 | 05 | 06 |            |
| А4     |      | 2    | АС.И 6.01.02 | РЕБРО        | 1                                   |    |    |    |    |    |    |            |
|        |      |      | -01          | РЕБРО        |                                     | 1  |    |    |    |    |    |            |
|        |      |      | -02          | РЕБРО        |                                     |    | 1  |    |    |    |    |            |
|        |      |      | -03          | РЕБРО        |                                     |    |    | 1  |    |    |    |            |
|        |      |      | -04          | РЕБРО        |                                     |    |    |    | 1  |    |    |            |
|        |      |      | -05          | РЕБРО/       |                                     |    |    |    |    | 1  |    |            |
|        |      |      | -06          | РЕБРО        |                                     |    |    |    |    |    | 1  |            |
|        |      |      | -07          | РЕБРО        |                                     |    |    |    |    |    |    | 1          |
| А4     |      | 3    | АС.И 6.01.03 | ФЛАНЕЦ       | 1                                   |    |    |    |    |    |    |            |
|        |      |      | -01          | ФЛАНЕЦ       |                                     | 1  |    |    |    |    |    |            |
|        |      |      | -02          | ФЛАНЕЦ       |                                     |    | 1  |    |    |    |    |            |
|        |      |      | -03          | ФЛАНЕЦ       |                                     |    |    | 1  |    |    |    |            |
|        |      |      | -04          | ФЛАНЕЦ       |                                     |    |    |    | 1  |    |    |            |
|        |      |      | -05          | ФЛАНЕЦ       |                                     |    |    |    |    | 1  |    |            |
|        |      |      | -06          | ФЛАНЕЦ       |                                     |    |    |    |    |    | 1  |            |
|        |      |      | -07          | ФЛАНЕЦ       |                                     |    |    |    |    |    |    | 1          |

|      |      |   |        |         |      |
|------|------|---|--------|---------|------|
| Изм. | Лист | № | докум. | Подпись | Дата |
|      |      |   |        |         |      |

## АС.И 6.01

Лист  
2

Инв.№ подл. Подпись и дата

Взам. инв.№ Инв.№ АЗЕЛ

Подпись и дата

СЕРИЯ 4-93

| ФОРМАТ | ЭКО | Поз.         | Обозначение | Наименование | Количество на исполнение АС.И 6.01- |    |    |    |    |    |    |    |  |  | Примечание |  |  |
|--------|-----|--------------|-------------|--------------|-------------------------------------|----|----|----|----|----|----|----|--|--|------------|--|--|
|        |     |              |             |              | -                                   | 01 | 02 | 03 | 04 | 05 | 06 | 07 |  |  |            |  |  |
| А4     | 4   | АС.И 6.01.04 |             | Кольцо       | 1                                   |    |    |    |    |    |    |    |  |  |            |  |  |
|        |     |              | -01         | Кольцо       | 1                                   |    |    |    |    |    |    |    |  |  |            |  |  |
|        |     |              | -02         | Кольцо       |                                     | 1  |    |    |    |    |    |    |  |  |            |  |  |
|        |     |              | -03         | Кольцо       |                                     |    | 1  |    |    |    |    |    |  |  |            |  |  |
|        |     |              | -04         | Кольцо       |                                     |    |    | 1  |    |    |    |    |  |  |            |  |  |
|        |     |              | -05         | Кольцо       |                                     |    |    |    | 1  |    |    |    |  |  |            |  |  |
|        |     |              | -06         | Кольцо       |                                     |    |    |    |    | 1  |    |    |  |  |            |  |  |
|        |     |              | -07         | Кольцо       |                                     |    |    |    |    |    | 1  |    |  |  |            |  |  |

|           |      |          |         |      |
|-----------|------|----------|---------|------|
| Изм.      | Лист | № докум. | Подпись | Дата |
|           |      |          |         |      |
| АС.И 6.01 |      |          |         | Лист |
|           |      |          |         | 3    |

Копировал

Формат А4

Инв.№ подл. Подпись и дата

Взам. инв.№ Инв.№ АЗЕЛ

Подпись и дата

|              |          |       |               |          |         |
|--------------|----------|-------|---------------|----------|---------|
| АС.И 6.01.01 |          |       | Лит.          | Масса    | Масштаб |
| Обечайка     |          |       | см.           |          |         |
|              |          |       | табл.         |          |         |
|              |          |       | Лист          | Листов 1 |         |
| Н.контр.     | Корж     | 09.93 | СПКБ          |          |         |
| Утв.         | МЕДВЕДЕВ | 09.93 | " Газпроект " |          |         |

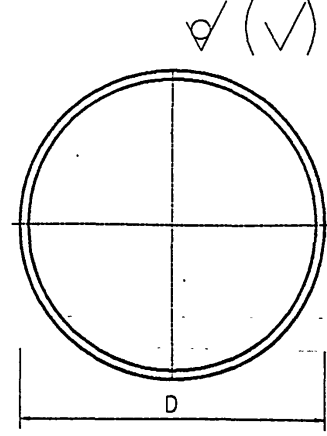
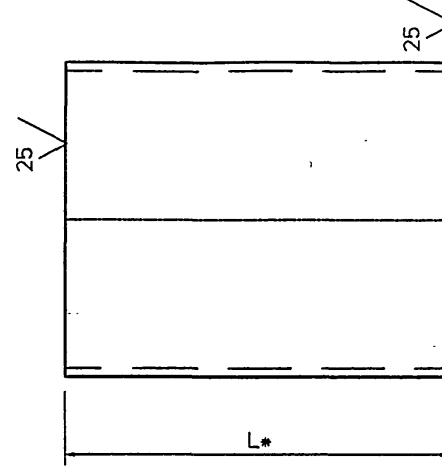
| Обозначение  | DxS   | Масса, кг при L, мм |       |       |       |       |       |       |       |
|--------------|-------|---------------------|-------|-------|-------|-------|-------|-------|-------|
|              |       | 295                 | 395   | 495   | 595   | 292   | 392   | 492   | 592   |
| АС.И 6.01.01 | 102x4 | 2.44                | 3.82  | 4.8   | 5.76  |       |       |       |       |
| -01          | 114x4 | 2.36                | 4.34  | 5.42  | 6.52  |       |       |       |       |
| -02          | 127x4 | 2.64                | 4.86  | 6.08  | 7.28  |       |       |       |       |
| -03          | 152x4 | 4.38                | 5.84  | 7.3   | 8.44  |       |       |       |       |
| -04          | 219x4 | 6.36                | 8.48  | 10.62 | 12.74 |       |       |       |       |
| -05          | 273x4 | 7.96                | 10.62 | 12.68 | 16.36 |       |       |       |       |
| -06          | 325x6 |                     |       |       |       | 8.5   | 12.68 | 15.84 | 19.0  |
| -07          | 377x6 |                     |       |       |       | 11.04 | 15.52 | 18.4  | 22.06 |

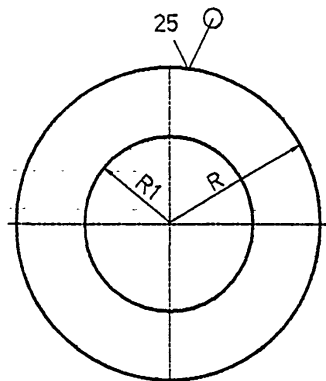
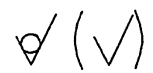
1 \* Размер для справок.

2 Не указанные предельные отклонения размеров:

$$H14, h14, \pm IT14$$

2





| Обозначение  | R, мм | R1, мм | S, мм | масса кг |
|--------------|-------|--------|-------|----------|
| АС.И 6.01.02 | 88    | 51.5   | 4     | 0.9      |
| -01          | 94    | 57.5   | 4     | 1.1      |
| -02          | 100   | 64     | 4     | 1.26     |
| -03          | 114   | 77     | 4     | 1.52     |
| -04          | 147   | 110    | 4     | 2.64     |
| -05          | 175   | 138    | 4     | 3.74     |
| -06          | 201   | 164    | 6     | 4.88     |
| -07          | 227   | 190    | 6     | 9.54     |

1 Не указанные предельные отклонения размеров:  
H14, h14, ±IT14  
2

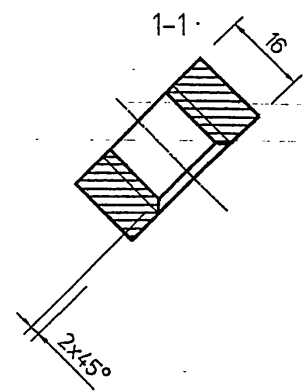
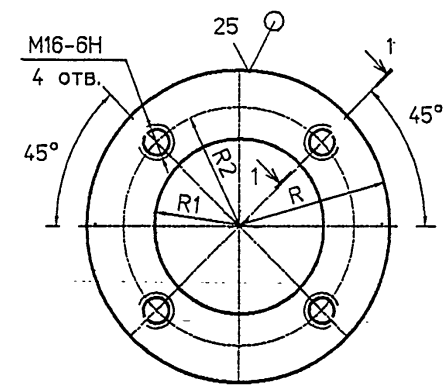
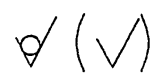
### АС.И 6.01.02

|                  |  |       |  |       |  |                      |  |         |  |
|------------------|--|-------|--|-------|--|----------------------|--|---------|--|
| Изм./Лист        |  |       |  | Лит.  |  | Масса                |  | Масштаб |  |
| Разраб. Антонова |  |       |  | см.   |  |                      |  |         |  |
| Провер. Мокрецов |  |       |  | табл. |  |                      |  |         |  |
|                  |  |       |  | Лист  |  | Листов               |  | 1       |  |
| Н.контр. Корж    |  |       |  | Лист  |  | Б-ПН-С ГОСТ 19903-74 |  | СПКБ    |  |
| Утв. Медведев    |  |       |  |       |  |                      |  |         |  |
| Дата             |  | Дата  |  | Дата  |  | Дата                 |  |         |  |
| 09.93            |  | 09.93 |  | 09.93 |  | 09.93                |  |         |  |

СЕРИЯ 4-93

Инв.№ подл. Подпись и дата  
Взам. инв.№ Инв.№ дубл. Подпись и дата

4-93/АС16-14



| Обозначение  | R, мм | R1, мм | R2, мм | масса кг |
|--------------|-------|--------|--------|----------|
| АС.И 6.01.03 | 88    | 51.5   | 68.5   | 1.36     |
| -01          | 94    | 57.5   | 74     | 1.66     |
| -02          | 100   | 64     | 80     | 1.9      |
| -03          | 114   | 77     | 94     | 2.28     |
| -04          | 147   | 110    | 127    | 3.96     |
| -05          | 175   | 138    | 155    | 5.62     |
| -06          | 201   | 164    | 181    | 6.5      |
| -07          | 227   | 190    | 207    | 12.64    |

1 Не указанные предельные отклонения размеров:  
H14, h14, ±IT14  
2

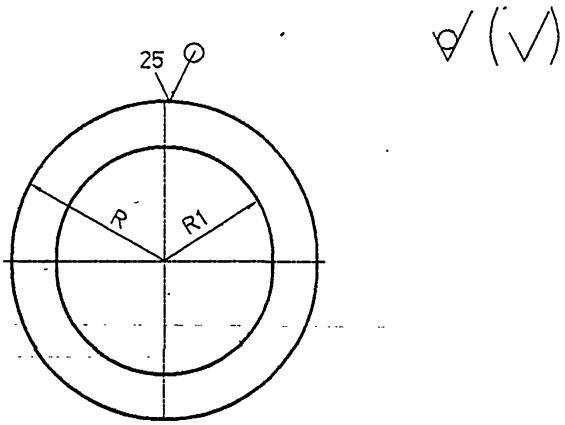
### АС.И 6.01.03

|                  |  |       |  |       |  |                      |  |         |  |
|------------------|--|-------|--|-------|--|----------------------|--|---------|--|
| Изм./Лист        |  |       |  | Лит.  |  | Масса                |  | Масштаб |  |
| Разраб. Антонова |  |       |  | см.   |  |                      |  |         |  |
| Провер. Мокрецов |  |       |  | табл. |  |                      |  |         |  |
|                  |  |       |  | Лист  |  | Листов               |  | 1       |  |
| Н.контр. Корж    |  |       |  | Лист  |  | Б-ПН-С ГОСТ 19903-74 |  | СПКБ    |  |
| Утв. Медведев    |  |       |  |       |  |                      |  |         |  |
| Дата             |  | Дата  |  | Дата  |  | Дата                 |  |         |  |
| 09.93            |  | 09.93 |  | 09.93 |  | 09.93                |  |         |  |

Инв.№ подл. Подпись и дата  
Взам. инв.№ Инв.№ дубл. Подпись и дата



СЕРИЯ 4-93



| Обозначение  | R, мм | R1, мм | S, мм | Масса кг |
|--------------|-------|--------|-------|----------|
| АС.И 6.01.04 | 46    | 29.5   | 4     | 0.1      |
| -01          | 52    | 39     | 4     | 0.12     |
| -02          | 58.5  | 45.5   | 4     | 0.14     |
| -03          | 71    | 55     | 4     | 0.16     |
| -04          | 104.5 | 81     | 4     | 0.2      |
| -05          | 136.5 | 111    | 4     | 0.26     |
| -06          | 155.5 | 139    | 6     | 0.54     |
| -07          | 181.5 | 165    | 6     | 0.62     |

1 Не указанные предельные отклонения размеров:  
H14, h14, ±IT14  
2

АС.И 6.01.04

Кольцо

| Лит. | Масса     | Масштаб |
|------|-----------|---------|
|      | см. табл. |         |
| Лист | Листов 1  |         |

| Изм.    | Лист     | № Докум. | Подп. | Дата  |
|---------|----------|----------|-------|-------|
| Разраб. | Антонова |          |       | 09.93 |
| Провер. | Мокрецов |          |       | 09.93 |

|          |          |  |       |
|----------|----------|--|-------|
| Н.контр. | Корж     |  | 09.93 |
| Утв.     | Медведев |  | 09.93 |

Лист В-ПН-S ГОСТ 19903-74  
С235 ГОСТ 27772-88

СПКБ  
" Газпроект "

4-93/АС16-15  
Инв.№ подл. Подпись и дата  
Инв.№ д-зв-д Подпись и дата  
Инв.№ в-в.№ Подпись и дата