



ТИПОВОЙ ПРОЕКТ

902 - 2 - 469.89

ОТСТОЙНИКИ КАНАЛИЗАЦИОННЫЕ  
РАДИАЛЬНЫЕ ПЕРВИЧНЫЕ  
ИЗ СБОРНОГО ЖЕЛЕЗОБЕТОНА

ДИАМЕТРОМ 18 м

АЛЬБОМ 4

ПЕРЕЧЕНЬ АЛЬБОМОВ

АЛЬБОМ 1	ПЗ	ПОЯСНИТЕЛЬНАЯ ЗАПИСКА
АЛЬБОМ 2	ТХ	ТЕХНОЛОГИЧЕСКИЕ РЕШЕНИЯ
	ОВ	ОТОПЛЕНИЕ И ВЕНТИЛЯЦИЯ
	ВК	ВНУТРЕННИЙ ВОДОПРОВОД И КАНАЛИЗАЦИЯ
АЛЬБОМ 3		ОТСТОЙНИКИ
	КЖ	КОНСТРУКЦИИ ЖЕЛЕЗОБЕТОННЫЕ
	КМ	КОНСТРУКЦИИ МЕТАЛЛИЧЕСКИЕ
АЛЬБОМ 4		ОТСТОЙНИКИ
	КЖ.И	СТРОИТЕЛЬНЫЕ ИЗДЕЛИЯ
АЛЬБОМ 5		НАСОСНАЯ СТАНЦИЯ СЫРОГО ОСАДКА
	АР	АРХИТЕКТУРНЫЕ РЕШЕНИЯ
	КЖ	КОНСТРУКЦИИ ЖЕЛЕЗОБЕТОННЫЕ
	КЖ.И	СТРОИТЕЛЬНЫЕ ИЗДЕЛИЯ
	КМ	КОНСТРУКЦИИ МЕТАЛЛИЧЕСКИЕ
АЛЬБОМ 6	ЭМ	ЭЛЕКТРОСИЛОВОЕ ОБОРУДОВАНИЕ
	АТХ	АВТОМАТИЗАЦИЯ ТЕХНОЛОГИЧЕСКОГО ПРОЦЕССА
	АОВ	АВТОМАТИЗАЦИЯ ВЕНТСИСТЕМ
АЛЬБОМ 7	НО	НЕСТАНДАРТИЗИРОВАННОЕ ОБОРУДОВАНИЕ
АЛЬБОМ 8	СО	СПЕЦИФИКАЦИИ ОБОРУДОВАНИЯ
АЛЬБОМ 9	ВМ	ВЕДОМОСТИ ПОТРЕБНОСТИ В МАТЕРИАЛАХ
АЛЬБОМ 10	С	СМЕТЫ
АЛЬБОМ 11.90	АТХ.Н1	ЗАДАНИЕ ЗАВОДУ-ИЗГОТОВИТЕЛЮ НА ЩИТ КИП

РАЗРАБОТАН

ИНСТИТУТОМ

„МОСВОДОКАНАЛНИИПРОЕКТ“

ГЛАВНЫЙ ИНЖЕНЕР ИНСТИТУТА  А.А. СОКОЛИН

ГЛАВНЫЙ ИНЖЕНЕР ПРОЕКТА  В.К. КАЗАНОВ

УТВЕРЖДЕН РАСПОРЯЖЕНИЕМ МОСГОРИСПОЛКОМА

от 24.04 1989 г № 842р

ВВЕДЕН В ДЕЙСТВИЕ ПРИКАЗОМ ПО ОБЪЕДИНЕНИЮ

„МОСВОДОКАНАЛ“ от 27.04 1989 г. № 186



Альбом 4

ТЛ 902-2-469.89

Технические условия

1. Железобетонные конструкции.

1.1. В альбоме разработаны сборные железобетонные стеновые панели по серии 3.900-3, выпуск 5 с дополнительными закладными деталями и лотковый элемент индивидуального изготовления.

1.2. В зависимости от способа обжатия стены отстойника принята маркировка панелей ПСУ 2-36-1а/3; ПСУ 2-36-1а/4 - способ навивки арматуры периодического профиля машиной ЯМН-5.

ПСУ 2-36-1а/3а; ПСУ 2-36-1а/4а - способ термоэлектро-натяжения.

1.3. Панели изготавливать из морозостойкого F 100 водонепроницаемого W4 тяжелого бетона класса B15.

1.4. Железобетонный лоток Л01 рекомендуется выполнять в заводских условиях.

1.5. Все изделия изготавливать в соответствии с техническими условиями ГОСТ 13015.0-83 и вышеуказанной серией.

2.2. Закладные изделия сваривать электродами Э42 по ГОСТ 9467-75.

2.3. Арматурные и закладные изделия должны отвечать требованиям ГОСТ 10922-75.

2. Арматурные сетки, каркасы, закладные детали.

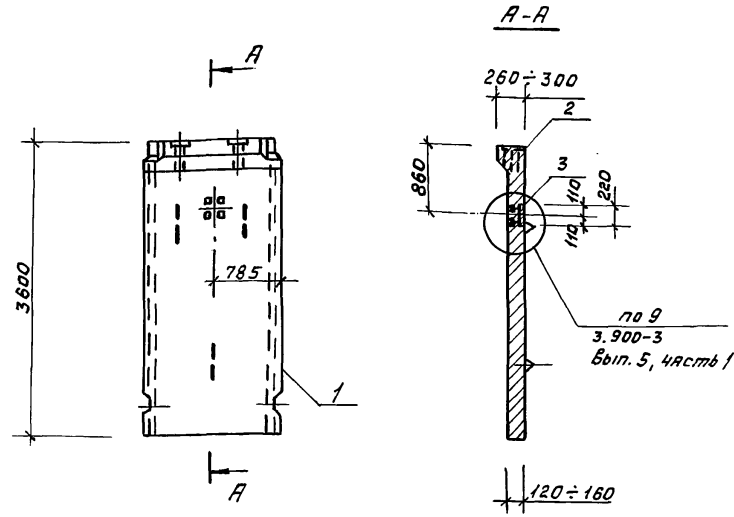
2.1. Арматурные сетки, каркасы выполнять при помощи контактной сварки.

Лист № 1 из 1  
Подпись и дата  
Взам. инв. №

				ТЛ 902-2-469.89 - К.И.И. 00.000 ТУ			
				Технические условия	Студия	Лист	Листов
					Р		1
ГИП	Славянский	Славя	01.89	Московская инж.проект			
Гл. спец.	Мешалкин	Славя					
Н. контр.	Славянский	Славя					
Нач. отд.	Мешалкин	Славя					

копировал Ф 23883-04 4 формат А3

Альбом 4



Формат	Зона	Лист	Обозначение	Наименование	Кол.	Примечание
				<u>Документация</u>		
А3			ТП902-2-469.89 - КЖ.И.00.00079	Технические условия		
А3			3.900-3, Выпуск 5	Панели стеновые для цилиндрических сооружений.		
				<u>Сборные единицы</u>		
А3	1		3.900-3, Выпуск 5, часть 1	Панель ПСЦ2-36-1а	1	
А4	2		ТП902-2-469.89- КЖ.И.00.001	Изделие закладное М1-1	2	
А4	3		00.002	М1-2	1	

Ведомость расхода стали на дополнительные закладные изделия, кг

Марка элемента	Изделия закладные						Общий расход
	Арматура класса		Прокат марки				
	А-II		В Ст 3 кл 2				
	ГОСТ 5781-82		ГОСТ 103-70				
Ф 16	Итого	-150x8	-150x10	-50x10	Итого		
ПСЦ 2-36-1а/3	5,6	5,6	5,5	2,6	0,8	8,9	14,5

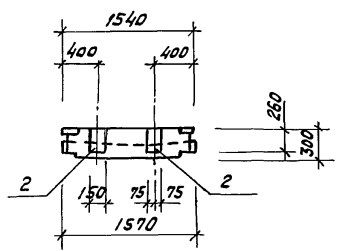
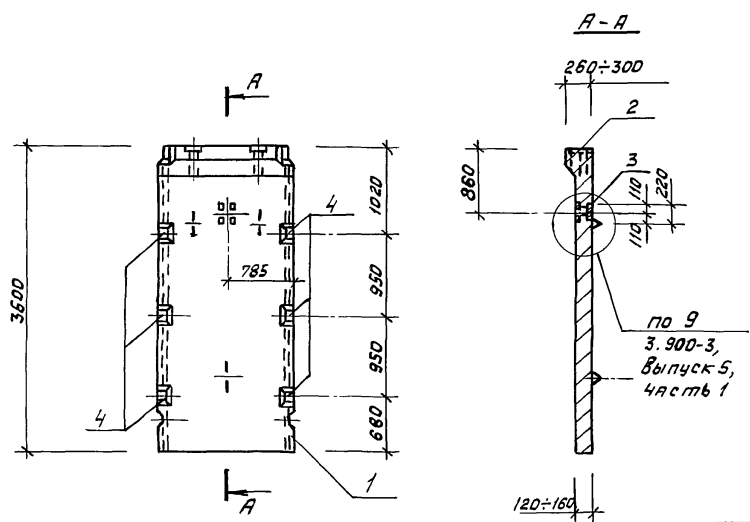
Привязан			
ИМБ. №			

ТП 902-2-469.89 - КЖ.И. 01.000		
Панель стеновая ПСЦ 2-36-1а/3		Сталь
Р	2100	Масштаб 1:50
лист		листов 1
МасбодоканалНИИпроект		

Рук. Бр. Болотов В.И. 01.89  
 ГИП Славянский (Слав) 01.89  
 Пл. спец. Мешалкин В.И.  
 Н. контр. Славянский (Слав) 01.89  
 НЯч. отв. Мешалкин В.И.

ИМБ. № подл. Паспорт и дата. Взял. ИМБ. №

Альбом 4



Формат	Зона	Лист	Обозначение	Наименование	кол.	Примечание
				<u>Документация</u>		
А3			ТП 902-2-469.89 - КЖ.И.02.00009	Технические условия		
А3			3.900-3, выпуск 5	Панели стеновые для цилиндрических сооружений		
				<u>Сборные единицы</u>		
А3		1	3.900-3, вып. 5, часть 1	Панель псц 2-36-1а	1	
А4		2	ТП 902-2-469,89-КЖ.И.02.001	Изделие закладное М1-1	2	
А4		3	00.002	М1-2	1	
А4		4	00.003	М1-3	6	

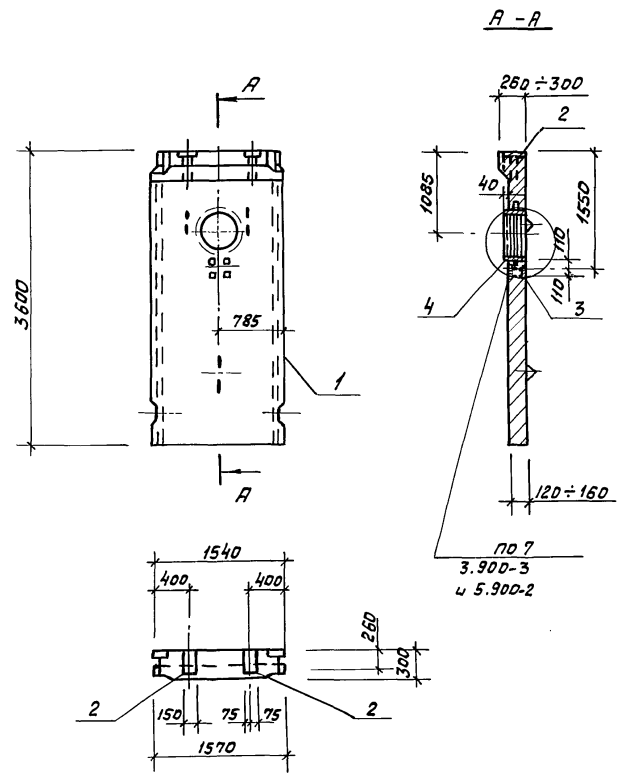
Ведомость расхода стали на дополнительные закладные изделия, кг

Марка элемента	Изделия закладные										Общий расход		
	Арматура класса А-I					Прокат марки ВСт3 кп2							
	ГОСТ 5781-82					ГОСТ 103-76							
	Ф6	Утого	Ф14	Ф16	Утого	Всего:	50x10	140x10	150x8	150x10		Утого	Всего:
псц 2-36-1а/3э	0,4	0,4	22,8	5,6	28,4	28,8	0,8	9,6	5,5	2,6	18,5	18,5	47,3

Привязан				ТП 902-2-469.89 - КЖ.И. 02. 000		
				Панель стеновая псц 2-36-1а/3э		
				Сталь	Масса	Масштаб
				Р	2100	1:50
				Лист	Листов 1	
ИНВ. №				Московская инжиниринг Проект		

ИНВ. № подл. Подпись и дата (Имя, инв. №)

Альбом 4



Формат листа	Поэ.	Обозначение	Наименование	Кол.	Примечание
			<u>Документация</u>		
А3		ТП 902-2-469.89 -кж.и. 00.0001	Технические условия		
А3		3.900-3, выпуск 5	Панели стеновые для цилиндрических сооружений		
			<u>Сборочные единицы</u>		
А3	1	3.900-3, вып. 5, часть 1	Панель псц 2-36-1а	1	
А4	2	ТП 902-2-469.89-кж.и. 00.001	Изделие закладное М1-1	2	
А4	3	-кж.и. 00.002	М1-2	1	
Б4	4	5.900-2, ТМ. 89.00СБ	Сальник 4ч500, ℓ=200	1	

Ведомость расхода стали на дополнительные закладные изделия, кг

Марка элемента	Изделия закладные										Общий расход						
	Арматура класса А-II	всего	Прокат марки В Ст 3 кп2						всего								
			ГОСТ 5781-82		ГОСТ 2590-71	ГОСТ 103-76	ГОСТ 9987-74	ГОСТ 10704-76									
ПСЦ 2-36-1а/4	φ 16	Умзсд	5,6	5,6	5,6	7,8	7,8	5,5	2,6	0,8	8,9	8,2	8,2	21,5	21,5	46,4	52,0

Шифр по д. Подпись и дата. Взял инв. №

Привязан		ТП 902-2-469.89 -кж.и. 03.000		
Рук. бр.	балтова	Фолотов	01.89	Панель стеновая ПСЦ 2-36-1а/4
ГНП	Славянский	Славянский	01.89	
Гл. спец.	Мешалкин	Мешалкин	01.89	
И. контр.	Славянский	Славянский	01.89	
Инв. №		Имя от.	Мешалкин	Маслодожигательный проект

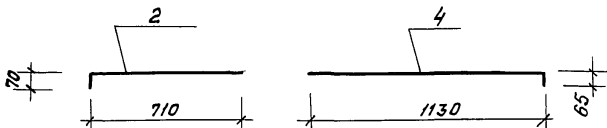
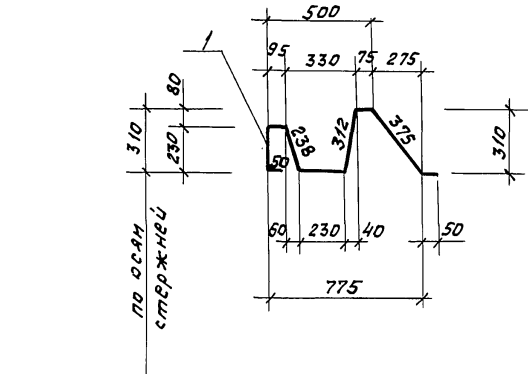
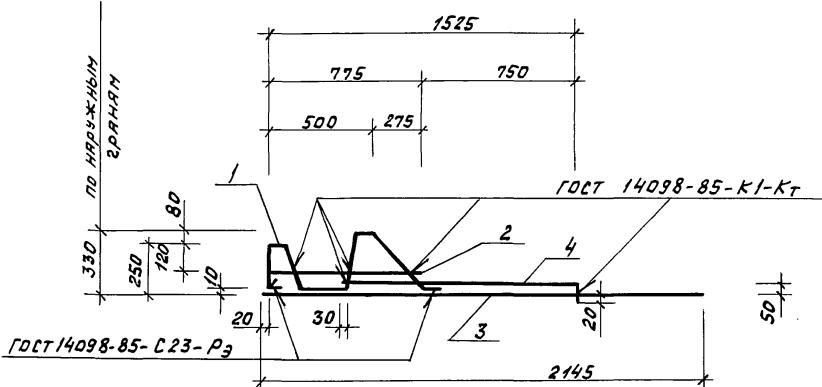
кпировал Ф 23883-04 7 формат А3







Альбом 4



Формат	Зона	Поз.	Обозначение	Наименование	Кол	Примечание
				<u>Документация</u>		
А3			ТП 902-2-469.89 - КЖ.И.00.000	Технические условия		
				<u>Детали</u>		
Б4	1		- 01	Ф10А-II ГОСТ 5781-82		
				ℓ = 1655	1	1,03 кг
Б4	2		- 02			
				ℓ = 780	1	0,49 кг
Б4	3		- 03			
				ℓ = 2145	1	1,33 кг
Б4	4		- 04			
				ℓ = 1195	1	0,74 кг

Лист № 001, Подпись и Дата, Взам. Инв. №

Привязан

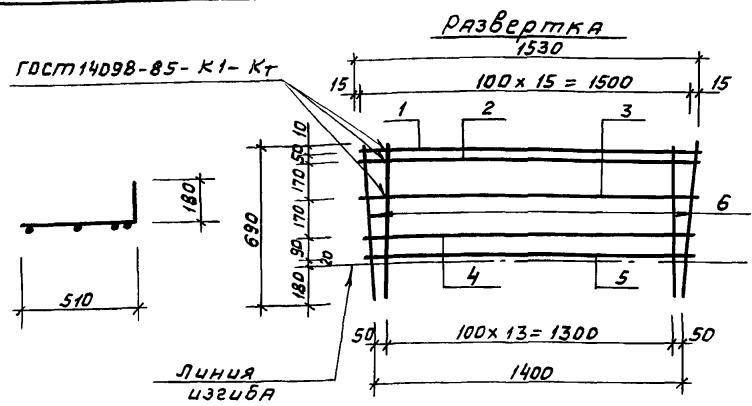
Инв. №	Руч. бр.	Болотова	03.83
	Гип	Славянский	03.89
	П. спец.	Мешалкин	03.87
	И. контр.	Славянский	03.89
	Нач. отд.	Мешалкин	

ТП 902-2-469.89 - КЖ.И. 00.100

Каркас плоский  
КР1

Стяжка	Масса	Масштаб
Р	3,6	1:20
Лист	Листов 1	
Мосвадоканпроект		

Альбом 4

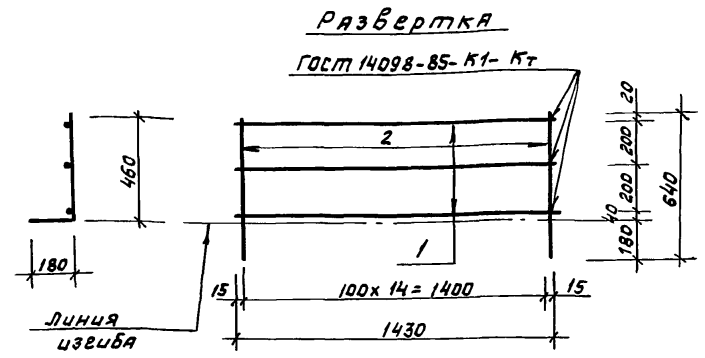


Формат	Зона	Лист	Обозначение	Наименование	Кол.	Примечание
				<u>Документация</u>		
А3			ТП 902-2-469.89 - КЖ.И. 00.000ТУ	Технические условия		
				<u>Детали</u>		
Б4	1		-01	ФВА-I ГОСТ 5781-82; R=1530	1	0,6 кг
Б4	2		-02	R=1520	1	0,6 кг
Б4	3		-03	R=1500	1	0,6 кг
Б4	4		-04	R=1450	1	0,6 кг
Б4	5		-05	R=1430	1	0,6 кг
Б4	6		-06	ФВА-I ГОСТ 5781-82; R=690	16	0,15 кг

Циф. № подл.		Подпись и дата		Взам. инв. №	
Привязан					
Циф. №					
ТП 902-2-469.89 - КЖ.И. 00.200					
Сетка С1			Стадия	Месяц	Масштаб
			Р	5,4	1:20
			Лист	Листов 1	
			Мосводоканализпроект		
Рук. Бр.	Болотова	01.89			
Гип	Славянский	01.89			
Гл. спец.	Мешалкин	01.89			
И. контр.	Славянский	01.89			
Нач. отд.	Мешалкин	01.89			

копировал *Р* формат А4

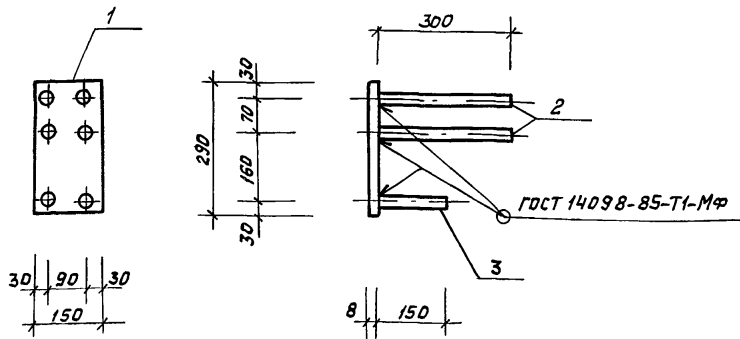
Альбом 4



Формат	Зона	Лист	Обозначение	Наименование	Кол.	Примечание
				<u>Документация</u>		
А3			ТП 902-2-469.89-КЖ.И. 00.000ТУ	Технические условия		
				<u>Детали</u>		
Б4	1		-01	ФВА-I ГОСТ 5781-82; R=1430	3	0,6 кг
Б4	2		-02	ФВА-I ГОСТ 5781-82; R=640	15	0,14 кг

Циф. № подл.		Подпись и дата		Взам. инв. №	
Привязан					
Циф. №					
ТП 902-2-469.89 - КЖ.И. 00.300					
Сетка С2			Стадия	Месяц	Масштаб
			Р	3,8	1:20
			Лист	Листов 1	
			Мосводоканализпроект		
Рук. Бр.	Болотова	01.89			
Гип	Славянский	01.89			
Гл. спец.	Мешалкин	01.89			
И. контр.	Славянский	01.89			
Нач. отд.	Мешалкин	01.89			

копировал *Р* 23883-04 11 формат А4



Формат Зона	Поз.	Обозначение	Наименование	Кол.	Примечание
			<u>Документация</u>		
А3		ТП 902-2-469.89-КЖ.И.00.000ТУ	Технические условия		
			<u>Детали</u>		
Б4	1	-01	Полоса Б-150x8 ГОСТ 103-76 $\ell=290$ в ст 3 кп 2 ГОСТ 535-79	1	2,73 кг
Б4	2	-02	Ф16А-II ГОСТ 5781-82; $\ell=300$	4	0,48 кг
Б4	3	-03	$\ell=150$	2	0,24 кг

Привязан

Инд. №

ТП 902-2-469.89 - КЖ.И.00.001

Изделие закладное  
М 1-1

Стадия Масса Масштаб

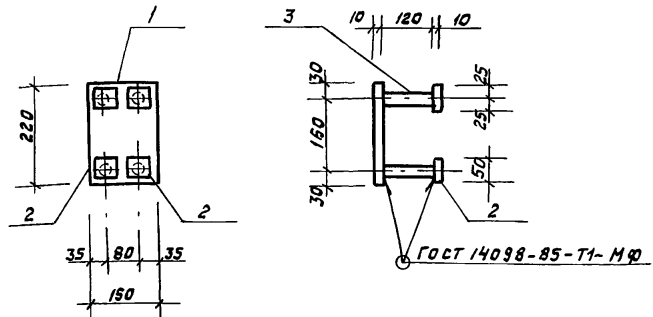
Р 5,13 1:10

Лист Листов 1

МосводоканалНИИпроект

копировал Р

формат А4



Формат Зона	Поз.	Обозначение	Наименование	Кол.	Примечание
			<u>Документация</u>		
А3		ТП 902-2-469.89-КЖ.И.00.000ТУ	Технические условия		
			<u>Детали</u>		
Б4	1	-01	Полоса Б-150x10 ГОСТ 103-76 $\ell=220$ в ст 3 кп 2 ГОСТ 535-79	1	2,59 кг
Б4	2	-02	Полоса Б-50x10 ГОСТ 103-76 $\ell=50$ в ст 3 кп 2 ГОСТ 535-79	4	0,2 кг
Б4	3	-03	Ф16А-II ГОСТ 5781-82; $\ell=120$	4	0,2 кг

Привязан

Инд. №

ТП 902-2-469.89 - КЖ.И.00.002

Изделие закладное  
М 1-2

Стадия Масса Масштаб

Р 4,2 1:10

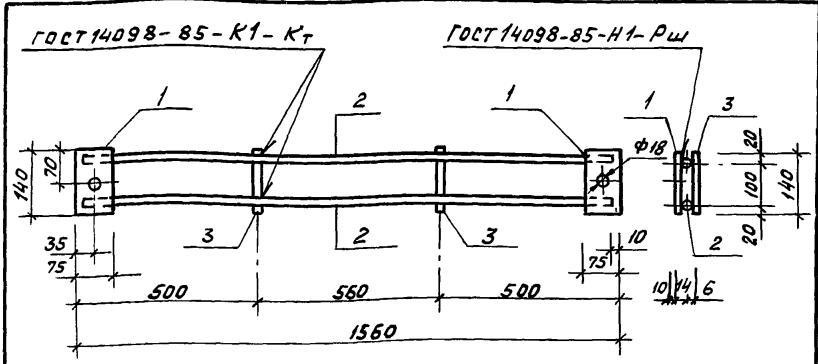
Лист Листов 1

МосводоканалНИИпроект

копировал Р

23883-04 12

формат А4



Формат	Зона	Лист	Обозначение	Наименование	Кол	Примечание
				<u>Документация</u>		
А3			ТП 902-2-469.89 -КЖ.И.00.000ТУ	Технические условия		
				<u>Детали</u>		
Б4	1		-01	Полося Б-140x10 ГОСТ 103-76 в ст3 кл ГОСТ 535-79	2	0,8 кг
Б4	2		-02	Ф 14А-Д ГОСТ 5781-82; L=1540	2	1,9 кг
Б4	3		-03	Ф 6А-I ГОСТ 5781-82; L=140	2	0,03 кг

Привязан

ЦНБ. №

ТП 902-2-469.89 - КЖ.И. 00.003

Изделие закладное  
М 1-3

Сталь	Масса	Масштаб
Р	5,5	1:10
Лист	Листов 8 1	

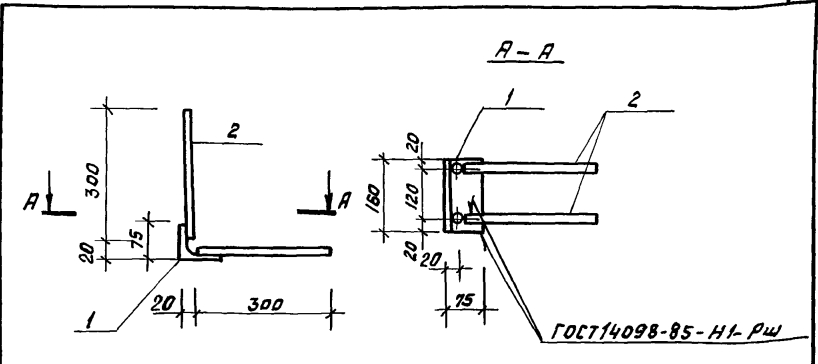
МосводоканалНИИпроект

копировал Ф

формат А4

Рук. бр. Болотова  
Гип Славянский  
Гл. спец. Мешалкин  
Н. контр. Славянский  
Нач. отд. Мешалкин

ЦНБ. № подл. Подпись и дата. Взам. инв. №



Формат	Зона	Лист	Обозначение	Наименование	Кол	Примечание
				<u>Документация</u>		
А3			ТП 902-2-469.89 -КЖ.И.00.000ТУ	Технические условия		
				<u>Детали</u>		
Б4	1		-01	Уголок Б-75x75x5 ГОСТ 8509-86 в ст3 кл2 ГОСТ 535-79	1	0,9 кг
Б4	2		-02	Ф 10А-Д ГОСТ 5781-82; L=300	4	0,2 кг

Привязан

ЦНБ. №

ТП 902-2-469.89 - КЖ.И. 00.004

Изделие закладное  
М 2-1

Сталь	Масса	Масштаб
Р	1,7	1:10
Лист	Листов 8 1	

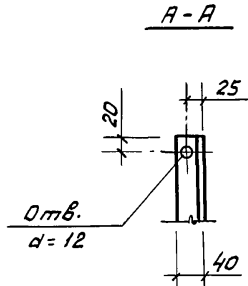
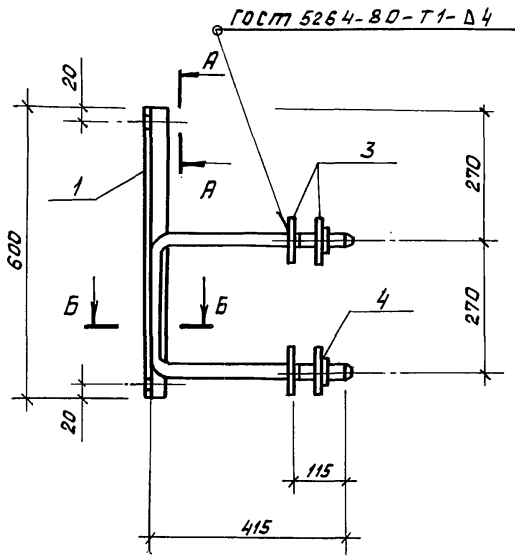
МосводоканалНИИпроект

копировал Ф 23883-04 13 формат А4

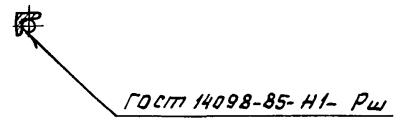
Рук. бр. Болотова  
Гип Славянский  
Гл. спец. Мешалкин  
Н. контр. Славянский  
Нач. отд. Мешалкин

ЦНБ. № подл. Подпись и дата. Взам. инв. №

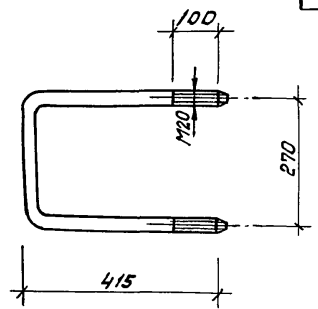
Альбом 4



Б-Б



Поз. 2



Формат	Зона	Поз.	Обозначение	Наименование	Кол.	Примечание
				<u>Документация</u>		
А3			ТП 902-2-469.89 -КЖ.И.ОД.000У	Технические условия		
				<u>Детали</u>		
Б4	1		- 01	Уголок Б-40х40х4 ГОСТ 8509-86		
				Вст 3 кл 2 ГОСТ 535-79		
				ℓ = 600	1	1.45 кг
Б4	2		- 02	Ф20 А-1 ГОСТ 5781-82		
				ℓ = 1100	1	2.7 кг
Б4	3		- 03	Полоса Б-100х4 ГОСТ 103-76		
				Вст 3 кл 2 ГОСТ 535-79		
				ℓ = 100	4	0.32 кг
				<u>Стандартные изделия</u>		
		4		Гайка М20 ГОСТ 5915-70	2	

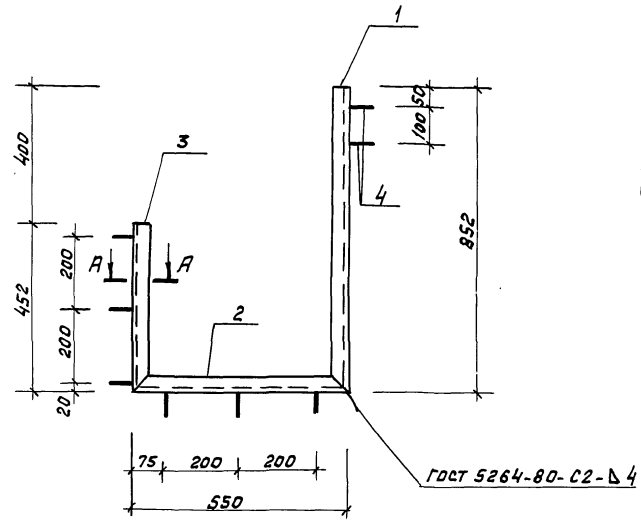
Инв. № подл. Подпись и дата. Взам. инв. №

Прибязан

Рук. бр.	Балатовя	01.89
Гип	Славянский	01/89
Гл. спец.	Мешалкин	
Н. контр.	Славянский	01.89
Ив. №	Мешалкин	

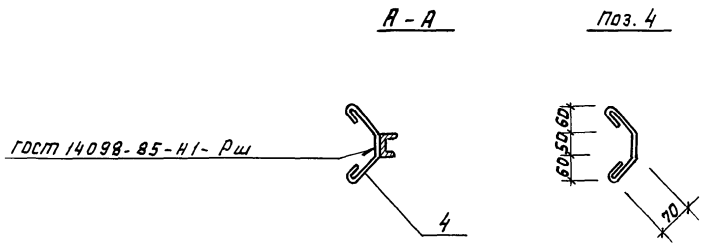
ТП 902-2-469.89 - КЖ.И. ОД. 005			
Изделие закладное МН 1	Стадия	Масса	Масштаб
	Р	5,5	1:20
	Лист	Листов	
	Мосводоканализпроект		

Альбом 4



Формат	Зона	Поз.	Обозначение	Наименование	Кол	Примечание
				<u>Документация</u>		
А3			ТП 902-2-469.89 - КЖ. И. 00.00079	Технические условия		
				<u>Детали</u>		
Б4	1		-01	Швеллер 5П ГОСТ 8240-72 2-852	1	4,1 кг
				Швеллер В ст 3 кп 2 ГОСТ 5335-79		
Б4	2		-02	2-550	1	2,5 кг
Б4	3		-03	2-452	1	2,2 кг
Б4	4		-04	Ф 6 А-1 ГОСТ 5781-82; 2-280	8	0,1 кг

Лист № 1 из 1  
Лист № 2 из 2  
Лист № 3 из 3  
Лист № 4 из 4  
Лист № 5 из 5  
Лист № 6 из 6  
Лист № 7 из 7  
Лист № 8 из 8  
Лист № 9 из 9  
Лист № 10 из 10

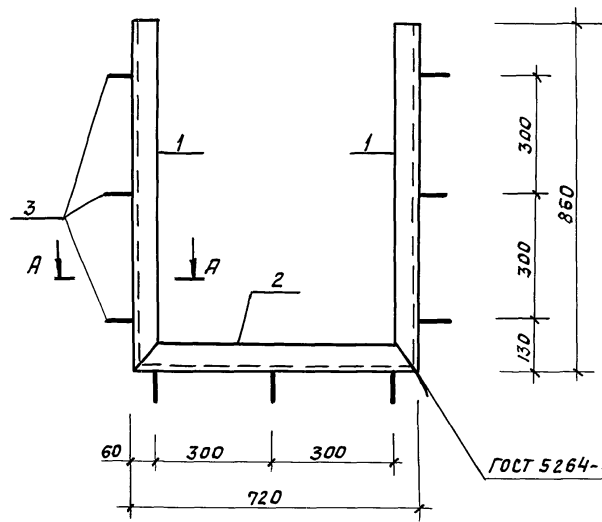


Привязан		
Цвб. №		

ТП 902-2-469.89 - КЖ. И. 00.006		
Изделие закладное		
Сталь	Масса	Масштаб
Р	9,6	1:10
Лист		Листов 1
Мосводоканализпроект		

копировал Ф 23883-04 15 формат А3

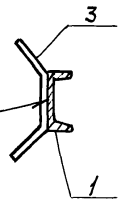
Альбом 4



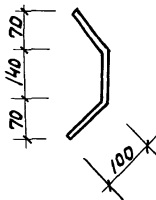
ГОСТ 5264-80-С2-Δ4

А-А

Поз. 3



ГОСТ 14098-85-Н1-Рш



Формат листа	Поз.	Обозначение	Наименование	Кол.	Примечание
			<u>Документация</u>		
А3		ТП 902-2-469.89 - КЖ. И. ОО. 0007У	Технические условия		
			<u>Детали</u>		
Б4	1	-01	14ПГОСТ 8240-72 2-860 Швеллер ВСт 3кп2 ГОСТ 535-79	2	10,6кг
Б4	2	-02	е=720	1	8,9кг
Б4	3	-03	Ф10А-Д ГОСТ 5781-82, е=340	9	0,2кг

Привязка			
ЦНВ. №			

ТП 902-2-469.89 - КЖ. И. ОО. 007			
Узделие закладное МНЗ	Стяжка	Маяса	Мясштаб
	р	3,9	1:10
Лист		Листов 1	
МосводоканалНИИпроект			

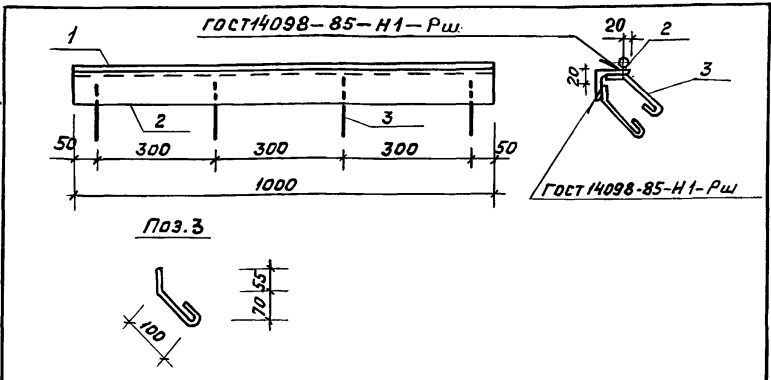
Рук. бр. Волотов А.И. 01.89  
 ГИП Славянский 01.89  
 Гл. спец. Мешалкин А.И.  
 И. контр. Славянский 01.89  
 Нач. отд. Мешалкин

Исполнял Ф<sub>н</sub> 23883-04 16 формат А3

ЦНВ. №, Подпись и дата



Альбом 4



Формат	Зона	Поз.	Обозначение	Наименование	Кол.	Примечание
				<u>Документация</u>		
А3			ТП 902-2-469.89-КЖ.И.00.000ТУ	Технические условия		
				<u>Детали</u>		
Б4	1	-01	Уголок 5-75x75x5 ГОСТ 8509-86 l=1000 в ст 3 кл 2 ГОСТ 535-79	1	6,9 кг	
Б4	2	-02	Ф8x1 ГОСТ 5781-82; l=1000	1	0,4 кг	
Б4	3	-03	Ф6x1 ГОСТ 5781-82; l=200	8	0,05 кг	

Привязан

Шв. №

ТП 902-2-469.89 - КЖ. И. 00.008

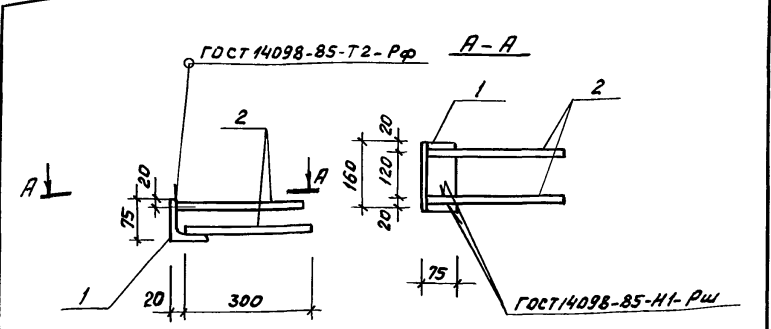
Изделие закладное  
МН4

Стация	Масса	Масштаб
Р	7,7	1:10
Лист	Листов 1	

Мосводоканализпроект

копировал Р. формат А4

Альбом 4



Формат	Зона	Поз.	Обозначение	Наименование	Кол.	Примечание
				<u>Документация</u>		
А3			ТП 902-2-469.89-КЖ.И.00.000ТУ	Технические условия		
				<u>Детали</u>		
Б4	1	-01	Уголок 5-75x75x5 ГОСТ 8509-86 l=150 в ст 3 кл 2 ГОСТ 535-79	1	0,9 кг	
Б4	2	-02	10x1 ГОСТ 5781-82; l=300	4	0,2 кг	

Привязан

Шв. №

ТП 902-2-469.89 - КЖ. И. 00.009

Изделие закладное  
М 2-2

Стация	Масса	Масштаб
Р	1,7	1:10
Лист	Листов 1	

Мосводоканализпроект

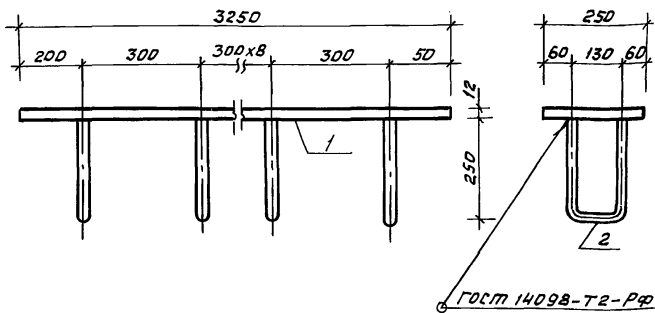
копировал Р. 23883-04 17 формат А4

Шв. №, табл. Подпись и дата, 53 экз. ш. №

Рук. бр. Белотова  
ГМП Славянский  
гл. спец. Мешалкин  
н. контр. Славянский  
нач. отд. Мешалкин

Шв. №, табл. Подпись и дата, 53 экз. ш. №

Рук. бр. Белотова  
ГМП Славянский  
гл. спец. Мешалкин  
н. контр. Славянский  
нач. отд. Мешалкин



Формат	Зона	Лист	Обозначение	Наименование	Кол.	Примечание
				<u>Документация</u>		
А3			ТП 902-2-469.89-КЖ.И. 00.000ТУ	Технические условия		
				<u>Детали</u>		
64	1		-01	Лист Б-12-250ГОСТ 19903-74 Вст.ЗпсБ-11ГОСТ 14637-79	1	76,6 кг
64	2		-02	Ф18А-И ГОСТ 5781-82; L=590	11	1,2 кг

Привязан

Инд. №

ТП 902-2-469.89 КЖ.И. 00.010

Изделие закладное  
МН5

Листов	Масса	Масштаб
Р	89,8	1:10

Лист Листов 1

Мосводоканализпроект

копировал Ф

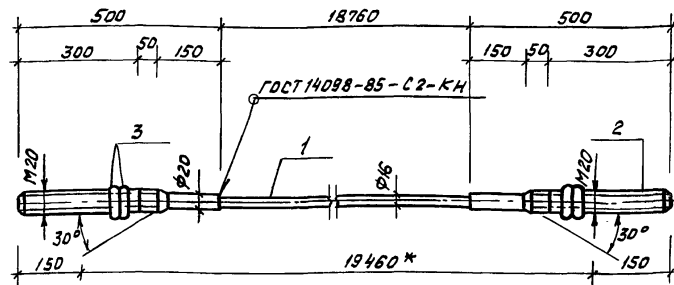
формат А4

Взам. инв. №

Листов и дата

Инд. № подл.

Рук. Бр. Болотова  
ГИП Славянский  
Гл. спец. Мешалкин  
Н. контр. Славянский  
Нач. отд. Мешалкин



\* Длину между гранями анкерных опор  
уточнить после монтажа анкеров

Формат	Зона	Лист	Обозначение	Наименование	Кол.	Примечание
				<u>Документация</u>		
А3			ТП 902-2-469.89-КЖ.И. 00.000ТУ	Технические условия		
				<u>Детали</u>		
64	1		-01	Ф16А-У, ГОСТ 5781-82; L=18760	1	29,6 кг
64	2		-02	Ф27А-III ГОСТ 5781-82; L=500	2	1,5 кг
				<u>Стандартные изделия</u>		
			3	Гайка М20 ГОСТ 5915-70	4	

Привязан

Инд. №

ТП 902-2-469.89 - КЖ.И. 00.011

Напрягаемый стержень  
НС1

Листов	Масса	Масштаб
Р	32,85	1:10

Лист Листов 1

Мосводоканализпроект

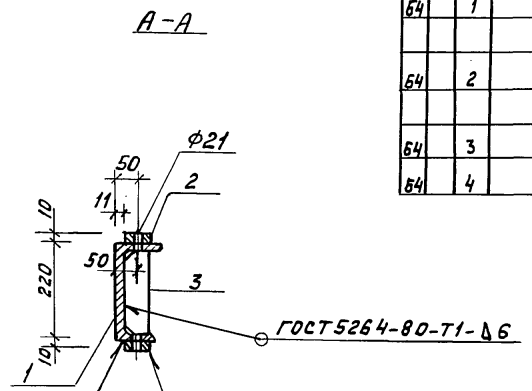
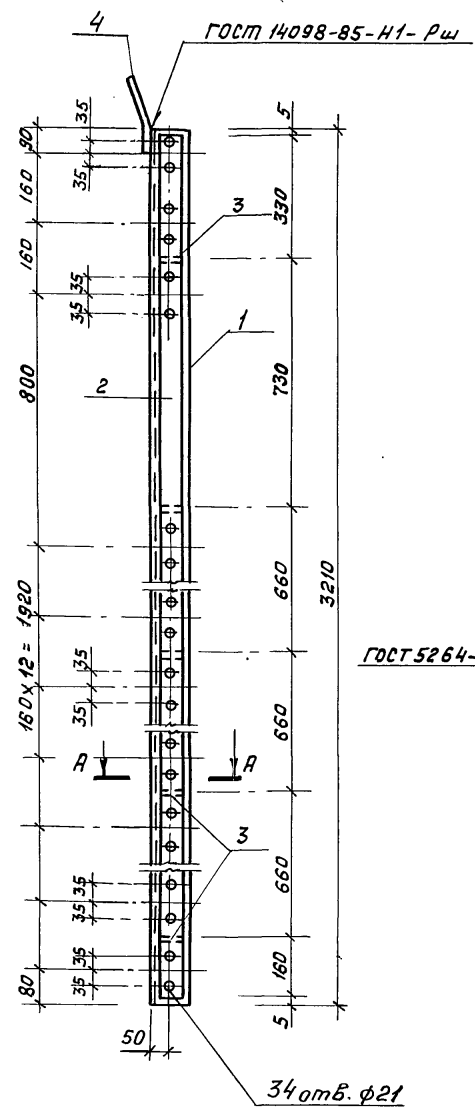
копировал Ф 23883-04 18 формат А4

Взам. инв. №

Листов и дата

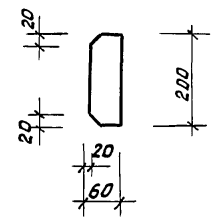
Рук. Бр. Болотова  
ГИП Славянский  
Гл. спец. Мешалкин  
Н. контр. Славянский  
Нач. отд. Мешалкин

Лист 4

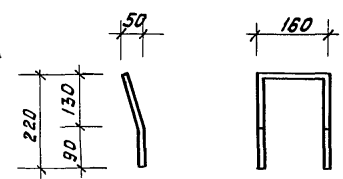


ГОСТ 5264-80-Н1-Δ 6x50/100

Поз. 3



Поз. 4



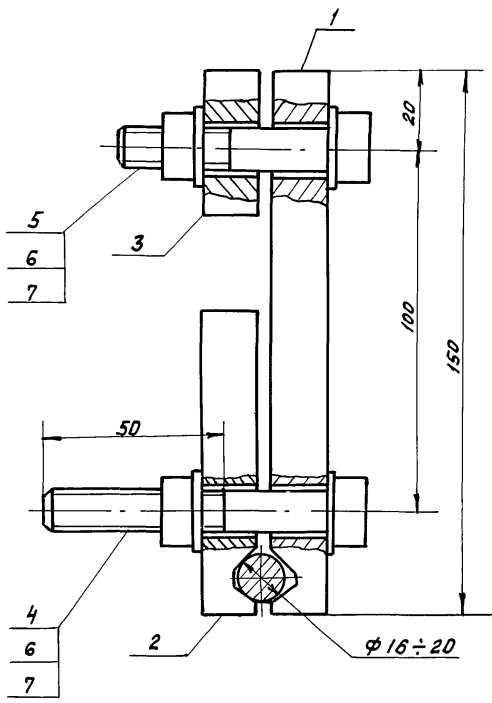
ФОРМАТ	ЗОНА	ПОЗ.	Обозначение	Наименование	Кол.	Примечание
				<u>Документация</u>		
А3			ТП 902-2-469.89 - КЖ. И. 00.000ТУ	Технические условия		
				<u>Детали</u>		
Б4	1		-01	Швеллер 22 ГОСТ 8240-72 $\rho=320$ ВСт3пс6 ГОСТ 535-79	1	67,4 кг
Б4	2		-02	Полоса 6-10x60 ГОСТ 103-76 $\rho=3200$ ВСт3пс6 ГОСТ 535-79	2	15,1 кг
Б4	3		-03	$\rho=200$	5	0,94 кг
Б4	4		-04	Ф12А-I ГОСТ 5781-82, $\rho=600$	1	0,5 кг

Изм. №2 подл. Подпись и дата. Взам. инв. №2

Привязан			
ИВР.ИВ			

ТП 902-2-469.89 - КЖ. И. 00.012			
Изделие закладное МН 6			Стр. 1
			Масштаб 1:10
Рук. Бр.	Балотова	01.89	Лист 1
Гип	Славянский	01.89	Листов 1
Гл. спец.	Мешалкин		
Н. контр.	Славянский	01.89	
Нач. отв.	Мешалкин		
МосводоканалНИИпроект			

Листом 4



Формат	Зона	Поз.	Обозначение	Наименование	кол.	Примечание
				<u>Документация</u>		
А3			ТП 902-2-469.89 - КЖ.И.00.000ТУ	Технические условия		
				Сборочные единицы		
А4	1		ТП 902-2-469.89 - КЖ.И.00.013	Пластина	1	
А4	2		00.014	Пластина	1	
А4	3		00.015	Пластина	1	
				<u>Стандартные изделия</u>		
	4			Болт М12х80 ГОСТ 7798-70	2	
	5			Болт М12х60 ГОСТ 7798-70	2	
	6			Гайка М12 ГОСТ 5915-70	4	
	7			Шайба 12 ГОСТ 6402-70	8	

Лист № подл. Подпись и дата Взам. инв. №

Привязан		Т П 902-2-469.89 - КЖ.И.00.400		Сталь	Масса	Масштаб
		Электрозажим ЭЖ 1		р	4,53	б/м
				Лист	Листов 1	
Лист №				Масштаб		
				Масштаб канализационный проект		

Рук. бр. Болотов А.И. от 89  
 ГИП Славянский проект от 89  
 Гл. спец. Мешалкин  
 Н. контр. Славянский проект от 89  
 Нач. отд. Мешалкин



