

УДК 008.07

Группа Д18

ОТРАСЛЕВОЙ СТАНДАРТ

ОСТ 1 02528-85

На 18 страницах

Введен впервые

ШРИФТ И ЗНАКИ ДЛЯ АВИАЦИОННЫХ СВЕТСИГНАЛЬНЫХ ТАБЛО Начертание и размеры

Распоряжением Министерства от 28 февраля 1985 г.

№ 298-65

срок введения установлен 1 января 1986 г.

1. Настоящий стандарт устанавливает шрифт и знаки (стрелки), предназначенные для нанесения надписей методом фотонабора на авиационные светосигнальные табло, выполненные в соответствии с требованиями ОСТ 1 04012-83.

2. Начертания и размеры букв русского алфавита должны соответствовать указанным на черт. 1-5, латинского - на черт. 6-9.

Высота букв должна быть 80 мм, кроме букв русского алфавита: А, Д, Й, О, С, Щ, Э, Ю и латинского алфавита: А, С, G, J, O, Q, S, U.

Издание официальное

ГР 8345531 от 26.03.85

Перепечатка воспрещена

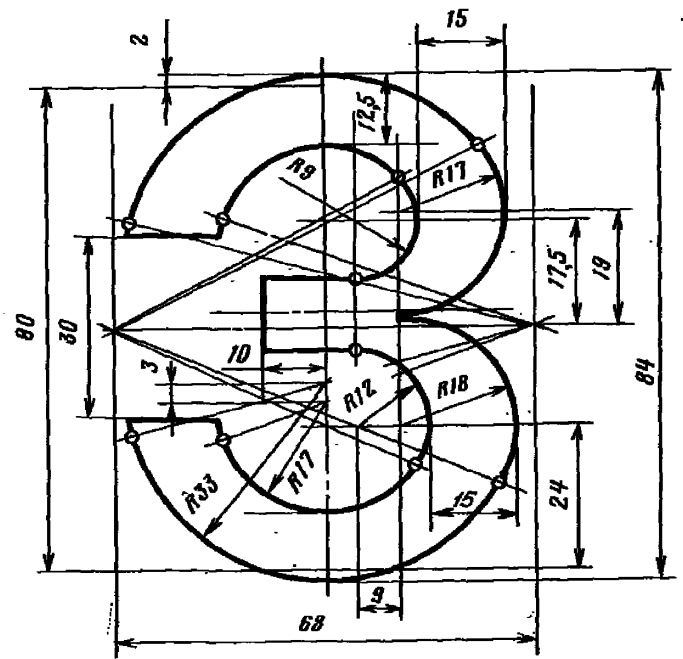
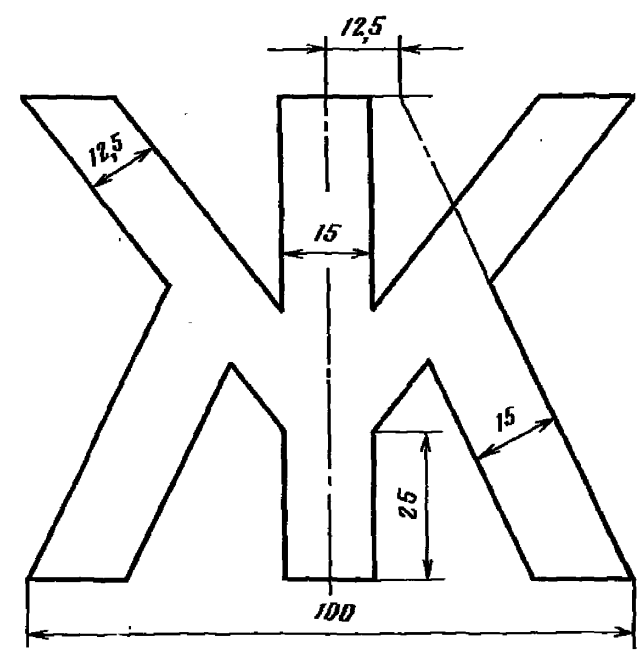
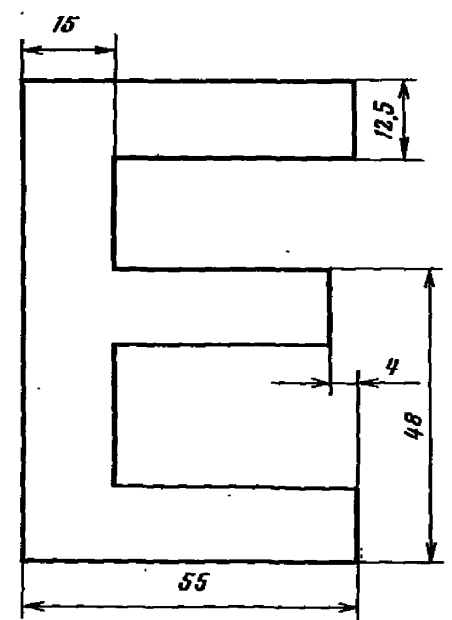
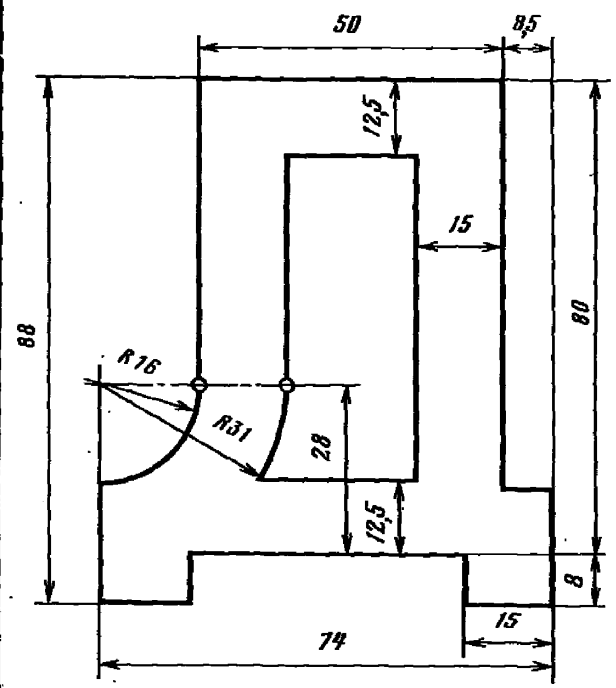
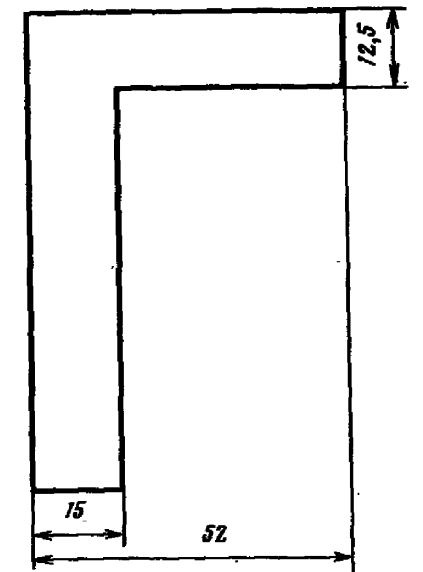
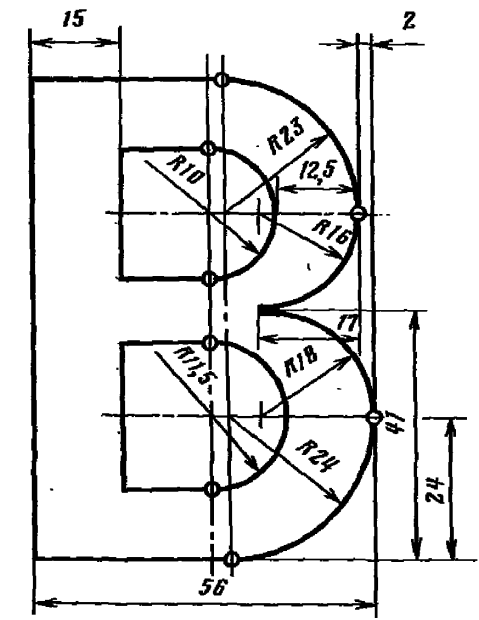
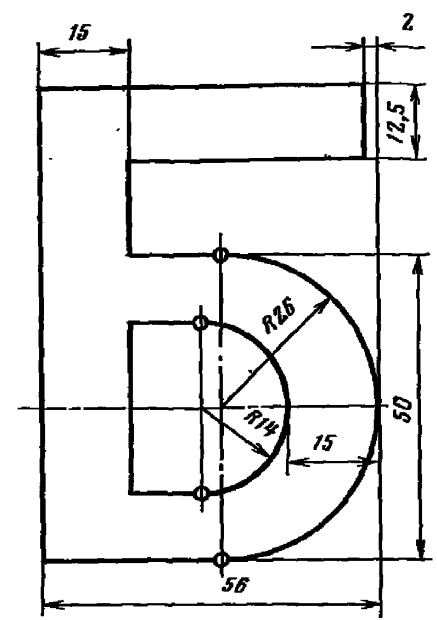
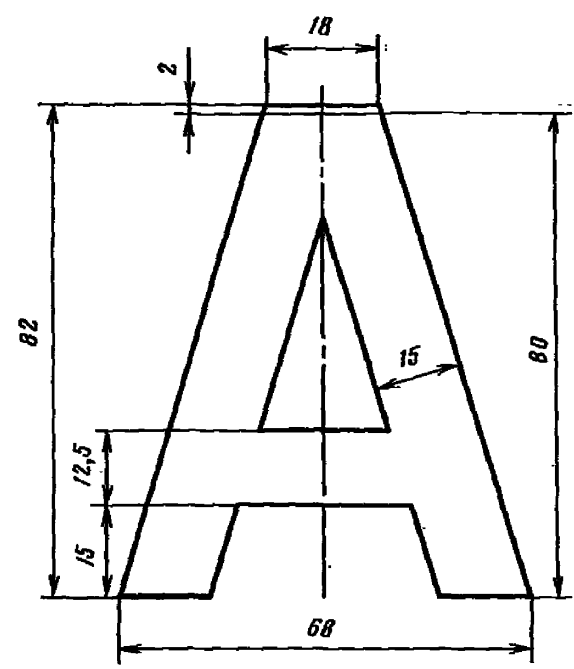


№ изм.
№ изв.

5262

Изм. № дубликата
Изм. № подлинника

Имя. № дубликата	№ изм.	№ изв.
Имя. № подлинника	5282	

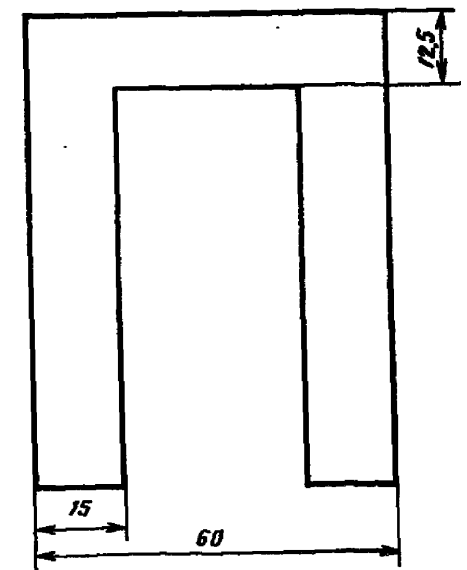
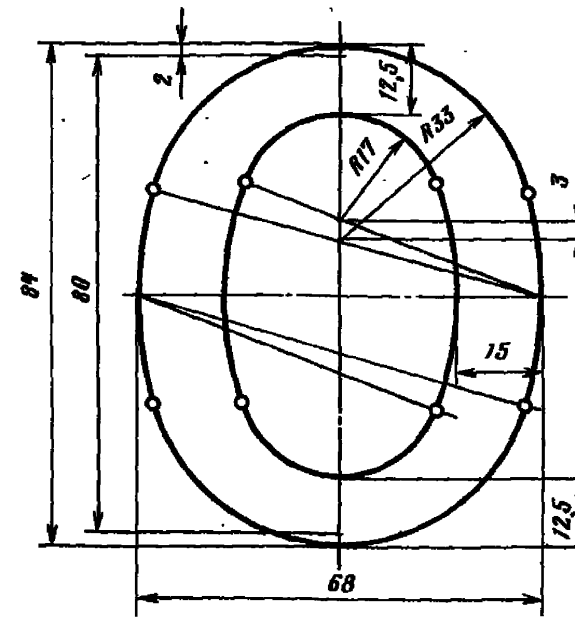
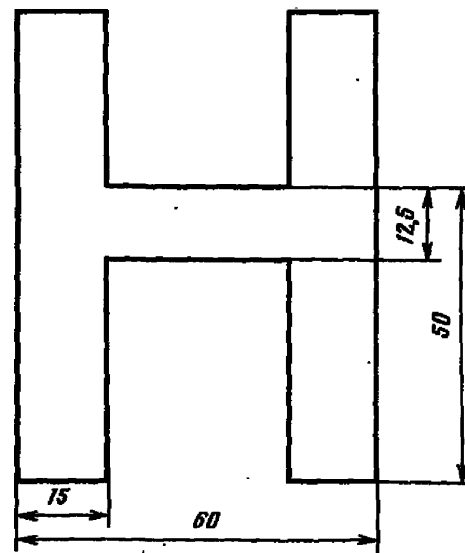
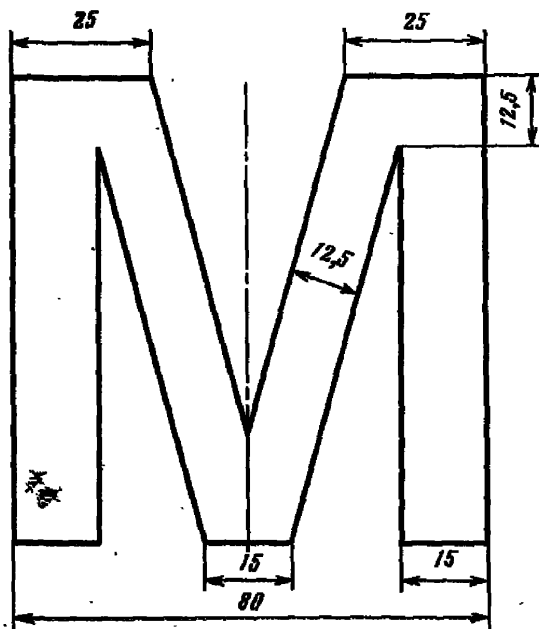
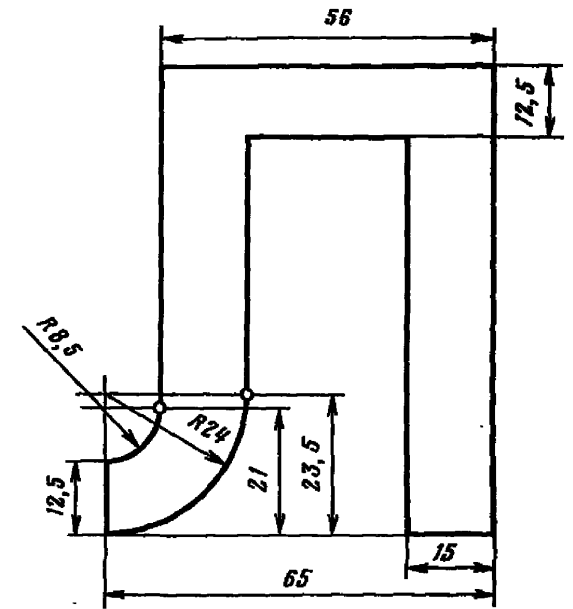
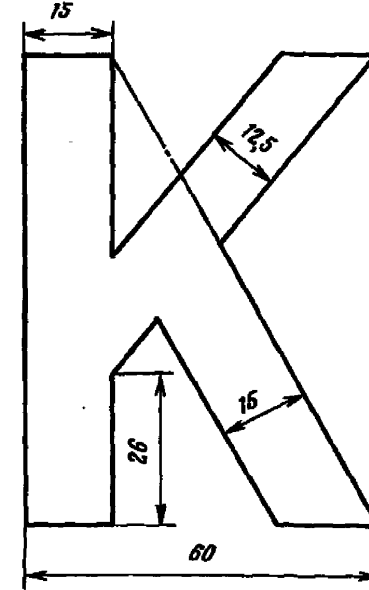
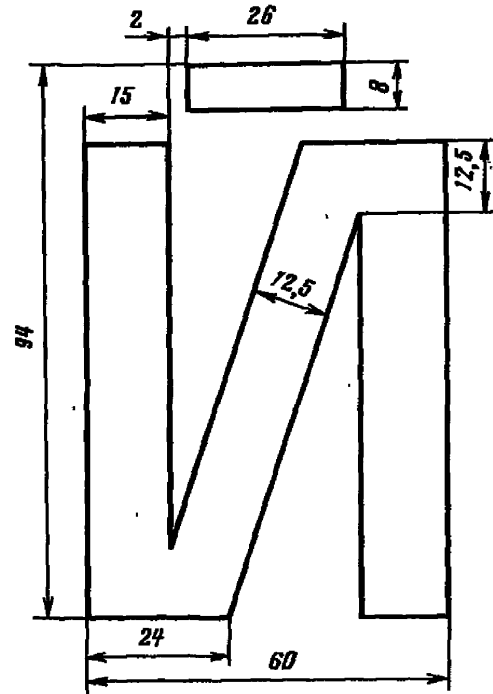
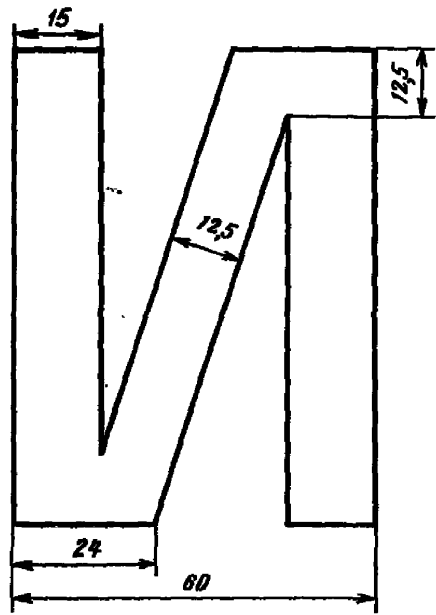


Черт. 1

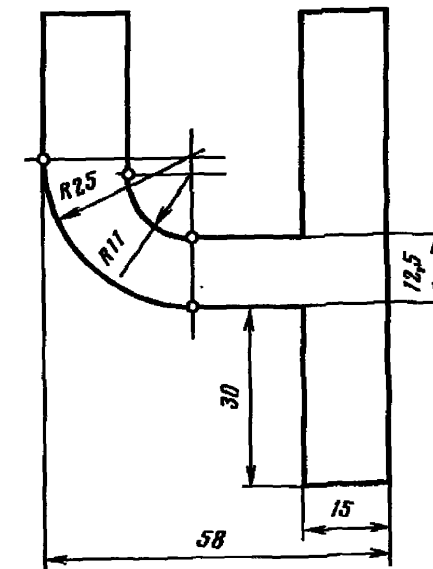
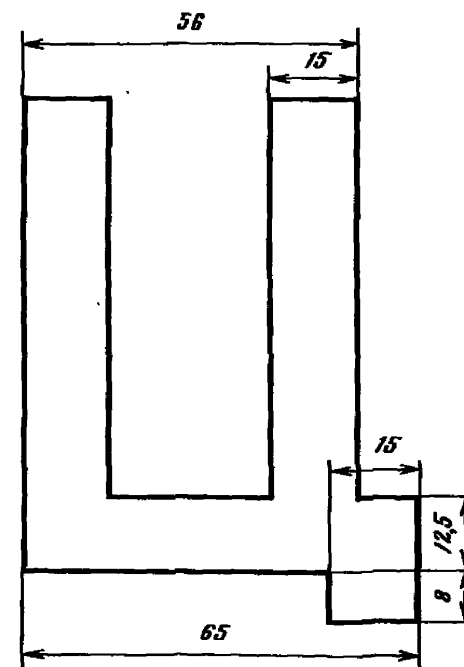
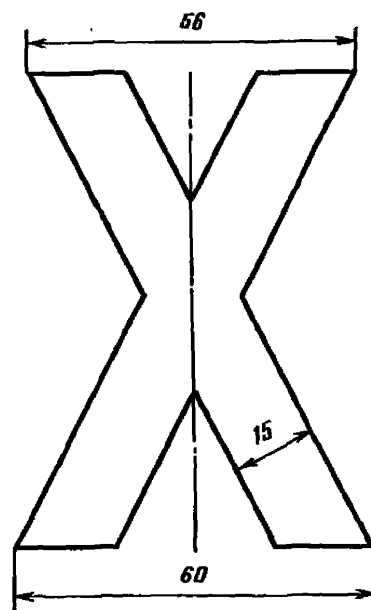
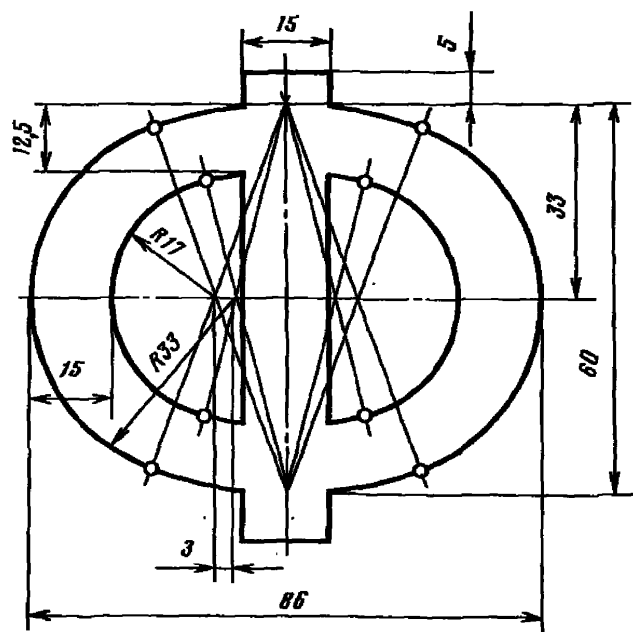
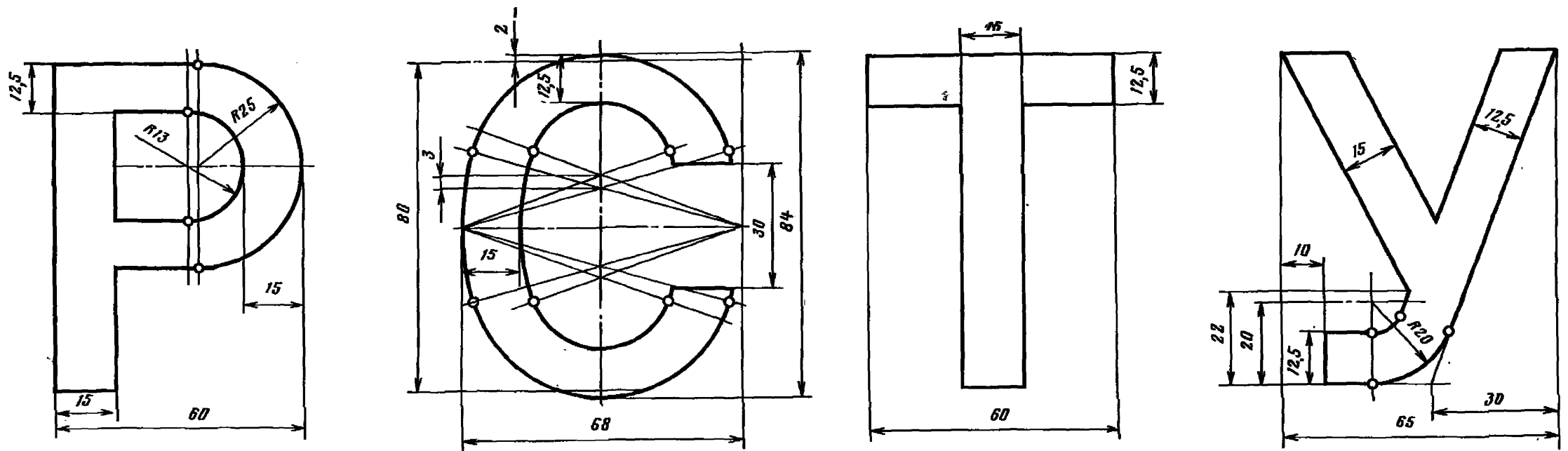
№ ин.
№ 139.

5282

№№ за дубляжата
№№ за поданица



Черт. 2

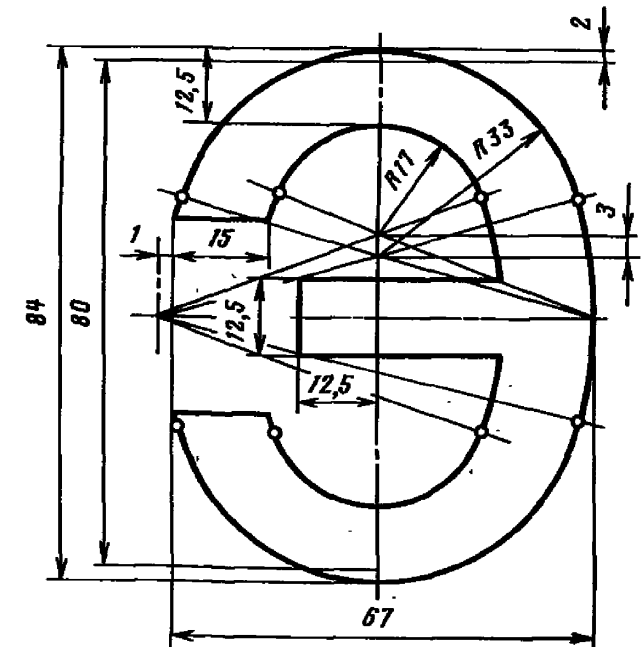
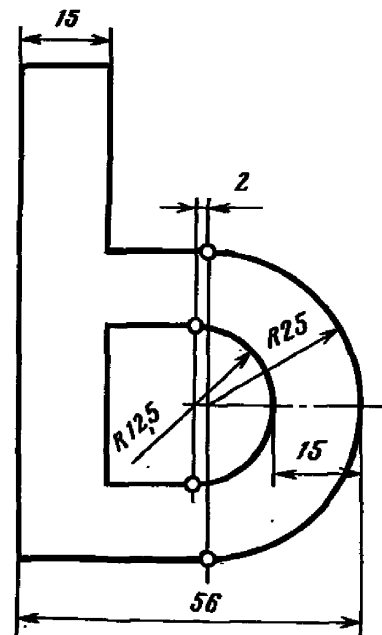
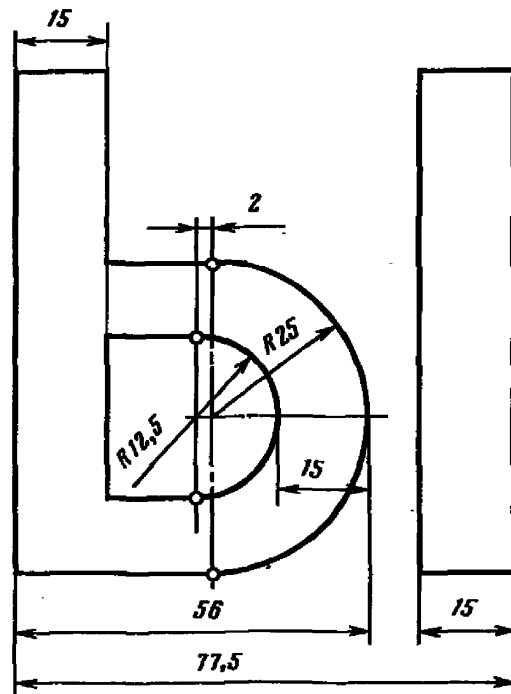
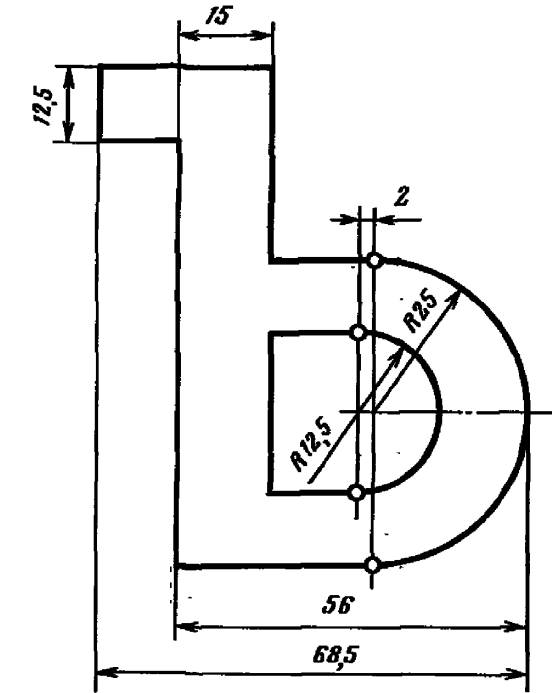
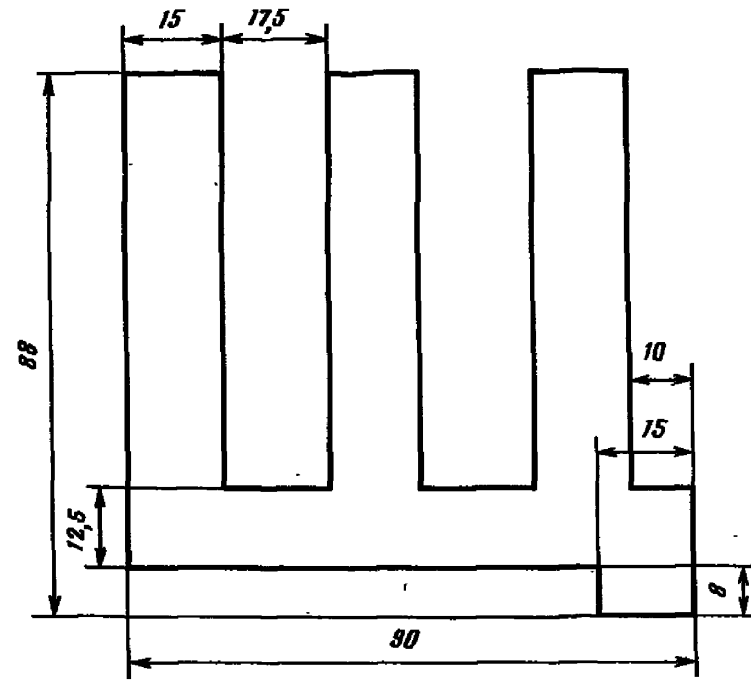
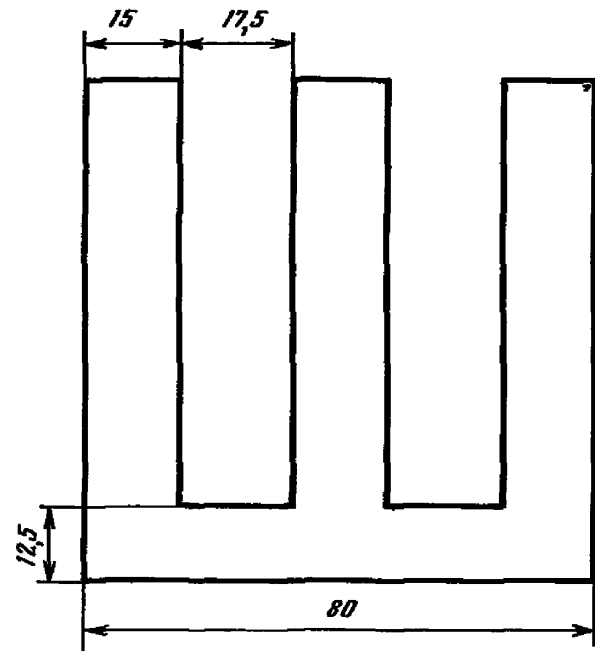


Черт. 3

№ ин.
№ из.

5282

Имя, № дубликата
Имя, № оригинала

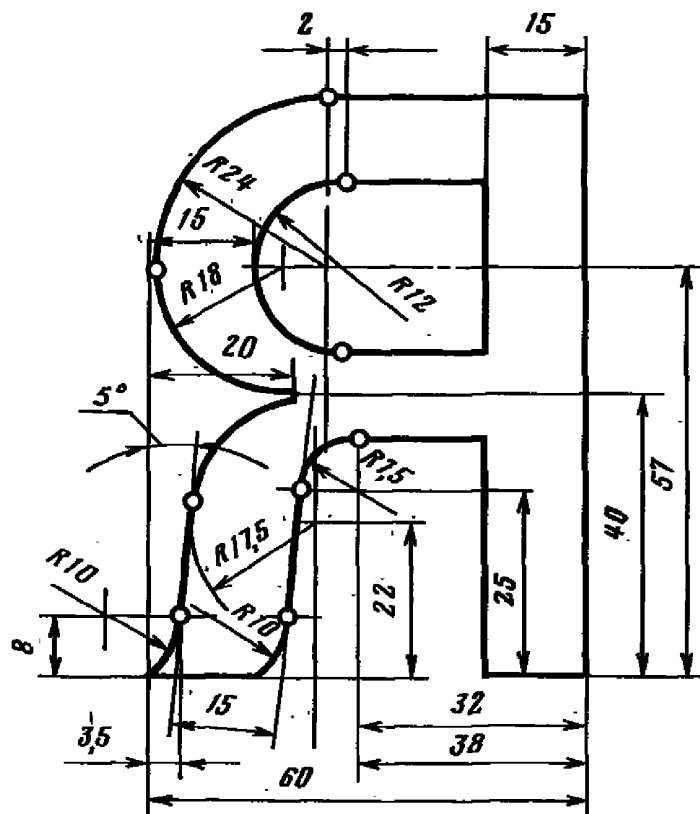
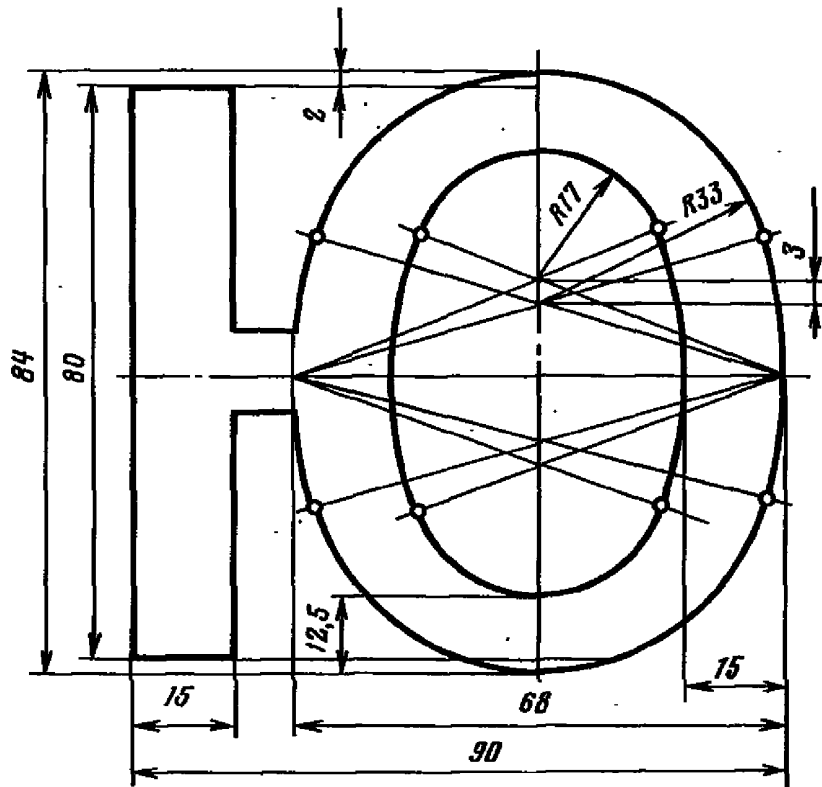


Черр. 4

№ изм.
№ изв.

5262

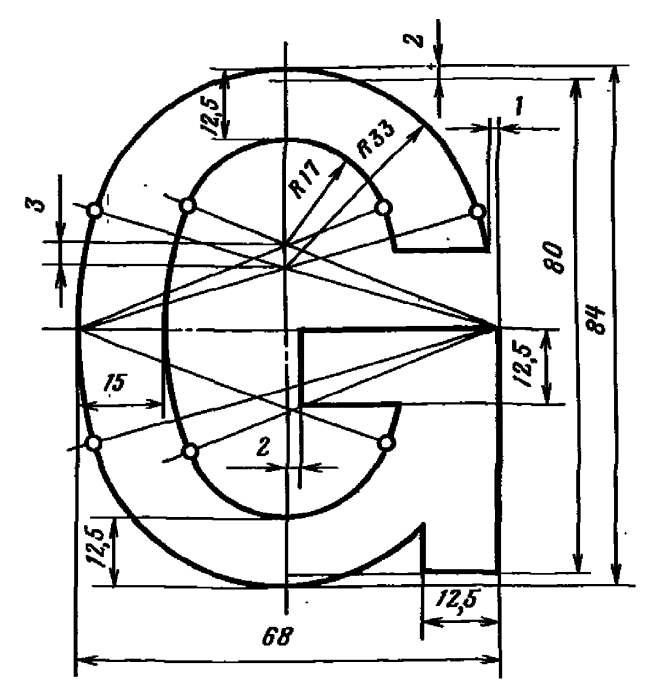
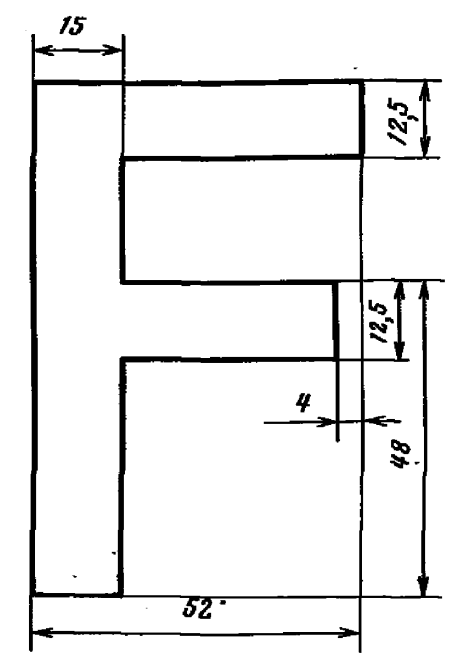
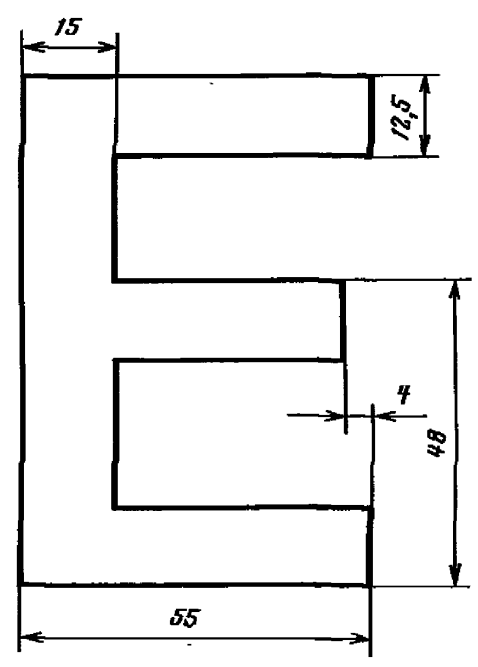
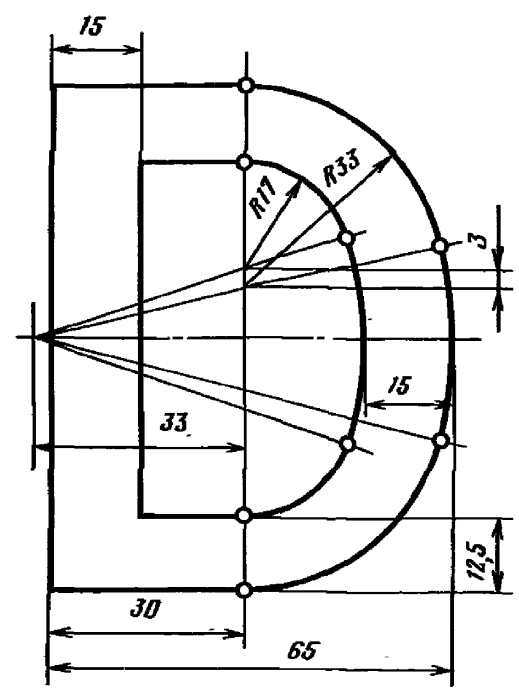
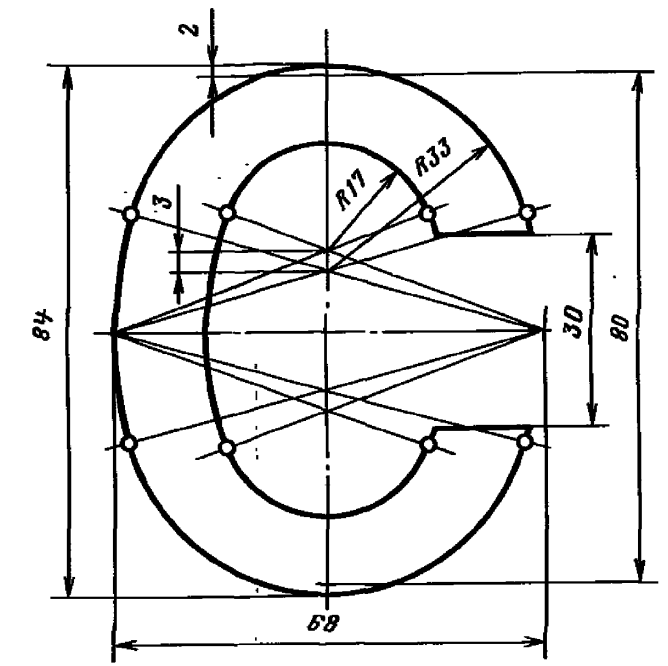
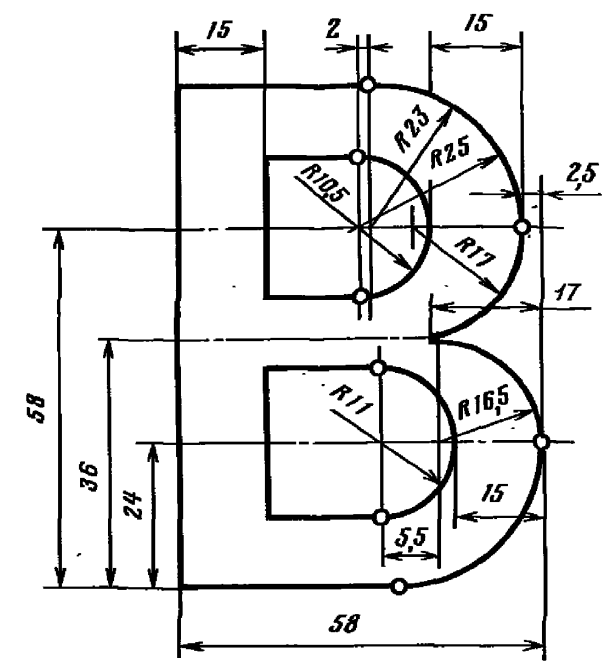
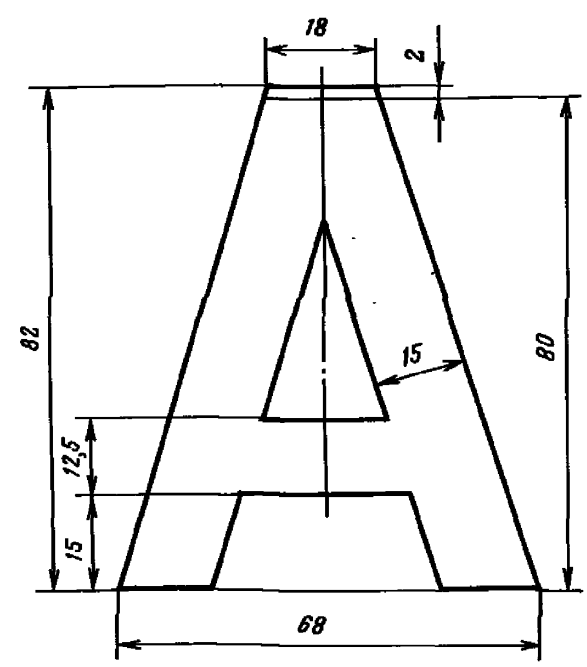
Ив. № дубликата
Ив. № подлинника



Черт. 5

№ изм.
№ изв.

Инв. № дубликата
Инв. № подлинника
5262



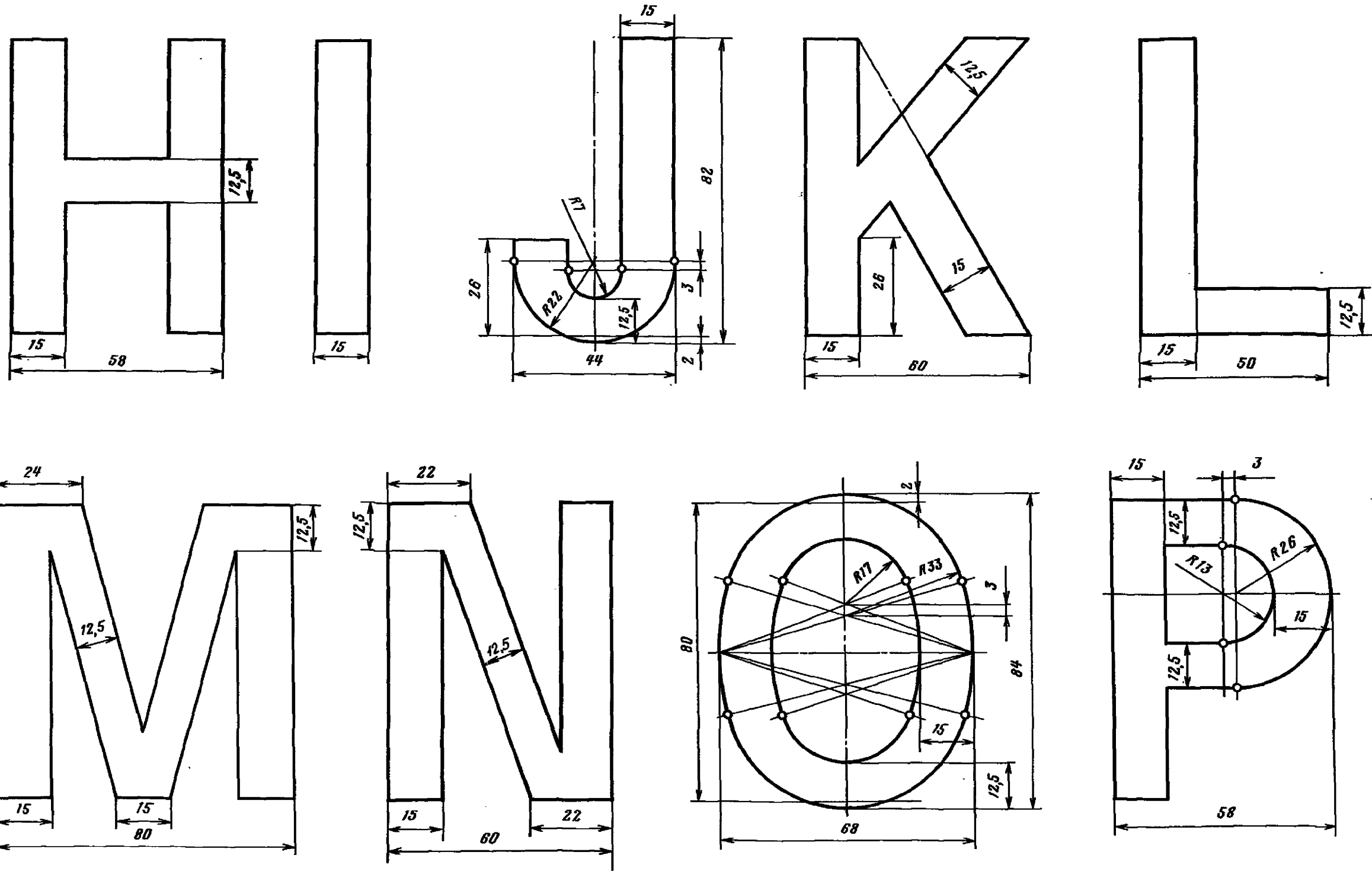
Черт. 6

Ив. № дубляната	№ изм.
Ив. № подляника	№ изв.
5282	

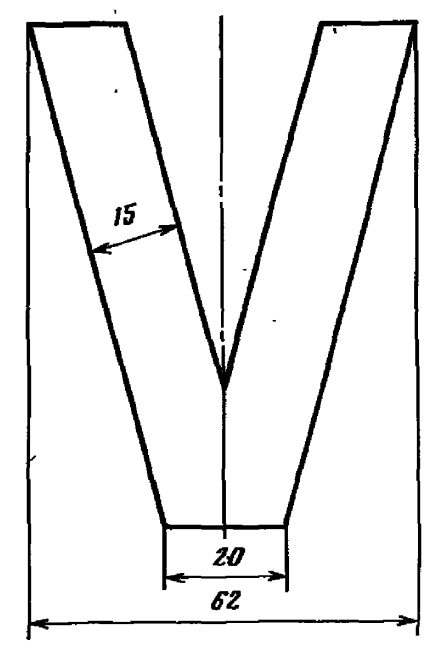
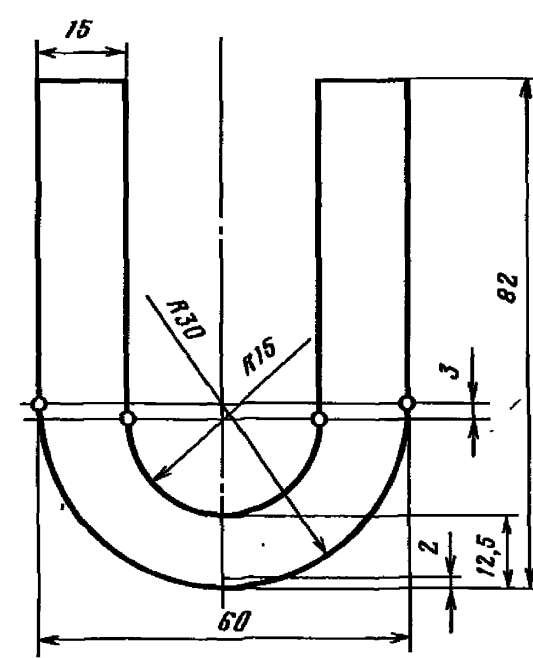
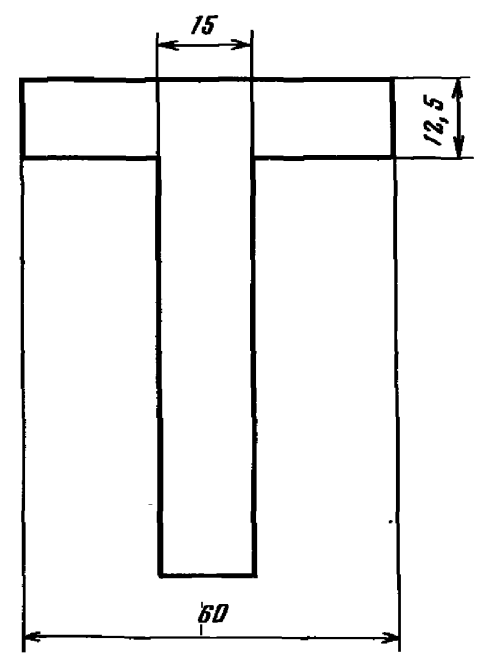
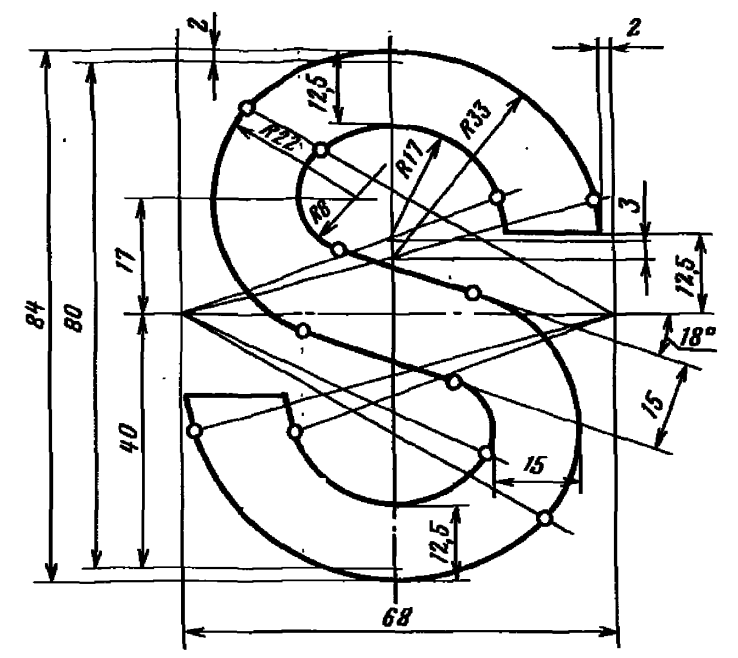
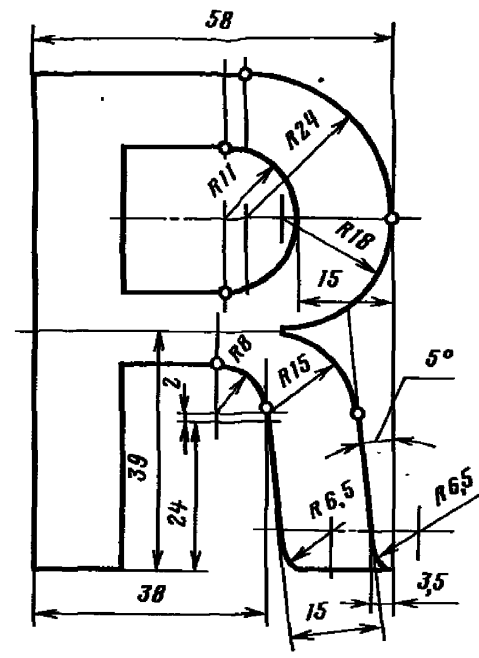
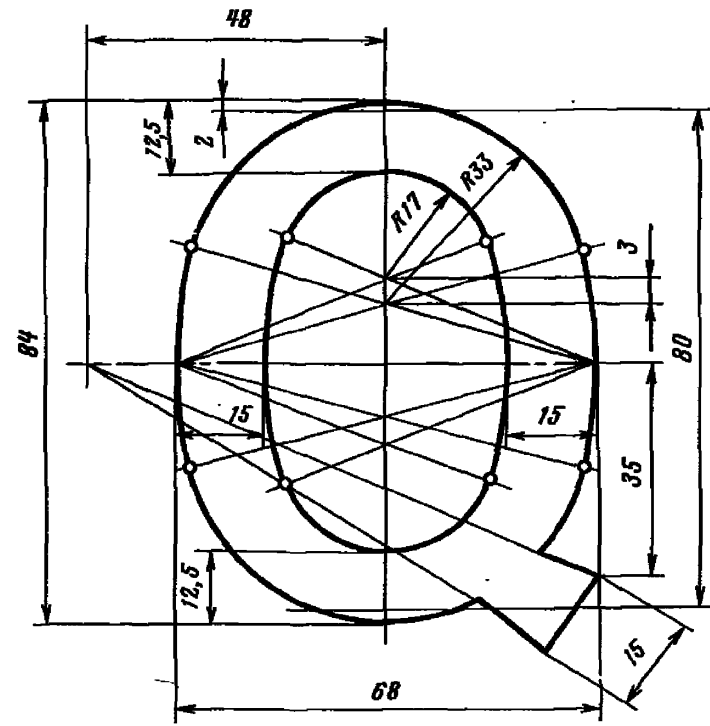
№ изм.
№ изв.

Изм. № дубликата
Изм. № подлинника

5262



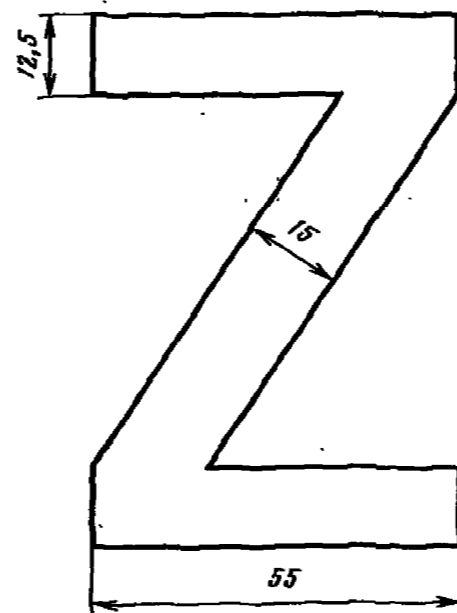
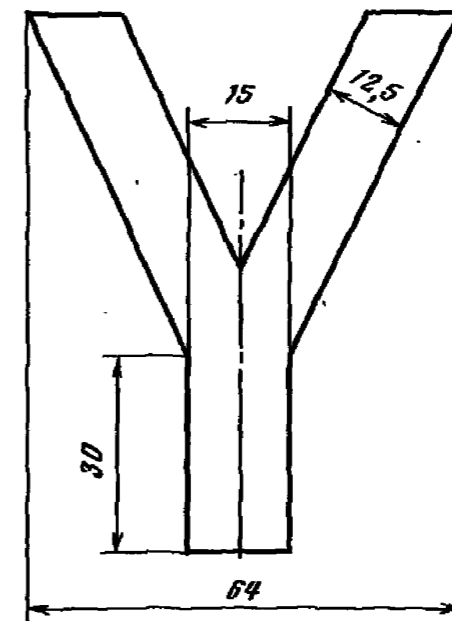
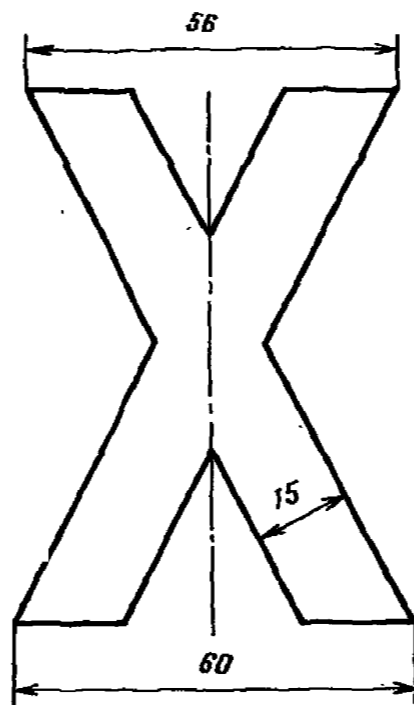
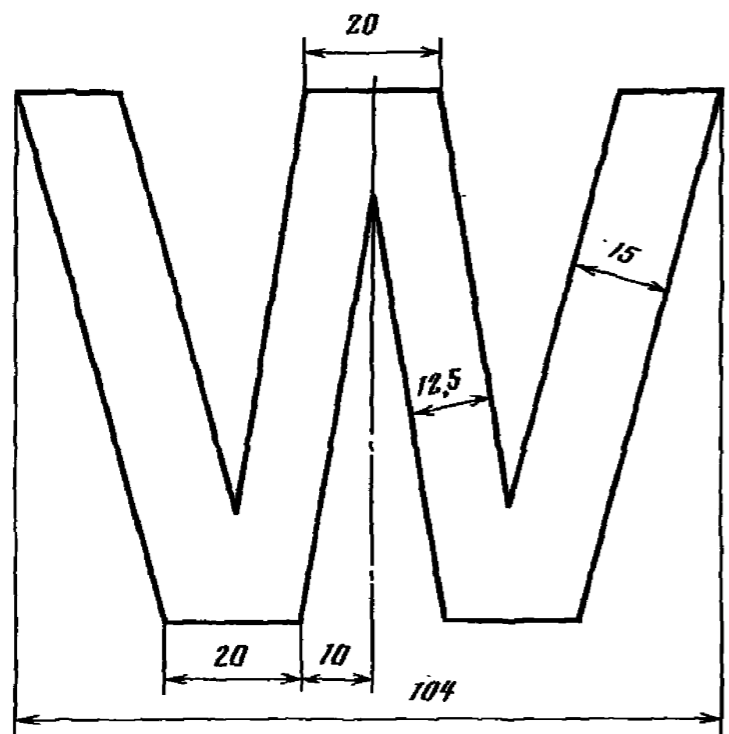
Черт. 7



Инв. № дубликата	
Инв. № оригинала	Б282
№ изм.	
№ изв.	

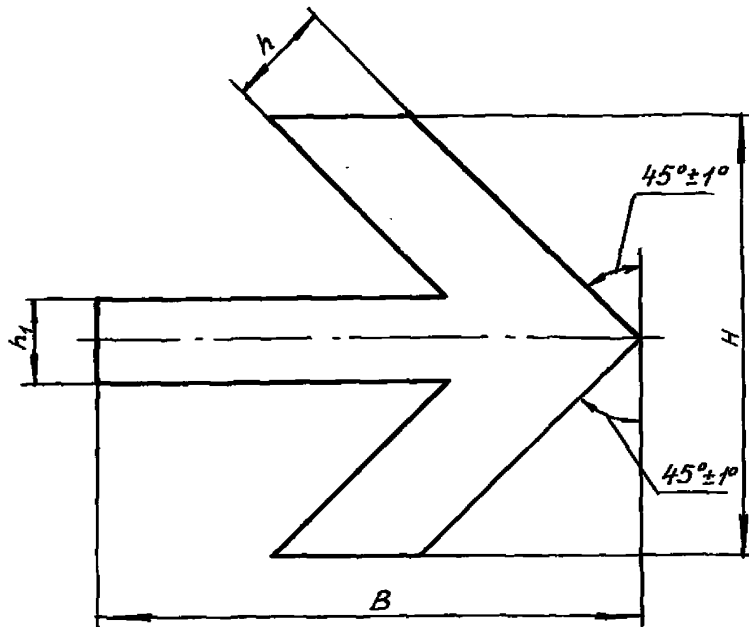
Черт. 8

Изм. № дубликата	5282	№ изм.	№ изв.
Изм. № подлинника			



Черт. 9

3. Начертание и размеры стрелок должны соответствовать указанным на черт. 8 и в табл. 1.



Черт. 8

мм Таблица 1

Типоразмер	<i>B</i>	<i>H</i>	<i>h</i>	<i>h₁</i>
	Пред. откл. $\pm 0,5$			
1	80	65	15,0	12,5
2	65	55	12,5	10,0

4. Неуказанные предельные отклонения размеров — $\pm 0,5$ мм.

5. Расстояние между буквами русского и латинского алфавита в словах должно быть $(10 \pm 0,5)$ мм.

Для конкретных сочетаний букв русского и латинского алфавитов расстояния между буквами должны соответствовать указанным в табл. 2.

№ изм
№ изм

5262

Име Н. д. б. т. ч. и. д.
Име Н. л. о. д. л. и. н. и. к. а.

Таблица 2

Буквы алфавита	Сочетания букв	Расстояние между буквами, мм	Перекрытие букв, мм
русские	Е и Л, З и Ъ	7	-
	Е и Т	6	-
	В и Т, Г и З, Г и О, О и Л, О и Т, Т и З, Т и Л	4	-
	Д и Ъ, О и Д, Р и Л	3	-
	Г и Л, Т и А, У и Л	0	-
	Г и Д, Р и Д	-	4
	Р и А	-	7
	Г и А, У и А	-	9
латинские	С и С, Д и U, Г и Е, М и О, Н и G, О и О, О и N, Q и U, S и I, U и S, I и C, W и E, У и Е, А и N, С и О, Е и W, Е и X, Р и А, S и S, S и H	10	-
	V и E, V и I, W и E	8	-
	D и J, L и A, L и U, Q и A, S и I	6	-
	A и C, S и Y, X и C, U и A, A и T, O и Y	0	-
	P и A, V и A	-	6
	W и A	-	8
	L и Y	-	12

6. Расстояние между стрелкой и ближайшей буквой надписи определяется композицией надписи, но не должно быть менее 10 мм.

7. Расстояние между строками определяется композицией надписи, но не должно быть менее 20 мм.

Нижние отростки букв Д, Щ, Ц русского алфавита и Q латинского алфавита должны быть выполнены за счет промежутков между строками.

8. Расстояния, перечисленные в п. 4 - 6, размерами в чертежах не оговариваются.

Допускается, в случае необходимости, увеличивать или уменьшать расстояния между буквами, стрелками, словами, строками. В этом случае расстояния в чертежах задаются размерами или указываются в технических требованиях чертежа.

9. Надписи набираются шрифтом и стрелками, указанными на черт. 1 - 8.

Типоразмер стрелки определяется композицией надписи. Высота букв надписи в соответствии с указанной в ОСТ 1 040.12-83 достигается путем фотоуменьшения.

№ изм

№ изв

3262

Име. № дубликата

Име. № подлинника

10. Предельные отклонения высоты букв и стрелок приведены в табл. 3.

мм

Таблица 3

Высота буквы	Пред. откл.	Высота буквы	Пред. откл.
6	$\pm 0,5$	18	$\pm 1,5$
10	$\pm 1,0$	24	
14	$\pm 1,5$	40	$\pm 2,0$

10. Примеры начертания букв русского и латинского алфавитов и стрелок, выполненных в натуральную величину, приведены в справочном приложении.

№ изм.

№ изв.

Инв. № дубликата

Инв. № подлинника

5262

ПРИМЕРЫ НАЧЕРТАНИЯ БУКВ РУССКОГО И ЛАТИНСКОГО АЛФАВИТОВ И СТРЕЛОК В НАТУРАЛЬНУЮ ВЕЛИЧИНУ

1. Примеры начертания русских букв, выполненных в натуральную величину, приведены в табл. 1.

Таблица 1

Высота, мм	Начертание
6	АБВГДЕЖЗИЙКЛМНОПРСТУФХЦЧШЩЪЫЬЭЮЯ
10	АБВГДЕЖЗИЙКЛМНОПРСТУФХЦЧШЩЪЫЬЭЮЯ
14	АБВГДЕЖЗИЙКЛМНОПРСТУФХЦЧШ ЩЪЫЬЭЮЯ
18	АБВГДЕЖЗИЙКЛМНОПРСТУ ФХЦЧШЩЪЫЬЭЮЯ
24	АБВГДЕЖЗИЙКЛМНОП РСТУФХЦЧШЩЪЫЬЭЮЯ
	Я

№ 131.
№ 132.

5293

Изд. № 00444444
Изд. № 00444444

Высота, мм

Начертание

А Б В Г Д Е Ж З И

Й К Л М Н О П Р С

Т У Ф Х Ц Ч Ш Щ

Ъ Ы Ь Э Ю Я

40

№ изм.
№ изв.

5262

ИЗД. № ПОДЛИННИКА

2. Примеры азбуки латинских букв, расположенной в азбучном порядке, прописки и кегля. 2.

Таблица 2

Высота, мм	Примеры
6	ABCDEFGHIJKLMNOPQRSTUVWXYZ
10	ABCDEFGHIJKLMNOPQRSTUVWXYZ
14	ABCDEFGHIJKLMNOPQRSTUVWXYZ XYZ
18	ABCDEFGHIJKLMNOPQRSTUVWXYZ TUVWXYZ
24	ABCDEFGHIJKLMN OPQRSTUVWXYZ

Высота, мм

Начертание

A B C D E F G H I

J K L M N O P Q

R S T U V W X

Y Z

40

ИЗМ. № 1

№ ИВ.

5282

Изм. № подлинная

3. Примеры начертания стрелок, соответствующих высоте букв, выполненных в натуральную величину, приведены в табл. 3.

Таблица 3

Высота буквы, мм	Начертание стрелки
6	→ →
10	→ →
14	→ →
18	→ →
24	→ →
40	→ →

№ изм

№ изв

Инв. № дубликата

Инв. № подлинника

5262