

ТИПОВОЙ ПРОЕКТ
291-8-19С.87

СПОРТИВНО-ОЗДОРОВИТЕЛЬНЫЙ КОРПУС
В ЛЕГКИХ МЕТАЛЛИЧЕСКИХ КОНСТРУКЦИЯХ
С ЗАЛОМ 36X18 М /Ф03-1/
АЛЬБОМ IV

22983-05

ОТПУСКНАЯ ЦЕНА
НА МОМЕНТ РЕАЛИЗАЦИИ
УКАЗАНА В СЧЕТ-НАКЛАДНОЙ

ТИПОВОЙ ПРОЕКТ 291-8-19С.87

СПОРТИВНО-ОЗДОРОВИТЕЛЬНЫЙ КОРПУС В ЛЕГКИХ МЕТАЛЛИЧЕСКИХ КОНСТРУКЦИЯХ С ЗАЛОМ 36X18 М /Ф03-1/

АЛЬБОМ IV ПЕРЕЧЕНЬ АЛЬБОМОВ:

АЛЬБОМ	I	АРХИТЕКТУРНО-СТРОИТЕЛЬНЫЕ И ТЕХНОЛОГИЧЕСКИЕ ЧЕРТЕЖИ	
АЛЬБОМ	II	КОНСТРУКЦИИ МЕТАЛЛИЧЕСКИЕ, АРХИТЕКТУРНО-СТРОИТЕЛЬНЫЕ РЕШЕНИЯ.	
АЛЬБОМ	III		
ЧАСТЬ	I	ОТОПЛЕНИЕ И ВЕНТИЛЯЦИЯ. ВНУТРЕННИЕ ВОДОПРОВОД И КАНАЛИЗАЦИЯ. СВЯЗЬ И СИГНАЛИЗАЦИЯ. ПОЖАРНАЯ СИГНАЛИЗАЦИЯ.	
АЛЬБОМ	III		
ЧАСТЬ	2	ЭЛЕКТРООБОРУДОВАНИЕ. АВТОМАТИЗАЦИЯ ОТОПИТЕЛЬНЫХ И ВЕНТИЛЯЦИОННЫХ СИСТЕМ	
АЛЬБОМ	IV	СТРОИТЕЛЬНЫЕ ИЗДЕЛИЯ	
АЛЬБОМ	V	СПЕЦИФИКАЦИИ ОБОРУДОВАНИЯ	
АЛЬБОМ	VI	ВЕДОМОСТИ ПОТРЕБНОСТИ В МАТЕРИАЛАХ	РАБОЧИЙ ПРОЕКТ УТВЕРЖДЕН ГОСГРАЖДАНСТРОЕМ
АЛЬБОМ	VII	СМЕТЫ	ПРИКАЗ № 194 ОТ 24.06. 1987 ГОДА
АЛЬБОМ	VIII	ОСНОВНЫЕ ПОЛОЖЕНИЯ ПО ПРОИЗВОДСТВУ МОНТАЖНЫХ РАБОТ	ВВЕДЕН В ДЕЙСТВИЕ ИМ - ТОМ „СОЮЗСПОРТПРОЕКТ“ ПРИКАЗОМ № 40 ОТ 11.02 1988 ГОДА

РАЗРАБОТАН ИНСТИТУТОМ «СОЮЗСПОРТПРОЕКТ»
 ГЛАВНЫЙ АРХИТЕКТОР ИНСТИТУТА *Гунст И.А.* ГУНСТ И.А.
 ГЛАВНЫЙ ИНЖЕНЕР ПРОЕКТА *Маврин Д.А.* МАВРИН Д.А.

					ПРИВЕРЖАН:	

Содержание альбома /начало/		
Обозначение	Наименование	Примечание
Листы 1 ÷ 4	Содержание альбома	
АС.И. 00.00.00 СТ	Технические требования к изготовлению деревянных изделий	
АС.И. 01.00.00 СБ	Дверь сауны. Сборочный чертеж	
АС.И. 01.01.00	Коробка двери сауны	
АС.И. 01.02.00	Створка двери сауны	
АС.И. 02.00.00	Съемная деревянная решетка РД-1	
АС.И. 03.00.00	Поручень	
АС.И. 00.00.00 ТТ	Технические требования к изготовлению арматурных и металлических изделий	
АС.И. 04.01.00 СБ	Сетка С-1	
АС.И. 04.02.00 СБ	Сетка С-2	
АС.И. 04.03.00 СБ	Сетка С-3	
АС.И. 04.04.00 СБ	Сетка С-4	
АС.И. 04.05.00 СБ	Сетка С-5	
АС.И. 04.06.00 СБ	Сетка С-6	
АС.И. 04.07.00 СБ	Сетка С-7	
АС.И. 04.08.00 СБ	Сетка С-8	
АС.И. 04.09.00 СБ	Сетка С-9	
АС.И. 04.10.00 СБ	Сетка С-10	
АС.И. 04.11.00 СБ	Сетка С-11	
АС.И. 04.12.00 СБ	Сетка С-12	

ТП 291-8-19с.87

Содержание
альбома

Стадия Масса Масштаб

РП

Лист 1 Листов 4

СОЮЗСПОРТПРОЕКТ

г. Москва

Содержание альбома /продолжение/		
Обозначение	Наименование	Примечание
АС.И. 04.13.00 СБ	Каркас К-1	
АС.И. 04.14.00 СБ	Каркас К-2	
АС.И. 04.15.00 СБ	Каркас К-3	
АС.И. 04.16.00 СБ	Отдельный стержень ОС-1	
АС.И. 04.17.00 СБ	Закладная деталь ЗД-1	
АС.И. 04.18.00 СБ	Закладная деталь ЗД-2	
АС.И. 04.19.00 СБ	Закладная деталь ЗД-3	
АС.И. 04.20.00 СБ	Рамка РМ-1	
АС.И. 04.21.00 СБ	Металлическое изделие МИ-1	
АС.И. 04.22.00 СБ	Рамка РМ-2	
АС.И. 04.23.00 СБ	Металлическое изделие МИ-2	
АС.И. 04.24.00 СБ	Металлическое изделие МИ-3	
АС.И. 04.25.00 СБ	Металлическое изделие МИ-4	
АС.И. 05.01.00 СБ	Стойка щита МС-1	
АС.И. 05.02.00	Планка щита	
АС.И. 05.03.00 СБ	Рама зеркала МР-1	
АС.И. 05.04.00 СБ	Стойка МС-2	
АС.И. 05.05.00	Крепежная деталь МД-1	
АС.И. 05.06.00	Балка	
АС.И. 05.07.00	Упор МД-2	
АС.И. 05.08.00	Хомут	
АС.И. 05.09.00	Крепежная деталь МД-3	
АС.И. 05.10.00	Крепежная деталь МД-4	
АС.И. 05.11.01 СБ	Подвески направляющей ограждающей сетки МП-1; МП-2	
	Лист 1	
АС.И. 05.11.02	Подвески направляющей ограждающей сетки МП-1; МП-2 лист 2	

ТП 291-8-19с.87

Лист

2

Содержание альбома (продолжение)		
Обозначение	Наименование	Примеч.
АС.И. 05.12.00	Направляющая раздвижной сетки МП-2	
АСИ. 05.13.00	Опорная консоль МК-1	
АСИ. 05.14.01СБ	Подвески направляющей раздвижной сетки МП-3; МП-7 лист 1	
АСИ. 05.14.02	Подвески направляющей раздвижной сетки МП-3; МП-7 лист 2	
АСИ. 05.15.00СБ	Крепленная деталь МД-5	
АСИ. 05.16.00СБ	Балка подвески МБ-1	
АСИ. 05.17.00СБ	Стреловачная балка МБ-2	
АСИ. 05.18.00СБ	Опорная консоль МК-2	
АСИ. 05.19.00СБ	Крепленная деталь МД-6.	
АСИ. 05.20.00СБ	Стойка МС-3	
АСИ. 05.21.01СБ	Подвески рамы МП-8; МП-9 лист 1	
АСИ. 05.21.02	Подвески рамы МП-8; МП-9 лист 2	
АСИ. 05.22.00	Клин МД-7	
АСИ. 05.23.01СБ	Рама крепления щита МР-2 лист 1	
АСИ. 05.23.02СБ	Рама крепления щита МР-2 лист 2	
АСИ. 05.23.03СБ	Рама крепления щита МР-2 лист 3	
АСИ. 06.0100СБ	Металлическое изделие МИ-1	
АСИ. 06.0200СБ	Крепленная деталь МД-1	
АСИ. 06.0300СБ	Металлическая подставка МП-1	
АСИ. 06.0400СБ	Консоль МК-1	
ТП 291-8-19 С.87		Лист 3

Содержание альбома (окончание)		
Обозначение	Наименование	Примеч.
АСИ. 06.05.01СБ	Каркас ВБ-1 лист 1	
АСИ. 06.05.02	Каркас ВБ-1 лист 2	
АСИ. 06.06.01СБ	Каркас ВБ-2 лист 1	
АСИ. 06.06.02	Каркас ВБ-2 лист 2	
АСИ. 06.07.01СБ	Каркас ВБ-3 лист 1	
АСИ. 06.07.02	Каркас ВБ-3 лист 2	
АСИ. 06.08.01СБ	Каркас ВБ-4 лист 1	
АСИ. 06.08.02	Каркас ВБ-4 лист 2	
АСИ. 06.09.01СБ	Каркас ВБ-5 лист 1	
АСИ. 06.09.02	Каркас ВБ-5 лист 2	
АСИ. 06.09.03	Каркас ВБ-5 лист 3	
АСИ. 06.09.04	Каркас ВБ-5 лист 4	
АСИ. 06.10.01СБ	Каркас ВБ-6 лист 1	
АСИ. 06.10.02	Каркас ВБ-6 лист 2	
АСИ. 06.10.03	Каркас ВБ-6 лист 3	
АСИ. 06.11.01СБ	Каркас ПВК-1 лист 1	
АСИ. 06.11.02	Каркас ПВК-1 лист 2	
АСИ. 06.11.03	Каркас ПВК-1 лист 3	
АСИ. 06.12.01СБ	Хомут крепленный лист 1	
АСИ. 06.12.02	Хомут крепленный лист 2	
АСИ. 06.13.00СБ	Решетка для вытирания ног МР	
АСИ. 06.14.00СБ	Окаймляющая рамка Р-1	
ТП 291-8-19 С.87		Лист 4

Технические требования

Отклонение от номинальных размеров деталей сборочных единиц устанавливаются в соответствии с требованиями ГОСТ 6449-82.

Шероховатость древесины лицевых поверхностей должна быть по ГОСТ 7016 -82.

Изделия, их сборочные единицы и детали должны иметь правильную геометрическую форму.

Обработку деревянных изделий производить согласно СН и П III -19-76.

Строительные изделия должны поставляться в полной заводской готовности.

Т П 291-8-19с.87

АС.И.00.00.00 ТТ

Технические
требования

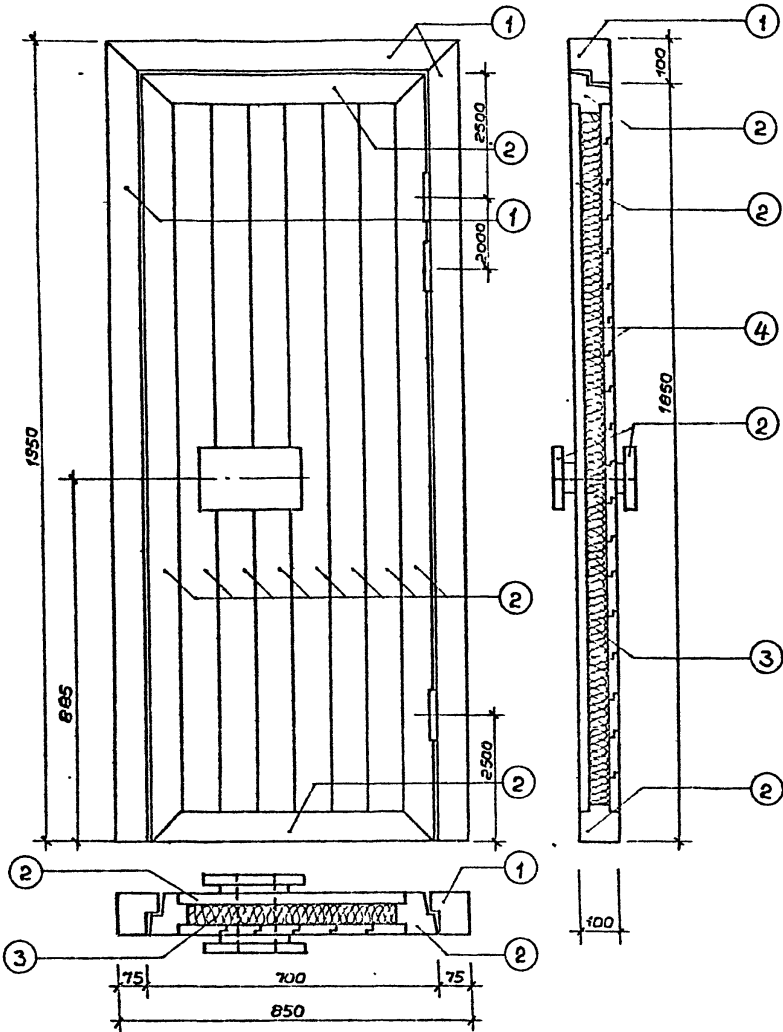
Стадия: Масса/Масштаб.

РП

Лист / Листов

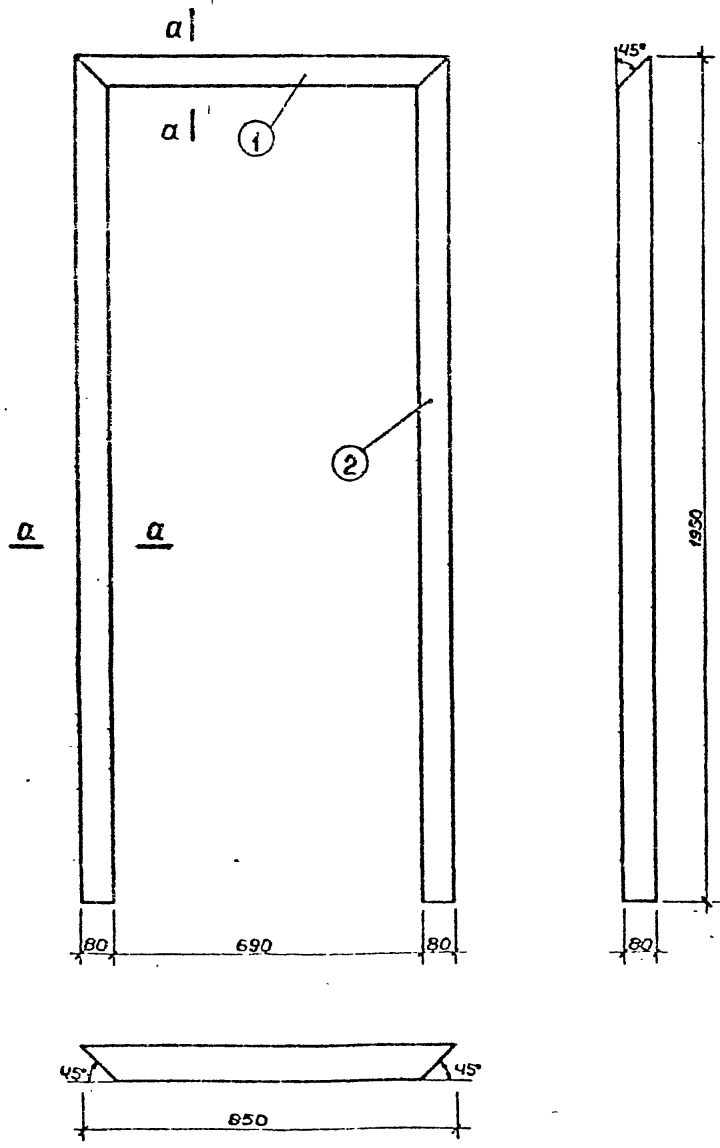
СОЮЗСПОРТПРОЕКТ
г. Москва

ГИП	Маврин	29.11.87
Исполн	Андреева	29.11.87
Провер.	Горбачев	29.11.87
И.контр.	Горбачев	29.11.87

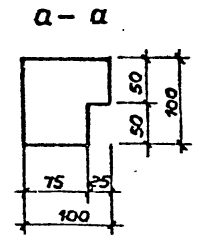


Поз.	Обозначение	Наименование	Кол.	Примеч.
		<u>Документация</u>		
	- АСИ.00.00.00.ТТ	Технические требования к изготовлению деревянных изделий		
	- АСИ.01.00.00.СБ	Сборочный чертеж		
		<u>Сборочные единицы</u>		
1	- АСИ.01.01.00	Каретка двери сауны	1	
2	- АСИ.01.02.00	Полотно двери сауны	1	
		<u>Материалы</u>		
3	ГОСТ 287-68*	Вололок $d^2=50$ м		2,0 м ²
4	ГОСТ 10354-82	Пленка полиэтиленовая $d^2=1$ мм		4,5 м ²

				ТН 291-В-19 С.87		АС.И.01.00.00 СБ	
				Стация Масса Массит.			
				Дверь сауны ИД-1.		РП	
				Сборочный чертеж		4:10	
ГИП Мабрин		Исполн. Андреева		Провер. Горбачев		И контр. Яраносев	
				Лист		Листов	
				СООЗСПОРТПРОЕКТ			
				г. Москва			

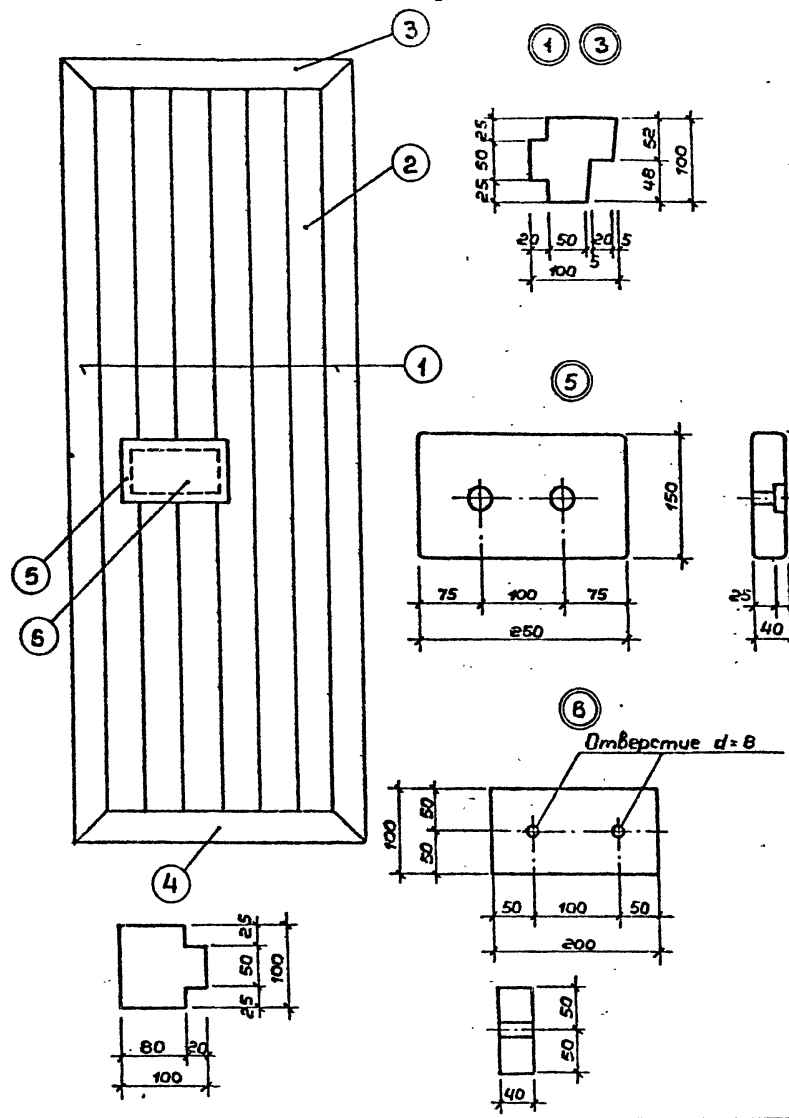


Поз.	Обозначение	Наименование	Кол.	Примеч.
		Документация		
	АС.И.00.00.00ТГ	Технические требования к изготовлению деревянных изделий		
1	АС.И.01.01.01	Брус 100x100 ГОСТ 695-83 2: 850	3	
2	АС.И.01.01.02	Брус 100x100 ГОСТ 695-83 2: 1950	6	

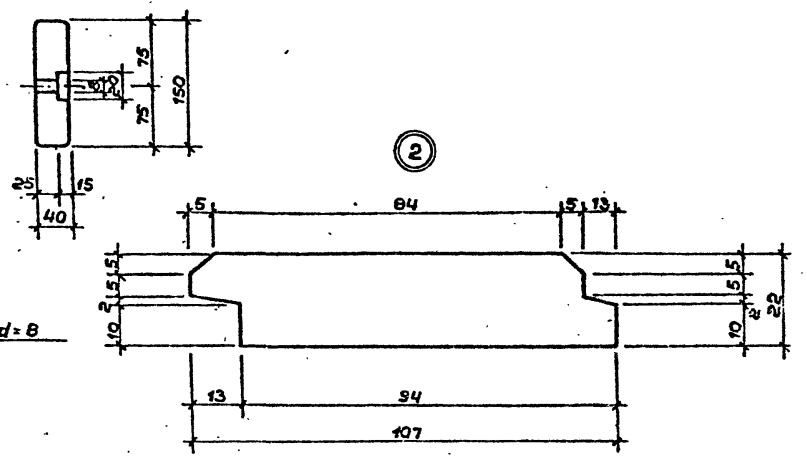


		ТП 291-8-19С.87	АС.К.01.01.00		
		Коробка двери сауны	Листы	Масса	Масшт.
			РП		1:10
ГИП	Маврин		Лист	Листов	
Исполн.	Андреева		СОЮЗСПОРТПРОЕКТ		
Пробср.	Гороачев		г. Москва		
Инж.пр.	Красильев				

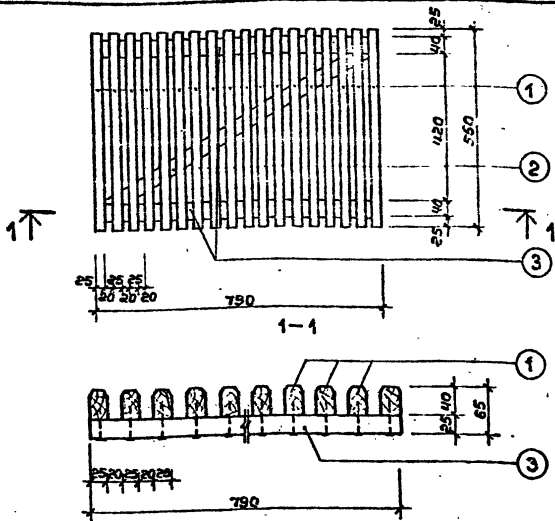
Альбом II
 Типовой проект
 291-8-19 с.87
 Инв. № подл. / Подпись и дата / Взам. инв. №



Поз.	Обозначение	Наименование	Кол.	Примеч.
		Документация		
	АС. И. 00.00.00.00.01	Технические требования к изготовлению деревянных изделий		
1	АС. И. 01.02.01	Брус 100x100 ГОСТ 6695-83 $\rho = 1650$	2	
2	АС. И. 01.02.02	Доска 107x22 ГОСТ 6695-83 $\rho = 1650$	25	
3	АС. И. 01.02.03	Брус 100x100 ГОСТ 6695-83 $\rho = 690$	1	
4	АС. И. 01.02.04	Брус 100x100 ГОСТ 6695-83 $\rho = 690$	1	
5	АС. И. 01.02.05	Брус 40x150 ГОСТ 6695-83	2	
6	АС. И. 01.02.06	Брус 40x100 ГОСТ 6695-83 $\rho = 200$	2	



ТП 291-8-19 с.87		АС. И. 01.02.00	
Полотно двери сауны		Станд. РП	Масшт. 1:40
Лист		Листов	
ГИП Маврин И.А. Исполн. Андреева Пробер. Горбачев Н.Контр. Васанасьева		СОЮЗСПОРТПРОЕКТ г. Москва	



Поз.	Обозначение	Наименование	Кол.	Примеч.
		Документация		
	АС.И.00.00.00.ТТ	Технические требования к изготовлению деревянных изделий		
1	АС.И.02.00.01	Брус 40х25 ГОСТ 695-83 L = 550	18	
2	АС.И.02.00.02	Брус 40х25 ГОСТ 695-83 L = 900	1	
3	АС.И.02.00.03	Брус 40х25 ГОСТ 695-83 L = 790	2	

ТП 291-8-19 С.87 АС.И.02.00.00.СБ

Съемная деревянная решетка РД-1

Станд. Масса Масшт.

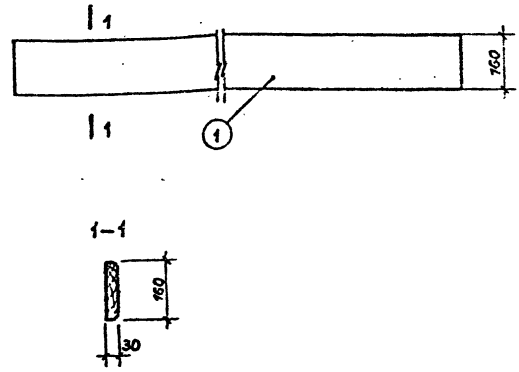
РП 1:10

Лист Листов

СОУЗСПОРТПРОЕКТ
г Москва

ГИП Маврин
Исполн. Андреева
Провер. Горбачев
И.контр. Яраковский

Лист в альбом Подпись и дата Взам.инв.№



Поз.	Обозначение	Наименование	Кол.	Примеч.
		Документация		
	АС.И.00.00.00.Т	Технические требования к изготовлению деревянных изделий		
1	АС.И.03.00.01	Доска 30х160 ГОСТ 695-83 L = 4500	2	

ТП 291-8-19 С.87

АС.И.03.00.00.СБ

Поручень деревянный

Станд. Масса Масшт.

РП 1:10

Лист Листов

СОУЗСПОРТПРОЕКТ
г Москва

ГИП Маврин
Исполн. Андреева
Провер. Горбачев
И.контр. Яраковский

Лист в альбом Подпись и дата Взам.инв.№

Арматурные изделия для железобетонных конструкций выполнять в соответствии с требованиями инструкции СН 393-78.

Крестообразные соединения арматуры (сетки и каркасы) выполнять контактной точечной сваркой по ГОСТ 14098-85.

Испытание контрольных образцов выполнять в соответствии с требованиями ГОСТа 10922-75.

Материалы для изготовления изделий должны применяться в строгом соответствии с чертежами.

Наружная поверхность изделий не должна иметь заусениц и ржавчины, погнутостей. Швы сварных соединений должны быть гладкими и иметь плавный переход к основному металлу. Неровности, наплывы и набрызги при сварке не должны превышать 1 мм. Наплавленный металл должен быть плотным по всей длине шва, не иметь трещин, шлаковых включений, поверхностных пор.

Сварные соединения, закладных деталей выполнять контактной и автоматической сваркой плавлением в соответствии со ГОСТ 14098-85.

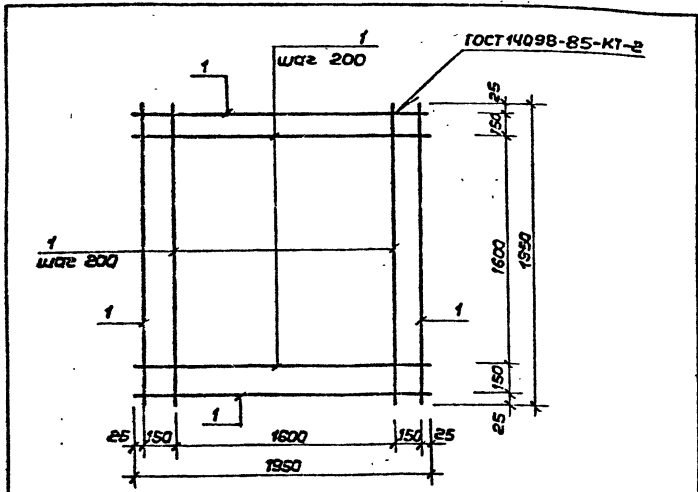
Приварка анкеров к пластинам в табр, из и в плоскости пластины, выполняется под слоем флюсов без присадочного электрода нового материала в соответствии с ГОСТ 14098-85.

Анкеры рекомендуется отрезать на прессножницах с величиной скоса не более 2° мм на 10 мм диаметра.

Все закладные детали должны иметь металлизированное антикоррозийное покрытие в соответствии с требованиями СН и П 2.03.11-85, Защита строительных конструкций от коррозии.

Испытания контрольных образцов, выполнять в соответствии с требованиями ГОСТа 10922-75.

			ТП 291-8-19 С.87		АСИ.00.00.00ТТ			
Изм. №	Подп.	Подпись	и дата	Взам. инв. №		Студия	Москва	Масштаб
						РП		
						Лист	Листов	
Исполнил	Климова				Технические требования к изготовлению арматурных и металлических изделий	СОЮЗСПОРТПРОЕКТ г. Москва		
Проверил	Щепилова							
И.контр.	Горбачев							



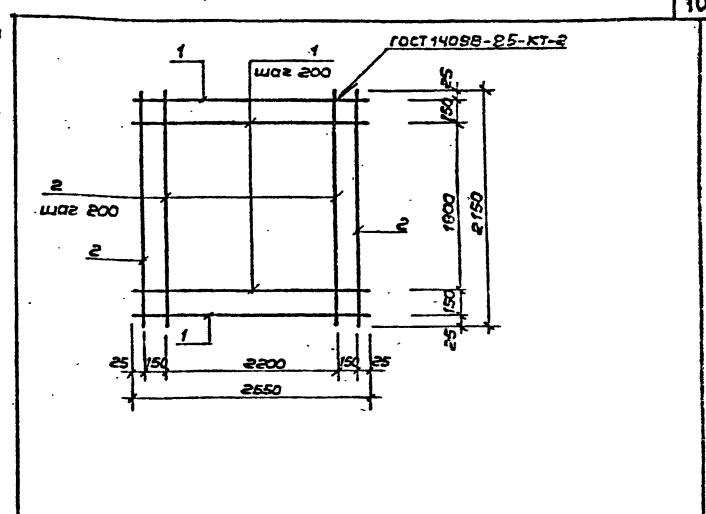
Форм. Зона	Поз.	Обозначение	Наименование	Кол.	Примеч.
			<u>Детали</u>		
			10 Я II ГОСТ 5781-82*		
	1		L = 1950	22	12 кг

ТП 291-8-19с.01 АС.У. 04.01.00 СБ

Сетка С-1

Стадия	Масса	Масшт.
РП	264 кг	
Лист	Листов	
СОЮЗСПОРТПРОЕКТ г. Москва		

Исполн. Мабрин
Рис. гр. Марцилия
Исполн. Климова
Провер. Шепилова
И.контр. Горбачев



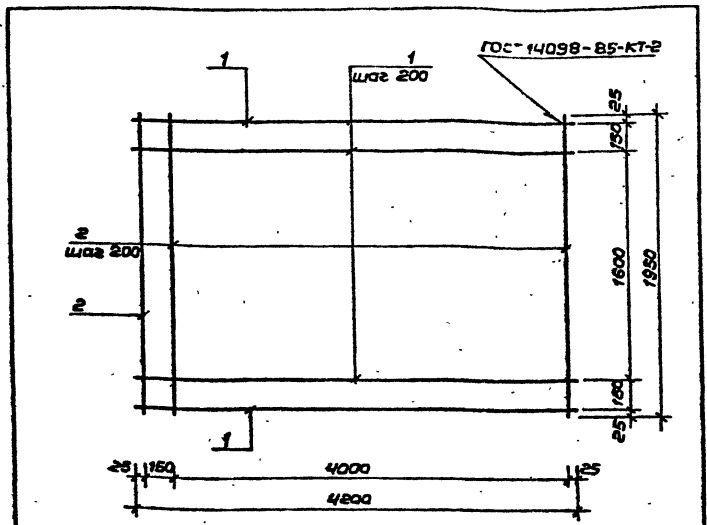
Форм. Зона	Поз.	Обозначение	Наименование	Кол.	Примеч.
			<u>Детали</u>		
			10 Я II ГОСТ 5781-82*		
	1		L = 2550	12	157 кг
	2		L = 2150	14	133 кг

ТП 291-8-19с.01 АС.У. 04.02.00 СБ

Сетка С-2

Стадия	Масса	Масшт.
РП	374 кг	
Лист	Листов	
СОЮЗСПОРТПРОЕКТ г. Москва		

Исполн. Мабрин
Рис. гр. Марцилия
Исполн. Климова
Провер. Шепилова
И.контр. Горбачев



Форм. Зона	Поз.	Обозначение	Наименование	Кол.	Примеч.
			<u>Детали</u>		
			10 А II ГОСТ 5781-82*		
	1		L = 4200	11	2,81 кг
			10 А II ГОСТ 5781-82*		
	2		L = 1950	22	12 кг

ТП 291-8-19С.87 АС.У.04.03.00 СБ

Сетка С-3

Стадия Масса Масшт.

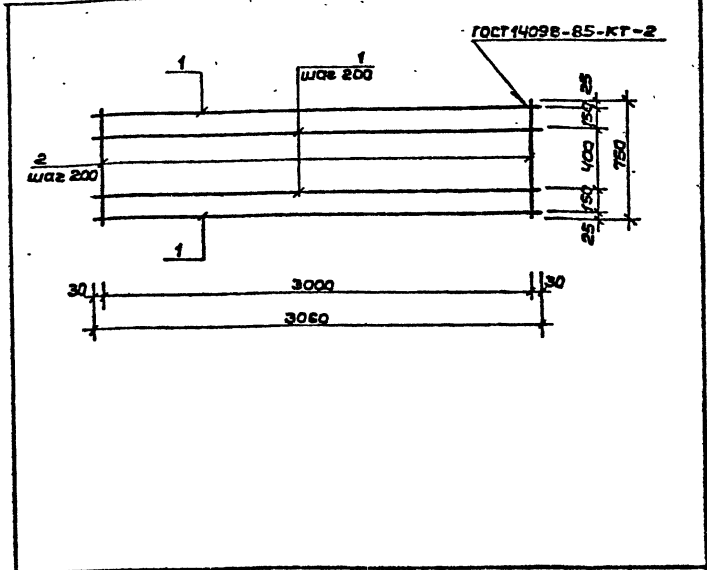
РП 5169 кг

Лист Листов

СОЮЗСПОРТПРОЕКТ г. Москва

Нач.мас. Цветков Д.И.
 И.П. Маврин И.И.
 Рук.зр. Маргуля И.И.
 Исполн. Климова И.И.
 Провер. Шегилова И.И.
 И.контр. Горбачев И.И.

Имя, фамилия, Подпись и дата



Форм. Зона	Поз.	Обозначение	Наименование	Кол.	Примеч.
			<u>Детали</u>		
			10 А II ГОСТ 5781-82*		
	1		L = 3060	5	1,89 кг
			10 А II ГОСТ 5781-82*		
	2		L = 750	16	0,46 кг

ТП 291-8-19С.87 АС.У.04.04.00СБ

Сетка С-4

Стадия Масса Масшт.

РП 1681 кг

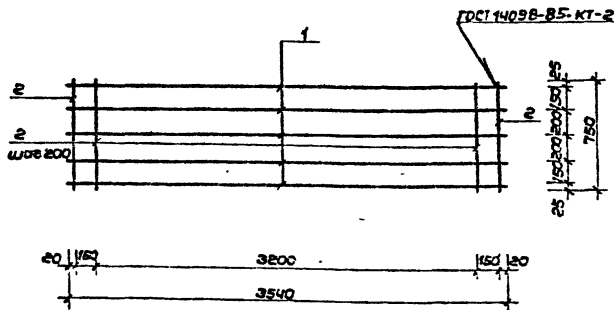
Лист Листов

СОЮЗСПОРТПРОЕКТ г. Москва

Имя, фамилия, Подпись и дата

Нач.мас. Цветков Д.И.
 И.П. Маврин И.И.
 Рук.зр. Маргуля И.И.
 Исполн. Климова И.И.
 Провер. Шегилова И.И.
 И.контр. Горбачев И.И.

Имя, № пром. Подпись и дата



Форм.	Зона	Лист	Обозначение	Наименование	Кол.	Примеч.
				<u>Детали</u>		
				10 А II ГОСТ 5781-82*		
		1	L = 3540		5	2,18 кг
				10 А II ГОСТ 5781-82*		
		2	L = 750		19	0,46 кг

ТП 291-8-19 С.87 АС.У.04.05.00СБ

Сетка С-5

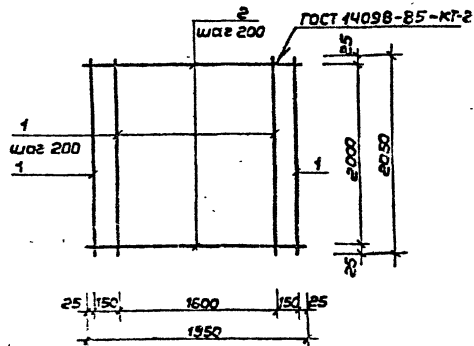
Станд. Масса (Масшт.)

РП 1964кг

Лист Листов

СОЮЗСПРТПРОЕКТ
г. Москва

Нач.мас. Цветков
ГИП. Маврин
Рук.пр. Маруля
Исполн. Климова
Провер. Шелица
Н.контр. Горбачев



Форм.	Зона	Лист	Обозначение	Наименование	Кол.	Примеч.
				<u>Детали</u>		
				10 А II ГОСТ 5781-82*		
		1	L = 2050		11	126 кг
				10 А II ГОСТ 5781-82*		
		2	L = 1950		11	18 кг

ТП 291-8-19С.87 АС.У.04.06.00СБ

Сетка С-6

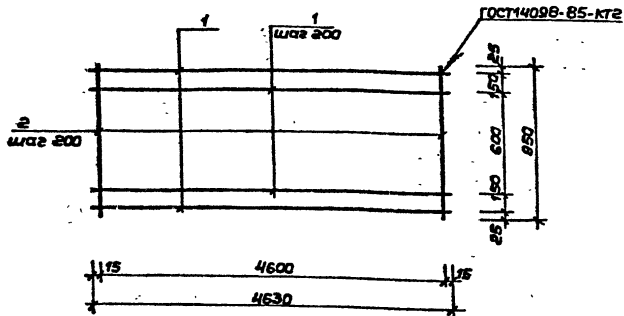
Станд. Масса (Масшт.)

РП 27,06кг

Лист Листов

СОЮЗСПРТПРОЕКТ
г. Москва

Нач.мас. Цветков
ГИП. Маврин
Рук.пр. Маруля
Исполн. Климова
Провер. Шелица
Н.контр. Горбачев



Форм. Зона	Поз.	Обозначение	Наименование	Кол.	Примеч.
			<u>Детали</u>		
			10 А II ГОСТ 5781-82*		
	1		L = 4630	6	2,86 кг
			10 А II ГОСТ 5781-82*		
	2		L = 950	24	0,59 кг

ТП 291-В-19с.87 АС.У.04.07.00 СБ

Сетка С-7

Станд. Масса Масшт.

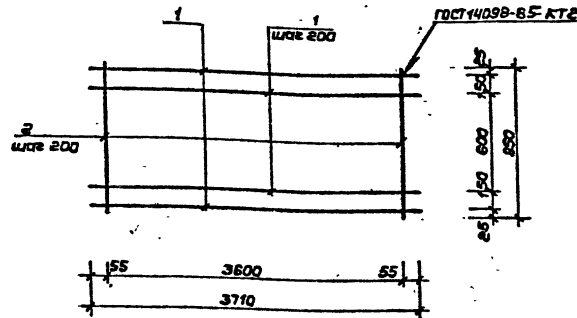
РП 3132г

Лист Листов

СОЮЗСПОРТПРОЕКТ
г. Москва

Нач.мас. Цветков
Г.И.П. Маврин
Рук.гр. Маргулия
Исполн. Климова
Провер. Уткин
И.контр. Горбачев

Имя, отчество, фамилия и должность



Форм. Зона	Поз.	Обозначение	Наименование	Кол.	Примеч.
			<u>Детали</u>		
			10 А II ГОСТ 5781-82*		
	1		L = 3710	6	2,29 кг
			10 А II ГОСТ 5781-82*		
	2		L = 950	19	0,59 кг

ТП 291-В-19с.87 АС.У.04.08.00 СБ

Сетка С-8

Станд. Масса Масшт.

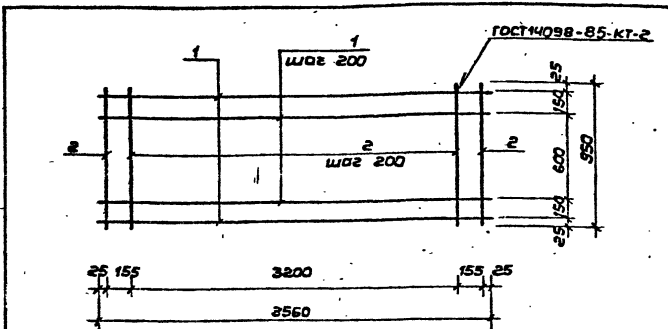
РП 2495г

Лист Листов

СОЮЗСПОРТПРОЕКТ
г. Москва

Нач.мас. Цветков
Г.И.П. Маврин
Рук.гр. Маргулия
Исполн. Климова
Провер. Уткин
И.контр. Горбачев

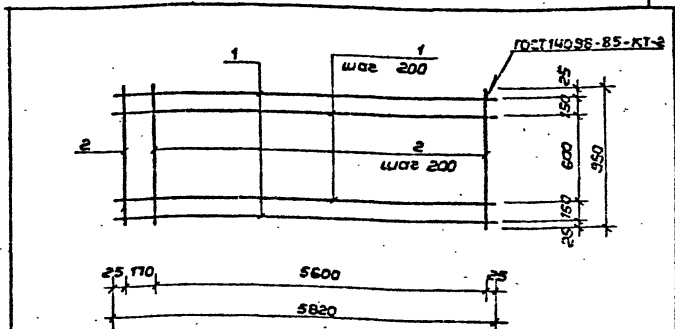
Имя, отчество, фамилия и должность



Форм.	Зона	Поз.	Обозначение	Наименование	Кол.	Примеч.
				<u>Детали</u>		
				10АИ ГОСТ 5781-82*		
		1		L = 3560	6	22
				10АИ ГОСТ 5781-82*		
		2		L = 950	19	0,59

ТП 291-В-19С.87 АС.И.04.09.00СБ

Имя и ф.и.о.	Подпись	Дата	Взам.инв.№	Станд.	Масса	Масшт.
Нач.мас.	Цветков			Сетка С-9	РП 244кг	Лист
ТИП	Маврин					
Дир.з.р.	Марченко			СОЮЗСПОРТПРОЕКТ	г. Москва	Листов
Исполн.	Климова					
Провер.	Уткин					
Инж.пр.	Горбачев					



Форм.	Зона	Поз.	Обозначение	Наименование	Кол.	Примеч.
				<u>Детали</u>		
				10АИ ГОСТ 5781-82*		
		1		L = 5820	6	3,60 кг
				10АИ ГОСТ 5781-82*		
		2		L = 950	30	0,59 кг

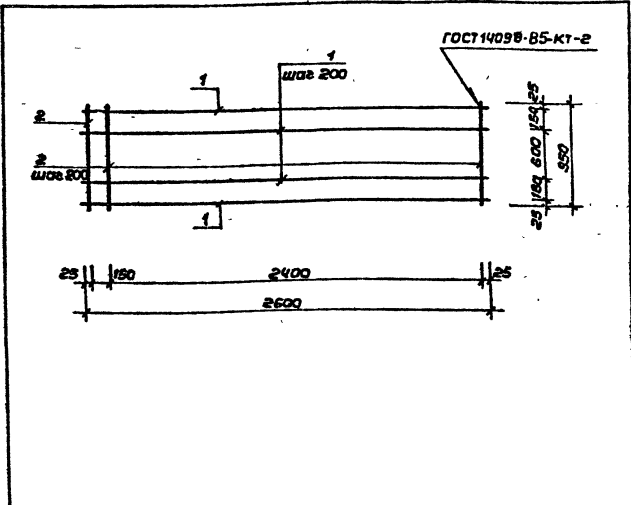
ТП 291-В-19С.87 АС.И.04.10.00СБ

Имя и ф.и.о.	Подпись	Дата	Взам.инв.№	Станд.	Масса	Масшт.
Нач.мас.	Цветков			Сетка С-10	РП 393кг	Лист
ТИП	Маврин					
Дир.з.р.	Марченко			СОЮЗСПОРТПРОЕКТ	г. Москва	Листов
Исполн.	Корнеев					
Провер.	Уткин					
Инж.пр.	Горбачев					

Альбом II

291-В-19-87

Технический проект



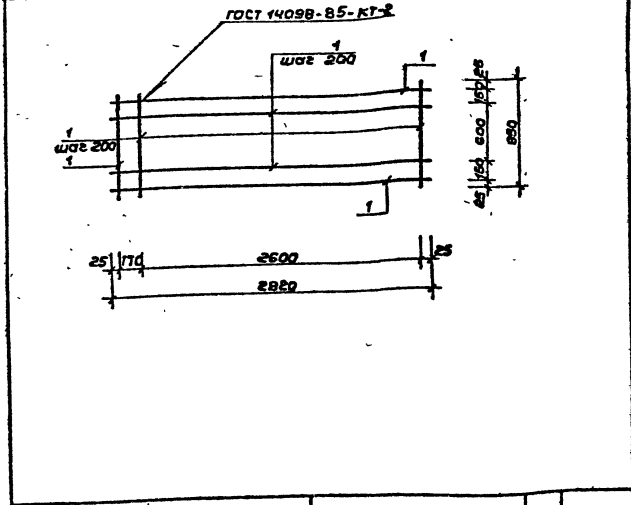
Вариант	Зона	Поз.	Обозначение	Наименование	Кол.	Примеч.
				<u>Детали</u>		
				10 А II ГОСТ 5781-82*		
		1	L = 2600		6	16 кг
		2	L = 950		14	0,59 кг

Имя, Фамилия, Подпись и дата

Имя, Фамилия, Подпись и дата		Имя, Фамилия, Подпись и дата	
ТП 291-В-19 С.87 АС.У.04.11.00 СБ			
Сетка С-11		Стадия	Масса/Масшт.
РП 1786кг			
Лист Листов			
СОЮЗСПОРТПРОЕКТ г.Москва			

Имя, Фамилия, Подпись и дата
 Нач.м.с. И.Ветков
 ГИП Маврин
 Рик.г.р. Маргулия
 Исп.м. Корнеев
 Провер. Уткин
 И.контр. Горбачев

Альбом IV

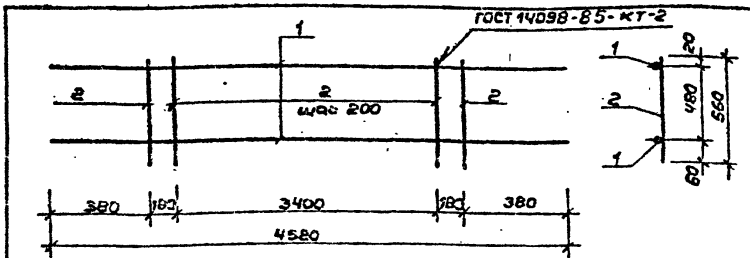


Вариант	Зона	Поз.	Обозначение	Наименование	Кол.	Примеч.
				<u>Детали</u>		
				10 А II ГОСТ 5781-82*		
		1	L = 2820		6	174 кг
		2	L = 950		15	0,59 кг

Имя, Фамилия, Подпись и дата

Имя, Фамилия, Подпись и дата		Имя, Фамилия, Подпись и дата	
ТП 291-В-19 С.87 АС.У.04.12.00 СБ			
Сетка С-12		Стадия	Масса/Масшт.
РП 1929кг			
Лист Листов			
СОЮЗСПОРТПРОЕКТ г.Москва			

Имя, Фамилия, Подпись и дата
 Нач.м.с. И.Ветков
 ГИП Маврин
 Рик.г.р. Маргулия
 Исп.м. Корнеев
 Провер. Уткин
 И.контр. Горбачев



Форм. Зона	Поз.	Обозначение	Наименование	Кол.	Примеч.
			<u>Детали</u>		
			12А II ГОСТ 5781-82*		
	1		L = 4520	2	4,0 кг
			БА I ГОСТ 5781-82*	-	
	2		L = 560	20	0,12 кг

ТП 291-8-19С.87

АС.И.04.13.00 СБ

Каркас К-1

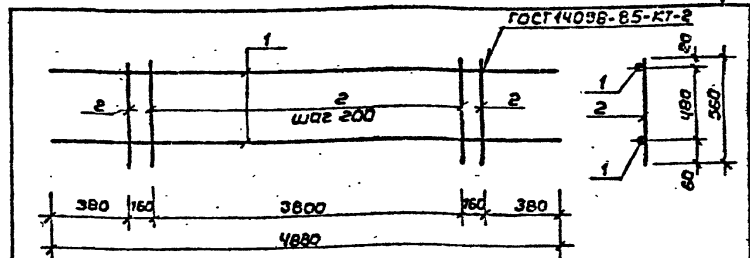
Стадия Масса Масшт.

РП 10,4 кг 1:25

Лист Листов

СОЮЗСПОРТПРОЕКТ
г. Москва

Испол. Иветков
Тип Маврин
Рук. гр. Марченко
Инж. Иткин
Провер. Карнеев
И.контр. Горбачев



Форм. Зона	Поз.	Обозначение	Наименование	Кол.	Примеч.
			<u>Детали</u>		
			12А II ГОСТ 5781-82*		
	1		L = 4880	2	4,33 кг
			БА I ГОСТ 5781-82*	-	
	2		L = 560	22	0,12 кг

ТП 291-8-19С.87

АС.И.04.14.00 СБ

Каркас К-2

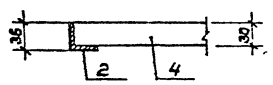
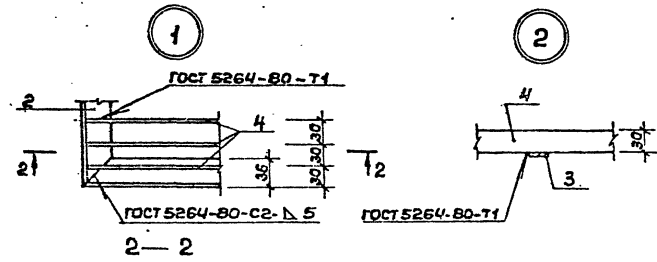
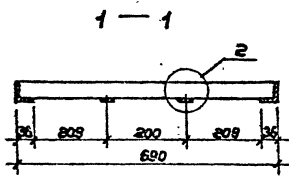
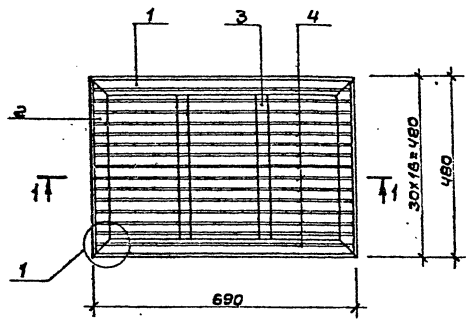
Стадия Масса Масшт.

РП 11,3 кг 1:25

Лист Листов

СОЮЗСПОРТПРОЕКТ
г. Москва

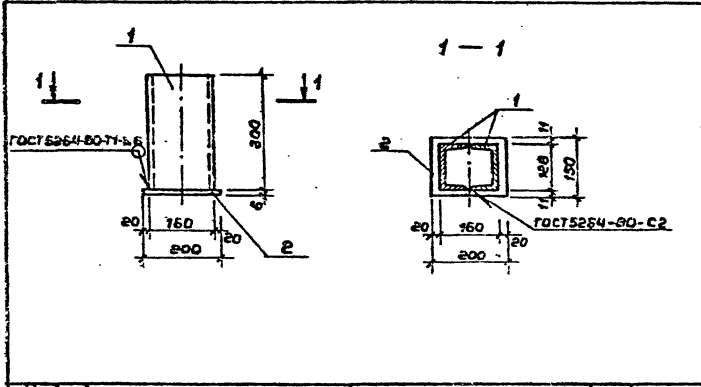
Испол. Иветков
Тип Маврин
Рук. гр. Марченко
Инж. Иткин
Провер. Карнеев
И.контр. Горбачев



Форм.	Зона	Поз.	Обозначение	Наименование	Кол.	Примечан.
				Детали		
				Угловая L36x4 ГОСТ В509-72* Вес.кл.2 ГОСТ 380-71*		
		1		L=690	2	150 кг
				Угловая L36x4 ГОСТ В509-72* Вес.кл.2 ГОСТ 380-71*		
		2		L=480	2	103 кг
				Полоса Б-4 ГОСТ 103-75* Вес.3кл.2 ГОСТ 380-71*		
		3		L=408	2	0,23 кг
				Полоса Б-3 ГОСТ 103-75* Вес.3кл.2 ГОСТ 380-71*		
		4		L=678	15	0,48 кг

ТП 291-0-19с.07			АС.И.06.13.00 СБ		
Решетка для вытирания ног МР			Стадия Масса масштаб		
			РП 12,2м		
			Лист Листов		
Г.И.П. Маврин			СОЮЗСПОРТПРОЕКТ		
Руч.зр. Марчуля			г.Москва		
Исполн. Платова					
Провер. Уткин					
И.контр. Горбачев					

Альбом II
291-8-19С.87



Титульный проект

Форм. Зона	Лист	Обозначение	Наименование	Кол.	Примеч.
			<u>Детали</u>		
			Швеллер С 15 ГОСТ 8240-72* В ст.3 кл.2 ГОСТ 390-77		
	1		L=300	2	426 кг
			Полоса Б-6 ГОСТ 103-76* В ст.3 кл.2 ГОСТ 390-77		
	2		L=200	1	14 кг

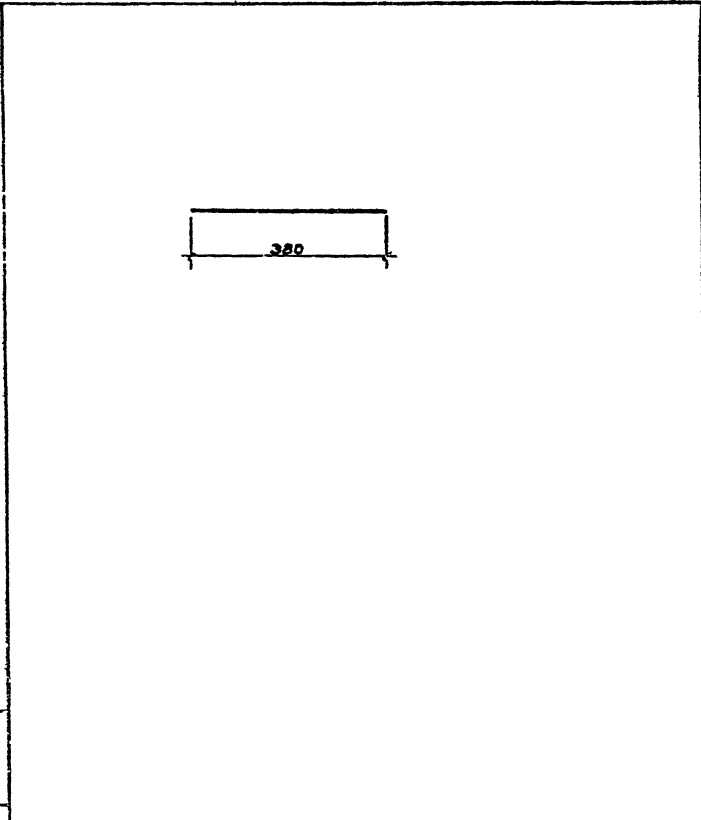
ТП 291-8-19С.87 АС.И.04.17.00 СБ

Закладная деталь
ЗД-1

Стадия	Назв	Масшт.
рп	9,32кв	
Лист	Листов	
СОЮЗСПОРТПРОЕКТ г.Москва		

Изм.	Исполн.	Провер.	Н.контр.
ГИП	Маврин	Уткин	Горбачев
Рук.гр.	Маргулия		
Исполн.	Шелухова		
Провер.	Уткин		
Н.контр.	Горбачев		

Альбом IV



Титульный проект

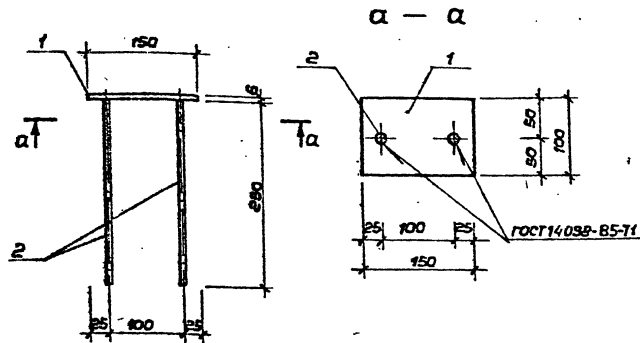
Форм. Зона	Лист	Обозначение	Наименование	Кол.	Примеч.
			<u>Детали</u>		
			Отдельный стержень ОС-1		
			Б А I ГОСТ 5781-82*		

ТП 291-8-19С.87 АС.И.04.16.00 СБ

Отдельный стержень
ОС-1

Стадия	Назв	Масшт.
рп	дочка	
Лист	Листов	
СОЮЗСПОРТПРОЕКТ г.Москва		

Изм.	Исполн.	Провер.	Н.контр.
ГИП	Маврин	Уткин	Горбачев
Рук.гр.	Маргулия		
Исполн.	Шелухова		
Провер.	Уткин		
Н.контр.	Горбачев		



Форм. Зона	Поз.	Обозначение	Наименование	Кол.	Примеч.
			<u>Детали</u>		
			Полоса Б-6 ГОСТ 103-76* В ст.зпс 2 ГОСТ 380-71*		
	1		L = 150	1	0,70 кг
			Армат. Ф 8 III ГОСТ 5781-82* В ст.зпс 6 ГОСТ 380-71*		
	2		L = 250	2	0,10 кг

ТП 291-8-19с.87 АС.Ц.04.18.00 СБ

Закладная деталь
ЗД-2

Станд. Масса Массшт.

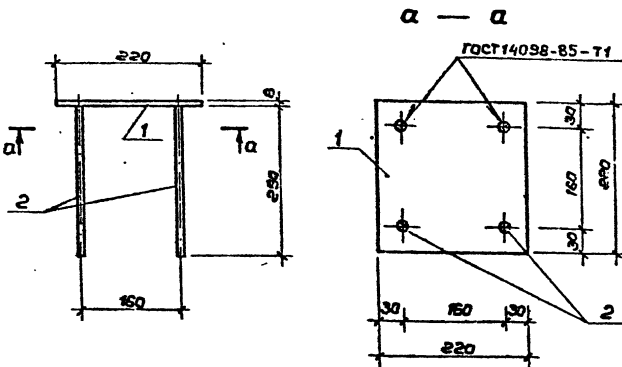
РП 0,80 кг

Лист Листов

СОЮЗСПОРТПРОЕКТ
г. Москва

Нач.м. Цветков
Гип. Маврин
Рук.ер. Марцилия
Исполн. Климова
Провер. Шепилова
И.контр. Горбачев

Имя и фамилия, Инициалы и дата



Форм. Зона	Поз.	Обозначение	Наименование	Кол.	Примеч.
			<u>Детали</u>		
			Полоса Б-8 ГОСТ 103-76* В ст.зпс 2 ГОСТ 380-71*		
	1		L = 220	1	3,04 кг
			Армат. Ф 8 III ГОСТ 5781-82* В ст.зпс 6 ГОСТ 380-71*		
	2		L = 250	4	0,1 кг

ТП 291-8-19с.87 АС.Ц.04.19.00 СБ

Закладная деталь
ЗД-3

Станд. Масса Массшт.

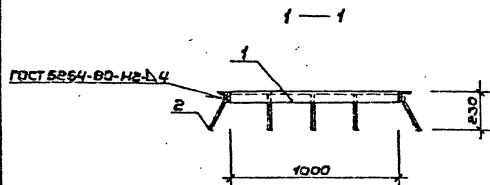
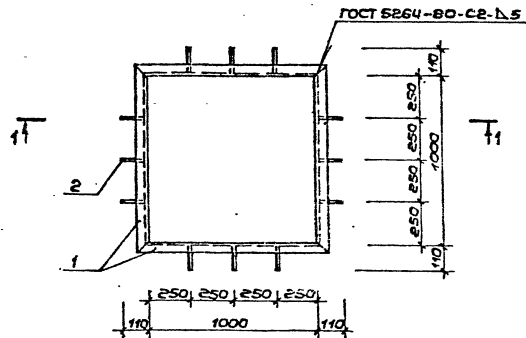
РП 3,44 кг

Лист Листов

СОЮЗСПОРТПРОЕКТ
г. Москва

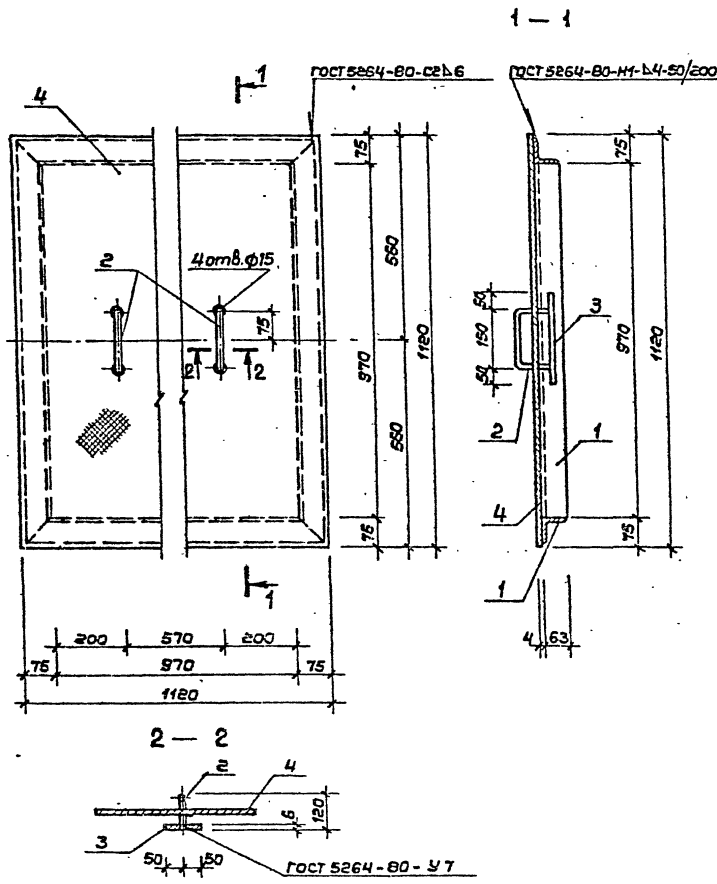
Нач.м. Цветков
Гип. Маврин
Рук.ер. Марцилия
Исполн. Климова
Провер. Шепилова
И.контр. Горбачев

Имя и фамилия, Инициалы и дата



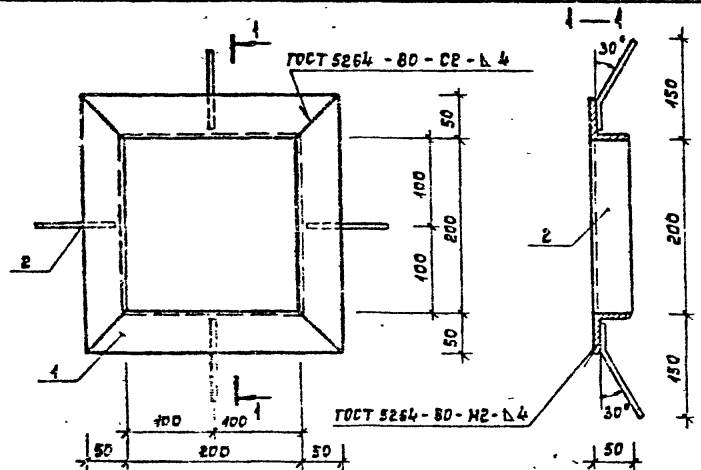
Вариант	Зачна	Лист	Обозначение	Наименование	Кол.	Примеч.
				Детали		
				Уголок L 50x5 ГОСТ 8509-72*		
				Бет. Зкл. ГОСТ 390-71*		
	1			L = 1100	4	4,14 кг
	2			В АШ ГОСТ 5781-82*		
				L = 250	12	0,09 кг

					ИП 291-В-19С.87	АС.И.04.20.00 СБ	
							Станд. Масса Изделия
							ДП 176 кг 1:20
							Лист Листов
							СОЮЗСПОРТПРОЕКТ
							г. Москва



Форм. Зона	Поз.	Обозначение	Наименование	Кол.	Примеч.
			<u>Детали</u>		
	1		Узелок L63x6 ГОСТ 8509-72* В ст. 3кл 2 ГОСТ 390-77*	4	6,25 кг
	2		10 Я I ГОСТ 5781-82* L = 390	2	0,24 кг
	3		Полоса Б-6 ГОСТ 103-75* В ст. 3кл 2 ГОСТ 390-77*	2	1,17 кг
	4		Лист Ромб Д-ПН-4x1120x120 Б ст. 3кл ГОСТ 8568-77*	1	4,175 кг

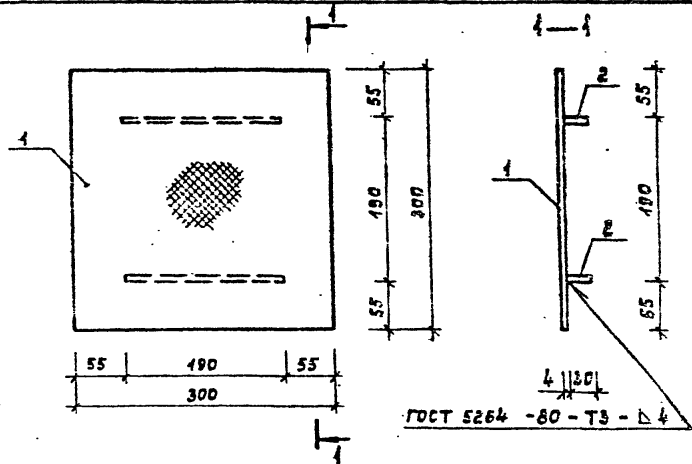
Изм. №		Цветков		ТП 291-8-19.87		АС.У.04.21.00СБ	
ТИП		Мабрик		Изделие металлическое		Сталь Масса масштаб.	
Руковод.		Маргулис		МИ-1		РП 69,6кг 1:10	
Исполн.		Шепилова		Лист		Листов	
Провер.		Уткин		СОЮЗСПОРТПРОЕКТ			
И.контр.		Горбачев		г. Москва			



Формат	Зона	Лист	Обозначение	Наименование	Кол.	Примечание
				<u>Детали:</u>		
		1		Челюпок L 50x5 ГОСТ 8503-72 ^а Всп.Знак2 ГОСТ 380-71 ^а L = 300	4	1,43 кг
		2		ФВЯ III ГОСТ 5781-82 ^а L = 150	4	0,059 кг

ТП 291-8-19с.87 АС.И.04.22.00 СБ

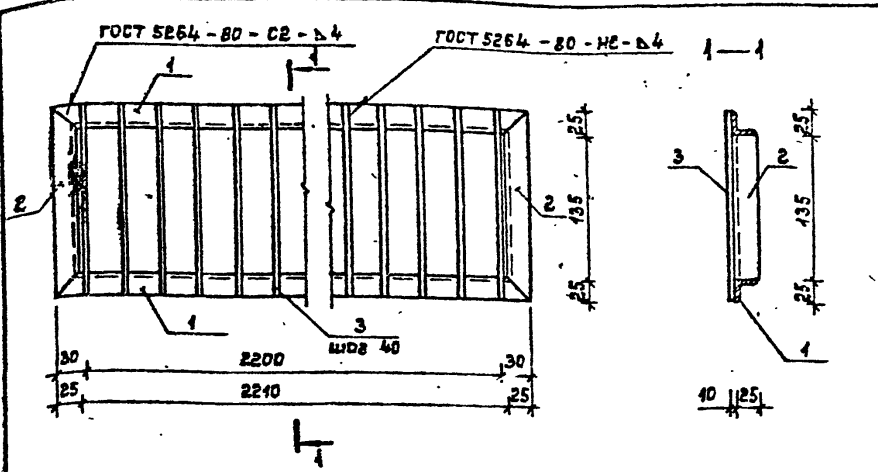
Имя и фамилия	Подпись	Дата	Изом. шиф. И.П.	Стандия	Масса	Масштаб
Имя и фамилия	Подпись	Дата	Изом. шиф. И.П.	РП	4,76кг	1:5
Имя и фамилия	Подпись	Дата	Изом. шиф. И.П.	Лист	Листов	
Имя и фамилия	Подпись	Дата	Изом. шиф. И.П.	СОЮЗСПОРТПРОЕКТ г. Москва		



Формат	Зона	Лист	Обозначение	Наименование	Кол.	Примечание
				<u>Детали:</u>		
		1		Лист РамБ,0-ПН-4x300x300 БСт.3сп ГОСТ 6568-77	1	3,04 кг
		2		ПлоскоБ Б-4 ГОСТ 103-76 ^а Всп.Знак2 ГОСТ 380-71 ^а L = 150	2	0,18 кг

ТП 291-8-19с.87 АС.И.04.23.00 СБ

Имя и фамилия	Подпись	Дата	Изом. шиф. И.П.	Стандия	Масса	Масштаб
Имя и фамилия	Подпись	Дата	Изом. шиф. И.П.	РП	3,37кг	1:5
Имя и фамилия	Подпись	Дата	Изом. шиф. И.П.	Лист	Листов	
Имя и фамилия	Подпись	Дата	Изом. шиф. И.П.	СОЮЗСПОРТПРОЕКТ г. Москва		



ФОРМАТ	Зона	Поз.	Обозначение	Наименование	Кол.	Примечание
				<u>Детали</u>		
		1		Уголок L 25x4 ГОСТ 8509-72* Вст.Экп.2 ГОСТ 380-71* L = 2260	2	3,30 кг
		2		Уголок L 25x4 ГОСТ 8509-72* Вст.Экп.2 ГОСТ 380-71* L = 485	2	0,27 кг
		3		Круге φ 8 ГОСТ 2590-71* Вст.Экп.2 ГОСТ 380-71* L = 480	56	0,07 кг

ТП 291-В-19 С.87 АС.Ц.04.24.00 СБ

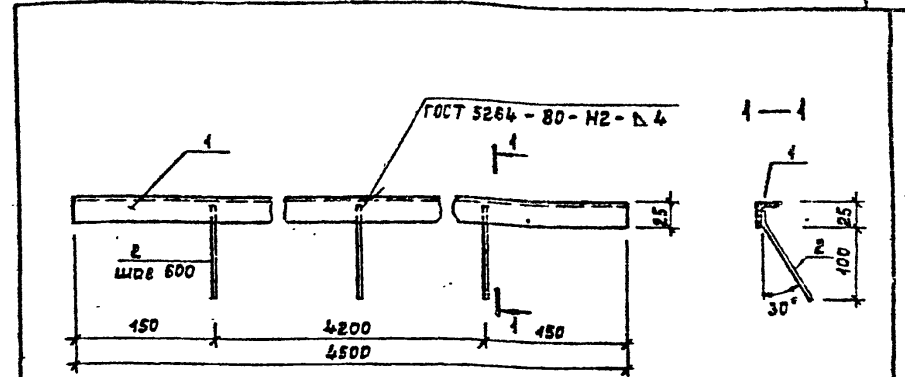
Металлическое изделие МИ-3

Стробиц Массо Масштаб

РП 11,06 кг 1:5
Лист Листов

СОЮЗСПОРТПРОЕКТ
г. Москва

Имя, фамилия, должность, дата, подпись
Нач.м.с. Цветков
Рук.гр. Мовриш
Исполн. Шепилова
Провер. Корнеев
И.контр. Горбачев



ФОРМАТ	Зона	Поз.	Обозначение	Наименование	Кол.	Примечание
				<u>Детали</u>		
		1		Уголок L 25x4 ГОСТ 8509-72* Вст.Экп.2 ГОСТ 380-71* L = 4500	1	6,57 кг
		2		φ 8 Я III ГОСТ 5781-82* L = 450	8	0,059 кг

ТП 291-В-19 С.87 АС.Ц.04.25.00 СБ

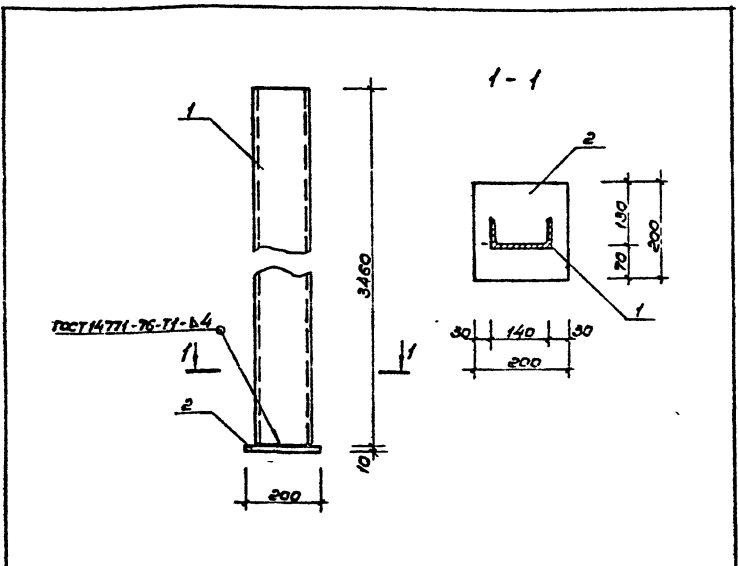
Металлическое изделие МИ-4

Стробиц Массо Масштаб

РП 7,04 кг 1:5
Лист Листов

СОЮЗСПОРТПРОЕКТ
г. Москва

Имя, фамилия, должность, дата, подпись
Нач.м.с. Цветков
Рук.гр. Мовриш
Исполн. Шепилова
Провер. Корнеев
И.контр. Горбачев



Вариант	Зона	Лист	Обозначение	Наименование	Кол.	Примеч.
				Детали		
	1			Швеллер [14 гост 8240-76 ^н вст.3м2 гост 380-71 ^н		
			L = 3460		1	42,56 кг
				Полоса 8-10 гост 103-76 ^н вст.3м2 гост 380-71 ^н		
	2			L = 200	1	3,14 кг

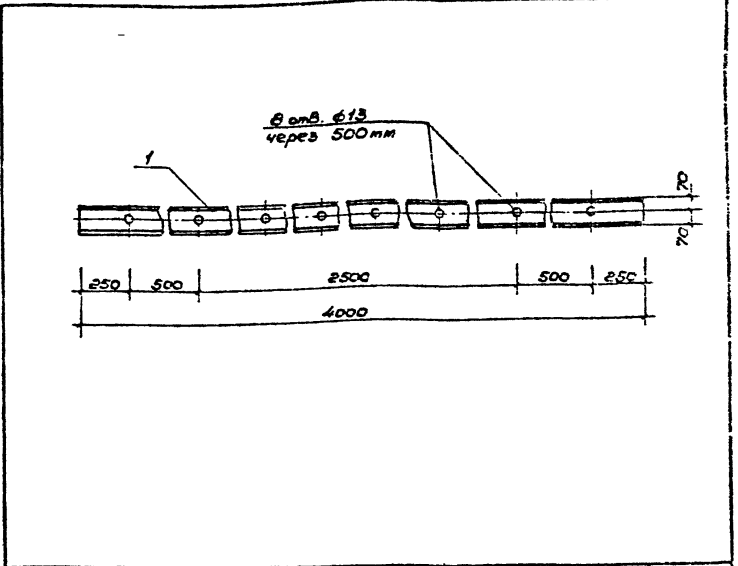
ТП 291-8-19 с.97 АС.И.05.01.00 СБ

Стойка щита
МС-1

Станд.	Масса	Масштаб
РП	45,7 кг	1:10
Лист		Листов

СОЮСПОРТПРОЕКТ
г. Москва

ГНП Маврин
Рук.вр. Марченко
Исполн. Климова
Пробир. Корнеев
Исполн. Горбачев



Вариант	Зона	Лист	Обозначение	Наименование	Кол.	Примеч.
				Детали		
	1			Швеллер [14 гост 8240-76 ^н вст.3м2 гост 380-71 ^н		
			L = 4000		1	49,20 кг

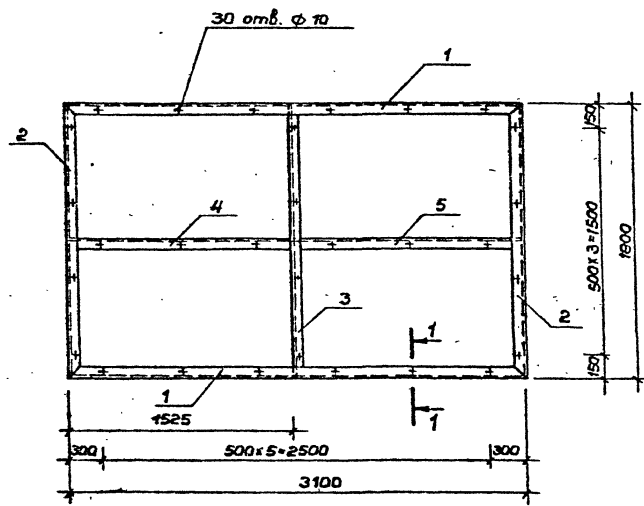
ТП 291-8-19 с.87 АС.И.05.02.00

Пленка щита

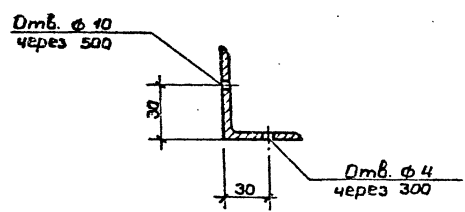
Станд.	Масса	Масштаб
РП	49,2 кг	1:20
Лист		Листов

СОЮСПОРТПРОЕКТ
г. Москва

ГНП Маврин
Рук.вр. Марченко
Исполн. Климова
Пробир. Корнеев
Исполн. Горбачев



1-1



Форм. зона	Поз.	Обозначение	Наименование	Кол.	Примеч.
			Детали		
	1		УЗОЛОК 50x5 ГОСТ 8509-72* В ст. 3 кп 2 ГОСТ 380-71* L = 3100	2	11,12 кг
	2		УЗОЛОК 50x5 ГОСТ 8509-72* В ст. 3 кп 2 ГОСТ 380-71* L = 1600	2	6,60 кг
	3		УЗОЛОК 50x5 ГОСТ 8509-72* В ст. 3 кп 2 ГОСТ 380-71* L = 1790	1	6,74 кг
	4		УЗОЛОК 50x5 ГОСТ 8509-72* В ст. 3 кп 2 ГОСТ 380-71* L = 1515	1	5,45 кг
	5		УЗОЛОК 50x5 ГОСТ 8509-72* В ст. 3 кп 2 ГОСТ 380-71* L = 1560	1	5,54 кг

Шк. и подш. Проверить и дата в 3 ак. и в 4 ак.

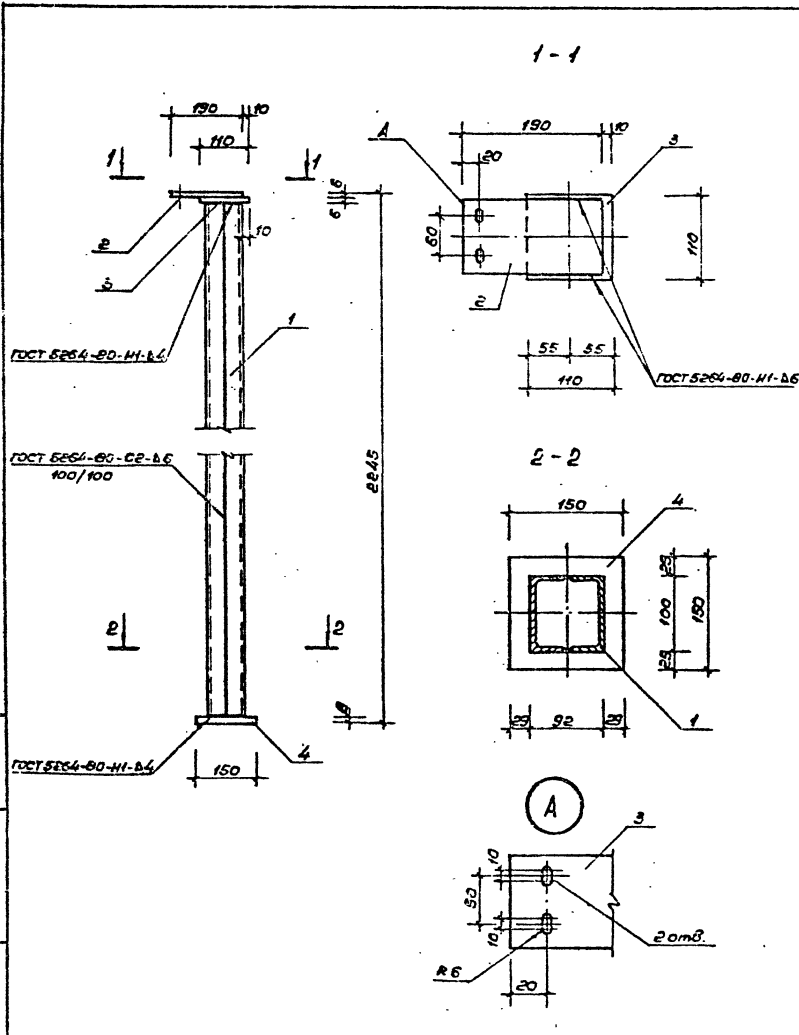
ТП 291-8-19 С.87		АС.К.05.03.00 С5	
Рама зеркала МР-1		Стадия	Масса
		РП	53,57 кг
Гип Маврин <i>Маврин</i> Рук.эр Марцилия <i>Марцилия</i> Исполн Климова <i>Климова</i> Провер Шепилова <i>Шепилова</i> Н.контр Горбачев <i>Горбачев</i>		Масштаб	1:25
		Лист 1	Листов
СОЮЗСПОРТПРОЕКТ г. Москва			

А.т.с.см. II

191-В-10с.87

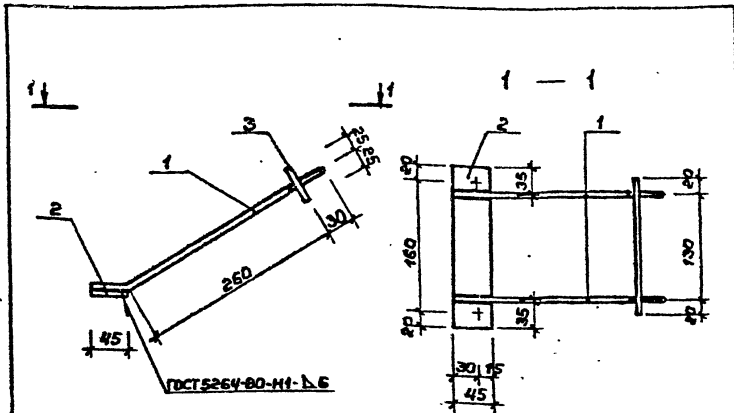
Трубовый проект

Дир. Итлова, Воронин и др.мо. В.ант. ш.ед.д



Материал	Зона	Поз.	Обозначение	Наименование	Кол.	Примеч.
<u>Детали</u>						
		1		Швеллер $\Gamma 10$ ГОСТ 6240-72* ВСт.3кп2 ГОСТ 380-71*	2	19.11 кг
		2		Лента $L = 2225$		
		3		Полоса $L = 190$	1	4.50 кг
		4		Полоса $L = 110$	1	0.57 кг
		5		Полоса $L = 150$	1	1.40 кг

ТП 291-В-19 С.87		АС.И.05.04.00 СБ	
Стойка МС-2		Станд. М.осса	М.осса
		рп 44.52	1:10
Лист 1 из 1		Лист 1 из 1	
Г.И.П. Мовшин		СОЮЗСПОРТПРОЕКТ	
Дир. зр. М.осса		г. Москва	
Строитель Климов			
Проверка Шенникова			
И. конст. Горбачев			



Форм. Зона	Поз.	Обозначение	Наименование	Кол.	Примеч.
			Детали		
			Круча Ф6 ГОСТ 2590-71* В ст. 3 кл 2 ГОСТ 380-71		
	1	L = 340		2	0,08 кг
			Полоса Б-6 ГОСТ 103-76* В ст. 3 кл 2 ГОСТ 380-71		
	2	L = 200		1	0,42 кг
			Полоса Б-6 ГОСТ 103-76* В ст. 3 кл 2 ГОСТ 380-71		
	3	L = 170		1	0,40 кг

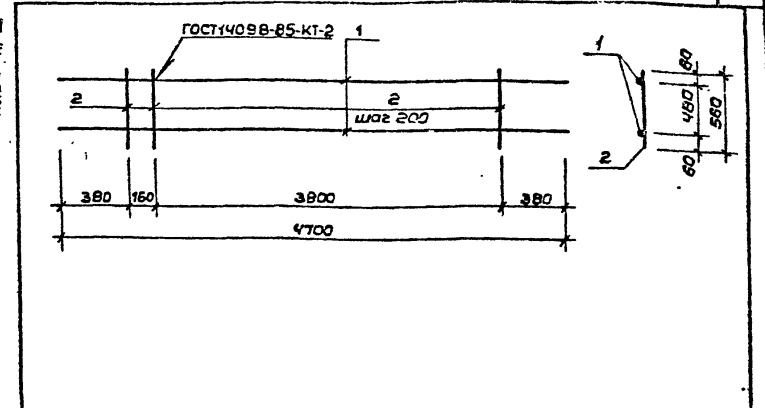
ТП 291-8-19 С.87 АС.И.05.05.00

Крепежная деталь
МД-1

Станд. Масса		Масшт.	
РП	0,08 кг	1:5	
Лист		Листов	
СОЮЗСПОРТПРОЕКТ г. Москва			

ГИП Маврин
Рук. гр. Моргулия
Исполн. Климова
Провер. Щепилова
И контр. Горбачев

Климов
Лав
Щепилова
Горбачев



Форм. Зона	Поз.	Обозначение	Наименование	Кол.	Примеч.
			Детали		
			12 А II ГОСТ 5781-82*		
	1	L = 4720		2	42 кг
			6 А I ГОСТ 5781-82*		
	2	L = 560		21	0,12 кг

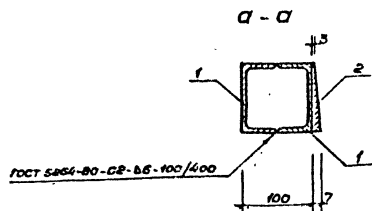
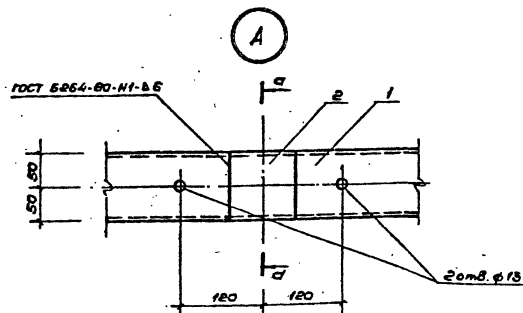
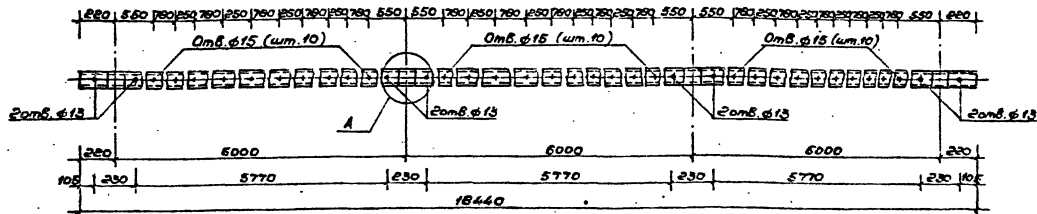
ТП 291-8-19 С.87 АСИ.04.15.00 СБ

Каркас К-3

Станд. Масса		Масшт.	
РП	1092 кг	1:25	
Лист		Листов	
СОЮЗСПОРТПРОЕКТ г. Москва			

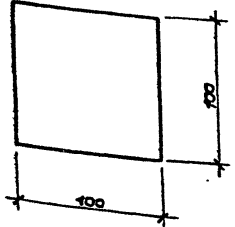
ГИП Маврин
Рук. гр. Моргулия
Исполн. Уткин
Провер. Щепилова
И контр. Горбачев

Лав
Щепилова
Горбачев



Вид	Мат.	Обозначение	Наименование	Кол.	Примеч.
			Детали		
			Швеллер [10 ГОСТ 8240-76 ВСт.3кп2.гос-100-71		
1			L = 18440	1	174,44 кг
			Клинья из Б-10 ГОСТ 103-78 ^а полосы ВСт.3кп2.гос-380-71		
2			L = 100	4	0,72 кг

ТН 291-8-19 С.87		АС.И.05.06.00	
		Станд. Масса Максимум	
		ВР	1776 кг 1:20
		Лист	Листов
		СОЮЗСПОРТПРОЕКТ г. Москва	



ТП 291-8-19 С.87 АС.И.05.07.00

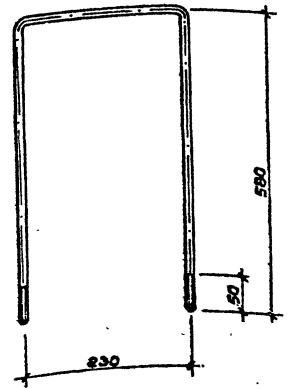
Упор МД-2

Студия	Масса	Масштаб
РП	0,47 кг	1:25
Лист		Листов

Полоса Б-6 ГОСТ 103-76*
В ст.3 кн2 ГОСТ 380-77*

СОЮЗСПОРТПРОЕКТ
г. Москва

ГИП	Маврин	Иванов
Рук.гр.	Маргулия	Иванов
Исполн.	Климова	Климова
Провер.	Шепилова	Шепилова
И.компр.	Горбачев	Горбачев



ТП 291-8-19 С.87 АС.И.05.08.00

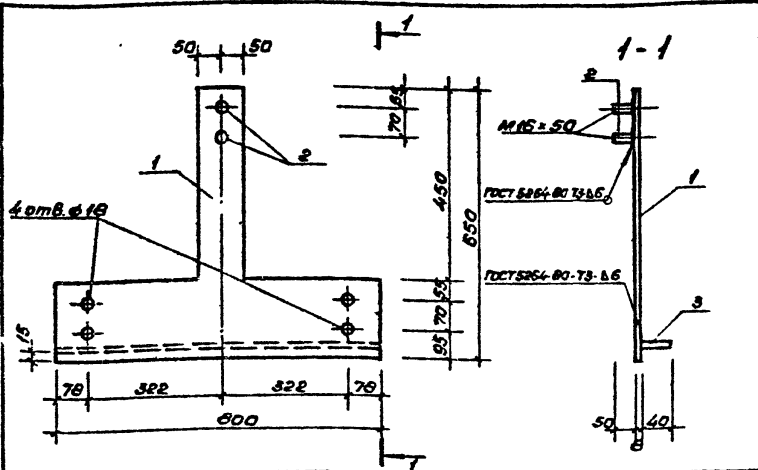
Хомут

Студия	Масса	Масштаб
РП	1,24 кг	1:5
Лист		Листов

Кругл. Ф12 ГОСТ 2590-71*
В ст.3 кн2 ГОСТ 380-77*

СОЮЗСПОРТПРОЕКТ
г. Москва

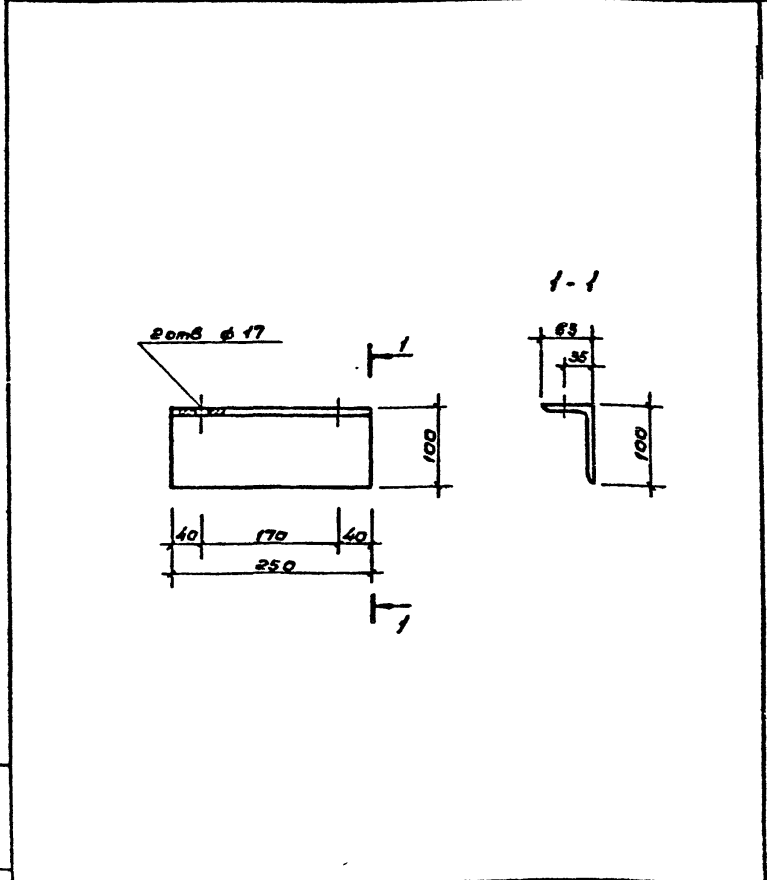
ГИП	Маврин	Иванов
Рук.гр.	Маргулия	Иванов
Исполн.	Климова	Климова
Провер.	Шепилова	Шепилова
И.компр.	Горбачев	Горбачев



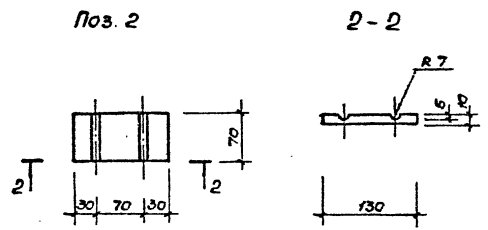
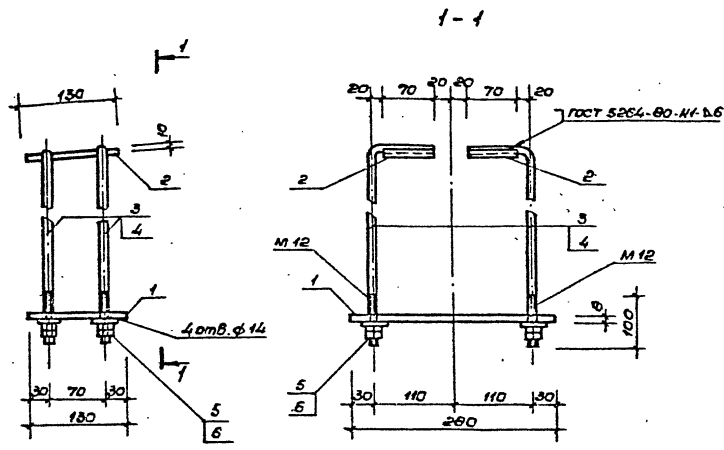
Кол-во	Обозначение	Наименование	Кол	Примеч.
Детали				
		Полоса 5-В ГОСТ 18903-74° Вот.3кл.2 ГОСТ 380-71°		
1	L = 800		1	12,88 кг
		Круж. φ16 ГОСТ 2590-71° Вот.3кл.2 ГОСТ 380-71°		
2	L = 50		2	0,08 кг
		Полоса 5-В ГОСТ 18903-74° Вот.3кл.2 ГОСТ 380-71°		
3	L = 800		1	20 кг

Указ №1 по форме Предпись и форма во всем альбоме

ТП 291-8-19С.87		АСИ.05.09.00	
Крепежная деталь МД-3	Стандарт	Масса	Масштаб
	РП	15,04 кг	1:10
	Лист	Листов	
СОЮЗСПОРТ ПРОЕКТ е Москва			
Г.И.П.	Маврин	И.И.	
Р.К.ЭР	Маруцкая	И.И.	И.И.И.
У.К.Л.А.Н.	Уткин	И.И.	
П.О.В.Е.Р.	Горбачев	И.И.	
И.С.О.П.Р.	Горбачев	И.И.	



ТП 291-8-19С.87		АСИ.05.10.00	
Крепежная деталь МД-4	Стандарт	Масса	Масштаб
	РП	1,88 кг	1:5
	Лист	Листов	
СОЮЗСПОРТ ПРОЕКТ е Москва			
Г.И.П.	Маврин	И.И.	
Р.К.ЭР	Маруцкая	И.И.	И.И.И.
У.К.Л.А.Н.	Уткин	И.И.	
П.О.В.Е.Р.	Горбачев	И.И.	
И.С.О.П.Р.	Горбачев	И.И.	



Формат	Зона	Поз.	Наименование	Обозначение	Кол.	Примеч.
				Подвеска МП-1	1	6.44 кг
				Детали		
	1			Полоса Б-8 ГОСТ 103-76* ВСт.3кп2 ГОСТ 380-71*		
				L = 280	1	2.28 кг
	2			Полоса Б-10 ГОСТ 103-76* ВСт.3кп2 ГОСТ 380-71*		
				L = 130	2	0.71 кг
	3			Кручал. ф12 ГОСТ 2580-71* ВСт.3кп2 ГОСТ 380-71*		
				L = 730	4	0.65 кг
				Стандартные изделия		
	5			Гайка М12 ГОСТ 5915-70* ИХНПТ ГОСТ 5632-72*	8	0.015 кг
	6			Шайба 12 ГОСТ 11371-78* ИХНПТ ГОСТ 5532-72*	4	0.006 кг

ТП 291-8-19 С.87		АС.И.05.11.01 СБ	
Подвески направляющей ограждающей сетки МП-1; МП-2.		Страна	Москва
		Масштаб	1:5
Лист 1		Листов 2	
СОЮЗСПОРТПРОЕКТ г. Москва			

Логово Д

2918-19С-87

Типовой проект

Шиб. п. трезв. Лазарев и фото. В. сом. шиб. Д

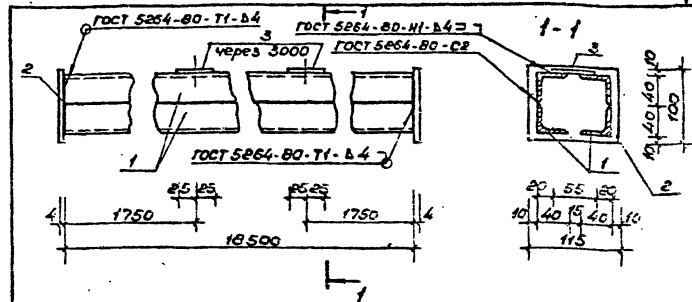
Станция	Зона	№ п/п	Наименование	Обозначение	Кол.	Примеч.
			Подвеска МП-2		1	8.48 кг
			<u>Детали</u>			
		1	Палоса	Б-8 ГОСТ 103-76* ВСт.Зкп2 ГОСТ 390-77*		
				L=200	1	2.88 кг
		2	Палоса	Б-10 ГОСТ 103-76* ВСт.Зкп2 ГОСТ 390-77*		
				L=130	2	0.71 кг
		4	Крыш	Ф12 ГОСТ 2590-71* ВСт.Зкп2 ГОСТ 390-77*		
				L=1590	4	1.41 кг
			<u>Стандартные изделия</u>			
		5	Гайка	М16 ГОСТ 5915-70* Х18Н10Т ГОСТ 5632-72*	6	0.015 кг
		6	Шайба	12 ГОСТ 11371-75* Х18Н10Т ГОСТ 5632-72*	4	0.006 кг

ТП 291-8-19С.87

АСИ.05.11.02

Лист

2



Станция	Зона	№ п/п	Наименование	Обозначение	Кол.	Примеч.
			<u>Детали</u>			
		1	Узел	Л40x4 ГОСТ 6509-72* ВСт.Зкп2 ГОСТ 390-77*		
				L=16500	4	44.77 кг
		2	Палоса	Б-4 ГОСТ 103-76* ВСт.Зкп2 ГОСТ 390-77*		
				L=115	2	0.35 кг
		3	Палоса	Б-4 ГОСТ 103-76* ВСт.Зкп2 ГОСТ 390-77*		
				L=55	6	0.09 кг

Шиб. п. трезв. Лазарев и фото. В. сом. шиб. Д

ТП 291-8-19С.87

АСИ.05.12.00

Направляющая
раздвижной сетки
МН-2

Станция Москва Москва

РП 1203/4 1-5

Лист Листов

СОЮЗСПОРТПРОЕКТ

г. Москва

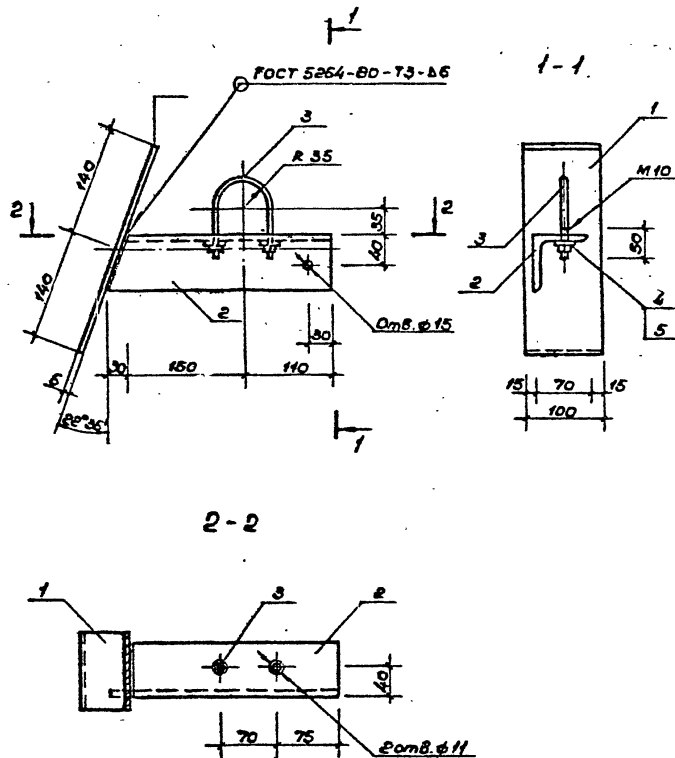
22983-05 33

Альбом IV

291-В-19.87

Технический проект

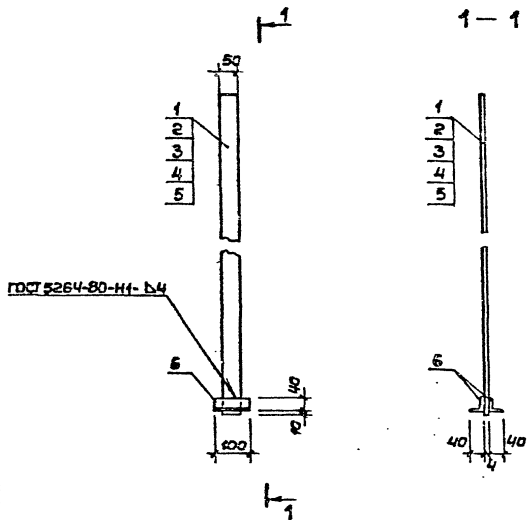
Шрифты и размеры шрифта



Деталь	Зона	Лист	Обозначение	Наименование	Кол.	Примеч.
Детали						
1				Полоса Б-5 ГОСТ 103-76* ВСт.3кп2 ГОСТ 380-71 L=280	1	1,32кг
2				Уголок Л70x5 ГОСТ 6508-72 ВСт.3кп2 ГОСТ 380-71 L=280	1	1,56кг
3				Кружл. ф10 ГОСТ 2590-71* ВСт.3кп2 ГОСТ 380-71 L=240	1	0,15кг
Стандартные изделия						
				Гайка М10 ГОСТ 5915-70* Х18Н10Т ГОСТ 5632-72*	2	0,01кг
				Шайба 10 ГОСТ 11371-78* Х18Н10Т ГОСТ 5632-72*	2	0,004кг

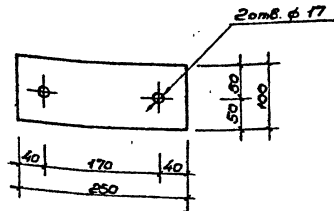
ТП 291-В-19С.87		АС.И.05.18.00 СБ	
Опорная консоль МК-2		Станд. масса	Применя
		РП 3,05кг	1:5
ГИП Маврин Лек. Рус.ер. Маремидас Лек. 3/1/87 Исполнил Шепилова Ю.И. Проверил Уткин Ю. И.КОНМП Горбунов В.И.		Лист	Листов
		СОЮСПОРТ ПРОЕКТ г. Москва	

22983-05 34



Формат	Зона	Поз.	Наименование	Обозначение	Кол.	Примеч.
				Подвеска МП-3	1	2,54 кг
				Детали		
		1		Полоса Б-4 ГОСТ 103-76* В ст. 3 кп 2 ГОСТ 380-71		
				L = 1250	1	2,03 кг
		6		Уголок L40x4 ГОСТ 8505-72* В ст. 3 кп 2 ГОСТ 380-71		
				L = 100	2	0,24 кг
				Подвеска МП-4	1	2,95 кг
				Детали		
		2		Полоса Б-4 ГОСТ 103-76* В ст. 3 кп 2 ГОСТ 380-71		
				L = 1550	1	2,50 кг
		6		Уголок L40x4 ГОСТ 8505-72* В ст. 3 кп 2 ГОСТ 380-71		
				L = 100	2	0,24 кг

ТП 291-В-19г.87		АС.И. 05.14.01. СБ	
Подвески направляющей раздвижной сетки МП-3 ÷ МП-7		Станд. Масса	Масштаб
		РП	1:40
		Лист 1	Листов 2
		СОЮЗСПОРТПРОЕКТ г. Москва	



ГНП	Маврин	Лидя	
рук.вр	Маргулия	Или	1987
Металлик	Шепилова	С.И.	
Проверил	Корнеев	В.И.	
В.контр.	Горбачев	В.И.	

ТП 291-8-19 С.87 АС.И. 05.15.00 СБ

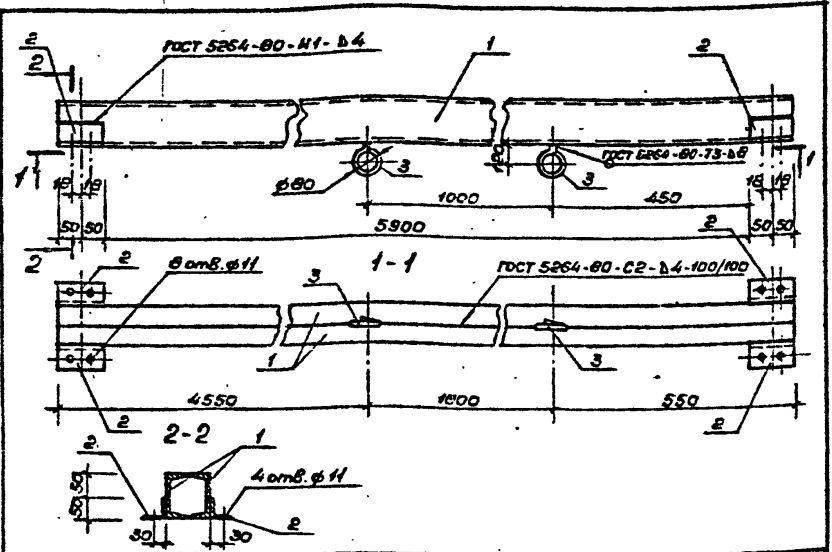
Крепежная деталь М.Д. - 5	Стандарт	Масса	Масштаб
	РП	1,57кг	1:5
	Лист	Листов	
Листов	СОЮЗСПОРТПРОЕКТ		
г. Москва			

Б-8 ГОСТ 103-76 *
ВСТ.3 кп.2 ГОСТ 380-71 *

Кол.	Наименование	Обозначение	Кол.	Примеч.
		Подвеска МП-5	1	3,45кг
		Детали		
3		Б-4 ГОСТ 103-76 * Листов ВСТ.3 кп.2 ГОСТ 380-71 *		
		L = 1880	1	2,97кг
6		Л40-4 ГОСТ 6508-76 * Цепляк ВСТ.3 кп.2 ГОСТ 380-71 *		
		L = 100	2	0,24кг
		Подвеска МП-6	1	3,92кг
		Детали		
4		Б-4 ГОСТ 103-76 * Листов ВСТ.3 кп.2 ГОСТ 380-71 *		
		L = 2190	1	3,44кг
6		Л40-4 ГОСТ 6508-76 * Цепляк ВСТ.3 кп.2 ГОСТ 380-71 *		
		L = 100	2	0,24кг
		Подвеска МП-7	1	4,31кг
		Детали		
5		Б-4 ГОСТ 103-76 * Листов ВСТ.3 кп.2 ГОСТ 380-71 *		
		L = 2440	1	3,63кг
6		Л40-4 ГОСТ 6508-76 * Цепляк ВСТ.3 кп.2 ГОСТ 380-71 *		
		L = 100	2	0,24кг

ТП 291-8-19 С.87 АС.И. 05.14.02

Альбом IV
 291-8-19с.87
 Типовой проект



Объем Зона	Поз.	Обозначение	Наименование	Кол.	Примеч.
Детали					
1			Швеллер С 10 гост 8240-72 ^а ВстЗ кл2 гост 380-71 ^а		
			L = 6100	2	52,4 кг
2			Уголок L50x5 гост 8509-72 ^а ВстЗ кл2 гост 380-71 ^а		
			L = 100	4	0,4 кг
3			Крутя φ16 гост 2590-71 ^а ВстЗ кл2 гост 380-71 ^а		
			L = 350	2	0,6 кг

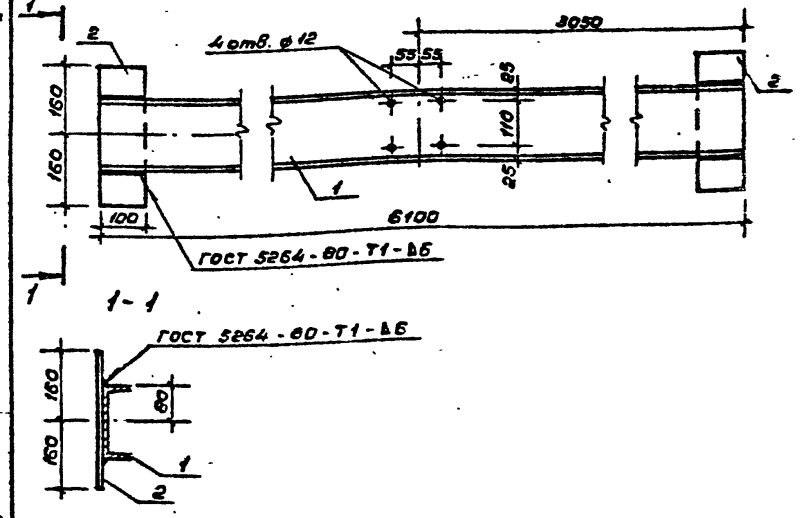
ТП 291-8-19С.87 АС.И.05.16.00 СБ

**Балка подвески
МБ-1**

Станд.	Масса	Масштаб
РП	107,6 кг	1:10
Лист	Листов	
СОЮЗСПОРТПРОЕКТ г. Москва		

УИВ, ИЛП, ИЛЗ, ИЛЖ, ИЛК, ИЛМ, ИЛН, ИЛО, ИЛП, ИЛР, ИЛС, ИЛТ, ИЛУ, ИЛФ, ИЛХ, ИЛЦ, ИЛЧ, ИЛШ, ИЛЩ, ИЛЪ, ИЛЬ, ИЛЮ, ИЛЯ

Альбом IV
 Типовой проект



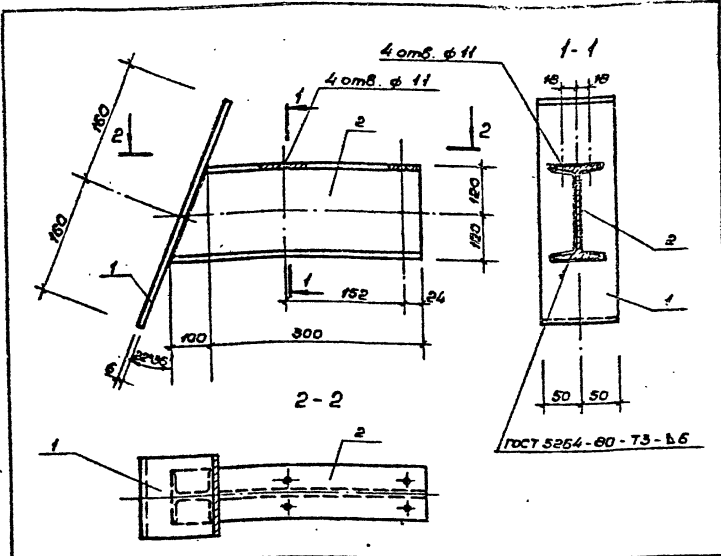
Объем Зона	Поз.	Обозначение	Наименование	Кол.	Примеч.
Детали					
1			Швеллер С 16 гост 8240-72 ^а ВстЗ кл2 гост 380-71 ^а		
			L = 6100	1	86,62 кг
2			Полоса Б-5 гост 103-76 ^а ВстЗ кл2 гост 380-71 ^а		
			L = 320	2	1,51 кг

ТП 291-8-19С.87 АС.И.05.17.00 СБ

**Строповочная
балка МБ-2**

Станд.	Масса	Масштаб
РП	89,64 кг	1:10
Лист	Листов	
СОЮЗСПОРТПРОЕКТ г. Москва		

УИВ, ИЛП, ИЛЗ, ИЛЖ, ИЛК, ИЛМ, ИЛН, ИЛО, ИЛП, ИЛР, ИЛС, ИЛТ, ИЛУ, ИЛФ, ИЛХ, ИЛЦ, ИЛЧ, ИЛШ, ИЛЩ, ИЛЪ, ИЛЬ, ИЛЮ, ИЛЯ



Вид	Зона	Лист	Обозначение	Наименование	Кол.	Примеч.
		2		<u>Детали</u>		
				Двутавр I 12 ГОСТ 6239-76 ^н Вст.Зкл.2 ГОСТ 380-71 ^н		
				L = 400	1	4,5 кг
		1		Полоса Б-Б ГОСТ 103-76 ^н Вст.Зкл.2 ГОСТ 380-71 ^н		
				L = 320	1	1,5 кг

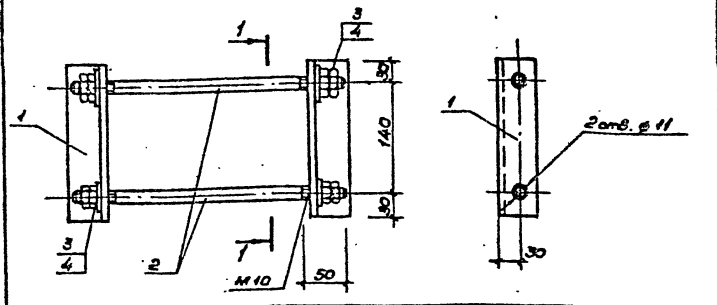
ТП 291-8-19 С.87 АС. И .05.18.00 сБ

Опорная консоль МК-2

Станд.	Масса	Масштаб
РП	6,0 кг	1:5
Лист	Листов	

СОЮЗСПОРТПРОЕКТ
г. Москва

Исполнитель: Маврин, Корнеев, Уткин, Горбачев
Рук.вр. Маврин
Проверил Уткин
И.контр. Горбачев



Вид	Зона	Лист	Обозначение	Наименование	Кол.	Примеч.
				<u>Детали</u>		
		1		Узелок L 50-5 ГОСТ 6509-76 ^н Вст.Зкл.2 ГОСТ 380-71 ^н		
				L = 200	2	0,6 кг
		2		Круг. ф 10 ГОСТ 2550-71 ^н Вст.Зкл.2 ГОСТ 380-71 ^н		
				L = 350	2	0,2 кг
				<u>Стандартные изделия</u>		
		3		Гайка М 10 ГОСТ 5915-70 ^н Х16Н10Т ГОСТ 5632-72 ^н	6	0,01 кг
		4		Шайба 10 ГОСТ 11371-76 ^н Х16Н10Т ГОСТ 5632-72 ^н	4	0,004 кг

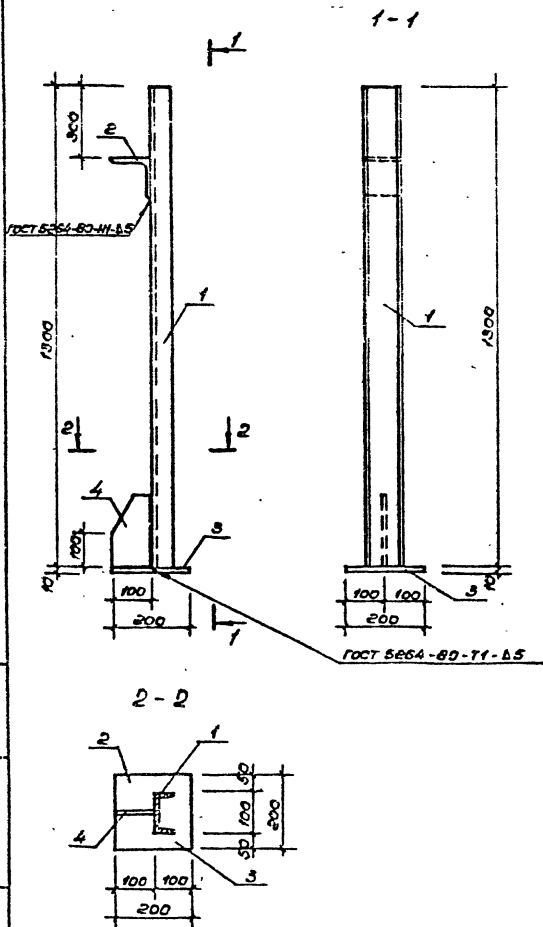
ТП 291-8-19 С.87 АС. И .05.19.00 сБ

Крепежная деталь МД-6

Станд.	Масса	Масштаб
РП	2,1 кг	1:5
Лист	Листов	

СОЮЗСПОРТПРОЕКТ
г. Москва

Исполнитель: Маврин, Корнеев, Уткин, Горбачев
Рук.вр. Маврин
Проверил Уткин
И.контр. Горбачев



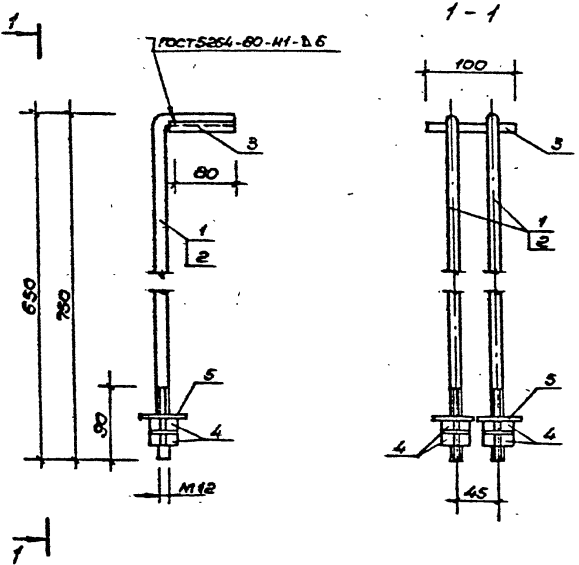
Проект	Зона	Пос.	Обозначение	Наименование	Кол. Примеч.
				<u>Детали</u>	
				Швеллер С 10 ГОСТ 6246-76 ^П ВСт.3ст2 ГОСТ 380-76 ^П	
		1	L = 1300		1 11,2 кг
				Уголок 100x10 ГОСТ 6508-76 ^П ВСт.3ст2 ГОСТ 380-76 ^П	
		2	L = 100		1 1,5 кг
				Полоса Б-10 ГОСТ 103-76 ^П ВСт.3ст2 ГОСТ 380-76 ^П	
		3	L = 200		1 3,14 кг
		4	L = 100		1 1,57 кг

ТН 291-8-19 С 87			АС.К.05.20.00 СБ	
Строика МС-3			Страна	Масштаб
Гип	Маслин	Лин	РП	1:10
Рукер	Маршалл	Лин	Лист	Листов
Упачин	Корнеев	Лин	СССР СПОРТПРОЕКТ	
Лавочкин	Шенников	Лин	г. Москва	
И.Ковалев	Соболев	Лин		

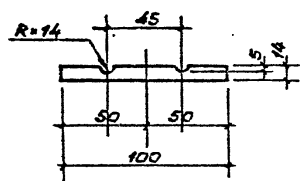
Львов И

291-8 - 19с.87

Технический проект



Поз. 3



Формат	Время	Лист	Обозначение	Наименование	Кол.	Примеч.
				Подвеска МП-8		
				Детали		
				Кручал. $\phi 12$ ГОСТ 2590-71 ^н ВСТ.3мм ГОСТ 380-71 ^н		
	1		L = 650		2	0.75кг
				Полоса 5-14 ГОСТ 103-76 ^н ВСТ.3мм ГОСТ 380-71 ^н		
	3		L = 100		1	0.03кг
				Стандартные изделия		
				Гайка М12 ГОСТ 5915-70 ^н ХИХИОТ ГОСТ 5632-72 ^н	4	0.015кг
				Шайба 12 ГОСТ 11371-76 ^н ХИХИОТ ГОСТ 5632-72 ^н	2	0.005кг
				Подвеска МП-9		
				Детали		
				Кручал. $\phi 12$ ГОСТ 2590-71 ^н ВСТ.3мм ГОСТ 380-71 ^н		
	2		L = 750		2	0.67кг
				Полоса 5-14 ГОСТ 103-76 ^н ВСТ.3мм ГОСТ 380-71 ^н		
	3		L = 100		1	0.69кг
				Стандартные изделия		
				Гайка М12 ГОСТ 5915-70 ^н ХИХИОТ ГОСТ 5632-72 ^н	4	0.015кг

Шифр и номер Подписи и даты Состав. ИМЭЛ

ТН 291-8-19с.87		АС.И.05.21.01 СБ	
Подвески рамы МП-8; МП-9		Стандарты	Масштаб
		РП	1:5
ГМП Мабрин		Лист 1 Листов 2	
Рук. эр. Морозилус			
Исполнил Корнеев			
Проверил Уткин			
И.Контр. Горбачев			
		СОЮЗСПОРТПРОЕКТ	
		г. Москва	

Циб Н.С. ред./ Подпись и дата/ Взам. инв. №

Титулай проект

291-8-19-87

Альбом IX

Форм. зона	Поз.	Обозначение	Наименование	Кол.	Примечание
	Б		Шайба 12 ГОСТ 11371-78*		
			К18Н10Т ГОСТ 5632-72*	2	0,005кг

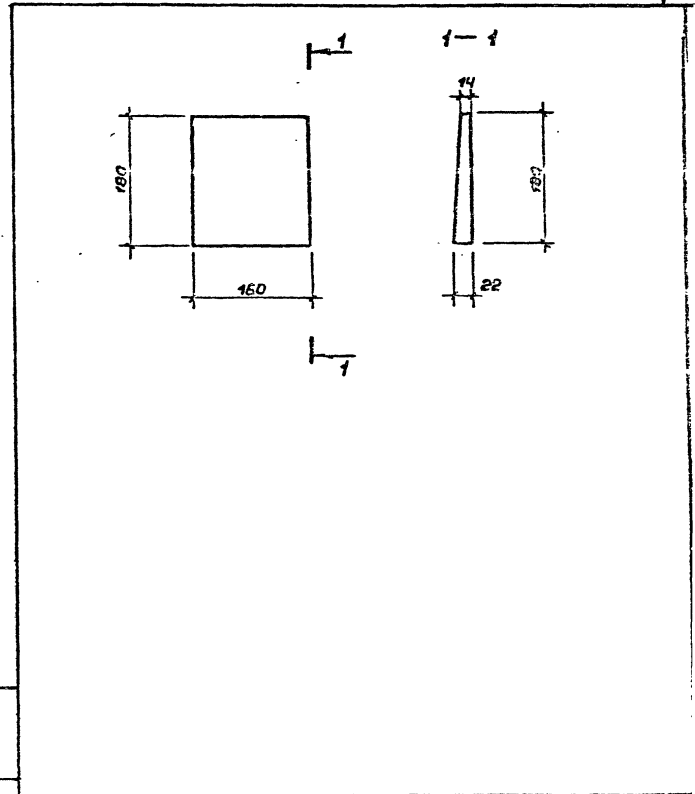
ТП 291-8-19 С.87

АС.И.05.21.02

Лист
2

Циб Н.С. ред./ Подпись и дата/ Взам. инв. №

Альбом IX



ТП 291-8-19 С.87

АС.И.05.22.00

Клин МД-7

Стадия/масса/масштаб

ФП 4,9 кг 1:5

Лист /Листов

Полоса Б-22 ГОСТ 103-76*
В ст. 3 кн 2 ГОСТ 390-71*

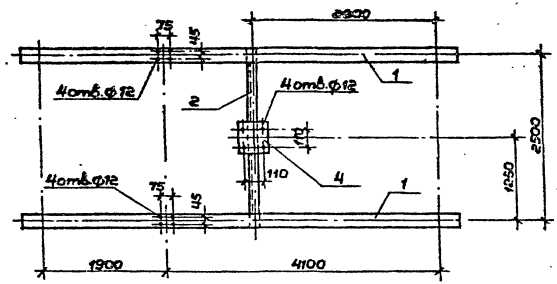
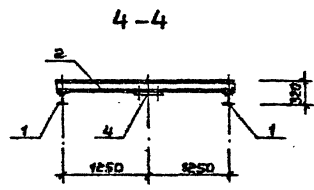
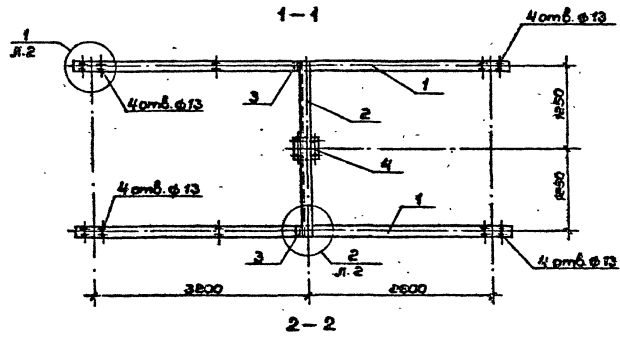
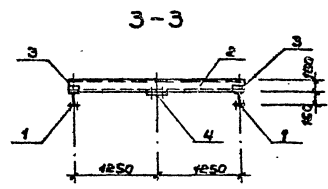
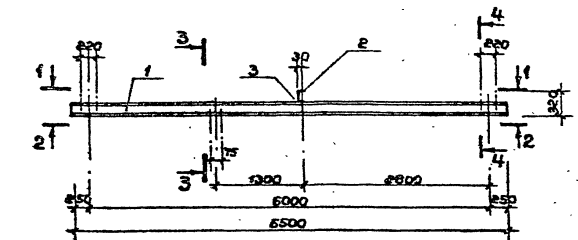
СОЮЗСПОРТПРОЕКТ
в Москва

Ансамбль III

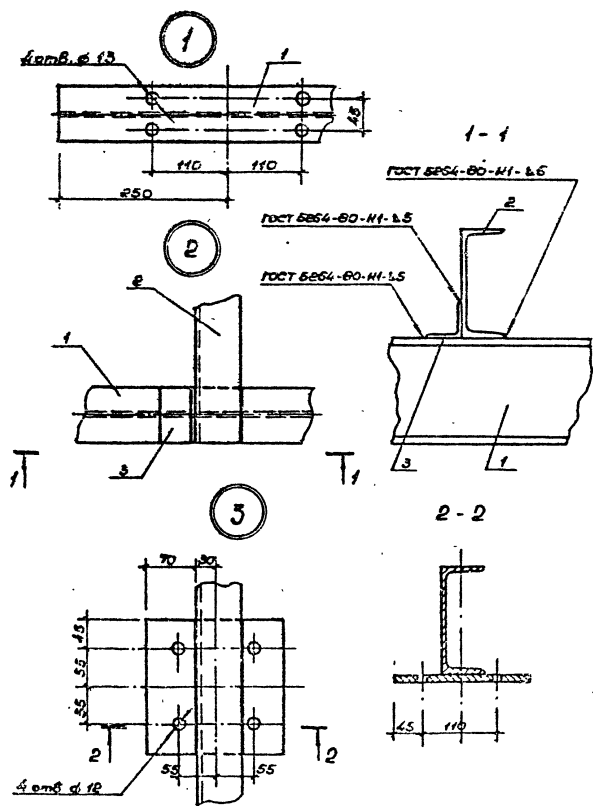
ЭР-1-19 С.87

Туровый проект

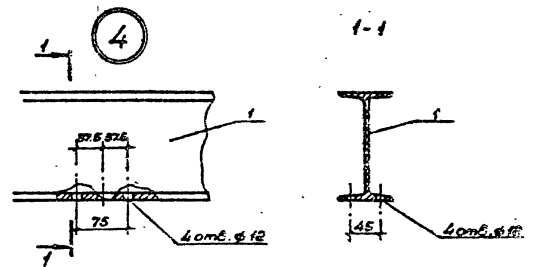
Удоб. и подл. Изменить и добавить в соответствии с зам.



					ТП 291-В-19 С.87	АС.И.05.23.01 СБ
					Рама крепления щита МР-2	Сталь Масс. Массив
						РП 2450кг
						Лист 1 / Листов 3
						СОЮЗСПОРТПРОЕКТ в. Москва
Гип	Маврин	Инж.				
Рук.вр	Маргуца	Инж.				
Испол	Корнеев	Инж.				
Пробер	Шепилов	Инж.				
Ц.контр	Горбачев	Инж.				

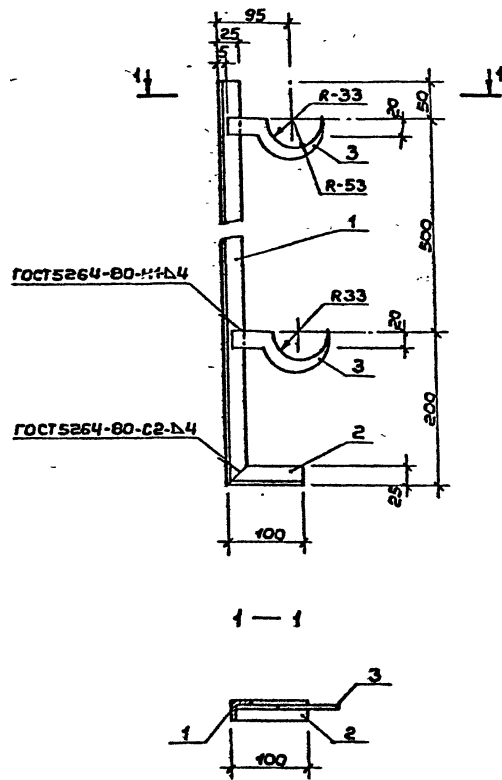


ТН 291-8-19 С.87 А.С.М.05.23.02 Лист 2



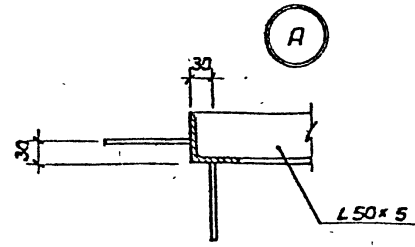
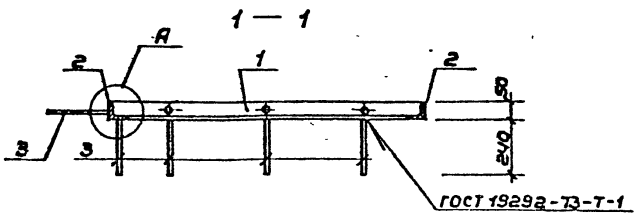
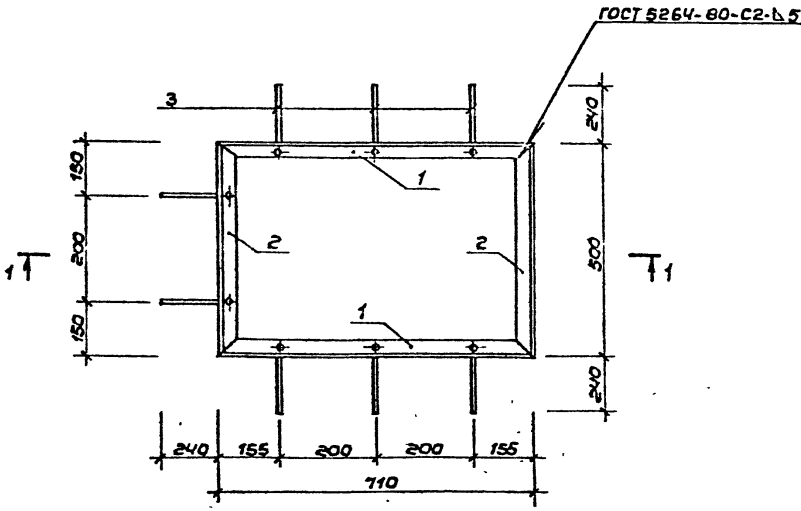
№ детали	№ поз.	Обозначение	Наименование	Кол.	Примеч.
Детали					
1			Труба $\varnothing 45$ ГОСТ 8864-80 Ст.3сп2 ГОСТ 380-70		
		L=6500		2	102,4 кг
2			Листовой $\varnothing 45$ ГОСТ 8864-80 Ст.3сп2 ГОСТ 380-70		
		L=2500		1	36,6 кг
3			Швеллер $\varnothing 45$ ГОСТ 8864-80 Ст.3сп2 ГОСТ 380-70		
		L=80		2	0,5 кг
4			Полоса $\varnothing 45$ ГОСТ 8864-80 Ст.3сп2 ГОСТ 380-70		
		200 x 200		1	1,9 кг

ТН 291-8-19 С.87 А.С.М.05.23.03 Лист 3



Форм. зона	Поэ.	Обозначение	Наименование	Кол	Примеч.
			Детали		
			Уголок L 25x4 ГОСТ 8509-72* Вст.3кл2 ГОСТ 380-71*		
	1		L=750	1	1,10 кг
			Уголок L 25x4 ГОСТ 8509-72* Вст.3кл2 ГОСТ 380-71*		
	2		L=100	1	0,15 кг
			Полоса Б-5 ГОСТ 103-76* Вст.3кл2 ГОСТ 380-71*		
	3		L=130	2	0,13 кг

ТП 291-8-19 С.87		АС.И.06.01.00 СБ	
Металлическое изделие МИ-1		Станд. Масса	Масшт.
		РГ	1:5
		Лист	Листов
		СОЮЗСПОРТПРОЕКТ г. Москва	
ГИП	Маврин		
Рук.пр.	Марченко		
Испол.	Шегилова		
Провер.	Уткин		
И.контр.	Горбачев		



Форм.	Зона	Поз.	Обозначение	Наименование	Кол.	Примеч.
				<u>Детали</u>		
				Уголок L50x5 ГОСТ 8502-72* В ст.3 кл 2 ГОСТ 380-71*		
		1		L = 710	2	2,66 кг
		2		L = 500	2	1,82 кг
				Кругл. В А III ГОСТ 5781-82* В ст.3 кл 2 ГОСТ 380-71*		
		3		L = 240	8	0,095 кг

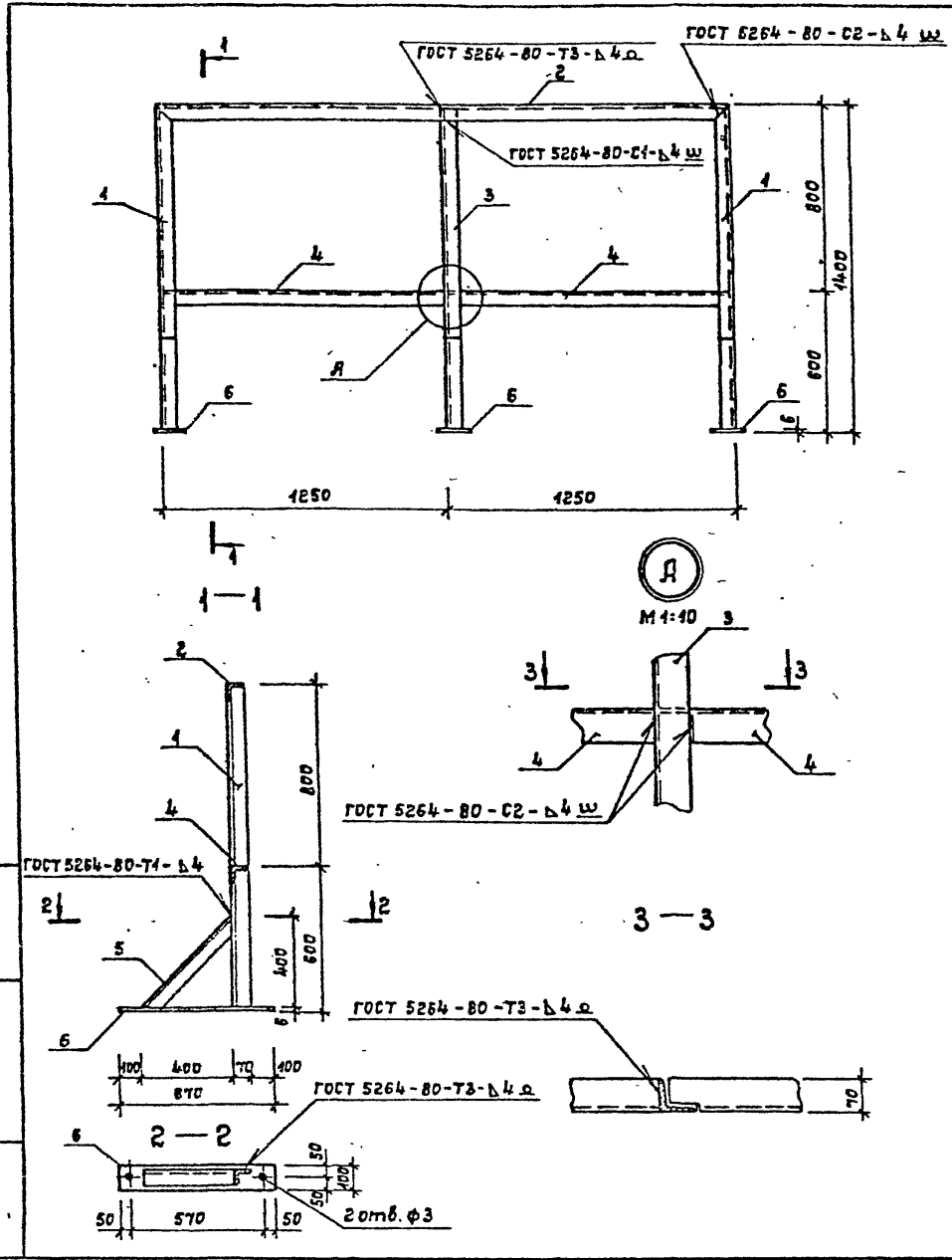
		ТП 291-8-19 С.87		АС.Ц 06.14.00 СБ	
				Стадия Масса Масшт.	
		Оконтралирующая рамка Р-1		РП	99 кг 1:10
				Лист	Листов
				СОЮЗСПОРТПРОЕКТ г Москва	
ГИП	Маврин				
Рук.гр	Марченко	1/10	9/10		
Уст.оп	Платова				
Провер	Уткин				
И конт.	Горбачев				

Альбом IV

291-8-19С.87

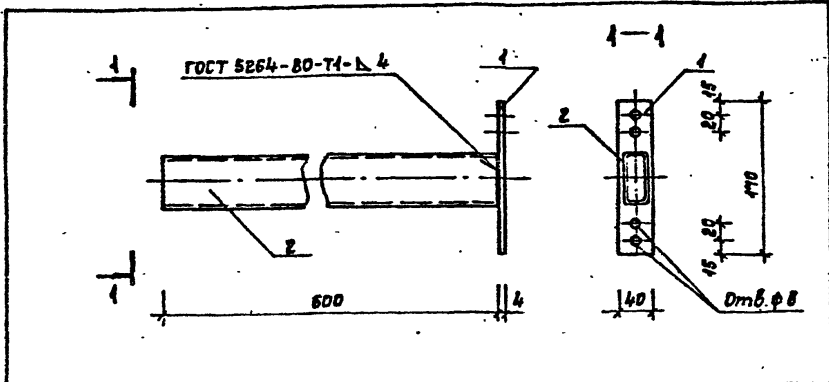
Типовой проект

ИРО и подл. Лейбис и Давид ВЗРАТ.ИИВ.Х



Формат	Зона	Поз.	Обозначение	Наименование	Кол.	Примечание
				<u>Детали</u>		
		1		Уголок L 70x5 ГОСТ 8509-72* Вст.3кн2 ГОСТ 380-71*		
				L = 1294	2	7,50 кг
		2		Уголок L 70x5 ГОСТ 8509-72* Вст.3кн2 ГОСТ 380-71*		
				L = 2500	1	13,45 кг
		3		Уголок L 70x5 ГОСТ 8509-72* Вст.3кн2 ГОСТ 380-71*		
				L = 1287	1	7,46 кг
		4		Уголок L 70x5 ГОСТ 8509-72* Вст.3кн2 ГОСТ 380-71*		
				L = 1240	2	6,67 кг
		5		Уголок L 70x5 ГОСТ 8509-72* Вст.3кн2 ГОСТ 380-71*		
				L = 565	3	3,04 кг
		6		Полоса Б-6 ГОСТ 103-76* Вст.3кн2 ГОСТ 380-71*		
				L = 670	3	3,16 кг

ИРО и подл. Лейбис и Давид ВЗРАТ.ИИВ.Х			ТН 291-8-19С.87 АС.У. 06.03.00 СБ			
Исполн.	Г.А.П.	Гунст	Металлическая подставка МП-1	Лист	Листов	
Проект.	Г.И.П.	Маврин		РП	67,85кг	1:20
Исполн.	В.К.З.	Моргулия		Лист	Листов	
Провер.	И.С.П.	Шенигова		СОЮЗСПОРТПРОЕКТ г. Москва		
Исполн.	И.С.П.	Чижик				



Формат	Зона	Поз.	Обозначение	Наименование	Кол.	Примечание
				Детали		
				Б-4 ГОСТ 103-76* Вст. кп 2 ГОСТ 380-71*		
		1		Л = 170	1	0,21 кг
		2		Труба 60×30×3 ГОСТ 8645-68* Ст. 10 по ГОСТ 380-71*		
				Л = 600	1	2,37 кг

ТП 291-В-19 С.87 АС.И.06.04.00 СБ

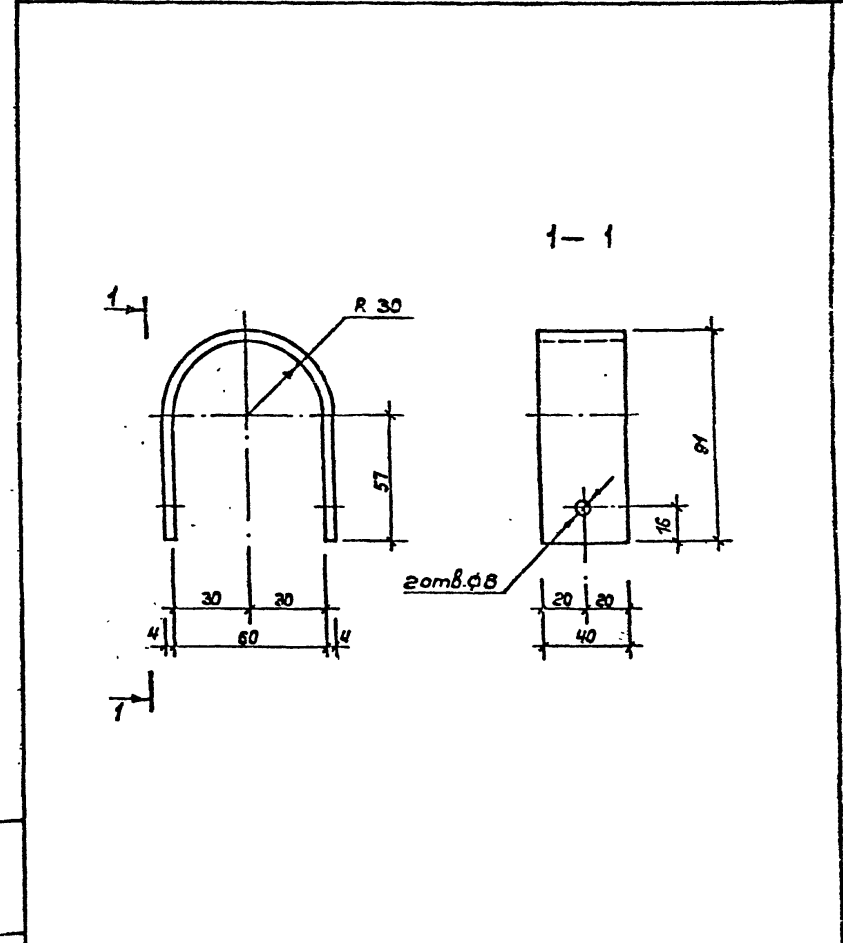
Консоль МК-1

Лист РП 2,58 кг

Лист Листов

СОЮЗСПОРТПРОЕКТ
г. Москва

Нач. мес.	Исполн.	Провер.	И.контр.
ГИП	Маврин	Уткин	Горбачев
Рук. гр.	Моргулия		
Исполн.	Климова		
Провер.	Уткин		
И.контр.	Горбачев		



Формат	Зона	Поз.	Обозначение	Наименование	Кол.	Примечание
				Детали		
				Б-4 ГОСТ 103-76* Вст. кп 2 ГОСТ 380-71*		
				Л = 170	1	0,21 кг
				Труба 60×30×3 ГОСТ 8645-68* Ст. 10 по ГОСТ 380-71*		
				Л = 600	1	2,37 кг

ТП 291-В-19 С.87

АС.И.06.03.00 СБ

Крепежная деталь
МД-1

Лист РП 0,26 кг

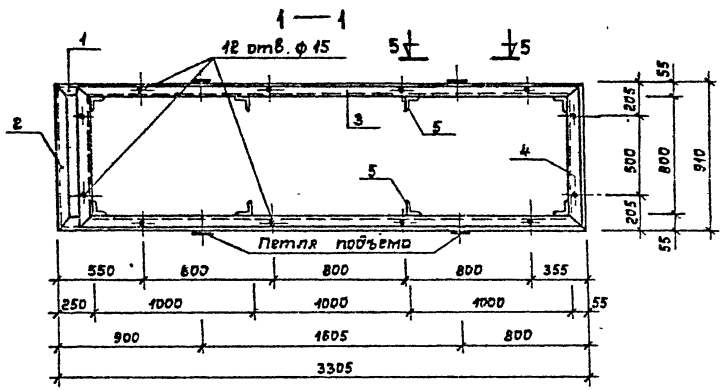
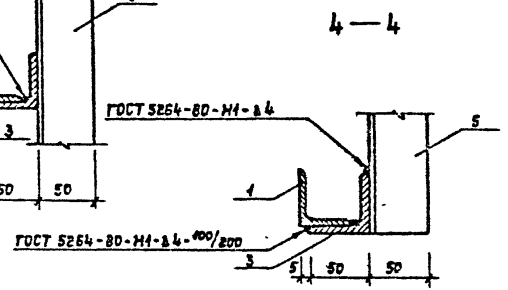
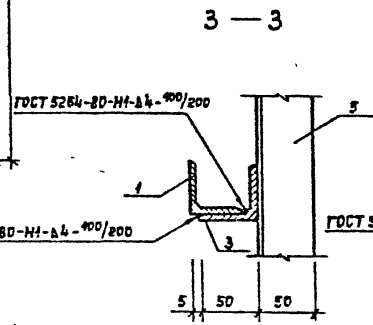
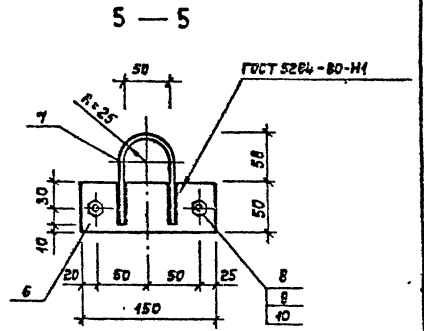
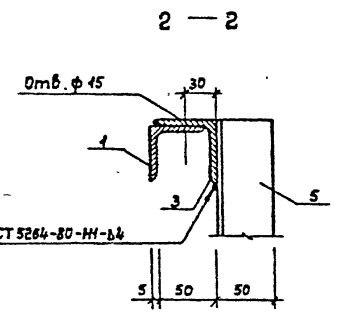
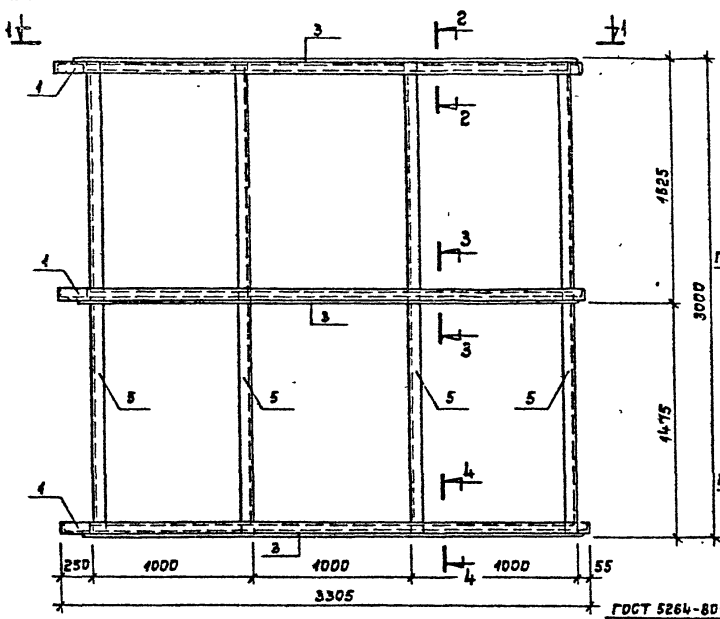
Лист Листов

СОЮЗСПОРТПРОЕКТ
г. Москва

Нач. мес.	Исполн.	Провер.	И.контр.
ГИП	Маврин	Уткин	Горбачев
Рук. гр.	Моргулия		
Исполн.	Шепилов		
Провер.	Уткин		
И.контр.	Горбачев		

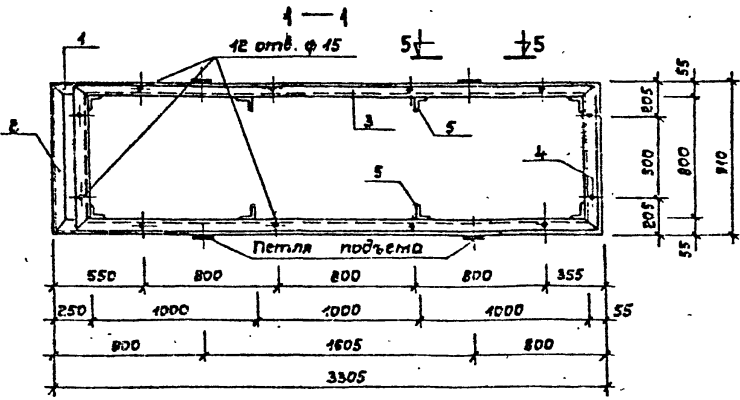
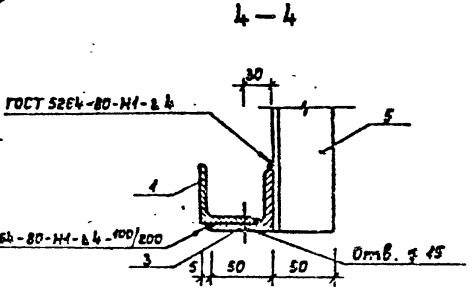
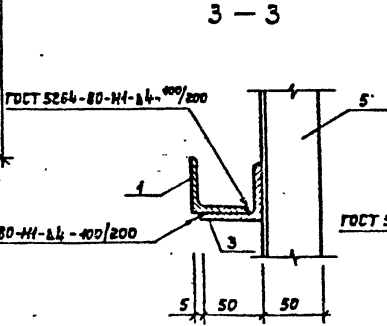
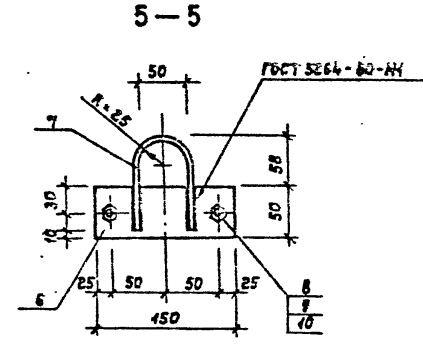
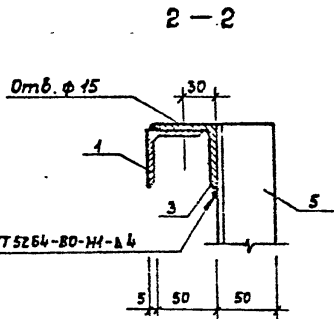
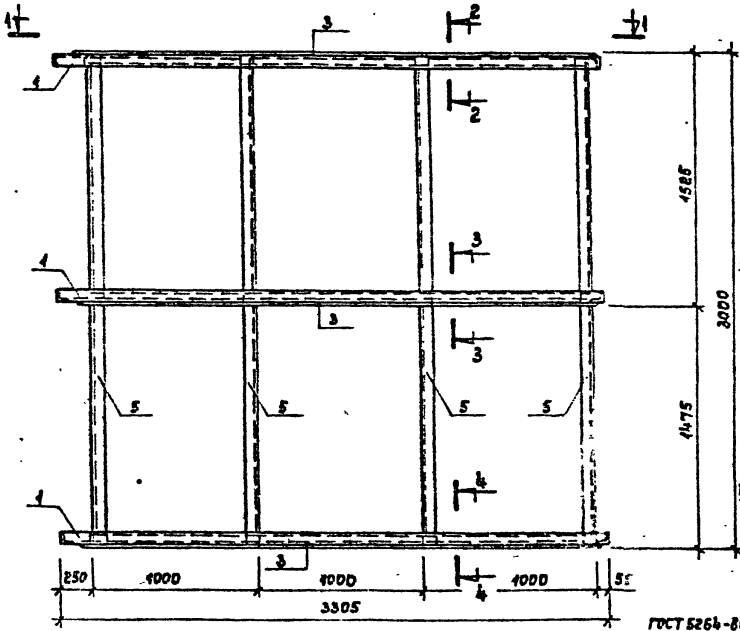
Полоса Б-4 ГОСТ 103-76*
Вст. кп 2 ГОСТ 380-71*

Типовой проект 291-8-19с.81 Альбом IV



Инв. № подл. Подпись и дата в з.м.ч. № з.д.

ТН 291-8-19 С.87			АС.И.06.05.01 СБ		
Корпус ББ-1			Стрелка	Масса	Масштаб
			РП	279,3 кг	1:25
			Лист 1	Листов 2	
СОЮЗСПОРТПРОЕКТ					
г. Москва					



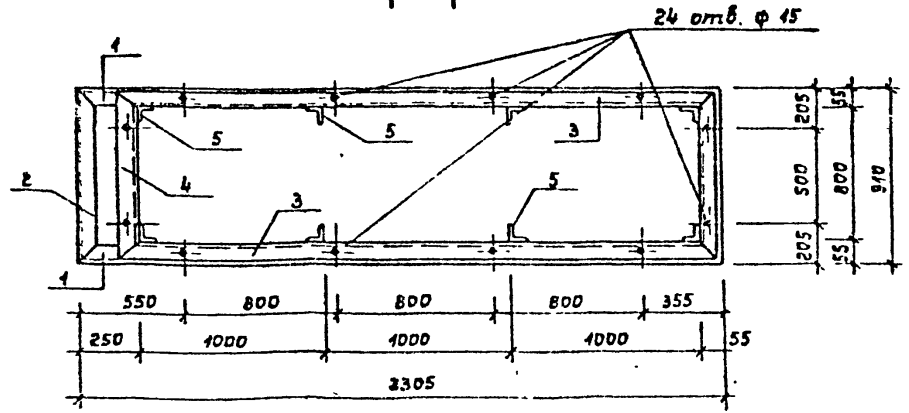
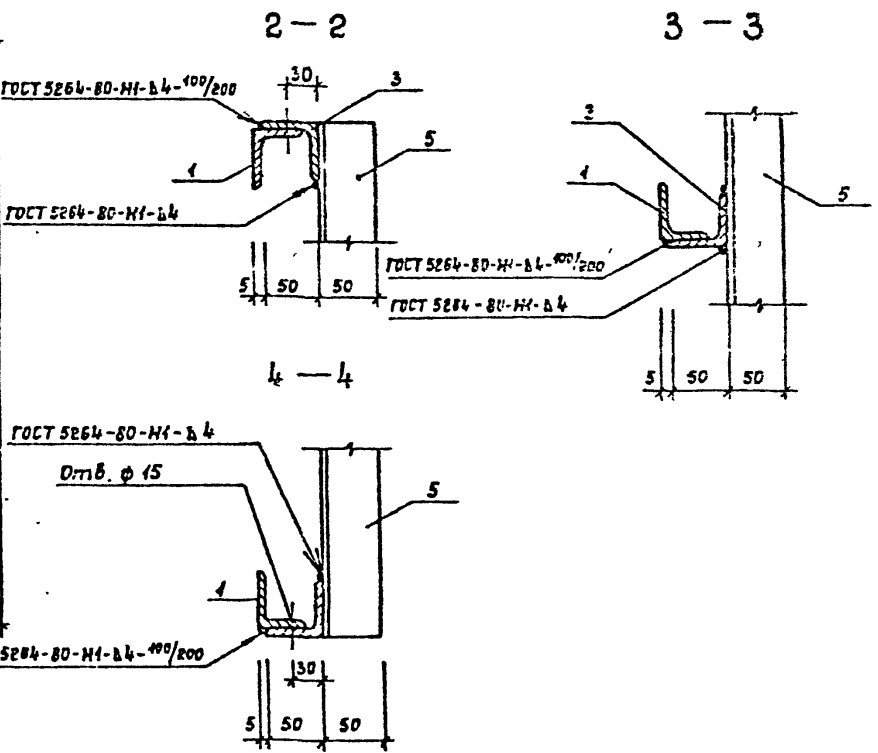
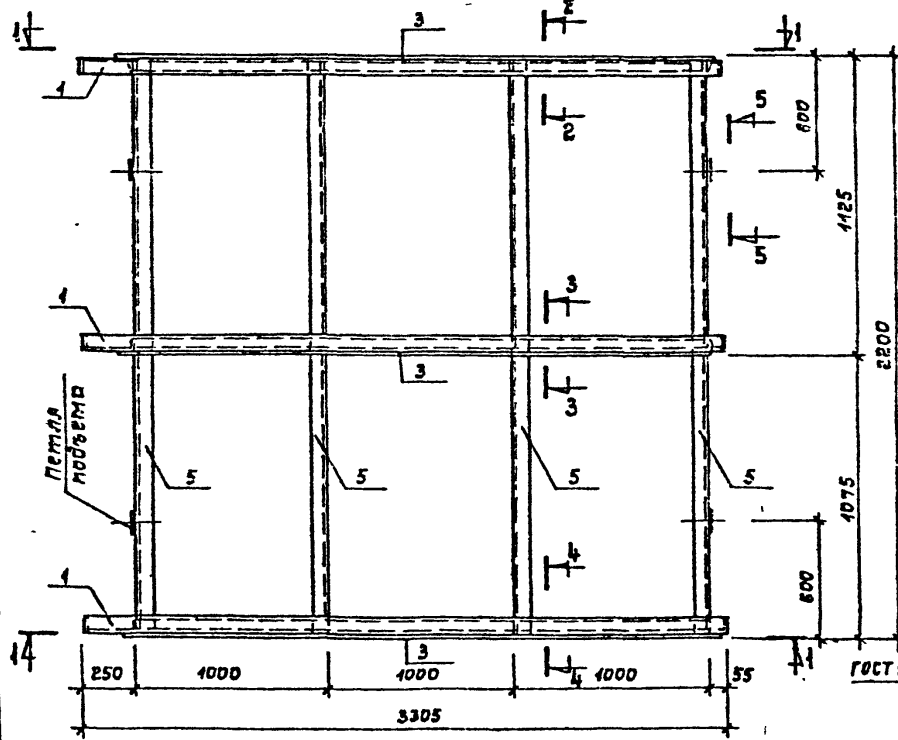
Шкала 1:20. Подпись и дата В.С.М.И.Н.В.Х.

		ТП 291-8-19 С.87		АСИ.06.06.01 СБ	
				Стр./Лист	Масштаб
		Каркас ВБ-2		рп 279,3 кв	1:25
				Лист 1 из 2	
				СОЮЗСПОРТПРОЕКТ г. Москва	

Формат	Зона	Поз.	Обозначение	Наименование	Кол.	Примечание
				Детали		
				Уголок 50x5 ГОСТ 8509-72* Вст.Зкп2 ГОСТ 380-71*		
		1		L = 3305	6	12,46 кг
		2		L = 910	6	3,43 кг
		3		L = 3100	6	11,7 кг
		4		L = 900	6	3,4 кг
		5		L = 3000	8	11,31 кг
				Полоса Б-8 ГОСТ 103-76* Вст.Зкп2 ГОСТ 380-71*		
		6		L = 450	4	0,47 кг
				ф 8 А1 ГОСТ 2590-71* Вст.Зкп2 ГОСТ 380-71*		
		7		L = 250	4	0,1 кг
				Стандартные изделия		
		8		Болт М12x40 ГОСТ 7798-70* ХИВНЮТ ГОСТ 5632-72*	8	0,053 кг
		9		Гайка М12 ГОСТ 5915-70* ХИВНЮТ ГОСТ 5632-72*	8	0,045 кг
		10		Шайба 12 ГОСТ 11371-78* ХИВНЮТ ГОСТ 5632-72*	8	0,006 кг

Формат	Зона	Поз.	Обозначение	Наименование	Кол.	Примечание
				Детали		
				Уголок 50x5 ГОСТ 8509-72* Вст.Зкп2 ГОСТ 380-71*		
		1		L = 3305	6	12,46 кг
		2		L = 910	6	3,43 кг
		3		L = 3100	6	11,7 кг
		4		L = 900	6	3,4 кг
		5		L = 3000	8	11,31 кг
				Полоса Б-8 ГОСТ 103-76* Вст.Зкп2 ГОСТ 380-71*		
		6		L = 450	4	0,47 кг
				ф 8 А1 ГОСТ 2590-71* Вст.Зкп2 ГОСТ 380-71*		
		7		L = 250	4	0,1 кг
				Стандартные изделия		
		8		Болт М12x40 ГОСТ 7798-70* ХИВНЮТ ГОСТ 5632-72*	8	0,053 кг
		9		Гайка М12 ГОСТ 5915-70* ХИВНЮТ ГОСТ 5632-72*	8	0,045 кг
		10		Шайба 12 ГОСТ 11371-78* ХИВНЮТ ГОСТ 5632-72*	8	0,006 кг

Тыловой проект 291-8 - 19с.87 Альбом IV



Сечение 5-5 см. на листе фс.и.06.06.01сб

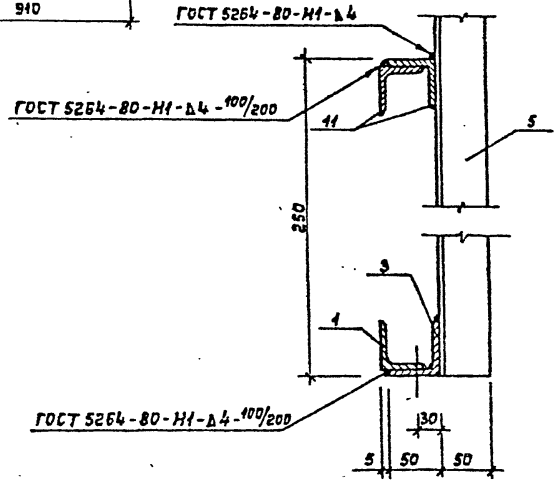
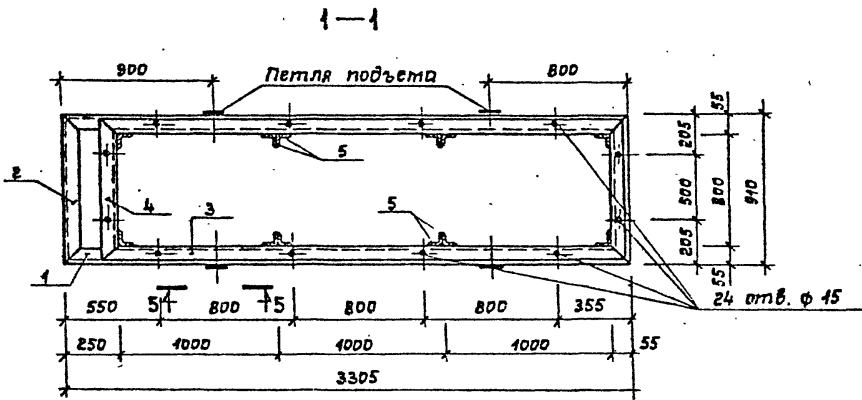
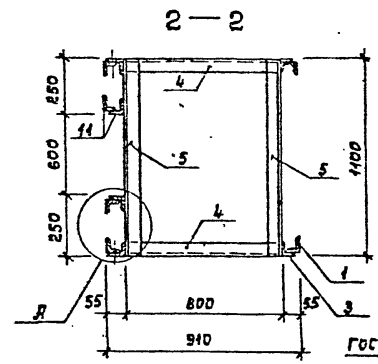
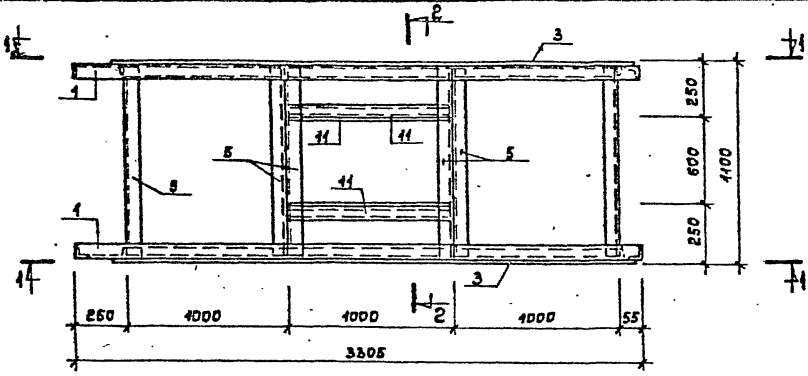
		ТП 291-8-19с.87		АС.И.06.07.01сб	
		Каркас 85-3		Отпуск	Масса
				РП	255,22 кг
				1:25	
ГИП	Моршин	Л.А.		Лист 1 из листов 2	
Рук.пр.	Моргулия				
Испол.	Уткин				
Провер.	Шепилов				
Инженер	Горбачев				
				СОЮЗСПОРТПРОЕКТ	
				г. Москва	

Указание: Проверить и внести изменения

191-8-19 с. 07 Альбом ДИ

Типовой проект

Шифр подл. подпись и дата ВЗРМ.ШВБ.Л



Сечение 5-5 см. лист ЛС.И.06.06.01 СБ

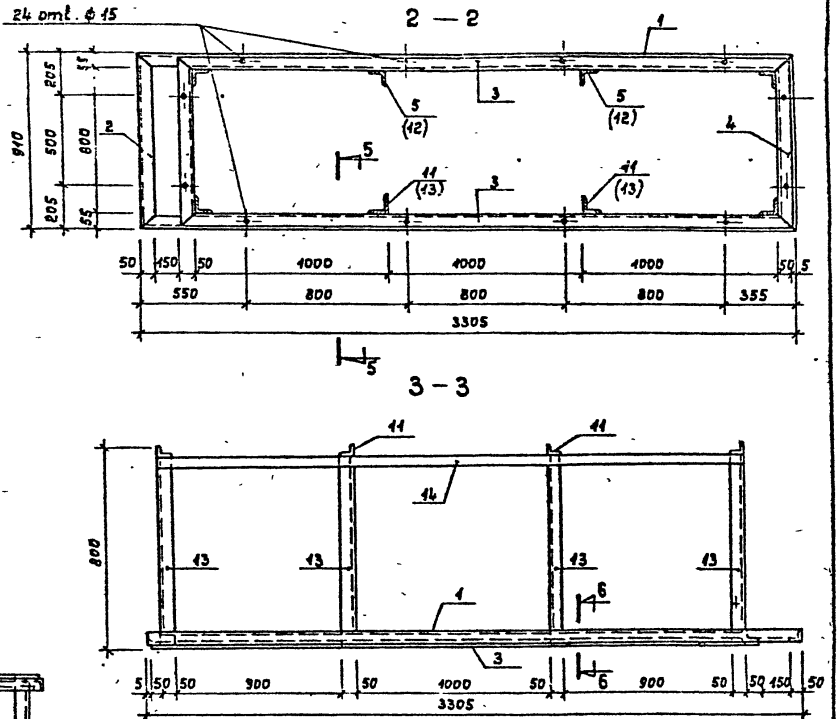
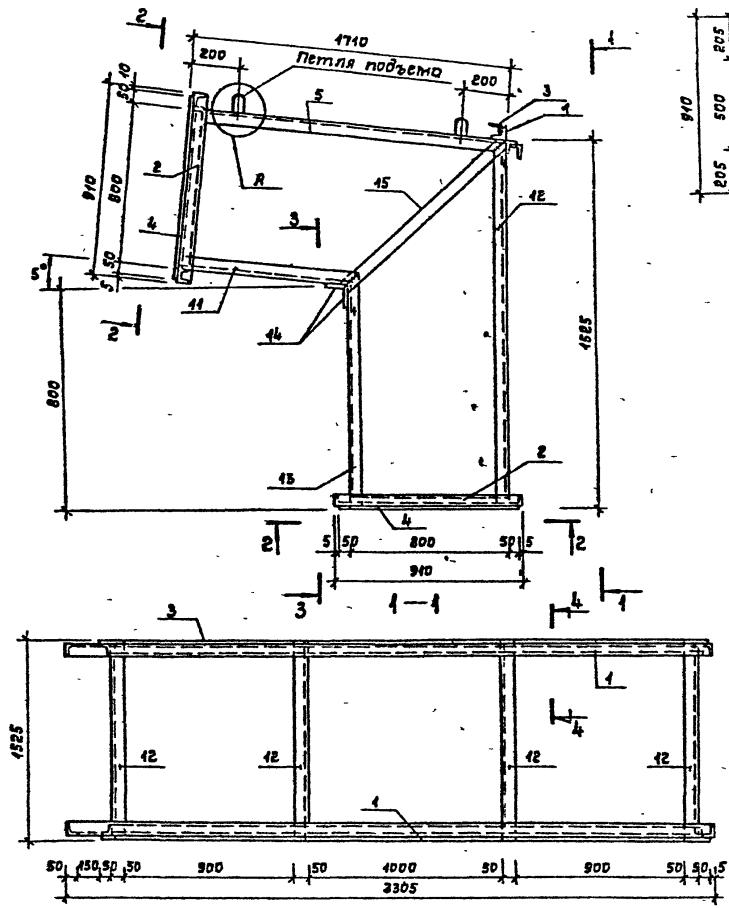
		ТП 291-8-19 с.87		АС.И.06.08.01 СБ	
		Каркас ВБ-4		Ктобля	Массо
				РП	191,72 кг
				Лист 1 из листов 2	
				СОЮЗСПОРТПРОЕКТ	
				г. Москва	

Формат	Зона	Прз.	Обозначение	Наименование	Кол.	Примечание
				Детали		
				Уголок 50×5 ГОСТ 8509-72 [*]		
				Вст.Зкл2 ГОСТ 380-71 [*]		
		1		L = 3305	6	12,46 кг
		2		L = 940	6	3,42 кг
		3		L = 3100	6	11,7 кг
		4		L = 900	6	3,4 кг
		5		L = 2200	8	8,3 кг
				Полоса Б-В ГОСТ 103-76 [*]		
				Вст.Зкл2 ГОСТ 380-71 [*]		
		6		L = 150	4	0,47 кг
				ф В.Я.1 ГОСТ 2590-71 [*]		
				Вст.Зкл2 ГОСТ 380-71 [*]		
		7		L = 250	4	0,4 кг
				Стандартные изделия		
		8		Болт М12×40 ГОСТ 7798-70 [*]	8	0,053 кг
				ХИВН10Т ГОСТ 5632-72 [*]		
		9		Гайка М12 ГОСТ 5915-70 [*]	8	0,045 кг
				ХИВН10Т ГОСТ 5632-72 [*]		
		10		Шайба 12 ГОСТ 11371-78 [*]	8	0,006 кг
				ХИВН10Т ГОСТ 5632-72 [*]		

Формат	Зона	Прз.	Обозначение	Наименование	Кол.	Примечание
				Детали		
				Уголок 50×5 ГОСТ 8509-72 [*]		
				Вст.Зкл2 ГОСТ 380-72 [*]		
		1		L = 3305	6	12,46 кг
		2		L = 940	6	3,45 кг
		3		L = 3100	6	11,7 кг
		4		L = 900	6	3,4 кг
		5		L = 1100	12	4,45 кг
		11		L = 1000	4	3,77 кг
				Полоса Б-В ГОСТ 103-76 [*]		
				Вст.Зкл2 ГОСТ 380-72 [*]		
		6		L = 150	4	0,47 кг
				ф В.Я.1 ГОСТ 2590-71 [*]		
				Вст.Зкл2 ГОСТ 380-71 [*]		
		7		L = 250	4	0,4 кг
				Стандартные изделия		
		8		Болт М12×40 ГОСТ 7798-70 [*]	8	0,053 кг
				ХИВН10Т ГОСТ 5632-72 [*]		
		9		Гайка М12 ГОСТ 5915-70 [*]	8	0,045 кг
				ХИВН10Т ГОСТ 5632-72 [*]		
		10		Шайба 12 ГОСТ 11371-78 [*]	8	0,006 кг
				ХИВН10Т ГОСТ 5632-72 [*]		

Тилобой проект 191-0-19с.87 Альбом II

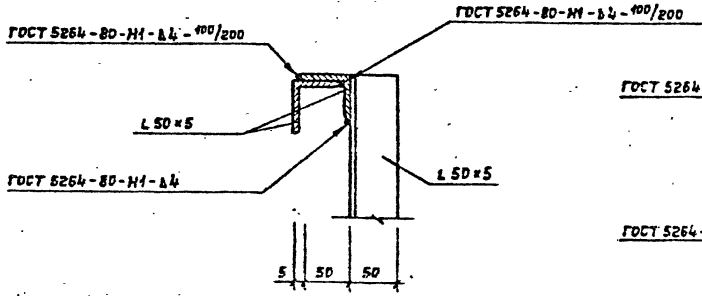
И.В.А. 191-0-19с.87. Подпись и дата ВЗМ.И.В.А. 1987



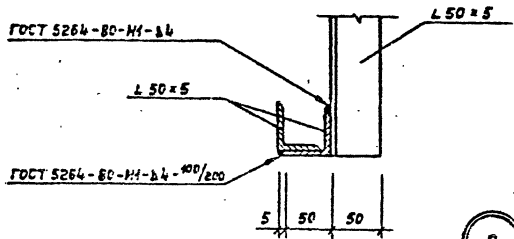
		ТП 291-8-19с.87		АС.И.06.09.01 СБ	
		Каркас ВБ-5		Стрелка	Масштаб
				РП	219,0 кР
				1:25	
				Лист 1 Листов 4	
				СОЮЗСПОРТПРОЕКТ	
				г. Москва	

ГИП Моврим
 Рук.пр Маргулия
 Исполн Корнеев
 Провер Уткин
 И контр Горбачев

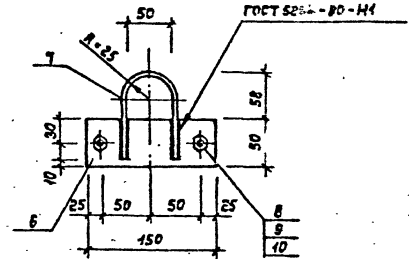
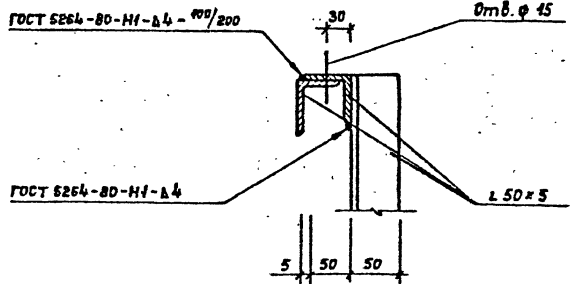
4-4



5-5



5-5



Дльбом IV

191-8-19 с.87

Тиловой проект

Им.х.подл. Подпись и дата Взам.имб.х.

Формат	Зона	Поз.	Обозначение	Наименование	Кол.	Примечания
				Детали		
				Уголок 50x5 ГОСТ 8509-72* Вст.3кл2 ГОСТ 380-71*		
		1		L = 3305	4	12,46 кг
		2		L = 910	4	3,43 кг
		3		L = 3100	4	11,7 кг
		4		L = 900	4	3,4 кг
		5		L = 1710	4	6,45 кг
				Полоса Б-8 ГОСТ 103-76* Вст.3кл2 ГОСТ 380-71*		
		6		L = 450	4	0,47 кг
				Ф В Я1 ГОСТ 2590-71* Вст.3 кл 2 ГОСТ 380-71*		
		7		L = 250	4	0,1 кг
				Стандартные изделия		
		8		Болт М12x40 ГОСТ 7798-70* ХВН10Т ГОСТ 5632-72*	8	0,053 кг
		9		Гайка М12 ГОСТ 5915-70* ХВН10Т ГОСТ 5632-72*	8	0,015 кг
		10		Шайба 42 ГОСТ 41371-78* ХВН10Т ГОСТ 5632-72*	8	0,006 кг
				Уголок 50x5 ГОСТ 8509-72* Вст.3кл2 ГОСТ 380-71*		
		11		L = 950	4	3,58 кг

ТП 291-8-19 с.87

АС.И.06.09.03

Лист
3

45

Дльбом

Тиловой проект

Им.х.подл. Подпись и дата Взам.имб.х.

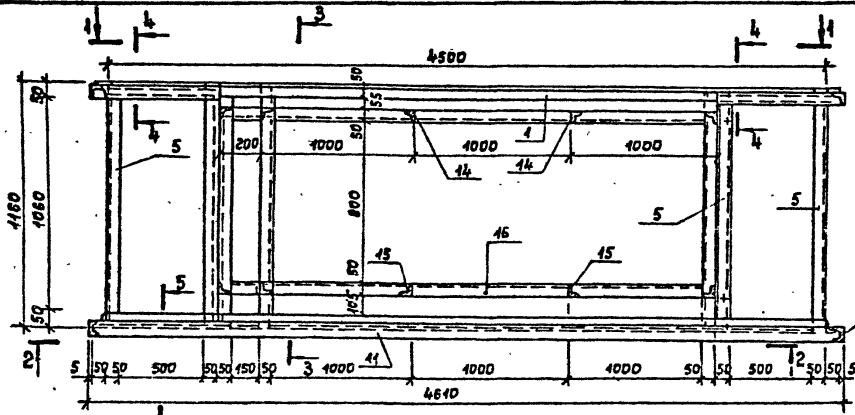
Формат	Зона	Поз.	Обозначение	Наименование	Кол.	Примечания
		12		L = 1525	4	5,75 кг
		13		L = 850	4	3,20 кг
				Полоса Б-5 ГОСТ 103-76* Вст.3кл2 ГОСТ 380-71*		
		14		L = 3000	2	5,88 кг
		15		L = 1140	2	2,24 кг

ТП 291-8-19 с.87

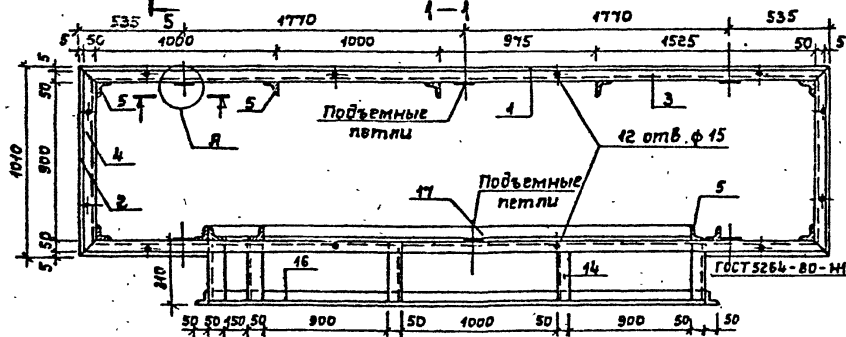
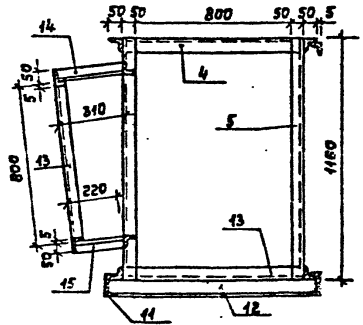
АС.И.06.09.04

Лист
4

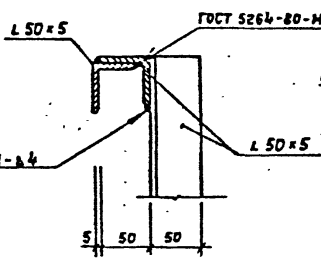
Тыловой проект 291-0-19с.07 Альбом ИХ



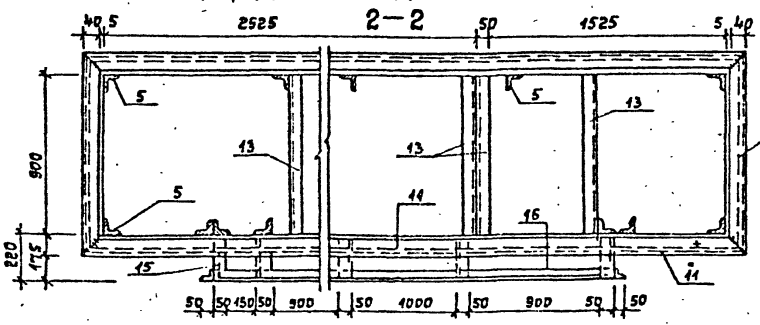
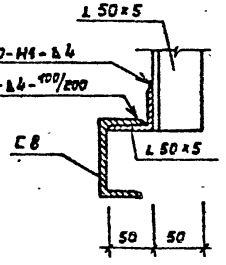
3-3



4-4



5-5



ИХ.И. под. Полюхаев. Дятко В.В. Шаб.И.

Узел "А" см. на листе ЯС.У.06.09.02

			ТН 291-8-19 С.87		АС.И.06.10.01 СБ	
			Коркас ВБ-6		Столяр	Маслов
					рп	303,45 кв
					лист 1	листо в 3
					СОУЗСПОРТПРОЕКТ	
					г. Москва	

Альбом IV

291-0-19с.87

Типовой проект

Имя, фамилия, Подпись и дата

Формат Зона	Поз.	Обозначение	Наименование	Кол.	Приме- чание
			<i>Детали</i>		
			<i>Уголок</i> 50x5 ГОСТ 8509-72* Вст.Зкп2 ГОСТ 380-71*		
	1		L = 4610	2	17,38 кг
	2		L = 4040	2	3,8 кг
	3		L = 4600	2	17,34 кг
	4		L = 4000	2	3,77 кг
	5		L = 4160	42	4,37 кг
			<i>Полоса</i> Б-8 ГОСТ 403-76* Вст.Зкп2 ГОСТ 380-71*		
	6		L = 450	6	0,47 кг
			φ 8 Я1 ГОСТ 2590-71* Вст.Зкп2 ГОСТ 380-71*		
	7		L = 250	6	0,4 кг
			<i>Стандартные изделия</i>		
	8		<i>Болт</i> М12x40 ГОСТ 7798-70* Х18Н10Т ГОСТ 5632-72*	42	0,053 кг
	9		<i>Гайка</i> М12 ГОСТ 5915-70* Х18Н10Т ГОСТ 5632-72*	42	0,015 кг
	10		<i>Шайба</i> 12 ГОСТ 11371-78* Х18Н10Т ГОСТ 5632-72*	42	0,006 кг
			<i>Детали</i>		
			<i>Швеллер</i> С 8 ГОСТ 8240-72* Вст.Зкп2 ГОСТ 380-71*		

Альбом

Типовой проект

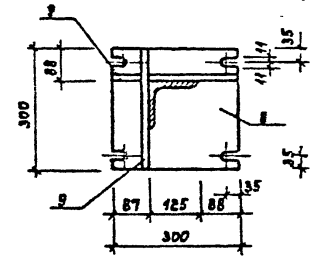
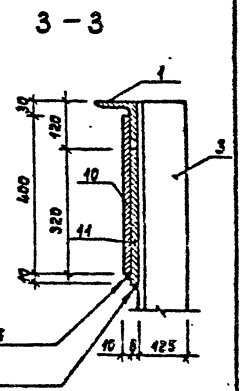
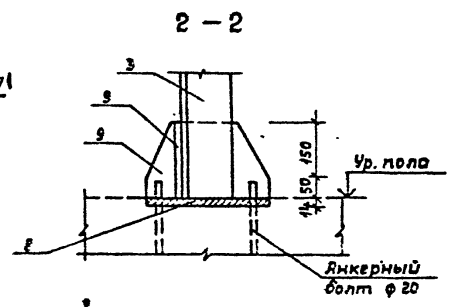
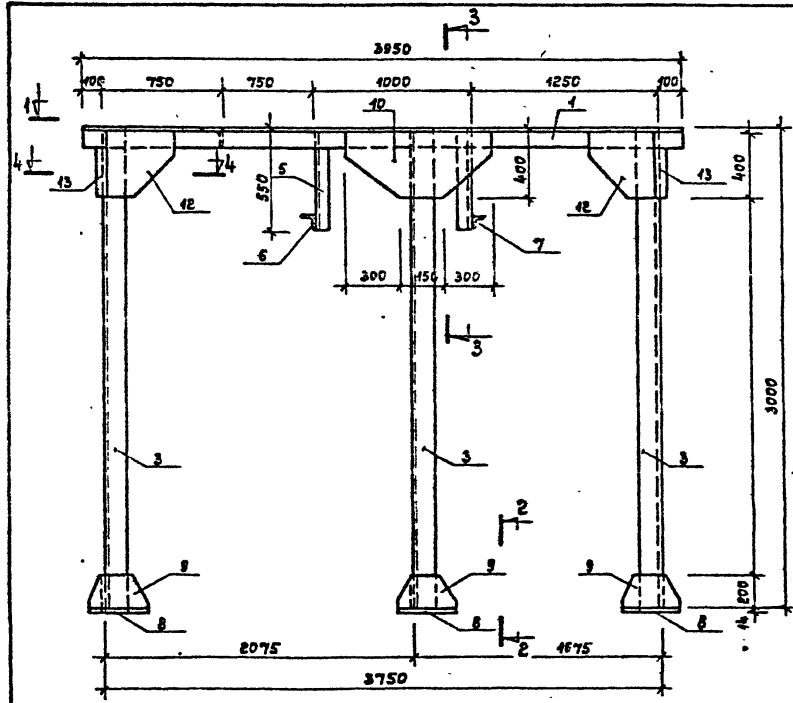
Имя, фамилия, Подпись и дата

Формат Зона	Поз.	Обозначение	Наименование	Кол.	Приме- чание
	11		L = 4640	2	32,5 кг
	12		L = 4040	2	7,42 кг
			<i>Уголок</i> 50x5 ГОСТ 8509-72* Вст.Зкп2 ГОСТ 380-71*		
	13		L = 900	7	3,4 кг
	14		L = 310	5	1,17 кг
	15		L = 220	5	0,83 кг
	16		L = 3300	2	12,44 кг
	17		L = 3200	2	12,4 кг

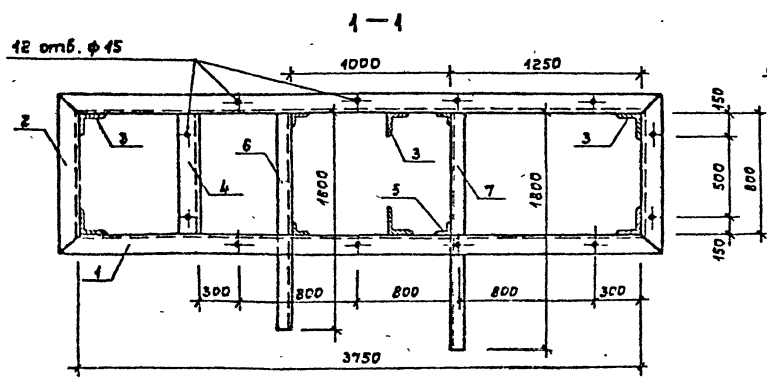
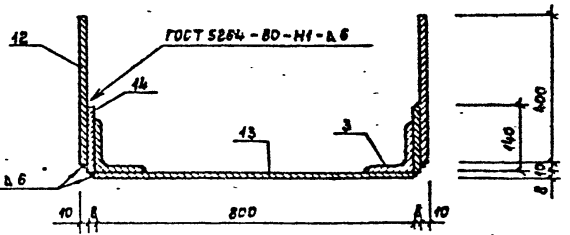
291-0-19.01 Альбом IV

Типовой проект

Имя и фамилия, подпись и дата, подпись, дата



4-4 (повернуто)

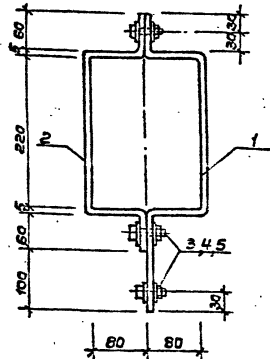


ГОСТ 5264-80-Н1-А6

		ТП 291-8-19 С.87		АС.И.06.11.01 СБ	
		Каркас ПК-1		Сталь	Масса
				рп	803,95 кг
				Лист 1	Листов 3
				СОЮЗСПОРТПРОЕКТ	
				г. Москва	

Формат	Зона	Поз.	Обозначение	Наименование	Кол.	Примечание
				Детали		
				Уголок $\frac{100 \times 8 \text{ ГОСТ } 8509-72^*}{\text{Вст.Экп}2 \text{ ГОСТ } 380-71^*}$		
		1	L = 3950		2	48,2 кг
		2	L = 1000		2	42,2 кг
				Уголок $\frac{125 \times 9 \text{ ГОСТ } 8509-72^*}{\text{Вст.Экп}2 \text{ ГОСТ } 380-71^*}$		
		3	L = 3000		6	52,0 кг
				Уголок $\frac{100 \times 8 \text{ ГОСТ } 8509-72^*}{\text{Вст.Экп}2 \text{ ГОСТ } 380-71^*}$		
		4	L = 800		4	9,76 кг
				Уголок $\frac{50 \times 5 \text{ ГОСТ } 8509-72^*}{\text{Вст.Экп}2 \text{ ГОСТ } 380-71^*}$		
		5	L = 550		4	2,1 кг
		6	L = 1600		1	6,03 кг
		7	L = 1800		1	6,8 кг
				Полоса $\frac{Б-14 \text{ ГОСТ } 103-76^*}{\text{Вст.Экп}2 \text{ ГОСТ } 380-71^*}$		
		8	L = 300		6	9,9 кг
				Полоса $\frac{Б-10 \text{ ГОСТ } 103-76^*}{\text{Вст.Экп}2 \text{ ГОСТ } 380-71^*}$		
		9	L = 300		12	4,7 кг
		10	L = 750		2	23,55 кг

Формат	Зона	Поз.	Обозначение	Наименование	Кол.	Примечание
				Полоса $\frac{Б-8 \text{ ГОСТ } 103-76^*}{\text{Вст.Экп}2 \text{ ГОСТ } 380-71^*}$		
		11	L = 750		2	16,5 кг
				Полоса $\frac{Б-10 \text{ ГОСТ } 103-76^*}{\text{Вст.Экп}2 \text{ ГОСТ } 380-71^*}$		
		12	L = 400		4	12,56 кг
				Полоса $\frac{Б-8 \text{ ГОСТ } 103-76^*}{\text{Вст.Экп}2 \text{ ГОСТ } 380-71^*}$		
		13	L = 800		2	20,0 кг
		14	L = 400		4	3,52 кг
				Стандартные изделия		
		15		Болт $\frac{М20 \text{ ГОСТ } 2590-71^*}{\text{Вст.Экп}2 \text{ ГОСТ } 380-71^*}$	24	1,57
		16		Гайка $\frac{М20 \text{ ГОСТ } 5915-70^*}{Х18Н10Т \text{ ГОСТ } 5632-72^*}$	24	0,07
		17		Шайба $\frac{20 \text{ ГОСТ } 41371-78^*}{Х18Н10Т \text{ ГОСТ } 5632-72^*}$	24	0,024



Форм. Зона	Поз.	Обозначение	Наименование	Кол.	Примеч.
			<u>Детали</u>		
			Полоса Б-5 ГОСТ 103-76*		
			Вст.Экп2 ГОСТ 390-71*		
	1		L = 550	1	1,3 кг
	2		L = 650	1	1,53 кг
			<u>Стандартные изделия</u>		
	4		Болт М12х40 ГОСТ 7798-70* ХВН10Т ГОСТ 5632-72*	3	0,053 кг

ТП 291-8-19С.87

АС.У.06.12.01 СБ

Хомут
крепежный

Стадия: Числ. Мосметб

РП 306кг 1:2

Лист 1 Листов 2

СОЮЗСПОРТПРОЕКТ
г. Москва

ГИП	Маврин	Левин
Арх.гр.	Марцилия	Левин
Исполн.	Карнеев	Левин
Провер.	Щепилов	Левин
Н.контр.	Горбачев	Левин

Инв. № листа, Подпись и дата, Взам. инв. №

Инв. № листа, Подпись и дата, Взам. инв. №

Форм. Зона	Поз.	Обозначение	Наименование	Кол.	Примеч.
	5		Гайка М12 ГОСТ 5915-70* ХВН10Т ГОСТ 5632-72*	3	0,015 кг
	6		Шайба Ф12 ГОСТ 1131-78* ХВН10Т ГОСТ 5632-72*	6	0,006 кг

ТП 291-8-19С.87

АС.У.06.12.02

22983-05

(61)