

Содержание альбома

Титульный проект 291-8-10 С. 87. Альбом I

Лист	Наименование	Примечание	Стр.
	Титульный лист		1
1	Общие данные (начало)		2
2	Общие данные (продолжение)		3
3	Общие данные (продолжение)		4
4	Общие данные (продолжение)		5
5	Общие данные (продолжение)		6
6	Общие данные (окончание)		7
	Комплект марки „АС“		
1	Схема генерального плана		8
2	План на отметке 0.000		9
3	Экпликация полов		
	Ведомость отделки помещений		10
4	Фрагмент плана 1		11
5	Разрезы 1-1; 2-2		12
6	Фасады в осях 1-В; В-1.		13
7	Фасады в осях А-В; В-А		14
8	План расстановки мебели и оборудо- вания на отметке 0.000.		15
9	Декоративный элемент. Общий вид. Разрез		16
10	Шаблоны позиций 3, 4, 5, 7.		17
11	План установки закладных деталей в полу с синтетическим покрытием		18
12	Схема перекрытий		19
13	Схема расположения фундаментов		20
14	Схема расположения подпольных каналов		21
15	Схема расположения подпольных каналов. Сечения.		22
16	Схема расположения закладных деталей.		23
17	Конструкция фундаментов ФМ-1, ФМ-2, ФМ-3.		24
18	Конструкция фундаментов ФМ-4, ФМ-5, ФМ-6, ФМ-6*.		25
19	Конструкция фундаментов ФМ-7, ФМ-8.		26
20	Конструкция фундаментов ФМ-9, ФМ-10, ФМ-11, ФМ-12		27

Лист	Наименование	Примечание	Стр.
21	Конструкция отбойного щита для тенниса		28
22	Конструкция крепления зеркала		29
23	Конструкция крепления зеркала. Спецификация.		30
24	Крепление гимнастической стенки		31
25	Крепление баскетбольного щита		32
26	Крепление ограждающей и раздвижной сеток		33
27	Крепление ограждающей и раздвижной сеток. Узлы.		34
28	Конструкции крепления трансформи- рующегося баскетбольного щита.		35
28	Узлы крепления конструкций 1, 2, 3, 4.		36
30	Конструкция крепления гимнастических канатов.		37
31	Конструкция крепления инженерного оборудования		38
32	Конструкция крепления инженерного оборудования		39
33	Схема расположения элементов вентблоков.		40
34	Вентблочные ВВ-1, ВВ-2.		41
35	Вентблочные ВВ-3, ВВ-4, ВВ-5		42
36	Вентблочек ВВ-6		43
	Комплект марки „ГХ“		
1	Общие данные		44
2	Вариант I плана расстановки спортив- ного и медицинского оборудования. Сечение 1-1.		45
3	Вариант II плана расстановки спор- тивного и медицинского оборудования. Сечения 1-1, 2-2. Узел I.		46

Лист	Наименование	Примечание	Стр.
4	Вариант III плана расстановки спор- тивного и медицинского оборудования. Сечения 1-1. Узел I.		47
5	Вариант IV плана расстановки спор- тивного и медицинского оборудования. Сечения 1-1, 2-2.		48
6	Разрезы I-I, II-II. Сечения 1-1, 2-2, 3-3. Узел I.		49
	Комплект марки „ТЭП“		
1	Буфет на 8 посадочных мест. Расстановка технологического оборудования. Монтажный план.		50

Исполн. Инженер Удальцов и архитектор Власов

Привязан			
Инв. №		Т П 291-8-10 С. 87	
Исполн.	Исполн.	Стр.	Лист
ГАП	ГАП	1	8
ГАП	ГАП		
Общие данные (начало)		ПРОЕКТОР ПРОЕКТ	
г. Москва			

Альбом I

291-10-19 с. 87

Тепловой проект

Состав авторского коллектива

Часть проекта	Ф.И.О.	Должность	Степень участия	Подпись
1	2	3	4	5
Архитектурно-планировочная часть	„Союзспортпроект“			
	Ковалева В.И.	Д-р ин-та	Рук. авт. кол.	
	Гунст У.А.	Гл. арх. ин-та	Рук. авт. кол.	
	Пажомов Е.П.	ГАП	Автор	
	Горбачев А.В.	ГАП	Автор	
	Уткина В.М.	Вед. арх.	Автор	
Конструктивная часть	Маврин Л.А.	ГИП	Автор	
	Петрова В.Н.	ГИП	Автор	
	Маргулия В.Г.	Рук. ер. инж.	Автор	
Спортивно-медицинская технология	Беленький Б.И.	Нач. ООТКиЗ	Автор	
	Резников Н.Н.	Гл. спец.	Автор	
Отопление и вентиляция	Богомолец Э.М.	ГИП ОИО	Автор	
Водопровод и канализация	Карасев Я.М.	Гл. спец. ОИО	Автор	
Тепловые сети	Трушин Ю.М.	Нач. ОИО	Автор	
Электрооборудование	Паршин Н.А.	Гл. спец. ОИО	Автор	
Связь и сигнализация	Осетрова Н.К.	Гл. спец. ОИО	Автор	
Конструктивная часть	ЦНИИЛМК			
	Галустьян Ю.И.	Гл. инж. ин-та	Автор	
	Цванов А.Н.	Гл. констр. инж.	Автор	
	Коренцвит Г.Я.	Гл. инж. пр.	Автор	
	Закутный Ю.П.	Зав. отд.	Автор	
	Аллатов М.Д.	Гл. констр. пр.	Автор	
	Тарасова Н.Н.	Гл. констр. пр.	Автор	
	Макунина Н.М.	Зав. отд.	Автор	
	Кузьмин А.К.	Гл. констр. пр.	Автор	
	Жайцер А.А.	Зав. отд.	Автор	
	Новикова М.И.	Гл. констр. пр.	Автор	
	Мякиш В.С.	Гл. констр. пр.	Автор	
	Кашкинов П.Л.	Зав. отд.	Автор	

Ведомость спецификаций

№ п/п	Наименование	Примечание
8	Спецификация оборудования	
9	Спецификация на один декоративный элемент	
11	Спецификация закладных элементов	
13	Спецификация на монолитные ж.б. фундаменты	
14	Спецификация на монолитные пазольные каналы	
16	Спецификация на закладные детали	
17, 18, 19, 20	Спецификация монолитных ж.б. фундаментов	
21	Спецификация расхода материалов на автономный щит для тенниса	
23	Спецификация расхода материалов на конструкцию зеркала	
24	Спецификация расхода материалов на многослойную стеновую панель	
25	Спецификация расхода материалов на баскетбольный щит	
26	Спецификация расхода материалов на обрабатывающую и разводящую сетки	
29	Спецификация расхода материалов на трансформирующийся баскетбольный щит	
30	Спецификация расхода материалов на крепление многослойных каналов	
31, 32	Спецификация на крепление инженерного оборудования	
33	Спецификация на элементы вентиляционных	
34, 35, 36	Спецификация на вентиляторы	

1	2	3	4	5	
	Аслова Н.А.	Зав. сек.	Автор		
	Протопопова М.П.	Зав. сек.	Автор		
Электрооборудование	„Электропроект“				
	Бунчи Я.М.	ГИП	Автор		
	Брянский У.А.	Нач. отд. ОСУ	Автор		
	Рыбченко В.Т.	Гл. спец. ОСУ-3	Автор		
	Андреева Л.А.	Рук. ер. ОСУ-2	Автор		
	Цаева Т.П.	Рук. ер. ОСУ-2	Автор		
	Волкова О.И.	Вед. инж. ОСУ-2	Автор		
	Побеткин В.А.	Вед. инж. ОСУ-2	Автор		
	Кольчев А.У.	Гл. спец. ОСУ	Автор		
	Зайцева Л.Ю.	Рук. ер. ОСУ	Автор		
	Чупров В.Я.	Рук. ер. ОСУ	Автор		
	Отопление и вентиляция	„Проектпроектирование“			
		Петренко Б.И.	Гл. инж. пр.	Автор	
Левинский У.И.		Гл. спец.	Автор		
Терехов А.К.		Гл. спец.	Автор		
	Михайлова Н.П.	Рук. ер.	Автор		
Проект производства работ	„Главстальконструкция“				
	Белов Ю.В.	Нач. отд.	Автор		
	Николашин С.А.	ГИП	Автор		

Ведомость основных комплектов рабочих чертежей

Обозначение	Наименование	Примечания
АС	Архитектурные решения	
КМ	Конструкции железобетонные	
КЖ	Конструктивные решения	
ТЖ	Спортивная технология	
ТЭП	Технология лицевых работ	
ОВ	Отопление и вентиляция	
ВК	Водопровод и канализация	
ЭМ	Электрооборудование	
СС	Связь и сигнализация	
ОПС	Охрана-пожарная сигнализация	
ПП	Основные положения по производству работ	

Т П 291-8-19 с. 87			
Горбунов	Гунст	Маврин	
Нач. мес.	Цветаев	Пажомов	
ГАП	Гунст	Маврин	
Горбунов	Маврин	Маврин	
Цветаев	Андреева	Маврин	
Проверил	Панина	Маврин	
Инсп.	Горбачев	Маврин	
Спортивно-оздоровительный корпус в здании металлических конструкций с залом 36x18м (Ф03-7)		Стр. №	2
Общие данные (продолжение)		СОУЗСПОРТПРОЕКТ	
		г. Москва	

Копия альбома (подпись и дата) [подпись]

Общие указания

1. Общая часть

1.1 Типовой проект спортивно-оздоровительного корпуса в легких металлических конструкциях с залом 36x18м (Ф03) разработан на основании задания на проектирование, утвержденного Госстроянстроем 20 января 1987г. и предназначен для строительства в I и III климатических районах I в; I д подрайонах с расчетной температурой -40°, -30°С и нормальной зоной влажности с обычными геологическими условиями. Сейсмика 6 и 7 баллов. Основной вариант - вбамов.

1.2 По типовому проекту корпуса принято:

- класс ответственности здания - III
- степень огнестойкости - IIIа
- по скоростным напорам ветра район - V
- скоростной напор ветра на выс. до 10м - 50 кг/м²
- по весу снеговой нагрузки район - IV
- вес снегового покрова на 1м² горизонтальной поверхности земли - 150 кг/см²

1.3 Спортивно-оздоровительный корпус в ЛМК предназначен для строительства в городах, поселках городского типа, сельских населенных пунктах.

1.4 Единовременная расчетная пропускная способность зала - 40 человек в смену.

1.5 Проект предусматривает комплексную поставку конструкций и оборудования полной заводской готовности.

2. Архитектурно-строительные решения.

2.1 Схема генерального плана.

Проектом предусмотрено размещение собственно здания спортивного зала, спортивных плоскостных сооружений, малых форм, озеленения.

Здание обеспечено круговым противопожарным обводом.

Церковье площадки, не имеющие стационарного оборудования и газонное покрытие, зимой заливаются водой и используются для массового катания. Вокруг открытых плоскостных сооружений проходит дорожка здоровья.

2.2 Архитектурно-планировочное решение.

Здание корпуса проектируется единым одноэтажным блоком в котором расположены:

- спортзал 36x18м, высотой в широчайшей зоне 8,60м, предназначенный для занятий групп ОФП спортивными играми (бадминтон, баскетбол, волейбол, ручной мяч, теннис), художественной и ритмической гимнастикой, в торцах зала предусмотрены зоны тренажеров. Зал может делиться на две части для занятий групп здоровья.

- вспомогательные помещения: вестибюль, гардеробная, раздевалные, охраняемый гардероб, санузлы, душевые, блок сауны, инвентарная, медпункт, помещения для администрации, буфет, технические служебные.

Эвакуация занимающихся из здания предусмотрена через главный вестибюль и через дополнительные выходы из зала.

2.3 Наружная и внутренняя отделка здания.

Металлическая поверхность панелей ограждения выполняется из стальных оцинкованных листов, окрашенных на непрерывных линиях в заводских условиях перед профилированием. Цвет голубой и белый.

Каркас (стальные рамы, прогоны, стойки) заводского изготовления. Окраска белая или абетаксерая. Цоколь - фактуренный конструктивный бетон.

Окна, витражи, входные двери - алюминиевые.

Кровля индустриальная с двумя стальными оцинкованными листами и утеплителем из минераловатных плит повышенной жесткости.

Водоотлив с кровли наружный.

Перегородки сборные из асбестоцементных листов по стальному каркасу. Листы окрашены с двух сторон в два оля красителем Э-ВА-27, ГОСТ 19214-80. Класс покрытия - III, мажлостойкий (20м). Цвет оранжевый или фалтый.

Полы специального назначения (спортзал, зона тренажеров, раздевалные душевые сауны) имеют синтетическое покрытие типа "реунол" (ТУ 62-01-00-7720-84) по бетонному основанию.

Вариант - полы из деревянного бруса 60x60 мм с масляной покраской.

В местах общественного назначения - полы из покрытия типа линолеум; резинового мнвоэластоного - резины (ГОСТ 16914-71).

На фасаде над главным входом устанавливается декоративная эмблема.

3. Конструктивная часть

Несущие и ограждающие конструкции здания разработаны с применением высокоэффективных стальных профилей широкополочных и сварных двутавров, енутоварных профилей оцинкованного и окрашенного профнастила, а также с применением эффективного минераловатного утеплителя на алюминиевых элементах.

Основные несущие конструкции каркаса здания рамы из двутавров, установленные с шагом 6 м. факсверк из енутых и енутоварных элементов. Рамы и факсверк объединены связями и элементами покрытия в пространственный неизменяемый блок.

Стеклое ограждение решено в виде трехслойных каркасных панелей с обшивками из профлиста и минераловатным утеплителем толщиной 140 мм.

Кровельное покрытие с уклоном 10% предусмотрено полчатой сборки трехслойное с обшивками из профлиста и утеплителем толщиной 160-200 мм из минераловатных плит.

Фундаменты под несущие конструкции здания запроектированы монолитными ж/б отдельно стоящими (марка бетона В15), объединенными между собой по всему периметру ж/б балками.

Под всеми фундаментами устраивается подбетонка из бетона марки В7.5 толщиной 100 мм.

Подпольные каналы выполняются из монолитного бетона марки В15.

ТП 291-8-19 С.87

Привязан	Исполн	И.В.Белов	Спортивно-оздоровительный корпус в легких металлических конструкциях с залом 36x18м (Ф03-7)	Статус	Лист	Листов
	ГАП	Гинист		РП	4	
	Гип	Маврин	Общие данные (продолжение)	СОСРОАТПРОЕКТ		
	Уполном	Панин		с.И.И.И.И.		
И.И.И.И.	Маврин	Панатов				
	И.И.И.И.	И.И.И.И.				

Лист 1 из 4

Альбом I

291-8-19 С. 87

Гидропроект

4. Инженерное оборудование

4.1 Теплоснабжение - от внешних источников по четырехтрубной системе.

Теплоноситель - вода с температурой 150-70°С, вариант 95°-70°С для отопления, вентиляции; для горячего водоснабжения - вода с температурой 65-60°С.

Отопление - двухтрубное приточно-рециркуляционная система.

Вентиляция приточно-вытяжная с механическим и естественным побуждением.

Для экономии тепла предусмотрена рециркуляция воздуха в холодный период.

Системы отопления и вентиляции подлежат заземлению согласно ПУЭ.

Предусмотрено выключение установок вентиляции при пожаре.

4.2 Водоснабжение хозяйственно-питьевого противопожарного и технологического назначения от внешних водопроводных сетей. Необходимый напор на вводе - 25.0 м.

Канализация хозяйственно-фекальная и производственная - в наружные сети или к автономным очистным сооружениям, разработанным ЦНИИЭП инженерного оборудования.

4.3 Электроснабжение - от внешних источников (подстанций) напряжением 380/220 вольт с глухозаземленной нейтралью трансформатора.

4.4 Проектируется автоматизация средств отопления и вентиляции.

4.5 Средства связи и информации - телефонизация, радиотелефонизация, охранная и пожарная сигнализация.

4.6 Устройство специальной системы молниезащиты не требуется.

Ведомость ссылочных и прилагаемых документов

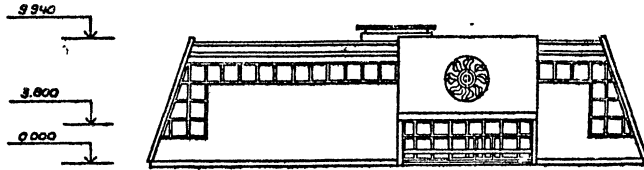
Обозначение	Наименование	Примечание
Ссылочные		
ГОСТ 8479-81	Сетки рулонные сварные	
ГОСТ 8509-72*	Сталь прокатная угловая равнополоч.	
ГОСТ 8510-72*	Сталь прокатная угловая неравнопол.	
ГОСТ 24379.1-80	Болты анкерные	
ГОСТ 103-76*	Сталь полосовая	
ГОСТ 8840-72*	Швеллер	
ГОСТ 8229-72*	Балки ступенчатые	
ГОСТ 2590-71*	Сталь крученая	
ГОСТ 8568-77*	Сталь листовая рифленая	
ГОСТ 19903-74	Сталь листовая горячекатанная	
ГОСТ 8486-86E	Дерево	
ГОСТ 7798-70*	Болт	
ГОСТ 5916-70	Гайка	
ГОСТ 11371-78*	Шайба	
ГОСТ 4029-63*	Гвозди	
ГОСТ 1144-80*	Шпунт	
ГОСТ 10632-77	ДСП	
ГОСТ 10704-76*	Труба	
ГОСТ 19903-74*	Сталь листовая	
ГОСТ 2590-71*	Сталь крученая	
ГОСТ 18124-75*	Асбестоцементный лист	
ТУ 34-5915-80	Самонарезающие болты	
ГОСТ 8467-75	Электроды	
ГОСТ 8278-63	Швеллер ступенчатый	
ГОСТ 34-13-013-77	Болт	
ТУ-34-5831-71*	Профили	
ГОСТ 8645-68*	Трубы стальные прямоугольные	
Прилагаемые		
СО	Спецификации оборудования	
ВМ	Ведомости потребности в материалах	

Лист 1 из 1

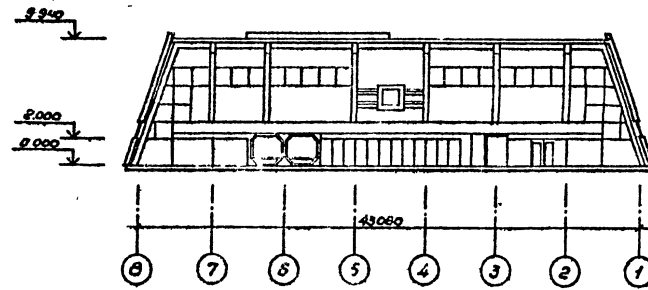
ТП 291-8-19 С. 87

Привязан:	Иж.мас Цветков	Е.З.А.	Спартивно-обработанный корпус влекких металлических конструкций с элтом 35х16 (ФЭЗ-7)	Статус	Лист	Листов
	Г.И.П. Гунел	Е.З.А.		РП	5	
	Маврин	М.А.И.		СОЮЗСПОРТПРОЕКТ в Москве		
Инв №	Продвиж Павлов	Е.З.А.	Общие данные (продолжение)			
	И.с. пр. Даванков	Е.З.А.		22983-01 7		

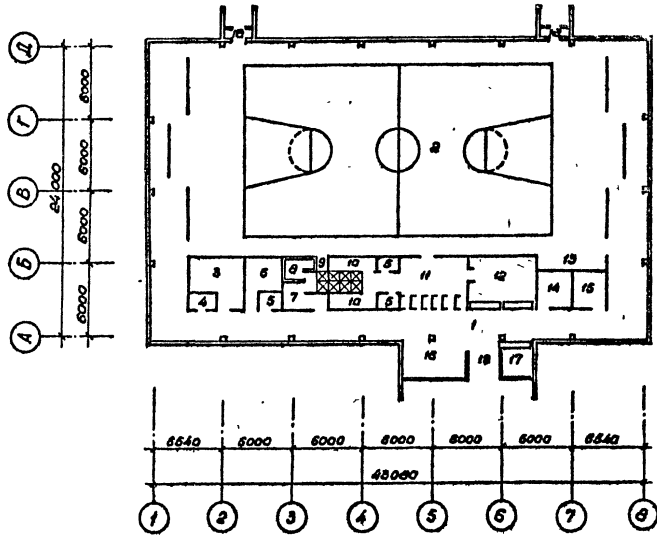
фасад 1-8



Разрез I-I



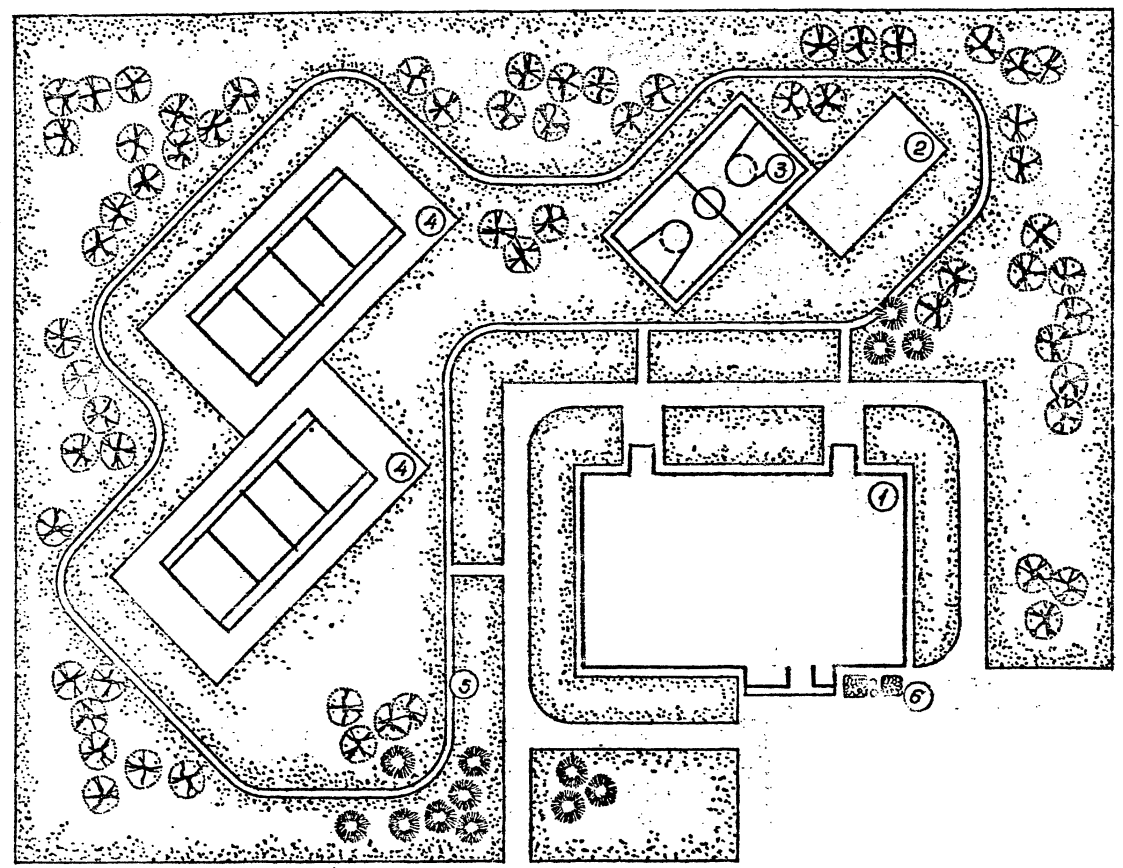
План на отм. 0.000



Экспликация помещений

Но-мер	Наименование	Пло-щадь м ²	Но-мер	Наименование	Пло-щадь м ²
План на отм. 0.000					
1	Вестибюль	143.0	10	Душевая	9.0
2	Спортзал	749.5	11	Раздевальная	27.6
3	Венткамера	20.6	12	Гардероб	27.6
4	Электрощитовая	2.4	13	Инвентарная	9.3
5	Санузлы	3.0	14	Тренировочная	9.3
6	Помещение медсестры	10.9	15	Помещение персонала	9.3
7	Раздевальная с душевой	12.6	16	Буфет	18.5
8	Оаука	6.6	17	Администратор	7.5
9	Аппаратная	1.2	18	Тамбур	3.9
			19	Тамбур	9.0

ТП 291-8-19 с. 87					
Привязан	Имя	Иванова	С	Стартивно-оздоровительный корпус в легких металлических конструкциях с залом 36x18м (ФОЗ-1)	Строитель
	ГАР	Гунст	С	Общие данные (ожидающие).	ПП 6
	ГЧП	Майрин	С		
	Уполном.	Ланина	С		
	Подпись	Пахомов	С		
Инв. №	Исполн.	Горбачев	С		



Экспликация зданий и сооружений

	Наименование	Площадь застройки	Примечания
1	Здание спортивно-оздоровительного корпуса	1100	
2	Площадка для тренажеров 20x10м	200	
3	Площадка для баскетбола	612	
4	Площадка для тенниса	1296	
5	Трасса "дорожки здоровья"	80	
6	Флажки, цветочницы		

Технико-экономические показатели

Наименование показателей	Ед. измер.	По проекту	По привязке
Площадь застройки	м ²	1170,4	
Строительный объем	м ³	9699,0	
Кол-во расчетных единиц	м ²	749,5	
Полезная площадь	м ²	1098,7	
Рабочая площадь	м ²	1057,9	
$K_1 = \frac{\text{рабочая площадь}}{\text{полезная площадь}}$		0,96	
$K_2 = \frac{\text{строительный объем}}{\text{рабочая площадь}}$		9,17	
Строительный объем на расчетную единицу	м ³	12,94	
Рабочая площадь на расчетную единицу	м ²	1,41	
Полезная площадь на расчетную единицу	м ²	1,46	
Сметная стоимость строительства	тыс. руб.	318,99	
в т.ч. строительно-монтажные работы	—	281,57	
оборудования	в т.ч.	37,42	
Зад. питьевой водопровод	м ³ /сут.	12,0	
Бытовая канализация	м ³ /час	3,0	
Теплоснабжение	кВт/кв.м	322,8	
Потребляемая мощность	кВт.	42,72	

ТП 291-8-19 С. 87 АС

Приказ	Исполн.	Исполн.	Исполн.	Исполн.	Исполн.	Исполн.	Исполн.	Исполн.	Исполн.	Исполн.
нач.м.п.	Иветков	Иветков	Иветков	Иветков	Иветков	Иветков	Иветков	Иветков	Иветков	Иветков
Г.АП	Пинт	Пинт	Пинт	Пинт	Пинт	Пинт	Пинт	Пинт	Пинт	Пинт
Г.ИП	Маврин	Маврин	Маврин	Маврин	Маврин	Маврин	Маврин	Маврин	Маврин	Маврин
С.ИП	Панина	Панина	Панина	Панина	Панина	Панина	Панина	Панина	Панина	Панина
Проверил	Паномов	Паномов	Паномов	Паномов	Паномов	Паномов	Паномов	Паномов	Паномов	Паномов
И.контр.	Горбачев	Горбачев	Горбачев	Горбачев	Горбачев	Горбачев	Горбачев	Горбачев	Горбачев	Горбачев

Спортивно-оздоровительный корпус в легких металлических конструкциях с залом 30x18м (Ф.О.З.-У)

Схема генерального плана
СОУЗСПОРТПРОЕКТ г.Москва

Экспликация полов

Наименование или номер помещения	Тип пола	Схема пола или номер узла по серии	Элементы пола и их толщина	Площадь пола м ²
1, 2, 3, 4, 5, 6, 7, 9, 10, 11, 12, 13, 14, 15, 16, 17, 18, 19	I		1. Наливной монолитный полиуретановый состав (компонент А-ВН марки Б для компаунда Вилар ВП ТВ6-05-4761-81 Полиэпиоксид (ПЭ) марки Д ТВ6-03-215-75. 2. Покрытие синтетическое "ресунал" ТВ62-01-00-7780-84. Клей Вилар-17 136-05-4978-84. 3. Стяжка из мелкозернистого бетона марки 200. 4. Бетон марки 150. 5. Щебень фракции 25-30 мм втрамбованный в грунт.	1094,0
6	II		1. Деревянное покрытие - брус 60x60. 2. Лага - брус 80x100. 3. Брус 70x100 - связи между лагами в шахматном порядке. 4. Прокладка из толя. 5. Стяжка из мелкозернистого бетона марки 200. 6. Бетон марки 150. 7. Щебень фракции 25-30 мм втрамбованный в грунт.	750,0
1, 3, 4, 6, 9, 11, 12, 13, 14, 15, 16, 17, 18, 19	III		1. Линолеум резиновый многослойный - релин ГОСТ 16814-71. Клей - бустиплат 2. Стяжка из мелкозернистого бетона марки 200. 3. Бетон марки 150. 4. Щебень фракции 25-30 мм втрамбованный в грунт.	204,0
Вариант I 5	IV		1. Керамическая плитка на цементно-песчаном растворе марки 150 2. Гидроизоляция из 3 слоев рубероида на битумной мастике. 3. Стяжка из мелкозернистого бетона марки 200. 4. Бетон марки 150. 5. Щебень фракции 25-30 мм втрамбованный в грунт.	6,0
Вариант II 6, 7, 8, 10			1. Керамическая плитка на цементно-песчаном растворе марки 150 2. Гидроизоляция из 3 слоев рубероида на битумной мастике. 3. Стяжка из мелкозернистого бетона марки 200. 4. Бетон марки 150. 5. Щебень фракции 25-30 мм втрамбованный в грунт.	46,0

Ведомость отделки помещений

№ по плану	Наименование	Площадь м ²	Потолок или покрытие		Стены или перегородки		Рамы и решетки		Полы				Примечания	
			Площадь м ²	Вид отделки	Площадь м ²	Вид отделки	Площадь м ²	Вид отделки	Вариант I		Вариант II			
									Площадь м ²	Тип пола	Площадь м ²	Тип пола		
1	Вестибюль	143,0	—	—	—	—	—	—	—	143,0	I	143,0	III	
2	Спортзал	749,5	—	—	—	—	—	—	—	749,5	I	749,5	II	
3	Венткамера	20,6	20,6	Эмаль ПФ-415 белая	84,2	Эмаль 3-ВЛ-27 ГОСТ 18214-80	—	—	—	—	—	—	—	—
4	Электрощитовая	2,4	2,4	"	20,2	"	—	—	—	—	—	—	—	—
5	Сан. узел	3x3	3x3	"	19x3	"	—	—	—	—	—	—	—	—
6	Пом. мед. сестры	10,8	—	—	38,4	"	—	—	—	—	—	—	—	—
7	Раздевальная с душевой	12,6	—	—	45,4	"	—	—	—	—	—	—	—	—
8	Сауна	5,8	5,8	Эмаль ПФ-415 белая	—	Кирпич с рубшиковой швов	—	—	—	—	—	—	—	—
9	Яппаратная	4,2	—	—	18,4	Эмаль 3-ВЛ-27 ГОСТ 18214-80	—	—	—	—	—	—	—	—
10	Душевая	9,2x2	—	—	55,9	"	—	—	—	—	—	—	—	—
11	Раздевальная	27,6	—	—	47,6	"	—	—	—	—	—	—	—	—
12	Гардероб	27,6	—	—	46,2	"	—	—	—	—	—	—	—	—
13	Инвентарная	9,0	—	—	18,9	"	—	—	—	—	—	—	—	—
14	Тренерская	9,3	—	—	32,5	"	—	—	—	—	—	—	—	—
15	Пом. персонала	9,3	—	—	35,7	"	—	—	—	—	—	—	—	—
16	Буфет	18,5	—	—	—	—	—	—	—	—	—	—	—	—
17	Администратор	7,5	—	—	—	—	—	—	—	—	—	—	—	—
18	Тамбур	3,9x2	3,9x2	Алюминий анодированн.	—	—	—	—	—	—	—	—	—	—
19	Тамбур	9,0	9,0	"	—	—	—	—	—	—	—	—	—	—
20	Здание модуль в ЛМК	—	1550	Эмаль ПФ-415	1775	Эмаль ПФ-415	2700	Эмаль ПФ-415 белая	—	—	—	—	—	—

Примечание:
Данный лист см. с листом ЯС-2.

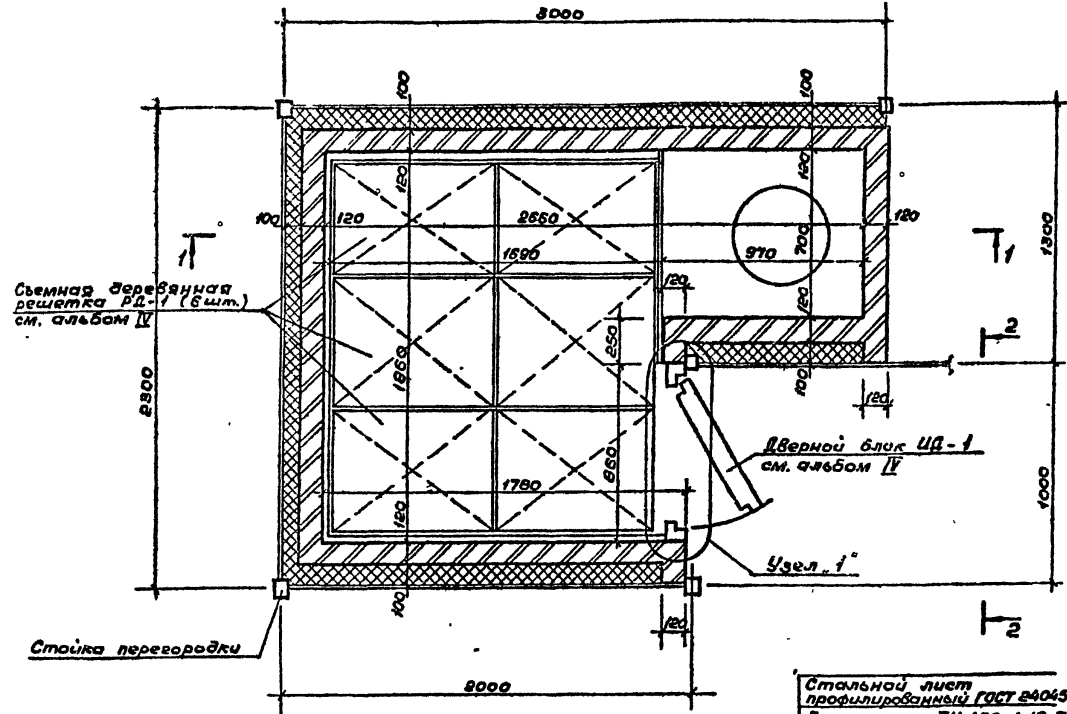
Сделано в форме: 201-0-19с.87
 Типовой проект
 Сделано в форме: 201-0-19с.87
 Типовой проект
 Сделано в форме: 201-0-19с.87
 Типовой проект

ТП 291-8-19 С. 87 АС

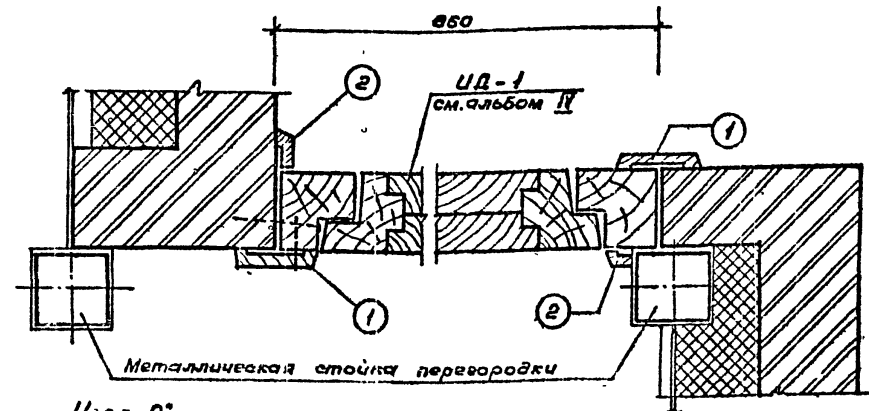
Г.Бр.И.И. Гунст	Исполн. Иткина	Спортивно-оздоровительный корпус в легких металлических конструкциях с залом 36x48 м (Фоз-1)	Экспликация полов, Ведомость отделки помещений	Стойка Лист Листов	РП 3	СОУЗ СПОРТПРОЕКТИ г. Москва
Исполн. Гурбанов	Исполн. Гурбанов					

Альбом I
 Тиловой проект
 291-В-19с 87
 Сельскохозяйственный институт
 Школы № 10
 Тельное

План камеры



Узел .1'



Узел .2'

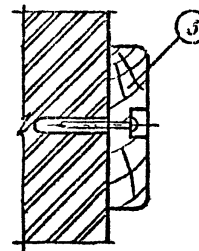


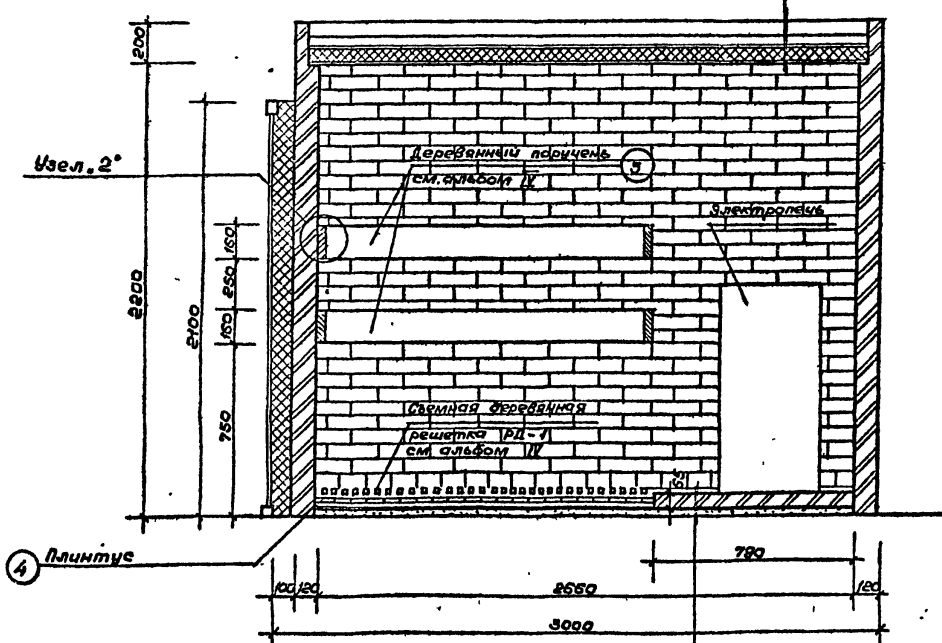
Таблица расхода материалов на санузел

Марка поз.	Обозначение	Наименование	Кол	Масса	Примечание
УД-1	Альбом IV	АС.И.01.00.00.00.00	1	0.195 м ³	
РД-1	Альбом IV	АС.И.02.00.00.00.00	6	0.01 м ³	
3	Альбом IV	АС.И.03.00.00.00.00	2	0.5 л.м	Поручень 30x150 л ГОСТ 2595-83
Материалы					
4	ГОСТ 8486-86	Плитус 40x100 л	-	0.032 м ²	
1	ГОСТ 2595-83	Наличник 80x80 л	3	4.9 л.м	
2	ГОСТ 2593-83	Наличник 20x40 л	3	2.4 л.м	
	ГОСТ 6591-71	Кирпич огнеупорный шамотный (тыс шт)	102	-	
	ТУ 480-1-18-78	Пеностекло γ150 кг/м ³	-	2.73 м	
	ГОСТ 24045-86	Профиль стальной оцинкованный №30-782-0.9	2	152 кг	
	ГОСТ 10354-82	Пленка полиэтиленовая δ=1 мм	-	4.5 м ²	
	ГОСТ 618-73*	Фольга алюминиевая δ=1 мм	-	6.5 м ²	
	ГОСТ 297-68*	Волок δ=50 мм	-	2.0 м ²	
	ГОСТ 7785-81	Болты φ=180	-	0.5 кг	
	ГОСТ 4028-83*	Гвозди К8,5x50	-	30 кг	
	ГОСТ 1145-70	Шурупы 6x100 А5x30	-	1.0 кг	
	ГОСТ 5088-78*	Петли накладные ПНБ-150	3	-	

Примечания:

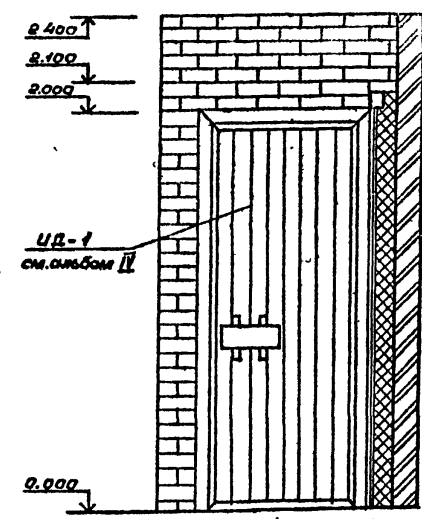
1. Стены выполняются из огнеупорного кирпича на огнеупорном растворе с шамотом с расшивкой швов.
2. Плиты пеностекла укладываются одновременно с кладкой стен.

1-1



Стальной лист профилированный ГОСТ 24045-86
 Пеностекло ТУ 480-1-18-78
 Алюминиевая фольга ГОСТ 618-73*
 Стальной профилированный лист ГОСТ 24045-86

2-2



ТП 291-В-19 С. 87 АС

Исполнитель	Цетков	С.И.	Спортивно-оздоровительный корпус в жилых микрорайонах конструктивных с залом 36x18м (003-1)	Страниц	Лист
ГАП	Гунст	И.И.		РП	4
ГИП	Маврин	И.И.	Фрагмент плана №1	СОЮЗСПОРТПРОСКТ	
Исполнитель	Горбачев	И.И.		г. Москва	
Проверил	Афанасьев	И.И.			

Альбом I

291 - 8 - 19 С. 87

Титульный проект

Карасев
Беларусь

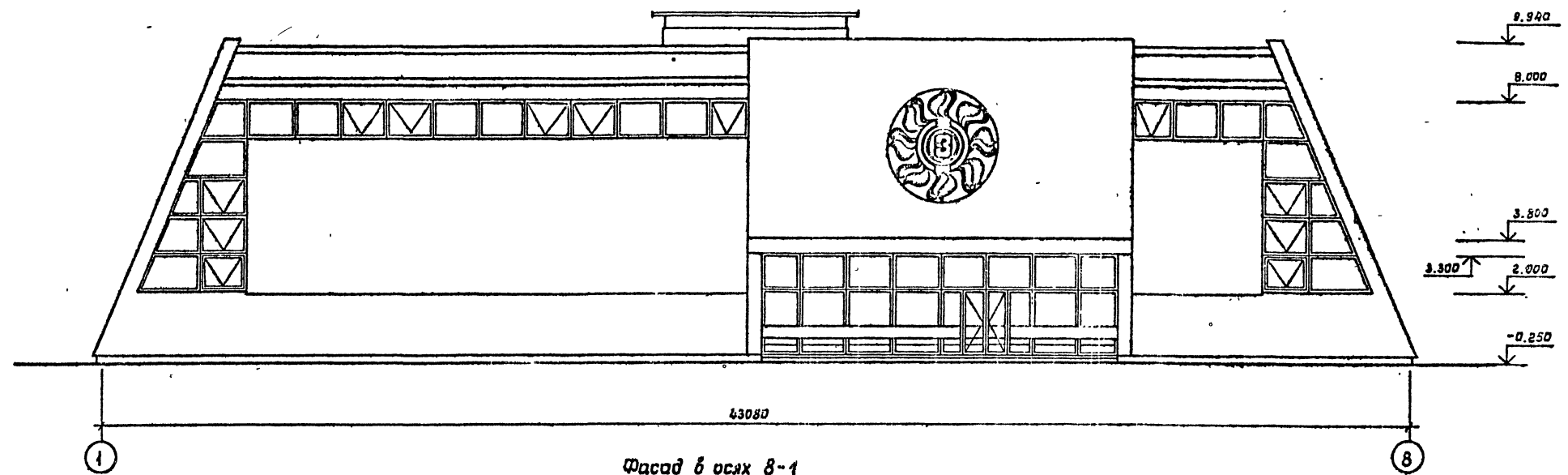
ВК
Технолог

Г.П. Буранчу

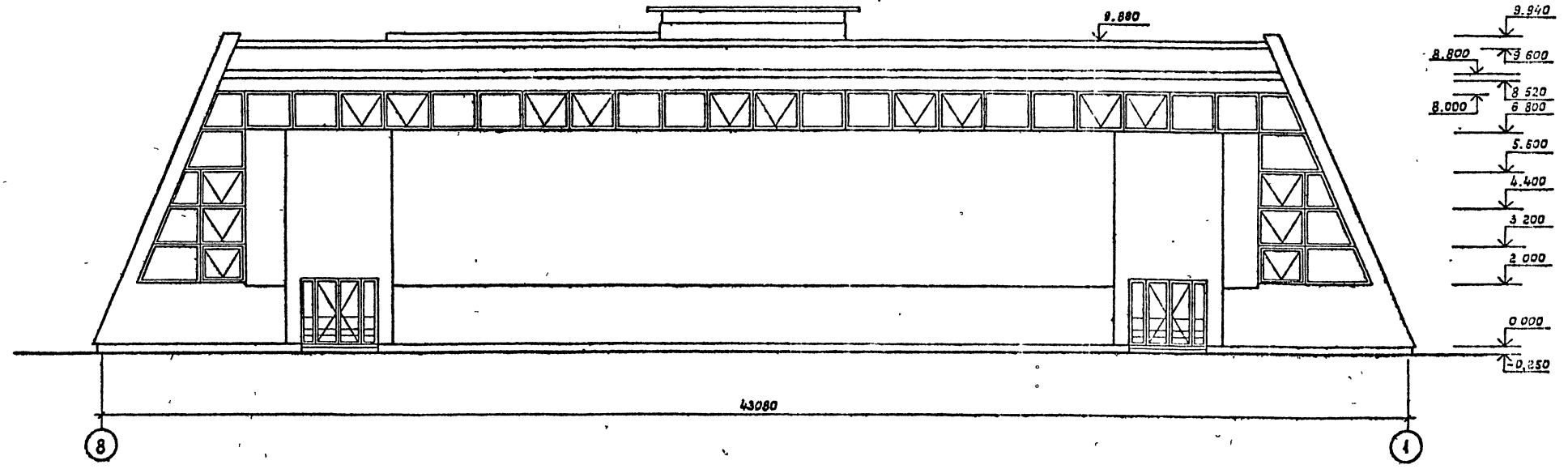
С.А. Мухоморов

С.А. Мухоморов

Фасад в осях 1-8



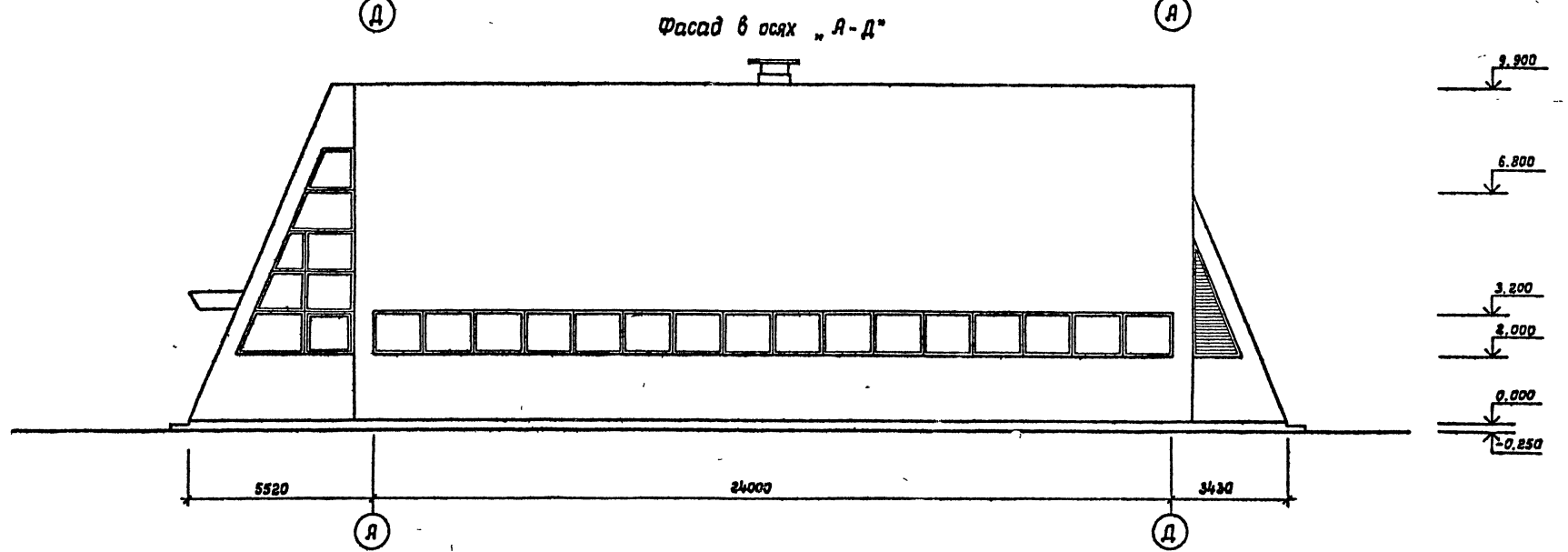
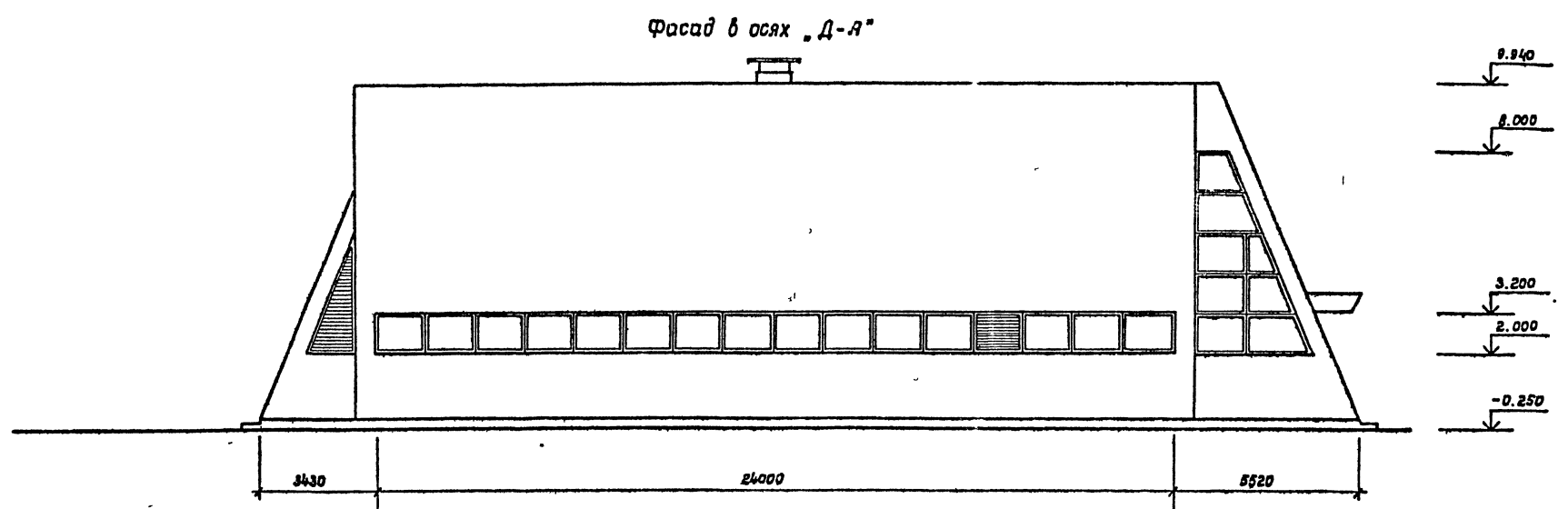
Фасад в осях 8-1



- Примечания:
1. Раскладку панелей см. альбом II конструкции металлические.
 2. Отделку фасадов см. альбом II конструкции металлические.
 3. Монтажные схемы витражей см. альбом II конструкции металлические.

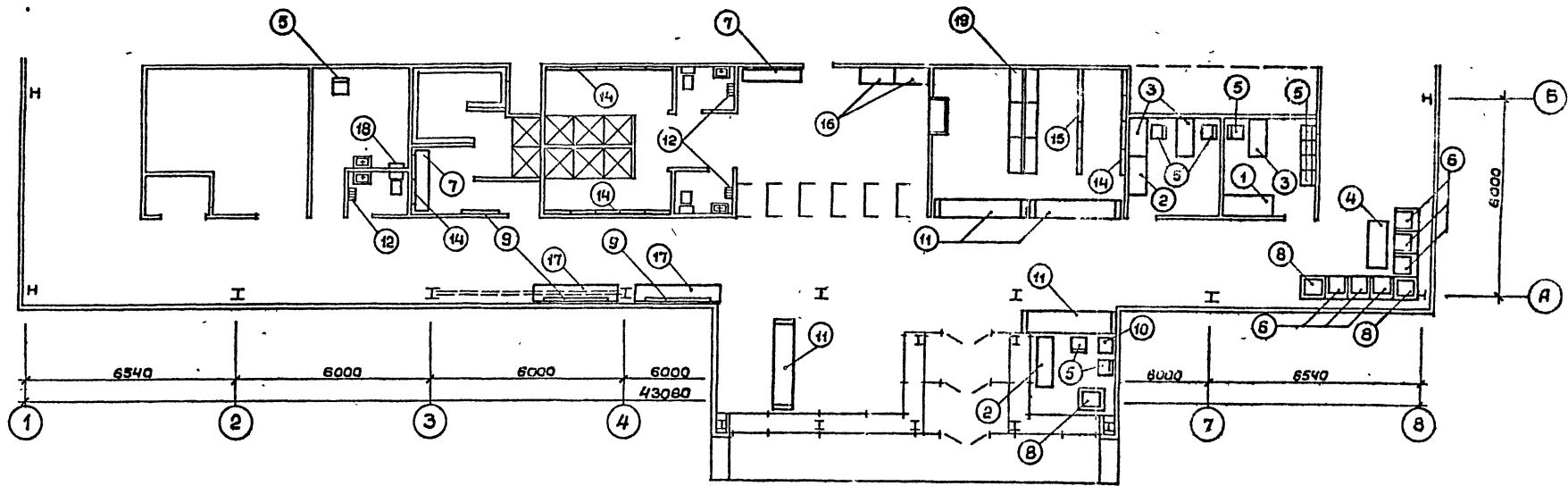
Приблизан		Л орх шк. Цветок		Т П 291-8-19 С. 87		АС	
Линь №		Нач.мас. Цветков		Спортивно-оздоровительный корпус		Ст. № 6	
		Г.Я.П. Гулст		в легких металлических конструкциях с зданием 36x18 м		РП 6	
		Г.И.П. Маврин		Ф003-1		СОЮЗСПОРТПРОЕКТ	
		Исполн. Уткина		Фасады в осях 1-8, 8-1		г. Москва	
		Провер. Лахотов					
		И контр. Горбачев					

Д. 11.1. ТЕПЛОТОВА И СОСТАВ ИЗОЛЯЦИОННЫХ МАТЕРИАЛОВ
 ЗАКАЗЧИК: ЦЕНТРОПРОЕКТИ
 Г. 11
 БУДУЩАЯ РАБОТА
 ТЕХНИЧЕСКИЙ НАДЗОР
 БЕЛОРУССКИЙ ЦЕНТР
 Типовой проект
 291-8-19с.87
 Альбом I



- Примечания:**
1. Раскладку панелей см. альбом I конструкции металлические.
 2. Отделку фасадов см. альбом II конструкции металлические.
 3. Монтажные схемы витражей см. альбом I конструкции металлические.

				Т П 291-8-19 С.87			АС
Приблизан	Лариш	Гинст	Иванов	Стационарно-оборудованный корпус в легких металлических конструкциях с эстакой 26*18 м (Ф03-1)	Стандия	Листы	Листов
	ГЯП	Гинст	Иванов		РП	7	
	ГМП	Иванов	Иванов	Фасады в осях „А-Д“, „Д-А“	СОЮЗСПОРТПРОЕКТ г. Москва		
	Исполн	Чижкина	Иванов				
Инд. №	Провер.	Пахомов	Иванов				
	И.хандр	Горбачев	Иванов				



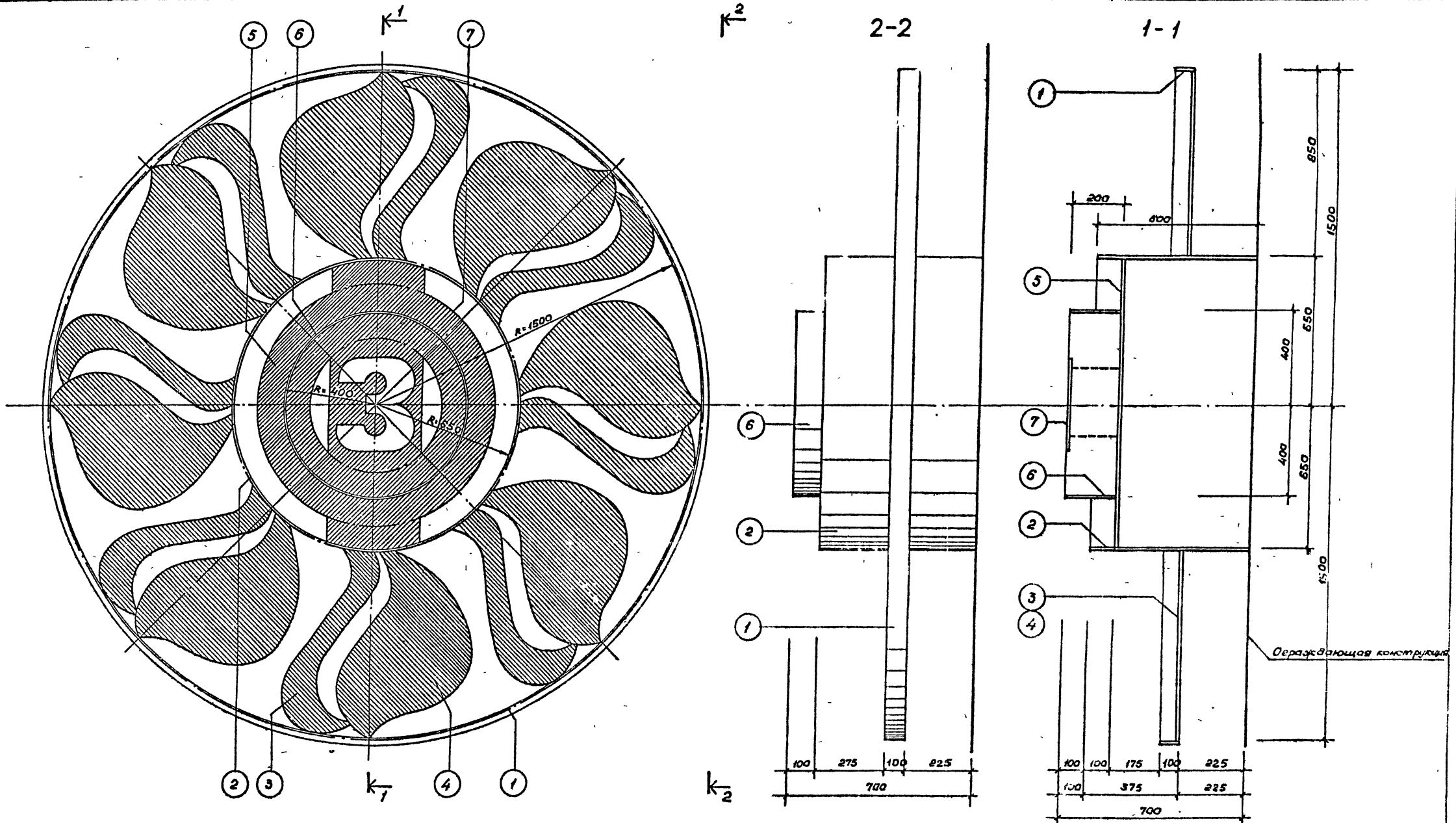
Спецификация оборудования

№№ поз	Наименование	Кол. шт.	1		3
			10	2	
			10	Сейф	1
			11	Стойка барьерная инд.	4
1	2	3	12	Электросушитель	3
1	Шкаф платяной	1	13	Ведро педальное	6
2	Шкаф книжный	2	14	Вешалка гардеробная настенная	16
3	Стол рабочий однотумбовый	3	15	Вешалка гардеробная напольная	4
4	Стол журнальный	1	16	Шкаф инд. пользования ШИП на 3 ячейки	4
5	Стул	10	17	Скамейка индивидуальная	2
6	Кресла	6	18	Вешалка на 5 крюков	1
7	Скамья деревянная	2	19	Стеллаж	6
8	Цветочница	3			
9	Зеркало	3			

Примечание:
Спортивное и пищевое технологическое оборудование смотри раздел "ТХ".

			ТП 291-8-19 с. 87			НС			
Привязан:			Исполн	Иветков	В.А.	Спортивно-оздоровительный	Стадия	Лист	Листов
			ГАП	Гунст	И.И.	корпус 6 этажа металлических конструкций с залом 36x18м. (Ф03-1)	РП	8	
			Исполн	Андреева	В.А.	План расстановки мебели и оборудования на атм. 0,000	СДЮЗ СПОРТПРОС-Т		
			Провер	Гарбачев	В.И.		в. Москва		
Инв. №			И.Контр	Яковлев	В.И.				

22983-01 16



Спецификация
на один декоративный элемент

№ позиции	1	2	3	4	5	6	7
Кол-во шт.	1	1	6	6	1	1	1
Масса поз. кг	103,6	122,5	25,1	45,5	147,6	4,7	14,1
Масса эл-та кг	499,8 кг						

Примечания:

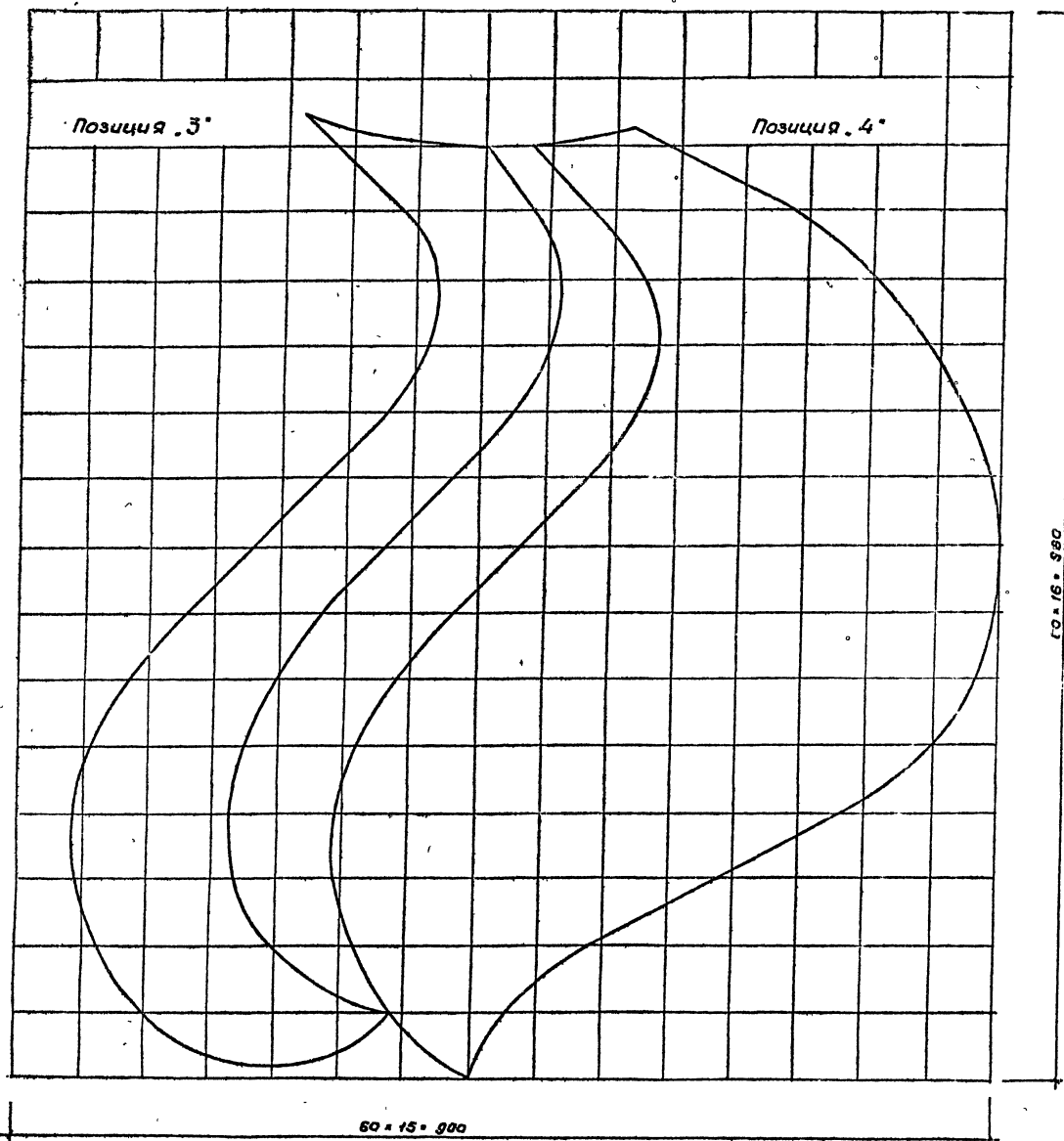
1. Шаблоны позиций 3,4,5,7 смотри лист АС-10
2. Эмблема выполняется из стали толщ. 2 мм.
3. После монтажа эмблему окрасить эмалью за два раза.

ТП 291-8-19 с. 87 АС

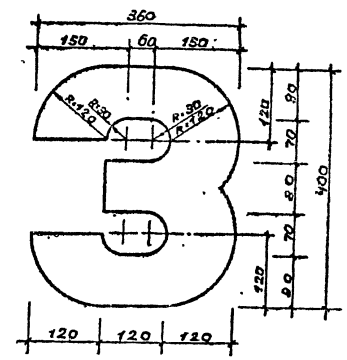
Привязан	Ларкин Гунст	Иванов	Спортивно-оздоровительный корпус в левых металлических конструкциях с залом 36x18м (ФАЗ-7)	РП	9	Листов
	Иванов Цветков	Иванов	Декоративный элемент	ОСОУСПО-ПРОЕКТ		
	ГАП Гунст	Иванов	Общий вид. Разрез			
	ГНП Мазурин	Иванов				
	Исполн Горбачев	Иванов				
	Проверк Лазарев	Иванов				
	И комп Александров	Иванов				

Л-20 н. лист Подпись и дата

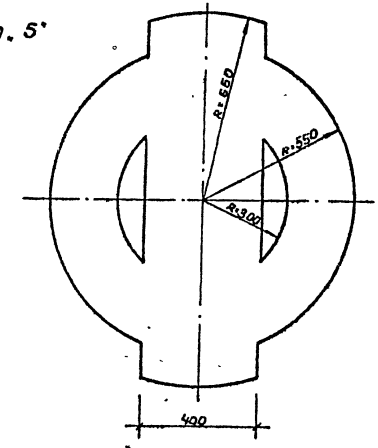
2. Исполн. 7. Головой прочерт.



Позиция .7°



Позиция .5°

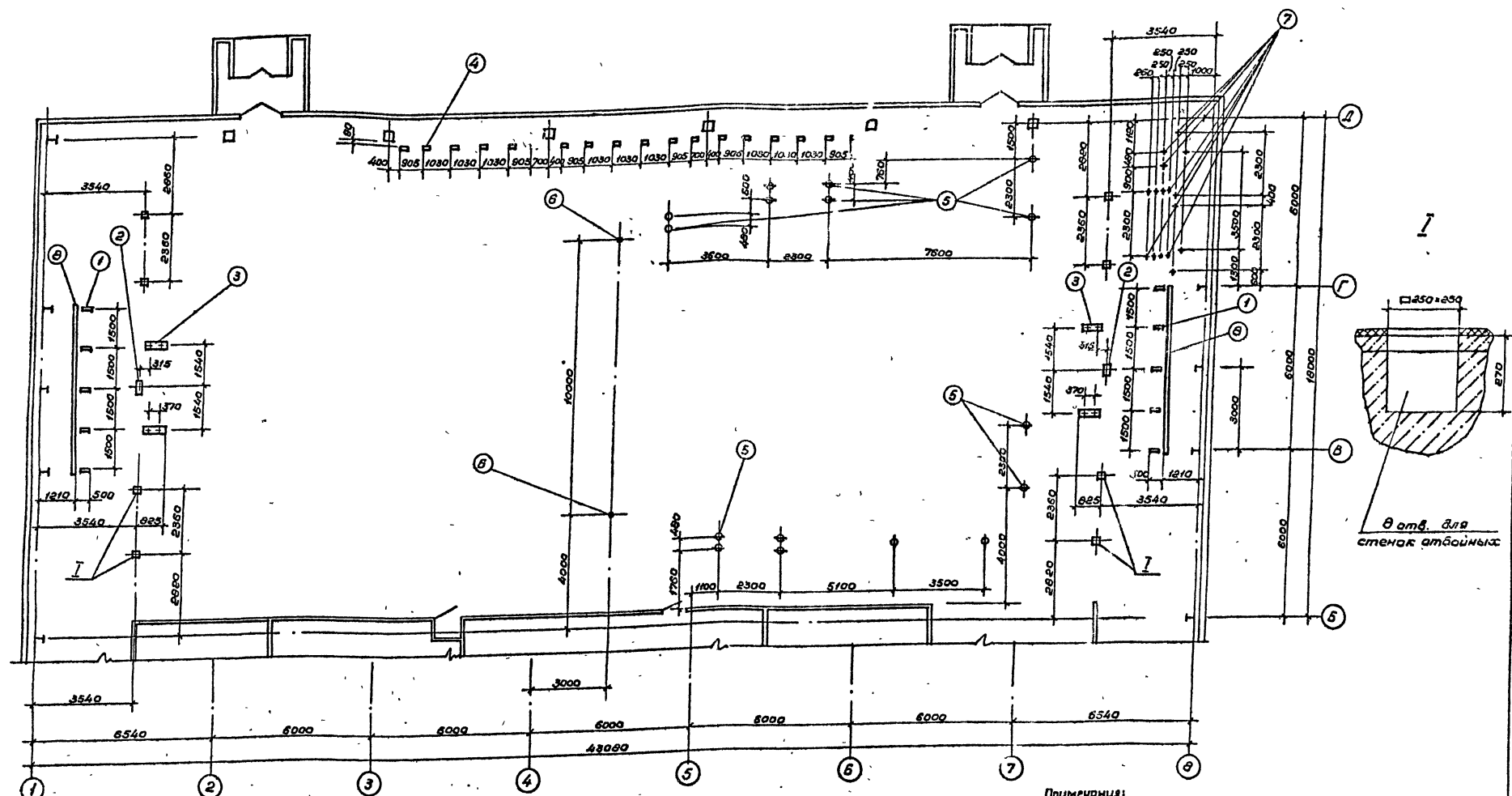


ГО 16 980

ТП 291-8-19, С. 87		АС
Главный конструктор Инженер Цветков ГАП Гунст ГАП Маврин Уполномоченный Герасимов Проверил Лазарев Инженер Яковлев	Спортивно-оздоровительный комплекс в деревне металлические конструкции с залом 36×16м (ФОЗ-7)	10
Шаблоны позиций 3, 4, 5, 7		СОЮЗСПОРТПРОЕКТ г. Москва
22983-01 18		

Инженер Головой прочерт.

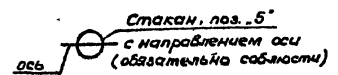
Тепловой проект 291-Б-19 С. 87 Лес.См. I



Спецификация закладных элементов

Обозначение	Наименование	Кол.	Примеч.
1	Брус 200x80x450	10	0,07м³
2	Брус 150x80x150	2	0,004м³
3	Брус 150x80x650	4	0,032м³
4	Брус 200x80x300	19	0,08м³
7	Труба 85x4; L=350	16	
8	Брус 150x250; L=6000	2	0,45
Стандартные изделия			
5	ТУ 62-01-06-436384	16	Стакан для крепления шкворневого оборудования
6	ТУ 62-01-00-5387-84	2	Стакан стальной вальцовочный

Условное обозначение

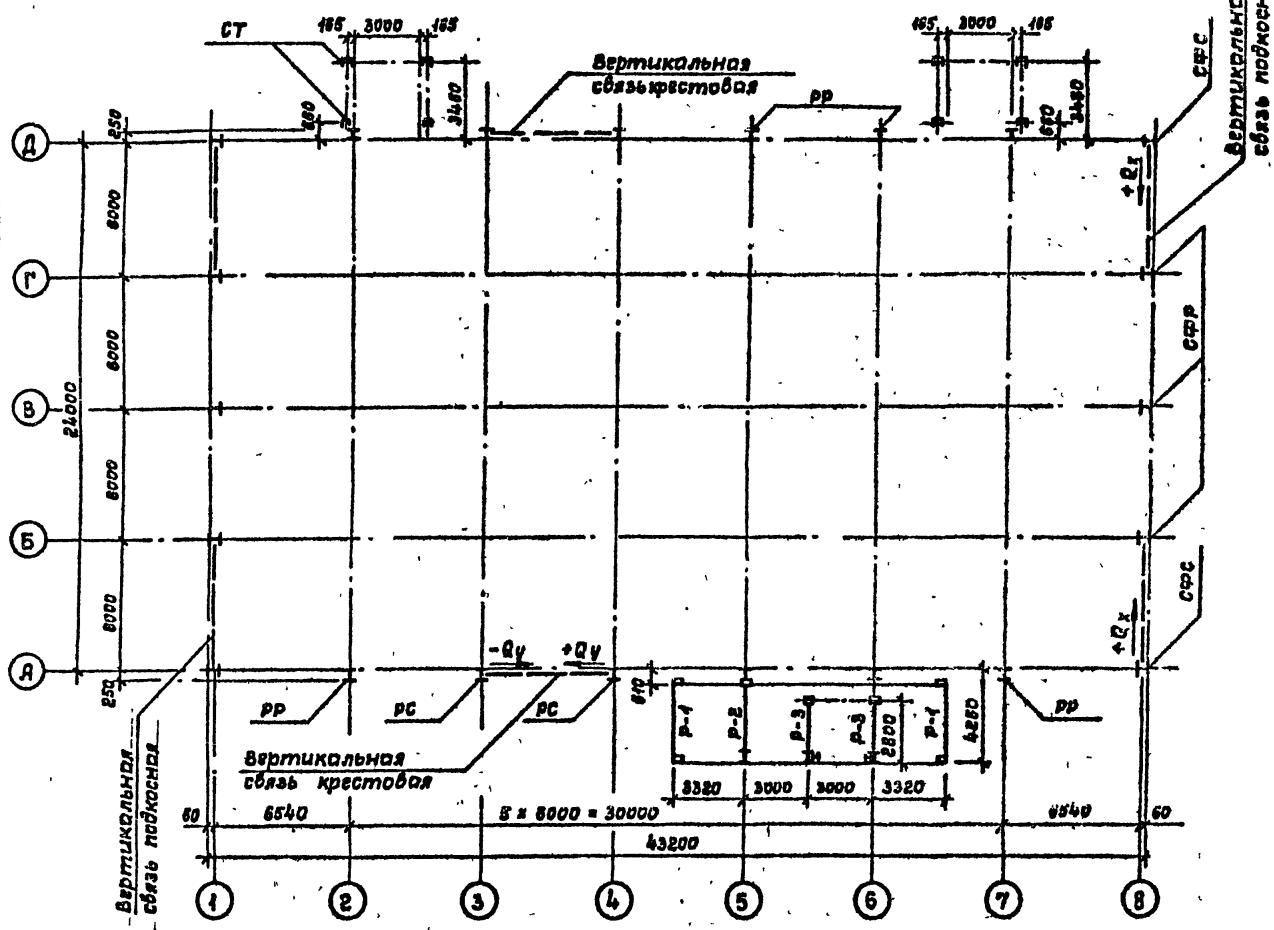


Примечания:

1. Все деревянные детали подобрать пропитке антисептиками и антипиренами.
2. Данный лист читать совместно с листами ТХ-2 - ТХ-5.
3. В варианте устройства деревянного пола используются только закладные элементы поз. 5', поз. 6'.

ТП 291-Б-19 С. 87 АС			
Привязан	Лич. мар. Цветков	Спортивно-оздоровительный корпус в легких металлических конструкциях с залом 38x18м (ФОЗ-7)	Станд. лист
	ГАП Гунст	План установки закладных деталей в полу с синтетическим покрытием	Лист 3
	ГНП Маврин		РП 11
	Исполн. Горбачев		
	Провер. Пахитов		
	Уполн. Батанов		
Шиб. №			СОЮЗСПОРТПРОЕКТ

План каркаса на отметке -0,150



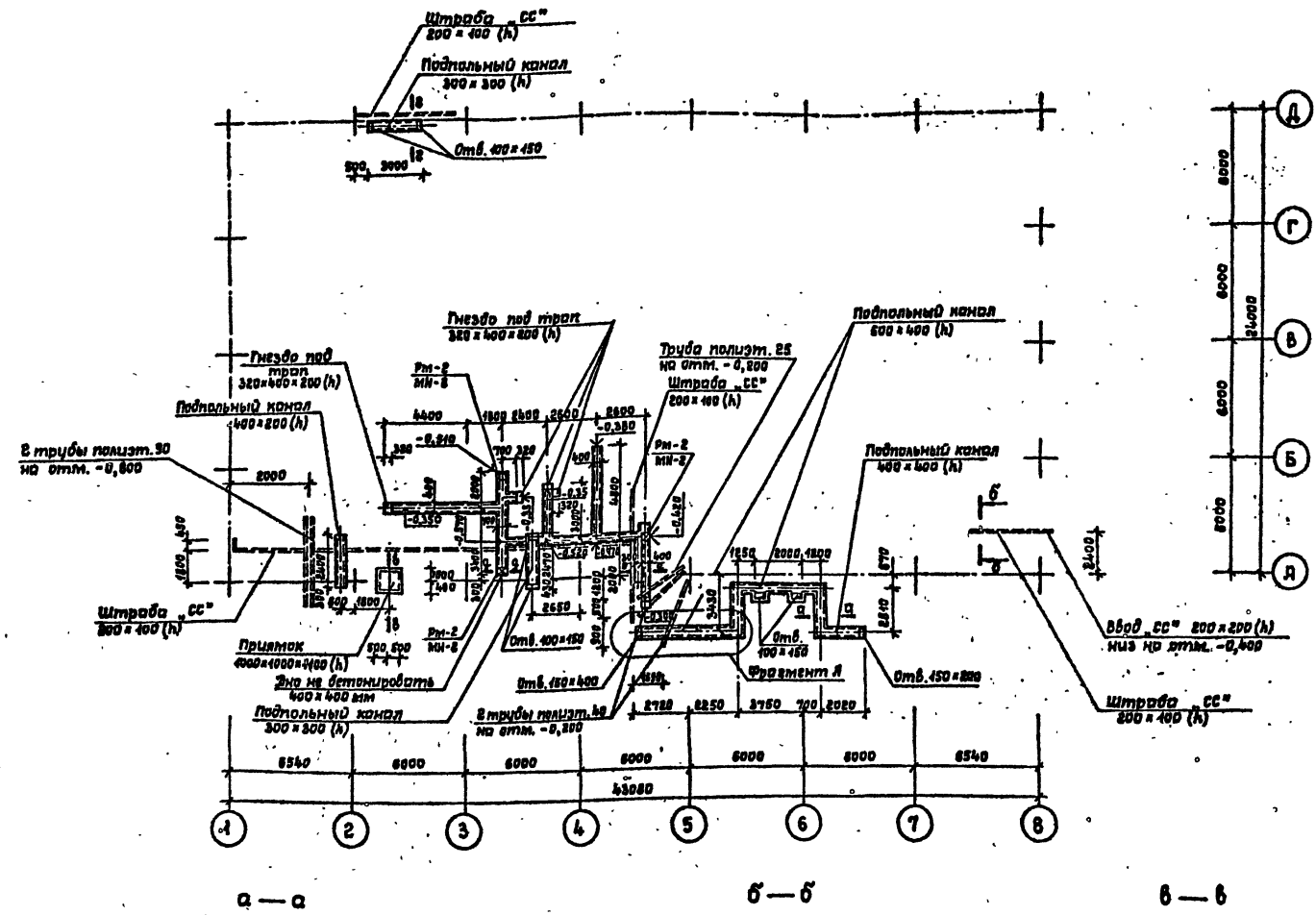
Нормативные нагрузки на фундаменты

Схема нагрузок	Усилия	От собственного веса		Нагрузки		От горизонтальных сейсмических воздействий	
		От стоек и рам и стены	От конструкций покрытий	Снегов		Ветров	
				IX	V	IV	V
	N тс	3,20	5,60	41,00	± 3,43	± 0,71	± 1,42
	Qx тс	—	2,33	4,56	± 3,12	± 0,84	± 1,68
	Qy тс	—	—	—	± 0,78	± 0,40	± 0,80
	Mx тсм	—	—	—	± 0,48	± 0,56	± 1,20
	My тсм	—	—	—	—	—	—
	—	—	—	—	—	—	—
	N тс	3,20	5,60	41,00	± 3,43	± 0,71	± 1,42
	Qx тс	—	2,33	4,56	± 3,12	± 0,84	± 1,68
	Qy тс	—	—	—	± 0,80	± 0,83	± 0,66
	Mx тсм	—	—	—	—	—	—
	My тсм	—	—	—	± 0,48	± 0,60	± 1,20
	—	—	—	—	—	—	—
	R тс	0,61	0,70	2,18	± 1,91	± 0,76	± 1,49
	Qx тс	—	—	—	± 2,10	± 0,30	± 0,6
	Qy тс	0,98	0,29	0,91	± 2,57	± 0,51	± 1,02
	Mx тсм	2,05	—	—	± 6,72	± 1,37	± 2,73
	My тсм	—	—	—	—	—	—
	—	—	—	—	—	—	—
	R тс	0,61	0,70	2,18	± 1,91	± 0,75	± 1,49
	Qx тс	—	—	—	± 2,40	± 0,36	± 0,72
	Qy тс	0,98	0,29	0,91	± 2,57	± 0,51	± 1,02
	Mx тсм	2,05	—	—	± 6,72	± 1,37	± 2,73
	My тсм	—	—	—	—	—	—
	Mx тсм	-0,15	+0,41	+0,84	± 2,33	± 0,85	± 1,70
	Qx тс	-0,03	-0,24	-0,50	± 1,29	± 0,33	± 0,65
	Qy тс	—	—	—	± 0,40	± 0,23	± 0,45
	R тс	+2,00	+0,71	+1,47	± 1,21	± 1,30	± 2,60
	Mx тсм	—	—	—	± 0,9	± 0,50	± 1,00
	My тсм	+0,10	+0,18	+0,33	± 1,17	± 0,43	± 0,85
	Qx тс	+0,02	-0,27	-0,56	± 0,60	± 0,16	± 0,32
	Qy тс	—	—	—	± 0,45	± 0,08	± 0,16
	R тс	+1,70	+0,24	+0,50	± 1,21	± 1,30	± 2,6
	Mx тсм	—	—	—	± 2,7	± 0,60	± 1,2
	My тсм	-0,12	+0,72	+1,50	± 4,17	± 0,70	± 1,40
	Qx тс	-0,03	-0,05	-0,09	± 2,33	± 0,16	± 0,32
	Qy тс	—	—	—	± 1,1	± 0,53	± 1,05
	R тс	+1,50	+1,28	+2,66	± 2,17	± 0,45	± 0,90
	Mx тсм	—	—	—	± 3,40	± 1,50	± 3,00
	My тсм	+0,08	+0,29	+0,60	± 2,03	± 0,45	± 0,90
	Qx тс	+0,02	-0,05	-0,10	± 1,08	± 0,10	± 0,20
	Qy тс	—	—	—	± 0,45	± 0,26	± 0,46
	R тс	+0,80	+0,44	+0,91	± 2,17	± 0,45	± 0,90
Mx тсм	—	—	—	± 2,70	± 0,60	± 1,20	
My тсм	-0,10	-0,50	-1,00	± 3,03	± 0,85	± 1,70	
Qx тс	-0,02	-0,10	-0,15	± 1,50	± 0,33	± 0,65	
Qy тс	—	—	—	± 1,10	± 0,53	± 1,05	
R тс	+1,30	+2,60	+4,80	± 3,00	± 1,30	± 2,60	
Mx тсм	—	—	—	± 3,40	± 1,50	± 3,00	
My тсм	+0,05	+0,27	+0,50	± 1,50	± 0,43	± 0,85	
Qx тс	+0,01	+0,08	+0,08	± 0,75	± 0,16	± 0,32	
Qy тс	—	—	—	± 0,45	± 0,08	± 0,16	
R тс	+0,90	+0,80	-1,30	± 3,00	± 1,30	± 2,60	
My тсм	—	—	+0,80	± 2,70	± 0,60	± 1,20	

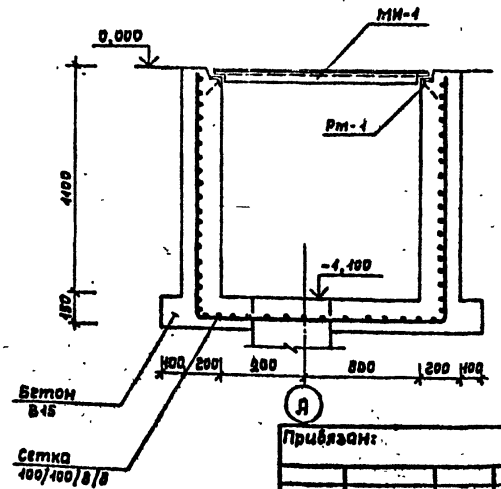
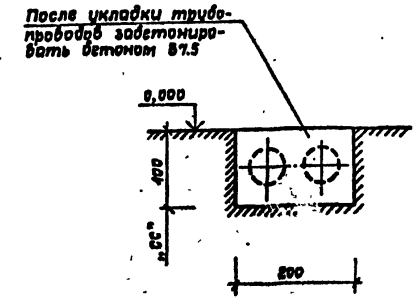
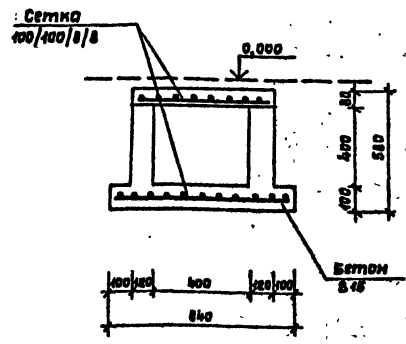
Альбом I
 Типовой проект 291-8-19с.87
 Инженер
 Исполнитель
 Проверен
 И.контр.
 Подпись и дата
 2011 г.

И.контр.		Исполнитель		Проверен		Подпись и дата	
И.контр.	Исполнитель	Проверен	Подпись и дата	И.контр.	Исполнитель	Проверен	Подпись и дата
Т П 291-8-19 с. 87				АС			
Спортивно-оздоровительный корпус в легких металлических конструкциях с залом 36x18 м (Ф03-1)				Стрелка Лист 12			
Схема нагрузок				СОЮЗСПОРТПРОЕКТ			
г. Москва							

Листов 2
291-8-19с-87
Трубопровод проект



Обозначение	Наименование	Кол.	Примечание
Детали			
АС.И.04.21.00СБ	МН-1	1	69,61 кв
АС.И.04.20.00СБ	РМ-1	1	17,64 кв
АС.И.04.23.00СБ	МН-2	3	3,37 кв
АС.И.04.22.00СБ	РМ-2	3	4,76 кв
АС.И.04.24.00СБ	МН-3	2	11,06 кв
АС.И.04.25.00СБ	МН-4	2	7,04 кв
	Утепл. L 50x5 ГОСТ 8509-72		
	Ватл.к.В ГОСТ 480-71		
	Сетка 100/100/8/8	3	2,54 кв
	ГОСТ 8478-81; F = 81,0 м ²		656,1 кв
Материал			
	Бетон В15		16,70 м ³



1. Данный лист см. совместно с листом АС-15
2. Поверхности стен подпольных каналов, соприкасающиеся с грунтом, обмазать горячим битумом за 2 раза.

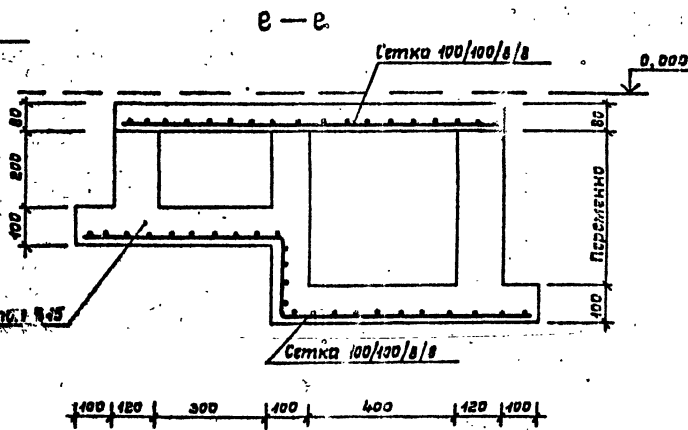
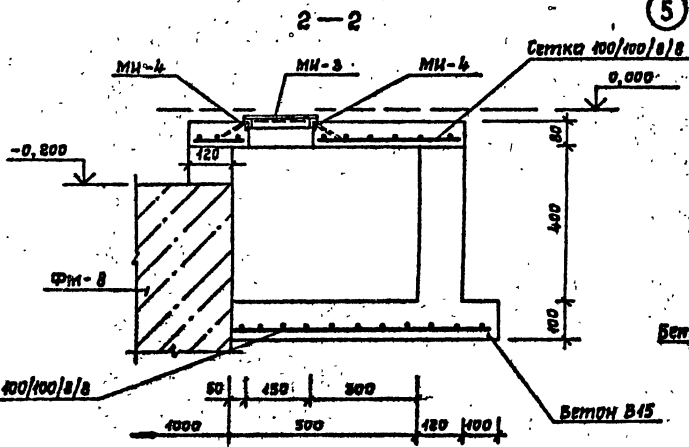
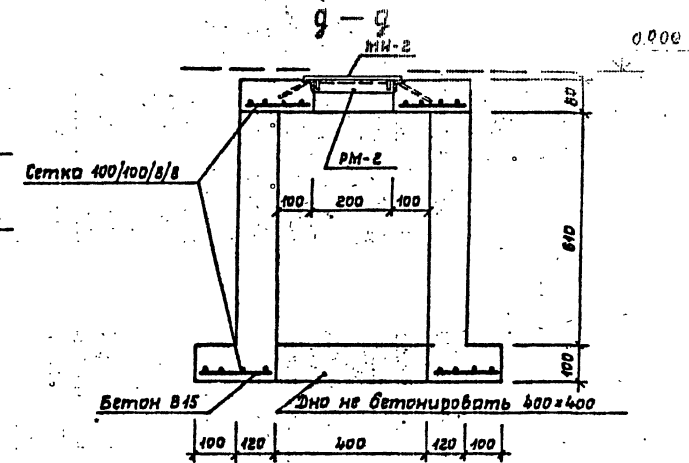
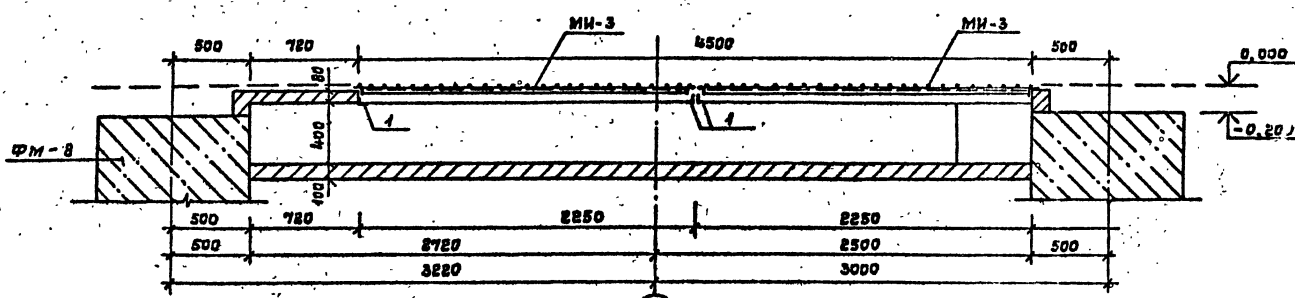
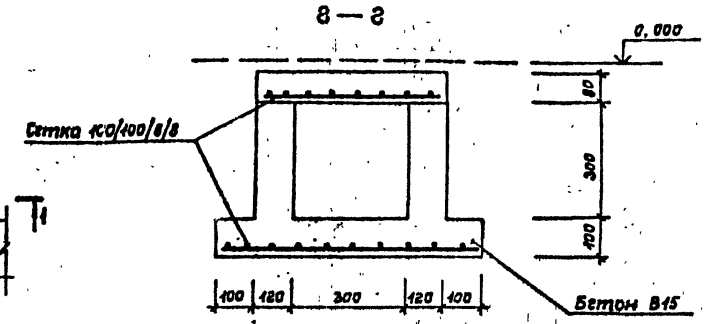
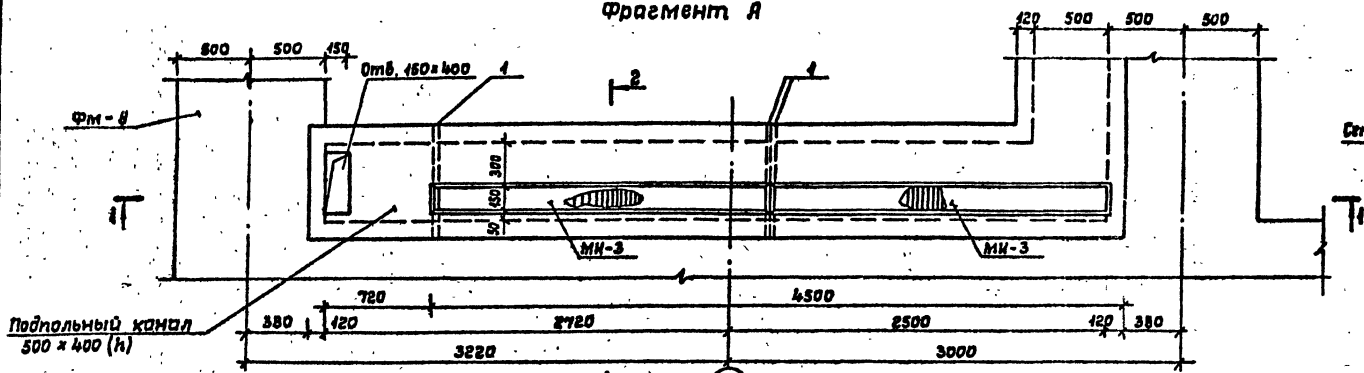
Инж. К. Лосил, Лосилецкий и Воронин (взам. инж. Л.)
Инж. В.К. Корсаков
Инж. С.С. Шестерин

Т.П. 291-8-19 с. 87		АС
Имя, Фамилия	Подпись	Дата
Нач.мас. Цветков	<i>[Signature]</i>	
ГЯП Гунст	<i>[Signature]</i>	
ГИП Маврин	<i>[Signature]</i>	
Инж. В.К. Мавруля	<i>[Signature]</i>	
Инж. И.М. Климова	<i>[Signature]</i>	
Инж. Л.В. Шенякина	<i>[Signature]</i>	
Инж. И.В. Горбачев	<i>[Signature]</i>	

Спортивно-оздоровительный корпус в легких металлических конструкциях с залом 36x18 м (Фос-4)
Схема расположения подпольных каналов
СОЮЗСПОРТПРОЕКТ г. Москва

Альбом 1
291-8-19с.87
Тиловой проект.

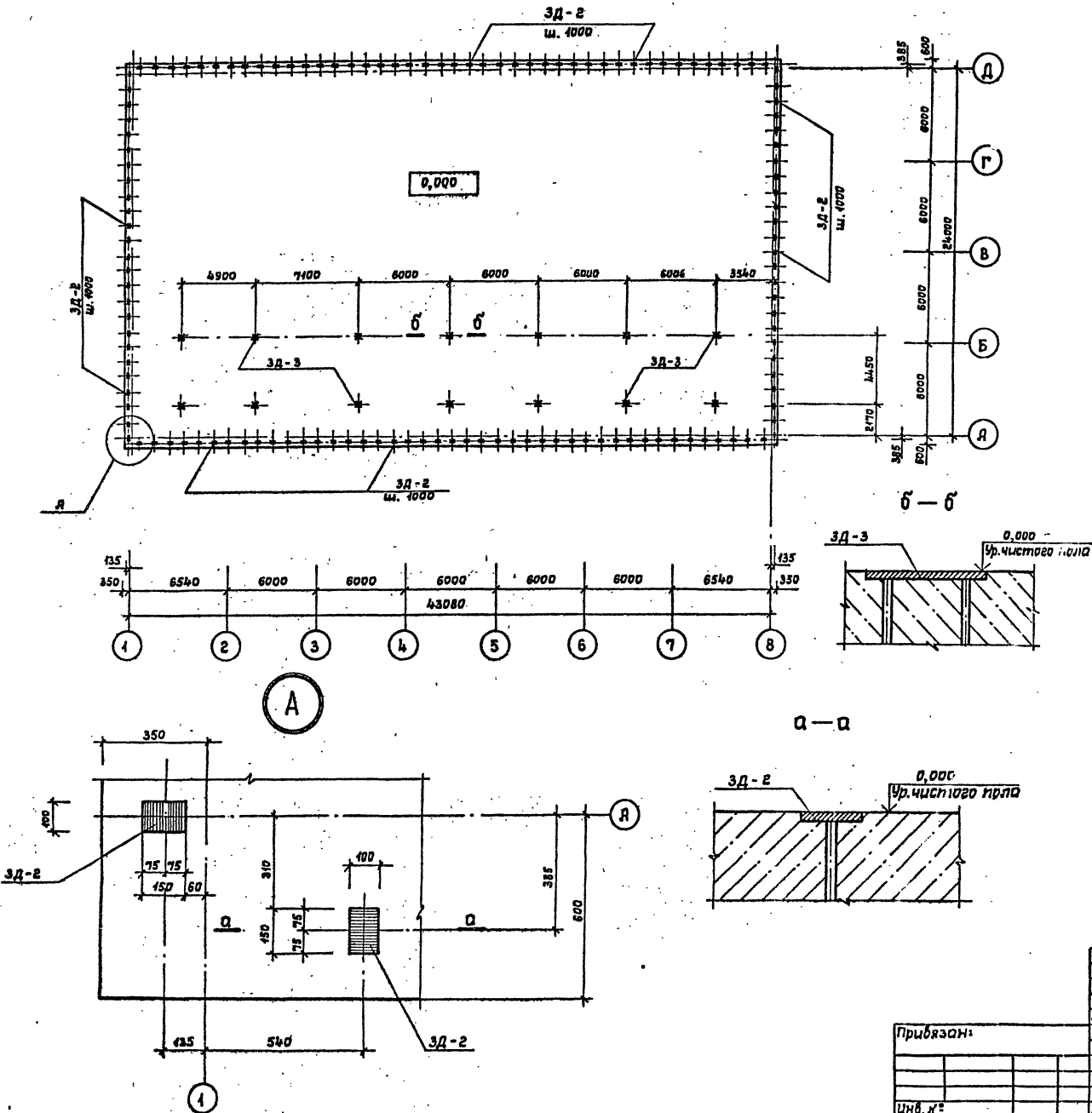
Фрагмент Я



Шк. № 1244. Подпись и дата. Взам. инв. № 79

		ТП 291-8-19 С.87		АС	
Исполн.	И.И.И.	Провер.	И.И.И.	Стрелка	Лист
Привязан:	Г.Я.П.	Г.И.П.	Р.И.С.	Р.И.С.	15
Шк. №	И.И.И.	И.И.И.	И.И.И.	СОЮЗСПОРТПРОЕКТ	
				г. Москва	

Схема расположения закладных деталей



Формат	Зона	Пол.	Обозначение	Наименование	Кол.	Примечание
				Сборочные единицы		
			АС.М.04.18.00 СБ	Закладная деталь		
				ЗД-2	136	0,9 кг
			АС.М.04.19.00 СБ	Закладная деталь		
				ЗД-3	14	3,44 кг

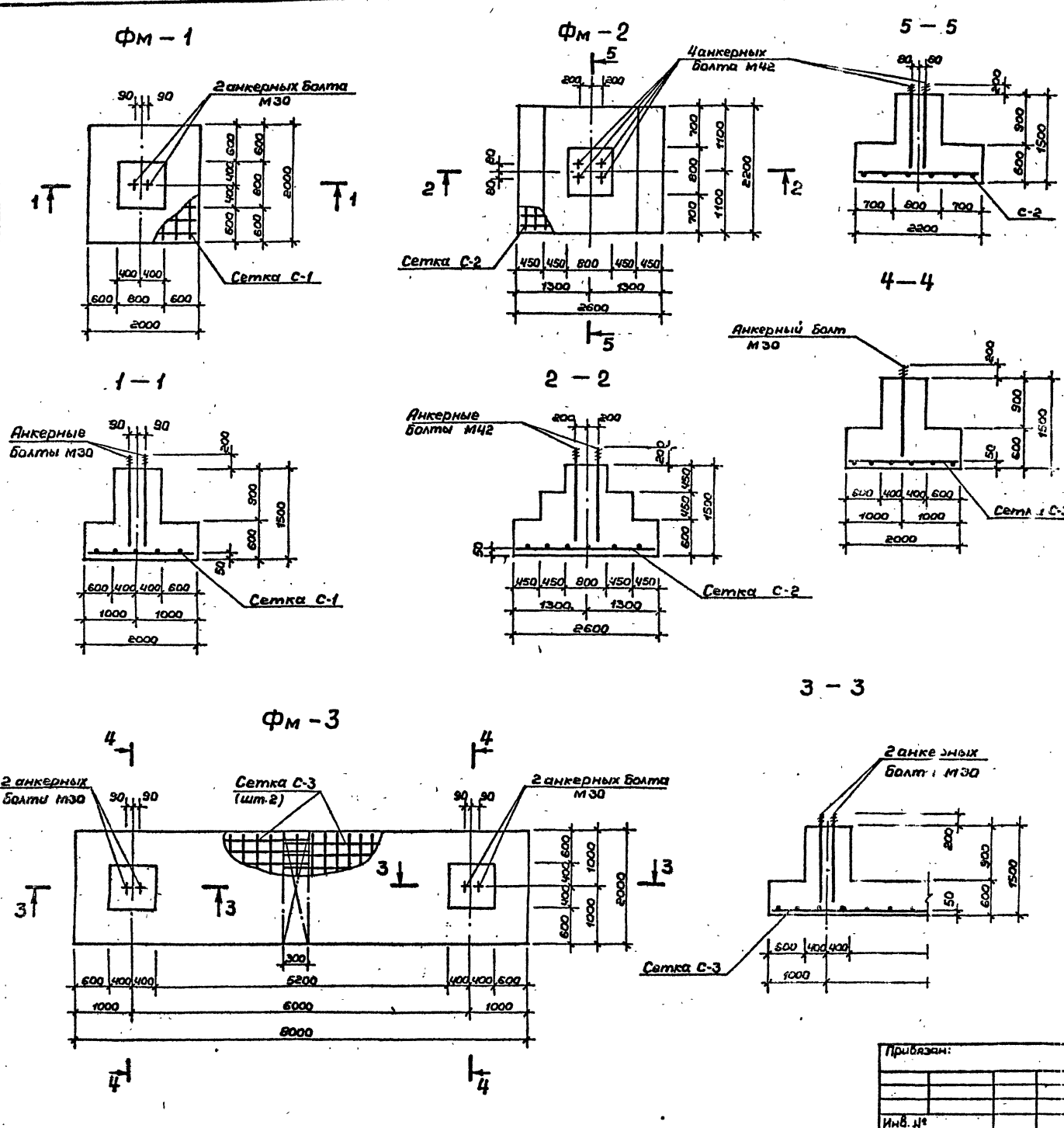
Титульный проект 291-8-19 с. 87 Альбом 7

Утверждено в отделе Взам.инв.7

ТП 291-8-19 с. 87		АС
Нач.мас. Цветков	ГЯП Гинст	Спортивно-оздоровительный корпус в легких металлических конструкциях с зрлом 36x18 м (Ф03-1)
ГИП Моврин	Рук.гр. Маргеллия	РП 1:5
Исполн. Шепилова	Провер. Уткин	Схема расположения закладных деталей
Н.контр. Горбачев		СОЮЗСПОРТПРОЕКТ г.Москва

Прибавок:

Инв. №:



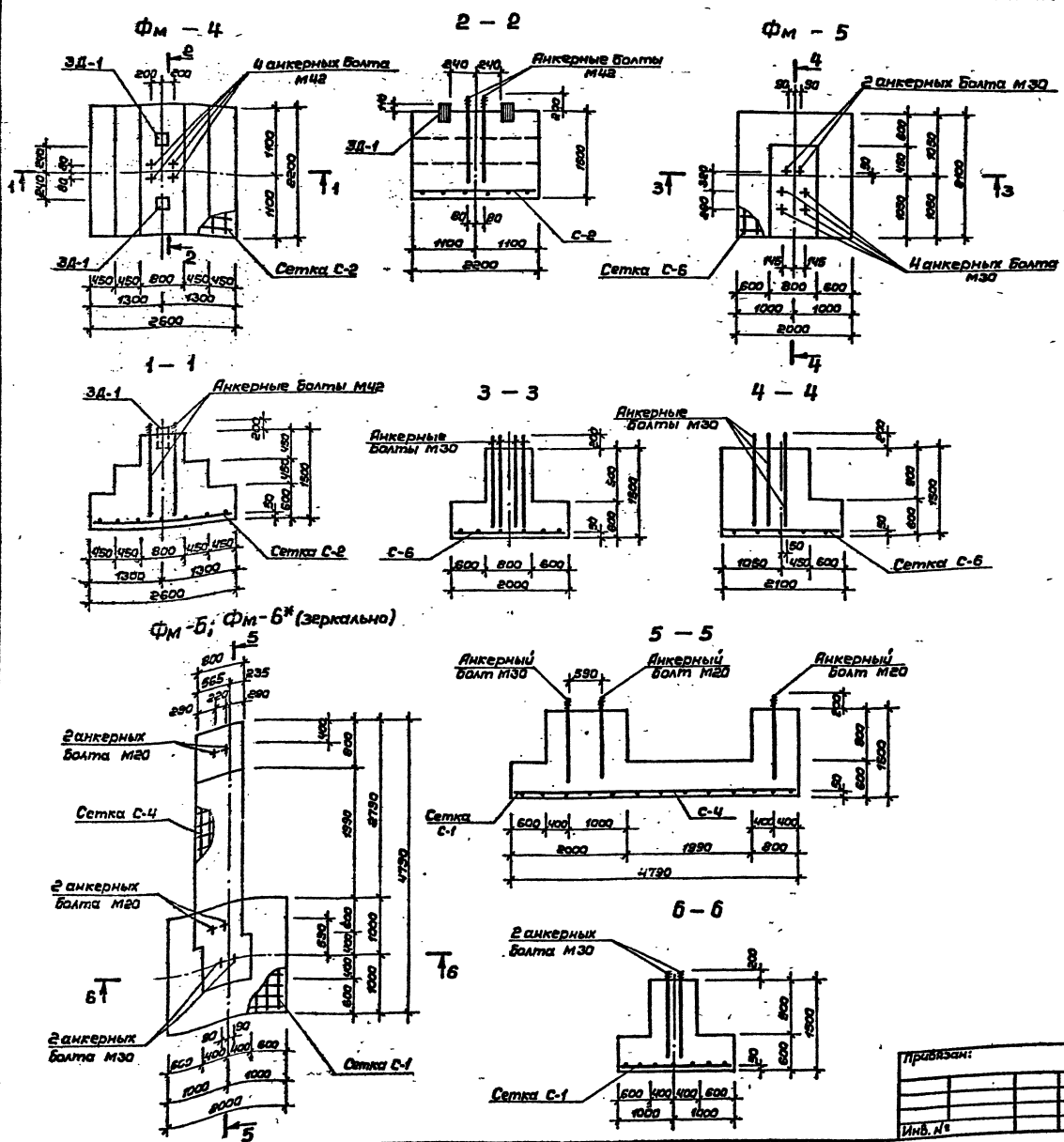
Формы Зона	Поз	Обозначение	Наименование	Кол	Примеч
			Фундамент ФМ-1	5	
			Сборочные единицы		
		АС.И. 04.01.00 СБ	Сетка С-1	1	26,4 кг
			Болт 11М30х1250В ст3кл2		
			ГОСТ 24379.1-80	2	8,15 кг
			Материал		
			Бетон В-15	-	2,98 м ³
			Фундамент ФМ-2	6	
			Сборочные единицы		
		АС.И. 04.02.00 СБ	Сетка С-2	1	37,46 кг
			Болт 21М42х1000В ст3кл2		
			ГОСТ 24379.1-80	4	19,37 кг
			Материал		
			Бетон В-15	-	54 м ³
			Фундамент ФМ-3	2	
			Сборочные единицы		
		АС.И. 04.03.00 СБ	Сетка С-3	2	51,59 кг
			Болт 11М30х1250В ст3кл2		
			ГОСТ 24379.1-80	4	8,15 кг
			Материал		
			Бетон В-15	-	10,75 м ³

ТП 291-8-19 С. 87		АС
Нач.мск. Цветков	Ген.пр. Гинст	Спортивно-оздоровительный комплекс в легкой металлической конструкции с замком замков (раз-1)
Ген.пр. Маврин	Инж. Марцилия	Станд. Лист 17
Инж.н.р. Климаша	Инж. Шепилова	РП
Инж.н.р. Гарбачев		Листов
Конструкция фундаментов ФМ-1, ФМ-2, ФМ-3		СОЮЗСПОРТПРОЕКТ
		2.М.И.И.В.А.

Изд. и вкл. Изменения и дополнения

Титульный проект 291-8-19 с.87

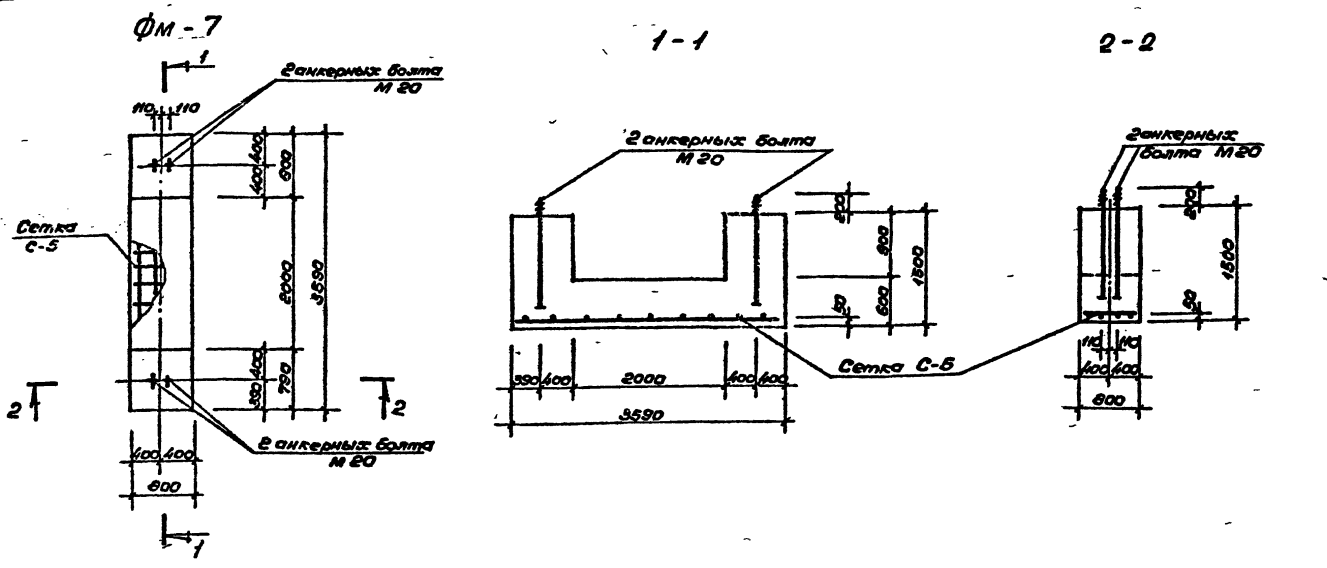
И.И. МЕРЗЛОВИЧЕВ



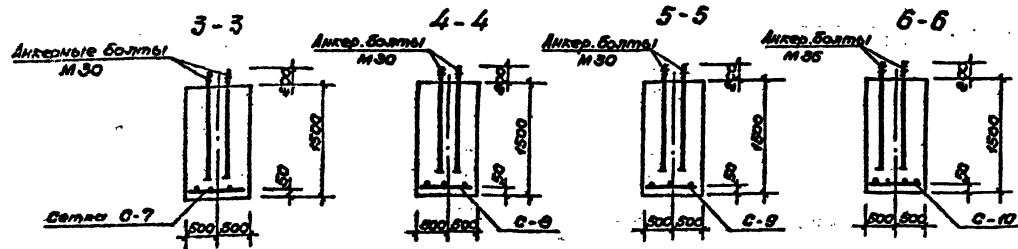
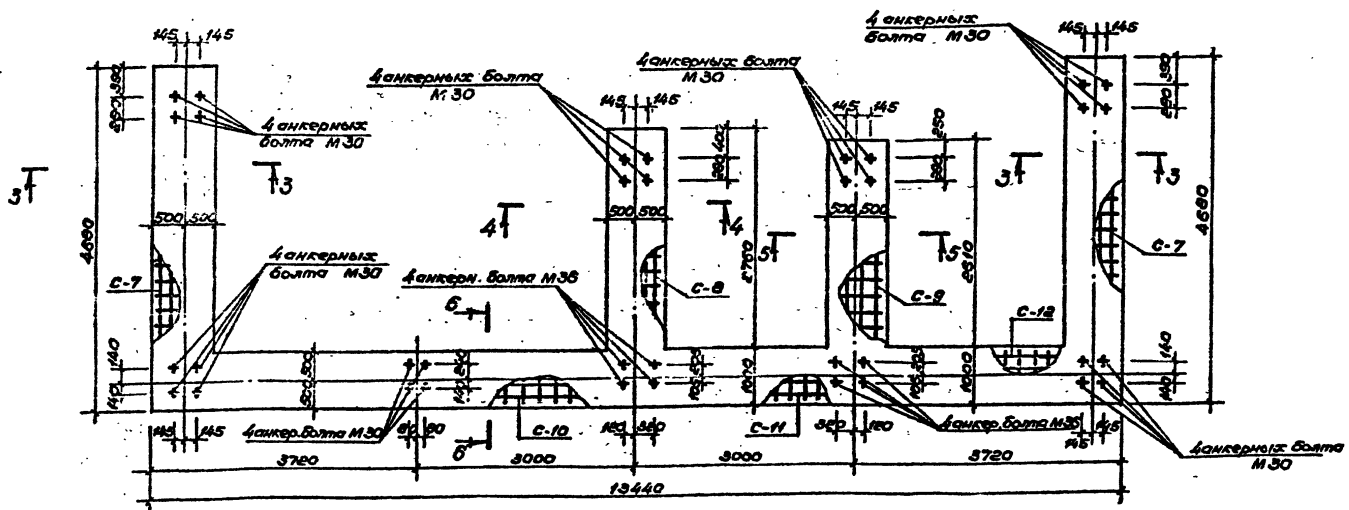
Обозначение	Наименование	Кол.	Примечание
	Фундамент ФМ-4	4	
	Сборочные единицы		
АС.И.04.02.00 СБ	Сетка С-2	1	37,46 кг
	Болт 2М14х1000. Вет.3кп2	2	
	гост 24378.1-80	4	19,27 кг
	Закладная деталь ЗД-1	2	9,92 кг
	Материал		
	Бетон В15	-	5,81 м³
	Фундамент ФМ-5	1	
	Сборочные единицы		
АС.И.04.06.00 СБ	Сетка С-6	1	2706 кг
	Болт 1М30х1250. Вет.3кп2		
	гост 24378.1-80	6	8,15 кг
	Материал		
	Бетон В15	-	3,59 м³
	Фундамент ФМ-6	1	
	Фундамент ФМ-6*	1	
	Сборочные единицы		
АС.И.04.01.00 СБ	Сетка С-1	1	6,64 кг
АС.И.04.04.00 СБ	Сетка С-4	1	16,81 кг
	Болт 1М30х1250. Вет.3кп2		
	гост 24378.1-80	2	8,15 кг
	Болт 1М40х600. Вет.3кп2		
	гост 24378.1-80	4	8,55 кг
	Материал		
	Бетон В15	-	5,33 м³

ТП 291-8-19 с.87		АС
Исполнитель: И.И. Мерзлов	Проверенный: И.И. Мерзлов	Лист 16
Спортивно-сборочный комплекс ВЛКВК им. В.И. Ленинского		РП
Конструкция фундаментов ФМ-4, ФМ-5, ФМ-6, ФМ-6*		СОЮЗСПОРТПРОЕКТ
г. Москва		

Туповой проект 191-8-19с.87 Албом I



ФМ - 8



Формат	Лист	№	Обозначение	Наименование	кол.	Примеч.
				Фундамент ФМ-7	2	
				Сборочные единицы		
			АС.Н. 04. 05. 00 СБ	Сетка С-5	1	19,64 кг
				Болт 1.М20-900 Вст.3м2	2	
				гост 24378.1-80	4	2,55 кг
				Материал		
				Бетон В15		2,87 м ³
				Фундамент ФМ-8	1	
				Сборочные единицы		
			АС.Н. 04. 07. 00 СБ	Сетка С-7	2	31,32 кг
			АС.Н. 04. 08. 00 СБ	Сетка С-8	1	24,95 кг
			АС.Н. 04. 09. 00 СБ	Сетка С-9	1	24,41 кг
			АС.Н. 04. 10. 00 СБ	Сетка С-10	1	39,3 кг
			АС.Н. 04. 11. 00 СБ	Сетка С-11	1	17,66 кг
			АС.Н. 04. 12. 00 СБ	Сетка С-12	1	19,29 кг
				Болт 1.М30-1250 Вст.3м2		
				гост 24378.1-80	28	2,15 кг
				Болт 2.М36-900 Вст.3м2		
				гост 24378.1-80	8	12,39 кг
				Материал		
				Бетон В15		41,96 м ³

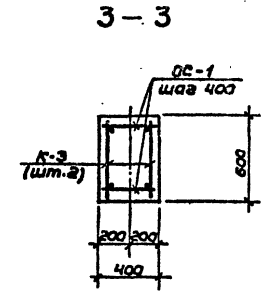
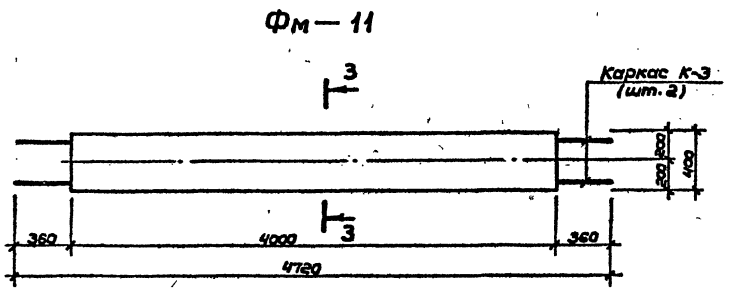
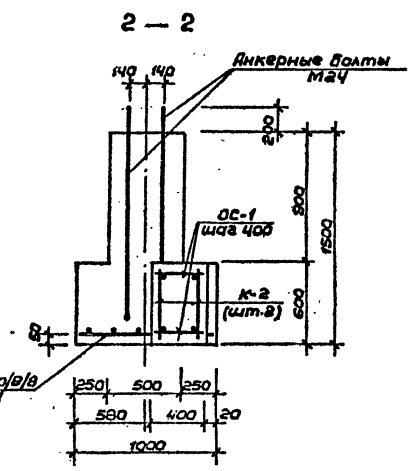
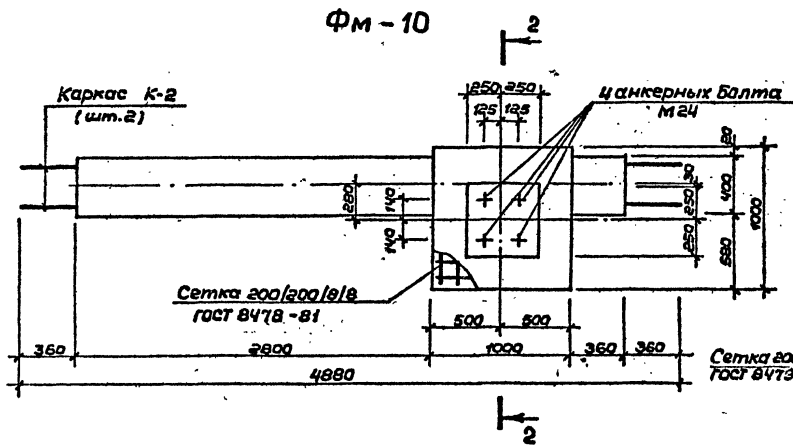
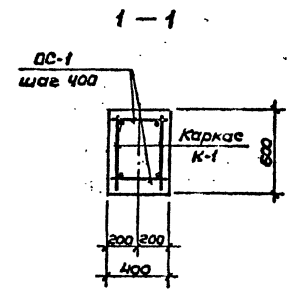
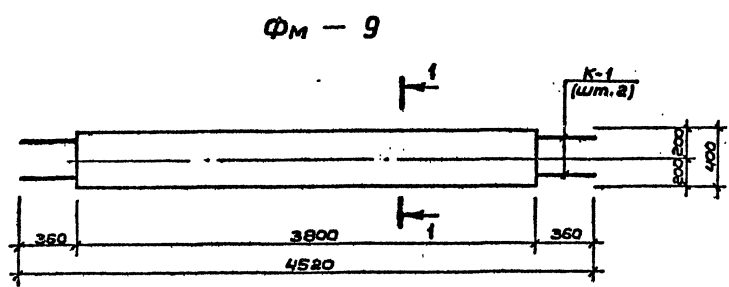
ТП 291-8-19 С 87 АС		
Исполн:	Иванов	С.И.
Привзван:	ГАП Гунст	В.И.
	ГАП Маврин	И.И.
	Рук. ср. Маремин	И.И.
	Исполн. Климова	И.И.
	Проект. Шенникова	И.И.
	Исполн. Горбачев	И.И.
Инв.№:		
Стратегико-административный корпус в Чувашской Республике с залом 36x18м (Ф03-7)	Статус	Лист
Конструкция фундаментов ФМ-7; ФМ-8.	РП	19
	СОЮЗСПОРТПРОЕКТ	
	г. Москва	

Альбом I

291-8-19 с. 87

Типовой проект

Ин. Чертеж. Подпись и дата. Взам. инв. №

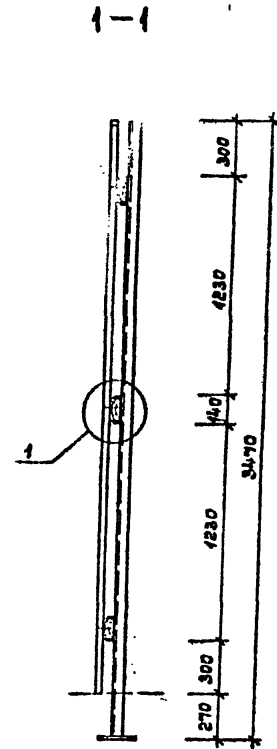
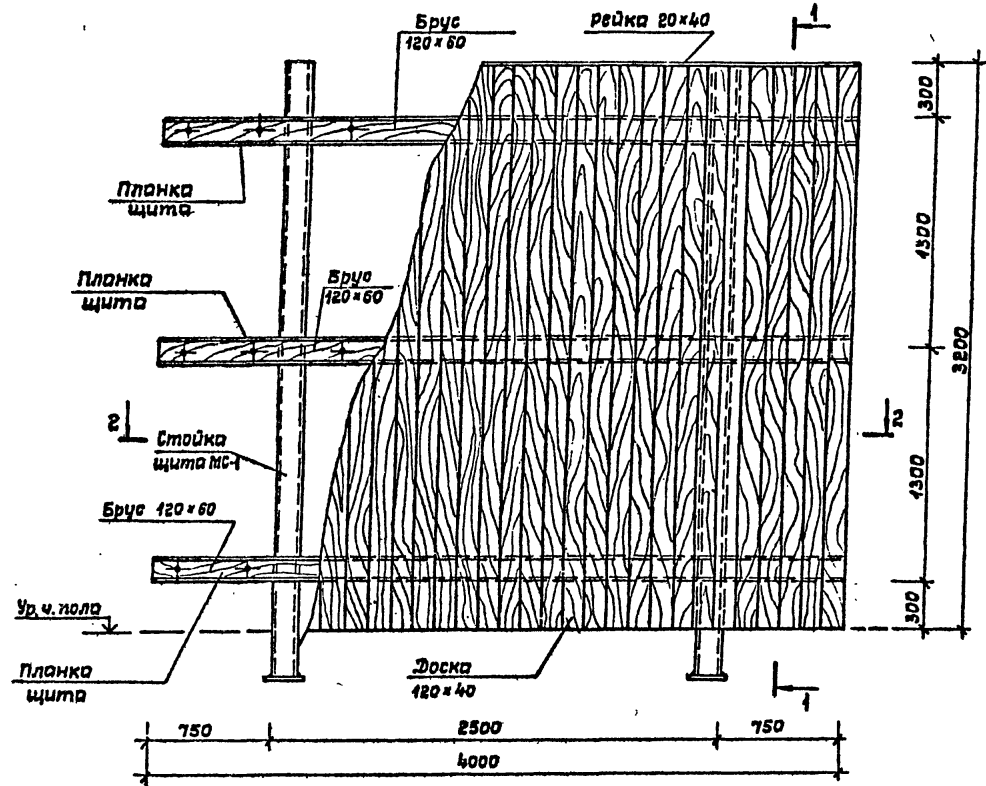


Форм. зона	Поз.	Обозначение	Наименование	Кол.	Примечание
			Фундамент ФМ-9	8	
			Сборочные единицы		
		АС.И. 04.13.00 СБ	Каркас К-1	2	10,4 кг
			Отд. стержень ОС-1	20	0,084 кг
			Материал		
			Бетон В15	-	0,91 м³
			Фундамент ФМ-10	4	
			Сборочные единицы		
		АС.И. 04.14.00 СБ	Каркас К-2	2	11,3 кг
			Отд. стержень ОС-1	22	0,084 кг
			Сетка 200/200/8/8		
			ГОСТ 8478-81	F-1 м	4,25 кг
			Болт М24х120. В ст. 3 м 2		
			ГОСТ 24379.1-80	4	4,56 кг
			Материал		
			Бетон В15	-	1,59 м³
			Фундамент ФМ-11	8	
			Сборочные единицы		
		АС.И. 04.15.00 СБ	Каркас К-3	2	10,92 кг
			Отд. стержень ОС-1	22	0,084 кг
			Материал		
			Бетон В15	-	0,86 м³

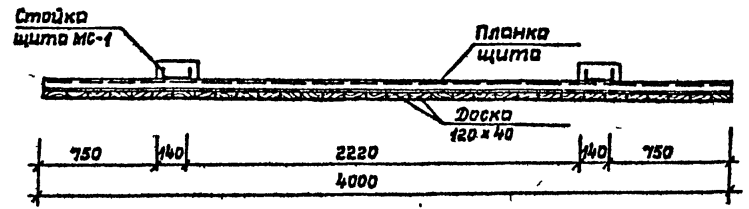
Т П 291-8-19 с. 87		АС
Исполн. Цветков	Э. С.	
Г.Я.П. Гинст	В. С.	
Г.Я.П. Маврин	В. С.	
Р.Ж.ар. Марксия	В. С.	
Исполн. Уткин	В. С.	
Пробер. Шепилова	В. С.	
И.Кантв. Горбачев	В. С.	
Приблизит:		
Имб. №		
Спортивно-оздоровительный корпус в легких металлических конструкциях с залом 36x18 м / 903-1/	Студия Лист	Листов
Конструкция фундамен-тов ФМ-9, ФМ-10, ФМ-11	РП	20
СОЮЗСПОРТПРОЕКТ		
г. Москва		

Тепловод проект 291-8-19с.87 Альбом I

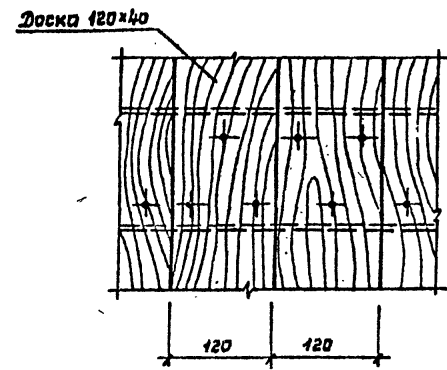
Отбойный щит



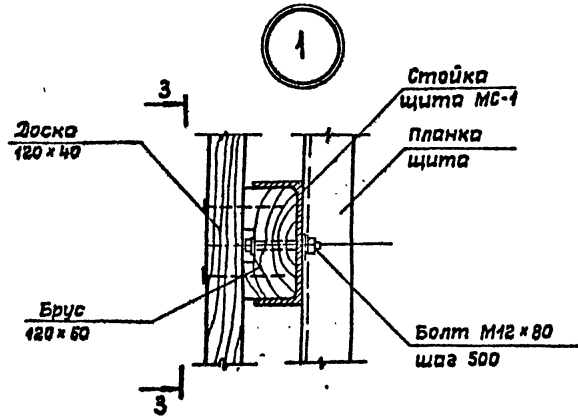
2-2



3-3



1



Формат	Зона	Поз.	Обозначение	Наименование	Кол.	Примечание
				Отбойный щит	1	
				Сборочные единицы		
			Яс. и. 05.02.00	Планка щита	3	49,2 кг
			Яс. и. 05.01.00 СБ	Стойка щита МС-1	2	45,7 кг
				Детали		
				Брус 120x60		
				ГОСТ 8486-86Е		
				ℓ=4000	3	0,03 м ³
				Доска 120x40		
				ГОСТ 8486-86Е		
				ℓ=3180	34	0,023 м ³
				Рейка 20x40		
				ГОСТ 8486-86Е		
				ℓ=4000	1	0,0032 м ³
				Стандартные изделия		
				Болт М12x80 ГОСТ 7793-70*	24	0,088 кг
				ХИВНЮТ ГОСТ 5632-72*		
				Гайка М12 ГОСТ 5915-70*	24	0,015 кг
				ХИВНЮТ ГОСТ 5632-72*		
				Шайба 12 ГОСТ 11371-78**	48	0,008 кг
				ХИВНЮТ ГОСТ 5632-72*		
				Гвозди КЗx80		
				ГОСТ 4028-63*	340	

1. Все деревянные изделия подвергнуть глубокой пропитке антисептиками и антипиренами.
2. Отбойный щит окрасить со всех сторон масляной краской зеленого цвета за 2 раза, на высоте 1 м от пола сделать белую полосу шириной 50 мм.

ТП 291-8-19 С. 87			АС
Нач.мас.	Цветков		
ГЯП	Гунст	Спортивно-оздоровительный корпус в легких металлических конструкциях с залом 36x18 м / Фаз-1/	
ГНП	Маврин	Студия	Лист 21
Вук.ар.	Марцилия		
Исполн.	Климова	Конструкция отбойного щита для тенниса	
Провер.	Щепилова	СОЮЗСПОРТПРОЕКТ	
Н.контр.	Горбачев	г. Москва	

Схема расположения конструкций зеркала

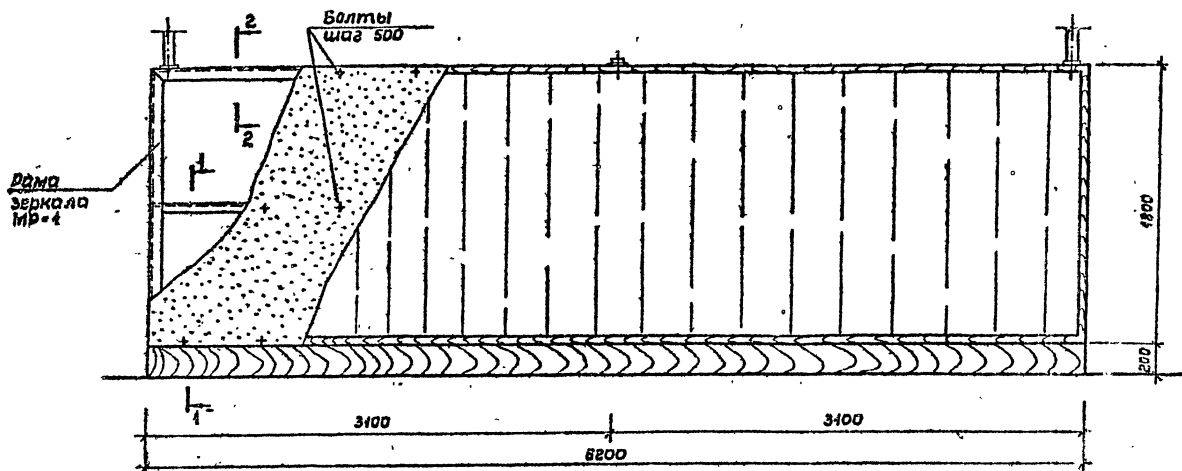
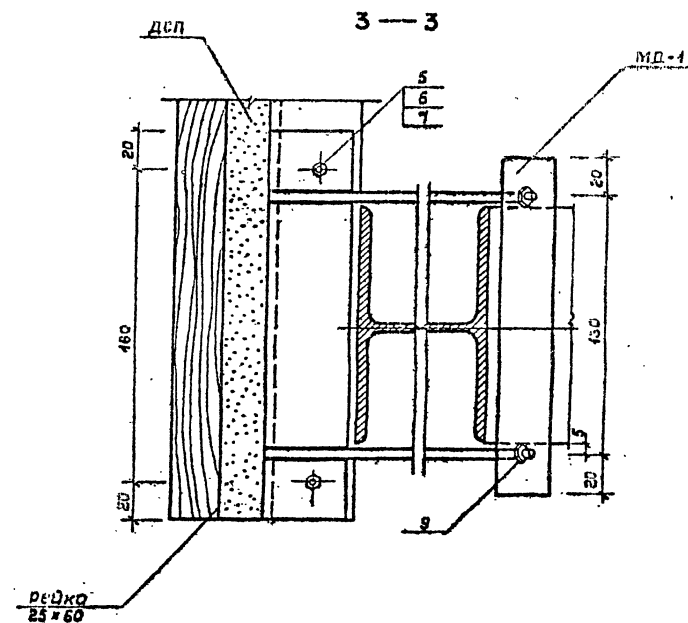
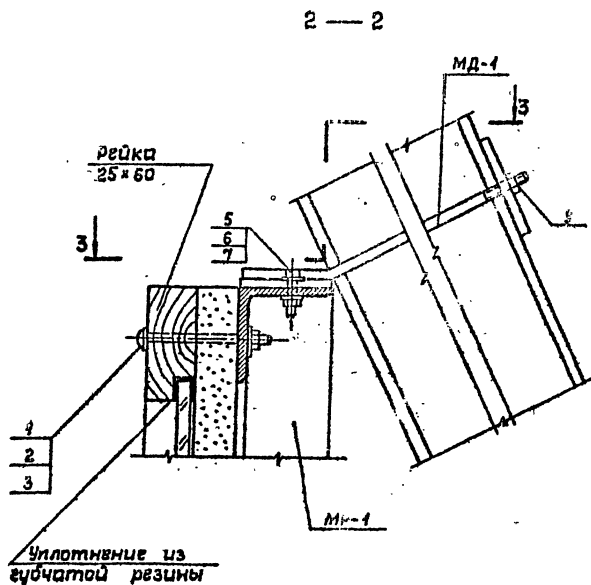
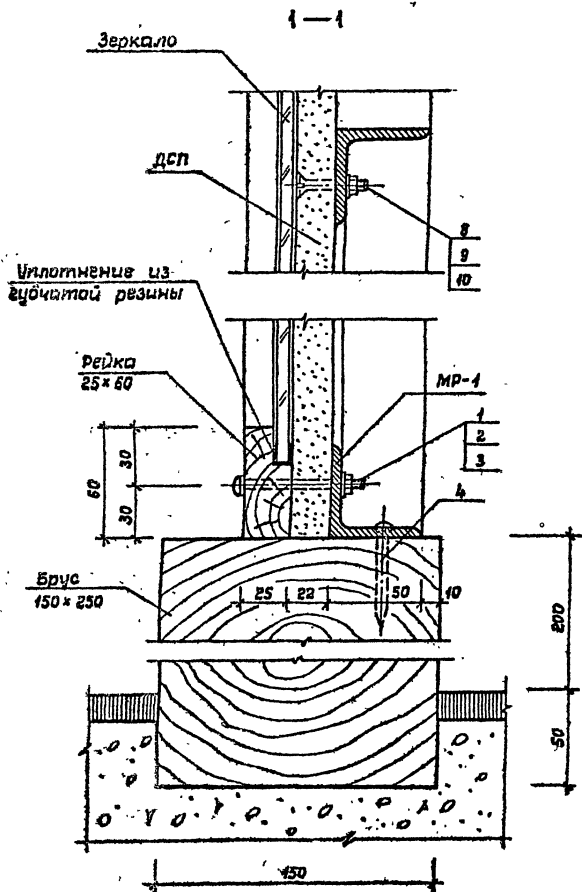
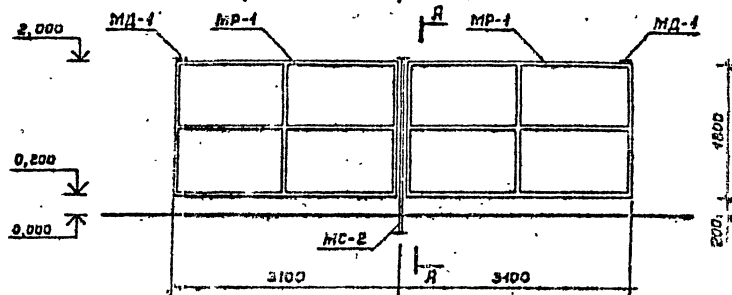
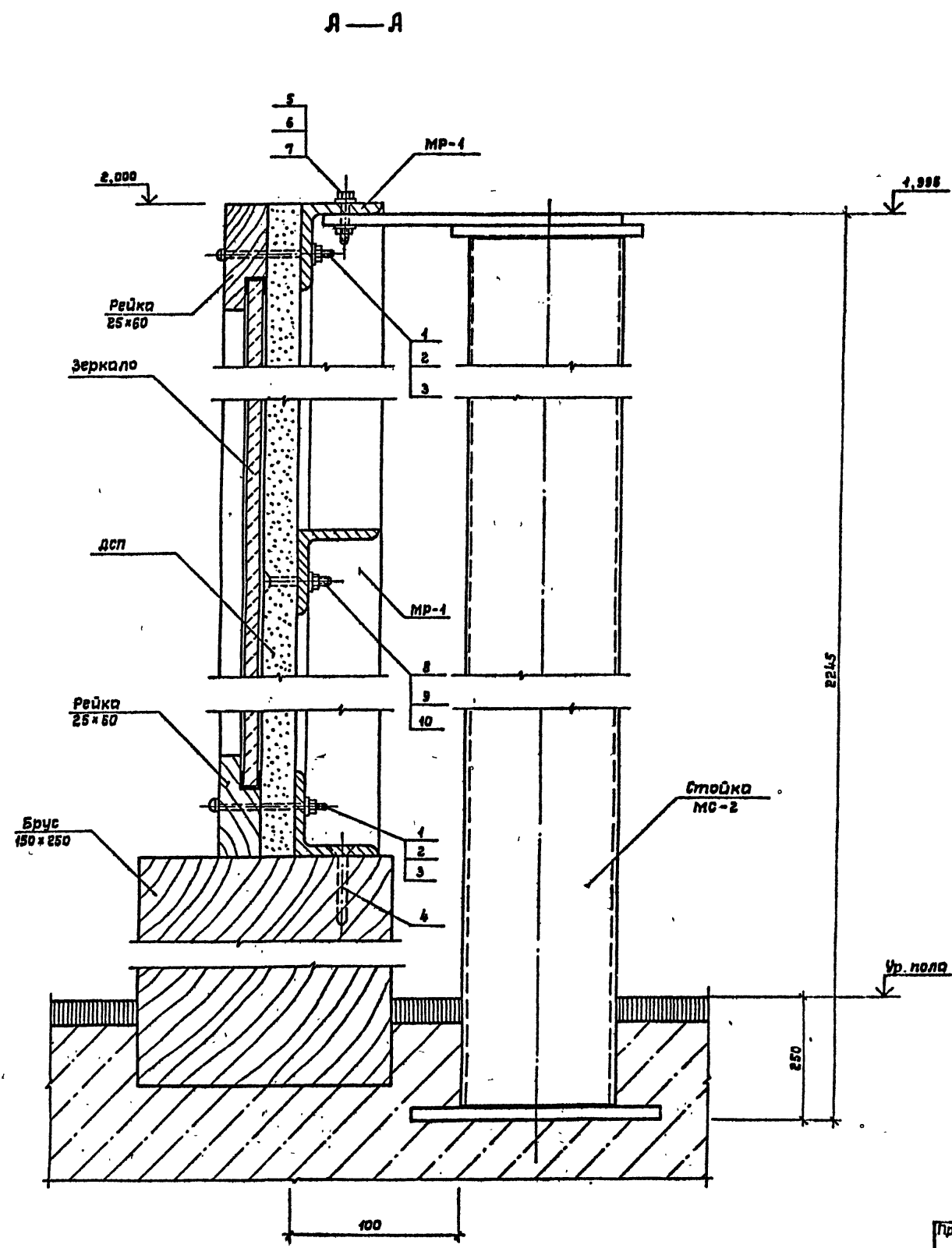


Схема металлических конструкций крепления зеркала



Т П 291-8-19 С. 87		АС
Исполн.	Цветков	
ГЛАВ	Гунст	
ГЛАВ	Майрин	
Фук. ер.	Маврин	
Исполн.	Климова	
Провер.	Шепилова	
И контр.	Горбачев	
Страна: СССР		Страна: СССР
Специально-рабочий выделенный корпус в легких металлических конструкциях с зеркалом 36x18 см		Страна: СССР
Конструкция крепления зеркала		Страна: СССР
СНЗСПОРТ ПРОЕКТ		Страна: СССР
г. Москва		Страна: СССР

Дальбом I
291-8-19 с. 87
Технический проект



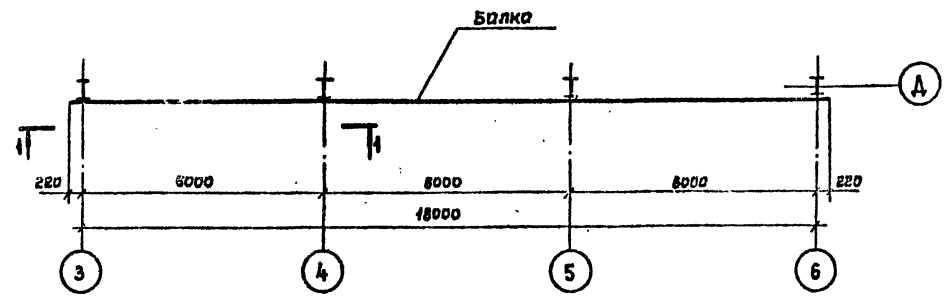
Формат	Зона	Поз.	Обозначение	Наименование	Кол.	Примечание
				Конструкция крепления зеркала		
				Сборочные единицы		
			АС. И. 03.03.00 СБ	Рама зеркала МР-1	2	53,57 кг
			АС. И. 03.04.00 СБ	Стойка МС-2	1	44,59 кг
			АС. И. 03.05.00 СБ	Крепежная деталь МД-1	2	0,98 кг
				Стандартные изделия		
		1		Болт М8x65 ГОСТ 7785-81 ХИВНЮТ ГОСТ 5632-72*	30	
		2		Гайка М8 ГОСТ 5915-70* ХИВНЮТ ГОСТ 5632-72*	30	
		3		Шайба 8 ГОСТ 11371-78* ХИВНЮТ ГОСТ 5632-72*	30	
		4		Шуруп $\phi 3 \times 60$ ГОСТ 1144-80* ХИВНЮТ ГОСТ 5632-72*	22	
		5		Болт М10x40 ГОСТ 5915-70* ХИВНЮТ ГОСТ 5632-72*	6	
		6		Гайка М10 ГОСТ 5915-70* ХИВНЮТ ГОСТ 5632-72*	12	
		7		Шайба 10 ГОСТ 11371-78* ХИВНЮТ ГОСТ 5632-72*	12	
		8		Болт М6x40 ГОСТ 7785-81 ХИВНЮТ ГОСТ 5632-72*	50	
		9		Гайка М6 ГОСТ 5915-70* ХИВНЮТ ГОСТ 5632-72*	50	
		10		Шайба 6 ГОСТ 11371-78* ХИВНЮТ ГОСТ 5632-72*	50	
				ДСП ПС-3 $\delta = 22$ ГОСТ 10632-77*		11,16 м ²
				Брус 150 x 250 L = 6000 ГОСТ 8486-86Е		0,24 м ³
				Рейка 25 x 60 L = 16000 ГОСТ 8486-86Е		0,024 м ³
				Зеркало 1710 x 5940		10,5 м ²

Исполнитель: [подпись] Проверил: [подпись] Взам. инв. №

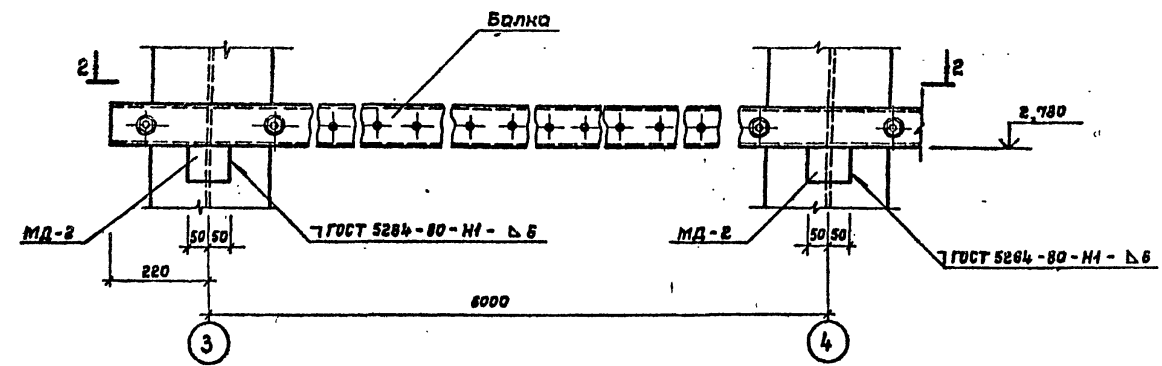
ТП 291-8-19 С. 87		АС
Исполн.	Климова	Спецификация
Провер.	Шепилова	СПОЗСПОРТПРОЕКТ
Инв. №	Горбачев	г. Москва

22983-01 3/

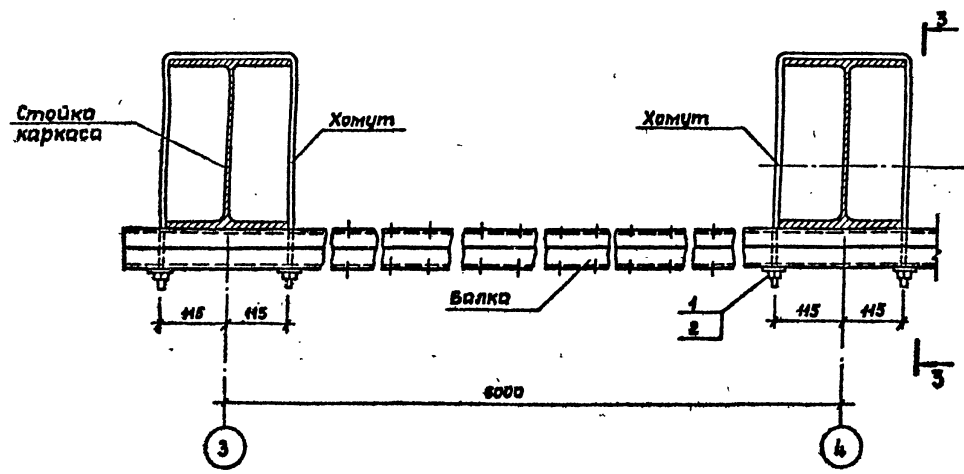
Схема расположения конструкции крепления гимнастической стенки



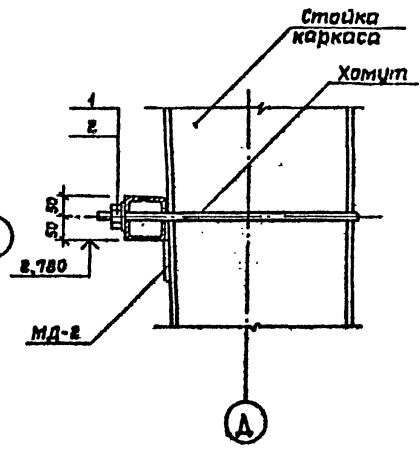
1-1



2-2



3-3



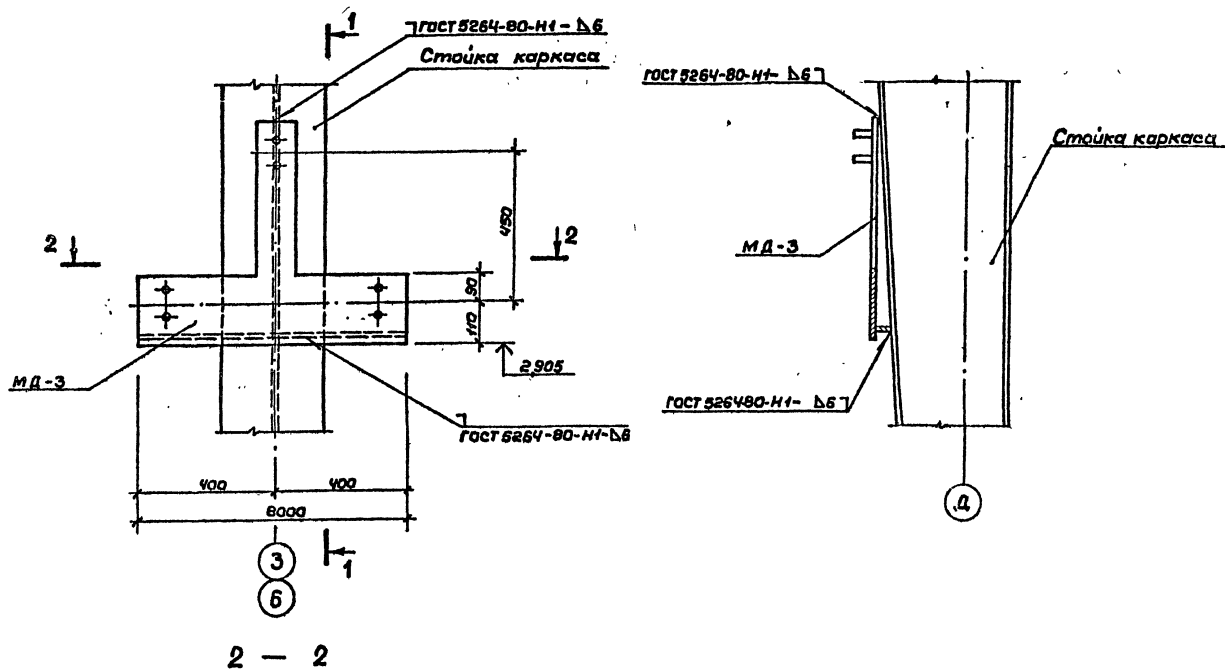
Обозначение	Наименование	Кол.	Примечание
	Крепление гимнастической стенки		
	Сборочные единицы		
АС. Ц. 05.06.00	Балка	1	177,6 кг
АС. Ц. 05.07.00	Упор МД-2	4	0,7 кг
	Детали		
АС. Ц. 05.08.00	Хомут	4	1,24 кг
	Стандартные изделия		
1	Шайба 48 ГОСТ 11371-78 ^а ХИВНОТ ГОСТ 5632-72 ^а	8	
2	Гайка М12 ГОСТ 5915-70 ^а ХИВНОТ ГОСТ 5632-72 ^а	8	

ТП 291-8-19 С. 87		АС
Нач.мас. Цветков	Ген.дир. Гунст	Спортивно-оздоровительный корпус в легких металлических конструкциях с залом 38 × 18 м (Ф03-1)
Рук.вр. Маргулия	Исполн. Климова	
Провер. Корнеев	Инж.проект. Гривачев	
Инж.проект. Гривачев		
Стация	Лист	Листов
рп	24	
Крепление гимнастической стенки		СОЮЗСПОРТПРОЕКТ г. Москва

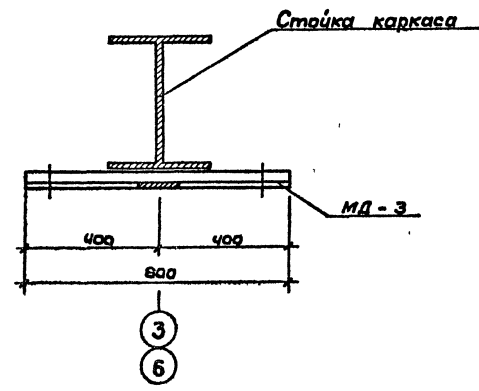
291-8-19 С. 87 Дробот Г. Тилевой проект

Спортивно-оздоровительный корпус в легких металлических конструкциях с залом 38 × 18 м (Ф03-1)

Узел крепления баскетбольного щита



Кол.	Примеч.	Наименование	Обозначение	Поз.	Сфера	Проект
2		Узел крепления баскетбольного щита				
		Сборочные единицы				
1	15,04 кг	Крепежная дет. МД-3	яв. Ц. 05.09.00			



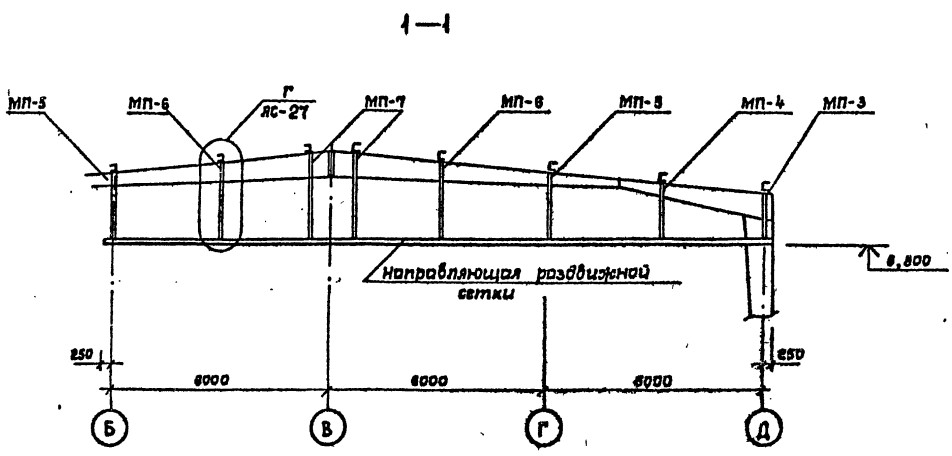
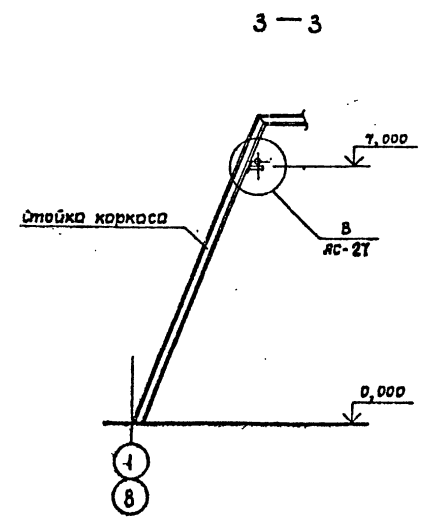
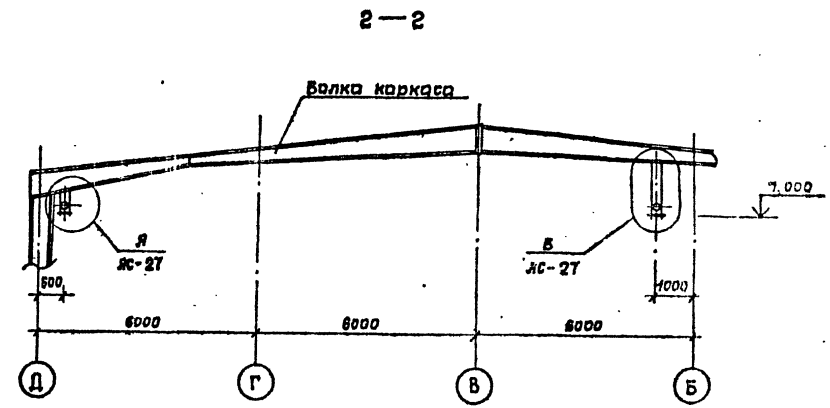
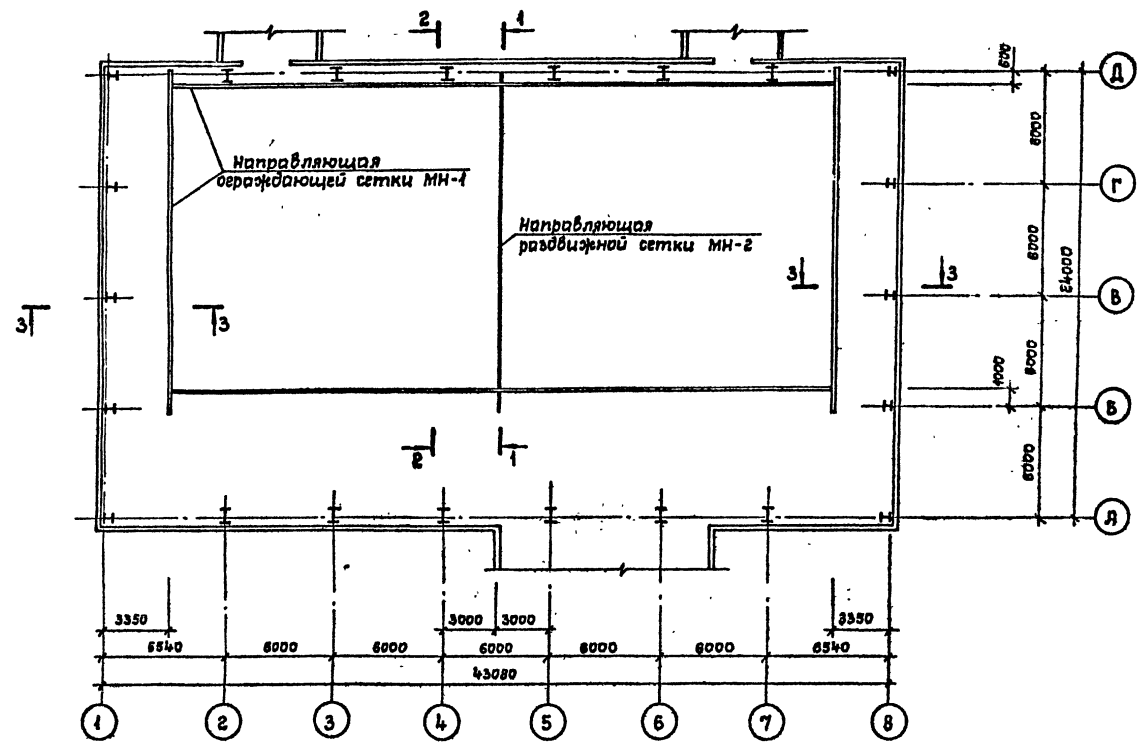
Исполн. Шелухов		Т.П. 291-8-19 с. 87		А.С.	
ГАП	Гунст	Спортивно-оздоровительный корпус в легких металлических конструкциях с залом 36x19 м. (ФБЗ-1)		Стадия	Лист / Листов
ГНП	Маврин	Крепление баскетбольного щита		РП	25
Рис. эк.	Марцелия			ФЕДЕРАЛЬНЫЙ ПРОЕКТ	
Исполн.	Карнеев			г. Москва	
Проб. эк.	Четкин				
Н.конт.	Горбачев				

Пр. вязан:

Альбом I
291-8-19 с. 87
Типовой проект

Имя И.Ф. Отчество
Полное и фамилия
Взаимный
Сторона
Беленский Л.З.

Схема расположения конструкций крепления сеток

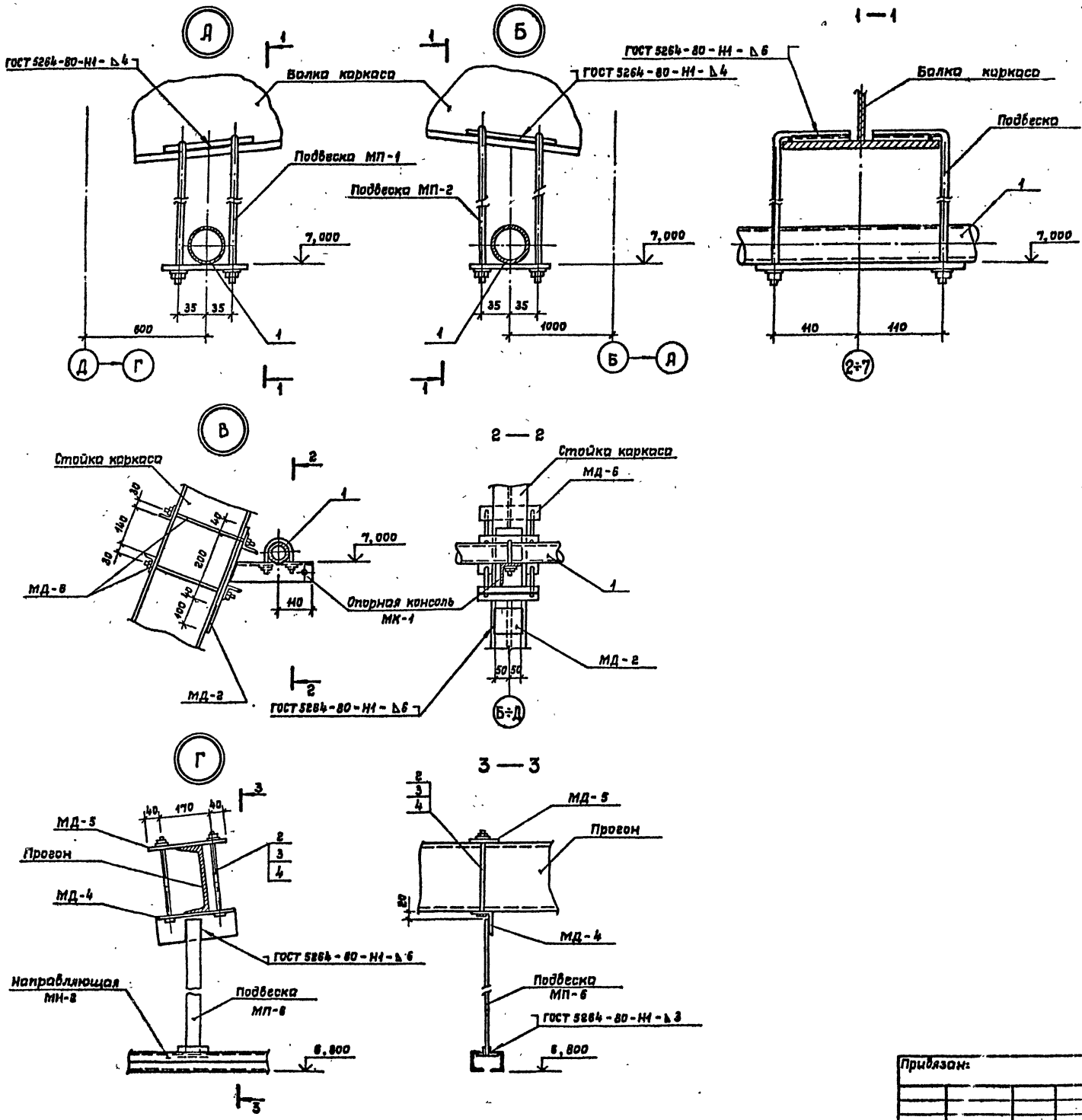


4. Монтаж направляющей раздвижной сетки производить после устройства потолочной сетки.

			Т П 291-8-19 С. 87		АС
Нач.мес.	Цветков		Спортивно-оздоровительный корпус в легких металлических конструкциях с залом 38x18 м 1993-97	Стая	Лист
Г.Я.П.	Гунст			РП	26
Г.И.П.	Маврин		Крепление ограждающей и раздвижной сеток	СОЮЗСПОРТПРОЕКТ	
Р.К.В.	Марагуля			г. Москва	
Исполн.	Шепилова				
Провер.	Иткин				
Инв.х¹	И.Контр.	Горбачев			

Альбом I
 Тепловой проект
 291-8-19 С. 87
 Сделано в: Спорт. стадион, Вильнюс
 Сделано в: Спорт. стадион, Вильнюс
 Сделано в: Спорт. стадион, Вильнюс

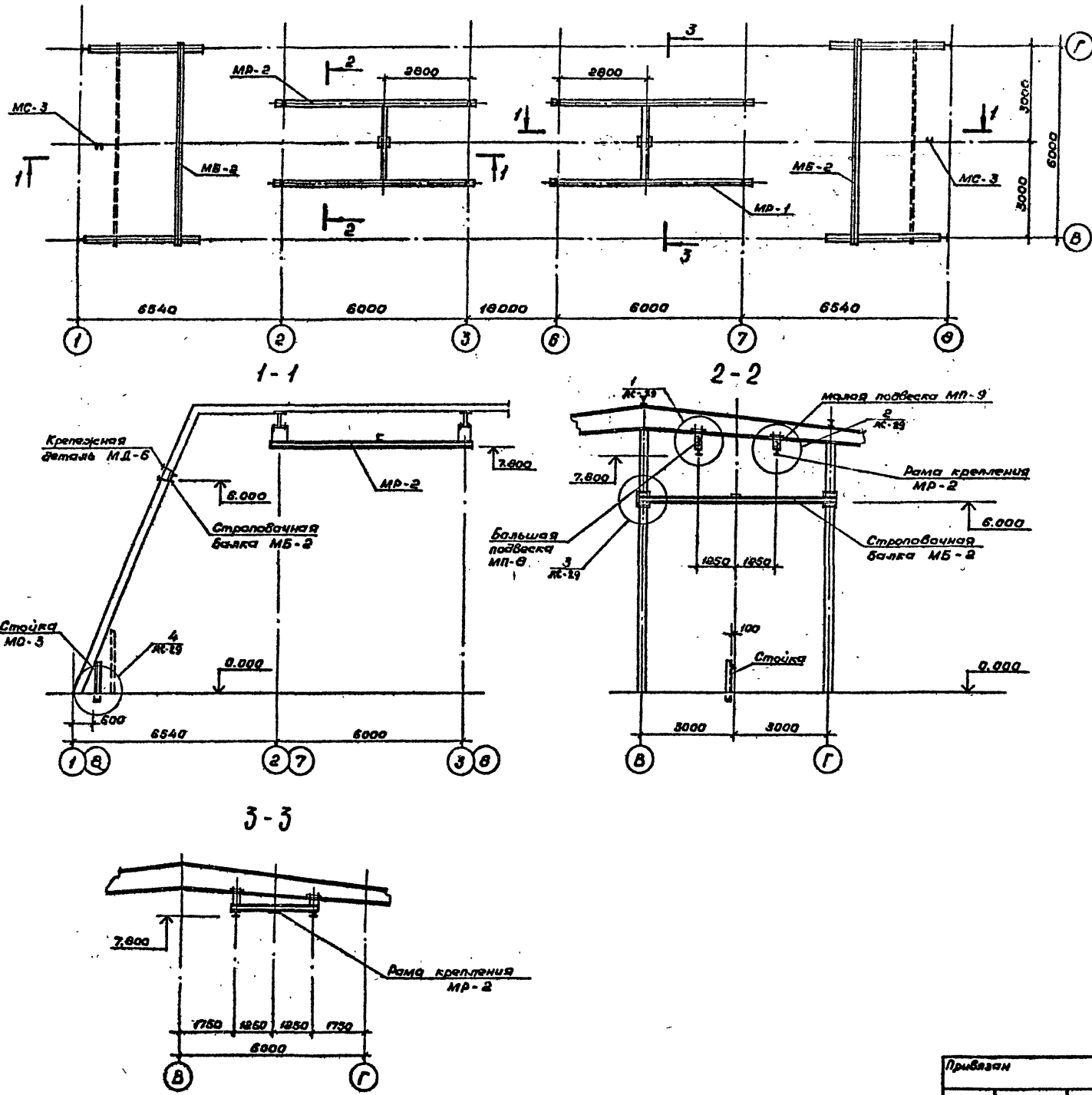
Тиловой проект 291-8-19 С.87 Альбом I



Формат	Зона	Пол.	Наименование	Обозначение	Кол.	Примечание
				Конструкция крепления ограждающей сетки		
				Сборочные единицы		
		1	Труба $\phi 50 \times 3,3$ Гост 10704-78 ^а Вст. 3 кл 2 Гост 380-71 ^а	Направляющая МН-1 $L_{об.} = 108,9$ п.м	—	Без чертёжа 436,8 кг
			ЯС.Ц.05.11.01 СБ	Подвеска МП-1	6	6,44 кг
			ЯС.Ц.05.11.01 СБ	Подвеска МП-2	6	8,48 кг
			ЯС.Ц.05.13.00 СБ	Опорная консоль МК-1	8	3,06 кг
			ЯС.Ц.05.07.00	Упор МД-2	8	0,47 кг
			ЯС.Ц.05.19.00 СБ	Крепежная деталь МД-6	16	2,40 кг
				Конструкция крепления раздвижной сетки		
				Сборочные единицы		
				Направляющая		
			ЯС.Ц.05.12.00 СБ	МН-2	1	180,34 кг
			ЯС.Ц.05.14.01 СБ	Подвеска МП-3	1	2,51 кг
			ЯС.Ц.05.14.01 СБ	Подвеска МП-4	1	2,98 кг
			ЯС.Ц.05.14.01 СБ	Подвеска МП-5	2	3,45 кг
			ЯС.Ц.05.14.01 СБ	Подвеска МП-6	2	3,92 кг
			ЯС.Ц.05.14.01 СБ	Подвеска МП-7	2	4,31 кг
				Крепежная деталь		
			ЯС.Ц.05.10.00	МД-4	8	1,88 кг
			ЯС.Ц.05.15.00 СБ	МД-5	8	1,57 кг
				Стандартные изделия		
		2	Болт М16 \times 300 Гост 7798-70 ^а ХИВНЮТ Гост 5632-72 ^а		16	0,51 кг
		3	Гайка М16 Гост 5945-70 ^а ХИВНЮТ Гост 5632-72 ^а		16	0,033 кг
		4	Шайба 46 Гост 14371-78 ^а ХИВНЮТ Гост 5632-72 ^а		52	0,014 кг

ТП 291-8-19 С.87			АС
Исполн.	Щепилова	Спортивно-оздоровительный корпус в лёгких металлических конструкциях с залом 36 ^а 48 м	Страницы
Провер.	Уткин	Крепление ограждающей и раздвижной сеток Узлы	Лист
И.контр.	Горбачев		Листов
			РП 27
			СОЮЗСПОРТПРОЕКТ
			г. Москва

Схема расположения конструкций крепления трансформирующихся баскетбольных щитов



Обозначение	Наименование	Кол	Примеч.
	Конструкция		
	крепления щита	2	440,7 кг
	Сборочные единицы		
	Рама крепления		
АС.И.05.23.01 СБ	щита МР-2	1	245,9 кг
	Большая подвеска		
АС.И.05.21.01 СБ	рамы МР-8	4	2,45 кг
	Малая подвеска		
АС.И.05.21.01 СБ	рамы МР-9	4	2,3 кг
	Стропобочная		
АС.И.05.17.00 СБ	балка МБ-2	1	89,64
	Крепежная деталь		
АС.И.05.19.00 СБ	МД-6	4	2,1 кг
АС.И.05.20.00 СБ	Стойка МС-3	1	17,41 кг
	Детали		
АС.И.05.07.00	Упор МД-2	2	0,47 кг
АС.И.05.22.00	Клин МД-7	4	4,9 кг
	Большой вкладыш		
без чертёжа	МБ-1		
	Двутавр I50 ГОСТ 8239-72*		
	Вст3 кл2 ГОСТ 360-71*		
	L=150	2	11,5 кг
	Малый вкладыш		
без чертёжа	МБ-2		
	Двутавр I40 ГОСТ 8239-72*		
	Вст3 кл2 ГОСТ 360-71*		
	L=150	2	8,4 кг

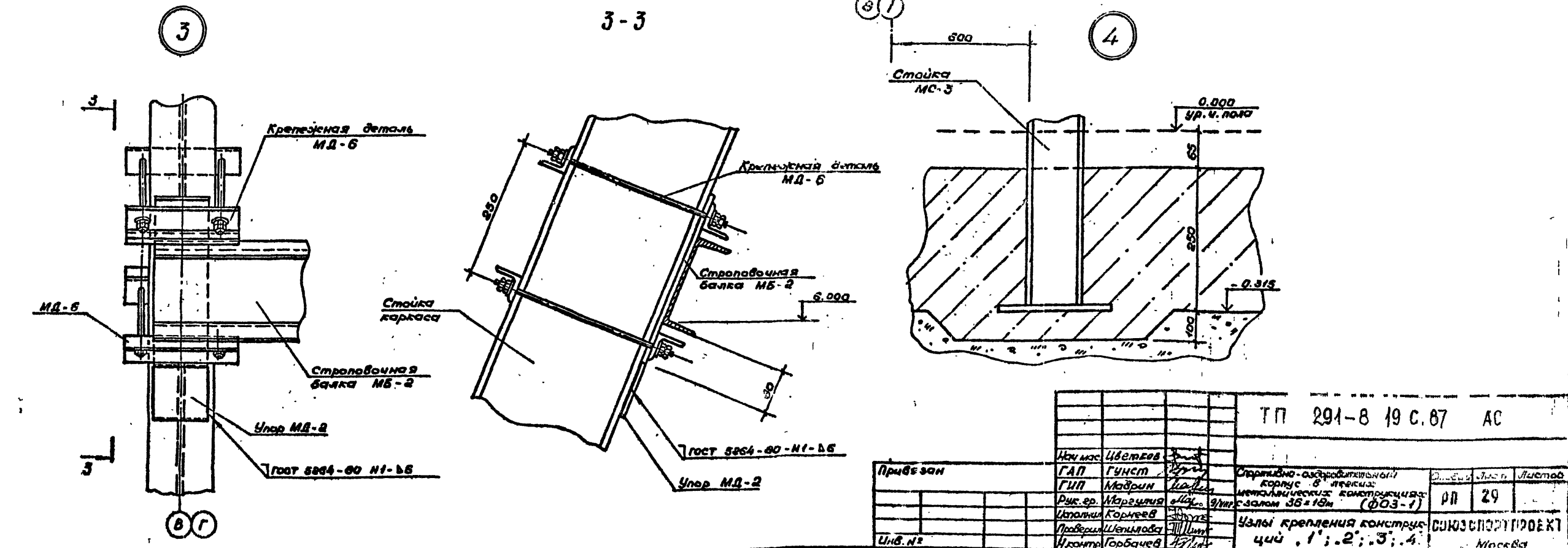
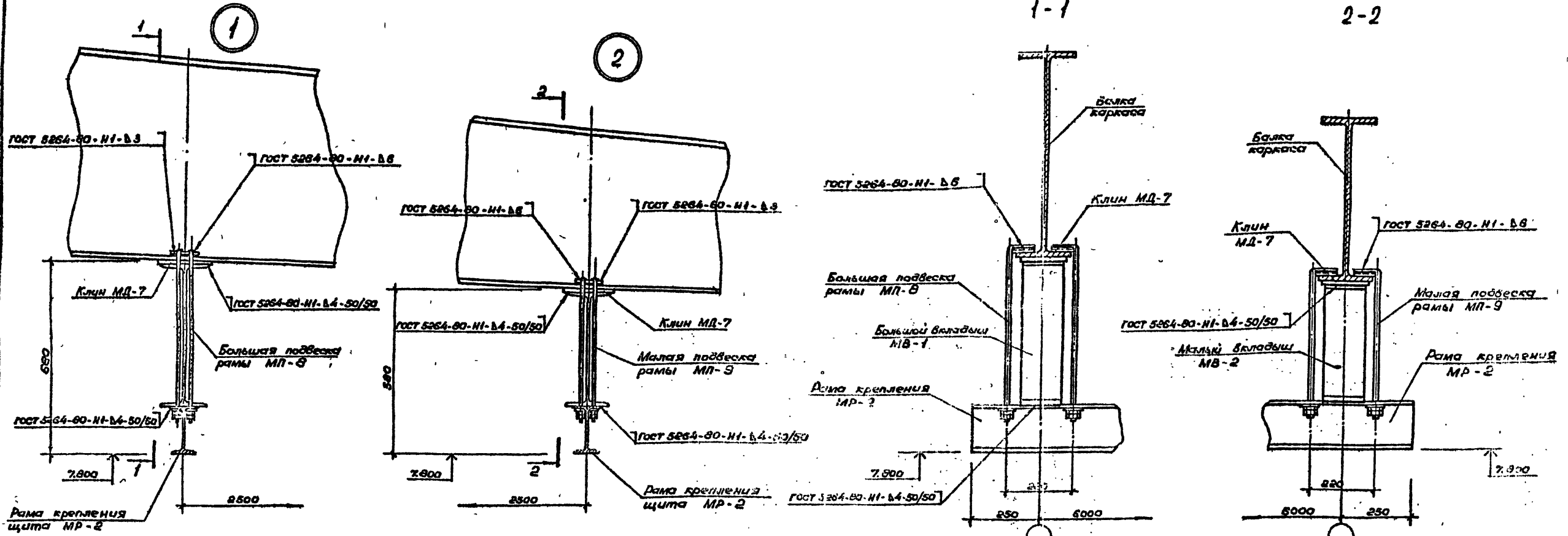
Привязан		ТП 291-8-19 С.87		АС	
Исполн	Уткин	Стрелков	Спортивно-оздоровительный корпус в легковых металлических конструкциях с залом 38x18м (Ф03-1)	Стрелков	Лист
Проверил	Уткин	Маврин		Р.П.	28
Инв.№	Уткин	Морочил		СОЮЗСПОРТПРОЕКТ	
	Уткин	Корнеев	Конструкции крепления трансформирующегося баскетбольного щита	г. Москва	
	Уткин	Горбачев			

22983-01 36

Альбом 1
291-8-19 С.87
Типовой проект

Исполн: Уткин, Проверил: Уткин, Инв.№: Уткин

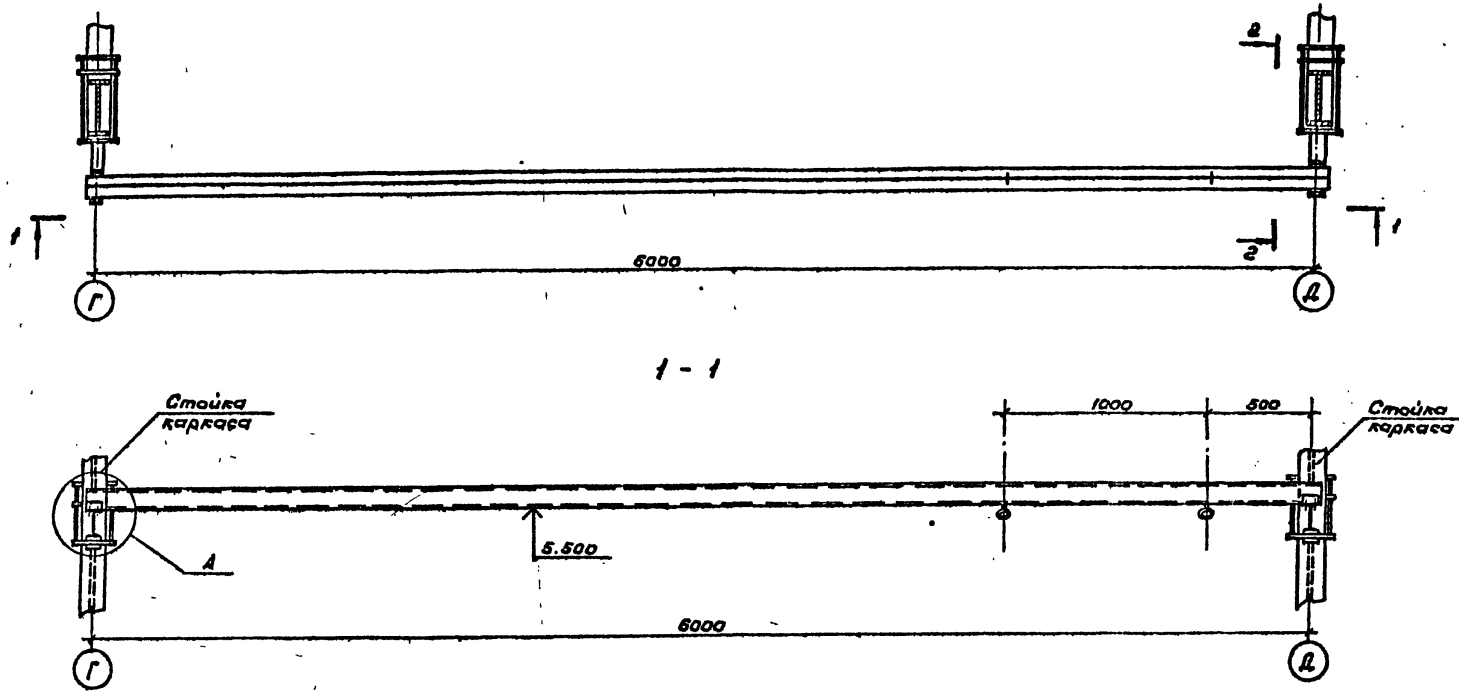
291-В-19С.87
Технический проект



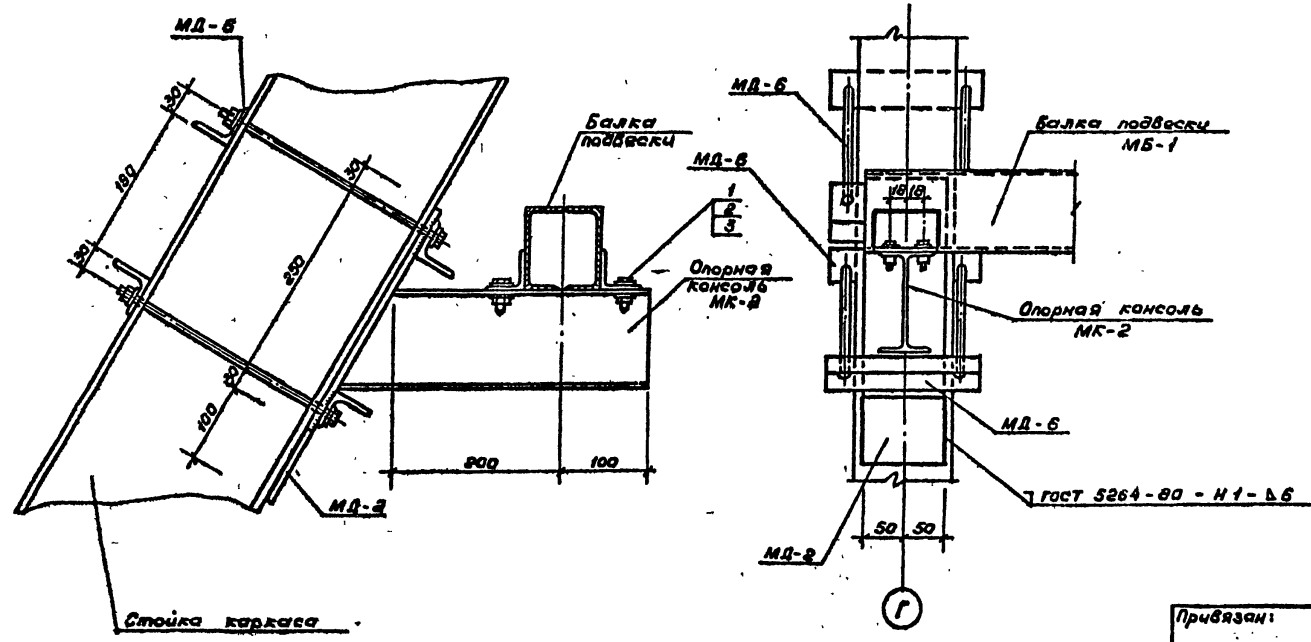
Инв. № подл. Подпись и дата Взам. инв. №

Привезан				ТП 291-В 19 С.87 АС			
Мач маж	Цветков	Гип	Гунст	Стреловидно-стреловидный корпус 8-й серии	Лист	Листов	
		Рук. ер.	Маргуля	металлическая конструкция с залом 38x18м (Ф03-1)	АП	29	
		Исполн.	Корнеев	Узлы крепления конструкции	СНУО СПОРТПРОЕКТ		
		Проверил	Шепилова	чий 1; 2; 3; 4	Москва		
		Исполн.	Горбачев				

Схема расположения подвески крепления канатов



Обозначение	Наименование	Кол.	Примеч.
	Подвеска крепления	1	
Сборочные единицы			
АС.У.05.19.00 СБ	Крепежная деталь МД-6	4	2,1 кг
АС.У.05.18.00 СБ	Балка подвески МБ-1	1	107,6 кг
АС.У.05.19.00 СБ	Опорная консоль МК-2	2	6,0 кг
АС.У.05.07.00	Упор МД-2	2	0,47 кг
Стандартные изделия			
1	Болт М10х30 ГОСТ 7798-70° Х18Н10Т ГОСТ 5632-72°	4	0,03 кг
2	Гайка М10 ГОСТ 5915-70° Х18Н10Т ГОСТ 5632-72°	16	0,01 кг
3	Шайба 10 ГОСТ 11371-79° Х18Н10Т ГОСТ 5632-72°	16	0,004 кг

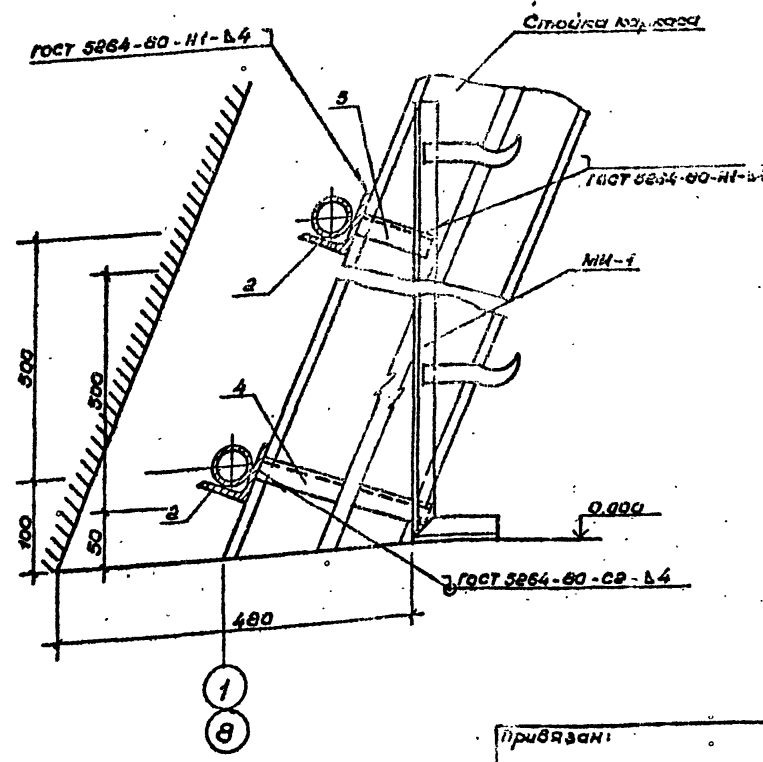
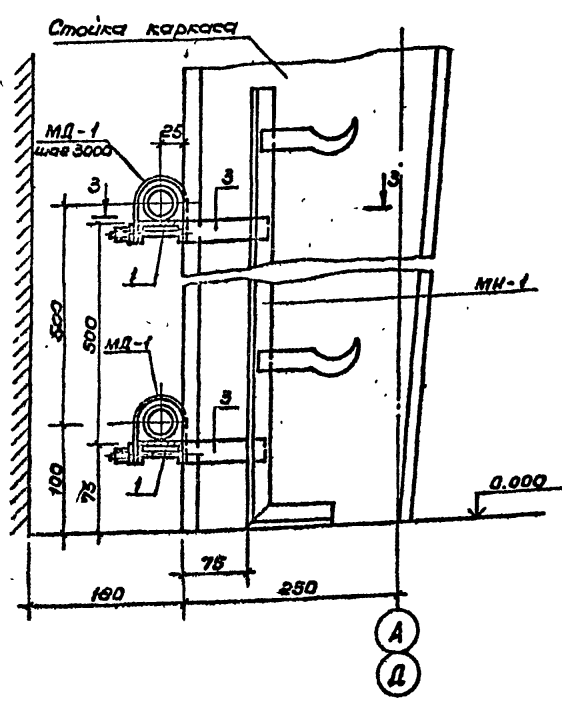
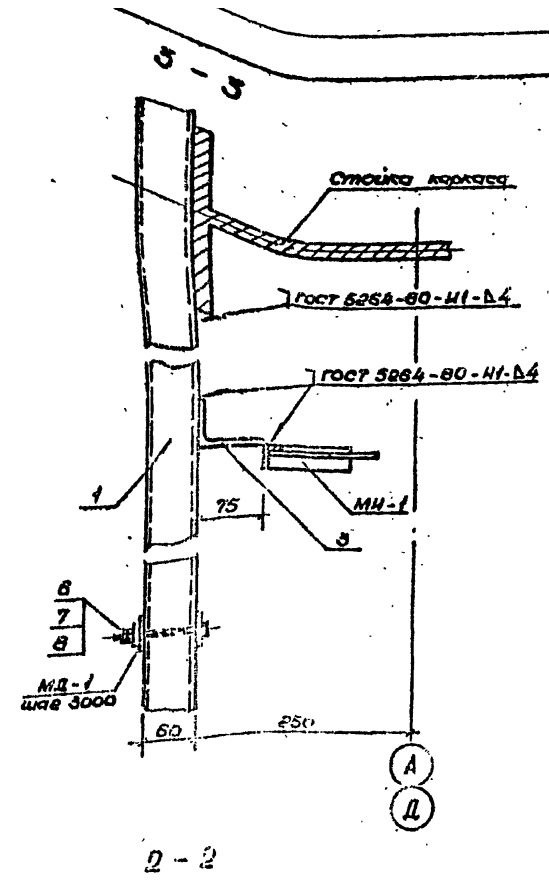
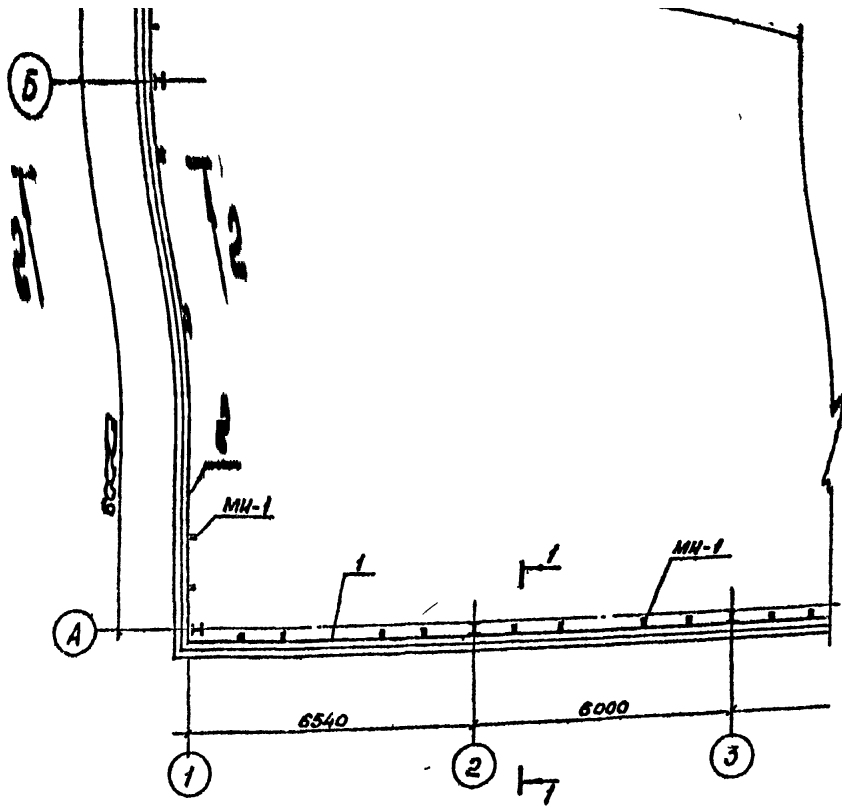


ТП 291-8-19 С.87 - АС			
Исполн. Корнеев	Проверил Шепилова	Спроектировал	Специальность
Утвердил Горбачев			Лист 30
Конструкция крепления гимнастических канатов		СОЮЗСПОРТ ПРОЕКТ	

Имя	Подпись
Имя	Подпись
Имя	Подпись

Тиловой проект 191-8-19 С.87 Альбом 1

Туповой проект 1-91 19с 87



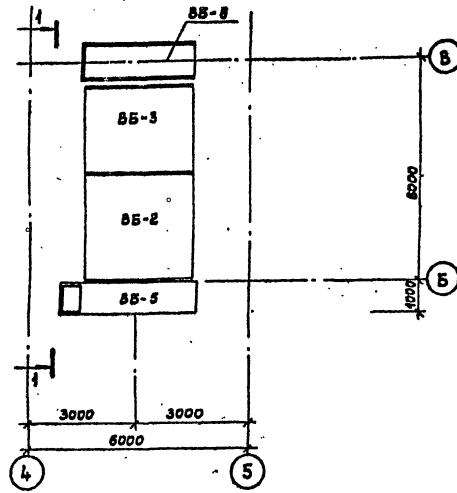
Код	Обозначение	Наименование	Гол.	Примеч.
		Конструкция крепления инженерного оборудования		
		Сборочные единицы		
1	без чертежа	Швеллер 2160-32-3 ГОСТ 8278-83 ВСт.З.кл.2 ГОСТ 16523-70*		
		L общ. = 98,5 л.м.	—	249,57 кг
2	без чертежа	Уголок L75-50-5 ГОСТ 6510-72 ВСт.З.кл.2 ГОСТ 380-71*		
		L общ. = 98,0 л.м.	—	169,42 кг
		Металлическое изделие МН-1	76	1,51 кг
		Крепежная деталь МД-1	36	0,25 кг
		Детали		
3	без чертежа	Уголок L90-56-5,5 ГОСТ 6510-72 ВСт.З.кл.2 ГОСТ 380-71*		
		L = 25	48	0,15 кг
4	без чертежа	Уголок L25-4 ГОСТ 6509-72 ВСт.З.кл.2 ГОСТ 380-71*		
		L = 270	32	0,39 кг
5	без чертежа	Уголок L25-4 ГОСТ 6509-72 ВСт.З.кл.2 ГОСТ 380-71*		
		L = 70	32	0,10 кг
		Стандартные изделия		
6		Болт М6х100 ГОСТ 7793-70 Х18Н10Т ГОСТ 5632-72*	36	0,04 кг
7		Гайка М6 ГОСТ 5915-70* Х18Н10Т ГОСТ 5632-72*	72	
8		Шайба 6 ГОСТ 11371-78 Х18Н10Т ГОСТ 5632-72*	72	

Металлические изделия МН-1 устанавливать при монтаже отопительных приборов.
Трубы отопления укладывать на асбестовые прокладки.

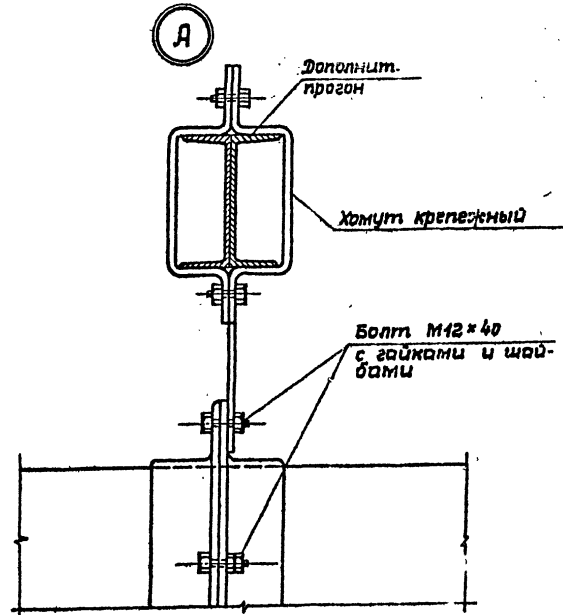
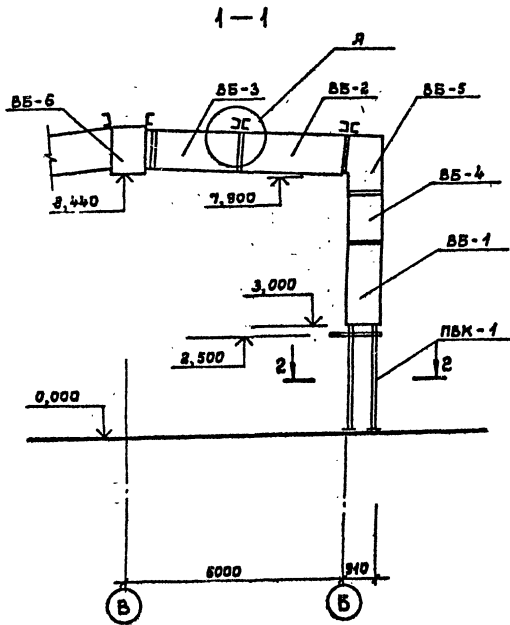
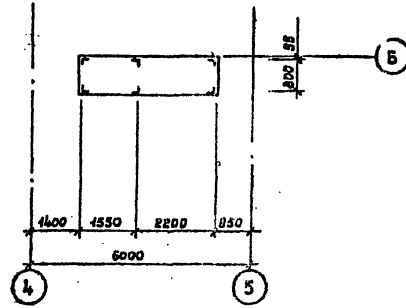
ТП 291-В-19 С. 87 АС			
Исполн.	Цветков	Проектант	Стороженко
Проверен.	Гунст	Инженер	Стороженко
Утвержден.	Маврин	Инженер	Стороженко
Исполн.	Маруля	Инженер	Стороженко
Проверен.	Шенникова	Инженер	Стороженко
Утвержден.	Чижик	Инженер	Стороженко
Исполн.	Горбачев	Инженер	Стороженко

Об. 19с 87

Схема расположения элементов вентблоков



2-2

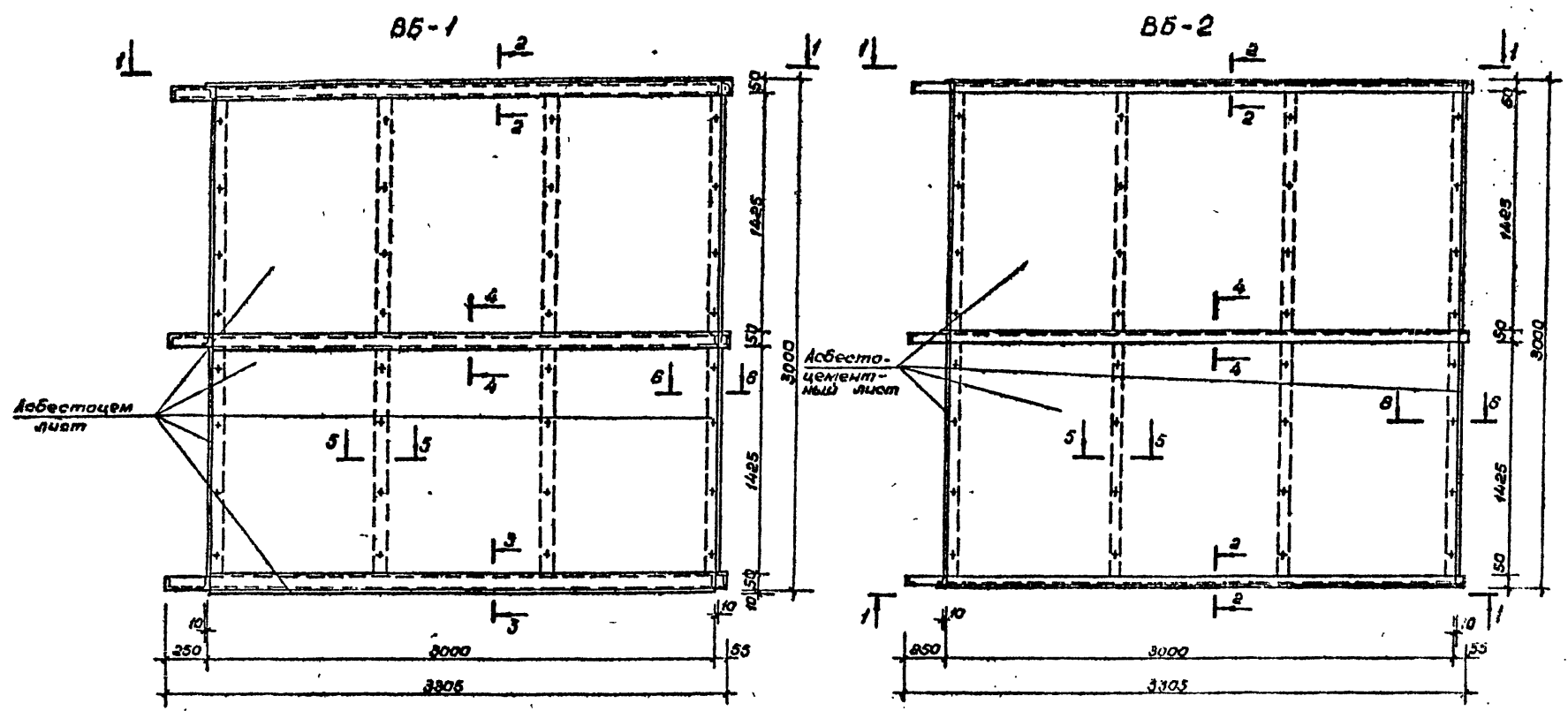


Формат	Зона	Пол.	Обозначения	Наименование	Кол.	Примечание
				Сборочные единицы		
			АС. И. 06.05.01 СБ	BB-1	1	
			АС. И. 06.06.01 СБ	BB-2	1	
			АС. И. 06.07.01 СБ	BB-3	1	
			АС. И. 06.08.01 СБ	BB-4	1	
			АС. И. 06.09.01 СБ	BB-5	1	
			АС. И. 06.10.01 СБ	BB-6	1	
			АС. И. 06.11.01 СБ	ПК-1	1	
			Без чертёжа	Дополнит. прогон		
				Швеллер С22 ГОСТ 8210-72* Вст.Знак ГОСТ 380-71*		
				L = 6500	2	136,9 кг
			АС. И. 06.12.01 СБ	Хомут крепежный	6	3,08

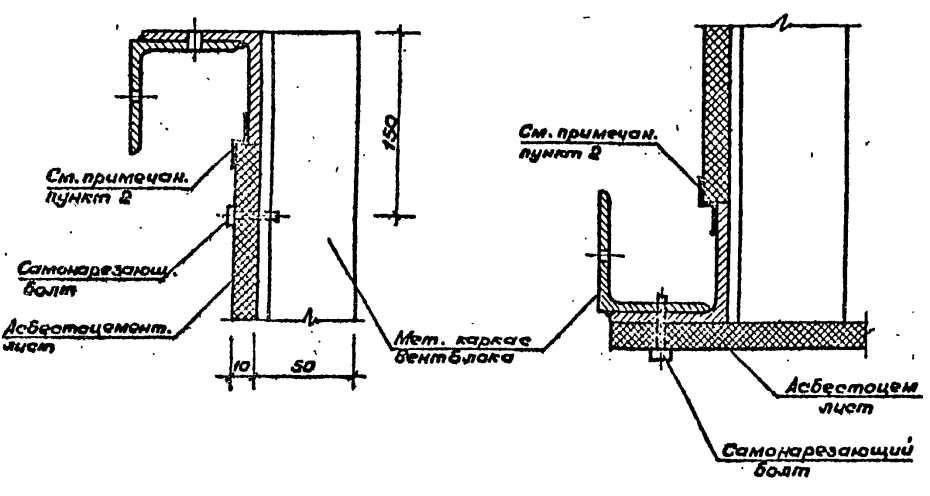
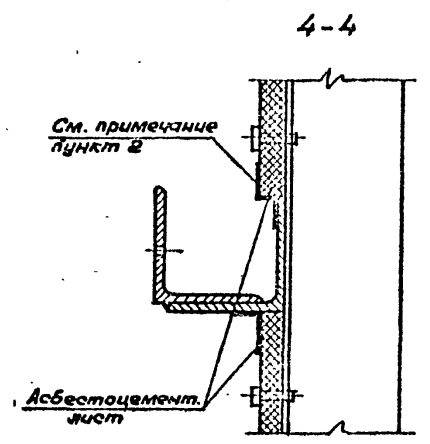
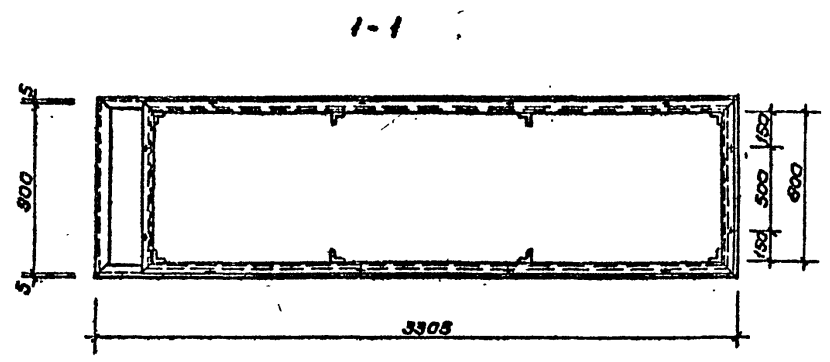
- 1 Узел примыкания венткараба к вытяжной шахте в кровле разработан в чертежах института "Гипроспецлегконструкция"
- 2 Металлоконструкции вентблоков даны в альбоме IV (строительные изделия).
- 3 Обшивка асбестоцементными листами и герметизация производится на стройплощадке.

Т П 291-8-19 С.87			АС
Исполн.	Уткин	Провер.	Шенникова
Инв. №	Горбачев	Исполн.	Горбачев
Приказан:		Спортивно-оздоровительный комплекс в легкой металлической конструкции с залом 36*18 м /Фаз-1/	Студия Листв Листов
		Схема расположения элементов вентблоков	РП 35
			СОНЭСПОРТПРОЕКТ г. Москва

Титульный проект 291-8-19 С.87 Алёбов И



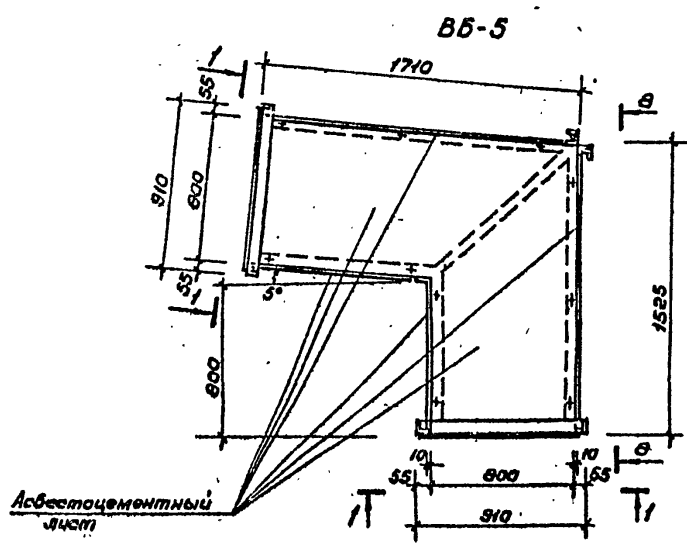
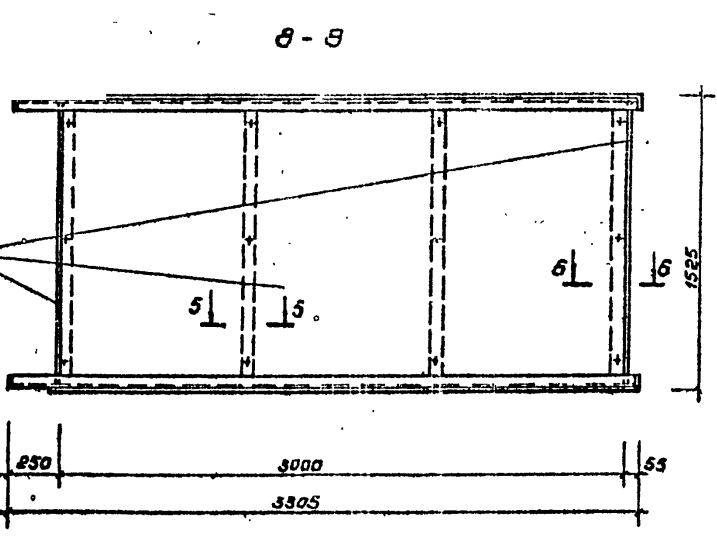
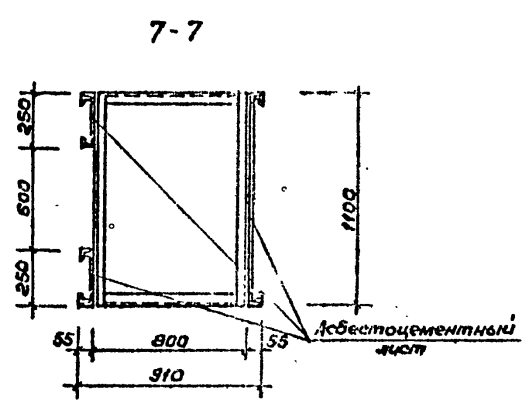
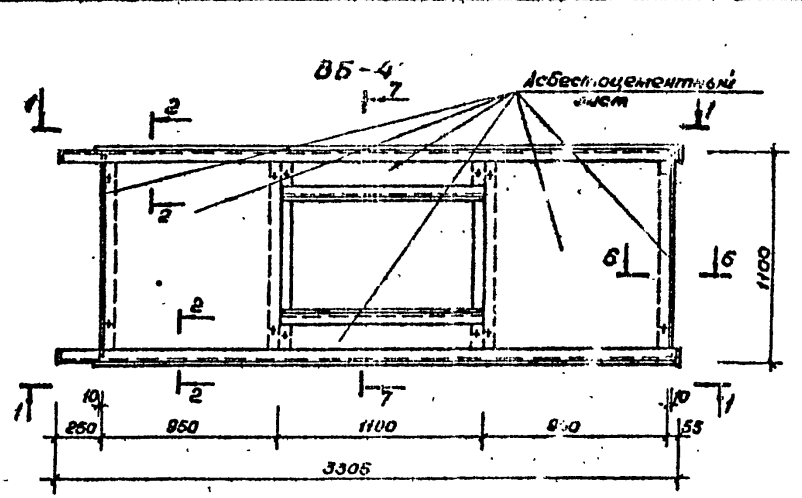
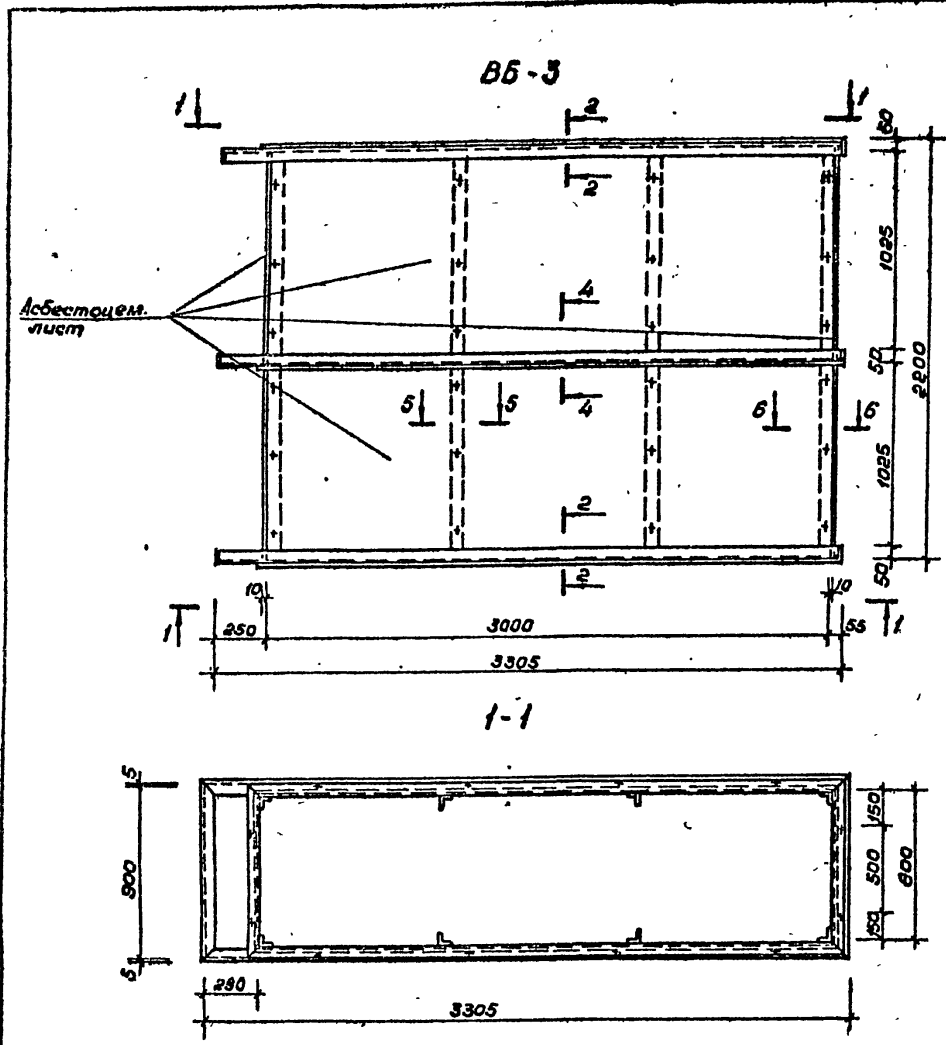
Формат	Зона	Лист	Обозначение	Наименование	Кол	Примеч.
				Вентблок В5-1		
				Сборочные единицы		
				Металлический каркас		
			АС.У.06.05.01 СБ	В5-1	1	279,3 кг
				Асбестоцементный лист Б-10		
				ГОСТ 18124-75	24,5	м ²
				Стандартные изделия		
				Болт М6х40 ГОСТ 34-13-015-77		
				ХИМНОТ ГОСТ 5632-72	116	0,05 кг
				Вентблок В5-2		
				Сборочные единицы		
				Металлический каркас		
			АС.У.06.08.01 СБ	В5-2	1	279,3 кг
				Асбестоцементный лист Б-10		
				ГОСТ 18124-75	21,7	м ²
				Стандартные изделия		
				Болт М6х40 ГОСТ 34-13-015-77		
				ХИМНОТ ГОСТ 5632-72	96	0,05 кг



1. Электросварку производить электродами Э-42 по ГОСТу 9467-75.
2. Вентблоки собирать на клею ЗПЦ-1, угловые швы герметизировать одним слоем стеклоткани марки Т-13 ГОСТ 19170-73
3. Состав клея: эпоксидный полимер ЭД-5 ГОСТ 10587-54 - 100 весовых частей; полиэфир ТУ8У 17-56 - 20 весовых частей; полиэфирполиамид СТУ 49-2829-62 - 10 весовых частей; портландцемент - 200 весовых частей.
4. Клей при температуре не ниже 15°C, кромки листов предварительно зачистить, клей наносить тонким слоем.
5. Качество клеевого шва должно соответствовать ГОСТ 20182-74 «Конструкции асбестоцементные клееные. Метод определения прочности клеевых швов при сдвиге».

ТП 291-8-19 С.87 АС					
Нач.мас	Иветков		Спортивно-оздоровительный корпус в легких металлических конструкциях с залом 35х19м (Ф03-1)	Стандарт	Лист
ГАП	Гунст			РП	34
Рук.ер.	Маргулис			СОЮЗСПОУТПРОЕКТ	
Исполн.	Уткин			г. Москва	
Проверил	Шепилова			Вентблоки В5-1; В5-2	
И.контр.	Горбачев				

Альбом I
 291-8-19-87
 Типовой проект



Обозначение	Наименование	Кол	Примеч.
	Вентблок ВВ-3		
	Сборочные единицы		
	Металлический каркас		
АС.И.06.07.01 СБ	ВВ-3	1	255,22 кг
	Асбестоцементный лист 8-10		
	ГОСТ 18124-75*	15,6	м ²
	Стандартные изделия		
	Болт М6х40 ГОСТ 34-13-016-77		
	Х18Н10Т ГОСТ 5632-72*	72 шт	0,05 кг
АС.И.06.08.01 СБ	Вентблок ВВ-4		
	Сборочные единицы		
	Металлический каркас		
	ВВ-4	1	191,72 кг
	Асбестоцементный лист 8-10		
	ГОСТ 18124-75*	7,6	м ²
	Стандартные изделия		
	Болт М6х40 ГОСТ 34-13-016-77		
	Х18Н10Т ГОСТ 5632-72*	24 шт	0,05 кг
АС.И.06.09.01 СБ	Вентблок ВВ-5		
	Сборочные единицы		
	Металлический каркас		
	ВВ-5	1	213,0 кг
	Асбестоцементный лист 8-10		
	ГОСТ 18124-75*	7,5	м ²
	Стандартные изделия		
	Болт М6х40 ГОСТ 34-13-016-77		
	Х18Н10Т ГОСТ 5632-72*	29	0,05 кг

Данные лист см. совместно с листом АС-34

ТП 291-8-19 С.87 АС			
Привязан	Лич.мас ЦБ.ст.к.в. ГАП Гунст	Спортивно-оздоровительный корпус в легкой металлической конструкции залом 36х18м (Ф03-1)	Студ. Лист Листов
	Г.И.П. Маврин		РП 35
	Рук. гр. Маремья		СОЮЗСПОРТПРОЕКТ
	Исполн. Уткин		г. Москва
	Проверч. Корнеев		
И.контр. №	И.контр. Горбачев		

22983-01 43

Изм. № 1 по ТЗ и Подпись и дата Взам инв. №

Альбом 1

191-8-19 С.87

Типовой проект

Ведомость основного комплекта рабочих чертежей марки ТХ

Лист	Наименование	Примечание
1	Общие данные	
2	Вариант I плана расстановки спортивного и медицинского оборудования. Сечение 1-1; 2-2	
3	Вариант II плана расстановки спортивного и медицинского оборудования. Сечение 1-1; 2-2. Узел I	
4	Вариант III плана расстановки спортивного и медицинского оборудования. Сечение 1-1. Узел I	
5	Вариант IV плана расстановки спортивного и медицинского оборудования. Сечения 1-1; 2-2	
6	Разрезы I-I; II-II. Узел I. Сечения 1-1; 2-2; 3-3	

Ведомость ссылочных и прилагаемых документов

Обозначение	Наименование	Примечание
	Ссылочные документы	
Указатель действующих отраслевых стандартов и технических условий Спорткомитета СССР	Изделия для физической культуры, спорта и туризма	Разработан институтом ВУСТИ
	Прилагаемые документы	
ТХ.СО	Спецификация спортивного и медицинского оборудования к основному комплекту марки ТХ	

Типовой проект разработан в соответствии с действующими строительными нормами и правилами и предусматривает мероприятия, обеспечивающие взрывную, взрывопожарную и пожарную безопасность при эксплуатации здания

Главный инженер проекта *Маврин Э. Маврин*

Общие указания
Спортивно-технологическая часть

Зал размером игровой зоны 36x18 м предназначен для занятий групп здоровья, общепедагогической и атлетической подготовки, художественной и ритмической гимнастики и для спортивных игр: волейбола, баскетбола, гандбола, тенниса, бадминтона и мини-футбола.

По границе игровой зоны зала на всю высоту подвешена капроновая сетка с ячейкой 30x30 мм. Потолок также затянут капроновой сеткой с ячейкой 100x100 мм.

По одной из длинных сторон зала устанавливаются шведские стенки. Для занятий групп здоровья и ОФП используются гимнастические снаряды школьного типа: перекладина, брусья, бревно, "козел", закрепляемые в закладные стаканы в полу.

По торцам зала в промежутке между стеной и заградительной капроновой сеткой размещены зоны тренажеров.

В этих зонах устанавливаются деловые тренажеры, тренажеры "беговая дорожка", тренажеры для силовых упражнений и тренировки вестибулярного аппарата.

Там же подвешиваются два каната для лазания. В зоне тренажеров отведена место для хранения гимнастического оборудования.

Для занятий художественной и ритмической гимнастикой по торцам зала в зоне тренажеров устанавливаются зеркала и хореографические станки.

При проведении игровых видов в зале зеркала закрываются защитными капроновыми сетками.

Для занятий атлетической подготовкой предусмотрены гантели, спортивные гири и штанга.

Для игры в баскетбол предусмотрены баскетбольные щиты с потолочной подвеской, которые при необходимости могут при помощи ручной лебедки убираться вверх.

Помимо этих щитов по длинной стороне зала располагаются стационарные баскетбольные щиты для тренировок.

Волейбольные стойки закрепляются в закладные стаканы в полу. Стойки для тенниса и бадминтона устанавливаются с применением пригрузов без установки в стаканы.

Гандбольные ворота крепятся к закладным деталям в полу.

На границе между залом и зонами расстановки тренажеров предусмотрены четыре отбойные стенки для тренировки теннисистов.

Гандбольные ворота используются и для игры в мини-футбол. Кроме этого для занятий применяется различный спортивный инвентарь общего назначения: скакалки, обручи, палки гимнастические, медицинболы, мячи и пр.

Единовременная пропускная способность зала в расчете на занятия групп здоровья составляет 40 человек в смену.

Для зала предусмотрена система раздевания и охраняемый гардероб и переодевание в специальных проходных кабинках. Гардероб верхней одежды и охраняемый гардероб совмещены.

Переодевание в кабинках позволяет иметь общую раздевальную для женщин и мужчин. Из раздевальной имеется вход в душевые. В душевых на стенках предусмотрены крючки для пакетов с умывальными принадлежностями, в раздевальной устанавливаются дополнительно к охраняемому гардеробу шкафы для хранения домашней одежды.

Порядок прохождения через раздевальные: посетитель сдает верхнюю одежду в гардероб, переодевается в кабине и проходит в общую раздевальную, где сдает домашние вещи, уложенные в спортивную сумку или портфель, в охраняемый гардероб.

С собой посетитель берет полиэтиленовый пакет с полотенцем, предметами туалета именной одеждой (майка, трусы и пр.)

После занятий посетитель, по желанию, принимает душ, одевает ственную одежду, получает вещи, сданные в охраняемый гардероб, переодевается в кабине и выходит в зону рекреации, где предусмотрены возможность сушки волос. Посетители могут также пользоваться баней сухого жара до или после занятий.

Время одного группового занятия - 1,5 часа. При организации индивидуальных занятий время и порядок занятий регламентируется занимающимися. Общая продолжительность индивидуального занятия определяется администратцией зала.

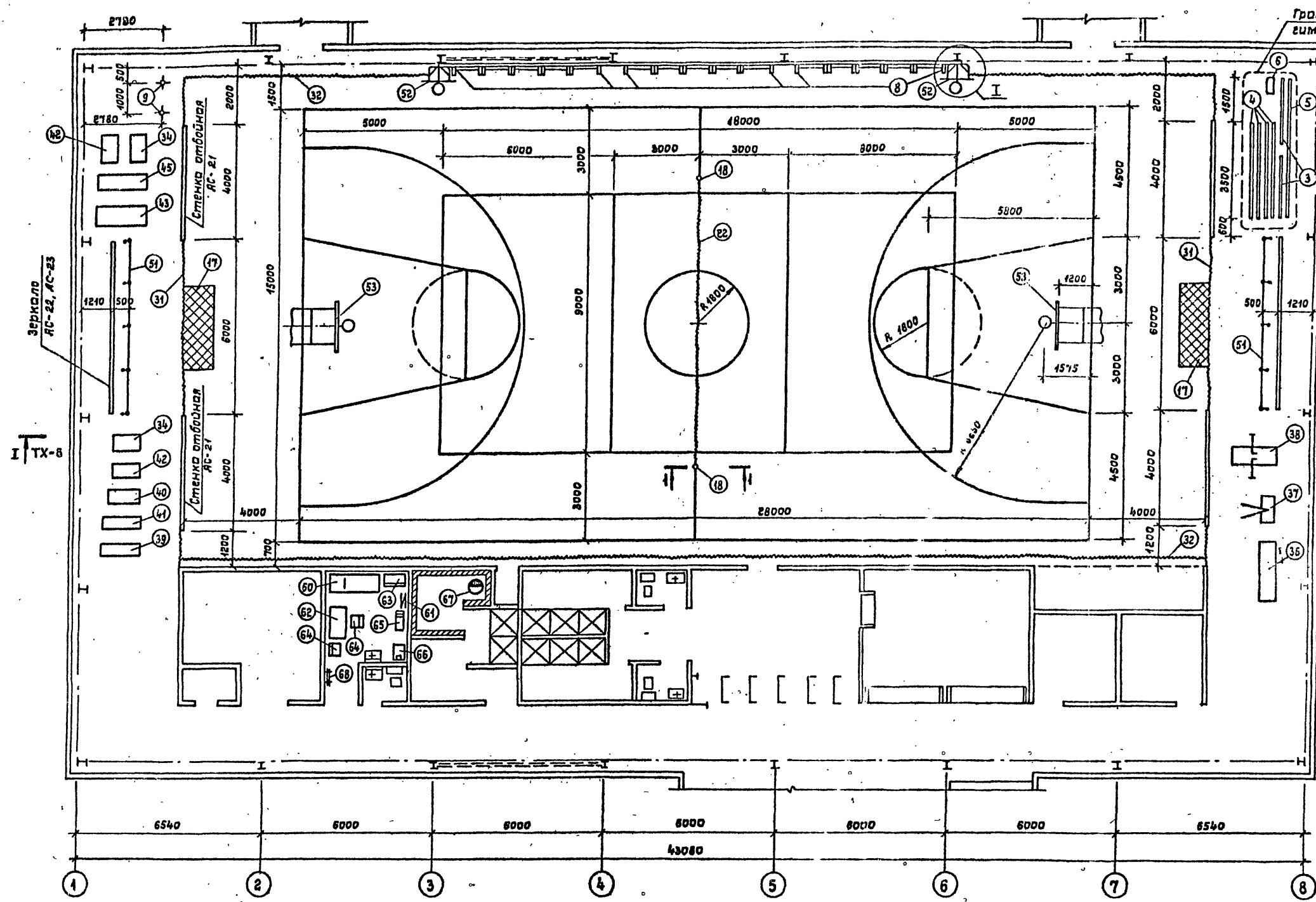
Полы в зале и помещениях раздевальных и душевых приняты синтетические из резины с верхним монолитным полиуретановым слоем. В зале полы могут выполняться из дерева.

Спортивное оборудование, устанавливаемое без закрепления в закладные стаканы (детали), показано на планах без привязки.

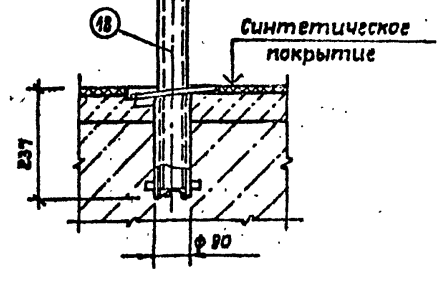
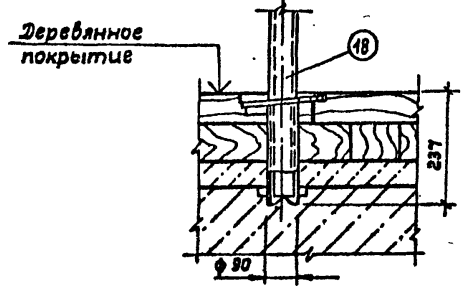
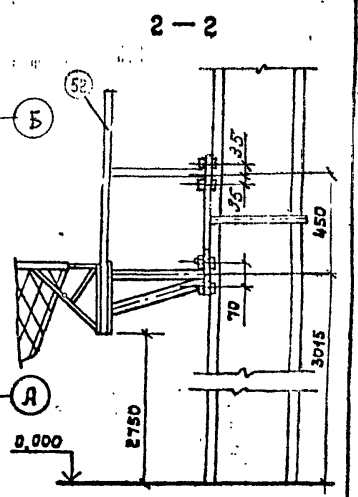
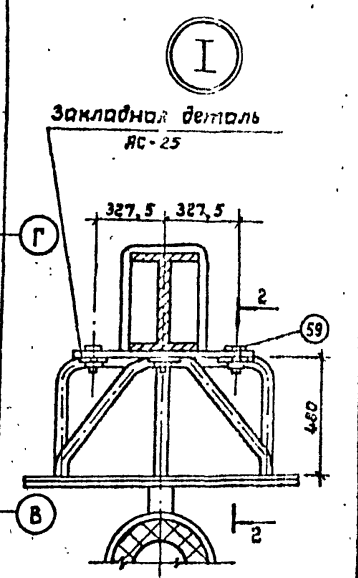
			привязан:	
Инв. №			ТП 291-8-19 С.87	ТХ
Исполн.	Бегенький	<i>Бегенький</i>	Спортивно-оздоровительной корпус в легких металлических конструкциях залом 36x18 м	Студия Лист Листов
Проект.	Резников	<i>Резников</i>		РП 1
Провер.	Курьянова	<i>Курьянова</i>		
Инж.контр.	Резников	<i>Резников</i>	Общие данные	СОУЗСПО "ПРОЕКТ"
	Пугин	<i>Пугин</i>		г. Москва

Шуб. С. 2022. Проверка и дата: 03.01.2022

Типовой проект 291-8-19с.07 Альбом I



Граница зоны хранения гимнастического оборудования



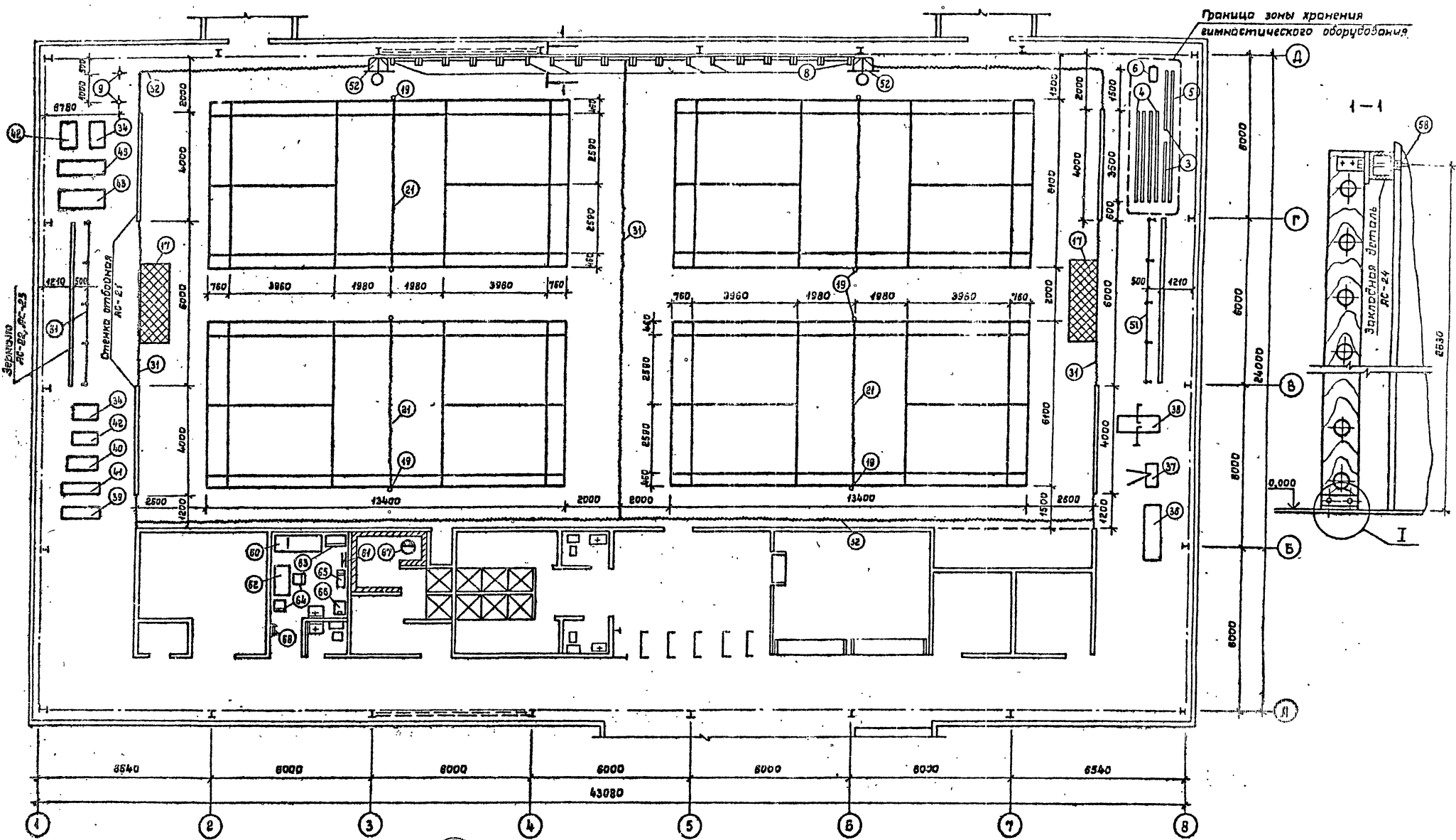
Имя, № подл. Подпись и дата
 Проект Мисурин
 ГАП
 ТАП
 Взам. Инв. №

Привязан:			ТП 291-8-19с.87			ТХ		
Инв. отд.	Беленький	Лев	Спортивно-оздоровительный корпус в легких металлобетонных конструкциях с залом 36×18 м (Фоз-1)	Студия	Лист	Листов		
Гл. спец.	Резников	Иван		РП	3			
Рис. еб.	Сухер	Сух		Вариант II плана расстановки спортивного и медицинского оборудования. Сечения 1-1; 2-2. Узел I				
Гл. спец.	Прокудин	Проку		СОЮЗСПОРТПРОЕКТ				
Исполн.	Кирьянова	Кирья		г. Москва				
Провер.	Прокудин	Проку						
Контр.	Пузин	Пузин						

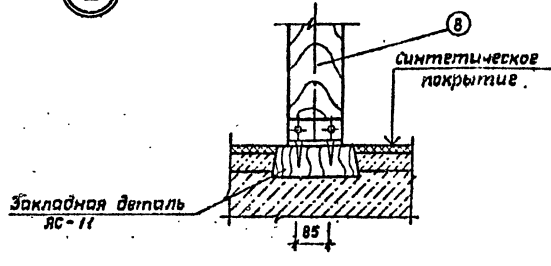
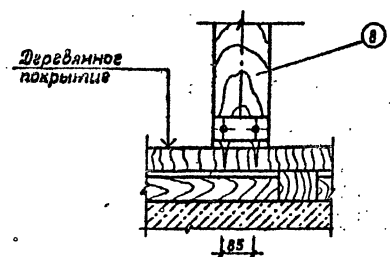
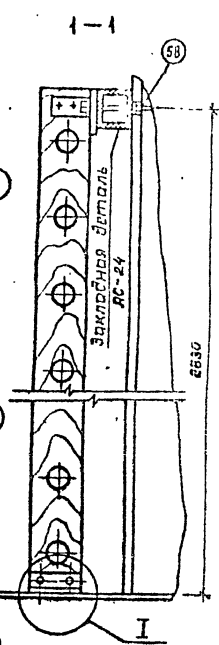
22983-01. 47

22983-01

Типовой проекта 291-8-19С.87 Альбом I



Граница зоны хранения
вспомогательного оборудования

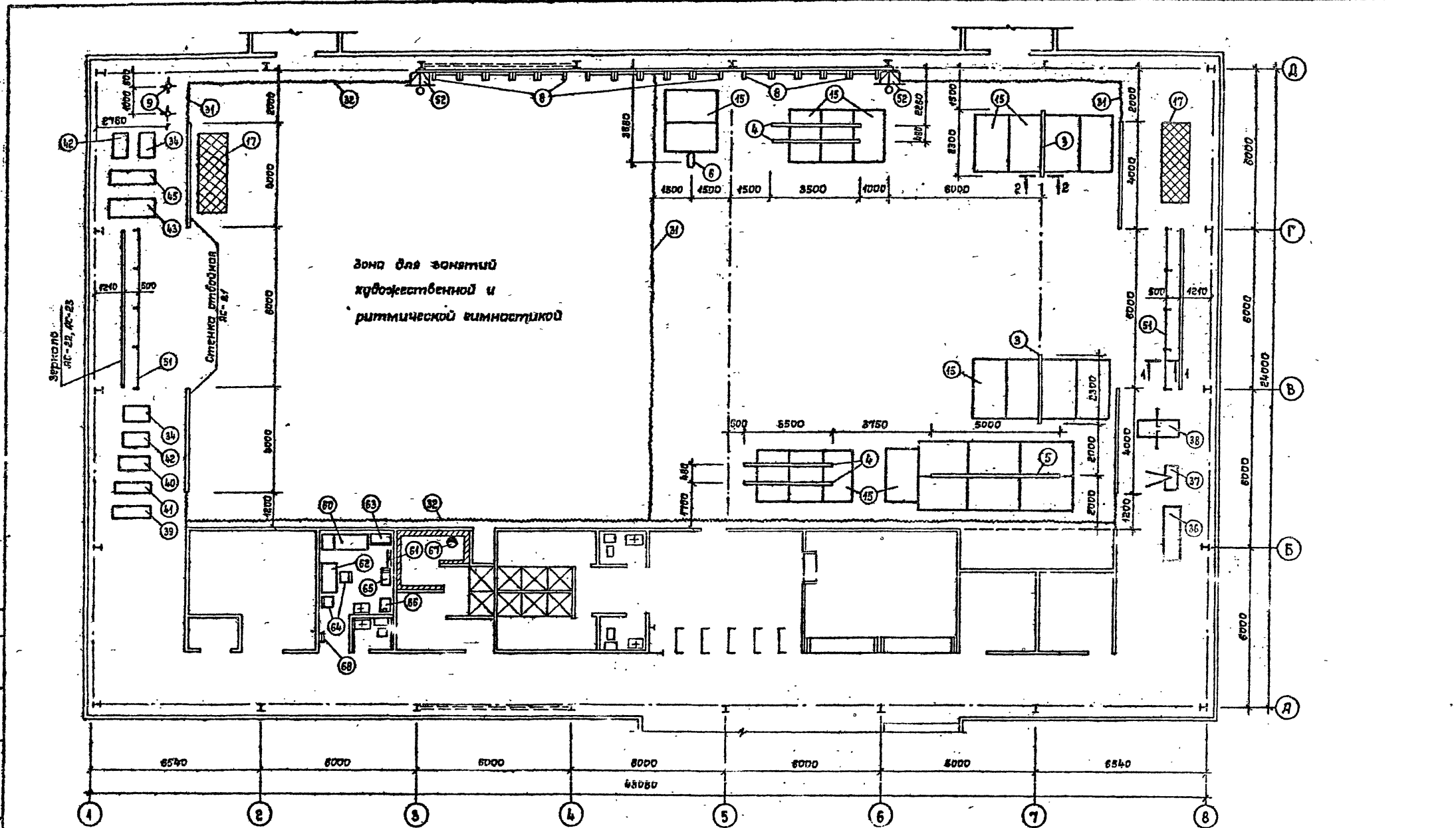


		ТП 291-8-19С.87		ТХ	
Привязки:	Исполн. Веленький	Резников	Сухер	Источн. Курьянов	Провер. Прокудин
	Исполн. Курьянов	Провер. Прокудин	И контр. Пичин	Спортивно-оздоровительный корпус в легких металлических конструкциях с залом 38*18 м (Ф03-1)	
	Вариант III намя, расстановки спорт. инв. и вспомогательного оборудования. Узел сечением 1-1.			Стадия Лист Листов	РП 4
				СМЗСПОРТПРОЕКТ г. Москва	

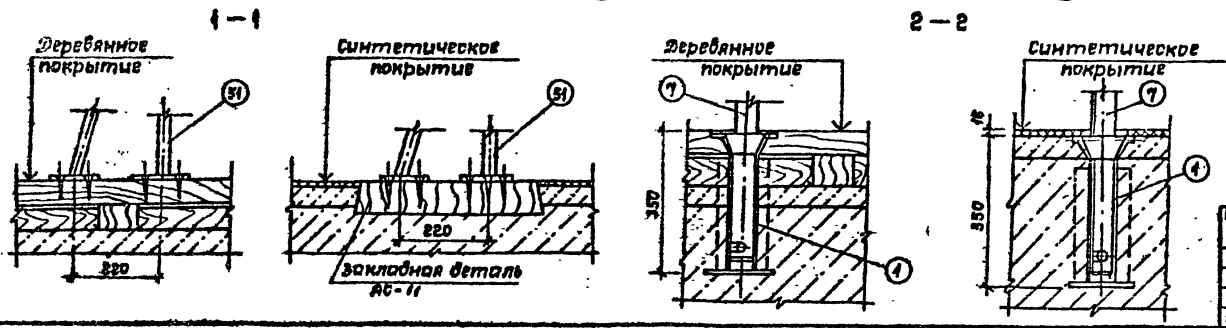
22983-01 48

22983-01

Таблица чертежа 291-8-19С.87 Алгоритм 1



Составлено: Г.П.П. / Проект / Г.П.П. / Исполн. / В.С.И. / Провер. / И.В.И. / Уд.ч. подл. / Подпись и дата / 1983 г.



ТП 291-8-19С.87		ТХ	
привязка:		Конт.отд. Белевский	Спартитивно-оздоровительный комплекс в легких металлических конструкциях в зале 36x48 м 1983-87
		Гл. спец. Резников	Статус Лист Листов
		Рук.вр. Сухер	РП 5
		Метод. Кирьянов	СОУЗСПОРТПРОЕКТ
		Провер. Прокудим	г. Москва
		Н.контр. Пуеви	

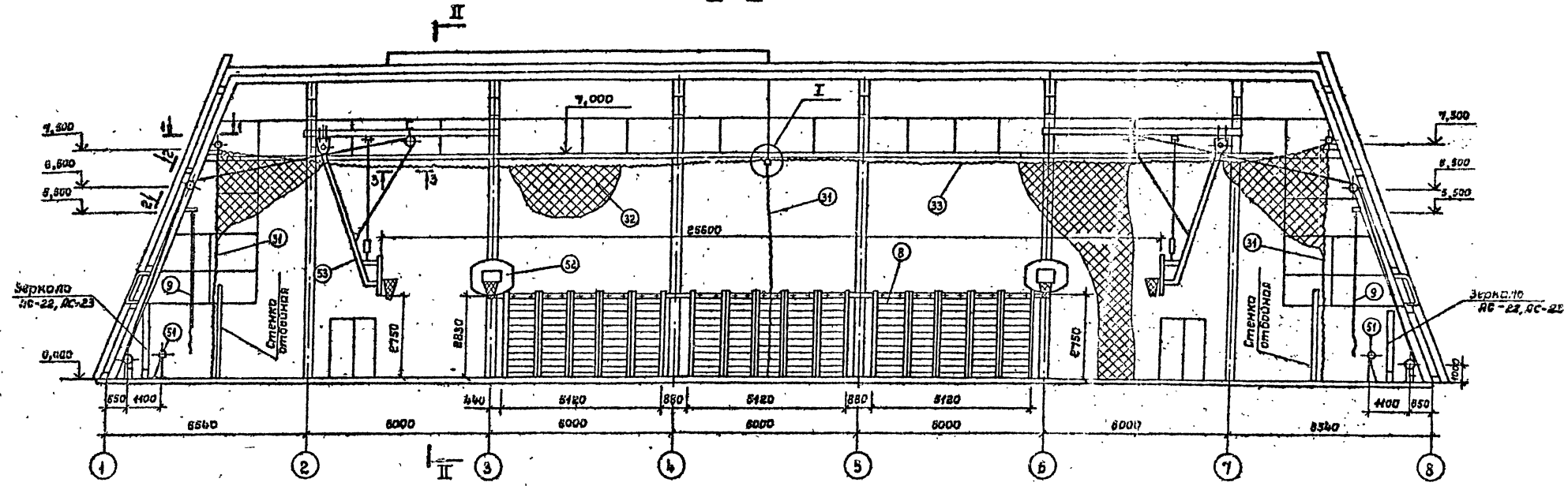
22983-01 49

Альбом I

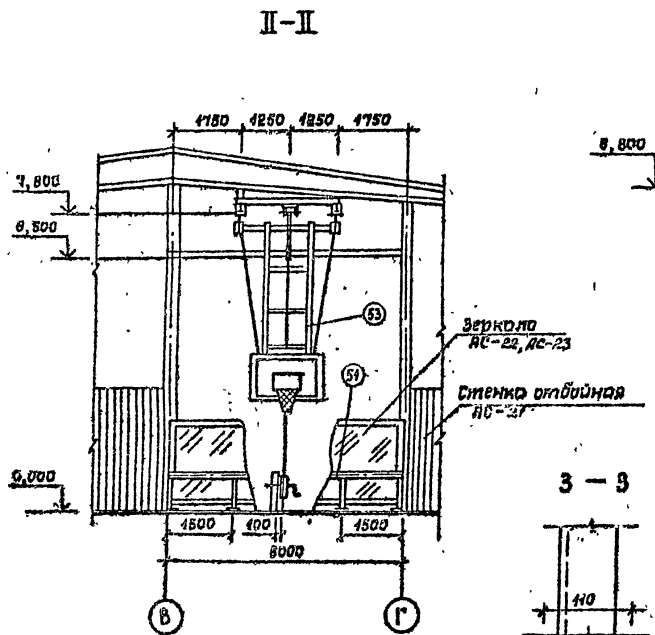
291-8-19С.87

Технический проект

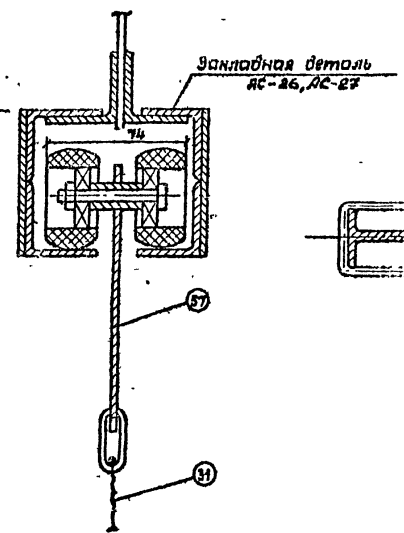
I-I



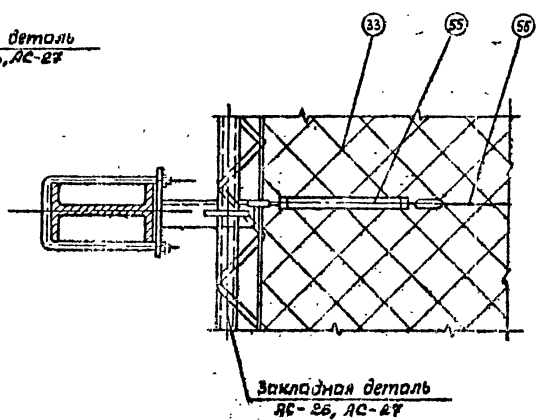
II-II



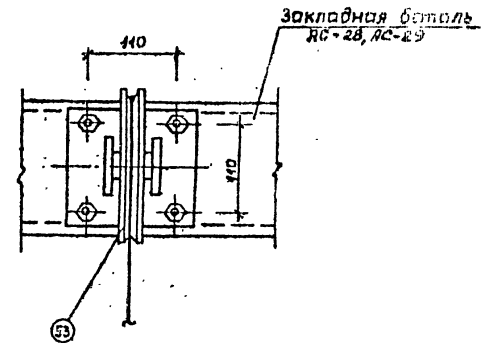
I



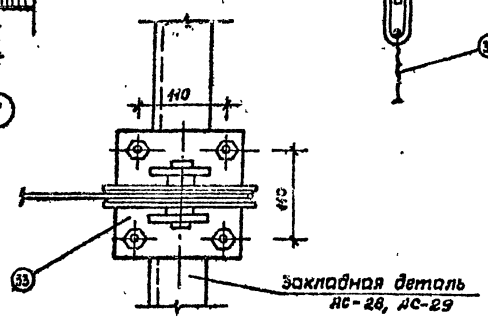
1-1



2-2



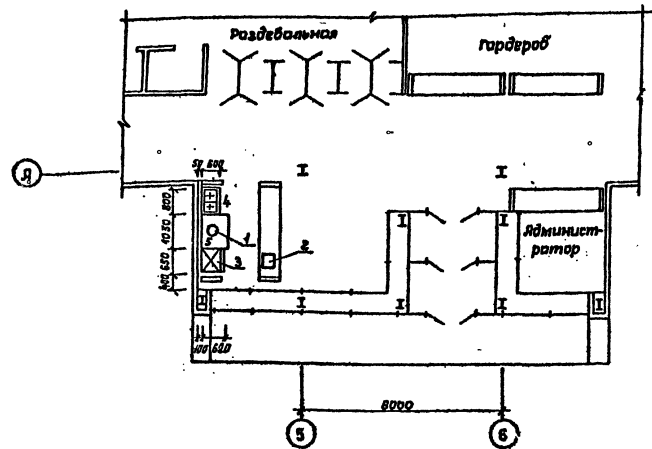
3-3



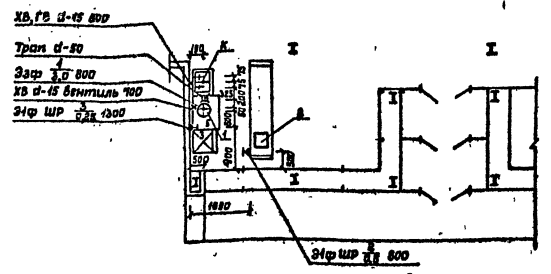
Г.И.П. Проект. Избран. Г.И.П. Взам. инв. №. Лист. Подпись и дата. Взам. инв. №.

			ТП 291-8-19С.87			ТХ		
Приказан:			Спортивно-оздоровительный корпус в легких металлических конструкциях с залом 36x18 м (4003-1)			Стация Лист Листов		
			Нач. отд. Веленький			рп е		
			Гл. спец. Резников			СОЮЗСОРТКОМБИНАТ		
			Исполн. Сухер			Москва		
			Пробер. Прокудин					
			Инв. №. Пугин					

Альбом I
Типовой проект 291-8-19-87



Монтажный план



1. Все размеры даны в мм.
2. Привязки подводов коммуникаций к оборудованию даны от чистой отделки стен или перегородок.
3. Все электрооборудование должно быть заземлено или занулено.
4. Уклон пола к трапам 1,5 %.

Ведомость ссылочных и прилагаемых документов

Обозначение	Наименование	Примечание
Ссылочные		
СНиП II-Л.8-71	Нормы проектирования предприятий общественного питания	
СНиП II 76-78	Нормы проектирования спортивных сооружений	
ЭТ-0-3.88	Типовые материалы для проектирования	
Прилагаемые		
ТХП 60	Спецификация оборудования к основному комплекту рабочих чертежей марки ТХП	

Общие указания

Рабочий проект технологической части выполнен на основании:

1. Задания на проектирование.
2. Архитектурно-строительной части проекта.

Условные обозначения:

- ЭФ ШР $\frac{M}{W}$ H; ХВ, ГВ, Д, К
- Э — Подвод электроэнергии
 - Ф — Фазность тока
 - ШР — Штепсельная розетка
 - М — Номер позиции по спецификации
 - H — Высота подвода коммуникаций от уровня чистого пола
 - ХВ — Холодная вода
 - ГВ — Горячая вода
 - Д — Диаметр трубопровода
 - К — Выпуск в канализацию с разрывом струи

Пищевая технология

В здании корпуса запроектирован буфет на 8 мест. Пропускная способность корпуса 40 человек в смену, с обслуживающим персоналом 9 человек в максимальную смену. Оборачиваемость 1 места буфета 6 раз в смену СНИП II-78-78. Ассортимент буфета принят следующий: горячие напитки (чай), бутерброды, кондитерские изделия. В буфете работает 1 человек в 1 смену. Буфет работает в 2 смены с 12 до 22 часов.

Согласовано:
Ин. спец. ДВ Воеводина С.С.
Ин. спец. Р.К. Карасев
Ин. спец. В.И. Виноградов
Г.И.П.

Типовой проект выполнен в соответствии с действующими нормами и правилами и предусматривает мероприятия, обеспечивающие взрывную, взрыва-пожарную и пожарную безопасность.
Главный инженер проекта *Мах* (Мабрил)

Привязан:			
Инв. №:		ТП 291-8-19 С. 87 ТХП	
Нач. ВПО Трышмин	Спортивно-оздоровительный корпус в легких металлических конструкциях с залом 36*48 м 1/203-3/1	Студия	Лист
Рук. гр. Млошкимо		РП	4
Разр. Млошкимо			4
Проект. Млошкимо	Буфет на 8 мест. Расстановка технологического оборудования.	СОЮЗСПОРТПРОЕКТИ	
Г.контр. Трышмин	Монтажный план	г. Москва	

22983-01 (57)