

УДК 629.7.062.3.2

Группа Д15

ОТРАСЛЕВОЙ СТАНДАРТ

ОСТ 1 01178-90

НАКОНЕЧНИКИ УШКОВЫЕ ШАРНИРНЫЕ САМОСМАЗЫВАЮЩИЕСЯ

На 8 страницах

Технические условия

ОКГ 75 9580

Дата введения 01.07.91

Настоящий стандарт распространяется на ушковые шарнирные самосмазывающиеся наконечники (далее по тексту – ушковые наконечники), предназначенные для передачи радиальных нагрузок в подвижных и неподвижных соединениях.

Издание официальное

Перепечатка воспрещена

№ изм.
№ изд.

6011

Изм. № дубликата
Изм. № подлинника

1. ТЕХНИЧЕСКИЕ ТРЕБОВАНИЯ

1.1. Ушковые наконечники должны изготавливаться в соответствии с требованиями настоящего стандарта по ОСТ 1 14720 - ОСТ 1 14723.

1.2. Поверхности деталей не должны иметь забои, трещины, вымятин.

1.3. Ушковые наконечники должны быть стойкими к внешним воздействующим факторам, указанным в таблице.

Внешний воздействующий фактор	Характеристика внешнего воздействующего фактора	Максимальное значение (диапазон) внешнего воздействующего фактора, степень жесткости
Повышенная температура среды	Рабочая, °С	+60 - I
	Предельная, °С	+150 - I
Пониженная температура среды	Рабочая, °С	-60 - I
	Предельная, °С	-100 - I
Повышенная влажность	Относительная влажность при температуре +35 °С, %	98 - I

1.4. Состояние рабочих поверхностей полувкладышей должно соответствовать утвержденному контрольному образцу предприятия-изготовителя.

1.5. Вращение внутреннего кольца должно быть плавным, без заеданий, вручную.

1.6. Осевой зазор должен быть не более 0,08 мм при измерении под нагрузкой (силой) 50 Н (5 кгс).

1.7. Маркировать - по ОСТ 1 14720 - ОСТ 1 14723.

1.8. Временную противокоррозионную защиту ушковых наконечников производить по ГОСТ 9,014 с применением масла К-17 по ГОСТ 10877, ВЗ-1, вариант упаковки ВУ-1 с применением оберточной бумаги по ГОСТ 8273.

1.9. Партия ушковых наконечников с маркировочной биркой в соответствии с инструкцией предприятия-изготовителя должна быть упакована в специальной транспортной таре - ящиках, изготовленных в соответствии с требованиями ГОСТ 5959.

1.10. Масса ящика с упакованными ушковыми наконечниками должна быть не более 16 кг.

1.11. В тара со стороны крышки должен быть вложен упаковочный лист по установленной форме.

1.12. На упаковочном листе указываются:

1) наименование предприятия-изготовителя;

№ изм.
№ изм.

6011

Име. № дубликата
Име. № подлинника

2.3.2. При периодических испытаниях необходимо проверить:

- 1) соответствия требованиям пп. 1.1 - 1.6;
- 2) устойчивость при циклическом изменении температуры.

2.3.3. Если при испытаниях будет обнаружено несоответствие ушковых наконечников любому требованию настоящего стандарта, ушковые наконечники возвращаются для устранения дефектов, испытаниям по полной программе подвергается удвоенное количество ушковых наконечников.

3. МЕТОДЫ КОНТРОЛЯ

3.1. Внешний вид ушковых наконечников и их соответствие контрольному образцу проверяется визуально.

3.2. Контроль массы ушковых наконечников проводится на весах с прогрешностью измерения ± 5 г.

3.3. Контроль размеров производится универсально-измерительным инструментом, поверенным в соответствии с требованиями ГОСТ 8.513.

3.4. Испытания на устойчивость при циклическом изменении температуры проводятся с целью определения способности ушковых наконечников противостоять циклическим изменениям температуры в пределах ± 60 °C в течение трех следующих друг за другом циклов. Каждый цикл проводится в следующей последовательности:

1) ушковый наконечник помещается в камеру холода, в которой заранее установлена температура минус (60 ± 3) °C, и выдерживается при этой температуре в течение 2 ч;

2) ушковый наконечник помещается в камеру тепла, в которой заранее установлена температура (60 ± 3) °C, и выдерживается при этой температуре в течение 2 ч. По истечении времени выдержки в камере тепла цикл повторяется. Время переноса ушкового наконечника из камеры холода в камеру тепла и обратно должно быть не более 5 мин.

После окончания испытаний не должно быть изменений металлофторопластового слоя полувкладышей по сравнению с контрольным образцом.

3.5. Испытания на легкость поворота внутреннего кольца и испытания легкости вращения проушинами на сфере внутреннего кольца проводятся на ушковых наконечниках, прошедших испытания на устойчивость при циклическом изменении температуры.

3.5.1. Легкость поворота внутреннего кольца ушкового наконечника в сфере полувкладышей проверяется по ГОСТ 3635.

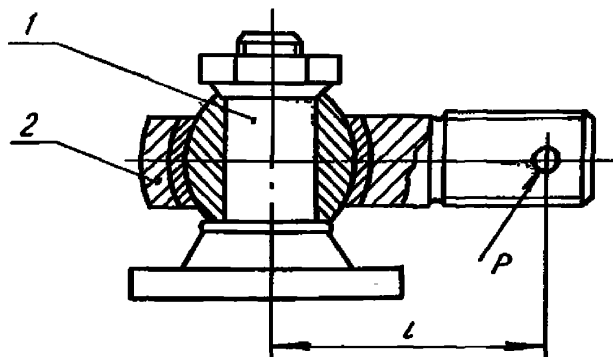
№ изм.
№ изв.

6011

Изм. № дубликата
Изм. № подлинника

Под действием нагрузки 3 Н (0,3 кгс) внутреннее кольцо должно развернуться в сфере полувкладышей на угол не менее 8°. Рычаг подвески груза P не должен превышать 3,5 диаметров сферы.

3.5.2. Легкость вращения проушины на сфере внутреннего кольца ушкового наконечника проверяется приспособлением, приведенным на чертеже. Под действием нагрузки 9 Н (0,9 кгс) проушина должна повернуться на 180°. Рычаг подвески груза не должен превышать 3,5 диаметров сферы.



1 - оправка; 2 - ушковый наконечник

3.6. Осевой зазор проверяется по ГОСТ 3635.

3.7. Испытания на выпрессовку полувкладышей проводятся по ГОСТ 3635 нагрузкой (силой) 2000 Н (200 кгс) на внутреннее кольцо; выпадение полувкладышей не допускается. После испытаний осевой зазор не должен превышать значения, указанного в п. 1.6.

4. ТРАНСПОРТИРОВАНИЕ И ХРАНЕНИЕ

4.1. Транспортирование ушковых наконечников должно производиться в упаковке предприятия-изготовителя всеми видами транспорта без ограничения расстояния при условии предохранения от атмосферных осадков и механических повреждений.

4.2. Ушковые наконечники должны храниться в сухом закрытом помещении.

5. УКАЗАНИЯ ПО ПРИМЕНЕНИЮ

5.1. Ушковые наконечники, тщательно промытые от консервационной смазки, перед постановкой на изделие подвергаются 100 % визуальному контролю на предмет отсутствия разрушения защитного покрытия и антифрикционного покрытия полувкладышей.

№ изм.
№ изв.

6011

Инв. № дубликата
Инв. № подлинника

ИНФОРМАЦИОННЫЕ ДАННЫЕ

1. УТВЕРЖДЕН Министерством

ЗАРЕГИСТРИРОВАН ИГО

за № 688 от 18.12.90

2. ВВЕДЕН ВПЕРВЫЕ

3. ССЫЛОЧНЫЕ НОРМАТИВНО-ТЕХНИЧЕСКИЕ ДОКУМЕНТЫ

Обозначение НТД, на который дана ссылка	Номер пункта, подпункта
ГОСТ 8,513-84	3,3
ГОСТ 9,014-78	1,8
ГОСТ 3635-78	3.5.1, 3.6, 3.7
ГОСТ 5959-80	1,9
ГОСТ 8273-75	1,8
ГОСТ 10 877-76	1,8
ОСТ 1 14720-90	1.1, 1.7
ОСТ 1 14721-90	1.1, 1.7
ОСТ 1 14722-90	1.1, 1.7
ОСТ 1 14723-90	1.1, 1.7
ТУ 38,101950-83	5,3

Инв. № дубликата	
Инв. № оригинала	6011

№ изм.	
№ изв.	

ЛИСТ РЕГИСТРАЦИИ ИЗМЕНЕНИЙ

Номер изме- нения	Номер листа (страницы)				Номер доку- мента	Подпись	Дата внесе- ния изм.	Дата введения изм.
	изме- нен- ного	замене- нного	нового	аннули- рован- ного				

Изм. № дубликата	
Изм. № подлинника	6011