

УДК 62-232.174:678.5

Группа Л26

ОТРАСЛЕВОЙ СТАНДАРТ**ОСТ 1 01170-89****ВТУЛКИ САМОСМАЗЫВАЮЩИЕСЯ
С АНТИФРИКЦИОННЫМ
ТКАНЕВЫМ МАТЕРИАЛОМ**
Технические условия

На 15 страницах

ОКП 75 9690

Дата введения 01.07.90

Несоблюдение стандарта преследуется по закону

Настоящий стандарт распространяется на самосмазывающиеся втулки с антифрикционным тканевым материалом (далее по тексту – втулки), работающие в тяжело нагруженных малоподвижных узлах трения при давлении не более 170 МПа (1700 кгс/см²) и скорости не более 0,5 м/с во всеклиматических условиях эксплуатации.

Издание официальное

Перепечатка воспрещена

№ 1234
№ 1234

5869

Изд. № дубликата
Изд. № переиздания

1. ТЕХНИЧЕСКИЕ ТРЕБОВАНИЯ

1.1. Втулки должны изготавливаться в соответствии с требованиями настоящего стандарта по ОСТ 1 14667.

1.2. Характеристики

1.2.1. Внешний вид втулок должен соответствовать контрольным образцам, утвержденным руководителями предприятия-изготовителя и потребителя и согласованным с представителями заказчика и ОТК изготовителя и потребителя. Контрольные образцы должны храниться у изготовителя и потребителя.

1.2.2. Втулки должны быть работоспособны в процессе и после циклических изменений температуры от минус 60 до плюс 150 °С.

1.2.3. Втулки должны выдерживать статическое давление при неподвижном контакте не менее 400 МПа (4000 кгс/см²).

Изменение линейного размера толщины стенки при этом не должно превышать 0,02 мм.

1.2.4. Коэффициент трения при работе без смазки должен быть в пределах 0,02-0,06 при нормальной температуре окружающей среды.

1.2.5. Износостойкость втулок, работающих при возвратно-вращательном движении без смазки и при постоянной по направлению и значению нагрузке, должна быть не менее 100 000 циклов при следующих условиях работы трущейся пары:

угле отклонения - $\pm 30^{\circ}$;

давлении при температуре $(20_{-5}^{+10})^{\circ}\text{C}$ - 130 МПа (1300 кгс/см²);

средней скорости скольжения за цикл - не более 0,012 м/с;

твердости рабочей поверхности вала *HV* - не менее 600;

шероховатости рабочей поверхности вала *Ra* - 0,20 мкм;

зазоре в трибосопряжении, соответствующем посадке *H9/f9*.

Примечание. Цикл - это приложение нагрузки и совершение вращательного движения на заданный угол из одного крайнего положения в другое и обратно.

1.3. Маркировка

Маркировка - по ОСТ 1 14667.

1.4. Упаковка

1.4.1. Временная противокоррозийная защита наружной поверхности втулок производится консервационным маслом К-17 по ГОСТ 10877, кроме поверхностей с антифрикционным слоем.

1.4.2. Партия втулок с маркировочной биркой должна быть завернута в бумагу марки Б-70 по ГОСТ 8828 в соответствии с инструкцией предприятия-изготовителя

№ изм.
№ изв.

8868

Инв. № дубликата
Инв. № подлинника

и уложена в транспортную тару - ящики, изготовленные в соответствии с требованиями ГОСТ 5959.

1.4.3. На транспортной таре должна быть нанесена маркировка по ОСТ 1 00582.

1.4.4. Масса ящика с упакованными втулками должна быть не более 25 кг.

1.4.5. Перемещение втулок внутри тары не допускается.

1.4.6. В тару со стороны крышки должен быть вложен упаковочный лист по установленной на предприятии-изготовителе форме.

1.4.7. На упаковочном листе указываются:

- 1) наименование предприятия-изготовителя;
- 2) наименование и обозначение втулок;
- 3) масса втулок с тарой;
- 4) дата изготовления.

2. ПРИЕМКА

2.1. Втулки предъявляются отделом технического контроля предприятия-изготовителя представителю заказчика партиями.

2.2. Партия составляется из втулок одного обозначения, изготовленных из одной партии клея и одной партии ткани. Размер партии втулок устанавливается соглашением между изготовителем и заказчиком.

2.3. Каждая партия втулок должна иметь сопроводительный документ, удостоверяющий их качество.

2.4. Предприятия-потребители подвергают ткань и клей входному контролю на соответствие техническим условиям.

2.5. В случае, если при контроле представитель заказчика обнаружит в отобранных для проверки втулках отклонение от контрольного образца и требований настоящего стандарта, вся партия возвращается изготовителю для устранения дефектов. После их устранения партия повторно предъявляется представителю заказчика.

2.6. При обнаружении отступлений от стандарта при повторном предъявлении вся партия втулок бракуется.

2.7. Предприятие-заказчик должно подвергать втулки прямо-сдаточным и периодическим испытаниям.

2.8. Приемно-сдаточные испытания

2.8.1. Приемно-сдаточные испытания проводятся с целью проверки соответствия втулок техническим требованиям, изложенным в настоящем стандарте, контрольному образцу и требованиям ОСТ 1 14667.

№ изм.
№ изв.

5869

Инв. № дубликата
Инв. № подлинника

Испытания должны проводиться при температуре (20^{+10}_{-5}) °С.

2.8.2. При прямо-сдаточных испытаниях контролируются:

- 1) внешний вид;
- 2) размеры;
- 3) допуск радиального биения внешней поверхности втулки относительно оси;
- 4) допуск перпендикулярности.

2.8.3. При проведении прямо-сдаточных испытаний контроль внутреннего диаметра втулок проводится на 10 % втулок от партии, но не менее 5 шт.

2.9. Периодические испытания

2.9.1. Периодические испытания проводятся с целью проверки соответствия втулок техническим требованиям, изложенным в настоящем стандарте.

На периодические испытания предъявляются втулки, прошедшие прямо-сдаточные испытания, в количестве:

- 1) 4 втулки - для определения изменения линейного размера толщины стенки под действием статического давления;
- 2) 9 втулок - на износостойкость и коэффициент трения;
- 3) 1 втулка - на устойчивость при циклическом изменении температуры.

Периодические испытания проводятся на втулках одного типоразмера один раз в год.

2.9.2. При периодических испытаниях втулок контролируются:

- 1) изменение линейного размера толщины стенки втулки под действием статического давления;
- 2) износостойкость;
- 3) коэффициент трения;
- 4) устойчивость при циклических изменениях температуры.

2.9.3. В случае, если при испытаниях будет обнаружено несоответствие хотя бы одной втулки любому требованию настоящего стандарта, втулки возвращаются для устранения дефектов. После устранения дефектов втулки в удвоенном количестве подвергаются испытаниям по полной программе.

По согласованию с заказчиком допускаются испытания по специальной программе, включающей только пункты, по которым было выявлено несоответствие техническим условиям.

2.9.4. В случае, если при повторных испытаниях хотя бы у одной втулки будет обнаружено несоответствие требованиям настоящего стандарта, вся партия бракуется.

Порядок дальнейшего использования втулок в каждом отдельном случае определяется представителем заказчика совместно с предприятием-изготовителем.

№ изм.
№ изв.

5869

Изм. № дубликата
Изм. № подлинника

3. МЕТОДЫ ИСПЫТАНИЯ

3.1. Отбор образцов

Образцы из партии отбираются произвольно.

3.2. Требования к средствам контроля

3.2.1. Универсально-измерительный инструмент для контроля длины, наружного диаметра, отклонения от перпендикулярности втулки и толщины фланца должен быть поверен в соответствии с требованиями ГОСТ 8.513.

3.2.2. Все средства испытаний для втулок должны проходить метрологическую аттестацию в соответствии с требованиями ОСТ 1 00422.

3.2.3. Приспособление для испытания на изменение линейного размера толщины стенки втулки должно иметь диапазон применяемых давлений при неподвижном контакте от 0 до 450 МПа (от 0 до 4500 кгс/см²).

3.2.4. Стенд для испытания втулок на износостойкость и определения коэффициента трения должен иметь:

нагружающий узел с диапазоном создаваемых нагрузок -
от 0 до 340 000 Н \pm 1000 Н (от 0 до 34 000 кгс \pm 100 кгс);
угол отклонения оси относительно неподвижной втулки - \pm 30°;
скорость относительного перемещения оси - (0,012 \pm 0,003) м/с;
частоту переключения - (70 \pm 10) в 1 мин.

3.3. Требования к контролю

3.3.1. Перед проведением контроля втулки должны быть обезжирены в бензине по ГОСТ 443 и протерты бязевой салфеткой по ГОСТ 11680.

3.3.2. Внешний вид втулок и их соответствие контрольному образцу проверяются визуально.

Антифрикционная поверхность втулок не должна иметь каких-либо вторичных включений, царапин, задиrow.

Антифрикционный материал должен тесно прилегать к подложке и однородно располагаться по ее поверхности.

Не допускается напояквей и ступенька на антифрикционной поверхности.

Втулки не должны иметь равных кромок.

3.3.3. Контроль внутреннего диаметра втулок, диаметра и допуска перпендикулярности фланца производится по схеме, приведенной в приложении, черт. 1.

Втулка-калибр имеет отверстие с диаметром, равным наибольшему предельному размеру диаметра посадочного места в напелии под втулку.

№ изм.
№ изр.

5869

Имя. № дубликата
Имя. № подлинника

Испытываемая втулка устанавливается в пуансон, имеющий узор для торца втулки, и с консистентной смазкой без перекаса запрессовывается в отверстие втулки-кашibra. При запрессовке необходимо принять меры, чтобы смазка не попала на тканевое покрытие.

Запрессовочный пуансон вынимается. Отверстие в испытываемой втулке проверяется гладкими калибрами-пробками "Проход" и "Непроход" с входной кромкой под углом 15° . Диаметр и допуск перпендикулярности фланца проверяются универсально-измерительным прибором. Затем испытываемая втулка выпрессовывается.

3.3.4. Контроль длины, наружного диаметра, допуска перпендикулярности втулки и толщины фланца производится универсально-измерительным инструментом.

3.3.5. Контроль допуска радиального биения внешней поверхности втулки относительно оси производится по схеме, приведенной в приложении, черт. 2.

Втулка устанавливается на закрепленный валок, диаметр которого равен диаметру пуансона оформляющей оснастки, индикатор подводится к верхней точке наружной поверхности втулки и при вращении ее на 360° определяется разница между наибольшей и наименьшей ее толщиной.

3.3.6. Испытания на устойчивость при циклических изменениях температуры проводятся с целью определения способности втулок противостоять циклическим изменениям температуры в пределах от минус 60 до плюс 150°C в течение трех следующих друг за другом циклов.

Каждый цикл проводится в следующей последовательности:

- 1) втулка помещается в камеру холода, в которой заранее установлена температура минус $(60 \pm 3)^\circ\text{C}$, и выдерживается при этой температуре в течение 2 ч;
- 2) втулка помещается в камеру тепла, в которой заранее установлена температура $(150 \pm 3)^\circ\text{C}$, и выдерживается при этой температуре в течение 2 ч.

По истечении времени выдержки в камере тепла цикл повторяется.

Время переноса втулок из камеры холода в камеру тепла и обратно должно быть не более 5 мин.

Время выдержки в камерах холода и тепла отсчитывается с момента достижения заданной температуры воздуха в камере после загрузки втулок.

По окончании испытаний не должно быть отслоения антифрикционного слоя от подложки.

3.3.7. При испытаниях на изменение линейного размера толщины стенки втулки определяется статическое давление при неподвижном контакте, в результате приложения которого у втулок изменяется линейный размер толщины стенки, который не должен превышать допустимого значения, равного 0,02 мм.

Испытания проводятся по схеме, приведенной в приложении, черт. 3.

№ изм.
№ изв.

5869

Изм. № дубликата
Изм. № подлинника

Для испытаний необходимо:

- 1) засверлить сквозное отверстие во втулке диаметром 2,5 мм на специальной оправке;
- 2) запрессовать втулку во вкладыш приспособления, совместив отверстие во втулке с отверстием вкладыша;
- 3) установить ось (поз. 7);
- 4) установить индикатор часового типа (поз. 3) с иглой (поз. 4) на кронштейн нижней полушки;
- 5) установить на штифтах верхнюю полушку (поз. 10);
- 6) установить на машину приспособление вместе с верхней траверсой (поз. 11);
- 7) создать предварительное давление 5 МПа \pm 1 МПа ($50 \text{ кгс/см}^2 \pm 10 \text{ кгс/см}^2$);
- 8) установить шкалу индикатора на "0";
- 9) создать давление на втулку 400 - 420 МПа ($4000 - 4200 \text{ кгс/см}^2$) и определить общее изменение линейного размера толщины стенки втулки;
- 10) снизить давление до предварительного и определить упругое изменение линейного размера толщины стенки втулки;
- 11) определить изменение линейного размера толщины стенки втулки путем вычитания значения упругого изменения линейного размера толщины стенки втулки из общего.

Для втулок с внутренним диаметром 8 мм испытания на изменение линейного размера толщины стенки втулки не проводить.

3.3.8. Испытания на износостойкость и определение коэффициента трения проводятся с целью определения соответствия износостойкости и коэффициента трения втулок заданным в технических требованиях.

Испытания проводятся при возвратно-вращательном движении с нагрузкой, постоянной по направлению и значению, по схеме, приведенной в приложении, черт. 4.

Втулки (поз. 8) устанавливаются в звенья (поз. 6 и 7) так, чтобы исключить перекося осей (поз. 9). Нагружающим цилиндром (поз. 1) создается нагрузка на растяжение или сжатие блока шарниров (поз. 2), а механизмом привода (поз. 5) совершается поворот осей на угол 30° из одного крайнего положения в другое.

Выполняется один полуцикл работы.

Испытания проводятся при:

температуре испытаний - $(20_{-5}^{+10})^\circ\text{C}$;

давлении - 130 МПа \pm 5 МПа ($1300 \text{ кгс/см}^2 \pm 50 \text{ кгс/см}^2$);

средней скорости скольжения за цикл - $(0,012 \pm 0,003) \text{ м/с}$;

твердости рабочей поверхности вала HV - 600;

допустимых предельных отклонений размеров диаметра вала - f9;

шероховатости рабочей поверхности вала Rz - 0,20 мкм (шаровать).

№ изм.
№ изв.

5809

Изм. № дубликата
Изм. № подлинника

Материал вала, работающего на трении в контакте с втулкой, — коррозионно-стойкая сталь или сталь с покрытием Хгв. 45.

Измерение износа втулок производится через 100 000 циклов работы, износ при этом не должен быть более 0,1 мм на сторону.

Измерение коэффициента трения производится в начале и в конце испытаний с помощью прикрепленных на рычаге (поз. 4) тензометрических датчиков (поз. 3) и регистрирующих измерительных приборов. Допускается проводить измерение коэффициентов трения по измерению усилия сглаживания вала, находящегося под действием испытательного давления.

В начале и в конце испытаний коэффициент трения не должен превышать 0,06. После испытаний втулки не должны иметь повреждений антифрикционного графитового слоя (отслаивания).

3.4. Требования к обработке, оформлению и оценке результатов

3.4.1. Статическое давление P в меганьютонах, после приложения которого на втулках появляется изменение линейного размера толщины стенки, определяется по формуле

$$P = \frac{F}{dL_1}, \quad (1)$$

где F — прилагаемая сила, Н (кгс);

d — внутренний диаметр втулки, м;

L_1 — длина втулки без фасок, м.

3.4.2. По результатам испытаний на износостойкость определяется средняя интенсивность изнашивания не менее чем для 9 втулок, которая должна быть не более $9 \cdot 10^{-8}$. Интенсивность изнашивания I определяется по формуле

$$I = \frac{U}{L}, \quad (2)$$

где U — общий износ во время испытаний, м;

L — путь трения, м.

Путь трения L в метрах определяется по формуле

$$L = \frac{\pi d \alpha N}{180}, \quad (3)$$

где d — внутренний диаметр втулки, м;

α — угол отклонения, . . . °;

N — число циклов.

№ инв.
№ изв.

5869

Инв. № дубликата
Инв. № подлинника

4. ТРАНСПОРТИРОВАНИЕ И ХРАНЕНИЕ

4.1. Транспортирование

Транспортирование втулок должно производиться в упаковке предприятия-изготовителя всеми видами транспорта без ограничения расстояния при условии предохранения от атмосферных осадков и механических повреждений.

4.2. Хранение

Втулки должны храниться в сухом закрытом помещении.

Б. УКАЗАНИЯ ПО ПРИМЕНЕНИЮ

Б.1. Внутренний диаметр посадочного места под втулку выполняется с предельными отклонениями *H7*.

В технически обоснованных случаях допускается в стальных корпусах отверстие под втулку с внутренним диаметром более 16 мм изготавливать с предельным отклонением *H8*.

Б.2. Втулки, тщательно промытые в бензине по ГОСТ 443 и насухо протерты, устанавливаются в изделие на сыром грунте ЭИ-0214 по ТУ 6-10-2141.

Перед промывкой втулок необходимо тщательно заизолировать антифрикционную поверхность.

Перед установкой 100 % втулок подвергаются визуальному контролю на предмет отсутствия разрушений защитного покрытия и антифрикционного слоя.

После установки втулок в изделие на торцы цилиндрической части и фланца может быть нанесено дополнительное антикоррозионное покрытие по усмотрению конструктора.

Б.3. Запрессовка втулок производится с помощью запрессовочных пуансонов с запечками для упора в торец или фланец втулки.

Б.4. Во всем диапазоне рабочих температур не должно быть осевого смещения и проворачивания втулок в изделии. При необходимости следует применять дополнительное крепление (завальцовку, керновку) втулки в изделии в местах по усмотрению конструктора.

Б.5. Вал, работающий на трение в контакте с втулкой, должен быть выполнен из коррозионно-стойкой стали или иметь:

хромовое покрытие рабочей поверхности Хгв. 45;

твердость рабочей поверхности вала *HV* - 600;

шероховатость рабочей поверхности вала *Ra* - 0,20 мкм;

допускаемые предельные отклонения размеров диаметра вала - *f9*.

Допускается применять другие материалы и другие параметры качества поверхности контртела, а также другие допускаемые предельные отклонения вала.

№ изм.	№ изв.

5869

Изм. № дубликата	Изм. № подлинника

При этом триботехнические характеристики устанавливаются при испытаниях предприятием-разработчиком изделия.

6. ГАРАНТИИ ИЗГОТОВИТЕЛЯ

6.1. Изготовитель гарантирует соответствие втулок требованиям настоящего стандарта при соблюдении потребителем условий применения (эксплуатации), транспортирования и хранения.

6.2. Гарантийный срок хранения втулок – 2 года с момента их изготовления. Срок службы втулок должен соответствовать сроку службы изделия (подтверждается испытаниями разработчика изделия).

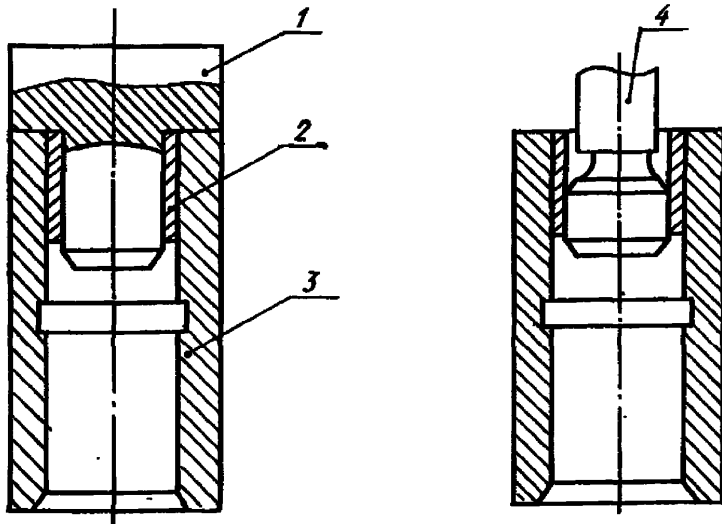
№ изм.	
№ изв.	

Инв. № дубликата	
Инв. № подлинника	5869

ПРИЛОЖЕНИЕ
Рекомендуемое

СХЕМЫ КОНТРОЛЯ САМОСМАЗЫВАЮЩИХСЯ ВТУЛОК
С АНТИФРИКЦИОННЫМ ТКАНЕВЫМ МАТЕРИАЛОМ

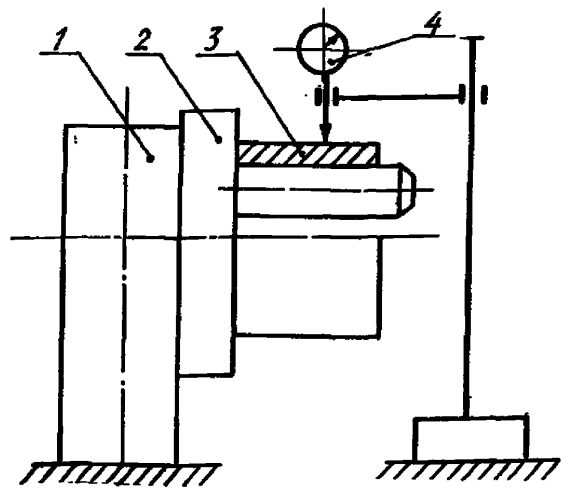
1. Схема контроля размеров втулок приведена на черт. 1.



1 - пуансон; 2 - втулка; 3 - втулка-кашпир; 4 - калибр-пробка

Черт. 1

2. Схема контроля допуска радиального биения втулок приведена на черт. 2.



1 - подставка; 2 - валик; 3 - втулка; 4 - индикатор

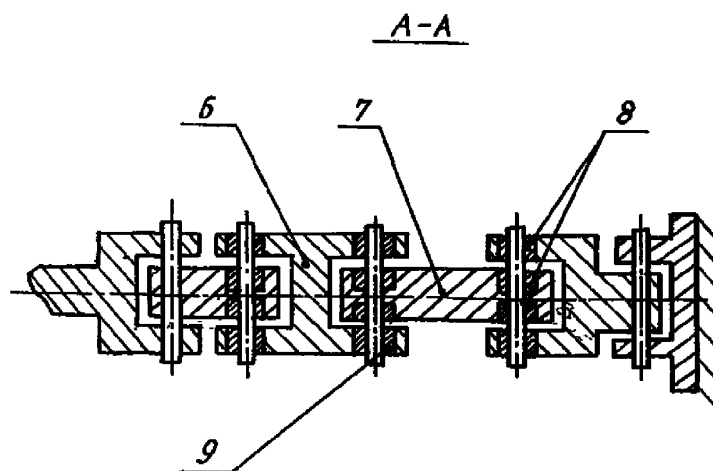
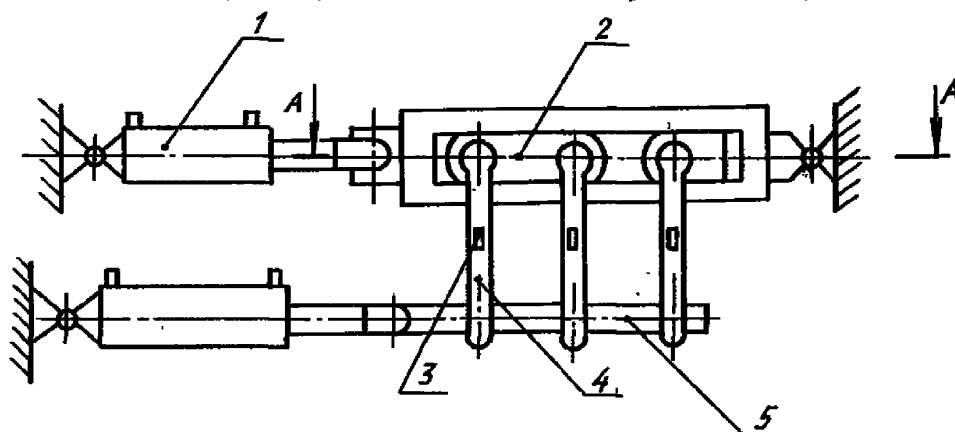
Черт. 2

№ изм.
№ изв.

5869

Имя. № дубликата
Имя. № подлинника

4. Схема контроля втулок на износостойкость приведена на черт. 4.



1 - нагружающий цилиндр; 2 - блок шарниров в направляющих; 3 - тензометрический датчик; 4 - рычаг;
5 - механизм привода; 6 - внешнее звено; 7 - внутреннее звено; 8 - втулки; 9 - ось

Черт. 4

№ изм.
№ изв.

Инв. № дубликата
Инв. № подлинника

5869

ИНФОРМАЦИОННЫЕ ДАННЫЕ

1. УТВЕРЖДЕН Министерством

ЗАРЕГИСТРИРОВАН ЦГО

за № 271 от 27.09.89

2. ВВЕДЕН ВПЕРВЫЕ

3. ССЫЛОЧНЫЕ НОРМАТИВНО-ТЕХНИЧЕСКИЕ ДОКУМЕНТЫ

Обозначение НТД, на который дана ссылка	Номер пункта
ГОСТ 8.513-84	3.2.1
ГОСТ 443-76	3.3.1, 5.2
ГОСТ 5959-80	1.4.2
ГОСТ 8828-75	1.4.2
ГОСТ 10877-76	1.4.1
ГОСТ 11680-76	3.3.1
ОСТ 1 00422-81	3.2.2
ОСТ 1 00582-84	1.4.3
ОСТ 1 14667-89	1.1, 1.3, 2.8.1
ТУ 6-10-2141-88	5.2

№ изм.
№ изм.Инв. № дубликата
Инв. № подлинника

5869

