



# ТИПОВОЙ ПРОЕКТ

ТП 294-8-34.92

## ФИЗКУЛЬТУРНО-ОЗДОРОВИТЕЛЬНЫЙ ЦЕНТР (СО СТЕНАМИ ИЗ КИРПИЧА)

### АЛЬБОМ V

### СОСТАВ ПРОЕКТА

- АЛЬБОМ 0 МАТЕРИАЛЫ ДЛЯ ПРИВЯЗКИ И ЧЕРТЕЖИ НУЛЕВОГО ЦИКЛА  
АЛЬБОМ I АРХИТЕКТУРНЫЕ И ТЕХНОЛОГИЧЕСКИЕ ЧЕРТЕЖИ НАДЗЕМНОЙ ЧАСТИ ЗДАНИЯ.  
АЛЬБОМ II КОНСТРУКТИВНЫЕ ЧЕРТЕЖИ НАДЗЕМНОЙ ЧАСТИ ЗДАНИЯ И АЛЮМИНИЕВЫЕ ВИТРАЖИ.  
АЛЬБОМ III  
    часть 1 ОТОПЛЕНИЕ И ВЕНТИЛЯЦИЯ. ВНУТРЕННИЕ ВОДОПРОВОД И КАНАЛИЗАЦИЯ стр.1÷60  
    часть 2 ЭЛЕКТРООБОРУДОВАНИЕ. АВТОМАТИЗАЦИЯ ОТОПИТЕЛЬНЫХ И ВЕНТИЛЯЦИОННЫХ СИСТЕМ. СВЯЗЬ И СИГНАЛИЗАЦИЯ. ПОЖАРНАЯ СИГНАЛИЗАЦИЯ. стр.61÷132  
АЛЬБОМ IV ЗАДАНИЕ ЗАВОДУ ИЗГОТОВИТЕЛЮ НА ПИТЫ АВТОМАТИЗАЦИИ.  
АЛЬБОМ V СТРОИТЕЛЬНЫЕ ИЗДЕЛИЯ  
АЛЬБОМ VI СПЕЦИФИКАЦИИ ОБОРУДОВАНИЯ.  
АЛЬБОМ VII ВЕДОМОСТИ ПОТРЕБНОСТИ В МАТЕРИАЛАХ.  
АЛЬБОМ VIII СМЕТЫ В ДВУХ ЧАСТЯХ.  
    Часть I стр. 1÷194 . Часть II стр. 195÷392 .

ПРИМЕНЕННЫЕ ТИПОВЫЕ ПРОЕКТЫ  
284-4-48 БАНЯ СУХОГО ЖАРА (ВСТРОЕННАЯ)

ПРОЕКТ УТВЕРЖДЕН ГОСКОМАРХИТЕКТУРЫ  
ПРИКАЗ 262 ОТ 26 ДЕКАБРЯ 1990 ГОДА  
РАБОЧАЯ ДОКУМЕНТАЦИЯ ВВЕДЕНА В ДЕЙСТВИЕ  
МТИП "СПОРТПРОЕКТ-1"  
ПРИКАЗ №30 ОТ 22 АПРЕЛЯ 1992 Г.

РАЗРАБОТАН МТИП "СПОРТПРОЕКТ-1"  
ГЛАВНЫЙ ИНЖЕНЕР ПРЕДПРИЯТИЯ  
ГЛАВНЫЙ АРХИТЕКТОР ПРОЕКТА

*Маврин*  
МАВРИН Д.А.  
*Смирнов*  
СМИРНОВ Н.С.

				ПРИВЯЗАН	
ИНВ.№					

## СОДЕРЖАНИЕ АЛЬБОМА

ОБОЗНАЧЕНИЕ	НАИМЕНОВАНИЕ	СТР.
	СОДЕРЖАНИЕ АЛЬБОМА	2, 3
00.00-ТУ	ТЕХНИЧЕСКИЕ УСЛОВИЯ	4
КЖИ-01.00	БАЛКИ МЕТАЛЛИЧЕСКИЕ БМ-1; БМ-2	5
НЖЦ-01.02	БАЛКА МЕТАЛЛИЧЕСКАЯ БМ-3	6
НЖЦ-01.03	БАЛКА МЕТАЛЛИЧЕСКАЯ БМ-4	7
КЖИ-02.00	ИЗДЕЛИЕ МЕТАЛЛИЧЕСКОЕ ИМ-1	8
КЖИ-03.00	КАРКАСЫ КРв-1; КРв-2; КРв-3; КРв-4; КРв-5; КРв-6	9
КЖИ-03.06	КАРКАС КРв-7	10
КЖИ-03.07	КАРКАС КРв-8	10
КЖИ-03.08	КАРКАСЫ КРв-9; КРв-10; КРв-11; КРв-12 КРв-17; КРв-18	11
КЖИ-03.14	КАРКАСЫ КРв-13; КРв-16	12
КЖИ-03.16	КАРКАСЫ КРв-14; КРв-15	12
КЖИ-03.18	КАРКАСЫ КРв-19; КРв-20	13
КЖИ-03.20	КАРКАСЫ КРв-21; КРв-22	13
КЖИ-03.22	КАРКАСЫ КРв-24; КРв-25	14
КЖИ-03.24	КАРКАС КРв-23	14
КЖИ-03.25	КАРКАС ПЛОСКИЙ КР-1; КР-3; КР-13	15
КЖИ-03.29	КАРКАС ПЛОСКИЙ КР-5; КР-12; КР-7; КР-8	16
КЖИ-03.33	КАРКАС ПЛОСКИЙ КР-4; КР-6	17
КЖИ-03.35	КАРКАС ПЛОСКИЙ КР-9; КР-11	17
КЖИ-03.37	КАРКАС ПЛОСКИЙ КР-10; КР-14; КР-15	18
КЖИ-03.40	КАРКАСЫ КРф-1; КРф-2; КРф-3; КРф-4	19
КЖИ-03.44	КАРКАСЫ КРф-5; КРф-6	20
КЖИ-03.46	КАРКАС КРф-7	20
КЖИ-03.47	КАРКАС КРф-8	21

ОБОЗНАЧЕНИЕ	НАИМЕНОВАНИЕ	СТР.
КЖИ-04.08	РАМКА РМ-9	21
КЖИ-04.01	РАМКА ОБРАМЛЯЮЩАЯ РМ-2	22
КЖИ-04.02	РАМКА ОБРАМЛЯЮЩАЯ РМ-3	22
КЖИ-04.07	РАМКА ОБРАМЛЯЮЩАЯ РМ-8	23
КЖИ-04.03	РАМКА ОБРАМЛЯЮЩАЯ РМ-4	23
КЖИ-04.04	РАМКА ОБРАМЛЯЮЩАЯ РМ-5	24
КЖИ-04.05	РАМКА ОБРАМЛЯЮЩАЯ РМ-6	24
КЖИ-04.06	РАМКА ОБРАМЛЯЮЩАЯ РМ-7	25
КЖИ-05.00	АНКЕР А-1; А-2; А-3	26
КЖИ-06.00	ЗАКЛАДНАЯ ДЕТАЛЬ ЗД-1	27
КЖИ-06.05	ЗАКЛАДНАЯ ДЕТАЛЬ ЗД-6	28
КЖИ-06.01	ЗАКЛАДНАЯ ДЕТАЛЬ ЗД-2	28
КЖИ-06.02	ЗАКЛАДНАЯ ДЕТАЛЬ ЗД-3	29
КЖИ-06.03	ЗАКЛАДНАЯ ДЕТАЛЬ ЗД-4	30
КЖИ-06.07	ЗАКЛАДНАЯ ДЕТАЛЬ ЗД-8	30
КЖИ-06.04	ЗАКЛАДНАЯ ДЕТАЛЬ ЗД-5	31
КЖИ-06.08	ЗАКЛАДНАЯ ДЕТАЛЬ ЗД-9	31
КЖИ-06.06	ЗАКЛАДНАЯ ДЕТАЛЬ ЗД-7	32
КЖИ-06.09	ЗАКЛАДНАЯ ДЕТАЛЬ ЗД-10	33
КЖИ-06.10	ЗАКЛАДНАЯ ДЕТАЛЬ ЗД-11	33
КЖИ-06.11	ЗАКЛАДНАЯ ДЕТАЛЬ ЗД-12	34
КЖИ-06.12	ЗАКЛАДНАЯ ДЕТАЛЬ ЗД-13	34
КЖИ-06.13	ЗАКЛАДНАЯ ДЕТАЛЬ ЗД-14	35
КЖИ-06.14	ЗАКЛАДНАЯ ДЕТАЛЬ ЗД-15	35
КЖИ-06.15	ЗАКЛАДНАЯ ДЕТАЛЬ ЗД-16	36

Г.П. 244-8-34, 42  
Альбом 7

ИЗВ. № 1064. ПОВТОРИТЬ И ДАТЬ ВСТАВКИ № 4

т.п. 294-8-34.9.  
Альбом У

ОБОЗНАЧЕНИЕ	НАИМЕНОВАНИЕ	СТР.
кжи-04.09	РАМКА РМ-11	37
кжи-06.16	ЗАКЛАДНАЯ ДЕТАЛЬ ЗД-17	37
кжи-06.17	ЗАКЛАДНАЯ ДЕТАЛЬ ЗД-18 Т/Н	38
кжи-06.18	ЗАКЛАДНАЯ ДЕТАЛЬ ЗД-19	39
кжи-07.00	КРЫШКА ЛК-1	39
кжи-06.19	ЗАКЛАДНАЯ ДЕТАЛЬ ЗД-20	40
кжи-07.01	МЕТАЛЛИЧЕСКАЯ ДЕТАЛЬ МА-1	40
кжи-08.00	СТРЕМЯНКА АП-1	41
кжи-08.01	СТРЕМЯНКА АП-2	42
кжи-08.02	СТРЕМЯНКА АП-3	43
кжи-08.03	ЛЕСТНИЦА ЛМ-1	44
кжи-08.04	ЛЕСТНИЦА ЛМ-2	45
кжи-09.00	ЖАЛЮЗИЙНАЯ РЕШЕТКА МЖР-1	46
кжи-09.01	РЕШЕТКА МР1	47
кжи-09.02	РЕШЕТКА МР2	47
кжи-09.03	РЕШЕТКА МР3	48
кжи-09.04	РЕШЕТКА МР4	48
кжи-09.05	РЕШЕТКА МР5	49
кжи-09.06	РЕШЕТКА МР6	49
кжи-10.00	КАСКАД К1	50
кжи-11.00	ПОРУЧЕНЬ МП1	51
кжи-11.01	ПОРУЧЕНЬ МП2	51
кжи-11.02	ПОРУЧЕНЬ МП3	52
кжи-11.03	ПОРУЧЕНЬ МП4	52

ОБОЗНАЧЕНИЕ	НАИМЕНОВАНИЕ	СТР
кжи-11.04	ПОРУЧЕНЬ МП5	53
кжи-11.05	ПОРУЧЕНЬ МП6	53
кжи-11.06	ПОРУЧЕНЬ МП7	54
кжи-04.00	РАМКА РМ1	54
кжи-12.00	ЛОТКОВЫЙ ЭЛЕМЕНТ ЛС1	55
кжи-12.01	ЛОТКОВЫЙ ЭЛЕМЕНТ ЛС2	56
кжи-12.02	ЛОТКОВЫЙ ЭЛЕМЕНТ ЛС3	57
кжи-12.03	ЛОТКОВЫЙ ЭЛЕМЕНТ ЛС4	58
кжи-12.04	ЛОТКОВЫЙ ЭЛЕМЕНТ ЛС5	59
кжи-12.05	ЛОТКОВЫЙ ЭЛЕМЕНТ ЛС6Т/ЛС6Н	60
нжц-01.04	БАЛКА МЕТАЛЛИЧЕСКАЯ БМ-5	61
нжц-01.05	БАЛКА МЕТАЛЛИЧЕСКАЯ БМ-6	62
нжц-06.20	ДЕТАЛЬ ЗАКЛАДНАЯ ЗД-21	63
нжц-06.23	ДЕТАЛИ ЗАКЛАДНЫЕ ЗД-24; ЗД-25	63
нжц-06.21	ДЕТАЛЬ ЗАКЛАДНАЯ ЗД-22	64
нжц-06.22	ДЕТАЛЬ ЗАКЛАДНАЯ ЗД-23	(64)

ИНВ. № ПОДЛ. ПОДПИСЬ И ДАТА ВЗАИМ. ИЛИ ИЛИ

Альбом К

Арматурные изделия для железобетонных конструкций выполнять в соответствии с требованиями СНиП 3.09.01-85

Крестообразные соединения арматуры (сетки и каркасы) выполнять контактной точечной сваркой по ГОСТ 14098-85.

Испытание контрольных образцов выполнять в соответствии с требованиями ГОСТА 10922-75.

Материалы для изготовления изделий должны применяться в строгом соответствии с чертежами.

Наружная поверхность изделий не должна иметь заусениц и ржавчины, погнутостей. Швы сварных соединений должны быть гладкими и иметь плавный переход к основному металлу.

Неровности, наплывы и нарызги при сварке не должны превышать 1мм. Наплавленный металл должен быть плотным по всей длине шва, не иметь трещин, шлаковых включений, поверхностных пор.

Сварку стальных элементов производить по ГОСТ 5264-80 электродами типа Э42 или Э42А ГОСТ 9467-75\*

Приварка анкеров к пластинам в тавр выполнять под слоем флюса без присадочного электродного материала в соответствии с ГОСТ 14098-85.

Анкеры рекомендуется отрезать на прессножницах с величиной скоса не более 2° мм на 10 мм диаметра.

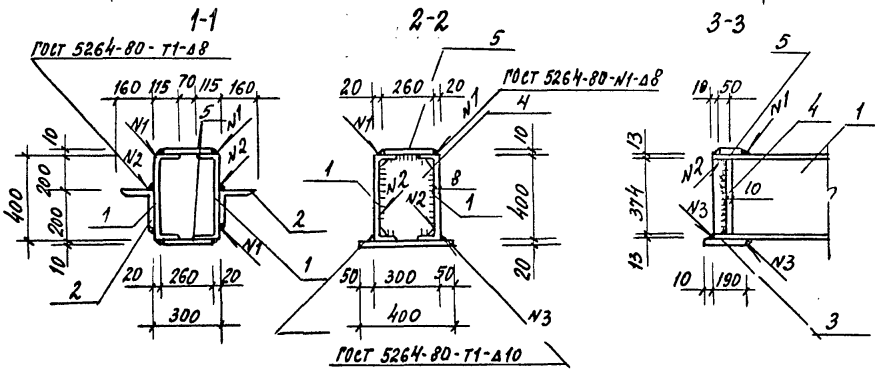
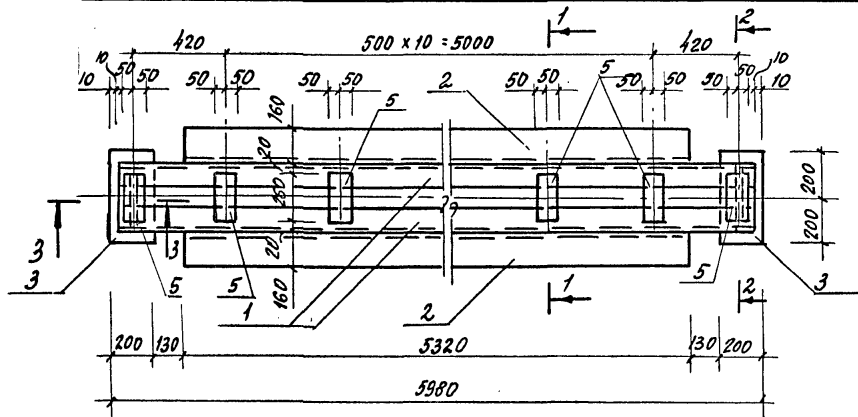
Все закладные детали должны иметь металлизированное антикоррозийное покрытие в соответствии с требованиями СНиП 2.03.11-85 „Защита строительных конструкций от коррозии.“

Лист № подл. Подпись и дата Взам. инв. №

		ГП 294-В-34.92		00.00-ТУ		
ГИП	КАЛЕДНА	Калед	ТЕХНИЧЕСКИЕ УСЛОВИЯ	СТАД.	ЛИСТ	ЛИСТОВ
ЗАВ. ГР.	МАРГУЛИЯ	Маргу		Р		1
ИНЖЕН.	ПЛАТОВА	Платова		МГПИП СПОРТПРОЕКТ-1		
ПРОВЕР.	ШЕПИЛОВА	Шепилова				
Н.КОНТ.	МИХЕЕВ	Михеев				



АЛ50М.У

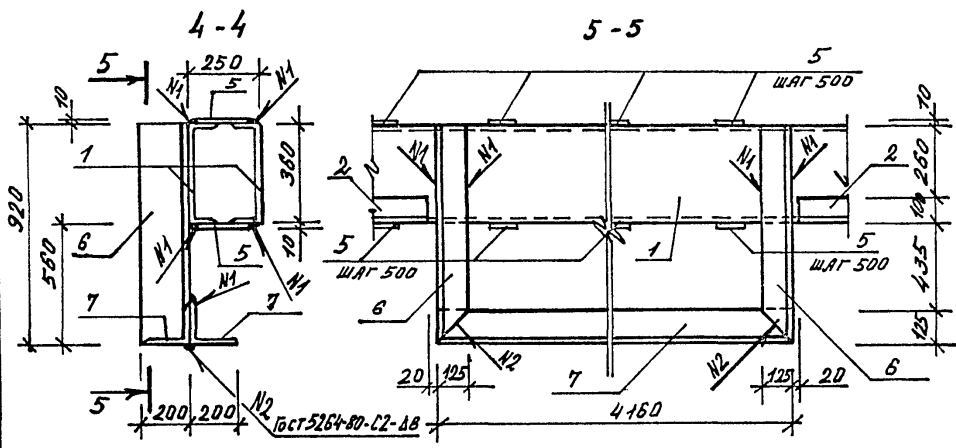
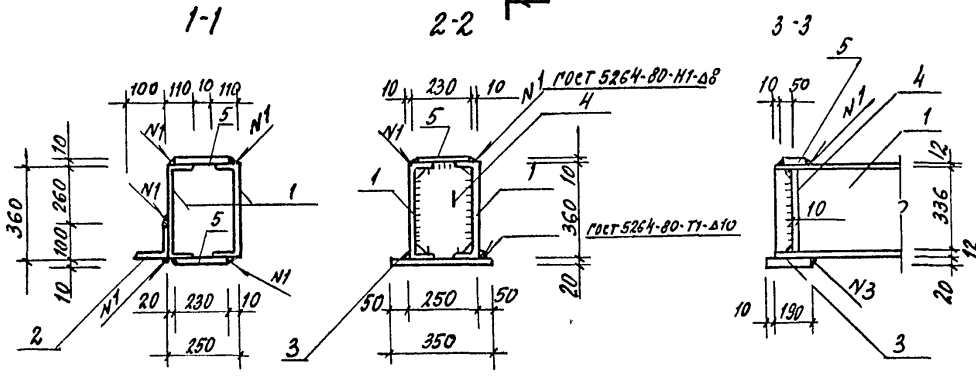
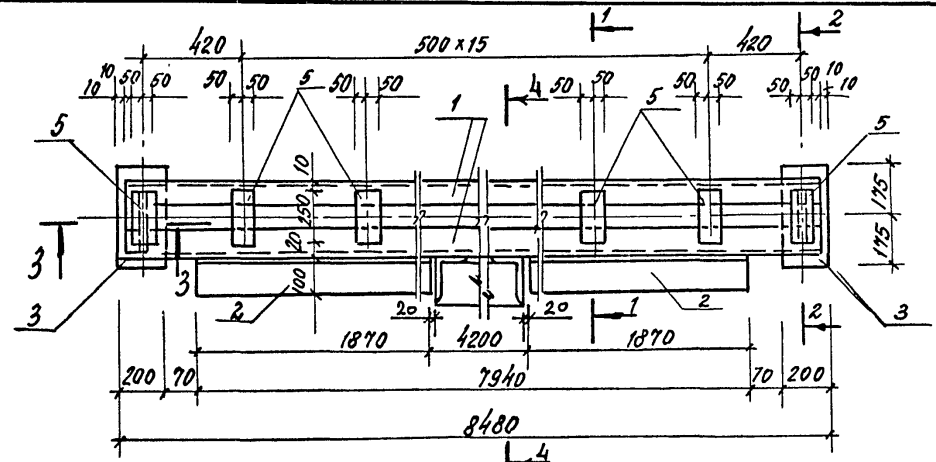


ФОРМАТ	ЗОНА	№3.	ОБОЗНАЧЕНИЕ	НАИМЕНОВАНИЕ	КОЛ.	ПРИМЕЧАНИЕ
				<u>ДОКУМЕНТАЦИЯ</u>		
			294-8-34.92 00.00-ТУ	ТЕХНИЧЕСКИЕ УСЛОВИЯ	Х	
				<u>ДЕТАЛИ</u>		
Б4		1		ШВЕЛЕР 40 ГОСТ 8240-89 е-5960	2	287,87кг
Б4		2		УГОЛОК 160x10 ГОСТ 8509-86 Вст 3 КП2 ГОСТ 535-88		
				е-5320	2	131,4кг
Б4		3		ПОЛОСА 20x200 ГОСТ 103-76* Вст 3 КП2 ГОСТ 535-88		
				е-400	2	12,56кг
Б4		4		ЛИСТ 10x284 ГОСТ 1990374* с 235 ГОСТ 535-88		
				е-374	2	8,34кг
Б4		5		ПОЛОСА 10x100 ГОСТ 103-76* Вст 3 КП2 ГОСТ 535-88		
				е-260	13	2,04кг

ЛНВ. № ПОДА. ПОДАТЬСЯ. И. Д. А. ТА. ВЗЛОМ. ИЛИ. №Р

			ТП 294-8-34.92	КЖИ-01.02		
			БАЛКА МЕТАЛЛИЧЕСКАЯ БМ-3	СТАДИЯ	МАССА	МАСШТАБ
				Р	906,8	Б.М.
			ЛИСТ			ЛИСТОВ
			МГПИП			
			С. ПОРТ ПРОЕКТ-1			
Г.П.	КАЛЕДИНА	Кали				
ЗАВ. ПР. ИЛИ	МОРОЗОВА	Моро				
РАЗРАБ.	МОРОЗОВА	Моро				
ПРОВЕР.	КАЛЕДИНА	Кали				
И. КОНТР.	РОНДАРЕВА	Ронд				

Альбом 1



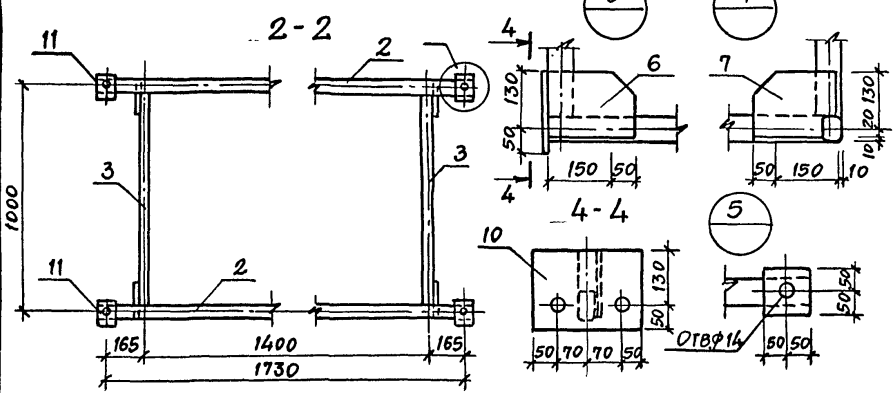
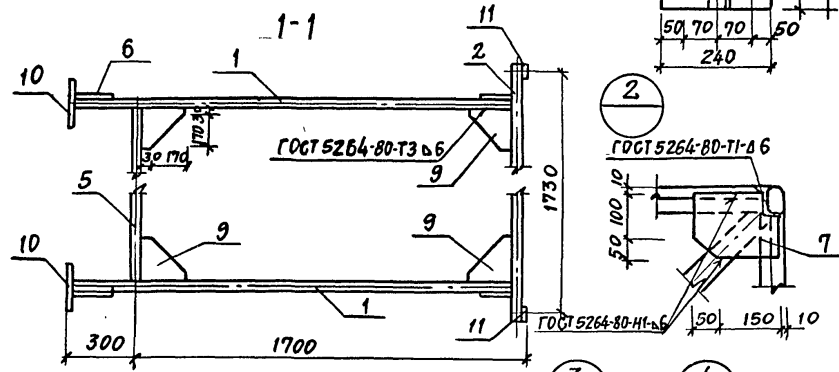
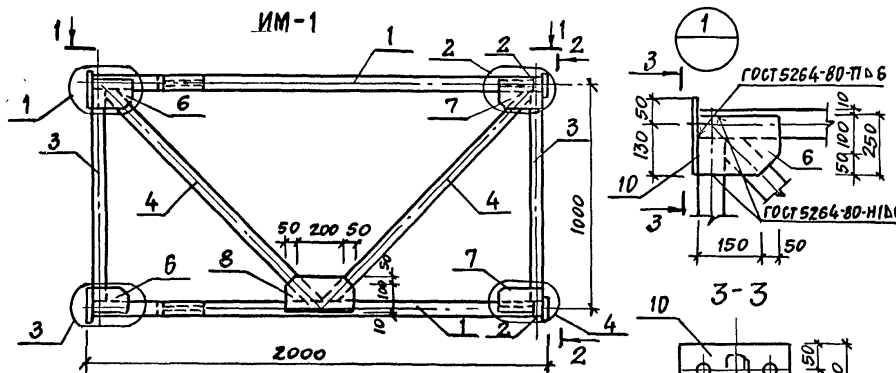
ФОРМАТ	ЗОНА	Лист	ОБОЗНАЧЕНИЕ	НАИМЕНОВАНИЕ	Кол.	ПРИМЕЧАНИЕ
				<u>ДОКУМЕНТАЦИЯ</u>		
			294-8-34.92 00.00-ТУ	ТЕХНИЧЕСКИЕ УСЛОВИЯ	X	
				<u>ДЕТАЛИ</u>		
Б.У.		1		ШВЕЛЛЕР 36 ГОСТ 8240-89 6-8460	2	354,5 кг
Б.У.		2		УГОЛОК 100x8 ГОСТ 8509-86 Вст 3 кп 2 ГОСТ 535-88		
				ℓ=1850	2	22,5 кг
Б.У.		3		Полоса 20x200 ГОСТ 103-76* Вст 3 кп 2 ГОСТ 535-88		
				ℓ=350	2	10,99 кг
Б.У.		4		Лист 10x234 ГОСТ 19903-74* с 235 ГОСТ 27772-88		
				ℓ=334	2	6,16 кг
Б.У.		5		Полоса 10x100 ГОСТ 103-76* Вст 3 кп 2 ГОСТ 535-88		
				ℓ=230	36	1,81 кг
				УГОЛОК 200x125x11 ГОСТ 8510-86* Вст 3 кп 2 ГОСТ 535-79*		
Б.У.		6		ℓ=920	2	25,21 кг
Б.У.		7		ℓ=4160	2	113,38 кг

ИНВ. №-ПРОД. ПОДПИСЬ И ДАТА ОБЪЕДИН. ИИВ. №

ТЛ 294-8-34.92			КЖИ-01.03		
БАЛКА МЕТАЛЛИЧЕСКАЯ			СТАЛЬ	МАССА	МАСШТАБ
БМ-4			Р	1131,1	Б.М.
ГИП КАЛЕДИНА			Лист		
ЗАВ. ГР. ИИ МОРОЗОВА			Листов 1		
РАЗРАБ. МОРОЗОВА			МГПИ		
ПРОВЕР. КАЛЕДИНА			СПОРТПРОЕКТ-1		
И. КОНТА БОНДАРЕВА					



Альбом V



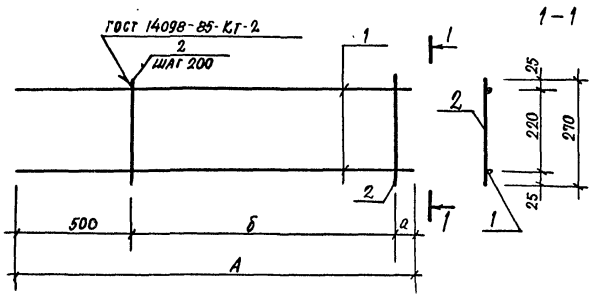
ФОРМАТ	ВОНА	ПОВИЛ.	ОБОЗНАЧЕНИЕ	НАИМЕНОВАНИЕ	КОЛ.	ПРИМЕЧ.
				<b>ДЕТАЛИ</b>		
				ТР. 60*40*4 ГОСТ 8645-68* С235 ГОСТ 27772-88		
Б.У.		1		L=1980	4	11,42кг
Б.У.		2		L=1830	2	10,56кг
Б.У.		3		L=940	4	5,42кг
Б.У.		4		L=1350	4	7,79кг
Б.У.		5		L=960	2	5,54кг
				ПОЛОСА Б8*150 ГОСТ 103-76* С235 ГОСТ 27772-88		
Б.У.		6		L=200	4	1,88кг
				ПОЛОСА Б8*150 ГОСТ 103-76* С235 ГОСТ 27772-88		
Б.У.		7		L=200	4	1,88кг
				ПОЛОСА Б8*150 ГОСТ 103-76* С235 ГОСТ 27772-88		
Б.У.		8		L=300	2	2,83кг
				ПОЛОСА Б8*200 ГОСТ 103-76* С235 ГОСТ 27772-88		
Б.У.		9		L=200	8	2,51кг
				ПОЛОСА Б10*180 ГОСТ 103-76* С235 ГОСТ 27772-88		
Б.У.		10		L=240	4	3,39кг
				ПОЛОСА Б10*100 ГОСТ 103-76* С235 ГОСТ 27772-88		
				L=100	4	3,16кг

1. СВАРНЫЕ СОЕДИНЕНИЯ ВЫПОЛНЯТЬ ЭЛЕКТРОДАМИ ТИПА Э42 ГОСТ 9467-75.
2. ВСЕ ИЗДЕЛИЯ ОКРАСИТЬ МАСЛЯНОЙ КРАСКОЙ ЗА 2 РАЗА.

ТП 294-8-34.92			КЖИ 02.00		
ИЗДЕЛИЕ МЕТАЛЛИЧЕСКОЕ ИМ-1			СТАДИЯ	МАССА	МАСШТАБ
			Р	188,22	1:20; 1:10
ГИП КАЛЕДИНА <i>Каледина</i>			ЛИСТ		
ЗАВ.ГР. МАРГУЛИЯ <i>Маргулия</i>			ЛИСТОВ 1		
ИСПОЛН УТКИН <i>Уткин</i>			МГПИП		
ПРОВЕР КОРНЕЕВ <i>Корнеев</i>			СПОРТПРОЕКТ-1		
Н.КОНТР МИХЕЕВ <i>Михеев</i>					

ИВ.№ ПОЛОЖ. ПОДПИСЬ И ДАТА. ВЗАМЕН ИВ.№

Альбом V



ОБОЗНАЧЕНИЕ	МАРКА	РАЗМЕРЫ мм			МАССА КГ
		А	б	Ж	
КНИ 03.00	КРв-1	3950	50	3400	8.10
КНИ-03.01	КРв-2	3740	40	3200	7.66
КНИ. 03.02	КРв-3	3530	30	3000	7.22
КНИ 03.03	КРв-4	2350	50	1800	4.18
КНИ 03.04	КРв-5	2140	40	1600	4.34
КНИ 03.05	КРв-6	1930	30	1400	3.90

ФОРМАТ	ЗОНА	ПОЗ.	ОБОЗНАЧЕНИЕ	НАИМЕНОВАНИЕ	КОЛ.	ПРИМЕЧ.
			КНИ 03.00	КРв-1		
				<u>ДЕТАЛИ</u>		
Б.Ч.		1		φ12А ГОСТ 5781-82* L-3950	2	3,51 кг
Б.Ч.		2		φ6А ГОСТ 5781-82* L-270	18	0,06 кг
			КНИ 03.01	КРв-2		
				<u>ДЕТАЛИ</u>		
Б.Ч.		1		φ12А ГОСТ 5781-82* L-3740	2	3,32 кг
Б.Ч.		2		φ6А ГОСТ 5781-82* L-270	17	0,06 кг
			КНИ 03.02	КРв-3		
				<u>ДЕТАЛИ</u>		
Б.Ч.		1		φ12А ГОСТ 5781-82* L-3530	2	3,13 кг
Б.Ч.		2		φ6А ГОСТ 5781-82* L-270	16	0,06 кг
			КНИ 03.03	КРв-4		
				<u>ДЕТАЛИ</u>		
Б.Ч.		1		φ12А ГОСТ 5781-82* L-2350	2	2,09 кг
Б.Ч.		2		φ6А ГОСТ 5781-82* L-270	10	0,06 кг
			КНИ 03.04	КРв-5		
				<u>ДЕТАЛИ</u>		
Б.Ч.		1		φ12А ГОСТ 5781-82* L-2140	2	1,90 кг
Б.Ч.		2		φ6А ГОСТ 5781-82* L-270	9	0,06 кг
			КНИ 03.05	КРв-6		
				<u>ДЕТАЛИ</u>		
Б.Ч.		1		φ12А ГОСТ 5781-82* L-1930	2	1,71 кг
Б.Ч.		2		φ6А ГОСТ 5781-82* L-270	8	0,06 кг

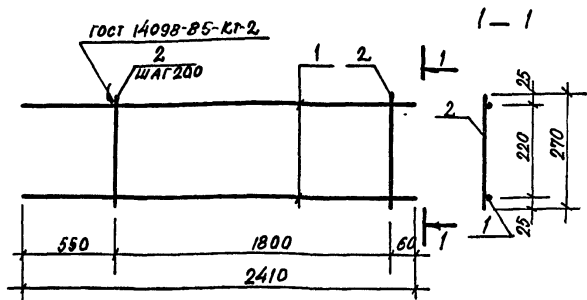
Лист № 001. Подпись и дата. Взам. инв. №

Привязан

ТИП	КАЛЕДНИА	<i>Кли</i>
ЗАВ. ГР.	МАРГУЛЯЯ	<i>М</i>
ИНЖЕН.	ПЛАТОВА	<i>П</i>
ПРОВЕР.	КОРНЕЕВА	<i>К</i>
И. КОНТР.	МИХЕЕВ	<i>М</i>

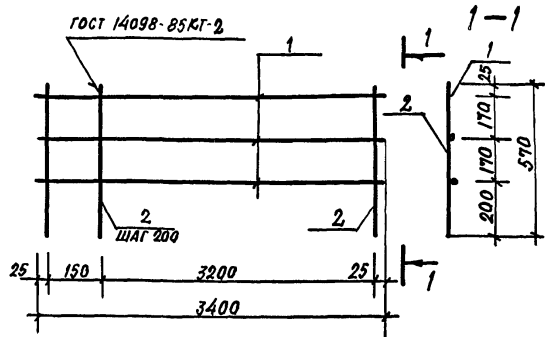
ТП 294-В-34.92		КНИ-03.00	
СТАВ.	МАССА	МАСШТАБ	
Р	СМ. ТАБЛ.	5/М	
ЛИСТ	ЛИСТОВ 1		
МГПИП СПОРТПРОСЕКТ-1			

КАРКАСЫ КРв-1; КРв-2; КРв-3; КРв-4; КРв-5 КРв-6



ФОРМ. ЗОНА	ПОЗ.	ОБОЗНАЧЕНИЕ	НАИМЕНОВАНИЕ	КОЛ.	ПРИМ.
			<u>ДЕТАЛИ</u>		
Б.Ч.	1		Ф12АЦ ГОСТ 5781-82* L=2410	2	2,14 кг
Б.Ч.	2		Ф6АГ ГОСТ 5781-82* L=270	10	0,06 кг

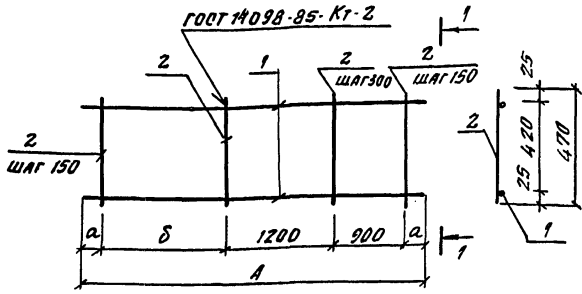
ИВ. № ПОЛ. Подпись и дата		ИВ. № ПОЛ. Подпись и дата	
ТП 294-8-34.92		КНИ-03.06	
КАРКАС КРВ-7		СТАД.	МАССА МАСШТАБ
		Р	4.84 Б/М
ЛИСТ		ЛИСТОВ 1	
ГИП	КАЛЕДИНА <i>Кали</i>	МГПИП СПОРТПРОЕКТ-1	
ЗАВ. ГР.	МАРГУЛЯ <i>Мар</i>		
ИНЖЕН.	ПЛАТОВА <i>Плат</i>		
ПРОВЕР.	КОРНЕЕВ <i>Кор</i>		
И. КОНТР.	МИХЕЕВ <i>Мих</i>		



ФОРМ. ЗОНА	ПОЗ.	ОБОЗНАЧЕНИЕ	НАИМЕНОВАНИЕ	КОЛ.	ПРИМ.
			<u>ДЕТАЛИ</u>		
Б.Ч.	1		Ф12АЦ ГОСТ 5781-82* L=3400	5	3,02 кг
Б.Ч.	2		Ф6АГ ГОСТ 5781-82* L=570	18	0,13 кг

ИВ. № ПОЛ. Подпись и дата		ИВ. № ПОЛ. Подпись и дата	
ТП 294-8-34.92		КНИ-03.07	
КАРКАС КРВ-8		СТАД.	МАССА МАСШТАБ
		Р	11.40 Б/М
ЛИСТ		ЛИСТОВ 1	
ГИП	КАЛЕДИНА <i>Кали</i>	МГПИП СПОРТПРОЕКТ-1	
ЗАВ. ГР.	МАРГУЛЯ <i>Мар</i>		
ИНЖЕН.	ПЛАТОВА <i>Плат</i>		
ПРОВЕР.	КОРНЕЕВ <i>Кор</i>		
И. КОНТР.	МИХЕЕВ <i>Мих</i>		

Альбом



Обозначение	Марка	Размеры мм			Масса кг
		A	a	delta	
КНМ-03.08	КРв-9	3760	80	1500	15.87
КНМ-03.09	КРв-10	4400	25	2250	18.84
КНМ-03.10	КРв-11	4520	85	2250	19.22
КНМ-03.11	КРв-12	3120	60	900	13.09
КНМ-03.12	КРв-17	4400	100	2100	19.33
КНМ-03.13	КРв-18	4350	75	2100	18.23

Форм. зона	Мат.	Обозначение	Наименование	Кол.	Примеч.
		КНМ-03.08	КРв-9 ДЕТАЛИ		
БУ	1		Ф16АШ ГОСТ5781-82*Е-3760	2	5.94кг
БУ	2		Ф8АГ ГОСТ5781-82*Е-470	21	0.19кг
		КНМ-03.09	КРв-10 ДЕТАЛИ		
БУ	1		Ф16АШ ГОСТ5781-82*Е-4400	2	6.95кг
БУ	2		Ф8АГ ГОСТ5781-82*Е-470	26	0.19кг
		КНМ-03.10	КРв-11 ДЕТАЛИ		
БУ	1		Ф16АШ ГОСТ5781-82*Е-4520	2	7.14кг
БУ	2		Ф8АГ ГОСТ5781-82*Е-470	26	0.19кг
		КНМ-03.11	КРв-12 ДЕТАЛИ		
БУ	1		Ф16АШ ГОСТ5781-82*Е-3120	2	4.93кг
БУ	2		Ф8АГ ГОСТ5781-82*Е-470	17	0.19кг
		КНМ-03.12	КРв-17 ДЕТАЛИ		
БУ	1		Ф16АШ ГОСТ5781-82*Е-4400	2	6.79кг
БУ	2		Ф8АГ ГОСТ5781-82*Е-470	25	0.19кг
		КНМ-03.13	КРв-18 ДЕТАЛИ		
БУ	1		Ф16АШ ГОСТ5781-82*Е-4350	2	6.72кг
БУ	2		Ф8АГ ГОСТ5781-82*Е-470	25	0.19кг

Инв. № подл. 00000. и дата

ПРИВЯЗАН:

ГНП	КАЛЕДИНА	Кали
Зав. гр.	МАРГУЛЯ	Мар
ИММЕН	ПЛАТОВА	Плат
ПРОВ.	ЩЕРЛОВА	Щер
Н.КОНТ.	МИХЕЕВА	Мих

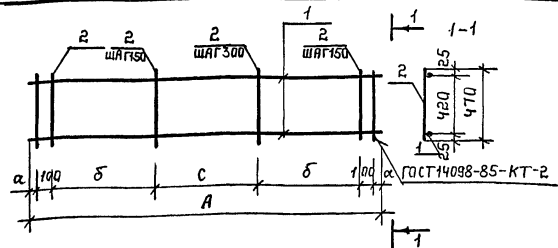
Инв. №

ТП 294-В-34.92 КНМ-03.08

КАРКАСЫ КРв-9; КРв-10;  
КРв-11; КРв-12, КРв-17;  
КРв-18

ОТДАНЯ	МАССА	МАШТ.
Р	СИ-ТАБЛ.	Б/М
ЛИСТ	ЛИСТОВ 1	

МГПИП  
СПОРТ ПРОЕКТ-1



ОБОЗНАЧЕНИЕ	МАРКА	РАЗМЕРЫ ММ				МАССА КГ
		А	α	δ	с	
КЖСИ-03.14	КРВ-13	2980	40	900	900	12,82
КЖСИ-03.15	КРВ-16	3310	55	1050	1500	16,52

ФОРМ	ЗОНА	ПАЗ.	ОБОЗНАЧЕНИЕ	НАИМЕНОВАНИЕ	КОЛ	ПРИМЕЧ
			КЖСИ-03.14	КРВ-13 ДЕТАЛИ		
Б4	1			Ф16АШ ГОСТ 5781-82*С=2980	2	4,70 КГ
Б4	2			Ф8АШ ГОСТ 5781-82*С=470	18	0,19 КГ
			КЖСИ-03.15	КРВ-16 ДЕТАЛИ		
Б4	1			Ф16АШ ГОСТ 5781-82*С=3310	2	6,17 КГ
Б4	2			Ф8АШ ГОСТ 5781-82*С=470	22	0,19 КГ

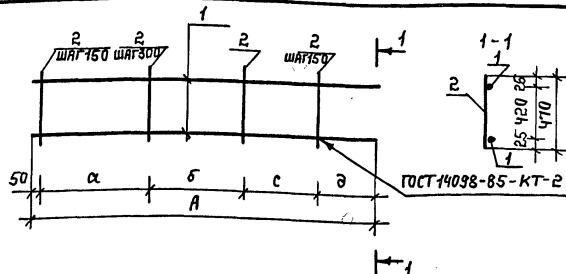
ТП 294-В-34.92 КЖСИ-03.14

КАРКАСЫ КРВ-13; КРВ-16.

СТАНДИЯ	МАССА	ЛИСТОВ
Р	СМ. ТАБЛ.	Б/М
ЛИСТ	ЛИСТОВ: 1	

МГПИП  
СПОРТПРОЕКТ-1

ГИП КАЛЕДИНА *Каледина*  
 ЗАВ.ГР. ПЛАТОВА *Платова*  
 ИНЖ. ПЛАТОВА *Платова*  
 ПРОФ. ШЕЛИОВА *Шелиова*  
 И.КОНТ. МИХЕЕВ *Михеев*



ОБОЗНАЧЕНИЕ	МАРКА	РАЗМЕРЫ ММ					МАССА КГ
		А	α	δ	с	д	
КЖСИ-03.16	КРВ-14	3310	1050	1500	1050	260	16,14
КЖСИ-03.17	КРВ-15	4400	2100	300	2100	450	18,44

ФОРМ	ЗОНА	ПАЗ.	ОБОЗНАЧЕНИЕ	НАИМЕНОВАНИЕ	КОЛ	ПРИМЕЧ
			КЖСИ-03.16	КРВ-14 ДЕТАЛИ		
Б4	1			Ф16АШ ГОСТ 5781-82*С=3310	2	6,17 КГ
Б4	2			Ф8АШ ГОСТ 5781-82*С=470	20	0,19 КГ
			КЖСИ-03.17	КРВ-15 ДЕТАЛИ		
Б4	1			Ф16АШ ГОСТ 5781-82*С=4400	2	6,94 КГ
Б4	2			Ф8АШ ГОСТ 5781-82*С=470	24	0,19 КГ

ТП 294-В-34.92 КЖСИ-03.16

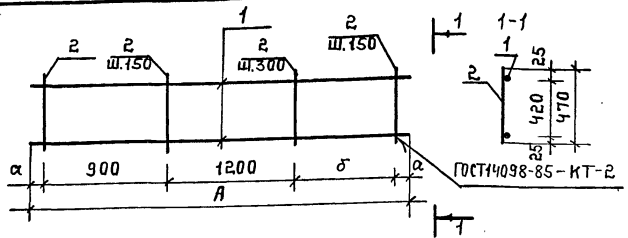
КАРКАСЫ КРВ-14; КРВ-15.

СТАНДИЯ	ЛИСТ	ЛИСТОВ
Р	СМ. ТАБЛ.	Б/М
ЛИСТ	ЛИСТОВ: 1	

МГПИП  
СПОРТПРОЕКТ-1

ИНВЕНТАРИЗОВАНЫ И ДАТА ВЗАИМНОВА

Альбом V



ОБОЗНАЧЕНИЕ	МАРКА	РАЗМЕРЫ, ММ			МАССА, КГ
		А	α	δ	
КЖИ-03.18	КРВ-19	3560	55	1350	15,04
КЖИ-03.19	КРВ-20	3380	115	1050	14,08

ФОРМА	ЗОНА	ПОЗ.	ОБОЗНАЧЕНИЕ	НАИМЕНОВАНИЕ	КОЛ	ПРИМЕЧ.
			КЖИ-03.18	КРВ-19		
				<u>ДЕТАЛИ</u>		
64	1			Ф16АШГОСТ5781-82*Л=3560	2	5,62КГ
64	2			Ф8АІГОСТ5781-82*Л=470	20	0,19КГ
			КЖИ-03.19	КРВ-20		
				<u>ДЕТАЛИ</u>		
64	1			Ф16АШГОСТ5781-82*Л=3380	2	5,33КГ
64	2			Ф8АІГОСТ5781-82*Л=470	18	0,19КГ

ТП 294-В-34.92 КЖИ-03.18

КАРКАСЫ КРВ-19; КРВ-20

СТАДИЯ | МАССА | МАШТАБ

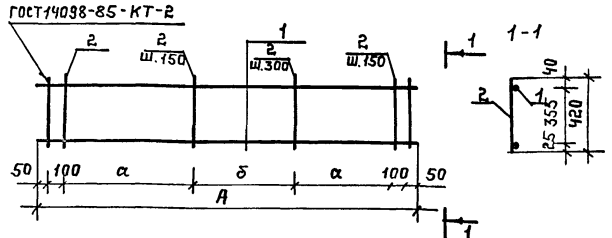
Р | СМ. ТАБЛ. | Б/М

ЛИСТ | ЛИСТОВ 1

МГПИП СПОРТПРОЕКТ-1

ИНВ.№ ПОДПИСИ И ДАТЫ ЗАКАЗЧИКА

ТИП КАЛЕДНИА *КЖИ*  
 ЗАВ.ГР. МАРГАЛЯ *Мар*  
 ИНЖЕН. ПАРТОВА *Пар*  
 ПРОВЕР. ШЕРНОВА *Шер*  
 И.КОПР. МИХЕЕВ *Мих*



ОБОЗНАЧЕНИЕ	МАРКА	РАЗМЕРЫ, ММ.			МАССА, КГ
		А	α	δ	
КЖИ-03.20	КРВ-21	2700	600	1200	11,07
КЖИ-03.21	КРВ-22	1700	300	600	7,23

ФОРМА	ЗОНА	ПОЗ.	ОБОЗНАЧЕНИЕ	НАИМЕНОВАНИЕ	КОЛ	ПРИМЕЧ.
			КЖИ-03.20	КРВ-21		
				<u>ДЕТАЛИ</u>		
64	1			Ф16АШГОСТ5781-82*Л=2700	2	4,26КГ
64	2			Ф8АІГОСТ5781-82*Л=420	15	0,17КГ
			КЖИ-03.21	КРВ-22		
				<u>ДЕТАЛИ</u>		
64	1			Ф16АШГОСТ5781-82*Л=1700	2	2,68КГ
64	2			Ф8АІГОСТ5781-82*Л=420	11	0,17КГ

ТП 294-В-34.92 КЖИ-03.20

КАРКАСЫ КРВ-21; КРВ-22

СТАДИЯ | МАССА | МАШТАБ

Р | СМ. ТАБЛ. | Б/М

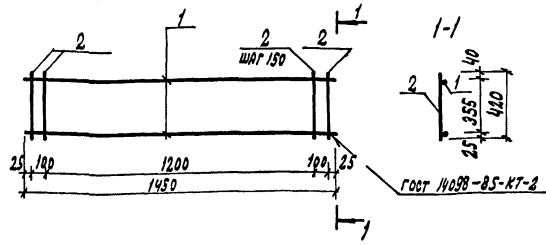
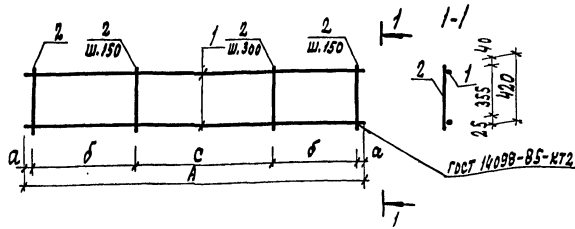
ЛИСТ | ЛИСТОВ 1

МГПИП СПОРТПРОЕКТ-1

ИНВ.№ ПОДПИСИ И ДАТЫ ЗАКАЗЧИКА

ТИП КАЛЕДНИА *КЖИ*  
 ЗАВ.ГР. МАРГАЛЯ *Мар*  
 ИНЖЕН. ПАРТОВА *Пар*  
 ПРОВЕР. ШЕРНОВА *Шер*  
 И.КОПР. МИХЕЕВ *Мих*

АЛСОН



ОБОЗНАЧЕНИЕ	МАРКА	РАЗМЕРЫ, мм				МАССА кг
		А	а	б	с	
КЖИ-03.22	КРВ-24	2520	60	600	1200	10,17
КЖИ-03.23	КРВ-25	1330	65	300	600	5,39

ФОРМА	КОЛ.	ОБОЗНАЧЕНИЕ	НАИМЕНОВАНИЕ	КОЛ.	ПРИМЕР.
		КЖИ-03.22	КРВ-24		
			ДЕТАЛИ		
Б4	1		φ16A III ГОСТ 5781-82* L=2520	2	3,98
Б4	2		φВАЗ ГОСТ 5781-82* L=420	13	0,17 кг
		КЖИ-03.23	КРВ-25		
			ДЕТАЛИ		
Б4	1		φ16A III ГОСТ 5781-82* L=1330	2	2,10 кг
Б4	2		φВАЗ ГОСТ 5781-82* L=420	7	0,17 кг

ФОРМА	КОЛ.	ОБОЗНАЧЕНИЕ	НАИМЕНОВАНИЕ	КОЛ.	ПРИМЕР.
			ДЕТАЛИ		
Б4	1		φ16 A III ГОСТ 5781-82* L=1450	2	2,29 кг
Б4	2		φВАЗ ГОСТ 5781-82* L=420	11	0,17 кг

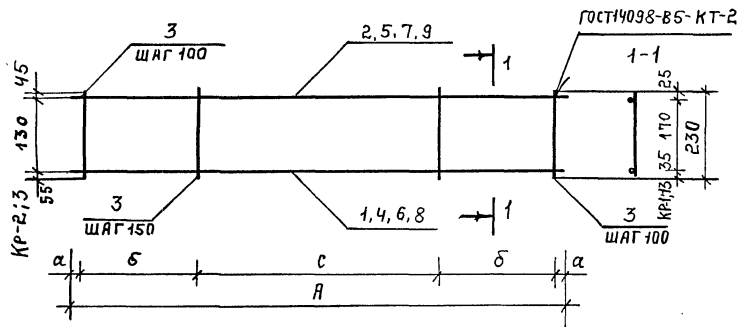
ИЗМ. № ПОЛН. ПОДПИСЬ И АРХИВ. ФОРМ. ИЛИ ИЛИ

ИЗМ. № ПОЛН. ПОДПИСЬ И АРХИВ. ФОРМ. ИЛИ ИЛИ

ГП 294-В-34.92		КЖИ-03.22	
КАРКАС КРВ-24; КРВ-25		СТАЛЬ	МАССА
Р	СМ. ТАБЛ.	МАСШТАБ	
ИНОСТ		ЛИСТОВ /	
МГПИП СПОРТПРОЕКТ-1			

ГП 294-В-34.92		КЖИ-03.24	
КАРКАС КРВ-23		СТАЛЬ	МАССА
Р	Б45	МАСШТАБ	
ИНОСТ		ЛИСТОВ /	
МГПИП СПОРТПРОЕКТ-1			

АЛБОМ V



ОБОЗНАЧЕНИЕ	МАРКА	РАЗМЕРЫ, ММ.				МАССА, КГ
		А	а	б	с	
КЖИ-03.25	КР-1	5660	30	1300	3000	27,73
КЖИ-03.26	КР-2	3400	25	700	1950	5,26
КЖИ-03.27	КР-3	1750	25	400	750	2,71
КЖИ-03.28	КР-13	8960	30	2200	4500	52,71

ФОРМАТ	ЗОНА	ПОЗ.	ОБОЗНАЧЕНИЕ	НАИМЕНОВАНИЕ	КОЛ. ВО	ПРИМЕЧАНИЕ
			КЖИ-03,25	КР-1 ДЕТАЛИ		
Б4	1			Ф25АШ ГОСТ 5781-82*ℓ=5660	1	21,75 КГ
Б4	2			Ф10АШ ГОСТ 5781-82*ℓ=5660	1	3,5 КГ
Б4	3			Ф6АШ ГОСТ 5781-82*ℓ=230	49	0,051 КГ
			КЖИ-03,26	КР-2 ДЕТАЛИ		
Б4	4			Ф12АШ ГОСТ 5781-82*ℓ=3400	1	3,03 КГ
				Ф6АШ ГОСТ 5781-82*ℓ=3400	1	0,75 КГ
				Ф6АШ ГОСТ 5781-82*ℓ=230	29	0,051 КГ
				КР-3 ДЕТАЛИ		
Б4	6			Ф12АШ ГОСТ 5781-82*ℓ=1750	1	1,56 КГ
Б4	7			Ф6АШ ГОСТ 5781-82*ℓ=1750	1	0,385 КГ
Б4	3			Ф6АШ ГОСТ 5781-82*ℓ=230	15	0,051 КГ
			КЖИ-03,28	КР-13 ДЕТАЛИ		
Б4	8			Ф28АШ ГОСТ 5781-82*ℓ=8960	1	43,3 КГ
Б4	9			Ф10АШ ГОСТ 5781-82*ℓ=8960	1	5,56 КГ
Б4	3			Ф6АШ ГОСТ 5781-82*ℓ=230	76	0,051 КГ

ИВ. № ПОДПИСЬ И ДАТА

ПРИВЯЗАН:

ИВ. №	ИСПОЛН.	ПРОВЕР.	Н. КОНТР.
	КАЛЕДИНА	КАЛЕДИНА	РОНДАРОВА

ТП 294-8-34.92 КЖИ-03.25

КАРКАС ПЛОСКИЙ  
КР-1 ÷ КР-3; КР-13.

СТАНДА	МАССА	МАШТАБ
Р	СМ. ТАБЛ.	Б/М

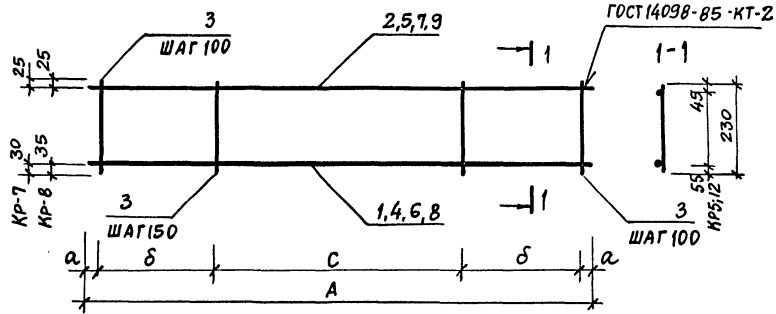
ЛИСТ	ЛИСТОВ
	1

МГПИП  
СПОРТПРОЕКТ-1

КОПИРОВАЛ: 25343-07 16 ФОРМАТ



Альбом V



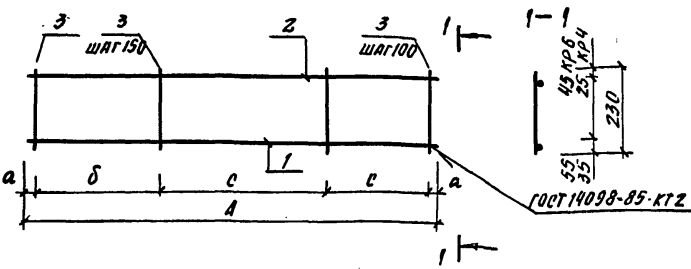
Обозначение	Марка	Размеры, мм				Масса, кг
		A	a	б	с	
КЖИ-03.29	КР-5	1930	25	500	750	3,05
КЖИ-03.30	КР-12	1620	35	400	750	5,01
КЖИ-03.31	КР-7	2960	30	700	1500	7,124
КЖИ-03.32	КР-8	4960	30	1100	2700	24,37

ФОРМА	ЗОНА	ПОЗИЦ.	ОБОЗНАЧЕНИЕ	НАИМЕНОВАНИЕ	КОЛ.	ПРИМЕЧАНИЕ
			КЖИ-03.29	КР-5		
				<u>ДЕТАЛИ</u>		
БЧ	1			Ф12АШ ГОСТ 5781-82*Е-1930	1	1,72 кг
БЧ	2			Ф6АІ ГОСТ 5781-82*Е-1930	1	0,42 кг
БЧ	3		КЖИ-03.30	КР-12		
				<u>ДЕТАЛИ</u>		
БЧ	4			Ф12АШ ГОСТ 5781-82*Е-1620	1	1,44 кг
БЧ	5			Ф6АІ ГОСТ 5781-82*Е-1620	1	1,84 кг
БЧ	5			Ф6АІ ГОСТ 5781-82*Е-230	34	0,051 кг
			КЖИ-03.31	КР-7		
				<u>ДЕТАЛИ</u>		
БЧ	6			Ф16АШ ГОСТ 5781-82*Е-2960	1	4,63 кг
БЧ	7			Ф8АІ ГОСТ 5781-82*Е-2960	1	1,169 кг
БЧ	3			Ф6АІ ГОСТ 5781-82*Е-230	25	0,051 кг
			КЖИ-03.32	КР-8		
				<u>ДЕТАЛИ</u>		
БЧ	8			Ф25АШ ГОСТ 5781-82*Е-4960	1	19,1 кг
БЧ	9			Ф10АІ ГОСТ 5781-82*Е-1460	1	3,08 кг
БЧ	3			Ф6АІ ГОСТ 5781-82*Е-230	43	0,051 кг

ИВ. № 10044 Печать и дата ВЗЯТИИ В.С.

ПРИВЯЗАН	ГИП	КАЛЕДИНА	<i>Каледина</i>
	Зав. ГР	МОРОЗОВА	<i>Морозова</i>
	Исполн.	КИРИЕНКОВА	<i>Кириенкова</i>
	Проверил	КАЛЕДИНА	<i>Каледина</i>
ИВ. №	Н.КОНТР.	МАРГУЛИЯ	<i>Маргулия</i>

ТЛ 294-8-34.92	КЖИ-03.29		
КАРКАС ПЛОСКИЙ КР-5, КР-12, КР-7: КР8	СТАДИЯ	МАССА	МАСШТАБ
	Р	СМ. ТАБЛ.	Б/м
	ЛИСТ	ЛИСТОВ 1	
	МГПИП СПОРТПРОЕКТ-1		



Обозначение	Марка	РАЗМЕРЫ, мм					Масса, кг
		А	а	δ	с	с	
КНН - 03.33	КР-4	3650	25	2000	4500	2100	50.83
КНН - 03.34	КР-6	1450	25	300	200	200	2.28

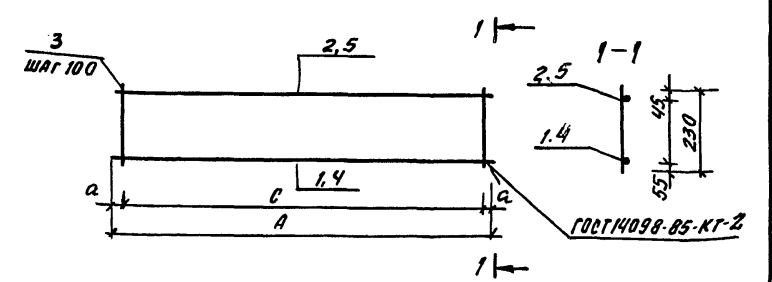
ФОРМАТ	ЭЛ. А	ЛЕНЧ.	Обозначение	Наименование	Кол.	Примеч.
			КНН - 03.33	КР-4		
				ДЕТАЛИ		
Б4	1			Ф28А ГОСТ 5781-82* В-8650	1	41.78 кг
Б4	2			Ф10А ГОСТ 5781-82* В-8650	1	5.36 кг
Б4	3			Ф6А ГОСТ 5781-82* В-230	73	0.051 кг
			КНН - 03.34	КР-6		
				ДЕТАЛИ		
Б4	4			Ф12А ГОСТ 5781-82* В-1450	1	1.3 кг
Б4	5			Ф6А ГОСТ 5781-82* В-1450	1	0.32 кг
Б4	3			Ф6А ГОСТ 5781-82* В-230	13	0.051 кг

ТП 294-В-34.92 КНН-03.33

КАРКАС ПЛОСКИЙ  
КР-4; КР-6

СТАДИА	МАССА	МАШТАБ
Р	см. ТАБЛ.	5/М
Лист 1	Листов 1	
МГПИП СПОРТПРОЕКТ-1		

И.О. ПОДП. ПОД ПЕЧАТ. ВЗН. ЛИС. А.  
 ГИП КАЛЕДИНА Каш  
 Зав. гр. МОРОЗОВА Шин  
 МЕЛОД. КИРЕНКОВА Ку  
 ПРОВ. КАЛЕДИНА Каш  
 И. КОИ. МАРГУШАЯ Шин



Обозначение	Марка	РАЗМЕРЫ, мм			Масса, кг
		А	а	с	
КНН - 03.35	КР-9	1180	40	1100	1.94
КНН - 03.36	КР-11	1580	40	1500	2.57

ФОРМАТ	ЭЛ. А	ЛЕНЧ.	Обозначение	Наименование	Кол.	Примеч.
			КНН - 03.35	КР-9		
				ДЕТАЛИ		
Б4	1			Ф12А ГОСТ 5781-82* В-1180	1	1.07 кг
Б4	2			Ф6А ГОСТ 5781-82* В-1180	1	0.26 кг
Б4	3			Ф6А ГОСТ 5781-82* В-230	12	0.051 кг
			КНН - 03.36	КР-11		
				ДЕТАЛИ		
Б4	4			Ф12А ГОСТ 5781-82* В-1580	1	1.41 кг
Б4	5			Ф6А ГОСТ 5781-82* В-1580	1	0.35 кг
Б4	3			Ф6А ГОСТ 5781-82* В-230	16	0.051 кг

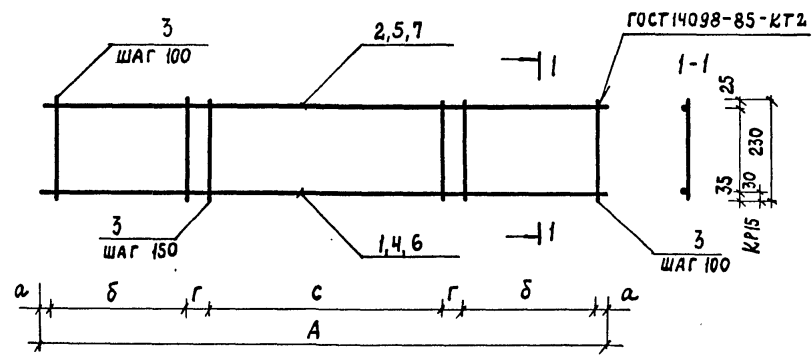
ТП 294-В-34.92 КНН-03.35

КАРКАС ПЛОСКИЙ  
КР-9; КР-11

СТАДИА	МАССА	МАШТАБ
Р	см. ТАБЛ.	5/М
Лист 1	Листов 1	
МГПИП СПОРТПРОЕКТ-1		

И.О. ПОДП. ПОД ПЕЧАТ. ВЗН. ЛИС. А.  
 ГИП КАЛЕДИНА Каш  
 Зав. гр. МОРОЗОВА Шин  
 МЕЛОД. КИРЕНКОВА Ку  
 ПРОВ. КАЛЕДИНА Каш  
 И. КОИ. МАРГУШАЯ Шин

Альбом №



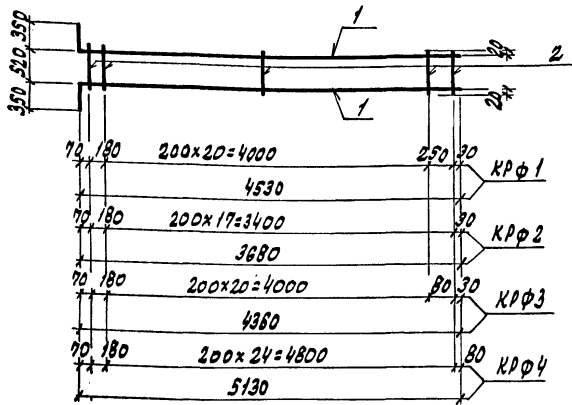
Обозначение	Марка	Размеры мм					Масса, кг
		A	a	б	с	г	
КЖИ-03,37	КР-10	4180	20	900	2100	120	20.01
КЖИ-03,38	КР-14	5960	25	1400	285	130	29.28
КЖИ-03,39	КР-15	2500	25	500	1200	125	6.11

ФОРМАТ	ЗОНА	ПОЗИЦ.	ОБОЗНАЧЕНИЕ	НАИМЕНОВАНИЕ	КОЛ.	ПРИМЕЧ.
			КЖИ-03,37	КР-10		
				ДЕТАЛИ		
Б.4		1		φ 25АШ ГОСТ 5781-82* L=4180	1	16.09 кг
Б.4		2		φ 10АІ ГОСТ 5781-82* L=4180	1	2.60 кг
Б.4		3		φ 6АІ ГОСТ 5781-82* L=230	26	0.051 кг
			КЖИ-03,38	КР-14		
				ДЕТАЛИ		
Б.4		4		φ 25АШ ГОСТ 5781-82* L=5960	1	22.95 кг
Б.4		5		φ 10АІ ГОСТ 5781-82* L=5960	1	3.7 кг
Б.4		3		φ 6АІ ГОСТ 5781-82* L=230	52	0.051 кг
			КЖИ-03,39	КР-15		
				ДЕТАЛИ		
Б.4		6		φ 16АШ ГОСТ 5781-82* L=2500	1	3.95 кг
Б.4		7		φ 8АІ ГОСТ 5781-82* L=2500	1	0.99 кг
Б.4		3		φ 6АІ ГОСТ 5781-82* L=230	23	0.051 кг

ИНВ. № ПОДАТ. ПОДПИСЬ И ДАТА ВЗАМ. ИНВ. №

Привязан:		ТИП	КАЛЕДИНА	КАЖ	ТЛ 294-В-34.92	КЖИ-03,37		
		ЗАВ. ГРУП	МОРЗОВА	КАЖ	КАРКАС ПЛОСКИЙ КР-10; КР-14; КР-15.	СТАДИЯ	МАССА	МАСШТАБ
		ИСПОЛНИЛ	КИРИЕНКОВА	КАЖ		Р	СМ. ТАБЛ.	Б/М
		ПРОВЕРИЛ	КАЛЕДИНА	КАЖ		ЛИСТ	ЛИСТОВ 1	
ИНВ. №		Н. КОНТР.	МАРГУЛЯ	КАЖ		МГПИП СПОРТПРОЕКТ-1		

Альбом V



ОБОЗНАЧЕНИЕ	МАРКА	МАССА КГ
КЖИ-03,40	КРФ1	28,83
КЖИ-03,41	КРФ2	22,26
КЖИ-03,42	КРФ3	26,0
КЖИ-03,43	КРФ4	30,3

КОЛ-ВО	КОЛ-ВО	ПОЗИЦИЯ	ОБОЗНАЧЕНИЕ	НАИМЕНОВАНИЕ	КОЛ.	ПРИМЕЧАНИЕ
			КЖИ-03,40	КАРКАС КРФ1		
				ДЕТАЛИ:		
8,4	1		Ф20 АШ ГОСТ 5781-82	Л = 4880	2	12,05 кг
8,4	2		Ф8АГ ГОСТ 5781-82	Л = 560	22	0,124 кг
			КЖИ-03,41	КАРКАС КРФ2		
				ДЕТАЛИ:		
8,4	1		Ф20 АШ ГОСТ 5781-82	Л = 4030	2	9,95 кг
8,4	2		Ф8АГ ГОСТ 5781-82	Л = 560	19	0,129 кг
			КЖИ-03,42	КАРКАС КРФ3		
				ДЕТАЛИ:		
8,4	1		Ф20 АШ ГОСТ 5781-82	Л = 4710	2	11,83 кг
8,4	2		Ф8АГ ГОСТ 5781-82	Л = 560	22	0,124 кг
			КЖИ-03,43	КАРКАС КРФ4		
				ДЕТАЛИ:		
8,4	1		Ф20 АШ ГОСТ 5781-82	Л = 5480	2	13,54 кг
8,4	2		Ф8АГ ГОСТ 5781-82	Л = 560	28	0,124 кг

ТП 294-8-34.92 КЖИ-03,40

КАРКАСЫ КРФ1; КРФ2, КРФ3, КРФ4

СТАДИЯ МАССА МАСШТАБ

Р СМ ТАБЛ. Б/М

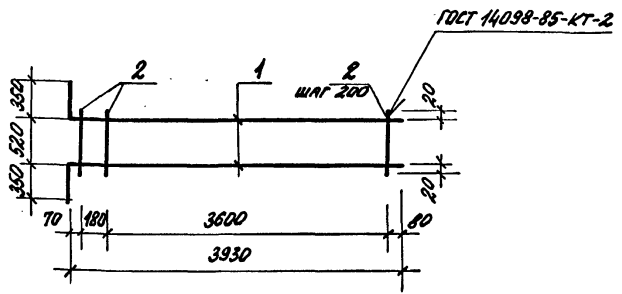
ЛИСТ: ЛИСТОВ: 1

МГПИП СПОРТПРОЕКТ-1

ГНП КАЛЕДИНА Клад  
 РУМ. ГР. МОРОЗОВА В. С. / 1  
 ИСПОЛН. МИХЕЕВ / 1  
 ПРОВЕР. КОДНЕЕВ / 1  
 А. КОНТ. МАРГУЛИЦА / 1

ИЗДАНИЕ ПОСЛЕДНЕЕ





Формат	Зона	Лист	ОБОЗНАЧЕНИЕ	НАИМЕНОВАНИЕ	Кол.	ПРИМЕЧ.
				<u>ДЕТАЛИ</u>		
Б4	1			φ20 А I ГОСТ 5781-82* L=4280	2	10,5 кг
Б4	2			φ6 А I ГОСТ 5781-82* L=560	20	0,424 кг

Имя, № ПОДА, ПОДПИСЬ И ДАТА ВСТАВКИ

ТП 294-8-34.92 КЖИ - 03, А7

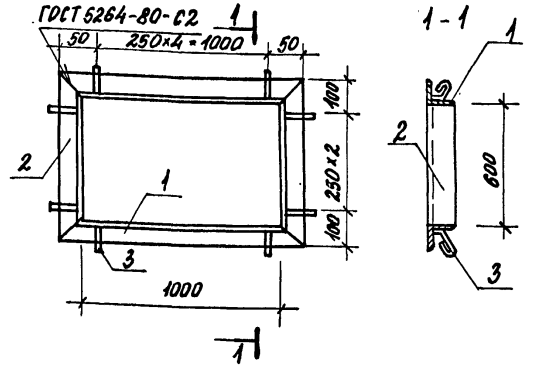
КАРКАС КРФ-8

СТАДИЯ	МАССА	МАСШТ.
Р	23,50	Б/М

Лист Листов 1  
МГПИП СПОРТПРОЕКТ-1

КОПИРОВАЛ:

ФОРМАТ: А4



Форм.	Зона	Лист	ОБОЗНАЧЕНИЕ	НАИМЕНОВАНИЕ	Кол.	Прим.
				<u>ДЕТАЛИ</u>		
				Уголок 100x10 ГОСТ 8509-86 С235 ГОСТ 27972-88		
Б4	1			L = 1200	2	18,12 кг
Б4	2			L = 800	2	12,1 кг
Б4	3			φ6 А I ГОСТ 5781-82* L=250	16	0,06 кг

Имя, № ПОДА, ПОДПИСЬ И ДАТА ВСТАВКИ

ТП 294-8-34.92 КЖИ - 04, 08

РАМКА РМ-9

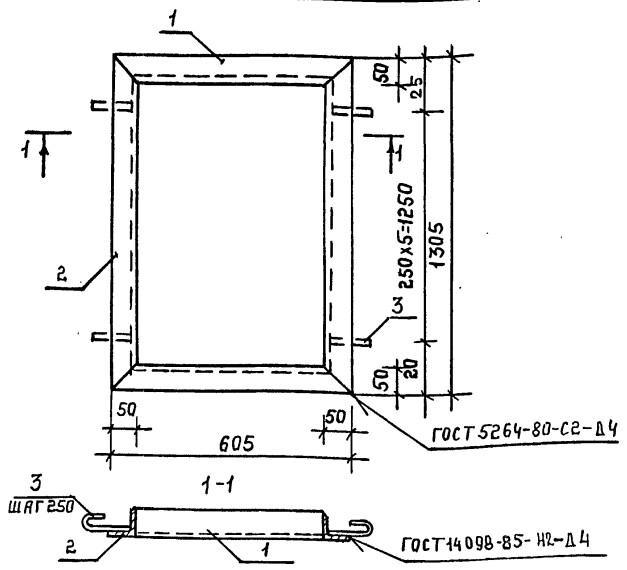
СТАДИЯ	МАССА	МАСШТ.
Р	61,36	Б/М

Лист Листов 1

МГПИП СПОРТПРОЕКТ-1

КОПИРОВАЛ: 25343-07 22 ФОРМАТ: А4

Альбом У

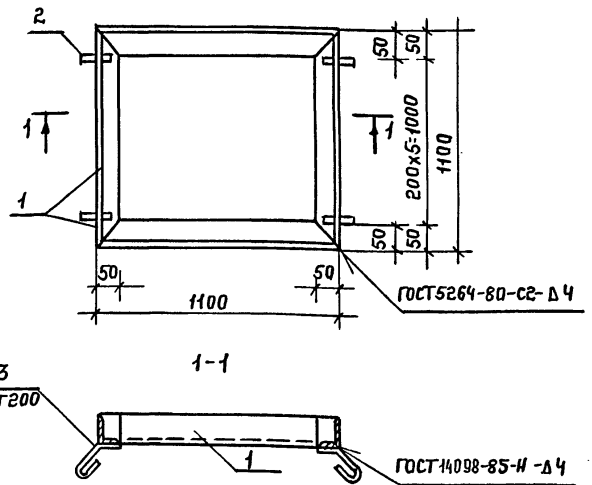


ФОРМАТ	ЗОНА	Поз. №	ОБОЗНАЧЕНИЕ	НАИМЕНОВАНИЕ	КОЛ.	ПРИМЕЧ.
				ДЕТАЛИ		
Б4	1		Уголок 650x50x5 ГОСТ 5264-80-С2-Д4	Уголок 650x50x5 ГОСТ 5264-80-С2-Д4	2	2,3 кг
Б4	2		Уголок 650x50x5 ГОСТ 5264-80-С2-Д4	Уголок 650x50x5 ГОСТ 5264-80-С2-Д4	2	4,9 кг
Б4	3		Ф6А11 ГОСТ 5781-82* С-250	Ф6А11 ГОСТ 5781-82* С-250	12	0,06 кг

ТП 294-8-34.92		КЭСИ-04.01	
СТАНДАРТ		МАССА	МАСШТАБ
Р	15,52	Б/М	
ЛИСТ		ЛИСТОВ: 1	
МГПИП СПОРТПРОЕКТ-1			

Имя, не подлинать и дату взыскания

ГИП КАЛЕДИНА *Кали*  
 Зав. ГР МОРОЗОВА *Мороз*  
 Испол. КИРЕНКОВА *Кирен*  
 Пров. КАЛЕДИНА *Кали*  
 И. КОИ МАРГУЛИЯ *Маргу*



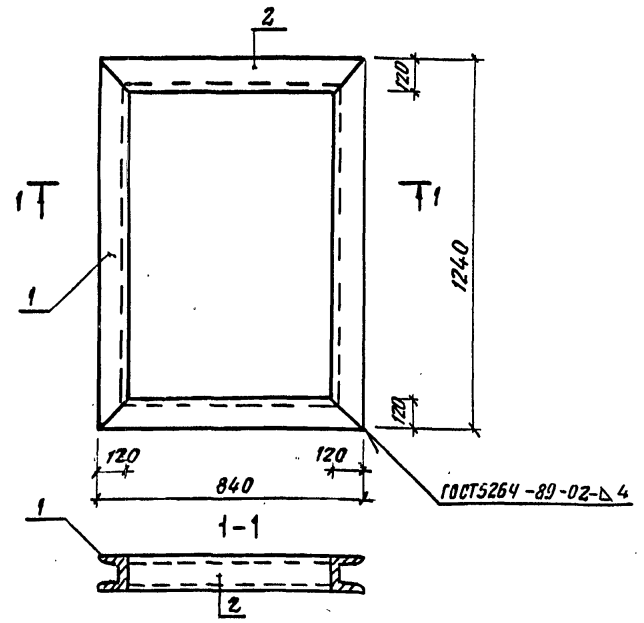
ФОРМАТ	ЗОНА	Поз. №	ОБОЗНАЧЕНИЕ	НАИМЕНОВАНИЕ	КОЛ.	ПРИМЕЧ.
				ДЕТАЛИ		
Б4	1		Уголок 650x50x5 ГОСТ 5264-80-С2-Д4	Уголок 650x50x5 ГОСТ 5264-80-С2-Д4	4	4,15 кг
Б4	2		Ф6А11 ГОСТ 5781-82* С-250	Ф6А11 ГОСТ 5781-82* С-250	12	0,06 кг

ТП 294-8-34.92		КЭСИ-04.02	
СТАНДАРТ		МАССА	МАСШТАБ
Р	17,32	Б/М	
ЛИСТ		ЛИСТОВ: 1	
МГПИП СПОРТПРОЕКТ-1			

Имя, не подлинать и дату взыскания

ГИП КАЛЕДИНА *Кали*  
 Зав. ГР МОРОЗОВА *Мороз*  
 Испол. КИРЕНКОВА *Кирен*  
 Пров. КАЛЕДИНА *Кали*  
 И. КОИ МАРГУЛИЯ *Маргу*

Альбом V



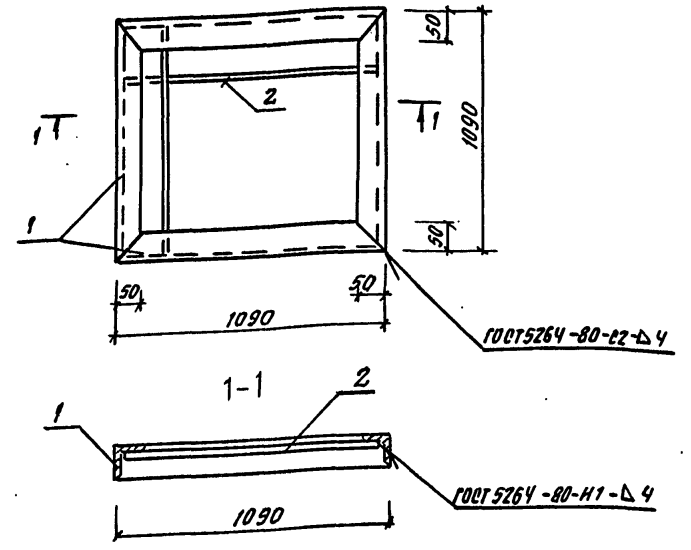
ФОРМАТ	ЗОНА	ПОС.	ОБОЗНАЧЕНИЕ	НАИМЕНОВАНИЕ	КОЛ.	ПРИМЕЧ.
				<b>ДЕТАЛИ</b>		
Б4	1			ШВЕЛЛЕР 12 ГОСТ 8240-89 СТ. 3 ГОСТ 535-79* Р. 1240	2	12.9 кг
Б4	2			ШВЕЛЛЕР 12 ГОСТ 8240-89 СТ. 3 ГОСТ 535-79* Р. 840	2	8.7 кг

ТП 294-8-34.92 КЖИИ-04.07

Рамка обрамляющая РМ-8	СТАДНЯ	МАССА	МАШТАБ
	Р	43.2	Б.М.
	Лист	Листов 1	
МГПИП СПОРТПРОЕКТ-1			

Лист № 004. Подпись и дата. Зав. № 004

ГИП КАЛЕДИНА Каш  
 Зав. гр. МОРОЗОВА Саш  
 Испол. КИРЕНКОВА Тим  
 Пров. КАЛЕДИНА Каш  
 И.Ком. МАРГУЛЯН Диф



ФОРМАТ	ЗОНА	ПОС.	ОБОЗНАЧЕНИЕ	НАИМЕНОВАНИЕ	КОЛ.	ПРИМЕЧ.
				<b>ДЕТАЛИ</b>		
Б4	1			УГОЛОК 650-50 ГОСТ 8509-86 Ст. 3 КН 2 ГОСТ 535-79* Р. 1090	4	4.1 кг
Б4	2			ФБАИ ГОСТ 5781-82* Р. 1080	20	0.24 кг

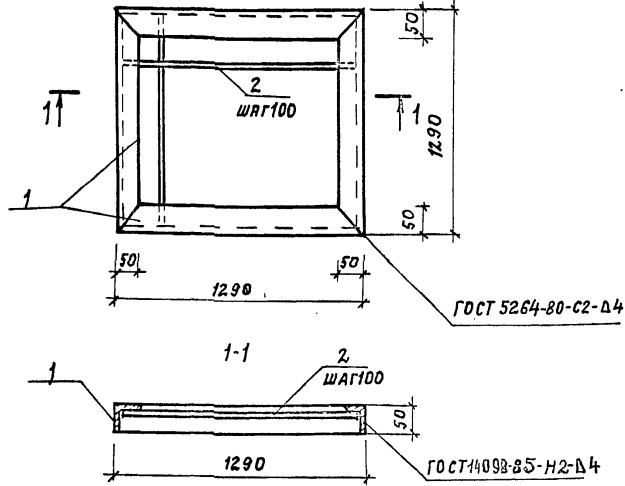
ТП 294-8-34.92 КЖИИ-04.03

Рамка обрамляющая РМ-4	СТАДНЯ	МАССА	МАШТАБ
	Р	21.2	Б.М.
	Лист	Листов 1	
МГПИП СПОРТПРОЕКТ-1			

Лист № 004. Подпись и дата. Зав. № 004

ГИП КАЛЕДИНА Каш  
 Зав. гр. МОРОЗОВА Саш  
 Испол. КИРЕНКОВА Тим  
 Пров. КАЛЕДИНА Каш  
 И.Ком. МАРГУЛЯН Диф

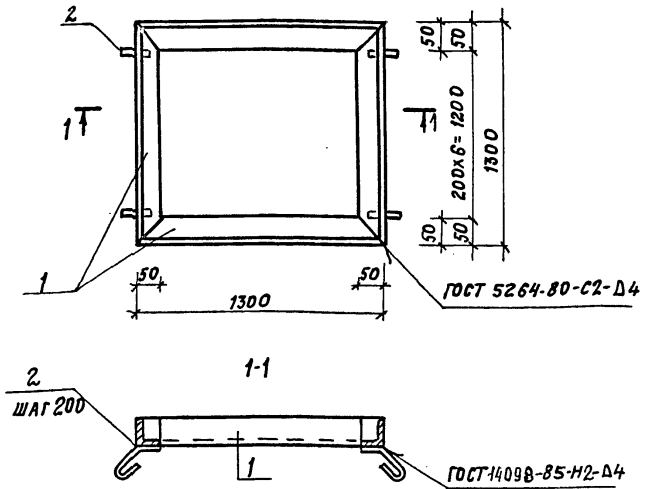




ФОРМАТ ЗОНА	ПОЗИЦ.	ОБОЗНАЧЕНИЕ	НАИМЕНОВАНИЕ	КОЛ.	ПРИМЕЧ.
ДЕТАЛИ					
Б4	1		Уголок 550x50x5 ГОСТ 8509-72* P-1300 в СТ.3 КНИГ ГОСТ 335-79*	4	4,9 кг
Б1	2		Ф 6А ГОСТ 5781-82* P=1270	26	0,3 кг

ИВ. № ПОДЛ. ПОДПИСЬ И ДАТА  
ИЗМ. №

ТЛ 294-8-34.92		КНИ-04.05		
РАМКА ОБРАМЛЯЮЩАЯ РМ 6		СТАДИЯ	МАССА	МАСШТАБ
		Р	27.4	Б/М
ГИП КЛЕДИНА <i>Клеп</i> Зав. ГРУП. МОРОЗОВА <i>Мороз</i> Исполн. КИРИЕНКОВА <i>Кири</i> Провер. КАЛЕДИНА <i>Калед</i> Н. КОНТР. МАРГУЛЯН <i>Марг</i>		ЛИСТ	ЛИСТОВ /	
		МГПИ П СПОРТПРОЕКТ-1		

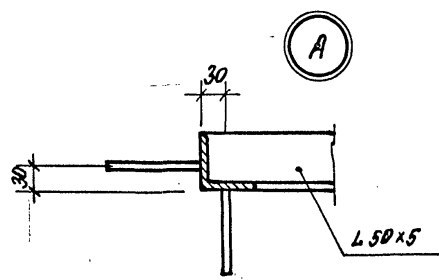
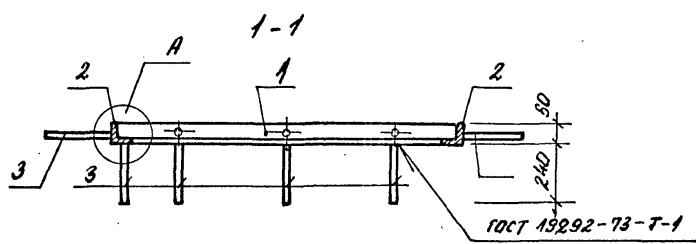
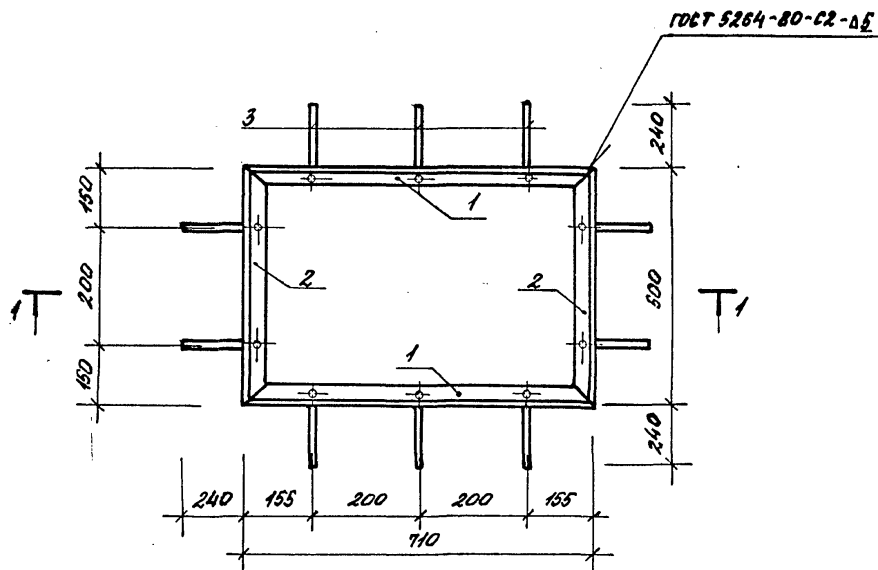


ФОРМАТ ЗОНА	ПОЗИЦ.	ОБОЗНАЧЕНИЕ	НАИМЕНОВАНИЕ	КОЛ.	ПРИМЕЧ.
ДЕТАЛИ					
Б4	1		Уголок 550x50x5 ГОСТ 8509-72* P-1300 в СТ.3 КНИГ ГОСТ 335-79*	4	4,9 кг
Б4	2		Ф 6А ГОСТ 5781-82* P=250	14	0,06 кг

ИВ. № ПОДЛ. ПОДПИСЬ И ДАТА  
ИЗМ. №

ТЛ 294-8-34.92		КНИ-04.04		
РАМКА ОБРАМЛЯЮЩАЯ РМ 5		СТАДИЯ	МАССА	МАСШТАБ
		Р	20.44	Б/М
ГИП КЛЕДИНА <i>Клеп</i> Зав. ГРУП. МОРОЗОВА <i>Мороз</i> Исполн. КИРИЕНКОВА <i>Кири</i> Провер. КАЛЕДИНА <i>Калед</i> Н. КОНТР. МАРГУЛЯН <i>Марг</i>		ЛИСТ	ЛИСТОВ /	
		МГПИ П СПОРТПРОЕКТ-1		

Альбом V

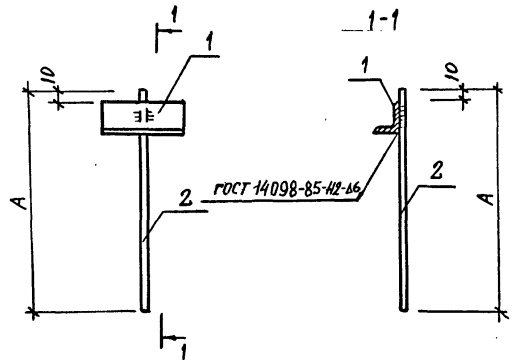


Форм.	Зона	Поз	Обозначение	Наименование	Кол.	Примеч.
				<u>ДЕТАЛИ</u>		
				УГОЛОК L 50x5 ГОСТ 8509-85*		
				С 235 ГОСТ 27772-88		
Б.Ч.		1		L = 710	2	2,68 кг
Б.Ч.		2		L = 500	2	1,89 кг
Б.Ч.		3		8А ГОСТ 5781-82*		
				l = 240	10	0,095 кг

ИИВ. А. П. ГОЛОД. ПРОЕКТИРОВАНИЕ И ДЕТАЛИ. БЕЛАРУСЬ, М. В. С.

			ТП 294-8-34.92	КЖИ-04,06		
			РАМКА ОБРАМЛЯЮЩАЯ РМ-7	СТАДИЯ	МАССА	МАСШТ.
				Р	10,09	1:10
			Лист Листов 1			
			МГЛП СПОРТПРОЕКТ-1			
ГМП	КАЛЕДИНА	К.В.Ш.				
РУК. ГР.	МАРГУЛИЦА	М.С.С.				
ИСПОЛН.	ПЛАТОВА	Т.А.С.				
ПРОВЕР.	УТКИН	З.И.С.				
И.КОНТ.	МИХЕЕВ	В.И.С.				

АЛЬБОМ V



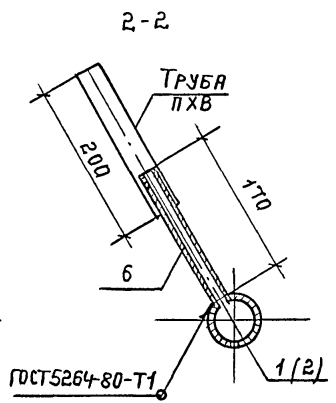
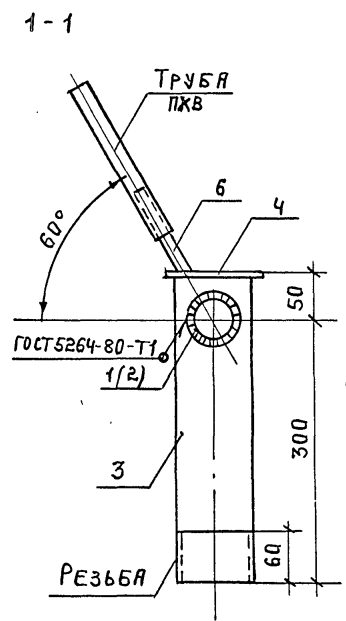
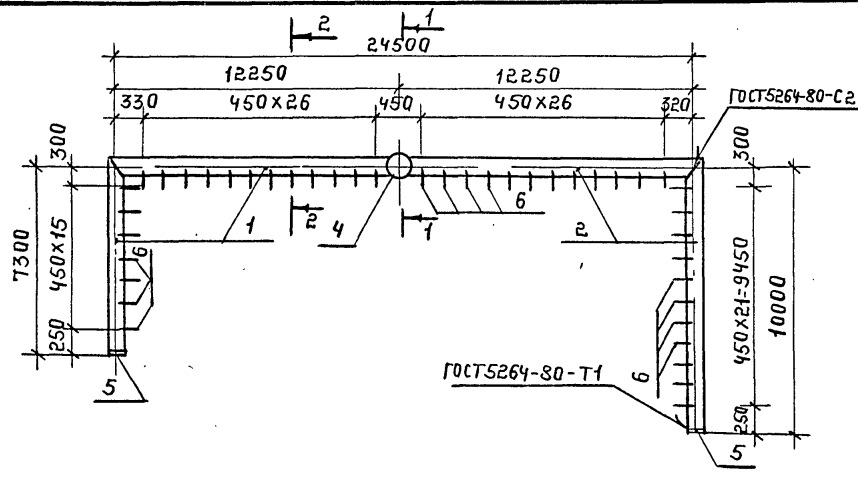
ОБОЗНАЧЕНИЕ	МАРКА	РАЗМЕР мм А	МАССА кг
КЖИ-05.00	А-1	950	1,35
КЖИ-05.01	А-2	1370	1,61
КЖИ-05.02	А-3	520	1,08

ФОРМАТ	ЗОНА	ПРЗ.	ОБОЗНАЧЕНИЕ	НАИМЕНОВАНИЕ	КОЛ.	ПРИМеч.
			КЖИ-05.00	АНКЕР А-1		
				<u>ДЕТАЛИ</u>		
Б4	1			УГОЛОК 50*5 ГОСТ 8509-86 С235 ГОСТ 27772-88	1	0,76 кг
				L=200		
Б4	2			Ф10А1 ГОСТ 5781-85* е-950	1	0,59 кг
			КЖИ-05.01	АНКЕР А-2		
				<u>ДЕТАЛИ</u>		
Б4	1			УГОЛОК 50*5 ГОСТ 8509-86 С235 ГОСТ 27772-88	1	0,76 кг
				L 200		
Б4	2			Ф10А1 ГОСТ 5781-85* е-1370	1	0,85 кг
			КЖИ-05.02	АНКЕР А-3		
				<u>ДЕТАЛИ</u>		
Б4	1			УГОЛОК 50*5 ГОСТ 8509-86 С235 ГОСТ 27772-88	1	0,76 кг
				L=200		
Б4	2			Ф10А1 ГОСТ 5781-85* е-520	1	0,32 кг

ИНВ. Л. ПОДЛ. Подпись и дата. ВЗРНЕИ ИОЗ.

ПРИВЯЗАН		ТИП 294-8-34.92		КЖИ-05.00	
ГИП	КАЛЕДИНА	К	СТАДИИ	МАССА	МАСШТАБ
ЗАВ. ГР.	МАРГУЛИЯ	С	Р	СМ	Б/М
ИНЖЕН.	ПЛАТОВА	Т	ТАБЛ.	Л	Л
ПРОВЕР.	КОРНЕЕВ	Л	Л	Л	Л
И. КОНТР.	МИХЕЕВ	Л	Л	Л	Л
ИНВ. №		Л	Л	Л	Л
			АНКЕР А-1; А-2; А-3		
			МГПИИ СП ОРТПРОЕКТ-1		

Альбом V



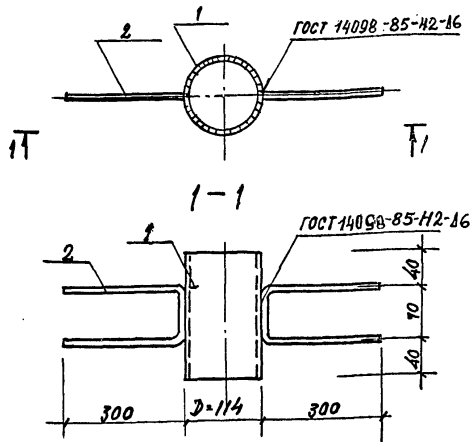
ФОРМ	ЗОНА	ПОЗ.	ОБОЗНАЧЕНИЕ	НАИМЕНОВАНИЕ	КОЛ.	ПРИМЕЧ.
<b>ДЕТАЛИ</b>						
				ТРУБА 50x3,5 ГОСТ 3262-75* 12x18H10T ГОСТ 5632-72*		
Б4		1		L=19560	1	95,65 кг
Б4		2		L=22260	1	108,63 кг
				ТРУБА 80x4 ГОСТ 3262-75* 12x18H10T ГОСТ 5632-72*		
Б4		3		L=350	1	2,92 кг
				ПОЛОСА 64x70 ГОСТ 103-76* 12x18H10T ГОСТ 5632-72*		
Б4		4		L=70	2	0,16 кг
				ПОЛОСА 64x100 ГОСТ 103-76* 12x18H10T ГОСТ 5632-72*		
Б4		5		L=100	1	0,32 кг
				ТРУБА 8x2,8 ГОСТ 3262-75* 12x18H10T ГОСТ 5632-72*		
Б4		6		L=170	92	0,13 кг

ИВ. № ПОДПИСЬ ДАТА

ПРИВЯЗАН:

ИНВ. №	
--------	--

ТЛ 294-В-34.92	КЖИ-06.00		
ЗАКЛАДНАЯ ДЕТАЛЬ ЗД-1	СТАДИЯ	МАСШ	МАСШТАБ
	Р	219.80	Б/М
	ЛИСТ	ЛИСТОВ 1	
	МГПИП СПОРТПРОЕКТ-1		



ФОРМА	ЗОНА	ПОЗ.	ОБОЗНАЧЕНИЕ	НАИМЕНОВАНИЕ	КОЛ.	ПРИМЕЧ.
				<b>ДЕТАЛИ</b>		
64		1		ТРУБА 100x4 ГОСТ 3262-75* С 235 ГОСТ 27772-88		
				L=150	1	1,63 кг
64		2		Ф 10 А III ГОСТ 5781-82* L=670	2	0,40 кг

ТП 294-В-34.92 КНИИ-06.05

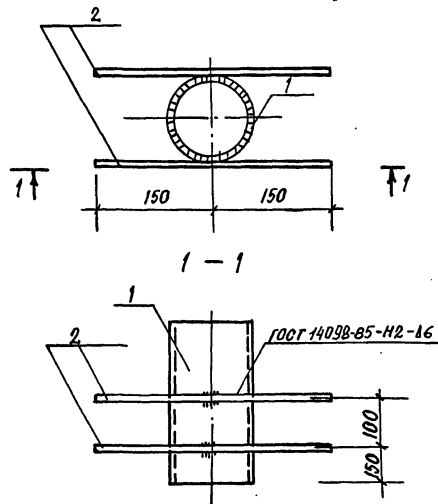
ЗАКЛАДНАЯ ДЕТАЛЬ  
3.46

СТАЛЬ МАССА МАСШТАБ  
P 2,43 Б/М

ЛИСТ ЛИСТОВ 1

МГПИП  
СПОРТПРОЕКТ-1

ТИП КАЛЕДИНА  
ЗАВ. ГР. МАРГУЛИЯ  
ИНЖЕН. ПЛАТОВА  
ПРОВЕР. КОРНЕЕВ  
Н. КОНТ. МИХЕЕВ



ФОРМА	ЗОНА	ПОЗ.	ОБОЗНАЧЕНИЕ	НАИМЕНОВАНИЕ	КОЛ.	ПРИМЕЧ.
				<b>ДЕТАЛИ</b>		
64		1		ТРУБА 80x3,5 ГОСТ 3262-75* С 235 ГОСТ 27772-88		
				L=380	1	2,79 кг
64		2		Ф 10 А III ГОСТ 5781-82* L=300	4	0,19 кг

ТП 294-В-34.92 КНИИ-06.01

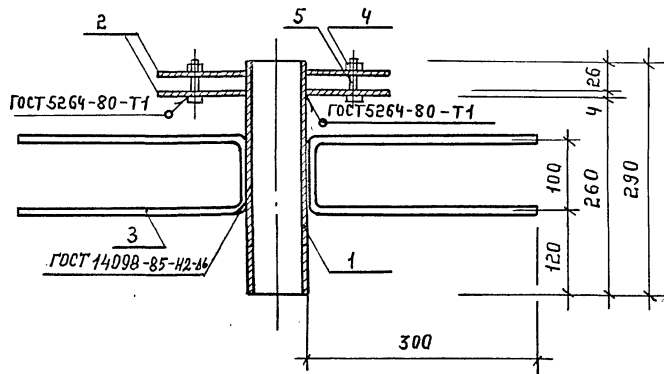
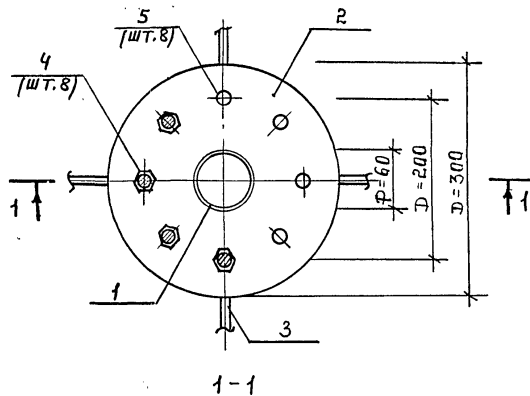
ЗАКЛАДНАЯ ДЕТАЛЬ  
3.42

СТАЛЬ МАССА МАСШТАБ  
P 3,55 Б/М

ЛИСТ ЛИСТОВ 1

МГПИП  
СПОРТПРОЕКТ-1

ТИП КАЛЕДИНА  
ЗАВ. ГР. МАРГУЛИЯ  
ИНЖЕН. ПЛАТОВА  
ПРОВЕР. КОРНЕЕВ  
Н. КОНТ. МИХЕЕВ



ФОРМ ЗОНА	Поз.	ОБОЗНАЧЕНИЕ	НАИМЕНОВАНИЕ	КОЛ	ПРИМЕЧ.
			<u>ДЕТАЛИ</u>		
Б4	1		ТРУБА 50x3,5 ГОСТ 3262-75* 12x18x10 ГОСТ 5632-72*		
			L = 290	1	1,42 КГ
Б4	2		ЛИСТ 64x300 ГОСТ 19903-74* 12x18x10 ГОСТ 5632-72*		
			L = 300	2	2,83 КГ
Б4	3		φ10 А III ГОСТ 5781-82*	4	0,43 КГ
			<u>СТАНДАРТНЫЕ ИЗДЕЛИЯ</u>		
	4		ГАЙКА МВ ГОСТ 5915-70*	8	0,01 КГ
	5		БОЛТ МВ x 40 ГОСТ 7798-70*	8	0,43 КГ

В ПОЗ. 2 СВЕРЛИТЬ 8 ОТВ. φ 9 ММ.

ПРИВЯЗАН:

	ТИП	КАЛЕДНИА	КАМ
	ЗАВ. ГР.	МАРГЗЛИЯ	МАЛ
	ИНЖ.	ПЛЯТОВА	ПЛЯТОВА
	ПРОВЕР.	КОРНЕЕВ	КОРНЕЕВ
ИНВ. №	И. КОНТР.	РИХЕЕВ	РИХЕЕВ

ТП 294-В-34.92

КЖИ-06.02

ЗАКЛАДНАЯ ДЕТАЛЬ  
ЗД-3

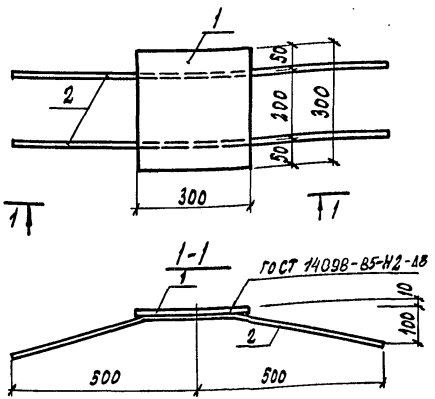
СТАНДАРТНАЯ МАССА МАСШТАБ

Р 8,90 Б/М

ЛИСТ ЛИСТОВ 1

МГПИП  
СПОРТПРОЕКТ-1

Алгоритм V



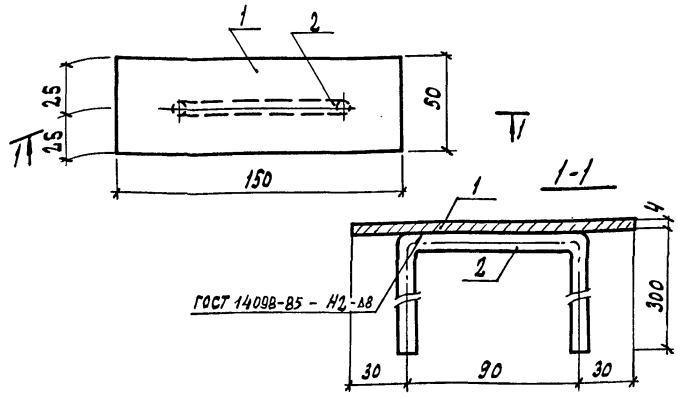
ФОРМ.	ЗОНА	ПОС.	ОБОЗНАЧЕНИЕ	НАИМЕНОВАНИЕ	КОЛ.	ПРИМЕР
				<b>ДЕТАЛИ</b>		
Б.4	1			Лист Б 10 x 300 ГОСТ 19903-70 С 235 ГОСТ 29772-88 L=300	1	7,07 кг
Б.4	2			φ10 А III ГОСТ 5781-82* L=1120	2	0,69 кг

ТП 294-8-34.92 КЖИ - 06.03

ЗАКЛАДНАЯ ДЕТАЛЬ ЗДЧ	СТАДИЯ	МАССА	МАСШТАБ
	Р	8,45	Б/М
	ЛИСТ	ЛИСТОВ 1	
	МРПИП СПОРТПРОЕКТ-1		

Имя, № ПОДА, ПОДАЛИСЬ И ДАТА ВСТАВЛЕНИЯ

Г.И.П. КАЛЕДИНА Каледина  
З.В.Г. МАРГУЛИЯ Маргулия  
И.И.И. ПЛЯТОВА Плятова  
П.Р.В. КОРНЕЕВ Корнеев  
Н.К.Н. МИХЕЕВ Михеев



ФОРМ.	ЗОНА	ПОС.	ОБОЗНАЧЕНИЕ	НАИМЕНОВАНИЕ	КОЛ.	ПРИМЕР
				<b>ДЕТАЛИ</b>		
Б.4	1			Полоса 84x50 ГОСТ 103-76* С 115 ГОСТ 29772-88 L=150	1	0,24 кг
Б.4	2			φ10 А III ГОСТ 5781-82* L=690	1	0,43 кг

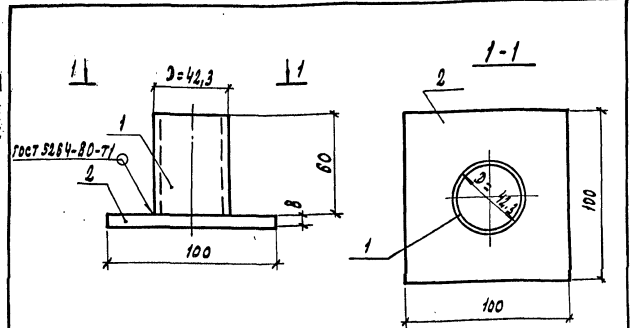
ТП 294-8-34.92 КЖИ - 06.07

ЗАКЛАДНАЯ ДЕТАЛЬ ЗДЧ	СТАДИЯ	МАССА	МАСШТАБ
	Р	0,67	Б/М
	ЛИСТ	ЛИСТОВ 1	
	МРПИП СПОРТПРОЕКТ-1		

Имя, № ПОДА, ПОДАЛИСЬ И ДАТА ВСТАВЛЕНИЯ

Г.И.П. КАЛЕДИНА Каледина  
З.В.Г. МАРГУЛИЯ Маргулия  
И.И.И. ПЛЯТОВА Плятова  
П.Р.В. КОРНЕЕВ Корнеев  
Н.К.Н. МИХЕЕВ Михеев

Листов 1



ФОРМ. ЭКЗ. №	Поз.	ОБОЗНАЧЕНИЕ	НАИМЕНОВАНИЕ	КОЛ.	ПРИМЕР
<u>ДЕТАЛИ</u>					
Б4	1		Труба 32 x 4 ГОСТ 3262-75* 12X18X10T ГОСТ 5632-72*	1	0,23 кг
Б4	2		Полоса 58x100 ГОСТ 103-76* 12X18X10T ГОСТ 5632-72*	1	0,63 кг

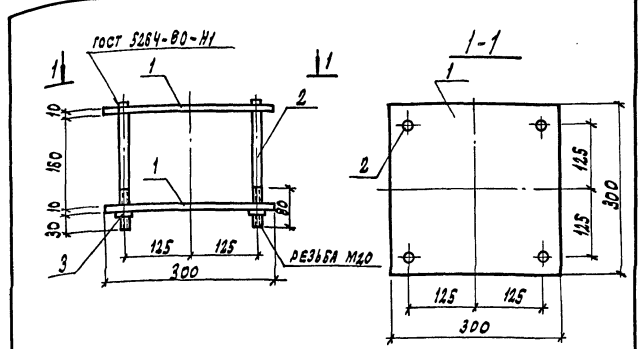
ТП 294-В-34.92 КЖСН-06.08

ЗАКАЗНАЯ ДЕТАЛЬ  
349

СТАЛЬ	МАССА	ЛЮСТРА
Р	0,86	Б/М
ЛИСТ ЛИСТОВ 1		

МГПИП  
СПОРТПРОЕКТ-1

ТИП КАБАНКА КЖСН  
ЗАВ. ГР. МАРГУЛИЯ  
ИЗМЕРЕН ПЛАТОВА  
ПРОБЕР КОРНЕЕВ  
И. КОТЛЯ МХКЕЕВ



ФОРМ. ЭКЗ. №	Поз.	ОБОЗНАЧЕНИЕ	НАИМЕНОВАНИЕ	КОЛ.	ПРИМЕР
<u>ДЕТАЛИ</u>					
Б4	1		Лист 610x300 ГОСТ 8900-74* С235 ГОСТ 29972-88		
Б4	2		L=300 Ф20 А2 ГОСТ 5781-81* L=218	2	7,07 кг
			L=218	4	0,44 кг
<u>СТАНДАРТНЫЕ ИЗДЕЛИЯ</u>					
	3		Гайка мед ГОСТ 5915-70*	4	0,08 кг

ТП 294-В-34.92 КЖСН-06.04

ЗАКАЗНАЯ ДЕТАЛЬ  
345

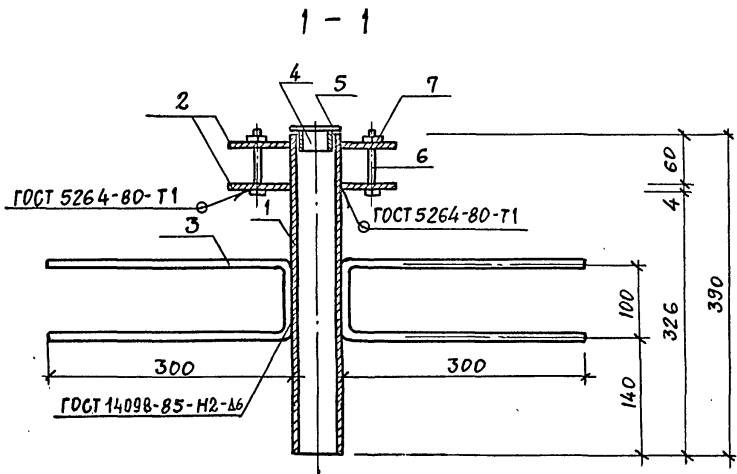
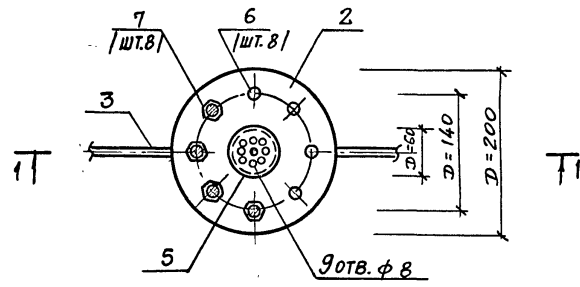
СТАЛЬ	МАССА	ЛЮСТРА
Р	15,90	Б/М
ЛИСТ ЛИСТОВ 1		

МГПИП  
СПОРТПРОЕКТ-1

Листов 1



АМБ60М V



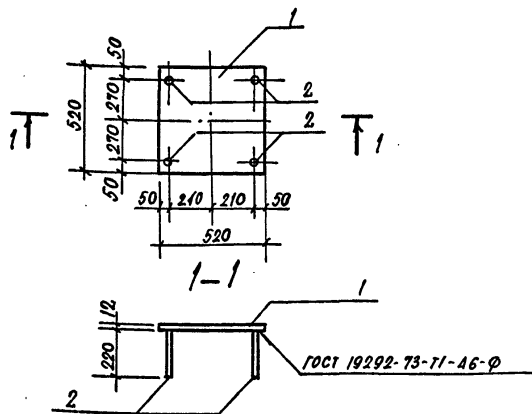
ФОРМАТ	ЗОНА	ПОЗ.	ОБОЗНАЧЕНИЕ	НАИМЕНОВАНИЕ	КОЛ.	ПРИМЕЧ.
				<u>ДЕТАЛИ</u>		
Б.4		1		ТРУБА 50×3,5 ГОСТ 3262-75* 12Х18Н10Т ГОСТ 5632-72* L=390	1	1,90 кг
Б.4		2		ПОЛОСА 64×200 ГОСТ 103-76* 12Х18Н10Т ГОСТ 5632-72* L=200	2	1,26 кг
Б.4		3		Ф 10 АШ ГОСТ 5781-82* L=700	2	0,43 кг
Б.4		4		ТРУБА 48×3 ГОСТ 3262-75* 12Х18Н10Т ГОСТ 5632-72* L=20	1	0,07 кг
Б.4		5		ПОЛОСА 63×70 ГОСТ 103-76* 12Х18Н10Т ГОСТ 5632-72* e=70	1	0,12 кг
				<u>СТАНДАРТНЫЕ ИЗДЕЛИЯ</u>		
Б.4		6		БОЛТ М8×40 ГОСТ 7798-70*	8	0,03 кг
Б.4		7		ГАЙКА М 8 ГОСТ 5915-70*	8	0,01 кг

Имя, фамилия, Подпись и дата ВЗЛН.ИВ.ИМ

ПРИВЯЗАН:

ИВ. №			
-------	--	--	--

ТП 294-8-34.92	КЖИ-06.06		
ЗАКЛАДНАЯ ДЕТАЛЬ ЗД-7	СТADIЯ	МАССА	МАСШТАБ
	Р	5,47	Б/М
	ЛИСТ	ЛИСТОВ: 1	
	МСПИП СПОРТПРОЕКТ-1		



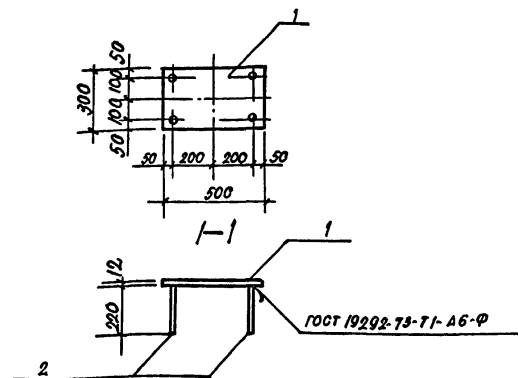
ФОРМАТ	ЗОНА	ПЛОЩ.	ОБОЗНАЧЕНИЕ	НАИМЕНОВАНИЕ	КОЛ.	ПРИМЕЧАНИЕ
				<u>ДОКУМЕНТАЦИЯ</u>		
			294-8-34.92 00.00-ТУ	ТЕХНИЧЕСКИЕ УСЛОВИЯ	X	
				<u>ДЕТАЛИ</u>		
Б4	1			Лист 12x520 ГОСТ 19403-74 с 23 ГОСТ 27772-88 6-520	1	25,47 кг
Б4	2			16 шт ГОСТ 5781-82* ϕ=220	4	0,35 кг

ИВ.№ ПОСЛ. ПОДПИСИ И ДАТА

ТП 294-8-34.92		КНИИ-06.09	
ДЕТАЛЬ ЗАКЛАДНАЯ		СТАЛЬ	МАССА
3Д-10		Р	26,87
		МАСШТАБ	—
		ЛИСТ	ЛИСТОВ 1
		МГПИП СПОРТПРОЕКТ-1	

ТИП КАЛЕДИНА  
 ЗАВ. ГР. ИИИ МОРОЗОВА  
 РАЗРАБ. МОРОЗОВА  
 ПРОВЕР. КАЛЕДИНА  
 И. КОНТР. МАРГУЛЯ

Калин  
 Калин  
 Калин  
 Калин



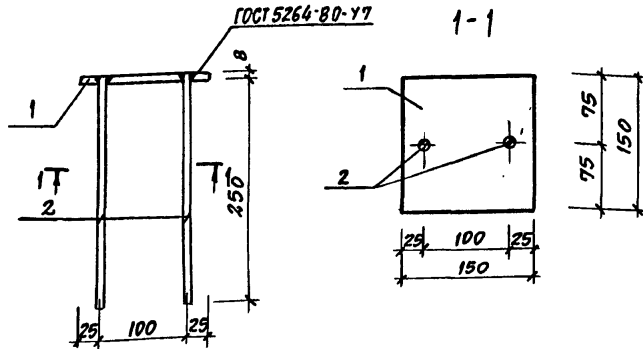
ФОРМАТ	ЗОНА	ПЛОЩ.	ОБОЗНАЧЕНИЕ	НАИМЕНОВАНИЕ	КОЛ.	ПРИМЕЧАНИЕ
				<u>ДОКУМЕНТАЦИЯ</u>		
			294-8-34.92 00.00-ТУ	ТЕХНИЧЕСКИЕ УСЛОВИЯ	X	
				<u>ДЕТАЛИ</u>		
Б4	1			Лист 12x500 ГОСТ 19403-74* с 23 ГОСТ 27772-88 ϕ=500	1	14,13 кг
Б4	2			16 шт ГОСТ 5781-82* ϕ=220	4	0,35 кг

ИВ.№ ПОСЛ. ПОДПИСИ И ДАТА

ТП 294-8-34.92		КНИИ-06.10	
ДЕТАЛЬ ЗАКЛАДНАЯ		СТАЛЬ	МАССА
3Д-11		1	15,53
		МАСШТАБ	—
		ЛИСТ	ЛИСТОВ 1
		МГПИП СПОРТПРОЕКТ-1	

ТИП КАЛЕДИНА  
 ЗАВ. ГР. ИИИ МОРОЗОВА  
 РАЗРАБ. МОРОЗОВА  
 ПРОВЕР. КАЛЕДИНА  
 И. КОНТР. МАРГУЛЯ

Калин  
 Калин  
 Калин  
 Калин



ФОРМАТ	ЗОНА	ПОЗИЦ.	ОБОЗНАЧЕНИЕ	НАИМЕНОВАНИЕ	КОЛ.	ПРИМ.
				<u>ДЕТАЛИ</u>		
Б4	1			Полоса 58x150 ГОСТ 103-76* С235 ГОСТ 27772-88		
				L = 150	1	1,41 кг
Б4	2			Ф8АШ ГОСТ 5781-82*		
				Ø = 250	2	0,1 кг

ТП 294-8-34.92

КЖИ-06.11

ЗАКЛАДНАЯ ДЕТАЛЬ  
34-12

СТАДИЯ МАССА МАСШТАБ

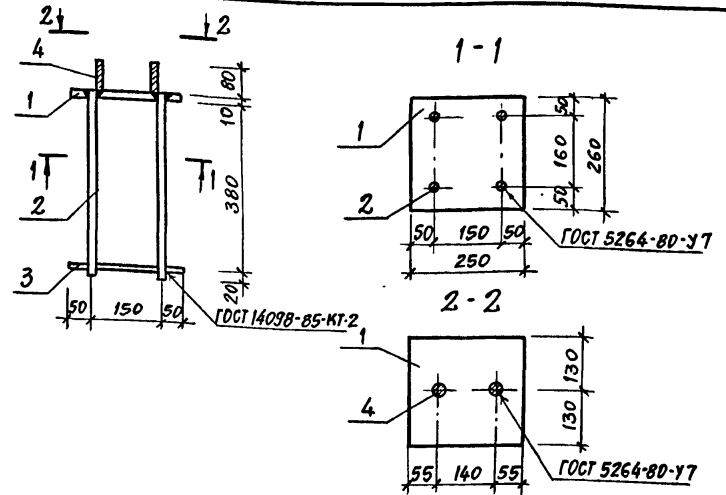
Р 1,61 1:5

ЛИСТ ЛИСТОВ 1

МГПИП  
СПОРТПРОЕКТ-1

ГИП КАЛЕДИНА Каледина  
ЗАВ. ГР. МАРГУЛИЯ Маргулия  
ИСПОЛН. УТКИН Уткин  
ПРОВЕР. КОРНЕЕВ Корнеев  
Н. КОНТР. МИХЕЕВ Михеев

ИНВ. № ПОДА ПРАВИТЬ И ДАТА ВЗЯТИЕ



ФОРМАТ	ЗОНА	ПОЗИЦ.	ОБОЗНАЧЕНИЕ	НАИМЕНОВАНИЕ	КОЛ.	ПРИМ.
				<u>ДЕТАЛИ</u>		
Б4	1			Полоса 510x250 ГОСТ 19903-74* С235 ГОСТ 27772-88		
				L = 260	1	0,77 кг
				Ф10АШ ГОСТ 5781-82*		
Б4	2			L = 400	4	0,25 кг
Б4	3			L = 250	2	0,15 кг
				СТД НА ДАРТЧЫЕ ИЗДЕЛИЯ		
				БОЛТ М16 ГОСТ 7798-70*	2	0,16 кг

ТП 294-8-34.92

КЖИ-06.12

ЗАКЛАДНАЯ ДЕТАЛЬ  
34-13

СТАДИЯ МАССА МАСШТАБ

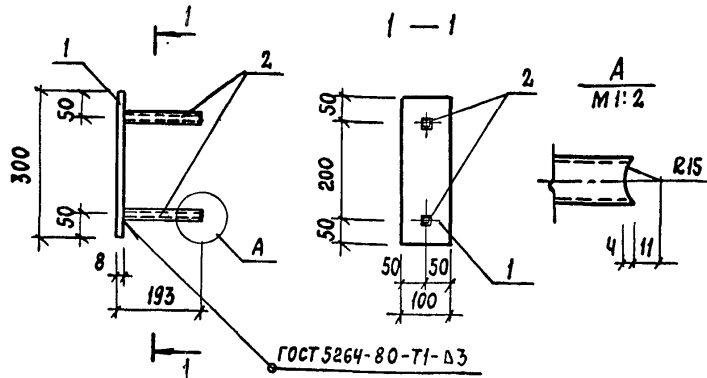
Р 2,39 1:10

ЛИСТ ЛИСТОВ 1

МГПИП  
СПОРТПРОЕКТ-1

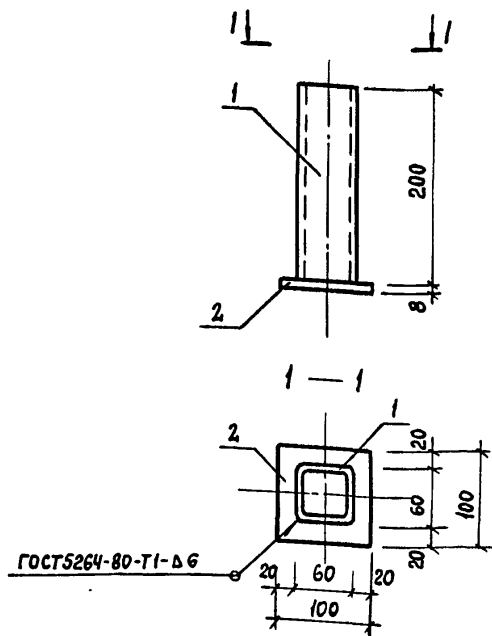
ИНВ. № ПОДА ПРАВИТЬ И ДАТА ВЗЯТИЕ

ГИП КАЛЕДИНА Каледина  
ЗАВ. ГР. МАРГУЛИЯ Маргулия  
ИСПОЛН. УТКИН Уткин  
ПРОВЕР. КОРНЕЕВ Корнеев  
Н. КОНТР. МИХЕЕВ Михеев



ФОРМАТ	ЗОНА	ПОЗИЦИЯ	НАИМЕНОВАНИЕ	ОБОЗНАЧЕНИЕ	КОЛ.	ПРИМЕЧАНИЕ
			<u>ДЕТАЛИ</u>			
Б4	1		ПОЛОСА	58x100 ГОСТ 103-76* С235 ГОСТ 27772-88	1	2,48 кг
				Ø=300		
Б4	2		ТРУБА	20x20x2 ГОСТ 8639-82* С235 ГОСТ 27772-88	2	0,18 кг
				Ø=185		

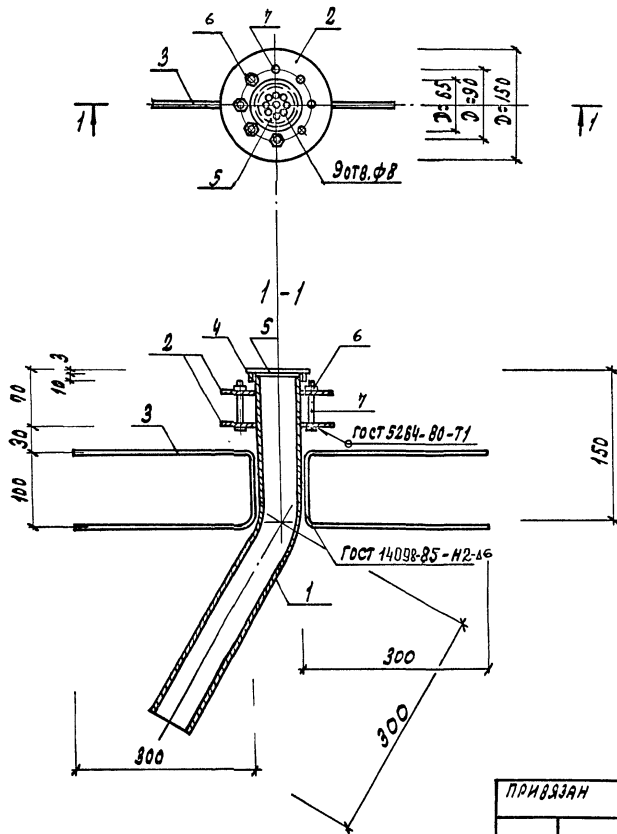
ИНВ. № ПОДА.	ПОДПИСЬ И ДАТА	ВЗАМ. ИНВ. №	ТП 294-8-34.92			КЖИ-06.14		
			ЗАКЛАДНАЯ ДЕТАЛЬ ЗА15			СТАДИЯ	МАССА	МАСШТАБ
						Р	2,84	5/М
ГИП	КАЛЕДИНА		МГПИП СПОРТ ПРОЕКТ-1					
ЗАВ. ГР. ИИ.	МАРГУЛЯ							
ИНЖЕН.	АЛЕКСЕЕВА							
ПРОВЕР.	КОРНЕЕВ							
И. КОНТР.	МИХЕЕВ							
			ЛИСТ:	ЛИСТОВ: 1				



ФОРМАТ	ЗОНА	ПОЗИЦИЯ	НАИМЕНОВАНИЕ	ОБОЗНАЧЕНИЕ	КОЛ.	ПРИМЕЧАНИЕ
			<u>ДЕТАЛИ</u>			
Б4	1		ТРУБА	60x60x8 ГОСТ 8639-82* С235 ГОСТ 27772-88	1	2,62 кг
				Ø=200		
Б4	2		ПОЛОСА	58x100 ГОСТ 103-76* С235 ГОСТ 27772-88	1	0,63 кг
				Ø=100		

ИНВ. № ПОДА.	ПОДПИСЬ И ДАТА	ВЗАМ. ИНВ. №	ТП 294-8-34.92			КЖИ-06.13		
			ЗАКЛАДНАЯ ДЕТАЛЬ ЗА14			СТАДИЯ	МАССА	МАСШТАБ
						Р	3,25	1:5
ГИП	КАЛЕДИНА		МГПИП СПОРТ ПРОЕКТ-1					
ЗАВ. ГР. ИИ.	МАРГУЛЯ							
ИНЖЕНЕР	АЛЕКСЕЕВА							
ПРОВЕРКА	КОРНЕЕВ							
И. КОНТР.	МИХЕЕВ							
			ЛИСТ:	ЛИСТОВ: 1				

Альбом V



ФОРМ. ЗНАК	ПОЗ.	ОБОЗНАЧЕНИЕ	НАИМЕНОВАНИЕ	КОЛ.	ПРИМЕР.
			<u>ДЕТАЛИ</u>		
Б4	1		ТРУБА 40x4 ГОСТ 3282-75* 12x18 Н 10Т ГОСТ 5832-72*		
			L = 450	1	1,95 кг
Б4	2		ПОЛОСА 84x150 ГОСТ 103-76* 12x18 Н 10Т ГОСТ 5832-72*		
			L = 150	1	0,72 кг
Б4	3		ФЛАНЦА ГОСТ 5781-82*		
			L = 700	2	0,43 кг
Б4	4		ТРУБА 50x8 ГОСТ 3282-75* 12x18 Н 10Т ГОСТ 5832-72*		
			L = 10	1	0,06 кг
Б4	5		ПОЛОСА 63x65 ГОСТ 103-76* 12x18 Н 10Т ГОСТ 5832-72*		
			L = 65	1	0,094 кг
			<u>СТАНДАРТНЫЕ ИЗДЕЛИЯ</u>		
Б4	6		ГАЙКА М8 ГОСТ 5915-70*	8	0,01 кг
Б4	7		БОЛТ М8x40 ГОСТ 7798-70*	8	0,03 кг

ИМЯ И ПОСЛЕД. ИМЯ ОТЧЕТЧИКА

ПРИВЯЗАН

ТИП	КАЛЕДИНА	Каледина
ЗВЯ. ГР.	МАРГУЛИЯ	Маргулия
ИНЖЕН.	ПЛЯТОВА	Плятова
ПРОВЕР.	КАНДЕВ	Кандев
И. КОНТР.	МАНЧЕВ	Манчев

ИНВ. №

ТП 294-8-34.92

КЖИ-06.15

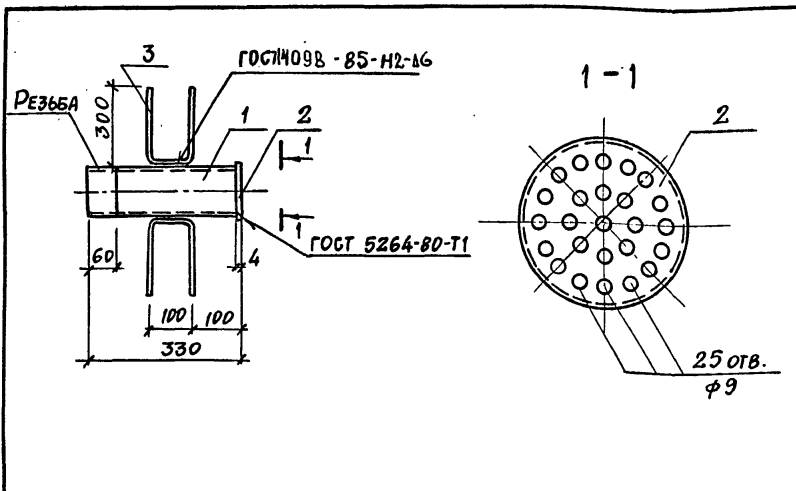
ЗАКЛАДНАЯ ДЕТАЛЬ  
ЗА-16

СТАВАЯ МЯССА МАСШТАБ

P 4,00 6/М

ЛИСТ ЛИСТОВ /

МГПИП  
СПОРТПРОЕКТ-1



ФОРМАТ	ЗОНА	Поз.	ОБОЗНАЧЕНИЕ	НАИМЕНОВАНИЕ	КОЛ.	ПРИМЕЧ.
				<u>ДЕТАЛИ</u>		
Б4		1		ТРУБА 108×4 ГОСТ 10704-76* 12Х18Н10Т ГОСТ 5632-72*		
				L = 320	1	3,28 кг
Б4		2		ПОЛОСА 54×110 ГОСТ 103-76* 12Х18Н10Т ГОСТ 5632-72*		
				L = 110	1	0,38 кг
Б4		3		Ф10А III ГОСТ 5781-82*		
				L = 700	2	0,43 кг

ТЛ 294-8-34.92

КЖИ-06.16

ЗАКЛАДНАЯ ДЕТАЛЬ  
3Д-17

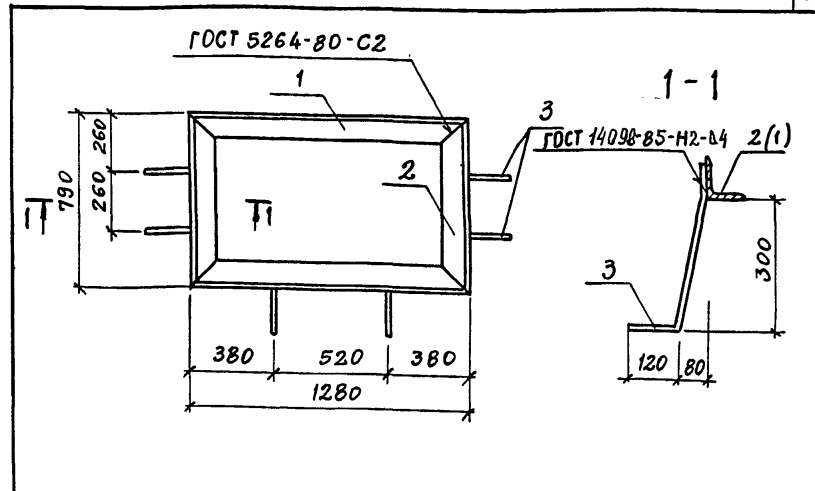
СТАДИЯ МАССА МАСШТАБ

Р 4,52 Б/М

ЛИСТ ЛИСТОВ 1

МГПИП  
СПОРТПРОЕКТ-1

ГИП КАЛЕДИНА  
ЗАВ. ГР. МАРГУЛИЯ  
ИНЖЕН. ПЛАТОВА  
ПРОВЕР. КОРНЕЕВ  
Н.КОНТР. МИХЕЕВ



ФОРМАТ	ЗОНА	Поз.	ОБОЗНАЧЕНИЕ	НАИМЕНОВАНИЕ	КОЛ.	ПРИМЕЧ.
				<u>ДЕТАЛИ</u>		
				УГОЛОК 40×4 ГОСТ 8509-86 С 235 ГОСТ 21772-88		
Б4		1		L = 1280	2	3,10 кг
Б4		2		L = 790	2	1,92 кг
Б4		3		Ф ВА I ГОСТ 5781-82*		
				L = 500	6	0,20 кг

ТЛ 294-8-34.92

КЖИ-04.09

РАМКА РМ 11

СТАДИЯ МАССА МАСШТАБ

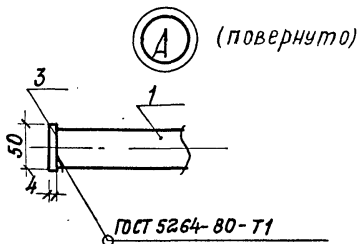
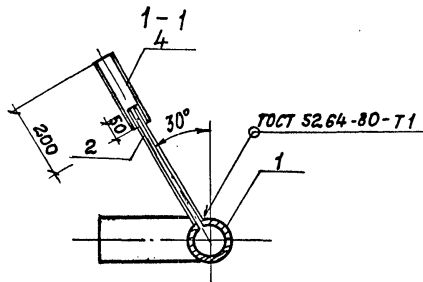
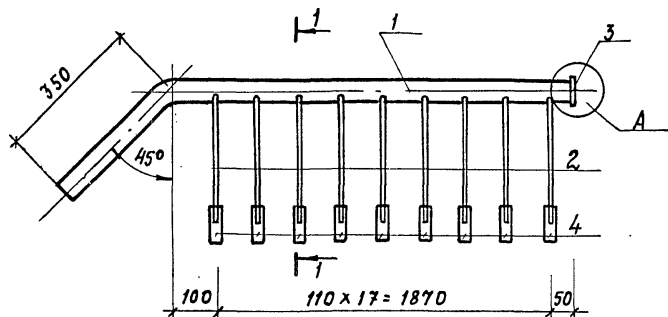
Р 11,24 Б/М

ЛИСТ ЛИСТОВ 1

МГПИП  
СПОРТПРОЕКТ-1

ГИП КАЛЕДИНА  
ЗАВ. ГР. МАРГУЛИЯ  
ИНЖЕН. ПЛАТОВА  
ПРОВЕР. КОРНЕЕВ  
Н.КОНТР. МИХЕЕВ

Альбом V



ФОРМАТ	ЗОНА	ПОЗ.	ОБОЗНАЧЕНИЕ	НАИМЕНОВАНИЕ	КОЛ.	ПРИМЕЧ.
				<u>ДЕТАЛИ</u>		
Б.4	1			ТРУБА 32 Х4 ГОСТ 3262-75* 12Х18Н10ГОСТ 5632-72*		
				L = 2360	1	8,92 кг
Б.4	2			ТРУБА 6Х2,5 ГОСТ 3262-75* 12Х18Н10ГОСТ 5632-72*		
				L = 160	18	0,08 кг
Б.4	3			ПОЛОСА 6Х50 ГОСТ 103-76* 12Х18Н10ГОСТ 5632-72*		
				L = 50	1	0,08 кг
Б.4	5			ТРУБА ПОЛИХЛОРВИНИЛОВАЯ ГОСТ 19034-82* L = 3600		

ЗАКЛАДНУЮ ДЕТАЛЬ ЗД18Н ИЗГОТОВИТЬ ЗЕРКАЛЬНО ЗД18Т

ИМЬ, № ПОДЛ., ПОДЛИСЬ И ДАТА ВЕРИЖЕНА

ПРИВЯЗАН

ГИП	КАЛЕДИНА	<i>Кали</i>
ЗАВ. ГР.	МАРГУЛИЯ	<i>Маргу</i>
ИНЖЕНЕР	ПЛАТОВА	<i>Плато</i>
ПРОВЕР.	КОРНЕЕВ	<i>Корне</i>
И. КОМП.	МИХЕЕВ	<i>Михе</i>

ИНВ. №

ТП 294-В-34.92

КНИ-0617

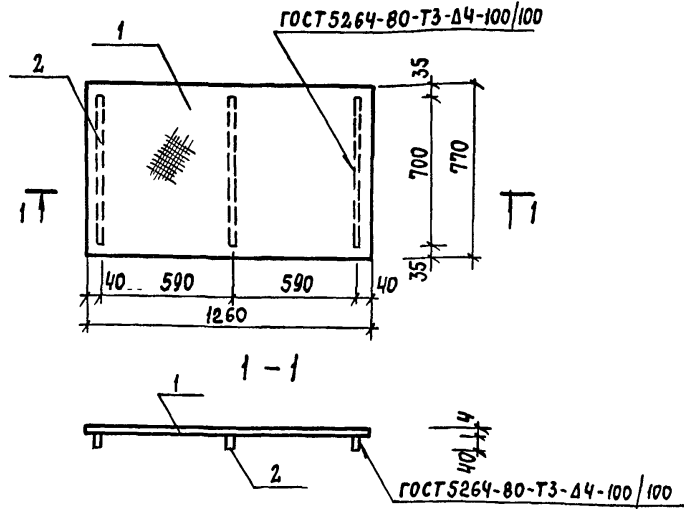
ЗАКЛАДНАЯ ДЕТАЛЬ  
ЗД18Т/Н

СТРАНА МАССА МАСШТАБ

Р 9,14 Б/М

ЛИСТ ЛИСТОВ 1

МГПИП  
С ПОР ТПР ДЕК-1



Форм.	Зона	Поз.	Обозначение	Наименование	Кол.	Примеч.
<u>ДЕТАЛИ</u>						
Б.4	1			ЛИСТ РОМБ.О-ПН-4x1260x770		
				В ст. 3 сп ГОСТ 8568-77*	1	0,97 кг
Б.4	2			ПОЛОСА 54x40 ГОСТ 103-76* С235 ГОСТ 27772-88		
				L = 700	3	0,88 кг

ТП 294-8-34.92 КЖИ-07.00

Крышка ЛК1

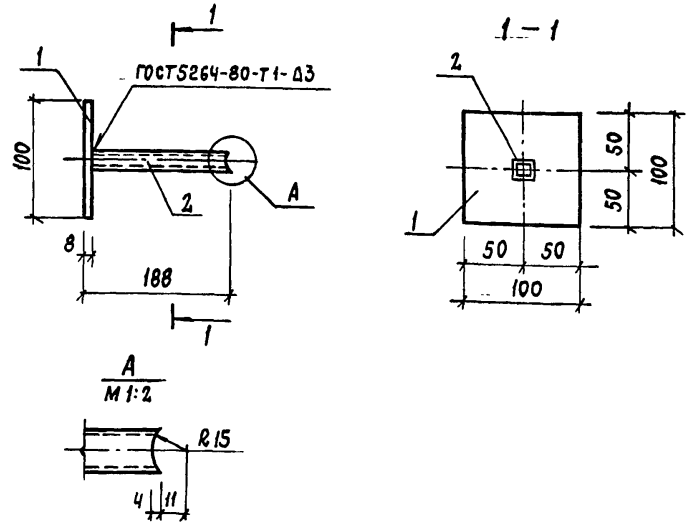
СТАДИЯ	МАССА	МАСШТАБ
Р	3,61	Б/М

Лист Листов 1

МГПИП  
СПОРТПРОЕКТ-1

ГИП КАЛЕДИНА  
ЗАВ. ГР. МАРГУЛИЯ  
ИНЖЕН. ПЛАТОВА  
ПРОВЕР. КОРНЕЕВ  
Н. КОНТР. МИХЕЕВ

ИНВ. № ПОДЛ. ПОДПИСЬ И ДАТА ВЗАМ. ИНВ. №



Формат	Зона	Позиция	Обозначение	Наименование	Кол.	Примечания
<u>ДЕТАЛИ</u>						
Б.4	1			ПОЛОСА 58x100 ГОСТ 103-76* С235 ГОСТ 27772-88		
				b = 100	1	0,83 кг
Б.4	2			ТРУБА 20x20x2 ГОСТ 8639-82* С235 ГОСТ 27772-88		
				b = 180	1	0,09 кг

ТП 294-8-34.92 КЖИ-06.18

Закладная деталь  
3А-19

СТАДИЯ	МАССА	МАСШТАБ
Р	0,92	Б/М

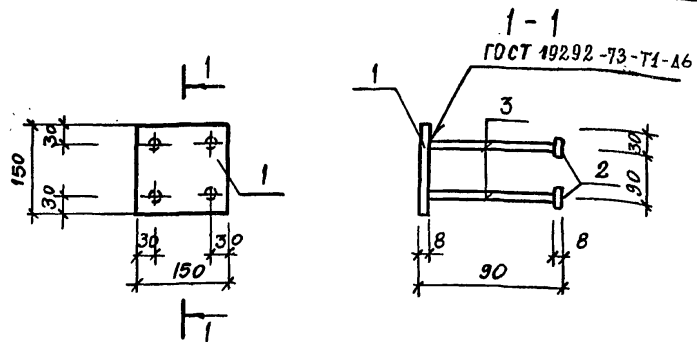
Лист Листов 1

МГПИП  
СПОРТПРОЕКТ-1

ГИП КАЛЕДИНА  
ЗАВ. ГР. ИНЖ. МАРГУЛИЯ  
ИНЖЕНЕР ПЛАТОВА  
ПРОВЕРИТЕЛЬ КОРНЕЕВ  
Н. КОНТРОЛЬЕР МИХЕЕВ

ИНВ. № ПОДЛ. ПОДПИСЬ И ДАТА ВЗАМ. ИНВ. №





ФОРМАТ	ЗОНА	ПОЗИЦ.	ОБОЗНАЧЕНИЕ	НАИМЕНОВАНИЕ	КОЛ.	ПРИМ.
				<b>ДЕТАЛИ</b>		
Б4	1			Полоса 8x150 ГОСТ 103-76* С235 ГОСТ 27772-88 L=150	1	1,44 кг
Б4	2			Полоса 8x40 ГОСТ 103-76* С235 ГОСТ 27772-88 L=40	4	0,1 кг
Б4	3			ФВАШ ГОСТ 5781-82* е-74	4	0,04 кг

ТП 294-В-34.92 КЖИ-06.19

ЗАКЛАДНАЯ ДЕТАЛЬ  
3420

СТАДИЯ МАССА МАСШТАБ

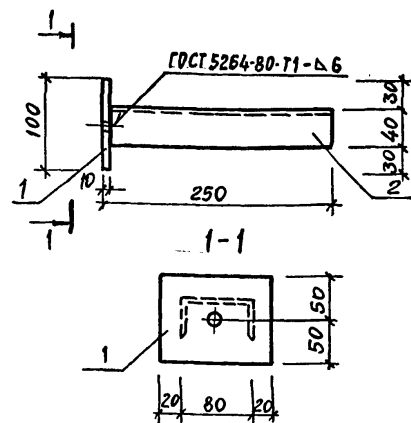
2,00 5/М

ЛИСТ ЛИСТОВ 1

МСПП  
СПОРТПРОЕКТ-1

ГИП КАЛЕДИНА Каш  
ЗАВ. ГР. МАРГУЛИЯ  
ИНЖЕН. ПЛАТОВА  
ПРОВЕР. ШЕПЛАОВА  
Н. КОНТ. МИХЕЕВ

ИМВ. № 01001 ПОДПИСЬ И ДАТА ВЗЯН ЛИНЕА



ФОРМАТ	ЗОНА	ПОЗИЦ.	ОБОЗНАЧЕНИЕ	НАИМЕНОВАНИЕ	КОЛ.	ПРИМ.
				<b>ДЕТАЛИ</b>		
Б4	1			Полоса 8x100 ГОСТ 103-76* С-235 ГОСТ 27772-88 L=20	1	0,94
Б4	2			ШВЕЛЛЕР 8 ГОСТ 8240-89 С235 ГОСТ 27772-88 L=240	1	1,70

ТП 294-В-34.92 КЖИ-07.01

МЕТАЛЛИЧЕСКАЯ  
ДЕТАЛЬ МД-1

СТАДИЯ МАССА МАСШТАБ

Р 2,64 1:5

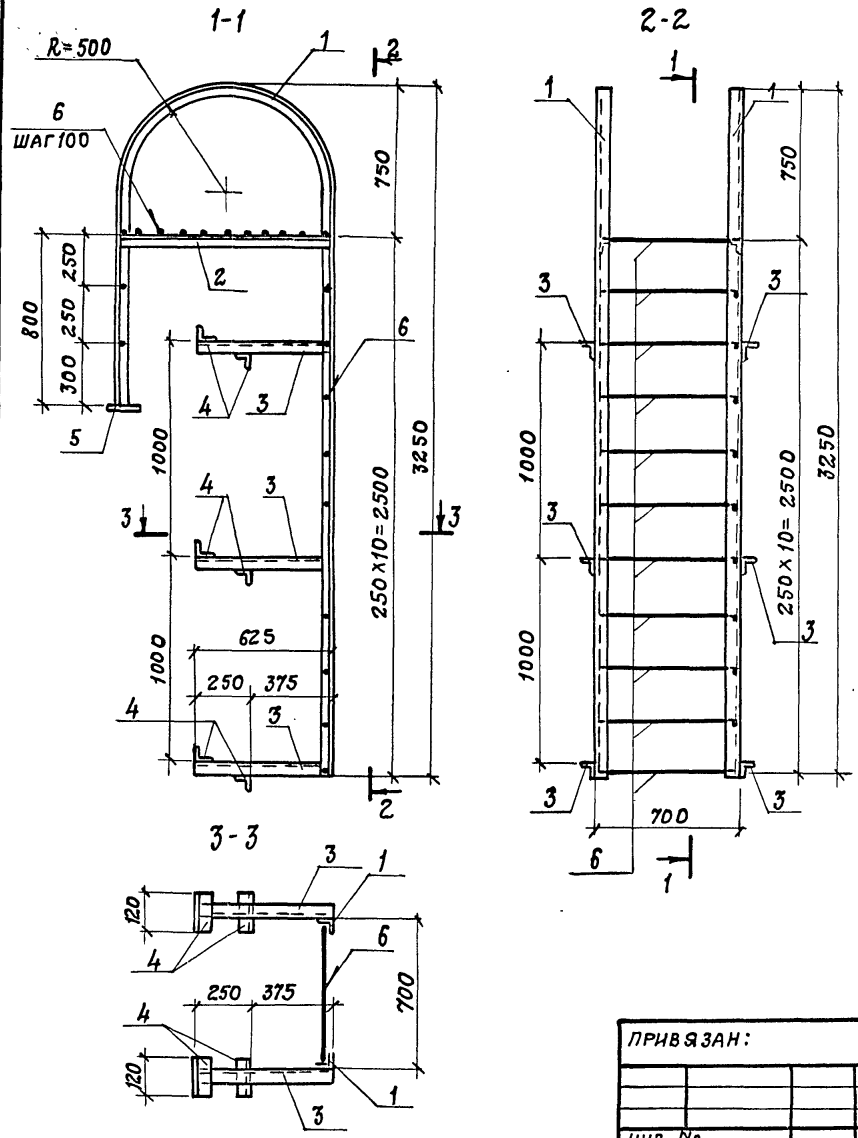
ЛИСТ ЛИСТОВ: 1

МСПП  
СПОРТПРОЕКТ-1

ГИП КАЛЕДИНА Каш  
ЗАВ. ГР. МАРГУЛИЯ  
ИСПОЛН. УТКИН  
ПРОВЕР. КОРНЕЕВ  
Н. КОНТ. МИХЕЕВ

ИМВ. № 01001 ПОДПИСЬ И ДАТА ВЗЯН ЛИНЕА

Альбом V



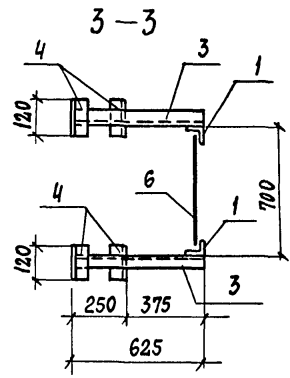
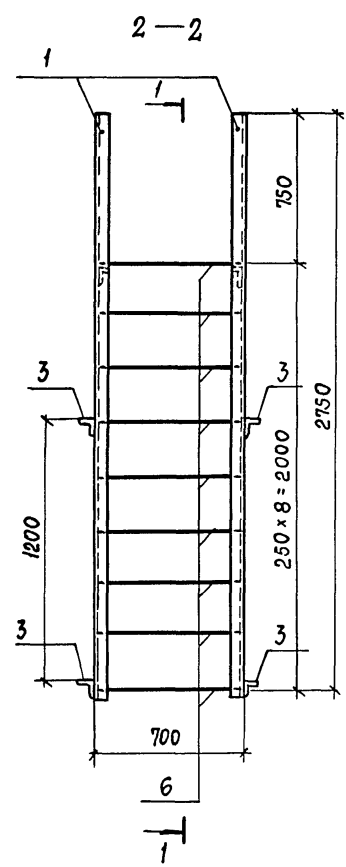
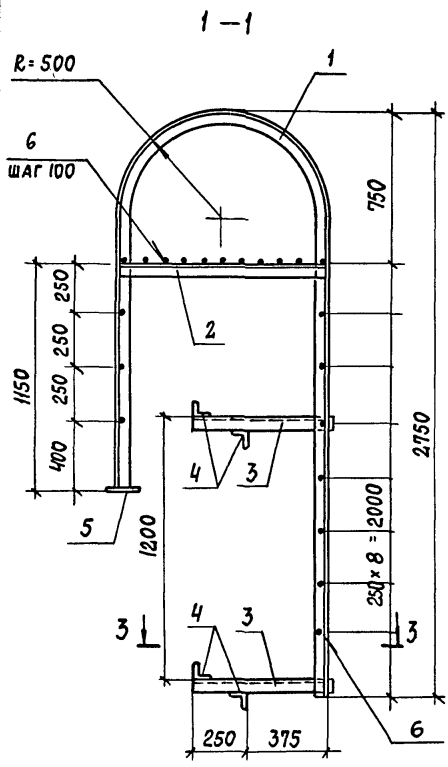
ФОРМАТ	ЗОНА	ПОЗИЦ	ОБЪЯВЛЕНИЕ	НАИМЕНОВАНИЕ	КОЛ.	ПРИМЕЧ.
				ДЕТАЛИ:		
				Уголок 50x5 ГОСТ 8509-86 С235 ГОСТ 27772-88		
Б4	1			L = 5890	2	22,2 кг
Б4	2			L = 990	2	3,6 кг
Б4	3			L = 625	6	2,35 кг
Б4	4			L = 120	12	0,45 кг
Б4	5			Полоса 55x150 ГОСТ 103-76* С235 ГОСТ 27772-88		
				L = 150	2	0,88 кг
Б4	6			φ20 АІ ГОСТ 5781-82*		
				L = 680	23	1,68 кг

1. Соединения деталей выполнить сварными по ГОСТ 5264-80.  
 2. Сварные соединения выполнить электродами типа Э42 по ГОСТ 9467-75\*. Высоту шва принять не более толщины свариваемых деталей.  
 3. Изделие окрасить грунтом марки АК-069/АК-070/ГОСТ 25718-83.

Инв. № подл. Подпись и дата Взам. инв. №

ПРИВЯЗАН:		ГЛ 294-8-34.92 КНИ-08,00		
ГИП	КАЛЕДИНА	Стремянка ЛП-1		
РУК. ГР.	МАРОЗОВА			
ИСПОЛН.	МИХЕЕВ			
ПРОВЕР.	КОРНЕЕВ			
И. КОНТР.	МАРГУЛИС			
ИНВ. №		СТАДИИ	МАСШ	МАСШ
		Р	1:51	1:20
		ЛИСТ	ЛИСТОВ 1	
		МГПИП		
		СПОРТПРОЕКТ-1		

Альбом V



ФОРМАТ	ЗОНА	ПОЗИЦИЯ	ОБОЗНАЧЕНИЕ	НАИМЕНОВАНИЕ	КОЛ.	ПРИМЕЧАН.
				ДЕТАЛИ:		
				Уголок 50x5 ГОСТ 8509-86		
				СВ35 ГОСТ 27772-88		
Б.4	1			L = 5640	2	21,26 кг
Б.4	2			L = 990	2	3,6 кг
Б.4	3			L = 625	4	2,35 кг
Б.4	4			L = 120	8	0,45 кг
Б.4	5			Полоса 65x150 ГОСТ 103-76*		
				СВ35 ГОСТ 27772-88		
				L = 150	2	0,88 кг
Б.4	6			φ 20A I ГОСТ 5781-82*		
				L = 680	19	1,68 кг

1. Соединения деталей выполнить сварными по ГОСТ 5264-80.
2. Сварные соединения выполнить электродами типа Э42 по ГОСТ 9467-75\*. Высоту шва принять не более толщины свариваемых деталей.
3. Изделие окрасить грунтом марки АК-069/АК-070/ГОСТ 25718-83

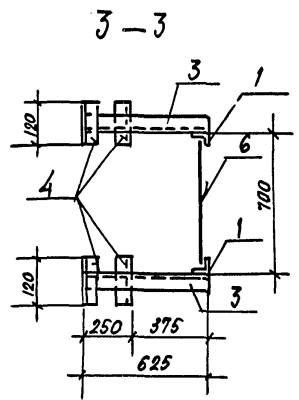
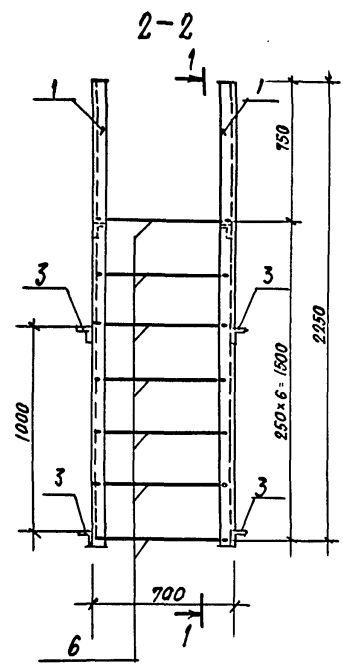
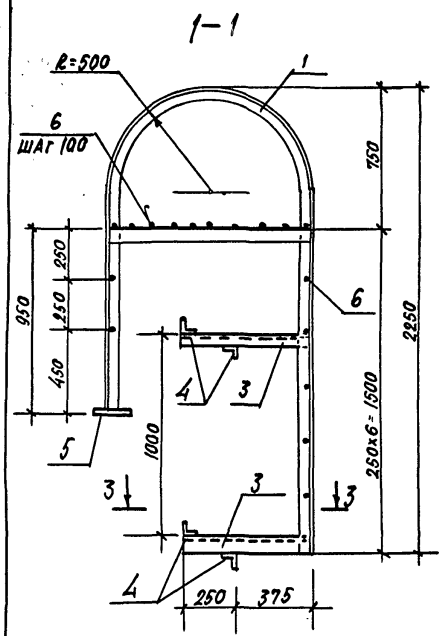
ИВ. П. ПОДА. ПОДПИСЬ И ДАТА ВЗАМ. ИВ. П.

Привязан:

ИНВ. №	
--------	--

ТП 294-8-34.92 КЖИ-08.01			
СТРЕМЯНКА ЛП-2	СТАДИЯ	МАССА	МАСШТАБ
	Р	96,4	1:20
	Лист:	Листов: 1	
	МГПИП СПОРТПРОЕКТ-1		
ГИП	КАЛЕДИНА	Каледина	
РУС. ГР.	МОРОЗОВА	Морозова	
ИСПОЛН.	МИХЕЕВ	Михеев	
ПРОВЕР.	КОРНЕЕВ	Корнеев	
Н. КОНТР.	МАРГУЛИЯ	Маргулия	

Абсолют V



ФОРМАТ	СОДН	ПОЯНЧ.	ОБОЗНАЧЕНИЕ	НАИМЕНОВАНИЕ	КОЛ.	ПРИМЕЧ.
				<u>ДЕТАЛИ</u>		
				Уголок 50x5 ГОСТ 8509-86		
				С235 ГОСТ 27772-88		
54	1			L = 4520	2	17,04 кг
54	2			L = 990	2	3,6 кг
54	3			L = 625	6	2,35 кг
54	4			L = 120	12	0,45 кг
54	5			Полоса 65x150 ГОСТ 103-76*		
				С239 ГОСТ 27772-88		
				L = 150	2	0,88 кг
54	6			φ 20 АГ ГОСТ 5781-82*		
				L = 680	17	1,68 кг

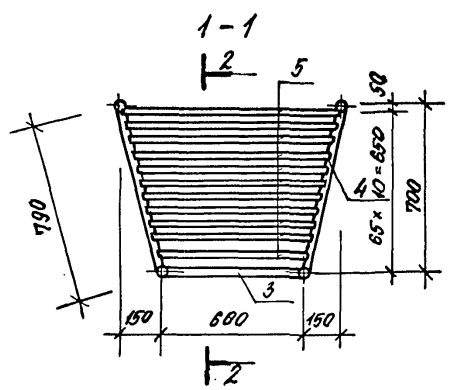
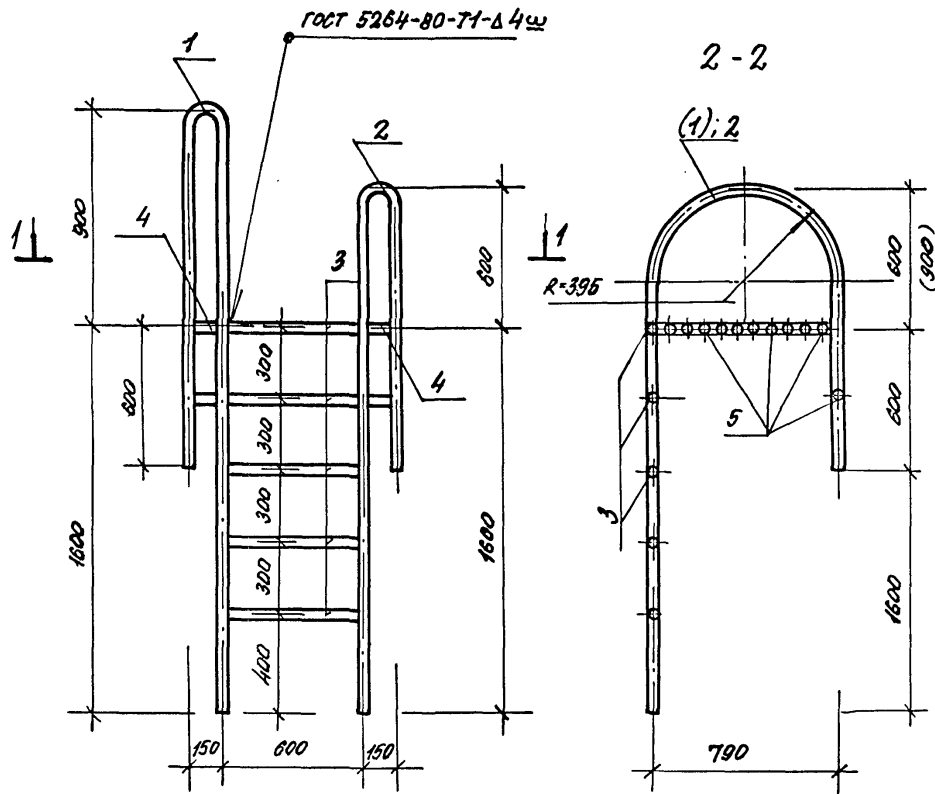
1. СОЕДИНЕНИЯ ДЕТАЛЕЙ ВЫПОЛНИТЬ СВАРНЫМИ ПО ГОСТ 5264-80.  
 2. СВАРНЫЕ СОЕДИНЕНИЯ ВЫПОЛНИТЬ ЭЛЕКТРОДАМИ ТИПА 342 ПО ГОСТ 9467-75\*. ВЫСОТУ СВАРНЫХ ШВОВ НЕ БОЛЕЕ ТОЛЩИНЫ СВАРИВАЕМЫХ ДЕТАЛЕЙ.  
 3. ИЗДЕЛИЕ ОКРАСИТЬ ГРУНТОМ МАРКИ АК-069 (АК-070) ГОСТ 25718-83.

Имя № подл. Подпись и д.А.Г.А. Взам.инв.№

ПРИВЯЗАН:		ТП 294-В-34.92	КНИ-08.02
	ГИП КАЛЕДИНА <i>Каледина</i>	СТРЕМЯНКА ПП-3	СТАЛИЯ
	РУК. ГР. МОРОЗОВА <i>Морозова</i>		МАССА
	ИСПОЛН. МИХЕЕВ <i>Михеев</i>		МАШТАБ
	ПРОВЕР. КОРНЕЕВ <i>Корнеев</i>		Р
	А.КОНТР. МАРГУЛЯЯ <i>Маргуляя</i>		77,0
			1:20
			ЛИСТ
			ЛИСТОВ
			МГПИП
			СПОРТПРОЕКТ-1



Альбом V



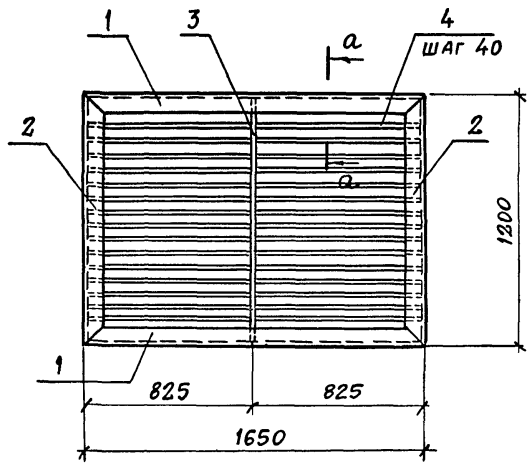
ФОРМ	ЗОНА	ПОС	ОБЪЯВЛЕНИЕ	НАИМЕНОВАНИЕ	КОЛ	ПРИМЕЧ
<u>ДЕТАЛИ</u>						
ТРУБА 2,5x4 ГОСТ 3262-75*						
12x18 ГОСТ 5632-72*						
Б4	1			L = 4450	1	12,95 кг
Б4	2			L = 3850	1	11,20 кг
Б4	3			L = 800	5	1,75 кг
Б4	4			L = 790	2	2,30 кг
Б4	5			L <sub>ср</sub> = 800	11	2,33 кг

ИВБ. № ПОДЛ. ПОДПИСИ И ДАТА (В-ЗАМ ИВБ. №)

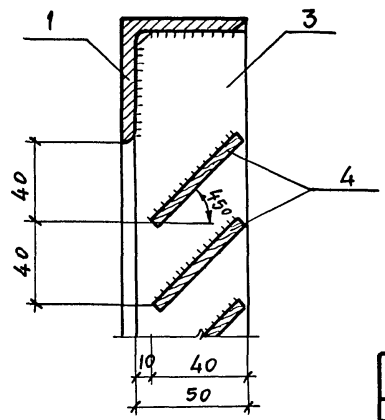
ПРИБАВАН					
ГИП	КАЛЕАИНА	<i>Калеина</i>			
ЗАВ. ГР.	МАРГУЛЯ	<i>Маргуля</i>			
ИНЖЕН	ПЛАТОВА	<i>Платова</i>			
ПРОВЕР	КОРНЕЕВ	<i>Корнеев</i>			
ИВБ. №	МУХЕЕВ	<i>Мухеев</i>			

ТЛ 294-8-34.92			КЖИ - 08.04		
ЛЕСТНИЦА ЛМ-2			СТАД.	МАССА	МАСШ.
			Р	63,13	Б/М
			Лист	Листов 1	
			МГПИП СПОРТПРОЕКТ-1		

Альбом V



а - а

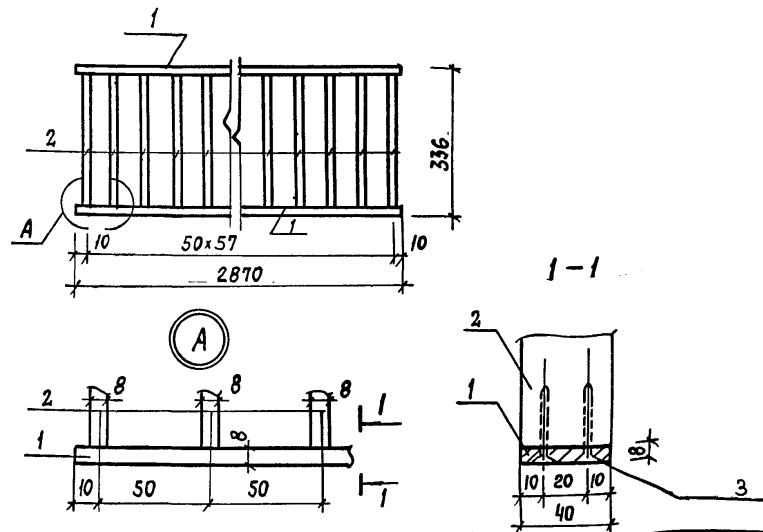
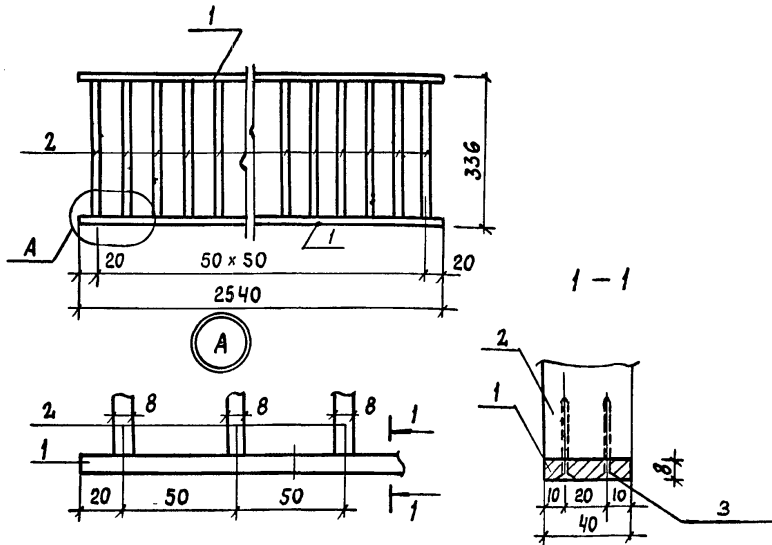


ФОРМАТ	ЗОНА	ПОВИЩ.	ОБОЗНАЧЕНИЕ	НАИМЕНОВАНИЕ	КОЛ.	ПРИМЕЧ.
				<b>ДЕТАЛИ</b>		
				УГОЛОК 63*5 ГОСТ 8509-86 С235 ГОСТ 27772-88		
Б.4	1			L = 1650	2	7,95 кг
Б.4	2			L = 1200	2	5,77 кг
				ПОЛОСА 55*50 ГОСТ 103-76* С235 ГОСТ 27772-88		
Б.4	3			L = 1190	1	2,33 кг
Б.4	4			L = 817	56	1,6 кг

1. СВАРНЫЕ СОЕДИНЕНИЯ ПРОИЗВОДИТЬ ПО ГОСТ 5264-80 ЭЛЕКТРОДАМИ ТИПА Э42 ГОСТ 9467-75\*.
2. ВЫСОТУ СВАРНЫХ ШВОВ ПРИНЯТЬ 5 мм.
3. ИЗДЕЛИЕ ОКРАСИТЬ ГРУНТОМ МАРКИ АК-069/АК-070/ ПО ГОСТ 25718-83.

ИВБ-И ПОДА. Подпись и Ф.И.О. БУДУЩ. ИВБ-И

ПРИВЯЗАН		ТЛ 294-8-34.92		КЖИ-09.00		
ГИП	КАЛЕДИНА	ЖАЛЮЗИЙНАЯ РЕШЕТКА МЖР-1		СТАДИЯ	МАССА	МАСШТАБ
ЗАВ.ГР.	МОРОЗОВА			Р	119,4	1:20
ИСПОЛН	МИХЕЕВ			ЛИСТ	ЛИСТОВ 1	
ПРОВЕР	КОРНЕЕВ			МГПИП СПОРТПРОЕКТ-1		
ИВБ.№	Н.КОНТ	МАРГУЛИЯ				



ФОРМ. ЗОНА	ПОЗ.	ОБОЗНАЧЕНИЕ	НАИМЕНОВАНИЕ	КОЛ.	ПРИМЕЧ.
			<b>ДЕТАЛИ</b>		
			ЛИСТ 8x40 ГОСТ 21631-76* Е А431Т1 ГОСТ 4784-74*		
6.4	1	L = 2540		2	2,19 кг
6.4	2	L = 320		51	0,28 кг
			<b>СТАНДАРТНЫЕ ИЗДЕЛИЯ</b>		
	3	ВИНТ 2 5x1,5x40.58.029		210	КАДМИРОВАТЬ
		ТУ 36-2155-78			

ФОРМ. ЗОНА	ПОЗ.	ОБОЗНАЧЕНИЕ	НАИМЕНОВАНИЕ	КОЛ.	ПРИМЕЧ.
			<b>ДЕТАЛИ</b>		
			ЛИСТ 8x40 ГОСТ 21631-76* Е А431Т1 ГОСТ 4784-74*		
6.4	1	L = 2870		2	2,48 кг
6.4	2	L = 320		58	0,28 кг
			<b>СТАНДАРТНЫЕ ИЗДЕЛИЯ</b>		
	3	ВИНТ 2 5x1,5x40.58.029		210	КАДМИРОВАТЬ
		ТУ 36-2155-78			

ИНВ. № ПОДА. ПОДПИСЬ И ДАТА  
ВЗАМ. ИНВ.Н

ТП 294-В-34.92 КЖИ-09,01

РЕШЕТКА МР1

СТАДИЯ МАССА МАСШТ.

Р 18,49 6/м

ЛИСТ ЛИСТОВ 1

МГПИП СПОРТ ПРОЕКТ 1

ГИП КАЛЕДИНА *Кали*  
 ЗАВ. ГР. МАРГУЛИЯ *Маргу*  
 ИНЖЕН. ПЛАТОВА *Плат*  
 ПРОВЕР. КОРНЕЕВ *Корн*  
 Н. КОНТР. МИХЕЕВ *Михе*

ИНВ. № ПОДА. ПОДПИСЬ И ДАТА  
ВЗАМ. ИНВ.Н

ТП 294-В-34.92 КЖИ-09,02

РЕШЕТКА МР2

СТАДИЯ МАССА МАСШТАБ

Р 21,20 6/м

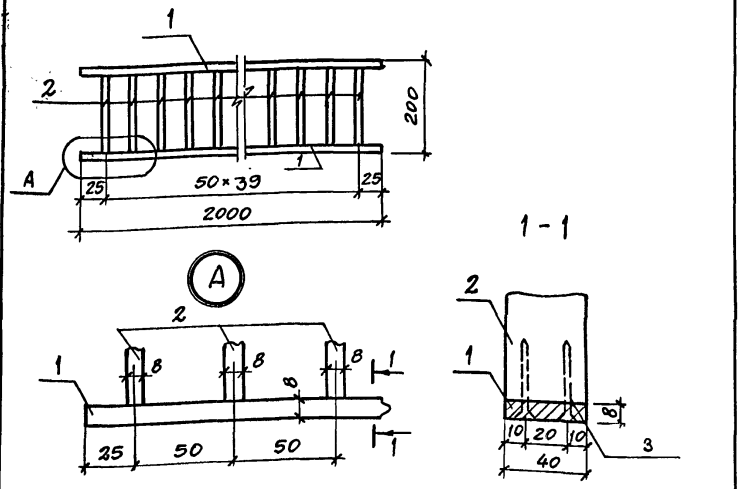
ЛИСТ ЛИСТОВ 1

МГПИП СПОРТ ПРОЕКТ-1

ГИП КАЛЕДИНА *Кали*  
 ЗАВ. ГР. МАРГУЛИЯ *Маргу*  
 ИНЖЕН. ПЛАТОВА *Плат*  
 ПРОВЕР. КОРНЕЕВ *Корн*  
 Н. КОНТР. МИХЕЕВ *Михе*



АЛБЕОМ.У



ФОРМАТ ЗОНА	Поз.	ОБЗНАЧЕНИЕ	НАИМЕНОВАНИЕ	КОЛ.	ПРИМЕЧ.
			<u>ДЕТАЛИ</u>		
			Лист 8x40 ГОСТ 21631-76 *Е АДЗІТІ ГОСТ 4784-74 *		
Б4	1		L = 2000	2	1,73 кг
Б4	2		L = 184	40	0,16 кг
			<u>СТАНДАРТНЫЕ ИЗДЕЛИЯ</u>		
	3		ВИНТ 2 5x1,5x40,58.0.29 ТУ 36-2155-78	160	КАДМИРОВАТЬ

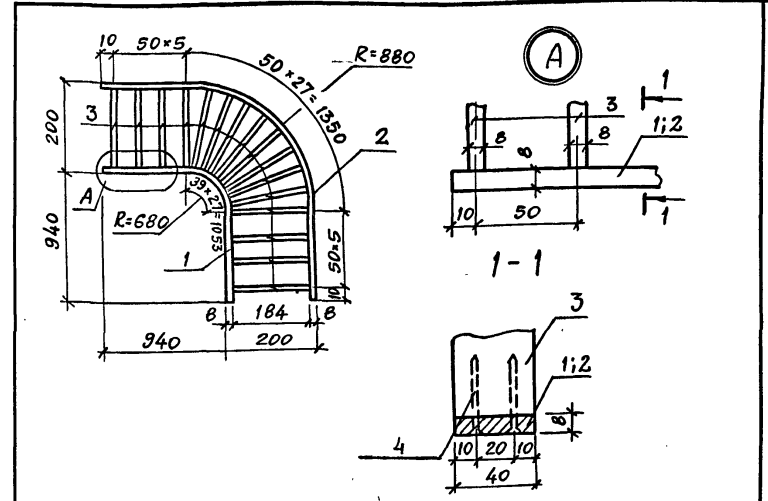
ТП 294-В-34.92 КЖИ-09.03

РЕШЕТКА МРЗ

СТАДІЯ	МАССА	МАСШТАБ
Р	9,86	Б/М
Лист	Листов 1	
МГПИП СПОРТПРОЕКТ-1		

Имя, И.П.О.Ф. Подпись и дата (взял, ив.у)

ГИП КАЛЕДИНА *Каледина*  
 ЗАВ. ГР. МАРГУЛИЯ *Маргулия*  
 ИНЖЕН. ПЛАТОВА *Платова*  
 ПРОВЕР. КОРНЕЕВ *Корнеев*  
 Н.КОНТР. МИХЕЕВ *Михеев*



ФОРМАТ ЗОНА	Поз.	ОБЗНАЧЕНИЕ	НАИМЕНОВАНИЕ	КОЛ.	ПРИМЕЧ.
			<u>ДЕТАЛИ</u>		
			Лист 8x40 ГОСТ 21631-76 *Е АДЗІТІ ГОСТ 4784-74 *		
Б4	1		L = 1590	1	1,37 кг
Б4	2		L = 1900	1	1,64 кг
Б4	3		L = 184	38	0,16 кг
			<u>СТАНДАРТНЫЕ ИЗДЕЛИЯ</u>		
	4		ВИНТ 2 5x1,5x40,58.0.29 ТУ 36-2155-78	160	КАДМИРОВАТЬ

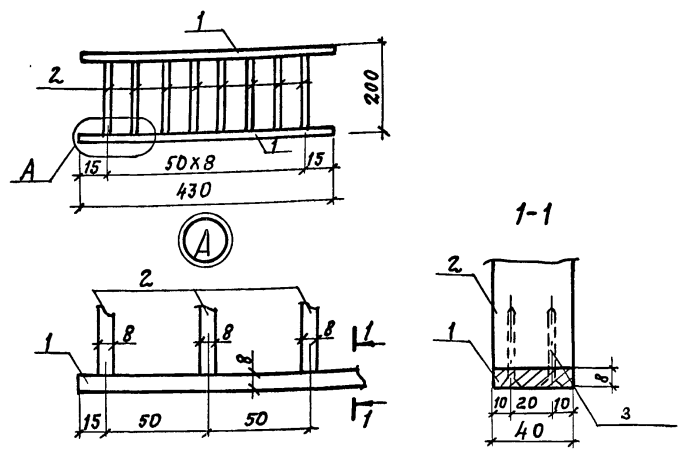
ТП 294-В-34.92 КЖИ-09.04

РЕШЕТКА МР4

Имя, И.П.О.Ф. Подпись и дата (взял, ив.у)

ГИП КАЛЕДИНА *Каледина*  
 ЗАВ. ГР. МАРГУЛИЯ *Маргулия*  
 ИНЖЕН. ПЛАТОВА *Платова*  
 ПРОВЕР. КОРНЕЕВ *Корнеев*  
 Н.КОНТР. МИХЕЕВ *Михеев*

Альбом V



ФОРМАТ	ЗОНА	Поз.	ОБОЗНАЧЕНИЕ	НАИМЕНОВАНИЕ	КОЛ.	ПРИМЕЧ.
				<u>ДЕТАЛИ</u>		
				Лист 8x40 ГОСТ 21631-76*Е АДЗІТІ ГОСТ 4784-74*		
Б4	1		L = 430	2	0,37 кг	
Б4	2		L = 184	9	0,16 кг	
				<u>СТАНДАРТНЫЕ ИЗДЕЛИЯ</u>		
		3	ВИНТ 2 5x1,5x40. 58.0,29 ТУЗБ - 2155-78	40	КАДМИРОВАТЬ	

ТП 294-8-34.92 КНИ-09,05

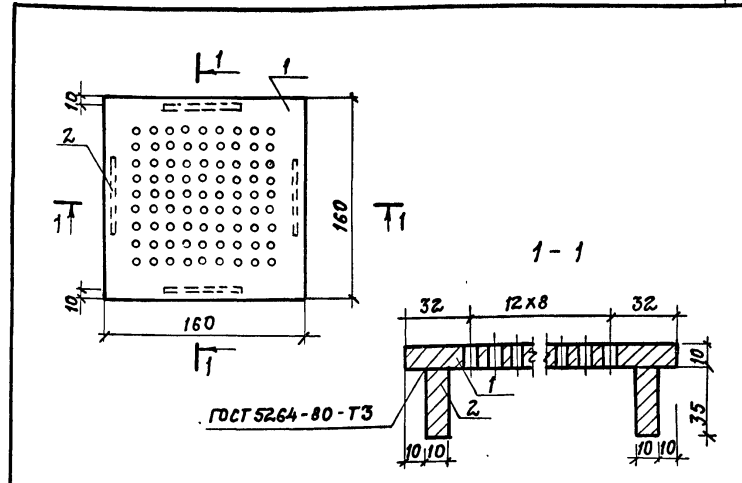
РЕШЕТКА МР5

СТАНДАРТ	МАССА	МАСШТАБ
Р	2,18	Б/М

ЛИСТ ЛИСТОВ 1

МГПИ П  
С ПОРТПРОЕКТ-1

ИНВ. № ПОСЛА ПОДПИСЬ И ДАТА  
 ГИП КАЛЕДИНА Каша  
 ЗАВ. ГР. МАРГУЛИЯ Илья  
 ИНЖЕН. ПЛАТОВА Жанна  
 ПРОВЕР. УТКИН Игорь  
 Н. КОНТР. МИХЕЕВ Е.Милл



ФОРМАТ	ЗОНА	Поз.	ОБОЗНАЧЕНИЕ	НАИМЕНОВАНИЕ	КОЛ.	ПРИМЕЧ.
				<u>ДЕТАЛИ</u>		
Б4	1		L = 160	1	2,01 кг	
Б4	2		L = 100	4	0,27 кг	

ТП 294-8-34.92 КНИ-09,06

РЕШЕТКА МР6

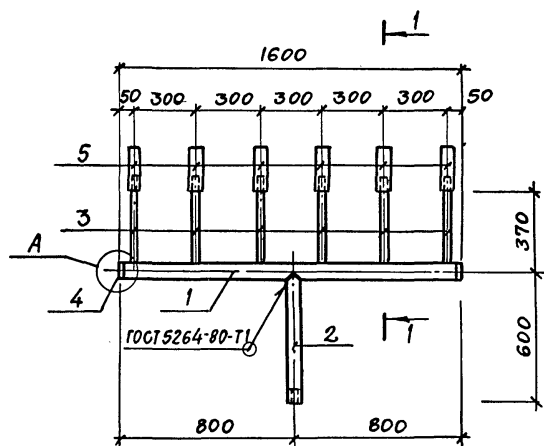
СТАНДАРТ	МАССА	МАСШТАБ
Р	3,12	Б/М

ЛИСТ ЛИСТОВ 1

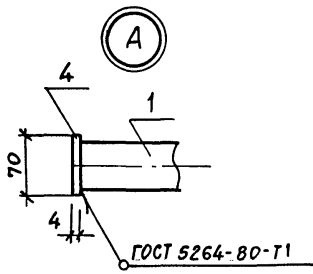
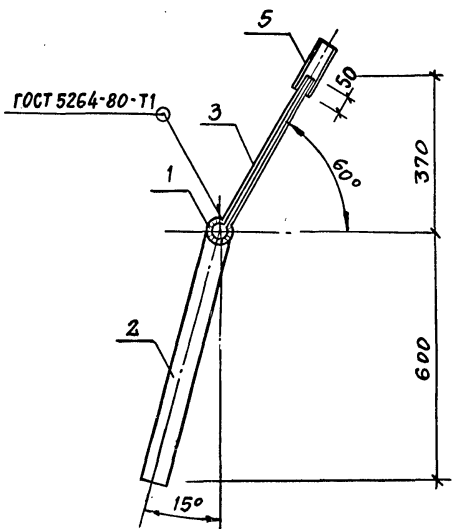
МГПИ П  
С ПОРТПРОЕКТ-1

ИНВ. № ПОСЛА ПОДПИСЬ И ДАТА  
 ГИП КАЛЕДИНА Каша  
 ЗАВ. ГР. МАРГУЛИЯ Илья  
 ИНЖЕН. ПЛАТОВА Жанна  
 ПРОВЕР. УТКИН Игорь  
 Н. КОНТР. МИХЕЕВ Е.Милл

А1650М V



1 - 1



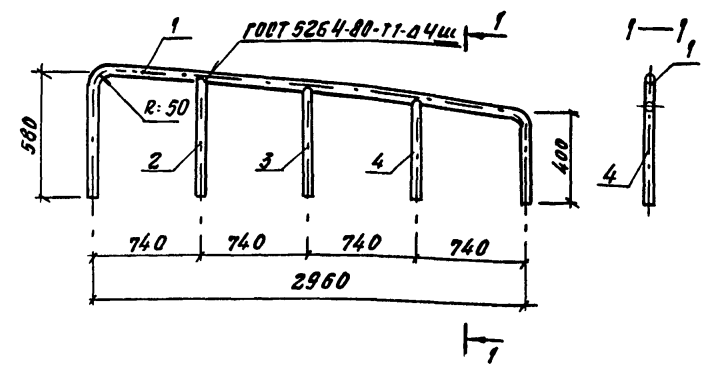
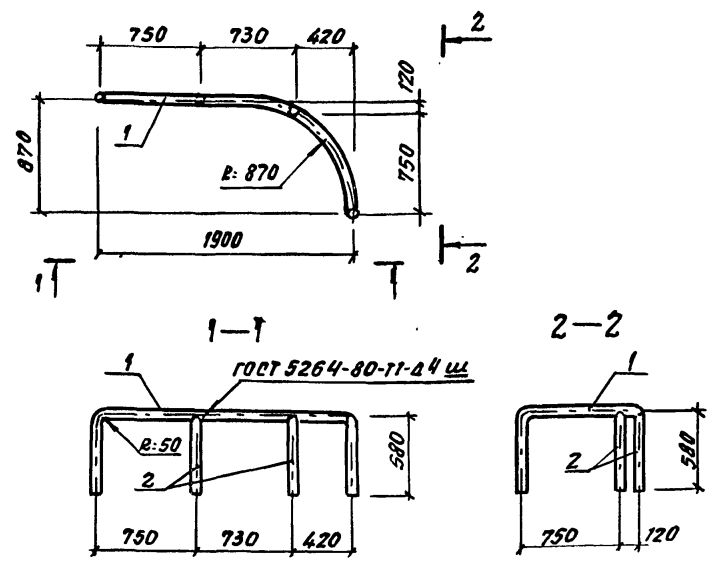
ФОРМАТ	ЗОНА	ПЛОЗ.	ОБОЗНАЧЕНИЕ	НАИМЕНОВАНИЕ	КОЛ.	ПРИМЕЧ.
				<u>ДЕТАЛИ</u>		
				ТРУБА 50x3,5 ГОСТ 3262-75*		
				12X18H10T ГОСТ 5632-72		
Б.4		1		L = 1590	1	7,76 кг
Б.4		2		L = 620	1	3,03 кг
				ТРУБА 8x2,8 ГОСТ 3262-75*		
				12X18H10T ГОСТ 5632-72		
Б.4		3		L = 400	6	0,30 кг
				ПОЛОСА 64x70 ГОСТ 103-76*		
				12X18H10T ГОСТ 5632-72		
Б.4		4		L = 70	2	0,15 кг
Б.4		5		ТРУБА ПОЛИХЛОРВИНИЛОВАЯ		
				ГОСТ 19034-82* С.с.б. = 900	-	

ИНВ. № ПОДА. Подпись и дата. ВЗЯТ. ИНВ. №

ПРИВЯЗАН			ТЛ 294-В-34.92			КЖИ 10.00		
			КАСКАД К1			СТАДИЯ	МАССА	МАСШТАБ
						Р	12,90	Б/М
						ЛИСТ:	ЛИСТОВ 1	
						МГПИИ СПОРТПРОЕКТ-1		

ГИП	КАЛЕДИНА	<i>Калин</i>
ЗАВ. ГР.	МАРГУЛИЯ	<i>Мар</i>
ИНЖЕН.	ПЛАТОВА	<i>Платова</i>
ПРОВЕР.	КОРНЕЕВ	<i>Корнеев</i>
И.КОНТР	МИХЕЕВ	<i>Михеев</i>

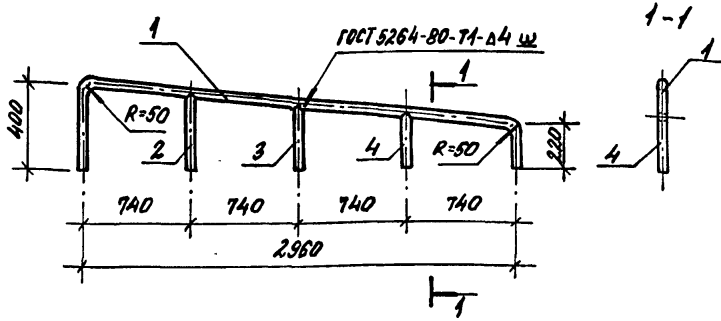
Альбом №



ФОРМАТ	ЗОНА	ПОЗИЦ.	ОБОЗНАЧЕНИЕ	НАИМЕНОВАНИЕ	КОЛ.	ПРИМЕЧ.
				<u>ДЕТАЛИ</u>		
			ТРУБА	25x4 ГОСТ 3262-75		
				12x18H10T ГОСТ 5632-72		
				R: 3560	1	10,36кг
				R: 580	2	1,69кг
			ТП 294-В-34.92		КЖИ. 11.00	
			ПОРУЧЕНЬ МП1		СТАВКА	МАССА
					Р	13,74
					Лист	Листов 1
					МГПИП	
					СПОРТПРОЕКТ-1	
	ГМП	КАЛЕДАННА				
	ЗАВ. ГР. ЛН	МАРГУЛЯ				
	ИИМЕН.	АЛЕКСЕЕВА				
	ПРОВЕР.	КОРНЕВ				
	И. КОНТР.	МИХЕЕВ				

Или в подел. Поделиться и карта в разл. мв. №

ФОРМАТ	ЗОНА	ПОЗИЦ.	ОБОЗНАЧЕНИЕ	НАИМЕНОВАНИЕ	КОЛ.	ПРИМЕЧЕНИЕ
				<u>ДЕТАЛИ</u>		
			ТРУБА	25x4 ГОСТ 3262-75		
				12x18H10T ГОСТ 5632-72		
В.Ч	1			R: 3950	1	11,5кг
В.Ч	2			R: 535	1	1,56кг
В.Ч	3			R: 490	1	1,43кг
В.Ч	4			R: 445	1	1,30кг
			ТП 294-В-34.92		КЖИ. 11.01	
			ПОРУЧЕНЬ МП2		СТАВКА	МАССА
					Р	15,79
					Лист	Листов 1
					МГПИП	
					СПОРТПРОЕКТ-1	
	ГМП	КАЛЕДАННА				
	ЗАВ. ГР. ЛН	МАРГУЛЯ				
	ИИМЕН.	АЛЕКСЕЕВА				
	ПРОВЕР.	КОРНЕВ				
	И. КОНТ.	МИХЕЕВ				



ФОРМАТ	КОЛ-ВО	ПОЗ.	ОБОЗНАЧЕНИЕ	НАИМЕНОВАНИЕ	КОЛ.	ПРИМеч.
				<u>ДЕТАЛИ</u>		
				ТРУБА 25x4 ГОСТ 3262-75*		
				12x18x10 ГОСТ 5632-72*		
Б4	1			Л=3600	1	10,48 кг
Б4	2			Л=355	1	1,03 кг
Б4	3			Л=310	1	0,9 кг
Б4	4			Л=265	1	0,77 кг

ТП 294-8-34.92

КЖИ-11.02

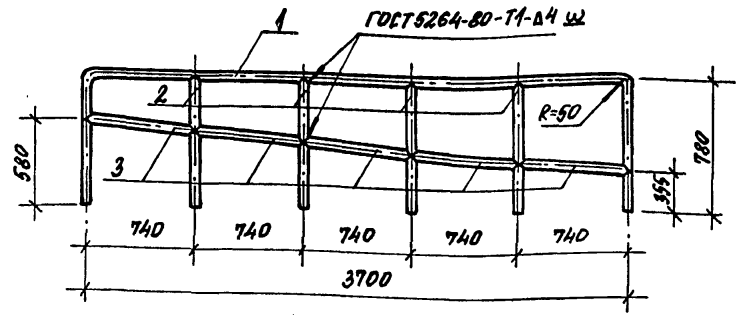
Поручень МПЗ

СТАДИЯ	МАССА	МАСШТ.
Р	13,18	Б/М

ЛИСТ ЛИСТОВ 1  
МГПИП  
СПОРТПРОЕКТ-1

КОПИРОВАЛ:

ФОРМАТ: А4



ФОРМАТ	КОЛ-ВО	ПОЗ.	ОБОЗНАЧЕНИЕ	НАИМЕНОВАНИЕ	КОЛ.	ПРИМеч.
				<u>ДЕТАЛИ</u>		
				ТРУБА 25x4 ГОСТ 3262-76*		
				12x18x10 ГОСТ 5632-72*		
Б4	1			Л=5260	1	15,31 кг
Б4	2			Л=780	4	2,27 кг
Б4	3			Л=740	5	2,15 кг

ТП 294-8-34.92

КЖИ-11.03

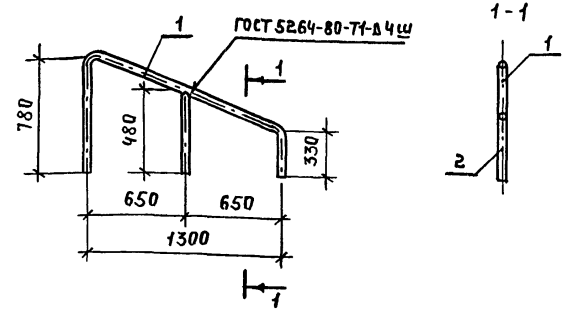
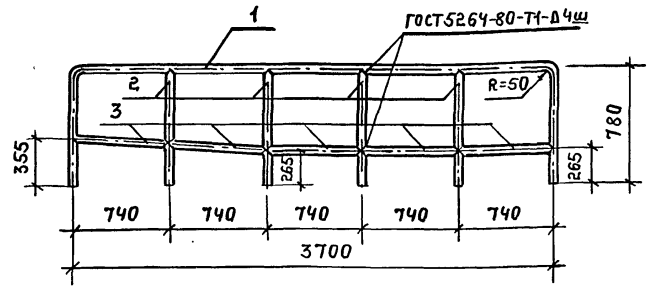
Поручень МП4

СТАДИЯ	МАССА	МАСШТ.
Р	35,14	Б/М

АНСТ ЛИСТОВ 1  
МГПИП  
СПОРТПРОЕКТ-1

КОПИРОВАЛ: 25343-07 53 ФОРМАТ: А4

Альбом V



ФОРМАТ	ЗОНА	Позиция	ОБОЗНАЧЕНИЕ	НАИМЕНОВАНИЕ	КОЛ	ПРИМЕЧАНИЕ
			<b>ДЕТАЛИ</b>			
				ТРУБА 25x4 ГОСТ 3262-75*		
				12x18H10T ГОСТ 5632-72*		
Б4	1			ℓ=5260	1	15,31КГ
Б4	2			ℓ=780	4	2,27КГ
Б4	3			ℓ=740	5	2,15КГ

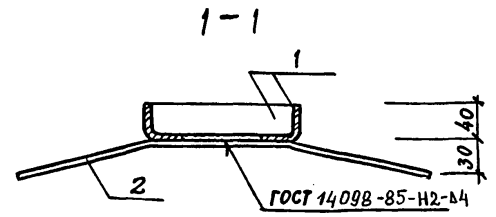
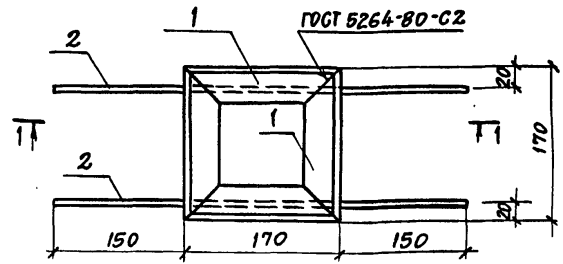
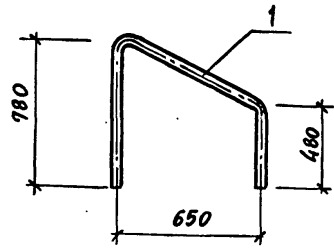
ФОРМАТ	ЗОНА	Позиция	ОБОЗНАЧЕНИЕ	НАИМЕНОВАНИЕ	КОЛ	ПРИМЕЧАНИЕ
			<b>ДЕТАЛИ</b>			
				ТРУБА 25x4 ГОСТ 3262-75*		
				12x18H10T ГОСТ 5632-72*		
Б4	1			ℓ=2500	1	7,28КГ
Б4	2			ℓ=480	1	1,42КГ

ИТВ.№ ПОДА ПОДАЛИСЬ И ДАТЯ ВЗЛМЕНИВА

ТЛ 294-8-34.92			КЭИИ-11.04		
ПОРУЧЕНЬ МПС			СТАДИЯ	МАСША	МАСШТАБ
			Р	35,14	Б/М
ЛИСТ			ЛИСТОВ 1		
ГИП КЛАДИНА <i>Клад</i>			МГПИ П СПОРТПРОЕКТ-1		
ЗАВ.ГР. МАРГУЛЯ <i>Мар</i>					
ИНЖЕН АЛЕКСЕВА <i>Ал</i>					
ПРОВЕР. КОРНЕЕВ <i>Кор</i>					
Н.КОНТР. МИХЕЕВ <i>Мих</i>					

ИТВ.№ ПОДА ПОДАЛИСЬ И ДАТЯ ВЗЛМЕНИВА

ТЛ 294-8-34.92			КЭИИ-11.05		
ПОРУЧЕНЬ МПС			СТАДИЯ	МАСША	МАСШТАБ
			Р	9,70	Б/М
ЛИСТ			ЛИСТОВ 1		
ГИП КЛАДИНА <i>Клад</i>			МГПИ П СПОРТПРОЕКТ-1		
ЗАВ.ГР. МАРГУЛЯ <i>Мар</i>					
ИНЖЕН АЛЕКСЕВА <i>Ал</i>					
ПРОВЕР. КОРНЕЕВ <i>Кор</i>					
Н.КОНТР. МИХЕЕВ <i>Мих</i>					



ФОРМАТ	ВОНА	Позиция	ОБОЗНАЧЕНИЕ	НАИМЕНОВАНИЕ	КОЛ.	ПРИМ.
				<u>ДЕТАЛИ</u>		
Б.4	1			УГОЛОК Гн 40x4 ГОСТ 19771-74* 12x18 И ОТ ГОСТ 5632-72		
Б.4	2			L=170	4	0,49 кг
				Ф10АIII ГОСТ 5781-82* L=500	2	0,31 кг

ИМВ. № ПОДЛ. ПОДПИСЬ И ДАТА ВЗАГЛЯНВЛ

ТП 294-В-34.92			КЖИ 11.06		
ПОРУЧЕНЬ МПТ			СТАДИЯ	МАССА	МАСШТАБ
			Р	5,67	Б/М
			ЛИСТ:	ЛИСТОВ: 1	
ТРУБА 2,5x4 ГОСТ 3262-75*			МГПИП СПОРТПРОЕКТ 1		
ТРУБА 12x18 И ОТ ГОСТ 5632-72*					

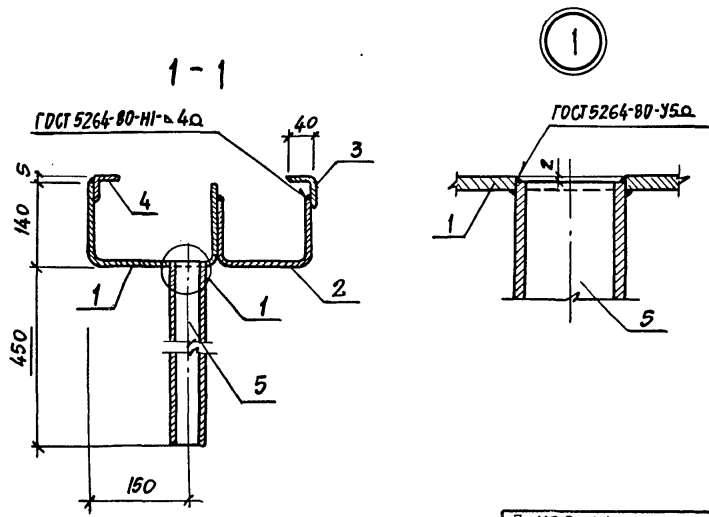
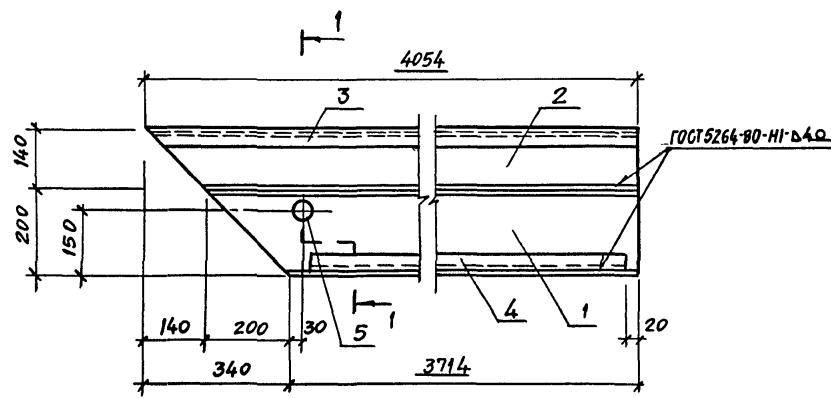
ГИП КАЛЕДИНА *Калидина*  
 ЗАВ. ГР. ИНЖ. МАРГУЛИЯ *Маргулия*  
 ИНЖЕНЕР АЛЕКСЕЕВА *Алексеева*  
 ПРОВЕРИЛ КОРНЕЕВ *Корнеев*  
 И. КОНТР. МИХЕЕВ *Михеев*

ИМВ. № ПОДЛ. ПОДПИСЬ И ДАТА ВЗАГЛЯНВЛ

ТП 294-В-34.92			КЖИ-04.00		
РАМКА РМ1			СТАДИЯ	МАССА	МАСШТАБ
			Р	2,58	Б/М
			ЛИСТ:	ЛИСТОВ: 1	
			МГПИП СПОРТПРОЕКТ-1		

ГИП КАЛЕДИНА *Калидина*  
 ЗАВ. ГР. МАРГУЛИЯ *Маргулия*  
 ИНЖЕН. ПЛАТОВА *Платова*  
 ПРОВЕР. КОРНЕЕВ *Корнеев*  
 И. КОНТР. МИХЕЕВ *Михеев*

Альбом V



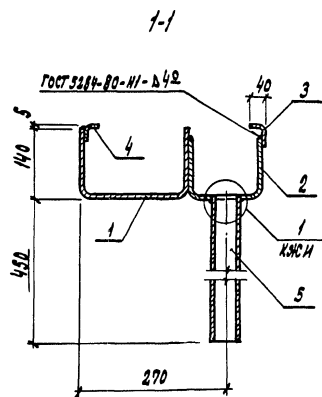
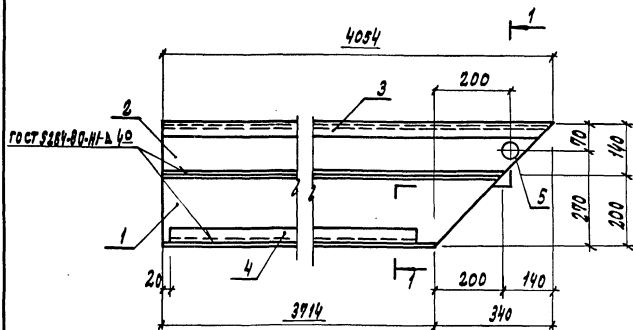
№ ФОРМА	ЗОНА	Позиция	ОБОЗНАЧЕНИЕ	НАИМЕНОВАНИЕ	КОЛ.	ПРИМЕЧАН
<b>ДЕТАЛИ</b>						
Б4	1			ШВЕЛЛЕР ГН.200×140×6 ГОСТ 8278-83* 12×18Н10Т ГОСТ 5632-72*		
				e=3914	1	84,5кг
Б4	2			ШВЕЛЛЕР ГН.140×100×5 ГОСТ 8278-83* 12×18Н10Т ГОСТ 5632-72*		
				e=4050	1	51,5кг
Б4	3			УГОЛОК ГН.56×40×4 ГОСТ 19772-74* 12×18Н10Т ГОСТ 5632-72*		
				e=4054	1	11,3кг
Б4	4			УГОЛОК ГН.40×4 ГОСТ 19771-74* 12×18Н10Т ГОСТ 5632-72*		
				e=3650	1	8,3кг
Б4	5			ТРУБА 50×3,5 ГОСТ 3262-75* 12×18Н10 ГОСТ 5632-72*		
				e=450	1	2,2кг

ИИВ. №0004 Печать и дата взвешив ИИВ

ПРИВЯЗАН:				ТИП 294-8-34.92	КЭЖИ-12.00		
ГИП	КАЛЕДИНА	<i>Каледина</i>		ЛОТКОВЫЙ ЭЛЕМЕНТ ЛС1	СТАДИЯ	МАССА	МАСШТАБ
ЗАВ.ГРИНН	МАРГУЛЯ	<i>Маргуля</i>			Р	157,8	Б/М
ИНЖЕНЕР	АЛЕКСЕЕВА	<i>Алексеева</i>			ЛИСТ	ЛИСТОВ 1	
ПРОВЕРИЛ	КОРНЕЕВ	<i>Корнеев</i>			МГПИП СПОРТПРОЕКТ-1		
ИИВ.№	Н.КОНТР.	МИХЕЕВ	<i>Михеев</i>				



АЛБОН У



ФОРМА	КОЛ-ВО	ПРОЗНАЧЕНИЕ	ОБОЗНАЧЕНИЕ	НАИМЕНОВАНИЕ	КОЛ.	ПРИМЕР
<b>ДЕТАЛИ</b>						
Б.К.	1			ШВЕЛЕР ГН. 200x100x6 ГОСТ 8278-81* 12x18Н 107 ГОСТ 5632-72*		
				ℓ=3914	1	84,5 кг
Б.Ч.	2			ШВЕЛЕР ГН. 140x100x6 ГОСТ 8278-81* 12x18Н 107 ГОСТ 5632-72*		
				ℓ=4050	1	51,5 кг
Б.Ч.	3			УГОЛОК ГН. 56x40x4 ГОСТ 19771-79* 12x18Н 107 ГОСТ 5632-72*		
				ℓ=4054	1	11,3 кг
Б.Ч.	4			УГОЛОК ГН. 40x4 ГОСТ 19771-79* 12x18Н 107 ГОСТ 5632-72*		
				ℓ=3650	1	8,3 кг
Б.Ч.	5			ТРУБА 50x3,5 ГОСТ 3262-75* 12x18Н 107 ГОСТ 5632-72*		
				ℓ=450	1	2,2 кг

ПРИВЗЯН:

	ГИП	ЕЛЕНА	Ковч
	ЗВ. ГЛАВН.	МАРГУЛЯ	Ковч
	ИНЖЕНЕР	АЛЕКСЕЕВ	Ковч
	ПРОВЕР.	КОРНЕЕВ	Ковч
ИИ. №	И. КОДИТ	И. ИХВЕР	Е. Ковч

ТП 294-В-34.92

КЖСН-12, 01

ЛОТКОВОЙ ЭЛЕМЕНТ  
ЛС2

СТАНДА. МЯССА. ИАСШТАБ

Р 157,8 С/М

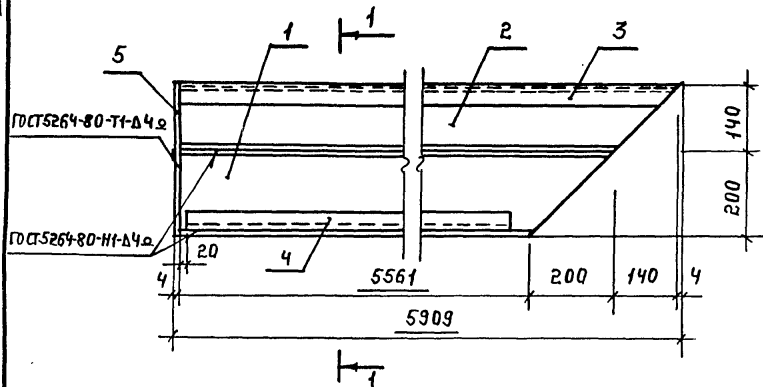
ЛМСТ ЛМСТОВ /

МГПИП  
СПОРТПРОЕКТ-1

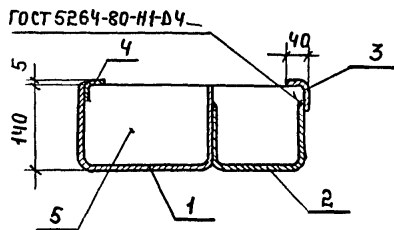
КОПИРОВАН: 25343-07 57

ФОРМАТ А3

АЛЬБОМ V



1-1



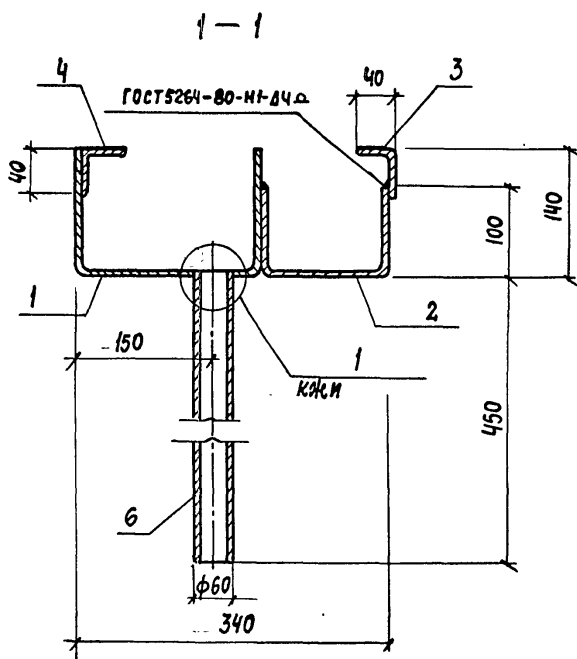
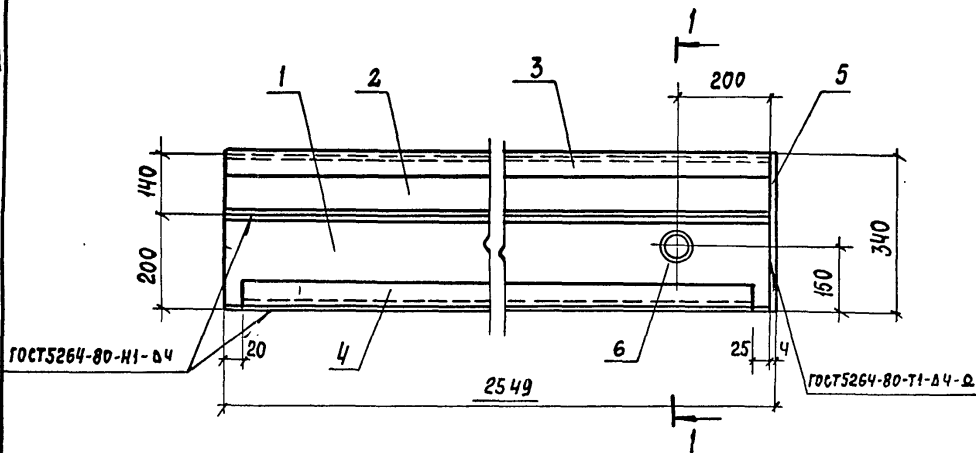
ФОРМАТ	ЗОНА	ПОЗИЦИЯ	ОБОЗНАЧЕНИЕ	НАИМЕНОВАНИЕ	КОЛ	ПРИМЕЧАНИЯ
<b>ДЕТАЛИ</b>						
Б4	1			ШВЕЛЕР Гн. 200x140x6 ГОСТ 8278-83* 12x18H10T ГОСТ 5632-72*		
				ℓ=5761	1	124,44 кг
Б4	2			ШВЕЛЕР Гн. 140x100x5 ГОСТ 8278-83* 12x18H10T ГОСТ 5632-72*		
				ℓ=5900	1	74,93 кг
Б4	3			УГОЛОК Гн. 56x40x4 ГОСТ 19772-74* 12x18H10T ГОСТ 5632-72*		
				ℓ=5905	1	16,42 кг
Б4	4			УГОЛОК Гн. 40x4 ГОСТ 19771-74* 12x18H10T ГОСТ 5632-72*		
				ℓ=5500	1	12,54 кг
Б4	5			ПОЛОСА БЧx140 ГОСТ 103-76* 12x18H10T ГОСТ 5632-72*		
				ℓ=350	1	1,54 кг

ИНВ. № ПЕДАЛ ПОДАРИТЬ В ДАТА ВЗАМ. ИНВ. №

				ТЛ 294-В-34.92		КЖИ-12.02		
ПРИВЯЗАН:				ЛОТКОВЫЙ ЭЛЕМЕНТ ЛСЗ		СТАДИЯ	МЯЕСА	МАСШТАБ
						Р	229,87	Б/М
						ЛИСТ	ЛИСТОВ 1	
ИНВ. №						МГПИ П СПОРТ ПРОЕКТ-1		

ТИП	КАЛЕДИНА	<i>Каледина</i>
ЗАВ. ГР.	КОРНЕЕВ	<i>Корнеев</i>
ИНЖЕНЕР	АЛЕКСЕЕВА	<i>Алексеева</i>
ПРОВЕР	МАРГУЛЯ	<i>Маргуля</i>
И. КОНТР.	МИХЕЕВ	<i>Михеев</i>

АЛ50М V



ФОРМАТ	ЗОНА	ПОЗИЦИЯ	ОБОЗНАЧЕНИЕ	НАИМЕНОВАНИЕ	КОЛ.	ПРИМЕЧАНИЯ
				<b>ДЕТАЛИ</b>		
Б.4.		1		ШВЕАЛЕР Гн. 200x140x6 ГОСТ 8278-83* 12x18Н10Т ГОСТ5632-72*	1	54.97 кг
				ℓ = 2545		
Б.4.		2		ШВЕАЛЕР Гн. 140x100x5 ГОСТ 8278-83* 12x18Н10Т ГОСТ5632-72*	1	32.32 кг
				ℓ = 2545		
Б.4.		3		УГОЛОК Гн. 56x40x4 ГОСТ 19772-74* 12x18Н10Т ГОСТ5632-72*	1	7.08 кг
				ℓ = 2545		
Б.4.		4		УГОЛОК Гн. 40x4 ГОСТ 19771-74* 12x18Н10Т ГОСТ5632-72*	1	5.7 кг
				ℓ = 2500		
Б.4.		5		ПОЛОСА 64x140 ГОСТ 103-76* 12x18Н10Т ГОСТ5632-72*	1	1.54 кг
				ℓ = 350		
Б.4.		6		ТРУБА 50x3,5 ГОСТ 3262-75* 12x18Н10Т ГОСТ5632-72*	1	2.2 кг
				ℓ = 450		

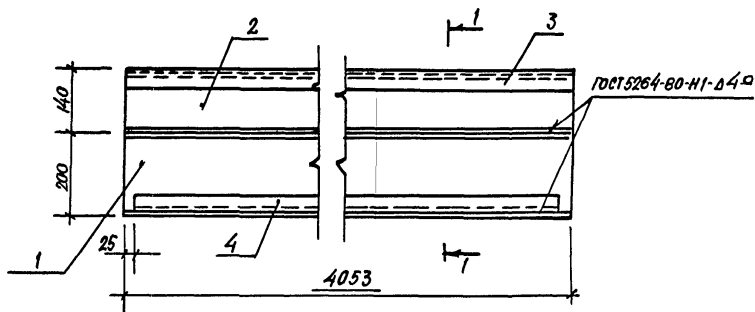
ИНВ. N ПОДЛ. ПОДПИСЬ И ДАТА ВЗАМ. ИНВ. N

ПРИВЯЗАН:	ГИП	КАЛЕДИНА	<i>Каледина</i>
	ЗАВ. ГР.	КОРНЕЕВ	<i>Корнеев</i>
	ИНЖЕН.	АЛЕКСЕЕВА	<i>Алексеева</i>
	ПРОВЕР.	МАРГУЛИЗ	<i>Маргулиз</i>
ИНВ. N	Н. КОНТР.	МИХЕЕВ	<i>Михеев</i>

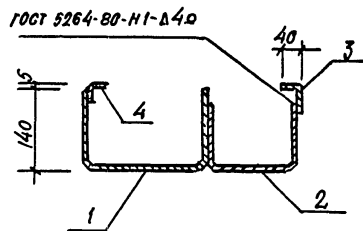
ТП 294-В-34.92 КЖМ - 12.03

ЛОТКОВЫЙ ЭЛЕМЕНТ ЛСЧ	СТАДИЯ	МАССА	МАСШТАБ
	Р	103.81	Б/М
	Лист	Листов 1	
МГПИП СПОРТПРОЕКТ-1			

Альбом V



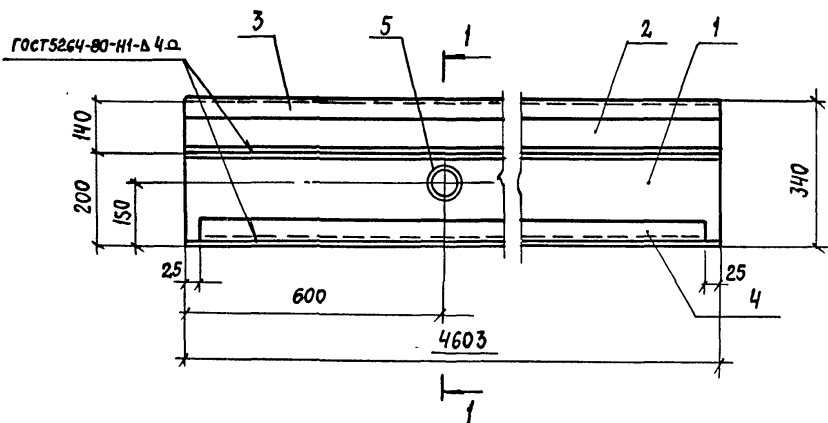
I - I



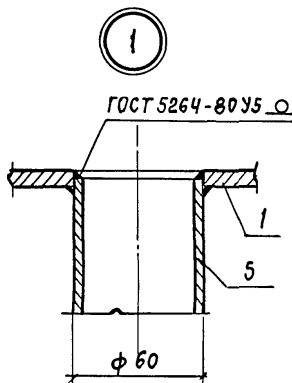
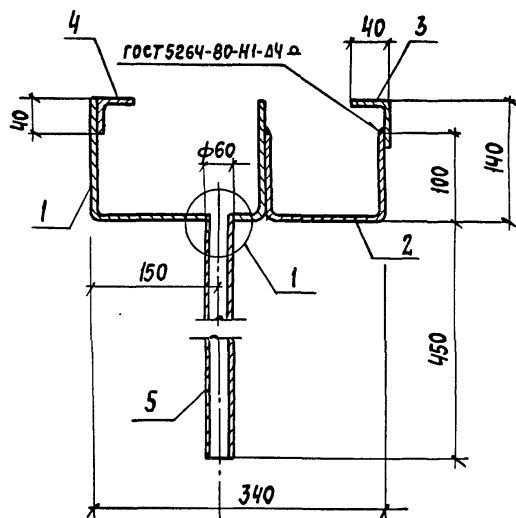
ФОРМА	ЗОНА	ГОШИ/К	ОБОЗНАЧЕНИЕ	НАИМЕНОВАНИЕ	КОЛ.	ПРИМЕЧ.
<b>ДЕТАЛИ</b>						
64	1			ШВЕЛЕР ГН. 200x40x6 ГОСТ 8278-83 12x18Н10Т ГОСТ 5632-72		
				l = 4053	1	87,55 кг
64	2			ШВЕЛЕР ГН. 140x100x5 ГОСТ 1278-83 12x18Н10Т ГОСТ 5632-72		
				l = 4053	1	51,47 кг
64	3			УГОЛОК ГН. 56x40x4 ГОСТ 19772-74 12x18Н10Т ГОСТ 5632-72		
				l = 4053	1	11,27 кг
64	4			УГОЛОК ГН. 40x4 ГОСТ 19771-74 12x18Н10Т ГОСТ 5632-72		
				l = 4000	1	9,12 кг

И.Н.В. № ПОСАД ПОСЛИСЬ И АТА ВЗАН. И.Н.В. №

				ТП 294-8-34.92	КНИИ-12.04
ПРИВЯЗАН:				ЛОТКОВЫЙ ЭЛЕМЕНТ ЛС 5	СТАЯИЯ МАССА МАШТАВ
					Р
И.Н.В. №				ГИП КАЛЕДИНА	ЛИСТ
				ЗАВ. ГР. И.Н. МАРГУЛИЯ	ЛИСТОВ 1
				ИНЖЕН. АЛЕКСЕЕВА	МГПИП
				ПРОВЕР. КОРНЕЕВ	СПОРТПРОЕКТ
				И.Н. КОНТР. МИХЕЕВ	



1-1



ФОРМАТ	ЗОНА	Позиция	ОБОЗНАЧЕНИЕ	НАИМЕНОВАНИЕ	КОЛ.	ПРИМЕЧАН.
				<b>ДЕТАЛИ</b>		
Б.4		1		ШВЕЛЕР Гн. 200x140x6 ГОСТ 8278-83* 12x18Н 10Т ГОСТ 5632-72* ϕ = 4603	1	99,43 кг
Б.4		2		ШВЕЛЕР Гн. 140x100x5 ГОСТ 8278-83* 12x18Н 10Т ГОСТ 5632-72* ϕ = 4603	1	58,46 кг
Б.4		3		УГОЛОК Гн. 56x40x4 ГОСТ 19772-74* 12x18Н 10Т ГОСТ 5632-72* ϕ = 4603	1	12,8 кг
Б.4		4		УГОЛОК Гн. 40x4 ГОСТ 19771-74* 12x18Н 10Т ГОСТ 5632-72* ϕ = 4550	1	10,37 кг
Б.4		5		ТРУБА 50x3,5 ГОСТ 3262-75* 12x18Н 10Т ГОСТ 5632-72* ϕ = 450	1	2,2 кг

ЛОТКОВЫЙ ЭЛЕМЕНТ ЛСБН ВЫПОЛНИТЬ ЗЕРКАЛЬНО ДАННОМУ ЧЕРТЕЖУ

Привязан:

ГИП	КАЛЕДИНА	<i>Каледина</i>
ЗАВ. ГР.	МАРГУЛИ	<i>Маргули</i>
ИНЖЕН.	АЛЕКСЕЕВА	<i>Алексеева</i>
ПРОВЕР.	КОРНЕЕВ	<i>Корнеев</i>
Н. КОНТР.	МИХЕЕВ	<i>Михеев</i>

ТЛ 294-В-34.92

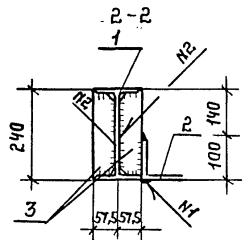
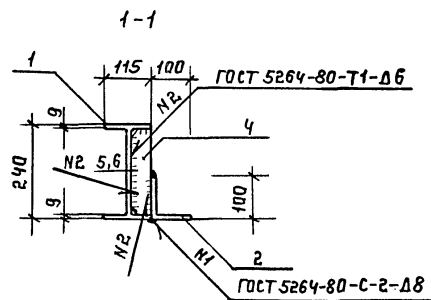
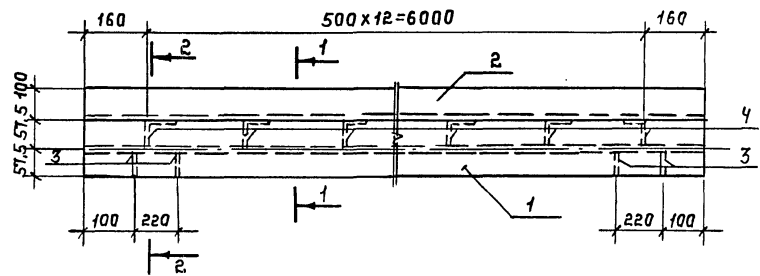
КЖИ-12,05

ЛОТКОВЫЙ ЭЛЕМЕНТ  
ЛСБТ / ЛСБН

СТАНАН	МАССА	МАСШТАБ
Р	183,26	Б/М
Лист	Листов 1	

МГПИП  
СПОРТПРОЕКТ-1

Альбом V

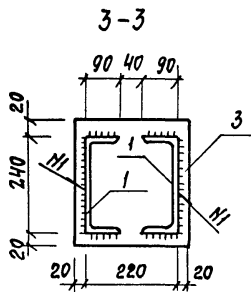
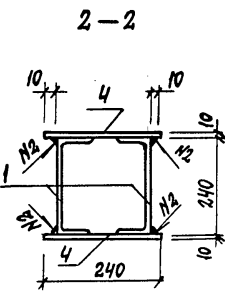
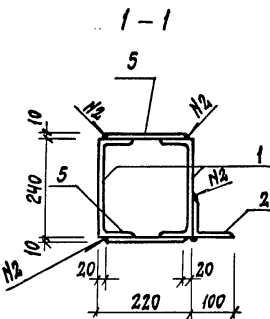
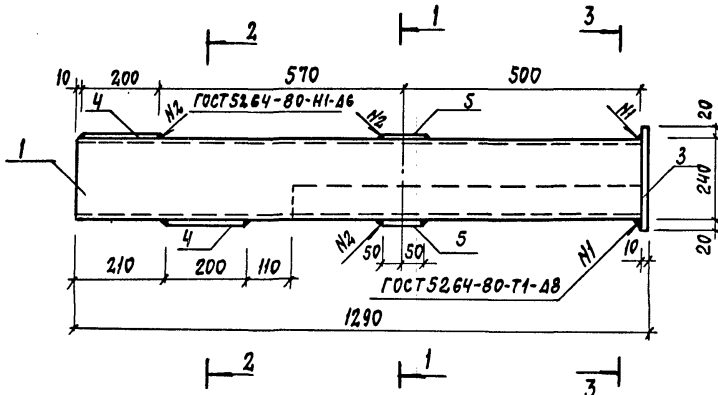


ФОРМАТ	ЗОНА	ПОЗ.	ОБОЗНАЧЕНИЕ	НАИМЕНОВАНИЕ	КОЛ	ПРИМЕЧАНИЕ
				<u>ДОКУМЕНТАЦИЯ</u>		
			294-8-34.92 00.00-79	ТЕХНИЧЕСКИЕ УСЛОВИЯ		
				<u>ДЕТАЛИ</u>		
Б.4	1		ДВУТАВР 24 ГОСТ 8239-89 С 235 ГОСТ 27772-88	ДВУТАВР 24 ГОСТ 8239-89 С 235 ГОСТ 27772-88	1	172,53 кг
Б.4	2		УГОЛОК 100x8 ГОСТ 8509-86 ВСТЗ КП2 ГОСТ 535-79	УГОЛОК 100x8 ГОСТ 8509-86 ВСТЗ КП2 ГОСТ 535-79	1	172,53 кг
Б.4	3		Лист 10x54 ГОСТ 19903-74* С 235 ГОСТ 27772-88	Лист 10x54 ГОСТ 19903-74* С 235 ГОСТ 27772-88	1	77,1 кг
Б.4	4		УГОЛОК 50x5 ГОСТ 8509-86 ВСТЗ КП2 ГОСТ 535-79	УГОЛОК 50x5 ГОСТ 8509-86 ВСТЗ КП2 ГОСТ 535-79	4	1,12 кг
					13	0,83 кг

ИМ. № ПОДА ПОДПИСЬ И ДАТА ВЗЯТ. ИМ. №

				ТЛ 294-8-34.92	КЖИ - 01.04
				БАЛКА МЕТАЛЛИЧЕСКАЯ БМ-5.	СТАНДА МАССА МАСШТАБ
					Р 264,9 Б.М.
Г.И.П.	КАЛЕДИНА	<i>Калинина</i>			Лист 1 Листов 1
Зав. Г.Р.	ПОРЯЗОВА	<i>Порязова</i>			М.Г.И.П.
Р.З.Р.А.Б.	ПОРЯЗОВА	<i>Порязова</i>			СПОРТПРОЕКТ-1
П.Р.О.В.Е.Р.	КАЛЕДИНА	<i>Калинина</i>			
И.К.О.Н.Т.Р.	РОДАЧРЕВА	<i>Родачрева</i>			

Альбом V

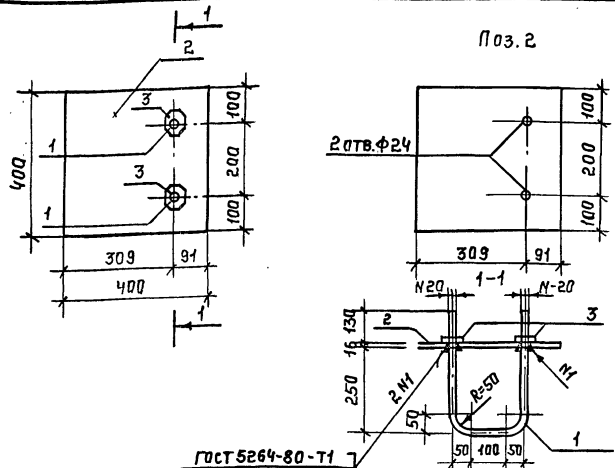


ФОРМА	ЗОНА	ПОС.	ОБОЗНАЧЕНИЕ	НАИМЕНОВАНИЕ	КОЛ.	ПРИМЕЧАНИЕ
				<u>ДОКУМЕНТАЦИЯ</u>		
			294-8-34.92 00.00-ТУ	ТЕХНИЧЕСКИЕ УСЛОВИЯ		
				<u>ДЕТАЛИ</u>		
Б.4	1			ШВЕЛЛЕР 24 ГОСТ 8240-89		
				с=1280	2	34.94 кг
Б.4	2			УГОЛОК 100x8 ГОСТ 8509-86		
				вст 3 к п 2 ГОСТ 535-79*		
				с=760	1	9.27 кг
Б.4	3			Лист 10x240 ГОСТ 19903-74*		
				с 235 ГОСТ 27772-88		
				с=280	1	5.28 кг
Б.4	4			Полоса 10x280 ГОСТ 103-76*		
				вст 3 к п 2 ГОСТ 535-79*		
				с=240	2	3.77 кг
Б.4	5			Полоса 10x100 ГОСТ 103-76*		
				вст 3 к п 2 ГОСТ 535-79*		
				с=280	2	1.41 кг

ИВ. № 1044. Подпись и штамп инженера

		ТП 294-8-34.92		КЖИ-01.05	
		БАЛКА МЕТАЛЛИЧЕСКАЯ БМ-6		СТАДИЯ	МАССА
				Р	94,8
				МАСШТАБ	Б.М.
ГИП	КАЛЕДИНА	Клеп		Лист	Листов 1
ЗАВ. ГР. ИНЖ.	МОРОЗОВА	Мороз		ИМПИП	
РАЗРАБ.	МОРОЗОВА	Мороз		СПОРТПРОЕКТ-1	
ПРОВЕР.	КАЛЕДИНА	Клеп			
Н. КОНТР.	КИРИЕНКОВА	Кири			

Альбом V

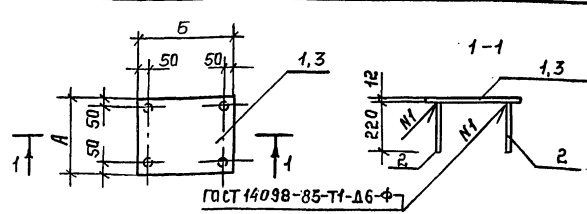


ГОСТ 5264-80-Т1

ФОРМАТ	ЗОНА	ПОЗИЦ	ОБОЗНАЧЕНИЕ	НАИМЕНОВАНИЕ	КОЛ	ПРИМЕЧАНИЕ
				<u>ДОКУМЕНТАЦИЯ</u>		
			294-8-34.92 00.00-ТУ	ТЕХНИЧЕСКИЕ УСЛОВИЯ	X	
				<u>ДЕТАЛИ</u>		
Б4	1			Ф20А-III ГОСТ 5781-82* R=1050	1	2,59 КГ
Б4	2			Лист 123500 ГОСТ 19903-74* R=520 С235 ГОСТ 27772-88	1	20,1 КГ
				<u>СТАНДАРТНЫЕ ИЗДЕЛИЯ</u>		
Б4	3			Гайка М-20 ГОСТ 5915-70	2	

Имя, № подл. Подпись и дата (в алф. инв.)

			ТП 294-8-34.92	КЖИ-06.20		
			ДЕТАЛЬ ЗАКЛАДНАЯ ЗД-21	СТАНДА	МАССА	МАСШТАБ
				Р	22,7	Б.М.
			ЛИСТ 1 ЛИСТОВ 1			
			МГПИП СПОРТПРОЕКТ-1			
			ГИП КАЛЕДИНА <i>Калед</i>			
			ЗАВ. ГР. МОРОЗОВА <i>Моро</i>			
			ИСПОЛ. МОРОЗОВА <i>Моро</i>			
			ПРОВЕР. КАЛЕДИНА <i>Калед</i>			
			И. КОНТ. РОНДАРЕВА <i>Ронд</i>			



ГОСТ 14098-85-Т1-Д6-Ф

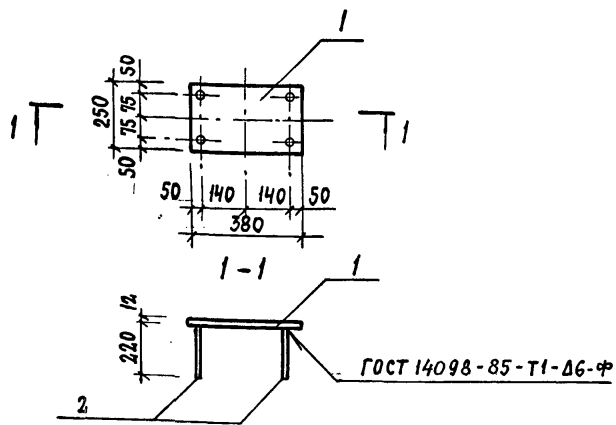
ОБОЗНАЧЕНИЕ	МАРКА	РАЗМЕРЫ, ММ		МАССА, КГ
		А	Б	
КЖИ - 06.23	ЗД-24	500	520	25,9
КЖИ - 06.24	ЗД-25	310	420	13,67

ФОРМАТ	ЗОНА	ПОЗИЦ	ОБОЗНАЧЕНИЕ	НАИМЕНОВАНИЕ	КОЛ	ПРИМЕЧАНИЕ
			КЖИ-06.23	<u>ДЕТАЛЬ ЗАКЛАДНАЯ ЗД-24</u>		
				<u>ДОКУМЕНТАЦИЯ</u>		
			294-8-34.92 00.00-ТУ	ТЕХНИЧЕСКИЕ УСЛОВИЯ	X	
				<u>ДЕТАЛИ</u>		
Б4	1			Лист 123500 ГОСТ 19903-74* R=520 С235 ГОСТ 27772-88	1	24,5 КГ
Б4	2			16А-III ГОСТ 5781-82* R=220	4	0,35 КГ
			КЖИ-06.24	<u>ДЕТАЛЬ ЗАКЛАДНАЯ ЗД-25</u>		
				<u>ДОКУМЕНТАЦИЯ</u>		
				ТЕХНИЧЕСКИЕ УСЛОВИЯ		
				<u>ДЕТАЛИ</u>		
Б4	2			16А-III ГОСТ 5781-82* R=220	4	0,35 КГ
Б4	3			Лист 123500 ГОСТ 19903-74* R=520 С235 ГОСТ 27772-88	1	12,27 КГ

Имя, № подл. Подпись и дата (в алф. инв.)

			ТП 294-8-34.92	КЖИ-06.23		
			ДЕТАЛИ ЗАКЛАДНЫЕ ЗД-24; ЗД-25.	СТАНДА	МАССА	МАСШТАБ
				Р	см. табл	Б.М.
			ЛИСТ 1 ЛИСТОВ 1			
			МГПИП СПОРТПРОЕКТ-1			
			ГИП КАЛЕДИНА <i>Калед</i>			
			ЗАВ. ГР. МОРОЗОВА <i>Моро</i>			
			РАЗРЯБ. МОРОЗОВА <i>Моро</i>			
			ПРОВЕР. КАЛЕДИНА <i>Калед</i>			
			И. КОНТ. РОНДАРЕВА <i>Ронд</i>			





ФОРМАТ	ЗОНА	ПОЗИЦ.	ОБОЗНАЧЕНИЕ	НАИМЕНОВАНИЕ	КОЛ.	ПРИМЕЧАНИЕ
				<u>ДОКУМЕНТАЦИЯ</u>		
			294-8-34.92 00.00-ТУ	ТЕХНИЧЕСКИЕ УСЛОВИЯ	X	
				<u>ДЕТАЛИ</u>		
64	1		Лист 12x250 ГОСТ 19903-74* Ø=380 С 235 ГОСТ 27772-88	1	8.93 кг	
64	2		16Ш ГОСТ 5781-82* Ø=220	4	0.35 кг	

ТП 294-8-34.92 КЖИ-06.21

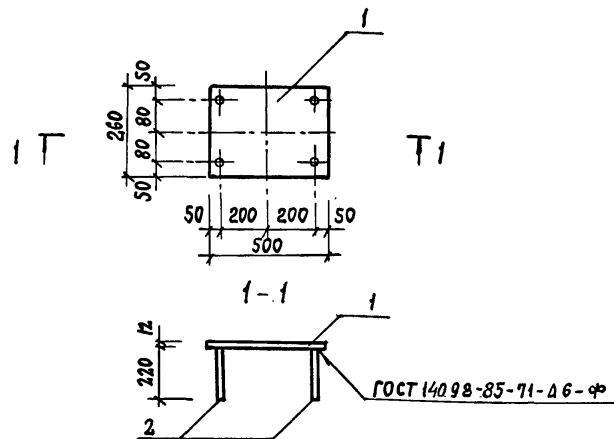
ДЕТАЛЬ ЗАКЛАДНАЯ  
3А-22

СТАДИЯ	МАССА	МАСШТАБ
Р	10.33	Б.М.

Лист 1 | Листов 1  
МГПИП  
СПОРТПРОЕКТ-1

ГИП КАЛЕДИНА *Каледина*  
 ЗАВ.ГР.ИИ. МОРОЗОВА *Морозова*  
 РАЗРАБ. КИРИЕНКОВА *Кириенкова*  
 ПРОВЕР. МОРОЗОВА *Морозова*  
 Н.КОНТР. МАРГУЛЯН *Маргулян*

ИНВ. № ПОДЛ. ПОДПИСЬ И ДАТА ВЗАИМ.ИНВ.№



ФОРМАТ	ЗОНА	ПОЗИЦ.	ОБОЗНАЧЕНИЕ	НАИМЕНОВАНИЕ	КОЛ.	ПРИМЕЧАНИЕ
				<u>ДОКУМЕНТАЦИЯ</u>		
			294-8-34.92 00.00-ТУ	ТЕХНИЧЕСКИЕ УСЛОВИЯ	X	
				<u>ДЕТАЛИ</u>		
64	1		Лист 12x260 ГОСТ 19903-74* Ø=500 С 235 ГОСТ 27772-88	1	12.25 кг	
64	2		16Ш ГОСТ 5781-82* Ø=260	4	0.35 кг	

ТП 294-8-34.92 КЖИ-06.22

ДЕТАЛЬ ЗАКЛАДНАЯ  
3А-23

СТАДИЯ	МАССА	МАСШТАБ
Р	13.65	Б.М.

Лист 1 | Листов 1  
МГПИП  
СПОРТПРОЕКТ-1

ГИП КАЛЕДИНА *Каледина*  
 ЗАВ.ГР.ИИ. МОРОЗОВА *Морозова*  
 РАЗРАБ. КИРИЕНКОВА *Кириенкова*  
 ПРОВЕР. МОРОЗОВА *Морозова*  
 Н.КОНТР. МАРГУЛЯН *Маргулян*

ИНВ. № ПОДЛ. ПОДПИСЬ И ДАТА ВЗАИМ.ИНВ.№