

4.1. МЕТОДЫ КОНТРОЛЯ. ХИМИЧЕСКИЕ ФАКТОРЫ

**Определение концентраций загрязняющих
веществ в атмосферном воздухе**

**Сборник методических указаний
МУК 4.1.591–96–4.1.645–96,
4.1.662–97, 4.1.666–97**

Издание официальное

**Минздрав России
Москва • 1997**

4.1. МЕТОДЫ КОНТРОЛЯ. ХИМИЧЕСКИЕ ФАКТОРЫ

Определение концентраций загрязняющих веществ в атмосферном воздухе

**Сборник методических указаний
МУК 4.1.591—96—4.1.645—96,
4.1.662—97, 4.1.666—97**

ББК 51.21я8

М54

М54 Определение концентраций загрязняющих веществ в атмосферном воздухе: Сборник методических указаний.—М.: Информационно-издательский центр Минздрава России, 1997.—454 с.

ISBN 5—7508—0102—0

1. Подготовлены творческим коллективом специалистов в составе: Мальшева А. Г. (руководитель), Зиновьева Н. П., Суворова Ю. Б., Растянников Е. Г., Топорова И. Н., Евстигнеева М. А., Жаворонкова Н. А. (НИИ экологии человека и гигиены окружающей среды им. А. Н. Сысина РАМН), при участии Кучеренко А. И. (Госкомсанэпиднадзор России).

2. Утверждены и введены в действие Первым заместителем Председателя Госкомсанэпиднадзора России - заместителем Главного государственного врача Российской Федерации Семеновым С. В. 31 октября 1996 года.

3. Введены впервые.

ББК 51.21я8

ISBN 5—7508—0102—0

**©Информационно-издательский
центр Минздрава России**

Содержание

Область применения	6
Методические указания по газохроматографическому определению адмантана в атмосферном воздухе. МУК 4.1.591—96	8
Методические указания по газохроматографическому определению 2-аллилоксиэтилового спирта в атмосферном воздухе. МУК 4.1.592—96	14
Методические указания по определению аминоксислоты в атмосферном воздухе потенциометрическим титрованием. МУК 4.1.593—96	22
Методические указания по высокоэффективному жидкостному хроматографическому определению D(-)- α -аминоксислоты. МУК 4.1.594—96	29
Методические указания по определению 2-аминоэтилсерной кислоты в атмосферном воздухе методом высокоэффективной жидкостной хроматографии. МУК 4.1.595—96	35
Методические указания по фотометрическому определению солей аммония сернистого и аммония надсернистого в атмосферном воздухе по иону аммония. МУК 4.1.596—96	41
Методические указания по газохроматографическому определению анилина, N-метиланилина, N,N-диметиланилина, O-толуидина, N-этиланилина, N,N-диэтиланилина, N-этил-O-толуидина, N,N-диэтил-M-толуидина в атмосферном воздухе. МУК 4.1.597—96	47
Методические указания по газохроматографическому определению ароматических, серосодержащих, галогеносодержащих веществ, метанола, ацетона и ацетонитрила в атмосферном воздухе. МУК 4.1.598—96	58
Методические указания по газохроматографическому определению ацетальдегида в атмосферном воздухе. МУК 4.1.599—96	72
Методические указания по газохроматографическому определению ацетона, метанола и изопропанола в атмосферном воздухе. МУК 4.1.600—96	79
Методические указания по газохроматографическому определению ацетоуксусного эфира в атмосферном воздухе. МУК 4.1.601—96	87
Методические указания по газохроматографическому определению бензола П (2-/2'-гидрокси-5'-метилфенил/бензотриазол) в атмосферном воздухе. МУК 4.1.602—96	94
Методические указания по газохроматографическому определению бензилacetата в атмосферном воздухе. МУК 4.1.603—96	100
Методические указания по газохроматографическому определению бензилacetата в атмосферном воздухе. МУК 4.1.604—96	106
Методические указания по фотометрическому определению п-бензохинона в атмосферном воздухе. МУК 4.1.605—96	112
Методические указания по газохроматографическому определению 1-бромнафталина в атмосферном воздухе. МУК 4.1.606—96	117
Методические указания по определению винилхлорида в атмосферном воздухе методом газожидкостной хроматографии. МУК 4.1.607—96	123

МУК 4.1.591—4.1.645—96, 4.1.662—97, 4.1.666—97

Методические указания по определению гидрохинона в атмосферном воздухе методом тонкослойной хроматографии. МУК 4.1.608—96	143
Методические указания по газохроматографическому определению дивинилбензола в атмосферном воздухе. МУК 4.1.609—96	149
Методические указания по газохроматографическому определению диметилизофталата в атмосферном воздухе. МУК 4.1.610—96	155
Методические указания по газохроматографическому определению диметилфталата в атмосферном воздухе. МУК 4.1.611—96	161
Методические указания по газохроматографическому определению диэтилбензола в атмосферном воздухе. МУК 4.1.612—96	168
Методические указания по газохроматографическому определению диэтиленгликоля в атмосферном воздухе. МУК 4.1.613—96	174
Методические указания по определению диэтилфталата в атмосферном воздухе методом высокоэффективной жидкостной хроматографии. МУК 4.1.614—96	181
Методические указания по пламенно-фотометрическому определению калия хлорида в атмосферном воздухе. МУК 4.1.615—96	187
Методические указания по газохроматографическому определению одноосновных карбоновых кислот в атмосферном воздухе. МУК 4.1.616—96	192
Методические указания по газохроматографическому определению ксиленолов, крезолов и фенола в атмосферном воздухе. МУК 4.1.617—96	201
Методические указания по хромато-масс-спектрометрическому определению летучих органических веществ в атмосферном воздухе. МУК 4.1.618—96	217
Методические указания по газохроматографическому определению меркаптанов (метил-, этил-, пропил-, бутил-меркаптанов) в атмосферном воздухе. МУК 4.1.619—96	229
Методические указания по газохроматографическому определению метилакрилата в атмосферном воздухе. МУК 4.1.620—96	238
Методические указания по газохроматографическому определению метилалля в атмосферном воздухе. МУК 4.1.621—96	244
Методические указания по газохроматографическому определению метиламина в атмосферном воздухе. МУК 4.1.622—96	250
Методические указания по газохроматографическому определению метил- и этилмеркаптанов в атмосферном воздухе. МУК 4.1.623—96	258
Методические указания по газохроматографическому определению метилового и этилового спиртов в атмосферном воздухе. МУК 4.1.624—96	267
Методические указания по газохроматографическому определению метилового эфира дихлоруксусной кислоты в атмосферном воздухе. МУК 4.1.625—96	275
Методические указания по газохроматографическому определению метилголуилата в атмосферном воздухе. МУК 4.1.626—96	282
Методические указания по газохроматографическому определению метилформиата в атмосферном воздухе. МУК 4.1.627—96	290

МУК 4.1.591—4.1.645—96, 4.1.662—97, 4.1.666—97

Методические указания по фотоколориметрическому определению 2-нафта в атмосферном воздухе. МУК 4.1.628—96	297
Методические указания по фотоколориметрическому определению нитрилов (C10—C16) в атмосферном воздухе. МУК 4.1.629—96	303
Методические указания по определению о-нитроанилина в атмосферном воздухе методом тонкослойной хроматографии. МУК 4.1.630—96	309
Методические указания по высокоэффективному жидкостному хроматографическому определению нитробензола в атмосферном воздухе. МУК 4.1.631—96	316
Методические указания по газохроматографическому определению пропилбензола, этилтолуолов, псевдокумола и нафталина в атмосферном воздухе. МУК 4.1.632—96	321
Методические указания по газохроматографическому определению псевдокумола в атмосферном воздухе. МУК 4.1.633—96	330
Методические указания по определению ремантадина в атмосферном воздухе методом тонкослойной хроматографии. МУК 4.1.634—96	339
Методические указания по газохроматографическому определению терефталевой кислоты в атмосферном воздухе. МУК 4.1.635—96	346
Методические указания по определению тиомочевины в атмосферном воздухе методом тонкослойной хроматографии. МУК 4.1.636—96	354
Методические указания по газохроматографическому определению толуола в атмосферном воздухе. МУК 4.1.637—96	360
Методические указания по газохроматографическому определению уксусной кислоты в атмосферном воздухе. МУК 4.1.638—96	366
Методические указания по фотоколориметрическому определению фурфурола в атмосферном воздухе. МУК 4.1.639—96	372
Методические указания по газохроматографическому определению фурфурола и метилфурфурола в атмосферном воздухе. МУК 4.1.640—96	378
Методические указания по определению хлорамина ХБ в атмосферном воздухе методом тонкослойной хроматографии. МУК 4.1.641—96	385
Методические указания по газохроматографическому определению хлорангидрида β -ацетилмеркаптопропионовой кислоты в атмосферном воздухе. МУК 4.1.642—96	392
Методические указания по ионохроматографическому определению хлора, брома, хлороводорода и бромоводорода в атмосферном воздухе. МУК 4.1.643—96	399
Методические указания по газохроматографическому определению п-хлорфенола в атмосферном воздухе. МУК 4.1.644—96	408
Методические указания по газохроматографическому определению хлористого аллила в атмосферном воздухе. МУК 4.1.645—96	415
Методические указания по определению массовой концентрации стирола в атмосферном воздухе методом газовой хроматографии. МУК 4.1.662—97	421
Методические указания по измерению концентрации волокон асбеста в атмосферном воздухе населенных мест. МУК 4.1.666—97	432

УТВЕРЖДАЮ

Первый заместитель Председателя
Госкомсанэпиднадзора России – за-
меститель Главного государственного
санитарного врача Российской
Федерации

С. В. Семенов

31 октября 1996 г.

Дата введения – с момента утвер-
ждения

Определение концентраций загрязняющих веществ в атмосферном воздухе

**Сборник методических указаний
МУК 4.1.591—96—4.1.645—96,
4.1.662—97, 4.1.666—97**

Область применения

Методические указания по определению концентраций загрязняющих веществ в атмосферном воздухе предназначены для использования в системе госсанэпиднадзора России, при проведении аналитического контроля ведомственными лабораториями предприятий, а также научно-исследовательских институтов, работающих в области гигиены окружающей среды. Методические указания разработаны с целью обеспечения контроля соответствия уровня содержания загрязняющих веществ их гигиеническим нормам – предельно допустимым концентрациям (ПДК) и ориентировочно безопасным уровням

Издание официальное

Настоящие методические указания не могут быть полностью или частично воспроизведены, тиражированы и распространены без разрешения Департамента госсанэпиднадзора Минздрава России.

воздействия (ОБУВ) - и являются обязательными при осуществлении аналитического контроля атмосферного воздуха.

Включенные в сборник методические указания разработаны в соответствии с требованиями ГОСТов 8.010—90 «Методики выполнения измерений», 17.2.4.02—81 «Охрана природы. Атмосфера. Общие требования к методам определения загрязняющих веществ», 17.0.02—79 «Охрана природы. Метрологическое обеспечение контроля загрязненности атмосферы, поверхностных вод и почвы. Основные положения», Р1.5—92 (пункты 7.3). Все методики анализа метрологически аттестованы и обеспечивают определение веществ с нижним пределом обнаружения не выше 0,8 ПДК_{м.р.} и суммарной погрешностью, не превышающей 25 %, с отбором пробы воздуха в течение 20—30 мин при определении максимальной разовой концентрации или кругло-суточном отборе пробы при определении среднесуточной концентрации.

В сборнике представлены методики контроля атмосферного воздуха за содержанием нормируемых соединений. Методики основаны на использовании физико-химических методов анализа - фотометрии, потенциометрии, тонкослойной хроматографии с различного вида детектированием, ионной хроматографии, газожидкостной, высокоэффективной жидкостной хроматографии, хромато-масс-спектрометрии. Приведено 55 методик по измерению концентраций 140 загрязняющих веществ на уровне и ниже их гигиенических нормативов в атмосферном воздухе населенных мест. Контролируемые вещества относятся к различным классам соединений: неорганическим веществам, ароматическим углеводородам, спиртам, органическим кислотам, эфирам, альдегидам, азотсодержащим углеводородам, фенолам, меркаптанам.

Методические указания одобрены и рекомендованы Комиссией по санитарно-гигиеническому нормированию «Лабораторно-инструментальное дело и метрологическое обеспечение» Госкомсанэпиднадзора России и бюро секции по физико-химическим методам исследования объектов окружающей среды Проблемной комиссии «Научные основы экологии человека и гигиены окружающей среды».

УТВЕРЖДЕНО

Первым заместителем Председателя
Госкомсанэпиднадзора России – за-
местителем Главного государствен-
ного санитарного врача Российской
Федерации

31 октября 1996 г.

МУК 4.1.662—97

Дата введения – с момента утвер-
ждения

4.1. МЕТОДЫ КОНТРОЛЯ. ХИМИЧЕСКИЕ ФАКТОРЫ

Методические указания по определению массовой концентрации стирола в атмосферном воздухе методом газовой хроматографии

1. Общие положения

Методика предназначена для количественного определения содержания стирола в атмосферном воздухе на уровне ПДК и может быть эффективно использована при санитарно-гигиенической оценке полимерных материалов.

Методика основана на газохроматографическом анализе с пламенно-ионизационным детектированием стирола после его концентрирования из воздушной среды на адсорбенте. Диапазон измерения от 0,5 до 20 ПДК для атмосферного воздуха населенных мест.

Стирол – бесцветная прозрачная жидкость с резким неприятным запахом.

Молекулярная формула – $C_6H_5CH=CH_2$.

Молекулярная масса – 104,15

Температура кипения – 146 °С

Температура воспламенения – 490 °С

Температура вспышки – 34 °С

Взрывоопасные концентрации в смеси с воздухом 1,1–6,1 %.

Издание официальное Настоящие методические указания не могут быть полностью или частично воспроизведены, тиражированы и распространены без разрешения Департамента госсанэпиднадзора Минздрава России.

Стирол растворяется в эфире, метаноле, бензоле, четыреххлористом углероде и других органических растворителях.

Стирол обладает раздражающим, аллергическим действием, оказывает влияние на нервную систему и кроветворные органы.

Предельно допустимая концентрация стирола в воздухе рабочей зоны 5 мг/м^3 , в атмосферном воздухе населенных мест: максимально-разовая — $0,003 \text{ мг/м}^3$, среднесуточная — $0,002 \text{ мг/м}^3$.

2. Погрешность измерений

Предел допускаемых значений относительной погрешности результата измерений $\Delta \pm 14 \%$ при доверительной вероятности 0,95. Нормативами контроля качества (сходимости) измерения (δ) является допускаемое относительное расхождение между результатами двух параллельных измерений, равное 20 %, и предельная относительная погрешность градуировки ($\delta_{гр}$), равная 5 % при доверительной вероятности 0,95.

3. Средства измерений, вспомогательные устройства, реактивы и материалы

3.1 Средства измерений и вспомогательные устройства

Газовый хроматограф с пламенно-ионизационным детектором

Колонки газохроматографические стеклянные длиной 2,5 м и внутренним диаметром 3 мм, 2 шт.

Микрошприц «Газохром-101» с диапазоном шкалы $0-1,0 \text{ мм}^3$ или другой с аналогичными характеристиками

Патрон-концентратор (патрон) из нержавеющей стали (рис. 1)

Трехходовой кран (рис. 2, поз. 1)

Весы лабораторные 2-го класса точности с верхним пределом взвешивания 200 г.

ГОСТ 24104-88

Линейка металлическая измерительная, диапазон измерений 0—300 мм, цена деления 1 мм

ГОСТ 427-75

Лупа измерительная

ГОСТ 25706-83

Секундомер

ТУ 25-1819.0021-90
ТУ 25-1824.003-90

Аспирационное устройство ПУ₅1Эп с номинальным расходом $0,1-1,5 \text{ дм}^3/\text{мин}$

Печь, обеспечивающая нагрев до температуры не ниже $270 \text{ }^\circ\text{C}$.

Термопара любого типа, обеспечивающая измерение температуры в интервале от 20 до $270 \text{ }^\circ\text{C}$

Термометр любого типа, обеспечивающий измерение температуры в интервале от 250 °С до 270 °С

Шкаф сушильный, обеспечивающий нагрев не ниже 200 °С

Цилиндр вместимостью 25 см³

ГОСТ 1770-74

Колбы, исполнение 2, вместимостью 25 и 50 см³

ГОСТ 1770-74

Чашка выпарительная

ГОСТ 9146-80

Пипетки вместимостью 1, 2, 5 и 10 см³

ГОСТ 20292-74

Воронки

ГОСТ 25336-82

Шприц медицинский стеклянный

ГОСТ 22967-90

3.2 Реактивы и материалы

Готовый сорбент для заполнения хроматографической колонки хроматон N=AW с размером частиц 0,2—0,25 мм, пропитанный 5 % метилсиликонового эластомера SE-30

Полимерный сорбент для заполнения патрона-концентрактора: Тенакс GC (поли-2,6-дифенил-п-фениленоксид) с размером частиц 0,150—0,18 мм

Стирол свежеперегнанный

ТУ 6-09-399-78

Спирт этиловый ректификованный технический

ГОСТ 18300-87

Водород технический марки А и Б

ГОСТ 3022-80

Азот газообразный особой чистоты

ГОСТ 9293-74

Воздух для питания пневматических приборов и средств автоматизации

ГОСТ 11822-73

4. Метод определения

Измерение содержания стирола в атмосферном воздухе проводят методом газовой хроматографии с предварительным адсорбционным концентрированием на полимерном сорбенте с последующей термической десорбцией в линию газового хроматографа и регистрацией пика стирола с помощью пламенно-ионизационного детектора.

Определению не мешают обычно выделяющиеся из полистирольных материалов компоненты, а именно: изопентан, бензол, толуол, этилбензол, бензальдегид.

Продолжительность анализа, включая пробоподготовку, не более 60 мин.

Общие указания по проведению анализа по ГОСТу 27035-86.

Допускается применение других средств измерений с метрологическими характеристиками и оборудования с техническими характеристиками не хуже, а также реактивов по качеству не ниже, указанных в настоящей методике.

Для приготовления градуировочных смесей допускается применение эталона с содержанием основного вещества не менее 99,8 %.

5. Требования безопасности

При выполнении газохроматографических измерений следует соблюдать правила безопасной работы на хроматографе, изложенные в инструкции по эксплуатации хроматографа, правила безопасной работы в химической лаборатории, правила безопасной работы с анализируемыми веществами и сосудами под давлением.

6. Требования к квалификации операторов

К выполнению газохроматографических измерений допускаются лица, имеющие квалификацию не ниже техника- или инженера-химика и прошедшие обучение хроматографическим методам анализа и работе с сосудами под давлением.

7. Условия выполнения измерений

Атмосферное давление	97—104 кПа (730—780 мм рт. ст.).
Температура воздуха	283—308 °К (10—35 °С).
Относительная влажность воздуха	30—80 %.
Напряжение питания электросети	220±22 В.

Хроматографический анализ и градуировку проводят при следующих условиях:

температура испарителя	170 °С
температура детектора	170 °С
температура термостата колонок	70—100 °С
объемный расход азота	30 см ³ /мин
объемный расход водорода	40 см ³ /мин
объемный расход воздуха	300 см ³ /мин
шкала записи хроматограмм	4—32
скорость протяжки диаграммной ленты	1,5 см/мин

При температуре термостата колонок 100 °С время выхода стирола - 2 мин 50 сек.

8. Подготовка к выполнению измерений

Вывод хроматографа на рабочий режим проводят в соответствии с прилагаемой к прибору инструкцией.

81 Подготовка к заполнению колонок

Колонки последовательно промывают водой, ацетоном, этанолом и сушат в токе воздуха при комнатной температуре.

Необходимый для заполнения колонок объем сорбента, отмеренный цилиндром и помещенный в фарфоровую чашку, выдерживают в сушильном шкафу, периодически перемешивая, при температуре 80—100 °С в течение 40 мин и затем охлаждают на воздухе до температуры окружающей среды.

Колонку подсоединяют к аспирационному устройству и заполняют сорбентом в соответствии с ГОСТом 21533—76, уплотняя сорбент постукиванием или с помощью вибратора. Концы заполненной колонки закрывают стекловатой или стеклотканью. Колонку устанавливают в термостате хроматографа и, не присоединяя к детектору, продувают азотом с объемным расходом 30—40 см³/мин, повышая температуру от 70 до 100 °С со скоростью линейного нагрева 2 град/мин, от 100 до 200 °С со скоростью линейного нагрева 4 град/мин и выдержкой при температуре 200 °С в течение 30 мин (1 цикл). Далее колонку охлаждают до 70 °С и повторяют цикл нагрева. После десятого цикла повышают температуру колонки до 260 °С и выдерживают в течение 6 ч. После этого колонку присоединяют к детектору.

Колонку считают готовой к работе в случае отсутствия фоновых сигналов на хроматограмме, снятой при шкале записи хроматограммы 4 в рабочем режиме.

82 Подготовка патрона-концентратора

Патрон последовательно промывают водой, ацетоном, этанолом и сушат в токе воздуха при комнатной температуре. Затем выдерживают в сушильном шкафу при температуре 200 °С в течение 1 часа и охлаждают.

Необходимый для заполнения патрона объем тенакса, отмеренный цилиндром и помещенный в чашку, выдерживают в сушильном шкафу при температуре 100—120 °С в течение 40 мин и затем охлаждают на воздухе до температуры окружающей среды. Патрон заполняют тенаксом с помощью аспирационного устройства. Концы закрывают стекловатой. Один конец патрона присоединяют к трехходовому крану, который находится в положении 2 (рис. 2). На патрон надвигают печь, нагретую до температуры 250 ± 5 °С, и продувают азотом с объемным расходом 30—40 см³/мин в течение 6 ч при отсоединенной колонке. После охлаждения патрон закрывают заглушками и маркируют.

Перед повторным употреблением патрон продувают без отсоединения колонки при тех же условиях, в течение 30 мин с последующим контролем чистоты фона.

8.3 Градуировка хроматографа

Градуировку хроматографа проводят методом абсолютной калибровки по градуировочным смесям, содержащим стирол в заданном диапазоне измерений.

Градуировочные смеси готовятся в стеклянных мерных колбах вместимостью 25 см³. В сосуд помещают около 15 см³ гексана, взвешивают и медицинским шприцом вносят последовательно 20—50 мг свежеперегретого стирола (методика пергонки изложена в приложении). Результаты взвешивания записывают в граммах с четырьмя десятичными знаками. Раствор доводят до метки гексаном.

Градуировочные смеси с массовой концентрацией определяемого компонента менее 0,6 мг/см³ готовят в две стадии, применяя метод разбавления.

Для проверки чистоты сорбента в патроне его освобождают от заглушек. Один конец патрона подсоединяют к трехходовому крану, к другому концу подсоединяют иглу с помощью втулки с резьбой (рис. 1). Иглу через испаритель вводят в колонку. Трехходовой кран устанавливают в положение 1 (рис. 2). На патрон надвигают печь, нагретую до температуры 250 ± 5 °С. Через 5 мин трехходовой кран устанавливают в положение 2 (рис. 2) и хроматографируют в режиме п. 7. После чего печь снимают, патрон охлаждают, трехходовой кран устанавливают в положение 1. Патрон считают годным к градуировке и проведению анализа в случае отсутствия фоновых сигналов на хроматограмме. При их наличии патрон повторно продувают азотом при температуре 250 ± 5 °С в течение 30 мин с последующим контролем чистоты фона.

После этого 0,2—1,0 мм³ калибровочной смеси вводят в конец патрона. К этому концу подсоединяют иглу. Иглу через испаритель хроматографа вводят в колонку. Второй конец патрона присоединяют к переключателю потока, установленному в положение 1. На патрон надвигают печь, нагретую до температуры 250 ± 5 °С. Через 5 мин трехходовой кран устанавливают в положение 2 и хроматографируют в режиме п. 7; после чего трехходовой кран устанавливают в положение 1.

Площадь пика вычисляют как произведение высоты на ширину, измеренную на середине высоты, либо определяют с помощью электронного интегратора.

Значение площади пика, соответствующее массе компонента в пробе, введенной в патрон при градуировке, определяют как среднее арифметическое из 5-ти параллельных определений.

По полученным данным строят калибровочный график зависимости площади пика (мм^2) от массы (мг).

Массу компонента (m) в мг вычисляют по формуле:

$$m = k \cdot V, \text{ где}$$

k – массовая концентрация стирола в градуировочной смеси, $\text{мг}/\text{см}^3$;

V – объем градуировочной смеси, введенной в патрон, см^3

Градуировку хроматографа проводят не реже, чем 1 раз в год, а также при смене насадок в колонке и патроне и изменении условий хроматографического определения. Стабильность калибровочных характеристик определяют по ГОСТу 8.485-83.

8.4. Отбор проб

Через патрон, проверенный на отсутствие фоновых сигналов, с помощью аспирационного устройства прокачивают 24 дм^3 пробы с объемным расходом $0,1 \text{ дм}^3/\text{мин}$.

Затем патрон герметизируют заглушками.

Срок хранения проб – 10 дней при комнатной температуре.

9. Выполнение измерений

Патрон освобождают от заглушек. Конец патрона, который был подсоединен к аспирационному устройству, подсоединяют к переключателю потоков, установленному в положение 1. Ко второму концу патрона подсоединяют иглу, которую вводят в испаритель хроматографа. На патрон надвигают печь, нагретую до температуры $250 \pm 5 \text{ }^\circ\text{C}$. Через 5 мин трехходовой кран устанавливают в положение 2 и выполняют измерение в соответствии с п. 7.

10. Обработка результатов измерений

Массовую концентрацию определяемого компонента (C_i) в $\text{мг}/\text{м}^3$ вычисляют по формуле:

$$C_i = \frac{A_i \cdot 1000}{V_h}, \text{ где}$$

A_i – масса компонента в анализируемой пробе, определяемая по калибровочному графику, мг ;

V_n – объем анализируемой пробы воздуха, дм^3 , приведенный к нормальным условиям.

За результат анализа принимают среднее арифметическое результатов двух параллельных определений, относительное расхождение между которыми не превышает допускаемого расхождения, равного $\pm 20,0\%$.

Результаты измерений представляют в виде указания массовой концентрации стирола (в %) и суммарной погрешности при доверительной вероятности 0,95.

11. Контроль погрешности методики выполнения измерений

Оперативный контроль сходимости результатов измерений проводят путем сравнения расхождения между результатами двух параллельных определений с нормативом контроля сходимости (d) при доверительной вероятности 0,95.

Контроль правильности измерений проводят в соответствии с МИ-640-84 по доверительной границе погрешности построения градуировочного графика ($\delta_{гр}$). Если экспериментально полученное значение не превышает суммарной погрешности, включающей погрешность градуировки и погрешности от влияющих факторов δ_x , то результаты проведенных измерений признают достоверными, а хроматограф можно не переградуировать.

Методика перегонки стирола

Собирают перегонную установку, состоящую из круглодонной колбы на 100 см³, насадки Вюрца, термометра, холодильника Либиха с алонжем, дефлегматора и приемной колбы. Стирол заливают в круглодонную колбу в количестве 20 см³ и отгоняют на глицериновой бане с температурой 170 °С, отбирая фракцию чистого стирола при температуре 145 °С.

Методические указания разработаны Подуновой Л. Г., Калининко Т. В., Двоскиным Я. Г., Зельвенским В. Ю. (Российский информационно-аналитический центр Госкомсанэпиднадзора России).

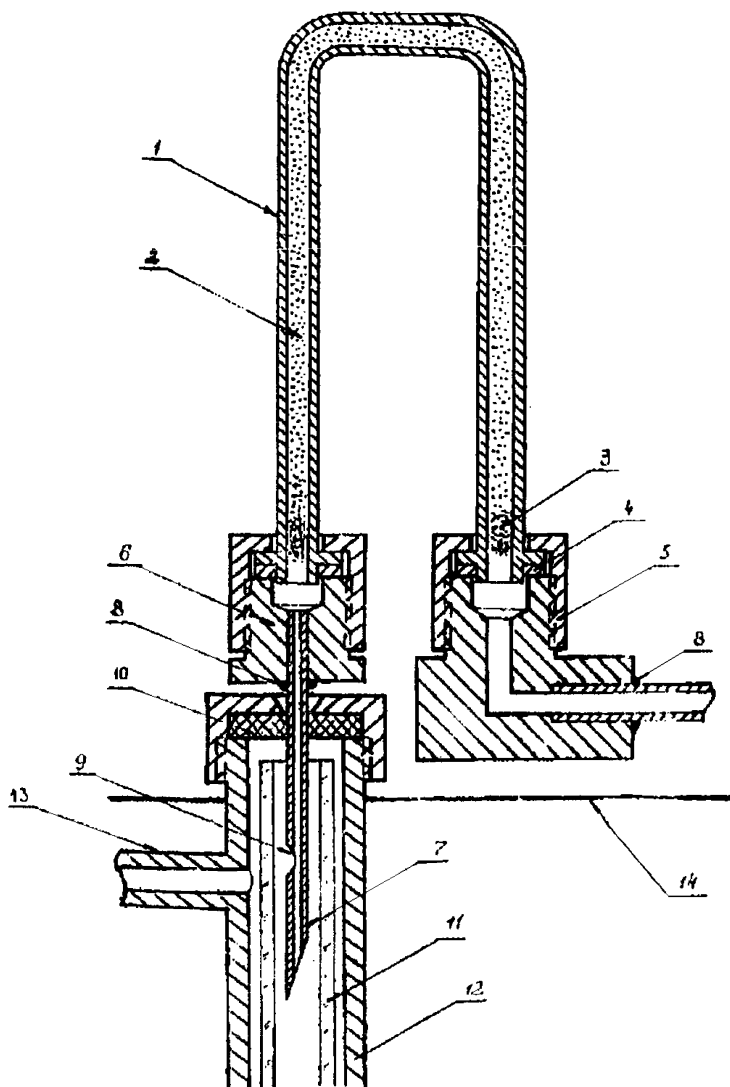


Рис. 1. 1 - трубка (нерж сталь, внеш. = 4 мм, внутр = 3 мм; длина = 160 мм), 2 - сорбент (тенакс), 3 - стекловата, 4 - прокладка (алюминий, толщ = 1 мм), 5 - накидная гайка (M12 x 1,5), 6 - штуцер, 7 - инъекционная игла по ГОСТу 25377-82 0,8 x 60С, 8 - место пайки, 9 - боковое отверстие иглы, 10 - прокладка (высокотемпературная силиконовая резина, толщ = 3 мм), 11 - колонка стеклянная, 12 - инжектор, 13 - газовая линия (N₂), 14 - верхняя панель хроматографа

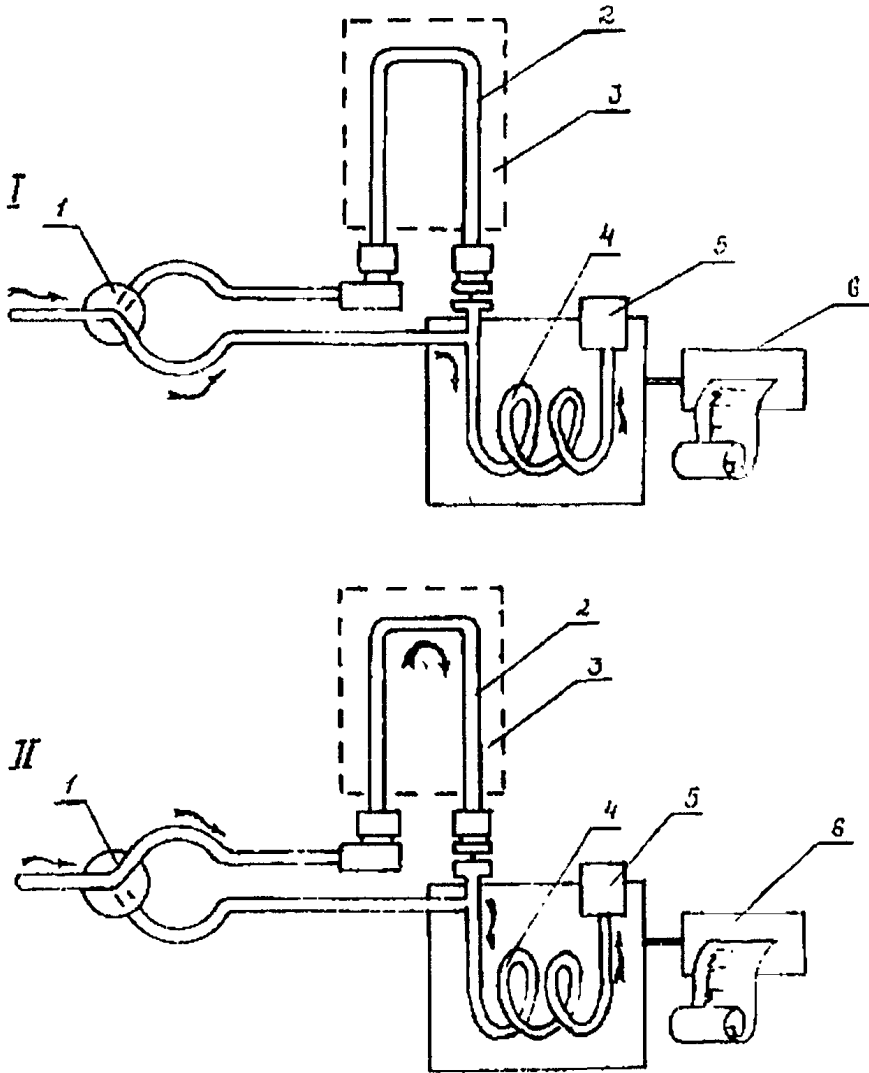


Рис. 2. 1 - переключатель потока, 2 - патрон-концентратор, 3 - печь, 4 - колонка хроматографа, 5 - детектор, 6 - самописец.

**Определение концентраций загрязняющих веществ
в атмосферном воздухе**
Сборник методических указаний
МУК 4.1.591—96—4.1.645—96, 4.1.662—97, 4.1.666—97

Редактор Карнаухова А. А.
Технический редактор Киселева Ю. А.

Формат 60x88/16.

Подписано в печать 17.09.97

Тираж 5000 экз.

Печ. л. 28,5
Заказ 6846

ЛР № 020877 от 20.05.94 г.

Министерство здравоохранения Российской Федерации
101431, Москва, Рахмановский пер., д. 3

Оригинал-макет подготовлен к печати
Информационно-издательским центром Минздрава России
125167, Москва, проезд Аэропорта, 11. Отдел реализации, тел. 198-61-01

Отпечатано с готового оригинал-макета в филиале Государственного ордена
Октябрьской Революции, ордена Трудового Красного Знамени
Московского предприятия «Первая Образцовая типография»
Комитета Российской Федерации по печати.
113114, Москва, Шлюзовая наб., 10