

ТИПОВОЙ ПРОЕКТ

902-2-164

ЛОТКИ ВЕНТУРИ ДЛЯ ИЗМЕРЕНИЯ РАСХОДА СТОЧНЫХ ВОД В ОТКРЫТЫХ ПРЯМОУГОЛЬНЫХ КАНАЛАХ

ВЫПУСК III

Лоток с пределами измерений от 200 до 4000 м³/час.

АЛЬБОМ 1 Пояснительная записка. Чертежи строительные,
отопления и вентиляции

11421 — 05
ЦЕНА 0-81

ЦЕНТРАЛЬНЫЙ ИНСТИТУТ ТИПОВЫХ ПРОЕКТОВ
МОСКВА

ТИПОВОЙ ПРОЕКТ
902-2-164

ЛОТКИ ВЕНТУРИ ДЛЯ ИЗМЕРЕНИЯ РАСХОДА СТОЧНЫХ ВОД В ОТКРЫТЫХ ПРЯМОУГОЛЬНЫХ КАНАЛАХ

СОСТАВ ПРОЕКТА:

- ВЫПУСК I Лоток с пределами измерений от 25 до 500 м³/час
Альбом 1-Пояснительная записка Чертежи строительные, отоплення и вентиляции
Альбом 2-Сметы
- ВЫПУСК II Лоток с пределами измерений от 60 до 1250 м³/час
Альбом 1-Пояснительная записка Чертежи строительные, отоплення и вентиляции
Альбом 2-Сметы
- ВЫПУСК III Лоток с пределами измерений от 200 до 4000 м³/час
Альбом 1-Пояснительная записка Чертежи строительные, отоплення и вентиляции
Альбом 2-Сметы
- ВЫПУСК IV Лоток с пределами измерений от 250 до 5000 м³/час
Альбом 1-Пояснительная записка Чертежи строительные, отоплення и вентиляции
Альбом 2-Сметы
- ВЫПУСК V Лоток с пределами измерений от 400 до 8000 м³/час
Альбом 1-Пояснительная записка Чертежи строительные, отоплення и вентиляции
Альбом 2-Сметы
- ВЫПУСК VI Лоток с пределами измерений от 500 до 10000 м³/час
Альбом 1-Пояснительная записка Чертежи строительные, отоплення и вентиляции
Альбом 2-Сметы
- ВЫПУСК VII Электротехническая часть (общий к выпускам I-VI).

ВЫПУСК III АЛЬБОМ 1

РАЗРАБОТАН
ГПИ СОЮЗВОДОКАНАЛПРОЕКТ
Ленинградское отделение

ЦЕНТРАЛЬНЫЙ ИНСТИТУТ ТИПОВЫХ ПРОЕКТОВ
МОСКВА

УТВЕРЖДЕН и введен в действие Госстроем
СССР с 30 декабря 1971г.
Приказ №60 от 19 ноября 1971г.

СОДЕРЖАНИЕ АЛЬБОМА

Наименование	№ № листов	№ № стр.
Титульный лист.	—	1
Содержание альбома.	ПЗ-1	2
Пояснительная записка.	ПЗ-2 +14	15
Строительные чертежи		
Лоток. Вариант I Опалубочный чертеж.	КС-1	16
Лоток. Вариант II Опалубочный чертеж.	КС-2	17
Колодец. Планы. Опалубочный чертеж.	КС-3	18
Колодец. Разрезы. Опалубочный чертеж.	КС-4	19

Наименование	№ № листов	№ № стр.
Лоток. Армирование и спецификация арматуры.	КС-5	20
Лоток. Сетки С-1 ÷ С-4, каркас К-1	КС-6	21
Колодец. Арматурный чертеж №1.	КС-7	22
Колодец. Арматурный чертеж №2.	КС-8	23
Закладные элементы М-1 ÷ М-3	КС-9	24
Чертежи отопления и вентиляции		
Отопление и вентиляция	ОВ-1	25

Выполнено
без учета ЕСКД

1971г.

Латки Вентури для измерения
расхода сточных вод в открытых
прямоугольных каналах с пределами
измерений от 200 до 4000 м³/час.

Содержание альбома.

Типовой проект
902-2-164

Выпуск III
Альбом 1 Лист
ПЗ-1

Пояснительная записка

Общая часть

Лотки Вентури для измерения расхода сточных вод в открытых прямоугольных каналах применяются в составе сооружений для очистки бытовых и близких к ним по составу производственных не взрывоопасных стоков, имеющих нейтральную или слабощелочную реакцию.

Предпочтительной является установка их после сооружений по удалению грубых взвесей.

В проекте разработаны шесть типоразмеров лотков Вентури в монолитном железобетоне.

В зависимости от способа отбора импульса и установки дифманометра запроектировано два варианта водоизмерительных лотков:

со шкафом — I вариант и с колодцем — II вариант.

По способу передачи показаний водоизмеритель-

ные лотки разработаны как с дистанционной передачей, так и с местным измерением; по способу обогрева шкафа и колодца — с пароводяным или электрическим отоплением.

Проект разработан для строительства вестественных непросадочных и непучинистых сухих грунтах в климатических районах с расчетными наружными температурами не ниже -40°С.

Особенности строительства в условиях вечной мерзлоты, макропористых грунтов, при наличии грунтовых вод и сейсмичности выше 6 баллов проектом не учитываются.

Точность измерения в лотках Вентури 2-4% и зависит от применяемого дифманометра, точности и условий его установки, точности выполнения горловины лотка.

Комплектовка каждого выпуска:

Лоток с пределами измерения	№ выпуска	Лоток с пределами измерения	№ выпуска	Лоток с пределами измерения	№ выпуска
от 25 до 500 м³/час	I, VII	от 200 до 4000 м³/час	II, VII	от 400 до 8000 м³/час	V, VII
от 50 до 1250 м³/час	II, VII	от 250 до 5000 м³/час	IV, VII	от 500 до 10000 м³/час	VI, VII

971г	Лотки Вентури для измерения расхода сточных вод в открытых прямоугольных каналах с пределами измерения от 200 до 4000 м³/час.	Пояснительная записка	Типовой проект	выпуск III	лист
			902-2-164	Альбом 1	ПЗ-2

Технологическая часть.

Лоток Вентури представляет собой сооружение, вызывающее сжатие потока и перепад уровней воды.

При свободном истечении, когда лоток не подтоплен, в горловине лотка образуются критические скорости. В этом случае расход жидкости, протекающей через лоток, зависит только от уровня воды в верхнем бьефе.

Для обеспечения нормального распределения скорости по всей площади поперечного сечения длина прямого участка подводящего лотка перед контрольным сечением должна быть в 6-8 раз больше ширины лотка.

Для удобства примыкания лотков Вентури к лоткам сооружений ширина и высота их приняты унифицированными. Основными размерами водозмерительного лотка являются ширина лотка „В“, ширина горловины „в“ и предельное наполнение в контрольном сечении лотка „h“, которое принимается равным верхнему пределу измерения дифманометра – уровнемера.

Остальные конструктивные размеры лотков определены из следующих соотношений:

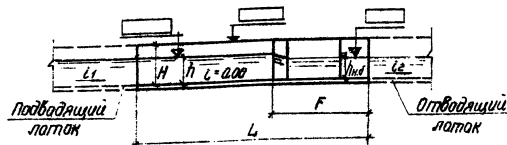
$$E \geq 3h; \quad D \approx 3(B-b); \quad R \approx 2(B-b); \quad \ell \approx 1.5h; \quad K \geq 1.25h.$$

Выбор типоразмера лотка производится по таблице подбора лотков Вентури (лист ПЗ-4).

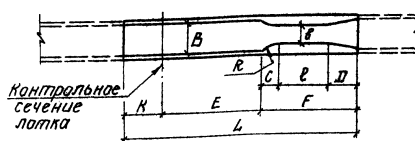
Таблица основных размеров лотков в мм

Типоразмер лотка	B	b	H	E	C	ℓ	D	F	R	K	L	i ₁	i ₂
I	450	296	600	1200	205	600	455	1260	310	2040	4500	0.002	0.003
II	600	377	800	2000	295	1000	665	1960	450	2040	6000	0.0015	0.003
III	900	596	1200	3000	400	1500	900	2800	600	2000	7800	0.0015	0.003
IV	1200	752	1200	3000	590	1500	1330	3420	890	1980	8400	0.001	0.002
V	1800	1180	1200	3000	820	1500	1860	4180	1240	2000	9200	0.001	0.002
VI	2400	1500	1200	3000	1190	1500	2700	5390	1800	2010	10400	0.001	0.002

Примечание: Уклон i₁ должен быть выдержан на длине подводящего лотка равной 6-8 „B“.



Разрез



План

197г.

Лотки Вентури для измерения расхода сточных вод в открытых прямоугольных каналах с предельной измерении от 200 до 4000 м³/час.

Пояснительная записка

Типовой проект

902-2-164

Выпуск III

Альбом 1

лист

ПЗ-3

11421-05 5

Таблица
подбора лотков Вентури

типо- размер	Пределы измерений лотка в м ³ /час.		Геометрические размеры в мм.			Пределная высота слоя воды в контрольном сечении лотка в мм.		Верхний предел измерения урбнемера в мм. вод. ст.	Максимальная разность отметок горизонтов воды в начале и конце лотка в мм.
	Q min	Q max	ширина лотка "В"	ширина горловины "В"	Высота лотка "Н"	h min	h max		
I	25	250	450	296	600	56	250	250	50
	50	500				87	396	400	80
II	60	630	600	377	900	86	399	400	80
	125	1250				138	628	630	130
III	200	2000	900	596	1200	139	630	630	130
	400	4000				218	997	1000	200
IV	250	2500	1200	752	1200	139	630	630	130
	500	5000				218	998	1000	200
V	400	4000	1800	1180	1200	139	631	630	130
	800	8000				219	999	1000	200
VI	500	5000	2400	1500	1200	139	628	630	130
	1000	10000				218	995	1000	200

1971г.

Лотки Вентури для измерения расхода сточных вод в открытых прямоугольных каналах с пределами измерений от 200 до 4000 м³/час.

Пояснительная записка

Тиловой проект	Выпуск III	Лист
902-2164	Альбом 1	ПЗ-4

Ленинградское отделение ЦНИИ гидротехнической аппаратуры, Ленинградский политехнический институт им. Г.И. Ломоносова

Условие не затопляемости водоизмерительного лотка со стороны нижнего бьефа обеспечивается при соотношении: $h \geq 1.25 h_{нб}$

где: h — уровень воды в верхнем бьефе;
 $h_{нб}$ — уровень воды в нижнем бьефе.

Уравнение расхода для лотка Вентури при условии свободного истечения имеет вид:

$$Q = 0,1941 C_e C_v v h^{3/2}$$

где: Q — расход в м³/час

h — уровень воды в верхнем бьефе в мм водяного столба;

v — ширина горловины в метрах;

C_e — коэффициент расхода (лист ПЗ-6);

l — длина горловины лотка в метрах

C_v — коэффициент, учитывающий влияние скорости в подводящем канале;

B — ширина лотка в метрах

Величины расходов, пропускаемых лотком Вентури, приведены в «Таблице зависимости расхода от высоты слоя воды в лотке» (лист ПЗ-7, ПЗ-8)

Мгновенное значение величины расхода сточной воды отсчитывается по шкале прибора, градуировка которой осуществляется согласно «Таблице градуировки шкалы измерительного прибора» (лист ПЗ-9).

Значения коэффициента, учитывающего влияние скорости в подводящем канале

$$\left(\frac{2v}{3\sqrt{3}B}\right)^2 C_v^2 - C_v^{2/3} + 1 = 0$$

$\frac{v}{B}$	C_v	$\frac{v}{B}$	C_v
0.10	1.0022	0.44	1.0476
0.15	1.0051	0.46	1.0526
0.20	1.0091	0.48	1.0579
0.22	1.0110	0.50	1.0635
0.24	1.0132	0.52	1.0695
0.26	1.0155	0.54	1.0760
0.28	1.0181	0.56	1.0829
0.30	1.0209	0.58	1.0901
0.32	1.0240	0.60	1.0980
0.34	1.0272	0.62	1.1065
0.36	1.0308	0.64	1.1154
0.38	1.0346	0.66	1.1253
0.40	1.0386	0.68	1.1354
0.42	1.0430	0.70	1.1469

1971г.

Лотки Вентури для измерения расхода сточных вод в открытых прямоугольных каналах с пределами измерений от 200 до 4000 м³/час.

Пояснительная записка.

Типовой проект
902-2-164

Выпуск III
Альбом 1

Лист
ПЗ-5

11421-05 7

Значение коэффициента C_e

$$C_e = \left(\frac{b}{b+0,004e} \right)^{3/2} \cdot \left(\frac{h-0,003e}{h} \right)^{3/2}$$

$\frac{e}{b}$	$\frac{h}{e}$													
	0,70	0,65	0,60	0,55	0,50	0,45	0,40	0,35	0,30	0,25	0,20	0,15	0,10	0,05
0,2	0,9924	0,9919	0,9913	0,9906	0,9890	0,9888	0,9876	0,9860	0,9839	0,9809	0,9764	0,9690	0,9542	0,9103
0,4	0,9912	0,9907	0,9901	0,9894	0,9886	0,9876	0,9864	0,9848	0,9827	0,9797	0,9752	0,9678	0,9530	0,9092
0,6	0,9900	0,9895	0,9889	0,9883	0,9875	0,9865	0,9852	0,9836	0,9815	0,9785	0,9741	0,9667	0,9519	0,9081
0,8	0,9888	0,9883	0,9878	0,9871	0,9863	0,9853	0,9840	0,9825	0,9803	0,9774	0,9729	0,9655	0,9508	0,9070
1,0	0,9876	0,9872	0,9866	0,9859	0,9851	0,9841	0,9829	0,9813	0,9792	0,9762	0,9717	0,9644	0,9496	0,9059
1,2	0,9865	0,9860	0,9854	0,9847	0,9839	0,9829	0,9817	0,9801	0,9780	0,9750	0,9706	0,9632	0,9485	0,9048
1,4	0,9853	0,9848	0,9842	0,9835	0,9827	0,9818	0,9805	0,9789	0,9768	0,9739	0,9694	0,9620	0,9474	0,9038
1,6	0,9841	0,9836	0,9831	0,9824	0,9816	0,9806	0,9793	0,9778	0,9757	0,9727	0,9683	0,9609	0,9462	0,9027
1,8	0,9829	0,9824	0,9819	0,9812	0,9804	0,9794	0,9782	0,9766	0,9745	0,9715	0,9671	0,9598	0,9451	0,9016
2,0	0,9818	0,9813	0,9807	0,9800	0,9792	0,9782	0,9770	0,9754	0,9733	0,9704	0,9660	0,9586	0,9440	0,9005
2,2	0,9806	0,9801	0,9795	0,9789	0,9781	0,9771	0,9758	0,9743	0,9722	0,9692	0,9648	0,9575	0,9429	0,8995
2,4	0,9794	0,9787	0,9784	0,9777	0,9769	0,9759	0,9747	0,9731	0,9710	0,9681	0,9637	0,9563	0,9417	0,8984
2,6	0,9783	0,9778	0,9772	0,9765	0,9757	0,9748	0,9735	0,9720	0,9699	0,9669	0,9625	0,9552	0,9406	0,8973
2,8	0,9771	0,9766	0,9761	0,9754	0,9746	0,9736	0,9724	0,9708	0,9687	0,9658	0,9614	0,9541	0,9395	0,8963
3,0	0,9759	0,9755	0,9749	0,9742	0,9734	0,9724	0,9712	0,9696	0,9676	0,9646	0,9602	0,9529	0,9384	0,8952
3,2	0,9748	0,9743	0,9737	0,9731	0,9723	0,9713	0,9701	0,9685	0,9664	0,9635	0,9591	0,9518	0,9373	0,8941
3,4	0,9736	0,9731	0,9726	0,9719	0,9711	0,9701	0,9689	0,9673	0,9653	0,9623	0,9580	0,9507	0,9362	0,8931
3,6	0,9725	0,9720	0,9714	0,9708	0,9700	0,9690	0,9678	0,9662	0,9641	0,9612	0,9568	0,9495	0,9350	0,8920
3,8	0,9713	0,9708	0,9703	0,9696	0,9688	0,9678	0,9666	0,9651	0,9630	0,9601	0,9557	0,9484	0,9339	0,8909
4,0	0,9702	0,9697	0,9691	0,9685	0,9677	0,9667	0,9655	0,9639	0,9618	0,9589	0,9546	0,9473	0,9328	0,8899
4,2	0,9690	0,9685	0,9680	0,9673	0,9665	0,9656	0,9643	0,9628	0,9607	0,9570	0,9534	0,9462	0,9317	0,8888
4,4	0,9679	0,9674	0,9668	0,9662	0,9654	0,9644	0,9632	0,9616	0,9596	0,9566	0,9523	0,9451	0,9306	0,8878
4,6	0,9667	0,9663	0,9657	0,9650	0,9642	0,9633	0,9621	0,9605	0,9584	0,9555	0,9512	0,9440	0,9295	0,8867
4,8	0,9656	0,9651	0,9646	0,9639	0,9631	0,9621	0,9609	0,9594	0,9573	0,9544	0,9500	0,9428	0,9284	0,8857
5,0	0,9645	0,9640	0,9634	0,9628	0,9620	0,9610	0,9598	0,9583	0,9562	0,9533	0,9490	0,9418	0,9274	0,8847

Лотки Вентури для измерения расхода сточных вод в открытых прямоугольных каналах с пределами измерений от 200 до 4000 м³/час.

Пояснительная записка

Типовой проект
902-2-164
Выпуск III
Альбом 1
Лист 13-6

*Таблица
зависимости расхода от высоты слоя воды в лотке.*

<i>h</i>	<i>Q</i>	<i>h</i>	<i>Q</i>	<i>h</i>	<i>Q</i>	<i>h</i>	<i>Q</i>	<i>h</i>	<i>Q</i>	<i>h</i>	<i>Q</i>	<i>h</i>	<i>Q</i>	<i>h</i>	<i>Q</i>	<i>h</i>	<i>Q</i>	<i>h</i>	<i>Q</i>	<i>h</i>	<i>Q</i>
<i>мм</i>	<i>м³/час</i>	<i>мм</i>	<i>м³/час</i>	<i>мм</i>	<i>м³/час</i>	<i>мм</i>	<i>м³/час</i>	<i>мм</i>	<i>м³/час</i>	<i>мм</i>	<i>м³/час</i>	<i>мм</i>	<i>м³/час</i>	<i>мм</i>	<i>м³/час</i>	<i>мм</i>	<i>м³/час</i>	<i>мм</i>	<i>м³/час</i>	<i>мм</i>	<i>м³/час</i>
130	180	166	263	202	355	238	457	274	566	310	683	346	808	382	939	418	1076	454	1220	490	1369
132	184	168	268	204	361	240	463	276	573	312	690	348	815	384	946	420	1084	456	1228	492	1377
134	189	170	272	206	366	242	468	278	579	314	697	350	822	386	954	422	1092	458	1236	494	1386
136	193	172	277	208	372	244	474	280	585	316	704	352	829	388	961	424	1100	460	1244	496	1394
138	197	174	282	210	377	246	480	282	592	318	710	354	836	390	969	426	1107	462	1252	498	1403
140	202	176	287	212	383	248	486	284	598	320	717	356	843	392	976	428	1115	464	1261	500	1412
142	206	178	292	214	388	250	492	286	604	322	724	358	851	394	984	430	1123	466	1269	502	1420
144	211	180	298	216	394	252	498	288	611	324	731	360	858	396	991	432	1131	468	1277	504	1429
146	215	182	303	218	399	254	504	290	617	326	738	362	865	398	999	434	1139	470	1285	506	1437
148	220	184	308	220	405	256	510	292	624	328	745	364	872	400	1007	436	1147	472	1294	508	1446
150	225	186	313	222	411	258	517	294	630	330	752	366	880	402	1011	438	1155	474	1302	510	1454
152	229	188	318	224	416	260	523	296	637	332	758	368	887	404	1022	440	1163	476	1310	512	1463
154	234	190	323	226	422	262	529	298	643	334	765	370	894	406	1030	442	1171	478	1319	514	1472
156	239	192	329	228	428	264	535	300	650	336	772	372	902	408	1037	444	1179	480	1327	516	1480
158	243	194	334	230	433	266	541	302	657	338	779	374	909	410	1045	446	1187	482	1335	518	1489
160	248	196	339	232	439	268	547	304	663	340	786	376	916	412	1053	448	1195	484	1344	520	1498
162	253	198	344	234	445	270	554	306	670	342	793	378	924	414	1060	450	1203	486	1352	522	1507
164	258	200	350	236	451	272	560	308	677	344	801	380	931	416	1068	452	1211	488	1361	524	1515

1971г.

Лотки Вентури для измерения расхода сточных вод в открытых прямоугольных каналах с пределами измерений от 200 до 4000 м³/час.

Пояснительная записка

Типовой проект
902-2-164

Выпуск II
Листом 1

Лист
13-7

Продолжение.

9

h мм	Q м³/сек	h мм	Q м³/сек	h мм	Q м³/сек	h мм	Q м³/сек	h мм	Q м³/сек	h мм	Q м³/сек	h мм	Q м³/сек	h мм	Q м³/сек	h мм	Q м³/сек	h мм	Q м³/сек	h мм	Q м³/сек		
526	1524	566	1703	606	1888	646	2079	686	2277	726	2480	766	2689	806	2904	846	3124	886	3349	926	3580	966	3815
528	1533	568	1712	608	1897	648	2089	688	2287	728	2490	768	2700	808	2915	848	3135	888	3361	928	3592	968	3827
530	1542	570	1721	610	1907	650	2099	690	2297	730	2500	770	2710	810	2926	850	3146	890	3372	930	3603	970	3839
532	1550	572	1730	612	1916	652	2109	692	2307	732	2511	772	2721	812	2937	852	3157	892	3384	932	3615	972	3851
534	1559	574	1738	614	1926	654	2118	694	2317	734	2522	774	2732	814	2947	854	3169	894	3395	934	3627	974	3863
536	1568	576	1748	616	1935	656	2128	696	2327	736	2532	776	2742	816	2958	856	3180	896	3406	936	3638	976	3875
538	1577	578	1758	618	1945	658	2138	698	2337	738	2542	778	2753	818	2969	858	3191	898	3418	938	3650	978	3887
540	1586	580	1767	620	1954	660	2148	700	2347	740	2553	780	2764	820	2980	860	3202	900	3429	940	3662	980	3899
542	1595	582	1776	622	1964	662	2158	702	2357	742	2563	782	2774	822	2991	862	3213	902	3441	942	3674	982	3911
544	1604	584	1785	624	1973	664	2167	704	2368	744	2574	784	2785	824	3002	864	3225	904	3452	944	3685	984	3923
546	1613	586	1795	626	1983	666	2177	706	2378	746	2584	786	2796	826	3013	866	3236	906	3464	946	3697	986	3935
548	1622	588	1804	628	1992	668	2187	708	2388	748	2594	788	2807	828	3024	868	3247	908	3476	948	3709	988	3947
550	1630	590	1813	630	2002	670	2197	710	2398	750	2605	790	2817	830	3035	870	3259	910	3487	950	3721	990	3959
552	1639	592	1822	632	2012	672	2207	712	2408	752	2615	792	2828	832	3046	872	3270	912	3499	952	3732	992	3971
554	1648	594	1832	634	2021	674	2217	714	2419	754	2626	794	2839	834	3057	874	3281	914	3510	954	3744	994	3983
556	1657	596	1841	636	2031	676	2227	716	2429	756	2636	796	2850	836	3068	876	3293	916	3522	956	3756	996	3995
558	1666	598	1850	638	2041	678	2237	718	2439	758	2647	798	2861	838	3080	878	3304	918	3533	958	3768	998	4008
560	1676	600	1860	640	2050	680	2247	720	2449	760	2658	800	2871	840	3091	880	3315	920	3545	960	3780	1000	4020
562	1685	602	1869	642	2060	682	2257	722	2460	762	2668	802	2882	842	3102	882	3327	922	3557	962	3792		
564	1694	604	1878	644	2070	684	2267	724	2470	764	2679	804	2893	844	3113	884	3338	924	3568	964	3804		

1971г.

Лотки венчуры для изменения расхода сточных вод в открытых каналах с пределами измерений от 200 до 4000 м³/час.

Пояснительная записка

Типовой проект
902-2-164
Выпуск III
Лист 1
ПЗ-8

11421-05 10

Исполнительские экземпляры отложить.

Таблица градуировки шкалы измерительного прибора с верхним пределом измерения дифманометра 630 кгс/м²

$h \frac{\text{кгс}}{\text{м}^2}$	0	89	139	181	218	252	283	315	344	371
$Q \frac{\text{м}^3}{\text{час}}$	0	100	200	300	400	500	600	700	800	900

$h \frac{\text{кгс}}{\text{м}^2}$	398	424	449	474	498	520	543	566	587	608	630
$Q \frac{\text{м}^3}{\text{час}}$	1000	1100	1200	1300	1400	1500	1600	1700	1800	1900	2000

Госстрой СССР
Сюзьбадоканалпроект
Ленинградское отделение
1971 год

Лотки Вентури для измерения расхода сточных вод в открытых прямоугольных каналах с пределами измерения от 200 до 2000 м³/час

Таблица градуировки шкалы измерительного прибора

Типовой проект
902-2-164

Выпуск
III

Лист
173-9

1971 г.

Лотки Вентури для измерения расхода сточных вод в открытых прямоугольных каналах с пределами измерения от 200 до 4000 м³/час

Пояснительная записка

Типовой проект
902-2-164

Выпуск III
Альбом 1

Лист
173-9

Таблица градуировки шкалы измерительного прибора с верхним пределом измерения дифманометра 1000 кгс/м²

$h \frac{\text{кгс}}{\text{м}^2}$	0	139	218	283	344	398	449	498	543	587
$Q \frac{\text{м}^3}{\text{час}}$	0	200	400	600	800	1000	1200	1400	1600	1800

$h \frac{\text{кгс}}{\text{м}^2}$	630	670	710	749	787	824	860	895	930	963	1000
$Q \frac{\text{м}^3}{\text{час}}$	2000	2200	2400	2600	2800	3000	3200	3400	3600	3800	4000

Госстрой СССР
Сюзьбадоканалпроект
Ленинградское отделение
1971 год

Лотки Вентури для измерения расхода сточных вод в открытых прямоугольных каналах с пределами измерения от 400 до 4000 м³/час

Таблица градуировки шкалы измерительного прибора

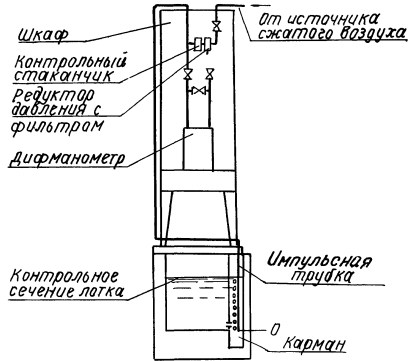
Типовой проект
902-2-164

Выпуск
III

Лист
173-9

По способу отбора импульса и установки дифманометра в проекте предусмотрено два варианта исполнения:

Вариант I. Дифманометр устанавливается в теплоизолированном шкафу над лотком с постоянной подачей воздуха на продувку импульсной трубки по следующей принципиальной схеме:



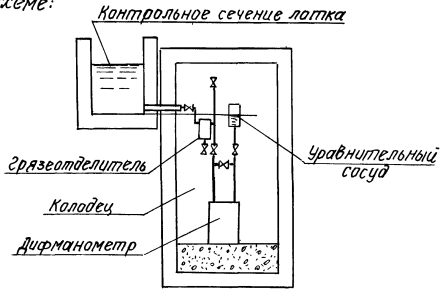
Измерение уровня жидкости в контрольном сечении лотка по этому варианту предусматривается методом продувания воздуха через импульсную трубку, нижний конец которой устанавливается на отметке дна лотка с точностью $\pm 0,5$ мм, а верхний конец импульсной трубки присоединяется к плюсовому штуцеру дифманометра, установленного в шкафу над лотком.

Непрерывно подаваемый воздух в импульсную трубку через редуктор давления с фильтром служит для вытеснения жидкости из импульсной трубки, благодаря чему, давление в импульсной трубке, передаваемое диф-

манометру, равно высоте столба жидкости в контрольном сечении лотка.

Для обеспечения подачи оптимального количества воздуха в импульсную трубку 2 ± 5 л/час устанавливается контрольный стаканчик типа КС-6.

Вариант II. Дифманометр устанавливается в колдуе ниже отметки дна лотка по следующей принципиальной схеме:



Измерение уровня жидкости в контрольном сечении лотка по этому варианту осуществляется по принципу измерения дифманометром перепада давления, создаваемого переменным столбом жидкости в контрольном сечении лотка и постоянным столбом жидкости (воды) уравнительного сосуда.

Уравнительный сосуд исключает влияние на показания прибора высоты столба жидкости в импульсной трубке и устанавливается на одной высоте с дном лотка. Для объектов, имеющих источник сжатого воздуха, целесообразно принять вариант I; для тех объектов, где отсутствует сжатый воздух следует принять вариант II.

Исполнительное учреждение: ИЛС-10

1971г.

Лотки Вентури для измерения расхода сточных вод в открытых прямоугольных каналах с пределами измерений от 200 до 4000 м³/час.

Пояснительная записка.

Типовой проект
902-2-164

Выпуск III
Альбом I
Лист ПЗ-10

Водоизмерительные лотки запроектированы для случая расположения их в естественных сухих грунтах, непросадочных, непучинистых, с нормативными характеристиками:

$$r = 28\%; \quad c_n = 0,02 \text{ кг/см}^2; \quad \gamma_0 = 1,8 \text{ т/м}^3.$$

При строительстве их в насыпных грунтах тип основания выбирается при привязке типового проекта к конкретным условиям. При расположении низа лотка в пределах растительного слоя последний должен быть заменен уплотненным песчаным или гравийным грунтом.

Лотки запроектированы железобетонные, монолитные.

стыки водоизмерительных лотков I и II типов приняты со сборными унифицированными лотками по серии 3,900-2, выпуск б и осуществляются в соответствии с указанной серией.

Сопряжение с подводящими лотками выполняется с плавным переходом от сечения с вертикальными стенками водоизмерительных лотков к сечению с наклонными стенками унифицированных лотков.

Заделка стыков производится промолоченной грядью и цементным раствором.

Лотки бетонируются по подготовке, выполненной из бетона М-100, толщиной 100 мм.

Марка бетона для лотков и колодца по прочности на сжатие, водонепроницаемости, морозостойкости и водоцементное отношение принимаются в зависимости от климатического района строительства в соответствии с таблицей.

Таблица характеристик бетона.

Расчетная температура наружного воздуха	Проектная марка бетона			Рекомендуемое водоцементное отношение не более
	по прочности на сжатие в кг/см ²	по морозостойкости Мрз.	по водопроницаемости ГОСТ 4800-59	
Ниже -35°C	400	300	В 8	0,40
От -35°C до 20°C	300	200	В 6	0,45
От 20°C до 5°C	200	150	В 6	0,50
От 5°C и выше	200	100	В 4	0,60

1971г.

Лотки Вентури для измерения расхода сточных вод в открытых прямоугольных каналах с пределами измерений от 200 до 4000 м³/час

Пояснительная записка.

Типовой проект

902-2-164

Выпуск III

Альбом 1

лист

ПЗ-11

Горловина лотков типов III-VII выполняется в железобетоне монолитно со стенами с применением фанерной опалубки для обеспечения большей точности и получения гладкой поверхности.

После снятия опалубки поверхности горловины затираются цементным раствором состава 1:2 с последующим железнением.

Остальные внутренние поверхности лотков затираются цементным раствором.

Для обеспечения высокой точности измерения расхода конструкция лотка должна удовлетворять следующим требованиям:

- а) размеры лотка должны быть выдержаны с точностью ± 5 мм, горловины ± 1 мм.
- б) дно горловины должно быть строго горизонтально как в продольном, так и в поперечном направлениях.

б) стенки горловины должны быть строго вертикальными по отношению ко дну, причем ширина горловины должна быть постоянной по всей длине;

в) осевая линия горловины должна совпадать с осью подводящего лотка.

При варианте с колодецем наружные поверхности колодца покрываются горячим битумом за 2 раза, общей толщиной слоя 3-4 мм, по предварительной огрунтовке раствором битума в бензине.

Вокруг колодца предусматривается устройство асфальтовой отмостки шириной 50 см, по щебеночному основанию толщиной 10 см.

Все виды работ при сооружении водоизмерительных лотков выполняются в соответствии со СНиП III-В. 1-62*, СНиП III-А. 2-62, СНиП III-В. 1-70, СНиП III-В. 2-62*, СНиП III-В. 3-62*, СНиП III-Г. 4-52, СНиП III-А. 11-70, СНиП III-В. 9-62

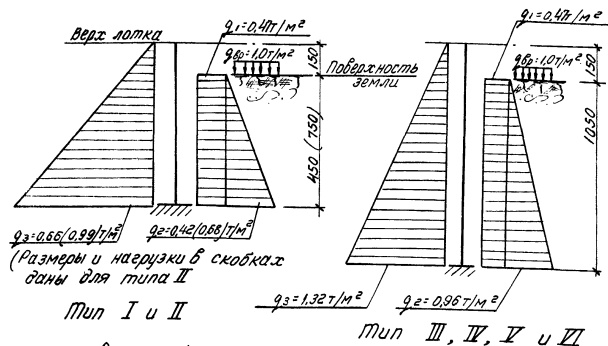
1971г

Лотки Вентури для измерения расхода сточных вод в открытых прямоугольных каналах с пределом измерений от 200 до 4000 м³/час.

Пояснительная записка.

Типовой проект
902-2-164
выпуск III
Альбом I
Лист
ПЗ-12

Расчетные схемы лотка



q_1 - от временной нагрузки
 q_2 - давление грунта
 q_3 - давление воды внутри лотка.

Нагрузки - расчетные.

Коэффициенты перегрузки приняты:
 для временной нагрузки - 1,2;
 для давления грунта - 1,3;
 для давления воды - 1,1.

Сантехническая часть.

Отопление

Отопление решено для расчетной наружной температуры не ниже -40°C
 По I варианту электрическое оборудование располагается в типовом утепленном электрошкафу.

Отопление шкафа предусмотрено паровое и электрическое.

При электрическом отоплении - одним трубчатым электронагревателем ЭТ-60 мощностью 0,25 кВт;

при теплоносителе пар с температурой 122°C и давлением 1,4 атм - одним паровым трубчатым обогревателем с рабочей поверхностью нагрева $0,25\text{ м}^2$

Подводящий паропровод - Ду 32 мм. конденсатопровод - Ду 15 мм.

Способ отопления шкафа определяется наличием паро-водяного теплоносителя и целесообразностью его использования.

По II варианту электротехническое оборудование располагается в специальном отапливаемом колодце, расчетная температура в котором принята $+5^{\circ}\text{C}$.

Отопление колодца - электрическое.

Отопительным прибором является электронагреватель типа ПТ-5-2 мощностью 0,5 кВт, работающая в автоматическом режиме.

Вентиляция

Вентиляция колодца - естественная

Вытяжка - через вентиляционную трубку $\text{Dy} 50, \text{h} = 10\text{м}$
 Приток - через вентиляционную трубку $\text{Dy} 50, \text{h} = 0,5\text{м}$

Влажность воздуха обеспечивается в пределах $50 \div 70\%$.

1971

Лотки Вентури для измерения расхода сточных вод в открытых прямоугольных каналах с пределами измерений от 200 до 4000 $\text{м}^3/\text{час}$.

Пояснительная записка.

Типовой проект	Выпуск III	лист
902-2-164	Альбом I	ПЗ-13

Указания по привязке проекта лотков Вентури.

На основании имеющихся значений максимального и минимального часового расхода по таблице подбора (лист ПЗ-4) определяются типоразмер и пределы измерения лотка Вентури.

В зависимости от принятого отборного устройства и места установки дифманометра выбирается I или II вариант водоизмерительного лотка.

Из строительных чертежей следует оставить только те, которые относятся к принятому варианту, остальные листы изъять или зачеркнуть.

На опалубочном чертеже следует дать указание, какой абсолютной отметке соответствует $\pm 0,00$.

Установить марку бетона по таблице (лист ПЗ-11) в зависимости от расчетной зимней температуры.

В зависимости от способа отопления шкафа и лотка, предусмотреть подвод тепла или электроэнергии.

Согласно заданного максимального часового расхода, по таблице зависимости расхода от высоты слоя воды в лотке (лист ПЗ-28) определяется уровень воды в контрольном сечении лотка, а из соотношения $h_{н.б.} \leq 0,8 h$ уровень воды в нижнем бьефе, обеспечивающий незатопляемость лотка Вентури.

Высотная привязка лотка Вентури производится по горизонтам воды сопрягающихся с ним лотков, что достигается за счет

уклонов рекомендуемых данным проектом (лист ПЗ-3), либо за счет создания уступов по дну.
На гидравлической схеме лотка (лист ПЗ-3) проставить отметки воды в верхнем и нижнем бьефе.

Пример привязки проекта лотков Вентури по горизонтам воды.

Имея максимальный часовой расход 1500 м^3 и минимальный расход равный $370 \text{ м}^3/\text{час}$. по таблице подбора лотков Вентури (лист ПЗ-4) выбирается III типоразмер лотка с возможными пределами измерения лотка от 200 до $2000 \text{ м}^3/\text{час}$.

(выпуск III) и геометрическими размерами: ширина лотка - 900 мм, высота - 1200 мм, ширина горловины 596 мм. Верхний предел измерения дифманометра при этом равен 630 мм вод. столба.

По таблице зависимости расхода от высоты слоя воды в лотке, наполнение лотка в контрольном сечении, h при максимальном часовом расходе равно 521 мм.

Наполнение в подводящем лотке данного типоразмера при уклоне 0,0015 составит 456 мм. Следовательно подводящий лоток будет подтопляться до уровня воды в контрольном сечении водоизмерительного лотка.

Наполнение отводящего лотка, $h_{н.б.}$ при его уклоне равном 0,003 будет 350 мм, и соответствует 0,57 от h , что обеспечивает незатопляемость лотка Вентури со стороны нижнего бьефа.

Разность отметок горизонтов воды в начале и конце лотка для данного примера:

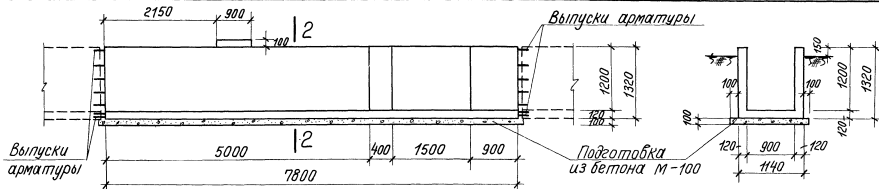
$$521 - 350 = 171 \text{ мм.}$$

1971г.

Лотки Вентури для измерения расхода сточных вод в открытых прямоугольных каналах с пределами измерений от 200 до $4000 \text{ м}^3/\text{час}$.

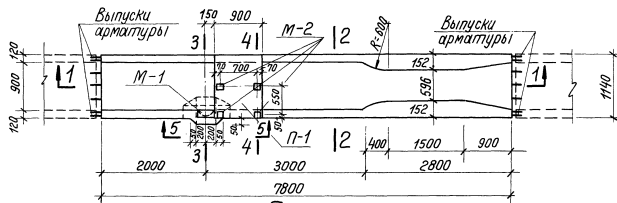
Пояснительная записка.

Типовой проект
902-2-164
Выпуск III
Альбом I
ПЗ-1*



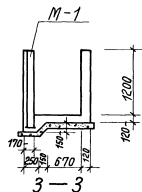
1-1

2-2

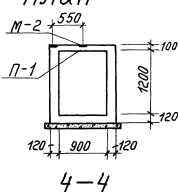


План

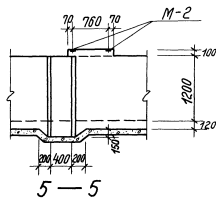
Примечание
Закладные детали даны
на листе КС-9.



3-3



4-4



5-5

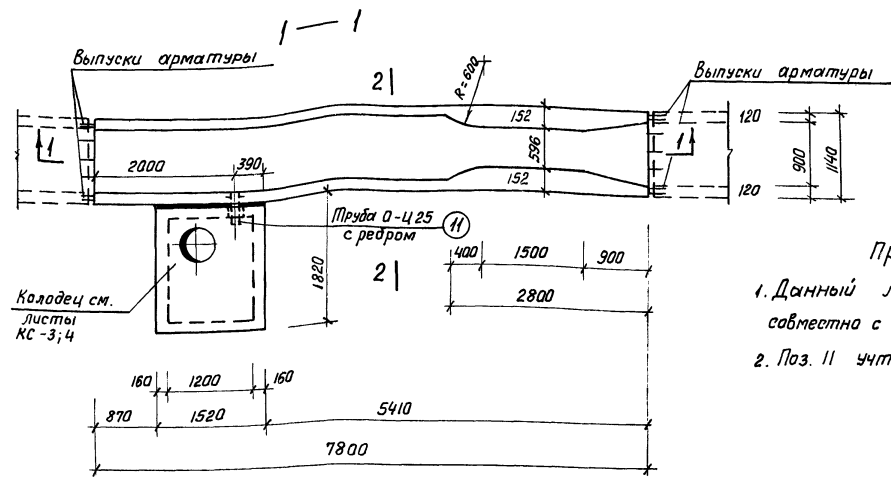
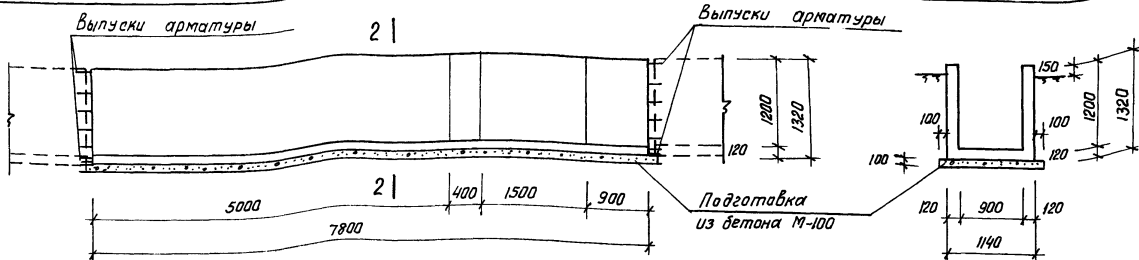
1971г

Лотки Вентури для измерения расхода сточных вод в открытых прямоугольных каналах с пределами измерений от 200 до 4000 м³/час.

Лоток. Вариант I
Опалубочный чертеж

Типовой проект
902-2-164

Выпуск III
Альбом 1
Лист
КС-1



План

Примечания:

1. Данный лист рассматривать совместно с листами КС-3 и 4.
2. Поз. 11 учтена на листе КС-9.

1971

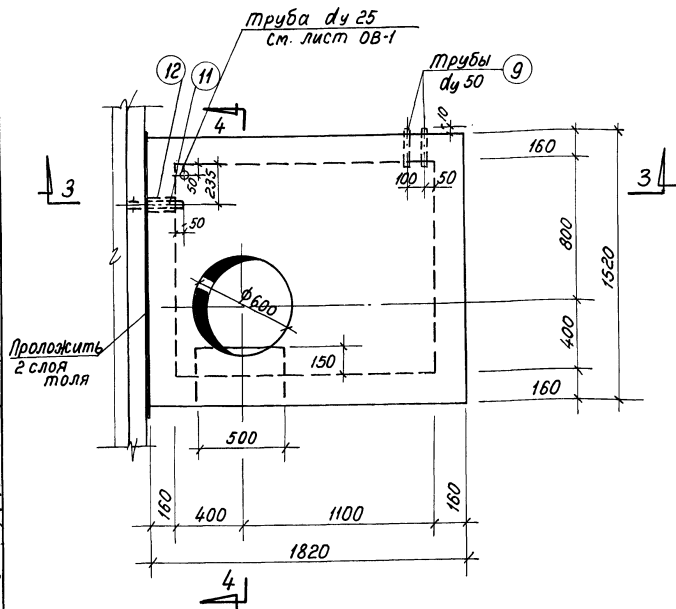
Лотки Вентури для измерения расхода сточных вод в открытых прямоугольных каналах с пределами измерений от 200 до 4000 м³/час

Лоток. Вариант II.
Опалубочный чертеж

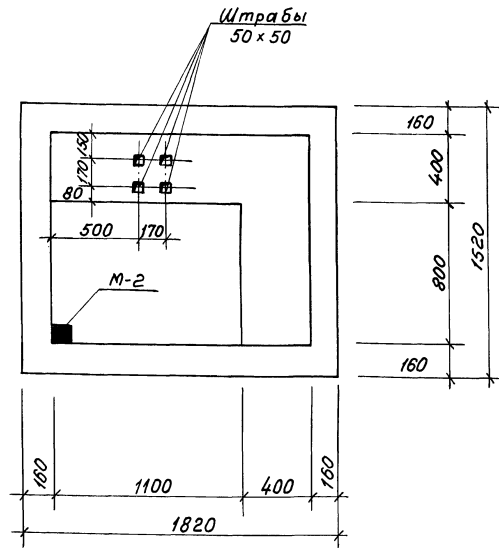
Типовой проект
902-2-164

Выпуск III
Яльдам I

Лист
КС-2



1—1



2—2

Таблица сборных элементов						
Марка элемента	Вес т	Марка бетона	К-во шт.	Объем бетона м ³	Расход стали кг	ГОСТ
КС7-1-1	0.13	200	1	0.05	1.8	8020-68
КР	0.006	150	6	0.0144	—	—
Люк Л	—	—	1	—	—	8591-57

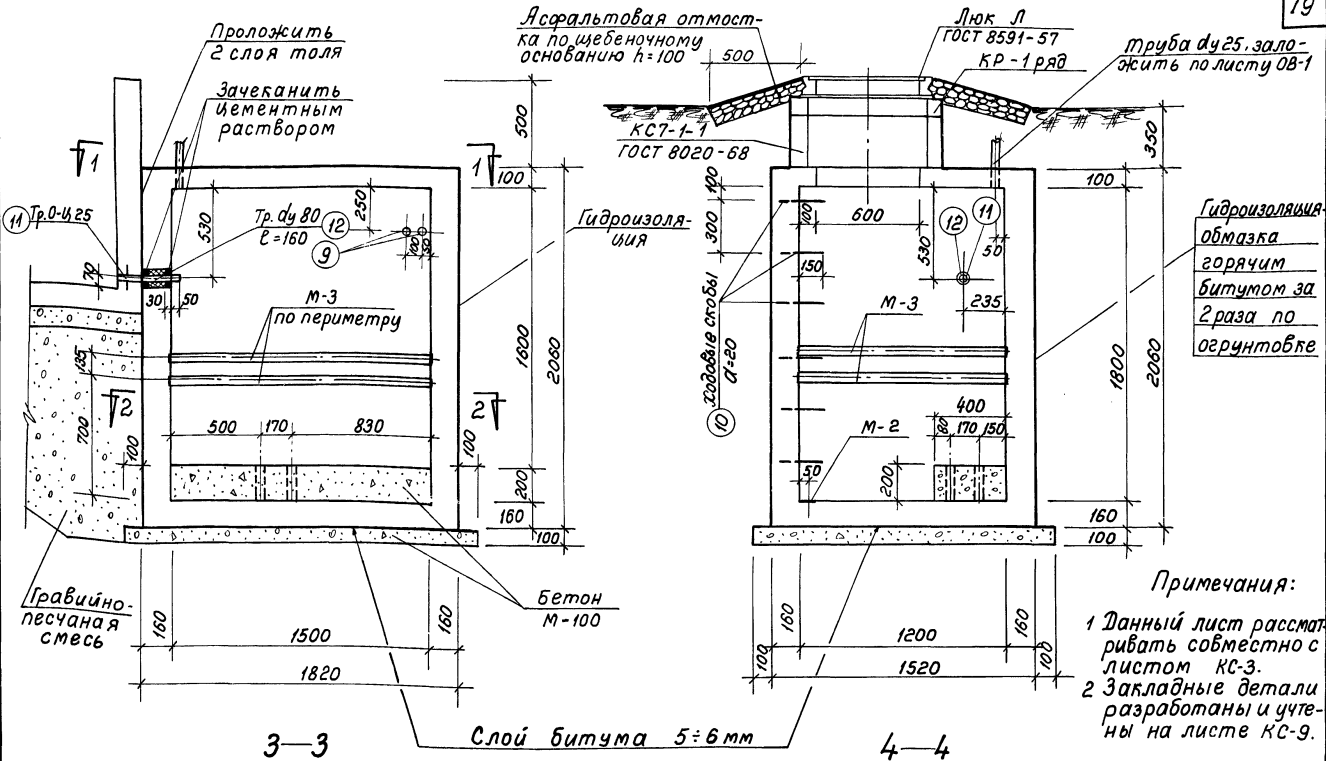
Примечания:

- 1 Разрезы см. на листе КС-4.
2 На плане в-в горловина и люк условно не показаны.

1971г Лотки Вентури для измерения расхода сточных вод в открытых прямоугольных лотках с пределами измерений от 200 до 4000 м³/час.

Колодец. Планы.
Опалубочный чертеж.

Тиловой проект Выпуск III
902-2-164 Альбом 1 КС-3

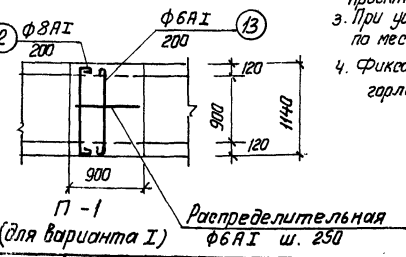
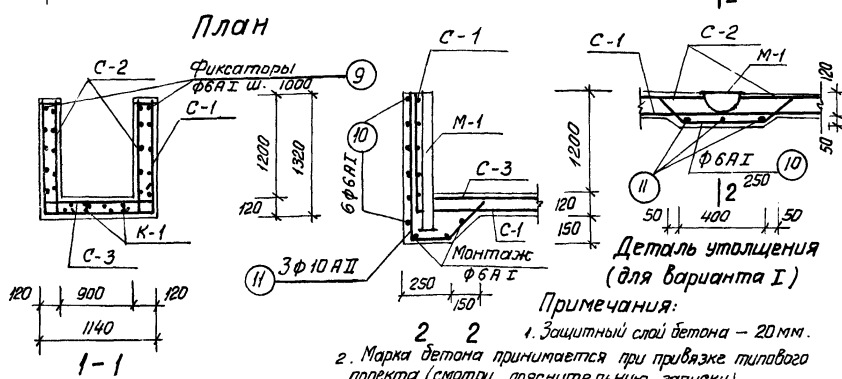
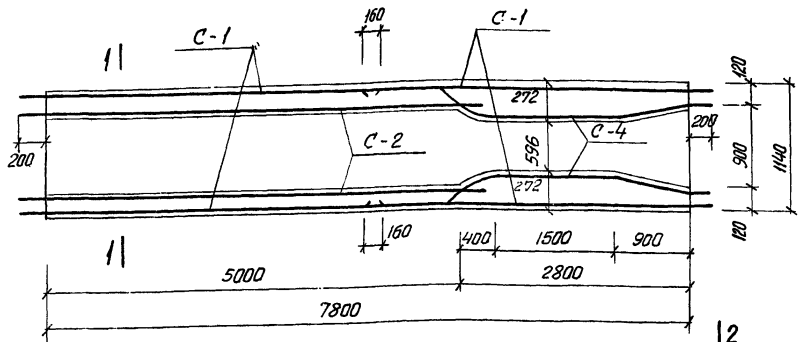


Ленинградское отделение Утехник | Железные изделия | Изделия | Уч. группа | 11.01.02

1971г. Лотки Вентури для измерения расхода сточных вод в открытых прямоугольных лотках с пределами измерений от 200 до 4000 м³/час.

Колодец. Разрезы. Опалубочный чертеж.

Миловой проект	Выпуск III	Лист
902-2-164	Альбом 1	КЕ-4



Показатели на 1 элемент			
Наименование элемента	Объем бетона м ³	Марка бетона	Расход стали кг.
Лоток I вариант	67	4.36	290
Лоток II вариант	66	4.20	277

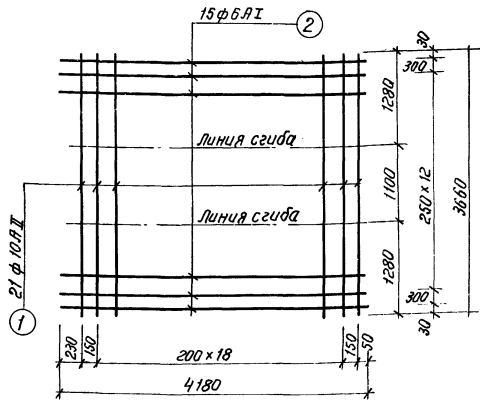
Спецификация арматуры на 1 элемент								Выборка ар-ры на 1 эл-т			20		
Класс арматуры	Диаметр арматуры мм	Длина мм	К-во секций	Общая длина м	φ мм	длина м	Вес кг	Планый вес кг					
									φ мм	длина м	Вес кг	Планый вес кг	
Лоток	С-1 (2 шт)	Эскиз	φ мм	мм	мм	мм	мм	мм	мм	мм	мм	мм	мм
		1	3660	10А II	3660	21	42	153.7	6А I	304	67	67	
	2	4180	6А I	4180	15	30	125.4	10А II	338	210	210		
	Итого										277	277	
	С-2 (2 шт)	2	5400	6А I	5400	6	12	64.8					
		3	1480	10А II	1480	26	52	77.0					
	С-3 (2 шт)	2	4180	6А I	4180	5	10	41.8					
		4	1500	10А II	1500	21	42	63.0					
	С-4 (2 шт)	3	1480	10А II	1480	15	30	44.4					
		5	3130	6А I	3130	6	12	37.6					
К-1 (2 шт)	6	10960	6А I	10960	1	2	21.9						
	7	90	6А I	90	32	64	5.8						
М-1 (2 шт)	8	275	6А I	275	—	6	1.7						
	9	120	6А I	120	—	12	1.4						
Деталь утолщения	10	350	6А I	750	—	6	4.5	6А I	7	2	2		
	11	430	10А II	1980	—	3	5.8	10А II	6	4	4		
Утолщенные стержни	12	350	8А I	1920	—	5	9.6	6А I	13	3	3		
	13	1100	6А I	1190	—	5	5.9	8А I	10	4	4		
П-1	Распред.	6А I	—	—	—	7.0		Итого:	7	7			

Наименование элемента	Выборка арматуры по вариантам				
	вариант	6 А I	8 А I	10 А II	Итого:
I вариант	I	72	4	214	290
II вариант	II	67	—	210	277

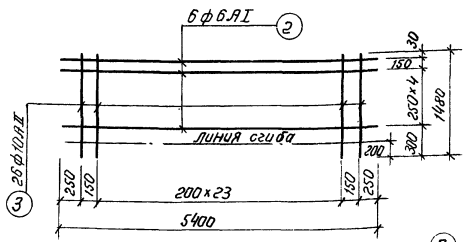
1971 г. Лотки вентури для измерения расхода сточных вод в открытых прямоугольных каналах с пределами измерений от 200 до 4000 м³/час.

Лоток. Армирование и спецификация арматуры.

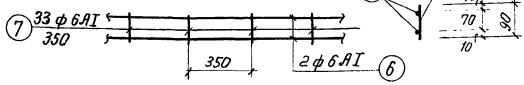
Типовой проект 902-2-164 Выпуск III Лист КС-5



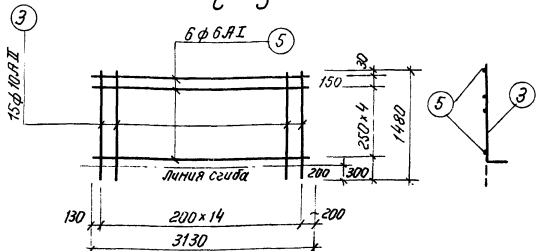
C-1



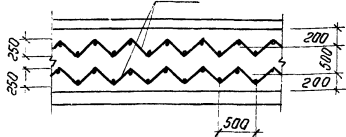
C-2



C-3



C-4



План раскладки каркасов К-1 в днище

ПРИМЕЧАНИЯ:

1. Арматурные сетки и каркасы изготовить при помощи контактной точечной электросварки в соответствии с „Ука занятиями по сварке соединений арматуры и закладных деталей железобетонных конструкций“ СН 393-69.
2. Длина каркаса К-1 принимается по месту.

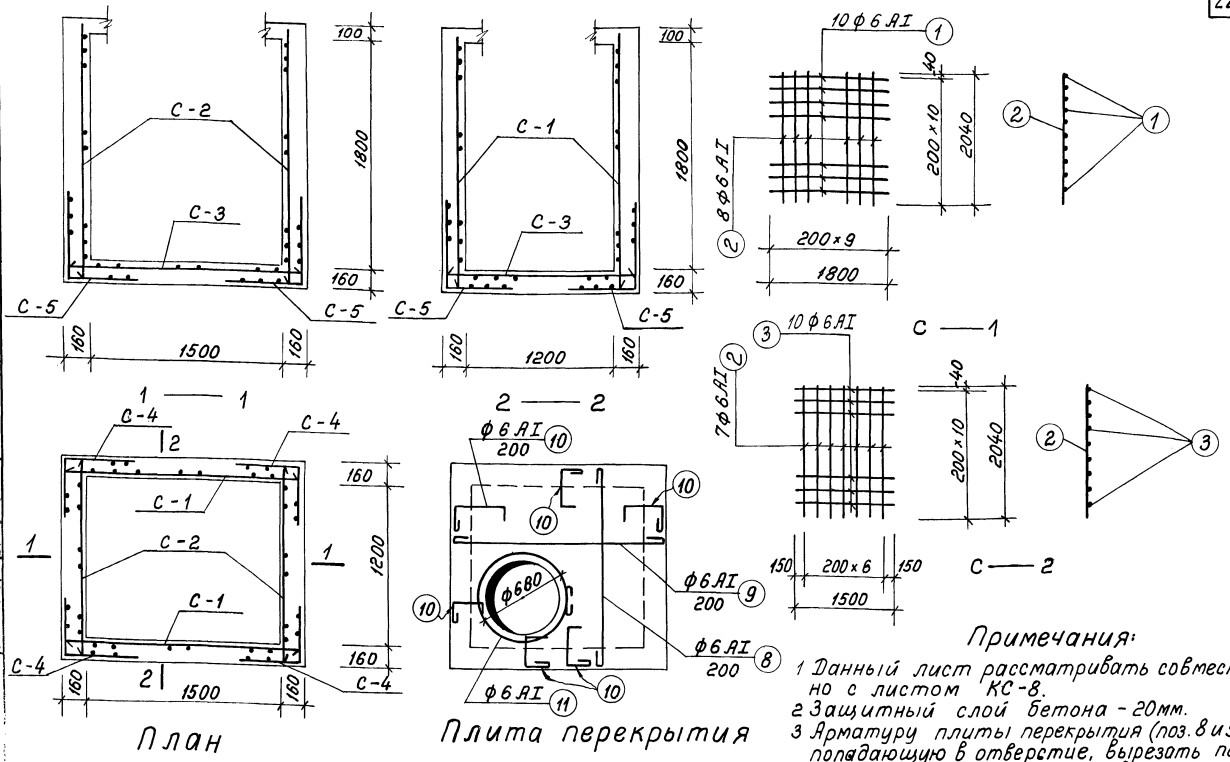
Деталь каркаса К-1

1971 г.

Лотки Вентури для измерения расхода сточных вод в открытых прямоугольных каналах с пределами измерений от 200 до 4600 м³/час.

Лоток. Сетки С-1 ÷ С-4, каркас К-1.
План раскладки каркасов.

Типовой проект	Выпуск III	Лист
902-2-164	Альбом 1	КС-6



Плита перекрытия

Примечания:

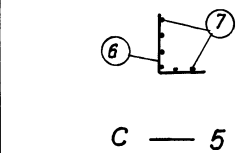
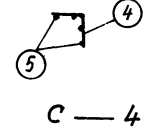
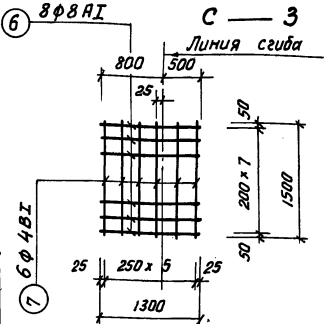
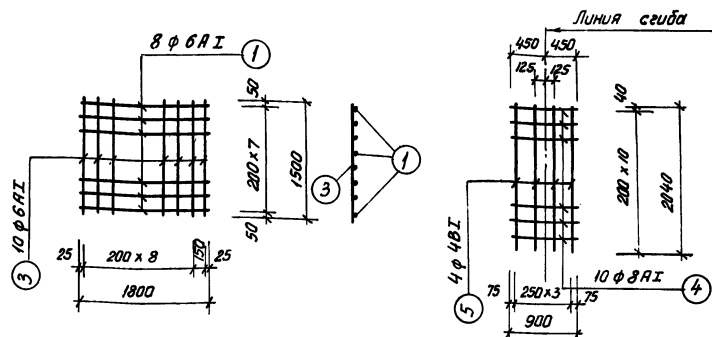
- 1 Данный лист рассмотреть совместно с листом КС-8.
- 2 Защитный слой бетона - 20мм.
- 3 Арматуру плиты перекрытия (поз. 8 и 9), попадающую в отверстие, вырезать по месту и загрузить за кольцевую.

1971г Лотки Вентури для измерения расхода сточных вод в открытых прямоугольных каналах с пределами измерений от 200 до 4000 м³/час

Колодец.
Арматурный чертеж №1.

Типовой проект	Выпуск III	Лист
902-2-164	Альбом 1	КС-7

Центральное отделение
Киевский институт

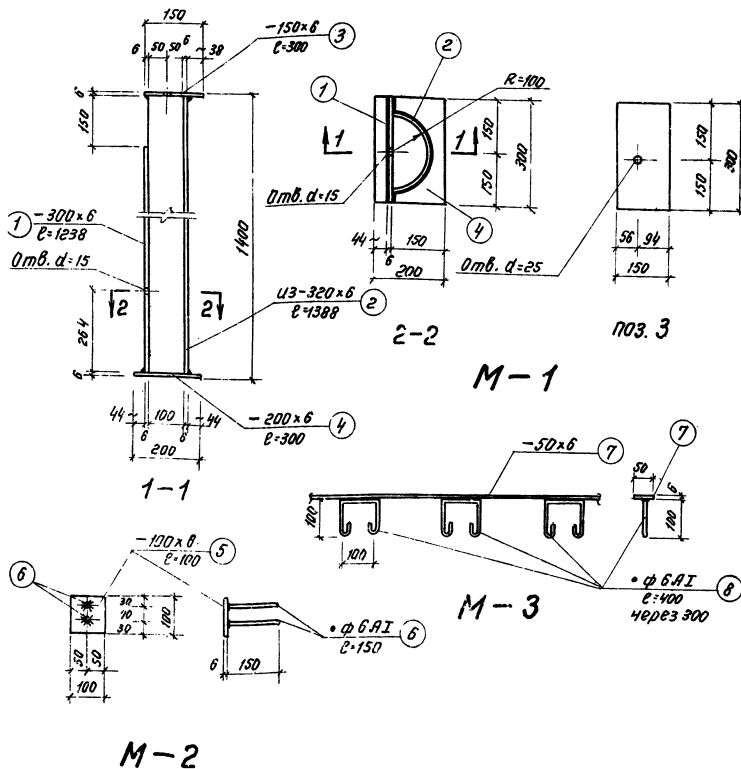


Спецификация арматуры на 1 Эл-т							Выборка ар-ры на 1 Эл-т		23				
Кол-во в 1 шт.	Сетка	Шаг ст.	М/Поз.	Эскиз	φ	Длина	К-во в сетке	К-во в 1-м т.	Общая длина	Выборка ар-ры на 1 Эл-т			
										φ	Длина	Вес	Полн. вес
1	С-1	2 шт.	1	1800	6A1	1800	10	20	36,0	4B1	80	8	8
2	С-2	2 шт.	2	2040	6A1	2040	8	16	32,6	6A1	202	45	45
2	С-2	2 шт.	3	2040	6A1	2040	7	14	28,6	8A1	78	31	31
3	С-2	3 шт.	3	1500	6A1	1500	10	20	30,0	Итого:		84	84
1	С-3	1 шт.	1	1800	6A1	1800	8	8	14,4				
3	С-3	3 шт.	3	1500	6A1	1500	10	10	15,0				
4	С-4	4 шт.	4	900	8A1	900	10	40	36,0				
5	С-4	5 шт.	5	2040	4B1	2040	4	16	32,6				
6	С-5	6 шт.	6	1300	8A1	1300	8	32	41,6				
7	С-5	7 шт.	7	1500	4B1	1500	6	24	36,0				
8	отдельные стержни		8	1470	6A1	1560	—	8	12,5				
9			9	1770	6A1	1860	—	6	11,2				
10			10	100	450	80	6A1	680	—	28	19,1		
Н			Н	200	200	200	6A1	2430	—	1	2,4		
				распред.			4B1	—	—	—	11,0		

Примечания:

1. Марка бетона принимается при привязке типового проекта (смотри пояснительную записку).
2. Арматурные сетки изготовить при помощи контактной точечной электросварки в соответствии с указаниями по сварке соединений арматуры и закладных деталей железобетонных конструкций* СН 393 - 69.

Расход материалов			
Наимен. Эл.-т	Объем ст-ли в 1 м³ бет.	Марка бетона	Расход ст-ли кг
Колодец	34	2,45	84



Спецификация металла на 1 марку

24

Обозначение марки	Профиль	Дли-на мм	К-во шт.	Вес, кг		ГОСТ
				1дет.	всех	
М-1	1 - 300x6	1238	1	17.49	17.49	43.35
	2 - 320x6	1388	1	20.92	20.92	
	3 - 150x6	300	1	2.12	2.12	
	4 - 200x6	300	1	2.82	2.82	
М-2	5 - 100x8	100	1	0.63	0.63	0.69
	6 • ф 6 АІ	150	2	0.03	0.06	
М-3	7 - 50x6	5400	1	12.74	12.74	14.38
	8 • ф 6 АІ	400	18	0.09	1.62	
Отдельные позиции	9 Труба d450	180	2	0.88	1.76	18.68
	10 Скоба ф20	1000	6	2.47	14.82	
	11 Труба d-425	320	1	0.77	0.77	
	12 Труба d480	160	1	1.33	1.33	

Примечания:

- Сварку производить электродами типа Э42 (ГОСТ 9467-60). Сварные швы высотой 6 мм.
- Позицию 1 закладной детали М-1 с внутренней стороны лотка покрыть битумным лаком М 77 (ГОСТ 5631-70).

Сводка для I варианта

Марка	К-во	Общий вес, кг
М-1	1	43.35
М-2	4	2.76
Итого:		46.11

Сводка для II варианта

М-2	1	0.69
М-3	2	28.72
Отдельн. поз.	—	18.68
Итого:		48.09

971.

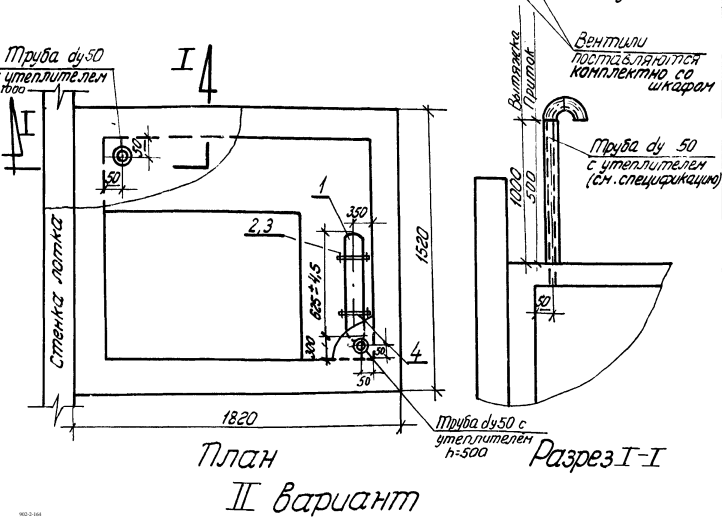
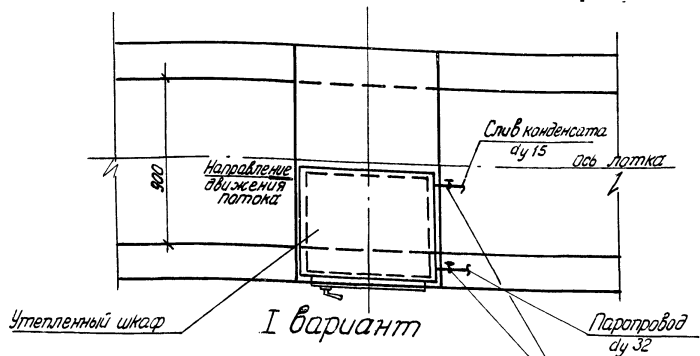
Лотки Вентури для измерения расхода сточных вод в открытых прямоугольных каналах с пределами измерений от 200 до 4000 м³/час

Закладные элементы М-1 ÷ М-3

Тиловой проект
902-2-164

Выпуск III Лист
Яльбом 1 КС-9

11421-05 25



Спецификация материалов

МН п/п	Наименование	ЕД изм.	Кол-во		Вес в кг		Примечания
			шт	м	единиц обычн	общий	
На отопление							
1.	Электропечь типа ПТ-5-2 N=500 Вт	шт	1	5,0	5,0		3-д., Муасс-электро-аппарат в. Муасс
2	Дюбель ДВ-2 М8х1,25	шт	4	—	—		
3	Гайка М8	шт	4	0,006	0,024		ГОСТ 5995-70
4	Скоба -20х4, В-400	шт	2	0,25	0,50		ГОСТ 103-57*
На вентиляцию							
5	Труба воздуховодная dу 50	л.м.	1,7	4,88	8,30		ГОСТ 3262-62
6	Угелыник dу 50	шт	4	0,80	3,20		ГОСТ 8946-59
7	Утеплитель-минеральная вата марки 150, толщи-ной 30 мм	м3	0,01	—	—		ГОСТ 4840-66

Примечания:

1. Трубу dу 50 мм теплоизолировать минеральной ватой толщиной слоя 30мм с оберткой ниткалем и окраской масляной краской за 2 раза.
2. Спецификация материалов дана для II варианта.

1971г	Латки Вентури для измерения расхода сточных вод в открытых прямоугольных каналах с помощью измерений от 200 до 4000 м ³ /час	Отопление и вентиляция	Типовой проект 902-2-164	Выпуск III Январь 1	Лист 08-1
-------	---	------------------------	-----------------------------	------------------------	--------------