

ТИПОВОЙ ПРОЕКТ  
902-2-363.03

ОТСТОЙНИКИ  
КАНАЛИЗАЦИОННЫЕ  
РАДИАЛЬНЫЕ ПЕРВИЧНЫЕ  
ИЗ СБОРНОГО ЖЕЛЕЗОБЕТОНА  
ДИАМЕТРОМ 24 м

Альбом VII

18601-08  
цены 2-43

**ЦЕНТРАЛЬНЫЙ ИНСТИТУТ ТЕПЛООВОГО ПРОЕКТИРОВАНИЯ  
ГОССТРОЯ СССР**

Москва, А-443, Сущевский пр., 22

Содержание проекта  $\frac{12}{1993}$  л.

Лист № 105/87 Тариф 570 руб.



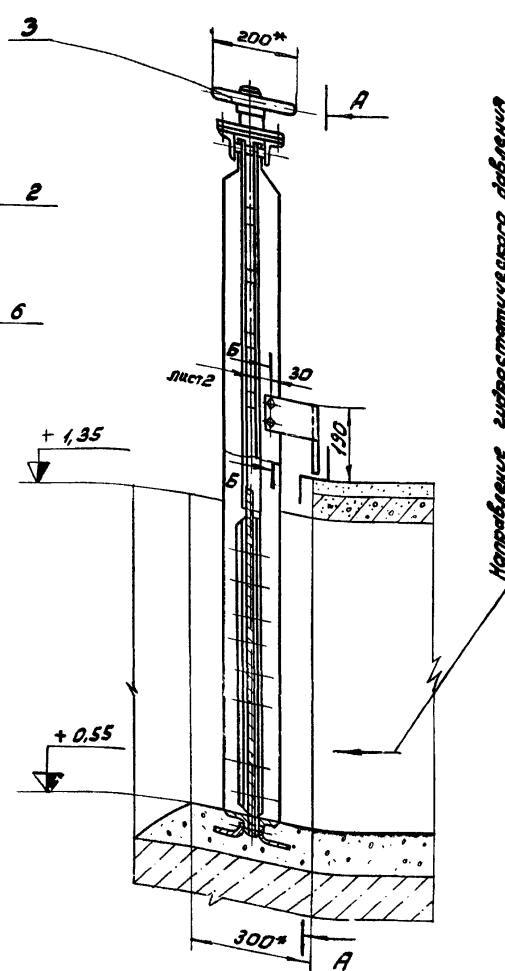
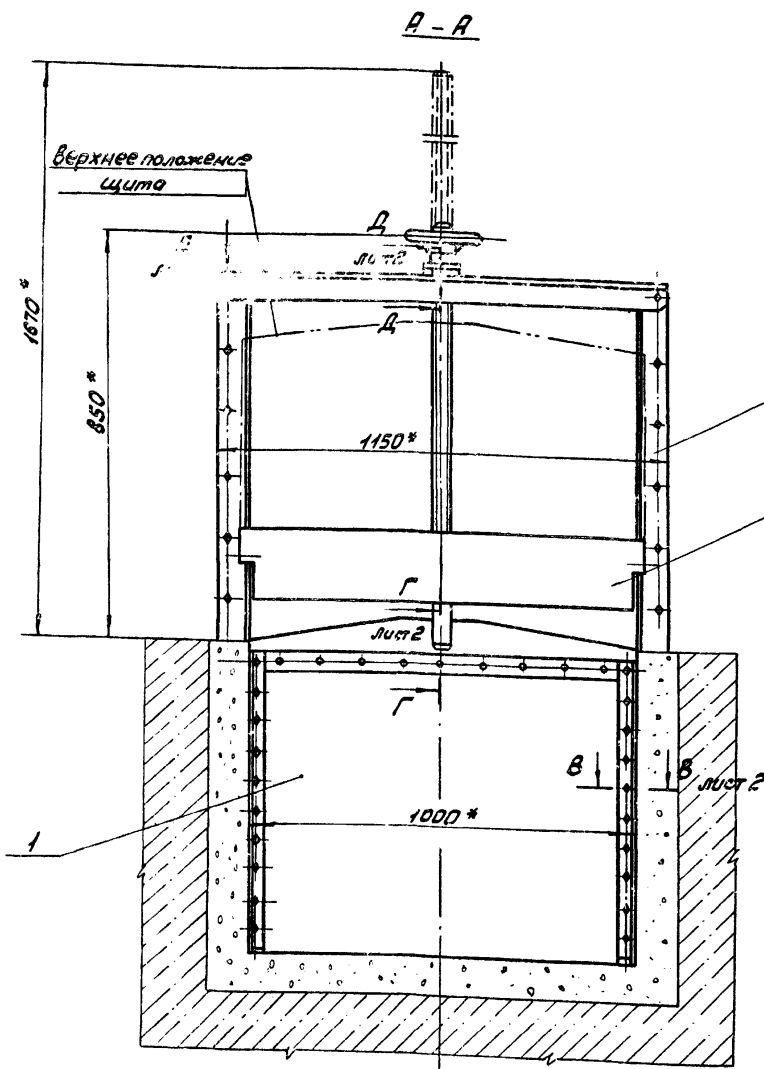
## СОДЕРЖАНИЕ АЛЬБОМА

Наименование 1	Обозначение чертежа 2	№ п/п стр. 3
Титульный лист		1
Содержание альбома		2
Затвор плоский поверхностный 1000x800 с ручным приводом	1Ф.642.00.000 СБ	3,4
Затвор плоский поверхностный 1000x800 с ручным приводом		
Спецификация	1Ф.642.00.000	4
Щит. Спецификация	1Ф.642.00.100	4
Щит.	1Ф.642.00.100 СБ	5
Обшивка	1Ф.642.00.101	5
Полоса	1Ф.642.00.102	5
Уплотнение	1Ф.642.00.103	6
Стойка	1Ф.642.00.104	6
Рама затвора. Спецификация	1Ф.642.00.200	6
Рама затвора	1Ф.642.00.200 СБ	7
Направляющая	1Ф.642.00.201	8
Полоса	1Ф.642.00.202	8
Полоса анкерная	1Ф.642.00.203	8
Поперечина	1Ф.642.00.204	8
Уплотнение	1Ф.642.00.205	9
Угальник	1Ф.642.00.206	9
Привод ручной	1Ф.642.00.300 СБ	9
Гайка подвешенная	1Ф.642.00.301	10
Шпилька	1Ф.642.00.302	10
Пластина верхняя	1Ф.642.00.303	10
Пластина нижняя	1Ф.642.00.304	10
Привод ручной. Спецификация.	1Ф.642.00.300	11
Штанга винтовая	1Ф.642.00.001	11
Ось	1Ф.642.00.002	11
Ограждение.	1Ф.642.00.003	11
Затвор донного выпуска из подвешенного трубопровода отстойника	1Ф.643.00.000 СБ	12
Затвор донного выпуска из подвешенного трубопровода отстойника		
Спецификация	1Ф.643.00.000	13
Рама затвора. Спецификация	1Ф.643.00.100	13
Рама затвора.	1Ф.643.00.100 СБ	13
Направляющая	1Ф.643.00.101	14
Проставка	1Ф.643.00.102	14
Щиток.	1Ф.643.00.200 СБ	14
Щиток. Спецификация	1Ф.643.00.200	15
Клин	1Ф.643.00.201	15
Ручка	1Ф.643.00.202	15
Обрамление. Спецификация	1Ф.643.00.110	15
Обрамление	1Ф.643.00.110 СБ	16

1	2	3
Пластина	1Ф.643.00.111	16
Установка сигнализатора уровня		
осадка с фотоспротивлением	ЗР.68.000 СБ	17
Скоба	1Ф.643.00.001	18
Установка сигнализатора уровня		
осадка с фотоспротивлением.		
Спецификация	ЗР.68.000	18
Скоба закладная	ЗР.68.100	18
Пластина опорная	ЗР.68.001	18
Упор	ЗР.68.101	19
Шпилька	ЗР.68.102	19
Скоба	ЗР.68.103	19
Полоса	ЗР.68.201	19
Прижим	ЗР.68.200	20
Корпус. Спецификация	ЗР.68.300	20
Корпус	ЗР.68.300 СБ	20
Конус	ЗР.68.301	20
Труба	ЗР.68.302	21
Пробоотборник. Спецификация	9А.456.00.000	21
Ось	9А.456.00.001	21
Лист	9А.456.01.001	21
Пробоотборник	9А.456.00.000 СБ	22
Корпус. Спецификация	9А.456.01.000	23
Боковина.	9А.456.01.002	23
Фланец	9А.456.01.003	23
Корпус	9А.456.01.000 СБ	24
Дно	9А.456.01.004	25
Ушко	9А.456.01.005	25
Крышка откидная	9А.456.02.000 СБ	25
Крышка откидная. Спецификация	9А.456.02.000	25
Ручка	9А.456.02.001	26
Крышка	9А.456.02.002	26
Патрубок Ду 900 с отводом	6С.23.169.000 СБ	26
Патрубок Ду 900 с отводом		
Спецификация	6С.23.169.000	27
Патрубок. Спецификация	6С.23.169.100	27
Патрубок.	6С.23.169.100 СБ	27
Короб	6С.23.169.200 СБ	28
Короб. Спецификация	6С.23.169.200	28
Стенка боковая	6С.23.169.201	28
Полукольцо	6С.23.169.101	29
Ствол	6С.23.169.102	29
Отвод	6С.23.169.300 СБ	29
Отвод. Спецификация	6С.23.169.300	30
Полукольцо	6С.23.169.301	30
Кольцо	6С.23.169.302	30

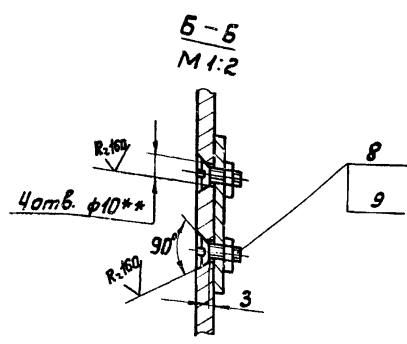
Г. Мясков

1Ф.642.00.000005



Техническая характеристика

Тип затвора	Плоский скользящий с резиновым уплотнением
Ширина проёма рамы затвора в свету	1000 мм
Высота проёма перекрываемого щитом	800 мм
Направление гидростатического давления	одностороннее
Расчетное подвешное усилие при перелете равновысотности	170 кг
Тип привода	Ручной с винтовым подвешным механизмом
Время, необходимое для полного подъема или опускания щита	≈ 5 мин.
Наибольшее расчетное усилие на маховике	≈ 70 кг
Вес подвижных частей затвора	≈ 46 кг

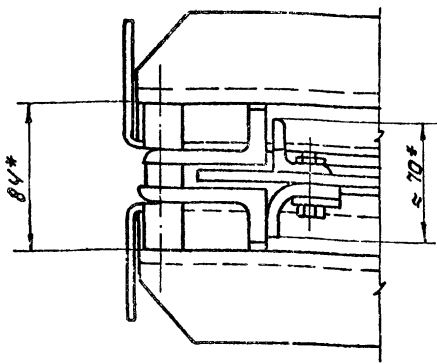


Технические требования.

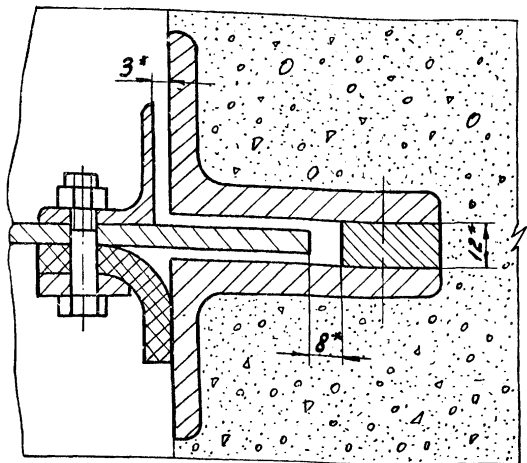
- Изготовление и монтаж затвора производить в соответствии со строительными нормами и правилами СНиП III - 18-75.
- \* Размеры для справок.
- \*\* Разметить по сопрягаемой детали.
- Н14; н14; ± 0.14.
- Затвор покрыть грунтом ХС-010; краска эмХС-710, серый, лак ХС-76 в ГОСТ 9355-81 кругом, за исключением обрабатываемых поверхностей сопрягающихся со шпраным бетоном.
- Количество и толщину регулировочных прокладок поз.7 при установке ручного привода поз.3 определить по месту в пределах указанного размера - (см. сеч. А-А).
- Смазку применять цитрам-201 ГОСТ 6267-74.
- Шероховатость обрабатываемых поверхностей деталей без чертёжко - V.

				1Ф.642.00.000005		
Кол. лист	№ докум.	Подп.	Дата	Лист	Масса	Масштаб
				1	135,0	1:10
Разраб.	Кулагина	В.В.		Затвор плоский поверхностный 1000 x 800 с ручным приводом. Сборочный чертёж.		
Пров.	Самойлова	С.А.		Лист 1 Листов: 2		
Ручк.	Пендуров	В.М.		Масштабная линейка		
Н.вентр	Потушков	В.А.		Отдел №5		
Утв.	Гаврилов	В.А.				

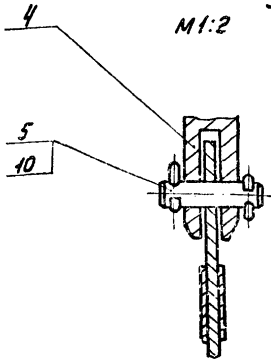
Вид Е лист 1  
М 1:2



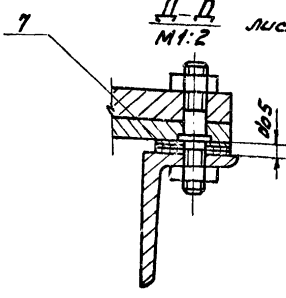
В-В лист 1  
М 1:1



Г-Г лист 1  
М 1:2



Д-Д лист 1  
М 1:2

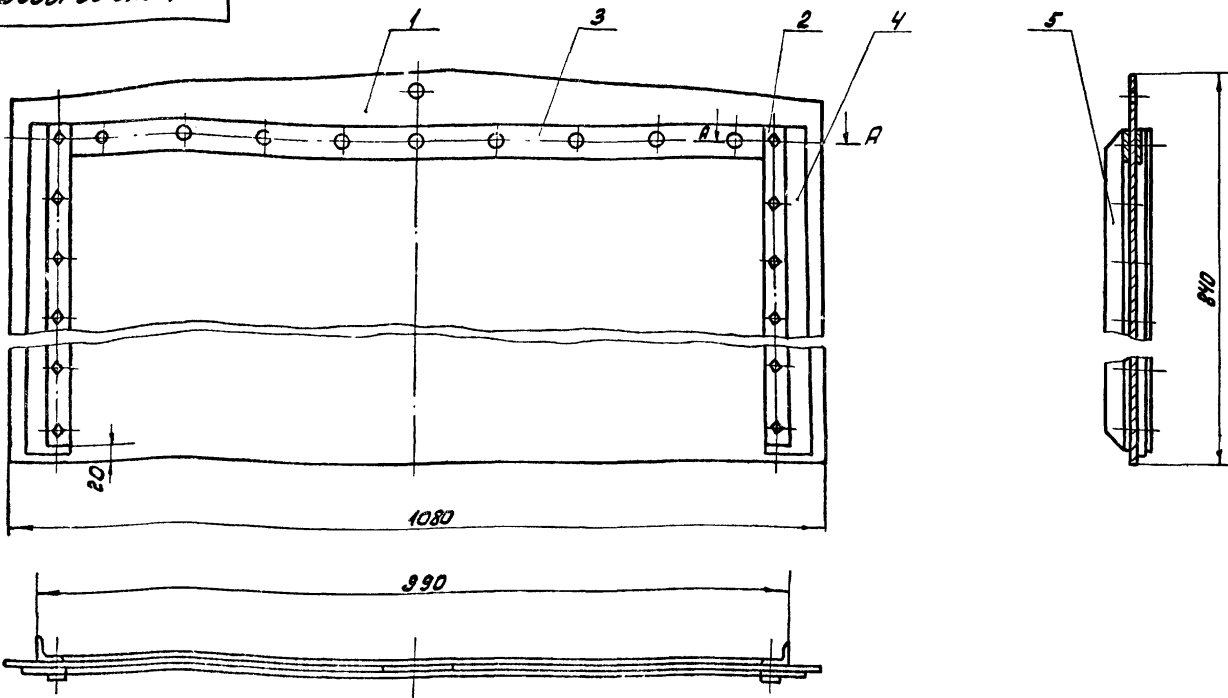


1Ф.642.00.000СБ лист 2 формат 12

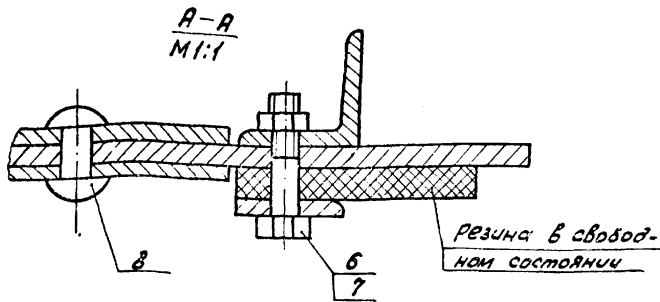
Формат	Лист	Лист	Обозначение	Наименование	кол.	Примечание
				<u>Документация</u>		
*			1Ф.642.00.000СБ	Сборочный чертеж		*) 22.12
				<u>Сборочные единицы</u>		
И	1		1Ф.642.00.100	Щит	1	
И	2		1Ф.642.00.200	Рама замора	1	
И	3		1Ф.642.00.300	Привод ручной	1	
				<u>Детали</u>		
И	4		1Ф.642.00.001	Штанга винтовая	1	
И	5		1Ф.642.00.002	Ось	1	
И	6		1Ф.642.00.003	Ограждение	1	
В	7		1Ф.642.00.004	Прокладка регулировочная		
				лист Б-В ГОСТ 13903-74		
				лист Б ст 3эл ГОСТ 16523-70		
				40х114х40х114	10	п.6
				<u>Стандартные изделия</u>		
	8			Винт М8х18.58.096		
				ГОСТ 17475-72	4	
	9			Гайка М8.5.096 ГОСТ 5915-70	4	
	10			Шплинт 5х25-001		
				ГОСТ 397-79	2	
1Ф.642.00.000						
Исполн.	Лист	№ докум.	Подп.	Дата		
Разраб.	Кулагина	С.И.			Лист	лист
Проб.	Пендерева	В.И.			И	1
Н.контр.	Потушков	А.И.			Мосводоканалпроект	
					Отдел №5	
					формат 71	

Формат	Лист	Лист	Обозначение	Наименование	кол.	Примечание
				<u>Документация</u>		
И2			1Ф.642.00.100СБ	Сборочный чертеж		
				<u>Детали</u>		
И	1		1Ф.642.00.101	Обшивка	1	
И	2		1Ф.642.00.102	Полоса	2	
И	3		1Ф.642.00.102-01	Полоса	2	
И	4		1Ф.642.00.103	Уплотнение	2	
И	5		1Ф.642.00.104	Стойка	2	
				<u>Стандартные изделия</u>		
	6			Болт М8х35.58.096		
				ГОСТ 7798-70	20	
	7			Гайка М8.5.096		
				ГОСТ 5915-70	20	
	8			Заклепка 8х22		
				ГОСТ 10299-80	9	
1Ф.642.00.100						
Исполн.	Лист	№ докум.	Подп.	Дата		
Разраб.	Кулагина	С.И.			Лист	лист
Проб.	Самелина	С.И.			И	1
Н.контр.	Пендерева	В.И.			Мосводоканалпроект	
					Отдел №5	
					формат 11	

1 Ф. 642.00.100С5

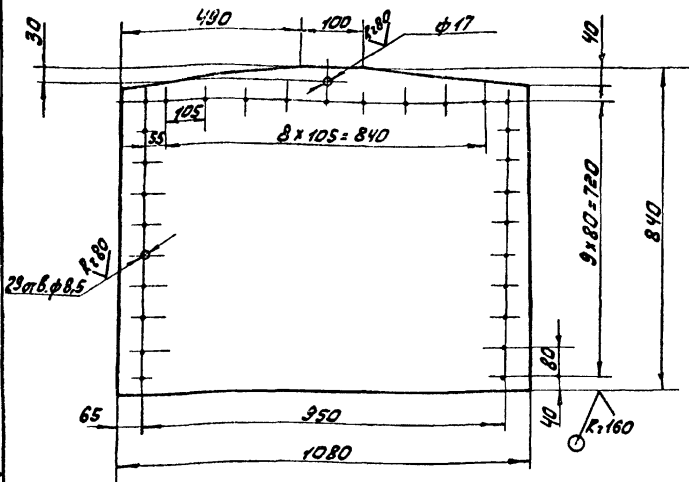


Размеры для справок.



1 Ф. 642.00.100С5				Лист	Масса	Масштаб	
Изм.	Лист	№ докум.	Подп.	Дата	И	46,0	1:5
Разраб.	Кулагина	С.С.	С.С.		Лист	листов: 1	
Проб.	Самохина	С.С.	С.С.		Мосводжаланипроект		
Рук.	Пендерева	С.С.	С.С.		Отдел №5		
Н.контр.	Потушков	С.С.	С.С.		формат 12		

1 Ф. 642.00.101

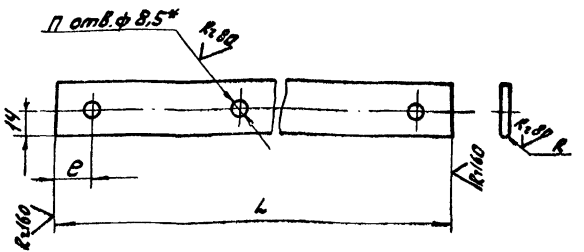


$h_{14}; h_{14}; \pm \frac{1714}{2}$

1 Ф. 642.00.101

1 Ф. 642.00.101				Лист	Масса	Масштаб	
Изм.	Лист	№ докум.	Подп.	Дата	И	46,0	1:10
Разраб.	Кулагина	С.С.	С.С.		Лист	листов: 1	
Проб.	Самохина	С.С.	С.С.		Мосводжаланипроект		
Рук.	Пендерева	С.С.	С.С.		Отдел №5		
Н.контр.	Потушков	С.С.	С.С.		формат 11		

1 Ф. 642.00.102



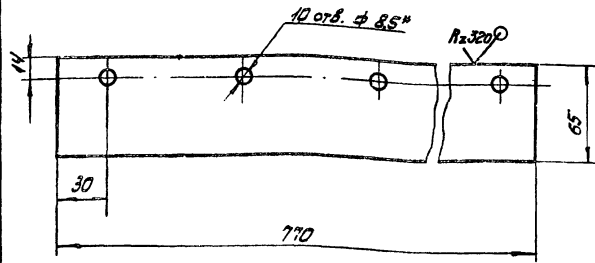
Обозначение	Размеры, мм				Материал	Вес, кг
	h	R	e	L		
1 Ф. 642.00.102	10	R3	20	760	Полоса В-2-5х20 ГОСТ 103-76 В ст.3 от ГОСТ 335-79	0,83
1 Ф. 642.00.102-01	9		40	920	Полоса В-2-4х40 ГОСТ 103-76 В ст.3 от ГОСТ 335-79	1,2

$h_{14}; \pm \frac{1714}{2}$

2. \* Разметить по сопрягаемой детали черт. 1 Ф. 642.00.101

1 Ф. 642.00.102

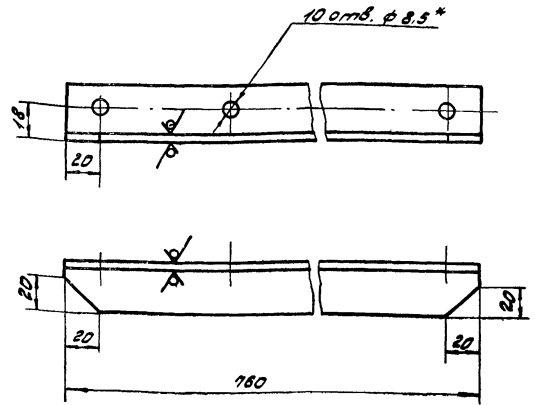
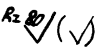
1 Ф. 642.00.102				Лист	Масса	Масштаб	
Изм.	Лист	№ докум.	Подп.	Дата	И	Сл. табл.	—
Разраб.	Кулагина	С.С.	С.С.		Лист	листов: 1	
Проб.	Самохина	С.С.	С.С.		Мосводжаланипроект		
Рук.	Пендерева	С.С.	С.С.		Отдел №5		
Н.контр.	Потушков	С.С.	С.С.		формат 11		



- \*Размечать по сопрягаемой детали.
- $H14; h14; \pm \frac{IT14}{2}$

1Ф.642.00.103

Исполн. / Разработ. / Провер.	№ докум. / Кулагина / Самойлова	Подпись / [Signature]	Уплотнение		Лист	Масса	Масштаб
			Материал: Пластина I п.м.б.-М-3-1-Е ГОСТ 7333-77	№	0,47	1:2	
И.Солнц. / Петушков / [Signature]			Масштаб: 1 лист / листов: 1		Отдел №5 / Формат А1		



- $H14; h14; \pm \frac{IT14}{2}$
- \* Размечать по сопрягаемой детали черт. 1Ф.642.00.101.

1Ф.642.00.104

Исполн. / Разработ. / Провер.	№ докум. / Кулагина / Самойлова	Подпись / [Signature]	Стойка		Лист	Масса	Масштаб
			Материал: Уголок 53x32x4 ГОСТ 8509-76 / 8Ст3сп ГОСТ 535-79	№	1,4	1:2	
И.Солнц. / Петушков / [Signature]			Масштаб: 1 лист / листов: 1		Отдел №5 / Формат А1		

Формат	Зона	Поз.	Обозначение	Наименование	кол.	Примеч.
				<u>Документация</u>		
				<u>Стандартные изделия</u>		
22			1Ф.642.00.200СБ	Сварочный чертеж		
				<u>Детали</u>		
И	1		1Ф.642.00.201	Направляющая правая	2	
И	2		1Ф.642.00.201-01	Направляющая левая	2	
И	3		1Ф.642.00.202	Полоса	2	
И	4		1Ф.642.00.203	Полоса анкерная	14	
И	5		1Ф.642.00.204	Поперечина	2	
И	6		1Ф.642.00.205	Уплотнение	1	
И	7		1Ф.642.00.206	Угольник	2	
54	8		1Ф.642.00.207	Втулка		
				Труба 20x3 ГОСТ 8734-75 / Ст 10 ГОСТ 8733-74		
				L = 28 H14	10	0,03кг
54	9		1Ф.642.00.208	Втулка		
				Труба 20x3 ГОСТ 8734-75 / Ст 10 ГОСТ 8733-74		
				L = 12 H14	10	0,015кг

1Ф.642.00.200

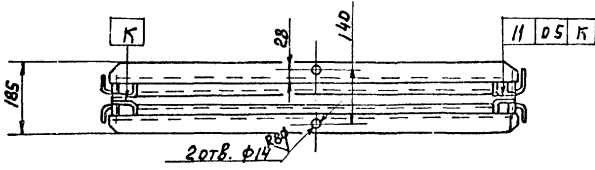
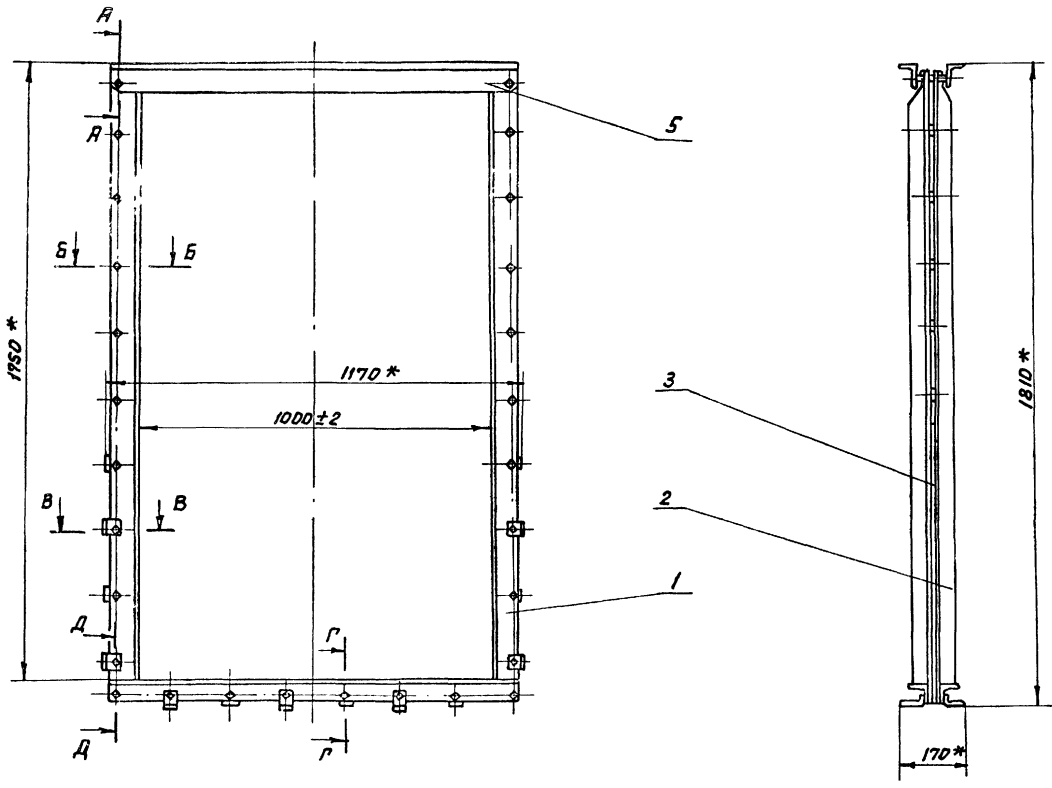
Исполн. / Разработ. / Провер.	№ докум. / Кулагина / Самойлова	Подпись / [Signature]	Рама затвора		Лист	Масса	Масштаб
			Материал: Мособработка алюминия / Отдел №5	№	1	2	
И.Солнц. / Петушков / [Signature]			Масштаб: 1 лист / листов: 1		Отдел №5 / Формат А1		

Формат	Зона	Поз.	Обозначение	Наименование	кол.	Примеч.
				<u>Стандартные изделия</u>		
				<u>Детали</u>		
				Болт ГОСТ 7798-70		
		10		M10x45.58.096	18	
		11		M10x55.58.096	8	
		12		M12x180.58.096	2	
				Гайка ГОСТ 5915-70		
		13		M10. s. 096	26	
		14		M12. s. 096	2	

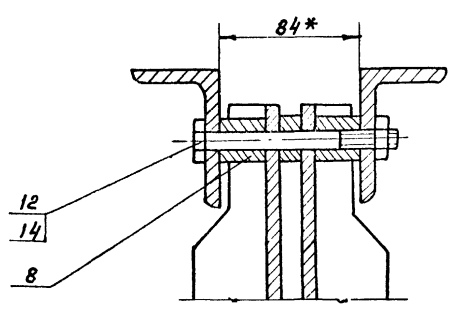
1Ф.642.00.200

Исполн. / Разработ. / Провер.	№ докум. / Кулагина / Самойлова	Подпись / [Signature]	Рама затвора		Лист	Масса	Масштаб
			Материал: Мособработка алюминия / Отдел №5	№	1	2	
И.Солнц. / Петушков / [Signature]			Масштаб: 1 лист / листов: 1		Отдел №5 / Формат А1		

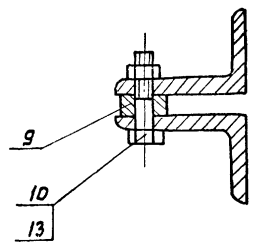




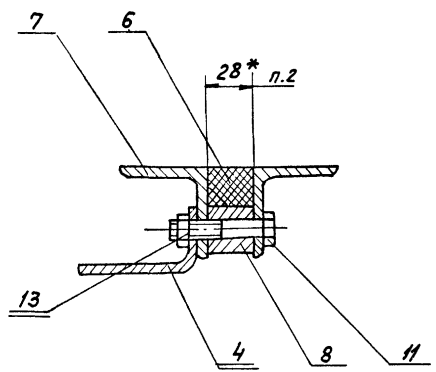
A-A  
M1:2



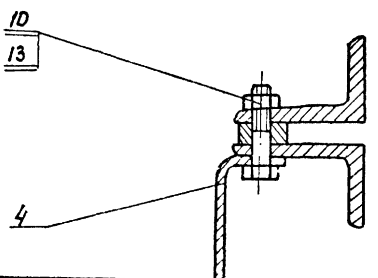
B-B  
M1:2



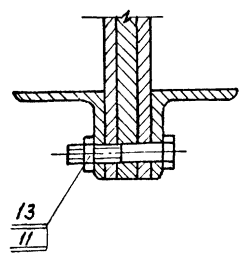
Г-Г  
M1:2



B-B  
M1:2

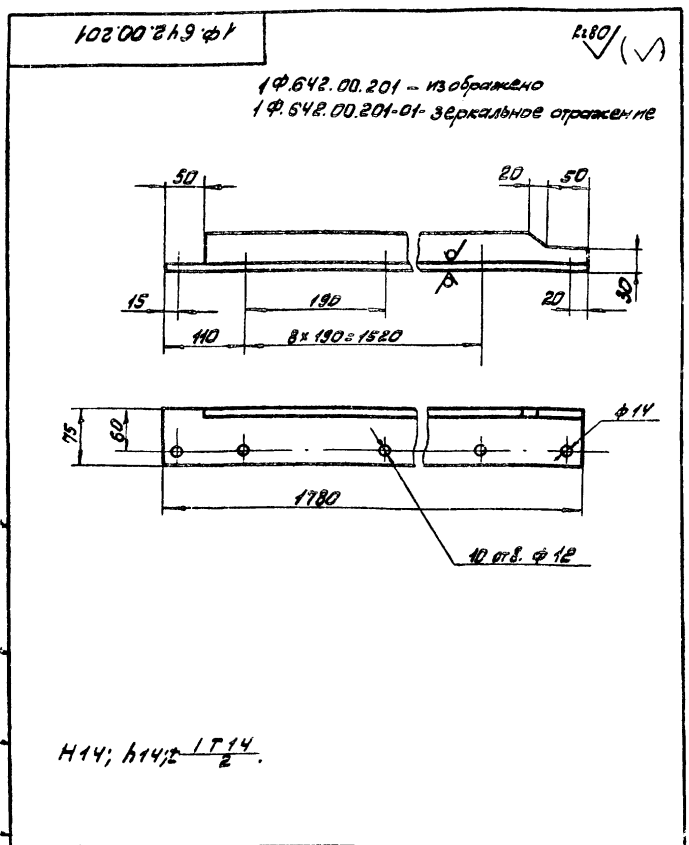


D-D  
M1:2

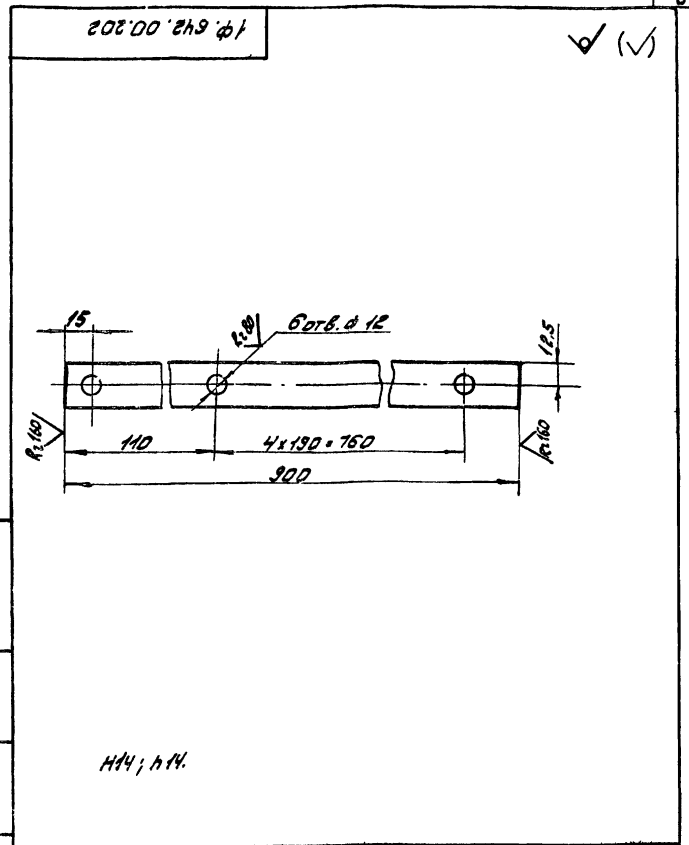


1. Неуказанные предельные отклонения:  
H14; h14; ± 17/14.
2. При сборке рамы затвора уплотнение поз. 6 приклеить к угольнику поз. 7 с помощью клея № 88 ТУ 381051061-76.
- 3.\* Размеры для справок.

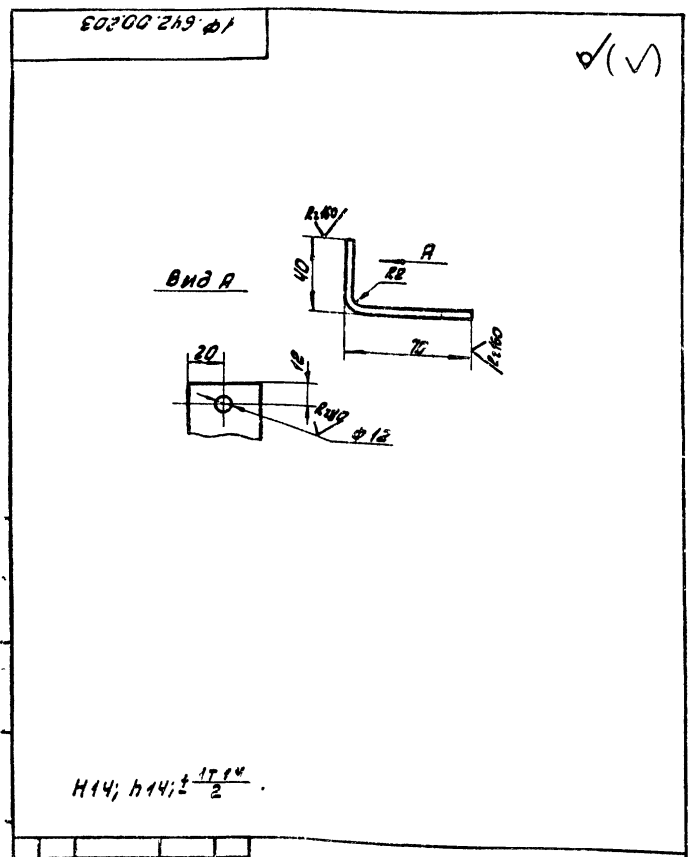
				1Ф.642.00.200 СБ		
				Рама затвора		
				Сборочный чертёж		
Изм.	Лист	№ док.	Подп.	Дата	Лит.	Масса
					И	74.0
Разраб.	Кулагина	Л/м			Лист	Листов 1
Пров.	Самойлова	В/м			Масово-каменский проект	
Рук.	Пендерева	В/м			Отдел № 5	
И.контр.	Полутков	В/м				



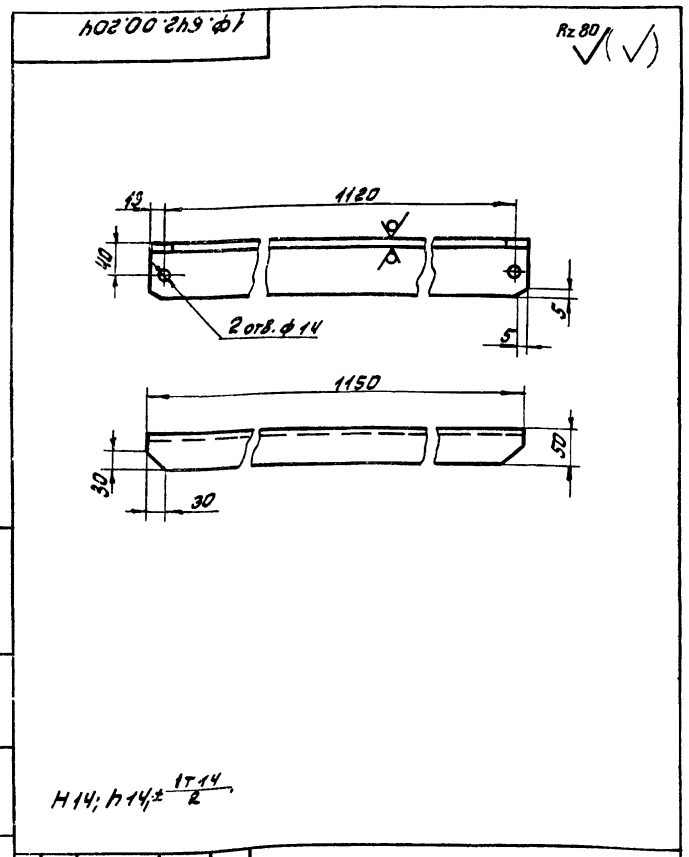
1Ф.642.00.201				Л.ИТ.	Масса	Масштаб
Изм./Лист	№ докум.	Подп.	Дата	И	13,2	1:5
Разработ.	Кулагина	СРЛ		Лист	Листов: 1	
Проб.	Самойлова	СРЛ		Мособлашконаучный проект		
И.контр.	Потушков	АА		Отдел №5		
Угелок 5-75x50x8 ГОСТ 2510-72 6 ст 3 кл ГОСТ 535-79				Формат И		



1Ф.642.00.202				Л.ИТ.	Масса	Масштаб
Изм./Лист	№ докум.	Подп.	Дата	И	2,1	1:2
Разработ.	Кулагина	СРЛ		Лист	Листов: 1	
Проб.	Самойлова	СРЛ		Мособлашконаучный проект		
И.контр.	Потушков	АА		Отдел №5		
Полоса 6-2-18x25 ГОСТ 103-76 6 ст 3 кл ГОСТ 535-79				Формат И		



1Ф.642.00.203				Л.ИТ.	Масса	Масштаб
Изм./Лист	№ докум.	Подп.	Дата	И	0,14	1:2
Разработ.	Кулагина	СРЛ		Лист	Листов: 1	
Проб.	Самойлова	СРЛ		Мособлашконаучный проект		
И.контр.	Потушков	АА		Отдел №5		
Полоса 6-2-4x40 ГОСТ 103-76 6 ст 3 кл ГОСТ 535-79				Формат И		



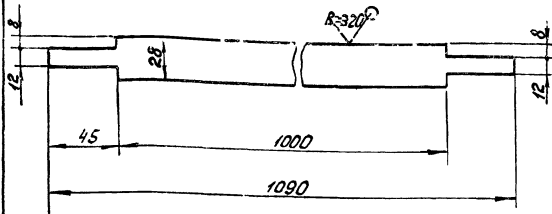
1Ф.642.00.204				Л.ИТ.	Масса	Масштаб
Изм./Лист	№ докум.	Подп.	Дата	И	8,25	1:5
Разработ.	Кулагина	СРЛ		Лист	Листов: 1	
Проб.	Самойлова	СРЛ		Мособлашконаучный проект		
И.контр.	Потушков	АА		Отдел №5		
Угелок 675x50x8 ГОСТ 8510-72 6 ст 3 кл ГОСТ 535-79				Формат И		

И.И.В. и др. Проект. и чертеж. И.И.В. и др. Проект. и чертеж.

И.И.В. и др. Проект. и чертеж. И.И.В. и др. Проект. и чертеж.

1Ф. 642.00.205

(✓) А



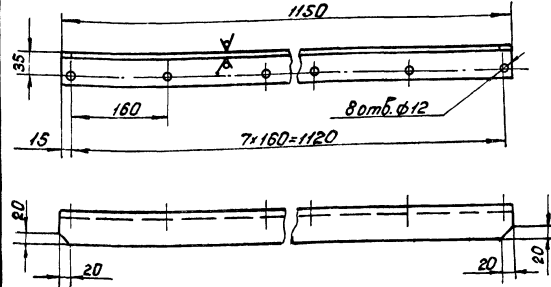
$h_{14}; \pm \frac{1714}{2}$

1Ф. 642.00.205

Изм. Лист	№ докум.	Подп.	Дата	Уплотнение	Лит.	Масса	Усилов.
Разрб.	Кулакина	В.И.			И	0,5	1:2
Проб.	Самойкина	К.С.		Лист	Листов	7	
И.контр.	Потушков	А.А.		Пластина ГПМБ-С-22-1,2	Масштаб	конструкторский	Отдел №5
				Формат 11			

1Ф. 642.00.206

(✓) В

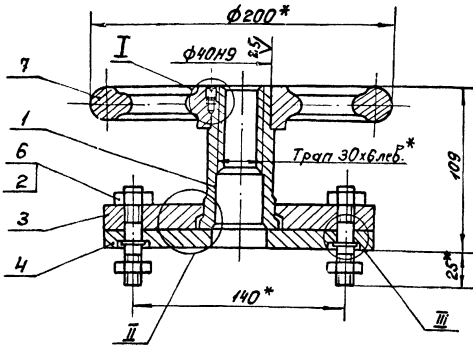


$H_{14}; h_{14}; \pm \frac{1714}{2}$

1Ф. 642.00.206

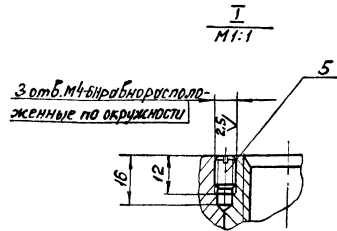
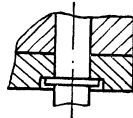
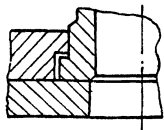
Изм. Лист	№ докум.	Подп.	Дата	Угольник	Лит.	Масса	Усилов.
Разрб.	Кулакина	В.И.			И	4,3	1:5
Проб.	Самойкина	К.С.		Лист	Листов	1	
И.контр.	Потушков	А.А.		Уголок 5-50x50x5 ГОСТ 8509-72	Масштаб	аналитический проект	Отдел №5
				Формат 11			

1Ф. 642.00.300 СБ



II  
M 1:1

III  
M 1:1



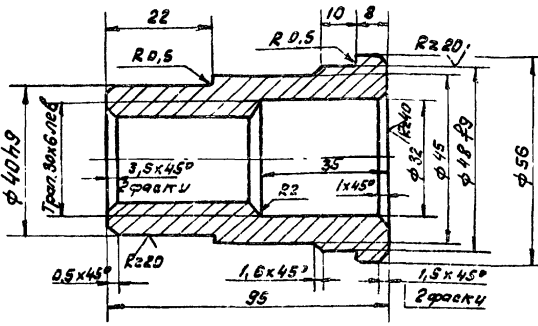
3 отб. М4 внабор с лопастями по окружности

$1 \pm \frac{1714}{2}$

2.\* Размеры для справок.

1Ф. 642.00.300 СБ

Изм. Лист	№ докум.	Подп.	Дата	Привод ручной.	Лит.	Масса	Усилов.
Разрб.	Кулакина	В.И.			И	5,3	1:2
Проб.	Самойкина	К.С.		Сборочный чертеж.	Лист	Листов	1
И.контр.	Потушков	А.А.		Руч. Пенофлекс	Масштаб	аналитический проект	Отдел №5
				Формат 12			

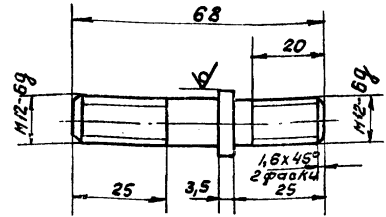


1. Неуказанные предельные отклонения размеров:  $h14; H14; \pm \frac{IT14}{2}$ .
2. Допускаемые отклонения на размеры отливки выполнить по III кл. точности ГОСТ 1855-55.
3. Литейные радиусы, неуказанные на чертеже, выполнить R3.

1Ф.642.00.301

Изм. Лист	И докум.	Подп.	Дата	ГОИКА подъемная	Лит.	Масса	Масштаб
Разработ.	Быллагина	В.С.	82.11				
Проб.	Самыхина	С.С.			И	0.5	1:1
				Лист	Листов /		
				Лист	Листов /		
И.контр. Петушков А.А.				Лист 5415-32 В Ст.3 от ГОСТ 1412-79			
				Магбодоканалпроект Отдел Н5			

Формат И

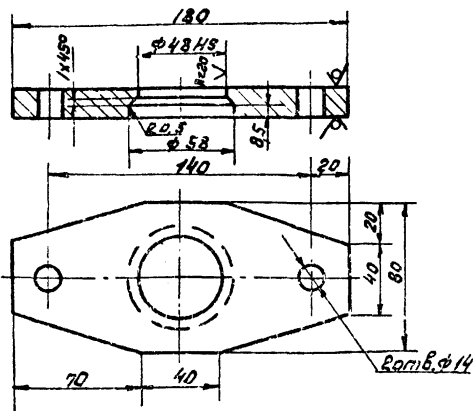


$h14; \pm \frac{IT14}{2}$ .

1Ф.642.00.302

Изм. Лист	И докум.	Подп.	Дата	ШПШЛЬКА	Лит.	Масса	Масштаб
Разработ.	Быллагина	В.С.	82.11				
Проб.	Самыхина	С.С.			И	0.06	1:1
				Лист	Листов /		
				Лист	Листов /		
И.контр. Петушков А.А.				Лист 818 В Ст.3 от ГОСТ 2590-71 в Ст.3 от ГОСТ 535-79			
				Магбодоканалпроект Отдел Н5			

Формат И

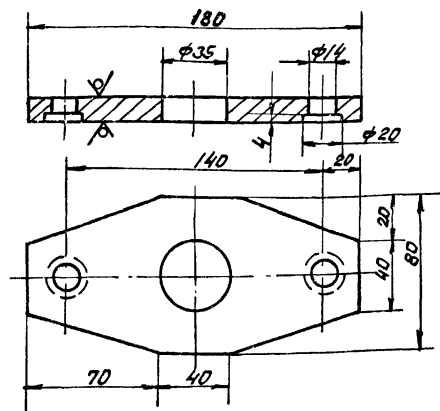


1. Неуказанные предельные отклонения размеров:  $h14; H14; \pm \frac{IT14}{2}$ .

1Ф.642.00.303

Изм. Лист	И докум.	Подп.	Дата	Пластина верхняя	Лит.	Масса	Масштаб
Разработ.	Быллагина	В.С.	82.11				
Проб.	Самыхина	С.С.			И	1.1	1:2
				Лист	Листов /		
				Лист	Листов /		
И.контр. Петушков А.А.				Лист 516 ГОСТ 19903-74 В Ст.3 от ГОСТ 14637-79			
				Магбодоканалпроект Отдел Н5			

Формат И



$h14; H14; \pm \frac{IT14}{2}$ .

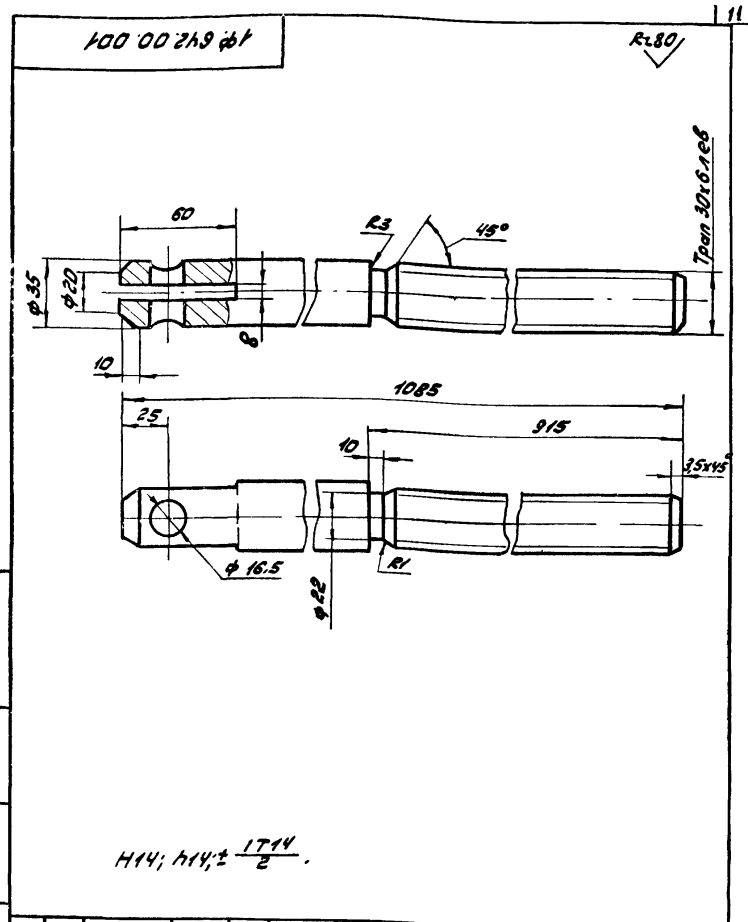
1Ф.642.00.304

Изм. Лист	И докум.	Подп.	Дата	Пластина нижняя	Лит.	Масса	Масштаб
Разработ.	Быллагина	В.С.	82.11				
Проб.	Самыхина	С.С.			И	1.0	1:2
				Лист	Листов /		
				Лист	Листов /		
И.контр. Петушков А.А.				Лист 512 ГОСТ 19903-74 в Ст.3 от ГОСТ 14637-79			
				Магбодоканалпроект Отдел Н5			

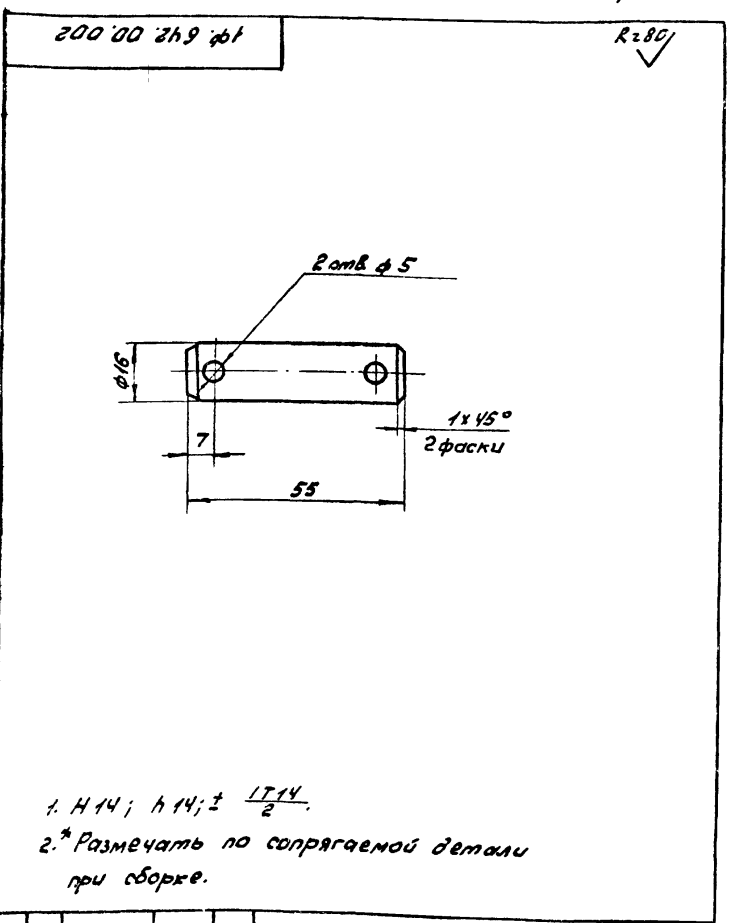
Копировал: Ф 18601-08 11 Формат И

Стр. №	Зач. №	Поз	Обозначение	Наименование	Кол.	Примеч.
				<u>Документация</u>		
22			1Ф.642.00.300СБ	Сборочный чертёж		
				<u>Детали</u>		
11	1		1Ф.642.00.301	Гайка победная	1	
11	2		1Ф.642.00.302	Шпилька	2	
11	3		1Ф.642.00.303	Пластина верхняя	1	
11	4		1Ф.642.00.304	Пластина нижняя	1	
				<u>Стандартные изделия</u>		
	5		Винт М4х10.58.096			
			ГОСТ 1477-75		3	
	6		Гайка М12.5.096			
			ГОСТ 5915-70		4	
	7		Маховик 2-В-200х36			
			ГОСТ 5260-75		1	

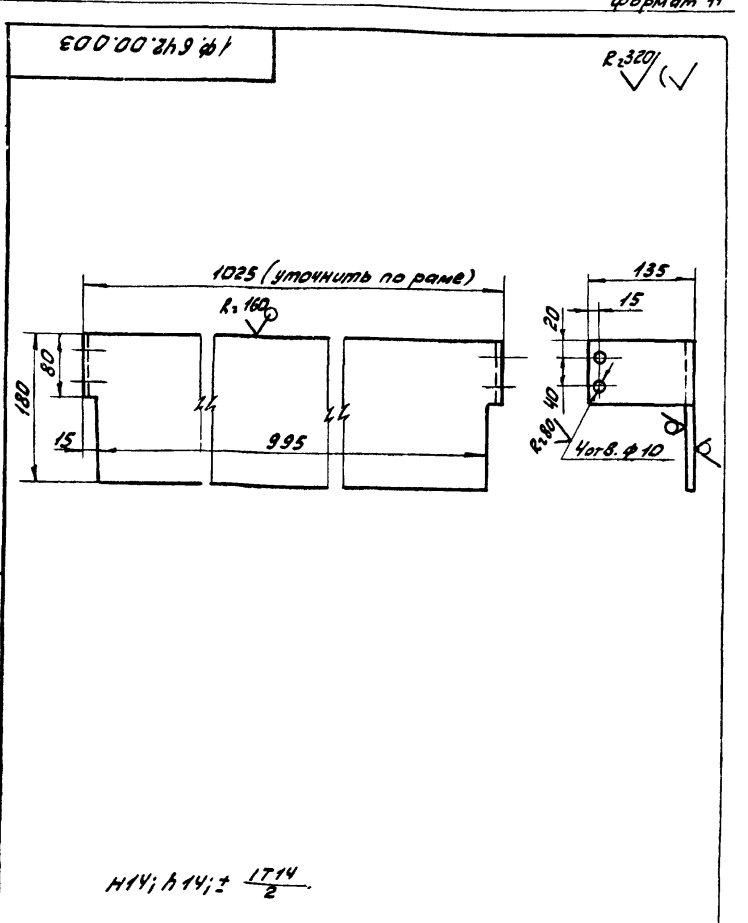
1Ф.642.00.300			Привод ручной		
Изм. лист	№ докум.	Подп. дата	Лист	Лист	Листов
Разраб. Кулагина	И.И.	И.И.	1	1	1
Проб. Самохина	С.А.	С.А.			
Уч. Педерев	В.А.	В.А.			
Н. контр. Потурков	Н.А.	Н.А.			
Утв. Габрилов					
			Мособдоканалпроект Отдел №5 Формат А1		



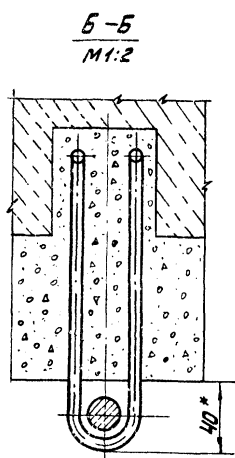
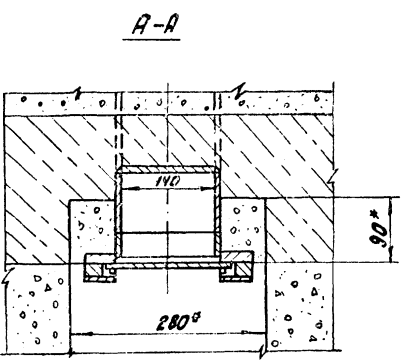
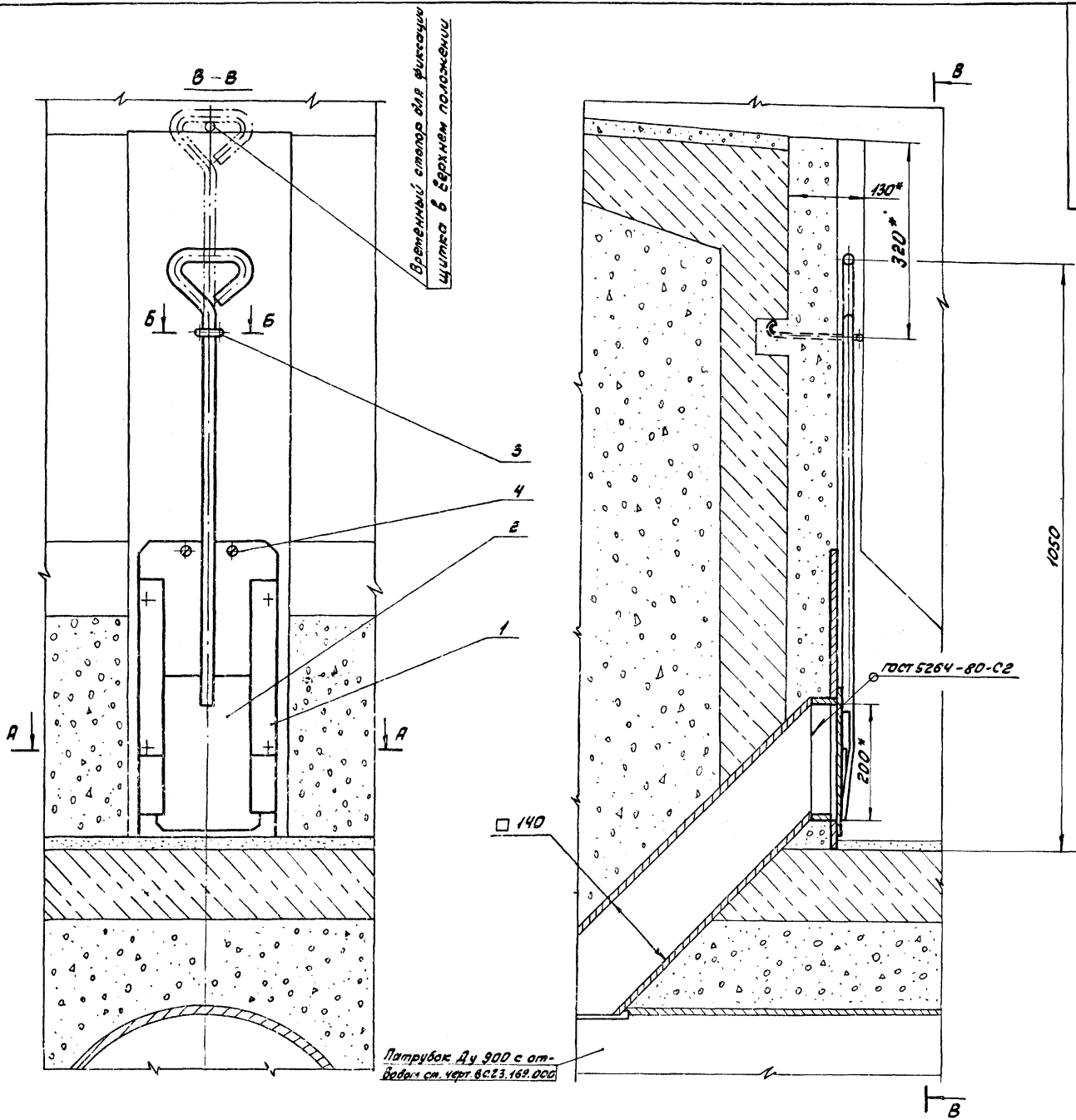
1Ф.642.00.001			Штанга винтовая		
Изм. лист	№ докум.	Подп. дата	Лист	Масса	Масштаб
Разраб. Кулагина	И.И.	И.И.	1	4,8	1:2
Проб. Самохина	С.А.	С.А.			
Н. контр. Потурков	Н.А.	Н.А.			
			Лист Листов: 1		
			Круг В-2 ГОСТ 2590-71 В ст 3 от ГОСТ 535-79		
			Мособдоканалпроект Отдел №5 Формат А1		



1Ф.642.00.002			Ось		
Изм. лист	№ докум.	Подп. дата	Лист	Масса	Масштаб
Разраб. Кулагина	И.И.	И.И.	0,1	1:1	
Проб. Самохина	С.А.	С.А.			
Н. контр. Потурков	Н.А.	Н.А.			
			Лист Листов: 1		
			Круг В-2 ГОСТ 2590-71 В ст 3 от ГОСТ 535-79		
			Мособдоканалпроект Отдел №5 Формат А1		



1Ф.642.00.003			Ограждение		
Изм. лист	№ докум.	Подп. дата	Лист	Масса	Масштаб
Разраб. Кулагина	И.И.	И.И.	4,50	1:5	
Проб. Самохина	С.А.	С.А.			
Н. контр. Потурков	Н.А.	Н.А.			
			Лист Листов: 1		
			Лист В-2 ГОСТ 19903-74 В ст 3 от ГОСТ 18523-70		
			Мособдоканалпроект Отдел №5 Формат А1		



1. Затвор покрыть грунтом ХС-010; краска ЭМХС-710, серый, лак ХС-76П в ГОСТ 9355-81. кругом, за исключением поверхностей заделываемых в строительную часть и сопрягаемых поверхностей.
2. \* Размеры для справок.

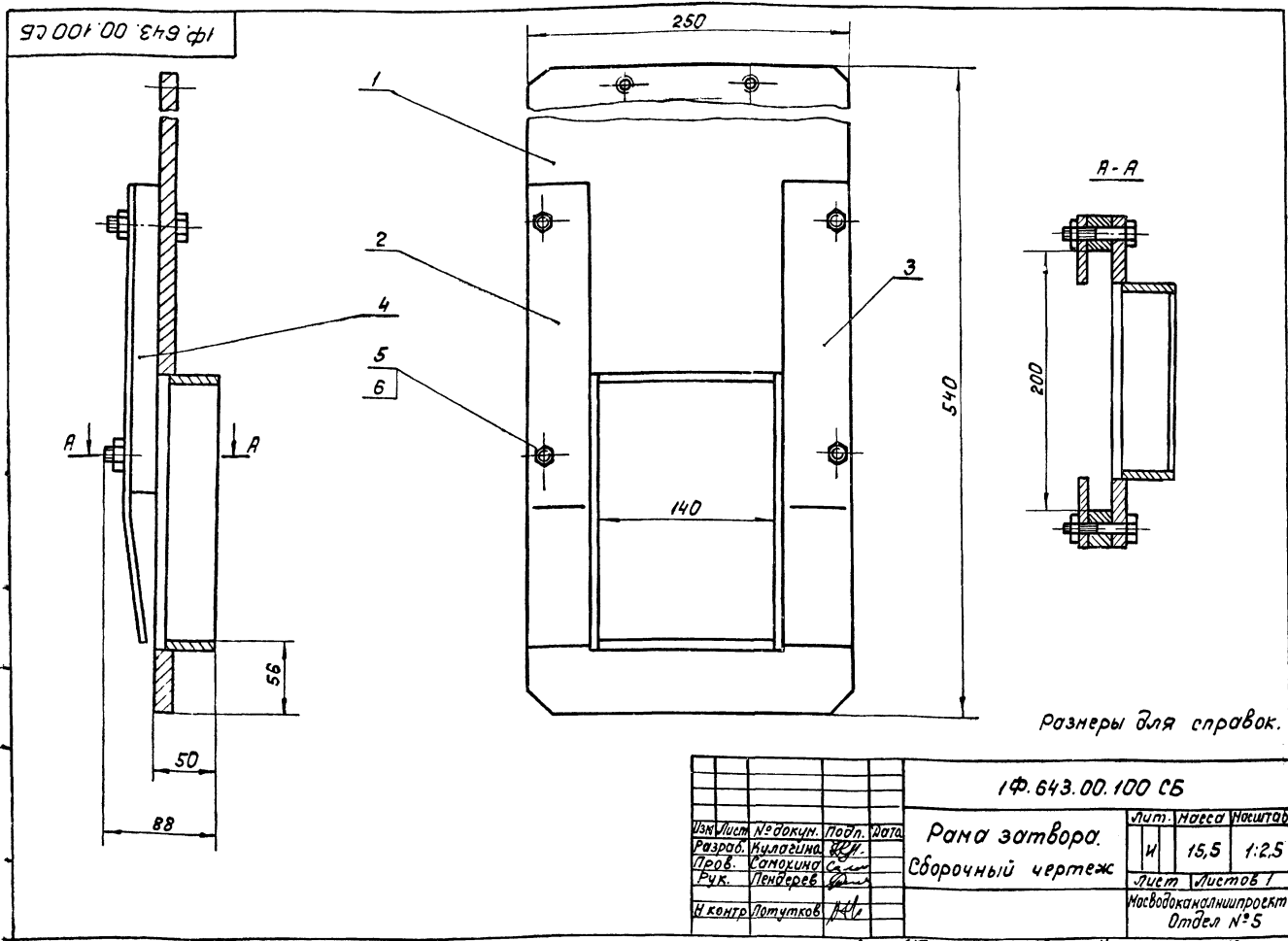
				1Ф.643.00.0000СБ				
Изм.	Лист	Исполн.	Подп.	Дата	Затвор бокового выпуска из подводящего трубопровода отстойника.	Лист	Масса	Масштаб
		Кулагина	В.И.		Сборочный чертеж	И	21.0	1:5
		Пров.	Самкина			Лист		Листов: 1
		Рук.	Пендерева					Миквайтканалинпроект
		Н.вентр.	Получков	14/1				Отдел Н.5
		Экс.	Ваврилов					Формат 22

Формат	Зона	Поз.	Обозначение	Наименование	Кол.	Примечание
				<u>Документация</u>		
22			1Ф.643.00.000 СБ	Сборочный чертеж		
				<u>Сборочные единицы</u>		
11	1		1Ф.643.00.100	Рама затвора	1	
11	2		1Ф.643.00.200	Щиток	1	
				<u>Детали</u>		
11	3		1Ф.643.00.001	Скоба	1	
				<u>Стандартные изделия</u>		
	4			Винт М10х18.58.096 ГОСТ 1491-80	2	

Изм.				1Ф.643.00.000			
Изм.	Лист	№ докум.	Подп.	Дата	Лит.	Лист	Листов
Разр.	Кулагина	СЗ			И	1	1
Проб.	Смокина	С			Насводокалмишпроект Отдел №5 формат 11		
Рук.	Пендерева						
И.контр.	Потушков						

Формат	Зона	Поз.	Обозначение	Наименование	Кол.	Примечание
				<u>Документация</u>		
12			1Ф.643.00.100 СБ	Сборочный чертеж		
				<u>Сборочные единицы</u>		
11	1		1Ф.643.00.110	Обрамление	1	
				<u>Детали</u>		
11	2		1Ф.643.00.101	Направляющая	1	
11	3		1Ф.643.00.101-01	Направляющая	1	
11	4		1Ф.643.00.102	Проставка	2	
				<u>Стандартные изделия</u>		
	5			Болт М10х50.58.096 ГОСТ 7798-70	4	
	6			Гайка М10.5.096 ГОСТ 5915-70	4	

Изм.				1Ф.643.00.100			
Изм.	Лист	№ докум.	Подп.	Дата	Лит.	Лист	Листов
Разр.	Кулагина	СЗ			И	1	1
Проб.	Смокина	С			Насводокалмишпроект Отдел №5 формат 11		
Рук.	Пендерева						
И.контр.	Потушков						



Изм.				1Ф.643.00.100 СБ			
Изм.	Лист	№ докум.	Подп.	Дата	Лит.	Лист	Листов
Разр.	Кулагина	СЗ			И	15,5	1:2,5
Проб.	Смокина	С			Насводокалмишпроект Отдел №5		
Рук.	Пендерева						
И.контр.	Потушков						

1Ф.643.00.101

R=320

1Ф.643.00.101 - изображено  
1Ф.643.00.101-01 - зеркальное отражение

H14; h14; ± 1T14/2

1Ф.643.00.101

Направляющая

Изм.	Лист	№ докум.	Подп.	Дата
Разр.	Кулагина	В.С.		
Проб.	Сандикова	С.И.		

Лит.	Масса	Масштаб
И	0,85	1:2,5
Лист 1 / Листов 1		
Материал: сталь 1		
Отдел № 5		

Листов Б-2 6x50 ГОСТ 03-76  
Вст.3 сп ГОСТ 535-79

формат 11

1Ф.643.00.102

R=320

H14; h14; ± 1T14/2

1Ф.643.00.102

Проставка

Изм.	Лист	№ докум.	Подп.	Дата
Разр.	Кулагина	В.С.		
Проб.	Сандикова	С.И.		

Лит.	Масса	Масштаб
И	0,94	1:2
Лист 1 / Листов 1		
Материал: сталь 1		
Отдел № 5		

Листов Б-2 25x20 ГОСТ 103-76  
Вст.3 сп ГОСТ 535-79

формат 11

1Ф.643.00.200СБ

A-A  
M1:1

1. h14; ± 1T14/2

2. Сварные швы выполнять по ГОСТ 5264-80-11 по контуру прилегания деталей, кроме мест обозначенных особо.  
3. Шероховатость обрабатываемых поверхностей детали без чертежа - R<sub>100</sub>.  
4.\* Размеры для справок.

1Ф.643.00.200СБ

Щиток  
Сборочный чертеж

Изм.	Лист	№ докум.	Подп.	Дата
Разр.	Кулагина	В.С.		
Проб.	Сандикова	С.И.		
Исполн.	Лендерев	В.И.		

Лит.	Масса	Масштаб
И	5,2	1:2,5
Лист 1 / Листов 1		
Материал: сталь 1		
Отдел № 5		

Копирован: ЦУЛ, 18601-08 15 формат 12



№ листа	Зона	Гос.	Обозначение	Наименование	Кол.	Примеч.
				<u>Документация</u>		
12			1Ф.643.00.200СБ	Сборочный чертеж		
				<u>Детали</u>		
И	1		1Ф.643.00.201	Клин	2	
И	2		1Ф.643.00.202	Ручка	1	
БЧ	3		1Ф.643.00.203	Пластина		
				лист 65 ГОСТ 19903-74 вст 3 от ГОСТ 14637-79		
				190h14x250h14	1	2,2кг

№ листа	Зона	Гос.	Обозначение	Наименование	Кол.	Примеч.
			1Ф.643.00.200	<u>Щиток</u>		
				лист 66 ГОСТ 19903-74 вст 3 от ГОСТ 14637-79		
				190h14x250h14	1	2,2кг

1Ф.643.00.202

1.  $h_{14} = \frac{17 \cdot 14}{2}$

№ листа	Зона	Гос.	Обозначение	Наименование	Кол.	Примеч.
			1Ф.643.00.202	<u>Ручка</u>		
				лист 65 ГОСТ 19903-74 вст 3 от ГОСТ 14637-79		
				42h14x140h14	2	0,23кг

№ листа	Зона	Гос.	Обозначение	Наименование	Кол.	Примеч.
			1Ф.643.00.202	<u>Ручка</u>		
				лист 65 ГОСТ 19903-74 вст 3 от ГОСТ 14637-79		
				42h14x140h14	2	0,23кг

1Ф.643.00.201

1.  $h_{14} = \frac{17 \cdot 14}{2}$

2. \* размер для справок.

№ листа	Зона	Гос.	Обозначение	Наименование	Кол.	Примеч.
			1Ф.643.00.201	<u>Клин</u>		
				лист 66 ГОСТ 19903-74 вст 3 от ГОСТ 14637-79		
				42h14x140h14	2	0,35кг

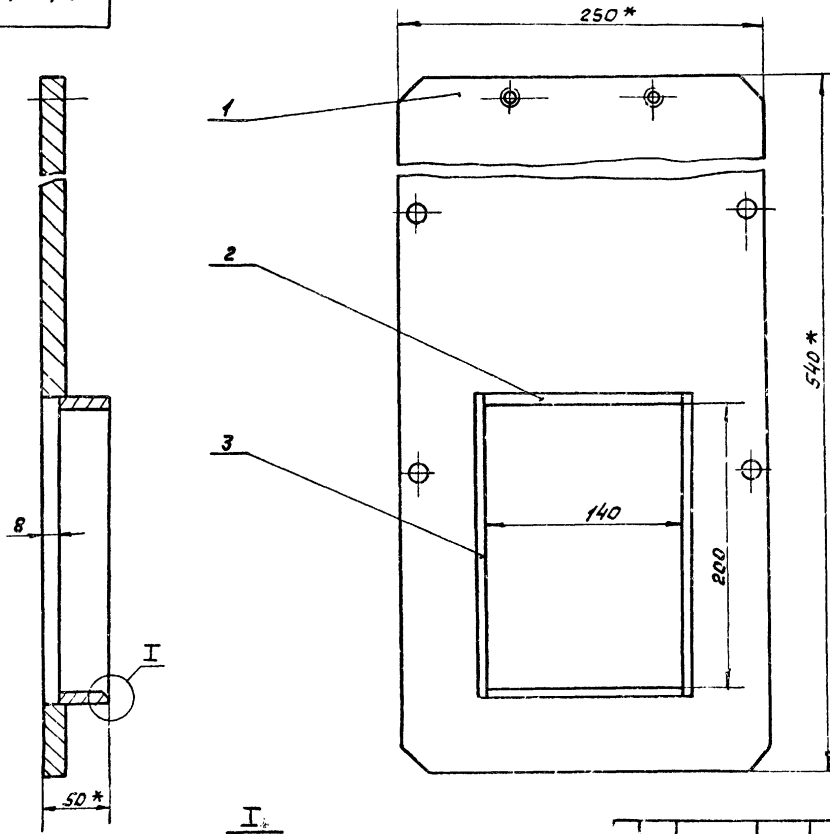
№ листа	Зона	Гос.	Обозначение	Наименование	Кол.	Примеч.
			1Ф.643.00.201	<u>Клин</u>		
				лист 66 ГОСТ 19903-74 вст 3 от ГОСТ 14637-79		
				42h14x140h14	2	0,35кг

1Ф.643.00.110

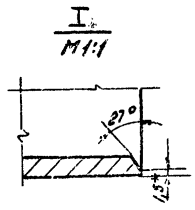
1.  $h_{14} = \frac{17 \cdot 14}{2}$

№ листа	Зона	Гос.	Обозначение	Наименование	Кол.	Примеч.
			1Ф.643.00.110СБ	Сборочный чертеж		
				<u>Детали</u>		
И	1		1Ф.643.00.111	Пластина	1	
БЧ	2		1Ф.643.00.112	Стенка горизонтальная		
				лист 65 ГОСТ 19903-74 вст 3 от ГОСТ 14637-79		
				42h14x140h14	2	0,23кг
БЧ	3		1Ф.643.00.113	Стенка вертикальная		
				лист 65 ГОСТ 19903-74 вст 3 от ГОСТ 14637-79		
				42h14x210h14	2	0,35кг

№ листа	Зона	Гос.	Обозначение	Наименование	Кол.	Примеч.
			1Ф.643.00.110	<u>Обрамление</u>		
				лист 65 ГОСТ 19903-74 вст 3 от ГОСТ 14637-79		
				42h14x140h14	2	0,23кг

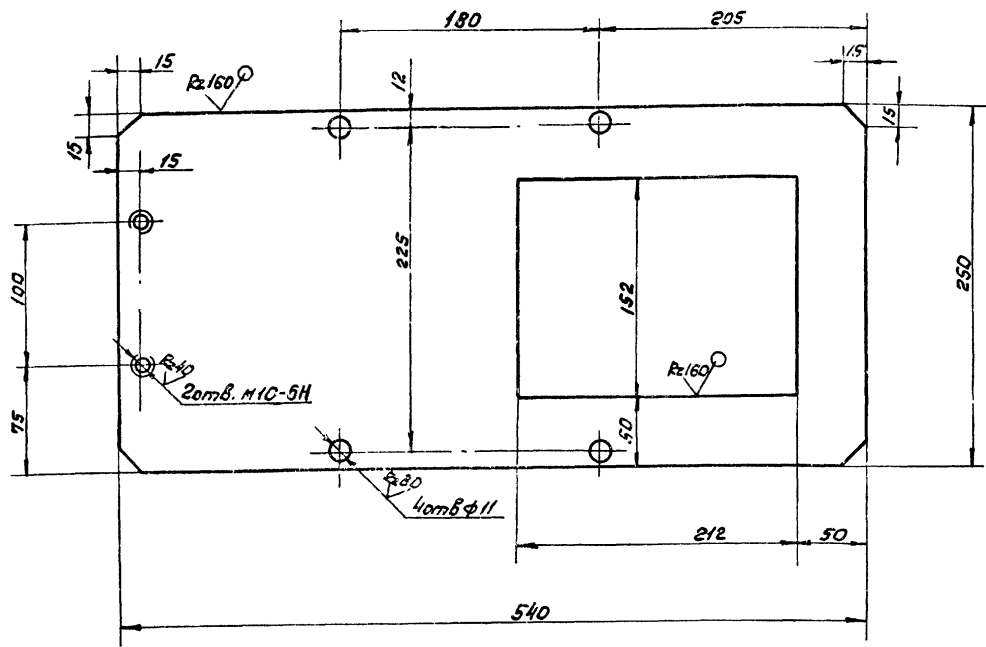


1. h 14.
2. Сварные швы выполнять по ГОСТ 5264-80-ТЗ-Δ5 по контуру прилегания деталей,
3. Шероховатость обрабатываемых поверхностей деталей без чертежа  $Rz 320$ ,
- 4.\* Размеры для справок.



				1 ф 643.00.110 СБ			
Исполн	№ докум.	Подп.	Дата	Обрамление. Сборочный чертеж	Лист	Масса	Масштаб
Разраб.	Мухомин	СВ	10.11		И	11.0	1:2.5
Проб.	Валюшина	СВ		Лист	Листов		
Рук.	Лендереб	СВ		Нормопроект			
Н. контр.	Петушкова	СВ		Отдел Н5			

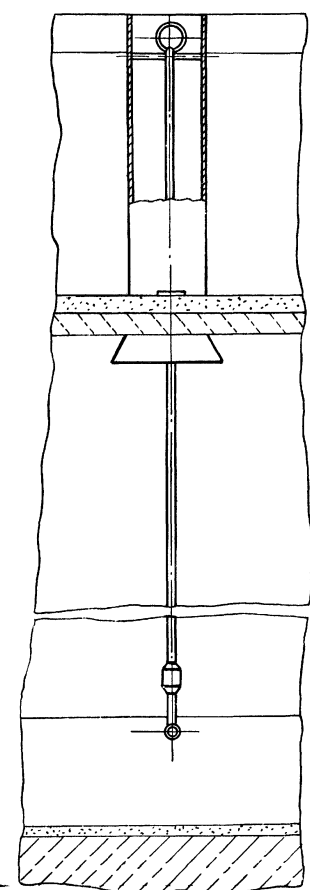
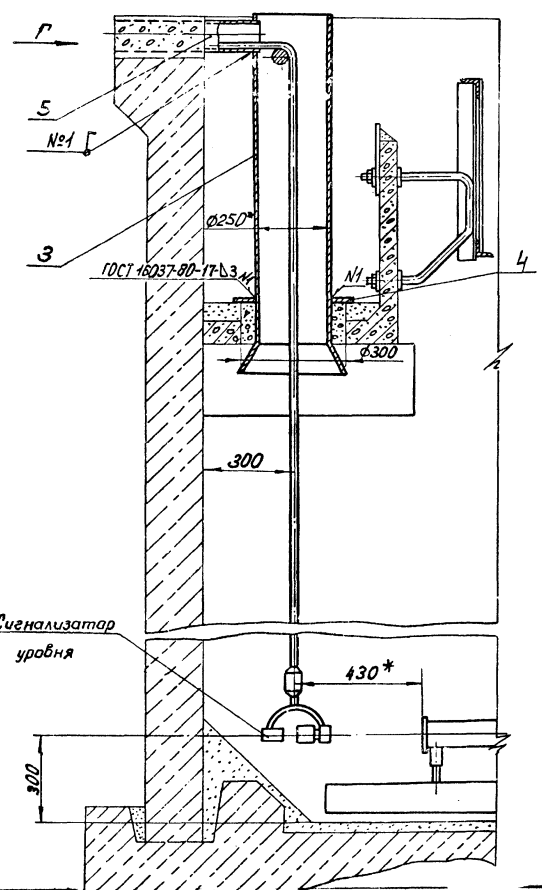
формат 12



h 14; h 14; ± 1/2

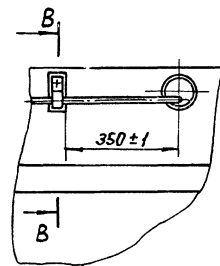
				1 ф 643.00.111			
Исполн	№ докум.	Подп.	Дата	Пластина	Лист	Масса	Масштаб
Разраб.	Мухомин	СВ	10.11		И	9,8	1:2.5
Проб.	Валюшина	СВ		Лист	Листов		
Н. контр.	Петушкова	СВ		Нормопроект			
				Отдел Н5			

Б-Б

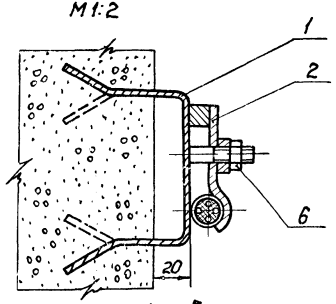


Б

Вид Г



Б-Б  
М 1:2



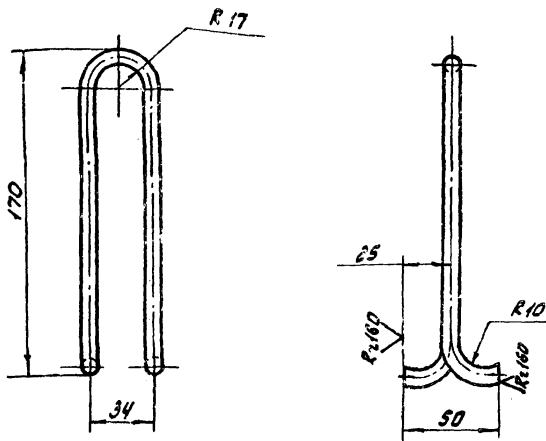
1. Опорные пластины поз 4 прибить после установки корпуса.
2. Детали поз. 1, 3 и 5 (после заделки в бетон) и деталь поз. 2, покрыть грунтом ХС-010, краска ЭНХС-110, серый лак ХС-76 ПВ ГОСТ 9355-81 кругом, кроме резьбы.
3. Конец патрубков (поз. 5) заделать заподлицо с бортом отстойника.
4. Шероховатость обработать боевым инструментом без чертежа.
- 5\* Размеры для справок.

ЗР. 68.000 СБ

Изм.	Лист	№ док. м.	Проф.	Дата	Установка сигнализатора уровня осадка с фотопротивлением. Сборочный чертеж.	Лит.	Масса	Масштаб
						И	28,0	1:10
								Лист Листов 1
								Мосводоканализпроект Отдел № 5

100 00 813 ф 1

✓(✓)



$n14; \pm \frac{1714}{2}$

1 ф. 543.00.001

Скоба

Лист Масса Материал

И 0,15 1:2

Лист листов: 1

Мособлаканалнипроект

Отдел №5

формат А1

Изм. Лист № докум. Подп. Дата  
Разраб. Кулагина З.В.  
Проб. Симокина И.С.  
Н.Контр. Потушков А.В.

Крив. 5.2 ГОСТ 2520-74  
в От. З.С. ГОСТ 532-79

Формат	Лист	Поз	Обозначение	Наименование	кол.	Примеч
				<u>Документация</u>		
22			ЗР.68.000СБ	Оборочный чертеж		
				Оборочные единицы		
И	1		ЗР.68.100	Скоба закладная	1	
И	2		ЗР.68.200	Прижим	1	
И	3		ЗР.68.300	Корпус	1	
				<u>Детали</u>		
И	4		ЗР.68.001	Пластина опорная	2	
И	5		ЗР.68.002	Потрубок закладной		
				Труба 65x4 ГОСТ 3262-75		
				Е = 480x14	1	3,38кг
				<u>Стандартные изделия</u>		
				Гайка М10.9.096		
				ГОСТ 5915-70	1	

Изм. Лист № докум. Подп. Дата

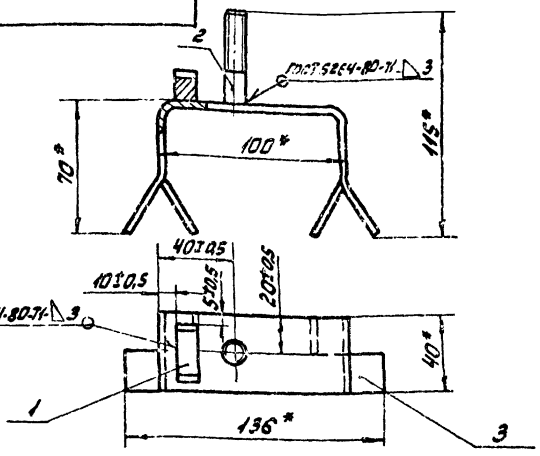
ЗР.68.000

Изм. Лист № докум. Подп. Дата  
Разраб. Кулагина З.В.  
Проб. Симокина И.С.  
Н.Контр. Потушков А.В.  
И.С. Гаврилов

Установка сигнализатора  
уровня осадка  
с фотоспротивлением

Лист Лист Листов  
И 1 1  
Мособлаканалнипроект  
Отдел №5  
формат А1

001 89 8Е



\* Размеры для справок.

Формат	Лист	Поз	Обозначение	Наименование	кол.	Примечание
				<u>Детали</u>		
И	1		ЗР.68.101	Упор	1	
И	2		ЗР.68.102	Шпилька	1	
И	3		ЗР.68.103	Скоба	1	

ЗР.68.100

Скоба закладная

Лист Масса Материал

И 0,4 1:2

Лист листов: 1

Мособлаканалнипроект

Отдел №5

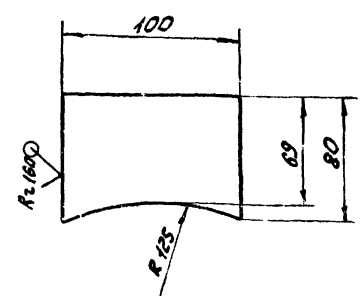
формат А1

Изм. Лист № докум. Подп. Дата  
Разраб. Кулагина З.В.  
Проб. Симокина И.С.  
Н.Контр. Потушков А.В.

Крив. 5.30 ГОСТ 12903-74  
в От. З.С. ГОСТ 16523-70

100 89 8Е

✓(✓)



$n14; \pm \frac{1714}{2}$

ЗР.68.001

Пластина опорная

Лист Лист Листов

И 0,16 1:5

Лист листов: 1

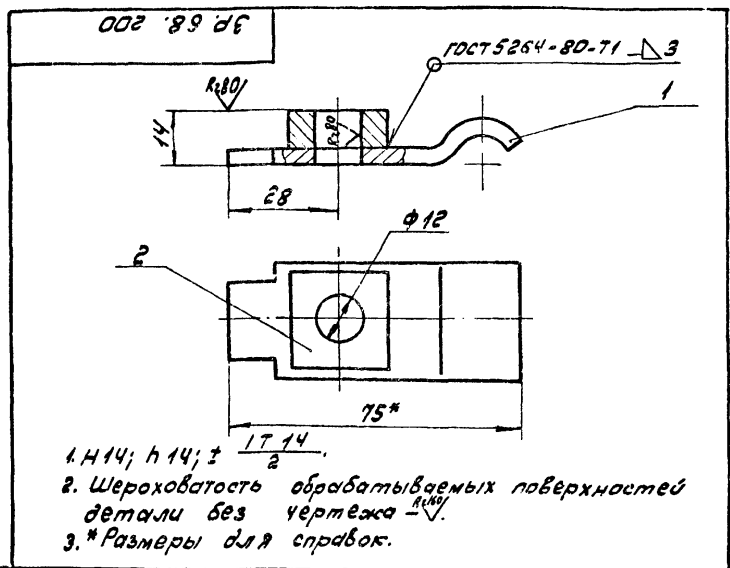
Мособлаканалнипроект

Отдел №5

формат А1

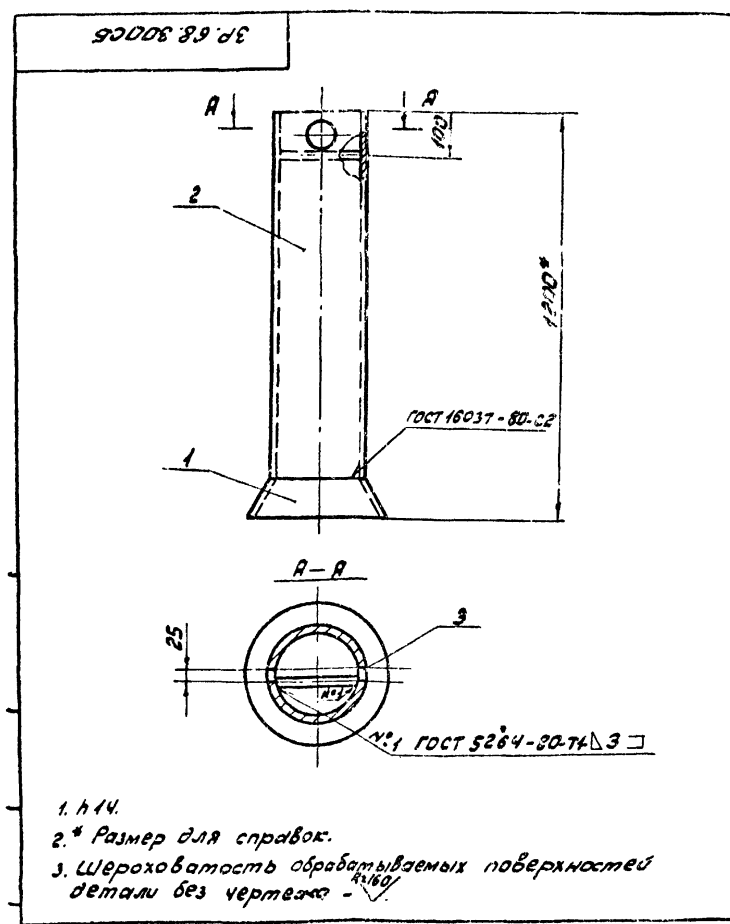
Изм. Лист № докум. Подп. Дата



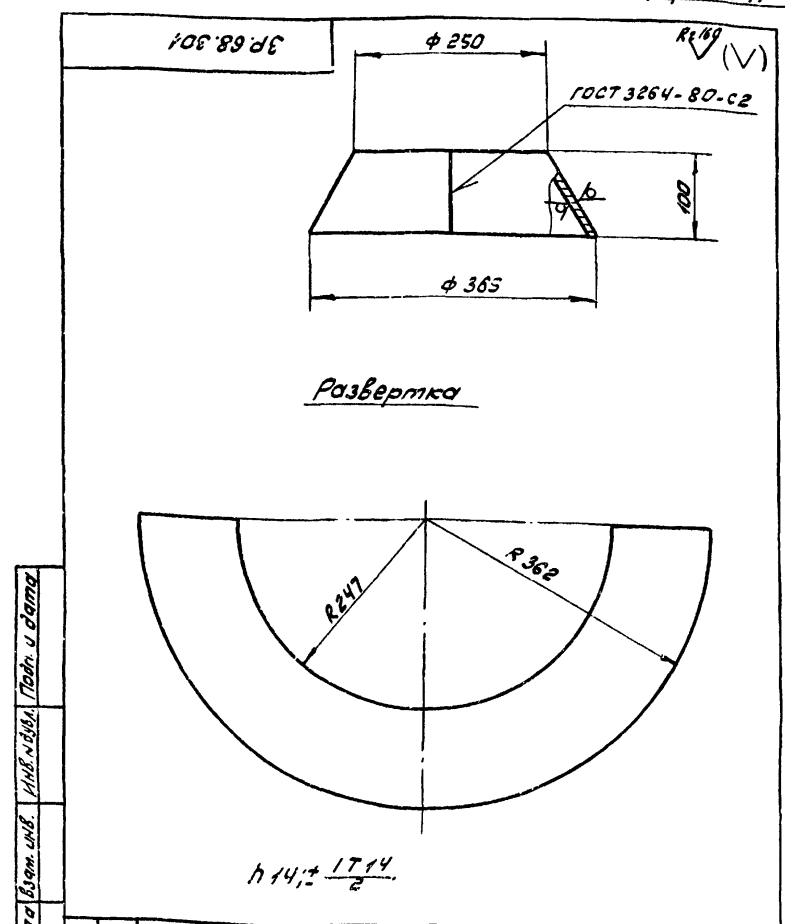


Формат	Лист	Обозначение	Наименование	кол.	Примечание	
			<u>Детали</u>			
И	1	ЗР.68.201	Полоса	1		
И	2	ЗР.68.202	Бобышка			
			Лист Б.12 ГОСТ 19903-74 Вет.Зел. ГОСТ 14637-79			
			25h 14 x 25h 14	1	0,04кг	
<b>ЗР.68.200</b>						
Изм. Лист	№ докум.	Подп.	Дата	Лит.	Масса	Масштаб
Разраб.	Климакина	СЗ		И	0,12	1:1
Проб.	Симохина	СЗ		Лист		Листов: 1
Рук.	Пендерева	СЗ		Московский канал и проект Отдел №5 Формат А1		
Н.контр.	Потушков	И				

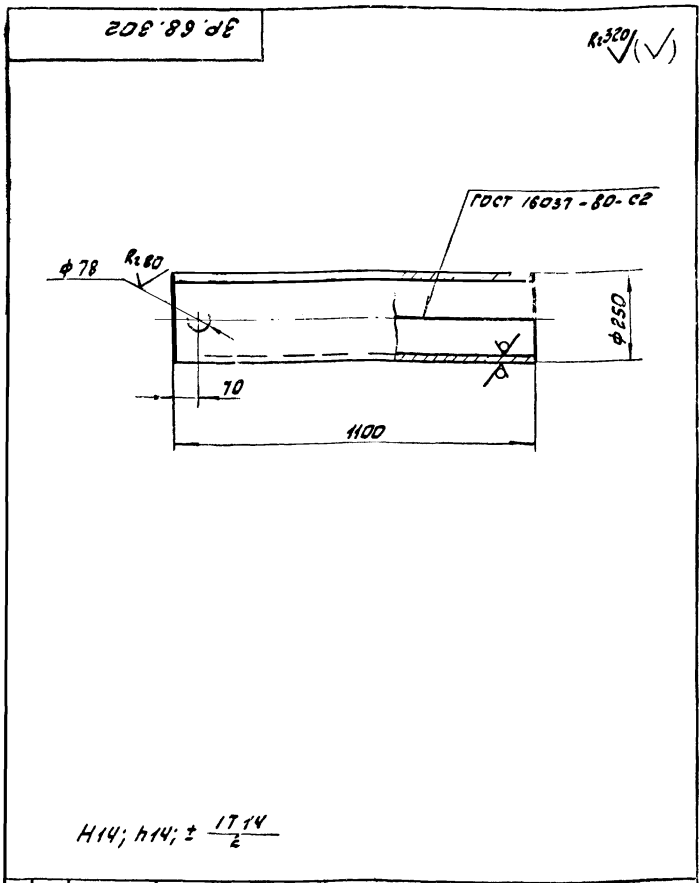
Формат	Лист	Обозначение	Наименование	кол.	Примечание	
			<u>Документация</u>			
И		ЗР.68.300СБ	Сборочный чертёж			
			<u>Детали</u>			
И	1	ЗР.68.301	Конус	1		
И	2	ЗР.68.302	Труба	1		
И	3	ЗР.68.303	Приток			
			проволока 8-Г			
			ГОСТ 3282-74			
			$e = 240h 14$	1	0,09кг	
<b>ЗР.68.300</b>						
Изм. Лист	№ докум.	Подп.	Дата	Лит.	Масса	Масштаб
Разраб.	Климакина	СЗ		И		1:1
Проб.	Симохина	СЗ		Лист		Листов: 1
Рук.	Пендерева	СЗ		Московский канал и проект Отдел №5 Формат А1		
Н.контр.	Потушков	И				



Формат	Лист	Обозначение	Наименование	кол.	Примечание	
			<u>Корпус</u>			
И		ЗР.68.300СБ	Сборочный чертёж			
			Лит.	И	20,0	1:10
			Масса			
			Масштаб			
			Лист			Листов: 1
			Московский канал и проект Отдел №5 Формат А1			
Изм. Лист	№ докум.	Подп.	Дата	Лит.	Масса	Масштаб
Разраб.	Климакина	СЗ		И	20,0	1:10
Проб.	Симохина	СЗ		Лист		Листов: 1
Рук.	Пендерева	СЗ		Московский канал и проект Отдел №5 Формат А1		
Н.контр.	Потушков	И				



Формат	Лист	Обозначение	Наименование	кол.	Примечание	
			<u>Конус</u>			
И		ЗР.68.301	Конус	1		
			Лит.	И	0,65	1:5
			Масса			
			Масштаб			
			Лист			Листов: 1
			Московский канал и проект Отдел №5 Формат А1			
Изм. Лист	№ докум.	Подп.	Дата	Лит.	Масса	Масштаб
Разраб.	Климакина	СЗ		И	0,65	1:5
Проб.	Симохина	СЗ		Лист		Листов: 1
Рук.	Пендерева	СЗ		Московский канал и проект Отдел №5 Формат А1		
Н.контр.	Потушков	И				



$H14; h14; \pm \frac{17.14}{2}$

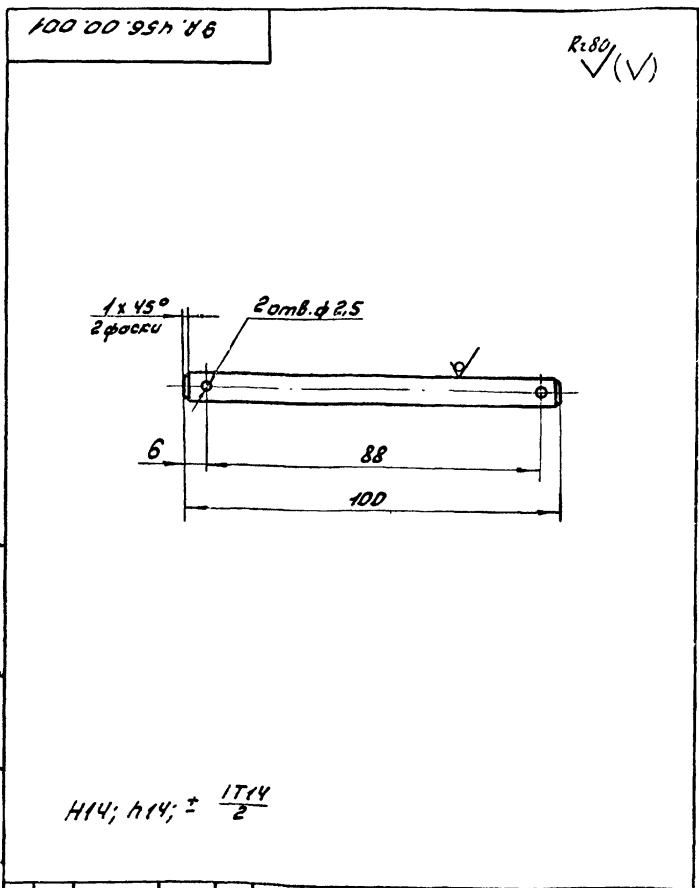
3P.68.302				Лист	Масса	Макш.мас
Труба				И	20,0	1:10
Изм. лист	№ докум.	Подп.	Дата	Лист Листов: 1		
Разраб. Кулагина	302	СД		Масш. док. инж. проект Отдел №5		
Пров. Семакина	С.М.	С.М.		Лист 5-3.0 ГОСТ 19903-74		
Н. контр. Потушков	И.И.	И.И.		8 см 3 см ГОСТ 16523-70		

формат И

Формат	Лист	Обозначение	Наименование	Кол.	Примечание
			Документация		
И	1	9A.456.00.000СВ	Оборочный чертеж		
			Сборочные единицы		
И	1	9A.456.01.000	Корпус	1	
И	2	9A.456.02.000	Крышка откидная	1	
			Детали		
И	3	9A.456.00.001	Ось	1	
			Стандартные изделия		
	4		Шайба 8.36.096 ГОСТ 1971-78	2	
	5		Шпилька 2,5x16 ГОСТ 397-79	2	

9A.456.00.000				Лист	Лист	Листов
Проборборник				И	1,1	1
Изм. лист	№ докум.	Подп.	Дата	Лист Листов: 1		
Разраб. Кулагина	302	СД		Масш. док. инж. проект Отдел №5		
Пров. Семакина	С.М.	С.М.		Лист 5-3.0 ГОСТ 19903-74		
Руч. Пендерева	И.И.	И.И.		8 см 3 см ГОСТ 16523-70		
Н. контр. Потушков	И.И.	И.И.				
Утв. Гаврилас	И.И.	И.И.				

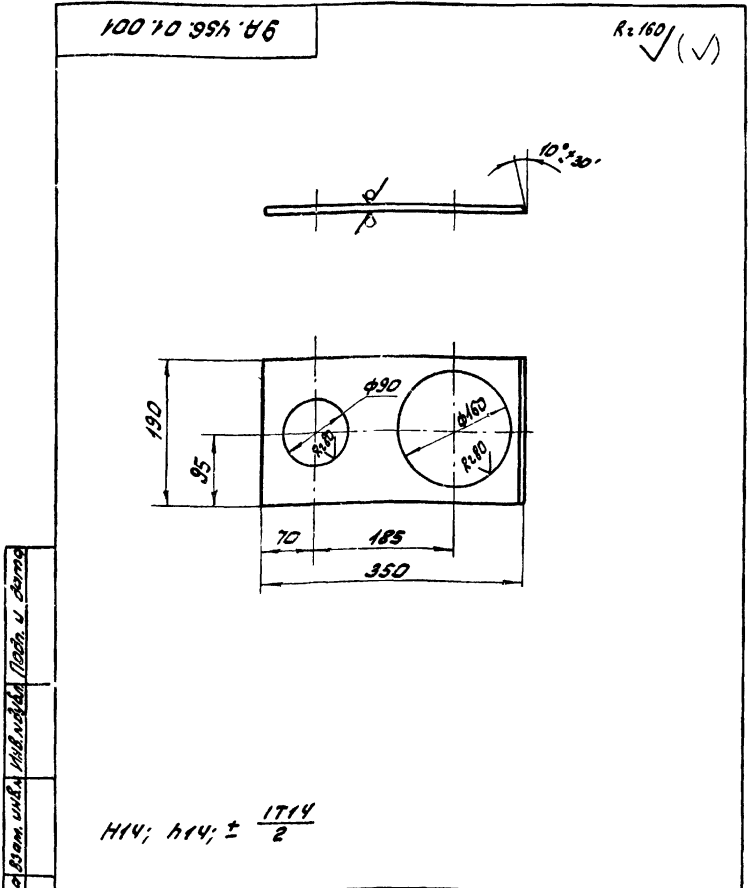
формат И



$H14; h14; \pm \frac{17.14}{2}$

9A.456.00.001				Лист	Масса	Макш.мас
Ось				И	0,04	1:1
Изм. лист	№ докум.	Подп.	Дата	Лист Листов: 1		
Разраб. Кулагина	302	СД		Масш. док. инж. проект Отдел №5		
Пров. Семакина	С.М.	С.М.		Лист 5-3.0 ГОСТ 19903-74		
Н. контр. Потушков	И.И.	И.И.		8 см 3 см ГОСТ 16523-70		

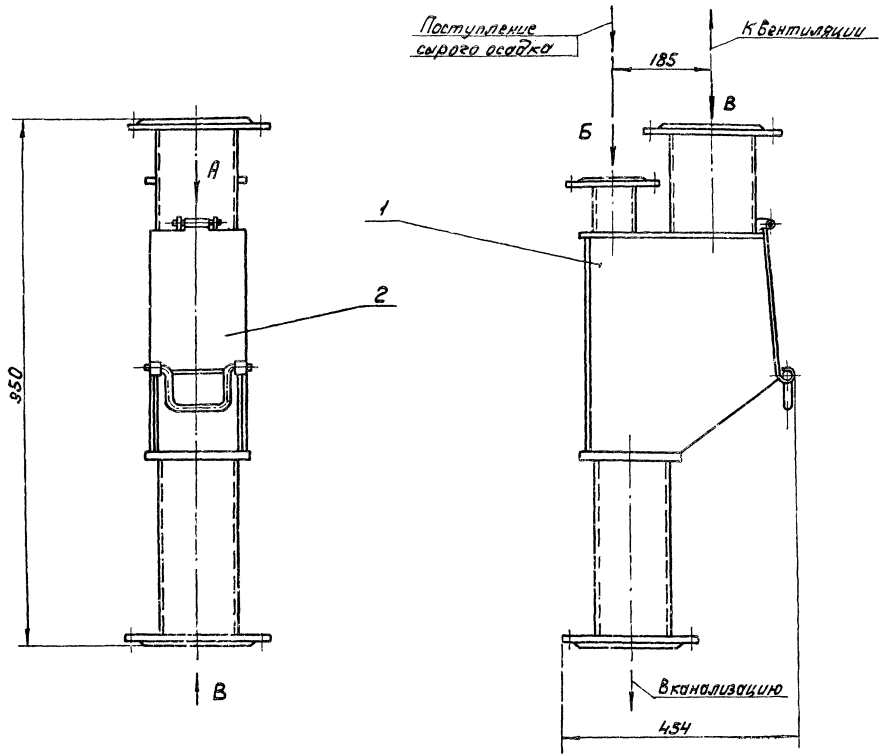
формат И



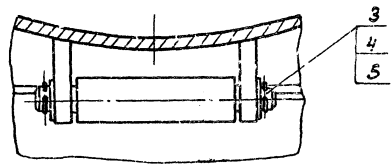
$H14; h14; \pm \frac{17.14}{2}$

9A.456.01.001				Лист	Масса	Макш.мас
Лист				И	1,1	1:5
Изм. лист	№ докум.	Подп.	Дата	Лист Листов: 1		
Разраб. Кулагина	302	СД		Масш. док. инж. проект Отдел №5		
Пров. Семакина	С.М.	С.М.		Лист 5-3.0 ГОСТ 19903-74		
Н. контр. Потушков	И.И.	И.И.		8 см 3 см ГОСТ 16523-70		

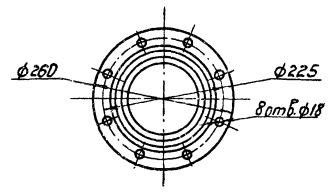
колорирован: 214-18601-08 22 формат И



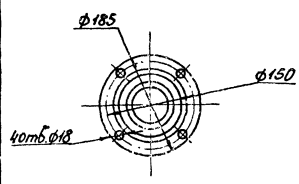
Вид А  
М 1:1



Вид В



Вид Б

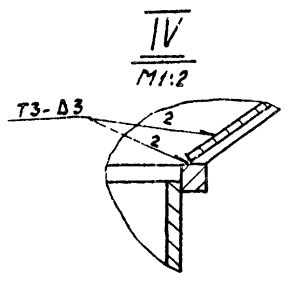
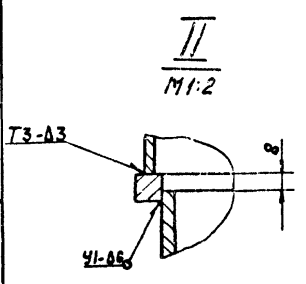
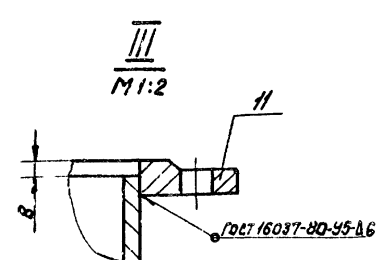
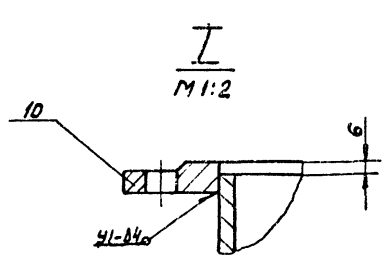
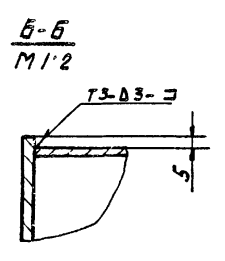
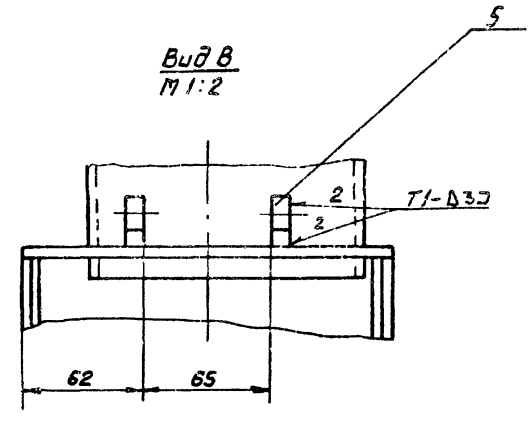
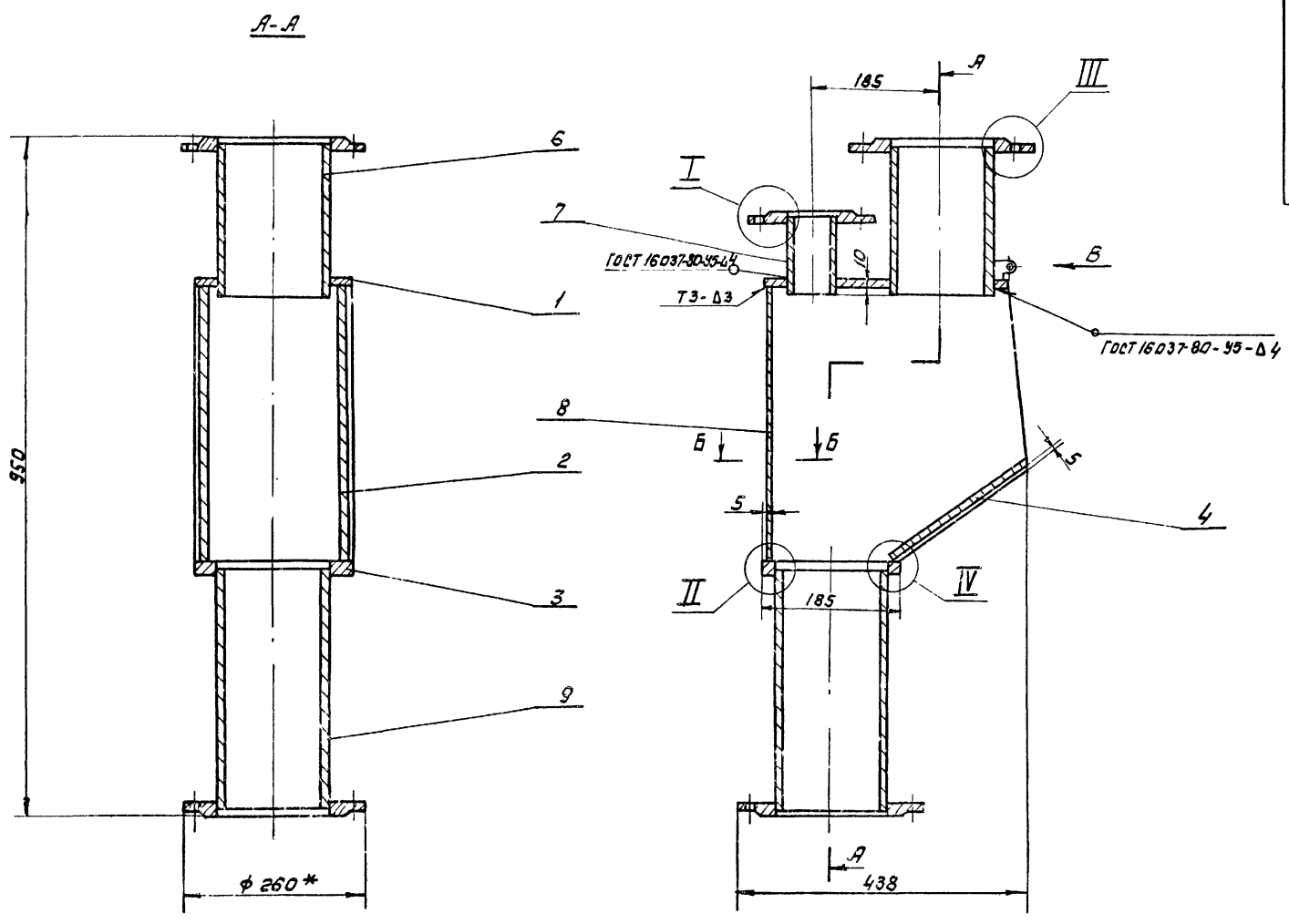


1. ИЧ.
2. Размеры для справок.
3. Окраску произвести грунтом ХС-010, краской ЭМХС - 710 и лаком ХС-76 IV ГОСТ 9355-81.

				9А.456.00.000 СБ					
Изм.	Лист	№ документа	Подп.	Дата	Пробостборник Сборочный чертеж	Лист	№	Исход.	Масштаб
Разработ.	Куликов	И.С.				32,3	1:5		
Проект.	Синюхина	Л.В.			Лист		Листов: 7		
Рук.	Ленерев	В.В.			Наследственный проект				
Н.контр. Лопухина Е.А.					Отдел №5				
Умк. Завершено					кап. проект № 101 10601-103 23 форма 12				





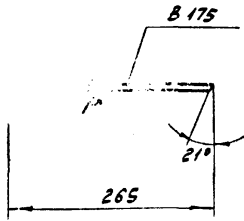


1. Н14; h14; ± 1T14.
2. Шероховатость обрабатываемых поверхностей деталей без чертежа - R<sub>z</sub> 160.
3. Неуказанные сварные швы выполнить по ГОСТ 5264-80-Т1-Δ3.
4. \* Размер для справок.

				9.А.456.01.000 СБ		
Исполн	И.И.И.	Провер	В.В.В.	Лист	Масштаб	Число листов
Разраб.	Кулагина	Проб.	Саломина	И	30.8	1:5
Рис.	Пендерева	И.Контр.	Потупков	Лист	Листов /	
				Корпус Сборочный чертеж		
				Новодокинский проект Отдел №5		

9A.456.01.004

Rz160 (✓) (✓)



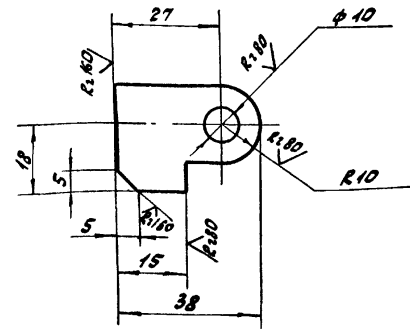
Н14

9A.456.01.004

Изм.	Лист	№ докум.	Подп.	Дата	ДНО	Лист	Масса	Масштаб
						И	1,1	1:5
					лист	листов: 1		
					Исполнитель	Мособлканалнипроект		
					Лист	Отдел №5		
					формат А1			

9A.456.01.005

(✓) (✓)

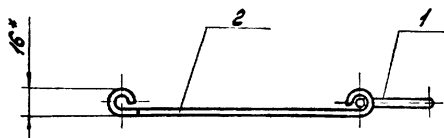


Н14; н14; ± 17/4 / 2

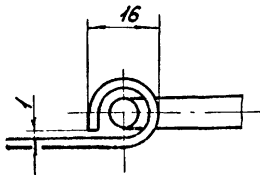
9A.456.01.005

Изм.	Лист	№ докум.	Подп.	Дата	Ушко	Лист	Масса	Масштаб
						И	0,05	1:1
					лист	листов: 1		
					Исполнитель	Мособлканалнипроект		
					Лист	Отдел №5		
					формат А1			

9A.456.02.000



Вид А  
М1:1



1 ± 17/4 / 2

1. Деталь поз.1 после изгиба петли должна проворачиваться без заеданий о трущуюся поверхность.
2. Деталь поз.1 после изгиба петли должна проворачиваться без заеданий о трущуюся поверхность.
3. \*Размеры для справок.

9A.456.02.000СБ

Изм.	Лист	№ докум.	Подп.	Дата	Крышка откидная	Лист	Масса	Масштаб
						И	1,44	1:5
					Сборочный чертеж	лист	листов: 1	
					Исполнитель	Мособлканалнипроект		
					Лист	Отдел №5		
					формат А1			

Формат	Зона	Поз.	Обозначение	Наименование	Кол.	Примеч.
				<u>Документация</u>		
И1			9A.456.02.000СБ	Сборочный чертеж		
				<u>Детали</u>		
И1	1		9A.456.02.001	Ручка	1	
И1	2		9A.456.02.002	Крышка	1	

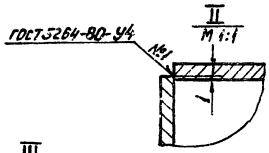
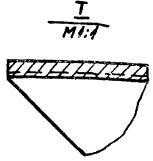
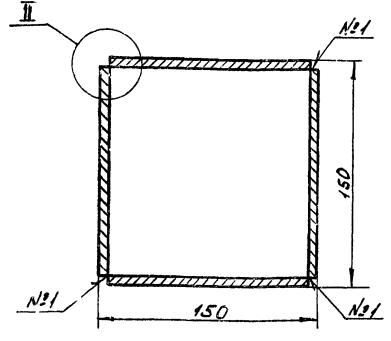
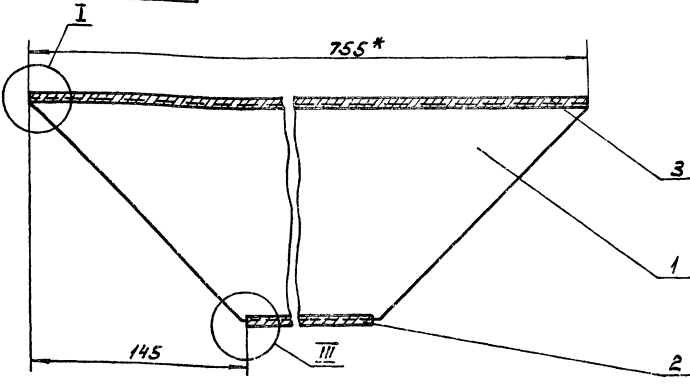
9A.456.02.000

Изм.	Лист	№ докум.	Подп.	Дата	Крышка откидная	Лист	Масса	Масштаб
						И		1
					лист	листов: 1		
					Исполнитель	Мособлканалнипроект		
					Лист	Отдел №5		
					формат А1			





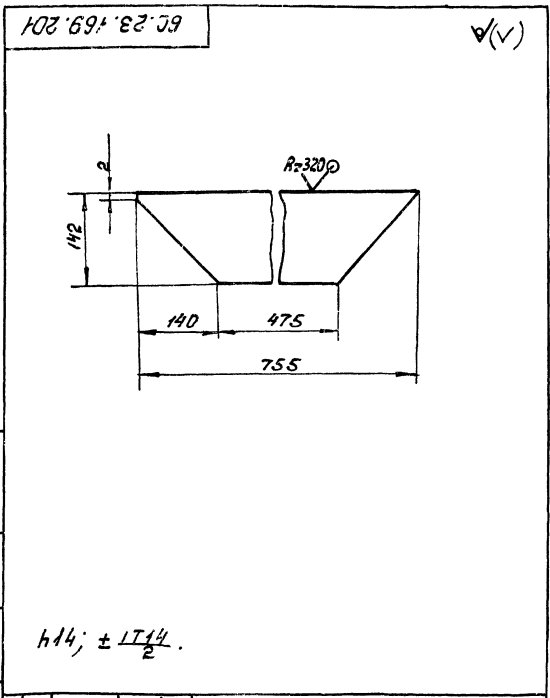
6С.23.169.200 СБ



- 1.  $h_{14} \pm 1T_{14}$ .
- 2.\* Размеры для справок.
- 3. Шероховатость обрабатываемых поверхностей деталей без чертежа -  $\sqrt{160}$ .

6С.23.169.200 СБ				
Изм.	Лист	№ докум.	Подп.	Дата
Рисов.	Кулагина	332	С.С.	
Проб.	Соткина	К.С.		
Рук.	Генерал	В.С.		
Н.Контр.	Полытов	А.П.		
<b>Короб</b>			Лист	Масса
Сборочный чертеж			№	14,0
			1:2	
			Лист	Листов
			1	1
Несоблюдение стандарта Отдел №5 Формат А2				

№	Лист	Обозначение	Наименование	Примечание
			<u>Документация</u>	
12		6С.23.169.200 СБ	Сборочный чертеж	
			<u>Детали</u>	
11	1	6С.23.169.201	Стенка боковая	2
54	2	6С.23.169.202	Стенка нижняя	
			Лист Б5 ГОСТ 19903-74 В.С.301 ГОСТ 14637-79	
			465h14x140h14	1 2,55 кг
48	3	6С.23.169.203	Стенка беркная	
			Лист Б5 ГОСТ 19903-74 В.С.301 ГОСТ 14637-79	
			755h14x140h14	1 4,04 кг



6С.23.169.201				
Изм.	Лист	№ докум.	Подп.	Дата
Рисов.	Кулагина	332	С.С.	
Проб.	Соткина	К.С.		
Рук.	Генерал	В.С.		
Н.Контр.	Полытов	А.П.		
<b>Стенка боковая</b>			Лист	Масса
Сборочный чертеж			№	3,45
			1:5	
			Лист	Листов
			1	1
Несоблюдение стандарта Отдел №5 Формат А2				

6С.23.169.200

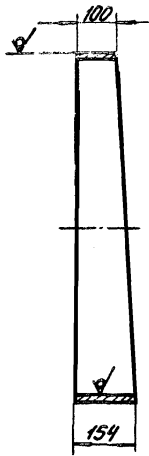
**Короб**

Изм.	Лист	Листов
12	1	1
Несоблюдение стандарта Отдел №5 Формат А2		

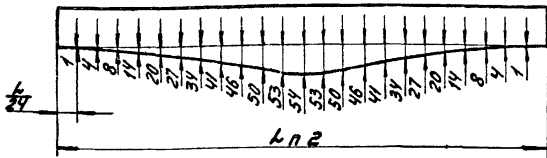
Изм. Листов, подп. и дата выполнения работы (подп. и дата)

6С.23.169.101

Re160 (✓)



Шаблон



1.  $h14 \pm \frac{1714}{2}$

2. Размер L равен длине окружности, измеренной по фактическому наружному диаметру трубы

6С.23.169.101

Полукольцо

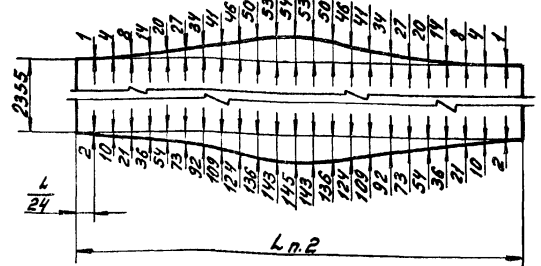
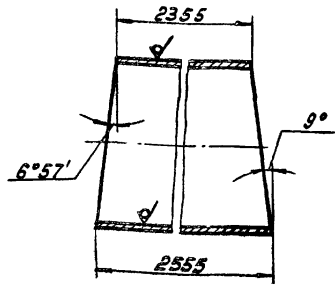
Лит.	Масса	Масштаб
И	30,0	1:10
Лист		Листов 1
Масштаб: как на чертеже		
Отдел №5		

Труба 920x10 ГОСТ 10704-76  
в ст. 3сп ГОСТ 10706-76

Формат 11

6С.23.169.102

Re160 (✓)



1.  $h14 \pm \frac{1714}{2}$

2. Размер L равен длине окружности, измеренной по фактическому наружному диаметру трубы.

6С.23.169.102

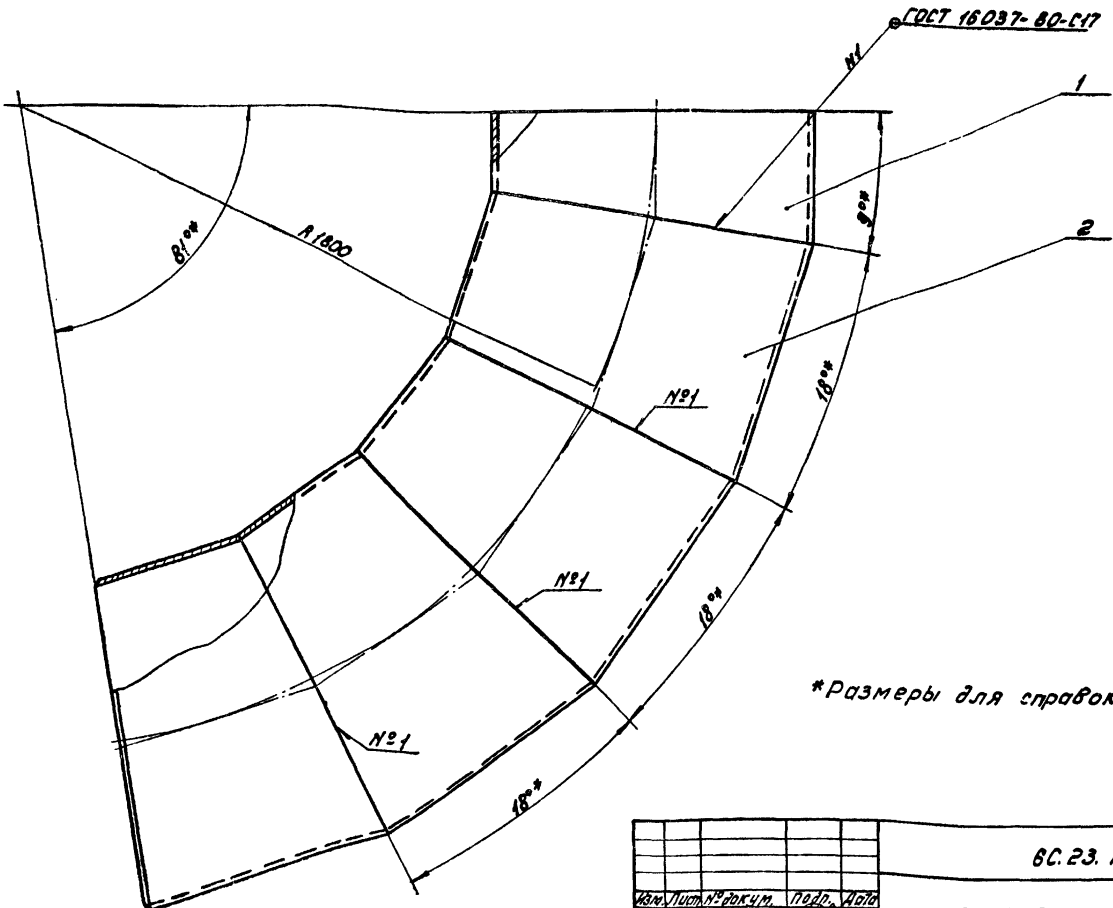
Ствол

Лит.	Масса	Масштаб
И	478,0	1:20
Лист		Листов 1
Масштаб: как на чертеже		
Отдел №5		

Труба 920x10 ГОСТ 10704-76  
в ст. 3сп ГОСТ 10706-76

Формат 11

6С.23.169.300 СБ



\*Размеры для справок.

6С.23.169.300 СБ

Отвод  
Сборочный чертеж

Лит.	Масса	Масштаб
И	590,0	1:10
Лист		Листов 1
Масштаб: как на чертеже		
Отдел №5		

Копировал: М 18601-08 30 Формат 12

