

ТИПОВОЙ ПРОЕКТ
0901 - 9 - 19.1.87

ФИЛЬТРЫ-ПОГЛОТИТЕЛИ
ДЛЯ РЕЗЕРВУАРОВ ЧИСТОЙ ВОДЫ
ЕМКОСТЬЮ ОТ 5000 М³ ДО 18900 М³

ВАРИАНТ С КЛАПАНАМИ

АЛЬБОМ II

ЭЛЕКТРОТЕХНИЧЕСКАЯ ЧАСТЬ.
ТЕХНОЛОГИЧЕСКИЙ КОНТРОЛЬ.
ВАРИАНТ С ВОДЯНЫМ ОТОПЛЕНИЕМ.

Госстрой СССР
ТЮМЕНСКИЙ ФИНАНС
ЦЕНТР

Типовой проект /серия/
№ 0201-9-191.02
Заказ № 510
Цена 2 руб. 06 коп.
Тираж 1000
Дата " 4 " 04 1989г.

ТИПОВОЙ ПРОЕКТ
0901-0-19.1.87

ФИЛЬТРЫ-ПОГЛОТИТЕЛИ
ДЛЯ РЕЗЕРВУАРОВ ЧИСТОЙ ВОДЫ
ЕМКОСТЬЮ ОТ 5000 М³ ДО 18900 М³
ВАРИАНТ С КЛАПАНАМИ

СОСТАВ ПРОЕКТА

- АЛЬБОМ I - Общая пояснительная записка. Технологическая часть.
АРХИТЕКТУРНО-СТРОИТЕЛЬНАЯ ЧАСТЬ. ОТОПЛЕНИЕ И ВЕНТИЛЯЦИЯ.
АЛЬБОМ II - Электротехническая часть. Технологический контроль.
ВАРИАНТ С ВОДЯНЫМ ОТОПЛЕНИЕМ.
АЛЬБОМ III - Строительные изделия.
АЛЬБОМ IV - Спецификации оборудования.
АЛЬБОМ V - Сметы.
АЛЬБОМ VI - Ведомости потребности в материалах.

АЛЬБОМ II

РАЗРАБОТАН ПРОЕКТНЫМ ИНСТИТУТОМ
"ГИПРОКОМУНВОДОКАНАЛ"

ГЛАВНЫЙ ИНЖЕНЕР ИНСТИТУТА Н.Г. ХАЗИКОВ
ГЛАВНЫЙ ИНЖЕНЕР ПРОЕКТА И.Х. РОМАНОВА

УТВЕРЖДЕН И ВВЕДЕН В ДЕЙСТВИЕ
Министерством РСФСР

Приказ № 42-ТД от 16 октября 1987г.

№ п/п	Наименование	Стр.
1	СОДЕРЖАНИЕ АЛЬБОМА I	2
2	ПОЯСНИТЕЛЬНАЯ ЗАПИСКА	3
Основной комплект чертежей марки ЭМ		
1	Общие данные	4
2	Схема электрическая принципиальная однолинейная 380/220 В	5
3	Схема электрическая принципиальная управления задвижкой	6, 7
4	Схема электрическая принципиальная управления вентилятором	8
5	Схема электрических подключений отдельных стоящего оборудования	9, 10
6	Кабельный журнал, Сводка кабелей и проводов	11
7	Расположение электрооборудования прокладка труб и кабелей, Заземление	12, 13
8	Защитное заземление	14

№ п/п	Наименование	Стр.
Основной комплект чертежей марки А		
6	Общие данные	15
10	Схема функциональная	16
11	Схема внешних кабельных и трубных прокладок	17
Схема электрическая принципиальная питания приборов		
12	Электрическая схема подключения приборов	18
13	План расположения средств автоматизации и проводов	19
Данные закладных изготовителей на шкаф = А1 марки Э1		
14	Содержание Перечень комплектных устройств	20
15	Шкаф = А1. Технические данные аппаратов	21
16	Шкаф = А1. Чертеж общей загла	22
17	Шкаф = А1. Схема электрическая соединения	23, 24
18	Шкаф = А1. Перечень надп. сев	25

ТН 0901-9-19.187

Стр.	Лист	Листов
Р	1	1

Генеральный конструктор
г. Москва

СОДЕРЖАНИЕ АЛЬБОМА

ЭЛЕКТРОТЕХНИЧЕСКАЯ ЧАСТЬ.

В настоящей части типового проекта рассматриваются вопросы электрооборудования, управления электроприводами и технологического контроля. По степени надежности электроснабжения все электроприемники относятся к потребителям III категории.

Электроснабжение проектируемого сооружения предусматривается одним кабельным вводом напряжением 380/220В. Все электродвигатели механизмов приняты асинхронными с короткозамкнутым ротором.

Согласно ПУЭ проектом предусматривается зануляющее устройство. Для зануления использован нулевой провод питающей линии, который подкаючается к внутренней контуре зануления.

Рабочее электроосвещение помещений принято на напряжение 220В, ремонтное - на напряжение -12В. Величины освещенности приняты в соответствии с нормами проектирования на искусственное освещение СН и ПЭ -4-79.

Аппаратура управления механизмами камеры фильтров-поглопителей установлена на шкафу управления - А1, выполняемого по заданию завода-изготовителя (см. листы 1-20 ÷ 25 настоящего альбома) - одним из заводов МЭТП.

Проектном предусматривается дистанционное управление задвижкой на воздушном трубопроводе по сигналу о достижении критических пределов давления или разрежения в резервуаре. Место для размещения аппаратов дистанционного управления определяется при привязке проекта.

Управление вентиляторов запроектировано местное

со шкафа управления и дистанционное - кнопкой, установленной у входа в камеру, со световой сигнализацией о работе вентилятора.

Температура в камере фильтров-поглопителей контролируется датчиком ДТКБ с выдачей сигнала на МДП. Все сигналы неисправности работы механизмов камеры фильтров-поглопителей передаются на местный диспетчерский пункт площадки.

ТЕХНОЛОГИЧЕСКИЙ КОНТРОЛЬ.

При наполнении резервуара водой избыточное давление не должно превышать 100 кгс/м². При опорожнении разрежение не должно быть больше 70 ÷ 80 кгс/м². Эти величины контролируются преобразователем типа "Салфир" 22 ДИВ мод. 2320, установленном в помещении фильтров-поглопителей на воздуховоде, соединяющем фильтры-поглопители с резервуаром.

Значения критических величин передаются на вторичный прибор типа РР-160-09, устанавливаемый на щите в МДП.

Лист № 10/11. Подпись и дата. ВЗЛМ. 01.12

Исполнитель		Т.П.ОУМ-9-19.187		03	
Имя Фамилия	Подпись	Имя Фамилия	Подпись	Имя Фамилия	Подпись
И.И.И.	И.И.И.	И.И.И.	И.И.И.	И.И.И.	И.И.И.
Фильтры-поглопители для резервуара, вместимостью до 5000 м ³ с баинами с клапанами (с вальцами опоясанным) переоборудования записка			Склад № 1		
Гипросоюзводоканал г. Москва					

Ведомость рабочих чертежей основного комплекта марки ЭМ.

Лист	Наименование	Примечание
1	Общие данные.	
2	Схема электрическая принципиальная однолинейная 380/220В.	
3	Схема электрическая принципиальная управления эдовиткой (начало).	
4	Схема электрическая принципиальная управления эдовиткой (окантание).	
5	Схема электрическая принципиальная управления вентилятором.	
6	Схема электрическая подключения отдельно стоящего оборудования (начало).	
7	Схема электрических подключений отдельно стоящего оборудования (окантание).	
8	Кабельный журнал. Сводка кабелей и проводов.	
9	Расположение электрооборудования, прокладка труб и кабелей. Заземление (начало).	
10	Расположение электрооборудования, прокладка труб и кабелей. Заземление (окантание).	
11.	Электроосвещение.	

Работы чертежи основного комплекта марки ЭМ выполнены в соответствии с действующими строительными нормами и правилами и принятыми в этих документах решениями, обеспечивающие безопасность при соблюдении установленных правил безопасности эксплуатации здания.
 Главный инженер проекта *Э.А.Михайлов* П.Х.Романовский.
 Главный инженер проекта (осуществляющий приемку проекта)

		Привязан:
ИНВ.И		

Ведомость ссылочных и прилагаемых документов

Обозначение	Наименование	Примечание
Ссылочные документы		
4 407-262	Прокладка кабелей на конструкциях	
5 407-22	Прокладка проводов и кабелей в стальных трубах.	
Прилагаемые документы		
Т7 0901-9-19.187 ЭМ	Здание заводу-изготовителю на шифре = А1 марки ЭМ.	
Т7 0901-9-19.187 ЭМ.Э	Спецификация оборудования.	Альбом V
Т7 0901-9-19.187 ЭМ.ЭМ	Ведомость листов, данных в материалах	Альбом VII

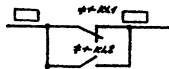
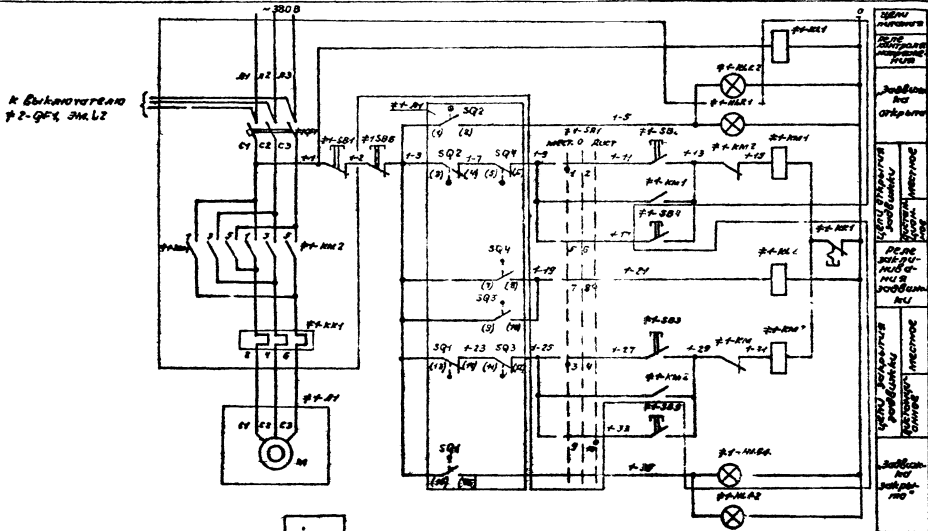
Т7 090-9-19.187

ЭМ

Итого стр.	№ листа	Итого листов	Лист		
			Р	Т	И
					11

Общие данные

Информационно-справочная г. Москва



В ОБЪЕМ ДИСТРИБУЦИОННОЙ СУММЕРИЗАЦИИ.

ТПО901-9-19.187

ЭМ

ТРУБ ЗАПИСИ

 №№
 №№
 №№
 №№
 №№

 Исполн. Кудряков
 Н.КОНТ. НЕКРУДОВ
 Д.ОБЩ.ИЗРЕПОВА
 Д.В.П. ОБРОДОВА
 Исполн. Воронцов

 Схемы аппаратуры
 для распределительного центра воды
 (схемы для насосов и клапанов)
 Схемы аппаратуры
 для управления вращением
 и вращением (моторы)

Лист	№	Листов
3	3	7

Исполнитель: П. Москва

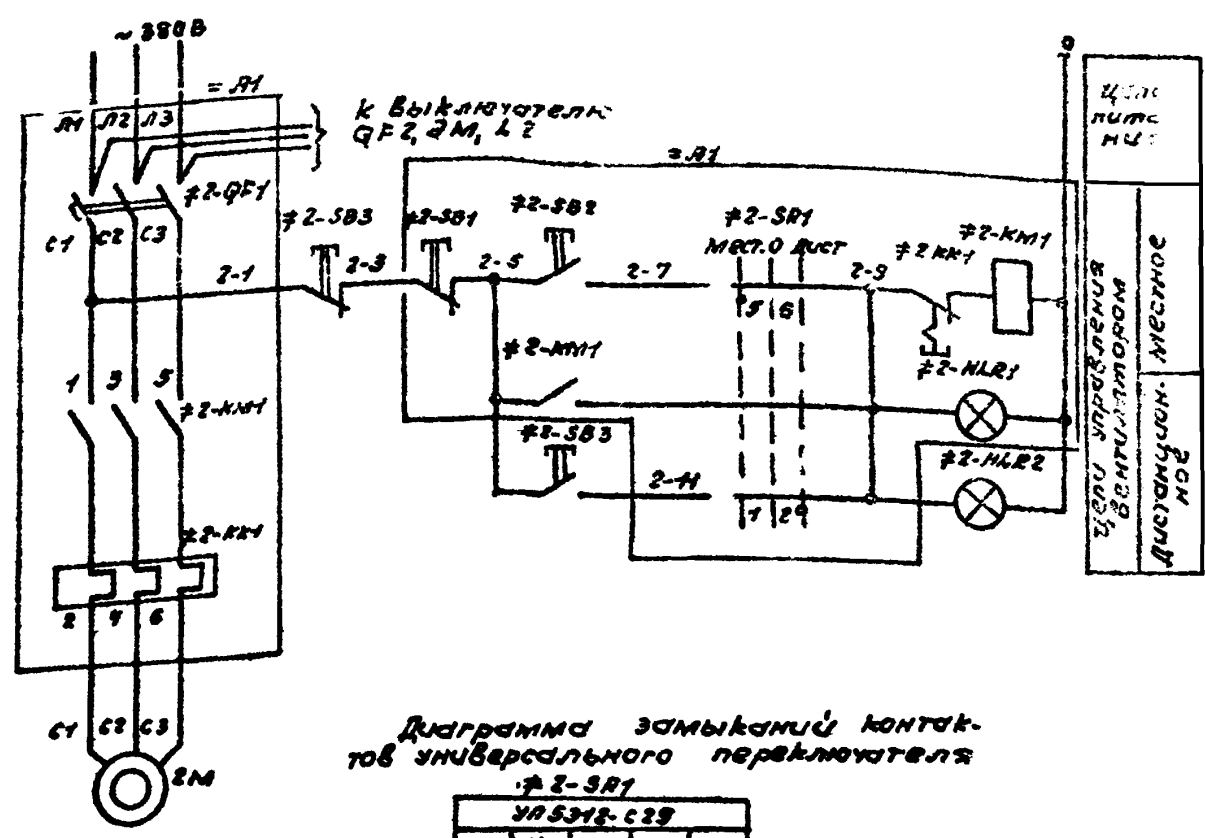


Диаграмма замыкания контактов универсального переключателя #2-SR1

		УП5312-С29							
N	N	45°		0°		135°			
		Л	П	Л	П	Л	П	Л	П
2	1	2							×
3	3	4							×
5	5	6	×	×					
7	7	8	×	×	×	×			

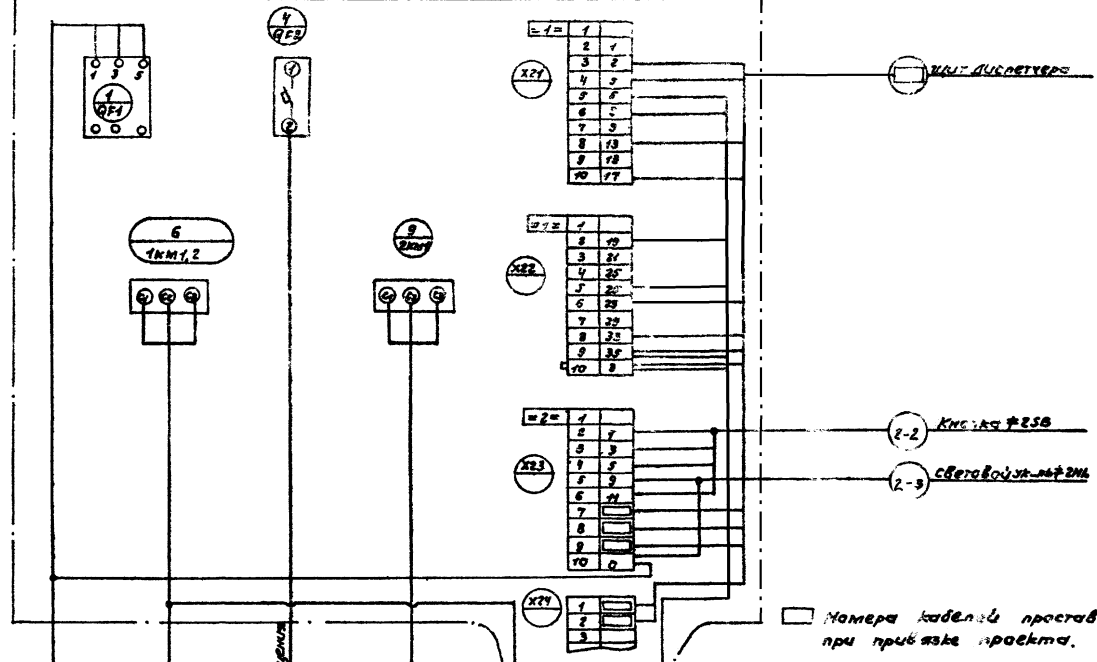
№№ обозначения	Наименование	кол.	примечание
У местными			
2M	Электродвигатель ЧРДВЗРУ	1	~380В; 0,25 кВт.
по месту			
#2-SB3	Пост кнопочный ПКЕ - 222-243	1	
#2-NLR2	Световой указатель СЭИ-ГОУ2	1	
ЩКЩФ управления			
=R1	ЩКЩФ управления		
#2-QF1	Выключатель АЕ23226-10N13-3, I _p =1,5А	1	
#2-KM1	пускатель ПМЛН00С 220В	1	
#2-KM	реле РТЛ-100604С	1	
#2-SR1	Универсальный переключатель УП5312-С29	1	
#2-SB1	кнопка КЕ01113, исп.5	1	толкатель красный
#2-SB2	кнопка КЕ01113, исп.4	1	толкатель черный
#2-NLR1	Арматура АС120N1 ~220В	1	ЛННЗ красный

привязан.	М.В.П. К.В.П.И.И.	М.В.П.
	М.В.П.Р. А.В.П.Р.О.С.О.В.	
	Р.В.К.	Р.В.С.
	У.	Э.М.

ТПС901-9-19.1.87		ЭМ
фильтры-поглотители для резервуаров чистой воды емкостью от 5000м³ до 18900м³ вариант с клапанами (с водяным отоплением)		
стандарт	лист	листов
Р	5	
Гидротехнический институт им. Москвы		

Шкаф = Ш. Вуш спереду

ТИПОВЫЙ ПРОЕКТ 0904-9-19.1.87 АЛБ60МІІ



□ Номера кабелей прокладываются при проработке проекта.

ЭЛЕКТРИЧЕСКАЯ ПРОЕКЦИЯ С. ВУША

6600

Кабель #11111

К. с. с. с. электрические

2-1

Присвоен:

Имя	К. В. В. В.
И. И. И.	И. И. И.
И. И. И.	И. И. И.
И. И. И.	И. И. И.
И. И. И.	И. И. И.
И. И. И.	И. И. И.
И. И. И.	И. И. И.
И. И. И.	И. И. И.
И. И. И.	И. И. И.
И. И. И.	И. И. И.

ТН 0904-9-19.1.87

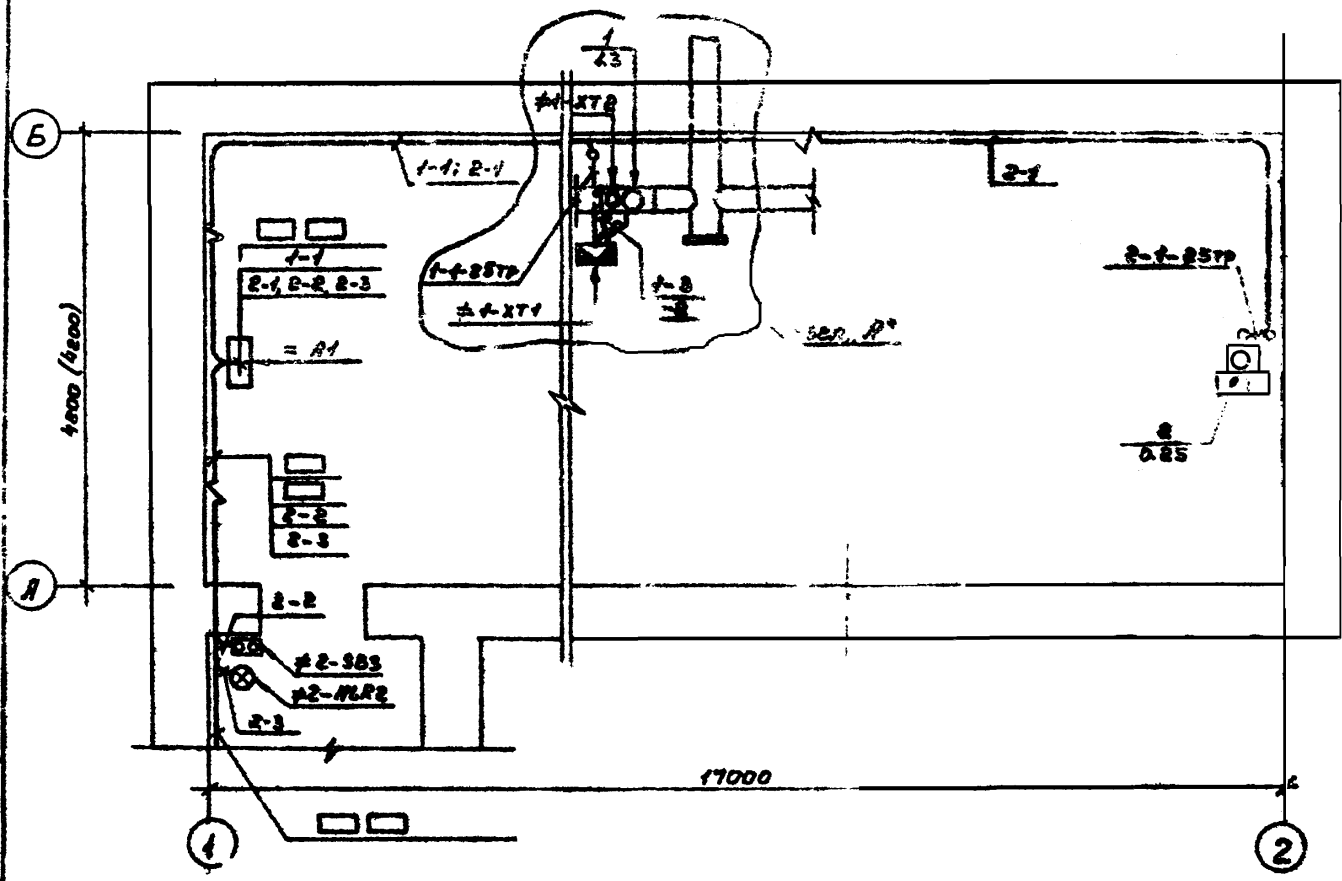
ЭМ

Средств	Иуст	Иусто
Р	7	

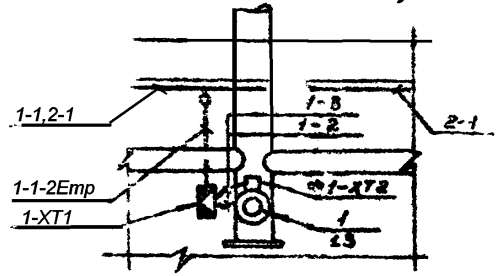
Киркоммандована
г. Москва

ТИПОВОЙ ПРОЕКТ 0901 9-19.1.87 АЛБ50М II

План на отгм. 0 500.



Узел „А“ (для варианта клапанов)



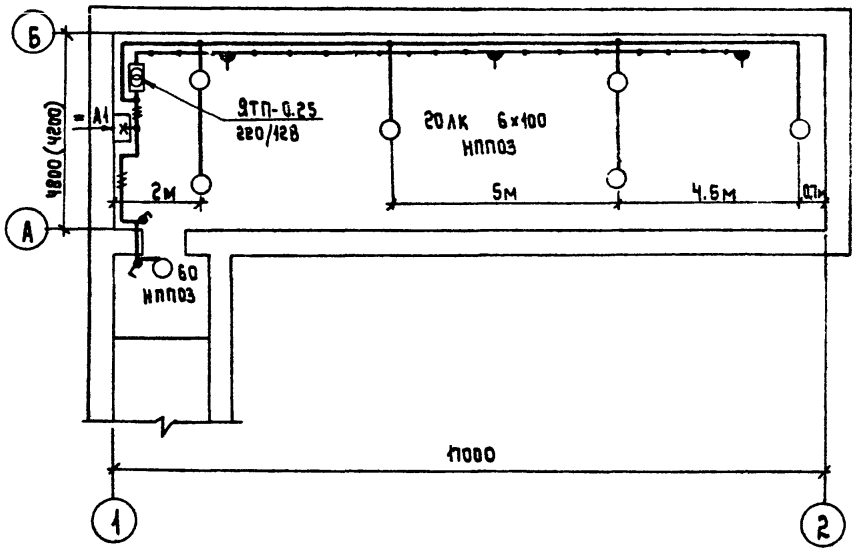
1. Данный чертёж читать совместно с листом ЭМ 610.
2. Кабельный журнал на листе ЭМ.68.
3. В скобках дан размер для варианта без клапанов
4. Кабели проложить на высоте 2,5 м, крепить скобами кабели, прокладываемые ниже двух метров от уровня пола, должны быть защищены трубами.
5. Номера кабелей в проставляются при привязке проекта.

Цифр и провол. Проложить и ввести в котло. котл. 2

		Т П 0901-9-19.1.87		ЭМ	
Приданы:		Ист. отг. Кулсалин	фильтры-поглотители для резервуаров чистой воды ёмкостью от 5000м³ до 18900м³ вариант с клапанами (с водяным отоплением)	Лист 6	Лист 6
		И контр. Некрасов	Расположение электрооборудования. Прокладка труб и кабелей. Замещение (начало)	Р	9
		Гл. спец. Некрасов		Испрокомтирводоканал г. Москва	
		Рук. зр. Бурбина			
Циф. №		Ст. инж. Фиштова			

НАЗНАЧЕНИЕ АСО СОРТОВКИ

Инд. № п/п, Подпись и дата



1. Напряжение сети - 380/220 В, ламп рабочего освещения - 220 В, ремонтного - 12 В.
2. Проводку электроосвещения предусмотрено выполнить кабелем марки АВВГ-660 на скобках
3. Вся осветительная арматура, нормально не находящаяся под напряжением, подлежит занулению. В качестве зануляющего проводника использовать нулевой провод сети.
4. Установленная мощность электроосвещения - 0.91 кВт.
5. Условные обозначения по ГОСТ 2.754-72.
6. В скобках дан размер для варианта без клапанов.

Чертеж предусматривает выполнение работ по электрическому освещению.

				ТП 0901-9-19.1.87 ЭМ				
Привезан:				Фильтры-поглоители для резервуаров чистой воды (вместе с клапанами)				
				нач. отд.	Кулагин	Стадия	Лист	Листов
				М.контр.	Некрасов	Р	11	
				Гл. спец.	Некрасов	Гипрокоммунбудоканал г. Москва		
Инд. №				вед. инж.	Станке			

ТИПОВОЙ ПРОЕКТ 0901-9-19.1.87 АЛБ60.1.11

Резервуар чистой воды

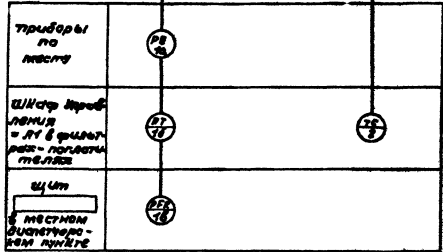
фильтр-попугутель

фильтр-попугутель

Температурный датчик по попугути

-0,8 кПа ± 1,00 м.Па ±
-погрешность: не более ±

±5°C



№	Листы	Наименование	тип	кол.	Прим.
1	1а	Процессорный контроллерный предел (±125 кг/м³) 2500	Сенсор 22 С48 и 230	1	
2	1б	Влаж. датчик исполнения Т.	226А-36	1	
3	1б	прибор регистрации предел 5-3м.л.	ДП 100-09	1	
4	2	Датчик температуры контактный, диапазон 2°C	ДТК5-53	1	

- заполняется при привязке проекта.

ТП 0901-9-19.1.87

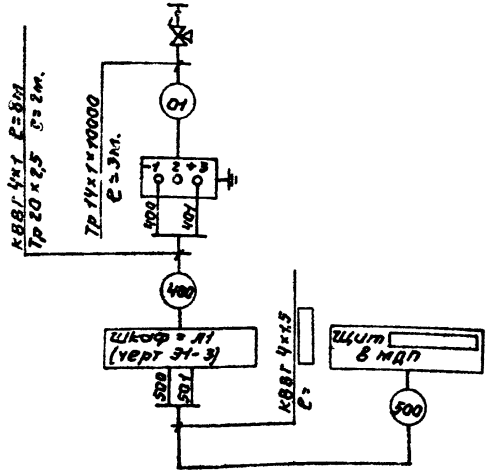
А

прислан:

Исполн.	Калугин
Н.И.И.	Иванов
Д.С.И.	Иванов
В.К.И.	Иванов

фильтры-попугути для резервуара чистой воды (качество ст. водопров. до 2000 м³)	лист	лист
Р	2	
СЗНМ ФУНКЦИОНАЛЬНАЯ		Истракоммводоканал г. Москва

Измеряемый параметр и место отбора импульса
 давление и разрежение в резервуаре дождя
 в водопроводной сети
 после фидера
 позиция. 1а

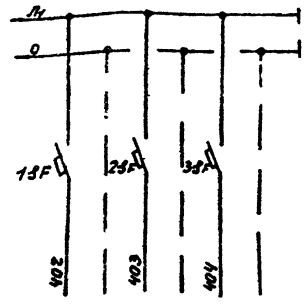


Наименование	Марка и размер	ед. изм.	кол.	Примечание
Вентиль для манометра.	14М1-16	шт.	1	
Труба стальная	14x1=10000	м	3	
Труба водопроводная	20x2,5	м	2	
Кабель контрольный.	КВВГ 4x1	м	8	

- заполняется при привязке проекта

Труба стальная
 ЩКФР в МДП
 500

Отдельно-стоящий распределительный пункт



Позиция	16		
Тип прибора	2267-36	<input type="checkbox"/>	<input type="checkbox"/>
Потребляемая мощность в напряжении	40	<input type="checkbox"/>	<input type="checkbox"/>
220			
Место установки	ЩКФР = А1		

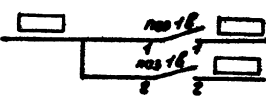
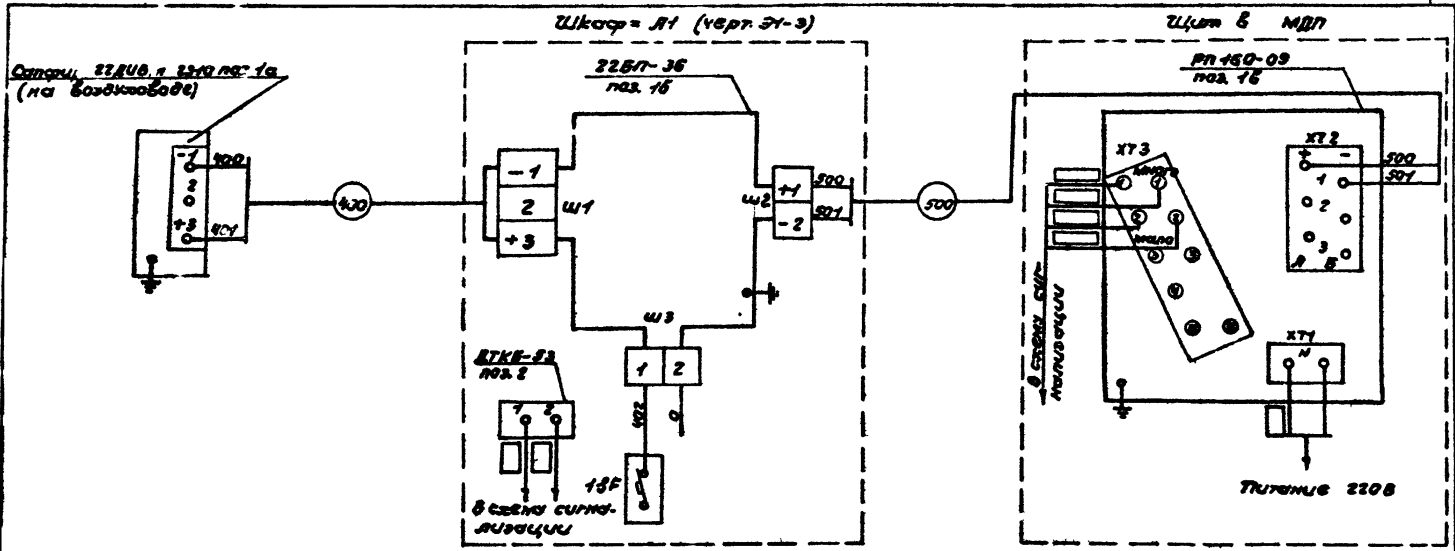
Позиция и обозначение	Наименование	кол.	Примечание
13F ÷ 33F	Выключатель автоматический однополюсный типа В63М. ток расцепителя Тр=0,63А, ток отсечки Тотс=1,3А	3	

ТП 0901-9-19.1.87 А

Исполн.	Провер.	Состав	Лист	Итого
Исполн. Кулагин	Провер. Некрасов	Р	3	

Сделаны расчеты для определения места ввода кабеля от здания в распределительный пункт с указанием (с 300 мм отступлением) способа ввода кабеля и монтажа электропроводки с помощью электрической привода выключателя типа В63М.

Директор ИТЭЛС г. Москва



УРОВНИ НОЕ ОБЪЕ- МОВ	С СВОЕЙ ДИ- СТАНЦИЕЙ СЕРВИСНО- СЛУЖ.
РАБОТА- ЮЩИЕ	

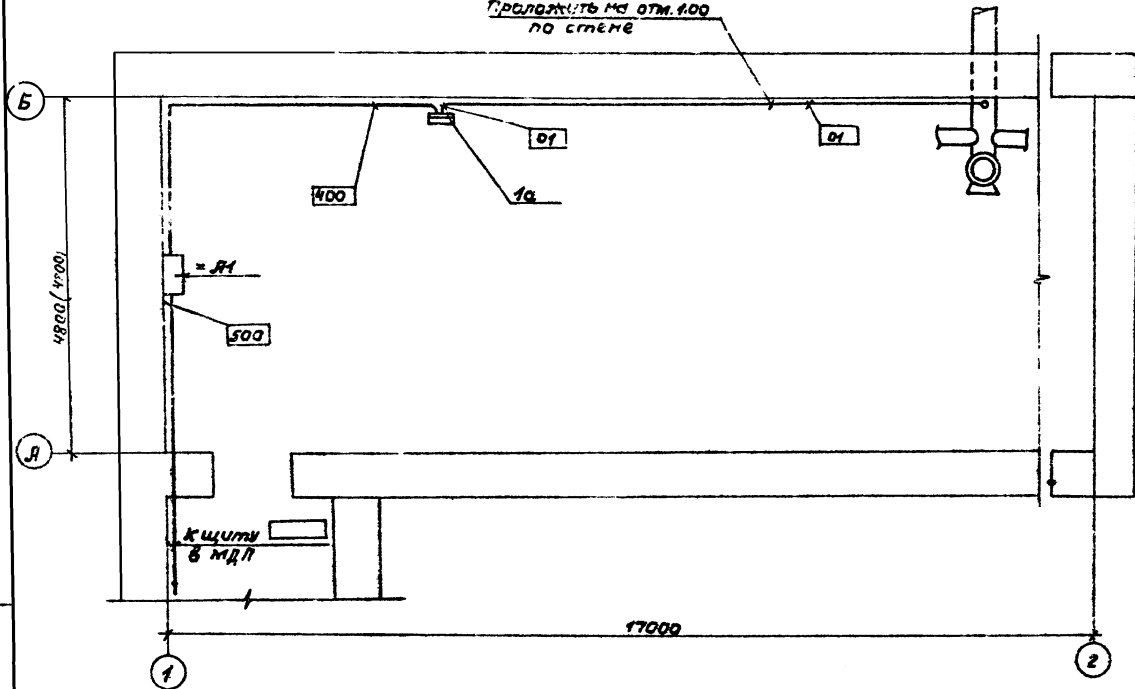
□ — показывается при проверке работы

Уровень обслуживания

ТН 0901-9-19.1.87		А	
Исполнитель:	Исполнитель:	Исполнитель:	Исполнитель:
М.П.:	М.П.:	М.П.:	М.П.:
Исполнитель:	Исполнитель:	Исполнитель:	Исполнитель:

План на отгм 000
М 1:50

Проложить на отгм. 100
по стене



1. В скобках указаны размеры для варианта без клапанов.
2. В прямоугольниках указаны нумерация труб и кабелей.
3. Размещение электрических и трубных проводок уточнить при монтаже.
4. Монтаж приборов и средств автоматизации выполнить согласно строительным нормам и правилам СНиП II - 05.07-85.
5. - заполняется при привязке проекта.
6. Кабели проложить на отгм. +2.

Обознач.	Наименование
•	Отборное устройство, встроенное в технологическое оборудование
□	Прибор, установленный вне щита

				ТП 0901-9-19.1.87		А	
Привязан:				Контроль: <i>Кулагин</i>		Страницы: Лист 5	
				Исполнитель: <i>Некрасов</i>		Литера: <i>К</i>	
				Проверка: <i>Некрасов</i>		Литера: <i>К</i>	
				Рек. гр. <i>Игорьев</i>		Литера: <i>К</i>	

Шифр проекта: ТР-015 и форма: В-010-1-1

Формат	Зона	Пов.	ОБОЗНАЧЕНИЕ	НАИМЕНОВАНИЕ	КОЛ.	ПРИМЕЧАНИЕ	
	A1	6		ПУСКАТЕЛЬ ПМА 1501 04 И ~ 220В	1	1КМ1.2	
		7		РЕЛЕ РТА 1010 04	1	1КМ1.2	
		8		ПРИСТАВКА ПКА 20 04	1	1КМ1.2	
		9		ПУСКАТЕЛЬ ПМА 1000 04 И ~ 220В	1	2КМ1	
		10		РЕЛЕ РТА 1006 04	1	2КМ1	
		11		РЕЛЕ РПУ2-М36220У3Б И ~ 220В	2	1КЛ1 1КЛ2	
		12		БЛОК ПИТАНИЯ БПЗ-24 Н51	1	ЗАВОДОМ НЕ ДОСТАВЛЯЕТСЯ	
		13		ПЕРЕКЛЮЧАТЕЛЬ УП53Б-СБ2 РЕВОЛЬВЕРНАЯ РЫКОЯТКА	1	1-5А1	
		14		ПЕРЕКЛЮЧАТЕЛЬ УП53В-С2В РЕВОЛЬВЕРНАЯ РЫКОЯТКА	1	2-5А1	
		15		КНОПКА КЕ04У3 Исп.4 ТОЛКАТЕЛЬ ЧЕРНЫЙ	3	15В2; 15В3 25В2	
		16		КНОПКА КЕ04У3 Исп.5 ТОЛКАТЕЛЬ КРАСНЫЙ	2	15В1, 25В1	
		17		АРМАТУРА АС120Н У2 И ~ 220В СвЕт КРАСНЫЙ	2	1НЛ1, 2НЛ1	
		18		АРМАТУРА АС120Б У2 И ~ 220В СвЕт БЕЛЫЙ	1	1НЛ61	
		19		ЛАМПИЧ ДТКБ КОЛОДА БЗ-24-10	1 3	ЗАВОДОМ НЕ ДОСТАВЛЯЕТСЯ	
				КТ-5У	3		
ТП0901-9-19.1.87						31-2	лист 2

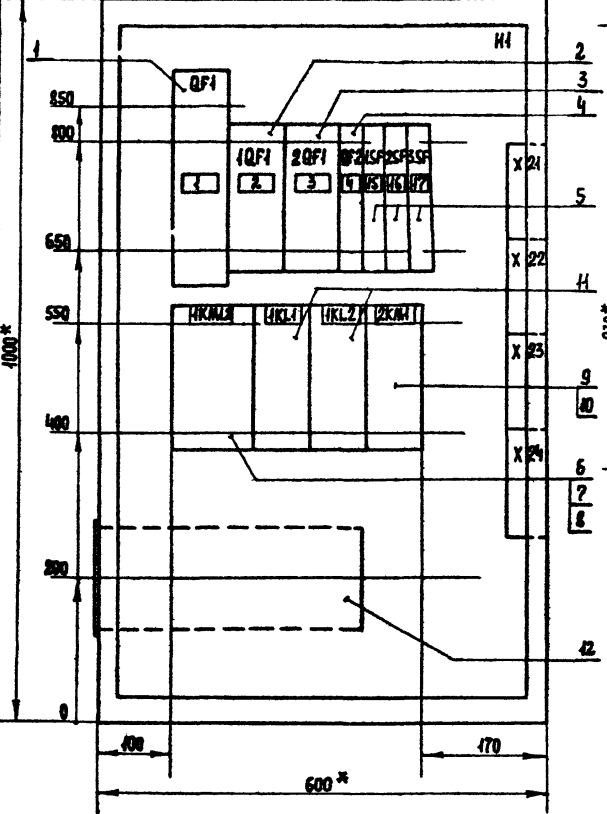
ТИПОВЫЙ ПРОЕКТ 0901-9-19.1.87 АЛБОМ 11

Формат	Зона	Пов.	ОБОЗНАЧЕНИЕ	НАИМЕНОВАНИЕ	КОЛ.	ПРИМЕЧАНИЕ																																																
				ДОКУМЕНТАЦИЯ																																																		
	A1		31-3	ШАКАФ А1 ЧЕРТРЕЖ ОБЩЕГО ВИДА	1																																																	
			31-4	ШАКАФ А1 СХЕМА ЭЛЕКТРИ- ЧЕСКАЯ СОЕДИНЕНИЙ.	1																																																	
			31-5	ШАКАФ А1 ПЕРЕЧЕНЬ МАТЕРИАЛ	1																																																	
				СБОРНЫЕ ЕДИНИЦЫ																																																		
				ИИ	ИИ																																																	
		1		ВЫКЛЮЧАТЕЛЬ АЕ2046М- КОР0043Б Тр=63А отс=10ИИ И~380В	1	QF1																																																
		2		ВЫКЛЮЧАТЕЛЬ АЕ2026ИОН 0033Б Тр=5А отс=10ИИ И~380В	1	1QF1																																																
		3		ВЫКЛЮЧАТЕЛЬ АЕ2026ИОН 0043Б Тр=16А отс=10ИИ И~380В	1	2QF1																																																
		4		ВЫКЛЮЧАТЕЛЬ АБ3 М43 Тр=63А отс=2ИИ И~380В	1	BF2																																																
				КРЕПЛЕНИЕ НА ПАНЕЛИ																																																		
		5		ВЫКЛЮЧАТЕЛЬ АБ3МУ3 И~380В Тр=0.63А отс=2ИИ	3	1SF, 2SF, 3SF																																																
				КРЕПЛЕНИЕ НА ПАНЕЛИ																																																		
<table border="1" style="width:100%"> <tr> <td colspan="2">ИМВ.№ ПОДЛ.</td> <td colspan="2">ПОДПИСЬ И ДАТА</td> <td colspan="2">ИМВ.№ ПОДЛ.</td> <td colspan="2">ПОДПИСЬ И ДАТА</td> </tr> <tr> <td colspan="4">ПРИВЯЗКА:</td> <td colspan="4"></td> </tr> <tr> <td colspan="4">ИМВ.№</td> <td colspan="4"></td> </tr> <tr> <td colspan="4">ТР0901-9-19.1.87</td> <td colspan="4">31-2</td> </tr> <tr> <td colspan="2">ИМВ.№ ПОДЛ.</td> <td colspan="2">ПОДПИСЬ И ДАТА</td> <td colspan="2">ИМВ.№ ПОДЛ.</td> <td colspan="2">ПОДПИСЬ И ДАТА</td> </tr> <tr> <td>ИМВ.№ ПОДЛ.</td> <td>ПОДПИСЬ И ДАТА</td> <td>ИМВ.№ ПОДЛ.</td> <td>ПОДПИСЬ И ДАТА</td> <td>ИМВ.№ ПОДЛ.</td> <td>ПОДПИСЬ И ДАТА</td> <td>ИМВ.№ ПОДЛ.</td> <td>ПОДПИСЬ И ДАТА</td> </tr> </table>							ИМВ.№ ПОДЛ.		ПОДПИСЬ И ДАТА		ИМВ.№ ПОДЛ.		ПОДПИСЬ И ДАТА		ПРИВЯЗКА:								ИМВ.№								ТР0901-9-19.1.87				31-2				ИМВ.№ ПОДЛ.		ПОДПИСЬ И ДАТА		ИМВ.№ ПОДЛ.		ПОДПИСЬ И ДАТА		ИМВ.№ ПОДЛ.	ПОДПИСЬ И ДАТА	ИМВ.№ ПОДЛ.	ПОДПИСЬ И ДАТА	ИМВ.№ ПОДЛ.	ПОДПИСЬ И ДАТА	ИМВ.№ ПОДЛ.	ПОДПИСЬ И ДАТА
ИМВ.№ ПОДЛ.		ПОДПИСЬ И ДАТА		ИМВ.№ ПОДЛ.		ПОДПИСЬ И ДАТА																																																
ПРИВЯЗКА:																																																						
ИМВ.№																																																						
ТР0901-9-19.1.87				31-2																																																		
ИМВ.№ ПОДЛ.		ПОДПИСЬ И ДАТА		ИМВ.№ ПОДЛ.		ПОДПИСЬ И ДАТА																																																
ИМВ.№ ПОДЛ.	ПОДПИСЬ И ДАТА	ИМВ.№ ПОДЛ.	ПОДПИСЬ И ДАТА	ИМВ.№ ПОДЛ.	ПОДПИСЬ И ДАТА	ИМВ.№ ПОДЛ.	ПОДПИСЬ И ДАТА																																															
НАЧ. ОТА. КСАГГИР И. КОМЛР. НЕКРАСОВ ГЛ. СПЕЦ. НЕКРАСОВ СЛ. ИНЖ. КАЗАКОВА ИНЖЕНЕР. ПОДПИСЬ				ЗАВОДОМ НЕ ДОСТАВЛЯЕТСЯ (С ЗАКАЗНЫМ ДОСТАВЛЕНИЕМ)		Составляющая / Лист / Аястов P / 1 / 2																																																
ШКАФ А1 ТЕХНИЧЕСКИЕ ДАННЫЕ АППАРАТОВ				ТИПОПРОКЛАММУНВОДОКАНАЛ г. ДЮСФА																																																		

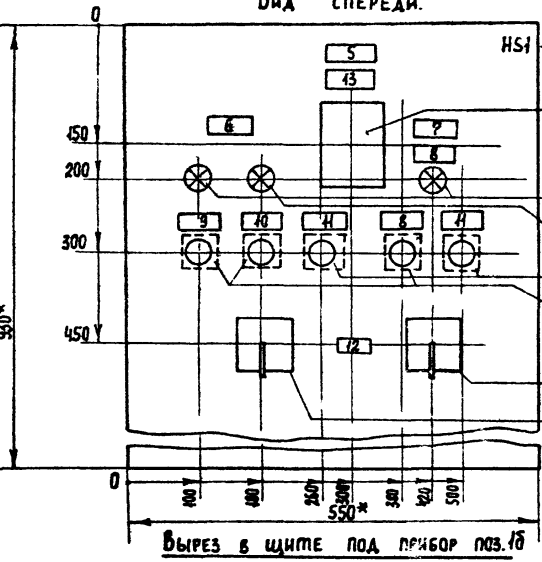
Альбом II

Типовой проект 0901-9-19.1.87

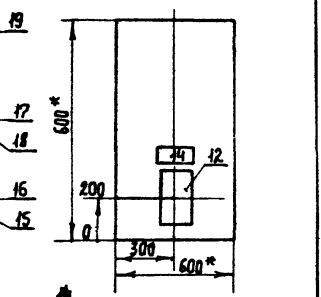
ШКАФ УПРАВЛЕНИЯ А1
ВИА СПЕРЕДИ (ДВЕРЬ НЕ ПОКАЗАНА)



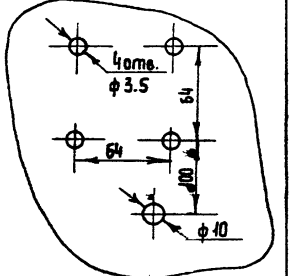
ДВЕРЬ ШКАФА
ВИА СПЕРЕДИ.



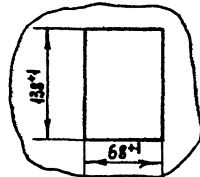
ЛЕВАЯ БОКОВАЯ СТЕНКА ШКАФА
ВИА СПЕРЕДИ М 1:50



Отверстия в двери под прибор ДТКБ



Вырез в щите под прибор поз. 10



*) Размеры для справок

Исполнен:	И. КОШЕВ	И. КОШЕВ	И. КОШЕВ	И. КОШЕВ	И. КОШЕВ
Проверен:	И. КОШЕВ	И. КОШЕВ	И. КОШЕВ	И. КОШЕВ	И. КОШЕВ
И. КОШЕВ	И. КОШЕВ	И. КОШЕВ	И. КОШЕВ	И. КОШЕВ	И. КОШЕВ

ТП 0901-9-19.1.87

31-3

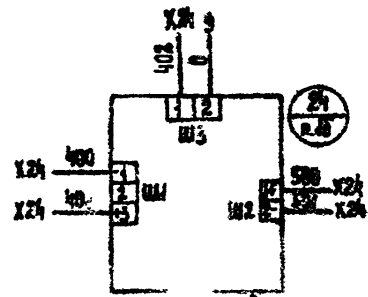
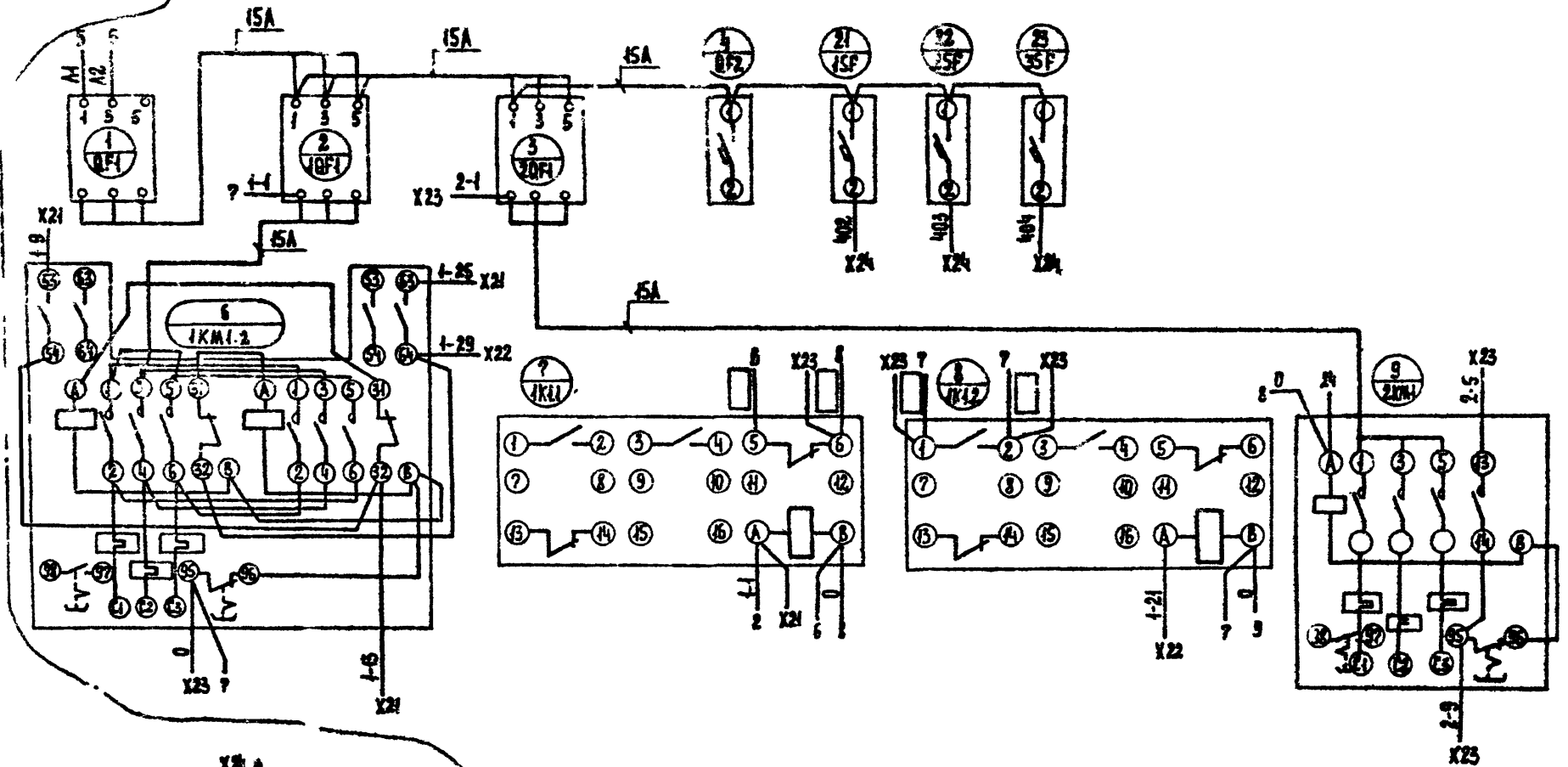
ШКАФЫ - ПОРКОНСТРУИ
РЕЗЕРВАРЬ ЧИСТОЙ ВОДЫ
Емкостью от 500 до 1200 л
С АРКАМИ И ВАЛДАНАМИ
(С ПЛАЗМЫ И ПОПЛАВКАМИ)

ШКАФ А1
Чертеж общего вида

Стандия	Лист	Листов
Р	1	1
Гипрокоммунводоканал г. Москва		

АЛБАЯ СОКОВАЯ СТРЕНКА

ШКАФ А1 6кв СРЕДН



Линия свайки

МАРКИРОВКА ПРОСЛАБ ПРОСТАВЛЯЕТСЯ ПРИ ПРИЗОВЕ ПРОЕКТА.

Т00901-9-19.1.87		31-4	
ФИЛЬТРЫ-ПОГЛОТИТЕЛИ для резервуаров чистой воды емкостью от 5000м³ до 18000м³ вариант с клапанами (с водяным отоплением)		Класс	Автом
ШКАФ А1 ЭЛЕКТРИЧЕСКАЯ СОЕДИНЕНИЕ		Р	2
ГИДРОКОМПЛЕКСООБРАЗ г. Москва			

привязан:

И.И. ИВАНОВ, КЭА
 И.И. ИВАНОВ, ИЕК
 А.А. СЕВЕР, ИЕК
 С.П. ИВАНОВ, КАБАЛАН
 А.А. СЕВЕР, ИЕК

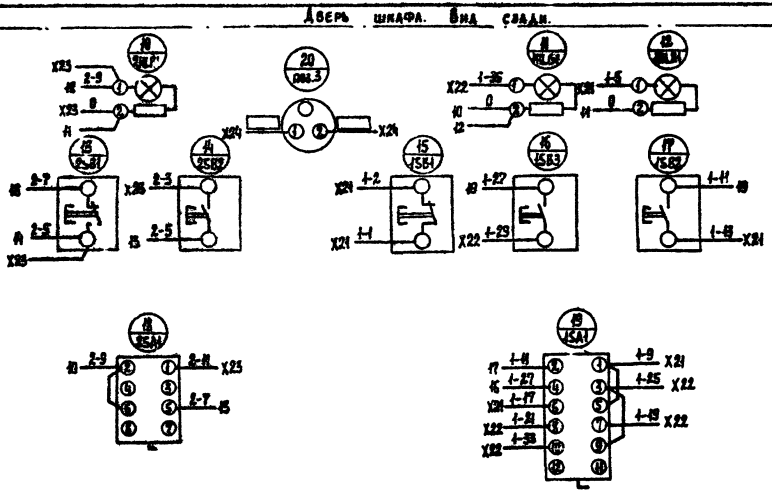
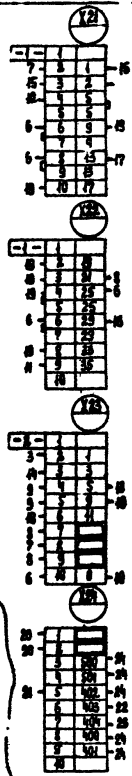
АНГЕЛЫ II

ТИПОВОЙ ПРОЕКТ 0901-9-19.1.87

ИЗДАНИЕ В ДЕТУ СКАЖИ ПОВТОР

Листы СЛЕДЯТ

Листы СЛЕДЯТ



— МАРКИРОВКА ПРОВОДОВ ПРОСТАВЛЯЕТСЯ ПРИ ПРИЗЫВЕ ПРОЕКТА.

Проект:	Исполн:	К.С.А.И.И.	В.И.И.И.
	И.И.И.И.	И.И.И.И.	И.И.И.И.
	И.И.И.И.	И.И.И.И.	И.И.И.И.
	И.И.И.И.	И.И.И.И.	И.И.И.И.

ТП0901-9-19.1.87		31-4
Листов	Лист	Листов
2	2	2
ШКАФ А1		ГИПРОКОМУНВОДКАНАЛ
СХЕМА ЭЛЕКТРИЧЕСКАЯ СОЕДИНИТЕЛЬНАЯ		г. Москва

