

ТИПОВОЙ ПРОЕКТ
0901-9-23.87

ФИЛЬТРЫ-ПОГЛОТИТЕЛИ
ДЛЯ РЕЗЕРВУАРОВ ЧИСТОЙ ВОДЫ
ЕМКОСТЬЮ ОТ 2500 м³ ДО 4600 м³

ВАРИАНТ БЕЗ КЛАПАНОВ

АЛЬБОМ III

СТРОИТЕЛЬНЫЕ ИЗДЕЛИЯ

Госстрой СССР
Тбилисский филиал
ЦИТП
Типовой проект /серия/
№ 0901-9-23 23
Заказ № 45
Цена 0 руб. 84 коп.
Тираж 500
Дата - 31 01 1989г.

ТИПОВОЙ ПРОЕКТ
0901-9-23.87
ФИЛЬТРЫ-ПОГЛОТИТЕЛИ
ДЛЯ РЕЗЕРВУАРОВ ЧИСТОЙ ВОДЫ
ЕМКОСТЬЮ ОТ 2500 М³ ДО 4600 М³
ВАРИАНТ БЕЗ КЛАПАНОВ

АЛЬБОМ III

РАЗРАБОТАН ПРОЕКТИМ ИНСТИТУТОМ
ГИПРОКОМУНВОДОКАНАЛ*

ГЛАВНЫЙ ИНЖЕНЕР ИНСТИТУТА *Голанд*
ГЛАВНЫЙ ИНЖЕНЕР ПРОЕКТА *Голанд*

ХАЗИКОВ Н.Г.
РОКАНОВА Т.Х.

УТВЕРЖДЕН И ВВЕДЕН В ДЕЙСТВИЕ
МИНИЖИЛКОМХОЗОМ РСФСР
ПРИКАЗОМ N 12-ТА от 16 октября 1987 г.

Альбом III

Типовой проект 0901-9-23-87

Исполнитель: Инженер и архитектор

Содержание альбома

Обозначение	Наименование	Стр.
	<u>Изделия марки КЖИ</u>	
КЖИ 1	Содержание альбома	2
КЖИ 2	Технические условия	3
КЖИ 3	Плита перекрытия ПП-4АПТ-а	4
КЖИ 3	Плита перекрытия ПП-4АПТ-б	4
КЖИ 3	Плита перекрытия ПП-4АПТ-в	4
КЖИ 3	Плита перекрытия ПП-4АПТ-г	4
КЖИ 4	Плита перекрытия ПП-4АПТ-а	5
КЖИ 5	Изделие закладное МН-1	5
КЖИ 6	Сетка арматурная С-1	6
КЖИ 7	Решетка Р-1	6
КЖИ 8	Каркас пространственный КР-1	7
КЖИ 9	Каркас плоский КР-1	7
КЖИ 10	Изделие закладное МН-2	8
КЖИ 11	Изделие закладное МН-3	8
КЖИ 12	Кольцо	9
КЖИ 13	Кольцо	9
КЖИ 14	Изделие закладное МН-4	10
КЖИ 15	Изделие закладное МН-5	10
КЖИ 16	Деревянная крышка ф 1500	11
КЖИ 17	Деревянная крышка 1600x1400	11
КЖИ 18	Кольцо стеновое КЦ-15-Б, А	12

Обозначение	Наименование	Стр.
	<u>Изделия марки МО</u>	
МО 124-00-00-00СБ	Решетка ф 1410	13
	Сборочный чертеж	
МО 124-00-00-00	Решетка ф 1410	14
МО 124-00-00-01	Хомут	14
МО 124-01-00-00	Решетка	15
МО 124-01-00-00СБ	Решетка Сборочный чертеж	16
МО 127-00-00-00СБ	Решетка Н50x1450	17
	Сборочный чертеж	
МО 127-00-00-00	Решетка Н50x1450	18
МО 127-00-00-01	Планка	18
МО 127-01-00-00	Решетка	19
МО 127-00-00-02	Планка	19
МО 127-01-00-00СБ	Решетка	20
	Сборочный чертеж	

И.контр.				Ротенштейн				ТП 0901-9-23-87				КЖИ-3			
Пробер.				Ротенштейн				Стадия				Лист			
Ст.анж.				Класова				Р				1			
ГИП				Закубовский				Содержание альбома				Липрокоммунабодокан			
Испол. отд.				Сорокин								р. Москва			

1. Арматурные изделия (каркасы, сетки) изготавливать при помощи контактной точечной электросварки с приваркой стержней во всех точках пересечения. Приварки стержней и к полосообразной и уголкообразной стали производить при помощи дуговой электросварки электродами типа Э-42А сплошным двухсторонним швом.
2. Объединение плоских каркасов в пространственные каркасы необходимо производить в кондукторах при помощи электросварных клещей.
3. Изготовление и приемку арматурных изделий следует осуществлять в соответствии с требованиями следующих нормативных документов:
 - ГОСТ 4098-85 „Соединения сварные арматуры железобетонных изделий и конструкций. Контактная и ванная сварка. Основные типы и конструктивные элементы.“
 - ГОСТ 5781-82* „Сталь горячекатанная для армирования железобетонных конструкций.“
 - ГОСТ 5264-80 „Швы сварных соединений. Ручная электродуговая сварка. Основные типы и конструктивные элементы.“

Имя, отчество, подпись и дата: _____

			ТП 0901-9-23.87		КЖИЗ ТУ	
И. КОМП.	Проверено	<i>[подпись]</i>	Технические условия		Страницы / листов	
Проект	Проверено	<i>[подпись]</i>			/	
Стр. №№:	ВЛАСОВА	<i>[подпись]</i>			Всероссийский водоканал	
ГПТ	ЗАКУБАНИКОВ	<i>[подпись]</i>			г. Москва	
ИПН. ОРД.	СОБЕННИ	<i>[подпись]</i>				

Рис. 1

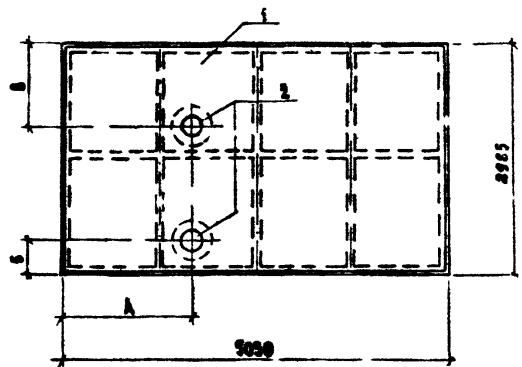
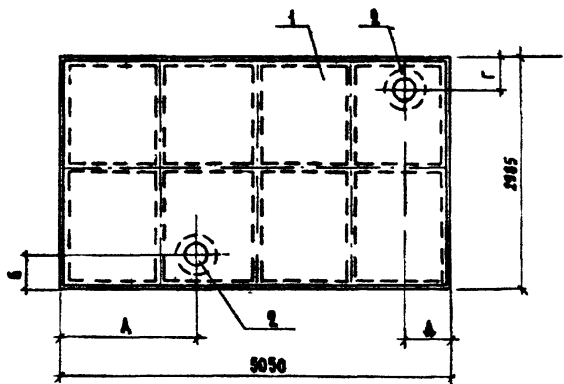


Рис. 2



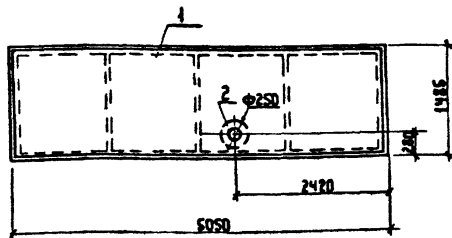
		ОБОЗНАЧЕНИЕ	НАИМЕНОВАНИЕ	КОЛ. НА ИСПОЛНЕНИЕ КЖИ-3				ПРИМЕЧАНИЕ
				—	01	02	03	
			СБОРОЧНЫЕ ЕДИНИЦЫ					
A3	1	1.442.1-1.11.00.0	ПАНТА ПЕРЕКРЫТИЯ ИР2-4АИТ	1	1	1	1	
A4	2	КЖИ-5	ИЗДЕЛИЕ ЗАКАЗАННО ИР-1	2	2	2	2	

ОБОЗНАЧЕНИЕ	МАРКА	Рис.	А мм	Б мм	В мм	Р мм	Δ мм
КЖИ-3	ИР2-4АИТ-а	1	1650	280	1120		
-01	ИР2-4АИТ-б	2	1650	280		560	930
-02	ИР2-4АИТ-3	1	1750	280	1120		
-03	ИР2-4АИТ-2	2	1750	280		560	930

МАРКА ЭЛЕМЕНТА	ИЗДЕЛИЯ ЗАКАЗАННЫЕ				Всего
	АРМАТ. КЛАССА	ПРОКАТ	МАРКА	В С Т 3 К В 2	
	А II	ГОСТ 9787-82*	ГОСТ 103-76*		
	№ 12	Итого	50 мм	Итого	
ИР2-4АИТ-а	2.56	2.56	23.8	23.8	
ИР2-4АИТ-б	2.56	2.56	23.8	23.8	
ИР2-4АИТ-6	2.56	2.56	23.8	23.8	
ИР2-4АИТ-2	2.56	2.56	23.8	23.8	

Имя и Ф.И.О. Подписано в ДАТА. ВЛАД. ИМ. И.И.

		ТП 0901-9-23.87		КЖИ-3	
		ПАНТА ПЕРЕКРЫТИЯ		СТАДИИ	МАССА
		(ИР2-4АИТ-а; ИР2-4АИТ-б; ИР2-4АИТ-6, ИР2-4АИТ-2)		Р	4350
				Лист	Листов 1
И. КОМП.	ПОТЕНЦИОН				
ПРОФ. Р.	ПОТЕНЦИОН				
СЗ. ИИЖ.	БАЛОВА				
ГИП	ЗАКРАСКИ				
НАЧ. ОТД.	СЕРЖИИ				



ВЕДОМОСТЬ РАСХОДА СТАЛИ НА ДОПОЛНИТЕЛЬНЫЕ ЗАКАДНЫЕ ЭЛЕМЕНТЫ, кг

МАРКА ЭЛЕМЕНТА	ИЗДЕЛИЯ ЗАКАДНЫЕ					ВСЕГО
	АРМАТУРА КЛАССА		ПРОКАТ МАРКИ			
	А-В	ВСТ3КП 2				
	ГОСТ 5781-82*	ГОСТ 103-76				
Ф12	Итого	Итого	Итого	Итого		
ИПЧ-4АУТ-6	1,28	1,28	14,9	14,9	16,18	

ФОРМАТ	ЗОНА	Поз.	ОБОЗНАЧЕНИЕ	НАИМЕНОВАНИЕ	КОЛ.	ПРИМЕЧАНИЕ
				<u>ДОКУМЕНТАЦИЯ</u>		
			1.442.1-1.12.00.05Б	СБОРОЧНЫЙ ЧЕРТЕЖ		
				<u>СБОРОЧНЫЕ ЕДИНИЦЫ</u>		
А2			1.442.1-1.12.00.05Б	ПЛАТА ПЕРЕКРЫТИЯ ИПЧ-4АУТ	1	
А4			КЖИ-5	ИЗДЕЛИЕ ЗАКАДНОЕ МН-1	1	

ТП 0901-9-23.87

КЖИ-4

ПЛАТА ПЕРЕКРЫТИЯ
ИПЧ-4АУТ-6

СТАНАЯ МАССА МАСШТАБ

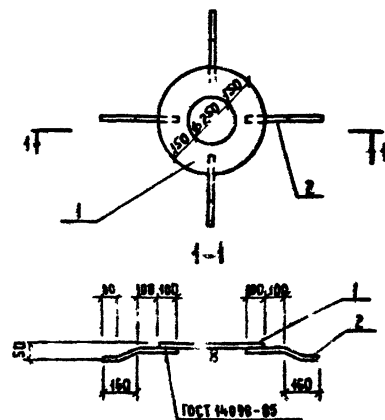
Р 2100 1:50

ЛИСТОВ 1

ГИПРОКОМУНВОДКАНАЛ
г.МОСКВА

Н. КОНТР. РОТЕНШТЕЙН
ПРОВЕРКА РОТЕНШТЕЙН
И.Т.И.ИЖ. ВЛАСОВА
Г.И.П. ЗАКРЫЛАНСКИЙ
НАЧ.ОТД. СОРОКИН

[Signatures]



ФОРМАТ	ЗОНА	Поз.	ОБОЗНАЧЕНИЕ	НАИМЕНОВАНИЕ	КОЛ.	ПРИМЕЧАНИЕ
				<u>ДОКУМЕНТАЦИЯ</u>		
			КЖИ-2	ТЕХНИЧЕСКИЕ УСЛОВИЯ		
				<u>ДЕТАЛИ</u>		
Б.4		1	КЖИ-5.1	ПЛАТА ПЕРЕКРЫТИЯ ИПЧ-4АУТ-6	1	14,9 кг
Б.4		2	КЖИ-5.2	ИЗДЕЛИЕ ЗАКАДНОЕ МН-1	4	0,32 кг

ТП 0901-9-23.87

КЖИ-5

ИЗДЕЛИЕ ЗАКАДНОЕ
МН-1

СТАНАЯ МАССА МАСШТАБ

Р 16.2 1:25

ЛИСТОВ 1

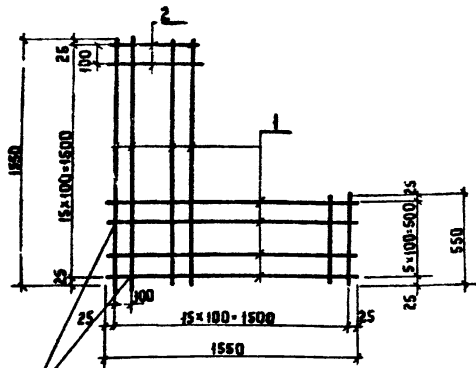
ГИПРОКОМУНВОДКАНАЛ
г.МОСКВА

Н. КОНТР. РОТЕНШТЕЙН
ПРОВЕРКА РОТЕНШТЕЙН
И.Т.И.ИЖ. ВЛАСОВА
Г.И.П. ЗАКРЫЛАНСКИЙ
НАЧ.ОТД. СОРОКИН

[Signatures]

ИВ. № ПОДА. ПОДПИСЬ ДАТА ВЗРАМ. ИВ. №

ГОСТ 14038-85 КТ 2



Формат	Зона	Поз.	Обозначение	Наименование	Кол.	Примечание
				<u>Документация</u>		
			КЖИ-2 ТУ	Технические условия		
				<u>Детали</u>		
Б4	1		КЖИ-6.1	А-И-10 ГОСТ 5781-82 с. 1550	12	0,96 кг
Б4	2		КЖИ-6.2	А-И-10 ГОСТ 5781-82 с. 550	20	0,34 кг

ТП 0901-9-23.87

КЖИ-6

Сетка арматурная
С-1

Станд. Масса Масштаб

Р 18.3 1:25

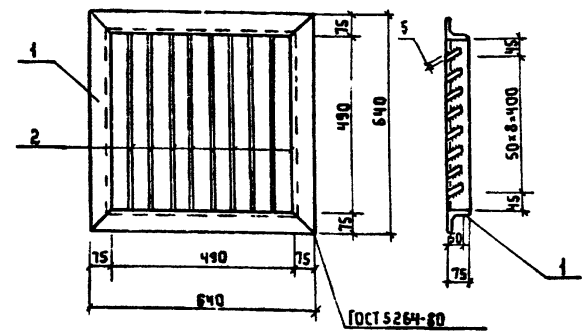
Лист Листов: 1

ИПРОКОНМУНВОДОКАНАЛ
г. Москва

И. КОНТР. РИТЕНШТЕЙН
ПРОВЕР. РИТЕНШТЕЙН
С. И. ИЖ. ВЛАСОВА
ТИП. ЗАКУБАНСКИЙ
НАЧ. СТА. СОРОКИН

Р.С.
В.С.
В.С.
В.С.

ИВ. № ПОДА. ПОДПИСЬ ДАТА ВЗРАМ. ИВ. №



Формат	Зона	Поз.	Обозначение	Наименование	Кол.	Примечание
				<u>Документация</u>		
			КЖИ ТУ	Технические условия		
				<u>Детали</u>		
Б4	1		КЖИ-7.1	Углолок 75x75x5 ГОСТ 8509-79* с. 2560	1	14,8 кг
Б4	2		КЖИ-7.2	Полоса 5x60 ГОСТ 103-76* с. 2 кат. 2 ГОСТ 535-79* Р. 490	8	1,15 кг

ТП 0901-9-23.87

КЖИ-7

Решетка Р-1

Станд. Масса Масштаб

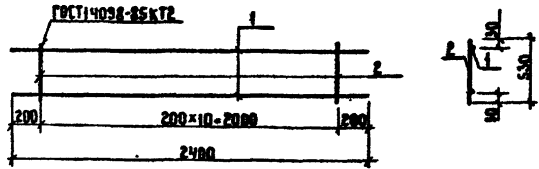
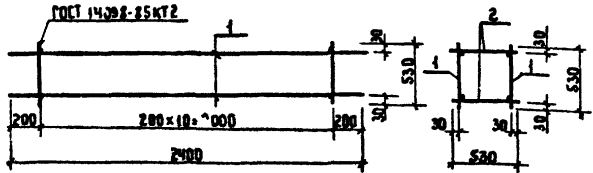
Р 24 1:10

Лист Листов: 1

ИПРОКОНМУНВОДОКАНАЛ
г. Москва

И. КОНТР. РИТЕНШТЕЙН
ПРОВЕР. РИТЕНШТЕЙН
С. И. ИЖ. ВЛАСОВА
ТИП. ЗАКУБАНСКИЙ
НАЧ. СТА. СОРОКИН

Р.С.
В.С.
В.С.



Имя, отчество, фамилия и дата рождения

Имя, отчество, фамилия и дата рождения

Формат	Зона	Поз.	Обозначение	Наименование	Код	Примеч.
				<u>ДОКУМЕНТАЦИЯ</u>		
			КЖИ-2 ТУ	ТЕХНИЧЕСКИЕ УСЛОВИЯ		
				<u>СБОРОЧНЫЕ ЕДИНИЦЫ</u>		
А4	1		КЖИ-9	КАРКАС ПЛОСКИЙ КР-1	2	
				<u>АСТАЛИИ</u>		
Б4	2		КЖИ-8	А-Т-6 ГОСТ 5781-82* Р-530	22	0,12 кг

Формат	Зона	Поз.	Обозначение	Наименование	Код	Примеч.
				<u>ДОКУМЕНТАЦИЯ</u>		
			КЖИ-2 ТУ	ТЕХНИЧЕСКИЕ УСЛОВИЯ		
				<u>СБОРОЧНЫЕ ЕДИНИЦЫ</u>		
Б4	1		КЖИ-9.1	А-Т-10 ГОСТ 5781-82* Р-2400	2	1,5 кг
Б4	2		КЖИ-9.2	А-Т-6 ГОСТ 5781-82* Р-530	11	0,12 кг

ТП 0901-9-23.87 КЖИ-8

ТП 0901-9-23.87 КЖИ-9

КАРКАС
ПРОСТРАНСТВЕННЫЙ КР-1

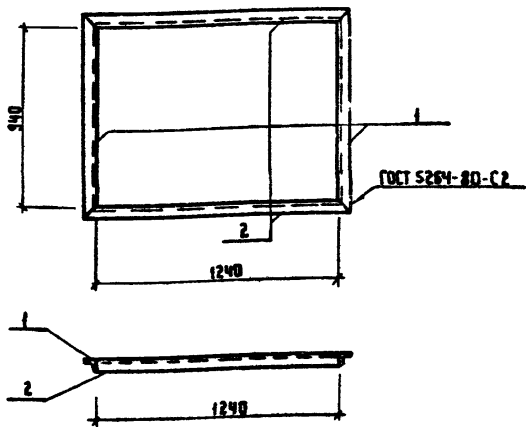
КАРКАС
ПЛОСКИЙ КР-1

СТАЛИИ	МАССА	МАШИНА
Р	11,3	1:25
Лист	Листов 1	
ИПРОКОНСТРУКЦИОННО-ПРОЕКТИРОВАТЕЛЬСКАЯ Ф. МОСКВА		

СТАЛИИ	МАССА	МАШИНА
Р	4,32	1:25
Лист	Листов 1	
ИПРОКОНСТРУКЦИОННО-ПРОЕКТИРОВАТЕЛЬСКАЯ Ф. МОСКВА		

И. КОНТР. ПРОЕКТИРОВАТЕЛЬ *РБ*
 ПРОВЕРИЛ ПРОЕКТИРОВАТЕЛЬ *РБ*
 С. И. ИЖ. ВАРЧУВА *Варч*
 ТИП ЗАКОНСАМОН *СМ*
 НАЧ. ОТД. СОРОКИН *СР*

И. КОНТР. ПРОЕКТИРОВАТЕЛЬ *РБ*
 ПРОВЕРИЛ ПРОЕКТИРОВАТЕЛЬ *РБ*
 С. И. ИЖ. БАКОВА *Бак*
 ТИП ЗАКОНСАМОН *СМ*
 НАЧ. ОТД. СОРОКИН *СР*



Код	Зона	Поз.	Обозначение	Наименование	Кол.	Примечание
<u>Документация</u>						
			КЖИ-2 ТУ	Технические условия		
<u>Детали</u>						
БЧ	1		КЖИ-И.1	Уголок 56x56x5 ГОСТ 8509-72 ГОСТ 5264-80-С2 ГОСТ 535-79 С=1090	2	4,5 кг
БЧ	2		КЖИ-И.2	Уголок 56x56x5 ГОСТ 8509-72 ГОСТ 5264-80-С2 ГОСТ 535-79 С=1350	2	5,7 кг

ТП 0904-9-23.87 КЖИ-10

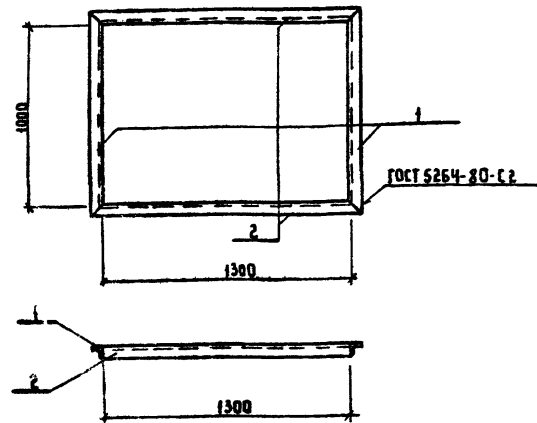
ИЗДАНИЕ ЗАКАЗНОЕ
МН-2

СТАДИЯ МАСШТАБ
Р 204 1:20

ЛИСТ ЛИСТОВ 1

ГИПРОКОММУНВОДОКАНАЛ
г. Москва

И. КОМП. РАТЕНШТЕЙН
ПРОВЕРКА РАТЕНШТЕЙН
СТ. НИЖ. ВЛАСОВА
ТИП ЗАКЪЛБАНСКИЙ
НАЧ. УЧА. ГОРОКИН



Код	Зона	Поз.	Обозначение	Наименование	Кол.	Примечание
<u>Документация</u>						
			КЖИ-2 ТУ	Технические условия		
<u>Детали</u>						
БЧ	1		КЖИ-И.1	Уголок 56x56x5 ГОСТ 8509-72 ГОСТ 5264-80-С2 ГОСТ 535-79 С=1110	2	4,7 кг
БЧ	2		КЖИ-И.2	Уголок 56x56x5 ГОСТ 8509-72 ГОСТ 5264-80-С2 ГОСТ 535-79 С=1410	2	6,0 кг

ТП 0904-9-23.87 КЖИ-11

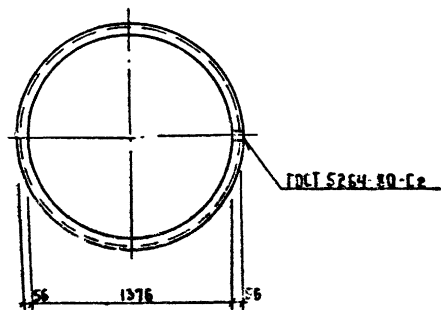
ИЗДАНИЕ ЗАКАЗНОЕ
МН-3

СТАДИЯ МАСШТАБ
Р 214 1:20

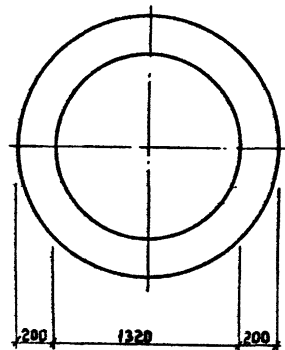
ЛИСТ ЛИСТОВ 1

ГИПРОКОММУНВОДОКАНАЛ
г. Москва

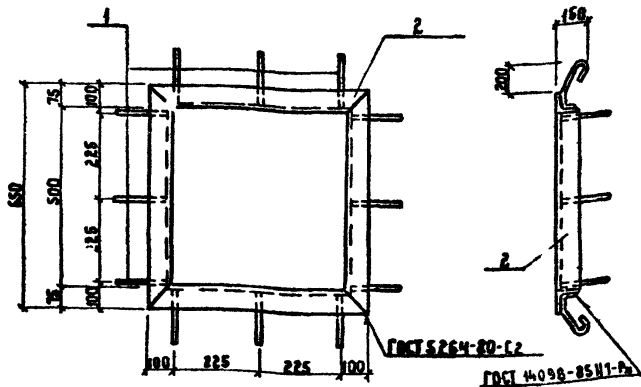
И. КОМП. РАТЕНШТЕЙН
ПРОВЕРКА РАТЕНШТЕЙН
СТ. НИЖ. ВЛАСОВА
ТИП ЗАКЪЛБАНСКИЙ
НАЧ. УЧА. ГОРОКИН



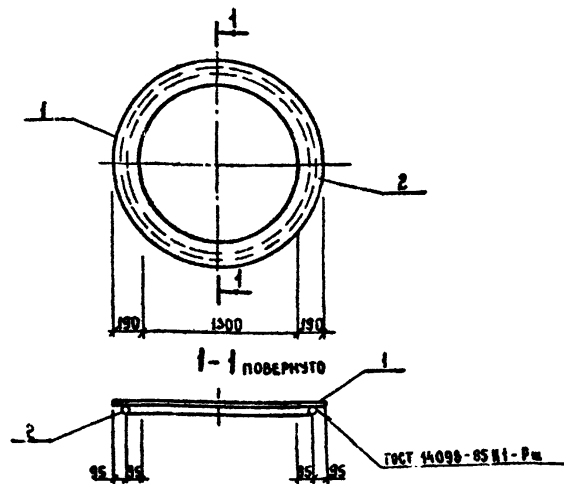
Имя, № прола	Подпись	Дата	ТП 0901-9-23.87		КЖИ-12	
И. КОНТР.	РОТЕНШТЕЙН		Кольцо	СТАЛЬ	МАССА	МАСШТАБ
ПРОВЕРКА	РОТЕНШТЕЙН			Р	19,2	1:25
СТ. ИЖЭ	ВАКСОВА		Лист	Листов		
ТИП	ЗАКУБАНСКИЙ		Уголок 56x56x5 ГОСТ 8509-72		Типрокоммунводоканала	
И. Ч. ОТД.	СОРОКИН		вставка ГОСТ 535-79		г. Москва	



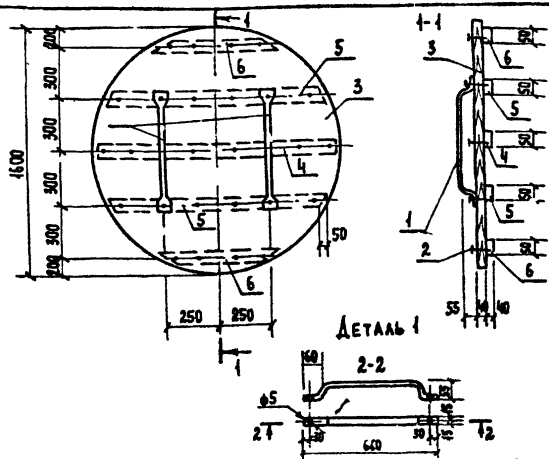
Имя, № прола	Подпись	Дата	ТП 0901-9-23.87		КЖИ-13	
И. КОНТР.	РОТЕНШТЕЙН		Кольцо	СТАЛЬ	МАССА	МАСШТАБ
ПРОВЕРКА	РОТЕНШТЕЙН			Р	74,7	1:25
СТ. ИЖЭ	ВАКСОВА		Лист	Листов		
ТИП	ЗАКУБАНСКИЙ		Полоса 10x120 ГОСТ 82-70*		Типрокоммунводоканала	
И. Ч. ОТД.	СОРОКИН		вставка ГОСТ 14637-79 В-1120		г. Москва	



Изм. №	Дата	Подпись и дата	Взам. инв. №	КЖИ-2 ТУ		Примечание
				Обозначение	Наименование	
					Технические условия	
					Детали	
			1	КЖИ-14.1	А-1-8 ГОСТ 5781-82* С-500	12 0,2 кг
			2	КЖИ-14.2	ГОЛОК ВСТАВК. КОЭ-1 ГОСТ 516-79	1 15,08 кг
ИЗДАНИЕ ЗАКАЗНОЕ МН-4				КЖИ-14		
И. КОНТР. РОТЕНШТЕЙН				СТАНА РАСС МАСШТАБ		
ПРОВЕРИЛ РОТЕНШТЕЙН				Р 1:48 1:10		
С. И. ИЖ. ВЛАДОВА				ЛИСТ 1 Листов 1		
ТИП ЗАКЪБАНКИ				ГИПРОКОММУНВОДКАНАЛ		
НАЧ. СТА. СОРОКИН				г. Москва		



Изм. №	Дата	Подпись и дата	Взам. инв. №	КЖИ-15		Примечание
				Обозначение	Наименование	
					Технические условия	
					Детали	
			1	КЖИ-15.1	Полоса 100 по ГОСТ 62-70* ВСТАВКА ГОСТ 1637-79 -1680	2 38 кг
			2	КЖИ-15.2	А-1-10 ГОСТ 5781-82* С-9350	1 5,77
ИЗДАНИЕ ЗАКАЗНОЕ МН-5				КЖИ-15		
И. КОНТР. РОТЕНШТЕЙН				СТАНА РАСС МАСШТАБ		
ПРОВЕРИЛ РОТЕНШТЕЙН				Р 81,77 1:25		
С. И. ИЖ. ВЛАДОВА				ЛИСТ 1 Листов 1		
ТИП ЗАКЪБАНКИ				ГИПРОКОММУНВОДКАНАЛ		
НАЧ. СТА. СОРОКИН				г. Москва		



ФОРМАТ	ЗОНА	ПЛОЩ.	ОБОЗНАЧЕНИЕ	НАИМЕНОВАНИЕ	КОЛ.	ПРИМЕР.
A4	1		КЖИ 18.1	ПОЛОСА 40x50 ГОСТ 2695-71 $\epsilon=800$ СТАНДАРТНЫЕ ИЗДАНИЯ	2	19 кг
	2			ГОСОД К40x100 ГОСТ 4028-63 МАТЕРИАЛЫ	0.2	кг
	3			ДОСКА 6x40 мм ГОСТ 2695-71	0.080	м ³
	4			БРУСОК 40x50 ГОСТ 2695-71 $\epsilon=1460$	0.003	м ³
	5			БРУСОК 40x50 ГОСТ 2695-71 $\epsilon=1000$	0.004	м ³
	6			БРУСОК 40x50 ГОСТ 2695-71 $\epsilon=500$	0.002	м ³

ТП 0901-9-23.87 КЖИ15

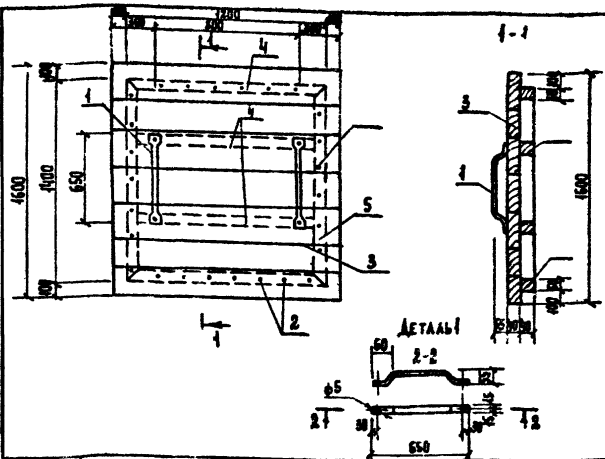
ДЕРЕВЯННАЯ КРЫШКА
 $\phi 1600$

СТАЛЬ	МАССА	МАШИНЫ
Р	53,2	
Лист	Листов /	

ГИПРОКОМУНВОДОКАНАЛ
г. Москва

Н. КОНТРОЛ. УПОНЕШЕНИИ
ПРОВЕРКА УПОНЕШЕНИИ
СТ. ИЖ. БАКОВА
ГИП БРКУБАНСКИЙ
НАЧ. ОТ. СОРЖКИ

ИМЯ, ПЕЧАТЬ, ПОДПИСЬ И ДАТА



ФОРМАТ	ЗОНА	ПЛОЩ.	ОБОЗНАЧЕНИЕ	НАИМЕНОВАНИЕ	КОЛ.	ПРИМЕР.
A4	1		КЖИ 19.1	ПОЛОСА 40x50 ГОСТ 2695-71 $\epsilon=800$ СТАНДАРТНЫЕ ИЗДАНИЯ	2	19 кг
	2			ГОСОД К40x100 ГОСТ 4028-63 МАТЕРИАЛЫ	0.2	кг
	3			ДОСКА 6x40 мм ГОСТ 2695-71	0.090	м ³
	4			БРУСОК 40x50 ГОСТ 2695-71 $\epsilon=1200$	0.01	м ³
	5			БРУСОК 40x50 ГОСТ 2695-71 $\epsilon=1400$	0.006	м ³

ТП 0901-9-23.87 КЖИ17

ДЕРЕВЯННАЯ КРЫШКА
1600 x 1600

СТАЛЬ	МАССА	МАШИНЫ
Р	62,2	
Лист	Листов /	

ГИПРОКОМУНВОДОКАНАЛ
г. Москва

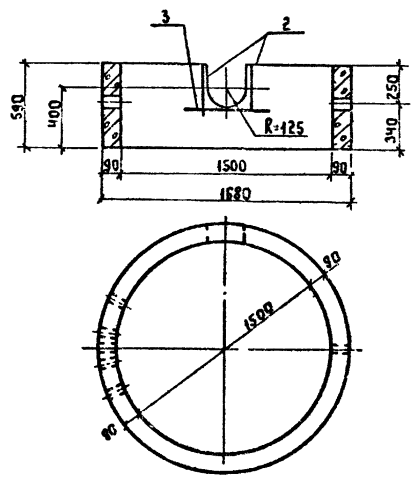
ИМЯ, ПЕЧАТЬ, ПОДПИСЬ И ДАТА

Н. КОНТРОЛ. УПОНЕШЕНИИ
ПРОВ. ИЖ. БАКОВА
СТ. ИЖ. БАКОВА
ГИП БРКУБАНСКИЙ
НАЧ. ОТ. СОРЖКИ

Инв. № подл. Подпись шифра. Взам. № 444

Типовой проект 0901-9-23 87

Альбом III

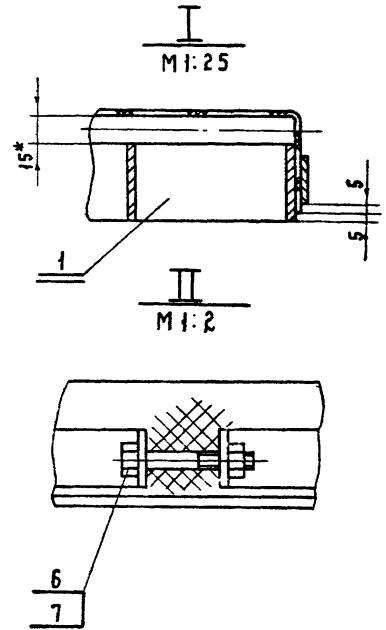
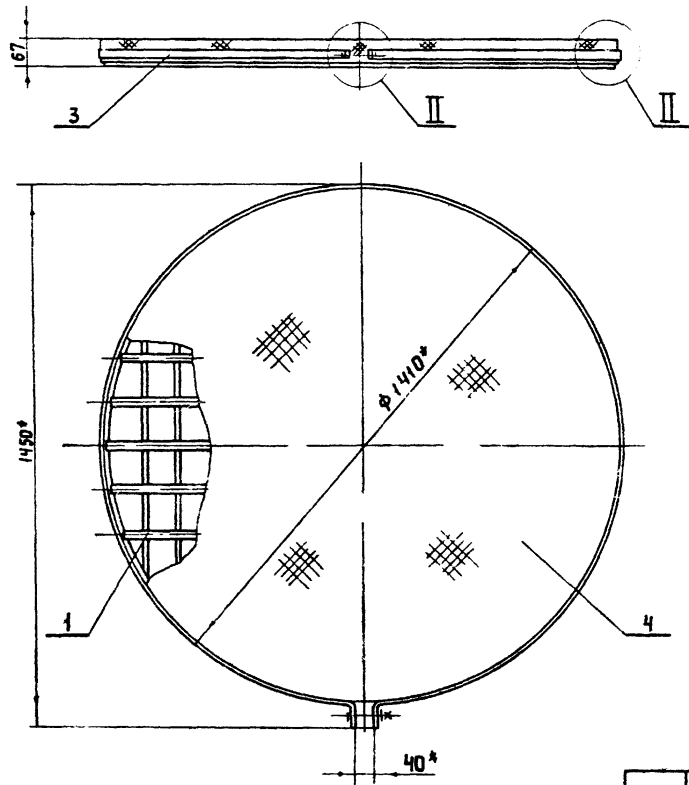


ФОРМАТ	ЗОНА	ПОЗ.	ОБОЗНАЧЕНИЕ	НАИМЕНОВАНИЕ	КОЛ.	ПРИМеч.
				<u>СБОРОЧНЫЕ ЕДИНИЦЫ</u>		
		1	3 900-3 67 42	Опорное кольцо КЦ-15-Б	1	
				<u>ДЕТАЛИ</u>		
Б4		2	КЖИ-18.1	А-III-10 ГОСТ 5781-82 ⁴		
				Р=400	2	0,25 кг
Б4		3	КЖИ-18.2	А-III-10 ГОСТ 5781-82 ²		
				Р=850	1	0,53 кг

ВЕДОМОСТЬ РАСХОДА СТАЛИ НА ЭЛЕМЕНТ, КГ

МАРКА ЭЛЕМЕНТА	ИЗДАНИЕ ЗАКАЗНОЕ				
	АРМАТУРА КЛАССА		Всего	Общий расход	
	А-III				
	ГОСТ 5781-82 ⁴				
φ10		Итого			
КЦ 15-Б, А"	1,03		1,03	1,03	1,03

		ТП 0901-9-23 87		КЖИ-18	
		Кольцо стеновое КЦ15-Б, А"		СТАДИЯ	МАСШТАБ
				Р	0,66 Т 1:20
				Лист	Листов
				ИПРОКОНТРИНВОДОКАНАЛ г.Москва	
И.КОНТР.	РОГЕНШТЕЙН				
ПРОВЕРКА	РОГЕНШТЕЙН				
СТ.ИНЖ.	ВАСОВА				
ГИП	ЗАКУБАНКИН				
НАЧ.ОТД.	ГОРЮКИН				



* Размеры для справок

			М0124 - 00 - 00 - 00СБ		
Привязан			Решетка φ1410 Сборочный чертеж		
	Разраб	Катерина	П	735	1:10
	Рук. гр	Смирнов	Лист	Листов 1	
	Н. контр	Смирнов	Типрокомизнводоканал г. Москва		
Инв. №	Изм. №		22778-02 14		

Альбом III

Типовой проект 0901-9-23.87

Изм. № 01.01.01. Подпись: В.А.И. № 2

Формы Зона	Поз.	Обозначение	Наименование	Приме- чание
Б4	9	МО124-01-00-09	Круг В15 ГОСТ 2590-71 см.3 ГОСТ 535-79 R = 832	2 1.16 кг
Б4	10	МО124-01-00-10	Круг В15 ГОСТ 2590-71 см.3 ГОСТ 535-79 R = 1066	2 1.48 кг
Б4	11	МО124-01-00-11	Круг В15 ГОСТ 2590-71 см.3 ГОСТ 535-79 R = 1218	2 1.69 кг
Б4	12	МО124-01-00-12	Круг В15 ГОСТ 2590-71 см.3 ГОСТ 535-79 R = 1370	2 1.83 кг
Б4	13	МО124-01-00-13	Круг В15 ГОСТ 2590-71 см.3 ГОСТ 535-79 R = 1574	2 1.9 кг
Б4	14	МО124-01-00-14	Круг В15 ГОСТ 2590-71 см.3 ГОСТ 535-79 R = 1395	1 1.94 кг
				Лист
МО124-01-00-00				2

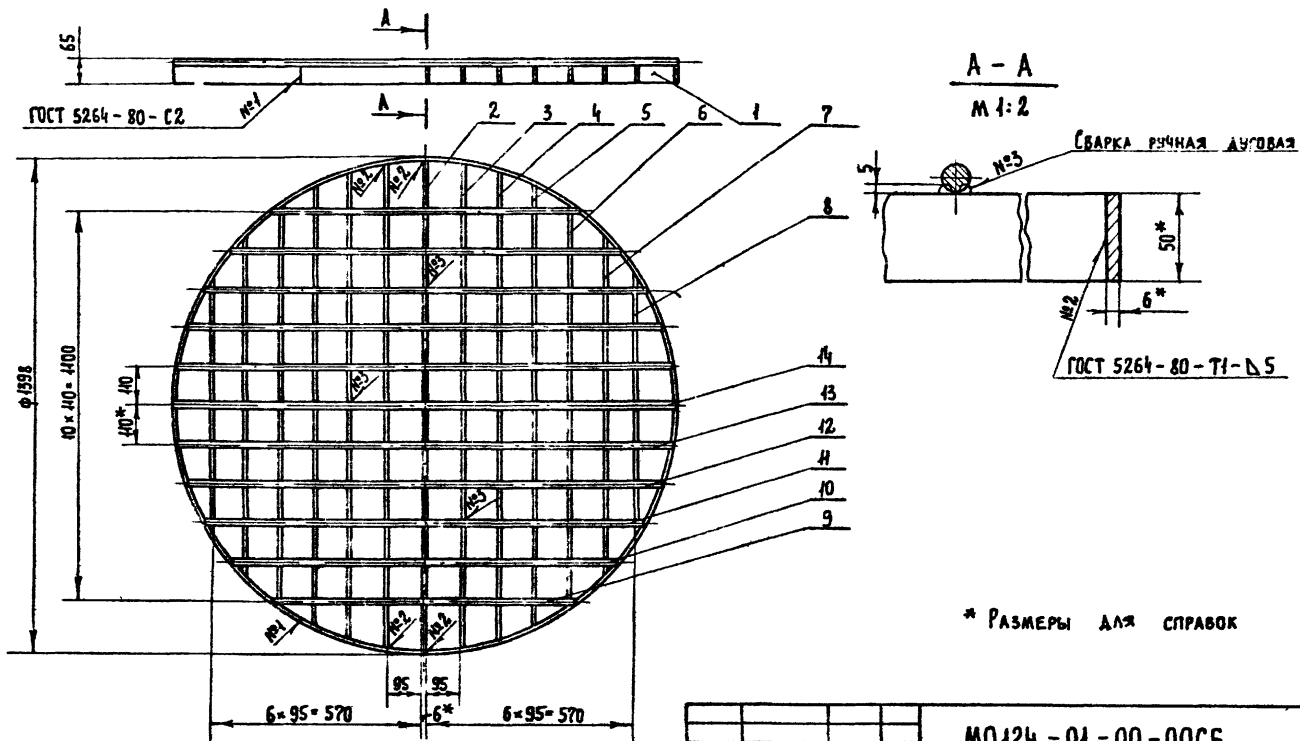
15

Альбом III

Типовой проект 0901-9-23.87

Изм. № 01.01.01. Подпись: В.А.И. № 2

Формы Зона	Поз.	Обозначение	Наименование	Приме- чание
<u>Документация</u>				
А3		МО124-01-00-00СБ	Сборочные чертежи	
<u>Детали</u>				
Б4	1	МО124-01-00-01	Обечайка Полоса Б-2 6x50 ГОСТ 103-76 см.3 ГОСТ 535-79 R разв = 4370	1 10.3 кг
Б4	2	МО124-01-00-02	Полоса Б-2 6x50 ГОСТ 103-76 см.3 ГОСТ 535-79 R = 1384	1 3.26 кг
Б4	3	МО124-01-00-03	Полоса Б-2 6x50 ГОСТ 103-76 см.3 ГОСТ 535-79 R = 1370	2 3.23 кг
Б4	4	МО124-01-00-04	Полоса Б-2 6x50 ГОСТ 103-76 см.3 ГОСТ 535-79 R = 1328	2 3.13 кг
Б4	5	МО124-01-00-05	Полоса Б-2 6x50 ГОСТ 103-76 см.3 ГОСТ 535-79 R = 1258	2 2.97 кг
Б4	6	МО124-01-00-06	Полоса Б-2 6x50 ГОСТ 103-76 см.3 ГОСТ 535-79 R = 1154	2 2.72 кг
Б4	7	МО124-01-00-07	Полоса Б-2 6x50 ГОСТ 103-76 см.3 ГОСТ 535-79 R = 1000	2 2.36 кг
Б4	8	МО124-01-00-08	Полоса Б-2 6x50 ГОСТ 103-76 см.3 ГОСТ 535-79 R = 776	2 1.83 кг
МО124-01-00-00				
РАЗРАБ. КАБИРНА		Р.К.ГР. СМЯРНОВ		Лист
И.КОНТР. СМЯРНОВ				2
РЕШЕТКА				ИПРОКОММУНВОДКАНАЛ г. Москва



* РАЗМЕРЫ ДЛЯ СПРАВОК

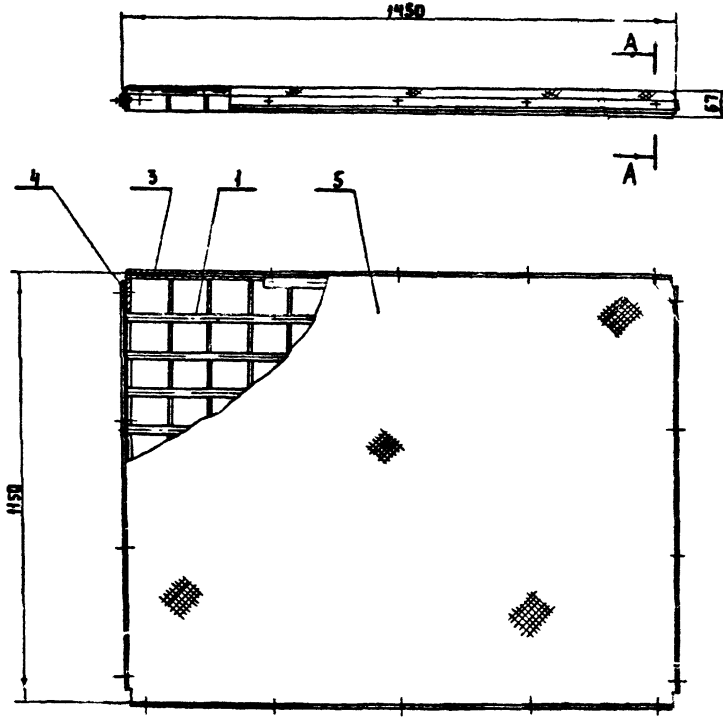
ПРИВЯЗАН:

РАЗРАБ.	КАРЫГИНА	1987
РЭК. ПР.	СМИРНОВ	1987
И. КОНТР.	СМИРНОВ	1987
ИМБ. №		

МО124-01-00-00СБ

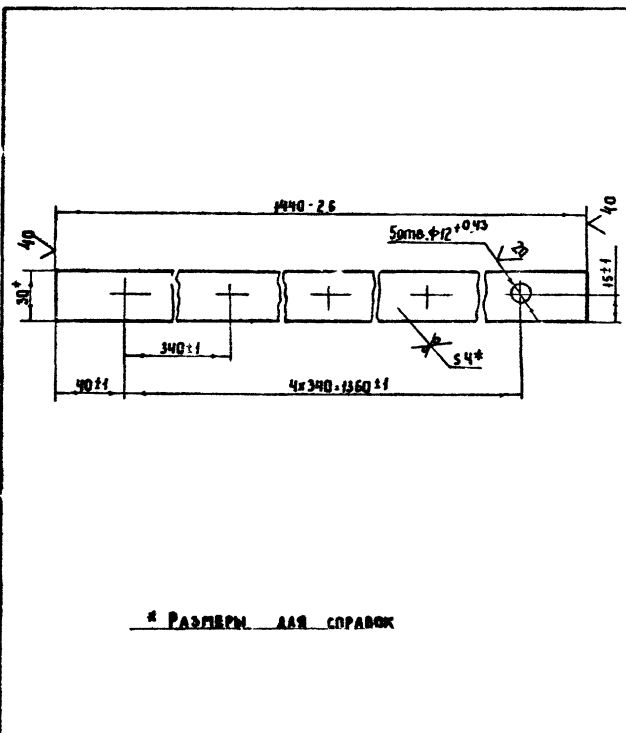
РЕШЕТКА
СБОРОЧНЫЙ ЧЕРТЕЖ.

СТАЛЬНАЯ МАССА	МАШТАБ
Р 64,1	1:10
Лист 1	Листов 1
ГИПРОКОМУНВОДОКАНАЛ г. Москва	



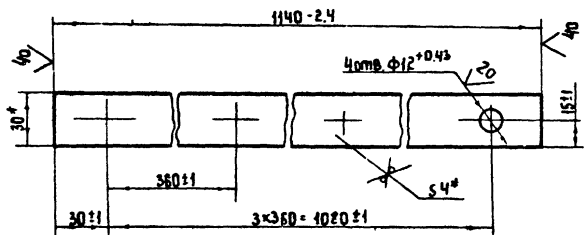
* Размеры для справок

				МО:27-00-00-00 СБ			
				Решетка 1450 x 1450			
				Сборочный чертеж			
				СТАЛЬ	МАССА	МАСШТАБ	
				Р	84,5	1:10	
				Лист	Листов 1		
				ТИПРОКОММУНИВОДСКАНА Г.МОСКВА			
ПРИВЗАН							
				РАЗРАБ. ГРИЧЕНКО <i>Гриченко</i>			
				ПРОВ. СМЕРНОВ <i>Смирнов</i>			
				И. ПОИТР. КОТЫРЧЕНА <i>Котырчана</i>			
				НАЧ. ОТД. ЗАВЫЛОН <i>Завылон</i>			
ИНВ. №							



* РАЗМЕРЫ ДЛЯ СОПАРОВ

Код	Кол.	Примечание
Документация		
А3		МО127-00-00-00СБ Сборочный чертеж
Сборочные единицы		
А3	1	МО127-01-00-00СБ Решетка 1
Детали		
А4	3	МО127-00-00-01 ПЛАНКА 2
А4	4	МО127-00-00-02 ПЛАНКА 2
Б4	5	МО127-00-00-03 Сетка 10-14-01ГУСТ5336-80 1570 x 1270 1 5,5 кг
Стандартные изделия		
7		Болт М10х25 46 019 ГОСТ 7798-70 18
8		Гайка М10,5 019 ГОСТ 5915-70 18
МО127-00-00-00		
РАЗРАБ. ПРОВ. ПРИЗУЕНКО ГРИЗНОВ	ИЗМ. № ПЛАТ. ПОДАШКИ И ДАТА. ВЫРАЖЕНИЕ	МО127-00-00-00 Решетка 1570 x 1450
И. КОМП. КАБИРИНА	ИЗМ. № ПЛАТ. ПОДАШКИ И ДАТА. ВЫРАЖЕНИЕ	ИПРОКОММУНИКАЦИОННАЯ Ф. МОСКВА



в РАЗМЕРЫ ДЛЯ СБОРКИ

M0127-00-00-02

ПАНКА

СТАДИЯ МАССА МАСШТАБ

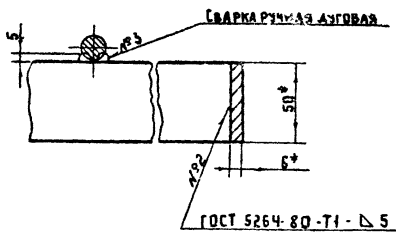
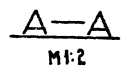
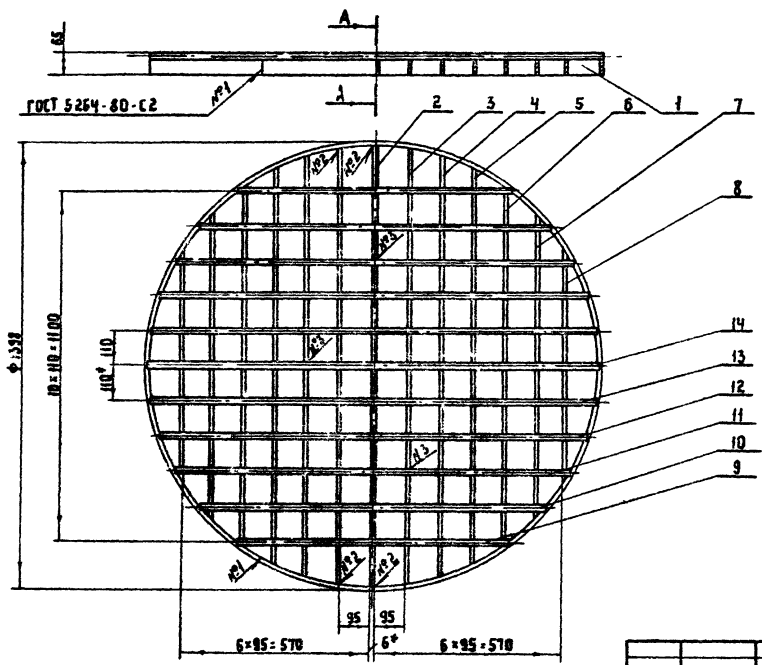
1.07 1:2

Лист Листов: 1

Полоса Б-2 4х30 ГОСТ 103-76
Ст.3 ГОСТ 535-79ТИППРОЕКТИРОВАЮЩАЯ
г. Москва

РАЗРАБ.	ПРИМЕНКО	<i>А.И.</i>
ПР. В.	СМИРНОВ	<i>В.И.</i>
Н. КОНТР.	КАГИРИНА	<i>В.И.</i>

ФОРМАТ	КОЛ. ЛИСТОВ	ПОЗ.	ОБОЗНАЧЕНИЕ	НАИМЕНОВАНИЕ	КОЛ.	ПРИМЕЧАНИЕ
<u>ДОКУМЕНТАЦИЯ</u>						
А3			M0127-01-00-00СБ	СБОРОЧНЫЙ ЧЕРТЕЖ		
<u>ДЕТАЛИ</u>						
Б4	1	M0127-01-00-01	Полоса Б-2 6х50 ГОСТ 103-76 Ст.3 ГОСТ 535-79 P=1446		2	3,4 кг
Б4	2	M0127-01-00-02	Полоса Б-2 6х50 ГОСТ 103-76 Ст.3 ГОСТ 535-79 P=1134		16	2,67 кг
Б4	3	M0127-01-00-03	Круг В.15 ГОСТ 2590-71 Ст.3 ГОСТ 535-79 P=1446		12	2,0 кг
<u>ДЕТАЛИ</u>						
M0127-01-00-00						
РЕШЕТКА						
РАЗРАБ. ПРИМЕНКО <i>А.И.</i> ПР. В. СМЕРНОВ <i>В.И.</i> Н. КОНТР. КАГИРИНА <i>В.И.</i>				СТАДИЯ Лист Листов P I		
				ТИППРОЕКТИРОВАЮЩАЯ г. Москва		



* РАЗМЕРЫ ДЛЯ СПРАВОК

ПРИВЯЗАН	РАЗРАБ. КАПИРОВА	<i>Смирнов</i>
	РУК. ГР. СМЕРНОВ	<i>Смирнов</i>
ИНВ. №	И. КОНТР. СМЕРНОВ	<i>Смирнов</i>

МО124-01-00-00СБ			
РЕШЕТКА	СТАЛЬ	МАССА	МАСШТАБ
СБОРЧНЫЙ ЧЕРТЕЖ	Р	64,1	1:10
	ЛИСТ	ЛИСТОВ 1	
	ГИПРОКОММУНЭКОНОМА г. МОСКВА		