

ТИПОВОЙ ПРОЕКТ  
0901-9-21.87

ФИЛЬТРЫ - ПОГЛОТИТЕЛИ  
ДЛЯ РЕЗЕРВУАРОВ ЧИСТОЙ ВОДЫ  
ЕМКОСТЬЮ ОТ 500 М<sup>3</sup> ДО 1200 М<sup>3</sup>  
ВАРИАНТ БЕЗ КЛАПАНОВ

АЛЬБОМ I

ОБЩАЯ ПОЯСНИТЕЛЬНАЯ ЗАПИСКА.  
ТЕХНОЛОГИЧЕСКАЯ ЧАСТЬ. АРХИТЕКТУРНО-СТРОИТЕЛЬНАЯ ЧАСТЬ.  
ВЕНТИЛЯЦИЯ.

Госстрой СССР  
Технический план  
ЦИТП  
Типовой проект / серия /  
№ 0901-9-21 / а1  
Заказ № 521  
Цена 8 руб. 50 коп.  
Тираж 1500  
Дата " 4 " 04 1987 г.

ТИПОВОЙ ПРОЕКТ  
0901-9 - 21.87

# ФИЛЬТРЫ-ПОГЛОТИТЕЛИ

# ДЛЯ РЕЗЕРВУАРОВ ЧИСТОЙ ВОДЫ

# ЕМКОСТЬЮ ОТ 500 М<sup>3</sup> ДО 1200 М<sup>3</sup>

ВАРИАНТ БЕЗ КЛАПАНОВ

СОСТАВ ПРОЕКТА:

АЛЬБОМ I - ОБЩАЯ ПОЯСНИТЕЛЬНАЯ ЗАПИСКА. ТЕХНОЛОГИЧЕСКАЯ ЧАСТЬ. АРХИТЕКТУРНО-СТРОИТЕЛЬНАЯ ЧАСТЬ. ВЕНТИЛЯЦИЯ.

АЛЬБОМ II - ЭЛЕКТРОТЕХНИЧЕСКАЯ ЧАСТЬ. ТЕХНОЛОГИЧЕСКИЙ КОНТРОЛЬ.  
(ИЗ ТИПОВОГО ПРОЕКТА N 0901-9-16.1.87 АЛЬБОМ II)

АЛЬБОМ III - СТРОИТЕЛЬНЫЕ ИЗДЕЛИЯ.

АЛЬБОМ IV - СПЕЦИФИКАЦИИ ОБОРУДОВАНИЯ.

АЛЬБОМ V - СМЕТЫ.

АЛЬБОМ VI - ВЕДОМОСТИ ПОТРЕБНОСТИ В МАТЕРИАЛАХ.

## АЛЬБОМ I

РАЗРАБОТАН ПРОЕКТИМ ИНСТИТУТОМ  
ГИПРОКОМУНВОДОКАНАЛ' 1

ГЛАВНЫЙ ИНЖЕНЕР ИНСТИТУТА *Х* Н. Г. ХАЗИКОВ  
ГЛАВНЫЙ ИНЖЕНЕР ПРОЕКТА *Романов* Г. Х. РОМАНОВ

УТВЕРЖДЕН И ВВЕДЕН В ДЕЙСТВИЕ  
МИНЖИЛКОМХОЗМ ВРСР  
ПРИКАЗ N 12ТА ОТ 16 ОКТЯБРА 1967г.

			ПРИВЗАР:	
ИНВ.Н				

## СОДЕРЖАНИЕ АЛЬБОМА

№ п/п	НАИМЕНОВАНИЕ	Стр.
1	СОДЕРЖАНИЕ АЛЬБОМА	2
2	ОБЩАЯ ПОЯСНИТЕЛЬНАЯ ЗАПИСКА ТЕХНОЛОГИЧЕСКАЯ ЧАСТЬ.	3
3	ОБЩИЕ ДАННЫЕ	9
4	ФП1; ФП1М ПЛАН НА ОТМЕТКЕ 0.000 РАЗРЕЗЫ 1-1; 2-2 СХЕМА	10
5	ФП2Б; ФП2К ПЛАН НА ОТМ. 0.000. РАЗРЕЗЫ 1-1; 2-2. СХЕМА АРХИТЕКТУРНО - СТРОИТЕЛЬНАЯ ЧАСТЬ.	11
6	ОБЩИЕ ДАННЫЕ	12
7	ПЛАН НА ОТМ. 0.000. РАЗРЕЗЫ 1-1; 3-3	13

№ п/п	НАИМЕНОВАНИЕ	Стр.
8.	СХЕМА РАСПОЛОЖЕНИЯ СТЕНОВЫХ БЛОКОВ НА ОТМ. 0.000. РАСКЛАДКА БЛОКОВ ПО ОСЯМ 1,2,А,Б. СХЕМЫ РАСПОЛОЖЕНИЯ ПЛИТ ПОКРЫТИЯ.	14
9	Монолитный пояс МП-1	15
10	Узлы 1-6	16
11	Фильтры - поглотители ФП1, ФП1М	17
12.	Фильтры - поглотители ФП2Б, ФП2К Вентиляция	18
13	ОБЩИЕ ДАННЫЕ.	19
14.	ПЛАН НА ОТМ. 0.000. РАЗРЕЗ 1-1. СХЕМА СИСТЕМЫ В1	20
15.	ОГРАЖДЕНИЕ ОТВЕРСТИЯ ВХОДНОГО ПАТРУБКА ЦЕНТРОБЕЖНОГО ВЕНТИЛЯТОРА.	21

1. ВВЕДЕНИЕ

- 1.1. Типовой проект фильтров-поглопителей для резервуаров чистой воды разработан по плану типового проектирования, утвержденному Постановлением Госстроя СССР от 23.12.85г. на стадии рабочий проект.
- 1.2. Раздел пояснительной записки с расчетными данными хранится в институте „Гипрокоммунводоканал“.

2. Область применения

- 2.1. Фильтры - поглопители предназначены для очистки воздуха, поступающего в резервуары чистой воды, по санитарным требованиям в обычных условиях и в особый период.
- 2.2. Фильтры - поглопители применяются для оборудования вновь проектируемых и дооборудования резервуаров чистой воды.
- 2.3. Для обеспечения работы фильтров-поглопителей резервуары должны быть герметизированными.
- 2.4. Фильтры - поглопители запроектированы в климатическом районе с расчетными зимними температурами до -5°C.
- 2.5. Данные по типовым проектам фильтров - поглопителей:

Таблица 1

№ п/п	Емкость резервуара с чистой водой, м³	Емкость резервуара с про-чистенной водой, м³	Расчетная емкость резервуара, м³	Произ-водительность ФП, м³/ч	Кван-тест-во ФП, шт	Размеры ФП, мм	Комп-чест-во камер, шт	Разме-ры камер, ммхмм	№ ти-пового проек-та
1	50-300	50-300	50-300	45	2	Ф700 800x800	1	5,7x3,8	0901-9-20.87
2	500-1400	500-1200	500-1200	75-180	2	Ф1000 800x1000	1	5,7x3,8	0901-9-21.87
3	1600-2600	1400-2400	1300-2400	210-360	3	Ф1000 800x1000	1	8,0x3,8	0901-9-22.87
4	2000-4600	2500-3900	2500-4600	375-630	3	Ф1500 1200x1500	1	10,5x4,2	0901-9-23.87
5	5000-11000	5000-8000	5000-8000	750-1650	6	Ф1500 1200x1500	1	17x4,2	0901-9-24.87
	13000-20000	12000-20000	10000-19000	1950-3000	12	Ф1500 1200x1500	2	17x4,2	0901-9-24.87

ПРИМЕЧАНИЯ:

- 1. В таблице №1 часовой расход воздуха соответствует 15% объема резервуара.
- 2. Расход воздуха соответствует расходу воды, отбираемой из резервуара.
- 3. Расход воздуха на 1см² площади ФП принят 0,3л/мин.

ОБОРУДОВАНИЕ КАМЕР

- 3.1. Фильтры - поглопители размещаются в отдельнорасположенной заглубленной камере.
- 3.2. Камеры располагаются в одной с резервуаром обваловке. Расстояние в чистоте между камерой ФП и резервуаром чистой воды должно быть не менее 5 метров из условия посадки камеры на естественное основание. Возможно и другое расположение камеры в зависимости от высотной посадки резервуара в грунтовых условиях (см. раздел 4).
- 3.3. Атмосферный воздух через воздухо-заборные трубы подается непосредственно на фильтры - поглопители, которые перекрываются герметичными съёмными щитами.
- 3.4. Во избежании обрушения конструкции резервуара при достижении критических пределов давления (избыточного или вакуума) предусматривается подача сигнала диспетчеру на дистанционное открытие задвижки (для экстренного выпуска или впуска воздуха минуя ФП), расположенной на аварийном воздуховоде.

- 3.5. Расчетная площадь фильтрации фильтров-поглопителей:  
 круглых - 1,57м²  
 прямоугольных - 1,6м²

3.6. В проекте предусмотрено четыре варианта загрузки фильтров-поглопителей

1 ВАРИАНТ

СОДЕРЖАНИЕ ФРАКЦИЙ 1-3 мм НЕ БОЛЕЕ 15% 0,5-1 мм НЕ МЕНЕЕ 85% МЕНЕЕ 0,5 мм НЕ БОЛЕЕ 5%	300мм
5-10 мм	
15-20 мм	

КОТЕЛЬНЫЙ ШЛАК  
ОПКА

Гравий

Гравий

2 ВАРИАНТ

СОДЕРЖАНИЕ ФРАКЦИЙ 1-3 мм НЕ БОЛЕЕ 15% 0,5-1 мм НЕ МЕНЕЕ 85% МЕНЕЕ 0,5 мм НЕ БОЛЕЕ 5%	400мм
5-10 мм	
15-20 мм	

Керамзитовый песок  
Антрацитовая крошка

Гравий

Гравий

3 ВАРИАНТ

СОДЕРЖАНИЕ ФРАКЦИЙ 0,5-1 ÷ 0,6-1,2 100%	400мм
5-10мм	
15-20 мм	

Песок, применяемый  
на водоочистных  
станциях для загрузки  
водопроводных фильтров

Гравий

Гравий

4 ВАРИАНТ

СОДЕРЖАНИЕ ФРАКЦИЙ 0,5-1 ÷ 0,6-1,2 100%	400мм
5-10 мм	
15-20 мм	

Песок по ГОСТ 10268-80  
и ГОСТ 6139-78 применяемый  
для приготовления и  
проверки качества  
бетона

Гравий

Гравий

В качестве основной загрузки фильтров принята загрузка по 3ему варианту. Возможно в качестве загрузки применение горелых пород, допускаемых к применению в хоз-питьевом водоснабжении.

И.контр. Раков			ТП 0901-9-21.87			ПЗ		
Ст. техн.	Субсопн	Сопн	Фильтры-поглопители для резервуаров чистой воды емкостью от 500м³ до 12000м³			Станция	Лист	Листов
Рис. гр.	Туричина	Сопн	ВАРИАНТ БЕЗ КЛАПАНОВ			Р	1	6
Гип	Рожанова	Сопн	ОБЩАЯ ПОЯСНИТЕЛЬНАЯ ЗАПИСКА			Гипрокоммунводоканал г. Москва		
Гл. свец.	Абебаев	Сопн						
Нак. свца.	Марин	Сопн						

3.1 Для отведения конденсатной влаги со дна ФП в стенке корпуса его прокладывается дренажная труба, на конце которой устанавливается вентиль  $\phi = 25$  мм.

3.8 Основные технико-экономические показатели приведены в таблице на листе Б.

### Архитектурно- строительная часть.

#### 4.1 Общие условия.

Проект разработан в соответствии с действующими нормами и правилами.

Камера для фильтров-поглоителей относится к I классу по капитальности, по степени огнестойкости - II.

Категория производства пожарной безопасности - Д.

#### 4.2 Условия и область применения

Проект разработан для строительства в районах со следующими природно-климатическими условиями:

- сейсмичность района не выше 6 баллов;
- расчетная зимняя температура наружного воздуха минус  $20^{\circ}\text{--}30^{\circ}$ ;
- рельеф территории спокойный;
- грунтовые воды отсутствуют;

- грунты в основании непучинистые и непросадочные со следующими нормативными характеристиками:

$$T = 30^{\circ}; C = 0.002 \text{ МПа}; E = 15 \text{ МПа}; p = 1.8 \text{ т/м}^2$$

При наличии грунтовых вод необходимо выполнить монолитное железобетонное днище и гидроизоляцию камеры

#### 4.3 Объемно планировочные и конструктивные решения.

Камера для фильтров-поглоителей представляет собой прямоугольное в плане сооружение с размерами в осях  $4 \times 3.8$ , размещаемое в общей обшивке с резервуаром, для которого она предназначена.

Расстояние до резервуара принимается около 6 м из учета приготовления на естественное освещение, удобства производства работ и устанавливается в конкретном проекте.

Высота камеры до низа плит покрытия 2.4 м, высота обсыпки соответствует принятой для резервуара.

Вход в камеру осуществляется через входную дверь.

Стены запроектированы из сборных бетонных блоков для стен подвала по ГОСТ 13579-78, покрытие - из сборных плит по серии 1.442-1-1.

Фильтры-поглоители, служащие для дыхания резервуаров, разработаны в 4-х вариантах.

- круглые из сборных железобетонных колец, серий;
- круглые из стальных труб;
- прямоугольные из кирпича марки Т5 на растворе марки Б0
- прямоугольные из монолитного бетона марки Б 12.3.

Тип конструкции фильтров-поглоителей устанавливается при привязке проекта.

Рекомендации по антикоррозионной защите строительных конструкций и устройству полов даны на чертежах проекта.

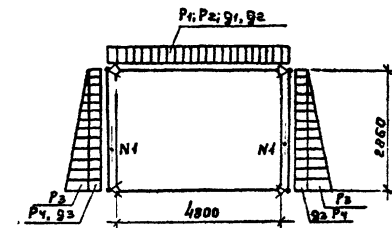
#### 4.4 Основные расчетные положения.

Конструкция камеры рассчитана на следующие нагрузки.

Таблица 2

Нагрузки	Обозначение нагрузки	Коэффициент надежности по нагрузке	Нормативные нагрузки
Постоянные:			
1. Собственный вес покрытия	P <sub>1</sub>	1.1 (с.э)	по проекту
2. Собственный вес стен	N <sub>1</sub>	1.1 (с.э)	по проекту
3. Вес грунтовой обсыпки	P <sub>2</sub>	1.2 (с.э)	1.38 т/м <sup>2</sup>
4. Боковое давление грунтовой засыпки на стену.	P <sub>3</sub>	1.2 (с.э)	1.5 т/м <sup>2</sup>
5. Боковое давление засыпки.	P <sub>4</sub>	1.2 (с.э)	0.6 т/м <sup>2</sup>
Временные:			
6. Снеговая для IV района	g <sub>1</sub>	1.4	1.5 кН/м <sup>2</sup>
7. Временная на покрытии	g <sub>2</sub>	1.2	1 кН/м <sup>2</sup>
8. Боковое давление от временной нагрузки	g <sub>3</sub>	1.2	1 кН/м <sup>2</sup>

Схема расчетных нагрузок



#### Соображение по производству работ.

Проект разработан для производства работ в летнее время. При производстве работ в зимнее время в проект должны быть внесены коррективы согласно действующим нормам и правилам. Земляные работы должны выполняться с соблюдением требований СНиП II-8-76. Все строительно-монтажные работы должны выполняться в соответствии со СНиП III-16-80, а так же указаниями сверху, в которых разработаны сборные железобетонные изделия с соблюдением правил техники безопасности согласно СНиП III-4-80.

Обратная засыпка пазух и обсыпка должна производиться только после установки плит покрытия камеры, слоями 25-30 см, равномерно по периметру камеры с уплотнением. График производства работ см. лист Э.

Привязан:	
Ивл. №	

ТП 0901-9-24.87

ПЗ

Лист  
2

График производства работ

Наименование работ	ед. изм.	объем работ	трудоемкость на единицу вел. у.	трудоемкость на весь объем вел. у.	Состав бригады (звенья) в смену	Рабочие дни																								
						1	2	3	4	5	6	7	8	9	10	11	12	13	14	15	16	17	18	19	20	21	22	23	24	25
Земляные работы: - разработка грунта (бульдозером, экскаватором);	100м <sup>3</sup>	0,3	7,0	0,26	Машинист экскаватора Экскаватор ЭО-33М Бульдозер БЗ-71																									
- разработка грунта вручную.	м <sup>3</sup>	29	2,76	10,0	Рабочие: 4р-1ч 3р-1ч; 2р-2ч																									
- обваловка сооружения с помощью бульдозера, экскаватора и вручную;	100м <sup>3</sup>	5,5	3,5	2,4	Машинист экскаватора Рабочие: 4р-1ч; 3р-1ч; 2р-2ч																									
Устройство песчаной подготовки под фундаменты толщ. 10см.	100м <sup>2</sup>	0,35	25	1,09	Рабочие: 4р-1ч 3р-1ч; 2р-2ч																									
Укладка фундаментных плит и блоков.	шт	90	0,655	7,37	Рабочие: 4р-1ч 3р-1ч; 2р-2ч Машинист экскаватора Экскаватор ЭО-33М																									
Устройство монолитных ленточных фундаментов и ж.б. пояса: - устройство опалубки.	м <sup>2</sup>	544	0,85	5,78	Рабочие: 4р-1ч; 3р-1ч; 2р-2ч																									
- армирование	т	0,51	9,51	0,61	Рабочие: 4р-1ч; 3р-1ч																									
- бетонирование с помощью автобетононасоса БН-80-20.	м <sup>3</sup>	15	2,73	5,12	Слесари: 4р-1ч; Рабочие: 4р-1ч; 3р-1ч; 2р-2ч																									
- технологический перерыв.	день	2																												
- разборка опалубки	м <sup>2</sup>	544	0,4	2,72	Рабочие: 3р-1ч; 2р-2ч																									
Оклеенная гидроизоляция стен (звесь).	м <sup>2</sup>	34	0,57	2,21	Рабочие: 4р-1ч; 3р-1ч; 2р-1ч																									
Обмазочная гидроизоляция стен.	100м <sup>2</sup>	1,9	19,4	2,89	Рабочие: 4р-1ч; 3р-1ч; 2р-1ч																									
Устройство полов: - подготовка из щебня.	100м <sup>2</sup>	0,22	25	0,69	Рабочие: 4р-1ч; 3р-1ч 2р-2ч																									
- укладка бетона автобетононасосами БН-80-20.	100м <sup>2</sup>	0,22	9,35	0,26	Слесари: 4р-1ч Рабочие: 4р-1ч; 3р-2ч																									
- технологический перерыв.	день	2																												
- цементное покрытие толщ. 25мм.	100м <sup>2</sup>	0,22	11	0,30	Рабочие: 4р-1ч; 3р-2ч																									
- строительство фильтров-поглощающих фп-26 (звесью).	шт.	2	-	4,9	Рабочие: 4р-1ч; 3р-1ч; 2р-2ч																									
Монтаж плит покрытия, вес до 5т.	шт.	3	0,64	0,24	Рабочие: 5р-1ч 3р-1ч; 2р-1ч																									
Устройство кровли: - цементная стяжка	100м <sup>2</sup>	0,46	25	1,44	Рабочие: 4р-1ч; 3р-1ч																									
- наклейка 4х слоев гидроизоляции.	м <sup>2</sup>	26	1,4	3,11	Рабочие: 4р-1ч; 3р-1ч; 2р-1ч																									
Выполнение разных строительно-монтажных работ.	руб	24	19р	14,4	Рабочие: 4р-1ч; 3р-1ч; 2р-2ч																									
Устройства вентиляции.	руб	120	50р	2,4	Слесари: 4р-1ч, 2р-1ч																									
Монтаж технологического оборудования и трубопроводов.	руб.	250	50р	5,0	Слесари: 5р-2ч; 4р-2ч; 3р-4ч																									
Монтаж силового электрооборудования.	руб.	150	58р	2,59	Эл. монтаж: 5р-1ч; 3р-1ч																									
Монтаж электроосвещения.	руб.	40	58р	1,90	Эл. монтаж: 5р-1ч; 3р-1ч																									
Монтаж: КИП	руб.	50	58р	0,86	Эл. монтаж: 5р-1ч; 3р-1ч																									

Привязки:

1	2	3	4	5	6	7	8	9	10	11	12	13	14	15	16	17	18	19	20	21	22	23	24	25
---	---	---	---	---	---	---	---	---	----	----	----	----	----	----	----	----	----	----	----	----	----	----	----	----

инв.н.

ТП 0901-9-21.87

Лист 3

№ чертежа, проект и дата

6.0 Вентиляция

В камерах фильтров-поглотителей запроектирована вытяжная механическая вентиляция из расчета пятикратного воздухообмена в час.

Вентиляция предусмотрена периодического действия с выключением ее за 10-15 минут перед вводом обслуживающего персонала в камеру.

Воздуховоды вытяжных систем окрашиваются масляной краской за триа. смаружи.

Монтаж испытаний и приемку систем отопления и вентиляции производить в соответствии с правилами, производства и приемки СНиП Э.05. 01-85.

7.0 Электротехническая часть.

По степени возможности электроснабжения все электроприемники относятся к потребителям, II категории.

Электроснабжение предусматривается одним кабельным вводом напряжением 380/220 в.

Все электродвигатели, механизмы приняты асинхронными с короткозамкнутым ротором.

Согласно паз предусматривается заземление (зануляющее устройство). Для зануления использован нулевой провод питающий линии, который подключен к внутреннему контуру заземления.

Рабочее электроосвещение принято на напряжение 220 в, местное напряжение 12 в. Величины освещенности приняты в соответствии с нормами проектирования ис искусственном освещении СНиП Э-4-79.

Предусматривается дистанционное управление задвижкой на воздушном трубопроводе по сигналу о достижении критических пределов давления или разрежения.

воздуха в резервуаре. Места для размещения аппаратов дистанционного управления определяется, при привязке проекта. Управление вентиляцией запроектировано местное со шкафом управления и дистанционных - кнопкой, устанавливаемой у входа в камеру и световой сигнализацией о работе вентилятора. Все сигналы неисправности работы механизмов камеры фп передаются на местный диспетчерский пункт площадки.

8.0 Технический контроль.

При наполнении резервуара водой избыточное давление не должно превышать 100кг/м<sup>2</sup>. Это давление фиксирует датчик-реле давления ПН-25.

При опорожнении резервуара разрежения воздуха в нем должно быть не менее 70-80 кгс/м<sup>2</sup>. Это разрежение измеряет датчик-реле тяги на воздуховоде, соединяющем фильтры-поглотители с резервуаром в помещении фильтров-поглотителей. Сигналы критических значений давления передаются на диспетчерский пункт площадки. Температура воздуха контролируется датчиком температуры ДТКБ.

9.0 Указания по привязке проекта.

- 9.1. Уточняется расчетная температура наружного воздуха.
- 9.2. Камера фп рассчитана для оборудования герметизированных резервуаров.
- 9.3. Определяется местоположение камер фильтров-поглотителей на генплане в зависимости от высотной посадки резервуаров и грунтовых условий с таким расчетом чтобы камеры располагать на естественном или на устойчивом искусственном основании. Если местные условия и высотная посадка камеры не позволяют разместить ее в общем обваловании резервуара она

может быть вынесена за его пределы.

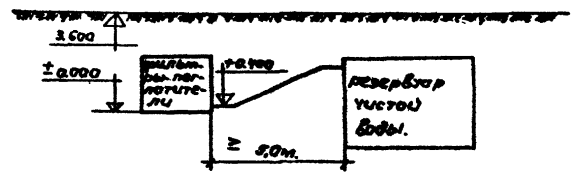
При этом уточняются нагрузки на плиты покрытия, а также диаметры воздуховодов.

9.4. Каждый резервуар должен быть оборудован собственными группой фильтров-поглотителей.

9.5. При привязке проекта следует учитывать режим работы резервуаров в системе с соответствующим подбором типов фп по фактическому расходу воздуха. При этом разрежение опорожнения в резервуаре при аварийном его опорожнении (наполнении) не должно превышать величины указанные в специальной части пояснительной записки.

9.6. Примерные компоновочные схемы расположения камер фильтров-поглотителей и резервуаров чистой воды см. лист 5.

9.7. Пример расположения фильтров-поглотителей.



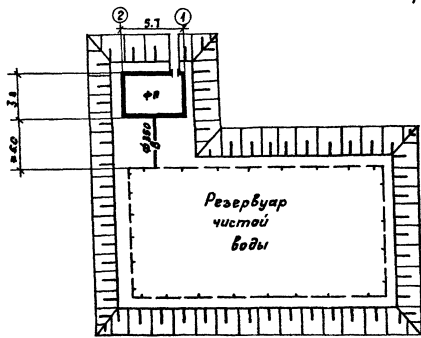
9.8. В случае часового поступления и выпуска воздуха не соответствующего 15% объема резервуара следует уточнить площади фильтрации и необходимость применения других типовых проектов фильтров-поглотителей.

Привязан:	
Ш.М.И.	

Ш.М.И. Проект 0901-9-21.87 Албб. 1

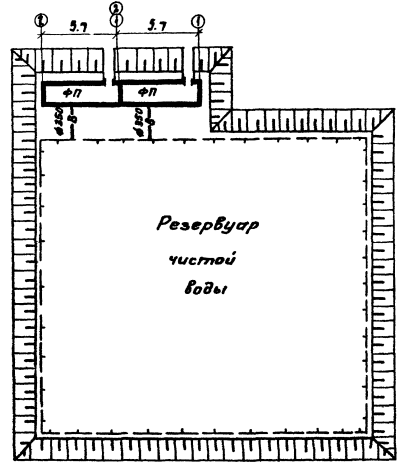
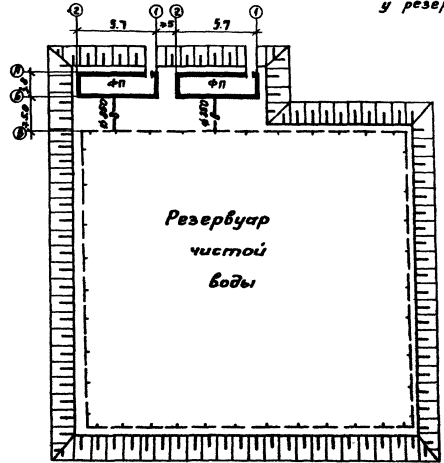


Расположение камеры ФП у резервуара.

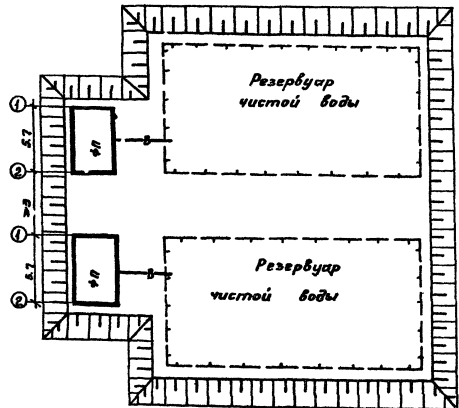


Примерные компоновочные схемы расположения фильтров-поглоителей и резервуаров чистой воды.

Расположение двух камер ФП у резервуара.



Расположение камер ФП у двух резервуаров.



Привязан:	

# Основные технико-экономические показатели по фильтрам-поглотителям в сравнении с аналогом

ТИПОВОЙ ПРОЕКТ 0901-9-21.87 АЛЬБОМ I

№ п/п	Наименование показателей	Единицы измерения	Значение показателя														
			Достиженные по ФП для резервуара емкостью от 500м³ до 1200м³				Базовые по ФП для резервуара емкостью от 650м³ до 1470м³ / проекта аналога №0.901-9-2.83)										
			ФП I		ФП IМ		ФП 2К		ФП 2Б		ФП-1		ФП IМ		ФП 2К		ФП 2Б
всего	Удельн. пок.	всего	Удельн. пок.	всего	Удельн. пок.	всего	Удельн. пок.	всего	Удельн. пок.	всего	Удельн. пок.	всего	Удельн. пок.	всего	Удельн. пок.		
1	Мощность (расход очищенного воздуха)	м³/ч	180		180		180		180		220		220		220		220
2	Годовой объем продукции (очищенного воздуха)	м³	1576800		1576800		1576800		1576800		1931580		1931580		1931580		1931580
3	Себестоимость 1м³ очищенного воздуха	коп	0.038		0.038		0.038		0.038		0.03		0.03		0.03		0.03
4	Уровень автоматизации (аварийный режим)	%	100		100		100		100		100		100		100		100
5	Приведенные затраты на единицу продукции	руб	1.7		1.7		1.7		1.7		1.3		1.3		1.3		1.3
6	Строительный объем	м³	96.6		96.6		96.6		96.6		96.6		96.6		96.6		96.6
<b>С Т О И М О С Т Ь</b>																	
7	Общая сметная стоимость в том числе:	тыс. руб.	8.98		8.98		8.98		9.0		7.8		11.1		10.4		10.5
8	Строительно-монтажных работ	тыс. руб.	6.74		7.35		6.72		6.76		6.95		7.68		7.1		7.2
9	оборудования	тыс. руб.	2.24		2.24		2.24		2.24		0.85		3.42		3.3		3.3
10	Стоимость СМР на 1м³ строительного объема	руб	69.72		76.0		69.5		69.9		71.9		80.0		13.5		74.5
11	Стоимость, общая на расчетный показатель	руб	7.48		7.99		7.47		7.50		5.5		9.2		8.6		8.7
<b>Т р у д о е м к о с т ь</b>																	
12	Построечные трудовые затраты	чел. вч.	144		165		146		148		158.3		216.3		216.5		162.5
13	То же на расчетный показатель	чел. вч.	0.12		0.14		0.12		0.12		0.13		0.18		0.18		0.13
<b>Р а с х о д ы</b>																	
<b>Расход строительных материалов</b>																	
14	Цемент, приведенный к М400	т	17.48		17.27		17.38		17.69		14.83		14.55		14.76		14.76
15	То же на расчетный показатель	т	0.014		0.014		0.014		0.02		0.012		0.013		0.012		0.012
16	Сталь, приведенная к классу А11С3М/33	т	1.86		2.87		1.73		1.73		1.91		2.93		1.79		1.79
17	То же на расчетный показатель	кг	15		2.39		1.44		1.44		1.6		2.4		1.5		1.5
18	Бетон и железобетон	м³	71.16		78.35		76.35		78.58		56.65		55.85		55.85		58.05
19	в том числе: монолитный	м³	24.01		24.01		24.01		26.22		13.89		13.89		13.89		16.09
20	сборный	м³	53.14		52.34		52.34		52.34		42.76		41.96		41.96		41.96
21	То же на расчетный показатель	м³	0.05		0.05		0.05		0.05		0.046		0.046		0.046		0.046
22	Лесоматериалы, приведенные к круглому лесу	м³	1.9		1.9		1.9		2.47		0.49		0.49		0.49		0.74
23	То же на расчетный показатель	м³	0.0016		0.0016		0.0016		0.002		0.0004		0.0004		0.0004		0.0004
24	Кирпич	тыс. шт.	—		—		0.76		—		—		—		0.76		—
25	Потребность в тепле	ккал/час	—		—		—		—		770		770		770		770
26	Потребность в электроэнергии	кВт	2.25		2.25		2.25		2.25		2.25		2.25		2.25		2.25

Примечания:

1. Типы кзмер см. листы КЖ
2. Показатели рассчитаны на максимальную емкость резервуара.
3. Показатели по базовому проекту приведены к сопоставимому виду и принимаются для резервуаров емкостью 1200м³

Привязан	

ТП 0901-9-21.87

ПЗ

Лист 6

ВЕДОМОСТЬ РАБОЧИХ ЧЕРТЕЖЕЙ  
ОСНОВНОГО КОМПЛЕКТА ТХ

Лист	НАИМЕНОВАНИЕ	ПРИМЕЧАНИЕ
1	ОБЩИЕ ДАННЫЕ	
2	ФП1, ФПМ. ПЛАН НА ОТМ. 0.000. РАЗРЕЗЫ 1-1; 2-2. СХЕМА.	
3	ФП2Б; ФП2К. ПЛАН НА ОТМЕТКЕ 0.000. РАЗРЕЗЫ 1-1; 2-2. СХЕМА.	

ВЕДОМОСТЬ ССЫЛОЧНЫХ И  
ПРИЛАГАЕМЫХ ДОКУМЕНТОВ

ОБОЗНАЧЕНИЕ	НАИМЕНОВАНИЕ	ПРИМЕЧАНИЕ
	ПРИЛАГАЕМЫЕ ДОКУМЕНТЫ	
-ТХ СО	СПЕЦИФИКАЦИИ ОБОРУДОВАНИЯ	
-ТХ ВМ	ВЕДОМОСТЬ ПОТРЕБНОСТИ В МАТЕРИАЛАХ.	

Общие указания

1. Монтаж оборудования фильтров-поглопителей производить до установки плит перекрытия камеры.
2. Вентиль  $\phi 25$  мм для сброса конденсата из фильтров-поглопителей запломбировать в закрытом положении.
3. Стальные трубы, фасонные части и оборудование покрасить масляной краской за 2 раза.

ВЕДОМОСТЬ ОСНОВНЫХ КОМПЛЕКТОВ  
РАБОЧИХ ЧЕРТЕЖЕЙ

ОБОЗНАЧЕНИЕ	НАИМЕНОВАНИЕ	ПРИМЕЧАНИЕ
ТХ	ТЕХНОЛОГИЧЕСКАЯ ЧАСТЬ	
АС	АРХИТЕКТУРНО-СТРОИТЕЛЬНАЯ ЧАСТЬ	
ЭМ	ЭЛЕКТРОТЕХНИЧЕСКАЯ ЧАСТЬ	См. т.п. 0901-9-161.87
ОВ	ОТОПЛЕНИЕ И ВЕНТИЛЯЦИЯ	

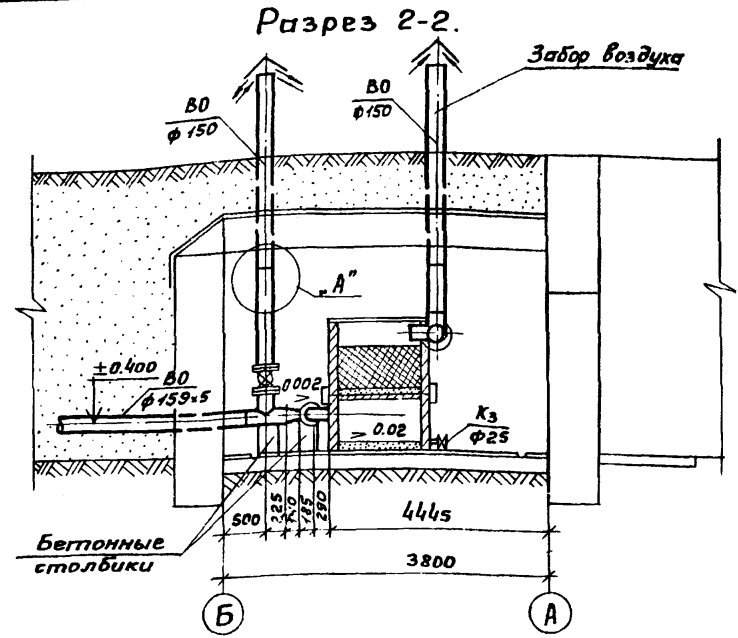
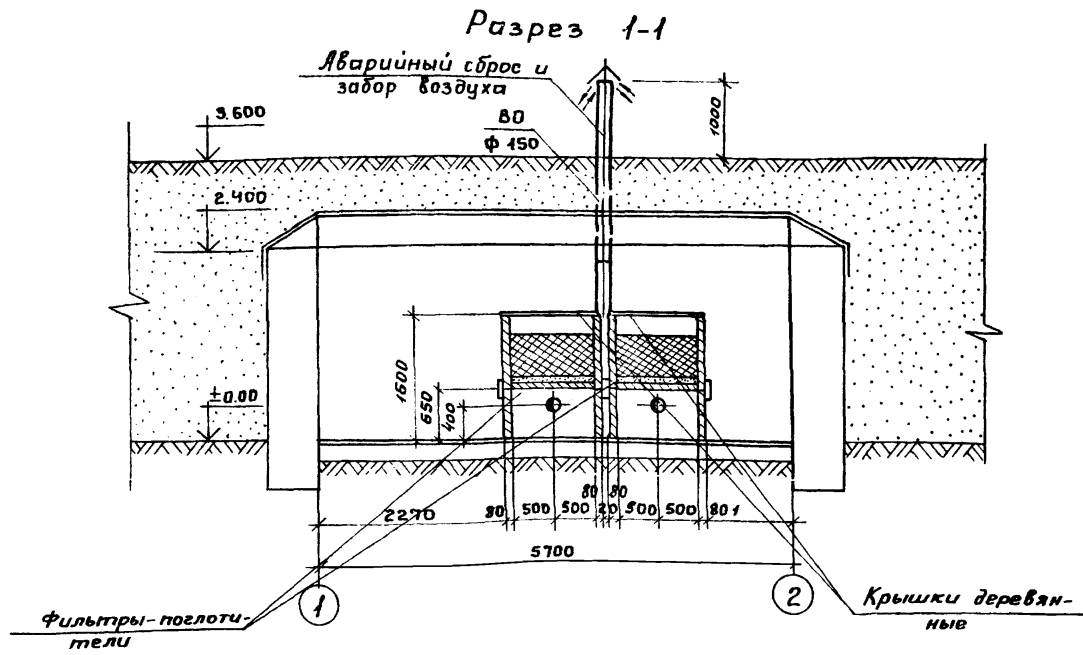
Условные обозначения

ОБОЗНАЧЕНИЕ	НАИМЕНОВАНИЕ
— В0 —	ВОЗДУХОВОДЫ
— КЗ —	СБРОС КОНДЕНСАТА

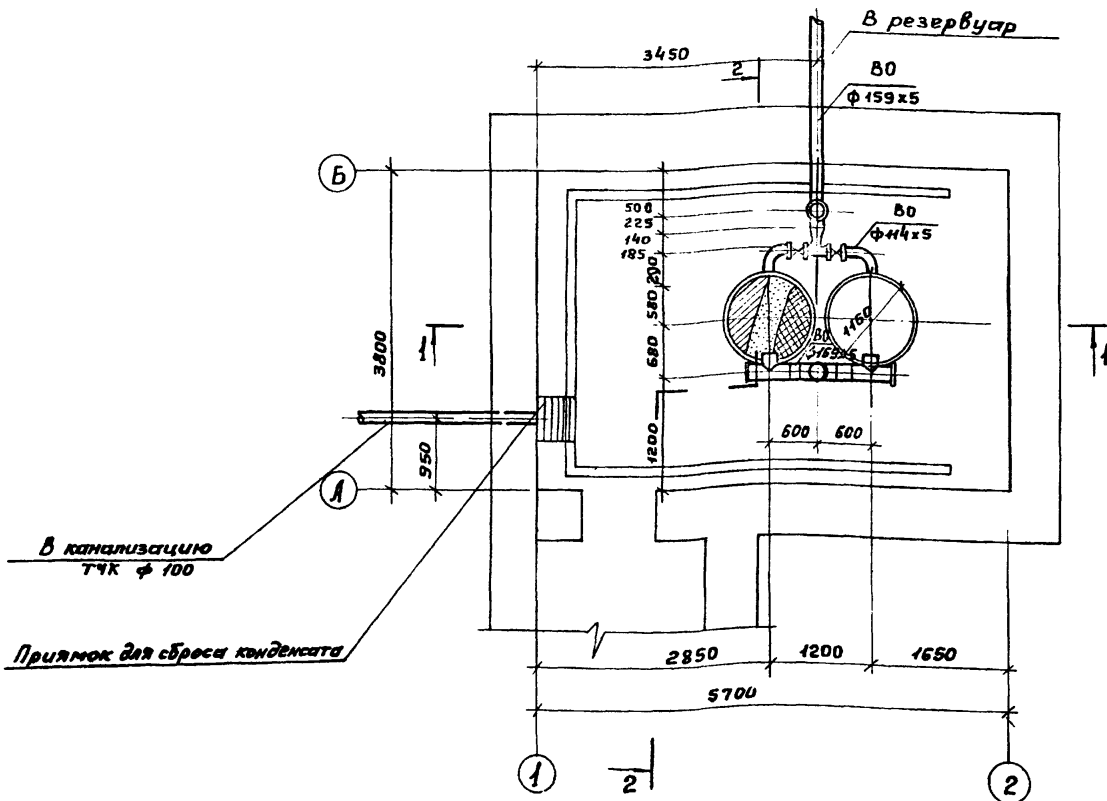
Типовой проект разработан в соответствии действующими нормами и правилами и предусматривает мероприятия, обеспечивающие взрывную, взрывопожарную и пожарную безопасность при эксплуатации сооружений.

Главный инженер проекта *В.И. Романов* Т.Х. Романова.

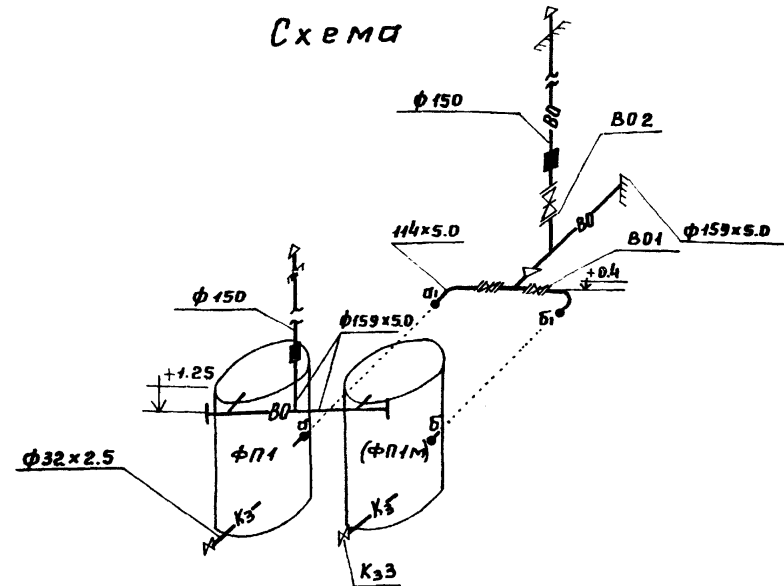
Привязан:		
Инв. №		
Т П 0901-9-21.87 ТХ		
И. КОНТР.	РАКОВ	<i>Рак</i>
ИНЖЕНЕР	МАРКИНА	<i>Мар</i>
РУК. ГР.	ПУРИЦЫНА	<i>Пур</i>
ГИП	РОМАНОВА	<i>Ром</i>
ГЛАВ. СПЕЦ.	ЛЕБЕДЕВ	<i>Лев</i>
НАЧ. ОТД.	МАРИН	<i>Мар</i>
Фильтры-поглопители для резервуаров чистой воды емкостью от 500 м <sup>3</sup> до 1200 м <sup>3</sup> вариант без клапана		СТАЛИЯ   Лист   Листов
Общие данные		Р   1   3
		Гипрокоммунводоканал г. Москва



План на отм. 0.000



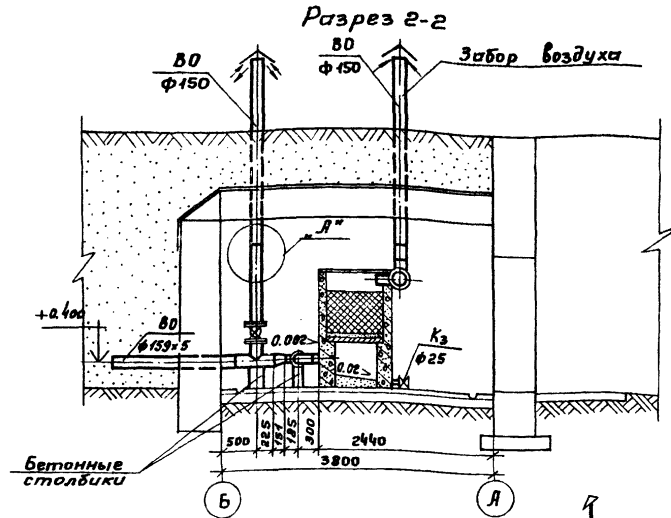
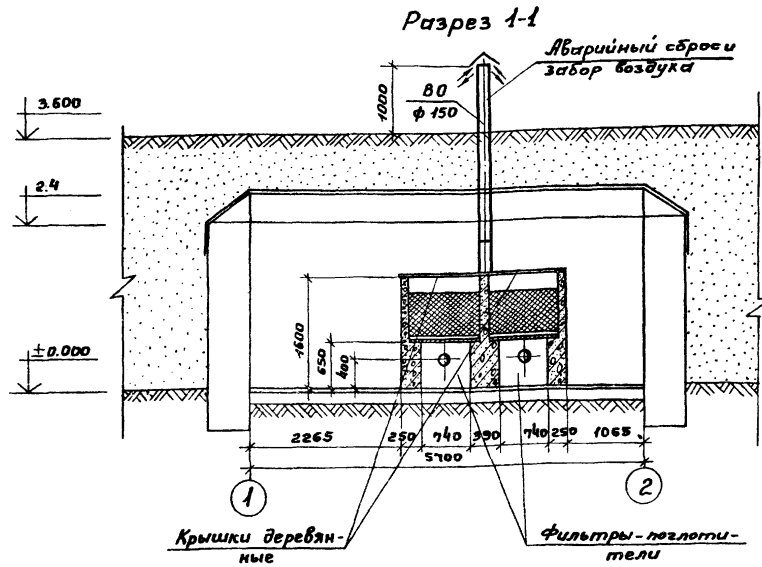
Схема



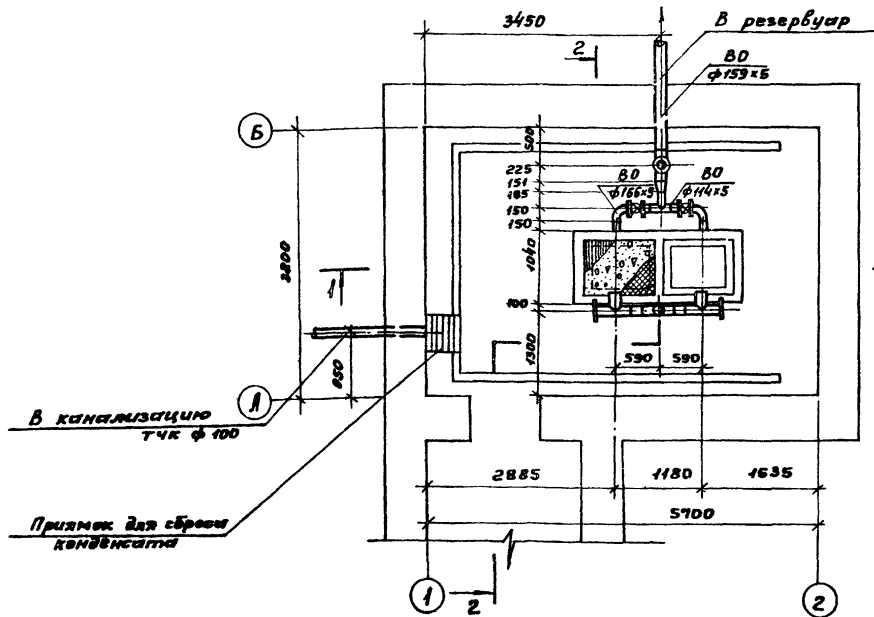
Примечания:

1. Под задвижками и аварийным стояком устанавливаются бетонные столбики размером 200x200xh (по месту) из бетона класса В10.
2. Узел „А“ смотри лист ТХ-

			ТП 0901-9-21.87			ТХ		
И.контр. Раков			Канал			Фильтры-поглощители для резервуара чистой воды емкостью от 500 м³ до 1200 м³. Вариант без клапанов.		
Инж.н. Субботин			Инж.н. Герасимов			ФП1; ФП1М		
Инж.н. Троицына			Инж.н. Ромашова			План на отм. 0.000.		
Инж.н. Ледобов			Инж.н. Ледобов			Разрезы 1-1; 2-2. Схема.		
Инв. №						Гипрокоммунальхоз Москба		



План на отгм. 0.000.



Узел „А“

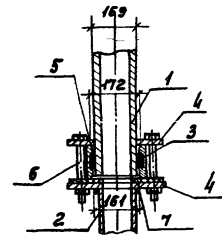
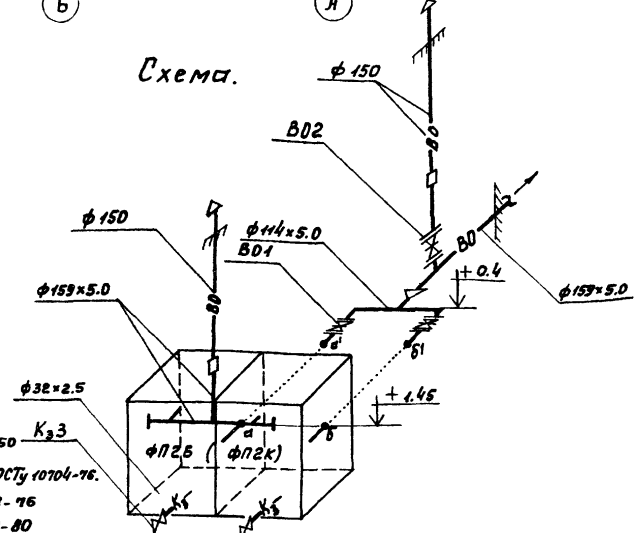


Схема.



- 1.- Труба асбестоцементная  $d_{\text{н}}=150$  по ГОСТу 539-80.
- 2.- Труба стальная  $d=159 \times 5$  по ГОСТу 10704-76.
- 3.- Резиновое кольцо по ГОСТу 5228-76
- 4.- Фланец 1-150-10 по ГОСТу 12820-80
- 5.- Муфта  $d=150$  самб по ГОСТу 539-80,  $L=140$
- 6.- Стяжной болт  $M20 \times 190$  по ГОСТу 7796-70.
- 7.- Прокладка из резины-пластины 3 МБ-А-М по ГОСТу 7338-77

Примечание. Под задвижки и аварийный стояк устанавливаются бетонные столбики  $200 \times 200 \times h$  (по месту) из бетона класса В 10.


ТП 0901-9-21.87		ТХ
Привязан:	И. контр. Раков Ст. техн. Кудовин Инж.ед. Теретьева Инж. гр. Туркина ГНП Романова Инт. 80 Марин	Камас Л.Л. Л.С. Л.С. Л.С. Л.С. Л.С.
Исполн:	Фильтры-поглители для резервуаров чистой воды диаметром от 500 до 1600 мм в варианте без клапанов	Статус Листов Листов
	ФЛ 2Б; ФЛ 2К. План на отгм. 0.000. Разрезы 1-1; 2-2. Схема.	Р 3
		Ипроектмундобротны г. Москва

ТИПОВОЙ ПРОЕКТ ОБИ-9-21.87 АЛЬБОМ I

ВЕДОМОСТЬ РАБОЧИХ ЧЕРТЕЖЕЙ ОСНОВНОГО КОМПЛЕКТА АС.

Лист	Наименование	Примечание
1	Общие данные	
2	План на отм. 0.000 Разрезы 1-1, 2-2	
3	Схемы расположения стеновых блоков на отм. 0.000	
	Раскладка блоков по осям 1,2,А,Б Схемы расположения плит покрытия.	
4	Монолитный пояс МП-1	
5	Узлы 1÷6	
6	Фильтры - поглотители ФП1, ФП1М	
7	Фильтры - поглотители ФП2Б, ФП2К	

 Номер узла при его изображении

 N ДЕТАЛИ ИЛИ УЗЛА  
N ЛИСТА И АЛЬБОМА, НА КОТОРОМ  
ИЗОБРАЖЕНА ДЕТАЛЬ ИЛИ УЗЛА.

ВЕДОМОСТЬ ССЫЛОЧНЫХ И ПРИЛАГАЕМЫХ ДОКУМЕНТОВ.

Обозначение	Наименование	Примечание
	<u>Ссылочные документы</u>	
1038.14 в.1	Перекрытки железобетонные	
1.238-1 в.2	Железобетонные козырьки входов и парапетных плит общественных зданий.	
5.900-2	Сальники набивные Ду50 Ду400 для пропуска труб через стены	
ГОСТ 13579-78	Блоки бетонные для стен подвалов	
ГОСТ 13580-85	Плиты ленточных фундаментов железобетонные	
ГОСТ 14624-84	Двери деревянные для производственных зданий	
1.442.1-1 в.1	Плиты перекрытий железобетонные высотой 400мм, укладываемые на полки ригелей.	
ГОСТ 5781-82*	Сталь горячекатанная для армирования железобетонных конструкций.	
	<u>Прилагаемые документы</u>	
КЖИ	Строительные изделия	Альбом III
ВМ	Ведомость потребности в материалах	Альбом VI

ВЕДОМОСТЬ СПЕЦИФИКАЦИЙ.

Лист	Наименование	Примечание
2	Спецификация элементов заполнения проемов	
3	Спецификация элементов к схемам расположения стеновых блоков и плит покрытия	
4	Спецификация элементов монолитной конструкции	
5	Спецификация изделий к узлам крепления элементов	
6	Спецификация сборных железобетонных и металлических элементов.	
7	Спецификация элементов монолитных конструкций	

Основные строительные показатели.

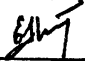
Наименование	Ед. изм.	Примечание
Площадь застройки	м <sup>2</sup>	266
Строительный объем	м <sup>3</sup>	96.6

- За относительную отметку 0.00 принята абсолютная отметка
- Фундаменты рассчитаны на грунты с нормативными характеристиками  $\varphi=30^\circ$ ,  $c^m=0.02$  МПа;  $E=15$  МПа;  $\rho=1.8$  т/м<sup>3</sup>
- Стены камеры фильтров-поглотителей с наружной стороны обмазать горячим битумом за 2 раза по оштукатурке.
- При наличии грунтовых вод фундаменты и стены камеры фильтров-поглотителей подлежат перепроектированию.
- Обваловку камеры фильтров-поглотителей производить после установки плит покрытия.
- Схема расчетных нагрузок на сооружение приведена в пояснительной записке.

Спецификация фильтров-поглотителей на камеру.

Марка фильтров-поглотителей.	Тип конструкции	Кол. шт.	Номер листа и альбома
ФП1	Круглые железобетонные	2	Альбом I АС-6
ФП1М	Круглые металлические	2	Альбом I АС-6
ФП2К	Прямоугольные кирпичные	1	Альбом I АС-7
ФП2Б	Прямоугольные бетонные	1	Альбом I АС-7

Типовой проект разработан в соответствии с действующими нормами и правилами и предусматривает в части железобетонных конструкций мероприятия, обеспечивающие пожарную безопасность эксплуатации сооружения.

Главный инженер проекта  (Закубанский Е.А.)

Привязан		
Инв. №		
ТП 0901-9-21.87		АС
Н. контр. Ротенштейн	Проверя Ротенштейн	Ст. инж. Власова
Гип. Зинченко	Инж. Сорокин	
Фильтры-поглотители для резервуаров чистой воды емкостью от 500 м <sup>3</sup> до 1200 м <sup>3</sup> вариант без клапанов		Стадия Лист Листов
Общие данные		Р 1 ?
Гипрокоммунводоканал г. Москва		

СПЕЦИФИКАЦИЯ ЭЛЕМЕНТОВ ЗАПОЛНЕНИЯ ПРОЕМОВ.

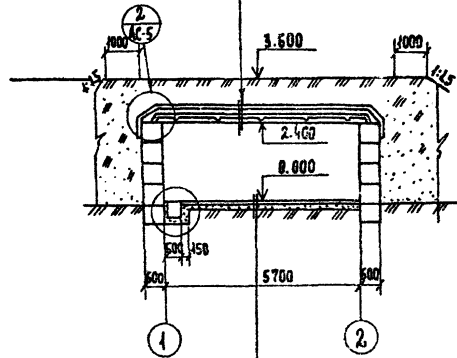
МАРКА	ОБОЗНАЧЕНИЕ	НАИМЕНОВАНИЕ	КОЛ.	МАССА ЕД. КР.	ПРИМЕЧАНИЕ
A-1	ГОСТ 14624-84	ДВЕРНОЙ БЛОК Д=56	1		
K-1	1.238-1 в.2	КОЗЫРЕК КВ 18-16-Т	1	800	

ВЕДОМОСТЬ ПРОЕМОВ ДВЕРЕЙ

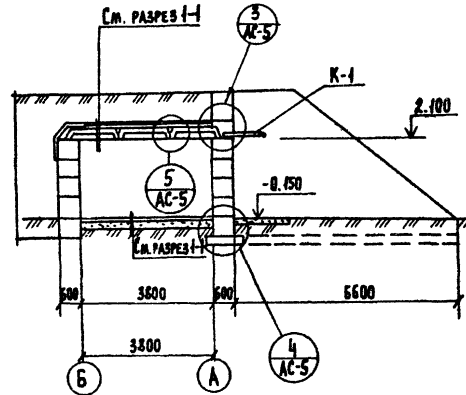
МАРКА	РАЗМЕР ПРОЕМА В КЛАДКЕ мм
A-1	1060 × 2100

Засыпка - слой грунта h = 800 мм  
 Цементная стяжка - 45 мм (М-50)  
 Число гидрозола на битумной мастике  
 Цементная стяжка - 45 мм (М-50)  
 Сборные ж.б. плиты покрытия

1-1

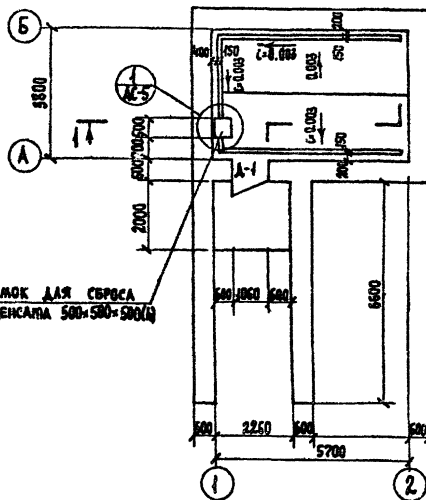


2-2



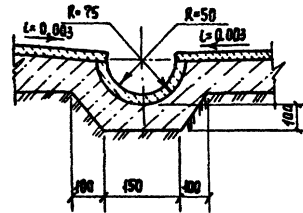
Под цементный - 30 ± 50 мм  
 Бетон В10 - 200 мм  
 Щебень втрамбованный в  
 грунт - 100 мм

План на отм. 0.000



ПРИЯМОК ДЛЯ СБОРА  
 КОНДЕНСАТА 500×500×50(10)

3-3



- 3А относительную отм. ± 0.000 принята абсолютная отм. [ ]
- Обваловку камеры фильтров - поглотителей производить после установки и крепления плит покрытия.

ТП 0901-9-21.87

АС

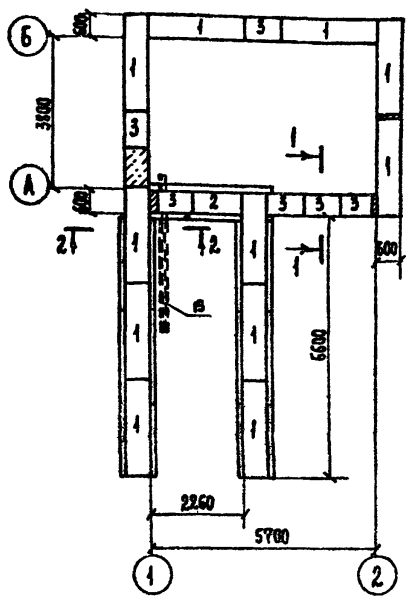
ИЗМ. №	ИЗМ. СОД.	ПОДПИСЬ	Д. ПОДП.	Д. ПОДП.	ИЗМ. №	ИЗМ. СОД.	ПОДПИСЬ	Д. ПОДП.	Д. ПОДП.

ФИЛЬТР - ПОГЛОТИТЕЛЬ  
 ДЛЯ РЕЗЕРВУАРОВ ЧИСТОЙ ВОДЫ  
 ЕМКОСТЬЮ ОТ 500 м³ ДО 1200 м³  
 ВАРЯНКИ БЕЗ КЛАПАНА

ПЛАН НА ОТМ. 0.000  
 РАЗРЕЗЫ 1-1, 2-2, 3-3

ГИПРОКОМУНВОДОКАНАЛ  
 г. Москва

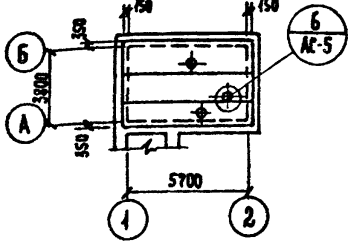
СХЕМА РАСПОЛОЖЕНИЯ СТЕНОВЫХ БЛОКОВ НА ОМН. 0.000



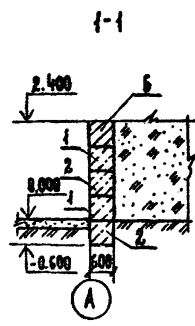
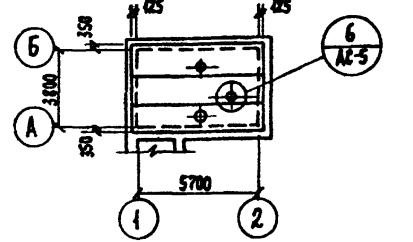
Раскладка блоков по оси А

СХЕМЫ РАСПОЛОЖЕНИЯ ПЛИТ ПОКРЫТИЯ.

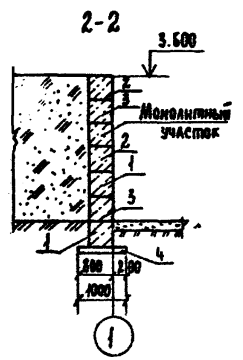
Вариант для круглых фильтров



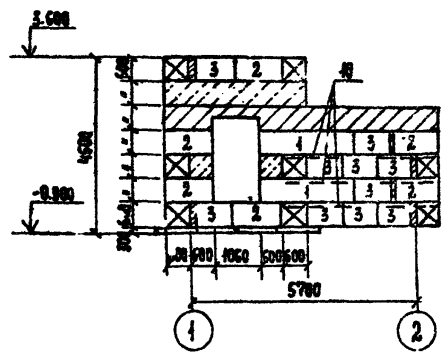
Вариант для прямоугольных фильтров



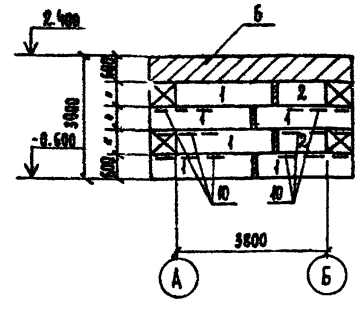
Раскладка блоков по оси 2



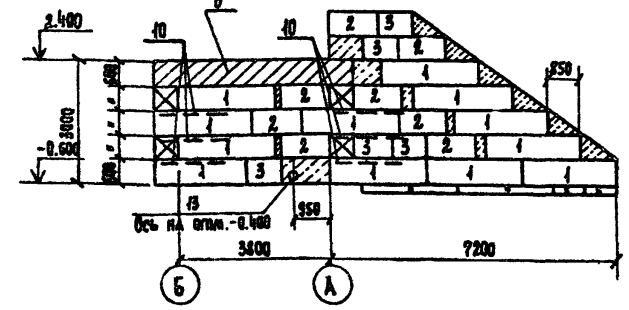
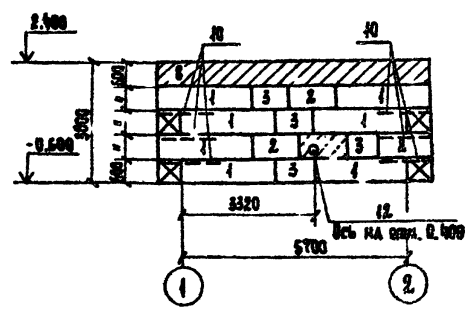
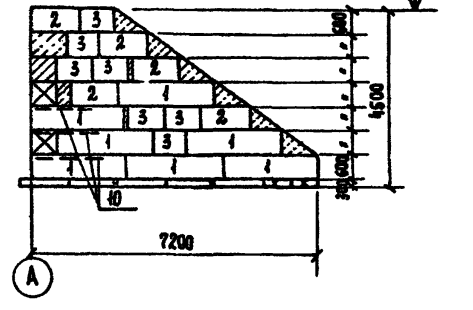
3-3



Раскладка блоков по оси Б



Раскладка блоков по оси 1



СПЕЦИФИКАЦИЯ ЭЛЕМЕНТОВ К СХЕМАМ РАСПОЛОЖЕНИЯ БЛОКОВ И ПЛИТ ПОКРЫТИЯ.

Поз.	Обозначение	Наименование	Кол.	Масса ед. кг	Примечание
СХЕМА РАСПОЛОЖЕНИЯ СТЕНОВЫХ БЛОКОВ И МОНОЛИТНОГО ПОЯСА					
1	ГОСТ 43579-78	Стеновые блоки ф6С24.6.6-Т	34	1960	
2	ГОСТ 43579-78	ф6С12.6.6-Т	24	960	
3	То же	ф6С9.6.6-Т	23	700	
4	ГОСТ 43580-85	Плиты для лекционных фундаментов ФЛ 10 24	5	1500	
5	ГОСТ 43580-85	ФЛ 10.8	4	500	
6	АС-4	Монолитный пояс МП-1	1		
СХЕМА РАСПОЛОЖЕНИЯ ПЛИТ ПОКРЫТИЯ (Вариант круглых фильтров)					
7	КЖИЗ	Плита перекрытия 2ПН-4АУТ-0	1	2400	Альб. III
8	КЖИЗ-01	2ПН-4АУТ-Б	1	2400	Альб. III
9	КЖИЗ-02	2ПН-4АУТ-В	1	2400	Альб. III
Вариант для прямоугол. фильтров					
7	КЖИЗ	Плита перекрытия 2ПН-4АУТ-0	1	2400	Альб. III
8	КЖИЗ-01	2ПН-4АУТ-Б	1	2400	Альб. III
9	КЖИЗ-02	2ПН-4АУТ-В	1	2400	Альб. III
МЕТАЛЛИЧЕСКИЕ ИЗДЕЛИЯ					
10	КЖИ 6	Сетка арматурная С-1	15	18.3	Альб. III
11	КЖИ 7	Решетка Р-1	1	24	Альб. III
12	С. 900-2	Сальник dу 200 l=300	2	20.6	
13	С. 900-2	dу 100 l=300	2	10.4	
14	КЖИ 14	Изделие закладное ИИЗ	1	17.48	Альб. III
15	АС-3	Труба 40x3 ГОСТ 10704-76 l=3500	3	9.04	

- Фундаментные плиты и блоки стен подвалов укладывать на песчаную подушку толщиной 100 мм.
- Поверхность стен камеры и подпорной стенки, соприкасающиеся с грунтом обмазать горячим битумом за 2 раза по оштукатурке.
- Во время кладки стеновых блоков по углам в швы заложить арматурные сетки С-1.
- В дверном проеме заложить антисептированные деревянные пробки в монолитные участки стены.
- Расход бетона на монолитные участки - 5.3 м<sup>3</sup>.
- Трубы для пропуска кабелей в осях А, Б заложить по чертежам электротехнической части во время укладки блоков стен подвалов.
- Блоки стен подвалов укладывать на цементный раствор М50.
- Монолитные участки стен выполнить из бетона класса В7.5.
- Плиты перекрытия камеры приварить к закладным деталям монолитного пояса. Толщина сварного шва 6 мм, длина 100 мм.
- Позиции 11, 14 см. на листе АС-5

ТП 0901-9-21.87 АС

ПРОВЕРКА	И. КОМП.	ПОМЕНШЕВИЧ	Фильтры - ПОРАСТИТЕЛИ ДЛЯ РЕЗЕРВУАРОВ ЧИСТОЙ ВОДЫ ЕМКОСТЬЮ ОТ 500 м <sup>3</sup> ДО 1200 м <sup>3</sup> ВАРИАНТ БЕЗ КАПАНОВ	СПИДАН	ЛИСТ	ЛИСТОВ
	ПРОВЕРКА	ПОМЕНШЕВИЧ		Р	3	
Изм. №	С. ПОД.	БАКОВА	СХЕМА РАСПОЛОЖЕНИЯ СТЕНОВЫХ БЛОКОВ НА ОМН. 0.000. РАСКЛАДКА БЛОКОВ ПО Осям А, Б. СХЕМЫ РАСПОЛОЖЕНИЯ ПЛИТ ПОКРЫТИЯ.	ГИПРОКОМУНВОДОКАНАЛ г. Москва		
	ИМ. ОРГА.	СОРОКИН				



СХЕМА РАСПОЛОЖЕНИЯ ЗАКЛАДНЫХ ДЕТАЛЕЙ  
В МОНОЛИТНОМ ПОЯСЕ.

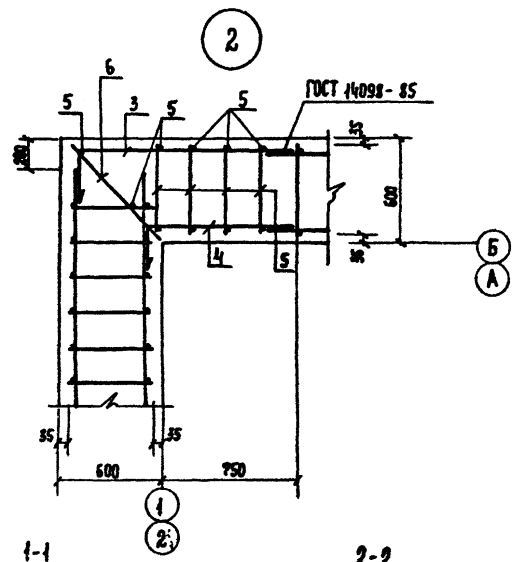
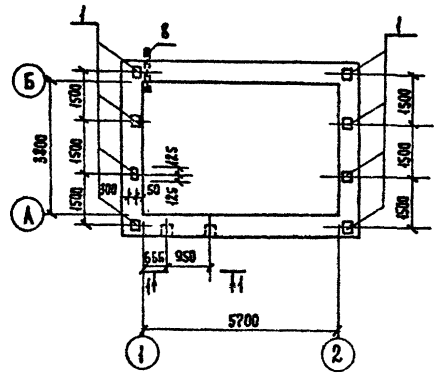
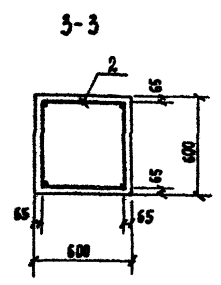
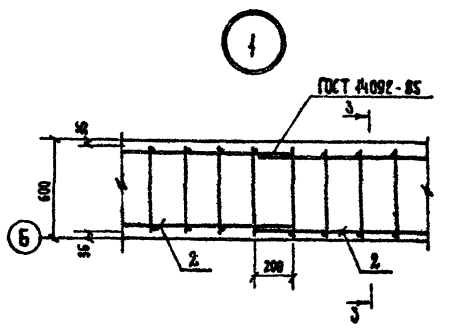
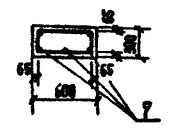
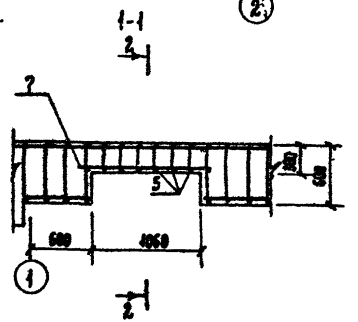
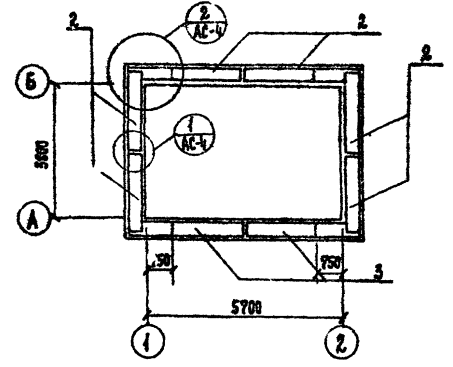


СХЕМА РАСПОЛОЖЕНИЯ КАРКАСОВ В МОНОЛИТНОМ ПОЯСЕ.



СПЕЦИФИКАЦИЯ ЭЛЕМЕНТОВ МОНОЛИТНОЙ КОНСТРУКЦИИ.

Формат	Зона	Поз	Обозначение	Наименование	Код	Примечание
				Монолитный пояс МП-1		
				Сборочные единицы		
				Изделия закладные		
		1	4.400-6/76 в.м.1	М1-3-1	10	10,0 кг
		2		Пространственный каркас КЖИ-8	8	Альб. III
				КП-1		
				ДЕТАЛИ		
		3	АС-4	А-III-10 ГОСТ 5781-82 l=1685	8	1,04 кг
		4	АС-4	А-III-10 ГОСТ 5781-82 l=1215	8	0,67 кг
		5	АС-4	А-I-6 ГОСТ 5781-82 l=530	63	0,12 кг
		6	АС-4	А-I-6 ГОСТ 5781-82 l=800	8	0,18 кг
		7	АС-4	А-III-10 ГОСТ 5781-82 l=1200	3	0,74 кг
		8		Труба 40x3,0 ГОСТ 10704-75 l=750	2	2,1 кг
				МАТЕРИАЛЫ		
				Бетон марки В15	??	м <sup>3</sup>

ВЕДОМОСТЬ ДЕТАЛЕЙ.

Поз.	Эскиз
3	
4	

ВЕДОМОСТЬ РАСХОДА СТАЛИ НА ЭЛЕМЕНТЫ, КГ.

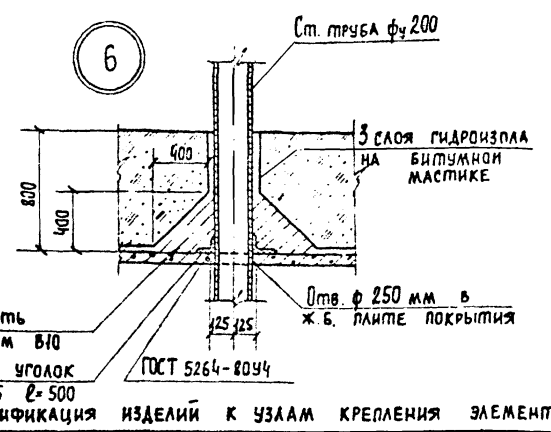
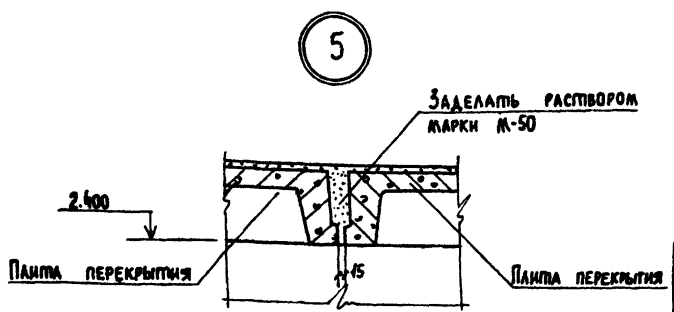
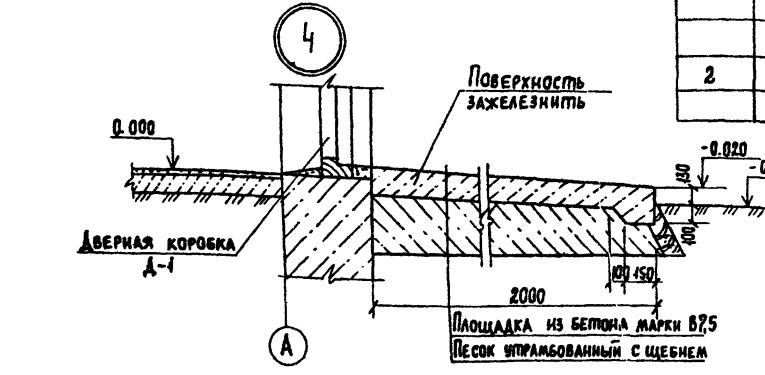
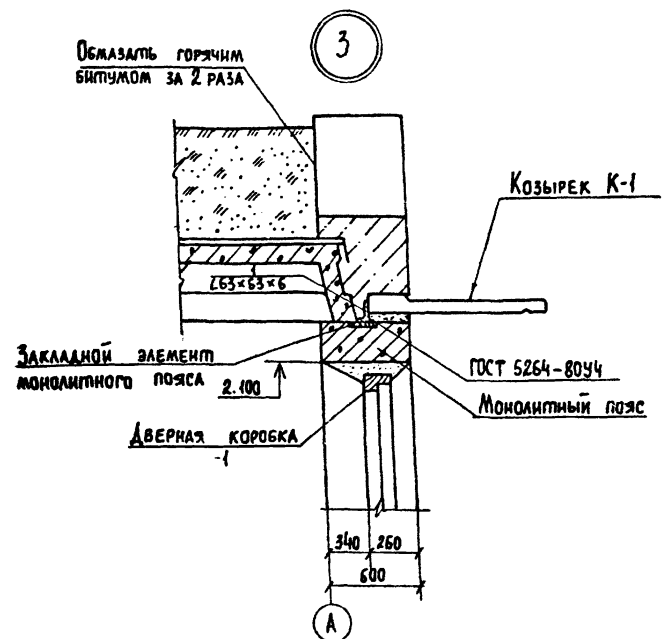
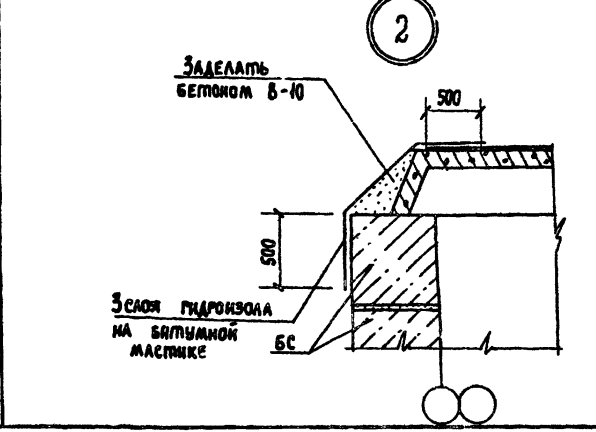
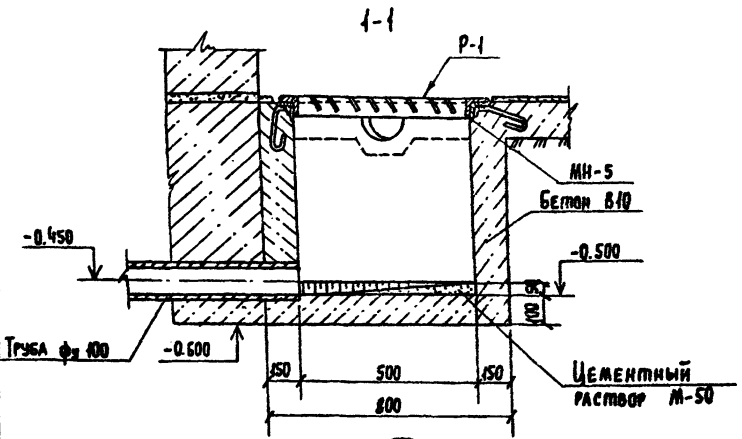
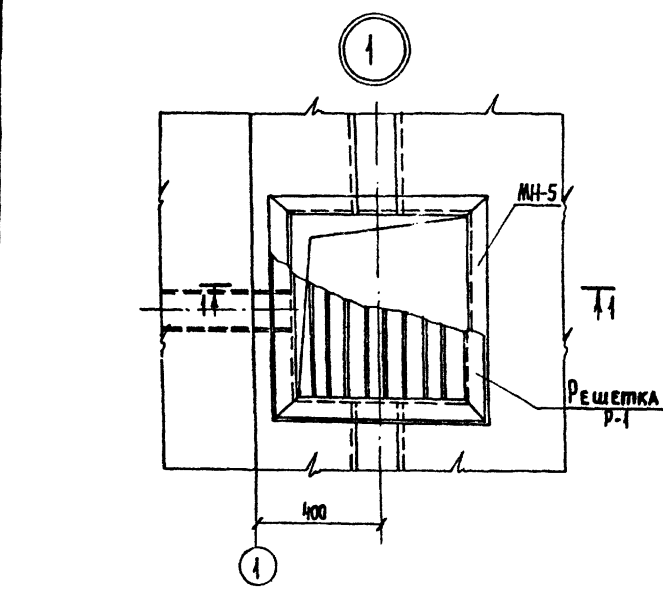
МАРКА ЭЛЕМЕНТА	ИЗДЕЛИЯ АРМАТУРНЫЕ				Всего	ИЗДЕЛИЯ ЗАКЛАДНЫЕ				Всего			
	АРМАТУРА КЛАССА А-I		АРМАТУРА КЛАССА А-III			АРМАТУРА КЛАССА А-III		ПРОКАТ МАРКИ ВСт3 кп 2					
	ГОСТ 5781-82* ф6	ГОСТ 5781-82* ф10	ГОСТ 5781-82* ф4	ГОСТ 5781-82* ф10		ГОСТ 103-76* ф4	ГОСТ 103-76* ф10	ГОСТ 103-76* ф10	ГОСТ 103-76* ф10				
МП-1	51,24	51,24	63,9	63,9	115,4	23,2	23,2	76,5	76,5	4,2	80,7	103,9	219,8

1. Сварку металлоконструкций производить электродами типа Э-42

ТП 0901-9-21.87 АС

Исполнитель	Н. КОНИН, РОДИОНОВИЧ	Провер. РОДИОНОВИЧ	Спр. Инж. БЛАСОВА	Ген. Инж. ВЛКУШАНСКИЙ	Инж. Ольга СОРОКИНА
Материал	Фанера - поролонцели для резервуаров и трубопроводов без клапанов.	Сталь листов	Листов	Листов	Листов
Объект	Монолитный пояс МП-1			Инпрокоммунводоканал г. Москва	

ТИПОВОЙ ПРОЕКТ 0901-9-21.87 АЛЬБОМ I



СПЕЦИФИКАЦИЯ ИЗДЕЛИЙ К УЗЛАМ КРЕПЛЕНИЯ ЭЛЕМЕНТОВ.

Поз.	Обозначение	Наименование	Кол.	Масса ед.кр.	Примечание
<b>Узел 3</b>					
1	АС-5	Сборочные единицы			
		Уголок 65x65x6 ГОСТ 8509-72 L=40 ст 3 кп 2 ГОСТ 335-79	2	0.22	
<b>Узел 6</b>					
2	АС-5	Сборочные единицы			
		Уголок 75x75x5 ГОСТ 8509-72 L=500 ст 3 кп 2 ГОСТ 335-79	2	2.9	

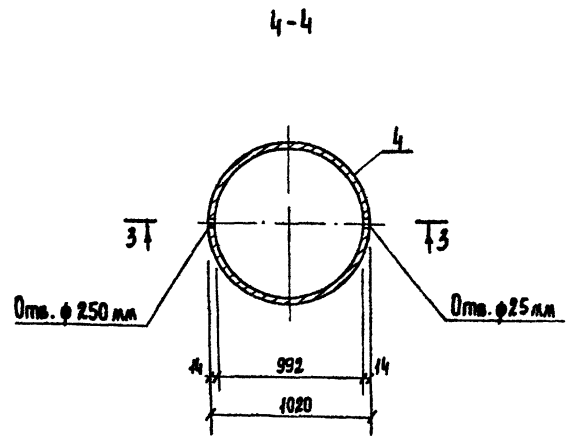
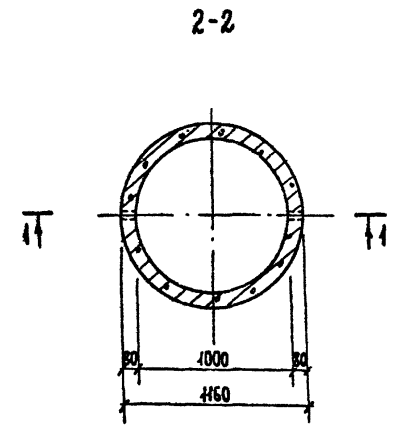
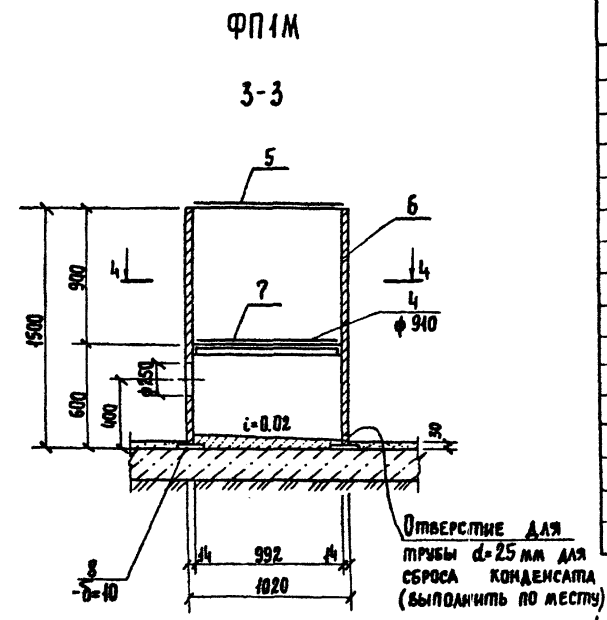
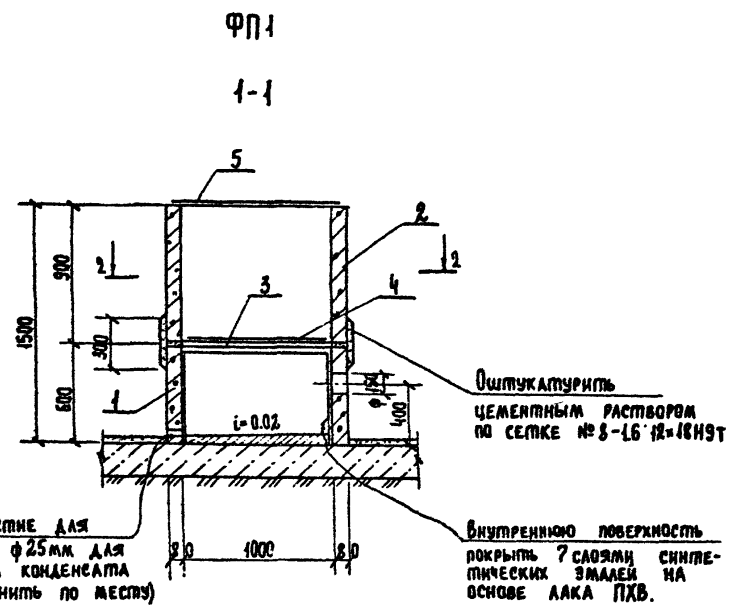
1. Данный лист смотреть с листом АС-2
2. При бетонировании прямка заложить закладное изделие МН-5.
3. Металлические изделия окрасить масляной краской за 2 раза.
4. Плиты покрытия укладывать на цементный раствор марки М-50, толщиной 10 мм.
5. Козырек К-1 устанавливается на выравнивающий слой цементного раствора марки М-100, толщиной 10 мм и приваривается к закладным деталям монолитного пояса с помощью анкерующих уголков.
6. Количество узлов: № 3 - 1 шт. № 6 - 3 шт.

ТП 0901-9-21.87		АС	
Проектировщик:	Н. Контр. Ротенштейн	Стр. инж. Власова	Инж. №
Проверка:	Ротенштейн	СРП Закубанский	Инж. №
Исполнитель:	Власова	СРП Сорокин	Инж. №
Фрагменты-положительные для резервуаров чистоты воды емкостью от 500 до 1200 м³ вариант без закладных		Страниц	Лист
Узлы 4÷6		Р	5
ГИПРОКОМУНВОДОКАНАЛ г. Москва			

ТИПОВОЙ ПРОЕКТ 0901-9-21.87 АЛЬБОМ I

СПЕЦИФИКАЦИЯ СБОРНЫХ ЖЕЛЕЗОБЕТОННЫХ И МЕТАЛЛИЧЕСКИХ ЭЛЕМЕНТОВ.

Поз	ОБОЗНАЧЕНИЕ	НАИМЕНОВАНИЕ	КОЛ.	МАССА ЕД. КГ.	ПРИМЕЧАНИЕ
<b>ФП1</b>					
СБОРОЧНЫЕ ЕДИНИЦЫ					
1	КЖ.И-18	Кольцо стеновое КЦ-10-6А	1	400	Альбом III
2	3.900-3 в.7 ч.1	Кольцо стеновое КЦ-10-9	1	600	
	ГОСТ 3826-82	Сетка №8-1.6 П12×18Н9Т	4	н.ж.	
3	КЖ.И-15	Изделие закладное МН-6	1	46.3	Альбом III
4	МО123-00-00-00	Решетка φ 910 мм	1	34.4	Альбом III
5	КЖ.И-16	Крышка φ 1150 мм	1	38.8	Альбом III
<b>ФП1М</b>					
СБОРОЧНЫЕ ЕДИНИЦЫ					
6		Труба 1020×14 ГОСТ 10704-76-1500	1	521	
7	КЖ.И-12	Кольцо	1	13.2	Альбом III
8	КЖ.И-13	Кольцо	1	48.7	Альбом III
4	МО123-00-00-00	Решетка φ 910 мм	1	34.4	Альбом III
5	КЖ.И-15	Крышка φ 1150 мм	1	38.8	Альбом III



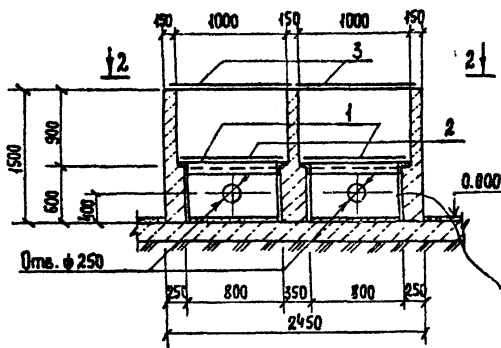
- Сварку металлических элементов ФП1М производить электродами типа Э-42, ГОСТ 9467-75.
- Все металлические элементы фильтров-поглопителей окрасить масляной краской за 2 раза.
- В фильтре-поглопителе ФП1 кольца устанавливать на цементном растворе марки М-50.
- После установки труб для подачи воздуха, зазоры между отверстиями и трубами тщательно заделать.
- В фильтре-поглопителе ФП1М трубы для подачи воздуха приварить к корпусу, при этом трубы обварить по всему периметру.
- При устройстве ФП1 закладное изделие МН-6 заложить одновременно с установкой кольца КЦ-10-9.
- Состав загрузки фильтров-поглопителей см. чертежи технологической части проекта.
- Ширина сетки типа №8-1.6 П12×18Н9Т принята 300 мм.

ТП 0901-9-21.87		АС
Привязан	И.контр. Подешинский	Специальн. лист
Провер. Ротенштейн	Ст. инж. Власова	Р 6
Гип. Закубанский	И.контр. Сорокин	Листов
И.контр.	И.контр.	Листов

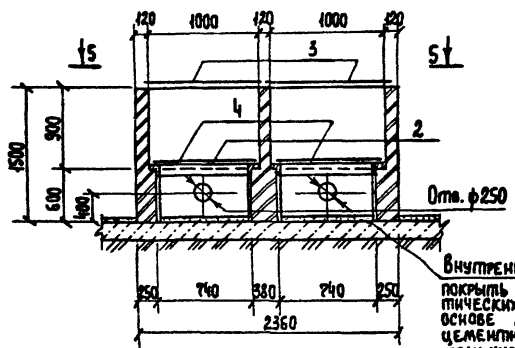
Фильтры-поглопители для резервуаров чистой воды емкостью от 500 м³ до 1200 м³ вариант без клапанов.  
 Фильтры-поглопители ФП1, ФП1М.  
 Гипрокоммунальканал г. Москва

ФП26  
1-1

ФП2К  
4-4



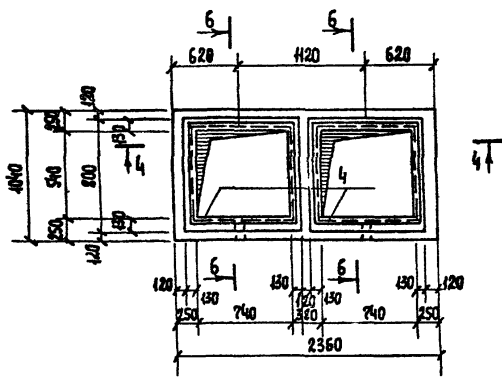
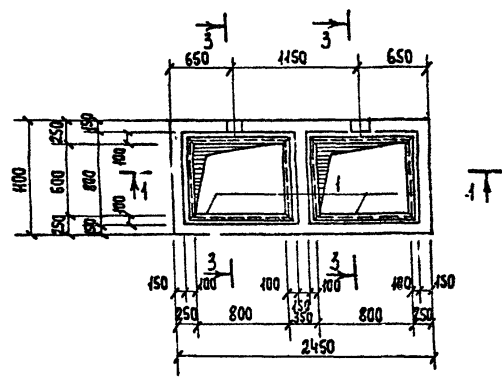
Внутреннюю поверхность покрыть слоями синтетических эмалей на основе лака ПХБ по затирке цем. раствором М-50 толщиной 20 мм.



Внутреннюю поверхность покрыть слоями синтетических эмалей на основе лака ПХБ по цементной штукатурке толщиной 20 мм.

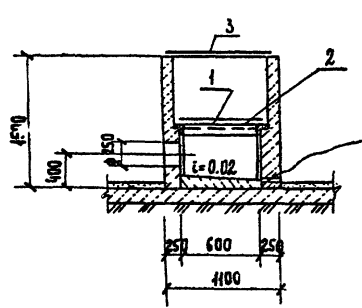
2-2

5-5

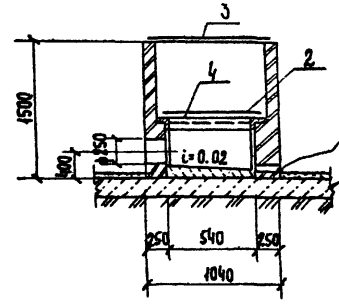


3-3

6-6



Отверстие для трубы  $\phi=25$  мм для сброса конденсата (выполнить по месту)



Отверстие для трубы  $\phi=25$  мм для сброса конденсата (выполнить по месту)

СПЕЦИФИКАЦИЯ ЭЛЕМЕНТОВ МОНОЛИТНЫХ КОНСТРУКЦИЙ.

Поз.	Обозначение	Наименование	Кол.	Масса ед. изм.	Примечание
<b>ФП26</b>					
<u>СБОРОЧНЫЕ ЕДИНИЦЫ</u>					
1	КЖ.И10	Изделие закладное МНЗ	2	13.8	Альб. III
2	МО126-00-00-00	Решетка 750x950 мм	2	40.4	Альб. III
3	КЖ.И17	Крышка 1120x920 мм	2	45.5	Альб. III
<u>МАТЕРИАЛЫ</u>					
		Бетон марки В10	2.05	м <sup>3</sup>	
<b>ФП2К</b>					
<u>СБОРОЧНЫЕ ЕДИНИЦЫ</u>					
4	КЖ.И11	Изделие закладное МНЗ	2	12.78	Альб. III
2	МО126-00-00-00	Решетка 750x950 мм	2	40.4	Альб. III
3	КЖ.И17	Крышка 1120x920 мм	2	45.5	Альб. III
<u>МАТЕРИАЛЫ</u>					
		Кирпич марки 75	176	м <sup>3</sup>	

1. Все металлические элементы фильтров-поглоителей окрасить масляной краской за 2 раза.
2. После установки труб для подачи воздуха зазоры между отверстиями и трубами тщательно заделать.
3. При устройстве фильтра-поглоителя ФП26 бетон тщательно уплотнять в опалубке.
4. Состав загрузки фильтров-поглоителей см. чертежи технологической части проекта.
5. Наружные стены фильтров-поглоителей затереть цементным раствором М50

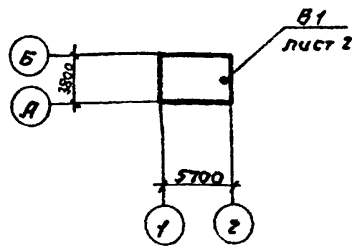
ИЗМЕНЕ ПОДЛ. ПОДПИСЬ И ДАТА ВЗЛАН. ИВР. ИВР.

ТП0901-9-21.87			АС		
Фильтры-поглоители для резервуаров чистой воды емкостью от 500 м <sup>3</sup> до 1200 м <sup>3</sup> вариант без клапанов			Стандарт	Лист	Листов
Фильтры-поглоители ФП26, ФП2К			Р	?	
			ИПРОВОДМУНИВОДОКАНАЛ г. Москва		

ПРИВЯЗАН:

И. контр. Ротенштейн  
 Провер. Ротенштейн  
 Ст. инж. Власова  
 РИП Зайцевский  
 Нач. шта. Сорокин

ПЛАН-СХЕМА



Характеристика отопительно-вентиляционных систем.

Обозначение системы	Кол. систем	Наименование обслуживаемого помещения (технического оборудования)	Тип установки	Вентилятор					Электродвигатель			Примечание		
				Тип, исполн. по взрывозащите	№	Схем. испол. на взрывозащите	По-испол. ние	К, м³/ч	Р, Па (кгс/м²)	П, об/мин	Тип, испол. по взрывозащите		N, кВт	П, об/мин
В1	1	Фильтры-поглотители для резервуаров чистой воды емкостью от 500 м³ до 1200 м³.	А2,5035-1	В-4-70	2,5	1	Л0°	270	140/142	1375	4,8х3,6х4	0,12	1375	

Ведомость чертежей основного комплекта ОВ

Лист	Наименование	Примечание
1	Общие данные	
2	Вентиляция. План на отм. 0.000. Разрез+1	
	Схема системы В1.	

Ведомость ссылочных и прилагаемых документов

Обозначение	Наименование	Примечание
	<u>Ссылочные документы</u>	
5.904-1	Детали крепления воздуха-водоб.	
1.494-32	Занты и дефлекторы вентиляционных систем.	
5.904-38	Гибкие вставки к центробежным вентиляторам.	
	<u>Прилагаемые документы</u>	
ОВН1	Ограждение отверстия входного патрубка центробежного вентилятора.	
ОВ.СВ	Спецификация оборудования.	

Общие указания

Проект вентиляции разработан на основании технологического задания и архитектурно-строительных чертежей в соответствии с действующими нормами.

В камере фильтров-поглотителей запроектирована вытяжная механическая вентиляция из расчета 5<sup>т</sup> кратного воздухообмена в час. Вентиляция предусматривается периодического действия с включением ее за 10-15 минут перед входом обслуживающего персонала в помещение.

Воздуховоды окрашиваются масляной краской за 1 раз снаружи.

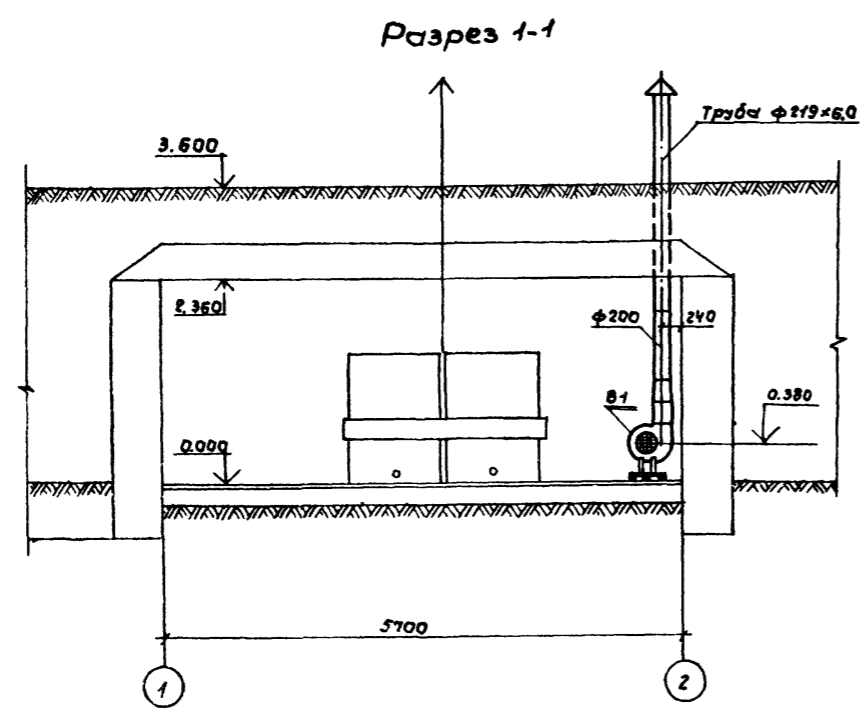
Монтаж и испытание системы вентиляции производить в соответствии со СНиП 3.05.01-85 "Санитарно-техническое оборудование зданий и сооружений."

Типовой проект разработан в соответствии с действующими нормами и правилами и предусматривает мероприятия, обеспечивающие взрывную, взрывопожарную и пожарную безопасность при эксплуатации здания.

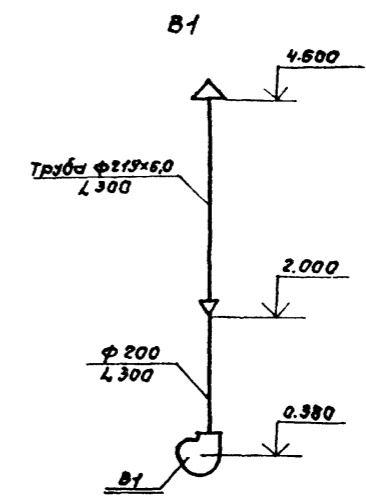
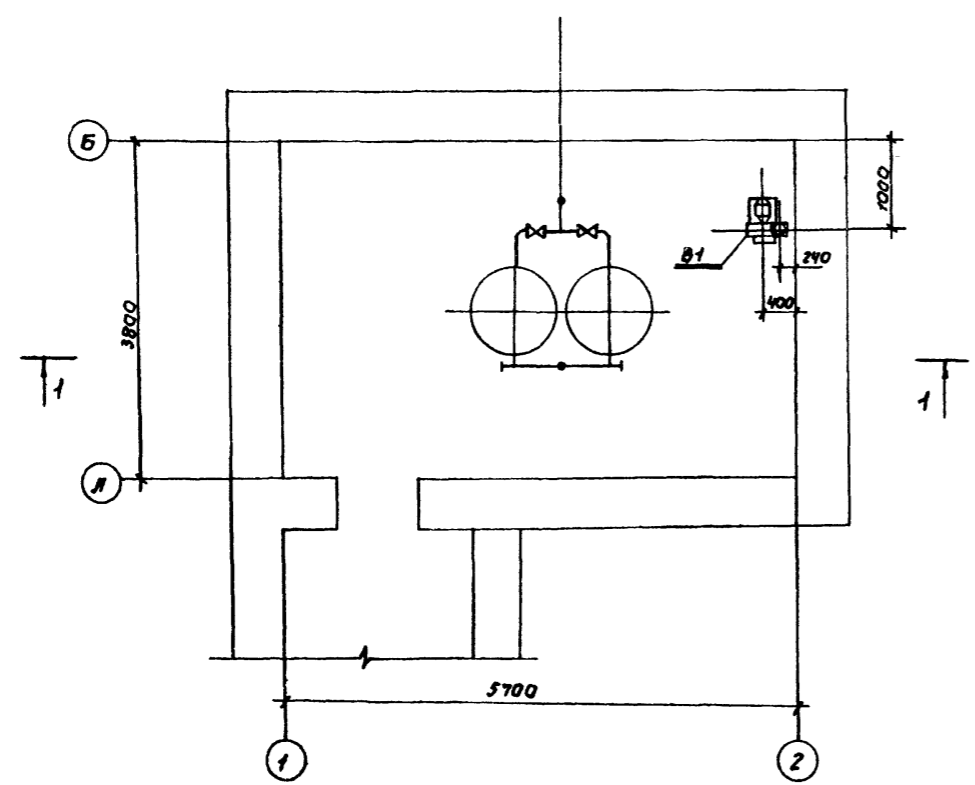
Главный инженер проекта Гайдуков Романович.

Привязки:		Листы		
		станд.	лист	листо
ТП 0901-9-21.87		р	1	2
И.контр. Березинский	С.И.И.	Фильтры-поглотители для резервуаров чистой воды емкостью от 500 м³ до 1200 м³. Вариант без клапанов.		
И.инж. Бакетова	С.И.И.	Общие данные.		
И.инж. Королев	С.И.И.			
И.спец. Березинский	С.И.И.			
И.уп. Романова	С.И.И.			
И.тех. Завьялов	С.И.И.			

ТИПОВОЙ ПРОЕКТ 0901-9-21.87 АЛЬБОМ I



ПЛАН НА ОТМ. 0.000



Т П 0901-9-21.87				ОВ	
И.КАНТ. ВЕРНИНСКИЙ				лист	лист
Умк. Бакетова				Р	2
Рук.р. Каранев				ВЕНТИЛЯЦИЯ ПЛАН НА	
Ин.спец. ВЕРНИНСКИЙ				ОТМ. 0.000. РАЗРЕЗ 1-1, СХЕМА	
И.М.О.Д. ВОЗВЯНОВ				СИСТЕМЫ В1	
				г. Москва	

Приведен:

УМБ.И

