

ТИПОВОЙ ПРОЕКТ
0901 - 9 - 19.1.87
ФИЛЬТРЫ-ПОГЛОТИТЕЛИ
ДЛЯ РЕЗЕРВУАРОВ ЧИСТОЙ ВОДЫ
ЕМКОСТЬЮ ОТ 5000 М³ ДО 18900 М³
ВАРИАНТ С КЛАПАНАМИ
АЛЬБОМ IV
СТРОИТЕЛЬНЫЕ ИЗДЕЛИЯ

Госстрой СССР
Томский филиал
ЦИТП
Типовой проект /серия/
№ 0901-9-19.1 а ч
Заказ № 512
Цена 1 руб. 24 коп.
Тираж 1000
Дата " 4 " 04 1989 г.

ТИПОВОЙ ПРОЕКТ
0904-9-19.1.87
ФИЛЬТРЫ-ПОГЛОТИТЕЛИ
ДЛЯ РЕЗЕРВУАРОВ ЧИСТОЙ ВОДЫ
ЕМКОСТЬЮ ОТ **5000** М³ ДО **18900** М³
ВАРИАНТ С КЛАПАНАМИ

АЛЬБОМ IV

РАЗРАБОТАН ПРОЕКТНЫМ ИНСТИТУТОМ
"ГИПРОКОМУНВОДАКАНАЛ"

ГЛАВНЫЙ ИНЖЕНЕР ИНСТИТУТА *Sh*
ГЛАВНЫЙ ИНЖЕНЕР ПРОЕКТА *Sh*

ХАЗИКОВ И.Г.
РОМОНОВ Т.У.

УТВЕРЖДЕН И ВВЕДЕН В ДЕЙСТВИЕ
МИНЖИЛКОМХОЗВОМ РСФСР

ПРИКАЗ ВМ № 12-ТА ОТ 16 ОКТЯБРЯ 1987 г.

Альбом

Типовый проект 0901-9-19.1.87

СНП № 0901-9-19.1.87. Взам. инв. №

Обозначение	Наименование	Стр.
ИЗДАНИЯ МАРКИ КЖИ		
КЖИ 1	СОДЕРЖАНИЕ АЛЬБОМА	2
КЖИ 2	ТЕХНИЧЕСКИЕ УСЛОВИЯ	3
КЖИ 3	ПАНТА ПЕРЕКРЫТИЯ ПП-4А ПТ-2	4
КЖИ 3-01	ПАНТА ПЕРЕКРЫТИЯ ПП-4А ПТ-Б	4
КЖИ 3-02	ПАНТА ПЕРЕКРЫТИЯ ПП-4А ПТ-В	4
КЖИ 3-03	ПАНТА ПЕРЕКРЫТИЯ ПП-4А ПТ-З	4
КЖИ 3-04	ПАНТА ПЕРЕКРЫТИЯ ПП-4А ПТ-А	4
КЖИ 4	ПАНТА ПЕРЕКРЫТИЯ ПП-4А ПТ-Е	5
КЖИ 4-01	ПАНТА ПЕРЕКРЫТИЯ ПП-4А ПТ-Ж	5
КЖИ 4-02	ПАНТА ПЕРЕКРЫТИЯ ПП-4А ПТ-И	5
КЖИ 4-03	ПАНТА ПЕРЕКРЫТИЯ ПП-4А ПТ-К	5
КЖИ 5	СЕТКА АРМАТУРНАЯ С-1	6
КЖИ 6	РЕШЕТКА Р-1	7
КЖИ 7	ИЗДАНИЕ ЗАКАЛДНОЕ МН-1	7
КЖИ 8	ИЗДАНИЕ ЗАКАЛДНОЕ МН-2	8
КЖИ 9	КАРКАС ПРОСТРАНСТВЕННЫЙ КР-1	8
КЖИ 10	КАРКАС ПЛОСКИЙ КР-1	9
КЖИ 11	ИЗДАНИЕ ЗАКАЛДНОЕ МН-3	9
КЖИ 12	ИЗДАНИЕ ЗАКАЛДНОЕ МН-4	10
КЖИ 13	ИЗДАНИЕ ЗАКАЛДНОЕ МН-5	10
КЖИ 14	КОЛЬЦО	11
КЖИ 15	КОЛЬЦО	11
КЖИ 16	ИЗДАНИЕ ЗАКАЛДНОЕ МН-6	11

Обозначение	Наименование	Стр.
КЖИ 17	КОЛЬЦО СТЕНОВОЕ КЦ15-Б, А"	12
КЖИ 18	ДЕРЕВЯННАЯ КРЫШКА ϕ 1500	13
КЖИ 19	ДЕРЕВЯННАЯ КРЫШКА 1600x1400	13
ИЗДАНИЯ МАРКИ МО		
МО 124-00-00-00СБ	РЕШЕТКА ϕ 1410. СБОРОЧНЫЙ ЧЕРТЕЖ	14
МО 124-00-00-00	РЕШЕТКА ϕ 1410	15
МО 124-00-00-00	ХОМУТ	15
МО 124-01-00-00	РЕШЕТКА	16
МО 124-01-00-00-00СБ	РЕШЕТКА. СБОРОЧНЫЙ ЧЕРТЕЖ	17
МО 127-00-00-00СБ	РЕШЕТКА - 1150x1450. СБОРОЧНЫЙ ЧЕРТЕЖ	18
МО 127-00-00-00	РЕШЕТКА 1150x1450	19
МО 127-00-00-01	ПАНКА	19
МО 127-01-00-00	РЕШЕТКА	20
МО 127-00-00-02	ПАНКА	20
МО 127-00-00-00СБ	РЕШЕТКА. СБОРОЧНЫЙ ЧЕРТЕЖ	21

		ТП 0901-9-19.187		КЖИ-2	
И. КОМП.	РОТЕНШТЕЙН	СОДЕРЖАНИЕ АЛЬБОМА	СТ. ИЖ.	ВЛАСОВА	ГИПРОКОММУНИКАЦИОНАЛА Г. МОСКВА
ПРОЕК.	РОТЕНШТЕЙН		Р	1	
СТ. ИЖ.	ВЛАСОВА		1	1	
ГИП	ЗАКУВАКОВ				
ИМ. ОТ.	СОРОКИН				

1. Арматурные изделия (каркасы, сетки) изготавливать при помощи контактной точечной электросварки с приваркой стержней во всех точках пересечения. Приварку стержней и к полосовой и уголкового стали производить при помощи дуговой электросварки электродами типа Э-42А сплошным двусторонним швом.

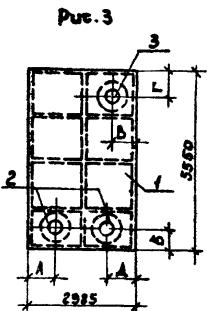
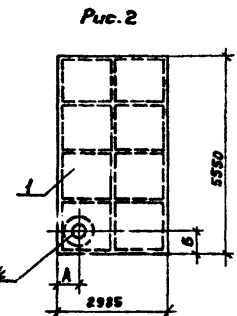
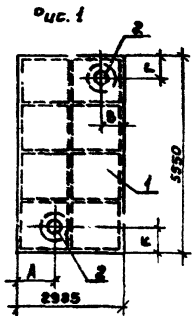
2. Объединение плоских каркасов в пространственные каркасы необходимо производить в кондукторах при помощи электросварных клещей.

3. Изготовление и приемку арматурных изделий следует осуществлять в соответствии с требованиями следующих нормативных документов:

- ГОСТ 14098-85 «Соединения сварные арматуры железобетонных изделий и конструкций. Контактная и ванная сварка. Основные типы и конструктивные элементы».
- ГОСТ 5781-82* «Сталь горячекатанная для армирования железобетонных конструкций».
- ГОСТ 5264-80 «Швы сварные соединений. Ручная электродуговая сварка. Основные типы и конструктивные элементы».

Изм. № 01, 02, 03, 04, 05, 06, 07, 08, 09, 10, 11, 12, 13, 14, 15, 16, 17, 18, 19, 20, 21, 22, 23, 24, 25, 26, 27, 28, 29, 30, 31, 32, 33, 34, 35, 36, 37, 38, 39, 40, 41, 42, 43, 44, 45, 46, 47, 48, 49, 50, 51, 52, 53, 54, 55, 56, 57, 58, 59, 60, 61, 62, 63, 64, 65, 66, 67, 68, 69, 70, 71, 72, 73, 74, 75, 76, 77, 78, 79, 80, 81, 82, 83, 84, 85, 86, 87, 88, 89, 90, 91, 92, 93, 94, 95, 96, 97, 98, 99, 100

				ТП 0901-9-19.1.87 ТУ КЖИ-2			
И.Коваль	Р.Иванов	В.С.		Технические условия.	Страниц	Лист	Листов
Проект	Работы	В.И.			5	1	1
Ст. инж.	Васильев	В.И.			Гипрокоммунводоканал		
Гип	Закубанский	В.И.			г. Москва		
Ил. вкл.	Сорокин	В.И.					



Код	Велич	Лит.	Обозначение	Наименование	Количество на дополнительный КЖУ-3					Примечание
					-	01	02	03	04	
Сборочные единицы										
А3	1		1.442.1-1.11.00.0	Литта перекрытия 1И1-4АБ	1	1	1	1	1	
А4	2		КЖ.У-7	Узлы закладные ИИ-1	2	1	2	2	2	
А4	3		КЖ.У-8	Узлы закладные ИИ-2			1			

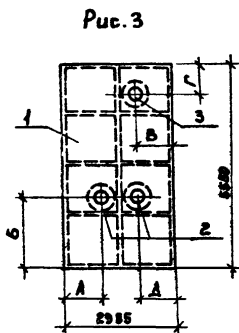
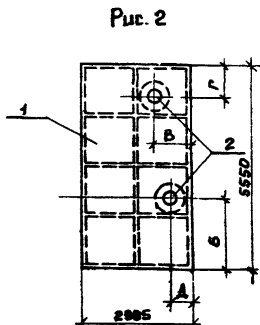
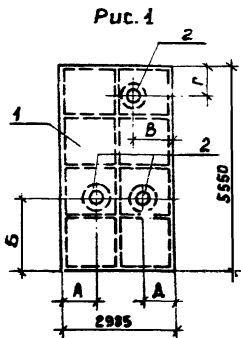
Обозначение	Марка	Рис.	А мм	Б мм	В мм	Г мм	Д мм
КЖУ-3	ИИ-4АБТ-а	1	1240	1620	600	825	
-01	ИИ-4АБТ-б	2	300	1620			
-02	ИИ-4АБТ-в	3	300	1620	1185	825	1120
-03	ИИ-4АБТ-р	4	1980		1500	825	
-04	ИИ-4АБТ-д	1	700	1620	700	2375	

Ведомость расхода стали на дополнительные закладные изделия, кг

Марка элемента	Узлы закладные				Всего
	Арматура класса А-III		Прокат марки ВСтЗкп2		
	Лист 5101-32		ГОСТ 92-70		
	И12	И100	И100	Итого	
ИИ-4АБТ-а	2.56	2.56	29.0	29.3	32.36
ИИ-4АБТ-б	1.28	1.28	14.9	14.9	16.18
ИИ-4АБТ-в	3.84	3.84	48.5	42.5	52.34
ИИ-4АБТ-г	2.56	2.56	29.0	29.0	32.36
ИИ-4АБТ-д	2.56	2.56	29.0	29.0	32.36

ТП0901-9-19.1.87 КЖ.У-3		
Литта перекрытия (ИИ-4АБТ-а; б; в; г; д)		Листов Масса Максимум
Р	4730	1:100
Лист Листов		Ил.проект.инвентаризация г. Москва

Иск. и лит. в табл. Подпись и дата Выход. лист №



Формат	Возраст	№	Обозначение	Наименование	Количество на единицу				Примечания
					—	01	02	03	
<i>Сборочные единицы</i>									
A3	1		1.442.1-1.11.00.0	Плита перекрытия 1П1-4АЩТ	1	1	1	1	
A4	2		к.ж.и.у	Изделие защитное МН-1	3	2	2	2	
A4	3		к.ж.и.в	Изделие закладное МН-2		1			

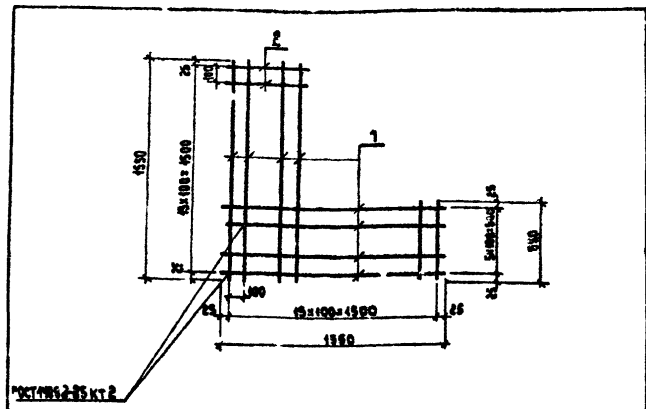
Обозначение	Марка	Рис	А мм	Б мм	В мм	Г мм	Д мм	
к.ж.и.у	1П1-4АЩТ-е	1	1240	1620	660	825	300	
-01	1П1-4АЩТ-ж	3	300	1620	1180	825	1240	
-02	1П1-4АЩТ-и	2		1620	1500	825	1170	
-03	1П1-4АЩТ-к	2		1620	710	2375	2550	

Ведомость расхода стали на дополнительные закладные изделия, кг

Марка элемента	Изделия закладные				Всего
	Арматура класса А-I		Прокат марки ВСтЗ кп В		
	ГОСТ 5781-82*		ГОСТ 82-78*		
	φ 12	Углов. 40мм	Углов. 40мм	Углов. 40мм	
1П1-4АЩТ-е	3.04	3.72	44.7	44.7	42.54
1П1-4АЩТ-ж	3.84	3.84	42.5	42.5	52.34
1П1-4АЩТ-и	2.56	2.56	22.8	22.8	32.36
1П1-4АЩТ-к	2.56	2.56	22.8	22.8	32.36

И. Кондратьев
 Провер. Ротенштейн
 Ст. инж. Власова
 ГИП Вокруженики
 Нач. отд. Сорокин

ТП0901-9-19.1.87			к.ж.и.у
Плита перекрытия (1П1-4АЩТ-е, ж, и, к)			Стадия Р Масса 4730 Масштаб 1:100
Лист 1			Листов 1
Центральное конструкторское бюро г. Москва			



Число зон	Поз.	Обозначение	Наименование	Кол.	Примечание
			<u>Документация</u>		
		КЖИ-2-ТУ	Технические условия		
			<u>Детали</u>		
Б4	1	КЖИ-5.1	А-В-10 ГОСТ 5781-82 е=1550	12	0.96
Б4	2	КЖИ-5.2	А-В-10 ГОСТ 5781-82 е=550	20	0.34

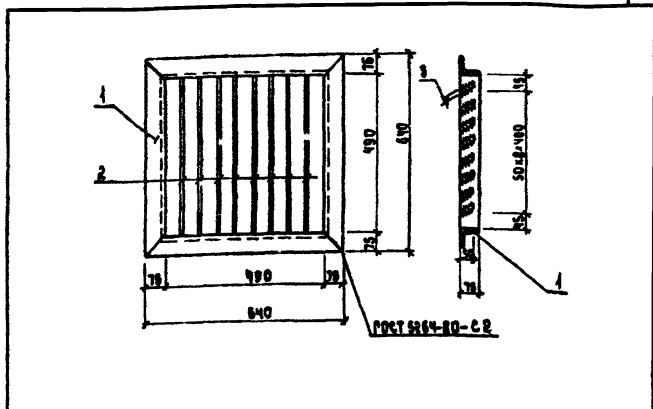
Изд. № подл. Подпись и дата
 Исполн. и дата
 Н. контр. Проверка
 Ротенштейн
 Е.м. инж. Владелец
 С. П. И. Закупка
 Нач. отд. Сорокин

Т П 0901-9-19.1.87 КЖИ-5

Сетка арматурная
С-1

Станд.	Масса	Масштаб
Р	42.3	1:25
Лист	Листов 1	

ТИПРОКМУНВОДОКАНАЛ
г. Москва



Число зон	Поз.	Обозначение	Наименование	Кол.	Примечание
			<u>Документация</u>		
		КЖИ-2-ТУ	Технические условия		
			<u>Детали</u>		
Б4	1	КЖИ-6.1	Уголок 75х75-5 ГОСТ 8239-78 е=2560 ГОСТ 5164-80-С.1	4	14.8
Б4	2	КЖИ-6.2	Полоса 50х4 ГОСТ 8239-78 е=400 ГОСТ 5164-80-С.2	8	4.16

Изд. № подл. Подпись и дата
 Исполн. и дата
 Н. контр. Проверка
 Ротенштейн
 Е.м. инж. Владелец
 С. П. И. Закупка
 Нач. отд. Сорокин

Т П 0901-9-19.1.87 КЖИ-6

Решетка Р-1

Станд.	Масса	Масштаб
Р	24	1:10
Лист	Листов 1	

ТИПРОКМУНВОДОКАНАЛ
г. Москва



Формат	Зона	№	ОБОЗНАЧЕНИЕ	НАИМЕНОВАНИЕ	КОЛ.	ПРИМЕЧАНИЕ
				<u>ДОКУМЕНТАЦИЯ</u>		
			КЖИ-2ТУ	ТЕХНИЧЕСКИЕ УСЛОВИЯ		
				<u>Сварочные единицы</u>		
А4	1		КЖИ-10	Каркас плоский Кр-1	2	
				<u>АСТАЛК</u>		
Б4	2		КЖИ-9.1	А-Г-6 ГОСТ 5781-82* е=530	22	0.42 кг

ТП 0901-9-19.1.87 КЖИ-9

КАРКАС
ПРОСТРАНСТВЕННЫЙ Кр-1

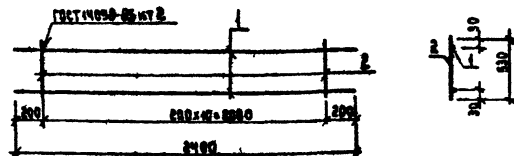
Стандарт Масса Машштаб

Р 4.3 1:25
Лист Листов 1

ГИПРОКОМУНВОДОКАНАЛ
г. Москва

И.контр. Ротенштейн
Проверил Ротенштейн
Ст. инж. Власова
ГИП ЗАКУБАНСКИ
Нач. отд. Сорочкин

[Handwritten signatures]



Формат	Зона	№	ОБОЗНАЧЕНИЕ	НАИМЕНОВАНИЕ	КОЛ.	ПРИМЕЧАНИЕ
				<u>ДОКУМЕНТАЦИЯ</u>		
			КЖИ-2ТУ	ТЕХНИЧЕСКИЕ УСЛОВИЯ		
				<u>Сварочные единицы</u>		
Б4	1		КЖИ-10.1	А-III-10 ГОСТ 5781-82* е=2400	2	1.5 кг
Б4	2		КЖИ-10.2	А-Г-6 ГОСТ 5781-82* е=530	11	0.42 кг

ТП 0901-9-19.1.87 КЖИ-10

КАРКАС
ПЛОСКИЙ Кр-1

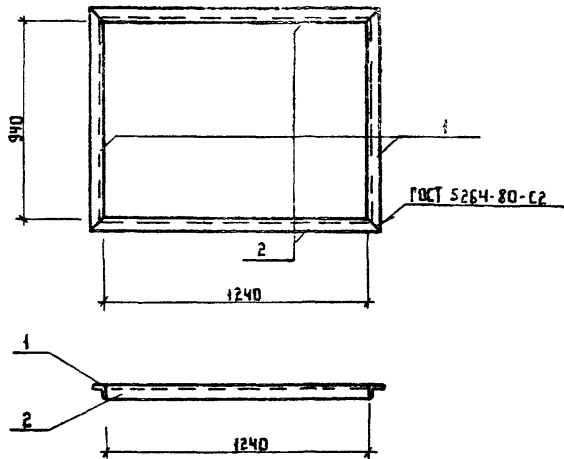
Стандарт Масса Машштаб

Р 4.32 1:25
Лист Листов 1

ГИПРОКОМУНВОДОКАНАЛ
г. Москва

И.контр. Ротенштейн
Проверил Ротенштейн
Ст. инж. Власова
ГИП ЗАКУБАНСКИ
Нач. отд. Сорочкин

[Handwritten signatures]



ФОРМАТ	ЗОНА	Поз.	ОБОЗНАЧЕНИЕ	НАИМЕНОВАНИЕ	КОЛ.	ПРИМЕЧАНИЕ
				<u>Документация</u>		
			КЖИ-2 ТУ	Технические условия		
				<u>Детали</u>		
Б4		1	КЖИ-II.1	Уголок 56x56x5 ГОСТ 8509-72 вставка 2-ГОСТ 535-79 Р-110SD	2	4,5 кг
Б4		2	КЖИ-II.2	Уголок 56x56x5 ГОСТ 8509-72 вставка 2-ГОСТ 535-79 Р-23SD	2	5,7 кг

Имя, № пола, Подпись и дата

И. Контр. Ротенштейн
Проектир. Ротенштейн
Ст. инж. Власова
Гип. Вакханский
Нач. шта. Сорокин

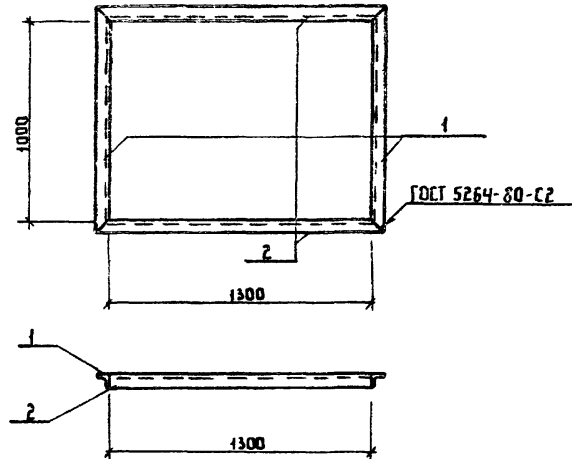
ТП 0901-9-19.1.87 КЖИ-II

ИЗДАНИЕ ЗАКЛАДНОЕ
МН-3

СТАИЯ	МАССА	МАСШТАБ
Р	20,4	1:20

Лист 1 из листов 1

ГИПРОКОММУНАКАНАЛ
г. Москва



ФОРМАТ	ЗОНА	Поз.	ОБОЗНАЧЕНИЕ	НАИМЕНОВАНИЕ	КОЛ.	ПРИМЕЧАНИЕ
				<u>Документация</u>		
			КЖИ-2 ТУ	Технические условия		
				<u>Детали</u>		
Б4			КЖИ-II.1	Уголок 56x56x5 ГОСТ 8509-72 вставка 2-ГОСТ 535-79 Р-110	2	4,7 кг
Б4			КЖИ-II.2	Уголок 56x56x5 ГОСТ 8509-72 вставка 2-ГОСТ 535-79 Р-110D	2	6,0 кг

Имя, № пола, Подпись и дата

И. Контр. Ротенштейн
Проектир. Ротенштейн
Ст. инж. Власова
Гип. Вакханский
Нач. шта. Сорокин

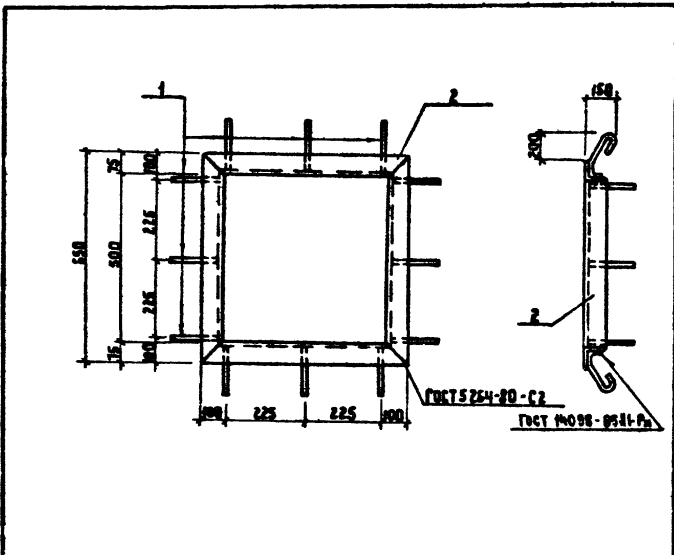
ТП 0901-9-19.1.87 КЖИ-II

ИЗДАНИЕ ЗАКЛАДНОЕ
МН-4

СТАИЯ	МАССА	МАСШТАБ
Р	21,4	1:20

Лист 1 из листов 1

ГИПРОКОММУНАКАНАЛ
г. Москва



Кол.	Примечание	Наименование	Обозначение	Под.	Зона	Формат
		<u>Документация</u>				
		<u>Детали</u>				
		КЖИ-2 ТУ	ТЕХНИЧЕСКИЕ УСЛОВИЯ			
12	0,2 кг	КЖИ-13.1	А-Е-8 ГОСТ 5781-82* С-500	1		
1	15,08 кг	КЖИ-13.2	ГОСТ 5264-80-С2 ГОСТ 1008-0511-82	2		

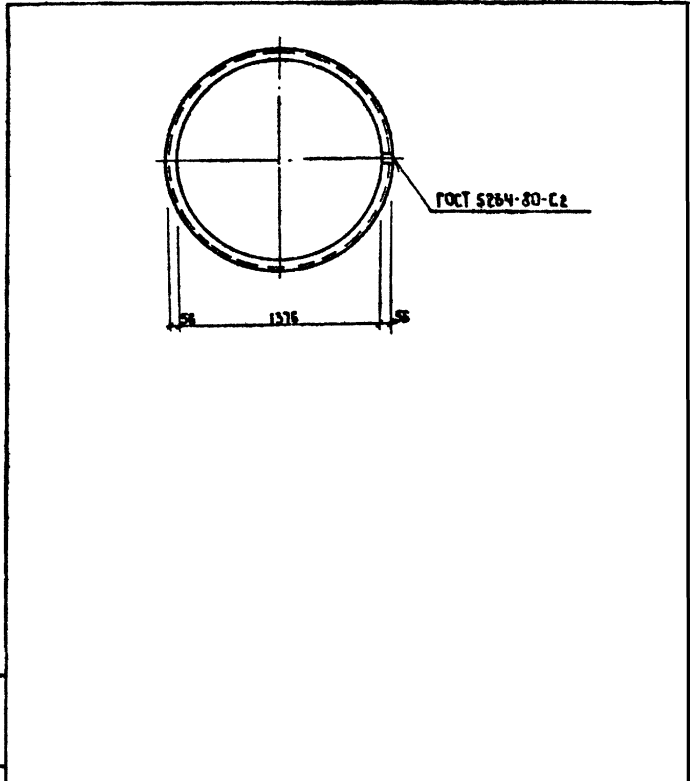
ТП0901-9-19.1.87 КЖИ-13

ИЗДАНИЕ ЗАКАЗАННОЕ
МН-5

СТАЛЬ	МАССА	МАШТАБ
Р	17,48	1:10
Лист	Листов 1	

ГИПРОКОМПМУНВОДОКАНАЛ
г. Москва

Исполнитель: Ротенштейн
Проектировщик: Ротенштейн
Инженер: Власова
М.П. ЗАКЪЗАННИК
Сорокин



Кол.	Примечание	Наименование	Обозначение	Под.	Зона	Формат
		<u>Документация</u>				
		<u>Детали</u>				
		КЖИ-14	ТЕХНИЧЕСКИЕ УСЛОВИЯ			
1	15,08 кг	КЖИ-14.2	ГОСТ 5264-80-С2 ГОСТ 1008-0511-82	2		

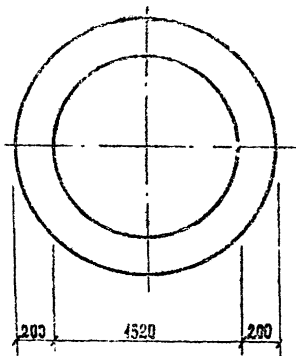
ТП0901-9-19.1.87 КЖИ-14

Кольцо

СТАЛЬ	МАССА	МАШТАБ
Р	19,2	1:20
Лист	Листов 1	

ГИПРОКОМПМУНВОДОКАНАЛ
г. Москва

Исполнитель: Ротенштейн
Проектировщик: Ротенштейн
Инженер: Власова
М.П. ЗАКЪЗАННИК
Сорокин



ТП 901-9-19.1.87 КЖИ-15

Кольцо

Стандия | Масса | Масштаб

Р 74,7 1:25

Лист 1 листов 1

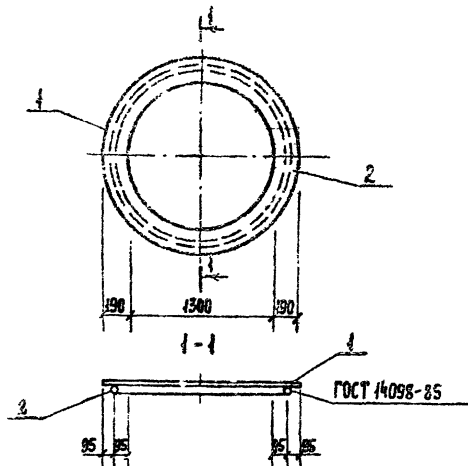
Гипрокоммунводоканал
г. Москва

Полоса 10x1800 ГОСТ 82-70*
Вст 3 ил 2 ГОСТ 14632-79

Имя, № подл. Подпись и дата

Н. контр. Проверена
П. инж. Власова
Г.П. ЗАКУБАНСКИЙ
И.И. Сорокин

Р.П. РОТЕНШТЕЙН
Р.П. РОТЕНШТЕЙН
В.П. Власова
С.П. ЗАКУБАНСКИЙ
И.П. Сорокин



Имя, № подл. Подпись и дата

Чертат	Зона	Пос.	Обозначение	Наименование	Код.	Примечание
				<u>Документация</u>		
			КЖИ-2 ТУ	Технические условия		
				<u>Детали</u>		
1/1	1		КЖИ-16.1	Полоса 10x1800 ГОСТ 82-70* Вст 3 ил 2 ГОСТ 14632-79	1	70,2 кг
1/1	2		КЖИ-16.2	А-Т-10 ГОСТ 5781-82* В-9350	1	5,77 кг

ТП 901-9-19.1.87 КЖИ-16

Издание заказное
МН-6

Стандия | Масса | Масштаб

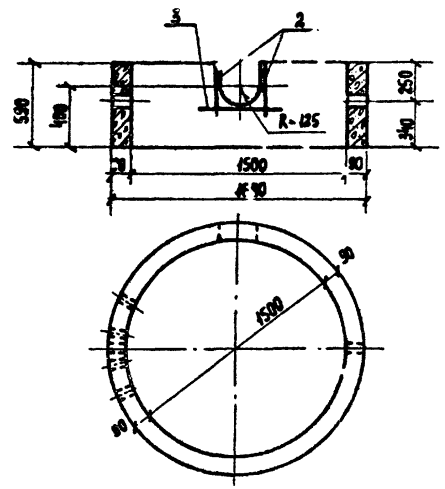
Р 76 1:25

Лист 1 листов 1

Гипрокоммунводоканал
г. Москва

Н. контр. Проверена
П. инж. Власова
Г.П. ЗАКУБАНСКИЙ
И.И. Сорокин

Р.П. РОТЕНШТЕЙН
Р.П. РОТЕНШТЕЙН
В.П. Власова
С.П. ЗАКУБАНСКИЙ
И.П. Сорокин

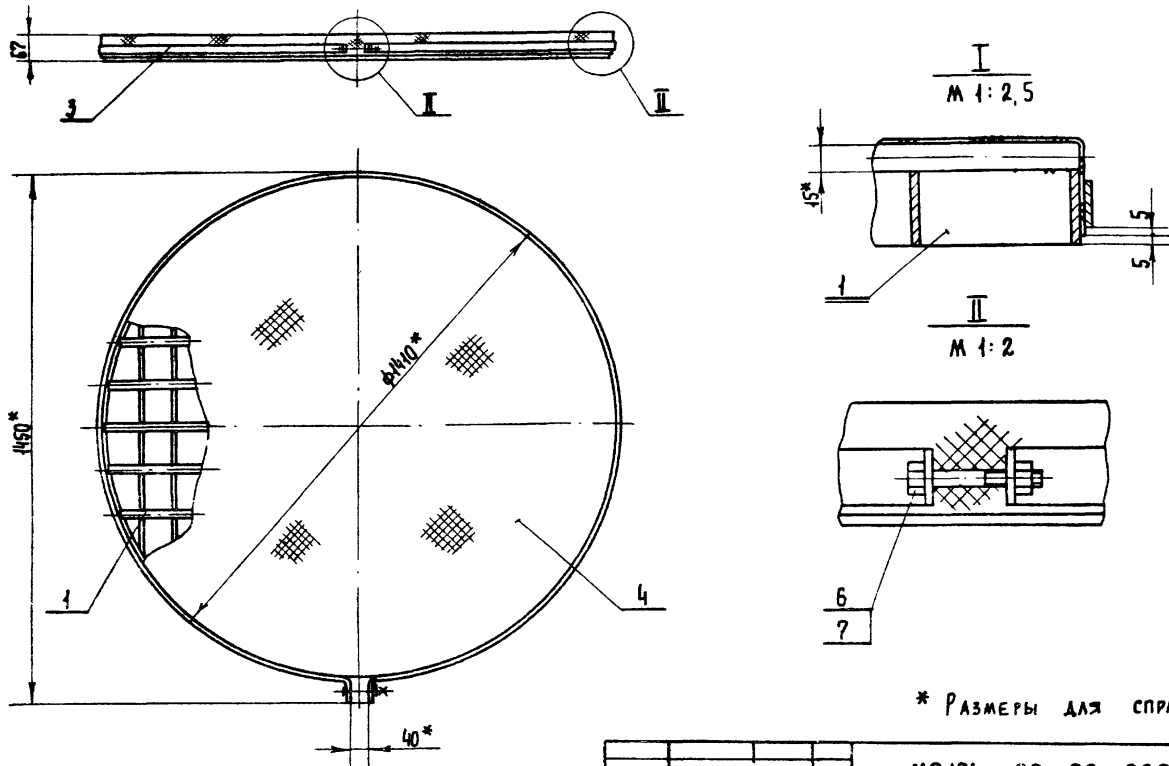


ФОРМАТ	ЭТАП	ПЛАТ	ОБЪЯВЛЕНИЕ	НАИМЕНОВАНИЕ	КОЛ.	ПРИМЕР.
				СБОРОЧНЫЕ ЕДИНИЦЫ		
	1		3.900-3 87 ч 8	ОПОРНОЕ КОЛЬЦО КЦ-15-6	1	
				ДЕТАЛИ		
БЧ	2		КЖИ-17.1	А-III-10 ГОСТ 5781-82*		
				Б-400	2	0.25 кг
БЧ	3		КЖИ-17.2	А-III-10 ГОСТ 5781-82*		
				Б-850	1	8.53 кг

ВЕДОМОСТЬ РАСХОДА СТАЛИ НА ЭЛЕМЕНТ, КГ.

МАРКА ЭЛЕМЕНТА	ИЗДЕЛИЕ ЗАКАЗНОЕ			
	АРМАТУРА КЛАССА		Всего	Общий расход
	А-III			
	ГОСТ 5781-82 *			
	Ф10		Итого	
КЦ-15-6, А"	1.03		1.03	1.03

ТП 0901-9-19.1.87			КЖИ-17		
Кольцо стеновое (КЦ-15-6, А")			СТАЛЬ	МАССА	МАСШТАБ
			Р	0,66 т	1:25
И. КОМП. ПОПЕНДИТЕН П. КОМП. ПОПЕНДИТЕН С.В. МОСК. БЛАСОВА ГИП ЗАКУБАНСКИИ И.В. ОМА. БОРОКНИ			Листов 1		
			ГИПРОКОМУНВОДОКАНАЛ г. МОСКВА		



* РАЗМЕРЫ ДЛЯ СПРАВОК

ПРИВЯЗКА:

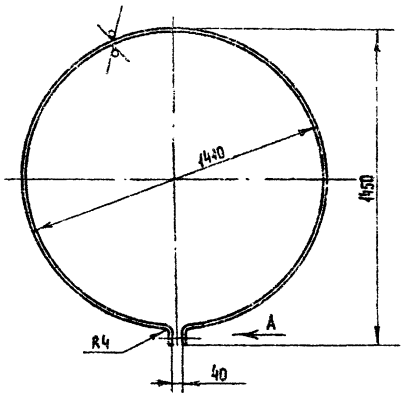
РАЗРАБ.	КАГИРИНА	July-1987
РУК. ГР.	СМИРНОВ	Валерий
ИЗВ. №	И. КОНТР. СМЕРНОВ	Валерий
	НАЧ. ОТД. ЗАВЬЯЛОВ	А.С.З.

МО124-00-00-00СБ

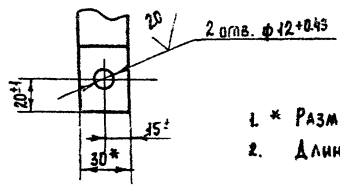
Решетка ф 1410
СБОРОЧНЫЙ ЧЕРТЕЖ.

СТАДИЯ	МАССА	МАШТАБ
Р	73,5	1:10
Лист	Листов 1	
ГИПРОКОММУНВОДОКАНАЛ г. МОСКВА		

ТИПОВОЙ ПРОЕКТ 0901-9-19.1.87 АЛБДОМ IV



Вид А
М 1:2



1. * РАЗМЕР ДЛЯ СПРАВОК
2. ДЛИНА РАЗВЕРТКИ - 4500

МО124-00-00-00

Хомут

Сталь	Масса	Листов
Р	4,24	1:15
Лист		Листов

Полоса Б-2 4x30 ГОСТ103-78
Ст.3 ГОСТ 535-79

ГИПРОКОМУНВОДОКАНАЛ
г. Москва

РАЗРАБ.	КАГЫРИНА	<i>[Signature]</i>	1987
РЭК. ГР.	СЯРНОВ	<i>[Signature]</i>	
Н. КОНТР.	СЯРНОВ	<i>[Signature]</i>	

ТИПОВОЙ ПРОЕКТ 0901-9-19.1.87 АЛБДОМ IV

Формат	Зона	Пов.	ОБОЗНАЧЕНИЕ	НАИМЕНОВАНИЕ	КОЛ.	ПРИМеч.
А3			МО124-00-00-00СБ	ДОКУМЕНТАЦИЯ СБОРОЧНЫЙ ЧЕРТЕЖ		
А3	1		МО124-01-00-00	СБОРОЧНЫЕ ЕДИНИЦЫ РЕШЕТКА Ф 1410	1	
ДЕТАЛИ						
А4	3		МО124-00-00-01	Хомут	1	
Б4	4		МО124-00-00-02	Сетка 10-14-0 ГОСТ 5336-80; ф 1530	1	5,0 кг
СТАНДАРТНЫЕ ИЗДЕЛИЯ						
	6			Болт М10x60.46.019 ГОСТ 7798-70	1	
	7			Гайка М10.5.019 ГОСТ 5945-70	1	

МО124-00-00-00

Решетка ф 1410

ТИПОВОЙ ПРОЕКТ 0901-9-19.1.87 АЛБДОМ IV

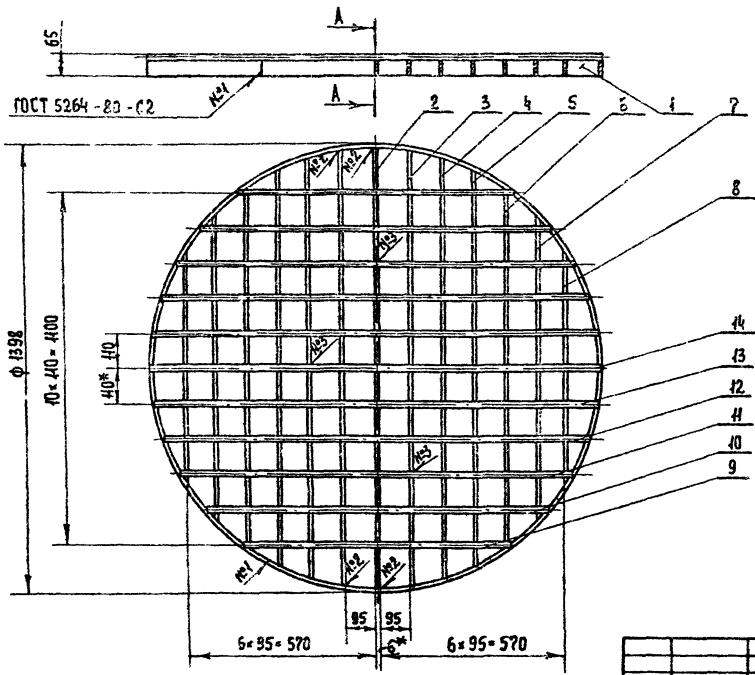
РАЗРАБ.	КАГЫРИНА	<i>[Signature]</i>	1987
РЭК. ГР.	СЯРНОВ	<i>[Signature]</i>	
Н. КОНТР.	СЯРНОВ	<i>[Signature]</i>	
НАЧ. ОТД.	ЗАВЬЯЛОВ	<i>[Signature]</i>	

Сталь	Лист	Листов
Р		1

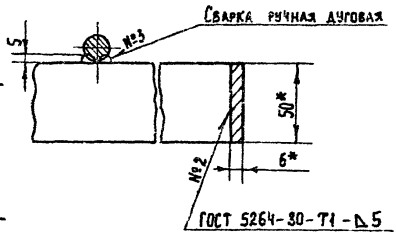
ГИПРОКОМУНВОДОКАНАЛ
г. Москва

Формат	Зона	Поз.	ОБОЗНАЧЕНИЕ	НАИМЕНОВАНИЕ	КОЛ.	ПРИМЕЧАНИЕ
Б4		9	МО124-01-00-09	Круг Ø15 ГОСТ 2590-71 Ст.3 ГОСТ 535-79 r=232	2	1.16 кг
Б4		10	МО124-01-00-10	Круг Ø15 ГОСТ 2590-71 Ст.3 ГОСТ 535-79 r=1066	2	1.48 кг
Б4		11	МО124-01-00-11	Круг Ø15 ГОСТ 2590-71 Ст.3 ГОСТ 535-79 r=1218	2	1.69 кг
Б4		12	МО124-01-00-12	Круг Ø15 ГОСТ 2590-71 Ст.3 ГОСТ 535-79 r=1320	2	1.83 кг
Б4		13	МО124-01-00-13	Круг Ø15 ГОСТ 2590-71 Ст.3 ГОСТ 535-79 r=1374	2	1.9 кг
Б4		14	МО124-01-00-14	Круг Ø15 ГОСТ 2590-71 Ст.3 ГОСТ 535-79 r=1396	1	1.94 кг
МО124-01-00-00						Лист 2

Формат	Зона	Поз.	ОБОЗНАЧЕНИЕ	НАИМЕНОВАНИЕ	КОЛ.	ПРИМЕЧАНИЕ
<u>Документация</u>						
А3			МО124-01-00-00СБ	СБОРОЧНЫЕ ЧЕРТЕЖИ		
<u>ДЕТАЛИ</u>						
Б.4	1		МО124-01-00-01	ОБЕЧАЙКА Полоса Б-2 6x50 ГОСТ 103-76 Ст.3 ГОСТ 535-79 r разв. = 4370	1	40.3 кг
Б.4	2		МО124-01-00-02	Полоса Б-2 6x50 ГОСТ 103-76 Ст.3 ГОСТ 535-79 r=1384	1	3.26 кг
Б.4	3		МО124-01-00-03	Полоса Б-2 6x50 ГОСТ 103-76 Ст.3 ГОСТ 535-79 r=1370	2	3.23 кг
Б.4	4		МО124-01-00-04	Полоса Б-2 6x50 ГОСТ 103-76 Ст.3 ГОСТ 535-79 r=1328	2	3.13 кг
Б.4	5		МО124-01-00-05	Полоса Б-2 6x50 ГОСТ 103-76 Ст.3 ГОСТ 535-79 r=1258	2	2.97 кг
Б.4	6		МО124-01-00-06	Полоса Б-2 6x50 ГОСТ 103-76 Ст.3 ГОСТ 535-79 r=1154	2	2.72 кг
Б.4	7		МО124-01-00-07	Полоса Б-2 6x50 ГОСТ 103-76 Ст.3 ГОСТ 535-79 r=1000	2	2.36 кг
Б.4	8		МО124-01-00-08	Полоса Б-2 6x50 ГОСТ 103-76 Ст.3 ГОСТ 535-79 r=776	2	1.83 кг
МО124-01-00-00						
РАЗРАБ. Кагарина Рук. гр. Смирнов И. контр. Смирнов				Решетка		Стандарт Лист Листов Р 2 ГИПРОКОММУНВОДОКАНАЛ г. Москва



A - A
M 1:2



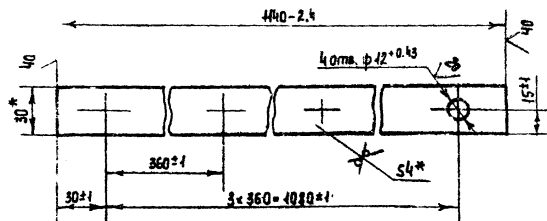
* РАЗМЕРЫ ДЛЯ СПРАВК.

ПРИВЗАН:	РАЗРАБ. МАГЫРНА	1987
	Рук. ГР. СМЕРЛОВ	
ИНС №	И. КОПЫ СМЕРЛОВ	

МО 124-01-00-00СБ

РЕШЕТКА.
СБОРОЧНЫЙ ЧЕРТЕЖ.

СТАНДАРТ ДИАМЕТРА	МАШТАБ
Р 64.1	1:10
Лист	Листов 1
ГИПРОКОМУНВОДОКАНАЛ г. Москва	



* РАЗМЕРЫ ДЛЯ СПРАВОК

МО 127 - 00 - 00 - 02

Планка

СТАИЯ МАСА МАСИТ

Р 1.07 1:2

ЛИСТ ЛИСТОВ 1

Полоса Б-2 4x30 ГОСТ 103-76
Ст.3 ГОСТ 535-79

Гипрокоммунводоканал
г. Москва

РАЗРАБ. ТРИЧЕНКО
ПРОВ. СМЫРНОВ
И. КОНТР. КАБЫРИНА

Формат	Этап	Пос.	ОБОЗНАЧЕНИЕ	НАИМЕНОВАНИЕ	Кол.	ПРИМЕЧАНИЕ
				ДОКУМЕНТАЦИЯ		
A3			МО 127-01-00-00СБ	БОРОЧНЫЙ ЧЕРТЕЖ		
				ДЕТАЛИ		
Б4	1		МО 127-01-00-01	Полоса Б-2 6x50 ГОСТ 103-76 Ст.3 ГОСТ 535-79 L= 1446	2	3,4 кг
Б4	2		МО 127-01-00-02	Полоса Б-2 6x50 ГОСТ 103-76 Ст.3 ГОСТ 535-79 L= 1134	16	2,67 кг
Б4	3		МО 127-01-00-03	Круг В-15 ГОСТ 2590-71 Ст.3 ГОСТ 535-79 L= 1446	12	2,0 кг

МО 127 - 01 - 00 - 00

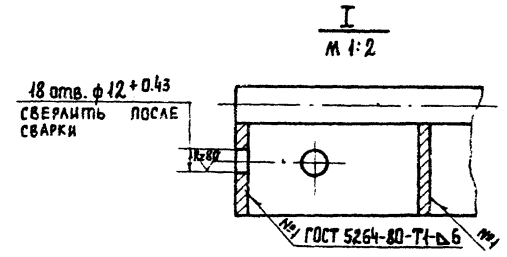
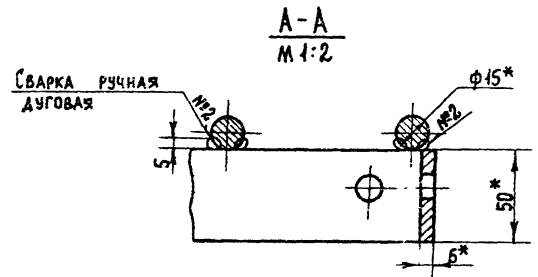
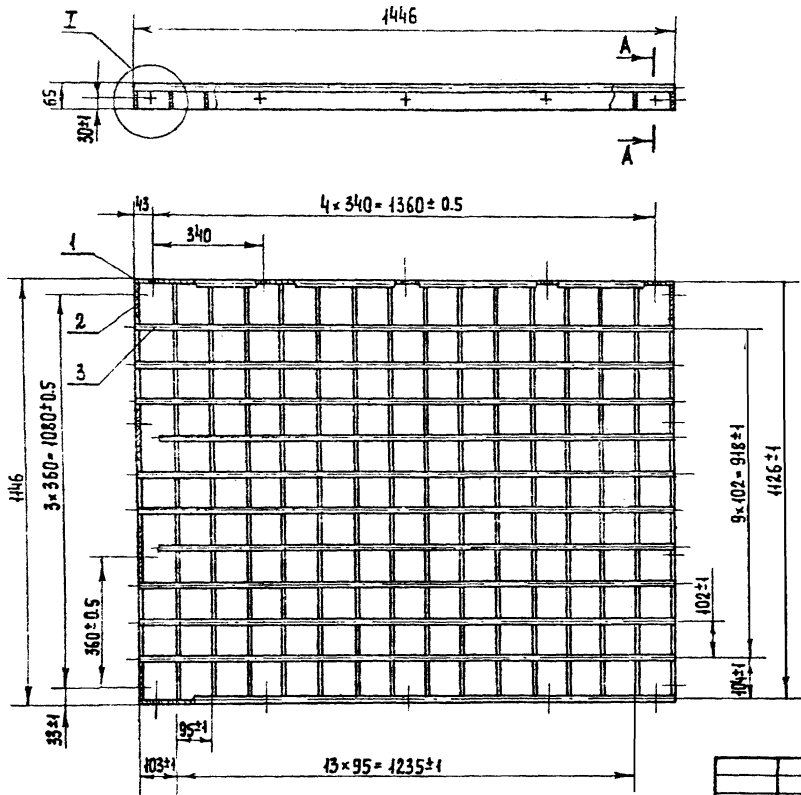
РЕШЕТКА

СТАИЯ ЛИСТ ЛИСТОВ

Р 1

Гипрокоммунводоканал
г. Москва

РАЗРАБ. ТРИЧЕНКО
ПРОВ. СМЫРНОВ
И. КОНТР. КАБЫРИНА



* РАЗМЕРЫ ДЛЯ СПРАВОК.

Привязан				МО 127 - 01 - 00 - 00СБ			
Разраб. ГИНИЧЕНКО <i>Г.И.</i> 1987				РЕШЕТКА			
Пров. СМЕРНОВ <i>В.И.</i>				СБОРОЧНЫЙ ЧЕРТЕЖ.			
И. контр. КАГЫРИНА <i>К.С.</i>				Этадия Масса Масшт.			
№ в. №				Р 73.5 1:40			
				Лист Листов: 1			
				ГИПРОКОММУНВОДОКАНАЛ г Москва			