

ТИПОВОЙ ПРОЕКТ
0901 - 9 - 19.1.87
ФИЛЬТРЫ-ПОГЛОТИТЕЛИ
ДЛЯ РЕЗЕРВУАРОВ ЧИСТОЙ ВОДЫ
ЕМКОСТЬЮ ОТ 5000 М³ ДО 18900 М³
ВАРИАНТ С КЛАПАНАМИ
АЛЬБОМ IV
СТРОИТЕЛЬНЫЕ ИЗДЕЛИЯ

Госстрой СССР
Томский филиал
ЦИТП
Типовой проект /серия/
№ 0901-9-19.1.04
Заказ № 512
Цена 1 руб. 24 коп.
Тираж 1000
Дата " 4 " 04 1989г.

ТИПОВОЙ ПРОЕКТ
0904-9-19.1.87
ФИЛЬТРЫ-ПОГЛОТИТЕЛИ
ДЛЯ РЕЗЕРВУАРОВ ЧИСТОЙ ВОДЫ
ЕМКОСТЬЮ ОТ **5000** М³ ДО **18900** М³
ВАРИАНТ С КЛАПАНАМИ

АЛЬБОМ IV

РАЗРАБОТАН ПРОЕКТНЫМ ИНСТИТУТОМ
ГИПРОКОМУНВОДАКАНАЛ*

ГЛАВНЫЙ ИНЖЕНЕР ИНСТИТУТА *Sh*
ГЛАВНЫЙ ИНЖЕНЕР ПРОЕКТА *Sh*

ХАЗИКОВ И.Г.
РОМОНОВ Т.У.

УТВЕРЖДЕН И ВВЕДЕН В ДЕЙСТВИЕ
МИНИСТРОМ КОМУНВОДА РСФСР

ПРИКАЗ ВМ № 12-ТА ОТ 16 ОКТЯБРЯ 1987 г.

Альбом

Типовый проект 0901-9-19.1.87

СНП № 0901-9-19.1.87. Взам. инв. №

Обозначение	Наименование	Стр.
ИЗДАНИЯ МАРКИ КЖИ		
КЖИ 1	СОДЕРЖАНИЕ АЛЬБОМА	2
КЖИ 2	ТЕХНИЧЕСКИЕ УСЛОВИЯ	3
КЖИ 3	ПАНТА ПЕРЕКРЫТИЯ ПП-4А ПТ-2	4
КЖИ 3-01	ПАНТА ПЕРЕКРЫТИЯ ПП-4А ПТ-Б	4
КЖИ 3-02	ПАНТА ПЕРЕКРЫТИЯ ПП-4А ПТ-В	4
КЖИ 3-03	ПАНТА ПЕРЕКРЫТИЯ ПП-4А ПТ-З	4
КЖИ 3-04	ПАНТА ПЕРЕКРЫТИЯ ПП-4А ПТ-А	4
КЖИ 4	ПАНТА ПЕРЕКРЫТИЯ ПП-4А ПТ-Е	5
КЖИ 4-01	ПАНТА ПЕРЕКРЫТИЯ ПП-4А ПТ-Ж	5
КЖИ 4-02	ПАНТА ПЕРЕКРЫТИЯ ПП-4А ПТ-И	5
КЖИ 4-03	ПАНТА ПЕРЕКРЫТИЯ ПП-4А ПТ-К	5
КЖИ 5	СЕТКА АРМАТУРНАЯ С-1	6
КЖИ 6	РЕШЕТКА Р-1	7
КЖИ 7	ИЗДАНИЕ ЗАКАДНОЕ МН-1	7
КЖИ 8	ИЗДАНИЕ ЗАКАДНОЕ МН-2	8
КЖИ 9	КАРКАС ПРОСТРАНСТВЕННЫЙ КР-1	8
КЖИ 10	КАРКАС ПЛОСКИЙ КР-1	9
КЖИ 11	ИЗДАНИЕ ЗАКАДНОЕ МН-3	9
КЖИ 12	ИЗДАНИЕ ЗАКАДНОЕ МН-4	10
КЖИ 13	ИЗДАНИЕ ЗАКАДНОЕ МН-5	10
КЖИ 14	КОЛЬЦО	11
КЖИ 15	КОЛЬЦО	11
КЖИ 16	ИЗДАНИЕ ЗАКАДНОЕ МН-6	11

Обозначение	Наименование	Стр.
КЖИ 17	КОЛЬЦО СТЕНОВОЕ КЦ15-Б, А"	12
КЖИ 18	ДЕРЕВЯННАЯ КРЫШКА ϕ 1500	13
КЖИ 19	ДЕРЕВЯННАЯ КРЫШКА 1600x1400	13
ИЗДАНИЯ МАРКИ МО		
МО 124-00-00-00СБ	РЕШЕТКА ϕ 1410. СБОРОЧНЫЙ ЧЕРТЕЖ	14
МО 124-00-00-00	РЕШЕТКА ϕ 1410	15
МО 124-00-00-00	ХОМУТ	15
МО 124-01-00-00	РЕШЕТКА	16
МО 124-01-00-00-00СБ	РЕШЕТКА. СБОРОЧНЫЙ ЧЕРТЕЖ	17
МО 127-00-00-00СБ	РЕШЕТКА - 1150x1450. СБОРОЧНЫЙ ЧЕРТЕЖ	18
МО 127-00-00-00	РЕШЕТКА 1150x1450	19
МО 127-00-00-01	ПАНКА	19
МО 127-01-00-00	РЕШЕТКА	20
МО 127-00-00-02	ПАНКА	20
МО 127-00-00-00СБ	РЕШЕТКА. СБОРОЧНЫЙ ЧЕРТЕЖ	21

		ТП 0901-9-19.187		КЖИ-2	
И. КОМП.	РОТЕНШТЕЙН	СОДЕРЖАНИЕ АЛЬБОМА	СТ. ИЖ.	ВЛАСОВА	ГИПРОКОММУНИКАЦИОНАЛА Г. МОСКВА
ПРОЕК.	РОТЕНШТЕЙН		Р	1	
СТ. ИЖ.	ВЛАСОВА		1	1	
ГИП	ЗАКУВАКОВ				
ИМ. ОТ.	СОРОКИН				

1. Арматурные изделия (каркасы, сетки) изготавливать при помощи контактной точечной электросварки с приваркой стержней во всех точках пересечения. Приварку стержней и к полосовой и уголкового стали производить при помощи дуговой электросварки электродами типа Э-42А сплошным двусторонним швом.

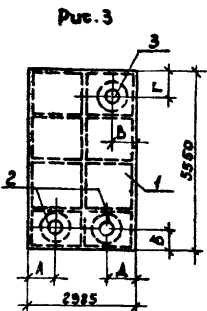
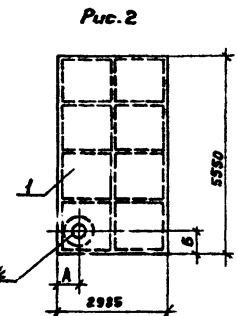
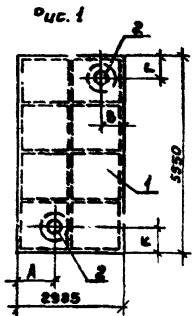
2. Объединение плоских каркасов в пространственные каркасы необходимо производить в кондукторах при помощи электросварных клещей.

3. Изготовление и приемку арматурных изделий следует осуществлять в соответствии с требованиями следующих нормативных документов:

- ГОСТ 14098-85 «Соединения сварные арматуры железобетонных изделий и конструкций. Контактная и ванная сварка. Основные типы и конструктивные элементы».
- ГОСТ 5781-82* «Сталь горячекатанная для армирования железобетонных конструкций».
- ГОСТ 5264-80 «Швы сварные соединений. Ручная электродуговая сварка. Основные типы и конструктивные элементы».

Имя, Ф.И.О. Подпись и дата

				ТП 0901-9-19.1.87 ТУ КЖИ-2			
И.КОНТ.	Р.МЕНШЕВИЧ	В.С.		Технические условия.	Страниц	Лист	Листов
ПРОВ.	РОМАНШТЕЙН	В.И.			5	1	1
СР. ИИЖЕ	ВАСИЛОВА	В.И.			Гипрокоммунводоканал		
ГИП	ЗАКУБАНСКИЙ	В.И.			г. Москва		
Илл. отв.	СЕРЖИКИН	В.С.					



Код	Велич	Лит.	Обозначение	Наименование	Количество на дополнительный КЖУ-3					Примечание
					-	01	02	03	04	
Сборочные единицы										
А3	1		1.442.1-1.11.00.0	Литта перекрытия 1И1-4АЭТ	1	1	1	1	1	
А4	2		КЖ.У-7	Узлы закладные ИИ-1	2	1	2	2	2	
А4	3		КЖ.У-8	Узлы закладные ИИ-2			1			

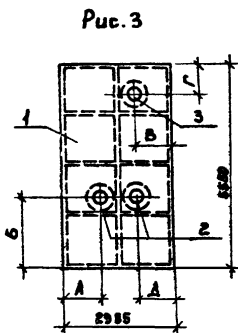
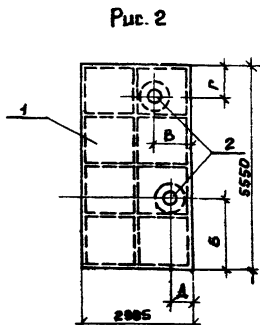
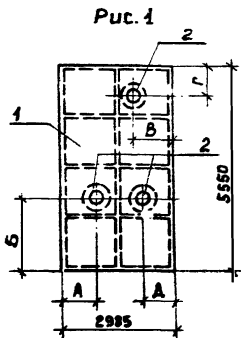
Обозначение	Марка	Рис.	А мм	Б мм	В мм	Г мм	Д мм
КЖУ-3	ИИ-4АЭТ-а	1	1240	1620	600	825	
-01	ИИ-4АЭТ-б	2	300	1620			
-02	ИИ-4АЭТ-в	3	300	1620	1185	825	1120
-03	ИИ-4АЭТ-р	4	1980		1500	825	
-04	ИИ-4АЭТ-д	1	700	1620	700	2375	

Ведомость расхода стали на дополнительные закладные изделия, кг

Марка элемента	Узлы закладные				Всего
	Арматура класса А-III		Прокат марки ВСтЗкп2		
	Лист 5101-32		ГОСТ 92-70		
	И12	И100	И100	Итого	
ИИ-4АЭТ-а	2.56	2.56	29.0	29.3	32.36
ИИ-4АЭТ-б	1.28	1.28	14.9	14.9	16.18
ИИ-4АЭТ-в	3.84	3.84	48.5	42.5	52.34
ИИ-4АЭТ-г	2.56	2.56	29.0	29.0	32.36
ИИ-4АЭТ-д	2.56	2.56	29.0	29.0	32.36

ТП0901-9-19.1.87 КЖ.У-3		
Литта перекрытия (ИИ-4АЭТ а; б; в; г; д)		Листов Масса Максимум
Р	4730	1:100
Лист Листов		Ил.проект.инвентарный г. Москва

Иск. и лит. в табл. Подпись и дата Выход. лист №



Формат	Зона	№	Обозначение	Наименование	Количество на изделие - КЖ.И.4				Примечания
					—	01	02	03	
<i>Сборочные единицы</i>									
А3	1		1.442.1-1.11.00.0	Плита перекрытия 1П1-4АЩТ	1	1	1	1	
А4	2		КЖ.И.7	Изделие защитное МН-1	3	2	2	2	
А4	3		КЖ.И.8	Изделие закладное МН-2		1			

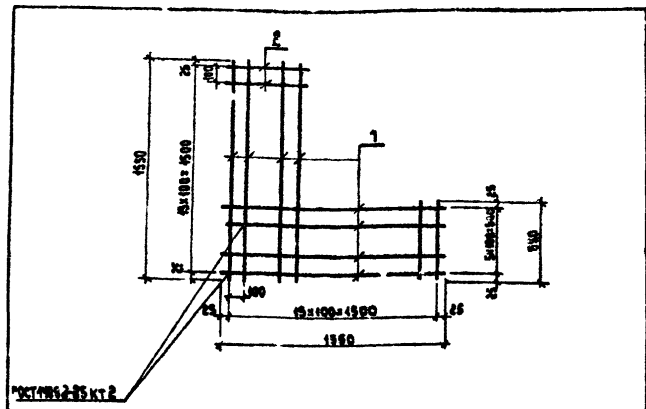
Обозначение	Марка	Рис	А мм	Б мм	В мм	Г мм	Д мм	
КЖ.И.4	1П1-4АЩТ-е	1	1240	1620	660	825	300	
-01	1П1-4АЩТ-ж	3	300	1620	1180	825	1240	
-02	1П1-4АЩТ-и	2		1620	1500	825	1170	
-03	1П1-4АЩТ-к	2		1620	710	2375	2550	

Ведомость расхода стали на дополнительные закладные изделия, кг

Марка элемента	Изделия закладные				Всего
	Арматура класса А-I		Прокат марки ВСт3 кп В		
	ГОСТ 5781-82*		ГОСТ 82-78*		
	φ12	Углов.	φ8мм	Углов.	
1П1-4АЩТ-е	3.04	3.72	44.7	44.7	42.54
1П1-4АЩТ-ж	3.84	3.84	42.5	42.5	52.34
1П1-4АЩТ-и	2.56	2.56	22.8	22.8	32.36
1П1-4АЩТ-к	2.56	2.56	22.8	22.8	32.36

И. Кондратьев
 Провер. Ротенштейн
 Ст. инж. Власова
 ГИП Вокруженики
 Нач. отд. Сорокин

ТП0901-9-19.1.87			КЖ.И.4
Плита перекрытия (1П1-4АЩТ-е, ж, и, к)			Стадия Р Масса 4730 Масштаб 1:100
Лист 1			Листов 1
Илпроткоммунвобдканпа г. Москва			

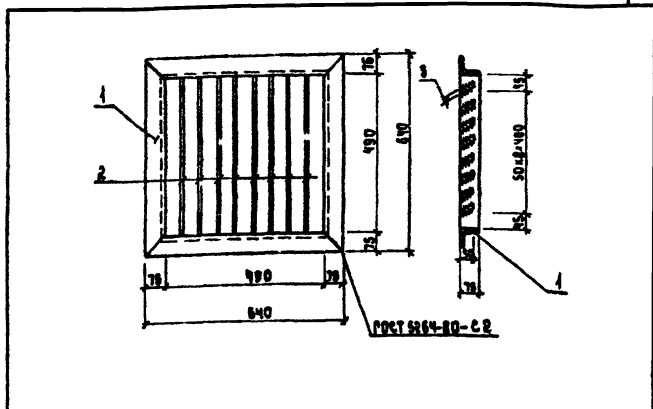


КЖИ-2-25 КТ.Р

Число зон	Поз.	Обозначение	Наименование	Кол.	Примечание
			<u>Документация</u>		
		КЖИ-2-ТУ	Технические условия		
			<u>Детали</u>		
Б4	1	КЖИ-5.1	А-В-10 ГОСТ 5781-82 е=1550	12	0.96
Б4	2	КЖИ-5.2	А-В-10 ГОСТ 5781-82 е=550	20	0.34

Изд. № подл. Подпись и дата
Изд. № инв. №

Т П 0901-9-19.1.87 КЖИ-5		
Н.контр. Проверка Ротенштейн Е.И.Иж. Влаعبة С.И.П. Закуванкин Нач. отд. Сорокин	Сетка арматурная С-1	Единиц Масса Масштаб Р 42.3 1:25 Лист Листов 1 Гипрокоммунводоканал г. Москва

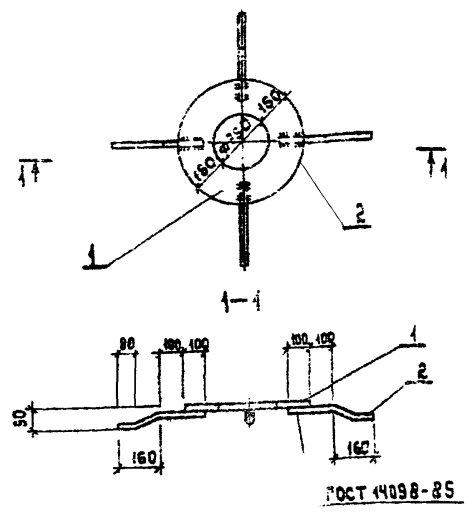


ГОСТ 5164-80-С.2

Число зон	Поз.	Обозначение	Наименование	Кол.	Примечание
			<u>Документация</u>		
		КЖИ-6-ТУ	Технические условия		
			<u>Детали</u>		
Б4	1	КЖИ-6.1	Уголок 75х75 ГОСТ 8269-79 е=2560 ГОСТ 8269-79 е=1700	4	14.8
Б4	2	КЖИ-6.2	Полоса 50х5 ГОСТ 8269-79 е=400 ГОСТ 8269-79	8	4.16

Изд. № подл. Подпись и дата
Изд. № инв. №

Т П 0901-9-19.1.87 КЖИ-6		
Н.контр. Проверка Ротенштейн Е.И.Иж. Влаعبة С.И.П. Закуванкин Нач. отд. Сорокин	Решетка Р-1	Единиц Масса Масштаб Р 24 1:10 Лист Листов 1 Гипрокоммунводоканал г. Москва



Формат	Зона	Поз.	Обозначение	Наименование	Кол.	Примечание
				<u>Документация</u>		
			КЖИ-2 ТУ	технические условия		
				<u>Детали</u>		
Б4	1		КЖИ-7.1	Полоса 10x550 ГОСТ 82-70* ВСТА КИЭ-1 ГОСТ 535-78* R=550	1	14.9 кг
Б4	2		КЖИ-7.2	А-И-12 ГОСТ 5181-82* R=360	4	0.32 кг

ТП 0901-9-19.1.87 КЖИ-7

ИЗДЕЛИЕ ЗАКЛАДНОЕ МН-1

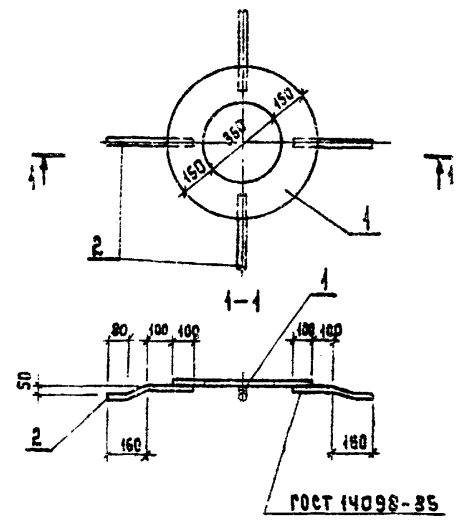
Стадия	Масса	Масштаб
Р	16.2	1:20

Лист Листов 1

ГИПРОКОМУНВОДОКАНАЛ г. Москва

Изм. № подл. Подпись и дата

Н.контр. Ротенштейн
 И.оберм. Ротенштейн
 Ст. инж. Власова
 ГИП ЗАКУБАНСКИЙ
 Нач. отд. Сарочкин



Формат	Зона	Поз.	Обозначение	Наименование	Кол.	Примечание
				<u>Документация</u>		
			КЖИ-2 ТУ	технические условия		
				<u>Детали</u>		
Б4	1		КЖИ-8.1	Полоса 10x650 ГОСТ 82-70* ВСТА КИЭ-1 ГОСТ 535-78* R=650	1	18.7 кг
Б4	2		КЖИ-8.2	А-И-12 ГОСТ 5181-82* R=360	4	0.32 кг

ТП 0901-9-19.1.87 КЖИ-8

ИЗДЕЛИЕ ЗАКЛАДНОЕ МН-2

Стадия	Масса	Масштаб
Р	20	1:20

Лист Листов 1

ГИПРОКОМУНВОДОКАНАЛ г. Москва

Изм. № подл. Подпись и дата

Н.контр. Ротенштейн
 Проверил Ротенштейн
 Ст. инж. Власова
 ГИП ЗАКУБАНСКИЙ
 Нач. отд. Сарочкин



Формат	Зона	№	ОБОЗНАЧЕНИЕ	НАИМЕНОВАНИЕ	Кол.	ПРИМЕЧАНИЕ
				<u>ДОКУМЕНТАЦИЯ</u>		
			КЖИ-2ТУ	технические условия		
				<u>Сварочные единицы</u>		
А4	1		КЖИ-10	Каркас плоский Кр-1	2	
				<u>АСТАЛ</u>		
Б4	2		КЖИ-9.1	А-Г-6 ГОСТ 5781-82* е=530	22	0.42 кг

ТП 0901-9-19.1.87 КЖИ-9

КАРКАС
пространственный Кр-1

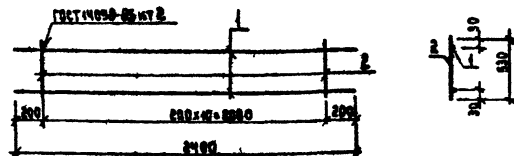
Стандарт Масса Массовая

Р 4.3 1:25
Лист Листов 1

ГИПРОКОМУНВОДОКАНАЛ
г. Москва

И.контр. Ротенштейн
Проверил Ротенштейн
Ст. инж. Власова
ГИП ЗАКУБАНСКИЙ
нач. отд. Сорочкин

[Handwritten signatures]



Формат	Зона	№	ОБОЗНАЧЕНИЕ	НАИМЕНОВАНИЕ	Кол.	ПРИМЕЧАНИЕ
				<u>ДОКУМЕНТАЦИЯ</u>		
			КЖИ-2ТУ	технические условия		
				<u>Сварочные единицы</u>		
Б4	1		КЖИ-10.1	А-III-10 ГОСТ 5781-82* е=2400	2	1.5 кг
Б4	2		КЖИ-10.2	А-Г-6 ГОСТ 5781-82* е=530	11	0.42 кг

ТП 0901-9-19.1.87 КЖИ-10

КАРКАС
плоский Кр-1

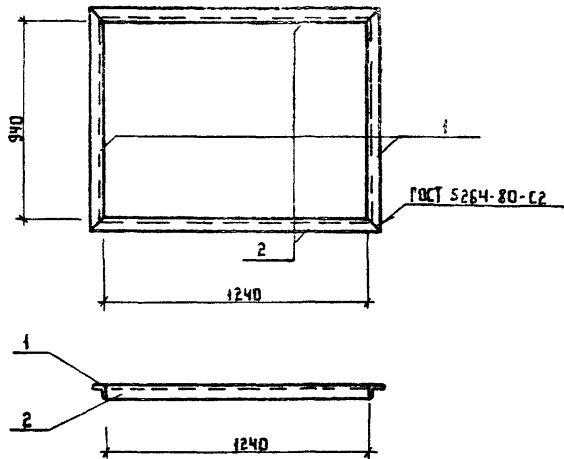
Стандарт Масса Массовая

Р 4.32 1:25
Лист Листов 1

ГИПРОКОМУНВОДОКАНАЛ
г. Москва

И.контр. Ротенштейн
Проверил Ротенштейн
Ст. инж. Власова
ГИП ЗАКУБАНСКИЙ
нач. отд. Сорочкин

[Handwritten signatures]



ФОРМАТ	ЗОНА	Поз.	ОБОЗНАЧЕНИЕ	НАИМЕНОВАНИЕ	КОЛ.	ПРИМЕЧАНИЕ
				<u>Документация</u>		
			КЖИ-2 ТУ	Технические условия		
				<u>Детали</u>		
Б4		1	КЖИ-II.1	Уголок 56x56x5 ГОСТ 8509-72 вставка 2-ГОСТ 535-79 Р-11050	2	4,5 кг
Б4		2	КЖИ-II.2	Уголок 56x56x5 ГОСТ 8509-72 вставка 2-ГОСТ 535-79 Р-2350	2	5,7 кг

Имя, № пола, Подпись и дата

ТП 0901-9-19.1.87 КЖИ-II

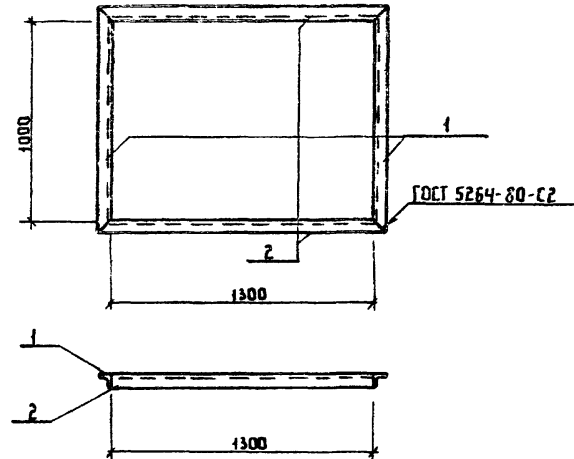
ИЗДАНИЕ ЗАКЛАДНОЕ
МН-3

СТАИЯ	МАССА	МАСШТАБ
Р	20,4	1:20

Лист 1 листов 1

ГИПРОКОММУНАКАНАЛ
г. Москва

И. КОНТРОЛ. РОТЕНШТЕЙН
ПРОВЕРКА РОТЕНШТЕЙН
И. ИЖ. ВАСОВА
ГИП. ВАНДУБАНСКИЙ
НАЧ. ОГА. СОРОКИН



ФОРМАТ	ЗОНА	Поз.	ОБОЗНАЧЕНИЕ	НАИМЕНОВАНИЕ	КОЛ.	ПРИМЕЧАНИЕ
				<u>Документация</u>		
			КЖИ-2 ТУ	Технические условия		
				<u>Детали</u>		
Б4			КЖИ-II.1	Уголок 56x56x5 ГОСТ 8509-72 вставка 2-ГОСТ 535-79 Р-1110	2	4,7 кг
Б4			КЖИ-II.2	Уголок 56x56x5 ГОСТ 8509-72 вставка 2-ГОСТ 535-79 Р-1140	2	6,0 кг

Имя, № пола, Подпись и дата

ТП 0901-9-19.1.87 КЖИ-II

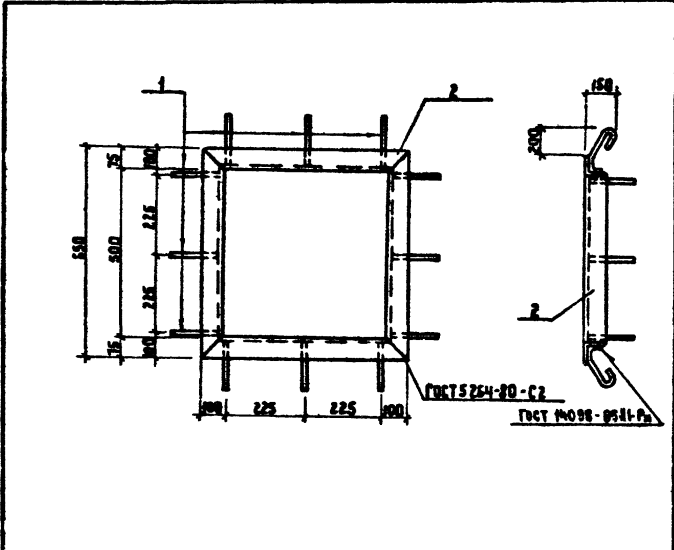
ИЗДАНИЕ ЗАКЛАДНОЕ
МН-4

СТАИЯ	МАССА	МАСШТАБ
Р	21,4	1:20

Лист 1 листов 1

ГИПРОКОММУНАКАНАЛ
г. Москва

И. КОНТРОЛ. РОТЕНШТЕЙН
ПРОВЕРКА РОТЕНШТЕЙН
И. ИЖ. ВАСОВА
ГИП. ВАНДУБАНСКИЙ
НАЧ. ОГА. СОРОКИН



Кол.	Примечание	Наименование	Обозначение	Под.	Зона	Формат
		ДОКУМЕНТАЦИЯ				
		ТЕХНИЧЕСКИЕ УСЛОВИЯ				
		ДЕТАЛИ				
12	0.2 кг	КЖИ-13.1	А-Г-8 ГОСТ 5781-82* С-500	1		1
1	15.08 кг	КЖИ-13.2	ГОСТ 5264-80-C2 ГОСТ 1008-68-II-P2	2		2

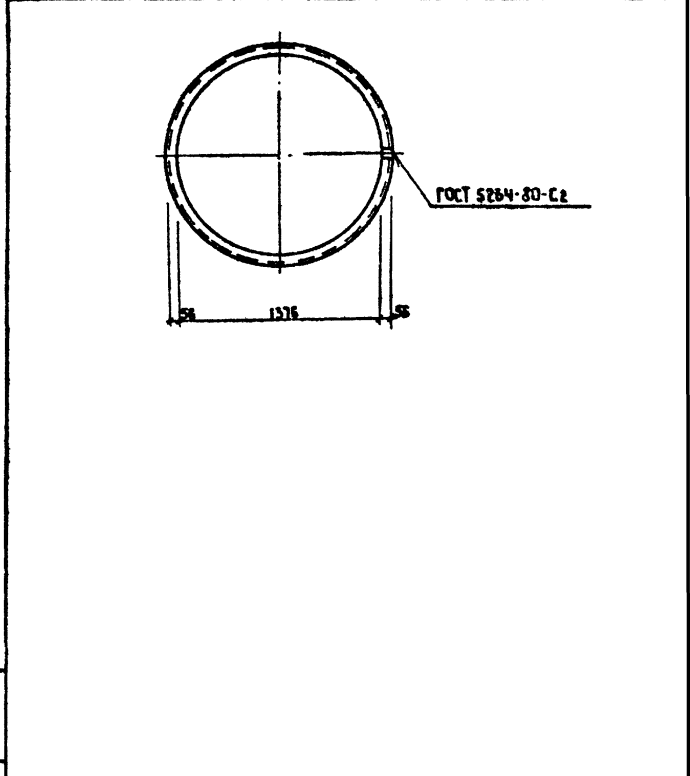
ТП0901-9-19.1.87 КЖИ-13

ИЗДАНИЕ ЗАКАЗАННОЕ
МН-5

СТАЛЬ	МАССА	МАШТАБ
Р	17.18	1:10
Лист	Листов 1	

ГИПРОКОМПМУНВОДОКАНАЛ
г. Москва

Исполнитель: Ротенштейн
Проектировщик: Ротенштейн
Инж. В.А. Бласова
Инж. В.А. Завьянцев
Инж. С.А. Сорокин



Кол.	Примечание	Наименование	Обозначение	Под.	Зона	Формат
		ДОКУМЕНТАЦИЯ				
		ТЕХНИЧЕСКИЕ УСЛОВИЯ				
		ДЕТАЛИ				

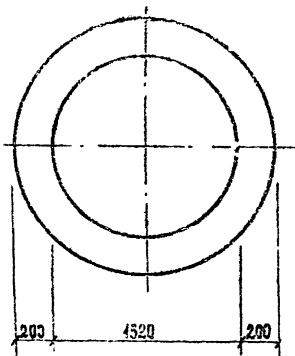
ТП0901-9-19.1.87 КЖИ-14

Кольцо

СТАЛЬ	МАССА	МАШТАБ
Р	19.2	1:20
Лист	Листов 1	

ГИПРОКОМПМУНВОДОКАНАЛ
г. Москва

Исполнитель: Ротенштейн
Проектировщик: Ротенштейн
Инж. В.А. Бласова
Инж. В.А. Завьянцев
Инж. С.А. Сорокин



ТП 901-9-19.1.87 КЖИ-15

Кольцо

Сладня | Масса | Масштаб

Р 74,7 1:25

Лист | Листов 1

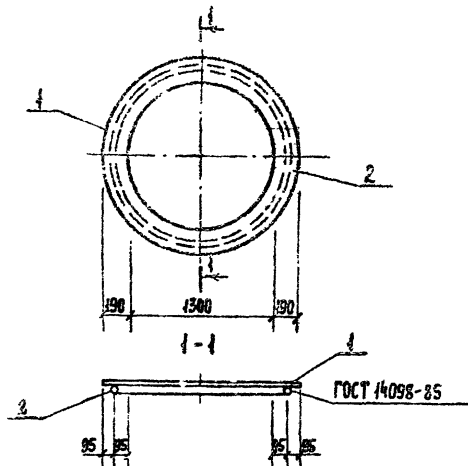
Гипрокоммунводоканал
г. Москва

Полоса 10x1800 ГОСТ 82-70* 0-1720
Вст 5 ил 2 ТИОСТ 14632-79

И. КОНТР. ПРОВЕРЕНА
П. ИЖ. ВАСОВА
Г. П. ЗАКУЗАНСКИЙ
И. А. С. БОРОКИН

ПОТЕНЦИЕН
ПОТЕНЦИЕН
ВАСОВА
ЗАКУЗАНСКИЙ
БОРОКИН

ИЗМ. № ПОДА. ПОДАРИТЬ ДАТА



ТП 901-9-19.1.87 КЖИ-15

ИЗДАНИЕ ЗАКАЗНОЕ
МН-6

Сладня | Масса | Масштаб

Р 76 1:25

Лист | Листов 1

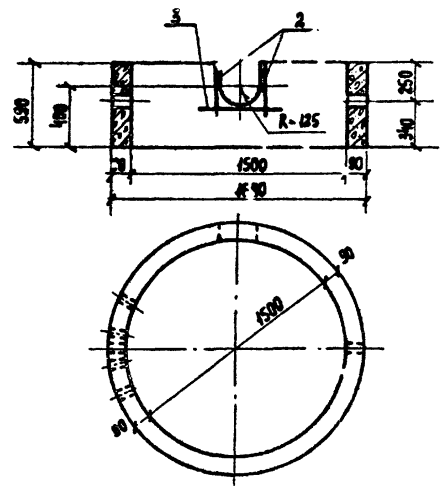
Гипрокоммунводоканал
г. Москва

ЧЕРТАТ	Зона	Пос.	ОБОЗНАЧЕНИЕ	НАИМЕНОВАНИЕ	Код.	ПРИМЕЧАНИЕ
				<u>ДОКУМЕНТАЦИЯ</u>		
			КЖИ-2 ТУ	ТЕХНИЧЕСКИЕ УСЛОВИЯ		
				<u>ДЕТАЛИ</u>		
1/2	1		КЖИ-16.1	Полоса 10x1800 ГОСТ 82-70* Вст 5 ил 2 ТИОСТ 14632-79	1	70.2 кг
1/2	2		КЖИ-16.2	А-Т-10 ГОСТ 5781-82* 0-9350	1	5.77 кг

ИЗМ. № ПОДА. ПОДАРИТЬ ДАТА

И. КОНТР. ПРОВЕРЕНА
П. ИЖ. ВАСОВА
Г. П. ЗАКУЗАНСКИЙ
И. А. С. БОРОКИН

ПОТЕНЦИЕН
ПОТЕНЦИЕН
ВАСОВА
ЗАКУЗАНСКИЙ
БОРОКИН

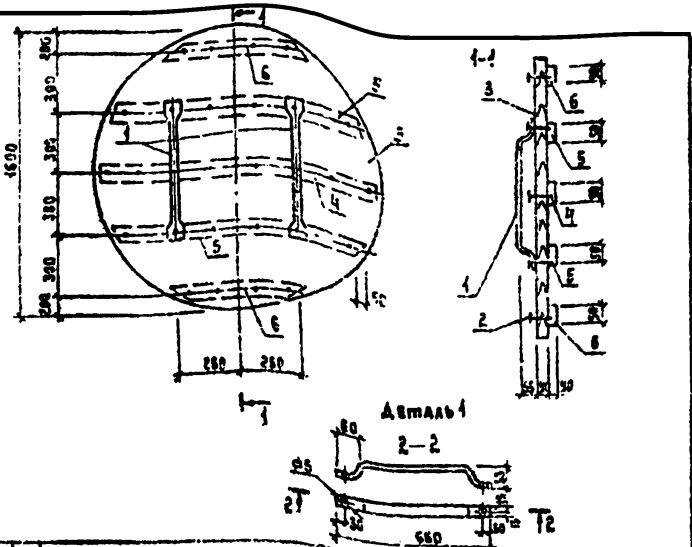


ФОРМАТ	ЭТАП	ПЛАТ	ОБЪЯВЛЕНИЕ	НАИМЕНОВАНИЕ	КОЛ.	ПРИМЕР.
				СБОРОЧНЫЕ ЕДИНИЦЫ		
	1		3.900-3 87 ч 8	ОПОРНОЕ КОЛЬЦО КЦ-15-6	1	
				ДЕТАЛИ		
БЧ	2		КЖИ-17.1	А-III-10 ГОСТ 5781-82*		
				Б-400	2	0.25 кг
БЧ	3		КЖИ-17.2	А-III-10 ГОСТ 5781-82*		
				Б-850	1	8.53 кг

ВЕДОМОСТЬ РАСХОДА СТАЛИ НА ЭЛЕМЕНТ, КГ.

МАРКА ЭЛЕМЕНТА	ИЗДЕЛИЕ ЗАКАЗНОЕ				
	АРМАТУРА КЛАССА		Всего	Общий расход	
	А-III				
	ГОСТ 5781-82 *				
	Ф10		Итого		
КЦ-15-6, А"	1.03		1.03	1.03	1.03

ТП 0901-9-19.1.87			КЖИ-17		
Кольцо стеновое (КЦ-15-6, А")			СТАЛЬ	МАССА	МАСШТАБ
			Р	0,66 т	1:25
И. КОМП. ПОПЕНЧЕНКО			Листов 1		
О.В. ШИШОВА			ГИПРОКОМУНВОДОКАНАЛ		
С.В. БЛАСОВА			г. Москва		
Г.И. ЗАКУБАНСКИЙ					
И.В. ОСТА. БОРОККИ					



Формат	Зона	ПОЗ.	ОБОЗНАЧЕНИЕ	НАИМЕНОВАНИЕ	КОЛ.	ПРИМЕЧАНИЕ
А4	1		КЖК.18.1	Австрай		
				Полоса 100x10 ГОСТ 103-76 Е=200 Ст.3 ГОСТ 835-78	2	1,9 кг
				СТАНДАРТНЫЕ ИЗДЕЛИЯ		
	2			Полоза 1140x100 ГОСТ 4028-63	6,8	кг
				МАТЕРИАЛЫ		
	3			Доска 6,4x3 мм ГОСТ 2695-71	0,680	м ³
	4			Брусек 40x50 ГОСТ 2695-71 Е=400	0,003	м ³
	5			Брусек 40x50 ГОСТ 2695-71 Е=400	0,004	м ³
	6			Брусек 40x50 ГОСТ 2695-Н Е=300	0,088	м ³

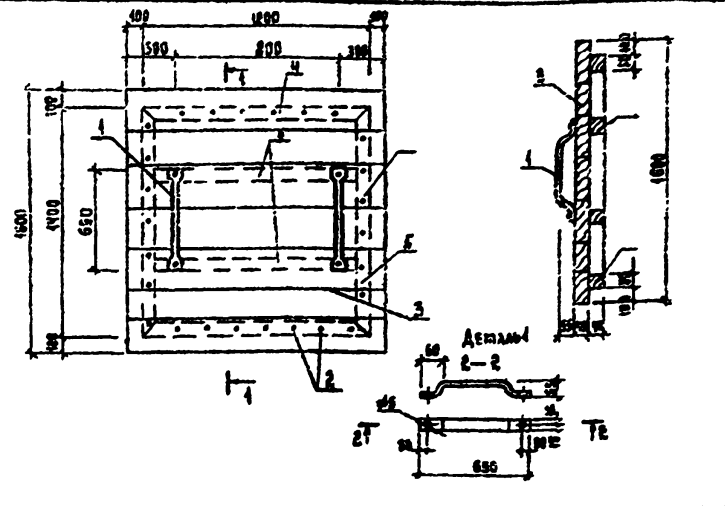
ТП0901-9-19.1.87 КЖИ-18

Деревянная крышка.
φ 1600

Станд. Масса Машина

Р	62,2
Лист 1	Листов 1
Гипрокоммундизма г. Москва.	

И. Ковалев, Ротенберг
Проект. Ротенберг
Ст. техн. Лаврова
Г.И. Зайцевичкин
Испол. Сидорова



Формат	Зона	ПОЗ.	ОБОЗНАЧЕНИЕ	НАИМЕНОВАНИЕ	КОЛ.	ПРИМЕЧАНИЕ
А4	1		КЖК.18.1	Австрай		
				Полоза 100x10 ГОСТ 103-76 Ст.3 ГОСТ 835-78	2	1,9 кг
				СТАНДАРТНЫЕ ИЗДЕЛИЯ		
	2			Полоза 1140x100 ГОСТ 4028-63	6,8	кг
				МАТЕРИАЛЫ		
	3			Доска 6,4x3 мм ГОСТ 2695-71	0,680	м ³
	4			Брусек 40x50 ГОСТ 2695-Н Е=400	0,01	м ³
	5			Брусек 40x50 ГОСТ 2695-71 Е=400	0,005	м ³

ТП0901-9-19.1.87 КЖИ-19

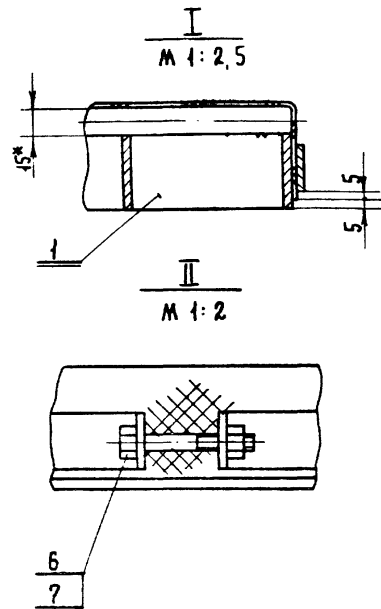
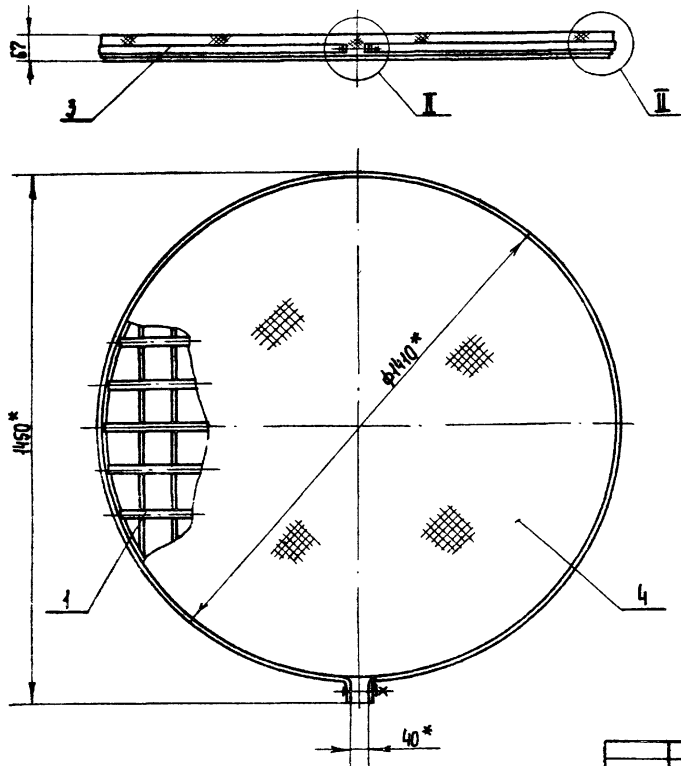
Деревянная крышка
1600x1400.

Станд. Масса Машина

Р	62,2
Лист 1	Листов 1
Гипрокоммундизма г. Москва.	

И. Ковалев, Ротенберг
Проект. Ротенберг
Ст. техн. Лаврова
Г.И. Зайцевичкин
Испол. Сидорова

Имя, № подл. Подпись и дата (подпись)



* Размеры для справок

ПРИВЯЗКА:

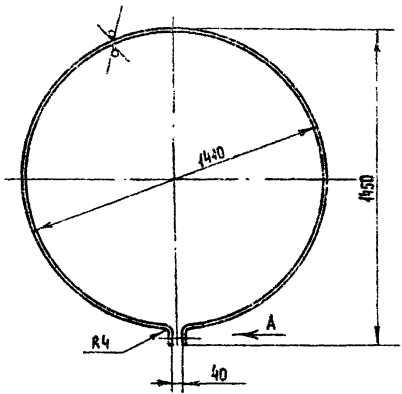
РАЗРАБ.	КАГИРИНА	July-1987
РУК. ГР.	СМИРНОВ	Валерий
И. КОНТР.	СМИРНОВ	Валерий
ИЗВ. ОТД.	ЗАВЬЯЛОВ	А.С.?

МО124 - 00 - 00 - 00СБ

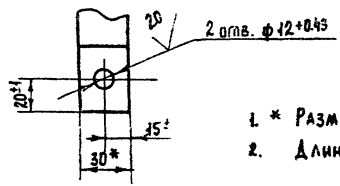
Решетка φ 14x10
СБОРОЧНЫЙ ЧЕРТЕЖ.

СТАДИЯ	МАССА	МАШТАБ
Р	73,5	1:10
Лист	Листов 1	
ГИПРОКОММУНВОДОКАНАЛ г. Москва		

ТИПОВОЙ ПРОЕКТ 0901-9-19.1.87 АЛББОМ IV



Вид А
М 1:2



1. * РАЗМЕР ДЛЯ СПРАВОК
2. ДЛИНА РАЗВЕРТКИ - 4500

МО124-00-00-00

Хомут

Сталь	Масса	Масштаб
Р	4,24	1:15
Лист		Листов 1

Полоса Б-2 4x30 ГОСТ103-78
Ст.3 ГОСТ 535-79

ГИПРОКОМУНВОДОКАНАЛ
г. Москва

РАЗРАБ.	КАГЫРИНА	<i>[Signature]</i>	1987
РЭК. ГР.	СЯРНОВ	<i>[Signature]</i>	
Н. КОНТР.	СЯРНОВ	<i>[Signature]</i>	

ТИПОВОЙ ПРОЕКТ 0901-9-19.1.87 АЛББОМ IV

Формат	Зона	Пов.	ОБОЗНАЧЕНИЕ	НАИМЕНОВАНИЕ	КОЛ.	ПРИМеч.
А3			МО124-00-00-00СБ	ДОКУМЕНТАЦИЯ СБОРОЧНЫЙ ЧЕРТЕЖ		
А3	1		МО124-01-00-00	СБОРОЧНЫЕ ЕДИНИЦЫ РЕШЕТКА Ф 1400	1	
А4	3		МО124-00-00-01	ДЕТАЛИ Хомут	1	
Б4	4		МО124-00-00-02	Сетка 10-14-0 ГОСТ 5336-80; ф 1530	1	5,0 кг
6				Болт М10x60.46.019 ГОСТ 7798-70	1	
7				Гайка М10.5.019 ГОСТ 5945-70	1	

МО124-00-00-00

Решетка ф 1400

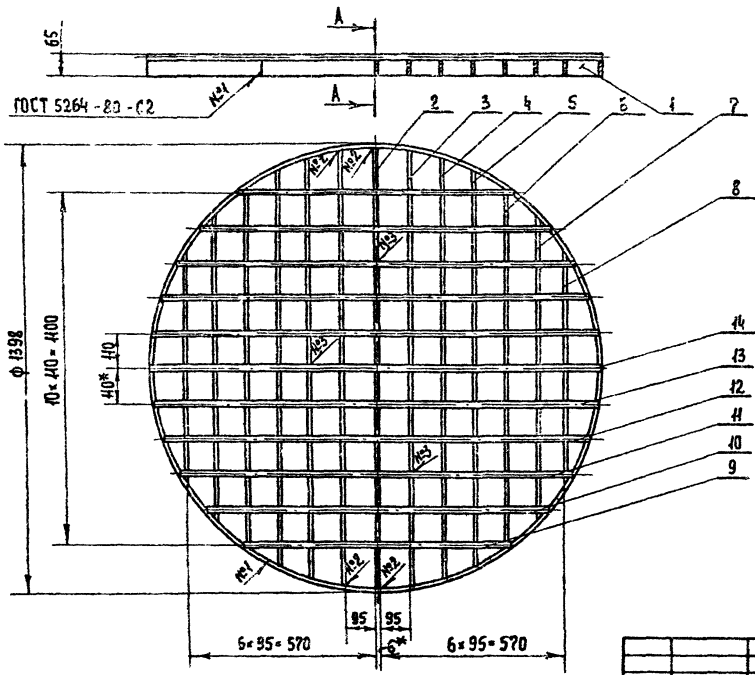
РАЗРАБ.	КАГЫРИНА	<i>[Signature]</i>	1987
РЭК. ГР.	СЯРНОВ	<i>[Signature]</i>	
Н. КОНТР.	СЯРНОВ	<i>[Signature]</i>	
НАЧ. ОТД.	ЗАВЬЯЛОВ	<i>[Signature]</i>	

Сталь	Лист	Листов
Р		1

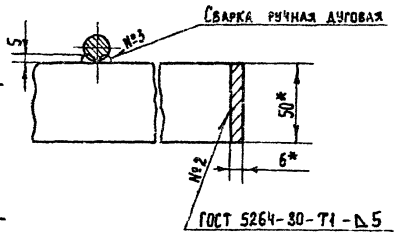
ГИПРОКОМУНВОДОКАНАЛ
г. Москва

Формат	Зона	Поз.	ОБОЗНАЧЕНИЕ	НАИМЕНОВАНИЕ	КОЛ.	ПРИМЕЧАНИЕ
Б4		9	МО124-01-00-09	Круг Ø15 ГОСТ 2590-71 Ст.3 ГОСТ 535-79 r=232	2	1.16 кг
Б4		10	МО124-01-00-10	Круг Ø15 ГОСТ 2590-71 Ст.3 ГОСТ 535-79 r=1066	2	1.48 кг
Б4		11	МО124-01-00-11	Круг Ø15 ГОСТ 2590-71 Ст.3 ГОСТ 535-79 r=1218	2	1.69 кг
Б4		12	МО124-01-00-12	Круг Ø15 ГОСТ 2590-71 Ст.3 ГОСТ 535-79 r=1320	2	1.83 кг
Б4		13	МО124-01-00-13	Круг Ø15 ГОСТ 2590-71 Ст.3 ГОСТ 535-79 r=1374	2	1.9 кг
Б4		14	МО124-01-00-14	Круг Ø15 ГОСТ 2590-71 Ст.3 ГОСТ 535-79 r=1396	1	1.94 кг
МО124-01-00-00						Лист 2

Формат	Зона	Поз.	ОБОЗНАЧЕНИЕ	НАИМЕНОВАНИЕ	КОЛ.	ПРИМЕЧАНИЕ
<u>Документация</u>						
А3			МО124-01-00-00СБ	СБОРОЧНЫЕ ЧЕРТЕЖИ		
<u>ДЕТАЛИ</u>						
Б.4	1		МО124-01-00-01	ОБЕЧАЙКА Полоса Б-2 6x50 ГОСТ 103-76 Ст.3 ГОСТ 535-79 r разв. = 4370	1	40.3 кг
Б.4	2		МО124-01-00-02	Полоса Б-2 6x50 ГОСТ 103-76 Ст.3 ГОСТ 535-79 r=1384	1	3.26 кг
Б.4	3		МО124-01-00-03	Полоса Б-2 6x50 ГОСТ 103-76 Ст.3 ГОСТ 535-79 r=1370	2	3.23 кг
Б.4	4		МО124-01-00-04	Полоса Б-2 6x50 ГОСТ 103-76 Ст.3 ГОСТ 535-79 r=1328	2	3.13 кг
Б.4	5		МО124-01-00-05	Полоса Б-2 6x50 ГОСТ 103-76 Ст.3 ГОСТ 535-79 r=1258	2	2.97 кг
Б.4	6		МО124-01-00-06	Полоса Б-2 6x50 ГОСТ 103-76 Ст.3 ГОСТ 535-79 r=1154	2	2.72 кг
Б.4	7		МО124-01-00-07	Полоса Б-2 6x50 ГОСТ 103-76 Ст.3 ГОСТ 535-79 r=1000	2	2.36 кг
Б.4	8		МО124-01-00-08	Полоса Б-2 6x50 ГОСТ 103-76 Ст.3 ГОСТ 535-79 r=776	2	1.83 кг
МО124-01-00-00						Лист 2
РАЗРАБ. Кагарина			Рук. гр. Смирнов			Решетка
Н. контр. Смирнов						
						Стандарт Лист Листов Р 2
						Гипрокоммунводоканал г. Москва



A - A
М 1:2



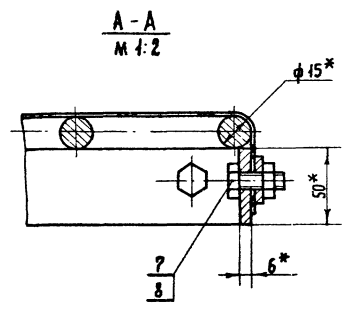
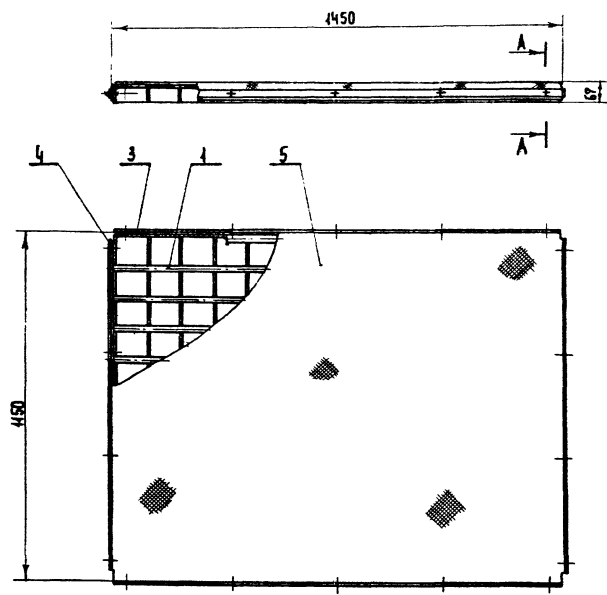
* РАЗМЕРЫ ДЛЯ СПРАВК.

ПРИВЗАН:	РАЗРАБ. МАГЫРНА	1987
	Рук. гр. СМЕРЛОВ	
ИНС №	И. КОПЫ СМЕРЛОВ	

МО 124-01-00-00СБ

Решетка.
СБОРОЧНЫЙ ЧЕРТЕЖ.

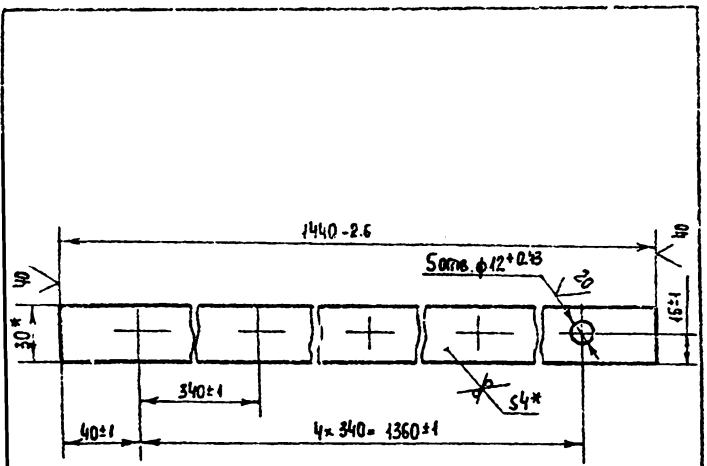
СТАНДАРТ	ТАБЛ.	МАСШТАБ
Р	64.1	1:10
Лист	Листов 1	
ГИПРОКОМУНВОДОКАНАЛ г. Москва		



* РАЗМЕРЫ ДЛЯ СПРАВОК

				МО427 - 00 - 00 - 00СБ		
				РЕШЕТКА 450 × 450		
				СБОРОЧНЫЙ ЧЕРТЕЖ.		
				СТАД. МАССА	МАССИВ	
				Р	84,5	1:10
				ЛИСТ	ЛИСТОВ 4	
				ГИПРОКОММУНОДОКАНАЛ г. Москва		
Имя, № подл.	Подписи	и. дата.	Вклад	Шифр	№	
	РАЗРАБ. ПРОВ.	ГРИНЧЕНКО СМИРНОВ	1987	1987		
	И. КОНТ. НАЧ. ОТ.	КАБЫРИНА ЗАВЬЯЛОВ				
Инв. №						

ТИПОВОЙ ПРОЕКТ 0901-9-19.1.82 АЛБОМ IV



* РАЗМЕРЫ ДЛЯ СПАВОК.

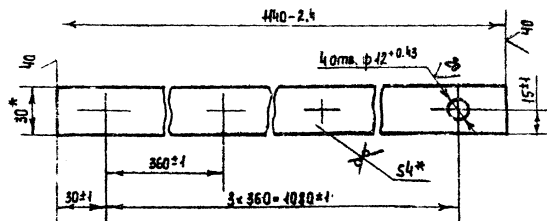
ТИПОВОЙ ПРОЕКТ 0901-9-19.1.82 АЛБОМ IV

Формат Зона	№ п/п	Обозначение	Наименование	Кол.	Примечание
			<u>Документация</u>		
A3		МО 127-00-00-00СБ	СБОРОЧНЫЙ ЧЕРТЕЖ		
			<u>СБОРОЧНЫЕ ЕДИНИЦЫ</u>		
A3	1	МО 127-01-00-00СБ	РЕШЕТКА	1	
			<u>ДЕТАЛИ</u>		
A4	3	МО 127-00-00-01	ПЛАНКА	2	
A4	4	МО 127-00-00-02	ПЛАНКА	2	
B4	5	МО 127-00-00-03	СЕТКА 10-14-СТ5336-80 1570 x 1270	1	5.5 кг
			<u>СТАНДАРТНЫЕ ИЗДЕЛИЯ</u>		
	7		Болт М10x25.46.019 ГОСТ 7798-70	18	
	8		Гайка М10.5.019 ГОСТ 5945-70	18	

МО 127-00-00-01		
Планка		
Сталь	Масса	Класс
Р	1,35	1:2
Лист 1 Листов 1		
Разраб.	Гринченко	СВ/СМ/1987
Пров.	Смирнов	СМ
Н. контро.	Кабырина	СМ
Полоса	5-2 4x30 ГОСТ 103-96 Ст. 3 ГОСТ 535-79	
ГИПРОКОММУНВОДОКАНАЛ г. Москва		

ТИПОВОЙ ПРОЕКТ 0901-9-19.1.82 АЛБОМ IV

МО 127-00-00-00		
Решетка		
150 x 1450	Лист 1	Листов 1
Сталь	Лист	Листов
Р		1
ГИПРОКОММУНВОДОКАНАЛ г. Москва		



* РАЗМЕРЫ ДЛЯ СПРАВОК

МО 127 - 00 - 00 - 02

Планка

СТАИЯ МАСА МАСИТ

Р 1.07 1:2

ЛИСТ ЛИСТОВ 1

ПОЛОСА Б-2 4x30 ГОСТ 103-76
Ст.3 ГОСТ 535-79

ГИПРОКОМУНВОДОКАНАЛ
г. Москва

РАЗРАБ. ТРИЧЕНКО
ПРОВ. СМЫРНОВ
И. КОНТР. КАБЫРИНА

Смирнов
Кабырина

Формат	Этап	Пос.	ОБОЗНАЧЕНИЕ	НАИМЕНОВАНИЕ	Кол.	ПРИМЕЧАНИЕ
				ДОКУМЕНТАЦИЯ		
A3			МО 127-01-00-00СБ	БОРОЧНЫЙ ЧЕРТЕЖ		
				ДЕТАЛИ		
Б4	1		МО 127-01-00-01	Полоса Б-2 6x50 ГОСТ 103-76 Ст.3 ГОСТ 535-79 L=1446	2	3,4 кг
Б4	2		МО 127-01-00-02	Полоса Б-2 6x50 ГОСТ 103-76 Ст.3 ГОСТ 535-79 L=1134	16	2,67 кг
Б4	3		МО 127-01-00-03	Круг В-15 ГОСТ 2590-71 Ст.3 ГОСТ 535-79 L=1446	12	2,0 кг

МО 127 - 01 - 00 - 00

РЕШЕТКА

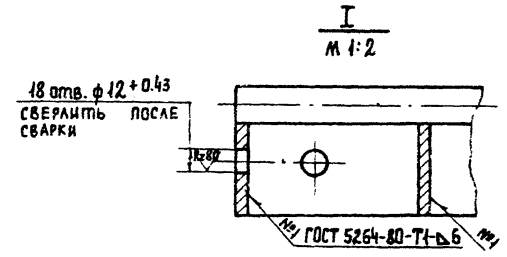
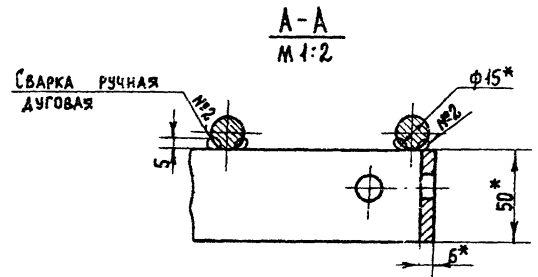
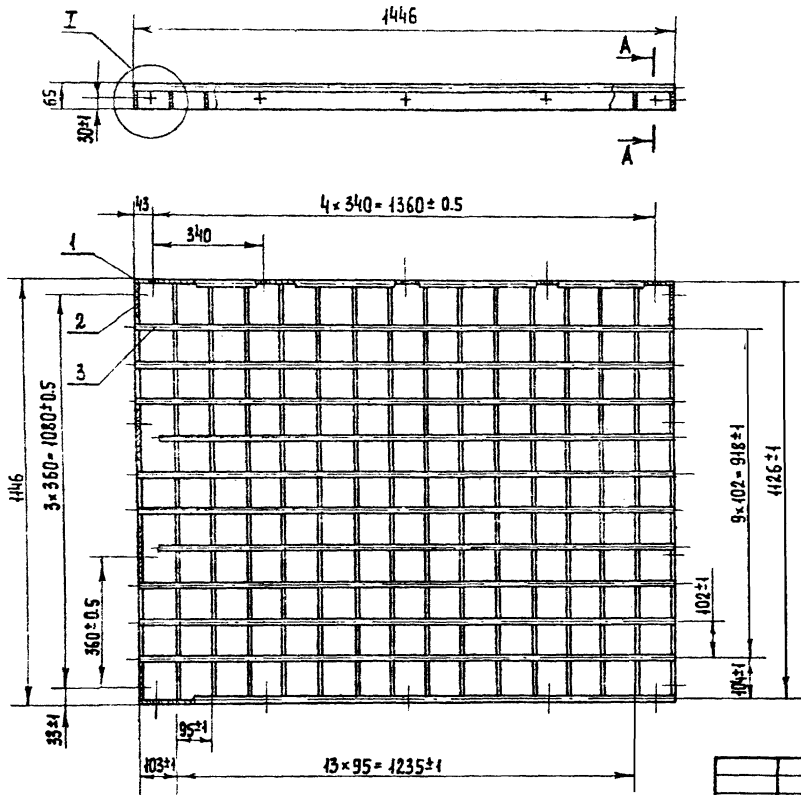
СТАИЯ ЛИСТ ЛИСТОВ

Р 1

ГИПРОКОМУНВОДОКАНАЛ
г. Москва

РАЗРАБ. ТРИЧЕНКО
ПРОВ. СМЫРНОВ
И. КОНТР. КАБЫРИНА

Смирнов
Кабырина



* РАЗМЕРЫ ДЛЯ СПРАВОК.

Привязан				МО 127 - 01 - 00 - 00СБ			
Разраб. ГИНИЧЕНКО <i>Г.И.</i> 1987				РЕШЕТКА			
Пров. СМЕРНОВ <i>В.И.</i>				СБОРОЧНЫЙ ЧЕРТЕЖ.			
И. контр. КАГЫРИНА <i>И.С.</i>				Этапия Масса Масшт.			
№ в. №				Р 73.5 1:40			
				Лист Листов: 1			
				ГИПРОКОММУНВОДОКАНАЛ г Москва			