



Госстроя СССР  
Тбилисский филиал  
ЦИТГ  
Типовой проект /серия/  
№ 0901-9-18.1.01  
Заказ № 501  
Цена 3 руб. 64 коп.  
Тираж 2000  
Дата 24 04 1989г



## СОДЕРЖАНИЕ АЛЬБОМА

№ п/п	Наименование	стр.
1.	Содержание альбома	2
2.	Общая пояснительная записка Технологическая часть	3
3.	Общие данные	5
4.	ФП1; ФП1М План на отм. 0.000. Разрезы 1-1; 2-2 Схема	10
5.	ФП2Б; ФП2К; ФП3Б; ФП3К План на отм. 0.000 Разрезы 1-1, 2-2 Схема  Архитектурно-строительная часть	11
6.	Общие данные	12
7.	План на отм. 0.000. Разрезы 1-1+3-3	13

№ п/п	Наименование	стр.
8.	Схема расположения стеновых блоков на отм. 0.000. Раскладка блоков по осям 1, 2, А Б. Схемы расположения плит покрытия.	14
9.	Монолитный пояс МП-1	15
10.	Узлы 1-5	16
11.	Фильтры-поглотители ФП1, ФП1М.	17
12.	Фильтры-поглотители ФП2Б, ФП2К	18
13.	Фильтры-поглотители ФП3Б, ФП3К. Основной комплект марки 0В	19
14.	Общие данные	20
15.	План на отм. 0.000 Разрез 1-1. Схема систе- мы в1. Схема системы отогрева Общие виды металлических конструкций марки 0ВН.	21
16.	Ограждение отверстия входов патрубки центробежного вентилятора	22

1 Введение.

1.1. Типовой проект фильтров-поглотителей для резервуаров чистой воды разработан по плану типового проектирования, утвержденному постановлением Госстроя СССР от 23 декабря 1985 г. N 255.

1.2. Раздел пояснительной записки с расчетными данными хранится в институте "Гипрокоммунводоканал."

2. Область применения.

- 2.1. Фильтры-поглотители предназначены для очистки воздуха поступающего в резервуары чистой воды в обычных условиях так и в особый период.
- 2.2. Фильтры-поглотители применяются для оборудования вновь проектируемых и дооборудования эксплуатируемых резервуаров чистой воды.
- 2.3. Для обеспечения работы фильтров-поглотителей резервуары должны быть герметизированными.
- 2.4. Фильтры-поглотители запроектированы для климатических районов с расчетными зимними температурами наружного воздуха от -5° до -30°С.
- 2.5. Данные по типовым проектам фильтров-поглотителей.

3. Оборудование камер.

- 3.1. Фильтры-поглотители размещаются в отдельно расположенной заглубленной камере.
- 3.2. Камеры располагаются в одной с резервуаром обваловке. Расстояние между камерой фп и резервуаром чистой воды должно быть не менее 5м. из условия посадки камеры на естественное основание.
- 3.3. В камере в холодный период поддерживается температура +5°С. В проекте обогрев камеры принят от наружных тепловых сетей. При их отсутствии обогрев предусматривается от электрических печей. Способ обогрева камер фп уточняется при привязке.
- 3.4. Направление потоков воздуха при опорожнении и наполнении резервуара регулируется установкой клапанов избыточного давления с целью предотвращения замерзания фильтрующей загрузки фильтров-поглотителей из-за поступления увлажненного воздуха из резервуара.
- 3.5. Во избежание обрушения конструкции резервуара при достижении критических пределов давления (избыточного или вакуума) предусматривается подача сигнала диспетчеру для дистанционного открытия задвижки (для экстренного впуска или выпуска воздуха, минуя фп) расположенного на аварийном воздуховоде.
- 3.6. Расчетная площадь фильтрации фильтров-поглотителей:
  - Круглых - 5.3 м<sup>2</sup>
  - Прямоугольных - 5.4 м<sup>2</sup>

3.7. В проекте предусмотрено четыре варианта загрузки фильтров-поглотителей.

1 вариант		Котельный шлам стыка
Содержание фракций 1-3мм не более 15% 0,5-1мм не менее 85% менее 0,5мм, не более 5%	300мм	
5-10мм.	60	
15-20мм.	60	Гравий.

2 вариант		Керамзитовый песок Антрацитовая крошка
Содержание фракций 1-3мм, не более 15% 0,5-1мм, не менее 85% менее 0,5мм, не более 5%	300мм	
5-10мм	60	
15-20мм.	60	Гравий

3 вариант		песок применяемый на водоочистных стан- циях для загрузки водопроводных фильтров.
Содержание фракций 0,5-1÷0,6-1,2 100%	300мм	
5-10мм	60	
15-20мм.	60	Гравий.

4 вариант		песок по гост 10268-80 гост 6139-78 применяемый для приготовления и проверки качества бетона.
Содержание фракций 0,5-1÷0,6-1,2 100%	300мм	
5-10мм.	60	
15-20мм.	60	Гравий.

В качестве основной загрузки фильтров принята загрузка по 3му варианту. Возможно в качестве загрузки применение горелых пород, допускаемых к применению в хоз-питьевом водоснабжении.

Таблица 1

N	Емкость резервуара чистой воды м <sup>3</sup>	Емкость резервуара приемы-ем издела-емий м <sup>3</sup>	Расчетная емкость резервуара м <sup>3</sup>	Прочность фп	Кол-во фп	Размер фп мм.	Кол-во камер	Размер камеры м.	N <sup>2</sup> типова-вого про-екта
1	50-300	50-250	50-300	48	2	φ700	1	5,7x4,2	0901-9-15.1.87
2	300-1400	300-1200	500-1200	75-180	2	φ1000	1	5,7x4,2	0901-9-16.1.87
3	1500-3600	1400-2400	1200-2400	110-26	3	φ1000	1	8,0x4,2	0901-9-17.1.87
4	2800-4800	2800-3000	2800-4800	175-500	3	φ1500	1	10,5x4,8	0901-9-18.1.87
5	5000-11000	5000-11000	5000-11000	190-1000	6	φ1500	1	17x4,8	0901-9-19.1.87
	12000-20000	12000-20000	12000-20000	190-2000	12	φ1500	2	17x4,8	0901-9-19.1.87

Примечания:  
 1. В таблице N1 часовой расход воздуха соответствует 45% объема резервуара.  
 2. Расход воздуха соответствует расходу воды отбираемой из резервуара.  
 3. Расход воздуха на 1см<sup>2</sup> площади фп принят 0,3 л/мин.

ТП 0901-9-18.1.87 ПЗ

И.контр. Раков	Ланов	фильтры-поглотители для резервуаров чистой воды емкостью от 500м <sup>3</sup> до 4800м <sup>3</sup> вариант с клапаном.	Страна	Лист	Листов
С.Техн. Соболев	С.Техн. Соболев		Р	1	6
Р.к.гр. Турчинов	В.И.Р.	Общая пояснительная записка (начало).	Гипрокоммунводоканал г. Москва		
Л.Техн. Лебедев	Л.Техн. Лебедев				
И.контр. Нарин	И.контр. Нарин				

3.8 Для отведения конденсатной влаги со дна ФП в стенки корпуса его прокладывается дренажная труба на конце которой устанавливается вентиль  $\phi$  25. Для отведения конденсата из тарельчатого клапана предусматривается болт-пробка, которая снимается при необходимости удаления конденсата. Сброс конденсата из клапана предусмотрен в лоток, расположенный под клапаном. В зимний период работы ФП особое внимание следует обращать на своевременное удаление конденсата из воздухопроводов и клапанов избыточного давления в дренажный приемок камеры.

3.9 Основные технико-экономические показатели приведены в таблице на листе 6

4. Архитектурно-строительная часть.

4.1. Общие условия.

Проект разработан в соответствии с действующими нормами и правилами. Камера для фильтров-поглопителей относится к I классу по капитальности; по степени огнестойкости - II. Категория производства пожарной безопасности - Д.

4.2 Условия и область применения.

Проект разработан для строительства в районах со следующими природно-климатическими условиями:

- сейсмичность района не выше 6 баллов;
- расчетная зимняя температура наружного воздуха минус 30°;
- рельеф территории спокойный;
- грунтовые воды отсутствуют;
- грунты в основании непучинистые и непереработанные со следующими нормативными характеристиками:  $\phi=30^\circ$ ;  $C^0=0.002$  МПа;  $E=15$  МПа;  $Q=1.8$  т/м<sup>3</sup>

При наличии грунтовых вод и невозможности поднять камеру необходимо выполнить монолитное железобетонное днище и гидроизоляцию камеры.

4.3 Объемно-планировочные и конструктивные решения.

Камера для фильтров-поглопителей представляет собой прямоугольное в плане сооружение с размерами в осях 4,5-4,8, размещаемое в общей обваловке с резервуаром, для которого она предназначена. Расстояние до резервуара принимается не менее 5м из учета опирания на естественное основание, удобства производства работ и устанавливается в конкретном проекте.

Высота камеры до низа плит покрытия 2,4м, высота обсыпки соответствует принятой для резервуара. Вход в камеру осуществляется через входную дверь.

Стены запроектованы из сборных бетонных блоков для стен подвала по ГОСТ 43579-78

Покрытие - из сборных плит по серии 1.442.1-1  
Фильтры-поглопители резервуаров разработаны в 4х вариантах:

- круглые из сборных железобетонных колец серии
- круглые из стальных труб;
- прямоугольные из кирпича марки 75 на растворе марки 50
- прямоугольные из монолитного бетона марки В12.5

Тип конструкции фильтров-поглопителей устанавливается при привязке проекта.

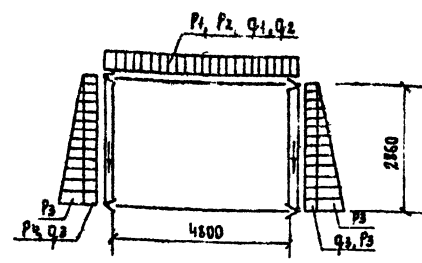
Рекомендации по антикоррозийной защите строительных конструкций и устройству полов даны на чертежах проекта

4.4 Основные расчетные положения.

Конструкция камеры рассчитана на следующие нагрузки

Нагрузки	Таблица 2		
	Объемные нагрузки	Коэффициент надежности по нагрузке	Нормативные нагрузки
Постоянные:			
1. Собственный вес покрытия.	P <sub>1</sub>	1.1(0.9)	по проекту
2. Собственный вес стен	N <sub>1</sub>	1.1(0.9)	по проекту
3. Вес грунтовой обсыпки	P <sub>2</sub>	1.2(0.9)	1.36 т/м <sup>2</sup>
4. Боковое давление грунтовой засыпки на стену.	P <sub>3</sub>	1.2(0.9)	1.5 т/м <sup>2</sup>
5. Боковое давление засыпки	P <sub>4</sub>	1.2(0.9)	0.6 т/м <sup>2</sup>
Временные:			
6. Снеговая для IV района	q <sub>1</sub>	1.4	1.5 кн/м <sup>2</sup>
7. Временная на покрытие.	q <sub>2</sub>	1.2	1 кн/м <sup>2</sup>
8. Боковое давление от временной нагрузки.	q <sub>3</sub>	1.2	1 кн/м <sup>2</sup>

СХЕМА РАСЧЕТНЫХ НАГРУЗОК.



5. СООБРАЖЕНИЕ

ПО ПРОИЗВОДСТВУ РАБОТ.

Проект разработан для производства работ в летнее время. При производстве работ в зимнее время в проект должны быть внесены коррективы согласно действующим нормам и правилам. Земляные работы должны выполняться с соблюдением требований СНиП II-8-76.

Все строительные-монтажные работы должны выполняться в соответствии со СНиП III-46-80, а так же указаниями серий, в которых разработаны сборные железобетонные изделия с соблюдением правил техники безопасности согласно СНиП III-4-80. Обратная засыпка пазух и обсыпка должна производиться только после установки плит покрытия камеры, слоями 25-30 см, равномерно по периметру камеры с уплотнением. График производства работ см. лист 3.

Привязка	
Изм. №	



## 6. Отопление и вентиляция

Проект отопления и вентиляции разработан в соответствии с действующими нормами и правилами. Отопление выполнено на т.р.ж. +30°C. Внутренняя температура в камерах принята +5°C. Теплоносителем для нужд отопления приняты:

- а) вода с температурой 95°C - 70°C
- б) электроэнергия

в качестве нагревательных приборов

- а) чугунные радиаторы М-140-„А0“
- б) электронагревательные печи ПЭТ-4

Трубопроводы и нагревательные приборы системы отопления окрашиваются масляной краской 2 раза. Расход тепла на отопление составляет 2220 ккал/час.

В камерах фильтров-поглотителей запроектирована вытяжная механическая вентиляция из расчета пятикратного воздухообмена в час.

Вентиляция предусматривается периодического действия с включением ее за 10-15 минут перед вводом обслуживающего персонала в камеру.

Воздуховоды вытяжных систем окрашиваются масляной краской 1 раз снаружи. Монтаж, испытания и приемку систем отопления и вентиляции производить в соответствии с правилами производства и приемки.

„СНиП 3.05.01-85“

Монтаж теплового ввода производить согласно СНиП 3.05.03.85

## 7. Электротехническая часть

По степени возможности электроснабжения все электроприемники относятся к потребителям III категории.

Электроснабжение предусматривается одним кабельным вводом напряжением 380/220 В. Все электродвигатели, механизмы приняты асинхронными с коротко замкнутым ротором. Согласно ПУЭ предусматривается заземление (зануляющее устройство). Для зануления используется нулевой провод питающей линии, который подключен к внутренней контуре заземления.

Рабочее электроосвещение принято на напряжение 220 В, местное на напряжение 12 В. Величины освещенности приняты в соответствии с нормами проектирования на искусственном освещении СНиП II-4-79.

Предусматривается дистанционное управление задвижкой на воздушном трубопроводе по сигналу о достижении критических пределов давления или разрежения воздуха в резервуаре. Место для размещения аппаратов дистанционного управления определяется при привязке проекта. Управление вентиляцией запроектировано местное со шкафа управления и дистанционное - кнопкой, устанавливаемой у входа в камеру и световой сигнализацией о работе вентилятора. Все случаи неисправности работы механизмов камеры ФП передаются на местный диспетчерский пункт площадки.

## 8. Технологический контроль

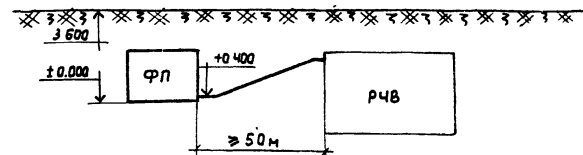
При наполнении резервуара водой избыточное давление не должно превышать 100 мм вод. ст. Это давление фиксирует датчик-реле давления ДН-25.

При опорожнении резервуара разрежение воздуха в нем должно быть не менее 70-80 мм вод. ст. Это разрежение измеряет датчик-реле тяги ДТ-25. Датчики-реле устанавливаются на воздуховоде, соединяющем фильтры-поглотители с резервуаром в помещении фильтров-поглотителей. Сигналы критических значений давления передаются на диспетчерский пункт площадки. Температура воздуха контролируется датчиком температуры ДТКБ.

## 9. Указания по привязке проекта

- 9.1 Уточняется расчетная температура наружного воздуха.
- 9.2 Камера ФП рассчитана для оборудования герметизированных резервуаров.
- 9.3 Определяется местоположение камер фильтров-поглотителей на генплане в зависимости от высотной посадки резервуаров и грунтовых условий с таким расчетом, чтобы камеры располагались на естественном или на устойчивом искусственном основании. Если местные условия и высотная посадка камеры не позволяют разместить ее в общем обваловании резервуара она может быть вынесена за его пределы. При этом уточняются нагрузки на плиты покрытия, а также диаметры воздуховодов.

- 9.4 Каждый резервуар должен быть оборудован собственной группой фильтров-поглотителей.
- 9.5 При привязке проекта следует учитывать режим работы резервуаров в системе с учетом типов ФП по фактическому расходу воздуха. При этом разрежение в резервуаре при аварийном его опорожнении (наполнении) не должно превышать величины указанных в специальной части пояснительной записки.
- 9.6 Уточняется способ обогрева камер фильтров-поглотителей.
- 9.7 Возможно изготовление тарельчатых клапанов на месте по рабочим чертежам клапанов, имеющимся в институте „Гипроакмунвадканал“ 109172 Москва ул. Володарского 35
- 9.8 Примерные компоновочные схемы расположения камер фильтров-поглотителей и резервуаров чистой воды см. лист 5.
- 9.9 Пример расположения фильтров-поглотителей



- 10.0 При применении типовых проектов фильтров-поглотителей для районов с температурой наружного воздуха минус 40°C соответствующей корректировке подлежат все части проекта.
- 11.0 В случае часового поступления и выпуска воздуха не соответствующего 15% объема резервуара следует уточнить площади фильтрации и необходимость применения других типовых проектов фильтров-поглотителей.

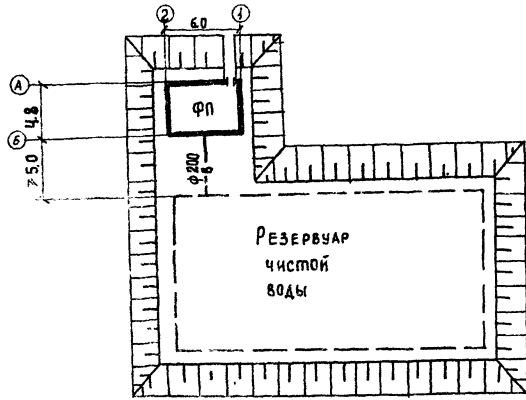
Привязан			
Уч. №			

ТП0901-9-18.1.87 ПЗ

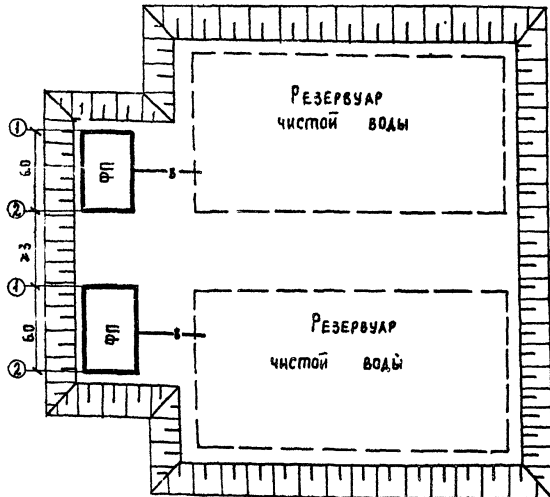
Лист 4



Расположение камеры ФП и резервуара

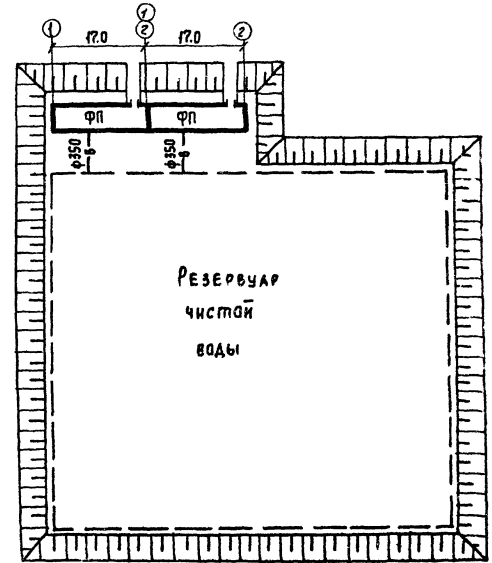
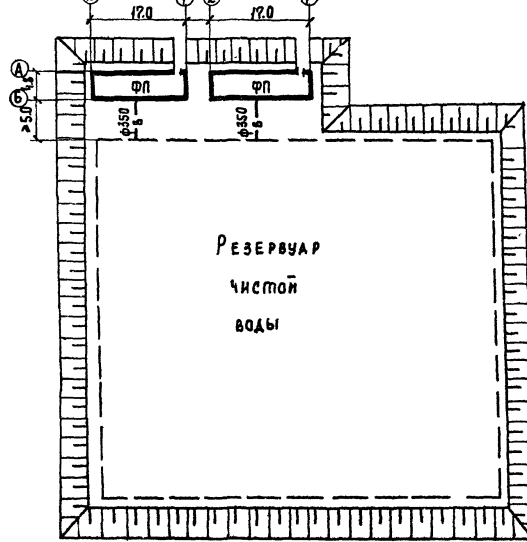


Расположение камер ФП и двух резервуаров



Примерные компоновочные схемы расположения фильтров - поглотителей и резервуаров чистой воды.

Расположение двух камер ФП и резервуара



Привязан	

ТП 0901-9-18.1.87 ПЗ

**Основные технико-экономические показатели по фильтрам-поглопителям  
в сравнении с аналогами.**

№	Наименование показателей	Единицы измерения	Значение показателя															
			Достигнутые по ФП для резервуара емкостью от 2500 м³ до 4600 м³								Базовые по ФП для резервуара емкостью от 2500 м³ до 4260 м³ (проект-аналог № 0.901-9-3 83)							
			ФП1		ФП1М		ФП2К		ФП2Б		ФП1		ФП1М		ФП2К		ФП2Б	
Всего	Уд. пок.	Всего	Уд. пок.	Всего	Уд. пок.	Всего	Уд. пок.	Всего	Уд. пок.	Всего	Уд. пок.	Всего	Уд. пок.	Всего	Уд. пок.			
1	Мощность резервуара (расход очищенного воздуха)	МЭЧ	690		690		690		690		640		640		640			
2	Годовой объем продукции (очищенного воздуха)	м³	6044400		6044400		6044400		6044400		5606400		5606400		5606400			
3	Себестоимость 1 м³ очищенного воздуха	коп.	0.15		0.15		0.15		0.15		0.2		0.2		0.2			
4	Уровень автоматизации (аварийный режим)	о/о	100		100		100		100		100		100		100			
5	Приведенные затраты на единицу продукции	руб.	0.6		0.6		0.6		0.6		1.19		1.19		1.19			
6	Строительный объем	м³	196.6		196.6		196.6		196.6		310		310		310			
<b>Г т о и м о с т ь</b>																		
7	Общая сметная стоимость, в том числе:	тыс. руб.	13.56		14.56		13.49		13.56		21.6		23.74		22.0		22.2	
8	Строительно-монтажных работ	то же	11.30		12.30		11.29		11.30		19.8		21.8		20.0		20.28	
9	Оборудования	то же	2.26		2.26		2.26		2.26		1.8		1.94		2.0		1.92	
10	Стоимость СМР на 1 м³ строительного объема	руб.	57.48		62.56		57.12		57.48		63.9		70.3		64.5		65.4	
11	Стоимость общая на расчетный показатель	руб.	2.95		3.17		2.93		2.95		5.1		5.5		5.2		5.2	
<b>Т р у д о е м к о с т ь</b>																		
12	Построенные трудовые затраты	чел. дн.	233		271		232		240		473		574.48		468		489.4	
13	То же, на расчетный показатель	то же	0.05		0.06		0.05		0.05		0.4		0.13		0.11		0.4	
<b>Р а с х о д ы</b>																		
<b>Расход строительных материалов</b>																		
14	Цемент, приведенный к М400	т	26.27		25.64		25.95		26.67		37.06		36.22		36.83		38.02	
15	То же, на расчетный показатель	то же	0.0006		0.0006		0.0006		0.0006		0.0009		0.0009		0.0009		0.0009	
16	Сталь, приведенная к классам А1 и С30/33	т	2.08		6.56		2.75		2.75		6.36		9.44		6.04		6.06	
17	То же, на расчетный показатель	кг	0.6		1.4		0.6		0.6		1.5		2.2		1.4		1.4	
18	Бетон и железобетон, в том числе:	м³	109.51		107.51		107.51		112.58		145.24		142.7		142.86		149.86	
19	Монолитный	то же	34.20		34.20		34.20		39.27		38.98		38.98		38.98		46.12	
20	Сборный	то же	75.31		73.31		73.31		73.31		106.26		103.72		103.88		103.74	
21	То же, на расчетный показатель	то же	0.005		0.02		0.02		0.02		0.034		0.033		0.033		0.035	
22	Лесоматериалы, приведенные к круглому лесу	м³	2.61		2.61		2.61		3.87		1.5		1.5		1.5		2.3	
23	То же, на расчетный показатель	то же	0.0006		0.0006		0.0006		0.0007		0.0003		0.0003		0.0003		0.0005	
24	Кирпич	тыс. шт.					3.34								2.4			
25	Потребность в тепле	ккал/час	2220		2220		2220		2220		7100		7100		7100		7100	
26	Потребность в электроэнергии	кВт	3.9		3.9		3.9		3.9		13.2		13.2		13.2		13.2	

**Примечания:**

- 1 В числителе приведены показатели по варианту с электроотоплением, в знаменателе - с водяным отоплением.
- 2 Типы камер ФП см. листы КЖ
- 3 Показатели рассчитаны на максимальную емкость резервуара.

Привязка	
Имя. №	

Т0901-9-18.1.87 03

Лист 6

Типовой проект 0901-9-18.1.87 Альбом I

Имя. №

Ведомость рабочих чертежей  
основного комплекта

Лист	Наименование	Примечание
1	Общие данные.	
2	ФП1; ФП1М. План на отм. 0.000. Разрезы 1-1; 2-2. Схема.	
3	ФП2Б, ФП2К. План на отм. 0.000. Разрезы 1-1; 2-2. Схема.	

Ведомость ссылаемых и  
прилагаемых документов

Обозначение	Наименование	Примечание
	Прилагаемые документы	
-ТЖ СД	Спецификации оборудования.	
-ТЖ ВМ.	Ведомость потребности в материалах.	

1. Монтаж оборудования фильтров поглотителей производить до установки плит перекрытия камеры.
2. Настройки клапанов избыточного давления производить непосредственно перед монтажом. На подающем воздухе устанавливаются всасывающий КИД-клапан избыточного давления на 196 Па (20 мм. вод.ст.) на выпускном воздуховоде магнетальный КИД-клапан избыточного давления на 490 Па (50 мм. вод.ст.).
3. Вентиль ф25мм для сброса конденсата из фильтров-поглотителей запломбировать в закрытом положении.
4. Стальные трубы, фасонные части и оборудование покрасить масляной краской за 2 раза.

Ведомость основных комплектов  
рабочих чертежей.

Обозначение	Наименование	Примечание
-ТХ	Технологическая часть.	
-АС	Архитектурно-строительная часть.	
-ЭМ	Электротехническая часть.	
-ОВ	Отопление и вентиляция.	
-А	Технологический контроль.	

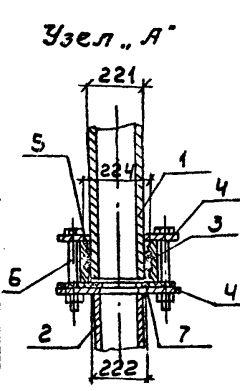
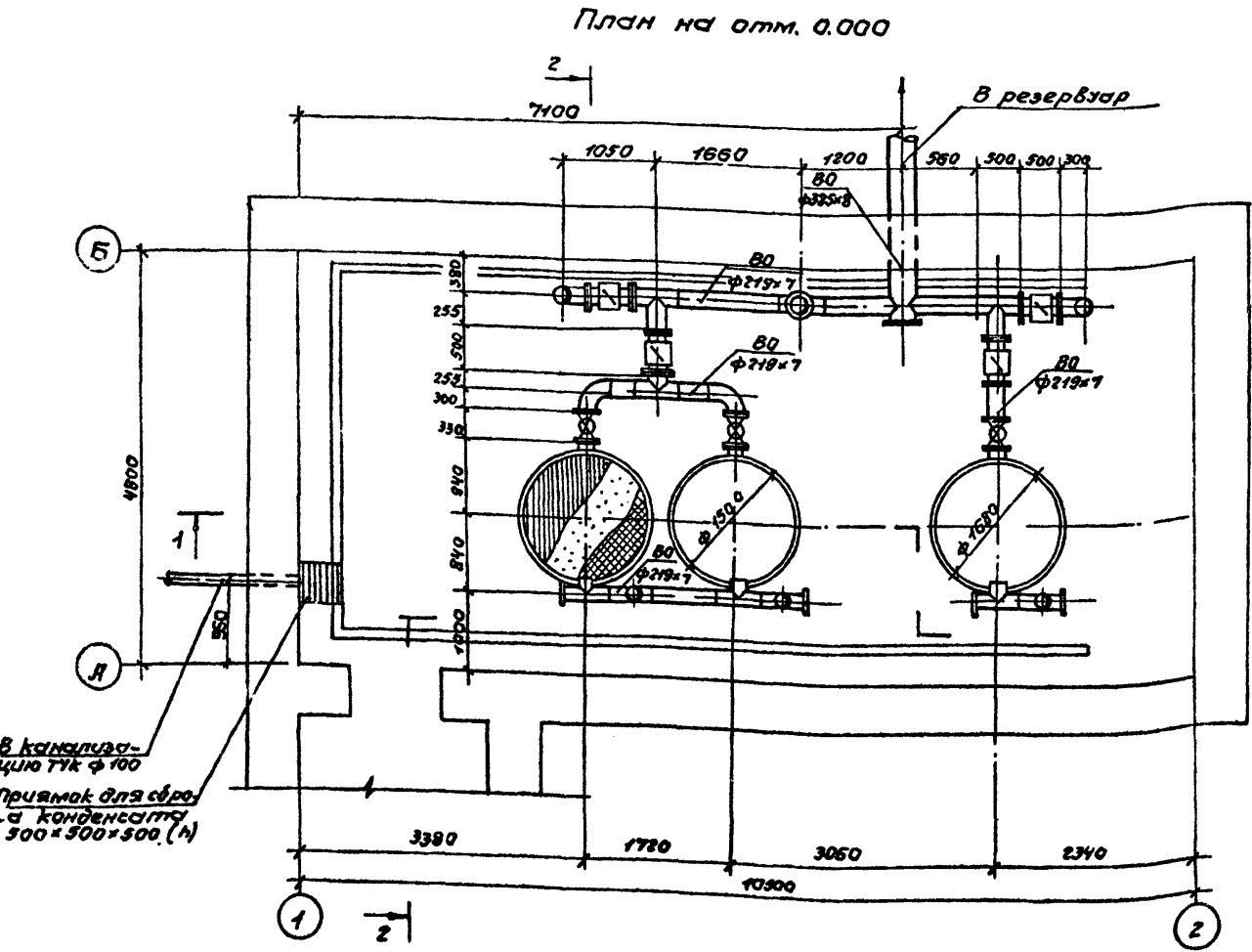
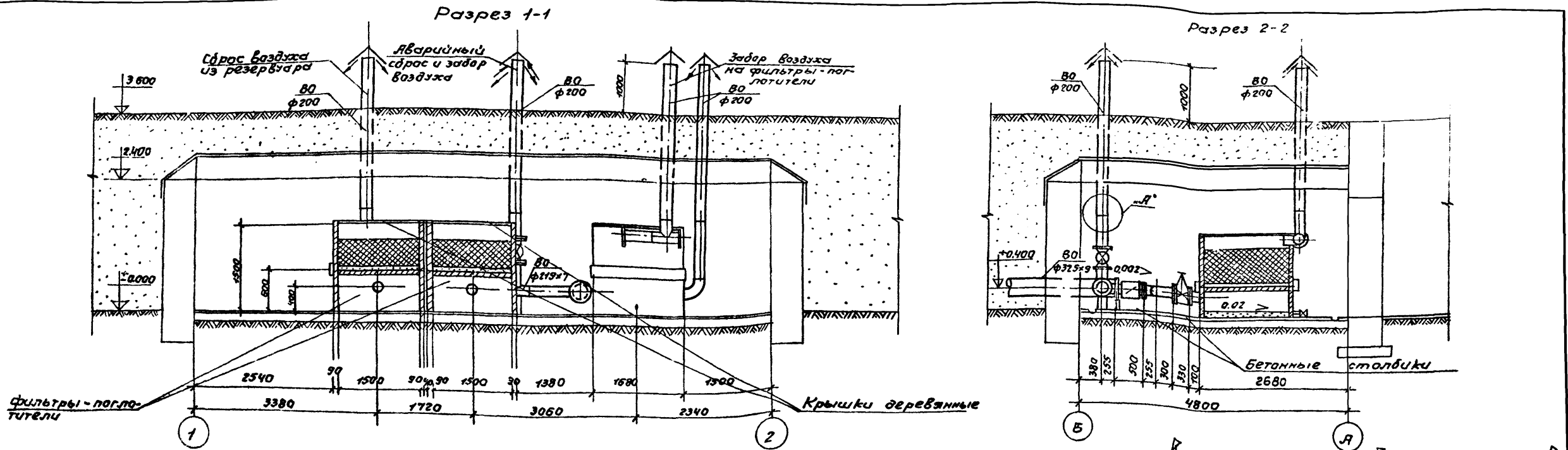
Условные обозначения.

Обозначение	Наименование
—ВО—	Воздуховоды.
—К <sub>3</sub> —	Сброс конденсата.

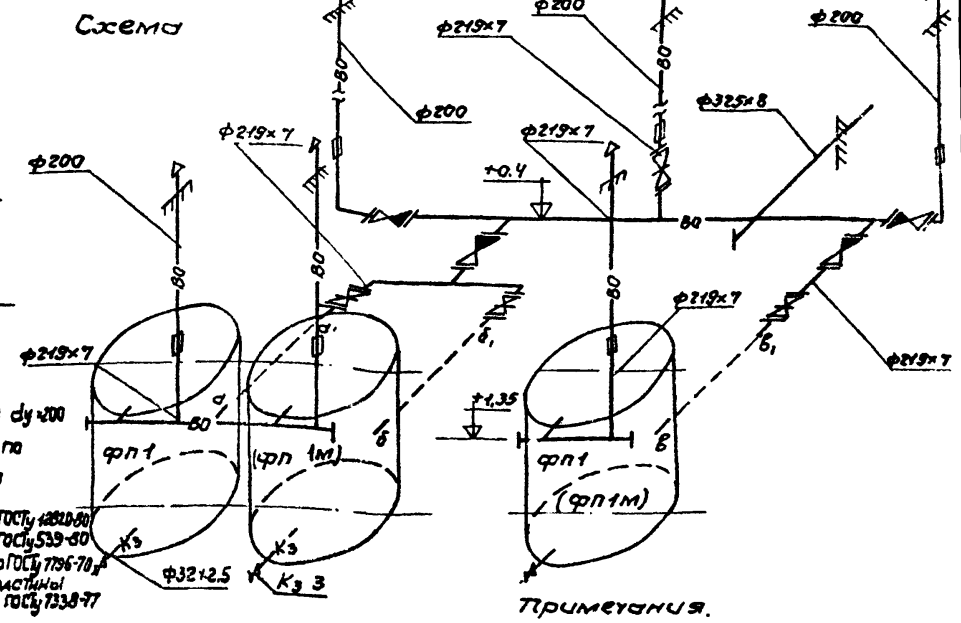
Типовой проект разработан в соответствии с действующими нормами и правилами и предусматривает мероприятия, обеспечивающие взрывную, взрывопожарную и пожарную безопасность при эксплуатации сооружений.

Главный инженер проекта: *Ю.И.Иш.* /Т.Ж.Романова/.

		Привязки:		
И.И.И.		Т П. 0901-9-18.1.87		ТХ
И.Контр.Рабков	И.И.И.	Фильтеры поглотители для безвзрывной очистки воды емкостью от 2500м <sup>3</sup> до 10000м <sup>3</sup> . Вариант с клапанами.	Страниц	Лист
Э.И.И.	Маркина		Р	1
Р.И.И.	Турецкина			3
Г.И.И.	Романова		Литературные документы п. Москва	
И.Спец.Педведь	И.И.И.	Общие данные		
И.Контр.Игорин	И.И.И.			



- 1 - ТРУБА АСБЕСТОЦЕМЕННАЯ  $\text{d}_{\text{вн}} \text{ } \varnothing 200$  по ГОСТу 539-80
- 2 - ТРУБА СТАЛЬНАЯ  $\varnothing 19 \times 7$  по ГОСТу 10704-76
- 3 - Резиновое кольцо по ГОСТу 5228-76
- 4 - Фланец 1-200-10 по ГОСТу 1280-80
- 5 - Муфта  $\text{d} = 200$  мм по ГОСТу 539-80
- 6 - Стяжная болт М20 по ГОСТу 7796-78
- 7 - Прокладка из резины пластичной ЗМБ-А-М по ГОСТу 7338-77

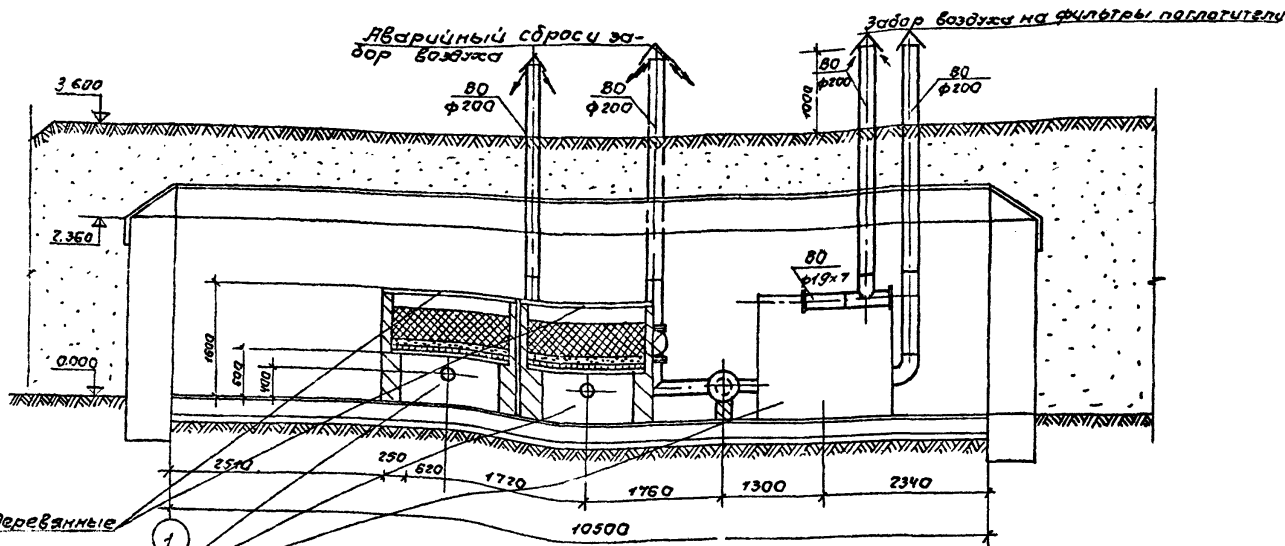


**Примечания.**  
 1. Под задвижки и клапаны устанавливаются бетонные столбы  $300 \times 300 \times \text{h}$  (по месту) из бетона класса В10

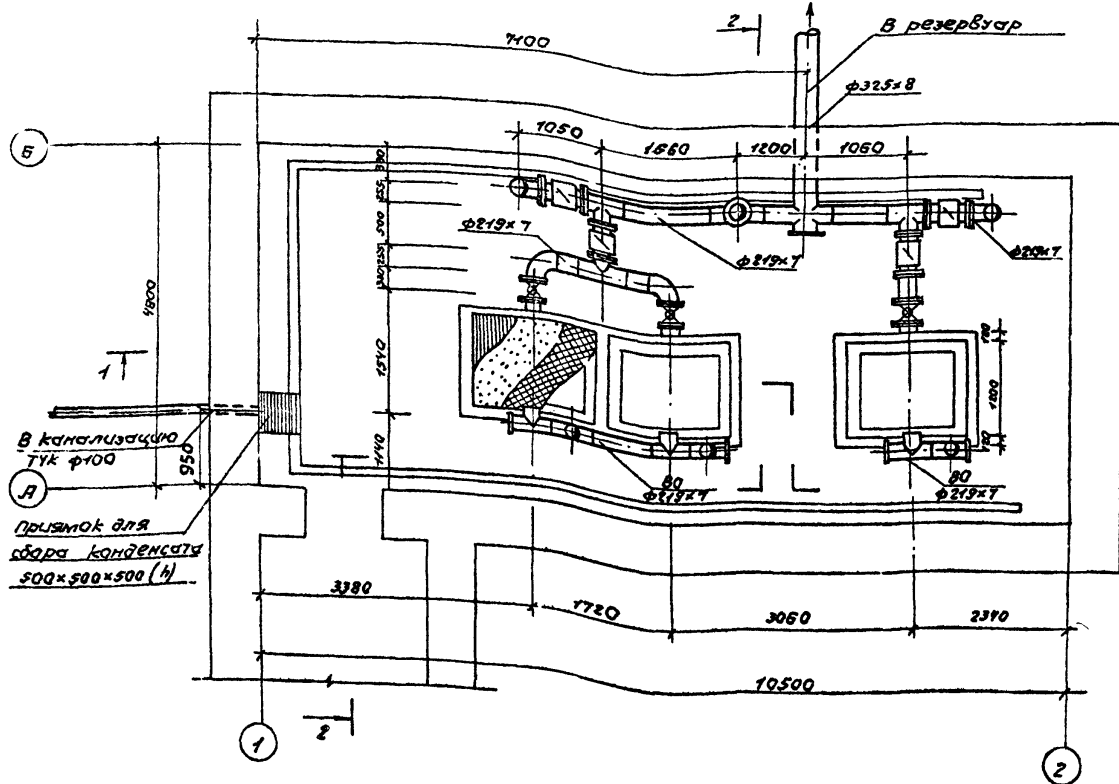
ТП 0901-9-18.1.87		ТХ
-------------------	--	----

Приказ №:	Н.К.И.П.Р. Раков	Канов 1987	Фильтры-поглотители для резервуара чистой воды емкостью от 2500 до 4800 м <sup>3</sup> вариант с клапаном	Стандия	Лист	Листов
	Шажено Терентьева	И. С.	ФП 1; ФП 1М.	Р	2	
	Рук. Г. Зорилына	Иванова	План на отм. 0.000	Гипрокоммунводострой		
	ГИП Романова	Иванова	Разрезы 1-1, 2-2. Схема	г. Москва		
И.И.В.И.	Нач. отд. Лебедев	Иванова		22665-011 11		

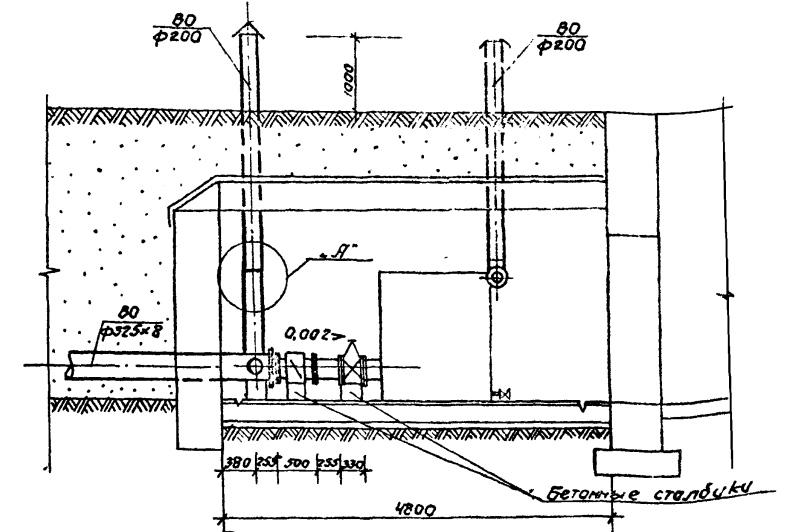
Разрез 1-1



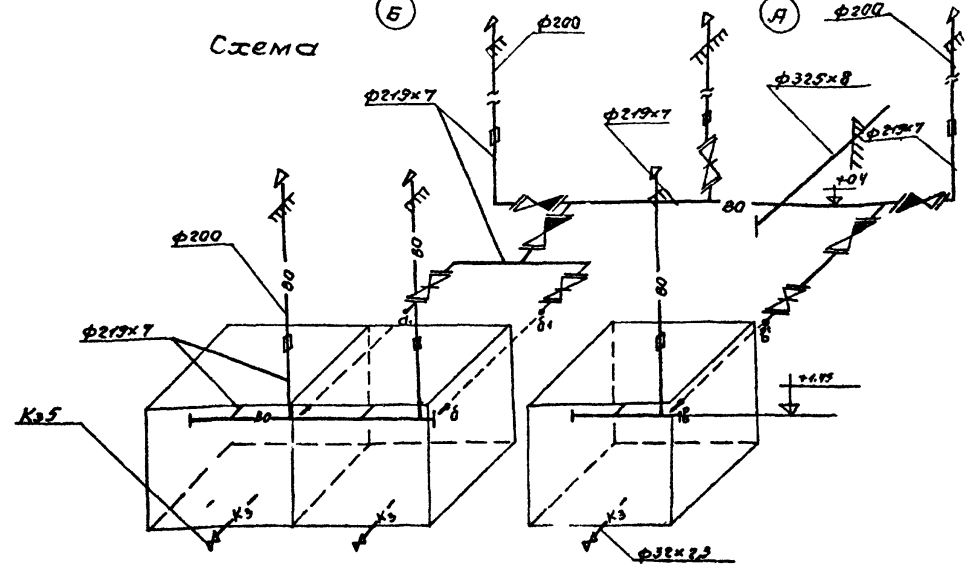
План на отм. 0.00



Разрез 2



Схема



- Примечания:
1. Под забвистками и клапанами устанавливаются бетонные столбики 300x300xh (по месту)
  2. Узел "А" см. лист.

ТН 0901-9-18-1.87			
М. комп. Раков	Канов	Филтрь-поглотитель	Лист 3
Ст. техн. Субботин	Львов	для резервуара с водой	
Инж. Маркина	Кли	площадью 2500x2500 мм <sup>2</sup>	
Рук. гр. Турчинова	Добин	с арматурой и клапанами	
ГУП	Романова	филтрь-поглотитель	
Мастер	Марин	план на отм. 0,00	
		Разрезы 1-1, 2-2. Схема.	

Прибавки:

ТИПОВОЙ ПРОЕКТ 901-9-18.187 АЛЬБОМ I

ВЕДОМОСТЬ РАБОЧИХ ЧЕРТЕЖЕЙ ОСНОВНОГО КОМПЛЕКТА АС

ВЕДОМОСТЬ ССЫЛОЧНЫХ И ПРИЛАГАЕМЫХ ДОКУМЕНТОВ

ВЕДОМОСТЬ СПЕЦИФИКАЦИЙ

Лист	НАИМЕНОВАНИЕ	ПРИМЕЧАНИЕ
1	Общие данные	
2	План на этм. 0.000. Разрезы 1-1, 2-2, 3-3	
3	Схемы расположения стеновых блоков на оптм. 0.000	
	Раскладка блоков по осям 1, 2, А, Б. Схемы расположения плит покрытия.	
4	Монолитный пояс МП-1	
5	Узлы 1:Б	
6	Фильтры-поглотители ФП, ФПМ	
7	Фильтры-поглотители ФПЗБ, ФПЗК	
8	Фильтры-поглотители ФПЗК, ФПЗБ	

Обозначение	Наименование	Примечание
	<u>ССЫЛОЧНЫЕ ДОКУМЕНТЫ</u>	
1038-1 Б.1	Перекрытки железобетонные	
1.238-1 Б.2	Железобетонные козырьки входов и парадельных плит общественных зданий	
5.900-2	Сальники набивные Дз 50...1400 для прохода труб через стены	
ГОСТ 13579-78	Блоки бетонные для стен подвалов	
ГОСТ 13580-85	Плиты ленточных фундаментов железобетонные	
ГОСТ 14624-84	Двери деревянные для производственных зданий	
1.442.1-1 Б.1	Плиты перекрытий железобетонные высотой 400мм, укладываемые на полки ригелей	
ГОСТ 5781-82*	Сталь горячекатанная для армирования железобетонных конструкций	
	<u>ПРИЛАГАЕМЫЕ ДОКУМЕНТЫ</u>	
КЖИ	Строительные изделия	Альбом IV
ВМ	Ведомость потребности в материалах	Альбом VII

Лист	НАИМЕНОВАНИЕ	ПРИМЕЧАНИЕ
2	Спецификация элементов заполнения проемов	
3	Спецификация элементов к схемам расположения стеновых блоков и плит покрытия	
4	Спецификация элементов монолитной конструкции	
5	Спецификация изделий к узлам крепления элементов	
6	Спецификация сборных железобетонных и металлических элементов	
7	Спецификация элементов монолитных конструкций	

Основные строительные показатели

Наименование	Ед. изм.	Примечание
Площадь застройки	м <sup>2</sup>	340
Строительный объем	м <sup>3</sup>	196,6



Номер узла при его изображении



№ детали или узла  
№ листа и альбома, на котором  
изображена деталь или узел

- 3а относительно отметку 0.00 принята абсолютная отметка
2. Фундаменты рассчитаны на грунты с нормативными характеристиками:  $\gamma = 30^\circ$ ,  $C^H = 0,002 \text{ МПа}$ ,  $E = 15 \text{ МПа}$ ,  $\rho = 1,8 \text{ т/м}^3$
3. Стены камеры фильтров-поглотителей с наружной стороны обмазать горячим битумом за 2 раза по огрунтовке.
4. При наличии грунтовых вод фундаменты и стены камеры фильтров-поглотителей подлежат перепроектированию.
5. Обваловку камеры фильтров-поглотителей производить после установки плит покрытия.
6. Схема расчетных нагрузок на сооружение приведена в пояснительной записке.

Спецификация фильтров-поглотителей на камеру

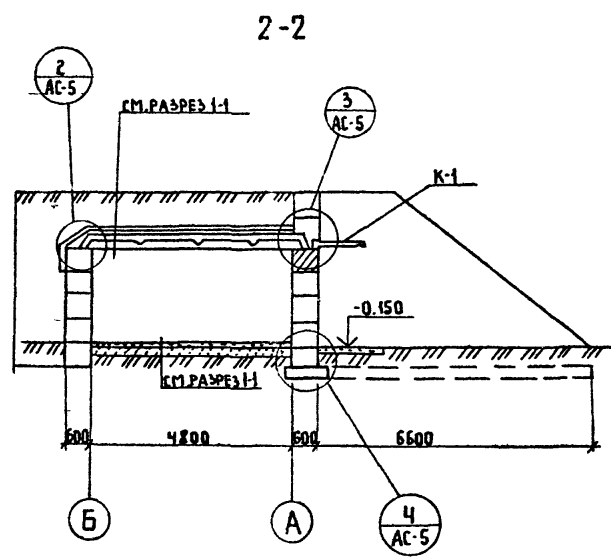
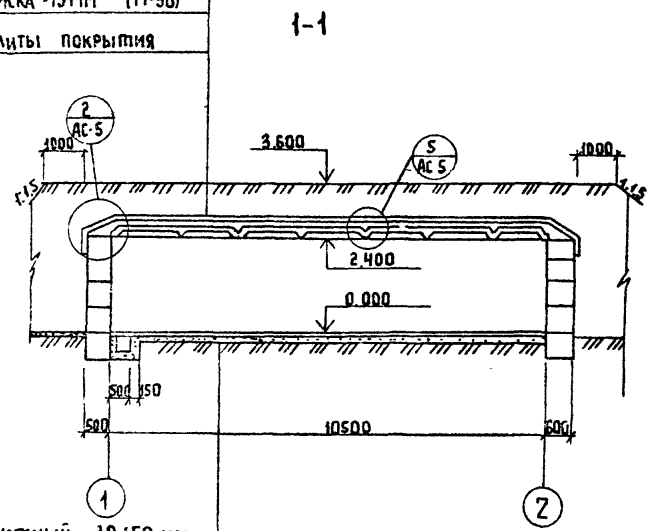
Марка фильтров-поглотителей	Тип конструкции	Количество	Номер листа и альбома
ФП1	Круглые железобетонные	3	Альбом I АС-6
ФПМ	Круглые металлические	3	Альбом I АС-6
ФПЗК	Прямоугольные кирпичные	1	Альбом I АС-7
ФПЗБ	Прямоугольные бетонные	1	Альбом I АС-7
ФПЗК	Прямоугольные кирпичные	1	Альбом I АС-8
ФПЗБ	Прямоугольные бетонные	1	Альбом I АС-8

Типовой проект разработан в соответствии с действующими нормами и правилами и предусматривает в частях железобетонных конструкций мероприятия, обеспечивающие пожарную безопасность эксплуатации сооружения.

Главный инженер проекта *Е.А. Закубанский* (Закубанский Е.А.)

Привязка		
ТПО 901-9-18.187 АС		
И. КОНТР. РОТЕНШТЕЙН	ПРОВЕРКА РОТЕНШТЕЙН	СТАВЛЯ Лист Листов
СТ. ИНЖ. ВАСОВА	ТИП ЗАКУБАНСКИЙ	Р 1 8
НАЧ. ОТД. СОРОКИН		Информационная карта г. Москва

Засыпка - слой грунта  $h = 800$  мм  
 Цементная стяжка - 15 мм (М-50)  
 4 слоя гидрозола на битумной мастике  
 Цементная стяжка - 15 мм (М-50)  
 Сборные ж.с. плиты покрытия



СПЕЦИФИКАЦИЯ ЭЛЕМЕНТОВ ЗАПОЛНЕНИЯ ПРОЕМОВ

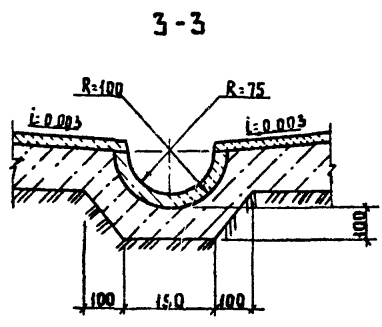
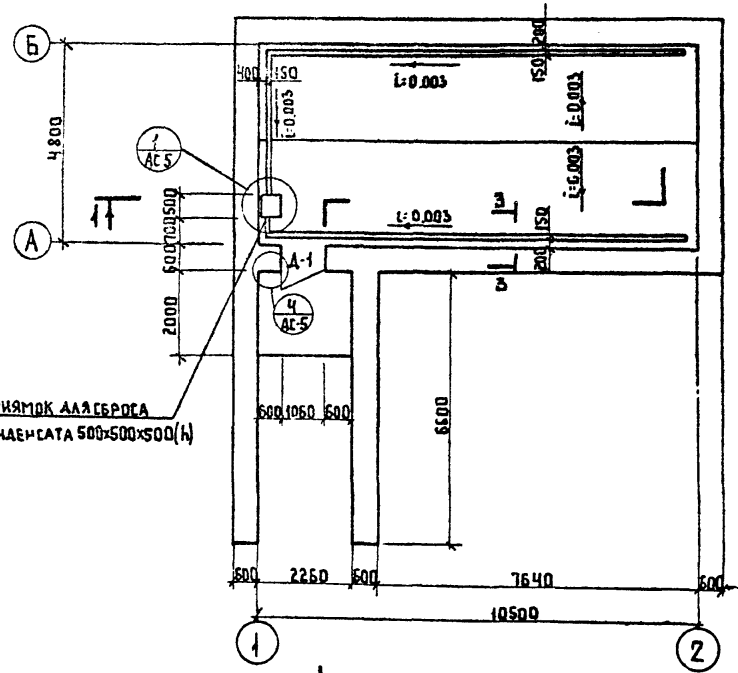
МАРКА	ОБОЗНАЧЕНИЕ	НАИМЕНОВАНИЕ	КОЛ.	МАССА ЕД. КГ	ПРИМЕЧАНИЕ
А-1	ГОСТ 14624-84	Дверной блок А-56	1		
К-1	1.238-1 В.2	Козырек КВ 18.16-Т	1	300	

ВЕДОМОСТЬ ПРОЕМОВ ДВЕРЕЙ

МАРКА	РАЗМЕР ПРОЕМА В КЛАДКЕ, мм
А-1	1060 × 2100

Пол цементный - 30-50 мм  
 Бетон В10 - 200 мм  
 Щебень втрамбованный В  
 Грнцп - 100 мм

План на отпм. 0.000

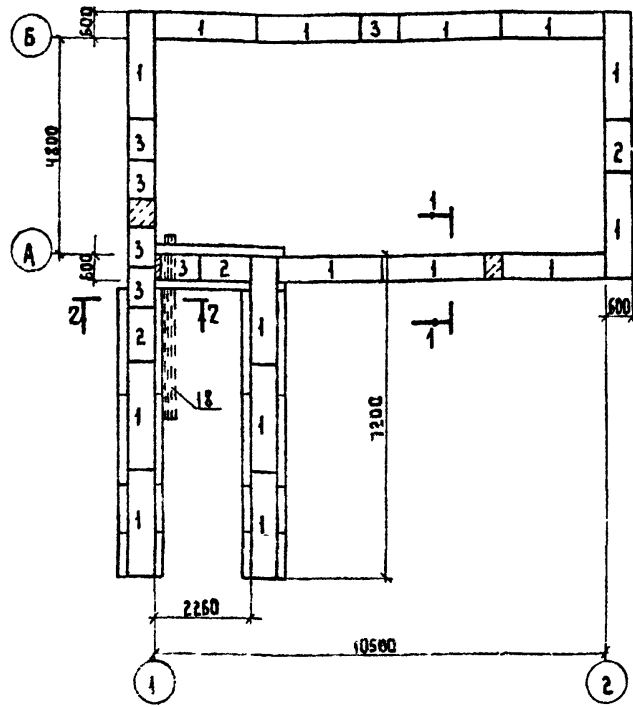


- За относительную отпм.  $\pm 0.000$  принята абсолютная отпм.
- Обваловку камеры фильтров-подготовителей производить после установки и крепления плит покрытия.

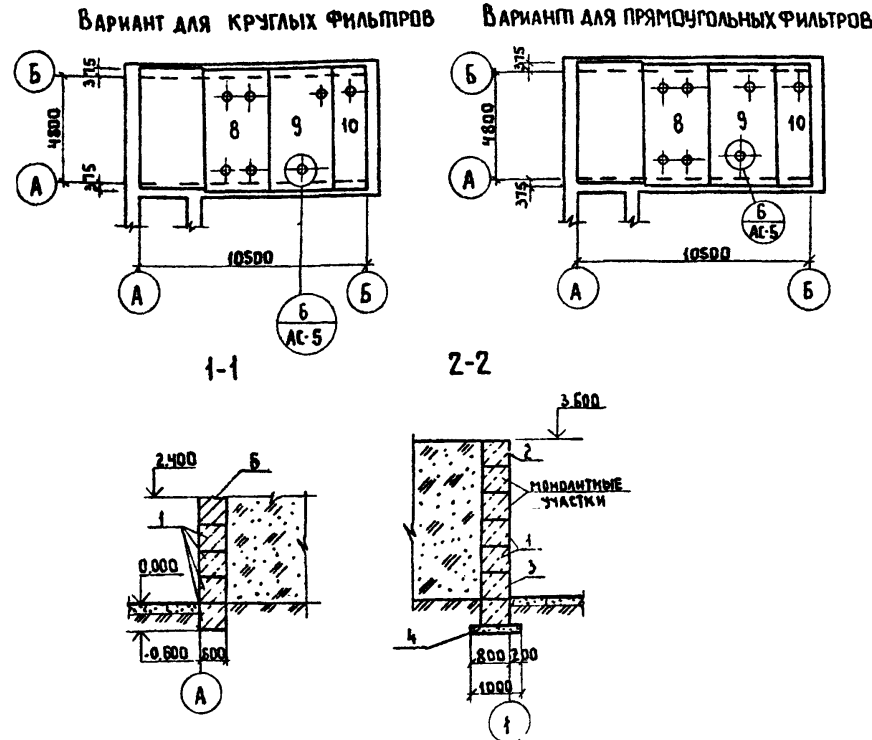
Прямой для сбора конденсата 500×500×500 (H)

		ТПО 907-9-18.1.87 АС	
ПРИВЯЗАН	И.КОНТР.	РОТЕНШТЕЙН	Фильтры-подготовительные для резервуаров чистой воды емкостью от 2000 м <sup>3</sup> до 4000 м <sup>3</sup> ВАРИАНТ 6 КЛАССА НАМЖ. План на отпм. 0.000 Разрезы 1-1, 2-2, 3-3
	ПРОВЕРИЛ	РОТЕНШТЕЙН	
	СП.ИНЖ.	ВЛАДОВА	Р 2
ИВР. №	Г.ИП	ЗАКУБАНСКИЙ	ИМПРОКОМТМВ.ОКАМ/А
	НАЧ.ОТ.	СОРОКИН	г.Москва

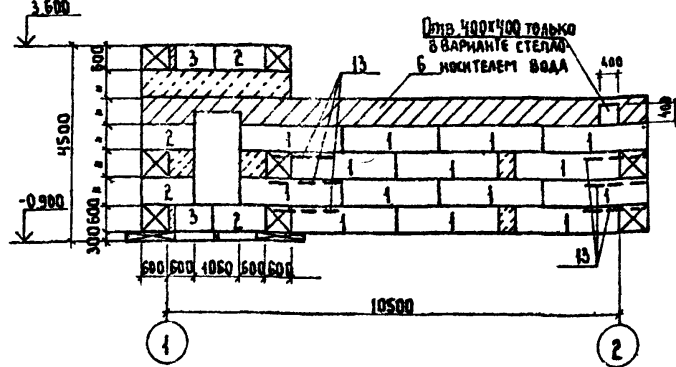
СХЕМА РАСПОЛОЖЕНИЯ СТЕНОВЫХ БЛОКОВ НА ОПМ 0 000



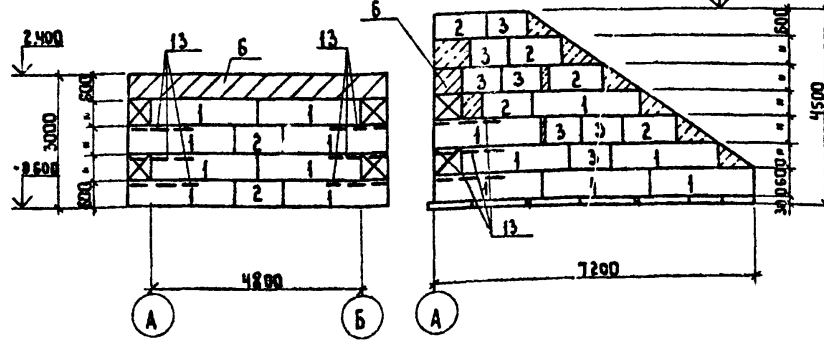
СХЕМЫ РАСПОЛОЖЕНИЯ ПЛИТ ПОКРЫТИЯ



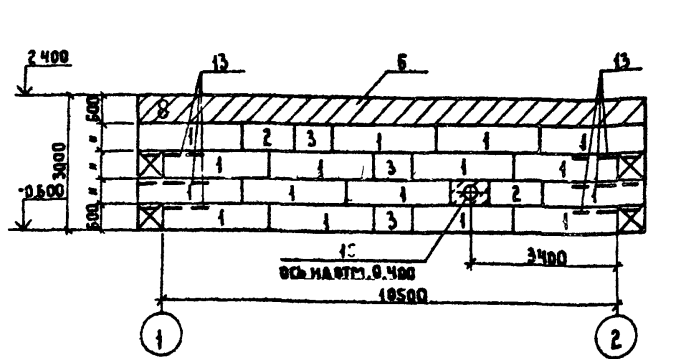
Раскладка блоков по оси А



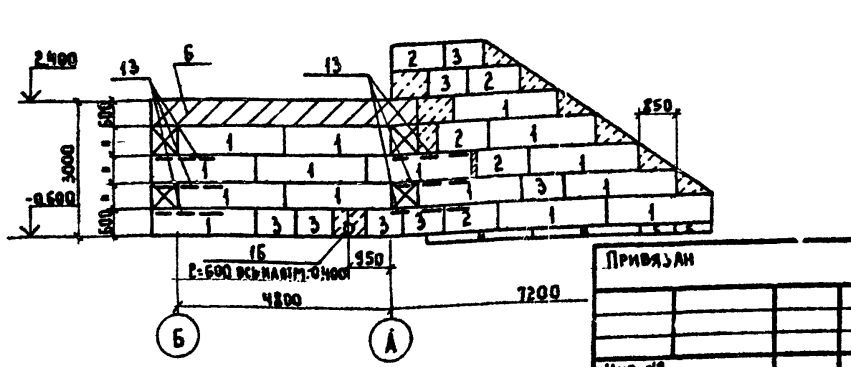
Раскладка блоков по оси 2



Раскладка блоков по оси Б



Раскладка блоков по оси 1



СПЕЦИФИКАЦИЯ ЭЛЕМЕНТОВ К СХЕМАМ РАСПОЛОЖЕНИЯ СТЕНОВЫХ БЛОКОВ И ПЛИТ ПОКРЫТИЯ

МАРКА, ПОЗ.	ОБОЗНАЧЕНИЕ	НАИМЕНОВАНИЕ	КОЛ	МАССА ЕД. КГ	ПРИМЕЧАНИЕ
		СХЕМА РАСПОЛОЖЕНИЯ СТЕНОВЫХ БЛОКОВ И МОНОЛИТНОГО ПОЯСА			
1	ГОСТ 13579-78	Стеновые блоки ФБС 24.6.6-Т	60	1960	
2	ГОСТ 13579-78	ФБС 12.6.6-Т	18	960	
3	ТО ЖЕ	ФБС 9.6.6-Т	19	700	
4	ГОСТ 13580-85	Плита для ленточных фундаментов ФЛ 10.24	5	1500	
5	ТО ЖЕ	ФЛ 10.8	4	500	
6	АС-4	Монолитный пояс МП-1	1		
		СХЕМА РАСПОЛОЖЕНИЯ ПЛИТ ПОКРЫТИЯ			
		Вариант для круглых фильтров			
7	1442.1-1 В.1	Плита перекрытия ПП-4А1Т	1	4730	
8	КЖИ-3	ПП-4А1Т-а	1	4730	Альб. II
9	КЖИ-3 01	ПП-4А1Т-б	1	4730	Альб. II
10	КЖИ-4	ПП-4А1Т-а	1	2200	Альб. II
		Вар. для прямоугольных фильтров			
7	1442.1-1 В.1	Плита перекрытия ПП-4А1Т	1	4730	
11	КЖИ-3 02	ПП-4А1Т-б	1	4730	Альб. II
12	КЖИ-3 03	ПП-4А1Т-2	1	4730	Альб. II
10	КЖИ-4	ПП-4А1Т-а	1	2200	Альб. II
		МЕТАЛЛИЧЕСКИЕ ИЗДЕЛИЯ			
13	КЖИ-6	Сетка арматурная С-1	15	183	Альб. II
14	КЖИ-7	Решетка Р-1	1	24	Альб. II
15	5 900-2	Сальник Ду300 С=300	2	425	
16	5 900-2	то же Ду100 С=300	2	10,4	
17	КЖИ-12	Изделие закладное МН-4			Альб. II
18		Труба 40x4 ГОСТ 10704-76 С=3300	3	9,04	

1. Блоки стен подвалов укладывать на цементный раствор М150
2. Монолитные участки стен выполнять из бетона марки В7,5
3. Фундаментные плиты и блоки стен подвалов укладывать на песчаную подушку толщиной 100 мм.
4. Поверхность стен камеры и подпорной стенки, соприкасающиеся с грунтом, обмазывать горячим битумом за 2 раза по огрунтовке
5. Во время кладки стеновых блоков по углам швы заложить арматурные сетки С-1
6. В верхнем проеме заложить антисептированные деревянные пробки в монолитные участки стены
7. Расход бетона на монолитные участки - 5,5 м<sup>3</sup>
8. Трубы для пропуска кабелей в осях 1, А, Б заложить по чертежам электро-технической части во время укладки блоков стен подвалов
9. Плиты перекрытия камеры приварить к закладным деталям монолитного пояса. Толщина сварного шва 6 мм, длина 100 мм.
10. Позиции 14, 17 см. на листе АС-5

ТИПОЛОГИЧЕСКИЙ ПРОЕКТ 0901-9-18.1.87 АС		СТАНА / ЛИСТ / ЛИСТОВ
И. КОМП. РОТЕНШТЕЙН	Проверил РОТЕНШТЕЙН	Р / 3
С. ИНЖ. ВАСИЛОВА	И. П. ЗАКХАНСКИЙ	
И. ИНЖ. СОРОКИН		
Фильеры-поглошители для резервуаров чистой воды емкостью от 2500 м <sup>3</sup> до 4600 м <sup>3</sup> . Вариант с клапаном.		И. П. ЗАКХАНСКИЙ
Схемы расположения стеновых блоков и опм. 0 000. Раскладка блоков по осям 1, А, Б. Схемы расположения плит перекрытия.		И. П. ЗАКХАНСКИЙ



СХЕМА РАСПОЛОЖЕНИЯ ЗАКЛАДНЫХ ДЕТАЛЕЙ  
В МОНОЛИТНОМ ПОЯСЕ

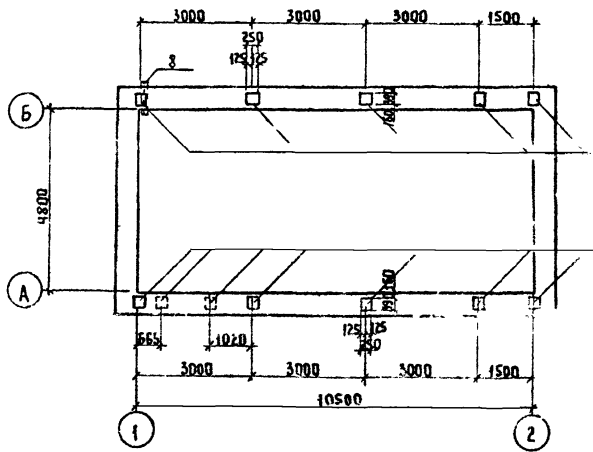
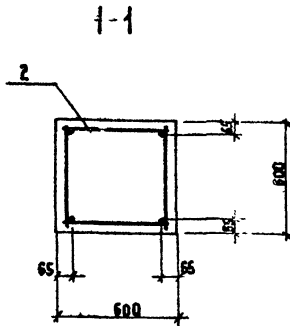
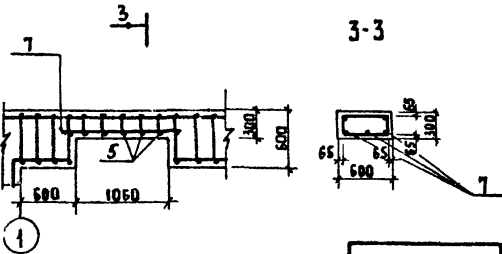
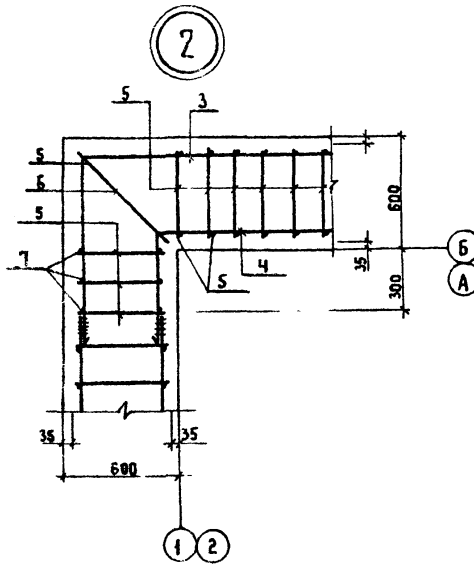
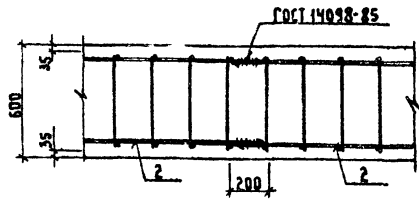
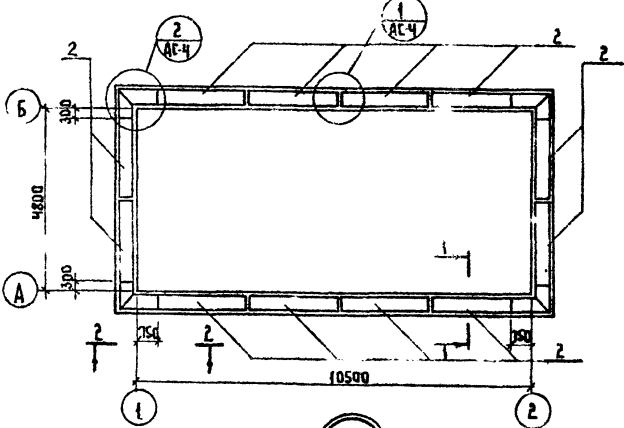


СХЕМА РАСПОЛОЖЕНИЯ КАРКАЗОВ В МОНОЛИТНОМ ПОЯСЕ



СПЕЦИФИКАЦИЯ ЭЛЕМЕНТОВ МОНОЛИТНОЙ КОНСТРУКЦИИ

ФОРМА	ЗОНА	ПОЗ	ОБОЗНАЧЕНИЕ	НАИМЕНОВАНИЕ	КОЛ	ПРИМЧ.
				МОНОЛИТНЫЙ ПОЯС МП-1		
				СБОРОЧНЫЕ ЕДИНИЦЫ		
				ИЗДЕЛИЯ ЗАКЛАДНЫЕ		
		1	1400-6/76	М1-3-1	12	
		2	КЖИ-8	ПРОСТРАНСТВЕННЫЙ КАРКАС	12	Альб. IV
				ДЕТАЛИ		
		3	АС-4	А-III-10 ГОСТ 5781-82 R-2520	8	1,57 кг
		4	АС-4	А-III-10 ГОСТ 5781-82 R-1580	8	0,97 кг
		5	АС-4	А-I-6 ГОСТ 5781-82 R-630	152	0,12
		6	АС-4	А-I-6 ГОСТ 5781-82 R-800	8	0,18
		7	АС-4	А-III-10 ГОСТ 5781-82 R-1100	3	0,68
		8		ТРУБА 40x4x1010x76 С-150	2	3,05 кг
				МАТЕРИАЛЫ		
				БЕТОН МАРКИ В10	4,9	м <sup>3</sup>

ВЕДОМОСТЬ ДЕТАЛЕЙ

ПОЗ.	ЭСКИЗ
3	1485
4	1015
	565

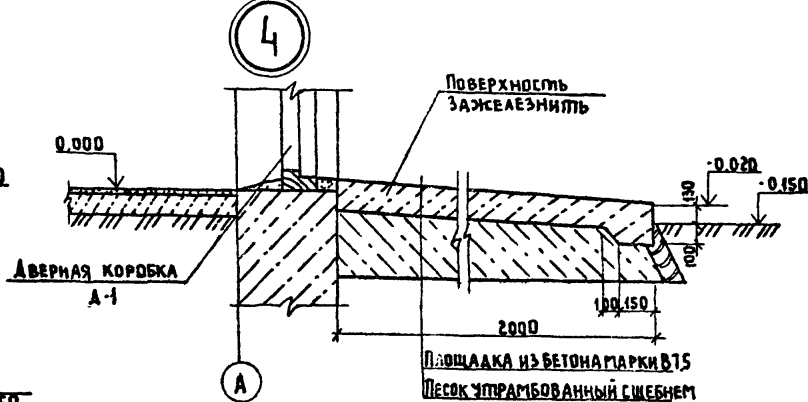
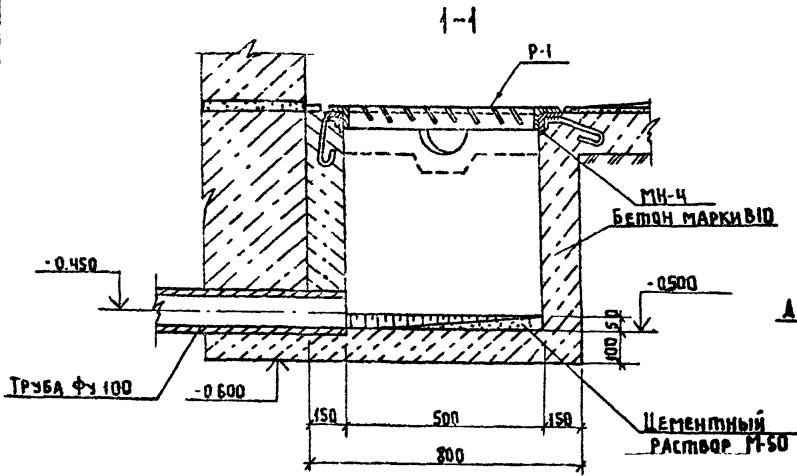
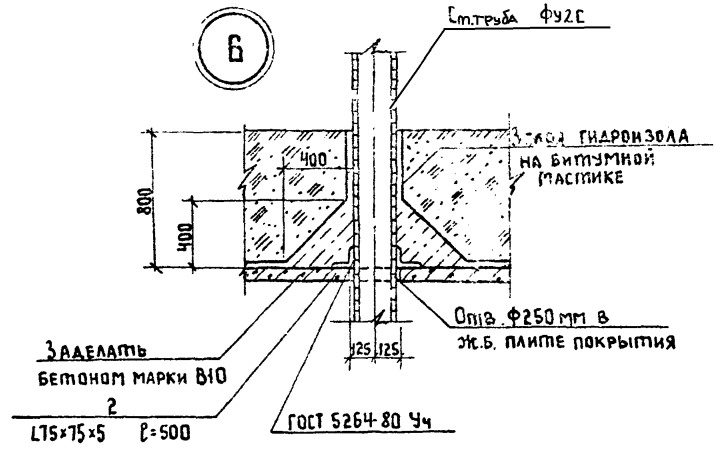
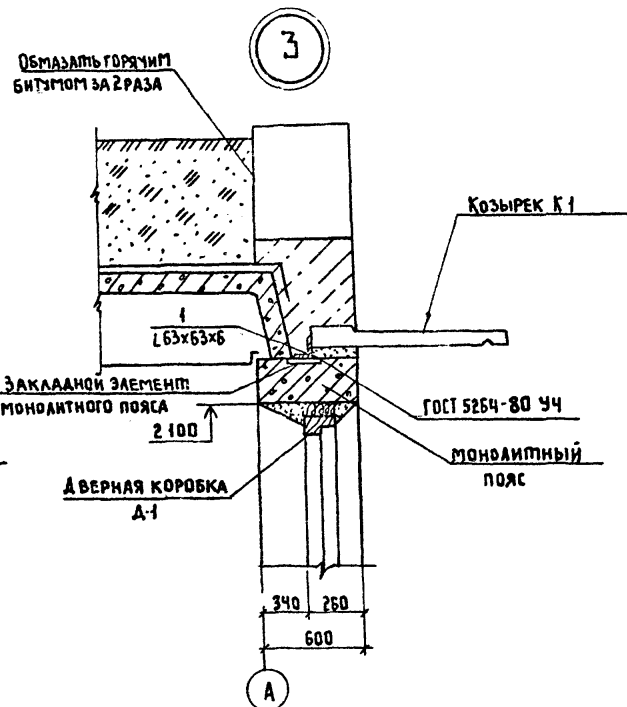
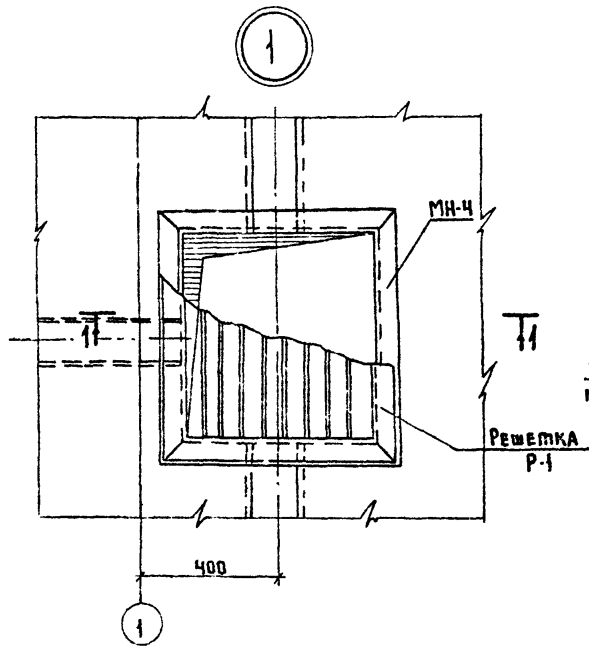
ВЕДОМОСТЬ РАСХОДА СТАЛИ НА ЭЛЕМЕНТЫ, КГ

МАРКА ЭЛЕМЕНТА	ИЗДЕЛИЯ АРМАТУРНЫЕ				ИЗДЕЛИЯ ЗАКЛАДНЫЕ					ОБЩИЙ РАСХОД			
	АРМАТУРА КЛАССА А-I		АРМАТУРА КЛАССА А-III		ВСЕГО	АРМАТУРА КЛАССА А-III		ПРОКАТ МАРКИ ВСт3КП2			ВСЕГО		
	ГОСТ 5781-82*	ГОСТ 5781-82*	ГОСТ 5781-82	ГОСТ 103-36*		ГОСТ 1014-76	ГОСТ 1014-76	ВСЕГО					
	Ф6	Итого	Ф10	Итого	Ф14	Итого	10x250		Итого		ТРУБА 40x4x1010x76	Итого	
МП-1	83,04	83,04	93,68	93,68	176,72	27,9	27,9	91,8	91,8	6,06	6,06	125,76	302,48

1. СВАРКУ МЕТАЛЛОКОНСТРУКЦИЙ ПРОИЗВОДИТЬ ЭЛЕКТРОДАМИ ТИПА Э-42

ТП0901-9-18.1.87 АС

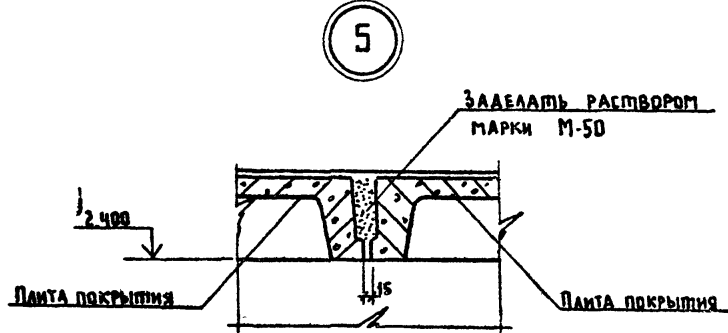
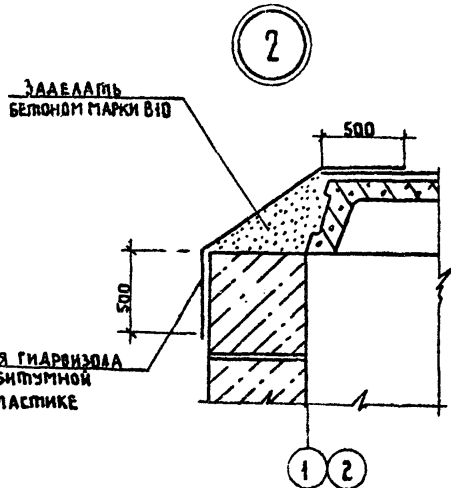
ПРИВЯЗАН	И. КОНТР.	ПОТЕНЦИЕМ	ПРОВЕРКА	ПОТЕНЦИЕМ	СТ. ИМ. Э.	БЛАСОВА	Г. И. П.	ЗАКУБАНСКИЙ	И. И. ТА.	СОРОКИН	ФИЛЬТРЫ-ПОГЛОЩИТЕЛИ ДЛЯ РЕЗЕРВУАРА ЧИСТОЙ ВОДЫ Емкостью от 2500 м <sup>3</sup> до 4600 м <sup>3</sup> . ВАРИАНТ С КЛАПАНАМИ.	СТАНА/АНЕТ	АНЕТ/ОВ	МОНОЛИТНЫЙ ПОЯС МП-1	СПРОЕКТОВЫЙ ИНСТИТУТ С. МОСКВА



СПЕЦИФИКАЦИЯ ИЗДЕЛИЙ К УЗЛАМ КРЕПЛЕНИЯ ЭЛЕМЕНТОВ

Поз	ОБОЗНАЧЕНИЕ	НАИМЕНОВАНИЕ	КОЛ	МАССА ЕД. КГ	ПРИМЕЧАНИЕ
<b>УЗЕЛ 3</b>					
<b>[БОРОЧНЫЕ ЕДИНИЦЫ]</b>					
1	АС-5	Уголок 63x63x6 ГОСТ 8509-72* ст.3 К1 2-ГОСТ 535-79 П-40	2	0,22	
<b>УЗЕЛ 6</b>					
<b>[БОРОЧНЫЕ ЕДИНИЦЫ]</b>					
2	АС-5	75x75x5 ГОСТ 8509-72* Уголок ст.3 К1 2-ГОСТ 535-79 П-500	2	2,9	

- Данный лист смотреть совместно с листом АС-2.
- При бетонировании прямка заложить закладное изделие МН-4.
- Металлические изделия окрасить масляной краской за 2 раза.
- Козырек К-1 устанавливается на выравнивающий слой цементного раствора марки М100, толщиной 10 мм и приваривается к закладным деталям монолитного пояса с помощью анкерующих уголков.
- Количество узлов: №3 - 1 шт., №6 - 7 шт.

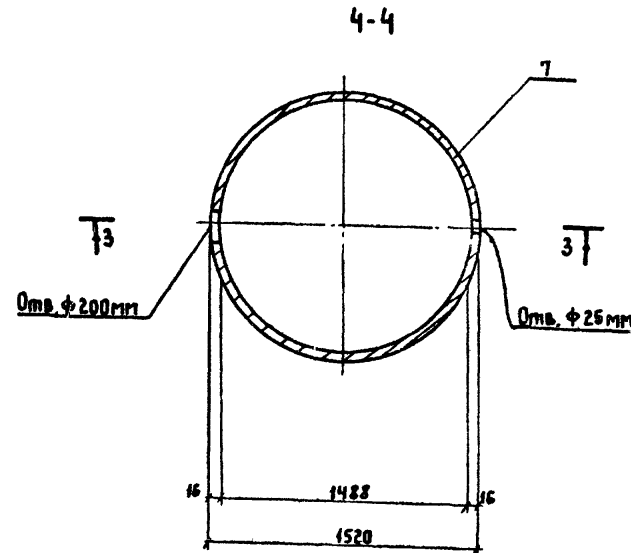
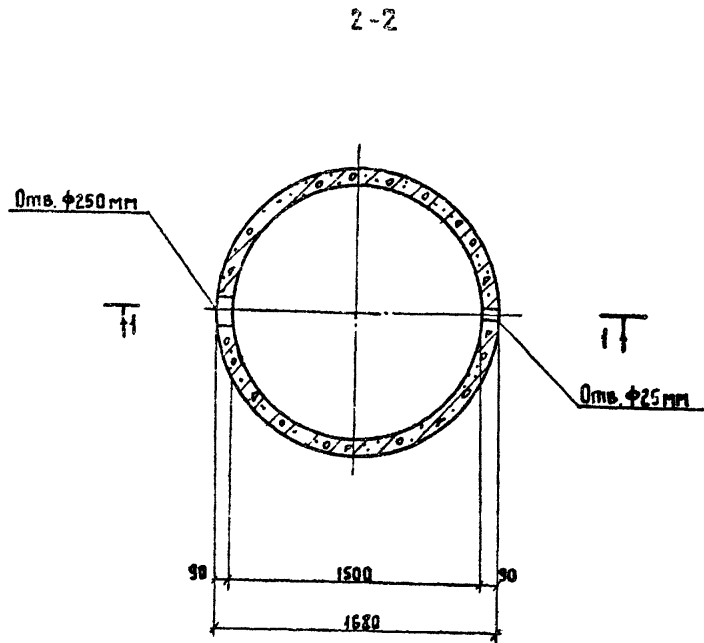
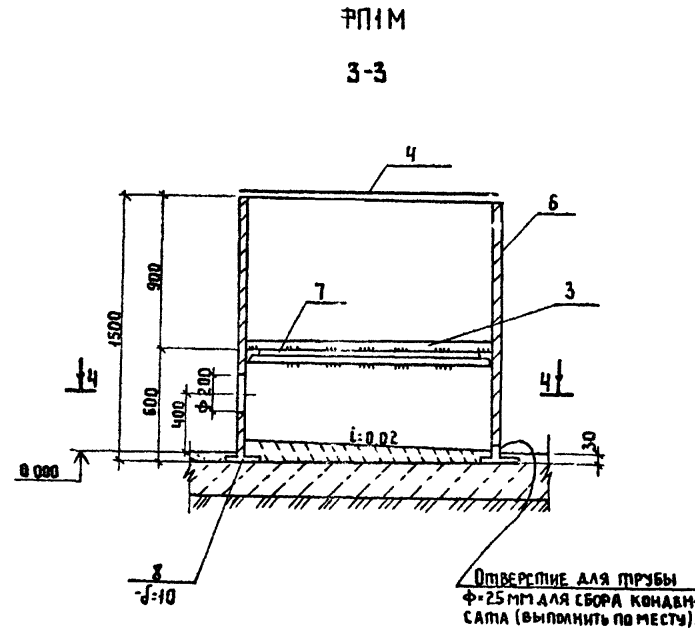
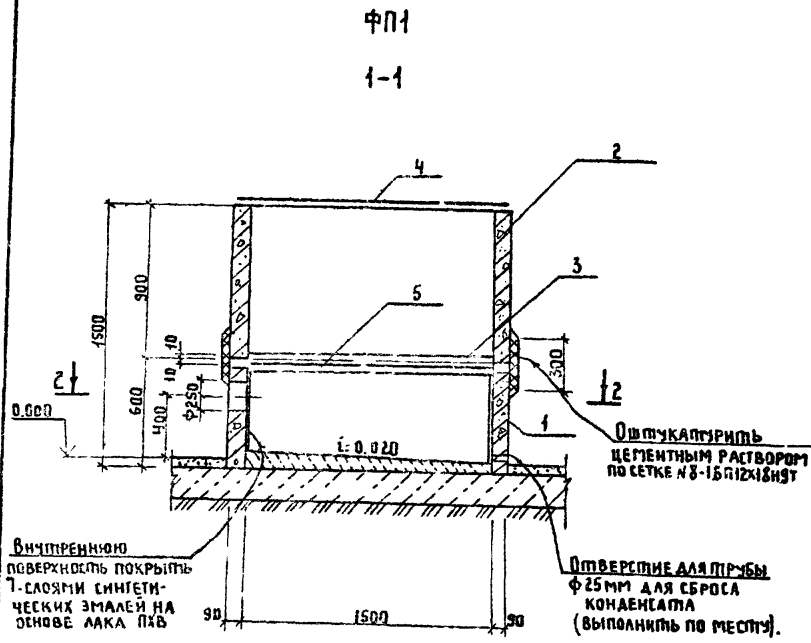


Привязан	И. КОМП. Ротенштейн	Проверка Ротенштейн	Ст. инж. Власова	Р.И.П. Закубанский	И.И.И. Сорокин
И.И.И. №					

ТП 0901-9-18.187 АС			
Фильтеры-погопиттели для резервуаров чистой воды емкостью от 2500 м³ до 4000 м³. Варианты с клапанами.		Лист	Листов
Узлы 1-6		Р	5
Информационно-техническая г. Москва			

СПЕЦИФИКАЦИЯ СБОРНЫХ ЖЕЛЕЗОБЕТОННЫХ МЕТАЛЛИЧЕСКИХ ЭЛЕМЕНТОВ

Поз.	ПОЗНАЧЕНИЕ	НАИМЕНОВАНИЕ	КОЛ	МАССА ЕД. КГ	ПРИМ. ЧАСТИ
ФП1					
СБОРОЧНЫЕ ЕДИНИЦЫ					
1	КЖИ-18	КОЛЬЦО СТЕНОЕ КЦ-15-6А	1	660	Альб. V
2	ЗС/О-3 Вып. 7 ч. 1	ТО ЖЕ КЦ-15-9	1	1000	
3	М0124-00-00-00	РЕШЕТКА Ф 1410 ММ	1	64.1	Альб. I
4	КЖИ-16	КРЫШКА Ф 1600 ММ	1	53.2	Альб. I
5	КЖИ-14	ИЗДЕЛИЕ ЗАКЛАДНОЕ МН-5	1	7.6	Альб. I
	ГОСТ 3826-82	СЕТКА №8-1.6 П12Х18Н9Т	50	п.м.	
ФП-1М					
СБОРОЧНЫЕ ЕДИНИЦЫ					
6	ГОСТ 10704-76	ТРУБА 1520x16 ГОСТ 10704-76 С-1500	1	890.30	
7	КЖИ-15	КОЛЬЦО	1	192	Альб. II
8	КЖИ-13	КОЛЬЦО	1	74.4	Альб. IV
3	М0124-00-00-00	РЕШЕТКА Ф 1410 ММ	1	64.1	Альб. II
4	КЖИ-16	КРЫШКА Ф 1600 ММ	1	53.2	Альб. IV



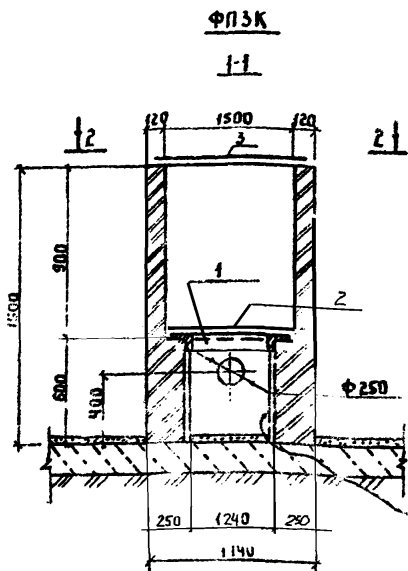
- Сварку металлических элементов ФП1М производить электродами типа Э-42, ГОСТ 9467-75.
- Все металлические элементы фильтров-поглопителей окрасить масляной краской за 2 раза.
- В фильтре-поглопителе ФП1 кольца устанавливать на цементном растворе марки М-50.
- После установки трубы для подачи воздуха, зазоры между отверстиями и трубами тщательно заделать.
- В фильтре-поглопителе ФП1М трубы для подачи воздуха обварить по всему периметру.
- При установке ФП1 закладное изделие МН-5 заложить одновременно с установкой кольца КЦ-15-9.
- Состав загрузки фильтров-поглопителей см. чертежи технологической части проекта.
- Ширина сетки типа №8-1.6 П12Х18Н9Т принята 300 мм.

ТЛ0901-9-181.87 АС					
И. КОМП.	РОТЕНШТЕЙН	Фильтры-поглопители для резервуаров чистой воды емкостью от 3500 м³ до 4600 м³ вариант с клапанами	СТАДАН	АНЕТ	АНКОВ
ПРОВЕРИЛ	РОТЕНШТЕЙН		Р	Б	
СП. ИНЖ.	ВАСОВА		Фильтры-поглопители ФП1 ФП1М ИПРОКОМТЭНВОДКАНАЛ г. Москва		
ТИП	ЗАКУБАНСКИЙ				
И. КОМП.	ГОРОЖКИН				

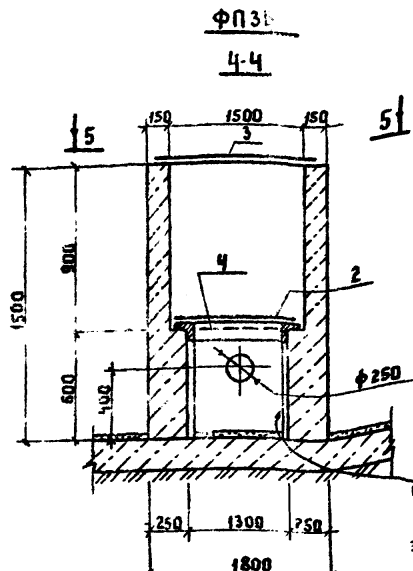


СПЕЦИФИКАЦИЯ ЭЛЕМЕНТОВ МОЧЕДИЛНЫХ КОНСТРУКЦИЙ

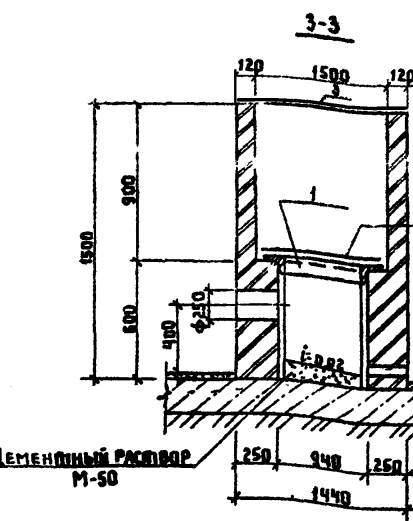
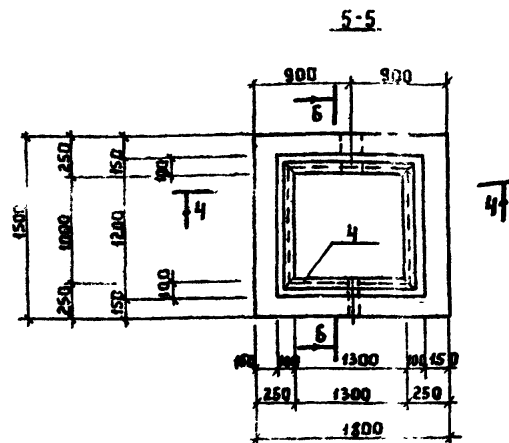
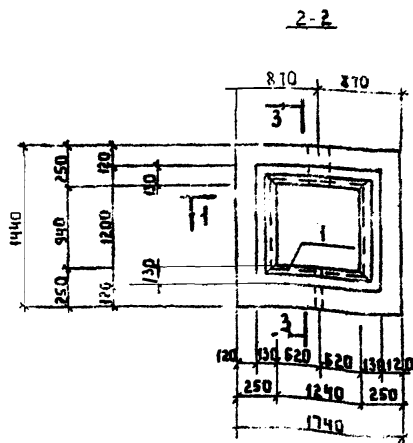
Поз.	ОБОЗНАЧЕНИЕ	НАИМЕНОВАНИЕ	КОЛ.	МАССА ЕД. КГ	ПРИМЕЧАНИЕ
<b>ФПЗК</b>					
<b>СБОРОЧНЫЕ ЕДИНИЦЫ</b>					
1	КЖИ-10	ИЗДЕЛИЕ ЗАКЛАДНОЕ МН-2	1	20.4	Альб IV
2	МО127-00-00-00	РЕШЕТКА 1150x1450	1	73.5	Альб IV
3	КЖИ-17	КРЫШКА 1600x1400	1	62.2	Альб IV
<b>МАТЕРИАЛЫ:</b>					
		Кирпич марки 75	103	м <sup>3</sup>	
<b>ФПЗБ</b>					
<b>СБОРОЧНЫЕ ЕДИНИЦЫ</b>					
4	КЖИ-11	ИЗДЕЛИЕ ЗАКЛАДНОЕ МН-3	1	21.4	Альб II
2	МО127-00-00-00	РЕШЕТКА 1150x1450	1	73.5	Альб II
3	КЖИ-17	КРЫШКА 1600x1400	1	62.2	Альб II
<b>МАТЕРИАЛЫ:</b>					
		Бетон марки 8/10	101	м <sup>3</sup>	



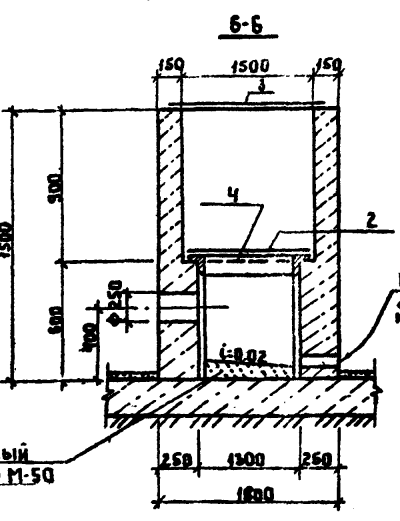
Внутреннюю поверхность покрыть десяти синтетических эмалей на основе лака ПХВ по затирке цементным раствором М-150 толщиной 20мм



Внутреннюю поверхность покрыть десяти синтетических эмалей на основе лака ПХВ по затирке цементным раствором М-50 толщиной 20мм



Отверстие для трубы Ø25 мм для сброса конденсата (выполнить по месту).



Отверстие для трубы Ø25 мм для сброса конденсата (выполнить по месту)

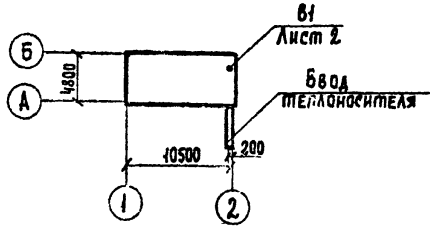
1. Все металлические элементы фильтров-поглотителей окрасить масляной краской за 2 раза.
2. После установки труб для подачи воздуха зазоры между отверстиями и трубами тщательно заделать.
3. При устройстве фильтра-поглотителя ФПЗБ бетон в опалубке тщательно уплотнять.
4. Состав загрузки фильтров-поглотителей смотри чертежи технологической части проекта.
5. Наружные стены фильтров-поглотителей затереть цементным раствором марки М-50.

ТП 0901-9-18.1.87 АС

Имя, №	И. КОНТ. Ротенштейн	Проверил Ротенштейн	Ст. инж. Власова	Инж. Закубанский	Инж. Сорочкин
Привязан					
Фильтры-поглотители для резервуаров чистой воды емкостью от 2500 м <sup>3</sup> до 4000 м <sup>3</sup> бариянт с клапанами.					
Таблица / Лист / Листов р / 8			Гипрокомпробужканал г. Москва		

Имя, №

План-схема.



ХАРАКТЕРИСТИКА отопительно-вентиляционных систем.

Обозначение системы	Классификация	Наименование обслуживаемого помещения (технологического оборудования)	Тип установки	ВЕНТИЛЯТОР						ЭЛЕКТРОДВИГАТЕЛЬ			Примечание	
				Тип исполн. по взрывозащите	№	Схем. исполнение	Полюс. жение	л, м³/ч	Р, Па (кгс/м²)	п, об/мин	Тип, исполнение по взрывозащите	М, кВт		п, об/мин
В1	1	Фильтры-поглощители для резервуаров чистой воды емкостью от 2500 до 4600 м³	Л2.5100-1	В-Ц-70	2,5	1	ЛО°	595	125/18	1375	4АА 56А4	0,12	1375	

Ведомость чертежей основного комплекта ОВ.

Ведомость ссылочных и прилагаемых документов

Общие указания

Лист	Наименование	Примечание
1	Общие данные	
2	Отопление и вентиляция. План на опп 0.000 Разрез 1-1. Схема системы В1	
	Схема системы отопления.	

Обозначение	Наименование	Примечание
	<u>Ссылочные документы</u>	
4.904-69	Детали крепления санитарно-технических приборов и трубопроводов.	
5.904-1	Детали крепления воздуховодов.	
1.494-32	Зонты и дефлекторы вентиляционных систем.	
5.904-38	Гибкие вставки к центробежным вентиляторам	
	<u>Прилагаемые документы</u>	
ОВ1	Ограждение отверстия входного патрубка центробежного вентилятора.	
ОВ.СО	Спецификация оборудования.	

Проект отопления и вентиляции разработан на основании технологического задания и архитектурно-строительных чертежей в соответствии с действующими нормами. Отопление выполнено на температуру  $t_{расч.} = -30^{\circ}C$ . Внутренняя температура в камерах принята  $+5^{\circ}C$ . Теплоносителем для нужд отопления принята:

- а) вода с температурой  $95^{\circ}C - 70^{\circ}C$
  - б) электроэнергия
- В качестве нагревательных приборов:
- а) чугунные радиаторы "М140-А0"
  - б) электроннагревательные печи ПЭТ-4

Трубопроводы и нагревательные приборы системы отопления окрашиваются масляной краской за 2 раза. Вентиляция. В камерах фильтров-поглощителей запроектирована вытяжная механическая вентиляция из расчета 5 кратного воздухообмена в час. Вентиляция предусматривается периодического действия с включением её за 10-15 минут перед входом обслуживающего персонала в помещение. Воздуховоды окрашиваются масляной краской за 1 раз снаружи. Монтаж и испытание систем отопления и вентиляции производить в соответствии со СНиП 3.05.01-85. Санитарно-техническое оборудование зданий и сооружений. Монтаж теплового ввода производить в соответствии со СНиП 3.05.03-85.

Основные показатели по чертежам отопления и вентиляции.

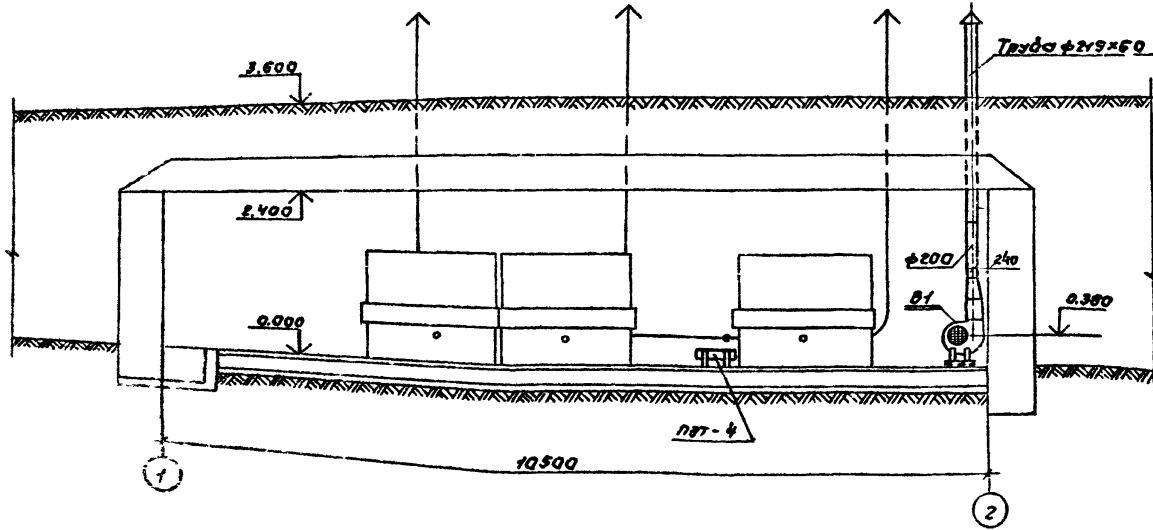
Наименование здания (сооружения), помещения	Объем м³	Периоды года при $t_{н.}^{\circ}C$	Расход тепла Вт (ккал/ч)			Расход холода, Вт (ккал/ч)	Установлен. мощн. эл. двигат. кВт.	
			На отопление	На вентиляцию	На горячее водоснабжение			
Фильтры-поглощители для резервуаров чистой воды емкостью от 2500 до 4600 м³	149,0	-30	2582/2220	—	—	2582/2220	—	0,12

Типовой проект разработан в соответствии с действующими нормами и правилами и предусматривает мероприятия, обеспечивающие взрывную, взрывопожарную и пожарную безопасность при эксплуатации здания.

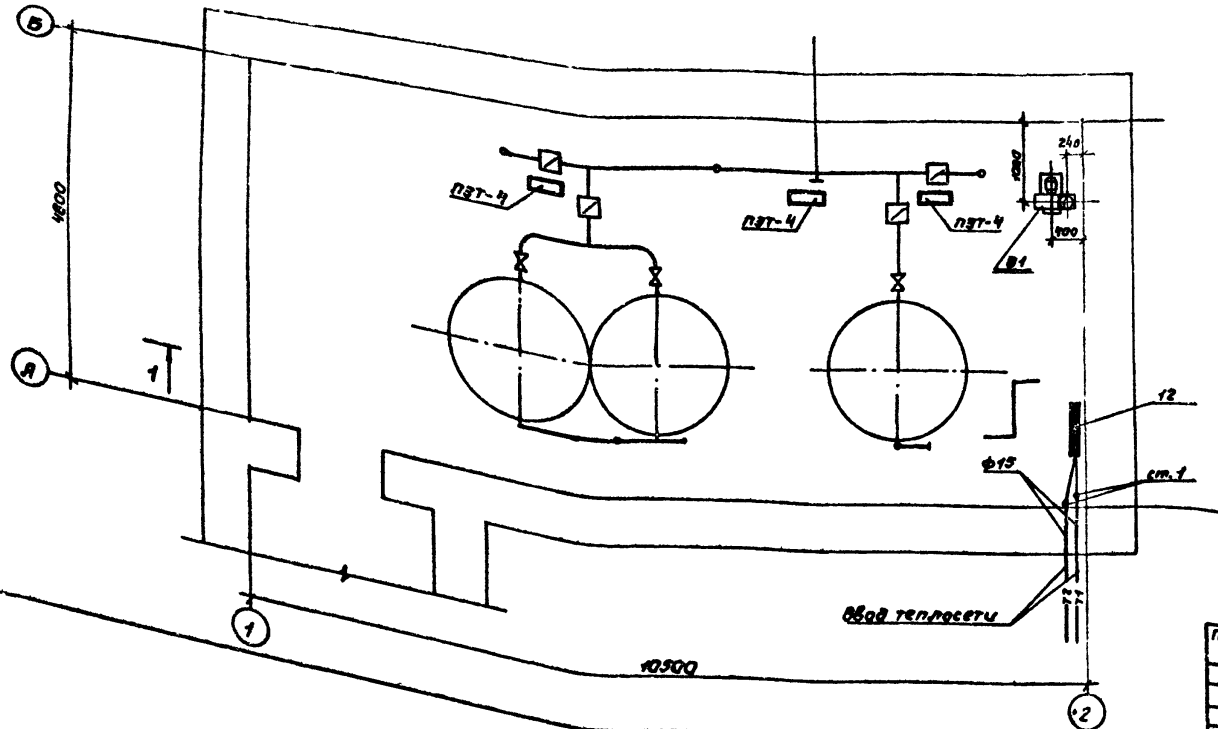
Главный инженер проекта / Романова /

Привязан:		
Инв. №		
7П 0901 - 9 - 18.1.87 08		
Н. контр.	БЕРЕЗИНСКИЙ	
Инжен.	БАКЕТОВА	
Ук. гр.	КОРОЛЕВ	
А. спец.	БЕРЕЗИНСКИЙ	
Гип	ГОЛАНОВА	
Нач. отд.	ЗАБЬЯЛОВА	
Общие данные		
Фильтры-поглощители для резервуаров чистой воды емкостью от 2500 до 4600 м³. Вариант с клапанами.	Стадия	Лист
	Р	1
	Листов	2
Г:ПРОКОММУНОДОКАНАЛ г. Москва		

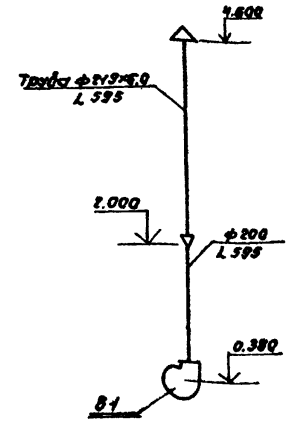
Разрез 1-1



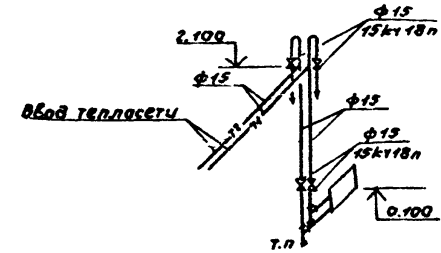
План на отм. 0.000



В1



Система отопления



Привязан:

Инв. №	Лист	Листов

Инв. №		Лист		Листов	

ТП 0901-9-18.1.87 08

Исполн. Бакетова  
Рук. гр. Королев  
Ин. спец. Березинский  
Поч. отв. Зильянов

Фильтры-поглотители для резервуаров чистой воды емкостью от 2500м<sup>3</sup> до 4000м<sup>3</sup> вариант с клапаном.

Отопление и вентиляция. План на отм. 0.000. Разрез 1-1. Система системы В1. Система системы отопления.

Гипрокоммунводоканал г. Москва

