

ТИПОВОЙ ПРОЕКТ
902-2-362.83

**ОТСТОЙНИКИ КАНАЛИЗАЦИОННЫЕ
РАДИАЛЬНЫЕ ПЕРВИЧНЫЕ
ИЗ СБОРНОГО ЖЕЛЕЗОБЕТОНА
ДИАМЕТРОМ 18 м**

**АЛЬБОМ III
СТРОИТЕЛЬНЫЕ ИЗДЕЛИЯ**

18600-03

ЦЕНА 1-56

**ЦЕНТРАЛЬНЫЙ ИНСТИТУТ ТЕПЛОГО ПРОЕКТИРОВАНИЯ
ГОССТРОЙ СССР**

Москва, А-445, Селезнев ул., 23

Сдан в печать 18 1983 г.

Знак № 10564

Тираж 520 экз.

ТИПОВОЙ ПРОЕКТ
902-2-362.83

ОТСТОЙНИКИ КАНАЛИЗАЦИОННЫЕ РАДИАЛЬНЫЕ ПЕРВИЧНЫЕ ИЗ СБОРНОГО ЖЕЛЕЗОБЕТОНА

ДИАМЕТРОМ 18 м

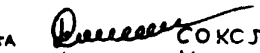
СОСТАВ ПРОЕКТА:

- АЛЬБОМ I ТЕХНОЛОГИЧЕСКАЯ ЧАСТЬ
II АРХИТЕКТУРНО-СТРОИТЕЛЬНАЯ ЧАСТЬ
III СТРОИТЕЛЬНЫЕ ИЗДЕЛИЯ
IV ЭЛЕКТРОТЕХНИЧЕСКАЯ ЧАСТЬ
V ЗАДАНИЕ ЗАВОДУ-ИЗГОТОВИТЕЛЮ
VI НЕСТАНДАРТИЗИРОВАННОЕ ОБОРУДОВАНИЕ. ИЛОСРЕБ. Часть I и часть 2.
VII НЕСТАНДАРТИЗИРОВАННОЕ ОБОРУДОВАНИЕ. Затворы щитовые,
установка сигнализатора уровня осадка и фасонные части.
VIII НЕСТАНДАРТИЗИРОВАННОЕ ОБОРУДОВАНИЕ. Токоприемник кольцевой (из т.п. 902-2-346)
IX НЕСТАНДАРТИЗИРОВАННОЕ ОБОРУДОВАНИЕ. Устройство для удаления
плавающих веществ.
X ЗАКАЗНЫЕ СПЕЦИФИКАЦИИ
XI СМЕТЫ
XII ВЕДОМОСТИ ПОТРЕБНОСТИ В МАТЕРИАЛАХ

АЛЬБОМ III

РАЗРАБОТАН
ПРОЕКТНЫМ ИНСТИТУТОМ
„МОСВОДОКАНАЛИПРОЕКТ“

Главный инженер института
Главный инженер проекта


СОКСЛИН
КАЗАНОВ

Рабочие чертежи введены в действие
Мосводоканальным проектом
Приказ №191 от 17 ноября 1982 г.

Содержание альбома

Формат	Обозначение	Наименование	Стр.	Примеч.
12	г.л. 902-2-362.83 - ГТ	Технические требования	3	
12	кжи-псч2-36-1а/1	Панель стеновая псч2-36-1а/1	4	
12	кжи-псч2-36-1а/19	псч2-36-1а/19	5	
12	кжи-псч2-36-1а/3	псч2-36-1а/3	6	
12	кжи-псч2-36-1а/33	псч2-36-1а/33	7	
12	кжи-псч-36-б4а	псч-36-б4а	8,9	2 листа
12	кжи-ЛО1	Лоток лО1	10	
12	кжи-кР1	Каркас плоский кР1	11	
12	кжи-кР11	Каркас плоский кР11	12	
12	кжи-кР12	кР12	13	
11	кжи-С1	Сетка С1	14	
11	кжи-С2	С2	14	
12	кжи-С3	С3	15	
11	кжи-С4	С4	16	
11	кжи-С6	С6	16	
12	кжи-С5	С5	17	
11	кжи-М1-1	Изделие закладное М1-1	18	
11	кжи-М1-2	М1-2	18	
11	кжи-М1-3	М1-3	19	
11	кжи-М2-1(2)	М2-1(2)	19	
12	кжи-М3-1	М3-1	20	
12	кжи-МН1	МН1	25	
12	кжи-МН2	МН2	22	
12	кжи-МН3	МН3	23	
11	кжи-МН4	МН4	24	
11	кжи-МН5	МН5	24	
12	кжи-МН6	МН6	25	
11	кжи-МН10	МН10	26	
11	кжи-МН11	МН11	26	

	Обозначение	Наименование	Стр.	Примеч.
12	кжи-МН12	Изделие закладное МН12	27	
12	кжи-кС1	Консоль кС1	28	
12	кжи-кС2	кС2	29	
12	кжи-Р1	Рама Р1	30	
12	кжи-Р2	Р2	31	
12	кжи-РШ1	РШ1	32	
12	кжи-ЛС1	Лестница ЛС1	33	
12	кжи-ЛС2	Лестница ЛС2	34	
12	кжи-ОГ1	Ограждение ОГ1	35	
12	кжи-ОГ2	ОГ2	36	
11	кжи-НС1	Напрягаемый стержень НС1	37	
11	кжи-ЭЗ1	Электрозащиты ЭЗ1	37	
11	кжи-ЭЗ1		Поз.1	38
11	кжи-ЭЗ1		Поз.2	38
11	кжи-ЭЗ1		Поз.3	39
11	кжи-В1	Водослиб В1	39	

Технические требования

В альбоме даны железобетонные, арматурные и закладные изделия.

Сборные железобетонные стеновые панели приняты по серии З.900-3, выпуски 4 и 5, с дополнениями по данному альбому.

Сборные железобетонные лотки - индивидуальные, с возможностью изготовления в опалубке лотков по серии З.900-3, выпуск 5.

Технические требования на изготовление сборных железобетонных изделий принять по серии З.900-3 выпуски 4 и 5, часть 1.

Бетон сборных конструкций гидротехнический, марок:

по прочности М200, по морозостойкости Мрз 100, по водонепроницаемости В4 в соответствии с требованиями ГОСТ 4795-68, Бетон гидротехнический. Технические требования."

Арматурные и закладные изделия должны изготавливаться в соответствии с ГОСТ 10922-75 "Арматурные

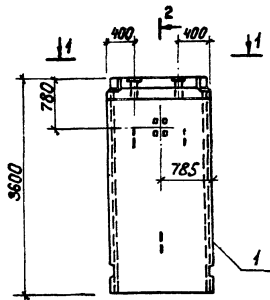
изделия и закладные детали сварные железобетонных конструкций. Контактная и ванная сварка. Основные типы и конструктивные элементы."

На поверхность закладных деталей нанести цинковое покрытие слоем 0,05мм в соответствии с требованиями СНиП III-23-76 "Защита строительных конструкций и сооружений от коррозии"

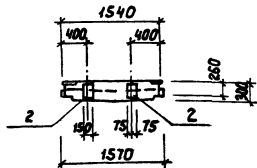
Покрытие поверхностей монтируемых конструкций осуществляется окраской лаком ХВ 784 по ГОСТ 7313-75* за три раза по грунтовке ХС 010 за два раза.

			т.п. 902-2-362.83		-ТТ	
Исполн.	Исполн.	Исполн.	Технические требования	Страниц	Лист	Листов
Н.Конта	Мильцер			Р	1	1
Гл. спец.	Русский		Наводка на инвентарь			
Гип	Крюков					

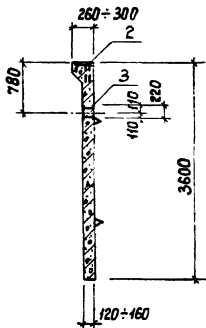
Общий вид



1-1



2-2



Код	Возраст	703	Обозначение	Наименование	Кол.	Примечание
				<u>Документация</u>		
12			Серия 3.900-3, вып.5	Панели стеновые для цилиндрических сооружений		
				<u>Сборочные единицы</u>		
12	1		Серия 3.900-3, вып.5 ч.1	Панель ПСЦ-36-1а	1	
11	2		т.п.902-2-362.83 КНИ-М1-1	Изделие закладное М1	2	
11	3		КНИ-М1-2	М1-2	1	

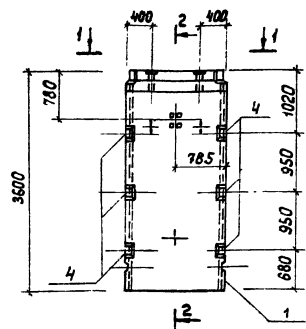
Ведомость расхода стали на дополнительные закладные изделия, кг.

Марка элемента	Изделия закладные						Общий расход
	Арматура класса А-II		Прокат марки В ст 3 кл 2				
	ГОСТ 5781-81		ГОСТ 103-76				
	φ16	Уголок	-150x8	-150x10	-50x10	Итого:	
ПСЦ-36-1а/1	5,6	15,6	5,5	2,6	0,8	8,9	14,5

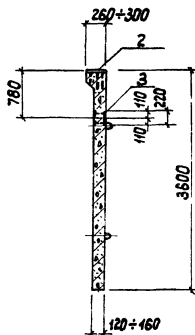
т.п. 902-2-362.83 КНИ-ПСЦ-36-1а/1			Стадия	Носитель	Носитель
Панель стеновая ПСЦ-36-1а/1			Р	2,10т	1:50
			Лист	Листов 1	
			Носитель документа		

18600-03 5

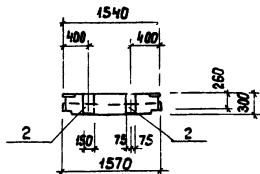
Общий вид



2-2



1-1



Ряд	Зона	Поз.	Обозначение	Наименование	Кол.	Приме-
						чание
Документация						
12			Серия 3.900-3, вып. 5	Панели стеновые		
для цилиндрических сооружений сборочные единицы						
12	1		Серия 3.900-3, вып. 5 ч. 1	Панель ПСЦ-36-1а	1	
Н	2		т.п. 902-2-362.83 КЖИ-М1-1	Изделие закладное М1	2	
Н	3		КЖИ-М1-2	М1-2	1	
Н	4		КЖИ-М1-3	М1-3	6	

Ведомость расхода стали на дополнительные закладные изделия

Марка элемента	Изделия закладные								Общий расход				
	Арматура класса				Прокат марки								
	А I		А II		сзв/зв Вст 3 кл 2								
	ГОСТ 5781-81									ГОСТ 103-76			
	Ø 6	Утол	Ø 14	Ø 16	Утол	Всего:	50x10	40x10		150x10	150x10	Утол	Всего:
ПСЦ-36-1а/1з	0.5	0.8	22.8	5.6	28.4	29.0	0.8	9.9	5.5	2.6	18.5	18.5	47.5

т.п. 902-2-362.83 КЖИ-ПСЦ-36-1а/1з

Панель стеновая ПСЦ-36-1а/1з

Материал: сталь
Группа: 1
Страна: Россия

Гип: Крюков
Рук: Орлов
Инженер: Нарцисс

Стр. 7

Масштаб: 1:50

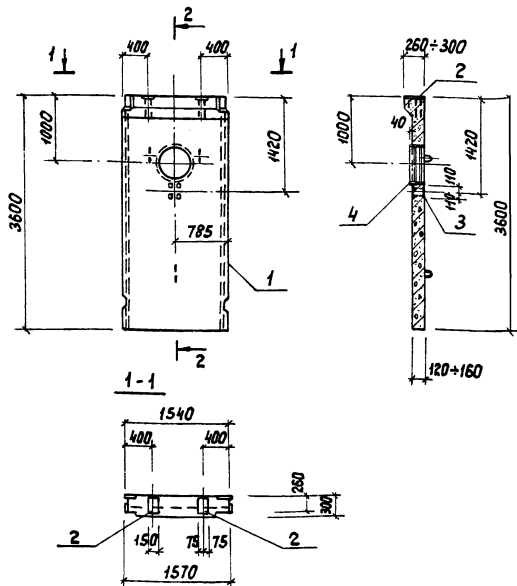
Лист 1 из 1

Масштаб: 1:50

Инженер: Нарцисс

Общий вид

2-2



Формат	Зона	Поз	Обозначение	Наименование	Кол.	Примечание
				<u>Документация</u>		
12			Серия 3.900-3, вып.5	Панели стеновые для цилиндрических сооружений		
				<u>Сборочные единицы</u>		
12	1		Серия 3.900-3, Вып 5 ч 1	Панель ПСЦ2-36-1а	1	
11	2		т.п.902-2-362 83 кжн-М1	Изделие закладное М1-1	2	
11	3		кжн-М1-2	М1-2	1	
12	4		3.901-5 ТМ-23	Сальник $d_у 500, e=200$	1	

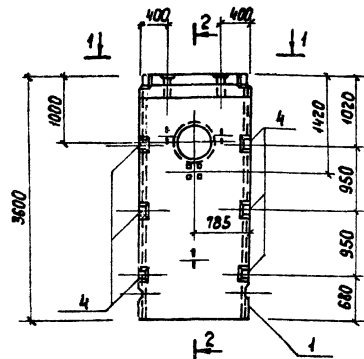
Ведомость расхода стали на дополнительные закладные изделия, кг.

Марка элемента	Изделия закладные											Общий расход			
	Арм. кл.	Прокат марки													
	A II	с 38/23 В ст 3кп2													
	ГОСТ 5781-88	ГОСТ 2590-71	ГОСТ 103-76	ГОСТ 1903-74	ГОСТ 10704-78	ГОСТ 10704-78	ГОСТ 10704-78	ГОСТ 10704-78	ГОСТ 10704-78	ГОСТ 10704-78	ГОСТ 10704-78				
ПСЦ2-36-1а/3	5,6	5,6	5,6	7,80	7,80	5,5	2,6	0,8	8,90	8,4	8,4	27,6	27,6	52,70	58,3

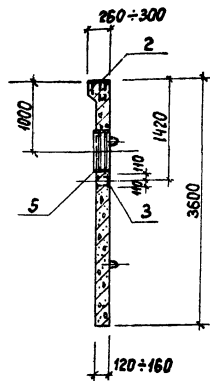
т.п. 902-2-362 83 кжн-ПСЦ2-36-1а/3		Панель стеновая ПСЦ2-36-1а/3	
Габарит	Масса	Устойчив	Устойчив
р	1,98т	1:50	
Лист	Листов 1		
Масштаб: канал/шпатель			

18600-03 7

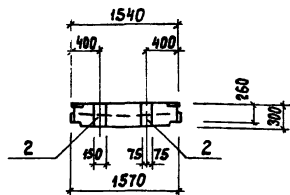
Общий вид



2-2



1-1



Кол.	Примечание	Наименование	Обозначение	Поз	Зона	Формат
		<u>Документация</u>				
12		Панели стеновые для цилиндрических сооружений сборочные единицы	Серия 3 900-3, вып 5			
12	1	Панель ПСЦ 2-36-1а	Серия 3.900-3, вып.5 ч.1			
11	2	Изделия закладные М1-1	г.п.902-2-362.83 КЖН-М1-1			
11	3	М1-2	КЖН-М1-2			
11	4	М1-3	КЖН-М1-3			
12	5	Сольник ϕ 500; ℓ 200	ТН-23			

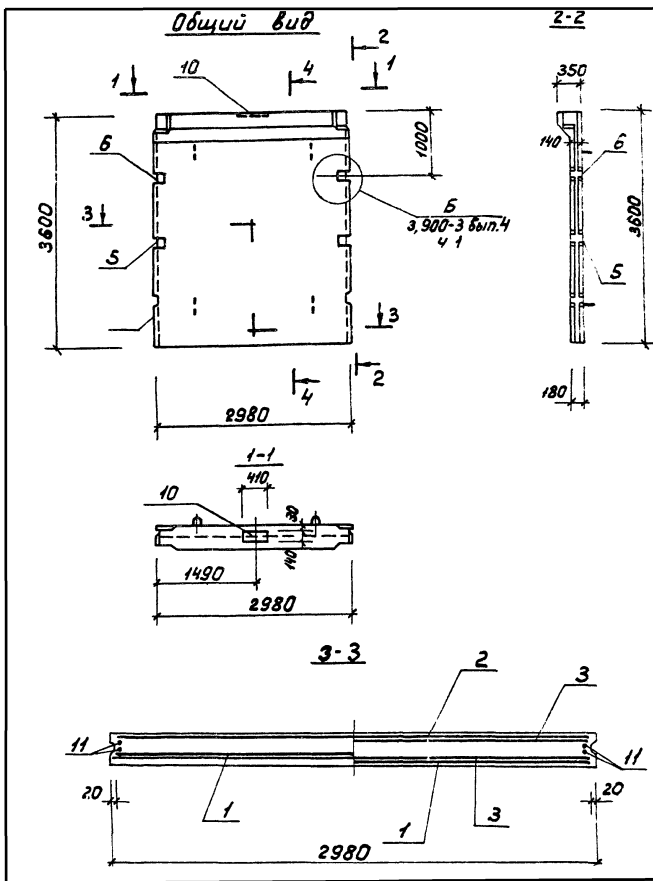
Продолжение

Изделия закладные										Общий расход	
Прокат марки											
С 38/23 В ст 3 кл 2											
ГОСТ 2590-77	ГОСТ 103-76					ГОСТ 19903-77	ГОСТ 10704-78*		Всего		
ϕ 16	Утого	50x10	40x10	150x8	150x10	Утого	$\delta=10$	Утого	630x9	Утого	
7,8	7,8	0,8	9,6	5,5	2,6	18,5	8,4	8,4	27,6	27,6	62,3
											91,3

Ведомость расхода стали на дополнительные закладные изделия, кг.

Марка элемента	Изделия закладные						Всего
	Арматура класса						
	А I			А II			
	ГОСТ 5781-81						
	ϕ 6	Утого	ϕ 14	ϕ 16	Утого		
ПСЦ 2-36-1а/3э	0,6	0,6	22,8	5,6	28,4	29,0	

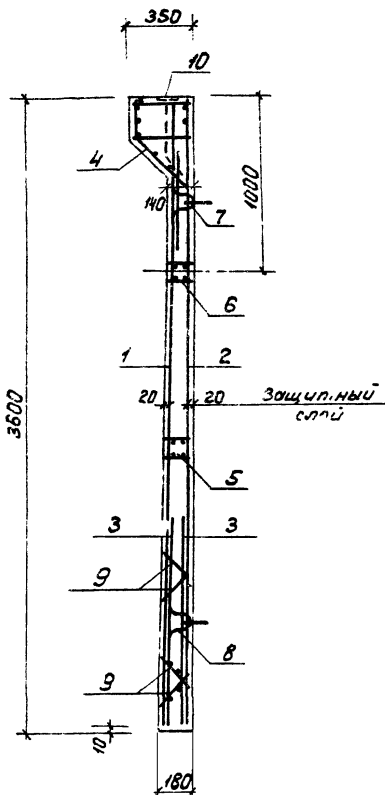
				г.п.902-2-362.83 КЖН-ПСЦ 2-36-1а/3э		
				Панель стеновая ПСЦ 2-36-1а/3э		
				Класс	Масса	Уточнено
Нач. отд.	Нешалкин			Р	1,98т	1:50
Н. контр.	Нильцер			Лист		Листов 1
Сл. спец.	Руссин			Масловокипный проект		
Г.п.	Крюков					
Рук. др.	Болотев					
Исполн.	Нарынец					



		Обозначение	Наименование	Кол.	Примечание
			<u>Документация</u>		
12		Серия 3.900-3 вып.4 ч.1	Панель стеновая балочная для прямо- угольных сооружений		
			<u>Сборочные единицы</u>		
11	1	Серия 3.900-3 вып.4 ч.2 л.5	Сетка С12	1	
11	2	л.7	Сетка С18	1	
11	3	л.7	Сетка С19	2	
11	4	л.24,25,26	Изделие закладное МН-5	1	
11	5	л.27,28	МН-10	1	
11	6	л.27,28	МН-11	1	
11	7	л.29,30,31	МН-23	2	
11	8	л.29,30,31	МН-24	2	
11	9	л.18	КР-1	4	
11	10	т.п.902-2-362.83 - КНИ-МЗ-1	МЗ-1	1	
			<u>Детали</u>		
11	11	Серия 3.900-3 вып.4 ч.2 л.23	поз.10	4	
			<u>Материалы</u>		
12			Бетон М200	-	

		т.п.902-2-362.83 КНИ-ПС1-36-Б4а		
Нач. отд. Промышленности		Панель стеновая ПС1-36-Б4а.	Стадия	После Усиления
Н. КОНТР. Миллер			Р	4,83т 1:50
Гл. спец. Руссин			Лист	1:20
ГНП КР.Окоб			Лист	1/Листов 2
Инж. бр. Волотов			Масштаб	показан на чертеже
Рук. бр. Подов				
Ст. инж. Гудкова				

Армирование по 4-4



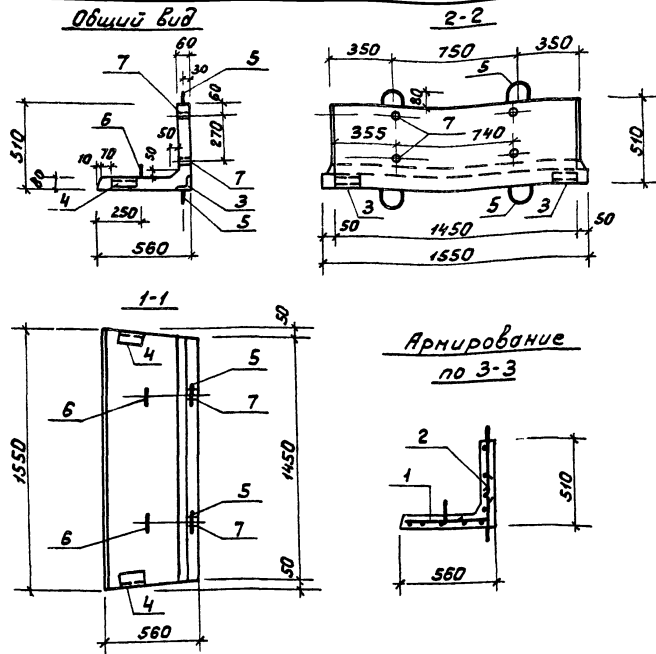
Ведомость расхода стали на элемент, кг

Марка элемента	Изделия арматурные						Изделия закладные									
	Арматура класса						Прокат марки									
	В-I			А-III			В Ст. 3 кл 2									
	ГОСТ 6727-80			ГОСТ 5781-81			ГОСТ 103-76									
	φ5	Умного	φ8	φ10	φ14	Умного	Всего	φ4x5	Умного	φ10x5	Умного	φ10x2	Умного	ГОСТ 19903-74* δ=3	Всего	
ПС1-36-Б4а	24,8	24,8	25,4	48,5	55,0	128,9	153,7	0,5	0,5	6,0	6,0	5,4	5,4	21,2	21,2	33,1

Продолжение:

Изделия закладные													Всего	Общий расход
Арматура класса														
В-I			А-I			А-III								
ГОСТ 6727-80			ГОСТ 5781-81											
	φ5	Умного	φ10	Умного	φ16	Умного	φ6	φ10	φ14	φ18	Умного			
5,5	5,5	8,2	8,2	10,0	10,0	2,4	13,8	11,7	15,4	43,3	67,0	253,8		

		т.п. 902-2-362.83		КНИ-ПС1-36-Б4а	
Нач.от. Мешочкин И.контр. Пильцер Гл.спец. Русских ГИП Крюков Рук.бр. Болотова Рук.бр. Попов Ст.инж. Гускова				Панель стеновая ПС1-36-Б4а.	
Титул		Масса		Масштаб	
ρ		-		1:20	
Лист 2		Листов			
Мосводоканал. Чилипроект					

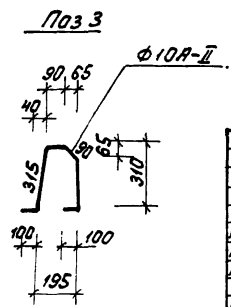
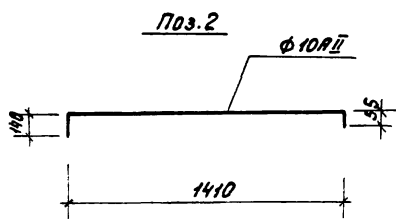
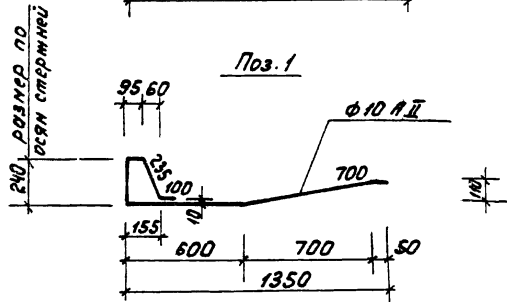
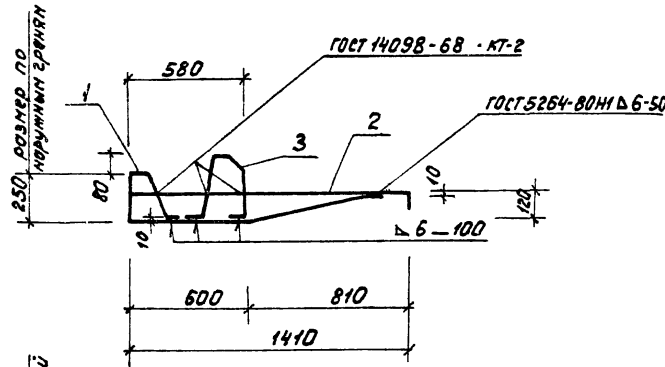


Рисунки	Зона	№	Обозначение	Наименование	Кол	Примечание
				<u>Документация</u>		
И			т.п. 902-2-362 83	-кни т.п. Технические требования Сборочные единицы		
И		1	т.п. 902-2-362 83	кни-с1 Сетка С1	1	
И		2		кни-с2 С2	1	
И		3		кни-м2-1 Изделия закладные М2-1	2	
И		4		кни-м2-2 М2-2	2	
И		5	Серия 1.400-9 вып.1, л.18	Пятля УП1-4	4	
И		6		Пятля УП2-1	4	
				<u>Детали</u>		
		7		Трд., =335, е=60 ГОСТ 3262-75	4	
				<u>Материалы</u>		
		8		Бетон М200		0,106м ³

Ведомость расхода стали на элемент, кг

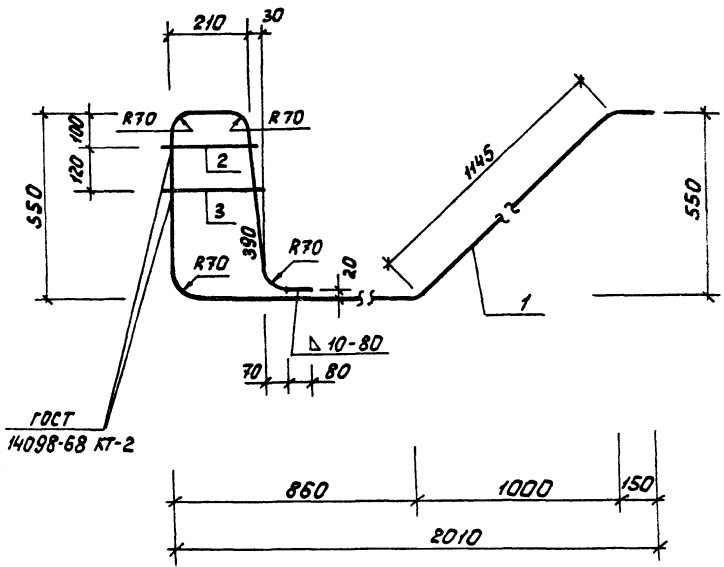
Марка элемента	Изделия арматурные			Изделия закладные						Общий расход		
	Арматура класса А-I			Арм. класса А-II	Прокат марки Вст 3 кп2		Прокат марки Вст 3 кп2					
	ГОСТ 5781-81				ГОСТ 5781-81	ГОСТ 8509-72	ГОСТ 3262-75					
	φ6	φ8	φ10	φ10			φ10	φ10	φ10		φ10	φ10
ЛО 1	4,5	5,9	2,4	12,8	3,2	3,2	3,6	3,6	0,8	0,8	7,6	20,4

т.п. 902-2-362.83		кни-ЛО1	
Сталь	Класс	Начало	Начало
Р	265 кг	Лоток ЛО1.	1:20
		Лист	Листов 1
		Маг.водоканал	Инж.проект



Ранг	Звание	Имя	Обозначение	Наименование	Кол.	Примечание
				<u>Документация</u>		
1/2			Т.П.902-2-362.83	-ТТ Технические требования		
				<u>Детали</u>		
Б4	1			Ф10-ИД ГОСТ 5781-81; ρ=2020	1	1,3 кг
Б4	2			ρ=1605	1	1,0 кг
Б4	3			ρ=940	1	0,5 кг

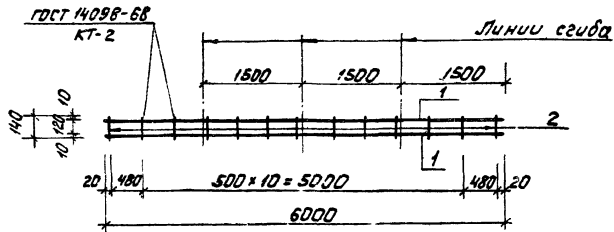
Т.П. 902-2-362.83		КНИ - КР1	
Каркас плоский КР1.		Стадия	Нормы
ρ	2,8 кг	1:20	
		Лист	Листов 1
Мособлкоминдустрия			



Вид	Форм	Лист	Обозначение	Наименование	Кол.	Примечание
				<u>Документация</u>		
72			т.п. 902-2-362.83 -ТТ	<u>Технические требования</u> <u>Детали</u>		
54	1			Ф18АД ГОСТ 5781-81; L=3475	1	7,0 кг
54	2			Ф10АД ГОСТ 5781-81; L=250	1	0,1 кг
54	3			Ф10АД ГОСТ 5781-81; L=270	1	0,2 кг

				т.п 902-2-362.83	КНИ - КР 11	
				Каркас плоский КР 11	Стандарт	Масса
					Р	7,3 кг
					Лист	Листов 1
					Новосибирский проект	

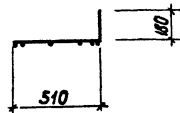
Нач. отд. Мещеряков
 И.контр. Мильцер
 Тл. спец. Русси
 ГИП Крюков
 Рук.бр. Балотва
 Ст.инж. Киселева



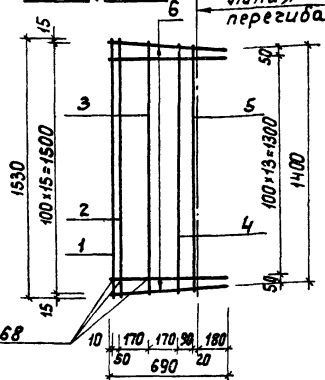
Формат	Этап	Лист	Обозначение	Наименование	кол.	Примечание
				<u>Документация</u>		
12			Т.П. 902-2-362 83	-ТТ		
				<u>детали</u>		
54	1			Ф20АЭ ГОСТ 5781-81; L-6000	2	14,85 кг
54	2			Ф20АД ГОСТ 5781-81; L-140	13	0,3 кг

				Т.П. 902-2-362 83	КМН - КР12
				Каркас плоский КР 12	Контроль: Мещеряков
					Р 33,6 кг
					Лист Листов 1
					Маслобензин

Общий вид



Развертка



Формат	Зона	Поз.	Обозначение	Наименование	Кол	Примечание
				<u>Документация</u>		
			т.п.902-2-362.83 -ТТ	Технические требования		
				<u>Детали</u>		
Б4		1		Ф8А1, ГОСТ 5781-81, R=1530	1	0,60 кг
Б4		2		R=1520	1	0,60 кг
Б4		3		R=1500	1	0,60 кг
Б4		4		R=1450	1	0,60 кг
Б4		5		R=1430	1	0,60 кг
Б4		6		Ф6А1, ГОСТ 5781-81, R=690	16	0,15 кг

т.п. 902-2-362.83 КНИ - С1

Сетка С1.

Стандарт Масса Масштаб

Р 5,4 кг 1:20

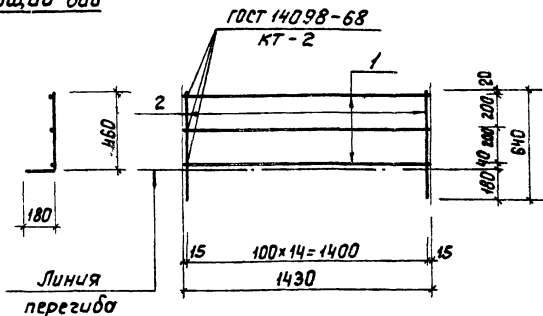
Лист Листов 1

МосводоканалНИИпроект

Нач. отд. Мещалкин
Н.контр. Мильцер
Гл. спец. Руссин
Г.И.П.
Руч.вр. Болотова
Инженер Наручнев

А.И.

Общий вид



т.п. 902-2-362.83

Формат	Зона	Поз.	Обозначение	Наименование	Кол	Примечание
				<u>Документация</u>		
			т.п.902-2-362.83 -ТТ	Технические требования		
				<u>Детали</u>		
Б4		1		Ф8А1, ГОСТ 5781-81, R=1430	3	0,60 кг
Б4		2		Ф6А1, ГОСТ 5781-81, R=640	15	0,14 кг

т.п. 902-2-362.83 КНИ - С2

Сетка С2.

Стандарт Масса Масштаб

Р 3,8 кг 1:20

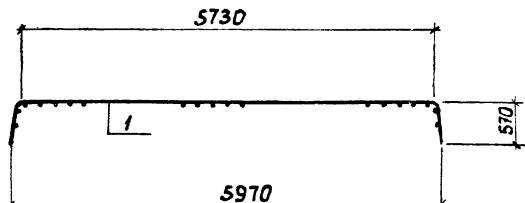
Лист Листов 1

МосводоканалНИИпроект

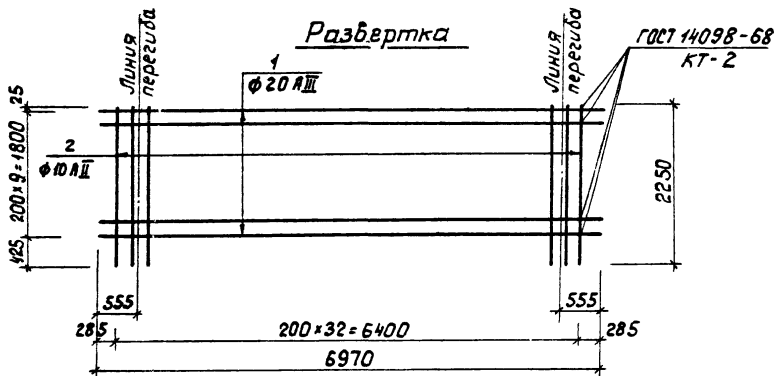
Имя и подпись, Подпись и дата, Водяной знак

Нач. отд. Мещалкин
Н.контр. Мильцер
Гл. спец. Руссин
Г.И.П.
Руч.вр. Болотова
Инженер Наручнев

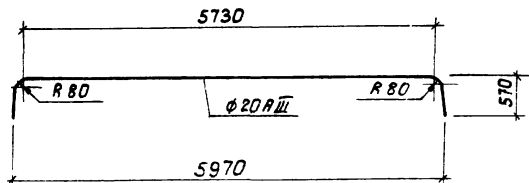
Общий вид



Развертка

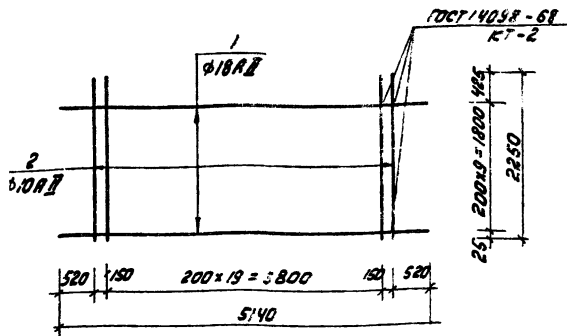


поз. 1



Формат	Зона	Поз	Обозначение	Наименование	Кол	Примечание
				<u>Документация</u>		
ИИ			т.п. 902-2-362.83 -ТТ	Технические требования		
				<u>Детали</u>		
Б4	1			$\phi 20 \text{ AIII}$, ГОСТ 5781-81; $\rho=6970$	10	17,2 кг
Б4	2			$\phi 10 \text{ AII}$, ГОСТ 5781-81; $\rho=2250$	33	1,4 кг

			т.п. 902-2-362.83		КЖИ-СЗ			
			Сетка СЗ.		Градус			
					Москва		Москва	
Нач. отд. Мешалкин					Р			
Н.контр. Мильцер					218 кг		1:50	
Гл. спец. Руссин					Лист		Листов 1	
Гл.п. Крюков					Новосибирская Илпроект			
Рук. бр. Болотова								
Инженер Нарцисс								



Формат	Зона	Пос.	Обозначение	Наименование	кол.	Примечание
				<u>Документация</u>		
12			Т.П. 902-2-362.83 - 77	Технические требования <u>Детали</u>		
54	1			φ 18AII ГОСТ 5781-81; e=5140 10	10,3 кг	
54	2			φ 10AII ГОСТ 5781-81; e=2250 22	1,4 кг	

Т.П. 902-2-362.83 КЖИ-С4

Сетка С4

Стандарт Масса Минимум

Р 133,8 кг 1:50

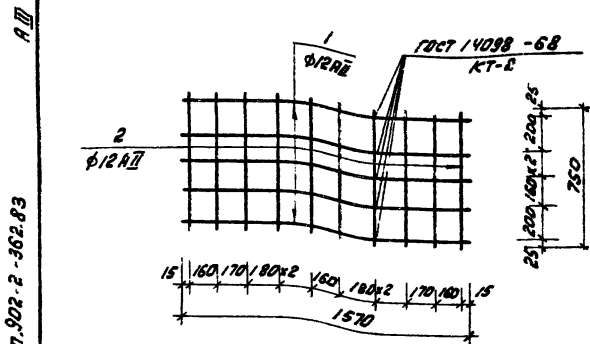
Лист 1 из 208 /

Масштаб: 1:50

формат II

Иск. автор: Мещеряков
Исполнитель: Мильберг
Инженер: Русенко
Деталь: КЖИ-С4
Фут. бр.: 18600-03

корпусов: 374



Формат	Зона	Пос.	Обозначение	Наименование	кол.	Примечание
				<u>Документация</u>		
12			Т.П. 902-2-362.83 - 77	Технические требования <u>Детали</u>		
54	1			φ12AII ГОСТ 5781-81; e=1570 5	1,4 кг	
54	2			φ12AII ГОСТ 5781-81; e=750 10	0,7 кг	

Т.П. 902-2-362.83 КЖИ-С6

Сетка С6

Стандарт Масса Минимум

Р 14 кг 1:20

Лист 1 из 208 /

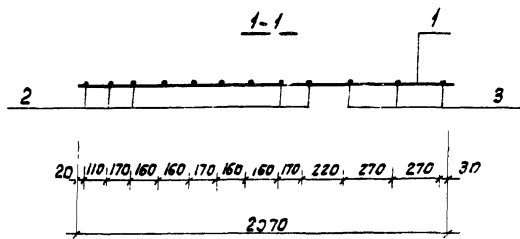
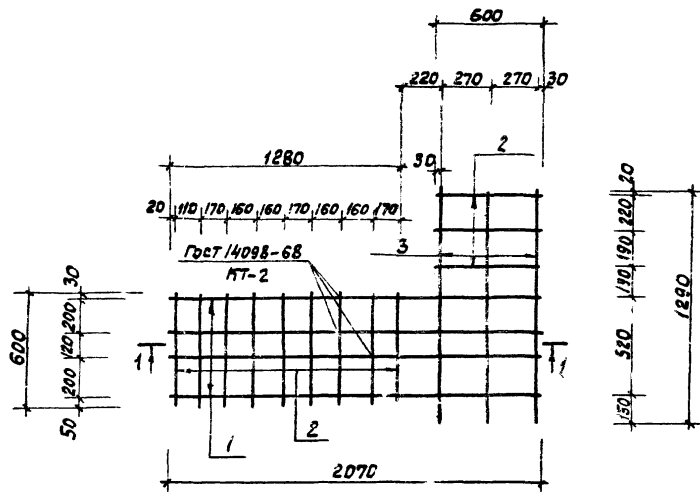
Масштаб: 1:20

Иск. автор: Мещеряков
Исполнитель: Мильберг
Инженер: Русенко
Деталь: КЖИ-С6
Фут. бр.: 18600-03

корпусов: 374

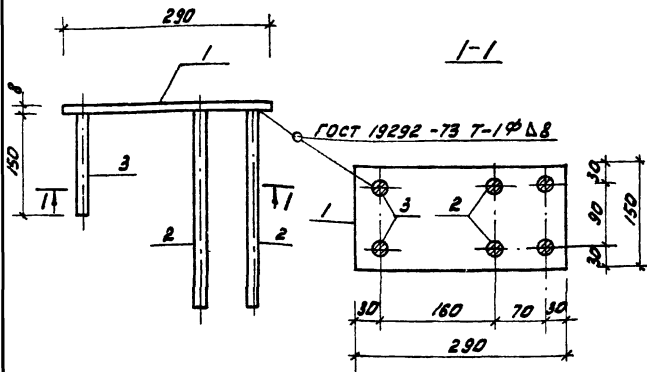
18600-03 17

формат II



ФОРМАТ	ЗНАЧ	ПОС.	ОБОЗНАЧЕНИЕ	НАИМЕНОВАНИЕ	КОЛ	ПРИМЕЧАНИЕ
				<u>Документация</u>		
12			Т. л. 902-2-362.83 - Т.Т.	<u>Технические требования</u>		
				<u>Детали</u>		
В4	1			Ф12АД ГОСТ 5781-81; В=2070	4	1.85 кг
В4	2			В=600	12	0.55 кг
В4	3			В=1290	3	1.15 кг

Т. л. 902-2-362.83 КНИ - С5				
Исч. отд.	Нешошкин			
Н.конт.	Ильчер			
Гл. спец.	Руссин			
ГИП	Крюков			
Рук. пр.	Балотва			
Ст. инж.	Зубкова	11-83		
Сетка С5		Станд. зм	Масса	Площадь
		р	17.45 кг	1:20
		Лист	Листов 1	
Московский национальный проект				



Размер	Зона	Лист	Обозначение	Наименование	кол	Примеч.
				<u>Документация</u>		
12			Т.п. 902-2-362.83 - 77	Технические требования		
				<u>Детали</u>		
54	1			Листы Б-150/10 ГОСТ 103-76 Вст-3/к12 ГОСТ 535-79	1	2,73 кг
54	2			Ф162 ГОСТ 5781-81; e=300	4	0,18 кг
54	3			e=150	2	0,24 кг

Т.п. 902-2-362.83 КЖИ - М1-1

Закладное изделие
М1-1

Страницы Масса Масштаб

Р 5,13 кг 1:10

Лист Листов: 1

Масштабная и черт. проект

формат 11

Нач. отд. Мещеряков
Н. Кондр. Мильчаев
Ин. спец. Русских
ГМП Крыков
Рук. фронтального проекта
Ст. инж. Удковец

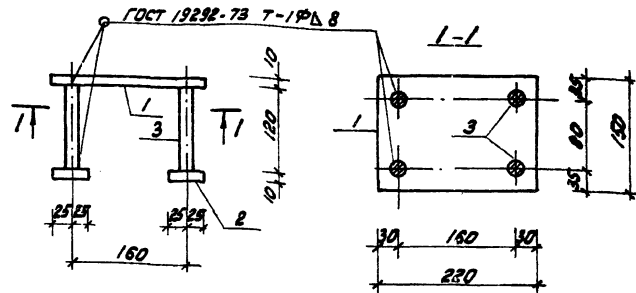
Инж. Мильчаев
Инж. Русских
Инж. Крыков
Инж. Мильчаев
Инж. Удковец

И. Удковец

копирован: 8х1

Лист

Т.п. 902-2-362.83



Размер	Зона	Лист	Обозначение	Наименование	кол	Примеч.
				<u>Документация</u>		
12			Т.п. 902-2-362.83 - 77	Технические требования		
				<u>Детали</u>		
54	1			Листы Б-150/10 ГОСТ 103-76 Вст-3/к12 ГОСТ 535-79	1	2,59 кг
54	2			Листы Б-30/10 ГОСТ 103-76 Вст-3/к12 ГОСТ 535-79	4	0,2 кг
54	3			Ф162 ГОСТ 5781-81; e=120	4	0,2 кг

Т.п. 902-2-362.83 КЖИ - М1-2

Закладное изделие
М1-2

Страницы Масса Масштаб

Р 4,2 кг 1:10

Лист Листов: 1

Масштабная и черт. проект

копирован: 8х1

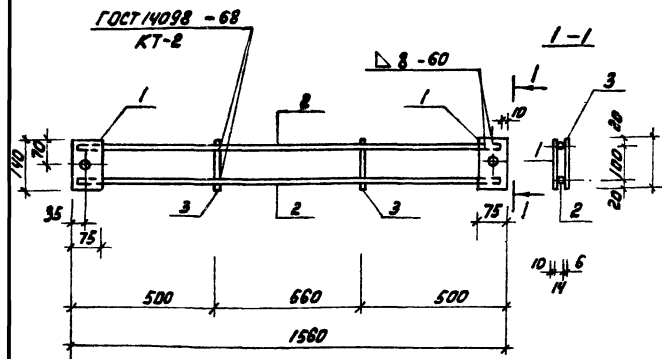
18600-03 19

формат 11

Нач. отд. Мещеряков
Н. Кондр. Мильчаев
Ин. спец. Русских
ГМП Крыков
Рук. фронтального проекта
Ст. инж. Удковец

Инж. Мильчаев
Инж. Русских
Инж. Крыков
Инж. Мильчаев
Инж. Удковец

И. Удковец



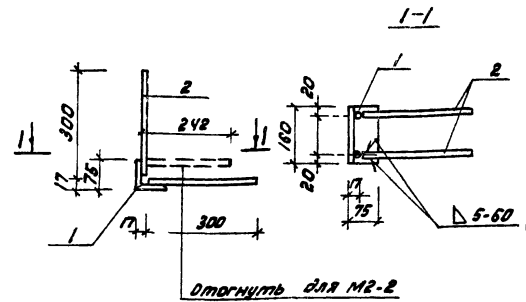
Изм.	Зона	Поз.	Обозначение	Наименование	кол.	Примеч.
				<u>Документация</u>		
12			Т.П. 902-2-362.83 - 77	Технические требования <u>Детали</u>		
34	1			Полка 6-75x75 ГОСТ 1409-76, е=75 в соответствии с ГОСТ 1335-79	2	0,8 кг
34	2			Ф140 ГОСТ 5781-81; е=150	2	1,9 кг
34	3			Ф60 ГОСТ 5781-81; е=140	2	0,08 кг

Т.П. 902-2-362.83			КЖМ-М1-3		
Исполн.	Провер.	Дата	Статус	Масштаб	Масштаб
Мещеряков	Мещеряков		Р	5,5к	1:10
Мещеряков	Мещеряков		Лист	Листов	1
Мещеряков	Мещеряков		Масштабная модель проекта		

Закладное изделие
М1-3

Р.И.

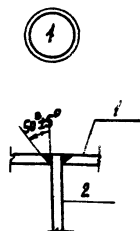
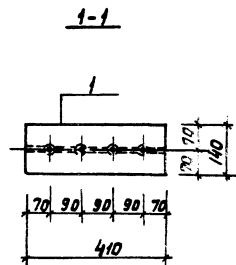
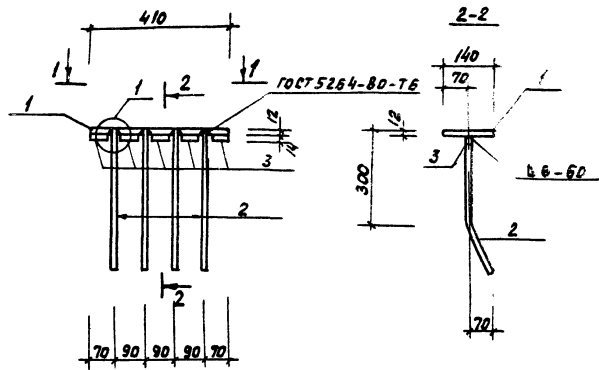
Т.П. 902-2-362.83



Изм.	Зона	Поз.	Обозначение	Наименование	кол.	Примеч.
				<u>Документация</u>		
12			Т.П. 902-2-362.83 - 77	Технические требования <u>Детали</u>		
34	1			6-75x75 ГОСТ 1409-76, е=150 в соответствии с ГОСТ 1335-79	1	0,9 кг
34	2			Ф100 ГОСТ 5781-81; е=300	4	0,2 кг

Т.П. 902-2-362.83			КЖМ-М2-1(2)		
Исполн.	Провер.	Дата	Статус	Масштаб	Масштаб
Мещеряков	Мещеряков		Р	1,7к	1:10
Мещеряков	Мещеряков		Лист	Листов	1
Мещеряков	Мещеряков		Масштабная модель проекта		

Изделие закладное
М2-1(2)

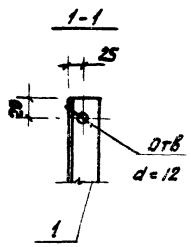
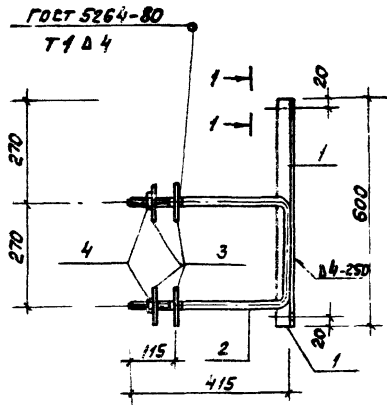


фронт	Зона	Прз.	Обозначение	Наименование	кол	Примеч.
				<u>Документация</u>		
12			т.п. 902-2-362.83	-т.г Техническое предложение		
				<u>Детали</u>		
Б4	1			Панель Б-140x12 ГОСТ 1103-76 Е=410 8СТ3 мм ГОСТ 535-79	1	5.4 кг
Б4	2			Ф14 А III ГОСТ 5781-81; Е=420	4	0.51 кг
Б4	3			Е=65	5	0.08 кг

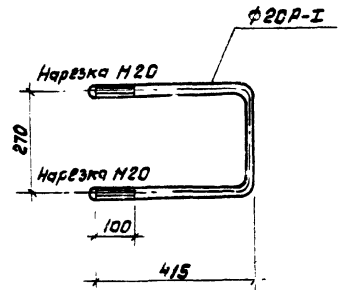
			т.п. 902-2-362.83	МЖИ-МЗ-1		
Изделие закладное МЗ-1				Кладка	Масса	Масштаб
				р	7,84 кг	1:10
				Лист	Листов 1	
				Насводокалнинпроект		
Нач. отд.	Мешалкин					
Н. контр.	Милозар					
Ил. спец.	Ручкин					
ГИП	Крыжов					
Руч. бр.	Балатова					
Ст. инж.	Зубкова					

18600-03 21

Формат 12

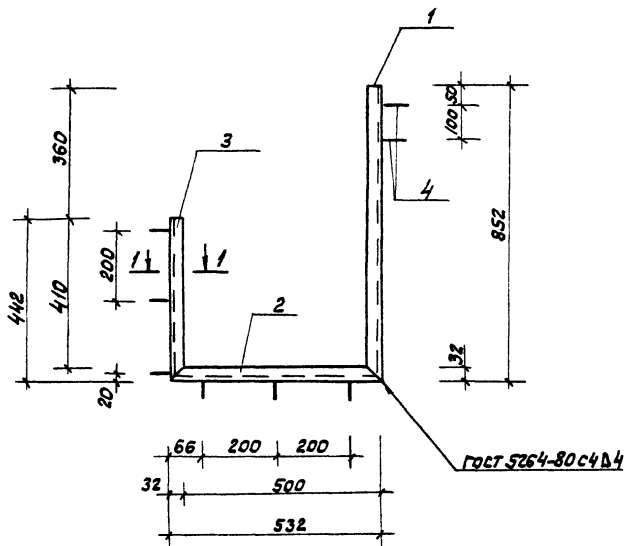


ГОС.2



Формат	Зона	Пар.	Обозначение	Наименование	Кол.	Примечание
				<u>Документация</u>		
12			г.п. 902-2-362.83 - Т.Т	Технические требования		
				<u>Детали</u>		
64	1			Углы 5-40x40x4 ГОСТ 8509-72* 8С73 кол2 ГОСТ 835-79	1	1,46 кг
64	2			Ф20А1 ГОСТ 5.31-81; С=1100	1	2,70 кг
64	3			Шпильки 6-100x8 ГОСТ 103-76 8С73 кол2 ГОСТ 835-79	4	0,32 кг
64	4			Винты М-200; ГОСТ 8915-70 *	2	0,07 кг

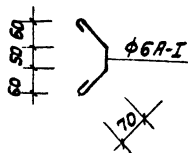
			г.п. 902-2-362.83 КНИ-МН1		
			Стр.	Масса	Листов
Иж.отд	Мещалкин		р	4:20	5.5кг
Н.контр	Чильцев		Лист	Листов	
П.спец	Руссин		Исходная документация		
Гип	Крюков				
Рук.вр	Болотова				
Ст.инж	Киселева				



1-1

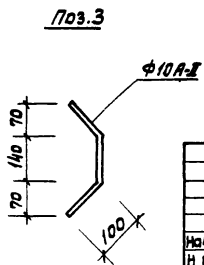
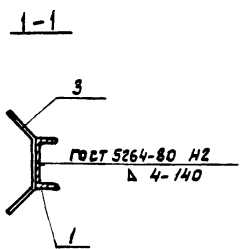
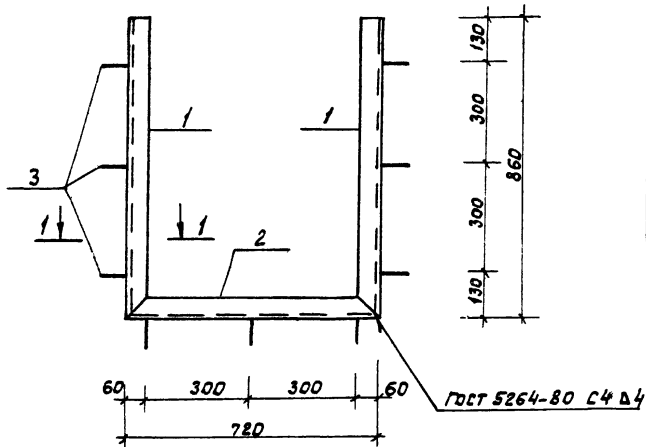
поз. 4

гост 5264-80 И1
Δ 4-50



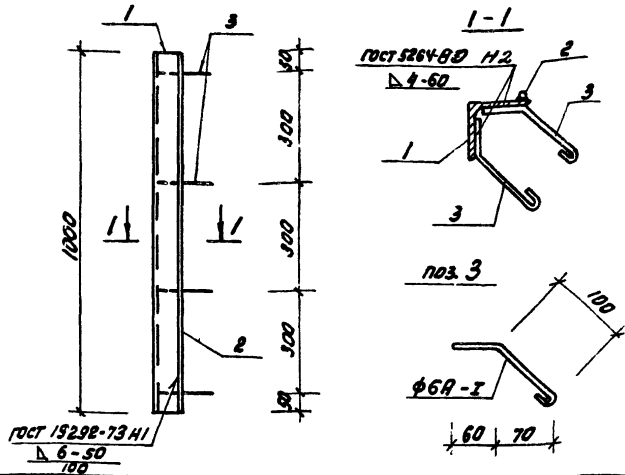
Формат	Зона	поз.	Обозначение	Наименование	Кол.	Примечание
				<u>Документация</u>		
12			т.п. 902-2-362.83 - т.т.	Технические требования		
				<u>Детали</u>		
64	1			Швеллер 5 ГОСТ 8240-72 С-852 8 С15 К12 ГОСТ 535-79	1	4.1 кг
64	2			С-532	1	2.6 кг
64	3			С-442	1	2.1 кг
64	4			Ф6А1, ГОСТ 578-81; С= 280	8	0.1 кг

			т.п. 902-2-362.83 КНИ-МН2		
			Узелные закладные МН2		
			Объем	Масса	Насплав
Нач. отд.	Мещалкин		Р	9,6 кг	1.10
И. контр.	Мильнер		Лист	Листов 1	
Сл. спец.	Руссин		Наследоканализпроект		
ГМП	Крюков				
Рук.вр	Белыев				
Инжен.	Нарумич				



Формат	Зона	Поз.	Обозначение	Наименование	Кол.	Примечание
				<u>Документация</u>		
12			г.п. 902-2-362.83 -ТТ	Технические требования		
				<u>Детали</u>		
64	1			швеллер 14 ГОСТ 8240-72 $\rho=860$ 8Ст3кп2 ГОСТ 535-79	2	10.6 кг
64	2			$\rho=720$	1	8.9 кг
64	3			Ф10А-І, ГОСТ 5781-81, $\rho=340$	9	0.2 кг

г.п. 902-2-362.83 КМИ-МНЗ				Стадия	Масса	Масштаб																								
Изделие закладное МНЗ				р	31.9 кг	1:10																								
				Лист	Листов 1																									
<table border="1"> <tr> <td>Нач. отд.</td> <td>Мещалкин</td> <td></td> <td></td> </tr> <tr> <td>И. контр.</td> <td>Мильцер</td> <td></td> <td></td> </tr> <tr> <td>Гл. спец.</td> <td>Рыскин</td> <td></td> <td></td> </tr> <tr> <td>Гип.</td> <td>Крюков</td> <td></td> <td></td> </tr> <tr> <td>Рук. вр.</td> <td>Болотова</td> <td></td> <td></td> </tr> <tr> <td>Инжен.</td> <td>Нарунич</td> <td></td> <td></td> </tr> </table>				Нач. отд.	Мещалкин			И. контр.	Мильцер			Гл. спец.	Рыскин			Гип.	Крюков			Рук. вр.	Болотова			Инжен.	Нарунич			Насободоканалитпроект		
Нач. отд.	Мещалкин																													
И. контр.	Мильцер																													
Гл. спец.	Рыскин																													
Гип.	Крюков																													
Рук. вр.	Болотова																													
Инжен.	Нарунич																													



Формат Зона	Поз.	Обозначение	Наименование	кол.	Приме- чание
			<u>Документация</u>		
12		Т.п. 902-2-362.83 - Т.Т.	Технические требования		
			<u>Детали</u>		
64	1		Полоса 6-75x75x8 ГОСТ 5057-79 ^в Вот 3 кол 2 ГОСТ 535-79 ^в	1	9 кг
64	2		Ф8АГ ГОСТ 5781-81; e=1000	1	0,4 кг
64	3		Ф6АГ ГОСТ 5781-81; e=205	8	0,05 кг

Т.п. 902-2-362.83 КЖИ-МНУ

Изделие закладное
МНУ

Стандия Масса Машштаб

Р 9,8 кг 1:10

Лист Листов 1

Масштаб

Масштаб

Масштаб

Масштаб

Масштаб

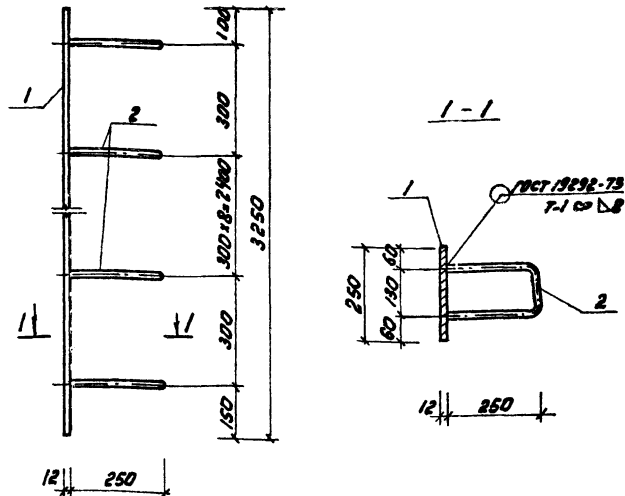
Масштаб

Исполн. Мещалкин
Н.С.М. Мильнер
В.С.П. Русин
Г.П. Колосов
Р.К.Б. Белоголовый
Исполн. Мещалкин

копировать: 374 -

формат 11

Т.п. 902-2-362.83



Формат Зона	Поз.	Обозначение	Наименование	кол.	Приме- чание
			<u>Документация</u>		
12		Т.п. 902-2-362.83 - Т.Т.	Технические требования		
			<u>Детали</u>		
64	1		Полоса 6-12x250 ГОСТ 5057-79 ^в Р250 8 кол 2 ГОСТ 535-79 ^в	1	76,6 кг
64	2		Ф18АГ, ГОСТ 5781-81, e=530	11	1,2 кг

Т.п. 902-2-362.83

КЖИ-МНУ

Изделие закладное
МНУ

Стандия Масса Машштаб

Р 89,8 кг 1:10

Лист Листов 1

Масштаб

Масштаб

Масштаб

Масштаб

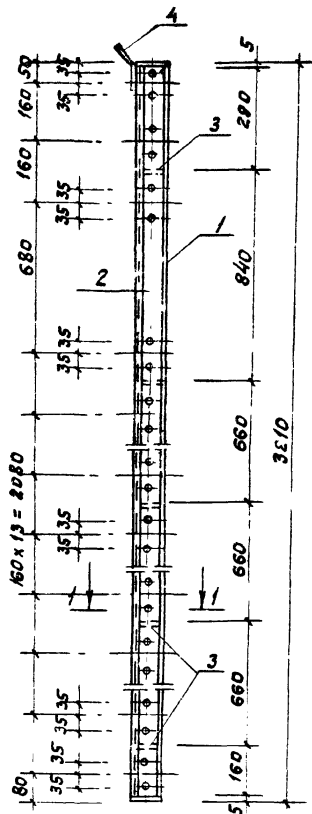
Масштаб

Исполн. Мещалкин
Н.С.М. Мильнер
В.С.П. Русин
Г.П. Колосов
Р.К.Б. Белоголовый
Исполн. Мещалкин

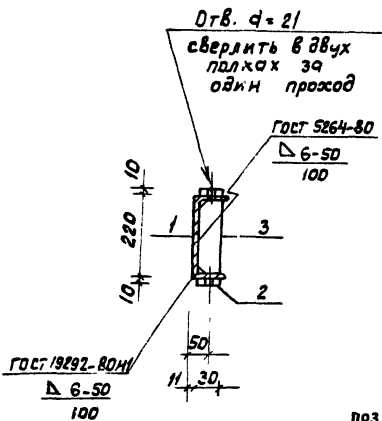
копировать: 374 -

18600-03 25

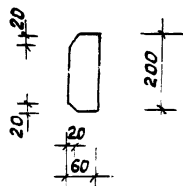
формат 11



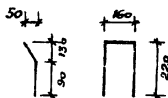
1-1



поз. 3



поз. 4



Формат	Зона	Поз	Обозначение	Наименование	Кол	Примеч.
				<u>Документация</u>		
12			т.п. 902-2-362.83 - т.т.	Технические требования		
				<u>Детали</u>		
64	1			швеллер 22 ГОСТ 8240-72 $\rho=3210$ Ст3 кп2 ГОСТ 535-79	1	67.4 кг
64	2			Полоса 6-10х60 ГОСТ 103-76 $\rho=3200$ Ст3 кп2 ГОСТ 535-79	2	15.1 кг
64	3			$\rho=200$	5	0.94 кг
64	4			Ф12АГ, ГОСТ 5781-81; $\rho=600$	1	0.5 кг

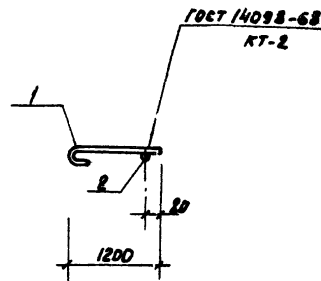
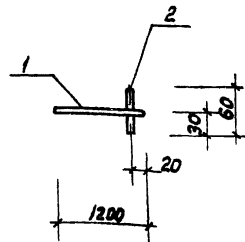
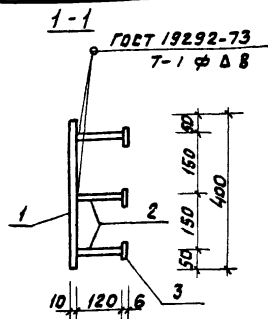
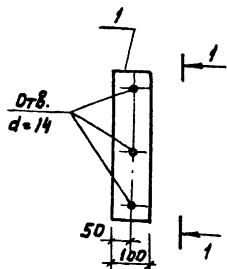
1. Сварку производить электродами типа Э-42 по ГОСТу 9467-75.

т.п. 902-2-362.83 КНИ-МН6				Стр [№] ия	Масса	Начиств
Нач. отд	Мешалкин			ρ	102.6 кг	1:10
М. контр	Мильцер					
Пл. спец	Рыжен			Лист	Листов 1	
Гип	Крюков			Мособлкомхоз-НИИпроект		
Рук. впр.	Белотоба					
Инжен.	Нарумен					

Копировал:

18600-03 26

08080-10



Формат	Зона	Пос.	Обозначение	Наименование	кол	Примеч.
				<u>Документация</u>		
1/2			т.п. 902-2-362.83 - т.т	Технические требования		
				<u>Детали</u>		
64		1		Полоса Б-10х100 ГОСТ 103-76 ВСтЗкп2 ГОСТ 535-79 $\rho=100$	1	3,10кг
64		2		Ф12х1 ГОСТ 5781-81 $\rho=120$	3	0,11кг
64		3		Полоса Б-6х50 ГОСТ 103-76 ВСтЗкп2 ГОСТ 535-79 $\rho=50$	3	0,12кг

т.п. 902-2-362.83 КНИ-МН10

Изделие закладное
МН10

Стедия Масса Масштаб

Р 3,8кг 1:10

Лист Листов 1

Масштаб: 1:10

формат 11

Нач. отд. Мешалкин
Н. контр. Мильер
Гл. спец. Руссин
Г.И.П. Крюков
Рук. бр. Болотова
Ст. инж. Зыкова

Копировал:

т.п. 902-2-362.83

Формат	Зона	Пос.	Обозначение	Наименование	кол	Примеч.
				<u>Документация</u>		
1/2			т.п. 902-2-362.83 - т.т	Технические требования		
				<u>Детали</u>		
64		1		Ф12х1 ГОСТ 5781-81; $\rho=120$	1	1,2кг
64		2		Ф20х1 ГОСТ 5781-81; $\rho=60$	1	0,3кг

т.п. 902-2-362.83 КНИ-МН11

Изделие закладное
МН11

Стедия Масса Масштаб

Р 1,5кг 1:20

Лист Листов 1

Масштаб: 1:10

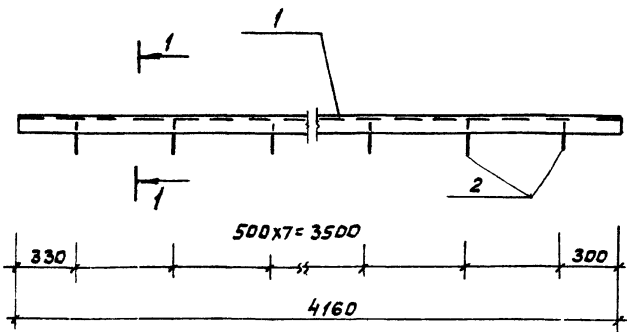
т.п. 902-2-362.83

Нач. отд. Мешалкин
Н. контр. Мильер
Гл. спец. Руссин
Г.И.П. Крюков
Рук. бр. Болотова
Ст. инж. Зыкова

Копировал:

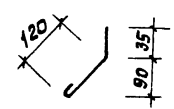
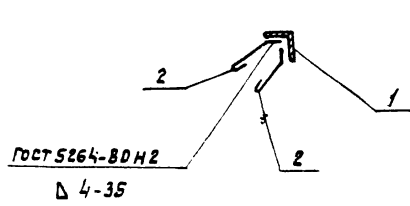
18600-03 27

формат 11



1-1

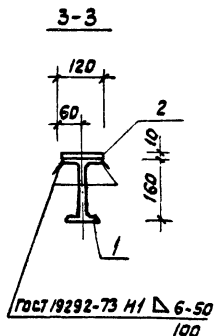
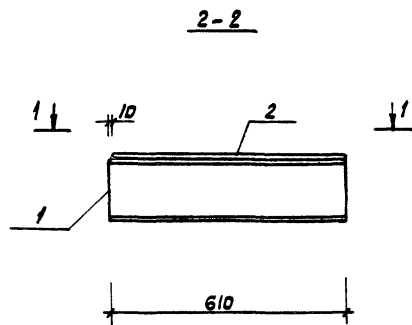
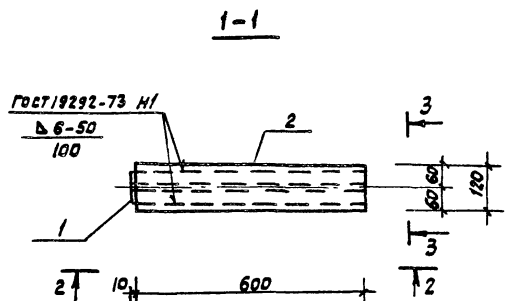
Поз.2



Формат	Зона	Поз	Обозначение	Наименование	Кол	Принеч
				<u>Документация</u>		
12			Т.п. 902-2-362.83 - т.т.	Технические требования		
				<u>Детали</u>		
64	1			Б-50x50x5 ГОСТ 8504-72* Уголок В ст 3 кл 2 ГОСТ 535-79 С-4160	1	15.7 кг
64	2			Ф8A1 ГОСТ 5781-81; ρ=2/5	16	0.1 кг

1. Сварку производить электродами типа Э-42 по ГОСТу 9467-75.

Т.п. 902-2-362.83 КНИ - МН12			Свария	Масса	Масштаб
Изделие закладное			Р	17.3 кг	1:20
МН 12			Лист	Листов 1	
Мособлканализинпроект					
Нач. отд	Мешалкин				
Н. контр	Мильцер				
Гл. спец	Рясин				
ГИП	Крюков				
Рук.вр.	Балотва				
Ст. инж.	Звонкова				

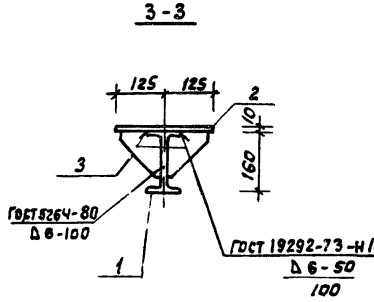
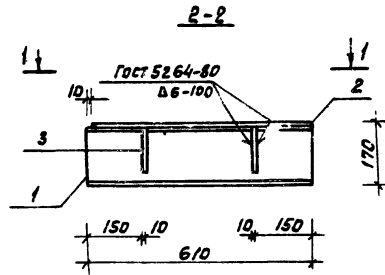
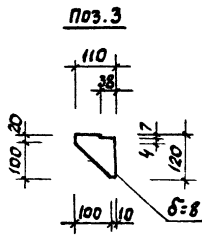
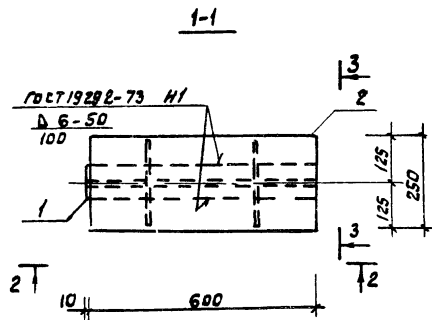


Формат	Зона	Поз.	Обозначение	Наименование	Кол	Примеч.
				<u>Документация</u>		
12			т.л. 902-2-362.83 -Т.Т	Технические требования		
				<u>Детали</u>		
Б4	1			16 ГОСТ 8239-72* Двутавр В Ст3кп2 ГОСТ 535-79	1	9.7кг
Б4	2			Полоса Б-10х120. ГОСТ 103-76 В Ст3кп2. ГОСТ 535-79	1	5.7кг

					т.л. 902-2.362.83	КНИ-КС1	
Нач. отд.	Мещалкин				Консоль КС1	Листов 1	
Н.контр.	Мильцер						р
Гл. спец.	Руссим					Лист	Листов 1
Гл.пр.	Крюков					Масштаб 1:10	
Руч.вр.	Балотова					Масштаб 1:10	
Инжен.	Нарунеч				Масштаб 1:10		

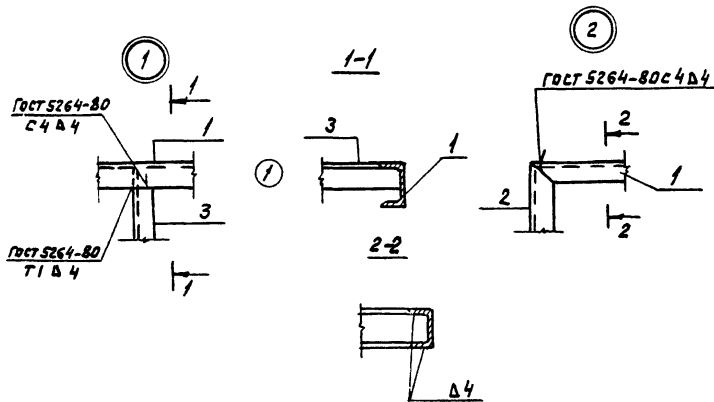
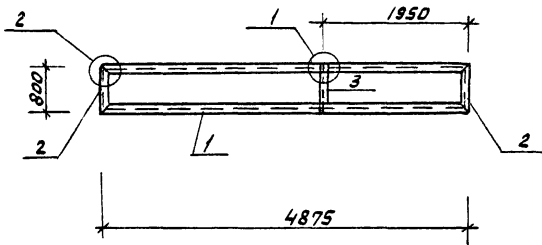
копировать

18600-03 29 формат 12



Формат	Лист	Поз.	Обозначение	Наименование	Кол	Примеч
				Документация		
12			Т.п. 902-2-362.83 - Т.Т	Технические требования		
				Детали		
Б4	1			Абутвр 16 ГОСТ 8239-72 R=610 Ст 3 мм ГОСТ 525-79	1	9.7 кг
Б4	2			Полоса 6-10x25 ГОСТ 103-76 R=600 Ст 3 мм ГОСТ 525-79	1	11.8 кг
Б4	3			Лист, ст 8.8, Ст 19903-74 *	4	0.8 кг

Т.п. 902-2-362.83 КНИИ КС2			Лист	Масса	Масштаб
Консоль КС2 Исполн: Мешолкин М.контр: Чильцер Гл. спец: Рясня ГИП: Кржков Рук. бр: Болотова Инжен: Машкин			р	24.7 кг	1:10
			Лист	Листов 1	
Масштаб: 1:10					



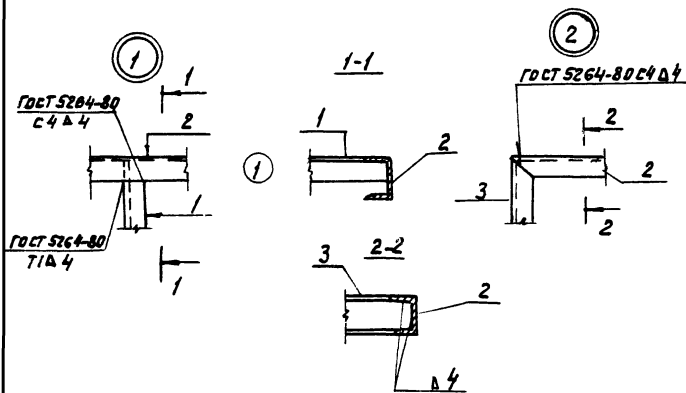
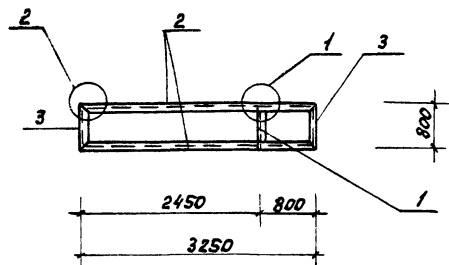
Формат	Зона	Лист	Обозначение	Наименование	Кол	Примеч.
				<u>Документация</u>		
12			Т.п. 902-2-362.83 - Т.Т.	Технические требования		
				<u>Детали</u>		
64	1			Швеллер 10 ГОСТ 8240-72 всего ГОСТ 535-73	2	42 кг
64	2			С-800	2	69 кг
64	3			Б-50x50x5 ГОСТ 8509-72* всего ГОСТ 535-73	1	3 кг

Т.п. 902-2-362.83 КНИ-Р1		
Имя	Масса	Имя
Нач. отд. Мешалкин	Р	100.8 кг
Н.п.инж. Мильнер	Лист	Листов 1
Гл. спец. Руссин	Исполнение проекта	
Инж. Крыков	Исполнение проекта	
Рук. пр. Болотова	Исполнение проекта	
Ст. инж. Зубкова	Исполнение проекта	

Копировал:

18600-03 31

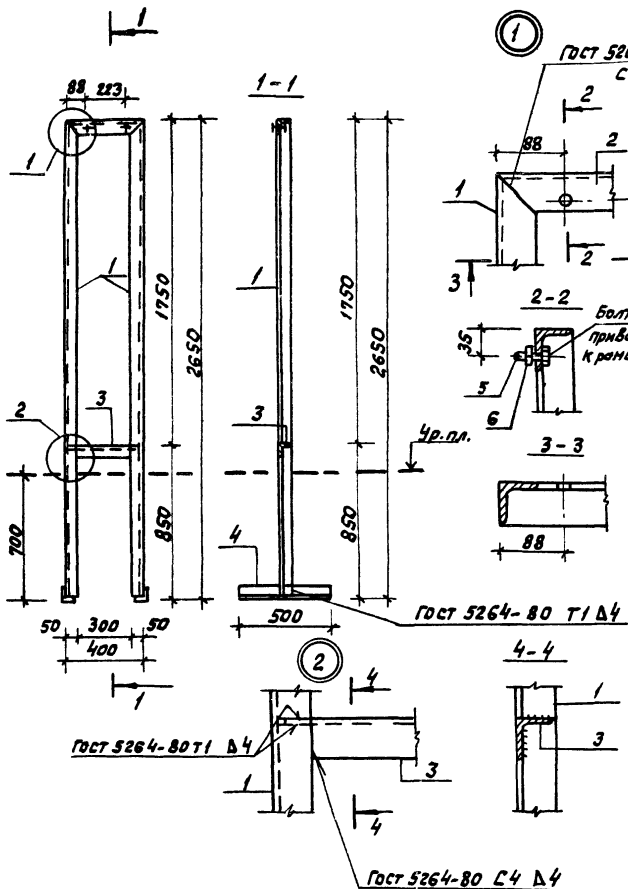
формат 12



Кол.	Зона	Поз.	Обозначение	Наименование	Кол.	Примеч.
				<u>Документация</u>		
12			т.п. 902-2-362.83 -Т.Т	Технические требования		
				<u>Детали</u>		
64	1			6-50x50x5 ГОСТ 8509-72 ^А Углок ГОСТ 3112 ГОСТ 535-79	1	3 кг
64	2			10 ГОСТ 8240-72 Швеллер ГОСТ 3112 ГОСТ 535-79	2	28 кг
64	3			Р-800	2	6.9 кг

			Т.п. 902-2-362.83 КМИ-Р2			
			Рама Р2	Сталь	Масса	Масштаб
				Р	72.8 кг	1:50
				Лист	Листов 7	
			Московский завод металлоконструкций			

Нач. отд. Мещеряков
 Н.контр. Мильчев
 П.сод. Русин
 ГИП Крюков
 Рук.бр. Болотова
 Ст.инж. Зайково



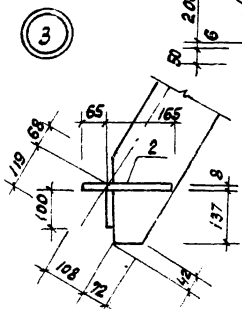
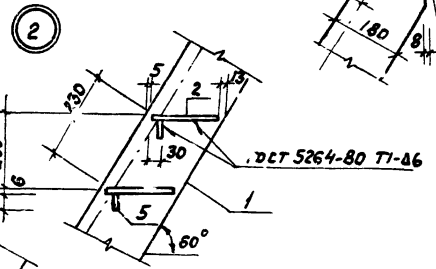
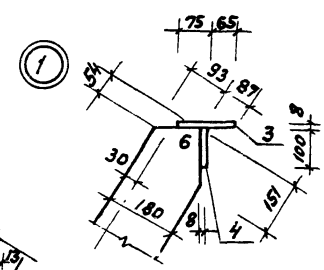
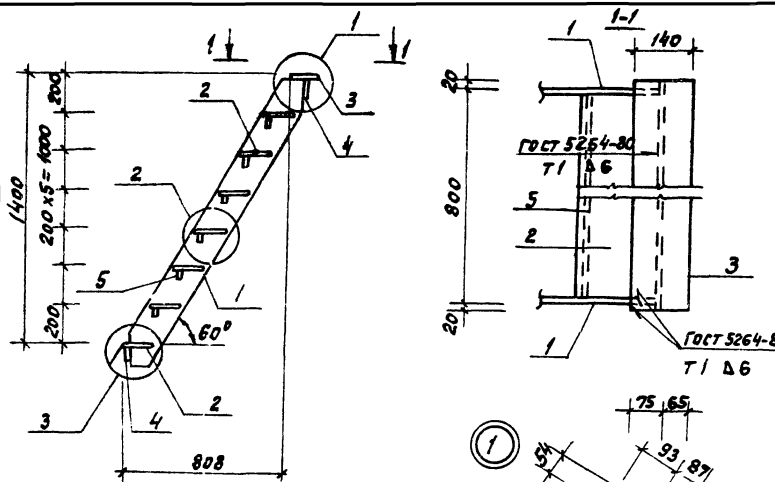
Формат	Зона	Лист	Обозначение	Наименование	Кол	Примеч.
				<u>Документация</u>		
12			Т.п. 902-2-362.83 -Т.Т	Технические требования		
				<u>Детали</u>		
64	1			6-50x50x5 ГОСТ 8509-72* Уголок 8x3x3 ГОСТ 535-78	2	10.0 кг
64	2			E=400	1	1.5 кг
64	3			E=390	1	1.5 кг
64	4			E=500	2	1.9 кг
64	5			Болт М10x30 ГОСТ 7798-70*	2	0.03 кг
64	6			Гайка М10 ГОСТ 5915-70*	2	0.01 кг

Т.п. 902-2-362.83 КМН-РШ1			Сталь	Масса	Масштаб
Рама			Р	269 кг	1:50
РШ1			Лист	Листов 1	
Нач. отд.	Мещеряков				
Н. контр.	Милосерд				
Св. свещ.	Рысский				
Г.П.	Крыжов				
Рис. ер.	Болотова				
Ст. инж.	Зудкова				

Копировал: [Signature]

18600-03 33

Формат 12

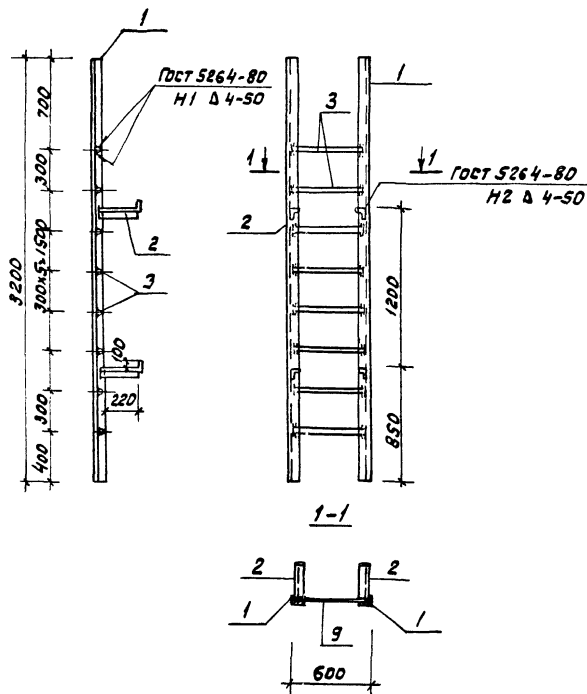


		Обозначение	Наименование	Кол	Примеч.
			<u>Документация</u>		
12		Т.п. 902-2-362.83 -Г.Т	Технические требования		
			<u>Детали</u>		
64	1		Полоса Б-6х180 ГОСТ 103-76 ВСтЗкп2 ГОСТ 536-79	2	16.1 кг
64	2		Лист рона 0-ПН-6.06 СтЗкп2 Гост 8268-77	7	9.1 кг
64	3		Лист рон 0-ПН-8.06 СтЗкп2 Гост 8268-77	1	7.7 кг
64	4		Полоса Б-8х100 ГОСТ 103-76 ВСтЗкп2 ГОСТ 536-79	2	5.3 кг
64	5		С=790	6	1.6 кг

1. Сварку производить электродами типа Э-42 по ГОСТ 9467-75

Т.п. 902-2-362.83 КНИ-ЛС/			Сталь	Масса	Масштаб
Лестница			Р	121.8 кг	1:20
ЛС 1			Лист 1	Листов 5	
			Насвоеобразномлиниипроект		

Исч. отд. Мещалкин
И.konto. Чальцев
Гл. инж. Русских
Гип. Крюков
Рук.вр. Балтова
Ст.инж. Рыжков



контр-лист	лист	поз.	Обозначение	Наименование	Кол	Примеч.
				<u>Документация</u>		
12			т.п. 902-2-362.83 - Т.Т	<u>Технические требования</u>		
				<u>детали</u>		
64	1			Угловой Б-63х63х6 ГОСТ 8509-72* 2-3000 ВСт3кп2 ГОСТ 535-79	2	18.3кг
64	2			Р-370	4	2.15кг
64	3			Ф18х1 ГОСТ 5781-81; Р-570	8	1.15кг

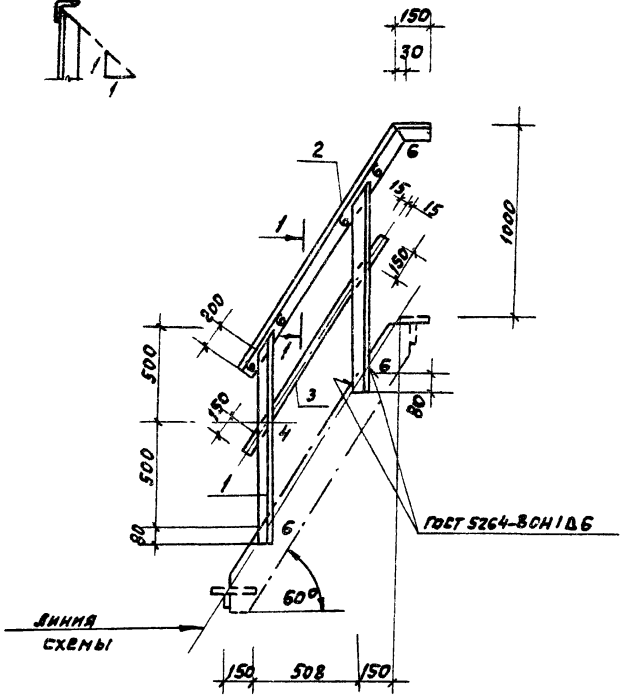
т.п. 902-2-362.83 КМИ-ЛС2			Студия	Масса	Масштаб
Нач. отд.	Мещалкин		Р	54.4кг	1:25
Н.контр.	Мильцев		Лист		Листов 1
Н.спец.	Русских		Масштаб: 1:25		
Г.И.П.	Крыков		Масштаб: 1:25		
Рук.вр.	Болотова		Масштаб: 1:25		
Ст.инж.	Зубкова		Масштаб: 1:25		

спроектировал: [подпись]

18600-03 35

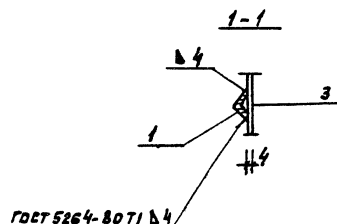
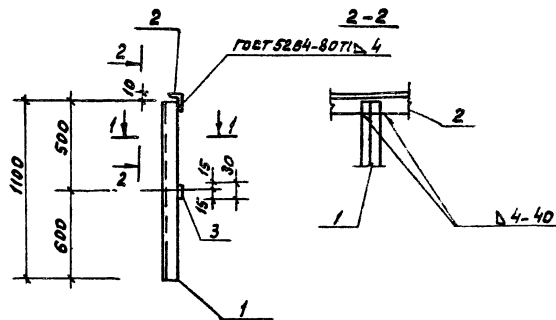
формат 12

1-1



Код документа	Код	Обозначение	Наименование	Кол	Примеч
			<u>Документация</u>		
12		Т.п. 902-2-362.83 - ТТ	Технические требования		
			<u>Детали</u>		
Б4	1		Уголок 6-50x50x5 ГОСТ 8509-72* Е-1080 ВСТЗкп2 ГОСТ 535-79	2	4 кг
Б4	2		Е-1610	1	6.1 кг
Б4	3		Полоса 6-4x30 ГОСТ 103-76 Е-1300 ВСТЗкп2 ГОСТ 535-79	1	1.2 кг

Т.п. 902-2-362.83 КНИ-ОГ1												
Нач. отд.	М.контр.	П. спец.	С. инж.	М.шалькин	М.ильцер	Р.уссин	Крюков	Болотва	Зав. 11-83	Ограничение		
										Огн	Масса	Масштаб
										Р	153кг	1:20
										Лист	Листов 1	
										Москва, Восточный институт		



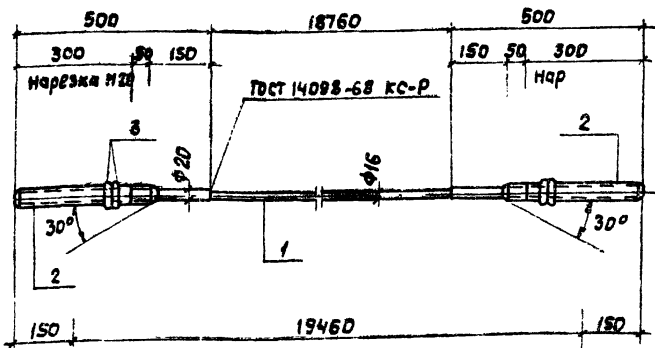
Формат	Знач	№3	Обозначение	Наименование	Кол	Примеч.
				<u>Документация</u>		
12			Т.п. 902-2-362.83 -тт	Технические требования		
				<u>Детали</u>		
Б4	1			Уголок 50x50x5 ГОСТ 8509-79 2-1100 5Ст3Sp2 ГОСТ 535-79	2	4.2 кг
Б4	2			С-1000	1	3.8 кг
Б4	3			Полоса 5-4x30 ГОСТ 10376 5Ст3пг2 ГОСТ 535-79	1	0.9 кг

Т.п. 902-2-362.83 КНИ-ОГ2			Код доку	Масса	Масштаб
Ограничение ОГ2			Р	13,1кг	1:20
			Лист	Листов 1	
Нач. отд. Мешалкин Н. контр. Мильцев Гл. спец. Русенин ГИП Крюков Рук. вр. Болотова Ст. инж. Зудкова			Москва кан. инж. проект		

Копировал: *OL*

18600-03 37

формат 12



Длину между гранями анкерных опор
уточнить после монтажа анкеров.

Формат	Зона	Поз.	Обозначение	Наименование	Кол.	Примечание
12			т.п. 902-2-362.83 - т.г	Технические требования		
				<u>Детали</u>		
64	1			φ16 АШ, ГОСТ 572-81; L=18760	1	29.6 кг
64	2			φ22 9Ш, ГОСТ 5781-81; L=500	2	1.5 кг
64	3			Гайка М20 ГОСТ 5915-70*	4	0.063 кг

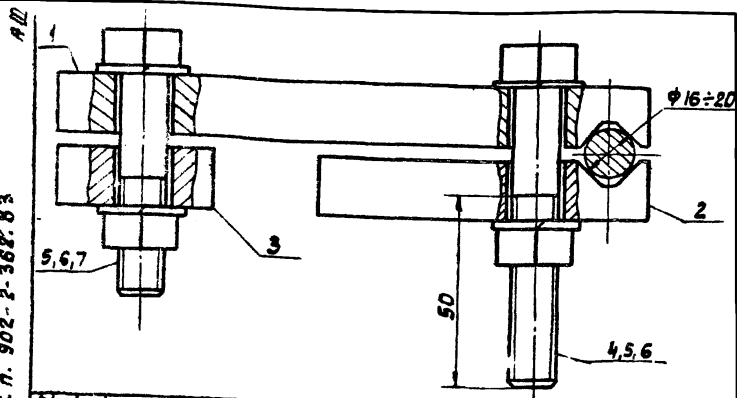
т.п. 902-2-362.83 КНИ-НС1

Напрягаемый стержень
НС1

Станд.	Масса	Масштаб
Р	32.85 кг	1:10
Лист	Листов 1	

Московское национальное проект

формат 11



т.п. 902-2-362.83

Формат	Зона	Поз.	Обозначение	Наименование	Кол.	Примечание
12			т.п. 902-2-362.83 - т.г	Технические требования		
				<u>Детали</u>		
64	1			Шайба 12 ГОСТ 6402-70*	8	0.006 кг
64	2			Гайка М12 ГОСТ 5915-70*	4	0.015 кг
64	3			Болт М12 ГОСТ 7798-70*	2	0.071 кг
64	4			Болт М12 ГОСТ 7798-70*	2	0.071 кг
64	5			Шайба 12 ГОСТ 6402-70*	8	0.006 кг
64	6			Гайка М12 ГОСТ 5915-70*	4	0.015 кг
64	7			Болт М12 ГОСТ 7798-70*	2	0.071 кг

т.п. 902-2-362.83 КНИ-Э31

Электрозаним Э31

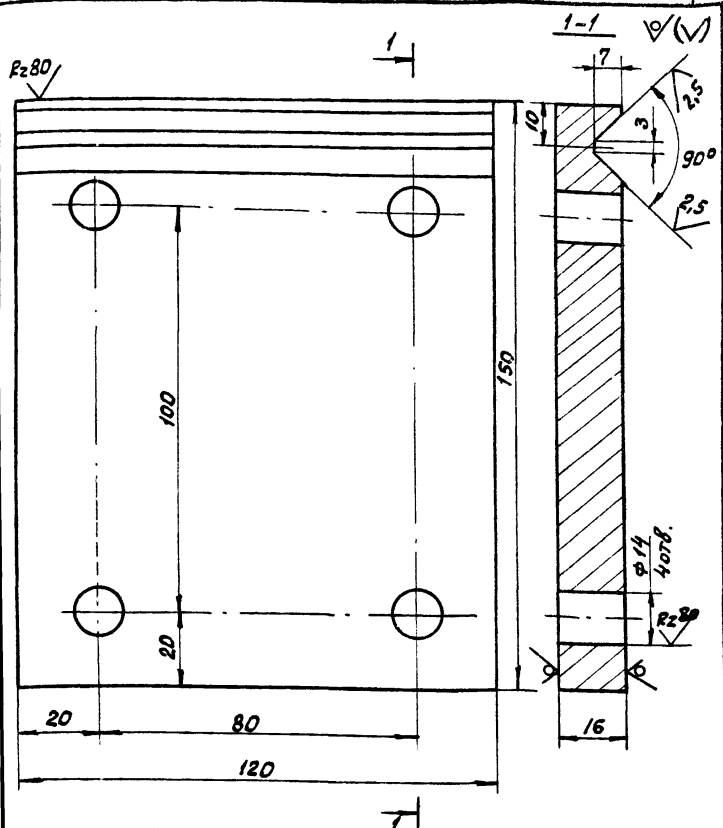
Станд.	Масса	Масштаб
Р	4.53 кг	1:10
Лист	Листов 1	

Московское национальное проект

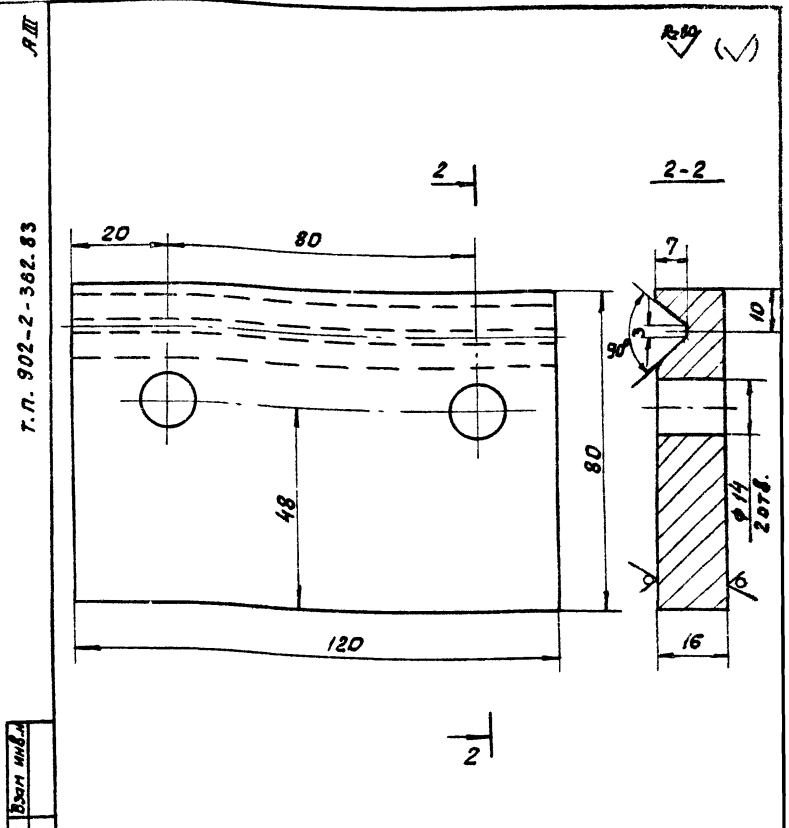
копировал Ф

18600-03 38

формат 11

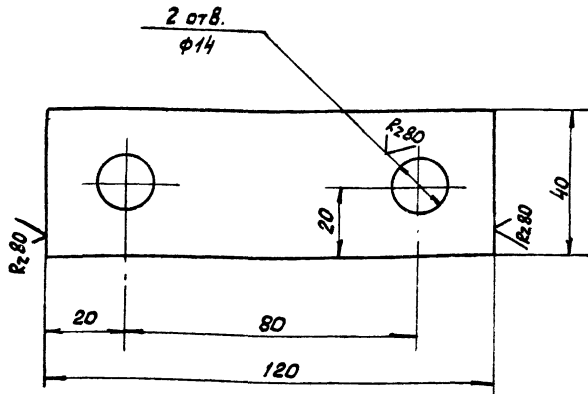


				Т.п. 902-2-362 83 КНИ-ЭЗ1		
Электрозамим ЭЗ1				Сталь	Масса	Масштаб
Поз.1				Р	2,3кг	1:10
				Лист	Листов 1	
Нач. отд	Мешалкин			Полоса Б-16х120 ГОСТ 103-76		
И. контр	Мильцер			2-150		
Гл. спец	Руссин			Мособлоканалниипркт		
ГИП	Брюков					
Рук. бр	Балотоба					
Ст. инж	Зудкова					



				Т.п. 902-2-362.83 КНИ-ЭЗ1		
Электрозамим ЭЗ1				Сталь	Масса	Масштаб
Поз.2				Р	1,2кг	1:10
				Лист	Листов 1	
Нач. отд	Мешалкин			Полоса Б-16х120 ГОСТ 103-76		
И. контр	Мильцер			2-80		
Гл. спец	Руссин			Мособлоканалниипркт		
ГИП	Брюков					
Рук. бр	Балотоба					
Ст. инж	Зудкова					

✓ (✓)

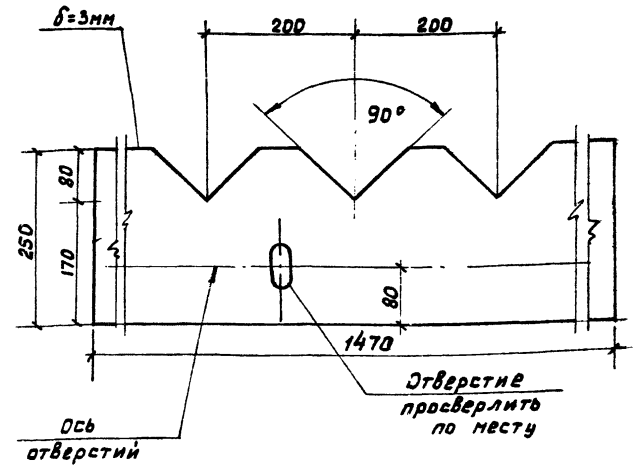


		Т.п. 902-2-362.83 КНИ-331		
		Электрозаним Э31		
		Поз. 3		
		Склад	Масса	Масштаб
		Р	0.6кг	1:1
		Лист	Листов 1	
Чч. отв.	Мещалкин	Полоса Б-16х120 Гост 103-76 е.ч.4 ВСтЭкп2 Гост 535-79		
И. контр.	Мильцер			
Гл. спец.	Руссин			
ГИП	Крюков			
Рук.вр.	Болотова			
Ст. инж.	Будкова	Масштаб: 1:1		

формат II

ЛШ

Т.п. 902-2-362.83



		Т.п. 902-2-362.83 КНИ - В1		
		Водослив		
		В1		
		Склад	Масса	Масштаб
		Р	-	1:5
		Лист	Листов 1	
Чч. отв.	Мещалкин	Стекло СБПТ, II 3х1360х1190; Гост 9784-75		
И. контр.	Мильцер			
Гл. спец.	Руссин			
ГИП	Крюков			
Рук.вр.	Болотова			
Ст. инж.	Будкова	Масштаб: 1:5		

Копировал: Фз

18600-03 (40)

формат II