



ТИПОВОЙ ПРОЕКТ 903-1-224.86

КОТЕЛЬНАЯ С ТРЕМЯ КОТЛАМИ  
КВ-ТС(В)-10 И ТРЕМЯ КОТЛАМИ  
КЕ-10-14С.

ОТКРЫТАЯ СИСТЕМА ТЕПЛОСНАБЖЕНИЯ.  
ТОПЛИВО-КАМЕННЫЕ И БУРЫЕ УГЛИ.

АЛЬБОМ 5.4.

*Разработан проектным институтом*

**ЛАТГИПРОПРОМ**

*Главный инженер института*

*(В. Овчаров)*

*Главный инженер проекта*

*(Я. Кудобальский)*

*Утвержден Госстроем СССР*

*Протокол № А4-29 от 20 мая 1986 г.*

						Привязан	
№ и №							

## Содержание альбома (начало)

Альбом 5.4

Титулов проект 903-1-224.86

Обозначение	Наименование	Стр.
КЖ.И.ТУ	Технические условия	6
КЖ.И.03.900	Колонна К7-1-1	
КЖ.И.03.100.1	Колонна (К54-5 <sup>а</sup> К54-5 <sup>б</sup> )	
КЖ.И.03.100.2	Колонна (К54-5 <sup>в</sup> К54-5 <sup>г</sup> К54-5 <sup>д</sup> )	8
КЖ.И.03.200.1	Колонна К108-15 <sup>а</sup>	9
КЖ.И.03.200.2	Колонна К108-15 <sup>б</sup>	10
КЖ.И.03.200.3	Колонна К108-15 <sup>в</sup>	11
КЖ.И.03.200.4	Колонна К108-15 <sup>г</sup>	12
КЖ.И.03.200.5	Колонна К108-15 <sup>д</sup>	13
КЖ.И.03.200.6	Колонна К108-15 <sup>е</sup>	14
КЖ.И.03.200.7	Колонна К108-15 <sup>ж</sup>	15
КЖ.И.03.200.8	Колонна К108-15 <sup>з</sup>	16
КЖ.И.03.200.9	Колонна К108-15 <sup>к</sup>	17
КЖ.И.03.200.10	Колонна К108-15 <sup>л</sup>	18
КЖ.И.03.200.11	Колонна К108-15 <sup>м</sup>	19
КЖ.И.03.200.12	Колонна К108-15 <sup>н</sup>	20
КЖ.И.03.200.13	Колонна К108-15 <sup>о</sup>	21
КЖ.И.03.200.14	Колонна К108-15 <sup>п</sup>	22
КЖ.И.03.200.15	Колонна К108-15 <sup>р</sup>	23
КЖ.И.03.200.16	Колонна К108-15 <sup>с</sup>	24
КЖ.И.03.200.17	Колонна К108-15 <sup>т</sup>	25
КЖ.И.03.200.18	Колонна К108-15 <sup>у</sup>	26
КЖ.И.03.300	Колонна 4кФ109-2-а	27
КЖ.И.03.400.1	Колонна К65а-2-2-а	28
КЖ.И.03.400.2	Колонна К65а-2-2-б	29
КЖ.И.03.400.3	Колонна К65а-2-2-в	30
КЖ.И.03.400.4	Колонна К65а-2-2-г	31

Обозначение	Наименование	Стр.
КЖ.И.03.400.5	Колонна К65а-2-2-д	32
КЖ.И.03.400.6	Колонна К65а-2-2-е	33
КЖ.И.03.400.7	Колонна (К65а-2-2-ж К65а-3-2-в)	34
КЖ.И.03.400.8	Колонна К65а-3-2-а	35
КЖ.И.03.400.9	Колонна К65а-3-2-б	36
КЖ.И.03.400.10	Колонна К65а-2-2-и	37
КЖ.И.03.500	Колонна НК35а-1-1	38
КЖ.И.03.500.1	Колонна (НК35а-1-1-а НК35а-1-1-е)	39
КЖ.И.03.500.2	Колонна (НК35а-1-1-б НК35а-1-1-в)	40
КЖ.И.03.500.3	Колонна (НК35а-1-1-г НК35а-1-1-д)	41
КЖ.И.03.500.4	Колонна (НК35а-1-1-ж НК35а-1-1-и)	42
КЖ.И.03.500.5	Колонна (НК35а-1-1-к НК35а-1-1-л)	43
КЖ.И.03.500.6	Колонна (НК35а-1-1-м НК35а-1-1-н)	44
КЖ.И.03.510	Каркас пространственный	45
КЖ.И.03.511	Каркас плоский	46
КЖ.И.03.611	Каркас плоский	
КЖ.И.03.512	Изделие закладное МН-1	47
КЖ.И.03.600	Колонна НК79-1-1	48
КЖ.И.03.600.1	Колонна (НК79-1-1-б НК79-1-1-г)	49
КЖ.И.03.600.2	Колонна (НК79-1-1-в НК79-1-1-е)	50
КЖ.И.03.600.3	Колонна (НК79-1-1-а НК79-1-1-д)	51

**Содержание альбома (продолжение)**

Альбом 5.4

Титуловый проект 903-1-224.06

Обозначение	Наименование	Стр.
КЖ.У.03.810	Каркас пространственный	52
КЖ.У.03.700	Колонна (К1а-1-2-а) (К1а-1-2-б) (К1а-1-2-в)	53
КЖ.У.03.800.1	Колонна (НК78-1-1-а) (НК78-1-1-б) (НК78-1-1-в)	54
КЖ.У.03.800.2	Колонна (НК78-1-1-г) (НК78-1-1-д) (НК78-1-1-е)	55
КЖ.У.03.800	Колонна НК78-1-1	56
КЖ.У.03.811	Каркас плоский	
КЖ.У.03.810	Каркас пространственный	57
КЖ.У.04.1	Балка (1БСП12-3АТ У-А) (1БСП12-6АТ У-А)	58
КЖ.У.04.2.1	Балка (1БСТ6-4АТ УТ-А) (1БСТ6-7АТ УТ-А) (1БСТ6-6АТ УТ-А)	59
КЖ.У.04.2.2	Балка (1БСТ6-4АТ УТ-Б) (1БСТ6-4АТ УТ-В) (1БСТ6-6АТ УТ-Б) (1БСТ6-7АТ УТ-Б)	60
КЖ.У.04.3	Балка (1БСТ6-1АТ УТ-А) (1БСТ6-1АТ УТ-Б) (1БСТ6-1АТ УТ-В)	61
КЖ.У.05.1	Плита ПАУ 7,5х6 - 4-А	62
КЖ.У.06.1	Ригель (Б39-1-А) (Б39-1-Б)	63
КЖ.У.06.2	Ригель (УБ1-1-А) (УБ1-2-А) (УБ1-2-Б) (УБ1-2-В)	64

Обозначение	Наименование	Стр.
КЖ.У.07.1	Плита 1П3-2А УТ-А	65
КЖ.У.07.2	Плита 1П1-1АТ УТ-Б	66
КЖ.У.07.3	Плита (1П1-2А УТ-А) (1П1-2А УТ-Б)	67
КЖ.У.07.4	Плита 1П1-1АТ УТ-А	68
КЖ.У.08.1	Стеновая панель (ПС62.5.12.2.0-2А-1.34-1; ПС62.5.12.2.0-2А1.31-1; ПС65.12.2.0-2А1.31-1; ПС65.12.2.0-2А1.33-1; ПС65.2.0-2А1.31-1; ПС65.18.2.0-2А-1.33-2)	69
КЖ.У.08.2	Стеновая панель (ПС60.12.2.0-2А-4А-1; ПС62.5.12.2.0-2А1.44-1 ПС62.5.12.2.0-2А-2.44-1; ПС30.12.2.0-6А-5.3-1 ПС60.12.2.0-2А-4А-1; ПС62.5.12.2.0-2А-4А-1)	70
КЖ.У.08.3	Стеновая панель (ПС60.12.2.0-2А-3А-1; ПС62.5.12.2.0-2А-3А-1 ПС60.12.2.0-2А-3А-2; ПС62.5.12.2.0-2А-3А-2)	71
КЖ.У.08.4	Стеновая панель (ПС60.12.2.0-2А-3А-1; ПС60.12.2.0-2А-3А-2; ПС62.5.12.2.0-2А-1.31-1; ПС62.5.12.2.0-2А-2.31-1)	72
КЖ.У.2.3	Каркас плоский КР-13	73
КЖ.У.1.1	Изделие закладное (МН1; МН2)	
КЖ.У.1.2	Изделие закладное МН3	74
КЖ.У.1.3	Изделие закладное (МН4; МН5; МН6)	
КЖ.У.1.4	Изделие закладное МН7	75
КЖ.У.1.5	Изделие закладное МН8	
КЖ.У.1.6	Изделие закладное МН9	76
КЖ.У.1.7	Изделие закладное МН10	
КЖ.У.1.8	Изделие закладное МН11	77
КЖ.У.1.9	Изделие закладное МН12	

## Содержание альбома (продолжение)

Альбом 5.4

Типовой проект 903-1-224.85

Обозначение	Наименование	Стр.	Обозначение	Наименование	Стр.
КЖ.У. 1.10	Изделие закладное МН13	78	КЖ.У. 10.001	Перемычка	95
КЖ.У. 1.11	Изделие закладное МН14		КЖ.У. 10.002	Стойка	
КЖ.У. 1.12	Изделие закладное МН15		КЖ.У. 10.003	Швеллер	
КЖ.У. 1.13	Изделие закладное ЖР1	79	КЖ.У. 10.004	Швеллер	96
КЖ.У. 2.1	Каркас (КР1, КР2, КР3, КР4, КР10, КР11)	80	КЖ.У. 10.005	Уголок	
КЖ.У. 2.2	Каркас (КР5, КР6, КР7, КР8, КР9, КР12)	81	КЖ.У. 10.006	Уголок	
КЖ.У. 2.4	Каркас (КР14, КР15, КР16, КР17, КР18)	82	КЖ.У. 10.007	Уголок	98
КЖ.У. 2.5	Каркас (КР19, КР20, КР21)	83	КЖ.У. 10.008	Лист	
КЖ.У. 2.6	Каркас плоский КР22	84	КЖ.У. 10.009	Втулка	99
КЖ.У. 2.7	Сетка арматурная С3		КЖ.У. 10.010	Втулка	
КЖ.У. 2.8	Сетка арматурная С1	85	КЖ.У. 10.011	Ребро	100
КЖ.У. 2.9	Сетка арматурная С2		КЖ.У. 10.012	Полоса	
КЖ.У. 4.1	Насадка фахверка НФ1	86	КЖ.У. 10.013	Ось	101
КЖ.У. 4.2	Соединительный элемент Ж1		КЖ.У. 10.014	Ось	
КЖ.У. 4.3	Соединительный элемент МС2	87	КЖ.У. 10.015	Ручка	102
КЖ.У. 4.4	Соединительный элемент МС3		КЖ.У. 10.016	Ручка	
КЖ.У. 1.14	Изделие закладное МН16	88	КЖ.У. 10.017	Крюк	103
КЖ.У. 4.5	Соединительное изделие (МС4; МС5)		КЖ.У. 10.018	Обшивка	
КЖ.У. 10.000	лист 1 Врата распашные ВТУ1		КЖ.У. 10.019	Обшивка	
КЖ.У. 10.000	лист 2	КЖ.У. 10.020	Обшивка		
КЖ.У. 10.000	лист 3	89	КЖ.У. 10.100	Рама полотна ворот	105
КЖ.У. 10.000 СБ	лист 1 Врата распашные ВТУ1. Сборочный чертёж		КЖ.У. 10.101	Стойка	
КЖ.У. 10.000 СБ	лист 2	90	КЖ.У. 10.100 СБ	Рама полотна ворот. Сборочный чертёж	106
КЖ.У. 10.000 СБ	лист 3		КЖ.У. 10.102	Стойка	
КЖ.У. 10.000 СБ	лист 4	91	КЖ.У. 10.103	Стойка	107
КЖ.У. 10.000 СБ	лист 5	92	КЖ.У. 10.200	Клапан	108
КЖ.У. 10.000 СБ		93	КЖ.У. 10.201	Деталь рамы	
КЖ.У. 10.000 СБ		94	КЖ.У. 10.200 СБ	Клапан. Сборочный чертёж	109

## Содержание альбома (окончание)

Обозначение	Наименование	Стр.
КЖ.У. 10.300	Шпингалет	110
КЖ.У. 10.300 СБ	Шпингалет. Сборочный чертёж	
КЖ.У. 10.301	Ось	111
КЖ.У. 10.302	Втулка	112
КЖ.У. 10.303	Кольцо	
КЖ.У. 10.304	Стяжка	113
КЖ.У. 11.000 лист 1	Дверь (ДВ1, ДВ2)	
КЖ.У. 11.000 лист 2		114
КЖ.У. 11.000 СБ лист 1	Дверь (ДВ1, ДВ2). Сборочный чертёж	
КЖ.У. 11.000 СБ лист 2		115
КЖ.У. 11.001	Перемычка	
КЖ.У. 11.002	Стойка	116
КЖ.У. 11.100	Полотно дверей	
КЖ.У. 11.100 СБ	Полотно дверей. Сборочный чертёж	117
КЖ.У. 11.101	Перемычка	
КЖ.У. 11.102	Стойка	118
КЖ.У. 11.103	Стяжка	
КЖ.У. 11.104	Полоса	119
КЖ.У. 11.105	Обшивка	
КЖ.У. 11.106	Обшивка	120
КЖ.У. 10.10	Перегородка железобетонная (ПГ 60.27-1-Т-Д1-а ПГ 58.30-1-Т-Д1-а ПГ 58.30-1-Т-Д1-а)	

Обозначение	Наименование	Стр.
КЖ.У. 10.11	Каркас перегородок (Крп1, Крп2, Крп3)	121
КЖ.У. 10.11.1	Сетка арматурная (с4, с7)	122
КЖ.У. 10.11.2	Сетка арматурная (с5, с10, с11)	
КЖ.У. 10.11.4	Сетка арматурная (с8, с9)	123
КЖ.У. 10.11.3	Сетка арматурная СБ	
КЖ.У. 10.20	Перегородка железобетонная (ПГ 60.30-Г-В1-Д1 ПГ 60.27-Г-Д1-а ПГ 60.30-Г-Д1-а)	124
КЖ.У. 10.20 СБ лист 1	Перегородка железобетонная (ПГ 60.30-Г-В1-Д1 ПГ 60.27-Г-Д1-а ПГ 60.30-Г-Д1-а) Сборочный чертёж	125
КЖ.У. 10.20 СБ лист 2		126
КЖ.У. 4.5	Столик РК 2-1	127
КЖ.У. 4.6	Столик РК 2-2	

Альбом 3.4

Тиловой проект 903-1-224.06

Альбом 5.4

Туполовой проект 903-1-224.86

Шифр по табл. 1. Подпись и дата

**Технические условия**

- Арматурные закладные соединительные изделия изготовить в соответствии с ГОСТ 19 292-73 "Соединения сварные элементов закладных деталей сборных железобетонных конструкций, контактная и ванная сварка. Основные типы и конструктивные элементы" СН 333-78 "Инструкции по сварке соединенной арматуры и закладных деталей железобетонных конструкций."
- Объединение плоских каркасов в пространственный каркас выполнять при помощи электросварочных клещей.
- Приварку анкеров к пластинам, в тавр" выполнять на сварочных автоматах под слоем флюса.
- Сварку пластин и проката между собой выполнять дуговой ручной электросваркой электродами типа Э42 по ГОСТ 9467-75.
- Арматурные закладные изделия должны отвечать требованиям ГОСТ 10922-75". Арматурные изделия и закладные детали сварные для железобетонных конструкций. Технические требования и методы испытаний.
- Окраска поверхностей закладных деталей:  
 А - мет. Ц 160 ГОСТ 9073-77.  
 Б - грунт ПФ-020 ТУ 6-101642-77 эмаль ПФ 115 серая ГОСТ 6465-76\*, шп. 4/1. ГОСТ 9.032-74, толщ. 55 мкм.
- Условия привязки:  
 - на листах сборных железобетонных элементов марки изделий по несущей способности даны для основного варианта расчетной  $t_{\text{вн}}^{\text{н}}_{\text{наружного воздуха}} = 30^{\circ}\text{C}$   
 - скоростного напора ветра для района листов П-6-74  
 - веса снегового покрова - для ш. района  
 При привязке проекта марка изделий по несущей способности корректируется согласно спецификациям на маркировочных схемах.

ТП 903-1-224.86

КЖ и ТУ

Технические условия

Лист		Листов 1	
ЛАТГИПРОПРОМ			

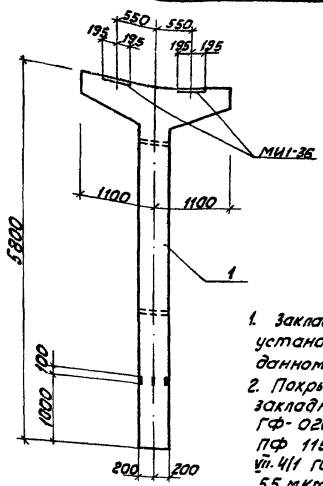
Копировал К/ф.

формат А4

Альбом 5.4

Туполовой проект 903-1-

Шифр по табл. 1. Подпись и дата



- Закладные изделия МИ-35 устанавливать с привязкой по данному чертежу.
- Покрытые поверхности закладных изделий грунт ПФ-020 ТУ 6-10-1642-77; эмаль ПФ 115 серая ГОСТ 6465-76\* шп. 4/1. ГОСТ 9.032-74 толщиной 55 мкм.

Код	Обозначение	Наименование	Кол.	Примечание
1	3.015-2/77 Вып. II-2	Сборочные единицы	КТ-1-1	-

ТП 903-1-224.86

КЖ и ОЗ. 900

Колонна КТ-1-1

Лист	Листов 1
ЛАТГИПРОПРОМ	

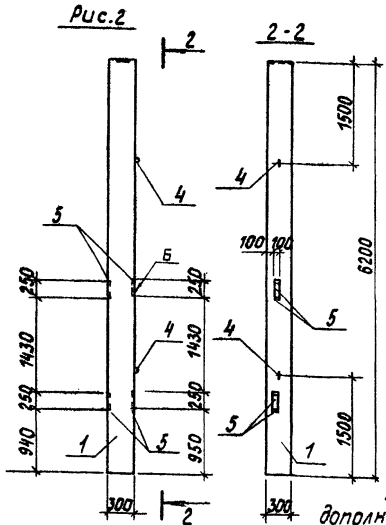
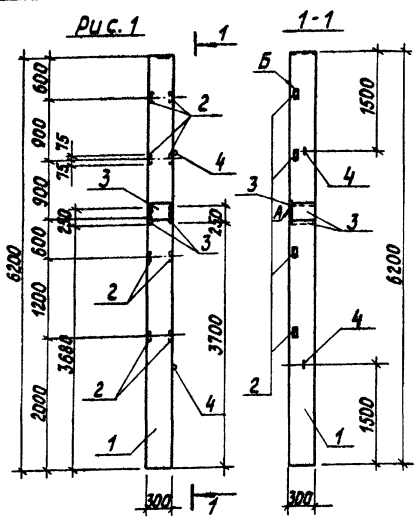
Копировал К/ф.

формат А4

Альбом 5-4

Типовой проект 903-1-224.86

Изд. 1. Подпись и дата. Взам. инв. №



Обозначение	Марка	Рис.	Масса
ТП903-1-224.86 КЖ.Ц.03.100.1	К54-5 <sup>а</sup>	1	1,4 т
-01	К54-5 <sup>б</sup>	2	1,4 т

Ведомость расхода стали на дополнительные закладные изделия, в кг

Код	Зона	Поз.	Обозначение	Наименование	ТП903-1-224.86 КЖ.Ц.03.100.1	Примечание
				<b>Документация</b>	-	01
				Железобетонные колонны прямоугольного сечения для одноэтажных производственных зданий без пространств кранов высотой до 8,2 м		
А3			1.423-3 В.0-1	Технические условия		
А3			ТП903-1-224.86 КЖ.Ц.У	Сборочные единицы		
				<b>Изделия</b>		
А3	1		1.423-3 В.1;2	Колонна К54-5	1	1
А3	2		1.423-3 В.2 лист 141	М 1-13	5	1,7 кг
А3	3		1.423-3 В.2 лист 135	ММ1-2	3	9,3 кг
А3	4		1.423-3 В.2 лист 142	М10-150	2	0,43 кг
А4	5		1.400-15 В.1. 120-25	МН109-2	4	1,6 кг

Марка элемента	Изделия закладные						Всего					
	Арматура класса			Прокат марки								
	А I		А III	ВСт 3сп2								
	ГОСТ 5781-82*							ГОСТ 10027-74*	ГОСТ 4509-72*			
	φ6	φ10	φ12	φ14	φ22	Уточ-5-6	5-10	Уточ-6-5	Уточ-6-5	Уточ-6-5		
К 54-5 <sup>а</sup>	0,6	0,9	1,5	1,3	6,0	4,2	11,5	17,1	17,1	7,2	7,2	37,3
К 54-5 <sup>б</sup>		0,9	0,9	1,6			1,6	4,8	4,8			7,30

ТП 903-1-224.86		КЖ. Ц. 03. 100. 1	
Колонна (К54-5 <sup>а</sup> )	Таблица	Масса	Масштаб
		Лист	Листов 7
ЛАТГИПРОПРОМ			

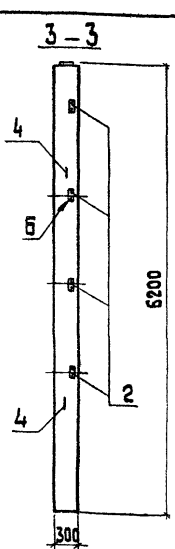
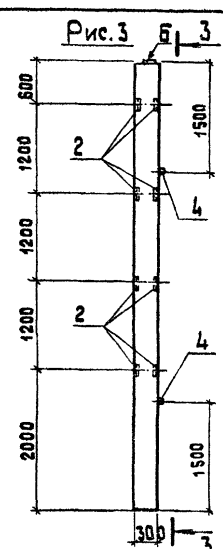
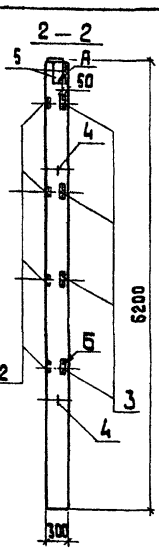
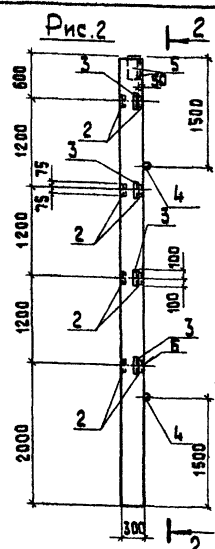
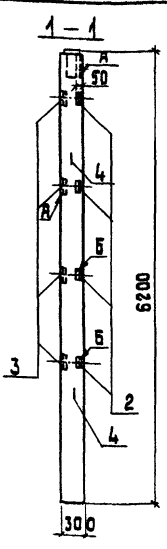
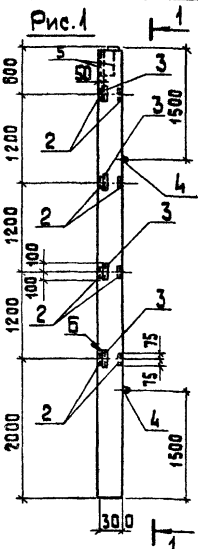
ИИП Индустриальный институт  
 Нач. отд. И.И. Воложилов  
 Инженер И.И. Андреева  
 Гл. констр. И.И. Андреева  
 Рис. 2-6. Бобрик  
 Ст. инж. Яковчук  
 Техник Устробков

Копировано

Формат А3

ИЗДАНИЕ





Обозначение	Марка	Рис.	Масса
ТП 903-1	КЖ.И.03.100.2	К 54-5 в	2 1,4 т
	-01	К 54-5 в	3 1,4 т
	-02	К 54-5 в	1 1,4 т

1. поз. 3 приварить к продольной арматуре колонны, анкера отогнуть по месту.

Ведомость расхода стали на дополнительные закладные изделия, в кг

Марка элемента	Изделия закладные										всего
	Арматура класса А III					Прокат марки В Ст 3 кп 2					
	гост 5781-82 *					гост 19903-74 * гост 8509-72 *					
	φ 8	φ 12	Итого	φ 10	Итого	δ = 8	Итого	163-5	163-6	Итого	
К 54 - 5 в	2,0	3,8	5,8	0,86	0,86	5,6	5,6	5,8	4,4	10,2	22,46
К 54 - 5 г	2,0	1,0	3,0	0,86	0,86			5,8	4,4	10,2	14,06
К 54 - 5 б		3,8	3,8	0,86	0,86	5,6			5,8	5,8	16,06

Листовой проект и смета

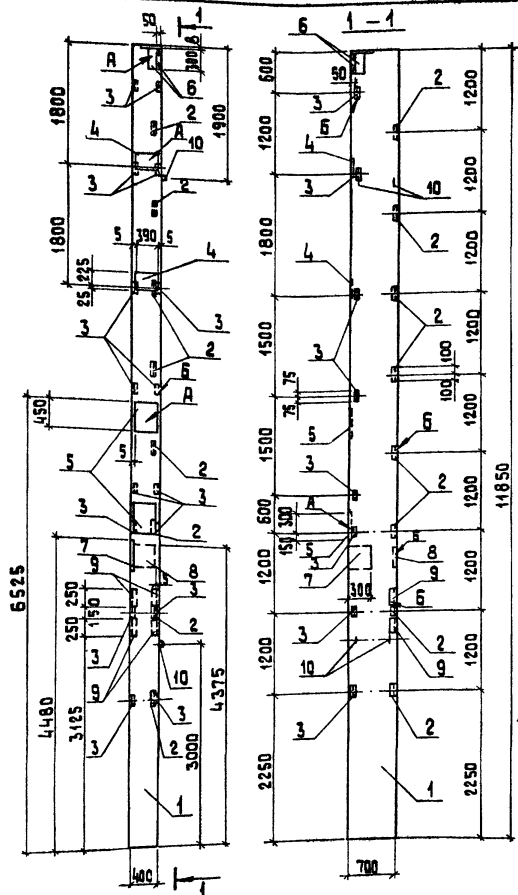
Формат	Знач	Поз.	Обозначение	Наименование	Кол-во на исполн		Примечание
					01	02	
				<u>Документация</u>			
			1.423-3 Вып. 0-1	Железобетонные колонны, стальной арматуре для армирования, без монтажных краев высотой до 9,6 м			
			ТП 903-1-224.86 КЖ.И.ТЧ	Технические условия			
				<u>Оборачивные единицы</u>			
РЗ	1	1	1.423-3 В.1; 2	Колонна К 54-5	1	1	1
РЗ	2	2	1.423-3 В.2. л. 44	Изделия закладные М1-13	4	4	4 1,7 кг
РЗ	3	3	3.400-6/76 л. 115	МИ4-27	4	4	— 1,6 кг
РЗ	4	4	1.423-3 В.2. л. 142	М10-150	2	2	0,43 кг
РЗ	5	5	1.400-15 В.1. 150-14	МН 135-3	2	2	4,8 кг

Тип: Индивидуальный  
 Ил. отд.: Новосибирск  
 Н.контр.: Новосибирская  
 Л.контр.: Новосибирская  
 Р.к-гр.: Бобруч  
 Т.инж.: Яковчик  
 Техник: Новосибирск

ТП 903-1-224.86 КЖ.И.03.100.2			
Колонна	Станция	Масса	Масштаб
(К 54-5 в) (К 54-5 г) (К 54-5 б)	Р	1,4 т	
	Лист	Листов 1	
ЛАТГИПРОПРОМ			

Копировал ЗС

формат А3



Ведомость расхода стали на дополнительные закладные изделия, в кг

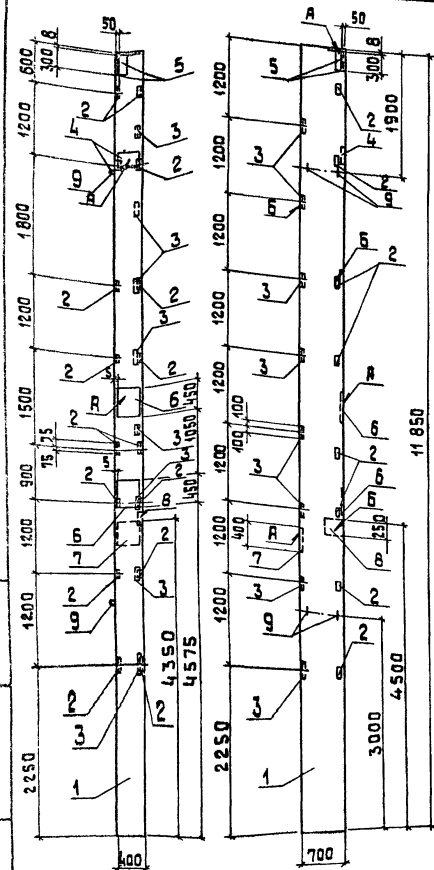
Марка элемента	Изделия закладные						Всего																			
	Арматура класса			Прокат марки																						
	А I			А III																						
	ГОСТ 5781-82*			ГОСТ 8509-72 *																						
К 108-15а	φ6	φ10	φ20	φ8	φ12	φ14	φ25	φ16	φ18	φ20	φ8	φ8	φ10	φ12	φ14	φ20	φ25	φ16	φ18	φ20	φ8	φ10	φ12	φ14	φ20	φ25
	0,6	0,4	16,8	17,8	6,0	11,4	2,3	25,4	4,8	12,0	8,8	8,8	29,6	25,4	11,6	74,0	111,0	1,2	207,7							

1. Поз. 2 приварить к продольной арматуре колонн, анкеры отогнуть по месту.

Колонна	Зона	Поз.	Обозначение	Наименование	Кол.	Примечание
				<b>Документация</b>		
				Железобетонные колонны прямоугольного сечения для одноэтажных производственных зданий без межэтажных перекрытий высотой 10,6; 12,0; 13,2 и 14,4 м		
			1.423-5 В.0			
АЗ			ТП 903-1-224.88 - КЖ.И.ТУ	Технические условия Сборочные единицы		
АЗ	1		1.423-5 В.1;2	Колонна К 108-15 Изделия закладные	1	
А4	2		3.400 - В/76 В.1	лист 115	МИ 4-27	8 1,6 кг
А4	3		1.423 - 5 В.2	лист 38	М1-14	8 1,9 кг
А4	4		1.423 - 5 В.2	лист 40	НМ8	2 8,8 кг
А4	5		1.438.1-3.1.080 - 03	М.Д.4		2 50,5 кг
А4	6		1.400 - 15 В.1.150 - 16		МН 135-5	2 6,0 кг
А4	7		1.423 - 5 В.2	лист 40	НМ9	1 10,0 кг
А4	8		1.400 - В/76 В.1	лист 39	М1-2-1	1 11,5 кг
А4	9		3.400 - В/76 В.1	лист 118	МИ 4-30	4 2,7 кг
А4	10		1.423 - 5 В.2	лист 41	НМ 11	4 4,2 кг

ТП 903-1-224.88 КЖ.И.03.200.1

Гип	Нивольский	И.И.	М.И.	Новосильский	И.И.	М.И.	Новосильский	И.И.	М.И.	Новосильский	И.И.	М.И.	Новосильский	И.И.	М.И.	Новосильский	И.И.	М.И.	Новосильский	И.И.	М.И.	Новосильский	И.И.	М.И.	Новосильский	И.И.	М.И.
Колонна К 108-15а												Стация	Масса	Масштаб													
												Р	83т	1:50													
												Лист	1	Листов 1													
												ЛАТГИПРОПРОМ															
												Формат А3															



Ведомость расхода стали на дополнительные закладные изделия, в кг

Марка элемента	Изделия закладные										Всего							
	Арматура класса АІ					Прокат марки АІІІ												
	ГОСТ 5781-82*					ГОСТ 8509-72*												
	φ6	φ10	φ20	Итого	φ8	φ12	φ14	φ25	Итого	Л3-5		Л3-6	Итого	8	10	20	Итого	
К 108-15 б	0,4	0,6	16,8	17,8	4,0	9,6	3,3	38,1	55,0	12,0	8,8	20,8	11,8	9,3	107,9	129,0	1,8	224,4

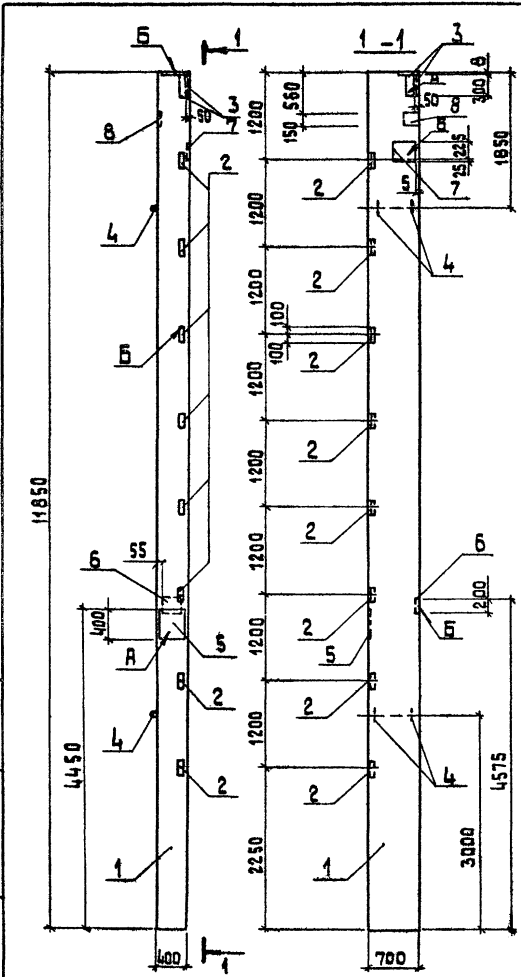
Формат	Этаж	Поз.	Обозначение	Наименование	Кол.	Примечание
				<u>Документация</u>		
				Железобетонные колонны прямоугольного сечения для одноэтажных производственных зданий без приставных кранов высотой 10,8; 12,0; 13,2; 14,4 м		
			1.423-5 В.0			
А3			ТП 903-1-224.86	КЖ.И.ТУ		Технические условия
						Сборочные единицы
А3	1		1.423-5 В.1;2	Колонна К 108-15	1	
						Изделия закладные
А4	2		1.423-5 В.2 лист 38	М1-14	8	1,9 кг
А4	3		3.400-6/76 лист 115	М14-27	8	1,6 кг
А4	4		1.423-5 В.2 лист 40	ММ 8	1	8,6 кг
А4	5		1.400-15 В.1.150-16	МН 135-5	2	6,0 кг
А4	6		1.438.1-3.1.080-03	МД4	2	50,5 кг
А4	7		1.438.1-3.1.080-01	МД2	1	47,4 кг
А4	8		1.423-5 В.2 лист 40	ММ6	1	10,4 кг
А4	9		1.423-5 В.2 лист 41	ММ11	4	4,2 кг

И.И.И. Ильяшев		ТП 903-1-224.86	КЖ.И.03.200.2	Стяжка	Масса	И.И.И.И.И.
И.И.И. Ильяшев				Р	8,3	1:50
И.И.И. Ильяшев				Лист	1	Листов 4
И.И.И. Ильяшев				ЛАТИПРОПРОМ		

Альбом 5.4

Типовой проект 903-1-224.86

ИЗДАТЕЛЬСТВО



Формат	Зона	Пос.	Обозначение	Наименование	Кол.	Примечание
				<u>Документация</u>		
				железобетонные колонны прямоугольного сечения для одноэтажных пром- использ. зданий без мостовых кранов высотой 10,8; 12,0; 13,2; 14,4 м		
А3			1.423-5 В.0-1			
А3			ТП 903-1-224.86 КЖ.И.ТУ	<u>Технические условия</u> <u>Сборочные единицы</u>		
А3	1		1.423-5 В.1;2	Колонна К 108-15	1	
				<u>Изделия закладные</u>		
А4	2		3.400-6/76 лист 115	МИЧ-27	8	1,6 кг
А4	3		1.400-15 В.1.150-16	МН 135-5	2	6,0 кг
А4	4		1.423-5 В.2 лист 41	МН11	4	4,2 кг
А4	5		1.438.1-3.1.080	МД1	1	42,8 кг
А4	6		1.423-5 В.2 лист 40	МН4	1	6,3 кг
А4	7		1.423-5 В.2 лист 40	МН8	1	8,8 кг
А4	8		1.400-15 В.1.120-36	МН 111-1	1	1,6 кг

Ведомость расхода стали на дополнительные закладные изделия, кг

Марка элемента	Изделия закладные										Всего					
	Арматура класса					Прокат марки										
	А I		А III			ВСт 3 кп2										
	ГОСТ 5781-82*		ГОСТ 5781-82*			ГОСТ 10903-74*										
	φ6	φ10	φ20	Итого φ8	φ12	φ25	Итого	6,5	8-8	8-10	8-20	Итого	ГОСТ 10903-74*	ГОСТ 5781-82*		
К 108-15 <sup>8</sup>	0,4	0,2	16,8	17,4	4,5	18,8	0,1	21,4	0,8	1,1	115,5	2,4	33,9	52,9	0,6	104,1

		ТП 903-1-224.86		КЖ.И.03.200.3	
ГИП Инж. А.П. Новожиллова И.КОНСТ. Андриевская Рук. Г.Д. Бабич Ст. Инж. Яковчик Техник Цистровская	Инж. А.П. Новожиллова Инж. И.К. Андриевская Инж. Г.Д. Бабич Инж. С.И. Яковчик Инж. Цистровская	К Колонна К 108-15 <sup>8</sup>	Статия	Масса	Масштаб
			Р	83Т	1:50
			Лист	Листов 1	
			ЛАТГИПРОПРОМ		

Копировал ЗС

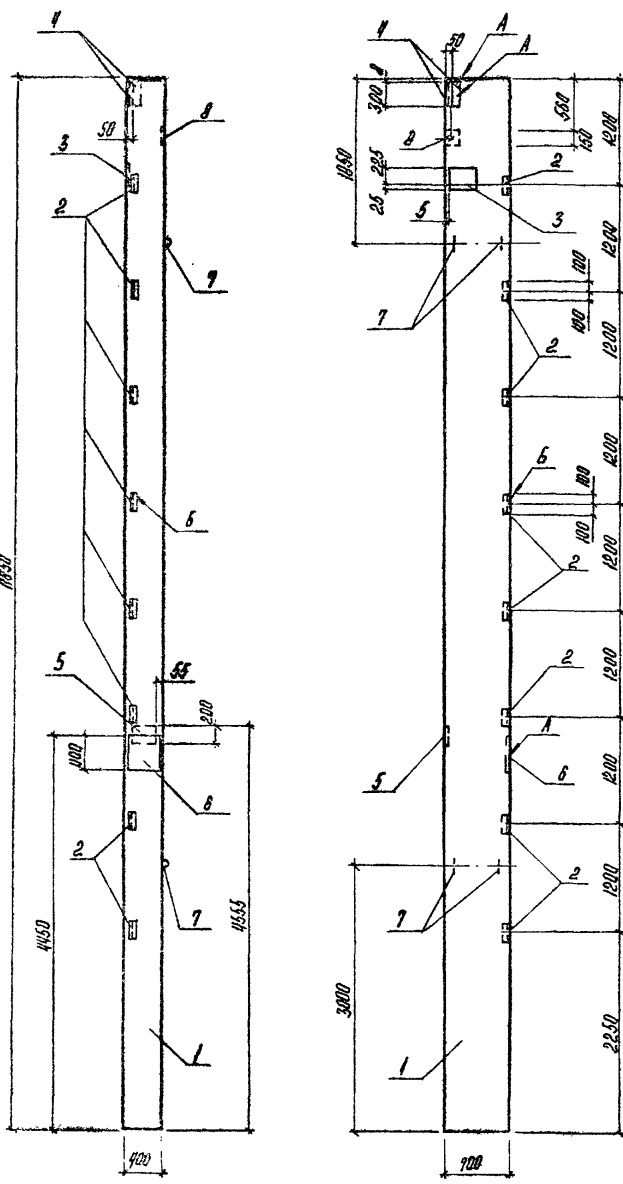
формат А3

Арматура 5А

Типовой проект 903-1-224.65

Типовой проект 903-1-224.65

Изд. № 1/82  
Издание в действии  
Всего листов 10



Код	Зона	Обозначение	Наименование	Кол.	Примечание
<b>Документация</b>					
			Железобетонные колонны прямоугольного сечения для одноэтажных производственных зданий без массивных кровельных выходов		
A3		1423-5 В.0	Технические условия		
A3		ТП903-1-224.65	Сборочные единицы		
A3	1	1423-5 В.1;2	Колонна К 108-15	1	
A4	2	3.400-6176 лист 115	МНЧ-27	0	1,6 кг
A4	3	1423-5 В.2 лист 40	МНЧ	1	0,3 кг
A4	4	1400-15 В.1.150-16	МН 135-5	2	6,0 кг
A4	5	1423-5 В.2 лист 40	МНЧ	1	6,3 кг
A4	6	1430.1-3.1.000	МН-1	1	42,3 кг
A4	7	1423-5 В.2 лист 41	МН11	4	42 кг
A4	8	1400-15 В.1.120-35	МН11-1	1	1,6 кг

Ведомость расхода стали на дополнительные закладные изделия, в кг

Марка элемента	Изделия закладные										Итого					
	Арматура класса А I					Прокат марки ВСт 3 кп2										
	ГОСТ 5701-82*					ГОСТ 13003-74*										
	ГОСТ 5701-82*	ГОСТ 5701-82*	ГОСТ 5701-82*	ГОСТ 5701-82*	ГОСТ 5701-82*	ГОСТ 13003-74*	ГОСТ 13003-74*	ГОСТ 13003-74*	ГОСТ 13003-74*	ГОСТ 13003-74*						
К 108-15 <sup>а</sup>	0,4	0,2	16,8	17,4	4,5	0,8	2,1	21,4	2,4	1,1	19,5	2,4	33,9	52,9	0,6	101,1

ТП903-1-224.65		К.И.И. 03.200.4	
Колонна К 108-15 <sup>а</sup>		Стальная	Масса
		ρ	1,50
		Лист	Листов 1
ЛАТГИПРОПРОМ			

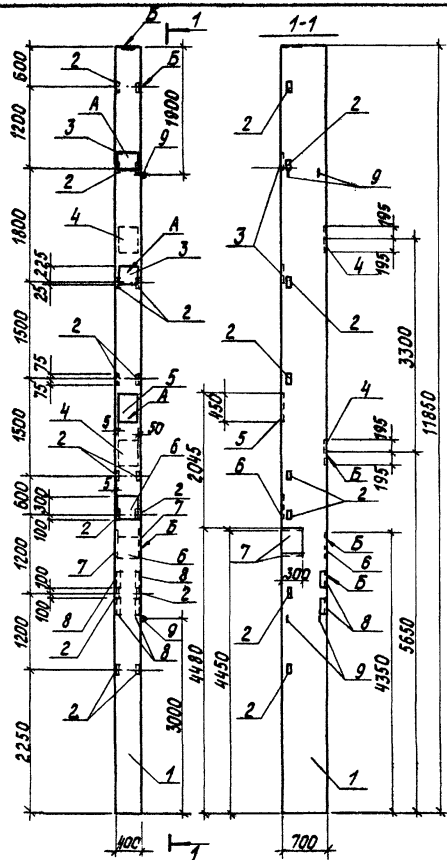
Копировать

Формат А3

Альбом 5.4

Типовой проект 903-1-224.86

ИЗД. К. Удмуртский и Вятский филиалы ИТЭ



Код	Длина	Поз.	Обозначение	Наименование	Кол.	Примечание
<b>Документация</b>						
				Железобетонные колонны прямоугольного сечения для одноэтажных производственных зданий без несущих кровельных конструкций 10.8, 12.0, 13.2 и 14.4 м		
A3			1.423-5 8.0			
A3			ТП 903-1-224.86-КЖ.И.ТУ	Технические условия		
A3				Сборочные единицы		
A3	1		1.423-5 8.1,2	Колонна К 108-15	1	
<b>Изделия закладные</b>						
A4	2		1.423-5 8.2 лист 38	М 1-14	8	1,9 кг
A4	3		1.423-5 8.2 лист 40	НМ 5	2	7,2 кг
A4	4		1.400-6/76 8.1 лист 39	М 1-2-1	2	11,5 кг
A4	5		1.438.1-3.1.080-03	М Д 4	1	50,5 кг
A4	6		1.438.1-3.1.080-01	М Д 2	2	47,4 кг
A4	7		1.423-5 8.2 лист 40	НМ 9	2	10,0 кг
A4	8		3.400-6/76 8.1 лист 118	МЦ 4-30	4	2,7 кг
A4	9		1.423-5 8.2 лист 41	НМ 11	4	4,2 кг

Ведомость расхода стали на дополнительные закладные изделия, в кг

Марка элемента	Изделия закладные								Всего									
	Арматура класса				Прокат марки													
	А I		А II		В Ст 3 кп 2													
	ГОСТ 5781-82*				ГОСТ 19903-74*		ГОСТ 8509-72*											
	φ 6	φ 10	φ 20	Утол.	φ 8	φ 12	φ 14	φ 25		Утол.	φ 8-8	φ 8-10	φ 20	Утол.	φ 3-5	φ 5-8	φ 10	Утол.
К 108-15*	0,8	0,6	16,8	4,2	2,0	12,8	4,8	136,1	57,5	27,2	18,4	107,9	153,5	12,0	8,8	20,8	1,3	251,8

		ТП 903-1-224.86 КЖ.И.03.200.5		Стадия Масса Масштаб	
ТИП ИДРОВОЙ КОЛОННЫ		КОЛОННА К 108-15*		р 8,3т 1:50	
И.О.А. КОЛОННЫ				Лист Листов 7	
И.О.А. КОЛОННЫ				ЛАТГИПРОПРОМ	
И.О.А. КОЛОННЫ					
И.О.А. КОЛОННЫ					
И.О.А. КОЛОННЫ					
И.О.А. КОЛОННЫ					
И.О.А. КОЛОННЫ					
И.О.А. КОЛОННЫ					

Копирвал 6

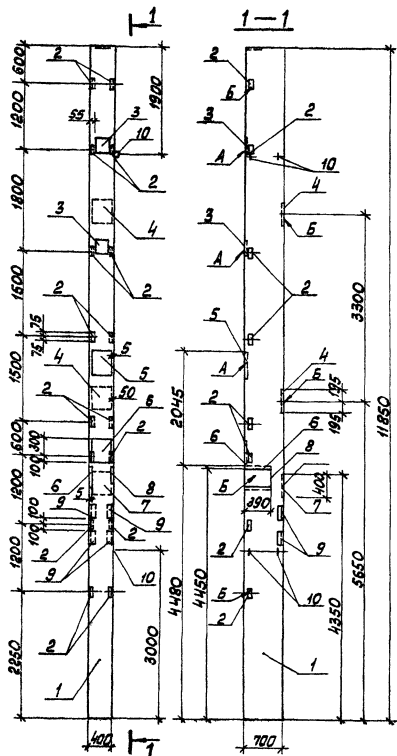
Формат А3

21.03.4-26

Альбом 5.4

Титуловый проект 903-1-224.86

№16 №1001 Лист 1 из 20 (вместе с листом №17)



Форм. Зона	Лос.	Обозначение	Наименование	Кол.	Примечание
			<u>Документация</u>		
			Железобетонные колонны		
			прямоугольного сечения		
			для одноэтажных производственных зданий ст.з.		
A3		1.423-5 в.0	мостовых досок высотой 10,8; 12,0; 13,2; 14,4м		
A9		тл 903-1-224.86 ав. 54	кж.и.ту		Технические условия
			<u>Сборочные единицы</u>		
A3	1	1.423-5 в.1;2	Колонна К108-15	1	Изоляция закладные
A4	2	1.423-5 в.2 лист 38	М1-14	8	1,9 кг
A4	3	1.423-5 в.2 лист 40	М5	2	7,2 кг
A4	4	1.400-6/76 лист 39	М1-2-1	2	11,5 кг
A4	5	1.438.1-3.1.080-03	МД4	1	50,5 кг
A4	6	1.438.1-3.1.080	МД1	2	42,8 кг
A4	7	1.438.1-3.1.080-01	МД2	1	47,4 кг
A4	8	1.423-5 в.2 лист 40	М9	1	10,0 кг
A4	9	3.400-6/76 в.1 лист 18	МИЧ-30	4	2,7 кг
A4	10	1.423-5 в.2 лист 41	МН	4	4,2 кг

Ведомость расхода стали на дополнительные закладные изделия, в кг

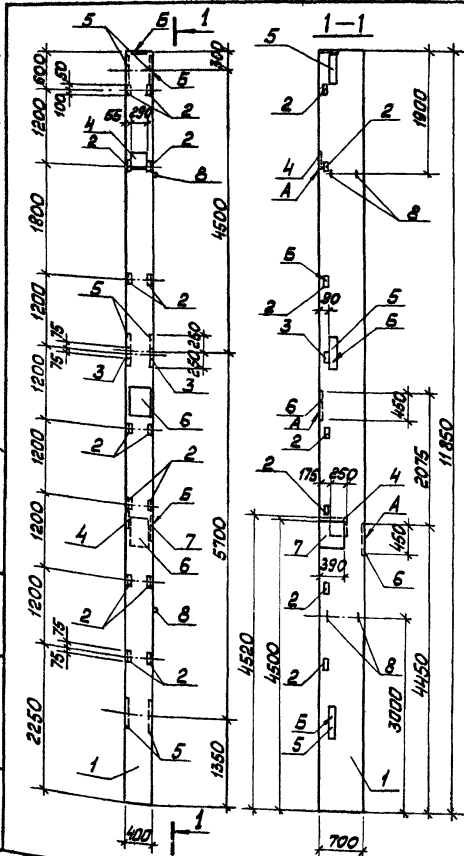
Марка элементов	Арматура класса		Прокат марки		всего														
	A I	A III	ВСт3 кп2																
	ГОСТ 5781-82*		ГОСТ 8509-72*	ГОСТ 19903-74*															
φ6	φ10	φ20	Урал φ8	φ12 φ14 φ25	Урал φ8 φ10 φ20	Урал φ8 φ10 φ20	Галуа М24												
к 108-15 <sup>в</sup>	0,6	0,8	16,8	18,2	2,0	10,4	4,6	46,2	63,2	12,0	8,8	20,8	16,6	18,4	14,8	8,1	76,8	2,4	281,4

ТЛ 903-1-224.86		КЖ. И. 03.200.6	
ГИП Индустрия		Сталь	
нач. отв. Инженер		Марка	
И. КОМ.Т. Инженер		К108-15 <sup>в</sup>	
И. КОМ.Т. Инженер		ρ	
И. КОМ.Т. Инженер		8,3т	
И. КОМ.Т. Инженер		1:50	
И. КОМ.Т. Инженер		Лист	
И. КОМ.Т. Инженер		Листов 1	
И. КОМ.Т. Инженер		ЛАТИПРОПРОМ	

Копирован Макс формат А3

ДИЭ № 10-111/112  
 Проект 903-1-224.85  
 Колонна 108-15

Альбом 5.4



Колонна	Зона	Лос.	Обозначение	Наименование	кол	Примечание
				<b>Документация</b>		
				Железобетонные колонны без закладных из стальной арматуры для монтажа жрык производственных зданий без мостовых кранов, высотой 10,8; 12,0; 13,2; 14,4 м		
A3			1.423-5 8.0	М.И. ТУ		
A3			ТП 903-1-224.85 дл. 5.4	Технические условия		
				<b>Сборочные единицы</b>		
A3	1		1.423-5 8.1,2	Колонна К108-15	1	
				<b>Изделия закладные</b>		
A4	2		1.423-5 8.2 лист 38	М1-14	8	1,9 кг
A4	3		3.400-6/76 8.1 лист 25	М11-7	2	0,9 кг
A4	4		1.423-5 8.2 лист 40	М1 5	3	7,2 кг
A4	5		1.423-5 8.2 лист 39	М1 1	3	33,0 кг
A4	6		1.438.1-3.1.080-03	МД4	2	50,5 кг
A4	7		1.438.1-3.1.080	МД1	1	42,8 кг
A4	8		1.423-5 8.2 лист 41	М1 11	4	4,2 кг

Ведомость расхода стали на дополнительные закладные изделия в кг

Марка элемента	Изделия закладные										всего						
	Арматура класса					Прокат марки											
	А I					В СтЗ кл2											
	ГОСТ 5781-82 *					ГОСТ 19903-74 *											
	φ6	φ10	φ20	φ22	φ8	φ12	φ25	φ28	φ38	φ45	φ56	φ20	Итого	163x5	М24		
К 108-15 *	0,4	0,6	16,9	17,8	0,6	7,6	33,9	41,7	10,4	53,7	46,3	107,9	217,3	10,5	1,8	289,1	

		ТП 903-1-224.86		М.И. И. 03.200.7	
ГИП Челябинская обл. Институт архитектуры и констр. Челябинская обл. ул. Мясникова Г.И.И.		Колонна К 108-15 *		Сталий Масса Масштаб ρ 8,3т 1:50	
Г.И.И. в.р. Бобылин Г.И.И.М. Яковлев Техник Уставская				Листов 1 листов 1	
ЛАТИПРОПРОМ					

Копировал ОМАС

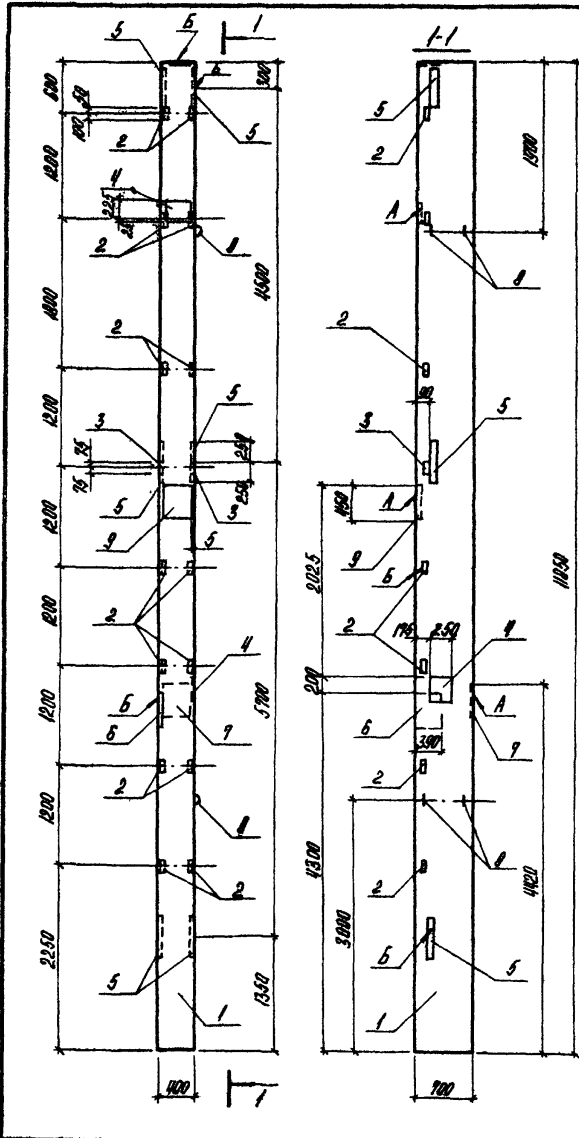
Формат А3  
91.5.20-02



Архив 54

Тупиков проект 903-1-224.86

Лист № 10/10



Деталь	Зона	№	Обозначение	Наименование	кол.	Примечание
<b>Документация</b>						
Железобетонные колонны с арматурой класса А-III						
для строительства производственных зданий						
A3			1423-5 В.0	Технические условия		
A3			ТТ903-1-224.86	Иж.И.ТУ		
<b>Сборочные единицы</b>						
A3	1		1423-5 В.1;2	Колонна К108-15	1	
<b>Изделия закладные</b>						
A4	2		1423-5 В.2 лист 38	МН-4	1	1,9 кг
A4	3		3.400-6176 В.1 лист 25	МН-7	2	0,9 кг
A4	4		1423-5 В.2 лист 40	МН-5	2	7,2 кг
A4	5		1423-5 В.2 лист 39	МН-1	3	33,0 кг
A4	6		1438.1-3.1.080	МН-1	1	42,8 кг
A4	7		1438.1-3.1.080-01	МН-2	1	474
A4	8		1423-5 В.2 лист 41	МН-11	4	42 кг
A4	9		1438.1-3.1.080-03	МН-4	1	50,5 кг

Ведомость расхода стали на дополнительные закладные изделия, в кг

Марки элемента	Изделия закладные										Всего					
	Арматура класса А I					Прокат марки ВСтЗ кп 2										
	ГОСТ 5701-82*					ГОСТ 10903-74*										
	φ6	φ10	φ20	Мног.	φ8	φ12	φ25	Мног.	φ8	φ12		φ16	φ20	Мног.		
К 108-15"	0,4	0,6	10,8	17,8	0,6	7,6	33,5	41,9	14,4	5,37	15,3	104,8	214,2	10,5	18	285,0

ТТ903-1-224.86 ИЖ.И.03.200.8			
Колонна К 108-15"	Литера	Масса	Густота
	Р	837	1.50
		Лист	Листов
		ЛАТГИПРОПРОМ	

Исполнитель

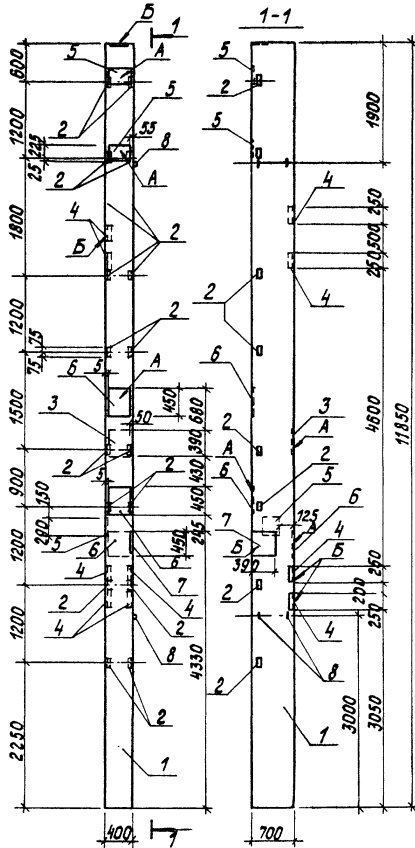
Формат А3

Р1524-06

Альбом 5.4

Типовой проект 903-1-224.86

Имя, Фамилия, Инициалы и должность автора (Стр. 1 из 1)



Формат Зона	Лист	Обозначение	Наименование	Кол.	Примечание
			<b>Документация</b>		
			Железобетонные колонны прямоугольного сечения для одноэтажных прои- водственных зданий без подстропила. Краевая высота 10,0; 12,0; 13,2; 14,4 м.		
A3		1.423-5 8.0			
A3		ТП 903-1-224.86 КЖ.Ц.У	Технические условия		
			<b>Сборочные единицы</b>		
A3	1	1.423-5 8.1;2	Колонна К 108-15	1	
			<b>Изделия закладные</b>		
A4	2	1.423-5 8.2 лист 38	М 1-14	8	1,9 кг
A4	3	1.400-6/76 8.1 лист 39	М 1-2-1	1	11,5 кг
A4	4	3.400-6/76 8.1 лист 178	МШ 4-30	6	2,7 кг
A4	5	1.423-5 8.2 лист 40	ММ 5	3	7,2 кг
A4	6	1.438.1-3.1.080-03	МД 4	3	50,5 кг
A4	7	1.438.1-3.1.080	МД 1	1	42,8 кг
A4	8	1.423-5 8.2 лист 41	ММ 11	4	4,2 кг

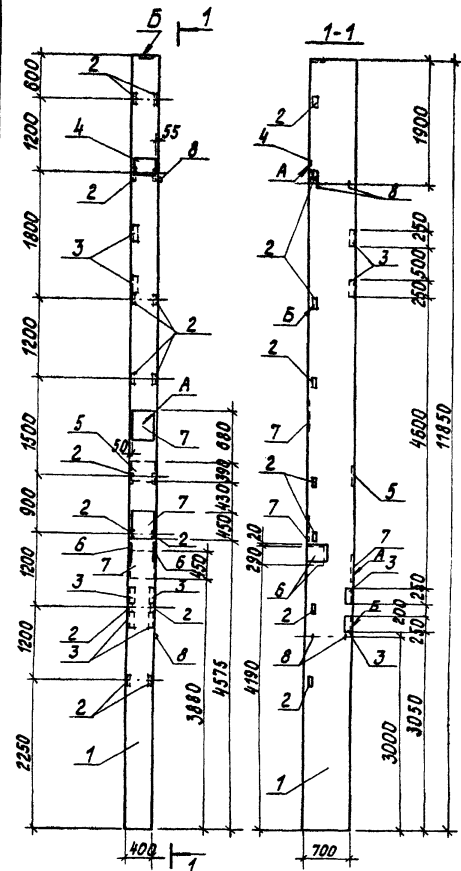
Ведомость расхода стали на дополнительные закладные изделия, в кг

Марка элемента	Изделия закладные														Всего			
	Арматура класса АІ							Прокат марки ВСтЗ кп 2										
	ГОСТ 5781-82*							ГОСТ 19903-74* ГОСТ 8509-72*										
	φ6	φ10	φ20	Уточн	φ8	φ12	φ14	φ25	Уточн	5-8	5-10	5-20	Уточн	63*5		135*8	Уточн	
К 108-15*	0,6	0,8	16,8	13,2	3,0	10,4	2,3	46,2	61,9	13,8	9,2	144,4	167,9	12,0	13,2	25,2	2,4	275,6

		ТП 903-1-224.86		КЖ.Ц.О.3.200.9	
Г.П. Идальский		Колонна К 108-15*		Сталь Масса Масса/м	
Нач.отделовичилова				ρ 8,3т 1-50	
Н.Контр.Андреевская				Лист Листов 1	
Л.Контр.Андреевская				ЛАТГИПРОПРОМ	
Рис.др. Бобрыш					
Ст.инж. Яковчук					
Техник Угрюмов					

Копировал

Типовой проект 903-1-224.86  
 АИБДОМ 5.4  
 Конт. № 10001. Планы и детали в мм.



Формат	Зона	Плош.	Обозначение	Наименование	кол	Примечание
				<b>Документация</b>		
				Железобетонные колонны пятого этажного сечения для допустимых пролетов в соответствии с требованиями СНиП 3.03.01-87. Мостовых Кранов Высота 10.2; 12.0; 13.2; 14.4 м		
A3			ТП 903-1-224.86 КЖ.ШТУ	Технические условия		
				Сборочные единицы		
A3	1		1.423-5 8.1;2	Колонна К108-15	1	
				Изделия закладные		
A4	2		1.423-5 8.2 лист 38	М1-14	8	1,9 кг
A4	3		3.400-6/76 8.1 лист 118	МУ 4-30	6	2,7 кг
A4	4		1.423-5 8.2 лист 40	НМ5	1	7,2 кг
A4	5		1.400-6/76 8.1 лист 39	М1-2-1	7	11,5 кг
A4	6		1.423-5 8.2 лист 40	НМ6	2	10,4 кг
A4	7		1.438.1-3.1.080-03	МД4	3	50,5 кг
A4	8		1.423-5 8.2 лист 41	НМ11	4	4,2 кг

Ведомость расхода стали на дополнительные закладные изделия, в кг

Марка элемента	Изделия закладные												всего					
	Арматура класса А I						Прокат марки ВСт3 кп2											
	ГОСТ 5781-82*						ГОСТ 19903-74* / ГОСТ 8509-72* / ГОСТ 57370-74											
	φ6	φ10	φ20	Уголок φ8	φ12	φ14	φ25	Уголок 5-8	5-10	8-20	Уголок 63x6	75x8		Уголок 12,0	13,2	25,2	1,8	
К108-15 <sup>а</sup>	0,6	0,6	16,8	18,0	3,0	5,6	8,9	38,1	55,6	6,2	23,0	111,0	140,2	12,0	13,2	25,2	1,8	240,8

ТП 903-1-224.86 КЖ.Ш.ОЗ.200.10		
Колонна К108-15 <sup>а</sup>	Сталь	Марка
	р	8,3т
	1:50	
	лист	листов 7
ЛАТГИПРОПРОМ		

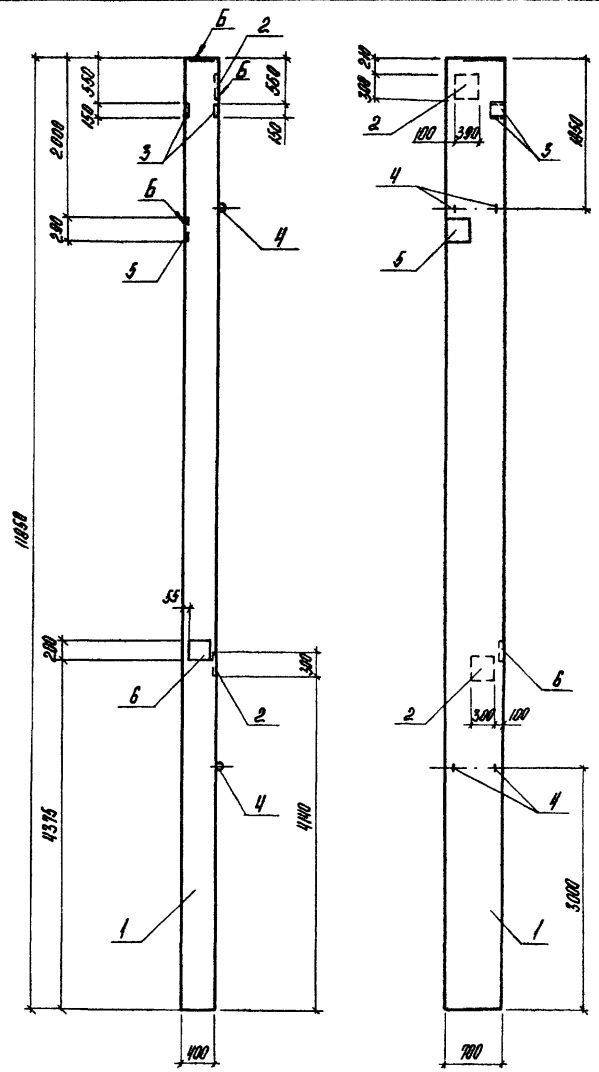
Копирован в

Формат А3  
D1534-26

Альбом 54

Типовой проект 903-1-224.86

Имя, № подл. Выданы в объеме 1 экземпляра



Колонна	№	Обозначение	Наименование	Кол.	Примечание
			<u>Документация</u>		
			Железобетонные колонны прямоугольного сечения для автоматич. производства закладных изделий высотой 10,8; 12,8; 14,8; 16,8 м		
A3		1423-5 В.0			
A3		79.903-1-224.86 кн. А. 74	Технические условия		
			<u>Сборочные единицы</u>		
A3	1	1423-5 В.1;2	Колонна К 108-15	1	
			<u>Изделия закладные</u>		
A4	2	1.400-6/76 В.1 лист 39	И1-2-1	2	11,5 кг
A4	3	1.400-16 В.1.120-36	И1И-1	2	1,6 кг
A4	4	1423-5 В.2 лист 41	И1И1	4	4,2 кг
A4	5	1423-5 В.2 лист 40	И1А5	1	9,2 кг
A4	6	1423-5 В.2 лист 40	И1И4	1	6,3 кг

Ведомость расхода стали на дополнительные закладные изделия, в кг.

Марка элемента	Изделия закладные								Всего			
	Арматура класса А I				Прокат горячий ВСт3 кп2							
	ГОСТ 5781-82*				ГОСТ 13903-74*							
	φ6	φ20	Итого	φ8	φ12	φ14	Итого	φ-6		φ-8	φ-10	Итого
К 108-15 <sup>1</sup>	0,4	16,9	17,2	1,0	4,8	4,6	10,4	2,2	0,3	12,4	28,9	56,5

		ТП 903-1-224.86	Кн. А. В. 3.200.11			
ГМП	Надольский	И.И.	Колонна К 108-15 <sup>1</sup>	Стандарт	Масса	Плотность
Мен. отд.	Надежнова	С.В.		р	8,3т	1,50
В.контр.	Андреева	А.И.		лист	Листов 1	
Пр.контр.	Андреева	А.И.		ЛАТИПРОПРОМ		
Инж. зр.	Бобров	В.С.				
Ст. инж.	Яковчик	Э.И.				
Техник.	Островская	С.В.				

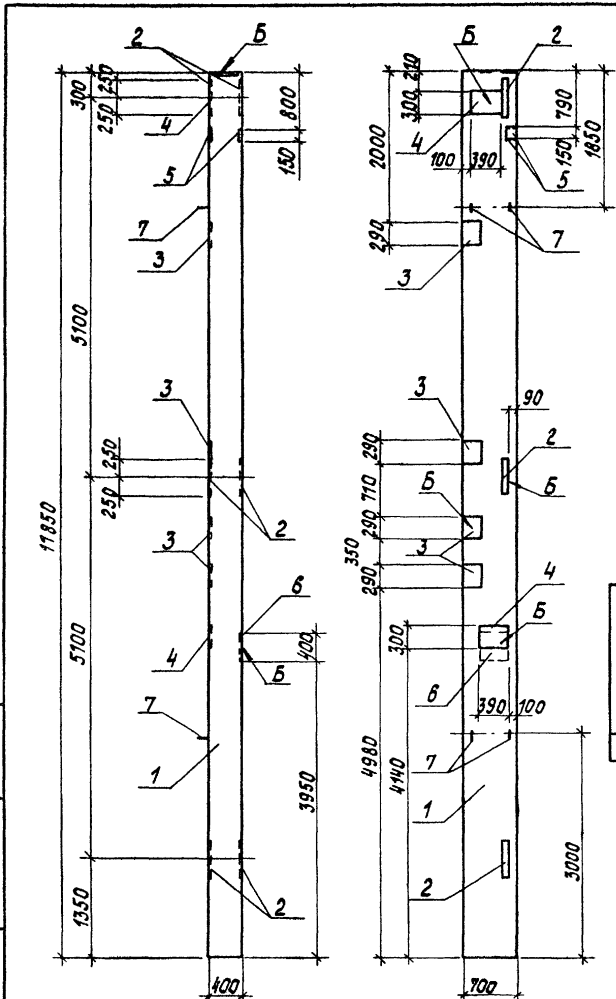
Копировал АИ

формат А3

Альбом 5.4

Типовой проект 903-1-224-86

Сдана в печать 10.01.86



Формат	Зона	Поз.	Обозначение	Наименование	Кол.	Примечание
				<b>Документация</b>		
				Железобетонные колонны		
				прямоугольного сечения		
				для одноэтажных про-		
				мышленных зданий без		
				мостовых кранов высотой		
				10,8; 12,0; 13,2; 14,4 м		
А3			1.423-5 В.0	Технические условия		
			ТП 903-1-224.86 КЖ.И.У	Сборочные единицы		
А3	1	1.423-5	В.1; 2	Колонна К 108-15	1	
				Изделия закладные		
А4	2	1.423-5	В.2 лист 39	НМ1	3	33,0 кг
А4	3	1.423-5	В.2 лист 40	НМ5	4	7,2 кг
А4	4	1.400-6/76	В.1 лист 39	М1-2-1	2	11,5 кг
А4	5	1.400-15	В.1 .120-36	МН111-1	2	1,6 кг
А4	6	1.438.1-3.1.	080	М.Д. 1	1	42,8 кг
А4	7	1.423-5	В.2 лист 41	НМ11	4	4,2 кг

Ведомость расхода стали на дополнительные закладные изделия, в кг

Марка элемента	Изделия закладные		Всего																	
	Арматура класса			Прокат марки																
	А I	А III			ВСтЗ кп 2															
	ГОСТ 5781-82*			ГОСТ 19903-74*																
К 108-15 <sup>н</sup>	φ 6	φ 10	φ 20	Уточн	φ 8	φ 12	φ 14	φ 25	Уточн	φ 6	φ 8	φ 10	φ 12	φ 16	φ 20	Уточн	ГОСТ 5915-70*	ГОСТ 19903-74*	Уточн	Уточн
	0,8	0,2	16,8	17,8	1,0	9,6	4,6	8,1	23,3	2,2	18,4	18,4	53,7	45,3	33,5	11,9	0,6	0,6	0,6	0,6

ТП 903-1-224.86		КЖ.И.ОЗ.200.12	
Колонна К 108-15 <sup>н</sup>		Стадия	Масса
		р	1:50
		лист	Листов 1
		ЛАТГИПРОПРОМ	

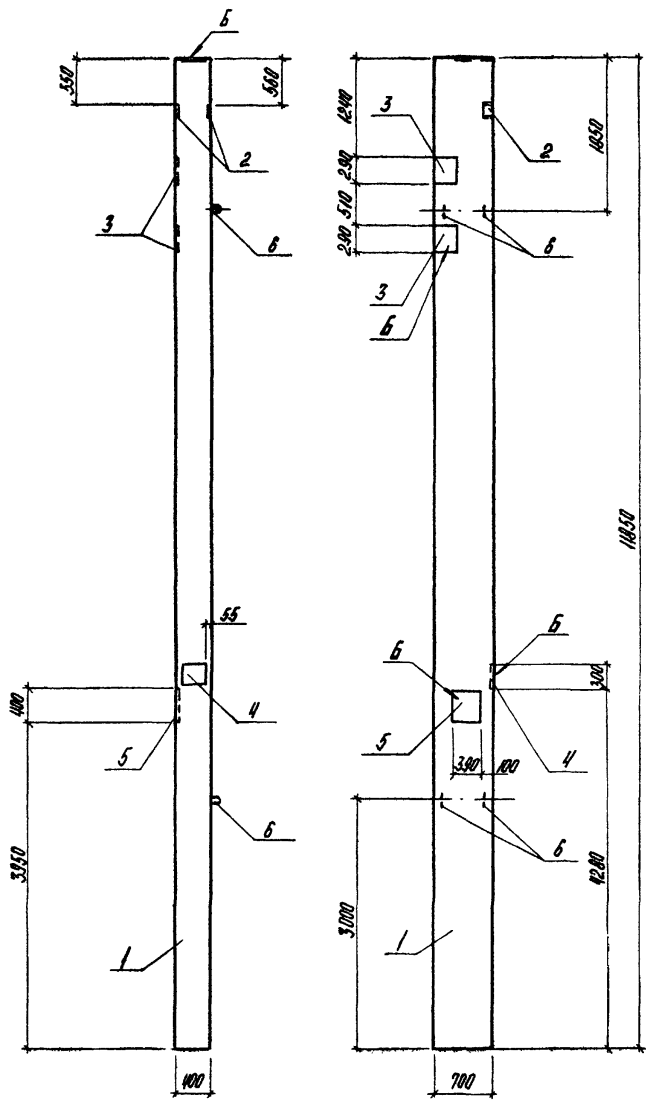
Копировал С

Формат А3  
015321-00

Альбом 5.4

Типовой проект 903-1-224.86

Нав. № 1000. Издание в стадии завершения



Формат Зона	№	Обозначение	Наименование	кол.	Примечание
<u>Документация</u>					
			Железобетонные колонны прямоугольного сечения для административных производственных зданий без стальных прокатов высотой 10,8; 12,0; 13,2; 14,4 м		
A3		1.423-5 ВД			
A3		ТН 903-1-224.86	кн. и ту		Технические условия
<u>Сборочные единицы</u>					
A3	1	1.423-5 В.1,2	Колонна К 108-15	1	
<u>Изделия закладные</u>					
A4	2	1.400-15 В.1.120-36	ГМ III-1	2	1,6 кг
A4	3	1.423-5 В.2 лист 40	ИМ 15	2	9,2 кг
A4	4	1.400-6/76 В.1 лист 39	М 1-2-1	1	11,5 кг
A4	5	1.438-1-3.1.080	ГМ I	1	42,8 кг
A4	6	1.423-5 В.2 лист 41	ИМ 11	4	4,2 кг

Ведомость расхода стали на дополнительные закладные изделия, в кг

Марка элемента	Изделия закладные														Всего	
	Арматура класса							Прокат марки								
	A I							A III								
	ГОСТ 5781-82*							ГОСТ 19903-74*								
К 108-15 <sup>н</sup>	φ6	φ10	φ20	Итого	φ8	φ12	φ14	φ25	Итого	φ-8	φ-8	φ-10	φ-20	Итого	ГОСТ 5715-70* ГОЛКА М 24	88,7
	0,4	0,2	16,8	17,4	1,0	4,8	2,3	9,1	16,2	2,2	9,2	9,2	33,9	54,5	0,6	

ТН 903-1-224.86		Кн. № 03.200.13			
ГНП Нач. отд. И. контр. Гл. конст. Инж. гр. Ст. инж. Техник	Новобельский Новобельский Новобельская Новобельская Бабурин Яковича Истринская	Колонна К 108-15 <sup>н</sup>	Стальной	Масса	Госстанд.
			Д	83 т	1:50
			Лист	Из всего 1	
			ЛАТГИПРОПРОМ		

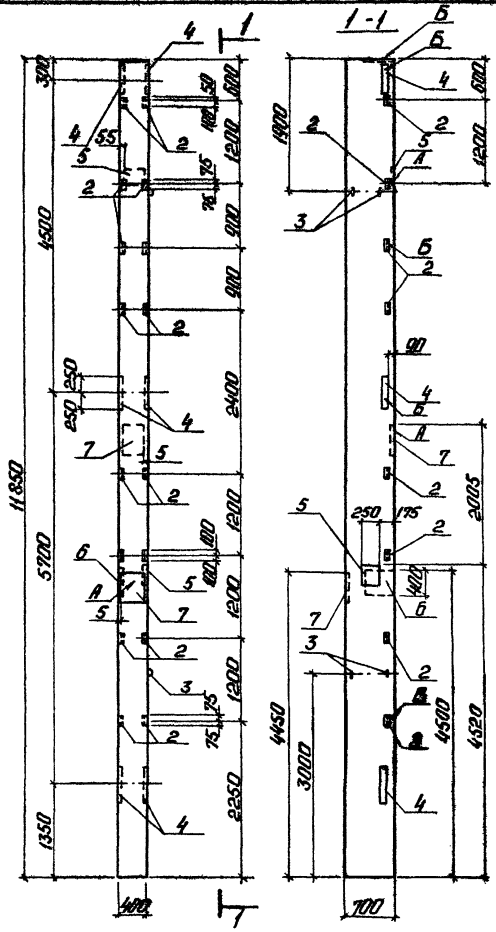
Копировал АН

Формат А3

Листов 5.4

Типовой проект 903-1-224.06

Изм. проект. 1. 10.01.84. И. Штанко



Марка стали	Задан.	Поз.	Обозначение	Наименование	Кол.	Применение
				<b>Документация</b>		
				Железобетонные колонны промышленной серии для многоэтажных производственных зданий без выстойки		
				Кранов высотой 10,8; 12,0; 13,2; 14,4 м		
A3			1.420-5 В.0	Технические условия		
A3			ТТ 903-1-224.06 КЖ.И.ТУ	Технические условия		
				<b>Сборочные единицы</b>		
A3	1		1.423-5 В.1:2	Колонна К108-15	1	
				<b>Изделия закладные</b>		
A4	2		1.423-5 В.2 п.38	М1-14	8	19 кг
A4	3		1.423-5 В.2 п.41	М11	4	4,2 кг
A4	4		1.423-5 В.2 п.39	М1	3	33,0 кг
A4	5		1.423-5 В.2 п.40	М15	2	7,2 кг
A4	6		1.438.1-3.1.080	МД1	1	42,8 кг
A4	7		1.438.1-3.1.080-03	МД4	2	50,5 кг

Ведомость расхода стали на дополнительные закладные изделия в кг

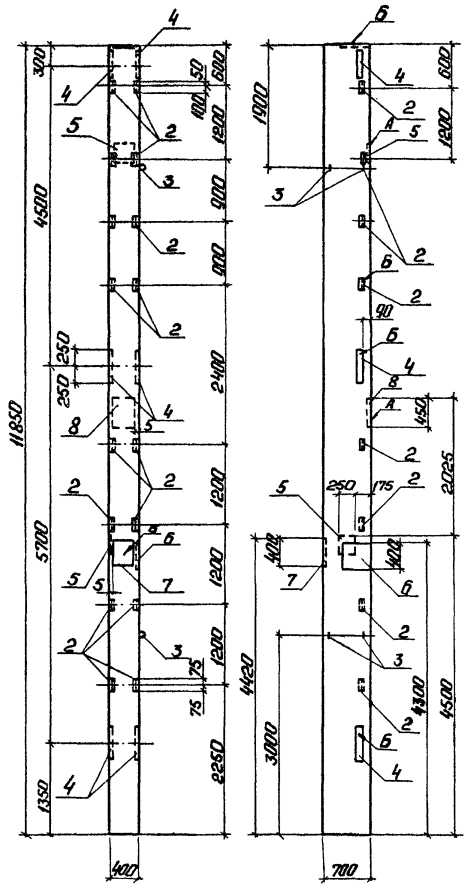
Марка элемента	Изделия закладные										Итого			
	Арматура класса					Прокат марки								
	A I					A III								
	ГОСТ 5781-82*					ВСт 3кп 2								
						ГОСТ 8509-72*	ГОСТ 14903-74*							
	φ6	φ10	φ20	φ8	φ12	φ25	103*5163*6	10-8	8-12	8-16	8-20	1424		
К108-15 <sup>у</sup>	0,4	0,6	16,8	0,5	8,0	33,5	12,0	1,1	9,2	53,7	45,3	107,9	18	290,8

		ТТ 903-1-224.06		КЖ.И.03.200.14	
ТИП Изготовитель		Колонна К108-15 <sup>у</sup>		Итого Масса	
Нач. авто. Изготовитель				Р 8,3т 1:50	
И. контро. Изготовитель				лист 1 из 1	
И. конст. Изготовитель				ЛАТГИПРОПРОМ	
С.к. гр. Изготовитель					
И. инж. Изготовитель					
Упр. инж. Изготовитель					

Копирован: Ф. 45

Формат А3

Архив 5-4  
 Типовой проект 903-1-224.86  
 МК-108-15



Кол	Изм	Обозначение	Наименование	Примечание
			Документация	
			Железобетонные колонны прокатных сечений	
			одноэтажных производственных зданий без кровельных несущих конструкций	
ИЗ		1420-5 Б.0		
ИЗ		ТП903-1-224.86 КЖН.ТУ	Технические условия	
			Сборочные единицы	
ИЗ	1	1423-5 Б.1	Колонна К108-15	1
			Изделия закладные	
ИЗ	2	1423-5 Б.2 л.38	М1-14	Б 1,9 кг
ИЗ	3	1423-5 Б.2 л.41	ММ11	4 4,2 кг
ИЗ	4	1423-5 Б.2 л.39	ММ1	3 33,0 кг
ИЗ	5	1423-5 Б.2 л.40	ММ5	2 7,2 кг
ИЗ	6	1438.1-3.1.080	МД1	1 42,8 кг
ИЗ	7	1438.1-3.1.080-01	МД2	1 47,4 кг
ИЗ	8	1438.1-3.1.080-03	МД4	1 50,5 кг

Ведомость расхода стали на дополнительные закладные изделия, в кг

Марка элемента	Изделия закладные						Всего							
	Арматура класса АІ			Прокат марки ВСтЗ кп2										
	ГОСТ 5781-82*		ГОСТ 8509-72*	ГОСТ 19903-74*		ГОСТ 19576-70								
	φ6	φ10	φ20	φ8	φ12	φ25								
К108-15 <sup>Ф</sup>	0,4	0,6	16,8	0,5	8,0	33,5	12,0	1,1	9,2	53,7	45,3	104,8	1,8	287,7

ТП 903-1-224.86 КЖ. И. 03.200.15

КОЛОННА К 108-15<sup>Ф</sup>

Страна: СССР Изделие: Латвия

Р 837 1:50

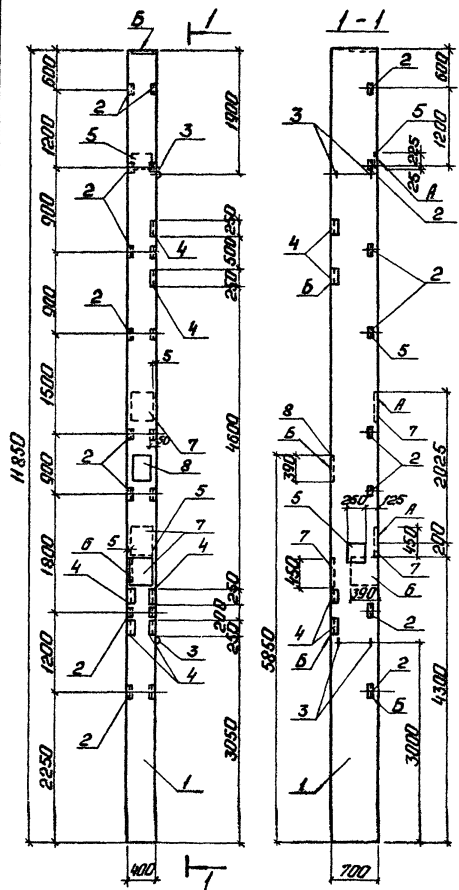
Лист 1 из 1

ЛТИПРОПРОМ



Листовая 5.4

Типовой проект 903-1-224.86



Шрифт Зона	Поз.	Обозначение	Наименование	Кол.	Приме- чание
			Документация		
			Железобетонные колонны прямоугольного сечения для односторонних производ- ственных зданий без матовых крыш. Высота 108, 120, 132, 144 м		
A3		1.420-5 В.0	Технические условия		
A3		ТП 903-1-224.86 КЖ.И.ТУ	Словесные единицы		
A3	1	1.423-5 В.1,2	Колонна К108-15	1	
			Изделия закладные		
A4	2	1.423-5 В.2 лист 38	М-1-14	2	19 кг
A4	3	1.423-5 В.2 лист 41	ММ-11	4	42 кг
A4	4	3.400-6/176 лист 118	МН-4-3/7	6	27 кг
A4	5	1.423-5 В.2 лист 40	ММ-5	2	7.2 кг
A4	6	1.438-1-3.1.08/2	МД-1	1	42.8 кг
A4	7	1.438-1-3.1.08/0-03	МД-4	3	50.5 кг
A4	8	1.400-6/76 В.1 лист 39	ММ-2-1	1	11.5 кг

Ведомость расхода стали на дополнительные закладные изделия в кг

Марка элемента	Изделия закладные												Всего					
	Арматура класса						Прокат марки											
	A1		AII		AIII		A13кп2		A13кп2		A13кп2							
	ГОСТ 5781-82*						ГОСТ 19073-74*		ГОСТ 8509-72*		ГОСТ 5915-73							
К108-15 <sup>P</sup>	Ø8	Ø10	Ø12	Ø14	Ø16	Ø25	100	8-8	8-10	8-20	100	153	5475-3	100	124	252	24	268.3

ТП		Исполнитель		Колонна		Станд. Масса	
КЖ.И.ТУ		Исполнитель		К108-15 <sup>P</sup>		Р 83 4-99	
Л.И.И.Т.		Исполнитель		Лист		Листов	
Л.И.И.Т.		Исполнитель		Л.И.И.Т.		Л.И.И.Т.	
Л.И.И.Т.		Исполнитель		Л.И.И.Т.		Л.И.И.Т.	
Л.И.И.Т.		Исполнитель		Л.И.И.Т.		Л.И.И.Т.	
Л.И.И.Т.		Исполнитель		Л.И.И.Т.		Л.И.И.Т.	
Л.И.И.Т.		Исполнитель		Л.И.И.Т.		Л.И.И.Т.	
Л.И.И.Т.		Исполнитель		Л.И.И.Т.		Л.И.И.Т.	
Л.И.И.Т.		Исполнитель		Л.И.И.Т.		Л.И.И.Т.	

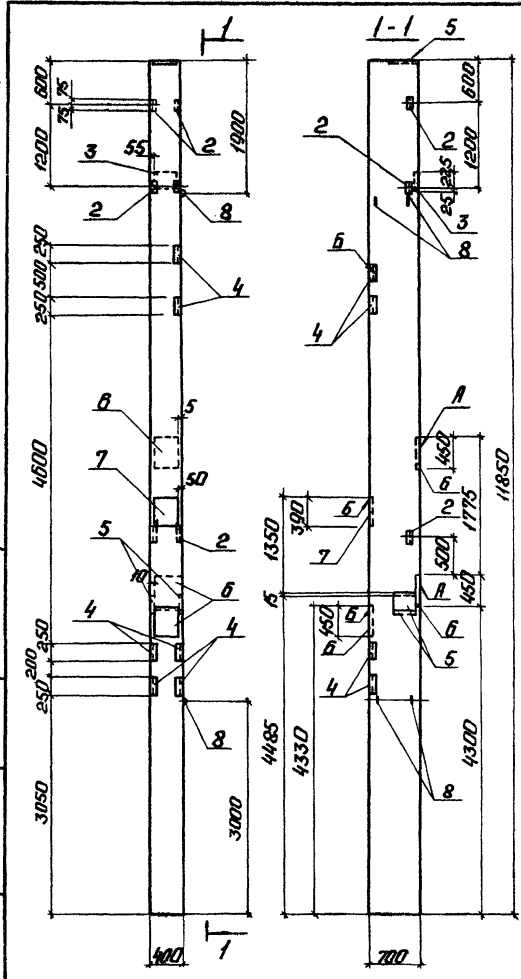
Копирован-77-

Формат А3  
01521-86

Лыбач 54

Титульный проект 903-1-224.86

Лист № 10 из 10. Итого в проекте 10 листов. 10 листов



Колонна	Элемент	№	Обозначение	Наименование	Кол.	Примечание
				Документация		
				Железобетонные колонны		
				для усиления сечения для		
				установках прокладочных		
				зданий без мастовых		
				кранов высотой 108;		
				13 л. 13.2; 14.4 м		
A3			1.420-5 В.0			
A3			ТП 903-1-224.86 КЖ.И.ТУ	Технические условия		
				Сборные единицы		
A3	1		1.423-5 В.1; 2	Колонна К.108-15	1	
				Изделия закладные		
A4	2		1.423-5 В.2 лист 38	М1-14	3	1.9 кг
A4	3		1.423-5 В.2 лист 40	М5	1	7.2 кг
A4	4		3.400-6/76 В.1 лист 18	М4-30	6	2.7 кг
A4	5		1.423-5 В.2 лист 40	М16	2	10.4 кг
A4	6		1.438.1-3.1.080-03	МД 4	3	50.5 кг
A4	7		1.400-6/76 В.1 лист 39	М1-2-1	1	14.5 кг
A4	8		1.423-5 В.2 лист 41	М11	4	4.2 кг

Ведомость расхода стали на дополнительные закладные изделия в кг

Марка элемента	Изделия закладные						Итого											
	Арматура класса			Прокат марки														
	А I		А II	Вст 3 кл 2														
	ГОСТ 5781-82*		ГОСТ 8509-72*	ГОСТ 19903-74*		ГОСТ 19903-74*												
	φ6	φ10	φ20	Учт. в кг	φ8	φ12	φ14	φ25	Учт. в кг	φ15	φ16	φ17.5	φ20	Учт. в кг				
К 108-15 <sup>с</sup>	0.6	0.6	16.8	18.0	3.0	3.6	8.9	38.1	53.6	4.5	13.2	17.7	4.6	23.0	110.0	138.6	1.8	229.7

ТП 903-1-224.86 КЖ.И.03.200.17		Колонна К 108-15 <sup>с</sup>		Лист 10 из 10	
И.П.И.	И.П.И.	Р	8,3т	1:50	
И.П.И.	И.П.И.	ЛСТГИПРОМ			

Копировал ЧЗ

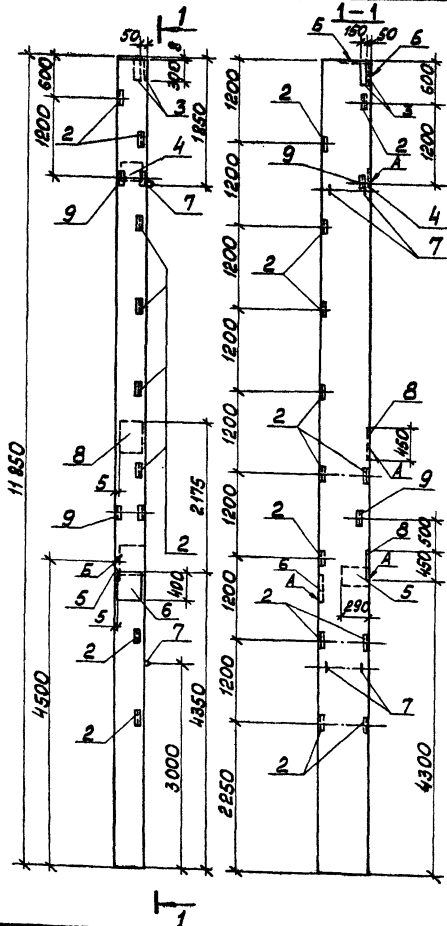
Формат А3

21.534-26

Альбом 5.4

Туполов проект 903-1-224.06

См. в табл. 1. Попр. и детали в табл. 1



Кол.	Примечание	Наименование	Обозначение	Задан.	Поз.
		<b>Документация</b>			
		Железобетонные колонны			
		прямоугольного сечения			
		для одноэтажных пром-			
		зданий высотой до 24			
		этажей с различной высотой			
		10,8; 12,0; 18,2; 14,4 м			
А3			1.420-5	В.0	
А3		ТП 903-1-224.06	КЖ.И.ТУ	Технические условия	
		<b>Сборочные единицы</b>			
А3	1	1.423-5	В.1,2	Колонна К108-15	1
		<b>Изделия закладные</b>			
А4	2	3.400-6/76	лист 115	МН4-27	12 1,6 кг
А4	3	1.400-15.В.1.150-16		МН 135-5	2 6,0 кг
А4	4	1.423-5 В.2	лист 40	МН 8	1 8,8 кг
А4	5	1.423-5 В.2	лист 40	МН 6	1 10,4 кг
А4	6	1.438.1-3.1.080-01		МД2	1 47,4 кг
А4	7	1.423-5 В.2	лист 41	МН11	4 4,2 кг
А4	8	1.438.1-3.1.08-03		МД4	2 50,5 кг
А4	9	1.423-5 В.2	лист 38	М1-14	2 1,9 кг

Ведомость расхода стали на дополнительные закладные изделия, в кг

Марка элемента	Изделия закладные										Средн						
	Арматура класса А I					Прокат марки ВСтЗ кп2											
	ГОСТ 5781-82*																
	φ6	φ10	φ20	Углов	φ8	φ12	φ14	φ25	Углов	δ=8		δ=10	δ=20	Углов			
К 108-15 Т	0,4	0,6	16,8	17,6	7,0	6,4	3,3	38,1	42,1	15,4	15,4	11,8	9,3	107,9	129,0	1,8	205,9

1. Поз. 2 приварить к продольной арматуре колонн, анкера отогнуть по месту.

ТИП	Издательство	№	×	ТП 903-1-224.06	КЖ.И.03.200.18
Издательство	Издательство	Издательство	Издательство	Колонна К 108-15 Т	Статус Масса Масштаб
Издательство	Издательство	Издательство	Издательство		р 8,3т 1:50
Издательство	Издательство	Издательство	Издательство		Лист 1 Листов: 1
Издательство	Издательство	Издательство	Издательство		ЛАТИПРОПРОМ

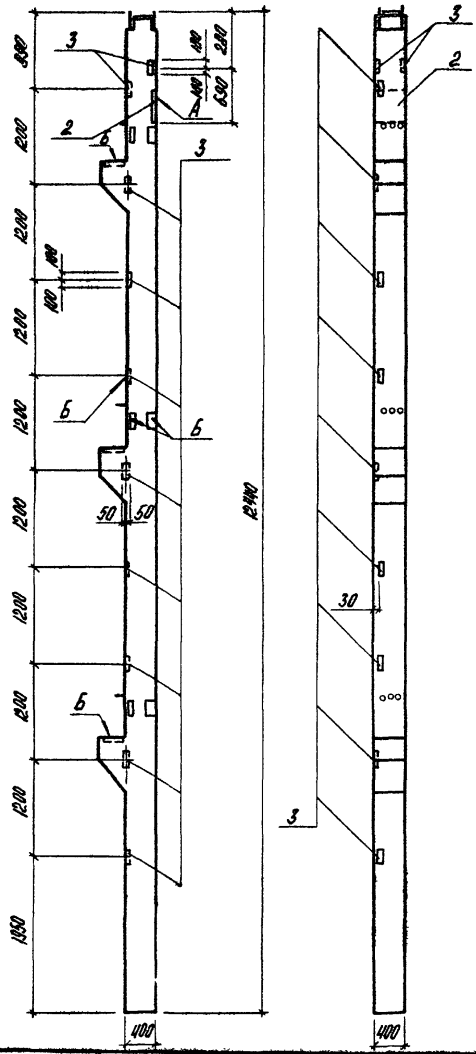


Альбом 34

Титульный проект 903-1-224.86

Титульный проект

Имя, фамилия, Подпись и дата



Шифр	Зона	№ п/п	Обозначение	Наименование	Кол.	Примечание
				<u>Документация</u>		
				конструкция сталебетонных производственных зданий с сетками из стали		
A3			с.1420-12 В.0-1	картин 8-8; 9-6 17		
A3			ТП 903-1-224.86	кн.н.т.у		
				<u>Технические условия</u>		
				<u>Сборочные единицы</u>		
A3	1		с.1420-12 В.1 лист 22	КБ5а-2-2	1	
				<u>Дополнительные закладные изделия</u>		
A3	2		с.1432.1-3.1.000	М101	1	42,9 кг
A3	3		с.1420-12 В.5 лист 8	М142	11	2,2 кг

Ведомость расхода стали на закладные детали, в кг

Марка элемента	Изделия закладные												Общий расход									
	Аматюра класса						Прокат марки															
	А III						ВСт 3 кп2															
	ГОСТ 5781-82*						ГОСТ 189003-74*															
	ГОСТ 5781-82*	ГОСТ 5781-82*	ГОСТ 5781-82*	ГОСТ 5781-82*	ГОСТ 5781-82*	ГОСТ 5781-82*	ГОСТ 189003-74*	ГОСТ 189003-74*	ГОСТ 189003-74*	ГОСТ 189003-74*	ГОСТ 189003-74*	ГОСТ 189003-74*										
	φ36	φ28	φ25	φ20	φ18	φ16	φ12	φ10	283-2.10-9	145-5	δ-25	δ-20	δ-16	δ-12	δ-10	ГОСТ 1416	ГОСТ 1724	ГОСТ 1724	ГОСТ 1724	ГОСТ 1724	ГОСТ 1724	
К Б5а-2-2-а	36,0	17,4	8,1	2,7	4,6	11,4	8,6	0,2	13,8	7,8	33,0	33,9	3,8	30,6	41,0	0,8	0,6	3,0	257,3			

1. Выборку стали на закладные детали титловой колонны КБ5а-2-2 считать аннулированной.
2. Закладные изделия по с.1420-12 В.5 М12-3 шт. и М142-12 шт. изъять.

ТП 903-1-224.86			Кн. Н. 03.400.1			
И.И.П.	Новгородская		Колонна КБ5а-2-2-а	Сталь	Класс	Плотность
Нач. отд.	Новгородская			р	5470	кг
Н.контр.	Новгородская			лист	лист 1	
Т.контр.	Новгородская			ЛАТИПРОПРОМ		
Рис. в.р.	Бордовик			фартит А3		
Н.инж.	Калетов					
Техник.	Петровская					

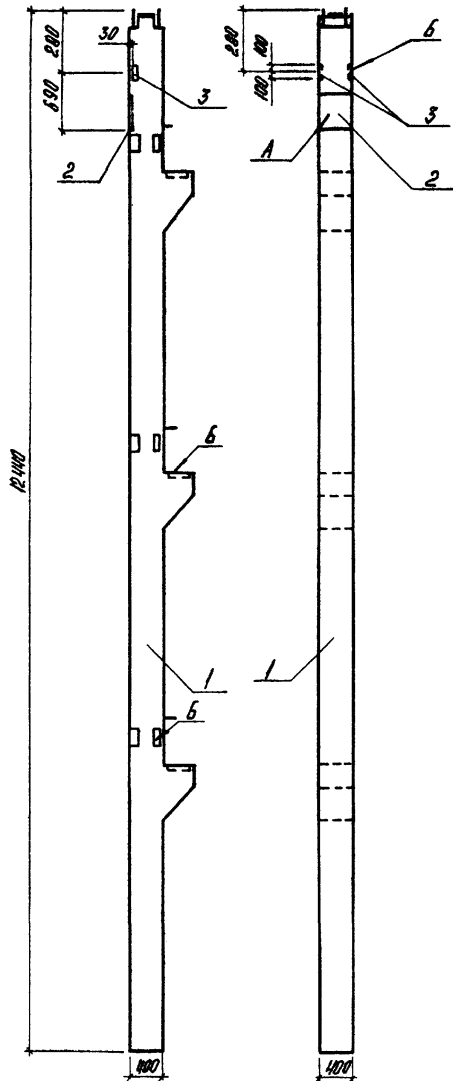
Компроект АР

фартит А3

Альбом 54

Типовой проект 903-1-224.86

№ п/п Дата Изд. №



Формат	Этаж	Лист	Обозначение	Наименование	Кол.	Примечание
				<b>Документация</b>		
				Конструкция стальной колонны с сетками колонн 8*8 3*6 м		
A3			с.1.420-12 В.0-1			
A3			ТП903-1-224.86	КН.М.ТУ		
				<b>Технические условия</b>		
				<b>Сборочные единицы</b>		
A3	1		с.1.420-12 В.1 лист 22	К65а-2-2	1	
				<b>Дополнительные закладные изделия</b>		
A3	2		с.1.43а.1-3 л.000	М10-1	1	42,8 кг
A3	3		с.1.420-12 В.5 лист 8	М42	2	22 кг

Ведомость расхода стали на закладные детали в кг

Марка элемента	Изделия закладные													Общий расход					
	Арматура класса								Прокат марки										
	АII				AI				ВЛт 3 кл 2										
	ГОСТ 5781-82*								ГОСТ 19003-74*		ГОСТ 5915-70*				ГОСТ 10284-76				
	φ36	φ28	φ25	φ20	φ18	φ16	φ12	φ10	Л53 40*8	Л45*5	δ=25	δ=20	δ=16	δ=12	δ=10	Угловая сталь 11,16 17,24	103,70 ди: 40		
К65а-2-2-б	36,0	17,4	8,1	2,7	4,6	14,4	3,2	0,2	13,8	7,8	33,0	33,9	3,8	30,8	26,6	0,8	0,6	3,0	237,5

1. Выборку стали на закладные детали типовой колонны К65а-2-2 считать аннулированной.
2. Закладные изделия по с.1.420-12 В.5 М10-3 шт. и М42-12 шт. использовать.

ТП903-1-224.86			КН.М.03.400.2		
ГНП	Нидольский	И.И.И.	Колонна К65а-2-2-б	Сталь	Класс
	Мас отз	Новикова		Р	5470
И.контр	Андреевская	И.И.И.		кг	
Л.контр	Андреевская	И.И.И.		Лист	Листов
Инж.ер.	Бабурк	И.И.И.			
Инж.	Калетов	И.И.И.			
Техник.	Островская	И.И.И.			
			ЛАТГИПРОПРОМ		

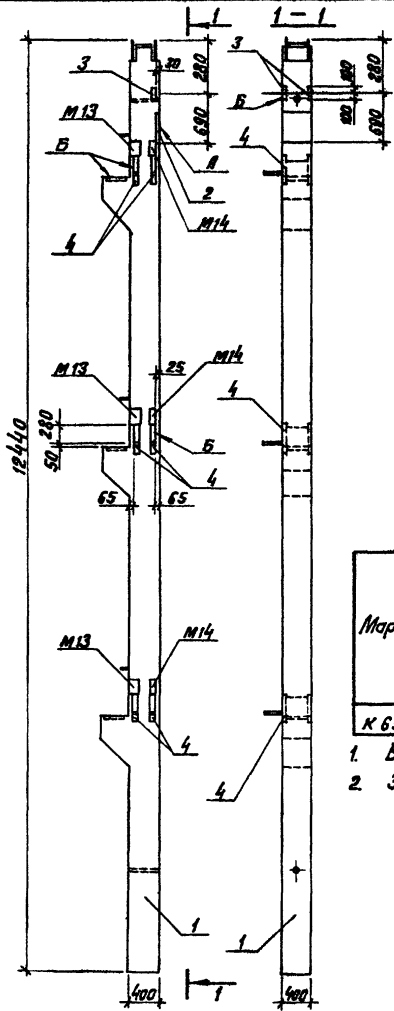
Копировал А

Формат А3

21534-06

Льдам 5.4

Тепловой проект 903-1-224.86



Кол.	Примечание	Наименование	Обозначение	Лист	Зона	Формат
<b>Документация</b>						
Конструкции многэтажных производственных зданий с сетками колонн 6x6; 9x6 м						
А3			1.420-12 в. 0-1 ТТ 303-1-224.86	к.ж.ч. ту		
А3			<b>Технические условия</b>			
			<b>Сборочные единицы</b>			
А3	1	с.1.420-12 в.1 лист 22	К65а-2-2			1
<b>Дополнительные закладные изделия</b>						
А3	2	с.1.438.1-3.1.080	МД-1			1 42,8 кг
А3	3	с.1.420-12 в.5 лист 8	М42			2 2,2 кг
А3	4	с.1.420-12 в.5 лист 3	М18			6 21,2 кг

**Ведомость расхода стали на закладные детали в кг.**

Марка элемента	Изделия закладные														Общий расход					
	Арматура класса							Прокат марки												
	А II							ВСт 3 кп 2												
	ГОСТ 5781-82 *							ГОСТ 19903-74 *			ГОСТ 5915-70					ГОСТ 5915-70 *				
К 65а-2-2-в	φ36	φ28	φ25	φ20	φ18	φ16	φ12	φ10	Л 63* 10x8	Л 65x5	Л 100x12	δ-25	δ-20	δ-18	δ-16	δ-12	δ-10	ГОСТ 5915-70 φ20x4 М=15	ГОСТ 5915-70 φ20x4 М=24	364,0
	36,0	17,4	8,1	2,7	4,6	11,4	3,6	0,2	13,8	7,8	7,5	85,6	33,9	16,6	3,8	80,4	26,6	3,0	0,8	

1. Выборку стали на закладные детали колонны К65а-2-2 считать аннулированной.
2. Закладные изделия по с.1.420-12 в.5 М12 - 3 шт. и М42-12 шт. изъять.

Имя и фамилия, должность и дата введ. инж. В.П.

ТТ 903-1-224.86		К.ж.ч. 03.400.3			
ГНП Ильинский нач. отд. Н. контр. Пл. констр. рук. ер. инж. техник	Ильинский Ильинский Ильинский Ильинский Ильинский Ильинский Ильинский	Колонна К65а-2-2-в	Сталь	Масса	Масса
			ρ	5470 кг	
		Лист		Листов 1	
			<b>ЛАТГИПРОПРОМ</b>		

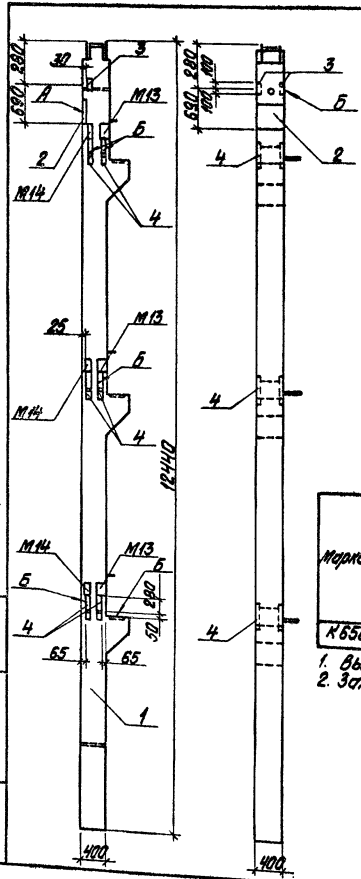
Копировал В.О.У.

Формат А3  
21534-26

Архив № 5.4

Типовой проект 903-1-224.86

Масштаб: 1:100



Колонна	Этаж	№	Обозначение	Наименование	Кол.	Примечание
				<b>Документация</b>		
				Контрольный материал железобетонных конструкций с сеткой колотня 6х6: 9х6 м		
К3			с. 1.420-12 в. 0-1			
К3			11303-1-224.86	КЖ.И.ТУ		Технические условия
				<b>Сборочные единицы</b>		
К3			1 с. 1.420-12 в. 1 лист 22	К65а-2-2	1	
				<b>Дополнительные закладные изделия</b>		
К3			2 с. 1.438.1-3.1.080	МД-1	1	42,8 кг
К3			3 с. 1.420-12 в. 5 лист 8	М42	2	2,2 кг
К3			4 с. 1.420-12 в. 5 лист 3	М18	6	21,2 кг

**Ведомость расхода стали на закладные детали в кг**

Марка элемента	Изделия закладные																Общий расход				
	Арматура класса АII								Прокат марки ВСт 3 кп 2												
	ГОСТ 5781-82*								ГОСТ 19903-74*												
	Ф36	Ф28	Ф25	Ф20	Ф18	Ф16	Ф12	Ф10	ГОСТ 8509-72* Ф36	ГОСТ 8509-72* Ф28	ГОСТ 8509-72* Ф25	ГОСТ 8509-72* Ф20	ГОСТ 8509-72* Ф18	ГОСТ 8509-72* Ф16	ГОСТ 8509-72* Ф12	ГОСТ 8509-72* Ф10					
К65а-2-2-2	36,0	17,4	8,1	2,7	4,6	11,4	3,2	0,2	13,8	7,8	7,5	85,6	33,9	16,6	3,9	80,4	26,6	3,0	0,8	0,6	364,0

- Выборки стали на закладные детали колонны К65а-2-2 считать аннулированными.
- Закладные изделия по с. 1.420-12 в. 5 М12-3 шт. и М42-12 шт. использовать.

ТП 903-1-224.86		КЖ.И.03.400.4	
Колонна К65а-2-2-2	Страна	Масса	Масштаб
	Р	5470 кг	
	Лист	Из всего 7	
ЛАТГИПРОПРОМ			

Копирован Р.И.И.

Формат А3

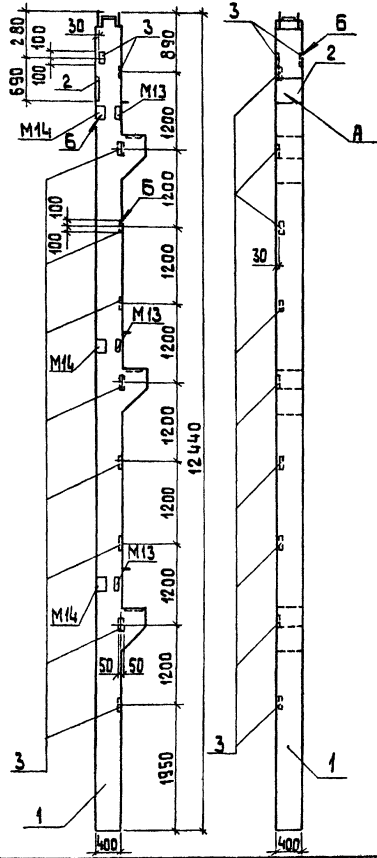
и.с.а.и. - ДС



Альбом 5.4

Типовой проект 903-1-224.86

Исполнитель: [Signature]



Код	Зона	Пос.	Обозначение	Наименование	Кол.	Примечание
				Документация		
				Конструкции многоэтажных производственных зданий с сетками колонн 6x6 9x6 м		
А3			с1.420-12 В.0-1			
А3			Т.П 903-1-224.86 КЖ.И.ТЧ	Технические условия Сборочные единицы		
А3	1		1.420-12 В.1 лист 22	К65а-2-2	1	
			Дополнительные	закладные изделия		
А3	2		с.1.438-1-3.1.080	МД1	1	42,8 кг
А3	3		с.1.420-12 В.5 лист 8	М42	11	2,2 кг

Ведомость расхода стали на закладные детали в кг

Марка элемента	Изделия закладные													Объем расход					
	Арматура класса						Прокат марки												
	А II			А I			Вет 3 кп 2												
	ГОСТ 5781-82*																		
	ГОСТ 5781-82*	ГОСТ 5781-82*	ГОСТ 5781-82*	ГОСТ 5781-82*	ГОСТ 5781-82*	ГОСТ 5781-82*	ГОСТ 19903-74*	ГОСТ 19903-74*	ГОСТ 19903-74*	ГОСТ 19903-74*	ГОСТ 19903-74*	ГОСТ 19903-74*	ГОСТ 19903-74*	ГОСТ 19903-74*	ГОСТ 19903-74*	ГОСТ 19903-74*	ГОСТ 19903-74*		
	φ36	φ28	φ25	φ20	φ18	φ16	φ12	φ10	4,5x5,5	4,5x5	6-25	6-20	6-16	6-12	6-10	6-8	6-6		
К65а-2-2-в	36,0	17,4	8,1	2,7	4,6	11,4	8,6	0,2	113,8	7,8	33,0	33,9	3,8	30,6	14,0	0,8	10,6	3,0	257,3

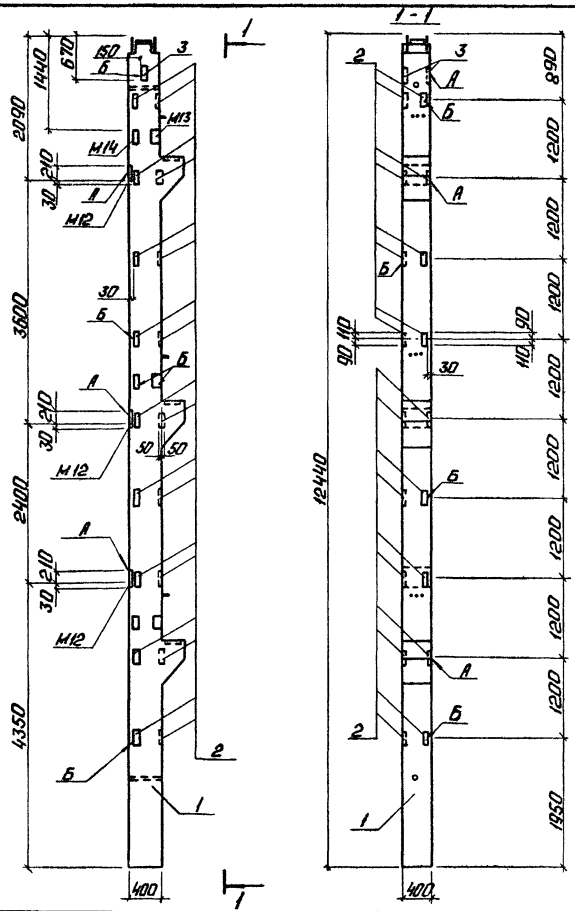
- Выборку стали на закладные детали типовой колонны К65а-2-2 считать аннулированной
- Закладные изделия по с.1.420-12 В.5 М12-3шт, М42-12 шт изъять.

ТП 903-1-224.86		КЖ И.03.400.5	
ГИП	Ильбацкий И.	Колонна К 65а-2-2-в	Сталь
Инж.отв.	Ильбацкий И.		Масса
Инж.конст.	Андреевская		5470 кг
Инж.конст.	Андреевская		лист 1 из 10
Рук.гр.	Бабчук		ЛАНГИПРОГРАМ
Инж.техник	Калетов		формат А3
	Петровская		

Копировал 85

формат А3  
21534-06

Архив 5.4  
 Типовой проект 903-1-22.ч.85  
 Институт МПИ, Ленинград



Фирма	Датум	Лист	Обозначение	Наименование	Кол.	Примечание
				Документация		
				документация на изготовление прокатных изделий с сетками колонн 850, 950 мм		
А3			1.420-12 В.0-1	КЖ.И.ТУ		
А3			ТП 903-1-22.ч.85	Технические условия		
				Оборочные единицы		
А3	1		с.1.420-12 В.1 лист 22	К65а-2-2		1
				Закладные изделия		
А3	2		с.1.420-12 В.5 лист 8	М42	12	2,2 кг
А3	3		с.1.420-12 В.5 лист 3	М14	1	5,0 кг

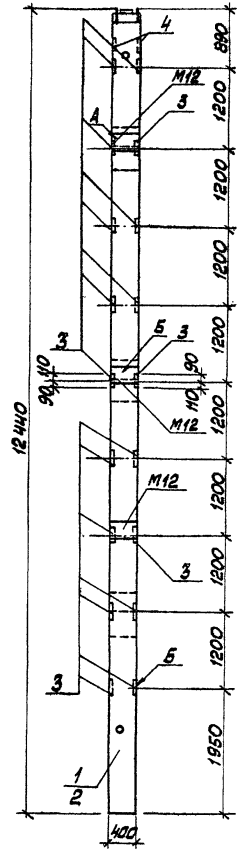
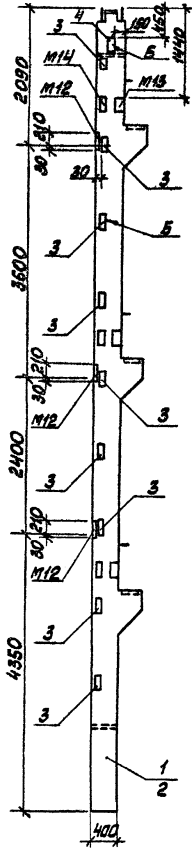
Ведомость расхода стали на дополнительные закладные детали В кг

Марка элемента	Изделия закладные			Кг
	Прокат марка		Кг	
	А ст	В ст 3 кл 2		
	ГОСТ 5781-82*	ГОСТ 19903-74*	ГОСТ 8509-72*	
	Ф 12 Угост	Ф 10 Угост	Ф 16-5 Угост	
К65а-2-2-е	7,2	7,2	19,2	2,6
				2,6
				32,4

ТП 903-1-22.ч.85		КЖ.И.03.400.6	
Колонна К65а-2-2-е	Р	Масса	5470 кг
		Лист	Листов 7
ЛАТГИПРОПРОМ			

Копирован: Р 7  
 Формат А3  
 91534-26

Альбом 5.4  
Типовой проект 903-1-224.86  
Колонны, Лотки и стеллажи



Код	Обозначение	Наименование	Мат. на элемент	Примечание
		<b>ДОКУМЕНТАЦИЯ</b>	- 01	
		Конструкции многоэтажных промышленных зданий с сетками колонн 6х6; 9х6 м		
А3	С.1.420-12 8.0-1			
А9	ТП 903-1-224.86 А.Д.5.4 КЖ.И.ТЧ	<b>Технические условия Сборочные ведомости</b>		
А3	1 С.1.420-12 8.1 лист 22	К65а-2-2	1	
А3	2 С.1.420-12 8.1 лист 22	К65а-3-2	1	
		<b>Закладные изделия</b>		
А3	3 С.1.420-12 8.5 лист 8	М42	12 12	2,2 кг
А3	4 С.1.420-12 8.5 лист 9	М14	1 1	6,0 кг

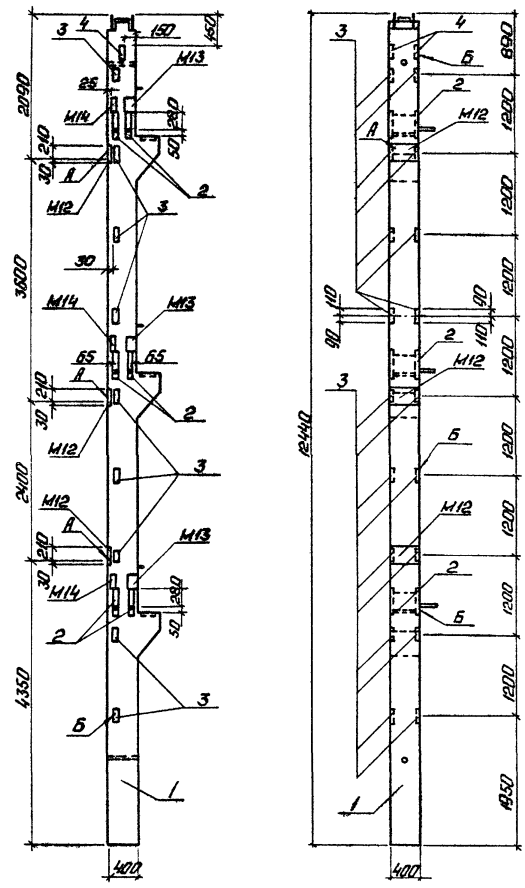
Ведомость расхода стали на дополнительные закладные детали на элемент К2

Марка элемента	Изделия закладные			
	Марка	Прокат	Марка	Группа
	А III	ВСтЗ КП2	ГОСТ 19003-74	ГОСТ 8503-72
К65а-2-2-ж	7,2	7,2	22,6	2,6
К65а-3-2-б	7,2	7,2	22,6	2,6

Обозначение	Марка	Поз.	Масса
ТП 903-1-224.86 А.Д.5.4 КЖ.И.ОЗ.400.7	К65а-2-2ж	1	5470
-01	К65а-3-2-б	2	5470

ТИП	Индустриальный	Колонна (К65а-2-2-ж) (К65а-3-2-б)	Сталь	Масса
Мат. группа	Индустриальный		СМ.	
Н. кол-во	Индустриальный		Р	
И. кол-во	Индустриальный		табл	
Э. кол-во	Индустриальный		лист	
Инж. кол-во	Индустриальный		лист	
Тех. кол-во	Индустриальный		лист	
И. кол-во	Индустриальный		лист	
Э. кол-во	Индустриальный		лист	
Инж. кол-во	Индустриальный		лист	
Тех. кол-во	Индустриальный		лист	

Типовой проект 903-1-224.85  
 Листом 5.4



Проектная зона	Поз.	Обозначение	Наименование	Кол.	Примечание
			Документация		
			конструкция многоярусных производственных зданий с сетками колонн 6*6 9*6 м.		
А3		с. 1420-12 В.0-1			
А3		ТП 903-1-224.85	КЖ.Н.ТУ		Технические условия
					Сборочные единицы
А3	1	с.1.420-12 В.1	лист 22	К65а-3-2	1
					Закладные изделия
А3	2	с.1.420-12 В.5	лист 3	М18	6 21,2 кг
А3	3	с.1.420-12 В.5	лист 8	М12	12 22 кг
А3	4	с.1.420-12 В.5	лист 3	М14	1 6,0 кг

Ведомость расхода стали на дополнительные закладные детали на элемент в кг

Марка элемента	Изделия закладные										
	Прокатная марка	Прокат марки						Øггг			
		В ст 3 кл 2									
К65а-3-2-а	ГОСТ 5781-82*	ГОСТ 19903-74*	ГОСТ 8509-72*				145x5	10,4			
	Ø 12	Ø 10	Ø 12	Ø 18	Ø 25	145x5			10,4		
	7,2	7,2	22,6	49,8	16,8	32,8	142,0	26	7,8	10,4	159,6

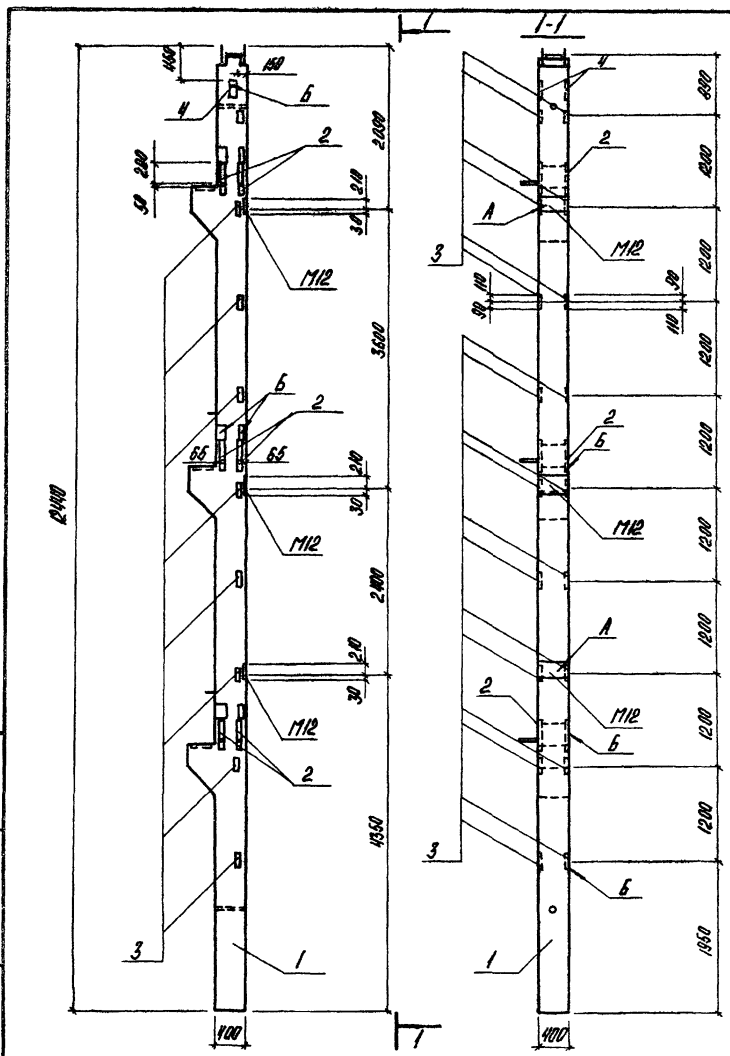
ТП 903-1-224.85		КЖ.Н.03.400.8	
Колонна К65а-3-2-а		Стальная	Марка
		Р	5470 кг
		лист	листоов 1
		ЛАТГИПРОПРОМ	

Копирован: а. р. Формат А3  
 21.5.84-86

Альбом 54

Типовой проект 903-1-224.85

ИЛ № 1001. Подпись в форме Взаимовизуса



Формат 3-ая лист	№31.	Обозначение	Наименование	Кол.	Примечание
			<u>Документация</u>		
			конструкции многоэтажных производственных зданий с сетками колонн 8*8, 9*6 м		
A3		с 1.420-12 В.0-1			
A3		ТТ.903-1-224.85	кн.н.т.у		
			<u>Технические условия</u>		
			<u>Сборочные единицы</u>		
A3	1	с 1.420-12 В. 1 лист 22	К65а-3-2	1	
			<u>Закладные изделия</u>		
A3	2	с 1.420-12 В.5 лист 3	М18	6	2,12 кг
A3	3	с 1.420-12 В.5 лист 4	М42	12	2,2 кг
A3	4	с 1.420-12 В.5 лист 3	М14	1	6,0 кг

Ведомость расхода стали на дополнительные закладные детали на элемент, в кг

Марка элемента	Изделия закладные										
	Артикул изделия	Прокат марки								Всего	
	A12	ВСт 3 кп2									
	ГОСТ 5781-82 *	ГОСТ 12903-74 *	ГОСТ 8508-72 *								
ди 12	Нитрог	δ=10	δ=12	δ=14	δ=25	Нитрог	145-5	1100-4	Нитрог		
К65а-3-2-δ	7,2	7,2	22,6	43,8	16,9	52,9	142,0	2,6	7,9	12,4	159,6

		ТТ.903-1-224.85		Кн.н.ОЗ.400.9	
ИЛ № 1001	Ильбацкий	Колонна К65а-3-2-δ		Стандарт	Масса
ИЛ № 1001	Ильбацкий			Р	5470 кг
ИЛ № 1001	Ильбацкий			Лист	Листов 1
ЛАТГИПРОПРОМ					

Контроль ЛД

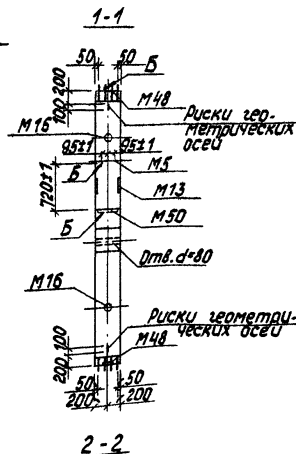
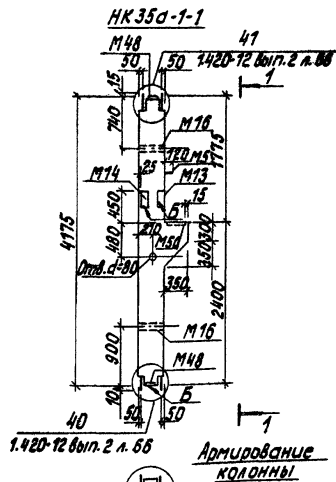
Формат А3



Альбом 5.4

Типовой проект 903-1-224.86

Цикл № 10014. Изделия и детали даны в мм. №



Код	Знач	Пос.	Обозначение	Наименование	Код	Примечание
<u>Документация</u>						
A3			1.420-12 В.0-1	Конструкция железобетонных предварительно напряженных колонн с винтовой арматурой 6x6 и 9x6 м		
A3			1.420-12 В.2	Железобетонные колонны с применением стыков на одной стороне высотой 4,8 и 6,0 м		
A3			ТП 903-1-224.86 Ал.5.4	КЖ.У.74		Технические условия
A3	1		ТП 903-1-224.86 Ал.5.4	КЖ.У.03.510		Сборочные единицы
				Каркас пространственный	1	247,4 кг
<u>Материалы</u>						
				Бетон М400 ГОСТ 7473-76	0,71	м <sup>3</sup>

Колонну НК 35а-1-1 изготовить по данному чертежу в типовой опалубке колонны К35а-1-1 по серии 1.420-12 В.2.

					ТП 903-1-224.86	КЖ.У.03.500
					Колонна НК 35а-1-1	таблица Massdovesh-tab
						р 1790 кг
						лист 1 листов 1
						ЛАТИПРОПРОМ

Копировать

Формат А3

24334-26

Рис. 1

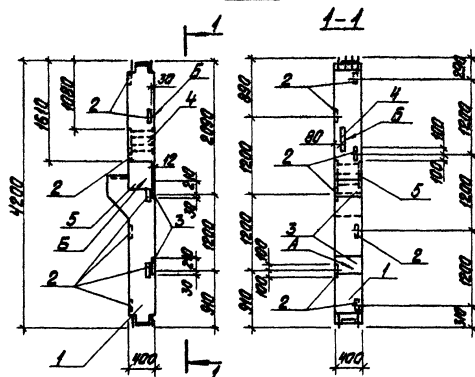
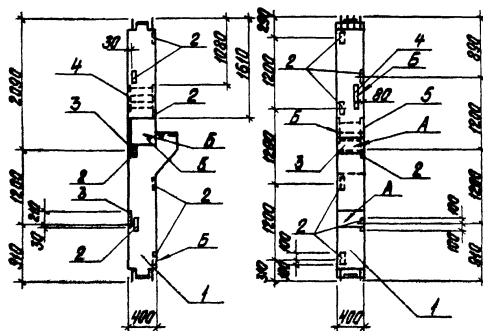


Рис. 2



№	Обозначение	Наименование	Нормы расхода		Примечание
			кг	шт	
		<u>Документация</u>			
13	ТТ 903-Т-224.06 КМ.М.Т.4	Технические условия			
		<u>Сборочные единицы</u>			
13	1 ТТ 903-Т-224.06 КМ.М.03.500	НК35а-т-1	1	1	
		<u>Дополнительные закладные изделия</u>			
13	2 С.1.420-12 8.5 лист 8	М12	7	7	2,2 кг
13	3 С.1.420-12 8.5 лист 2	М12	2	2	12,3 кг
13	4 С.1.420-12 8.5 лист 4	М19	1	1	16,8 кг
13	5 ТТ 903-Т-224.06 КМ.М.03.512	МН-1	1	1	64,6 кг

Ведомость расхода стали на дополнительные закладные детали на элемент, в кг

Марка элемента	Изделия закладные							
	Прокатная марка		Прокат марки					
	АИ		ВЛТЗ КП 2					
	ГОСТ 5781-82*		ГОСТ 19903-74*					
	Ø10	Ø12	Ø16	Ø25	5-10	5-12	5-20	
НК35а-т-1-а	0,4	4,2	12,8	9,0	20,2	19,6	55,2	121,4
НК35а-т-1-е	0,4	4,2	12,8	9,0	20,2	19,6	55,2	121,4

Обозначение	Марка	Рис.	Марка
ТТ 903-Т-224.06	КМ.М.03.500.1	1	1790.02
-01 НК35а-т-1-е		2	1790.02

ТТ 903-Т-224.06		КМ.М.03.500.1	
КОЛОДЦА (НК35а-т-1-а) (НК35а-т-1-е)		Свойства стали	
		Р	См. табл.
		Асн	Указание 7
		ЛАТГИПРОПРОМ	

Копирован в бланке

Формат А3

21534-26



Лист № 54  
 Типовой проект 903-1-224.86  
 Инв. № 903-1-224.86

Рис. 2

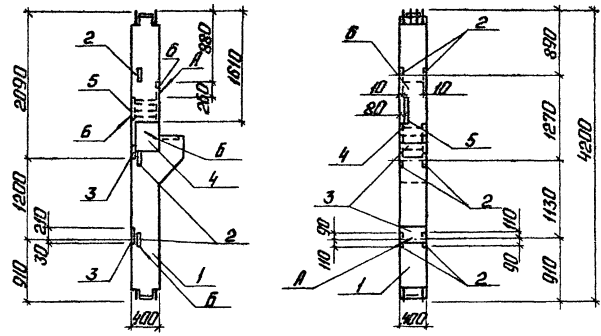
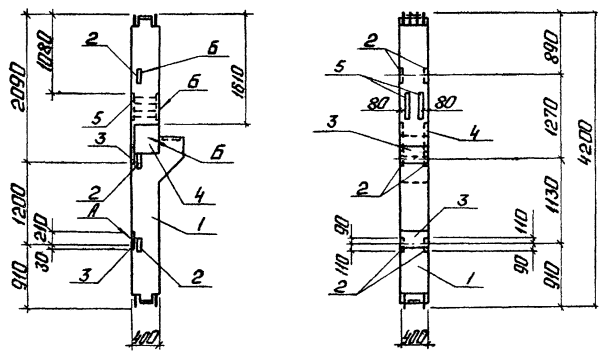


Рис. 1



Обозначение	Марка	Рис.	Масса
Т.П. 903-1-224.86 ли. 54	КЖ.И.03.500.2	1	1790кг
-01	НК 35а-1-1-В	2	1790кг

Кол-во	Угол	Лист	Обозначение	Наименование	Примечание	
					-	01
				Документация		
А3			Т.П.903-1-224.86 КЖ.И.Т.У	Технические условия		
				Сборочные единицы		
А3	1		Т.П.903-1-224.86 КЖ.И.03.500	НК 35а-1-1	1	1
			Дополнительные	закладные изделия		
А3	2		с.1420-12 8.5 лист 8	М42	6	6 2,2 кг
А3	3		с.1420-12 8.5 лист 2	М12	2	2 12,3 кг
А3	4		Т.П.903-1-224.86 КЖ.И.03.512	МН-1	1	1 84,6 кг
А3	5		с.1420-12 8.5 лист 4	М19	2	1 18,8 кг
А3	6		с.1420-12 8.5 лист 8	М43	-	1 12,6 кг

Ведомость расхода стали на дополнительные закладные детали, в кг

Марка элемента	Изделия закладные										Всего
	Арматура класса АIII					Прокат марки Вст 3 кп 2					
	ГОСТ 5781-82*					ГОСТ 19903-74*					
	φ10	φ12	φ16	φ25	Углов.	δ-10	δ-12	δ-20	Углов.		
НК 35а-1-1-В	0,4	3,6	16,1	9,0	29,1	9,6	37,9	55,2	102,7	131,8	
НК 35а-1-1-В	0,4	3,6	19,0	9,0	32,0	9,6	39,2	55,2	104,0	136,0	

		Т.П. 903-1-224.86		КЖ.И.03.500.2	
		Колонна (НК 35а-1-1-В)		Таблица № 1	
		(НК 35а-1-1-В)		Р	
				СМ. табл.	
				Листов 1	
				ЛСТГИПРОПРОМ	

Копирован: 2.7.85

Формат А3  
21534-26

Типовой проект 903-1-224.86 Альбом 5.4  
 Инж. М. М. Мещеряков и др.

Рис. 1

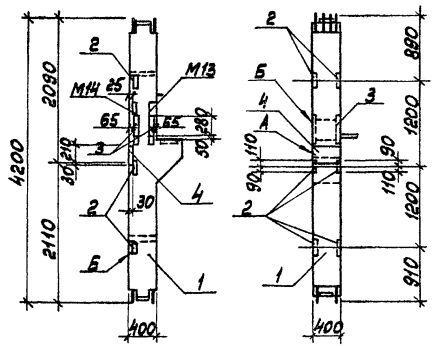
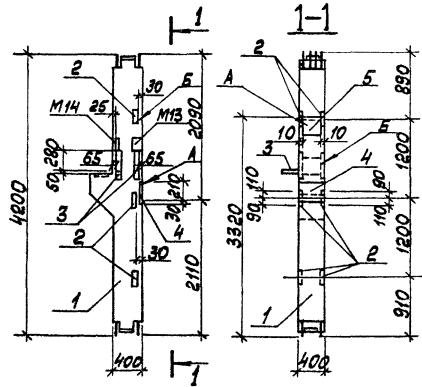


Рис. 2



Сборник	Сборка	Табл.	Обозначение	Наименование	Кол. листов	Примечание
				Документация		
A3			ТП 903-1-224.86 КЖ. И.Т.Ч	Технические условия		
A3	1		ТП 903-1-224.86 Альб. 5.4 КЖ. И. ДЗ. 500	Сборочные единицы НК 35а-1-1	1 1	
A3	2		С. 1.420-12 В.5 лист 8	Дополнительные закладные изделия	6 6	2,2 кг
A3	3		С. 1.420-12 В.5 лист 3		2 2	21,2 кг
A3	4		С. 1.420-12 В.5 лист 2		1 1	12,3 кг
A3	5		С. 1.420-12 В.5 лист 8		1 1	12,6 кг

Обозначение	Марка	Рис.	Масса
ТП 903-1-224.86 Альб. 5.4	НК 35а-1-1-э	1	1790 кг
КЖ. И. ДЗ. 500 -01	НК 35а-1-1-э	2	1790 кг

Ведомость расхода стали на дополнительные закладные детали на элемент, б.ж

Марка элемента	Изделия закладные						Всего
	Класс		Прокат марки				
	А III	В Ст 3 кл 2					
	57,81	82*	ГОСТ 19903-74 * 170,4				
	φ 12	φ 16	δ=10	δ=12	δ=18	δ=23	100*12
НК 35а-1-1-э	3,6	3,3	9,6	25,6	5,6	17,6	2,6 67,9
НК 35а-1-1-э	3,6	6,6	9,6	34,9	5,6	17,6	2,6 80,5

		ТП 903-1-224.86	КЖ. И. ДЗ. 500.3	
ГИП	И. М. Мещеряков	Колонна (НК 35а-1-1-э) (НК 35а-1-1-э)	Стадия	
Инж. Ю. П. Ковалев	И. М. Мещеряков		СМ.	
Инж. М. М. Мещеряков	И. М. Мещеряков		Р	
Инж. В. В. Воронин	И. М. Мещеряков		Лист	
Инж. В. В. Воронин	И. М. Мещеряков		Листов 1	
Инж. В. В. Воронин	И. М. Мещеряков		ЛАТИПРОПРОМ	

Копировал О. М. С. формат А3  
21534-26

Рис. 1

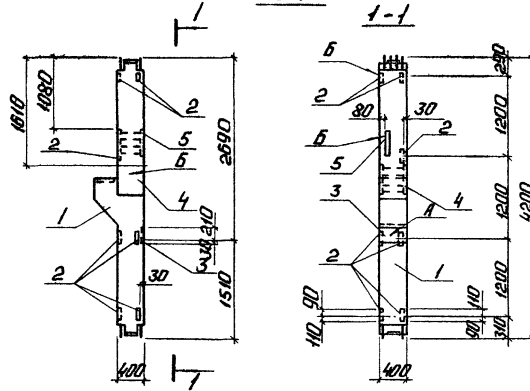
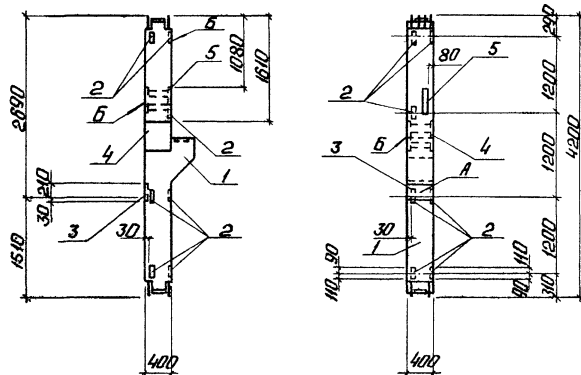


Рис. 2



Код	Вид	Лист	Обозначение	Наименование	Итого		Примечание
					-	01	
			ТП 903-1-224.86 КЖ17У	Технические условия			
				Сборочные единицы			
А3	1	ТП 903-1-224.86	КЖ.И.03.500	КЖ 35а-1-1	1	1	
			Дополнительные	закладные изделия			
А3	2	с.1.420-12	В.5 лист 8	М42	7	7	22 кг
А3	3	с.1.420-12	В.5 лист 2	М12	1	1	12,3 кг
А3	4	ТП 903-1-224.86	КЖ.И.03.512	МН-1	1	1	64,0 кг
А3	5	с.1.420-12	В.5 лист 4	М19	1	1	16,8 кг

Ведомость расхода стали на дополнительные закладные детали на элемент 8 кг

Марка элемента	Изделия закладные							Vсвоб
	Арматура класса		Прокат марки		φ10	φ12	φ16	
	А III	ВЛТЗ КП2	ГОСТ 5781-82 *	ГОСТ 19903-74 *				
КЖ35а-1-1-К	0,4	4,2	95	90	8-11	8-12	6-20	109,1
КЖ35а-1-1-И	0,4	4,2	95	90	11,2	19,6	55,2	109,1

Обозначение	Марка	Рис.	Класса	
ТП 903-1-224.86	КЖ.И.03.500.4	КЖ35а-1-1-И	1	1790 кг
-01	КЖ35а-1-1-К	2	1790 кг	

ТП 903-1-224.86	КЖ.И.03.500.4	Колонна (КЖ35а-1-1-К)	Итого	Класса	Класса
			Р	См. табл.	
			Лист	Листов	1
			ЛАТГИПРОПРОМ		

Копирован: Ф. З.

Формат А3

81534-26

Арб.ом 5.4

Типовой проект 903-1-224.86

Шифр по разделу Проект и смета. Взамен шифра

Рис.1

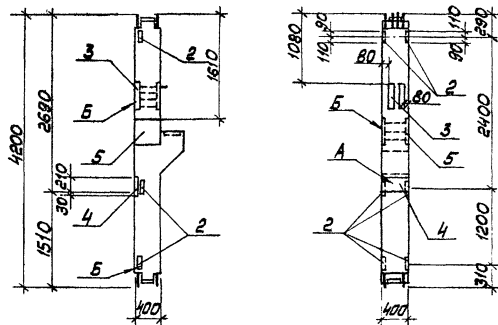
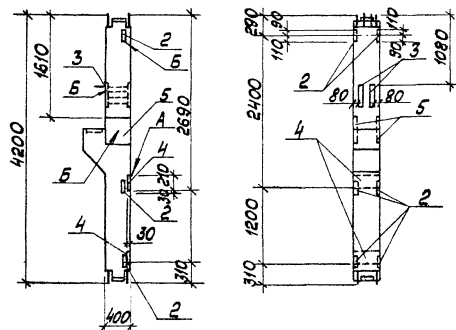


Рис.2



Форм.	Этаж	Пов.	Обозначение	Наименование	Кол-во		Примечание
					-	01	
				Документация			
А3			ТП 903-1-224.86 Л.п. 5.4	КЖ.И.ТУ Технические условия Сборочные единицы			
А3	1		ТП 903-1-224.86 Л.п. 5.4	КЖ.И.03.500 Дополнительные закладные изделия	1	1	
А3	2		С 1.420-12 В.5 лист 8	М42	6	6	2,2 кг
А3	3		С 1.420-12 В.5 лист 4	М19	2	1	16,8 кг
А3	4		С 1.420-12 В.5 лист 2	М12	1	2	12,3 кг
А3	5		ТП 903-1-224.86 Л.п. 5.4	КЖ.И.03.512 МН-1	1	1	64,6 кг

Ведомость расхода стали на дополнительные закладные детали на элемент, в кг

Марка элемента	Изделия закладные						всего
	Арматура класса		Прокат марки		φ10	φ12	
	А III	ВСт3 кп2	ВСт3 кп2	ГОСТ 19905-74*			
	ГОСТ 5781-82*	ГОСТ 19905-74*					
НК 35а-1-1-К	φ10 φ12 φ16 φ25	φ10 φ12 φ16 φ25	φ10 φ12 φ16 φ25	φ10 φ12 φ16 φ25	φ10 φ12 φ16 φ25	φ10 φ12 φ16 φ25	123,7
НК 35а-1-1-Л	0,4 3,6 15,7 9,0	0,6 3,0 2,5 5,2	0,4 3,6 12,8 9,0	0,6 28,6 55,2			119,2

Обозначение	Марка	Рис.	Масса
ТП 903-1-224.86 Л.п. 5.4	КЖ.И.03.500	НК 35а-1-1-К	1 1790кг
-01	НК 35а-1-1-Л	2	1790кг

ТП 903-1-224.86		КЖ.И.03.500.5	
ГЛП	Ильбаевский	Колонна/НК35а-1-1-К (НК 35а-1-1-Л)	Стальная Масса/масса в
Маш.пр.	Ильбаевский		ρ см.
Инж.пр.	Ильбаевский		табл.
Проконт.	Ильбаевский		лист 3 листа в 1
Рис.др.	Бабичев		
Инж.др.	Калетов		
Техник	Ильбаевский		
			ЛАТИПРОПРОМ

Копировал Олександр

Формат А3

21534-26

Типовой проект 903-1-224.86 Албарт-5.4

Рис.1

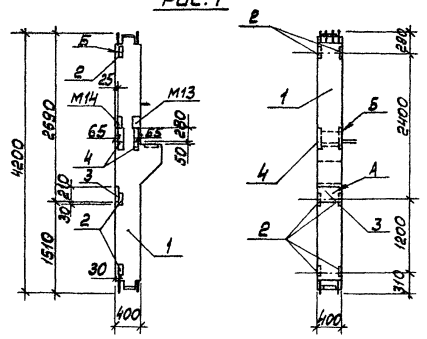
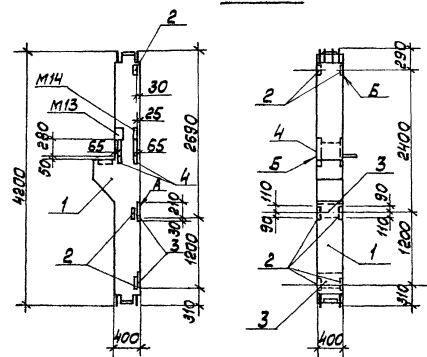


Рис.2



Кодом. 1703.	Обозначение	Наименование	Кол-во		Примечание
			-	01	
		Документация			
А3	ТП 903-1-224.86 КЖ.И.ТЧ	Технические условия			
		Сборочные единицы			
А3	1 ТП 903-1-224.86 Ал. 5.4 КЖ.И.ОЗ.500	НК 35а-1-1	1	1	
		Дополнительные закладные изделия			
А3	2 С. 1.420-12 8.5 лист 8	М42	6	6	2,2 кг
А3	3 С. 1.420-12 8.5 лист 2	М12	1	2	12,3 кг
А3	4 С. 1.420-12 8.5 лист 3	М18	2	2	21,2 кг

Обозначение	Марка	Рис.	Масса
ТП 903-1-224.86 Ал. 5.4 КЖ.И.ОЗ.500	НК 35а-1-1-М	1	1790 кг
01	НК 35а-1-1-Н	2	1790 кг

Ведомость расхода стали на дополнительные закладные детали на элемент, б кг

Марка элемента	Изделия закладные							Всего
	Аматюра класса А III		Прокат марки ВСт3 кп 2					
	ГОСТ 5781-82*	ГОСТ 19903-74*	ГОСТ 102	ГОСТ 102	ГОСТ 102	ГОСТ 102	ГОСТ 102	
НК 35а-1-1-М	3,6	3,3	9,6	25,6	5,6	17,6	2,6	67,9
НК 35а-1-1-Н	3,6	6,6	9,6	34,6	5,6	17,6	2,6	80,2

ТП 903-1-224.86 КЖ. И.ОЗ.500.6		Колонна (НК 35а-1-1-М) (НК 35а-1-1-Н)		Стальной Массы Усилен
ГИП	И.И.Балашов	С.М.	С.М.	С.М.
Нач.отд.	И.И.Балашов	С.М.	С.М.	С.М.
Н.пр.отд.	И.И.Балашов	С.М.	С.М.	С.М.
Л.пр.отд.	И.И.Балашов	С.М.	С.М.	С.М.
С.пр.отд.	И.И.Балашов	С.М.	С.М.	С.М.
Инж.	И.И.Балашов	С.М.	С.М.	С.М.
Техник	И.И.Балашов	С.М.	С.М.	С.М.

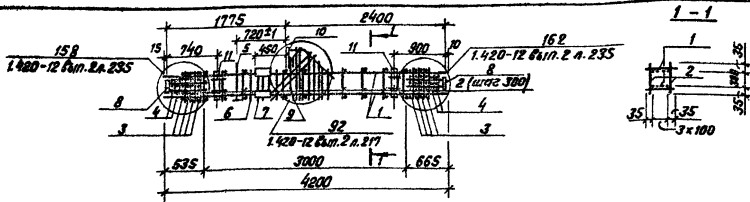
Копирован с оригинала

формат А3  
21534-26

Листов 5.4

Типовой проект 903-1-224.86

Шкала: 1:100



Ведомость расхода стали на элемент, кг

Марка элемента	Уделья арматурные					Уделья закладные													Всего	Общий расход									
	Арматура класса					Арматура класса					Прокат марки																		
	А-I		А-III			А-III					Вст3 кп2																		
	ГОСТ 5781-82*	ГОСТ 5781-82*	ГОСТ 5781-82*	ГОСТ 5781-82*	ГОСТ 5781-82*	ГОСТ 5781-82*	ГОСТ 5781-82*	ГОСТ 5781-82*	ГОСТ 5781-82*	ГОСТ 5781-82*	ГОСТ 19903-74*	ГОСТ 5915-70*	ГОСТ 8764-76*	ГОСТ 8509-72*	ГОСТ 8510-72*	ГОСТ 19903-74*													
Кордас пространственный	12.1	2.7	14.8	20.4	4.3	126.8	166.3	2.2	3.7	8.8	0.9	5.8	12.0	33.4	7.9	10.2	7.6	11.0	36.7	1.1	1.1	2.8	2.8	2.6	2.6	4.5	4.5	81.1	247.4

Формат	Возраст	Площ.	Обозначение	Наименование	Кол.	Примечание
A3	5		1.420-12.8.5.л.2	M5	1	23.0 кг
A3	6		1.420-12.8.5.л.2	M13	1	3.0 кг
A3	7		1.420-12.8.5.л.2	M14	1	6.0 кг
A3	8		1.420-12.8.5.л.8	M48	2	8.6 кг
A3	9		1.420-12.8.5.л.8	M40	1	6.7 кг
A3	10		1.420-12.8.5.л.9	M50	1	14.2 кг
A3	11		1.420-12.8.5.л.3	M16	2	2.5 кг
<b>Детали</b>						
A3	2		1.420-12.8.2.4.2.л.250	Ф8 А I ГОСТ 5781-82* L=370	22	0.15 кг
A3	75		1.420-12.8.2.4.2.л.250	Ф12 А III ГОСТ 5781-82* L=370	8	0.33 кг
A3	77		1.420-12.8.2.4.2.л.248	Ф12 А III ГОСТ 5781-82* L=4070	1	0.9 кг
A3	78		1.420-12.8.2.4.2.л.248	Ф12 А III ГОСТ 5781-82* L=1900	2	1.7 кг
A3	79		1.420-12.8.2.4.2.л.248	Ф8 А I ГОСТ 5781-82* L=2140	2	0.8 кг
A3	80		1.420-12.8.2.4.2.л.248	Ф8 А I ГОСТ 5781-82* L=2080	1	0.8 кг
A3	81		1.420-12.8.2.4.2.л.248	Ф8 А I ГОСТ 5781-82* L=1880	1	0.7 кг
A3	82		1.420-12.8.2.4.2.л.248	Ф8 А I ГОСТ 5781-82* L=1700	1	0.7 кг
A3	83		1.420-12.8.2.4.2.л.248	Ф8 А I ГОСТ 5781-82* L=1510	1	0.6 кг

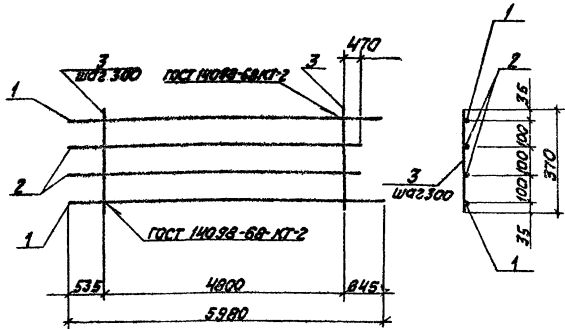
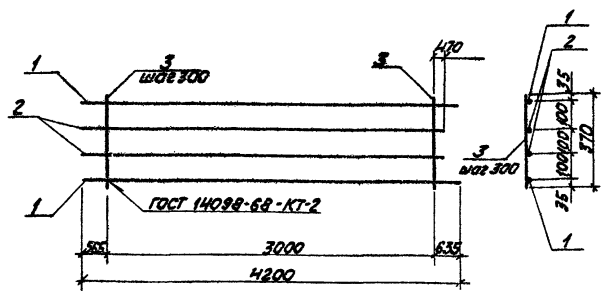
Формат	Возраст	Площ.	Обозначение	Наименование	Кол.	Примечание
A3				Документация		
A3			1.420-12.8.0-1	конструкция многоэтажных производственных зданий с сетками колонн 6x5 и 9x5 м		
A3			1.420-12.8.2.л.188	Исполнительные колонны с привязкой к сеткам на высоте 4,8 и 6,0 м		
A4	1		ТП 903-1-224.86	Сборочные единицы		кж.и.03.511
A3	3		1.420-12.8.24.2.л.247	Сетка С1	8	2.0 кг
A3	4		1.420-12.8.24.2.л.247	Сетка С3	4	1.1 кг

ТП 903-1-224.86			кж.и.03.510	
ГИП НИИ Проект Рук. пр. Инж.	Исполнитель Подпись Проверка Проверка Колетов	[Signature]	Каркас пространственный	
			Материал	Масса
			ρ	см. табл.
ЛАТГИПРОПРОМ			Формат А3	

Капуранов В.С.Ф. 21.5.74-26

Альбом 5.4

Типовой проект 903-1-224.86



Альбом 5.4

Типовой проект 903-1-224.86

Лист № табл. 1. Издается в одном экземпляре

Код	Кол.	Обозначение	Наименование	Кол.	Примечание
<b>Документация</b>					
АЗ		ТП 903-1-224.86	кж.и.ту	Технические условия	
<b>Детали</b>					
БУ	1	ТП 903-1-224.86	кж.и.03.511.1	Ф25А ГОСТ 5781-82 L=4200	2 16,2 кг
БУ	2		-01	Ф25А ГОСТ 5781-82 L=4035	2 15,5 кг
БУ	3		-02	Ф8А ГОСТ 5781-82 L=370	11 0,2 кг

ТП 903-1-224.86		кж.и.03.511	
ГЛП	Иркутская обл.	Каркас плоский	Таблица
			Масса
Иркутская обл.	Иркутская обл.	Р	656 кг
Иркутская обл.	Иркутская обл.	Лист	Листов 1
Иркутская обл.	Иркутская обл.	ЛАТГИПРОПРОМ	

Копирован № 7/ - формат А4

Лист № табл. 1. Издается в одном экземпляре

Код	Кол.	Обозначение	Наименование	Кол.	Примечание
<b>Документация</b>					
АЗ		ТП 903-1-224.86	кж.и.ту	Технические условия	
<b>Детали</b>					
БУ	1	ТП 903-1-224.86	кж.и.03.611.1	Ф25А ГОСТ 5781-82 L=5890	2 22,5 кг
БУ	2		-01	Ф25А ГОСТ 5781-82 L=5725	2 22,0 кг
БУ	3		-02	Ф8А ГОСТ 5781-82 L=370	17 0,2 кг

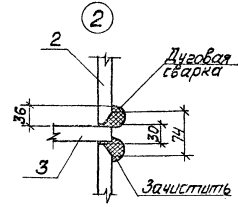
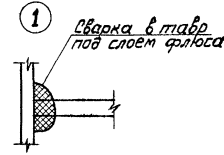
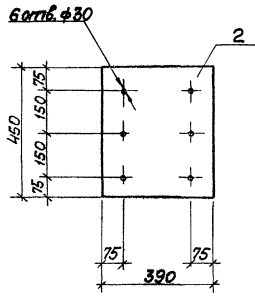
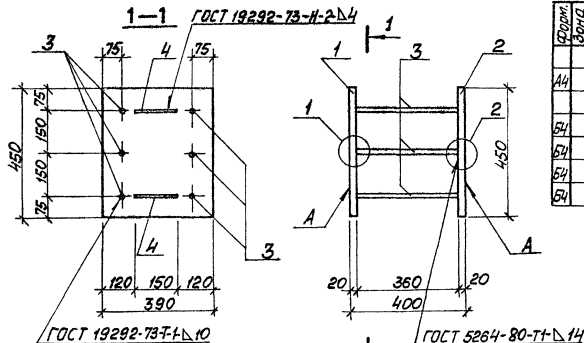
ТП 903-1-224.86		кж.и.03.611	
ГЛП	Иркутская обл.	Каркас плоский	Таблица
			Масса
Иркутская обл.	Иркутская обл.	Р	92 кг
Иркутская обл.	Иркутская обл.	Лист	Листов 1
Иркутская обл.	Иркутская обл.	ЛАТГИПРОПРОМ	

Копирован № 7/ - формат А4

Альбом 5.4

Трубовый проект 903-1-224.86

Шифр и дата  
Лист и общее количество



Форм. фонд	Лист	Обозначение	Наименование	кол.	Примечание
			<u>Документация</u>		
А4		ТП 903-1-224.86 ал.5.4	Технические условия		
			<u>Детали</u>		
Б4	1	ТП 903-1-224.86 ал.5.4	КЖ.И.512.1	Лист 6-ИИ-20 ГОСТ 19903-79 в-СТЗ ИД-ГОСТ 19637-79	1 27,6 кг
Б4	2		-01	Лист 6-ИИ-20 ГОСТ 19903-79 в-СТЗ ИД-ГОСТ 19637-79	1 27,6 кг
Б4	3	ТП 903-1-224.86 ал.5.4	КЖ.И.512.2	Ф 25А III ГОСТ 75781-82 В-330	6 1,5 кг
Б4	4		-01	Ф 10А III ГОСТ 75781-82 В-150	4 0,1 кг

		ТП 903-1-224.86	КЖ.И.512
ГИП	Ивановский		
Нач.отт	Ивановский		
Н.контр	Ивановский		
Сл.контр	Ивановский		
Рис.ар	Бобрык		
Шифр	Калитов		
Техник	Островский		
		Изделие закладное МН-1	Стадия Масса/Начисл Р 64,6 кг
			Лист 1/Листов 1
			ЛАТГИПРОПРОМ

Копирование

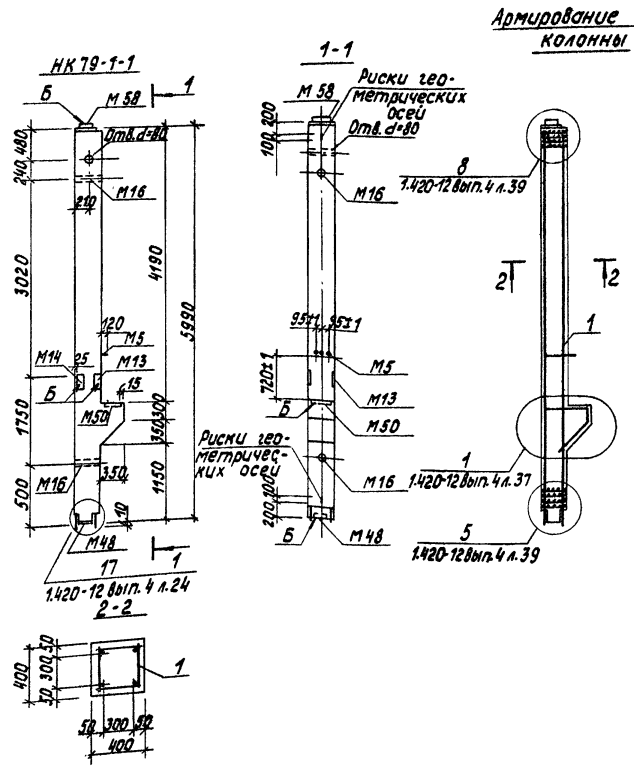
Формат А3  
21534-26



Альбом 5.4

Типовой проект 903-1-224.66

Имя, И.П.Фамилия, Имя Отчество и Ватно Штамп Инж.М.П.



Формат	Дата	Лист	Обозначение	Наименование	Кол.	Примечание
				<u>Документация</u>		
A3			1.420-12 в. 0-1	Конструкция многоэтажных панельно-столбовых зданий с сетками колонн 8х8 и 8х6 м		
A3			1.420-12 в. 0.4	Железобетонные колонны верхних этажей с применением стоек на высоте 3,6 м; 4,8 м; 6,0 м.		
A3			ТП903-1-224.66	КЖ.И.ТУ Технические условия. Сборочные единицы		
A3	1		ТП903-1-224.66 Ал.5.4	КЖ.И.ОЗ.610 Каркас пространственный	1	217,9 кг
				<u>Материалы</u>		
	2			Бетон М400 ГОСТ 7473-76	0,97	м <sup>3</sup>

Колонны НК 79-1-1 изготовить по данному чертежу в типовой опалубке колонны К 79-1-1 по серии 1.420-12 в.4.

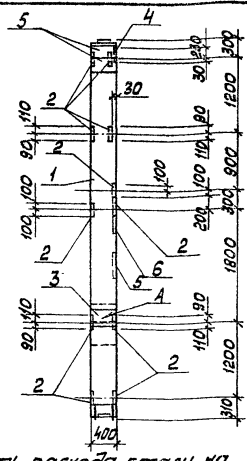
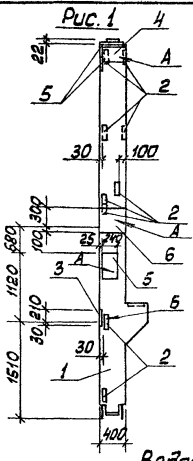
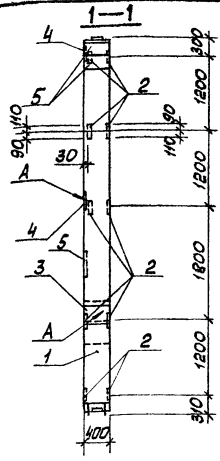
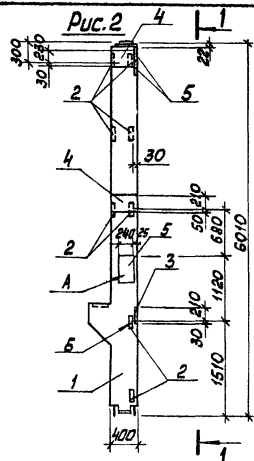
ТП 903-1-224.66 КЖ И.ОЗ.600		таблицы: Масса/Масштаб
Колонна НК 79-1-1	ρ	2,4 т
	Лист	Листов 1
ЛАТИПРОПРОМ		

Копировался

Формат А3

21534-26

Типовой проект 903-1-224.86 Альбом 5.4



Обозначение	Марка	Рис	Масса
тип 903-1-224.86 Ал. 5.4	КЖ.И.ОЗ.600.1 НК 79-1-1-8	1	2400кг
-01	НК 79-1-1-2	2	2400кг

Форм. зона	Поз.	Обозначение	Наименование	Кол-во штук	Примечание
			<u>Документация</u>		
A3		тип 903-1-224.86 Ал. 5.4	Технические условия Сборочные единицы		
A3	1	тип 903-1-224.86 Ал. 5.4	КЖ.И.ОЗ.600 НК 79-1-1	1	1
		<u>Дополнительные закладные детали</u>			
A3	2	с. 1.420-12	В.5 лист 8	11	10 2,2кг
A3	3	с. 1.420-12	В.5 лист 2	1	1 12,3кг
A3	4	с. 1.420-12	В.5 лист 8	1	2 12,6кг
A3	5	с. 1.420-12	В.5 лист 10	3	3 12,3кг
A3	6	с. 1.438.1-3	8.1 стр.35	1	- 42,8кг

Ведомость расхода стали на дополнительные закладные детали, в кг

Марка элемента	Изделия закладные				Всего	
	Арматура класса		Прокат марки			
	A III	A I	В ст3	кп 2		
	ГОСТ 5781-82*		ГОСТ 19903-74*			
	φ 12	φ 16	φ 25	φ 10	3-10 - 8-12 - 8-20	
НК 79-1-1-2	6,0	19,8			16,0 54,6	96,4
НК 79-1-1-8	6,6	16,5	8,1	0,2	17,6 45,3 33,9 0,6	128,8

тип 903-1-224.86 КЖ.И.ОЗ.600.1

Гип	Исполнитель	Колонна (НК 79-1-1-8) (НК 79-1-1-2)	Страна	Марка	Масштаб
			Р	табл.	
			Лист	Листов	
			ЛАТИПРОПРОМ		

Копировал О.Маск. Формат А3 01.02.11

Исполнитель: [подпись] Проверил: [подпись] Взам. инж. [подпись]

Рис. 2

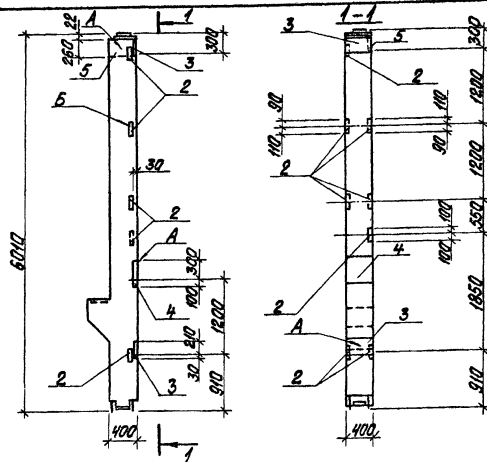
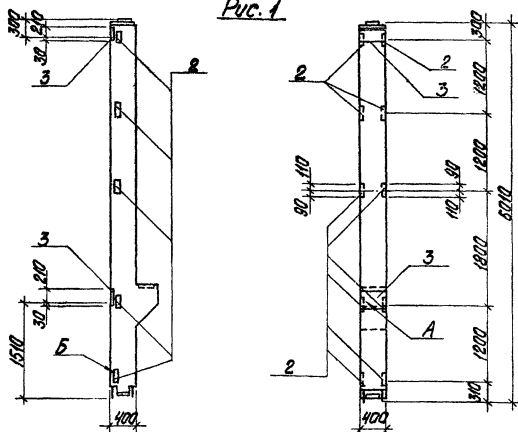


Рис. 1



Ведомость расхода стали на вспомогательные закладные детали, в кг

Обозначение	Марка	Рис.	Масса
ТТ 903-1-224.66 КЖ.Н.03.600.2	НК 79-1-1-Б	1	2400 кг
-01 НК 79-1-1-Б	2	2	2400 кг

Марка элемента	Изделия закладные				Всего				
	Диаметра класса		Прокат марки						
	А III	А I	ВСт3	КП 2					
	ГОСТ 5781-82*		ГОСТ 19003-74*						
	φ12	φ15	φ25	φ10	φ5-10	φ5-20	ГОСТ 5018-75	ГОСТ 19003-74	
НК 79-1-1-Б	6,0	6,6	8,1	0,2	16,0	19,0	33,9	0,6	89,4
НК 79-1-1-Б	4,8	9,9			12,8	27,3			54,8

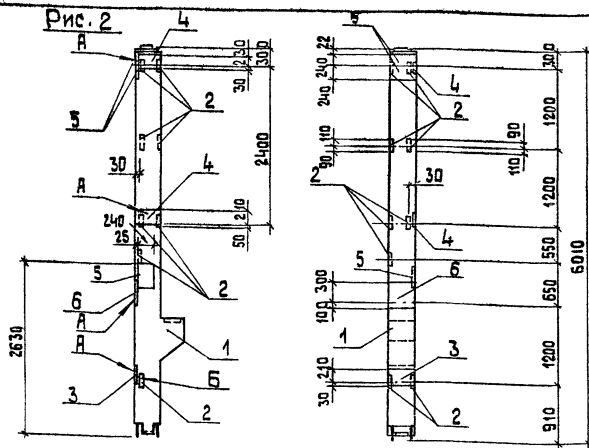
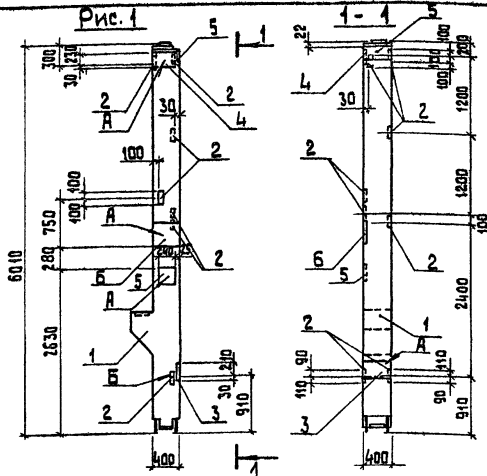
Индекс	Элемент	Поз.	Обозначение	Наименование	Материал	Диаметр	Длина	Примечание
				Документация				
Я3			ТТ 903-1-224.66 КЖ.Н.Т.У	Технические условия				
				Сборочные единицы				
Я3	1		ТТ 903-1-224.66 КЖ.Н.03.600	НК 79-1-1		1	1	
				Дополнительные закладные детали				
Я3	2		С.1.420-12 В.5 лист 8	М42		10	8	2,2 кг
Я3	3		С.1.420-12 В.5 лист 2	М12		2	2	12,3 кг
Я3	4		С.1.438-1-3 В.1 стр. 35	МД1			1	42,8 кг
Я3	5		С.1.420-12 В.5 лист 8	М43			1	12,6 кг

		ТТ 903-1-224.66 КЖ.Н.03.600.2		Статус	
Т.И.П.	Исполнитель	Колонна (НК 79-1-1-Б) НК 79-1-1-Б	Р	Статус	Масштаб
И.И.О.	Исполнитель			Статус	Масштаб
И.И.О.	Исполнитель			Лист	Лист 1
И.И.О.	Исполнитель			Латипропром	

Копировать Р.И.П.

Формат А3

21574-26



Ведомость расхода стали на дополнительные закладные детали, в кг

Обозначение	Марка	Рис.	Масса
КЖ.И.03.600.3	НК 79-1-1-а	1	2400 кг
-01	НК 79-1-1-а	2	2400 кг

Формат Зона	Пос.	Обозначение	Наименование	КЖ.И.03.600.3		Приме- ча
				-	01	
А3		ТП 903-1-224.86 КЖ.И.03.600.3	Документация			
			Технические условия			
А3	1	ТП 903-1-224.86 КЖ.И.03.600.3	Сборочные единицы			
			НК 79-1-1	1	1	
Дополнительные			Закладные детали			
А3	2	с. 1.420 - 12 В.5 лист 8	М 42	8	9	2,2 кг
А3	3	с. 1.420 - 12 В.5 лист 2	М 12	1	1	42,3 кг
А3	4	с. 1.420 - 12 В.5 лист 8	М 43	1	2	12,6 кг
А3	5	с. 1.420 - 12 В.5 лист 10	М 56	2	3	12,3 кг
А3	6	с. 1.438 1-3 В.1 стр.35	М Д 1	1	1	42,8 кг

Марка элемента	Изделия закладные						Всего		
	Арматура класса		Прокат марки						
	А III	А I	В ст 3 кп 2						
	ГОСТ 5781-82 *		ГОСТ 19903-74 * ГОСТ 5781-82 *						
	φ 12	φ 16	φ 25	φ 10	-5-10	-6-12	δ=20	ГОСТ 5781-82 * ГОСТ 19903-74 * ГОСТ 5781-82 *	
НК 79-1-1-а	4,8	9,9	11,4	0,2	12,8	36,3	33,9	0,6	109,9
НК 79-1-1-а	5,4	13,2	11,4	0,2	14,4	45,6	33,9	0,6	124,7

ТП 903-1-224.86		КЖ.И.03.600.3	
ТИП	Колонна	Сталь	Масса
Ил. отд.	И.И.И.И.И.И.	Р	см.
И.контр.	И.И.И.И.И.И.	табл.	
И.контр.	И.И.И.И.И.И.	Лист	Листов
Рис. гр.	В.В.В.В.В.В.	1	
Инж.	Калитав	ЛАТГИПРОМ	
ТЕХНИК	И.И.И.И.И.И.		

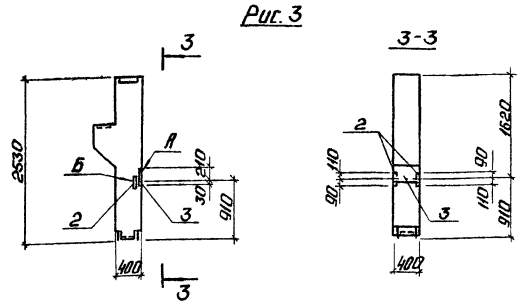
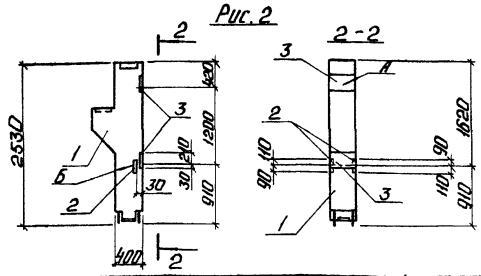
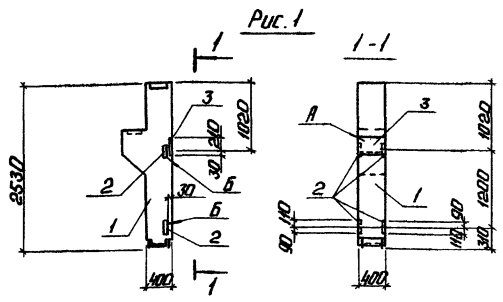
Копировал 88

Формат А3

21534-26



Типовой проект 903-1-224.86 Альбом 54



Обозначение	Марка	Рис.	Масса
ТЛ 903-1-224.86 КЖ.И.ОЗ.700	К/а-1-2-а	1	1150кг
-01	К/а-1-2-б	2	1150кг
-02	К/а-1-2-в	3	1150кг

Ведомость расхода стали на дополнительные закладные элементы, в кг

Марка элемента	Исходя закладные			Всего
	Прокат	Прокат	Прокат	
	А III	Вст 3 кл 2		
	10ст 5731-82	10ст 19203-74*		
	Ø12	Ø16	Ø10-Ø12	
К/а-1-2-а	24	64		8,8
К/а-1-2-б	12	33	90	16,7
К/а-1-2-в	12	32		4,4

Код	Зона	Лист	Обозначение	Наименование	Примечание		
					-	01	02
				<b>Документация</b>			
				конструкция, материал, количество производственных записей			
				с. 1.420-12 в.0-1			
А3			ТЛ 903-1-224.86 КЖ.И. ТУ	Технические условия			
				Горючие единицы			
А3			1 с. 1.420-12 в.1 лист 3	К/а-2-2	1	1	1
			<b>Дополнительные закладные элементы</b>				
А3			2 с. 1.420-12 в.5 лист 8	М42	4	2	2 22 кг
А3			3 с. 1.420-12 в.5 лист 2	М12	-	1	12,3 кг

ТЛ 903-1-224.86		КЖ.И.ОЗ.700	
Колонна	(К/а-1-2-а) (К/а-1-2-б) (К/а-1-2-в)	Итого	Масса
		Р	см. табл.
		Лист	Листов 1
<b>ЛАТГИПРОПРОМ</b>			

Контроль: В.П.

Формат А3

21534-26

Рис. 2

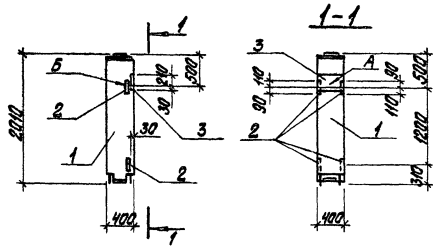


Рис. 3

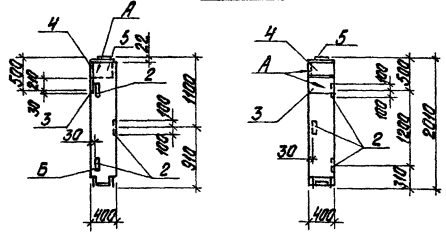
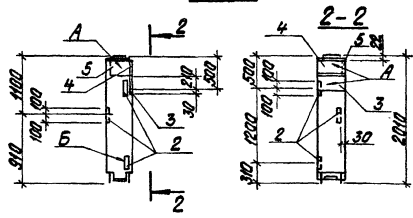


Рис. 1



Обозначение	Марка	Рис.	Масса
ТП 903-1-224.86	КЖ.Н.03.800.1	1	800 кг
-01	КЖ 78-1-1-Б	2	800 кг
-02	КЖ 78-1-1-В	3	800 кг

Ведомость расхода стали на дополнительные закладные детали, в кг

Марка элемента	Масса закладных деталей, кг				Итого
	А	Б	В	Г	
КЖ 78-1-1-Б	2,4	3,3	6,4	9,0	21,1
КЖ 78-1-1-А	1,8	9,8	4,8	27,3	43,7
КЖ 78-1-1-В	1,8	9,8	4,8	27,3	43,7

Типовой проект 903-1-224.86 Альбом 5.4

Изд. 1964г. Издательство «Строиздат»

Элемент	Поз.	Обозначение	Наименование	КЖ.Н.03.800.1			Примечание
				-	01	02	
<u>Документация</u>							
РЗ		ТП 903-1-224.86	КЖ.Н.ТУ	Технические условия			
				Сборочные единицы			
РЗ	1	ТП 903-1-224.86	КЖ.Н.03.800	1	1	1	
<u>Дополнительные закладные детали</u>							
РЗ	2	С. 1.420-12 В.5 лист 8	М42	3	4	3	2,2 кг
РЗ	3	С. 1.420-12 В.5 лист 2	М12	1	1	1	18,3 кг
РЗ	4	С. 1.420-12 В.5 лист 10	М56	1	-	1	18,3 кг
РЗ	5	С. 1.420-12 В.5 лист 10	М57	1	-	1	12,5 кг

ТП 903-1-224.86		КЖ.Н.03.800.1	
Колонна (КЖ 78-1-1-а, КЖ 78-1-1-Б, КЖ 78-1-1-В)		Степень	Степень
		Р	Степень
		Лист	Листов
		ЛАТИПРОПРОМ	

Копирован в 5/50

Формат А3

01.624-12

Титов проект 903-1-224.86 Алюмин 5.4

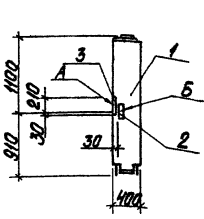


Рис. 2

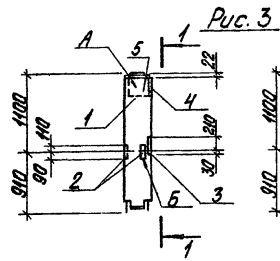
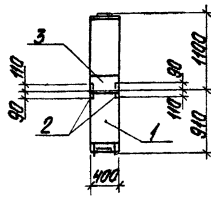


Рис. 3

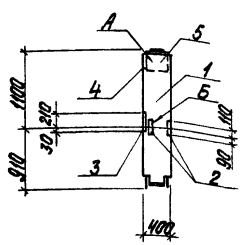
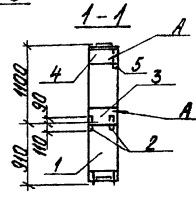
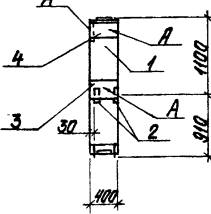


Рис. 1



Обозначение	Марка	Рис.	Масса
ТТ 903-1-224.86	КЖ.И.03.800.2	1	800 кг
-01	НК 78-1-1-В	2	800 кг
-02	НК 78-1-1-Е	3	800 кг

Ведомость расхода стали на дополнительные закладные детали, в кг

Марка элемента	Индукция закладные				всего
	Арматура		Прокат		
	класс	марка	марка	марка	
	A3	ВСт3сп2			
	ГОСТ	ГОСТ			
	5781-82*	10203-74*			
	φ12	φ16	-5.10	-3.12	
НК 78-1-1-В	1,2	3,3	3,2	9,0	16,7
НК 78-1-1-Е	1,2	9,8	3,2	27,3	41,5
НК 78-1-1-Е	1,2	9,8	3,2	27,3	41,5

Кол-во листов	№	Обозначение	Наименование	Мат. на закладные			Примечание
				И	С1	С2	
		ТТ 903-1-224.86	КЖ.И.ТУ Ал.5.4	Документация			
		Сер. 1.420-12 В.0-1	Технические условия	Календарный плановый график произв. Заводской сек. код. 5.16.М			
			Сборочные единицы				
	1	ТТ 903-1-224.86	КЖ.И.03.800	НК 78-1-1	1	#	1
		Дополнительные закладные детали					
	2	С.1.420-12 В.5 лист 8	М 42	2	2	2	2,2 кг
	3	С.1.420-12 В.5 лист 2	М 12	1	1	1	12,3 кг
	4	С.1.420-12 В.5 лист 10	М 56	1	-	1	12,3 кг
	5	С.1.420-12 В.5 лист 10	М 57	1	-	1	12,5 кг

ТТ 903-1-224.86		КЖ.И.03.800.2	
И.И.П. Алюмин 5.4	Колонны (НК 78-1-1-В, НК 78-1-1-В, НК 78-1-1-Е)	Сталь	Масса
М.И.П. Алюмин 5.4		р	См. табл.
Р.И.П. Алюмин 5.4		лист	листов 1
М.И.П. Алюмин 5.4		ЛАТГИПРОПРОМ	

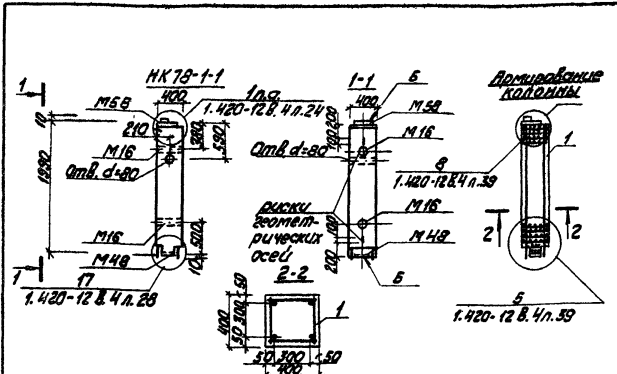
Комплектация

Формат А3

81534-26



Альбом 5.4  
 Типовой проект 903-1-224.85



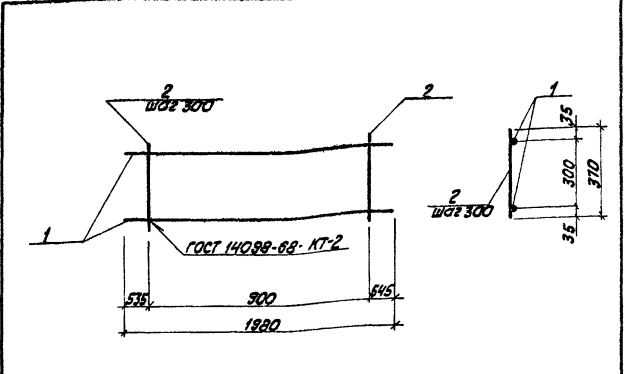
Кол	Примечание	Наименование	Обозначение	Страна	Деталь
<b>Документация</b>					
А3		Конструкция многоярусной пространственной рамы с сетками колонн Ø420 x 2,8 м	1.420-12.В.0-1		
А3		Металлобетонные колонны верхних этажей с применением стальных вставок с сетками колонн Ø420 x 2,8 м	1.420-12.В.4		
А3		Технические условия сборочные единицы	ТТ 903-1-224.85	КЖ ИТУ	
А3		Каркас пространственный	ТТ 903-1-224.85	КЖ И.ОЗ.810	
2		Бетон М.400 ГОСТ 7473-76 0,32 м <sup>3</sup>			

Шифр вставки  
 Имя  
 Фамилия  
 Подпись  
 Дата

ГИП Инженерский институт  
 Институт Инженерского проектирования  
 Институт Инженерского проектирования  
 Институт Инженерского проектирования  
 Институт Инженерского проектирования  
 Институт Инженерского проектирования

ТТ 903-1-224.85		КЖ И.ОЗ.800	
Колонна НК78-1-1		Страна	Масса
		р	800 кг
Лист 1		Листов 1	
ЛАТГИПРОПРОМ			
Копирован №4-		формат А4	

Альбом 5.4  
 Типовой проект 903-1-224.85



Кол	Примечание	Наименование	Обозначение	Страна	Деталь
<b>Документация</b>					
А3		Технические условия	ТТ 903-1-224.85	КЖ И.ТУ	
Б4		Каркас плоский	ТТ 903-1-224.85	КЖ И.ОЗ.811	
Б4		Каркас плоский	ТТ 903-1-224.85	КЖ И.ОЗ.811	

Шифр вставки  
 Имя  
 Фамилия  
 Подпись  
 Дата

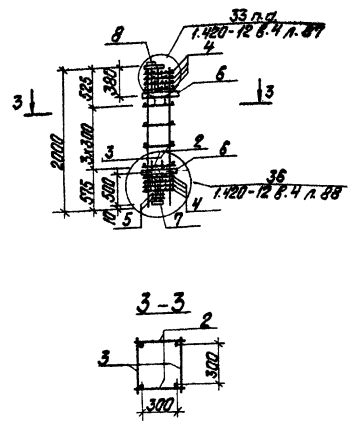
ГИП Инженерский институт  
 Институт Инженерского проектирования  
 Институт Инженерского проектирования  
 Институт Инженерского проектирования  
 Институт Инженерского проектирования  
 Институт Инженерского проектирования

ТТ 903-1-224.85		КЖ И.ОЗ.811	
Каркас плоский		Страна	Масса
		р	160 кг
Лист 1		Листов 1	
ЛАТГИПРОПРОМ			
Копирован №4-		формат А4	

альбом 5-4

Типовой проект 903-1-224.86

Лист № 0001. Изменения и дополнения к проекту



Формат листа	Обозначение	Наименование	Кол.	Примечание
		<u>Документация</u>		
A3	1.420-12 В.0-1	каркас из стальных прокатных элементов с сетками колонн БxБ и ФxФ		
A3	1.420-12 В.4	железобетонные колонны с арматурой с применением стальной проволоки с диаметром 3,5; 4,8 и 6,0 мм		
		<u>Сборочные единицы</u>		
A3	3 ПП903-1-224.86	Каркас плоский	1	16,0 кг
		Сетки арматурные		
A3	4 1.420-12 В.4 л.93	С1	8	2,3 кг
A3	5 1.420-12 В.4 л.93	С3	2	1,5 кг
		Изделия закладные		
A3	6 1.420-12 В.5 л.3	М16	2	2,5 кг
A3	7 1.420-12 В.5 л.8	М48	1	8,5 кг
A3	8 1.420-12 В.5 л.10	М58	1	14,4 кг
		<u>Детали</u>		
A3	2 1.420-12 В.4 л.96	Ф8 А1 ГОСТ 5781-82* P=370	4	0,15 кг

Ведомость расхода стали на элемент, кг

Марка элемента	Колоны арматурные						Изделия закладные										Общая расход				
	Арматура класса						Арматура класса		Прокат марки												
	A-I		A-III		всего		A-I		Вст 3 кл 2												
	ГОСТ 5781-82*		ГОСТ 5781-82*				ГОСТ 5781-82*		ГОСТ 19903-74*		ГОСТ 3915-70*		ГОСТ 10704-76*								
	Ф8		Итого	Ф10	Ф25	Итого	Ф12	Ф18	Итого	С-10	С-12	С-16	Итого	ГОСТ 1016	Итого	ГОСТ 1016	Итого	ГОСТ 1016	Итого	Итого	Итого
Каркас пространственный	1,6		1,6	21,4	30,4	51,8	53,4	4,1	4,4	8,5	3,0	9,4	3,8	16,2	0,5	0,5	2,8	2,8	28,0	81,4	

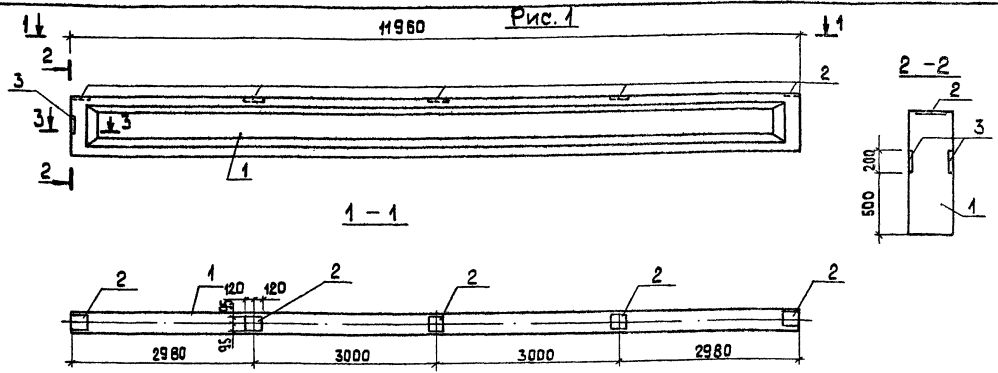
ТП 903-1-224.86		КЖ. И. 03. 810	
Каркас пространственный		Сталь	Масса
		р	См. табл.
Лист		Листов 1	
ЛАТГИПРОПРОМ			

Копирован файл

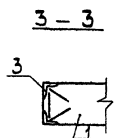
Формат А3

01534-26

Типовой проект 903-4-224.86 Альбом 5.4



Обозначение	Марка	Рис.	Масса
1БСП12-3 АгУ-А	А1	1	4,500
-01 1БСП12-6 АгУ-А	А1	1	4,500



Покрытие поверхностей закладных изделий - грунт  
 ГФ-020 ТУ6-10-1642-77; эмаль ПФ115 серая  
 ГОСТ 6465-75\* ГОСТ 9.032-74 толщиной 55 мкм.

Выборка стали на дополнительные закладные изделия на элемент, кг

Код	Зона	Поз.	Обозначение	Наименование	Код	Кол-во	Масса	Примеч.
				Сборочные единицы				
А3	1		1.462.1-1/81. 01-1	Балка 1БСП12-3 АгУ		1		
А3	1		1.462.1-1/91. 01-1	1БСП12-6 АгУ				1
				Закладные изделия				
А4	2		1.400-6/76 л.86	М4-3	5	5	2,4 кг	
А4	3		1.030.1-1.0-3-2220-01	МД5	2	2	4,48 кг	

Марка элемента	Изделия закладные						Всего
	Арматура класса			Прокат марки			
	А I	А II	Итого	Вст 3	кп 2	Итого	
	ГОСТ 5781-82*			ГОСТ 13903-74*	ГОСТ 8509-72*		
1БСП12-3 АгУ-А	φ 6	φ 8		6-6	180x8		
1БСП12-6 АгУ-А	0,2	2,04	2,2	11,0	7,7	18,7	20,9

ТП 903-4-224.86		КЖ И.0.4.1	
ТИП	Мультиблочный	Балка (1БСП12-3 АгУ-А 1БСП12-6 АгУ-А)	Сталь
И.КОНД.	Волгоградская		масса
И.КОНСТ.	Волгоградская		см.
Р.К.ГР.	Барыш		табл.
И.МЖ.	Календарь		лист
И.МЖ.	Исходная		листья
			1
			ЛАТГИПРОПРОМ

Копировал 85

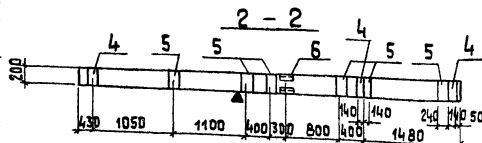
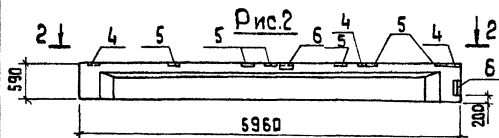
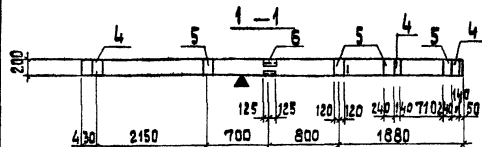
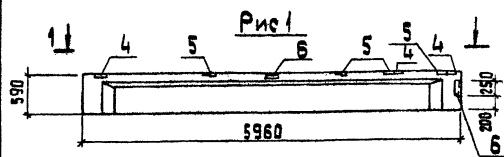
формат А3

21534-26

Альбом 5.4

Типовой проект 903-1-224.86

МАТЕРИАЛЫ ПОЛ. И СТЕНЫ ЗАКАЗЧИКА



КОД ЭЛЕМЕНТА	Поз.	Обозначение	Наименование	Кол. на элемент			Примеч.
				ТЛ 903-1-224.86	КЖ-И.04.2.1	КЖ-И.04.2.1	
			Сборочные единицы				
А4	1	1.462-10/80.1-1-09	1БСТ6-4АтУТ-А	1			
А4	2	1.462-10/80.1-1-12	1БСТ6-7АтУТ-А		1		
А4	3	1.462-10/80.1-1-11	1БСТ6-6АтУТ-А			1	
			Закладные изделия				
А4	4	1.462-10/80.2-100	М6	3	3	3	
А4	5	1.462-10/80.2-110	М6	4	4	5	
А4	6	1.462-10/80.2-120-01	М8	2	2	2	

Ведомость расхода стали на дополнительные закладные изделия на элемент, кг

Обозначение	Марка	Рис.	Масса	Марка элемента	Изделия закладные			Итого	Всего
					№ по классу	Прокат марки	ВСТЗ кл 2		
ТЛ 903-1-224.86 КЖ-И.04.2.1	1БСТ6-4АтУТ-А	1	1150		ф8	ф10	ф8-6		
01	1БСТ6-7АтУТ-А	1	1150						
02	1БСТ6-6АтУТ-А	2	1150						
	1БСТ6-4АтУТ-А			1,32	1,2	6,2	10,2	18,92	18,92
	1БСТ6-7АтУТ-А			1,80	1,2	6,2	14,5	23,7	23,7

Покрывание поверхностей закладных изделий - грунт  
 гф-020 ТУ6-10-1642-77; эмаль ПФ 115  
 серая гост 6465-76 \* VII - 4/1 гост 9.032-74 толщиной 55 мкм.

ТИП		ТЛ 903-1-224.86		КЖ-И.04.2.1	
Нач.со		Бакирабал		Сталь М.О.С.маштаб	
И.КОНТ		Ильинская		Р см. табл.	
С.КОНСТ.		Андреевская		Лист Листов 1	
ЧК.ГР.		Бодарук		ЛАТГИПРОПРОМ	
Ч.И.ИЖ		Яковичик		формат А3	

Бакирабал 38

формат А3

21534-26

Листом 5.4

Типовой проект 903-1-22 н.86

Имя, фамилия, должность и дата выдачи листа

Рис. 1

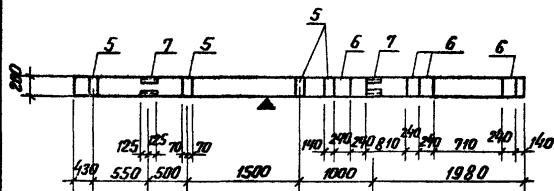
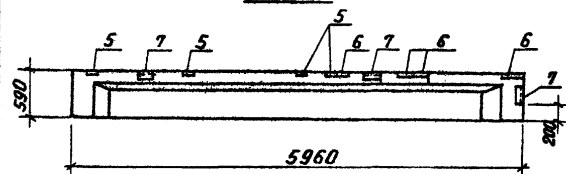
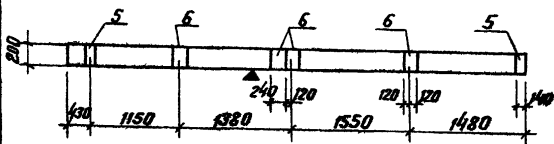
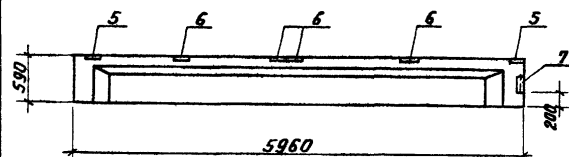


Рис. 2



Кол. на исполн.	Примечан.	Обозначение	Наименование	ТЛ 903-1-22 н.86			
				01	02	03	04
			Сборочные единицы				
14	1	1.462-10/80.1-1-09	1БСТ6-4АТЭТ-Б	1			
14	2	1.462-10/80.1-1-09	1БСТ6-4АТЭТ-В	1			
14	3	1.462-10/80.1-1-11	1БСТ6-6АТЭТ-Б		1		
14	4	1.462-10/80.1-1-12	1БСТ6-7АТЭТ-Б			1	
			Закладные изделия				
14	5	1.462-10/80. 2-100	М5	2	4	4	4
14	6	1.462-10/80. 2-110	М6	4	4	4	4
14	7	1.462-10/80. 2-120-01	М8	1	3	3	3

Ведомость расхода стали  
на дополнительные закладные изделия на элемент, кг

Обозначение	Марка	Рис.	Масса	Марка элемента	Изделия закладные				Итого	Всего	
					Ар-ра класса	Прокат марка	Итого				
ТЛ 903-1-224.86 кж.н.04.2.2	1БСТ6-4АТЭТ-Б	2	1150	1БСТ6-4АТЭТ-Б	А III	ВСт3п2					
-01	1БСТ6-4АТЭТ-В	1	1150		гост 5781-82*	гост гост 5781-82*					
-02	1БСТ6-6АТЭТ-Б	1	1150		ф8 ф10	ф8 ф10					
-03	1БСТ6-7АТЭТ-Б	1	1150		ф8 ф10	ф8 ф10					
				1БСТ6-4АТЭТ-В	1,2	0,6	1,8	3,1	11,1	14,2	16,0
				1БСТ6-6АТЭТ-В	1,44	1,8	3,24	9,3	13,5	22,9	26,1
				1БСТ6-7АТЭТ-Б							

Покрытие поверхностей закладных изделий - грунт ГФ-020 ТУ 6-10-1642-77; эмаль ПФ 115 серая гост 6465-76\* в/в .4/1 гост 9.032-74 толщиной 55 мкм

		ТЛ 903-1-224.86	кж.н.04.2.2
		Балка (1БСТ6-4АТЭТ-Б, 1БСТ6-4АТЭТ-В, 1БСТ6-6АТЭТ-Б, 1БСТ6-7АТЭТ-Б)	Сталь Масса Металл
			Р
			Лист Листов 1
			ЛАТТИПРОПРОМ

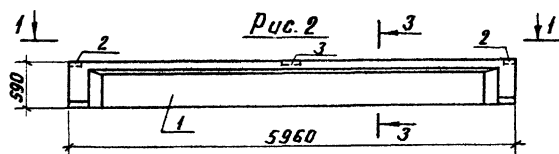
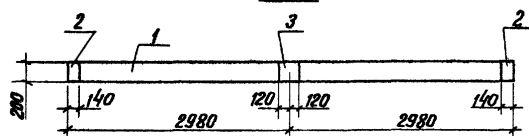
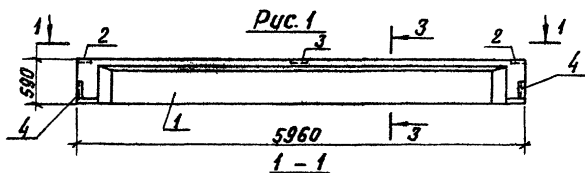
Копировал А.О.ч.

Формат А3  
91524-95

Альбом 5.4

Типовой проект 903-1-224.86

Цифры в скобках указывают на детали в деталях в масштабе 1:1



3-3

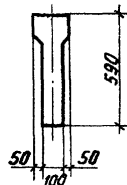
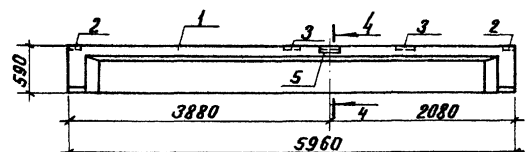
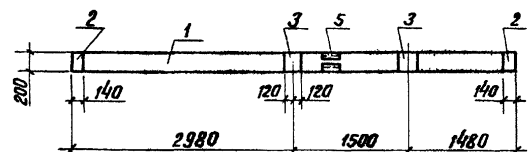
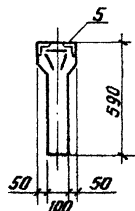


Рис. 3



4-4



Формат	Этап	Пос.	Обозначение	Наименование	Кол. на элемент			Прим.
					ТП 903-1-224.86	кж.и.04.3		
				Сборочные единицы				
А3	1		1.462-10/80.1-1	Балка 1БСТ6-1АТ7Т	1	1	1	
				Закладные изделия				
А3	2		1.462.1-10/80.2-100	М5	2	2	2	1,4 кг
А3	3		- 110	М6	1	1	2	2,1 кг
А3	4		- 120	М7	2			4,2 кг
А3	5		- 120	М8			1	3,7 кг

Ведомость расхода стали на дополнительные закладные изделия на элемент, кг

Марка элемента	Изделия закладные						Всего
	Ар-ра класса			Прокат марки			
	А III			Вст 3 кл 2			
	гост 5781-82*						
	φ8	φ10		гост 5781-82	гост 5781-82	гост 5781-82	
				φ8*7	φ10*8	φ8*6	
1БСТ6-1АТ7Т-А	0,5	1,7		6,7	4,4		13,3
1БСТ6-1АТ7Т-Б	0,5				4,4		4,9
1БСТ6-1АТ7Т-В	0,7	0,6		3,1	6,3		10,7

Обозначение	Марка	Рис.	Масса, кг
ТП 903-1-224.86 кж.и.04.3	1БСТ6-1АТ7Т-А	1	1150
	- 01 1БСТ6-1АТ7Т-Б	2	1150
	- 02 1БСТ6-1АТ7Т-В	3	1150

Покрытие поверхностей закладных изделий - грунт  
 гФ-020 ТУ 6-10-1642-77; эмаль ПФ-115 серая  
 гост 6465-76\* III.4/1 гост 9.032-74 толщиной 55 мкм

ТП 903-1-224.86		кж.и.04.3	
Гип	Надольский	Балка (1БСТ6-1АТ7Т-А; 1БСТ6-1АТ7Т-Б; 1БСТ6-1АТ7Т-В)	Сталь/Масса/Масштаб
Нач.оп.	Надольский		Р см. табл.
Н.контр.	Андреевский		Лист Листов 1
Гл.инж.	Андреевский		ЛАТГИПРОПРОМ
Рук.ед.	Бадюк		
Инж.	Калетов		
Испол.	Ледькоба		

Копировал В.Сун-

Формат А3

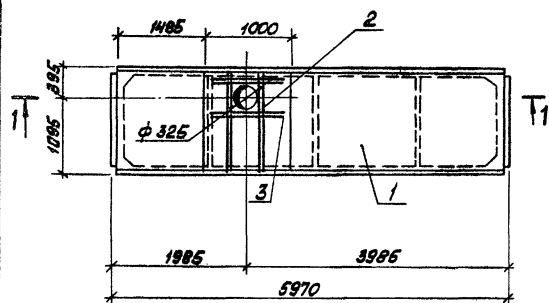
21534-26

Альбом Б.4

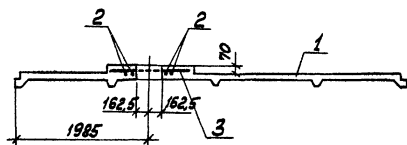
проект ВПЗ-1-224.86

Туповал

Изм. в проекте ВПЗ-1-224.86



1-1



Формы Зона	Паз.	Обозначение	Наименование	Кол.	Приме- чание
			Документация		
А3		1.465-7 Вып.0	Сборные, ж.б. плиты для напряженные плиты для плиты для прол. зоны 1,5x6 м. общие материалы		
			Сборочные единицы		
А3	1	1.465-7 В.3	ПАЗ-4 1812	1	
			Детали		
Б4	2	ТП 903-1-224.86 М.Б.4	Ф12А ГОСТ 5781-82* L=1450	4	5,2 кг
Б4	3	КЖ.И.05.1.1	Ф12А ГОСТ 5781-82* L=1000	4	3,6 кг
			Материалы		
	4		Бетон М150 ГОСТ 7473-76		0,11 м <sup>3</sup>

Выборка стали на дополнительные  
арматурные изделия КЭ

Марка элемента	Изделия арматурные			Общий расход
	Арматура класса	Всего		
	А III ГОСТ 5781-82*			
ПАЗ 1812-4-А	Ф 12	Итого		
	8,8	8,8	8,8	8,8

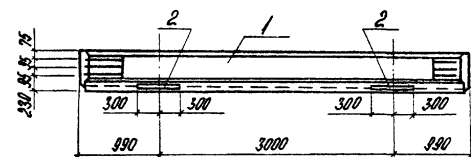
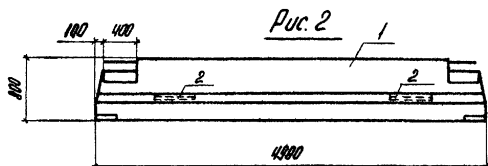
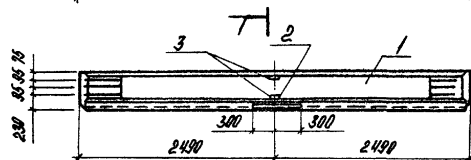
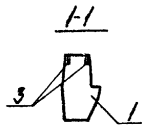
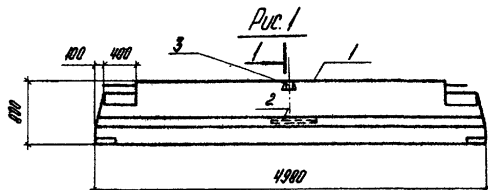
		ТП 903-1-224.86	КЖ.И.05.1		
ГИП	Иркутский			Страна	Масса
М.к.п.т.о.	Новосибирск			ρ	кг
М.к.п.т.о.	Иркутский			лист	листов
М.к.п.т.о.	Иркутский			ЛАТИПРОПРОМ	
М.к.п.т.о.	Иркутский				
М.к.п.т.о.	Иркутский				
М.к.п.т.о.	Иркутский				
М.к.п.т.о.	Иркутский				

Копированная

Формат А 3  
21534-26

Альбом 5.4

Таблицы проект 903-1-224.86



Обозначение	Марка	Рис.	Масса, кг
УТ903-1	ИИ.И.06.1	Рис.1	3500
-01	Б39-1-Б	Рис.2	3500

Кол-во	Позиция	Обозначение	Наименование	ИД на основании		Прим.
				УТ903-1-224.86	К.И.И.06.1	
			Сборочные единицы			
А3	1	1420-12 В.6	Ригель Б39-1	1	1	
			Закладные изделия			
А3	2	1420-12 В.6	М8	1	2	9,3 кг
А3	3	ИИ 23-3/70 д.49	М4	2		18 кг

Ведомость расхода стали на дополнительные закладные изделия на элемент, кг

Марка элемента	Изделия закладные						Всего
	Ар.до класса			Прокат марки			
	А III			ВСт3			
	ГОСТ 3801-82*			ГОСТ 8510-72*			
	Ф8	Ф14	Ф12	Учтого	Л110*70*8	ГОСТ 19003-74*	
Б39-1-А	0,1	2,6	1,0	3,7	6,6	2,6	12,9
Б39-1-Б	0,2	5,2			13,2		18,6

Покрытие поверхностей закладных изделий  
арматурой 1Ф-020 ТУ6-10-1642-77; эмаль ПФ115  
серия ГОСТ 8465-76\* VII.4/1 ГОСТ 9032-74 толщиной  
55 мкм.

Сод. № табл. 1/2/3/4/5/6/7/8/9/10/11/12/13/14/15/16/17/18/19/20/21/22/23/24/25/26/27/28/29/30/31/32/33/34/35/36/37/38/39/40/41/42/43/44/45/46/47/48/49/50/51/52/53/54/55/56/57/58/59/60/61/62/63/64/65/66/67/68/69/70/71/72/73/74/75/76/77/78/79/80/81/82/83/84/85/86/87/88/89/90/91/92/93/94/95/96/97/98/99/100

УТ903-1		77903-1-224.86		ИИ.И.06.1	
Ген. Дир.	Ильинский	Проектант	Ригель (Б39-1-А; Б39-1-Б)	Сталь	Марка
Мен. Дир.	Новикова	Инженер		Р	Ст. табл.
Инженер	Андреевский	Инженер		Лист 1 из 1	
Инженер	Антонова	Инженер		ЛАТГИПРОПРОМ	
Инж. зр.	Бабкин	Инж. зр.		Латвия	
Инж.	Колетов	Инж.		Riga	
Инж.	Медведева	Инж.		Latvia	



Альбом 5-4

Типовой проект 903-1-224.86

Шифр по плану: Поверхности и детали

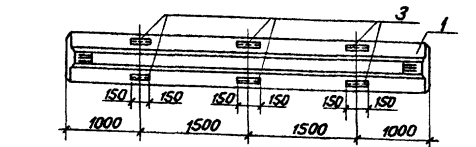
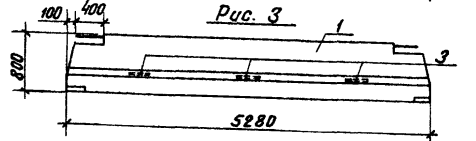
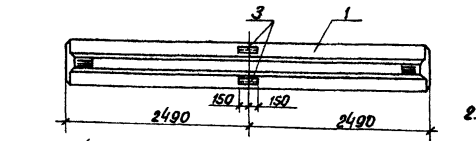
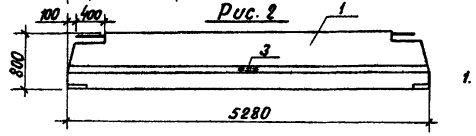
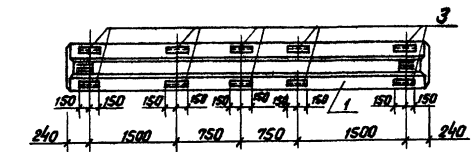
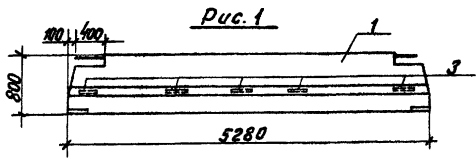


Рис. 1

Рис. 2

Рис. 3

1. Покрытие поверхностей  
закладных изделий - грунт  
ГФ-020 ТУ6-Ю-1642-77  
- сталь ПФ НС серая  
ГОСТ 6465-76\*  
ш. 4/1 ГОСТ 9.032-74, тол-  
щиной 55 мкм.
2. Закладные изделия  
по сечению - М 2  
из стали:  
из ИБ1-2-Б - 6 шт.  
из ИБ1-2-В - 2 шт.

Кол. на элемент	Этаж	Литера	Обозначение	Наименование	Кол. на элемент			Прим.
					ТП 903-1-224.86	01	02	
<b>Сборочные единицы</b>								
А3	1		ИИ 23-1/70	Ригель ИБ1-1	1			
А3	2		ИИ 23-1/70	ИБ1-2		1	1	1
<b>Закладные изделия</b>								
А3	3		ИИ 23-1/70	М 2	2	2	6	2

Ведомость расхода стали на дополнительные закладные изделия на элемент, кг

Марка элемента	Изделия закладные			Всего
	Ар-ра класса	Прокат марку	Всего	
	А III	В ст 3 кл 2		
	ГОСТ 5781-82*	ГОСТ 8510-72*		
	ф 6 ф 14	110x70x7		
ИБ1-1-А	0,2 2,4	5,8	8,4	
ИБ1-2-А	0,2 2,4	5,8	8,4	
ИБ1-2-Б	0,6 7,2	17,4	25,2	
ИБ1-2-В	0,2 2,4	5,8	8,4	

Обозначение	Марка	Рис.	масса кг
ТП 903-1-224.86	КЖ.И.06.2	ИБ1-1-А	1 4000
- 01	ИБ1-2-А	1	4000
- 02	ИБ1-2-Б	2	4000
- 03	ИБ1-2-В	3	4000

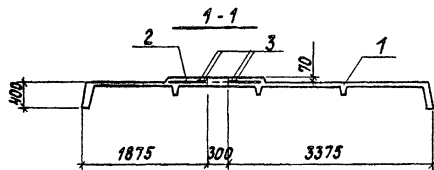
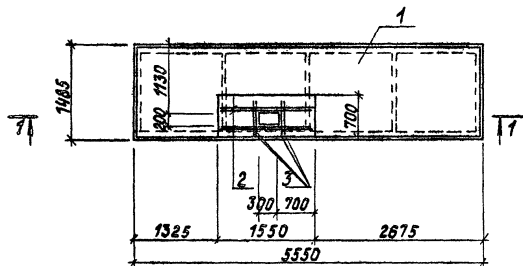
ТП 903-1-224.86		КЖ.И.06.2	
Ригель (ИБ1-1-А;	ИБ1-2-А;	ИБ1-2-Б;	ИБ1-2-В)
ГМП	Ильинский	Ильинский	Ильинский
Инж. авт.	Мельникова	Ильинский	Ильинский
Инж.пр.	Ильинский	Ильинский	Ильинский
Инж.пр.	Ильинский	Ильинский	Ильинский
Рук. гр.	Бобрин	Ильинский	Ильинский
Инж.	Колетов	Ильинский	Ильинский
Техн.	Мельникова	Ильинский	Ильинский

Стандия	Масса	Масса
р	см.	табл.

Лист Листов 1  
ЛАТГИПРОПРОМ

Копирован в 6/71

Формат А3



Код	Зона	Поз.	Обозначение	Наименование	Кол.	Примечание
				Сборочные единицы		
A3	1		1.442.1-1.12.00.0-04	Плита 1ПЗ-2А ИТ	1	
				Детали		
B4	2		1П903-1-224.86 Ал. С.4	КЖ И.07.1.1	4	1,3 кг
B4	3		-01	12А ИТ ГОСТ 5781-82* l=650	4	0,6 кг
				Материалы		
	4			Бетон М150 ГОСТ 7473-76	0,1	м <sup>3</sup>

Выборка стали на дополнительные  
арматурные изделия, 8 кг

Марка элемента	Изделия арматурные		Общий расход
	Арматура класса		
	A III		
1ПЗ-2А ИТ-А	ГОСТ 5781-82*		7,6
	Ø 12		
	7,6		7,6

				ТП 903-1-224.86	КЖ И.07.1
Уч. ин-та	Инженер	Дата выдачи		Плита 1ПЗ-2А ИТ-А	Сталь
Инженер	Масштаб	Масштаб			
Н. констр.	р	2440			
Техник	кг				
	Лист	Листов	7		
	ЛАТГИПРОПРОМ				

Копировал

Формат А3

2/34-26



Альбом 5.4

Технический проект 903-1-224.86

Сдано в печать: 1974 г. 11.01.74

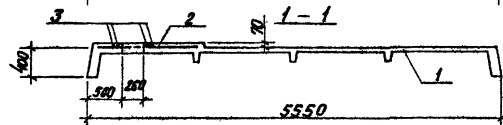
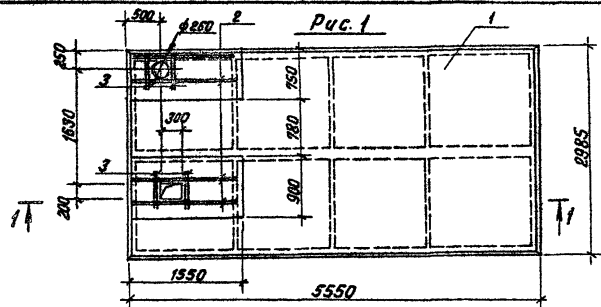
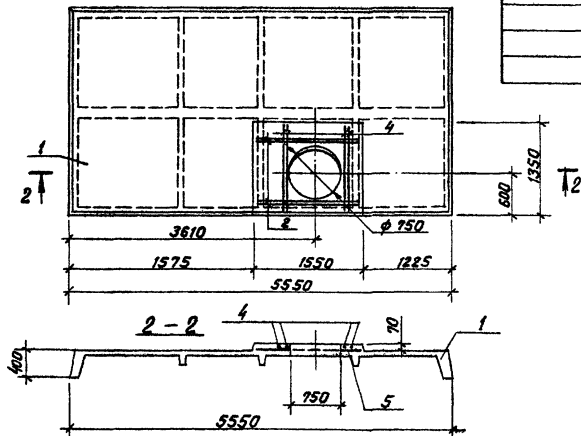


Рис. 2



Код	Обозначение	Наименование	Материал	Примечание
<b>Сборочные единицы</b>				
А3	1.442.1-1.Н.00.0-4	Плита 1П1-2А IV Т	1	1
<b>Металл</b>				
Б4	ТН 903-1-224.86 КЖ.Н.07.31	φ12 А III ГОСТ 5781-82 * L=1500	8	4
Б4		-01 φ12 А III ГОСТ 5781-82 * L=700	8	
Б4		-02 φ12 А III ГОСТ 5781-82 * L=1300	4	
<b>Материалы</b>				
5		Бетон М150 ГОСТ 7473-76	0,2	0,2 м³

Ведомость расхода стали на элементы, кг

Обозначение	Марка, поз.	Кус.	Масса, кг	Примечание
ТН 903-1-224.86 КЖ.Н.07.3	1П1-2А IV Т-Б	1	5210	
	-01 IV Т-Г	2	5170	

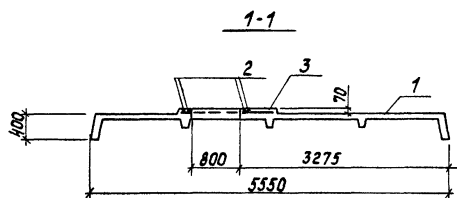
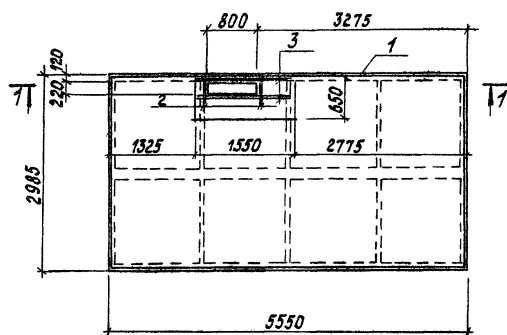
Марка элемента	Диаметр арматурные		Общ. рас-ход
	Арматура класса А III	гост 5781-82 *	
1П1-2А IV Т-Б	φ12	16,0	16,0 16,0
1П1-2А IV Т-Г	φ12	10,0	10,0 10,0

ТН 903-1-224.86		КЖ.Н.07.3	
Гип	Нобелиевский	Плита	1П1-2А IV Т-Б
Инж. отв.	Нобелиевский	Р	см. табл.
Инж. отв.	Нобелиевский	Лист	Листов 1
Инж. отв.	Нобелиевский	ЛАТГИПРОПРОМ	
Инженер	Калетов		
Техник	Цетрауска	Формат А3	

Копировал В.С.Ум

Формат А3

81534-86



Код	Зона	№	Обозначение	Наименование	Кол.	Примечание
				Сборочные единицы		
A3	1		С.1.442.1-1.11.00.0-04	Плита 1П1-2А IVТ	1	
				Детали		
B4	2	ТП903-1-224.86 Ал.5.4	КЖ.И.074.1	φ12A II ГОСТ 5781-82* l=1500	4	1,3 кг
B4	3			-01 φ12A II ГОСТ 5781-82* l=600	4	0,5 кг
				Материалы		
	4			Бетон М150 ГОСТ 7473-76	0,1	м <sup>3</sup>

Выборка стали на дополнительные  
арматурные изделия, кг

Марка элемента	Изделия арматурные			Общий расход
	Арматура класса		Всего	
	A II			
	ГОСТ 5781-82*			
	φ12			
1П1-2А IVТ-А	7,2		7,2	7,2

ТП903-1-224.86		КЖ И.074			
Г.И.П.	ИЗДАТЕЛЬСТВО	Плита 1П1-2А IVТ-А	Стальная	Масса	Масштаб
Нач.отдел	ИЗДАТЕЛЬСТВО		р	4960 кг	
Н.констр.	ИЗДАТЕЛЬСТВО		Лист	Листов 1	
В.констр.	ИЗДАТЕЛЬСТВО		ЛАТГИПРОПРОМ		
Р.к.зд.	БОБОВИЧ				
И.н.м.	КОЛЕТОВ				
Техник	УСТРОЙСКА				

Копирован

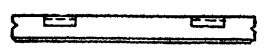
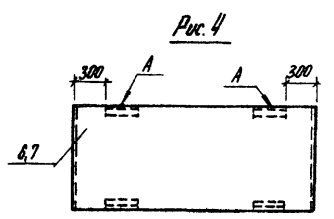
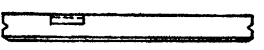
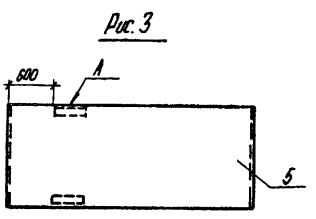
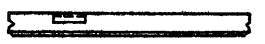
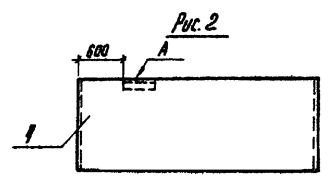
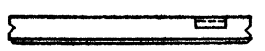
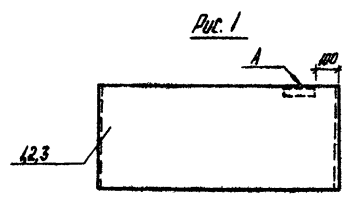
Формат А3

01.5.20-05

Альбом 5.4

Типовой проект 903-1-224.86

Изд. № 001  
Листов в альбоме 1  
Архивный №



Формат	Этаж	№	Обозначение	Наименование	№№ до 1000 для исполнения						Примечание	
					-	01	02	03	04	05		06
А3	1	1	1.030-1-1-1-15-85	ПС 62,5.12.2,0-2,0-1.34	1							
А3	2	2	1.030-1-1-1-15-07	ПС 62,5.18.2,0-3,0-1.51		1						
А3	3	3	1.030-1-1-1-19-07	ПС 65.18.2,0-2,0-1.33			1					
А3	4	4	1.030-1-1-1-19-03	ПС 65.12.2,0-2,0-1.31				1				
А3	5	5	1.030-1-1-1-19-03	ПС 65.12.2,0-2,0-1.33					1			
А3	6	6	1.030-1-1-1-19	ПС 65.9.2,0-2,0-1.31						1		
А3	7	7	1.030-1-1-1-19	ПС 65.10.2,0-2,0-1.33							1	

Обозначение	Наименование	Рис.	Примечание
ТП 903-1-224.86 км. н.дв.1	ПС 62,5.12.2,0-2,0-1.34-1	1	
ТП 903-1-224.86 км. н.дв.1-01	ПС 62,5.18.2,0-3,0-1.51-1	1	
ТП 903-1-224.86 км. н.дв.1-02	ПС 65.18.2,0-2,0-1.33-1	1	
ТП 903-1-224.86 км. н.дв.1-03	ПС 65.12.2,0-2,0-1.31-1	2	
ТП 903-1-224.86 км. н.дв.1-04	ПС 65.12.2,0-2,0-1.33-1	3	
ТП 903-1-224.86 км. н.дв.1-05	ПС 65.9.2,0-2,0-1.31-1	4	
ТП 903-1-224.86 км. н.дв.1-06	ПС 65.10.2,0-2,0-1.33-2	4	

1. Покрытие поверхностей: А - мет. ч 160 ГОСТ 9073-74

		ТП 903-1-224.86		км. н.дв.1	
Длина пр.	Наименование	Стеновая панель	Стандарт	Масса	Мощность
Изм от	Ильинский	ПС 62,5.12.2,0-2,0-1.34-1, ПС 62,5.18.2,0-3,0-1.51-1, ПС 65.18.2,0-2,0-1.33-1	Р		
Изм от	Навоимлова	ПС 65.12.2,0-2,0-1.31-1, ПС 65.12.2,0-2,0-1.33-1			
Изм от	Андреевская	ПС 65.9.2,0-2,0-1.31-1, ПС 65.18.2,0-2,0-1.33-2	Лист 1.		Листов 1
Изм от	Андреевская				
Рек. зм.	Бордов				
Ст. инж.	Шаранова				

Копирада п. А

Формат А3

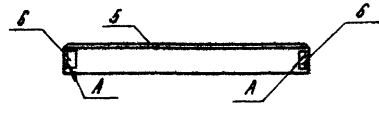
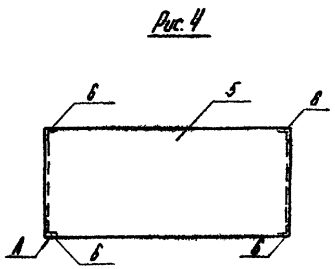
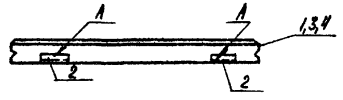
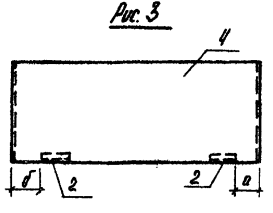
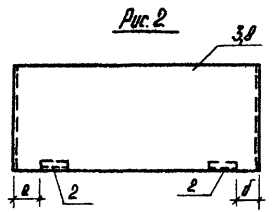
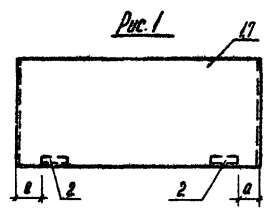
2:534-26

Альбом ЭИ

ЭОС-1-224-05

проект

Титов



Фабрика	Завод	Лист	Обозначение	Наименование	Код-30 на исполнение ТИОС-1-224-05 кн.н.вр.2					Примеч.
					-	01	02	03	04	
		1	1.030.1-1.1-1-05	ПС60.12.2.0-2Л-41	1					
		3	1.030.1-1.1-1-15-03	ПС62,5.12.2.0-2Л-141		1				
		4	1.030.1-1.1-1-23-03	ПС62,5.12.2.0-2Л-241			1			
		5	1.030.1-1.1-1-01-09	ПС30.12.2.0-6Л-53				1		
		7	1.030.1-1.1-1-05	ПС60.12.2.0-2Л-47					1	
		8	1.030.1-1.1-1-15-03	ПС62,5.12.2.0-2Л-147						1
		2	1.030.1-1.1-3-30	Изделие закладное М2	2	2	2		2	2
		6	1.030.1-1.1-3-35-01	Изделие закладное М11				4		

Ведомость расхода стали на дополнительные закладные изделия на один элемент кс.

Марка элемента	Изделия закладные						Всего
	Ар-да класса		Прокат марки		Всего		
	А III		ВСт.3 кр2				
	ГОСТ 5701-82*		ГОСТ 8509-82*				
	Ø10	Углерод	163*6	Углерод	6-6	Углерод	
ПС60.12.2.0-2Л-41-1 ПС62,5.12.2.0-2Л-141-1 ПС62,5.12.2.0-2Л-241-1 ПС60.12.2.0-2Л-47-1 ПС62,5.12.2.0-2Л-147-1	0,2	0,2	1,37	1,37	0,58	2,13	
ПС30.12.2.0-6Л-53-1	0,44	0,44	0,92	0,92		1,36	

Обозначение	Марка	Рис.	Разм. мм		Примеч.
			а	б	
ТИ 303-1-224-05 кн.н.вр.2	ПС60.12.2.0-2Л-41-1	1	100		
ТИ 303-1-224-05 кн.н.вр.2-01	ПС62,5.12.2.0-2Л-1-41-1	2	100	350	
ТИ 303-1-224-05 кн.н.вр.2-02	ПС62,5.12.2.0-2Л-2-41-1	3	100	350	
ТИ 303-1-224-05 кн.н.вр.2-03	ПС30.12.2.0-6Л-53-1	4			
ТИ 303-1-224-05 кн.н.вр.2-04	ПС60.12.2.0-2Л-47-1	1	100		
ТИ 303-1-224-05 кн.н.вр.2-05	ПС62,5.12.2.0-2Л-147-1	2	100	350	

Покрытие поверхностей:  
А - Мет. Ц 160 ГОСТ 9.0173-74

ТИОС-1-224-05		кн.н.вр.2	
Стендовая панель	Стальная	Масса	Масса?
ГИМПИПРОМ Ильямов Н.В.Иванов Ильямов Рязань Ст.зав. Ст.зав.	Ильямов Ильямов Ильямов Ильямов Ильямов Ильямов	ПС60.12.2.0-2Л-41-1, ПС62,5.12.2.0-2Л-141-1, ПС62,5.12.2.0-2Л-241-1, ПС30.12.2.0-6Л-53-1 ПС60.12.2.0-2Л-47-1, ПС62,5.12.2.0-2Л-147-1	р Лист Листов 1

Копировал АА

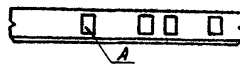
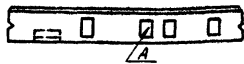
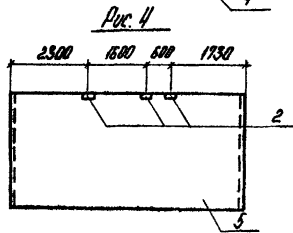
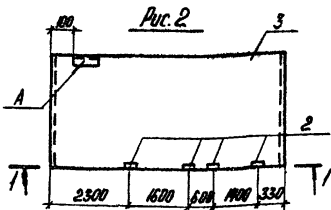
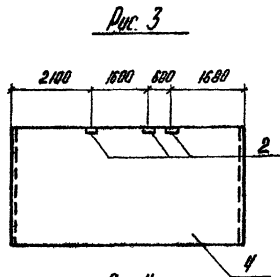
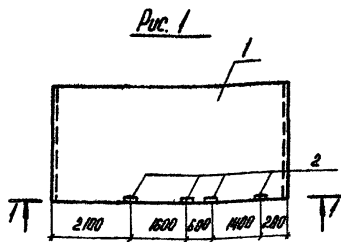
Формат А3

21534-26

А.С.601 5.4

проект 903-1-224.86

Таблицы



Индекс	Зона	Материал	Обозначение	Наименование	Кол-во на элемент				Прим.
					-	01	02	03	
А3	1		1.030.1-1.1-1.05	ПС.60.12.2.0-2.0-34	1				
А3	3		1.030.1-1.1-1.15-03	ПС.62.5.12.2.0-2.0-134		1			
А3	4		1.030.1-1.1-1-05	ПС.60.12.2.0-2.0-32			1		
А3	5		1.030.1-1.1-15-03	ПС.62.5.12.2.0-2.0-132				1	
А3	2		1.030.1-1.1-3 36	Изделие закладные М9	4	4	3	3	

Ведомость расхода стали на дополнительные закладные изделия на один элемент, кв.

Марка элемента	Изделия закладные				Всего
	Ар-ра класса		Прокат марки		
	А III		ВСт3 кп2		
	ГОСТ 5781-82*		ГОСТ 15903-74*		
	φ 10	Итого	6-8	Итого	
ПС.60.12.2.0-2.0-34-1					
ПС.62.5.12.2.0-2.0-134-1	0,76	0,76	4,0	4,0	4,76
ПС.60.12.2.0-2.0-32-1	0,57	0,57	3,0	3,0	3,57
ПС.62.5.12.2.0-2.0-132-1					

Обозначение	Марка	Рис.	Прим.
Т1903-1-224.86 КН.Н.003	ПС.60.12.2.0-2.0-34-1	1	
Т1903-1-224.86 КН.Н.003-01	ПС.62.5.12.2.0-2.0-134-1	2	
Т1903-1-224.86 КН.Н.003-02	ПС.60.12.2.0-2.0-32-1	3	
Т1903-1-224.86 КН.Н.003-03	ПС.62.5.12.2.0-2.0-132-1	4	

1. Покрытие поверхностей:  
А - Мет. 4160 ГОСТ 9.073-74

Т1903-1-224.86		КН.Н.00-3	
Стальная	Металл	Металл	Металл
Стеновая панель			
ПС.60.12.2.0-2.0-34-1; ПС.62.5.12.2.0-2.0-134-1			
ПС.60.12.2.0-2.0-32-1; ПС.62.5.12.2.0-2.0-132-1			
Лист		Листов 1	
<b>ЛАТГИПРОПРОМ</b>			

Копирован А

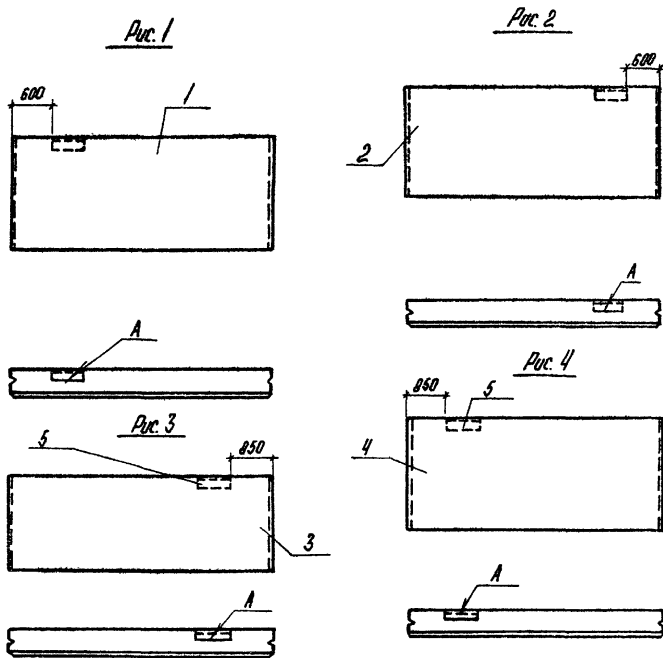
франт А3  
21534-26

Инв.№ подл. 1903-1-224.86



Листов 5-4

Площадь прореза 903-1-224.86



Фабрика	Знач.	№	Обозначение	Наименование	№1-20 на условной 903-1-224.86 мм №5-4			Примеч.
					-	01	02	
АЗ	1		1.030.1-1.1-1 05	ПС60.12.2.0-2П-31	1			
АЗ	2		1.030.1-1.1-1 05	ПС60.12.2.0-2П-31		1		
АЗ	3		1.030.1-1.1-1 15-03	ПС62.5.12.2.0-2П-1.31			1	
АЗ	4		1.030.1-1.1-1 23-03	ПС62.5.12.2.0-2П-2.31				1
АЗ	5		1.030.1-1.1-3 30	Изделие закладные М2			1	1

Ведомость расхода стали на дополнительные закладные изделия на один элемент №2

Марка элемента	Изделие закладные						Всего
	Ар-ра класса		Прокат		Гарни		
	А III		ВСт 3		КП2		
	ГОСТ 5781-82		ГОСТ 8509-72*		ГОСТ 19903-74*		
	φ10	Утолщ.	63*5	Утолщ.	δ=5	Утолщ.	
ПС62.5.12.2.0-2П-1.31-1	01	0,1	0,63	0,63	0,20	0,20	1,06
ПС62.5.12.2.0-2П-2.31-1							

1. Покрытие поверхностей:  
А - Мет. Ц 160 ГОСТ 9073-74.

Обозначение	Марка	№	Примеч.
ТП 903-1-224.86 КМ.Н.ОБ.4 ЛД.5.4	ПС60.12.2.0-2П-31-1	1	
ТП 903-1-224.86 КМ.Н.ОБ.4-01	ПС60.12.2.0-2П-31-2	2	
ТП 903-1-224.86 КМ.Н.ОБ.4-02	ПС62.5.12.2.0-2П-1.31-1	3	
ТП 903-1-224.86 КМ.Н.ОБ.4-03	ПС62.5.12.2.0-2П-2.31-1	4	

ТП 903-1-224.86		КМ.Н.ОБ.4	
Страна	Масса	Госстанд.	
Страна	Масса	Госстанд.	
Лист	Листов 1		
<b>ЛАТИПРОПРОМ</b>			

Копировала М

Формат А3

21534-26

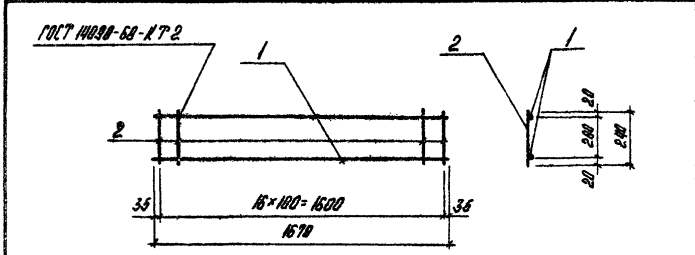
№ п/п, дата, фамилия и имя, должность

ГНП Найдюнский  
Нач.отд. Найдюшова  
Н.инж. Найдюшова  
Инж.ист. Найдюшова  
Рис. в. Бобров  
Ст. инж. Широкова

Стеновая панель  
(ПС60.12.2.0-2П-31-1; ПС60.12.2.0-2П-31-2;  
ПС62.5.12.2.0-2П-1.31-1; ПС62.5.12.2.0-2П-2.31-1)

Лист

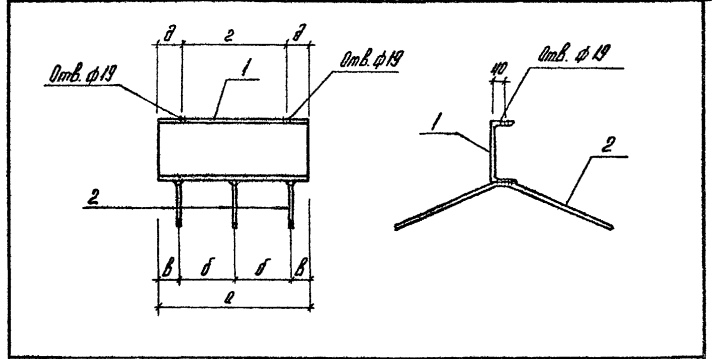
Типовой проект 903-1-224.86  
 Авария 54



Код	Кол-во	Наименование	Классификация	Класс	Примеч.
<u>Документация</u>					
A3		ТН 903-1-224.86 КН.Н.ТЧ	Технические условия Детали		
B4	1	ТН 903-1-224.86 КН.Н.Б.3.1	φ 12 А ГОСТ 5781-82* Р-1670	2	3,0 кг
B4	2	ТН 903-1-224.86 КН.Н.Б.3.2	φ 6 А ГОСТ 5781-82* Р-240	17	0,9 кг
ТН 903-1-224.86 КН.Н.Б.3					
Корпус плоский (Кр-13)			Сталь	Масса	Плотность
			р	3,9	
ЛАТГИПРОПРОМ			Лист	Листов /	

Копировано [подпись] формат А4

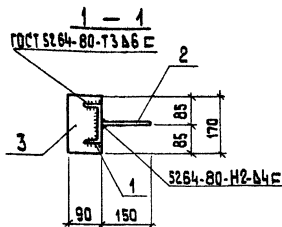
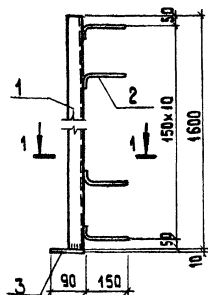
Типовой проект 903-1-224.86  
 Авария 54



Обозначение	Марка	a	b	в	г	д	Масса
ТН 903-1-224.86 КН.Н.1.1	МН 1	400	150	50	230	85	5,94 кг
-01	МН 2	500	150	100	360	70	1,36 кг

Формат Зона	Мас.	Обозначение	Наименование	Классификация		
				КН.Н.Б.3	КН.Н.1	
A3		ТН 903-1-224.86 КН.Н.ТЧ	Технические условия Детали			
B4	1	ТН 903-1-224.86 КН.Н.1.1	Швеллер 15-ГОСТ 8240-82* Ст 16-ГОСТ 1-79/Н-1-3023.80	1	1	
A4	2	1400-15.В.1.004-86	Ст 57	3	3	
ТН 903-1-224.86 КН.Н.1.1				Сталь	Масса	Плотность
Название заводное (МН1, МН2)				р	Ст.	мод.
				Лист	Листов /	
ЛАТГИПРОПРОМ						

Копировано [подпись] формат А4  
21534-26

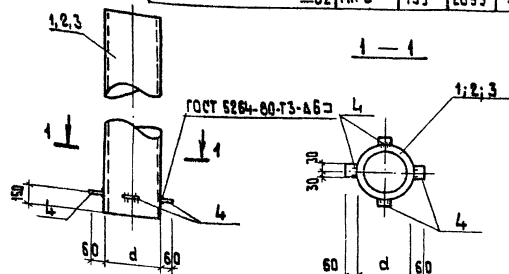


Зона	Форм	Поз.	Обозначение	Наименование	Кол.	Примеч.
<u>Документация</u>						
А3			ТП 903-1-224.86 КЖ.И.1	Технические условия		
<u>Детали</u>						
Б4	1		ТП 903-1-224.86 КЖ.И.1	Швеллер 14-ГОСТ 8240-72*P=1500 КЖ.И.1	1	19,7 кг
Б4	2		ТП 903-1-224.86 КЖ.И.1	Ф8 АIII ГОСТ 5781-82* P=200	11	0,9 кг
Б4	3		ТП 903-1-224.86 КЖ.И.1	Лист Б.ЛН.10х60х60-ГОСТ 19033-74 Б.СТ.ЭКР.1-ГОСТ 14637-79	1	1,2 кг
			ТП 903-1-224.86	КЖ.И.1.2		
			Изделие закладное МНЗ	Сталь	Масса	Масштаб
				Р	218 кг	
					Лист	Листов 1
			<b>ЛАТГИПРОПРОМ</b>			

Копировал 38

формат А4

Обозначение	Марка	d	e	Масса
ТП 903-1-224.86 КЖ.И.1	МН 4	245	2800	115,1
-01	МН 5	245	2655	109,3
-02	МН 6	159	2655	45,8

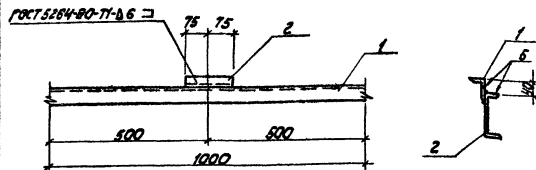


Формат	Зона	Поз.	Обозначение	Наименование	Код на испол.	КЖ.И.	Примечание
А3			ТП 903-1-224.86 КЖ.И.1.1	Документация	-	01	02
				Технические условия			
				Детали			
				ГОСТ 8732-78			
Б4	1		ТП 903-1-224.86 КЖ.И.1	Ф 245x7, e = 2860	1		
Б4	2		01	Ф 245x7, e = 2460	1		
Б4	3		02	Ф 159x4,5, e = 2610			1
Б4	4		ТП 903-1-224.86 КЖ.И.1	Лист Б.ЛН.10х60х60-ГОСТ 19033-74 Б.СТ.ЭКР.1-ГОСТ 14637-79	4	4	4
			ТП 903-1-224.86	КЖ.И.1.3			
			Изделие закладное (МН.4; МН5; МН6)	Сталь	Масса	Масштаб	
				Р			
					Лист	Листов 1	
			<b>ЛАТГИПРОПРОМ</b>				

Копировал 38

формат А4

Титловый проект 903-1-224.86 Альбом 5.4



Формы Элемент	Лист	Обозначение	Наименование	Кол.	Приме- чание
		<u>Документация</u>			
		ТП 903-1-224.86	КЖ.И.ТУ		Технические условия
		<u>Детали</u>			
БУ	1	ТП 903-1-224.86	КЖ.И.1.4.1	из металла ГОСТ 8801-79* Изделие ГОСТ 535-79*	1 6,9
БУ	2		КЖ.И.1.4.2	Швеллер И-ГОСТ 8240-79* Листы ГОСТ 5781-82*	1 1,8 кг

ТП 903-1-224.86 КЖ.И.1.4

Изделие закладное  
МН7

Стадии Масса Механизм

Р 2,7 кг 1:10

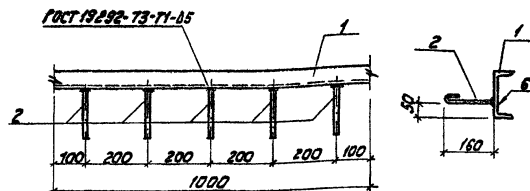
Лист Листов 7

ЛАТГИПРОПРОМ

Копирован Худ.

формат А4

Титловый проект 903-1-224.86 Альбом 5.4



Формы Элемент	Лист	Обозначение	Наименование	Кол.	Приме- чание
		<u>Документация</u>			
		ТП 903-1-224.86	КЖ.И.ТУ		Технические условия
		<u>Детали</u>			
БУ	1	ТП 903-1-224.86	КЖ.И.1.5.1	Швеллер И-ГОСТ 8240-79* Листы ГОСТ 5781-82*	1 16,3 кг
БУ	2		КЖ.И.1.5.2	Ф80 ГОСТ 5781-82* l=210	5 0,4 кг

ТП 903-1-224.86 КЖ.И.1.5

Изделие закладное  
МН8

Стадии Масса Механизм

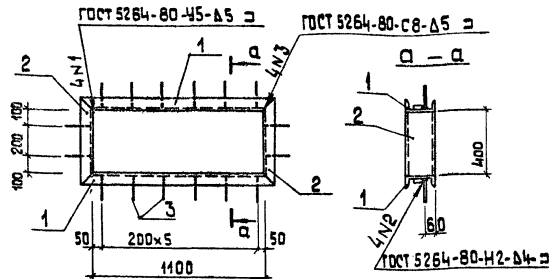
Р 16,7 кг 1:10

Лист Листов 7

ЛАТГИПРОПРОМ

Копирован Худ.

формат А4



Имя-Фамилия Подп. и дата	Зона	Поз.	Обозначение	Наименование	Кол.	Примечание
			ТП 903-1-224.86	кж.и.ту		
			Документация			
			Детали			
БЧ	1		ТП 903-1-224.86	кж.и. 1. 6.1	2	20,2 кг
БЧ	2		-01	Швеллер 18-ГОСТ 8240-72* Р=200	2	8,8 кг
БЧ	3		-кж.и.1.6.2	Ф 8 А ГОСТ 5781-82* Р=200	46	0,06 кг

ТП 903-1-224.86 КЖ.И.1. 6

Изделие закладное  
МН 9

Сталь/Масса/Масштаб

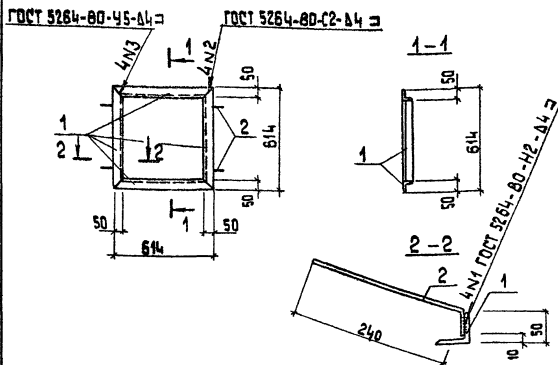
Р 300кг

Лист 1 Листов 1

ЛАТГИПРОМ

Копировал ЗС

формат А4



Имя-Фамилия Подп. и дата	Зона	Поз.	Обозначение	Наименование	Кол.	Примечание
			ТП 903-1-224.86	кж.и.ту		
			Документация			
			Детали			
БЧ	1		ТП 903-1-224.86	кж.и.1.7.1	4	1,9 кг
БЧ	2		-кж.и.1.7.2	Ф 8 А ГОСТ 5781-82* Р=280	4	0,1 кг

ТП 903-1-224.86 КЖ.И.1.7

Изделие закладное  
МН 10

Сталь/Масса/Масштаб

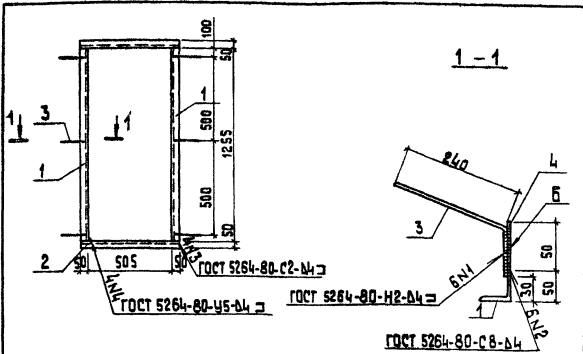
Р 300кг

Лист 1 Листов 1

ЛАТГИПРОМ

Копировал ЗС

формат А4



Формат	Шкала	Поз.	Обозначение	Наименование	Кол.	Примечание
			<u>Документация</u>			
			ТП 903-1-224.86	кж.и.ту	2	Технические условия
			<u>Детали</u>			
		1	ТП 903-1-224.86	кж.и.1.8.1	2	4,0 кг
		2		-01	2	2,0 кг
		3		-кж.и.1.8.2	6	0,14 кг
		4		-кж.и.1.8.3	6	0,16 кг

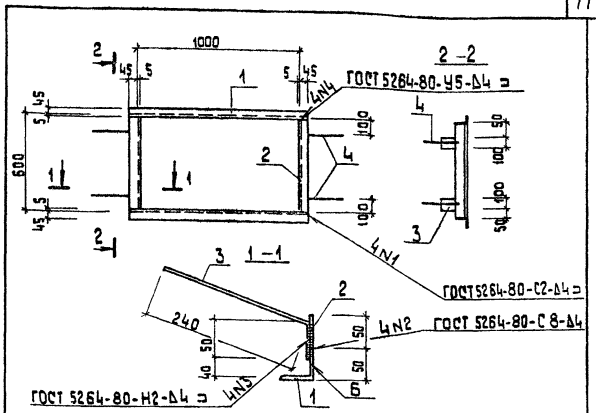
ИЗМ. №

Тип		Обозначение		Наименование	
ИЗМ. №	Полн. и дата	ТП 903-1-224.86	кж.и.1.8	Закладное изделие МН 11	Сталь
ИЗМ. №	Полн. и дата				Масса
					13,8кг
					Лист
					Листов 1
ЛАТГИПРОПРОМ					

Копировал ЗС

формат А4

Исполнитель: Ильяшенко И.И., Сидорова И.И., Барчук И.И., Задва И.И.



Формат	Шкала	Поз.	Обозначение	Наименование	Кол.	Примечание
			<u>Документация</u>			
			ТП 903-1-224.86	кж.и.ту	2	Технические условия
			<u>Детали</u>			
		1	ТП 903-1-224.86	-кж.и.1.9.1	2	3,4 кг
		2		-01	2	1,9 кг
		3		-кж.и.1.9.2	4	0,16 кг
		4		-кж.и.1.9.3	4	0,14 кг

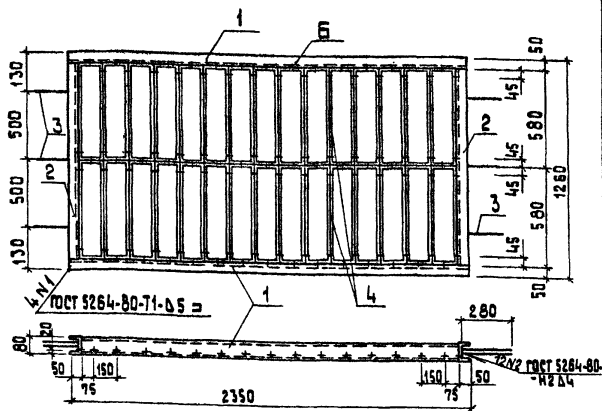
ИЗМ. №

Тип		Обозначение		Наименование	
ИЗМ. №	Полн. и дата	ТП 903-1-224.86	кж.и.1.9	Изделие закладное МН 12	Сталь
ИЗМ. №	Полн. и дата				Масса
					11,8кг
					Лист
					Листов
ЛАТГИПРОПРОМ					

Копировал ЗС

формат А4

Исполнитель: Ильяшенко И.И., Сидорова И.И., Барчук И.И., Задва И.И.

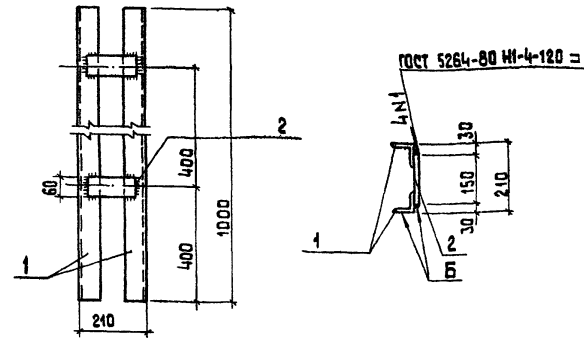


Формат	Зона	Поз.	Обозначение	Наименование	Кол.	Примеч.
А4			ТП 903-1-224.86	Документация		
Б4			кж.и.т.у	Технические условия		
Б4	1		ТП 903-1-224.86	Детали		
Б4	2		кж.и.1.10.1	ИЗВЕЛИЕ ЗАКЛАДНОЕ МН 13	2	12,2 кг
Б4	3		ТП 903-1-224.86	ФВАШ ГОСТ 5184-82* ρ=350	2	6,3 кг
А3	4		1.4.94-27 Вып.7	жалолю № 2	30	1,2 кг

ТП 903-1-224.86		КЖ.И.1.10	
ИЗВЕЛИЕ ЗАКЛАДНОЕ МН 13	Р	Масса	Масштаб
	Р	58,1кг	
	Лист	Листов	1
<b>ЛАТГИПРОПРОМ</b>			

Копировал 88

формат А4



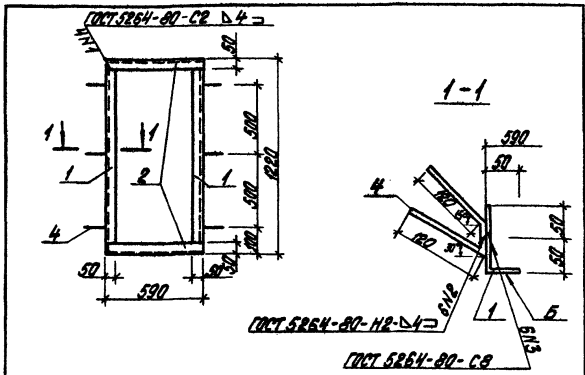
Формат	Зона	Поз.	Обозначение	Наименование	Кол.	Примечание
А4			ТП 903-1-224.86	Документация		
Б4			кж.и.т.у	Технические условия		
Б4	1		ТП 903-1-224.86	Детали		
Б4	1		кж.и.1.11.1	Чалок Б-ПШ-50 ГОСТ 2509-78* БСТ 3КП2 ГОСТ 459-78* ρ = 4000	2	5,0 кг
Б4	2		ТП 903-1-224.86	Лист Б-ПШ-50 ГОСТ 13905-78* БСТ 3КП2 ГОСТ 14637-79 ρ=350	2	0,36 кг

ТП 903-1-224.86		КЖ.И.1.11	
ИЗВЕЛИЕ ЗАКЛАДНОЕ МН 14	Р	Масса	Масштаб
	Р	10,7	
	Лист	Листов	1
<b>ЛАТГИПРОПРОМ</b>			

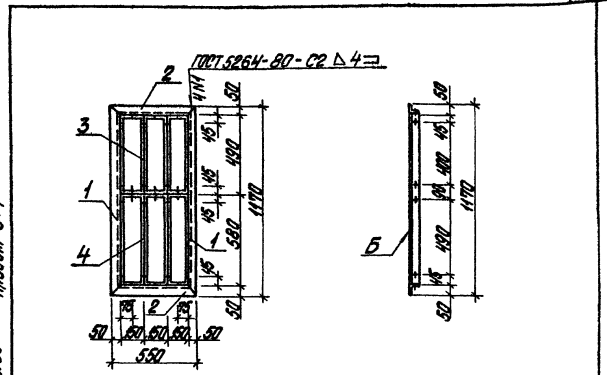
Копировал 88

формат А4

Тулбул проект 903-1-224.86 Архивом 5.4



Тулбул проект 903-1-224.86 Архивом 5.4



И.И.И. Исход. Изменения и замены. Внесенные в проект.

Изм.	Дата	№	Обозначение	Наименование	Кол.	Примечание
<u>Документация</u>						
И.И.			ТТ903-1-224.86	КЖ.И.ТУ		Технические условия Деталей
Б.И.		1	ТТ903-1-224.86	КЖ.И.1.12.1	2	3,3 кг
Б.И.		2		-И	2	1,6 кг
Б.И.		3		-КЖ.И.1.12.2	6	0,2 кг
Б.И.		4		-КЖ.И.1.12.3	6	0,2 кг

И.И.И. Исход. Изменения и замены. Внесенные в проект.

Изм.	Дата	№	Обозначение	Наименование	Кол.	Примечание
<u>Документация</u>						
И.И.			ТТ903-1-224.86	КЖ.И.ТУ		Технические условия Деталей
Б.И.		1	ТТ903-1-224.86	КЖ.И.1.13.1	2	3,3 кг
Б.И.		2		-И	2	1,7 кг
Б.И.		3	1.494-27	Б.И.П. 7	3	1,0 кг
Б.И.		4	1.494-27	Б.И.П. 7	3	1,2 кг

ТТ 903-1-224.86 КЖ.И.1.12

Издание заключное МН 15

Состав:	Масса:	Максимум:
р	12,2 кг	
лист	лист 1	

ЛАНГИПРОПРОМ

Копирован РН-4

Формат Р4

ТТ 903-1-224.86 КЖ.И.1.13

Издание заключное КР 1

Состав:	Масса:	Максимум:
р	15,6 кг	
лист	лист 1	

ЛАНГИПРОПРОМ

Копирован РН-4

Формат Р4

01К24-01

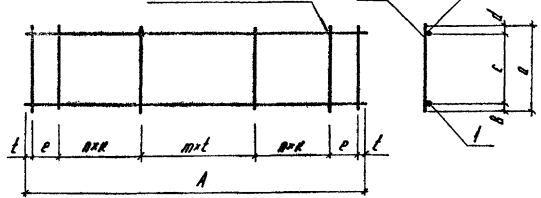


Автомат 54

Типовой проект 903-1-224.06

Типовой

Рис. 1  
ГОСТ 10208-68-КТ-2



Код	Знач	Мат.	Обозначение	Наименование	ГОСТ 10208-68, №						Итого
					01	02	03	04	05		
A3			ТМ903-1-224.06 КМ.Н.ТУ	Документация Технические условия							
				Металл							
Б4			-КМ.Н.2.1.1	Ф80А10 ГОСТ 5701-82* Р-5630	1						
Б4			-01	Р-5630		1					
Б4			-КМ.Н.2.1.2	Ф20А10 ГОСТ 5701-82* Р-5630		1					
Б4			-01	Р-5630			1				
Б4			-КМ.Н.2.1.3	Ф25А10 ГОСТ 5701-82* Р-5630					1		
Б4			-КМ.Н.2.1.4	Ф22А10 ГОСТ 5701-82* Р-5630					1		
Б4											
Б4			-КМ.Н.2.1.5	Ф16А10 ГОСТ 5701-82* Р-5630	1						
Б4			-01	Р-5630		1			1	1	
Б4			-КМ.Н.2.1.6	Ф10А10 ГОСТ 5701-82* Р-5630			1				
Б4			-01	Р-5630				1			
Б4			-КМ.Н.2.1.7	Ф8А10 ГОСТ 5701-82* Р-370		31	33				
Б4			-01	Р-470					30	30	
Б4			-КМ.Н.2.1.8	Ф6А10 ГОСТ 5701-82* Р-370				31	33		

Имя, фамилия, должность и дата

Обозначение	Марка	Рис.	l	A	a	B	c	d	e	f	к	п	т	Масса кг
ТМ903-1-224.06 -КМ.Н.2.1	Кр1	1	300	5630	370	30	315	25	-	80	150	12	6	40,7
-01	Кр2	1	300	5630	370	30	315	25	95	20	150	12	6	41,7
-02	Кр3	1	300	5660	370	25	325	20	-	80	150	12	6	27,0
-03	Кр4	1	300	5630	370	25	325	20	95	20	150	12	6	27,6
-04	Кр10	1	300	5630	470	25	420	25	95	20	150	9	9	32,0
-05	Кр11	1	300	5630	470	25	420	25	95	20	150	9	9	36,8

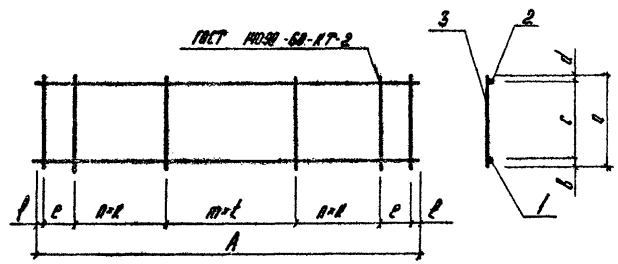
ТМ 903-1-224.06		КМ.Н.2.1	
Кодкас (Кр1, Кр2, Кр3, Кр4, Кр10, Кр11)	Имя	Фамилия	Подпись
	Р	ст.	подпись
	Имя	Подпись	
ЛАТИПРОПРОМ			

Копирован в А

Формат А3  
21534-26

Технический проект 903-1-224.86 А.И.Сторож 84

Рис. 1



Код	Зона	Ярус	Обозначение	Наименование	ГОСТ-1-224.86					Примеч.
					01	02	03	04	05	
				Документация						
А3			ТН903-1-224.86 КН.Н.ТЧ	Технические условия						
				Металл						
Б4			ТН903-1-224.86 КН.Н.2.2.1	Ф8АШ ГОСТ 5701-82* Р-5630	1					
Б4			-01	Р-5630		1				
Б4			ТН903-1-224.86 КН.Н.2.2.2	Ф20АШ ГОСТ 5701-82* Р-5630			1			
Б4			-КН.Н.2.2.3	Ф8АШ ГОСТ 5701-82* Р-5970				1		
Б4			-01	Р-1430					1	
Б4			-КН.Н.2.2.4	Ф22АШ ГОСТ 5701-82* Р-5630						1
Б4			-КН.Н.2.2.5	Ф8АШ ГОСТ 5701-82* Р-5630	1					
Б4			-01	Р-5630		1				
Б4			-КН.Н.2.2.6	Ф10АШ ГОСТ 5701-82* Р-5630			1			
Б4			-КН.Н.2.2.7	Ф8АШ ГОСТ 5701-82* Р-5970				1		
Б4			-01	Р-1430					1	
Б4			-КН.Н.2.2.8	Ф6АШ ГОСТ 5701-82* Р-5630						1
Б4			-КН.Н.2.2.9	Ф6АШ ГОСТ 5701-82* Р-370	30	28	30	31		
Б4			-КН.Н.2.2.10	Ф8АШ ГОСТ 5701-82* Р-470					9	20

Масштаб: 1:100  
Лист: 1 из 1

Обозначение	Марка	Рис.	t	A	a	B	c	d	e	l	k	n	m	Масса, кг
ТН903-1-224.86 -КН.Н.2.2	Кр5	1	300	5630	370	20	330	20	95	20	150	9	9	15.9
-01	Кр6	1	300	5630	370	20	330	20	-	80	150	9	9	15.7
-02	Кр7	1	300	5630	370	25	325	20	95	20	150	9	9	19.8
-03	Кр8	1	300	5970	370	20	330	20	115	20	150	9	10	16.8
-04	Кр9	1	300	1430	470	20	430	20	-	55	120	3	2	5.2
-05	Кр12	1	300	5630	470	25	420	25	-	80	150	9	9	31.0

ТН 903-1-224.86			КН.Н.2.2		
Каркас (Кр5, Кр6, Кр7, Кр8, Кр9, Кр12)			Стальной	Сталь	Сталь
			Лист		
			Листов		
			ЛАТГИПРОПРОМ		

Копировано  
Формат А3  
21534-26

А.И.Иванов

Трудовой договор 903-1-224.86

Трудовой договор

Лист № 1 из 1

Рис. 1  
ГОСТ 1058-63 КТ2

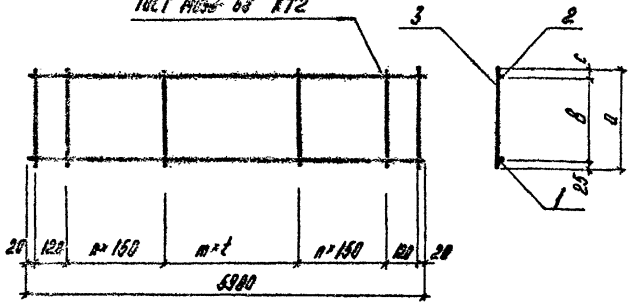
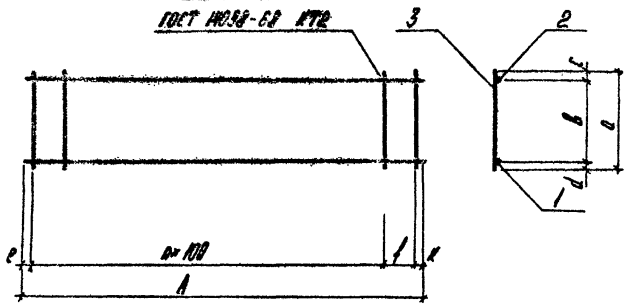


Рис. 2  
ГОСТ 1058-63 КТ2



Код	Обозначение	Наименование	Коды по исполнению					Примеч.
			01	02	03	04	05	
<b>Документация</b>								
А3	ТН903-1-224.86 КН.Н.74	Технические условия						
<b>Металл</b>								
Б4	ТН903-1-224.86 КН.Н.2.4.1	ФЭПА ГОСТ 5701-82* Р-5300	1	1	1			
Б4		2 ФЭПА ГОСТ 5701-82* Р-1340				1		
Б4		-01 Р-1230					1	
Б4	2	3 ФЭПА ГОСТ 5701-82* Р-5300	1	1	1			
Б4		4 ФЭПА ГОСТ 5701-82* Р-1340				1		
Б4		-01 Р-1230					1	
Б4		-02 Р-300	41	32				
Б4		-03 Р-330				32		
Б4	3	5 ФЭПА ГОСТ 5701-82* Р-2200					0	
Б4		-04 Р-180					11	

Обозначение	Марка	Рис.	t	A	a	B	c	d	e	f	g	n	m	Шаг
ТН903-1-224.86 КН.Н.2.4	Кр 14	1	150	-	330	305	50	-	-	-	-	-	38	24,8
-01	Кр 15	1	300	-	380	305	50	-	-	-	-	10	9	23,7
-02	Кр 16	1	300	-	330	270	35	-	-	-	-	10	9	22,7
-03	Кр 17	2	-	1340	200	235	25	20	320	-	320	7	-	2,2
-04	Кр 18	2	-	1230	180	140	15	25	240	35	15	9	-	2,0

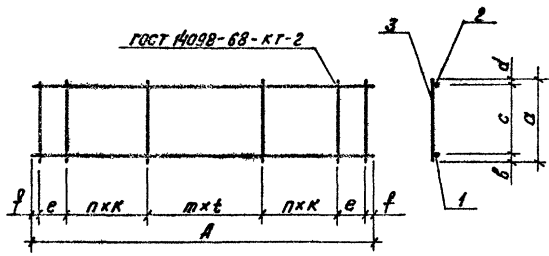
ТН903-1-224.86		КН.Н.2.4	
Корпус (Кр 14, Кр 15, Кр 16, Кр 17, Кр 18)	Сварщик	Плотник	Плотник
	Р	СГ	МДП-4У
	Лист	Листов 1	
<b>ЛАТГИПРОПРОМ</b>			

Копирован АИ

Формат А3  
21534-26

Листов 5.4  
Туполь проект 903-1-224.86

Рис. 1



Формат	Шкала	ГОСТ	Обозначение	Наименование	Калибрация			Примеч.
					ГОСТ 903-1-224.86	01	02	
				Документация				
А4			ТП 903-1-224.86 КЖ.И.ТУ	Технические условия				
				Детали				
Б4			ТП 903-1-224.86 КЖ.И.2.5.1	Ф10А1 ГОСТ 5781-82* L=6030	1			
Б4			КЖ.И.2.5.2	Ф11А1 ГОСТ 5781-82* L=5150	1			
Б4	1		КЖ.И.2.5.3	Ф20А1 ГОСТ 5781-82* L=5670			1	
Б4			КЖ.И.2.4	Ф8А1 ГОСТ 5781-82* L=6030			1	
Б4			-01	L=5150	1			
Б4	2		КЖ.И.2.5.5	Ф10А1 ГОСТ 5781-82* L=5670			1	
Б4			КЖ.И.2.5.6	Ф8А1 ГОСТ 5781-82* L=370			21	
Б4			КЖ.И.2.5.7	Ф8А1 ГОСТ 5781-82* L=370			28	28
		3						

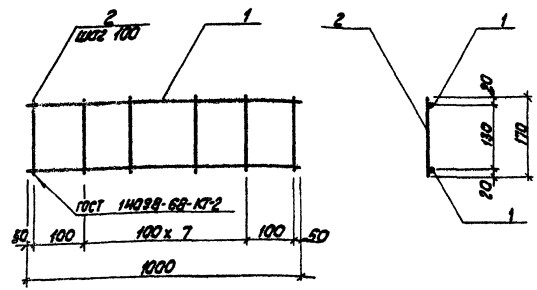
Обозначение	Марка	Рис.	t	A	a	b	c	d	e	f	κ	η	т	Масса кг
ТП 903-1-224.86 КЖ.И.2.5	Кр19	1	300	5150	370	25	325	20	-	25	150	10	7	12,0
-01	Кр20	1	300	6030	370	25	325	20	-	15	-	-	20	8,1
-02	Кр21	1	300	5670	370	25	325	20	-	135	150	9	9	19,5

ТП 903-1-224.86		КЖ.И.2.5	
Гип	Надземная	С	Л
Нач. отд.	Новожилов	08	08
Н.контр.	Войковская	С	Л
П.контр.	Войковская	С	Л
Рук. зр.	Бабрук	С	Л
Инж.	Колетов	С	Л
Инж.	Кватерман	С	Л
Каркас (Кр19, Кр20, Кр21)		Классификация	Масса
Р	См. табл.	Лист	Листов 1
ЛАТГИПРОПРОМ			

Копировал В.Буц

Формат А3  
21534-26

Тилобой проект 903-1-224.86 Альбом 5.4



Код	Обозначение	Наименование	Мат.	Примечание
		<u>Документация</u>		
	ТП 903-1-224.86 КЖ.И.ТУ	Технические условия		
		<u>Детали</u>		
1	ТП 903-1-224.86 КЖ.И.2.6.1	48р1 ГОСТ 6727-80 в=1000	2	0,1 кг
2	-01	48р-1 ГОСТ 6727-80 в=170	9	0,02 кг

ТП 903-1-224.86 КЖ.И.2.6

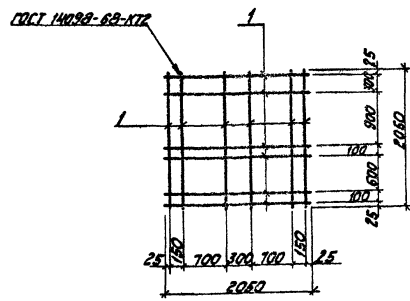
Каркас плоский КР22

Стадия	Масса	Масштаб
Р	0,39 кг	
Лист	Листов 1	

**ЛАТГИПРОПРОМ**

Копирован Кр/ф формат А4

Тилобой проект 903-1-224.86 Альбом 5.4



Формат	Код	Обозначение	Наименование	Мат.	Примечание
			<u>Документация</u>		
A3		ТП 903-1-224.86 КЖ.И.ТУ	Технические условия		
B4	1	ТП 903-1-224.86 КЖ.И.2.7.1	Ф 8АТ ГОСТ 5781-82 в=2050	12	9,8 кг

ТП 903-1-224.86 КЖ.И.2.7

Сетка арматурная С3

Стадия	Масса	Масштаб
Р	9,8 кг	
Лист	Листов 1	

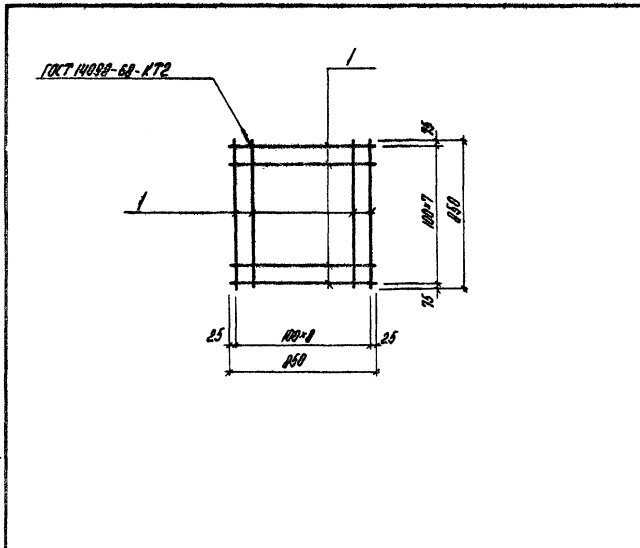
**ЛАТГИПРОПРОМ**

Копирован Кр/ф формат А4

Львов 54

проект 903-1-224.86

Таблицы



Формат	Зона	Лист	Обозначение	Наименование	Кол.	Примечание
A3			ТТ903-1-224.86	КН.Н.ТЧ.Лд.54		Технические условия Детали
Б4	1		ТТ903-1-224.86	КН.Н.2.1	17	9,0 кг

Имя, № подл. Подпись и дата

ТТ903-1-224.86		КН.Н.2.8		Стальной	Масса	Получено	
ИИ	Ильинский	Сетка арматурная С1	С1	р	9,0 кг	Лист	
Нач.отд.	Николаева			Лист	Листов 1		
И.инжен.	Александров					Лист	Листов 1
И.инжен.	Ильинский						
Ин.зв.	Сидоров			Лист	Листов 1		
Ст.инж.	Ильинский	Лист	Листов 1				
Ст.техн.	Захарова			Лист	Листов 1		
		ЛАТГИПРОПРОМ					

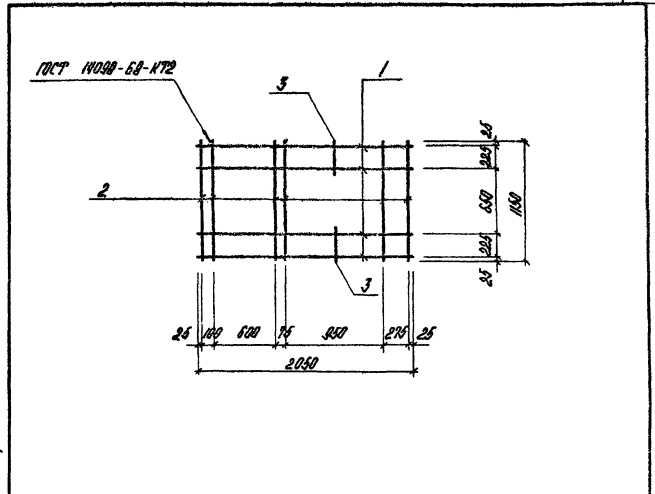
Комарова Л.

Фарман АУ

Львов 54

проект 903-1-224.86

Таблицы



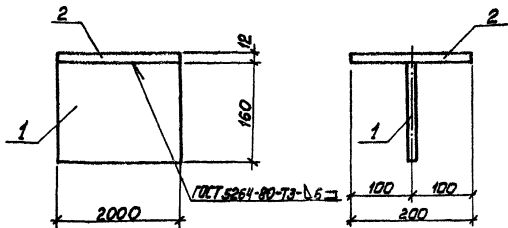
Формат	Зона	Лист	Обозначение	Наименование	Кол.	Примечание
A3			ТТ903-1-224.86	КН.Н.ТЧ.Лд.54		Технические условия Детали
Б4	1		ТТ903-1-224.86	КН.Н.2.1	4	3,2 кг
Б4	2		-01	ФВА ГОСТ 5701-82* P-2050	8	2,7 кг
Б4	3		-02	ФВА ГОСТ 5701-82* P-2170	2	0,2 кг

Имя, № подл. Подпись и дата

ТТ903-1-224.86		КН.Н.2.9		Стальной	Масса	Получено	
ИИ	Ильинский	Сетка арматурная С2	С2	р	6,1 кг	Лист	
Нач.отд.	Николаева			Лист	Листов 1		
И.инжен.	Александров					Лист	Листов 1
И.инжен.	Ильинский						
Ин.зв.	Сидоров			Лист	Листов 1		
Ст.инж.	Ильинский	Лист	Листов 1				
Ст.техн.	Захарова			Лист	Листов 1		
		ЛАТГИПРОПРОМ					

Комарова Л.

Фарман АУ



Форм. зона	Лист	Обозначение	Наименование	Кол.	Примечание
			<b>Документация</b>		
А4		ТП 903-1-224.86 д.л. 5.4	Технические условия		
			<b>Детали</b>		
Б4	1	ТП 903-1-224.86 д.л. 5.4	Лист № 1 из 2	1	30,1 кг
Б4	2	-01	Лист № 2 из 2	1	44,0 кг

ТП 903-1-224.86 КЖ.И.Ч.1

Насадка  
фахверка НФ1

Сталь Масса Масштаб

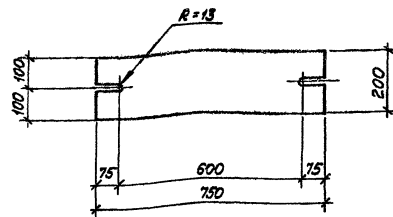
Р 74,1 кг

Лист Листов 1

ЛАТТИПРОПРОМ

Копировал *М.М.С.*

Формат А4



Форм. зона	Лист	Обозначение	Наименование	Кол.	Примечание
			<b>Документация</b>		
А4		ТП 903-1-224.86 д.л. 5.4	Технические условия		
			<b>Детали</b>		
Б4		ТП 903-1-224.86 д.л. 5.4	Лист № 1 из 2	1	23,6 кг

ТП 903-1-224.86 КЖ.И.Ч.2

Соединительный  
элемент МС1

Сталь Масса Масштаб

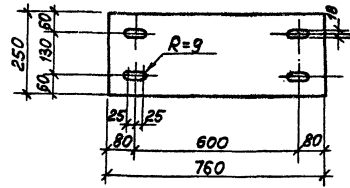
Р 23,6 кг

Лист Листов 1

ЛАТТИПРОПРОМ

Копировал *М.М.С.*

Формат А4



Форм.	Зона	Поз.	Обозначение	Наименование	Кол.	Приме- чение
				Документация		
А3			тп 903-1-224.06 ал. 5.4	КЖ И.Т.У Технические условия		
				Детали		
Б4			тп 903-1-224.06 ал. 5.4	КЖ И.Ч.3.1 Маст. рез. 2003021800-110* ВСТАКЛБ-ГОСТ14637-79	1	17,9 кг

Шк. № 110234, Плат. и дата Взам.инв. №

ГИП Чудальский  
 Нач. отд. Кудряшова  
 И.М.Контр. Кудряшова  
 С.С.Контр. Кудряшова  
 Рук. зр. Бобрык  
 Инж. Калетра  
 Техник Кудряшова

тп 903-1-224.06 КЖ.И.Ч.3

Соединительный  
элемент МС2

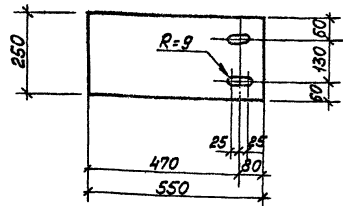
Станд. Масса Масса таб

р 17,9  
кг  
Лист Листов 1

ЛАТИПРОПРОМ

Копирован Ожар

формат А4



Форм.	Зона	Поз.	Обозначение	Наименование	Кол.	Приме- чение
				Документация		
А3			тп 903-1-224.06 ал. 5.4	КЖ И.Т.У Технические условия		
				Детали		
Б4			тп 903-1-224.06 ал. 5.4	КЖ И.Ч.4.1 Маст. рез. 2003021800-110* ВСТАКЛБ-ГОСТ14637-79	1	13,0 кг

Шк. № 110234, Плат. и дата Взам.инв. №

ГИП Чудальский  
 Нач. отд. Кудряшова  
 И.М.Контр. Кудряшова  
 С.С.Контр. Кудряшова  
 Рук. зр. Бобрык  
 Инж. Калетра  
 Техник Кудряшова

тп 903-1-224.06 КЖ.И.Ч.4

Соединительный  
элемент МС3

Станд. Масса Масса таб

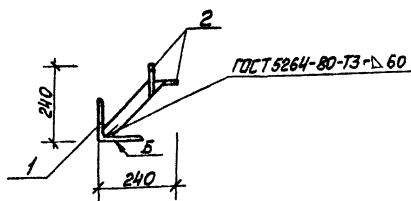
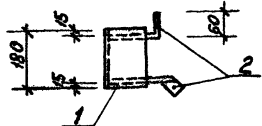
р 13,0  
кг  
Лист Листов 1

ЛАТИПРОПРОМ

Копирован Ожар

формат А4

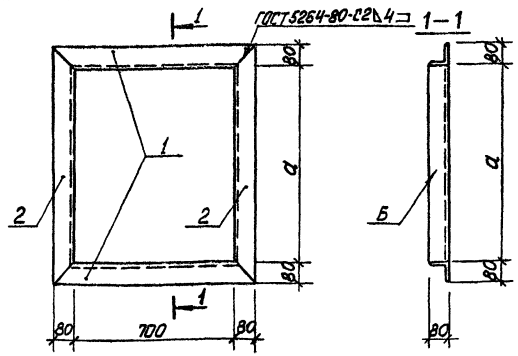




Форм. зона	Лист	Обозначение	Наименование	Кол.	Примечание
		ТП 903-1-224.86	КЖ.И.Т.У		
			Документация		
			Технические условия		
			Детали		
1		ТП 903-1-224.86	Узелок	1	2,79 кг
2			Лист	2	0,38 кг

ТП 903-1-224.86		КЖ.И.1.14	
МН 16	Сталь	Масса	Насыщен
	ρ	3,55 кг	
	Лист	Листов	1
ЛАТГИПРОПРОМ			

Капировал *Славя* формат А4



Обозначение	Марка	а	Масса
ТП 903-1-224.86	МС 4	700	25,1
-01	МС 5	1170	32,2

Форм. зона	Лист	Обозначение	Наименование	Кол.	Примечание
		ТП 903-1-224.86	КЖ.И.Т.У		
			Документация		
			Технические условия		
			Детали		
43		ТП 903-1-224.86	Узелок	1	2,79 кг
54	1		Лист	2	0,38 кг

ТП 903-1-224.86		КЖ.И.4.7	
Соединительное изделие (МС 4 ; МС 5)	Сталь	Масса	Насыщен
	ρ	ст. табл.	
	Лист	Листов	1
ЛАТГИПРОПРОМ			

Капировал *Славя* формат А4

Узел. на исполнение ТП 903-1-224.86

Узел. на исполнение ТП 903-1-224.86

Проект 5-4  
 Топографический проект 903-1-224.86  
 Лист 15-16-16

Исполн.	Этап	Лист	Обозначение	Наименование	Кол.	Примечание
				Документация		
РЗ			ТП903-1-224.86 КЖ.Н.10.000 СБ	Сборочный чертеж Сборочные единицы		
РЗ	1		ТП903-1-224.86 КЖ.Н.10.100	Рамка подложки ваярт	2	
РЗ	2		ТП903-1-224.86 КЖ.Н.10.200	Классы	2	
РЗ	3		ТП903-1-224.86 КЖ.Н.10.300	Шпindelет	1	
				<u>Детали</u>		
Р4	4		ТП903-1-224.86 КЖ.Н.10.001	Перемычка	1	
Р4	5		ТП903-1-224.86 КЖ.Н.10.002	Стойка	1	
Р4	6		-01	Стойка	1	
Р4	7		ТП903-1-224.86 КЖ.Н.10.003	Швеллер	1	
Р4	8		ТП903-1-224.86 КЖ.Н.10.004	Швеллер	1	
Б4	9		ТП903-1-224.86 КЖ.Н.10.000-01	Листы Б-Пл-4 ГОСТ 8203-74* Вст.мк2-1 ГОСТ 14637-79	2	
Р4	10		ТП903-1-224.86 КЖ.Н.10.005	Узелок	1	
Р4	11		ТП903-1-224.86 КЖ.Н.10.006	Узелок	2	
Р4	12		ТП903-1-224.86 КЖ.Н.10.007	Узелок	1	
Р4	13		ТП903-1-224.86 КЖ.Н.10.007	Узелок	4	
Б4	14		ТП903-1-224.86 КЖ.Н.10.000-02	Листы Б-Пл-3 ГОСТ 8203-74* 0312-2-III ГОСТ 17066-80	6	
Б4	15		ТП903-1-224.86 КЖ.Н.10.000-03	Узелок Б-Пл-5 ГОСТ 8203-74* Вст.мк2-1 ГОСТ 14637-79*	2	
Р4	16		ТП903-1-224.86 КЖ.Н.10.008	Лист	1	
Р4	17		-01	Лист	1	

ТП903-1-224.86 КЖ.Н.10.000

Ваярт распорные  
ВТУ1

Стандарты СССР и Восточной Европы

р  
Лист 1 / Листов 3

ЛАТГИПРОПРОМ

Копирован 16.8.80

Формат А4

Проект 5-4  
 Топографический проект 903-1-224.86  
 Лист 15-16-16

Исполн.	Этап	Лист	Обозначение	Наименование	Кол.	Примечание
Р4	18		ТП903-1-224.86 КЖ.Н.10.008-02	Лист	2	
Р4	19		-03	Лист	2	
Р4	20		-04	Лист	1	
Р4	21		ТП903-1-224.86 КЖ.Н.10.009	Втулка	2	
Р4	22		ТП903-1-224.86 КЖ.Н.10.010	Втулка	2	
Р4	23		ТП903-1-224.86 КЖ.Н.10.011	Ребро	8	
Р4	24		ТП903-1-224.86 КЖ.Н.10.012	Полоса	4	
Р4	25		ТП903-1-224.86 КЖ.Н.10.013	Ось	2	
Р4	26		ТП903-1-224.86 КЖ.Н.10.014	Ось	1	
Р4	27		ТП903-1-224.86 КЖ.Н.10.015	Ручка	1	
Р4	28		ТП903-1-224.86 КЖ.Н.10.016	Ручка	1	
Б4	29		ТП903-1-224.86 КЖ.Н.10.000-04	Листы Б-Пл-5 ГОСТ 8203-74* Вст.мк2-1 ГОСТ 14637-79	1	
Р4	30		ТП903-1-224.86 КЖ.Н.10.017	Крыш	1	
Б4	31		ТП903-1-224.86 КЖ.Н.10.005	Узелок Б-Пл-5 ГОСТ 8203-74* Вст.мк2-1 ГОСТ 14637-79*	2	
Р4	32		ТП903-1-224.86 КЖ.Н.10.018	Обшуква	1	
Р4	33		ТП903-1-224.86 КЖ.Н.10.019	Обшуква	2	
Р4	34		ТП903-1-224.86 КЖ.Н.10.020	Обшуква	1	
Р4	35		ТП903-1-224.86 КЖ.Н.10.006	Стержень	1	
				<u>Стандартные изделия</u>		
РЗ	36		1.494-27 ВВП 7	Жалюзи №1	16	
Б4	37		Винт 3х6-01 ГОСТ 10621-80			
Б4	38		Труба 25х1.5х80 ГОСТ 10704-76* Вст.мк2-5 ГОСТ 10705-65		1	

ТП 903-1-224.86

КЖ.Н.10.000

Лист

2

Формат А4

01.07.80

Листов 5.4

Туповой проект 903-1-224.86

Листов 5.4

Кол-во	Обозначение	Наименование	Кол.	Примечание
		<u>Стеновые изделия</u>		
54	39	Заток	1	
54	40	Пружина	1	
54	41	Болт М16х140 ГОСТ 7928-70*	2	
54	42	Болт М10х20 ГОСТ 7998-70*	2	
54	43	Гайка М16 ГОСТ 5915-70*	2	
54	44	Контргайка М16 ГОСТ 8961-75*	2	
54	45	Гайка М12 ГОСТ 5915-70*	2	
54	46	Шайба М12 ГОСТ 1371-78*	2	
54	47	Шайба М10 ГОСТ 1371-78*	2	
54	48	Шарик 5-28 ГОСТ 3728-81	2	
		<u>Материалы</u>		
54	49	Плиты теплоизоляционные П-75 ГОСТ 9573-82	0,25 м <sup>3</sup>	

ТП 903-1-224.86

КЖ.Н.10.000

Лист

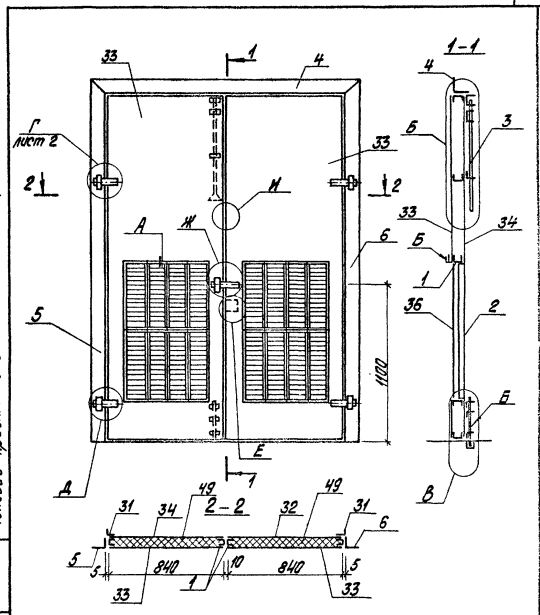
3

Формат Р4

Листов 5.4

Туповой проект 903-1-224.86

Листов 5.4



ТП 903-1-224.86

КЖ.Н.10.000 СБ

Ворота распашные  
8741  
сборочный чертёж

Студия Лисса Москва 75

Р

Лист 1 из листов 5

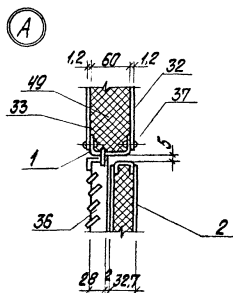
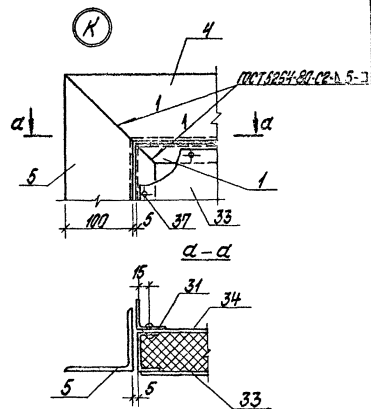
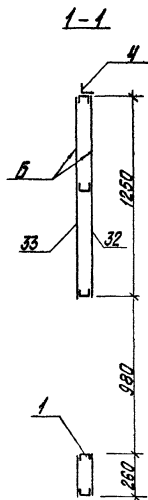
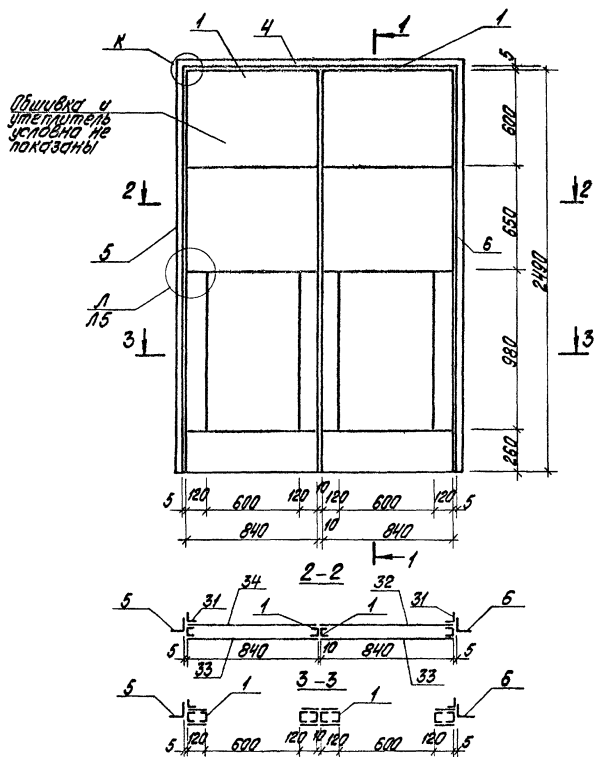
ЛАТГИПРОПРОМ

Формат Р4

21534-26

Композит 24-40

Рис. 2



Покрытие поверхностей 5-группы ГФ020 ТУ6-10-1642-77 эмаль ИРЭ 115, ГОСТ 6455-75 \* в. ч/1 ГОСТ 9032-74 общей толщиной 80 мкм.

ТП 903-1-224.86 КЖ.Н.10.000СБ

Лист 2

2

Формат А3

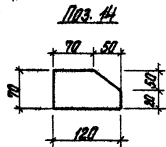
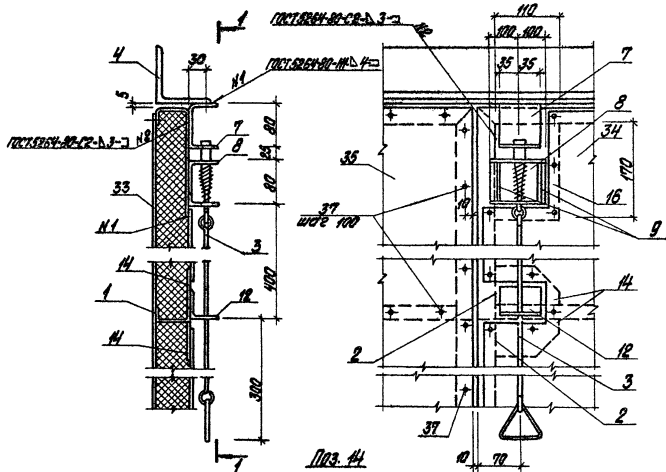
21534-26

Зироџи проџект 303-1-224.85 Архивом 5.14

Лист: Народног. Техничког. и Грађевинског. Училишта у Београду

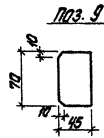
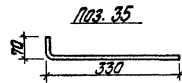
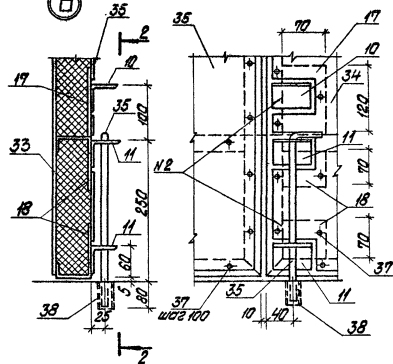
1-1

Б



2-2

Б



ТТ 303-1-224.85 КМ.Н. 10.000СБ

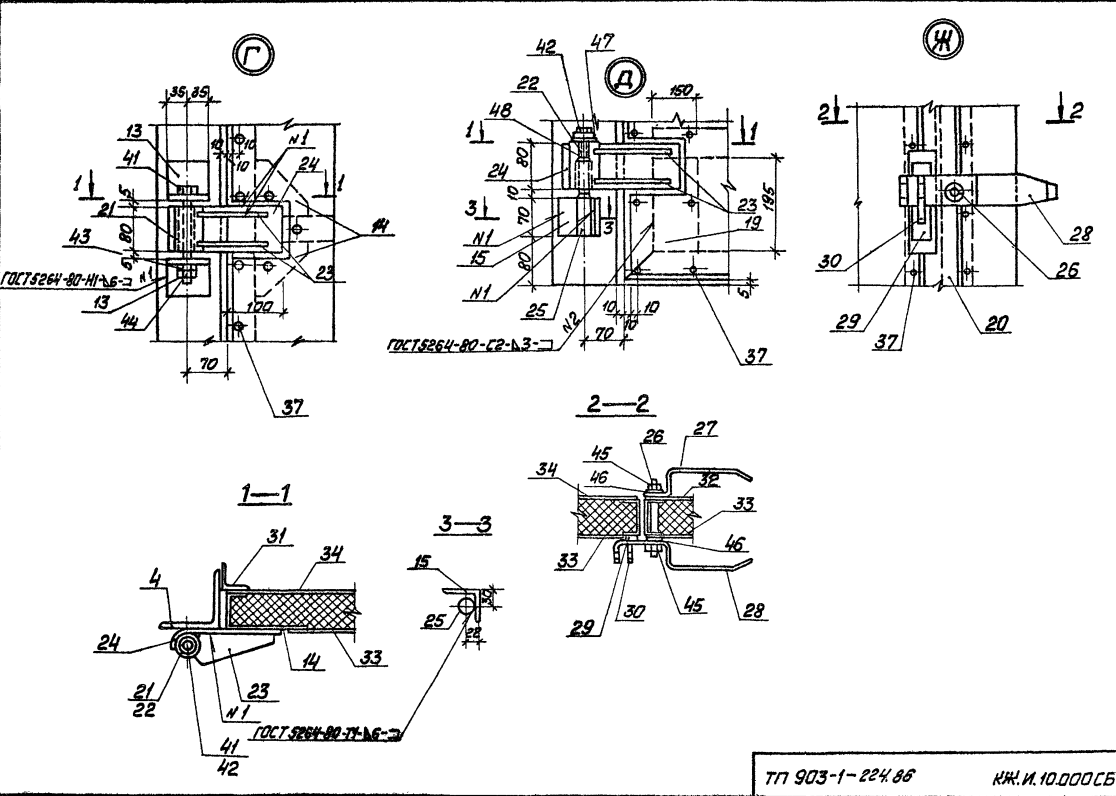
Лист 3

Формат А3 21534-26

Українська Особиста Лікарня у Львові

Туповаў проэкт 903-1-224.86

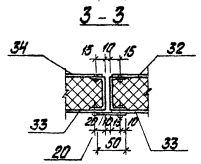
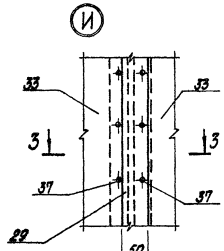
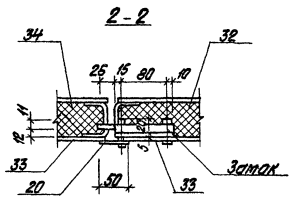
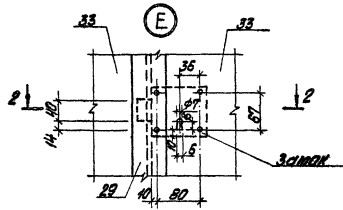
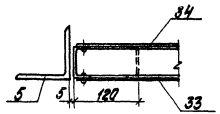
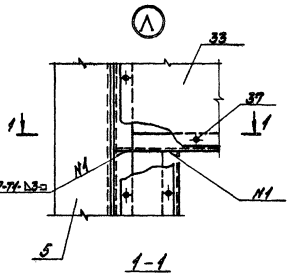
Анабом 5-4



ТТ 903-1-224.86	КЖ.И.10.000СБ	Лист 4
Капуоваў аб'ект	фармакт АЗ	21534-26

Томодел, проєкт 903-1-224.86

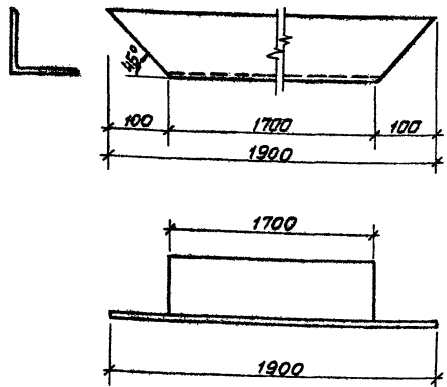
Діля. Назва, матеріал, лічбове значення



ТП 903-1-224.86	К.К.Н.10.00005	Лист
		5

Формат А3  
215.34-26

Титуловый проект 903-1-224.86 Альбом 5.4



ТП 903-1-224.86 КЖ.И.10.001

Перемычка

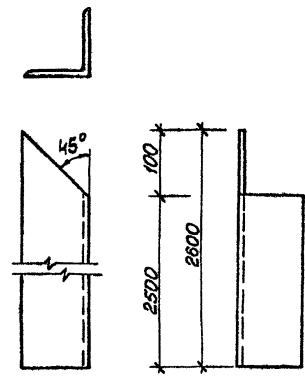
Сталь	Масса	Масштаб
р	20,5	
Лист	Листов	1

ИСО 10000-7-ГОСТ 8509-72\*  
Вот 3 пс 6-1-79 14-1-3023-80

ЛАТИПРОПРОМ

Копированная форма А4

Титуловый проект 903-1-224.86 Альбом 5.4



Обозначение	Изображение	Масса кг
ТП 903-1-224.86 КЖ.И.10.002	Изображено	28,1
	Зеркальное отражение	28,1

ТП 903-1-224.86 КЖ.И.10.002.

Стойка

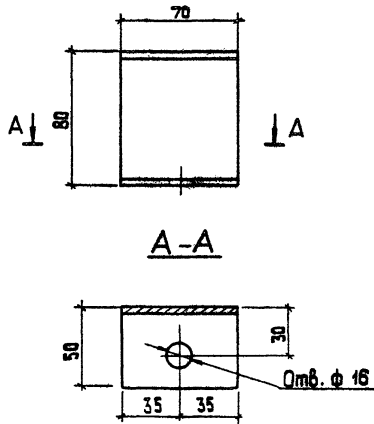
Сталь	Масса	Масштаб
р	см.	
Лист	Листов	1

ИСО 10000-7-ГОСТ 8509-72\*  
Вот 3 пс 6-1-79 14-1-3023-80

ЛАТИПРОПРОМ

Копированная форма А4





ТП 903-1-224.66

КЖ.И.10.003

Швеллер

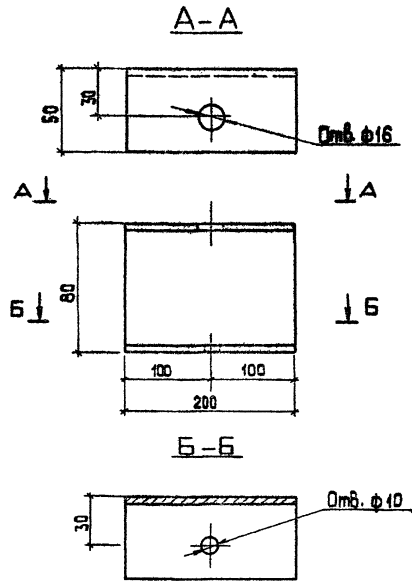
Р 0,36

Швеллер 80x50x4-ГОСТ 8278-83  
вст 6 кп 2-ГОСТ 535-79\*

ЛАТГИПРОПРОМ

Копирвал 38

формат А4



ТП 903-1-224.66

КЖ.И.10.004

Швеллер

Р 1,04

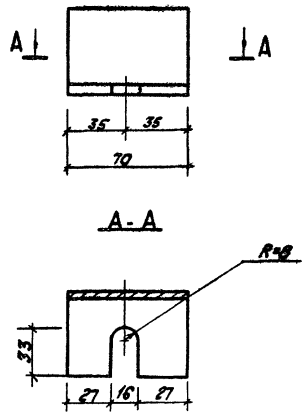
Швеллер 80x50x4-ГОСТ 8278-83  
вст 3 кп 2-ГОСТ 535-79\*

ЛАТГИПРОПРОМ

Копирвал 38

формат А4

Туполой проект 903-1-224.86 Альбом 5.4



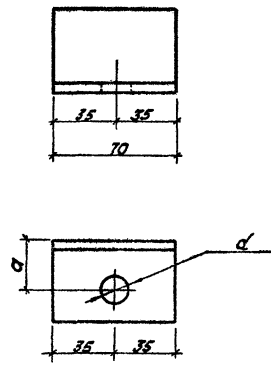
ТП 903-1-224.86 КЖ.И.10.005

УИД-Владимир Владимирович Владимирович

ГНП Нидерланды  
 Нач. штаб Нидерланды  
 Нач. штаб Нидерланды  
 Нач. штаб Нидерланды  
 Нач. штаб Нидерланды  
 Нач. штаб Нидерланды  
 Нач. штаб Нидерланды  
 Нач. штаб Нидерланды  
 Нач. штаб Нидерланды

Узелок	Стандарт Масса Максимум
	Р 0,16 кг
Лист 1 Листов 1	
Узелок 50x50x3-Е ГОСТ 8508-72*	
8Ст3кп2-1-ГОСТ 535-79*	
ЛАТГИПРОПРОМ	
Копировал №4 формат А4	

Туполой проект 903-1-224.86 Альбом 5.4



Обозначение	a	d	масса кг
ТП 903-1-224.86			
КЖ.И.10.006	25	14	0,16
-01	30	10	0,16

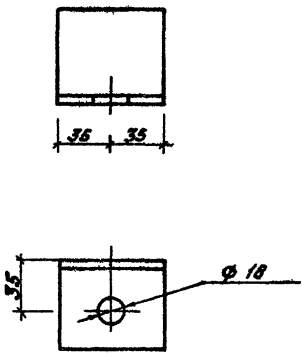
ТП 903-1-224.86 КЖ.И.10.006

УИД-Владимир Владимирович Владимирович

ГНП Нидерланды  
 Нач. штаб Нидерланды  
 Нач. штаб Нидерланды  
 Нач. штаб Нидерланды  
 Нач. штаб Нидерланды  
 Нач. штаб Нидерланды  
 Нач. штаб Нидерланды  
 Нач. штаб Нидерланды

Узелок	Стандарт Масса Максимум
	Р см табл
Лист 1 Листов 1	
Узелок 50x50x3-Е ГОСТ 8508-72*	
8Ст3кп2-1-ГОСТ 535-79*	
ЛАТГИПРОПРОМ	
Копировал №4 формат А4	

Типовой проект 903-1-224.86 Либом 5.4

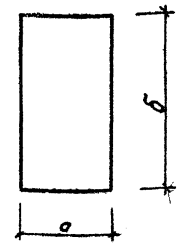


Иск. в подл. Издательство и дата введения в действие

ТП 903-1-224.86		И.ж.и. 10.007	
Уголок		Станд.	Масса/Макс.штол
Уголок 53x53x5-Б-ГОСТ 8509-72*		Р	Q 50кг
ВСт 3кп2-1-ГОСТ 535-79*		Лист	Листов 1
Латгипропром		Формат А4	
Копировал 7/89 -			

ГНП Нидольский  
 Нач.отд. Моважилова  
 И.контр. Витальская  
 И.контр. Лодовская  
 Рук.зр. Бабрык  
 Ст.инж. Шарапова

Типовой проект 903-1-224.86 Либом 5.4

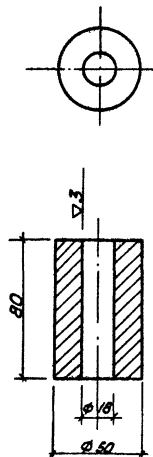


Обозначение	a	б	Масса кг
ТП 903-1-224.86 И.ж.и. 10.008	110	170	0,44
-01	70	120	0,19
-02	70	70	0,12
-03	150	195	0,69
-04	50	2480	2,92

Иск. в подл. Издательство и дата введения в действие

ТП 903-1-224.86		И.ж.и. 10.008	
Лист		Станд.	Масса/Макс.штол
Лист 5-П4-3-ГОСТ 19903-74*		Р	см.
03Т2-ш ГОСТ 17066-80		табл.	
Латгипропром		Лист	Листов 1
Копировал 7/89 -		Формат А4	

ГНП Нидольский  
 Нач.отд. Моважилова  
 И.контр. Витальская  
 И.контр. Лодовская  
 Рук.зр. Бабрык  
 Ст.инж. Шарапова



ТП 903-1-224.86 КЖ.И. 10.009

Втулка

Сталь Масса Максимум

Р 1,23кг

Лист Листов 1

Б ст 5 по ГОСТ 2590-71\*

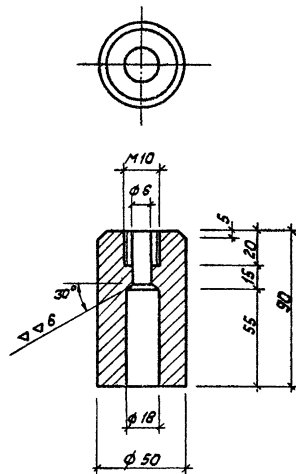
ЛАТГИПРОПРОМ

Копировал Куж.

формат А4

Уч. № 10001. Подписи и даты. Взаим. шп. № 1

ГНП Инженерский институт  
 Ин-т оптико-механической оптики  
 Ин-т оптико-механической оптики  
 Ин-т оптико-механической оптики  
 Ин-т оптико-механической оптики  
 Ин-т оптико-механической оптики  
 Ин-т оптико-механической оптики  
 Ин-т оптико-механической оптики



ТП 903-1-224.86 КЖ.И. 10.010

Втулка

Сталь Масса Максимум

Р 1,75кг

Лист Листов 1

Б ст 5 по ГОСТ 2590-71\*

ЛАТГИПРОПРОМ

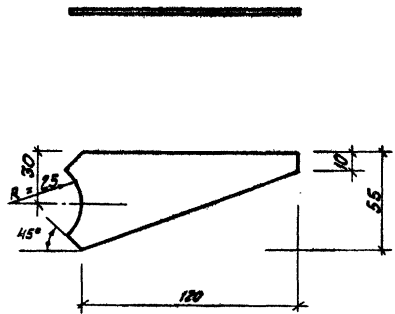
Копировал Куж.

формат А4

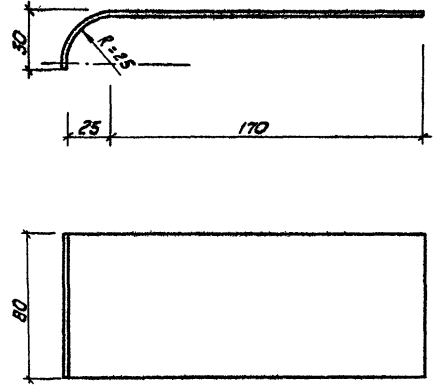
Уч. № 10001. Подписи и даты. Взаим. шп. № 1

ГНП Инженерский институт  
 Ин-т оптико-механической оптики  
 Ин-т оптико-механической оптики  
 Ин-т оптико-механической оптики  
 Ин-т оптико-механической оптики  
 Ин-т оптико-механической оптики  
 Ин-т оптико-механической оптики  
 Ин-т оптико-механической оптики

Типовой проект 903-1-224.86 Альбом 5.4



Типовой проект 903-1-224.86 Альбом 5.4



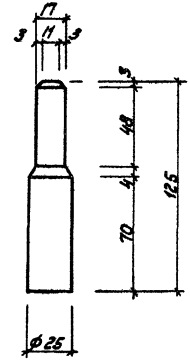
Уч. № 1201/102155 и 102156/102157

		ТИП 903-1-224.86 К.Ж.И. 12.011	
		Ребро	Станд. Масса
			Р 0,31кг
		Лист Листов 1	
ГИП Нидвакский Нач. отд. Нидвакский И.контр. Нидвакский И.контр. Нидвакский Уч. з.в. Соболев Ст. инж. Шаранова		Лист Б-ПН-6-ГОСТ 1993-74 ВСтЗ КН 2-1-ГОСТ 14637-79 ЛАТГИПРОПРОМ формат А4	
		Копирован КИФ.	

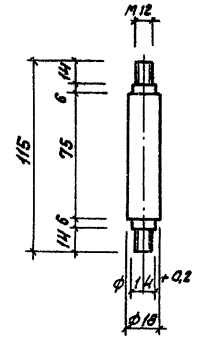
Уч. № 1201/102155 и 102156/102157

		ТИП 903-1-224.86 К.Ж.И. 12.012	
		Полоса	Станд. Масса
			Р 0,76кг
		Лист Листов 1	
ГИП Нидвакский Нач. отд. Нидвакский И.контр. Нидвакский И.контр. Нидвакский Уч. з.в. Соболев Ст. инж. Шаранова		Лист Б-ПН-6-ГОСТ 1993-74 ВСтЗ КН 2-1-ГОСТ 14637-79 ЛАТГИПРОПРОМ формат А4	
		Копирован КИФ.	

Туповой проект 903-1-224.86 АМБОН 5.4



Туповой проект 903-1-224.86 АМБОН 5.4

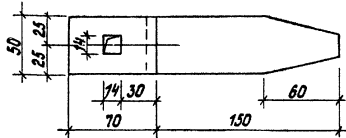
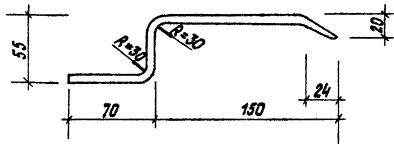


Исп. №	Подпись	Исполн.
Исп. №	Подпись	Исполн.
Исп. №	Подпись	Исполн.
Исп. №	Подпись	Исполн.
Исп. №	Подпись	Исполн.
Исп. №	Подпись	Исполн.
Исп. №	Подпись	Исполн.
Исп. №	Подпись	Исполн.

ТП 903-1-224.86	И.Ж.И. 10.013		
Ось	Стандарт	Масса	Масштаб
	Р	0,43кг	
	Лист	Листов 1	
5 Ст 5пс ГОСТ 2590-71*		ЛАТГИПРОПРОМ	
Копирован Ш/р.		Формат А4	

Исп. №	Подпись	Исполн.
Исп. №	Подпись	Исполн.
Исп. №	Подпись	Исполн.
Исп. №	Подпись	Исполн.
Исп. №	Подпись	Исполн.
Исп. №	Подпись	Исполн.
Исп. №	Подпись	Исполн.
Исп. №	Подпись	Исполн.

ТП 903-1-224.86	И.Ж.И. 10.014		
Ось	Стандарт	Масса	Масштаб
	Р	0,23кг	
	Лист	Листов 1	
5 Ст 5пс ГОСТ 2590-71*		ЛАТГИПРОПРОМ	
Копирован Ш/р.		Формат А4	



ТП 903-1-224.86

КЖ.У. 10.015

Ручка

Статья Масса Машиная

р 0,70кг

Лист Листов 1

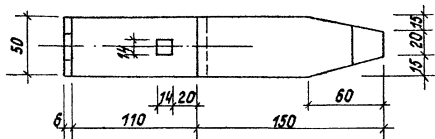
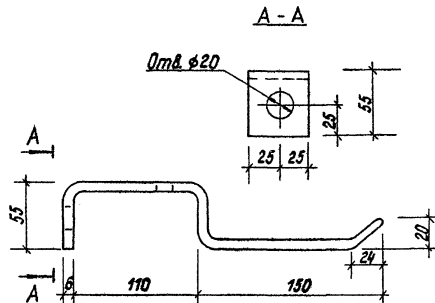
Лист Б-ПН-6-ГОСТ 19903-74 \*  
ВСтЗкп2-1-14637-79

ЛАТГИПРОПРОМ

Копировал 6

Формат А4

ИП	Ильинский	И.И.
И.контр.	Ильинский	И.И.
И.контр.	Ильинский	И.И.
Рук. зр.	Бобрук	Б.Б.
Ст.инж.	Шарапова	Ш.Ш.



ТП 903-1-224.86

КЖ.У. 15

Ручка

Статья Масса Машиная

р 0,93кг

Лист Листов 1

Лист Б-ПН-6-ГОСТ 19903-74 \*  
ВСтЗкп2-1-14637-79

ЛАТГИПРОПРОМ

Копировал 6

Формат А4

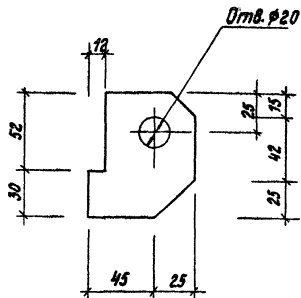
21534-26

ИП	Ильинский	И.И.
И.контр.	Ильинский	И.И.
И.контр.	Ильинский	И.И.
Рук. зр.	Бобрук	Б.Б.
Ст.инж.	Шарапова	Ш.Ш.

Альбом 5.4

Типовой проект 903-1-224.86

ИЗМ. № 1. Изменения в проекте и детали. В соответствии с:



ТП 903-1-224.86

КЖ.Ц. 10.017

Крюк

Стальная масса пластмасс

р 0,40 кг

Лист 1 из листов 1

ЛАТГИПРОПРОМ

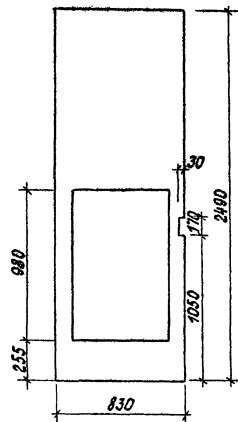
Копировальс

Формат А4

Альбом 5.4

Типовой проект 903-1-224.86

ИЗМ. № 1. Изменения в проекте и детали. В соответствии с:



ТП 903-1-224.86

КЖ.Ц. 10.018

Обшивка

Стальная масса пластмасс

р 13,65 кг

Лист 1 из листов 1

ЛАТГИПРОПРОМ

Копировальс

Формат А4

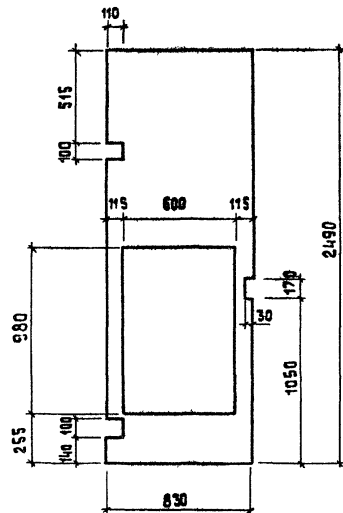
21534-26



Лист № табл. 18.30м.И.В.тапа  
18.30м.И.В.тапа

Типовой проект 903-1-224.86

Альбом 5.4



ТП 903-1-224.86

КЖ.И.10.019

Обшивка

Стая	Масса	Масштаб
Р	13,65кг	

Лист	Листов
1	1

Лист Б.ПН-1.2-Гост 19903-74\*  
09Г2-2-III Гост 17066-80

ЛАТГИПРОПРОМ

Копировал ЗС

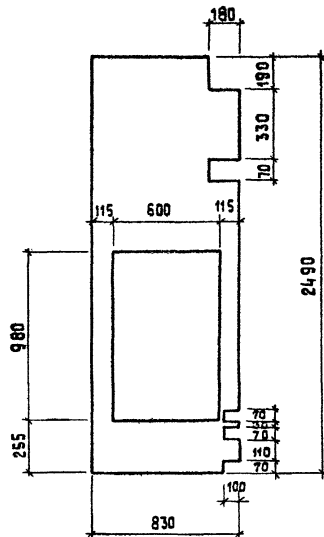
формат А4

104

Лист № табл. 18.30м.И.В.тапа  
18.30м.И.В.тапа

Типовой проект 903-1-224.86

Альбом 5.4



ТП 903-1-224.86

КЖ.И.10.020

Обшивка

Стая	Масса	Масштаб
Р	13,65кг	

Лист	Листов
1	1

Лист Б.ПН-1.2-Гост 19903-74\*  
09Г2-2-III Гост 17066-80

ЛАТГИПРОПРОМ

Копировал ЗС

формат А4

21534-26

Титуловый проект 903-1-224.86 Альбом 5.4

Формат листа	Лист	Обозначение	Наименование	кол	Примечание
A3		ТП 903-1-224.86 КЖ.И.10.100СБ	Документация Рама полотна ворот 1	1	
A4	1	ТП 903-1-224.86 КЖ.И.10.101	Детали Стойка	2	
A4	2	-01	Стойка	2	
A4	3	ТП 903-1-224.86 КЖ.И.10.102	Стойка	3	
A4	4	ТП 903-1-224.86 КЖ.И.10-103	Стойка	2	

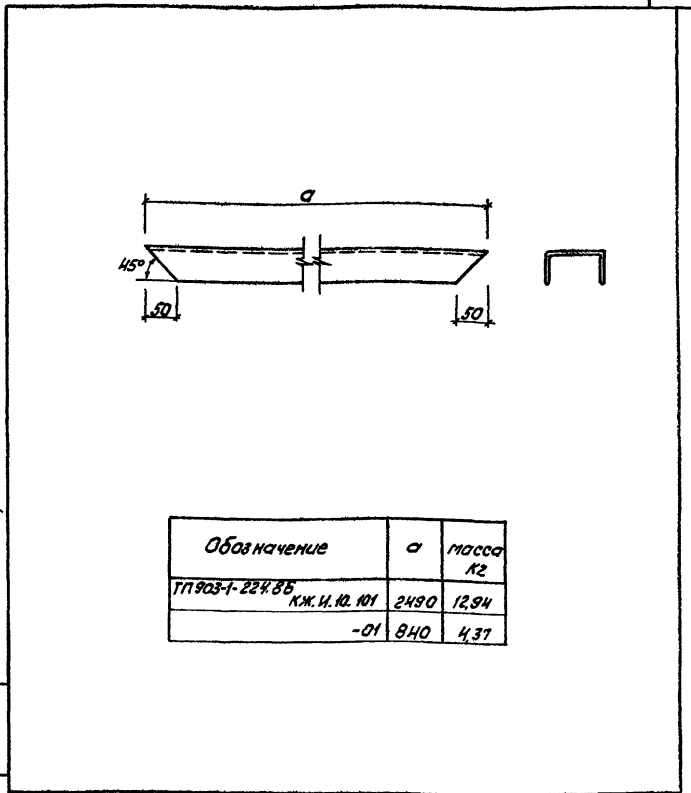
[Blank area]					
--------------	--	--	--	--	--

ТП 903-1-224.86 КЖ.И.10.100		Стойка	Масса	Масштаб
Рама полотна ворот		Р		
Лист		Листов	1	
ЛАТГИПРОПРОМ				

Копировать №/ф - формат А4

Шт. № 10-101 / 10-102 / 10-103 / 10-104 / 10-105 / 10-106 / 10-107 / 10-108 / 10-109 / 10-110 / 10-111 / 10-112 / 10-113 / 10-114 / 10-115 / 10-116 / 10-117 / 10-118 / 10-119 / 10-120 / 10-121 / 10-122 / 10-123 / 10-124 / 10-125 / 10-126 / 10-127 / 10-128 / 10-129 / 10-130 / 10-131 / 10-132 / 10-133 / 10-134 / 10-135 / 10-136 / 10-137 / 10-138 / 10-139 / 10-140 / 10-141 / 10-142 / 10-143 / 10-144 / 10-145 / 10-146 / 10-147 / 10-148 / 10-149 / 10-150 / 10-151 / 10-152 / 10-153 / 10-154 / 10-155 / 10-156 / 10-157 / 10-158 / 10-159 / 10-160 / 10-161 / 10-162 / 10-163 / 10-164 / 10-165 / 10-166 / 10-167 / 10-168 / 10-169 / 10-170 / 10-171 / 10-172 / 10-173 / 10-174 / 10-175 / 10-176 / 10-177 / 10-178 / 10-179 / 10-180 / 10-181 / 10-182 / 10-183 / 10-184 / 10-185 / 10-186 / 10-187 / 10-188 / 10-189 / 10-190 / 10-191 / 10-192 / 10-193 / 10-194 / 10-195 / 10-196 / 10-197 / 10-198 / 10-199 / 10-200 / 10-201 / 10-202 / 10-203 / 10-204 / 10-205 / 10-206 / 10-207 / 10-208 / 10-209 / 10-210 / 10-211 / 10-212 / 10-213 / 10-214 / 10-215 / 10-216 / 10-217 / 10-218 / 10-219 / 10-220 / 10-221 / 10-222 / 10-223 / 10-224 / 10-225 / 10-226 / 10-227 / 10-228 / 10-229 / 10-230 / 10-231 / 10-232 / 10-233 / 10-234 / 10-235 / 10-236 / 10-237 / 10-238 / 10-239 / 10-240 / 10-241 / 10-242 / 10-243 / 10-244 / 10-245 / 10-246 / 10-247 / 10-248 / 10-249 / 10-250 / 10-251 / 10-252 / 10-253 / 10-254 / 10-255 / 10-256 / 10-257 / 10-258 / 10-259 / 10-260 / 10-261 / 10-262 / 10-263 / 10-264 / 10-265 / 10-266 / 10-267 / 10-268 / 10-269 / 10-270 / 10-271 / 10-272 / 10-273 / 10-274 / 10-275 / 10-276 / 10-277 / 10-278 / 10-279 / 10-280 / 10-281 / 10-282 / 10-283 / 10-284 / 10-285 / 10-286 / 10-287 / 10-288 / 10-289 / 10-290 / 10-291 / 10-292 / 10-293 / 10-294 / 10-295 / 10-296 / 10-297 / 10-298 / 10-299 / 10-300

Титуловый проект 903-1-224.86 Альбом 5.4



Обозначение	a	масса кг
ТП 903-1-224.86 КЖ.И.10.101	2490	12,94
-01	840	4,37

Шт. № 10-101 / 10-102 / 10-103 / 10-104 / 10-105 / 10-106 / 10-107 / 10-108 / 10-109 / 10-110 / 10-111 / 10-112 / 10-113 / 10-114 / 10-115 / 10-116 / 10-117 / 10-118 / 10-119 / 10-120 / 10-121 / 10-122 / 10-123 / 10-124 / 10-125 / 10-126 / 10-127 / 10-128 / 10-129 / 10-130 / 10-131 / 10-132 / 10-133 / 10-134 / 10-135 / 10-136 / 10-137 / 10-138 / 10-139 / 10-140 / 10-141 / 10-142 / 10-143 / 10-144 / 10-145 / 10-146 / 10-147 / 10-148 / 10-149 / 10-150 / 10-151 / 10-152 / 10-153 / 10-154 / 10-155 / 10-156 / 10-157 / 10-158 / 10-159 / 10-160 / 10-161 / 10-162 / 10-163 / 10-164 / 10-165 / 10-166 / 10-167 / 10-168 / 10-169 / 10-170 / 10-171 / 10-172 / 10-173 / 10-174 / 10-175 / 10-176 / 10-177 / 10-178 / 10-179 / 10-180 / 10-181 / 10-182 / 10-183 / 10-184 / 10-185 / 10-186 / 10-187 / 10-188 / 10-189 / 10-190 / 10-191 / 10-192 / 10-193 / 10-194 / 10-195 / 10-196 / 10-197 / 10-198 / 10-199 / 10-200 / 10-201 / 10-202 / 10-203 / 10-204 / 10-205 / 10-206 / 10-207 / 10-208 / 10-209 / 10-210 / 10-211 / 10-212 / 10-213 / 10-214 / 10-215 / 10-216 / 10-217 / 10-218 / 10-219 / 10-220 / 10-221 / 10-222 / 10-223 / 10-224 / 10-225 / 10-226 / 10-227 / 10-228 / 10-229 / 10-230 / 10-231 / 10-232 / 10-233 / 10-234 / 10-235 / 10-236 / 10-237 / 10-238 / 10-239 / 10-240 / 10-241 / 10-242 / 10-243 / 10-244 / 10-245 / 10-246 / 10-247 / 10-248 / 10-249 / 10-250 / 10-251 / 10-252 / 10-253 / 10-254 / 10-255 / 10-256 / 10-257 / 10-258 / 10-259 / 10-260 / 10-261 / 10-262 / 10-263 / 10-264 / 10-265 / 10-266 / 10-267 / 10-268 / 10-269 / 10-270 / 10-271 / 10-272 / 10-273 / 10-274 / 10-275 / 10-276 / 10-277 / 10-278 / 10-279 / 10-280 / 10-281 / 10-282 / 10-283 / 10-284 / 10-285 / 10-286 / 10-287 / 10-288 / 10-289 / 10-290 / 10-291 / 10-292 / 10-293 / 10-294 / 10-295 / 10-296 / 10-297 / 10-298 / 10-299 / 10-300

ТП 903-1-224.86 КЖ.И.10.101		Стойка	Масса	Масштаб
Стойка		Р		
Лист		Листов	1	
ЛАТГИПРОПРОМ				

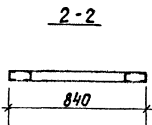
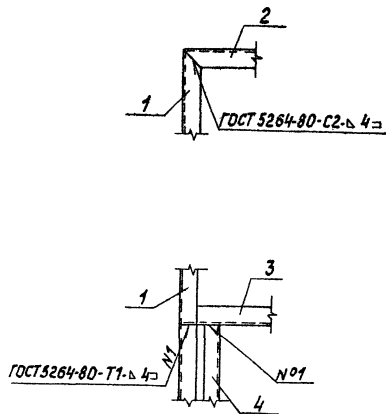
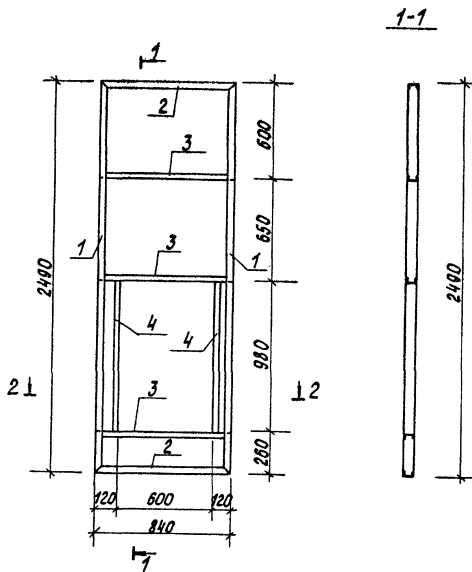
Копировать №/ф - формат А4

21534-26

Альбом 5.4

Типовой проект 903-1-224.86

ИЗВ. НА ПЛАН. ПОСЛЕД. ИСП. ИЛИ НАМЕН. ИЛИ ДЛ.



		ТП 903-1-224.86		КЖ.Ц. 10.100 СБ	
		Рама полотна ворот. Сборочный чертеж		Таблицы Массы Юкситов	
				Р	
				Лист 1 из 1	
				ЛАТГИПРОПРОМ	

ГУП Индустриальный  
 Нач. отд. Поджилов  
 И.контр. Индустриальная  
 Рук. зр. Бабрук  
 И.инж. Шарпава

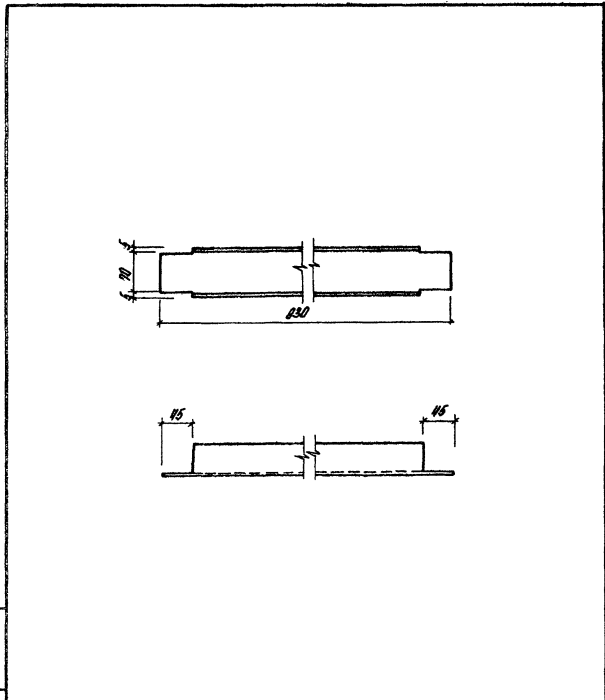
Копировался

Формат А3  
21534-26

Амбар 54

Турбовул проект 903-1-224.86

Мат. № 1003  
Имя и фамилия  
Возраст, год

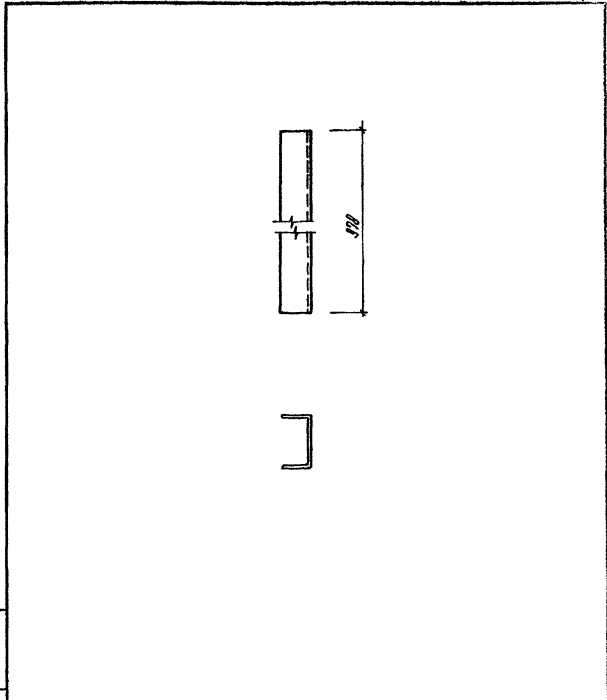


ТН 903-1-224.86		КН. Н. Ю. 102	
Станка		Станка	Масса
		р	43 кг
		Лист	Листов /
Латгипропром			
Исполнен в 20-50-4-1007.8270-83		разработчик В.С.З.кин 1007.535-79*	
Копировал 54		Формат А4	

Амбар 54

Турбовул проект 903-1-224.86

Мат. № 1003  
Имя и фамилия  
Возраст, год



ТН 903-1-224.86		КН. Н. Ю. 103	
Станка		Станка	Масса
		р	52 кг
		Лист	Листов /
Латгипропром			
Исполнен в 20-50-4-1007.8270-83		разработчик В.С.З.кин 1007.535-79*	
Копировал 54		Формат А4	

Альбом 5-4

Типовой проект 903-1-224.86

Исполнитель: М.И. Шибанов

№ п/п	Обозначение	Наименование	Кол.	Примечание
	<b>Документация</b>			
	ТП 903-1-224.86 КЖ.И.10.200	Сборочный чертёж		
	<b>Детали</b>			
1	ТП 903-1-224.86 КЖ.И.10.201	Деталь рамы	2	
2		-01 Деталь рамы	2	
3	ТП 903-1-224.86 КЖ.И.10.200-01	Лист Б-ИИ-3-25-590-40СТ11637-75 Вст 3 и л 2-1-01СТ11637-75	2	0,54 кг
4	ТП 903-1-224.86 КЖ.И.10.200-02	Лист Б-ИИ-12-590-470СТ11637-75 Вст 3 и л 2-1-01СТ11637-75	2	5,39 кг
	<b>Стандартные изделия</b>			
5		Плиты ПН-1-85 ГОСТ 5088-78	2	0,18 кг
6		Винты М3×6,01 ГОСТ 10621-80	32	
	<b>Материалы</b>			
		Мылвагга ГОСТ 4640-84 оборудованная пазогребневая ком. В = 30 мм	0,18	м <sup>3</sup>

ТП 903-1- КЖ.И.10.200

Клапан

Сталь Масса Машштаб

р Лист Листов 1

ЛАТНИПРОПРОМ

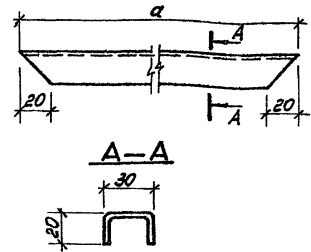
Копировано М.И. Шибанов

формат А4

Альбом 5-4

Типовой проект 903-1-224.86

Исполнитель: М.И. Шибанов



Обозначение	a	Масса кг
ТП 903-1-224.86 КЖ.И.10.201	590	0,97
-01	970	1,59

ТП 903-1-224.86 КЖ.И.10.201

Деталь рамы

Сталь Масса Машштаб

р см табл.

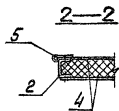
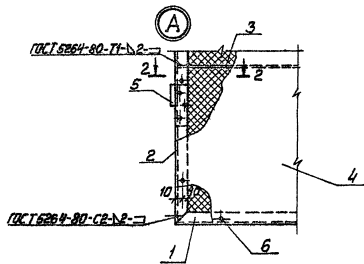
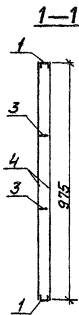
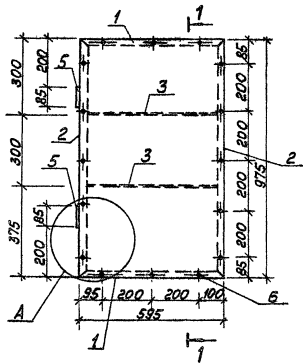
Лист Листов 1

ЛАТНИПРОПРОМ

Копировано М.И. Шибанов

формат А4

21.534-26



		ТП 903-1-224.86	КЖ. И. 10. 200 СБ
		Клапан	Стальной лист / листы
		Сборочный чертёж.	Р
			Лист / Листов 1
			<b>ЛАТИПРОПРОМ</b>

Капиrowa M M B

Формат А4  
21534-26

Альбом 54

Томовский проект 903-1-224.86

Сортмент Зона	№	Обозначение	Наименование	№	Количе- ство
		<u>Документация</u>			
А4		ТИ 903-1-224.86 КМ.Н. 10.300 СБ	Штукатурка		
		<u>Крепежи</u>			
А4	1	ТИ 903-1-224.86 КМ.Н. 10.301	Диск	1	
А4	2	ТИ 903-1-224.86 КМ.Н. 10.302	Втулка	1	
А4	3	ТИ 903-1-224.86 КМ.Н. 10.303	Кольцо	2	
А4	4	-И	Кольцо	1	
А4	5	ТИ 903-1-224.86 КМ.Н. 10.304	Стяжка	1	
Б4	6		Пружина	1	

ТИ 903-1-224.86 КМ.Н. 10.300

Штукатурка

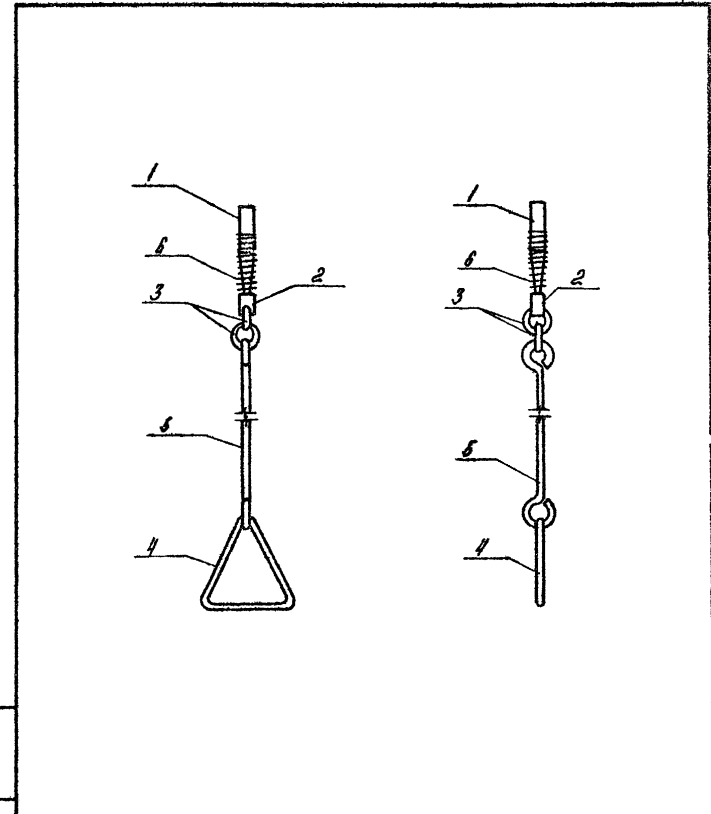
Сталь Пласт Пластол

Латгипропром

Копировал [подпись] Формат А4

Альбом 54

Томовский проект 903-1-224.86



ТИ 903-1-224.86 КМ.Н. 10.300 СБ

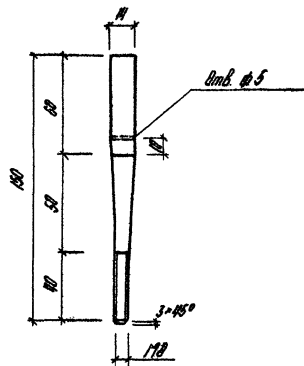
Штукатурка  
Сборочный чертёж

Сталь Пласт Пластол

Латгипропром

Копировал [подпись] Формат А4

Түпнөмө номери 303-1-224.06 Амьдол-54



ТП 303-1-224.06

КН.Н.И.301

Ось

Свойств	Группа	Назначение
ρ	0,19 кг	
Лист		Листов /

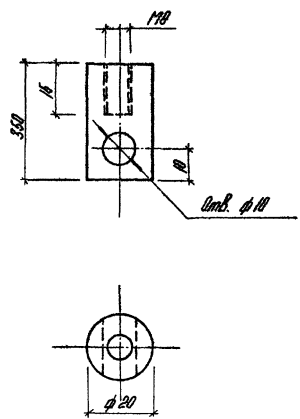
5 Ст 5 по ГОСТ 2590-71\*

ЛАТГИПРОПРОМ

Компробол-54

Фигура №

Түпнөмө номери 303-1-224.06 Амьдол-54



ТП 303-1-224.06

КН.Н.И.302

Втулка

Свойств	Группа	Назначение
ρ	0,86 кг	
Лист		Листов /

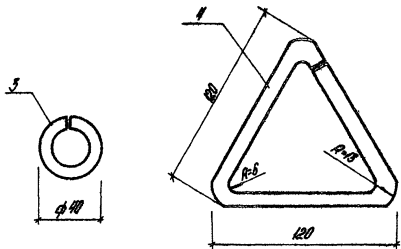
5 Ст 5 по ГОСТ 2590-71\*

ЛАТГИПРОПРОМ

Компробол-54

Фигура №





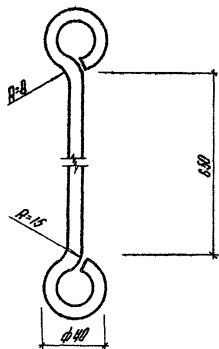
№з.	Обозначение	ρ	Масса кг
3	Кольцо-Т КМ.М.10.303	125	0,05
4	-01	360	0,14

Исполнитель: [Signature]

Типовой проект 903-1-224.06		КМ.М.10.303	
Исполнитель	Кольцо	Масса кг	Изготовитель
Проверенный	ф.в.а.г. ГОСТ 5701-82*	Лист	Листов 1
Утвержденный	<b>ЛАТГИПРОПРОМ</b>		

Композит АИ

Формат А4



Исполнитель: [Signature]

Типовой проект 903-1-224.06		КМ.М.10.304	
Исполнитель	Связка	Масса кг	Изготовитель
Проверенный	ф.в.а.г. ГОСТ 5701-82*	Лист	Листов 1
Утвержденный	<b>ЛАТГИПРОПРОМ</b>		

Композит АИ

Формат А4

21534-26

Алюбом 5.4

Типовой проект 903-1-224.86

Центральный Проектный и Строительный Институт

Код	Значение	Поз.	Обозначение	Наименование	Кол-во	Примечание
				<b>Документация</b>		
А4			ТП 903-1-224.86 КЖ.У.11.000СБ	Двери ДВ1	1	
			-01	Двери ДВ2	1	
				<b>Сборочные единицы</b>		
А4	1		ТП903-1-224.86 КЖ.У.11.100	Полотно дверей	1	
	2		-01	Полотно дверей	1	
				<b>Детали</b>		
А4	3		ТП903-1-224.86 КЖ.У.11.001	Перемычка	1	1
А4	4		ТП903-1-224.86 КЖ.У.11.002	Стойка	1	
А4	5		-01	Стойка	1	
А4	6		-02	Стойка	1	
А4	7		-03	Стойка	1	
А4	13		ТП903-1-224.86 КЖ.У.10.007	Уголок	2	2
Б4	15		ТП903-1-224.86 КЖ.У.10.000-03	Уголок	1	1
				Б-03-66 ГОСТ 8508-78 Вст.жпк 2-1 ГОСТ 535-79		
А4	21		ТП903-1-224.86 КЖ.У.10.009	Втулка	1	1
А4	22		ТП903-1-224.86 КЖ.У.10.010	Втулка	1	1
А4	23		ТП903-1-224.86 КЖ.У.10.011	Ребро	4	4
А4	24		ТП903-1-224.86 КЖ.У.10.012	Полоса	2	2
А4	25		ТП903-1-224.86 КЖ.У.10.013	Ось	1	1
А4	26		ТП903-1-224.86 КЖ.У.10.014	Ось	1	1
А4	27		ТП903-1-224.86 КЖ.У.10.015	Ручка	1	1
А4	28		ТП903-1-224.86 КЖ.У.10.016	Ручка	1	1

ТП 903-1-224.86 КЖ.У. 11.000

Дверь (ДВ1, ДВ2)

Стойка Полоса Уголок

р

Лист 1 Листов 2

ЛАТГИПРОПРОМ

Копирован 5

Формат А4

Алюбом 5.4

Типовой проект 903-1-224.86

Центральный Проектный и Строительный Институт

Код	Значение	Поз.	Обозначение	Наименование	Кол-во	Примечание
А4	29		ТП903-1-224.86 КЖ.У.10.000-04	Лист	1	1
				Б-114-30-ГОСТ 8508-78 Вст.жпк 2-1 ГОСТ 535-79		
А4	30		ТП903-1-224.86 КЖ.У.10.017	Крюк	1	1
				<b>Стандартные изделия</b>		
Б4	41			Болт М16-М10 ГОСТ 7798-70	1	1
Б4	42			Болт М10-20 ГОСТ 7798-70	1	1
Б4	43			Гайка М16 ГОСТ 5915-70*	1	1
Б4	44			Контршпиль М16 ГОСТ 8961-75*	1	1
Б4	45			Гайка М12 ГОСТ 5915-70*	1	1
Б4	46			Шайба М12 ГОСТ 11371-78*	1	1
Б4	47			Шайба М10 ГОСТ 11371-78*	1	1
Б4	48			Шарик 6-28 ГОСТ 3728-81	1	1

ТП 903-1-224.86

КЖ.У. 11.000

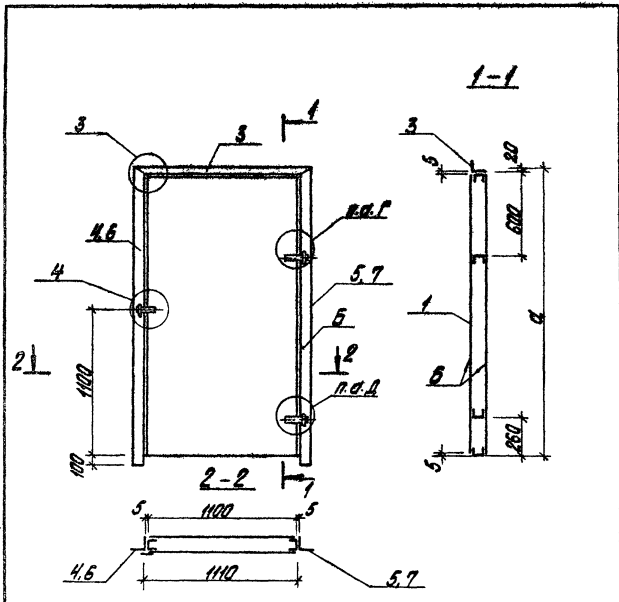
Лист

2

Копирован 6

Формат А4

Типовой проект 903-1-224.86  
Архив № 5.4



Марка	Обозначение	α	Масса кг
ДВ1	ТТ903-1	КЖ.Н.Н.000СБ	2100
ДВ2		-СН 2300	

Исполнитель	Проверен	Согласован	Сдан в печать
Т.И.П.	И.И.И.	И.И.И.	И.И.И.
И.И.И.	И.И.И.	И.И.И.	И.И.И.
И.И.И.	И.И.И.	И.И.И.	И.И.И.
И.И.И.	И.И.И.	И.И.И.	И.И.И.
И.И.И.	И.И.И.	И.И.И.	И.И.И.
И.И.И.	И.И.И.	И.И.И.	И.И.И.
И.И.И.	И.И.И.	И.И.И.	И.И.И.
И.И.И.	И.И.И.	И.И.И.	И.И.И.
И.И.И.	И.И.И.	И.И.И.	И.И.И.

ТТ 903-1-224.86 КЖ.Н.Н.000СБ

Двери (ДВ1, ДВ2)  
сборочный чертёж

Лист 1	Листов 2
--------	----------

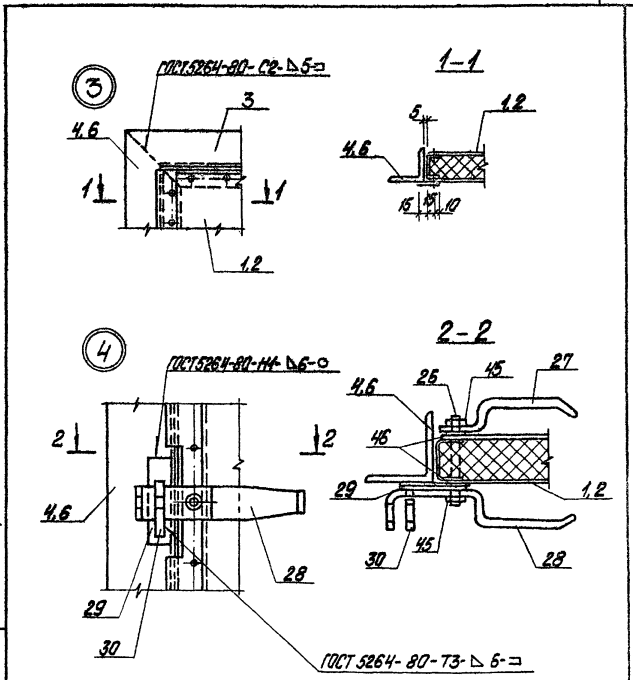
ЛАТГИПРОПРОМ

формат А4

Архив № 5.4

Типовой проект 903-1-224.86

Исполнитель



Покрытие поверхностей 5-  
Грунт ГФ020 Т55-10-1642-ТТ, эмаль ПФ 115  
ГОСТ 6465-76\* VII, 4/1 ГОСТ 9.032-74  
общей толщиной 80 мкм.

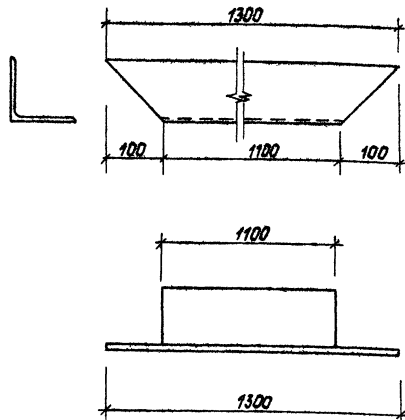
ТТ 903-1-224.86 КЖ.Н.Н.000СБ

Лист 2

формат А4  
21534-76

Альбом 5.4

Типовой проект 903-1-224.86



ТП 903-1-224.86

КЖ.У. 11.001

Перемычка

Сталь Массы Усилий

ρ 4,0 кг

Лист Листов 7

ЛАТГИПРОПРОМ

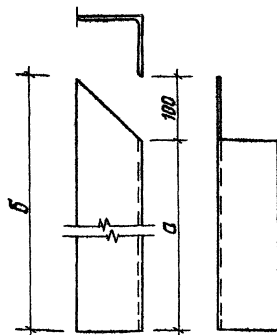
100×100×7-ГОСТ 18509-72\*  
Узловая СтЗпсб-7-У14-7-3023-80

Копировал

Формат А4

Альбом 5.4

Типовой проект 903-1-224.86



Обозначение	а	б	Масса, кг
ТП 903-1-224.86 КЖ.11.002	2180	2280	23,76
-01	2180	2280	23,76
-02	2380	2380	24,84
-03	2380	2380	24,84

ТП 903-1-224.86

КЖ.У. 11.002

Стойка

Сталь Массы Усилий

ρ см табл.

Лист Листов 7

ЛАТГИПРОПРОМ

100×100×7-ГОСТ 18509-72\*  
Узловая СтЗпсб-7-У14-7-3023-80

Копировал

Формат А4

21534-26

МШБ-Всесоюз. Институт Строит. Инженер. И Архитект. Проектирования

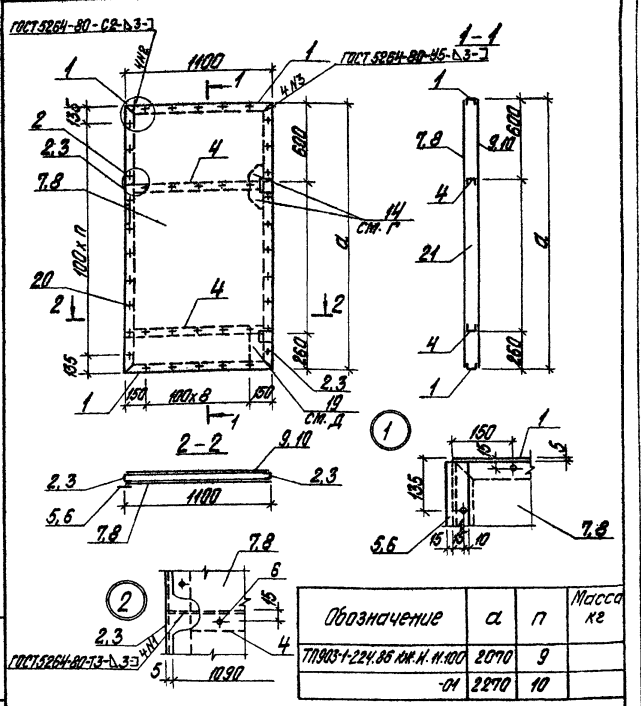
Типовой проект ЗСЗ-1-224.86 Аллея 5.4

Колонетный блок	Позиция	Обозначение	Наименование	СМК, МД, МДМ, МДК, МДЛ, МДП, МДР, МДТ, МДЭ, МДЖ, МДЗ, МДЧ, МДШ, МДЩ, МДЯ	Примечание
			<i>Декоративный щит</i>	- 01	
			<b>Сборочный чертеж</b>	1 1	
			<i>Детали</i>		
ИЧ	1	ТП.903-1-224.86 КЖ.Н.Н.100 СБ	Перемычки	2 2	
ИЧ	2	ТП.903-1-224.86 КЖ.Н.Н.100 Э	Стяжка	2	
ИЧ	3		-01	2	
	4	ТП.903-1-224.86 КЖ.Н.Н.100 З	Стяжка	2 2	
	5	ТП.903-1-224.86 КЖ.Н.Н.100 Д	Панель	1	
	6		-01	1	
ИЧ	7	ТП.903-1-224.86 КЖ.Н.Н.100 Е	Обшивка	1	
ИЧ	8		-01	1	
ИЧ	9	ТП.903-1-224.86 КЖ.Н.Н.100 В	Обшивка	1	
ИЧ	10		-01	1	
ИЧ	11	ТП.903-1-224.86 КЖ.Н.Н.100 Г	Лист	2 2	Лист Б-153-2-8 (1990-74) 1317-2-8 (1970-80)
ИЧ	12	ТП.903-1-224.86 КЖ.Н.Н.100 ДЗ	Лист	1 1	
			<i>Стандартные изделия</i>		
ИЧ	13		Дверь 3,6 м ТП.1024-80	112 120	

ТП.903-1-224.86		КЖ.Н.Н.100	
Панель дверей	Тип	Масса	Мощность
	Р		
	Лист	Листов	1
ЛАТГИПРОПРОМ			
Каталожный №		Формат А4	

МШБ-Всесоюз. Институт Строит. Инженер. И Архитект. Проектирования

Типовой проект ЗСЗ-1-224.86 Аллея 5.4

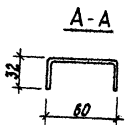
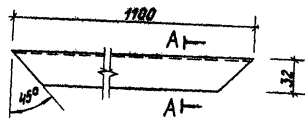


Обозначение	α	п	Масса кг
ТП.903-1-224.86 КЖ.Н.Н.100 Э	2070	9	
-01	2270	10	

ТП.903-1-224.86		КЖ.Н.Н.100 СБ	
Панель дверей	Тип	Масса	Мощность
	Р		
	Лист	Листов	1
ЛАТГИПРОПРОМ			
Каталожный №		Формат А4	

Альбом 5.4

Типовой проект 903-1-224.86



ТП 903-1-224.86 КЖ.И.11.101

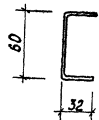
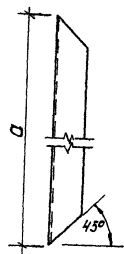
Перемычка	Сталь	Масса	Масштаб
	р	2,94 кг	
	Лист	Листов 1	
Шпатель 60х32х3-ГОСТ 8278-83*			
ВСтЗкп2-ГОСТ 535-79**			
ЛАТГИПРОПРОМ			

Копирован

Формат А4

Альбом 5.4

Типовой проект 903-1-224.86



Обозначение	a	Масса кг
ТП 903-1-224.86 КЖ.И.11.102	2070	5,53
	-01 2270	6,06

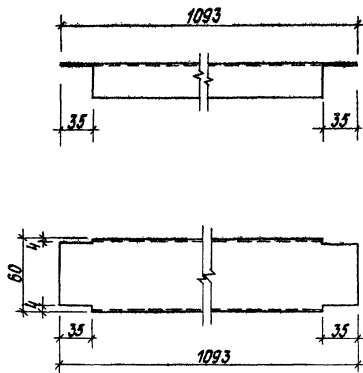
ТП 903-1-224.86 КЖ.И.11.102

Стойка	Сталь	Масса	Масштаб
	р		
	Лист	Листов 1	
Шпатель 60х32х3-ГОСТ 8278-83*			
ВСтЗкп2-ГОСТ 535-79**			
ЛАТГИПРОПРОМ			

Копирован

Формат А4

21.534-26



ТП 903-1-224.86 КЖ. У. 11. 103

Стяжка

Таблица Масса Размеры

p 2,92 кг

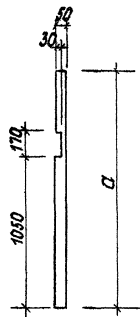
Лист Листов 1

Швеллер 60x32x3-ГОСТ 8278-83\*  
Ст. 3 кл 2-ГОСТ 535-79\*

ЛАТГИПРОПРОМ

Копировался

Формат А4



Обозначение	α	Масса кг
ТП903-1-224.86 КЖ.У.11.104	2060	2,42
-01	2260	2,66

ТП 903-1-224.86 КЖ. У. 11. 104

Полоса

Таблица Масса Размеры

p

Лист Листов 1

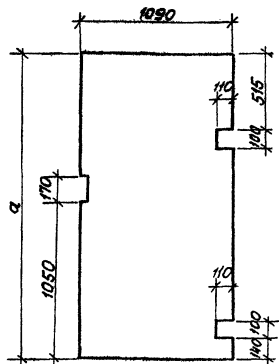
Лист Б-ПН-3-ГОСТ 19903-74\*  
0912-2-III-ГОСТ 17066-80

ЛАТГИПРОПРОМ

Копировался

Формат А4

21534-26



Обозначение	a	Масса кг
ТП 903-1-224.86 КЖ.И.11.105	2060	21,15
-01	2260	23,20

ТП 903-1-224.86

КЖ.И.11.105

Обшивка

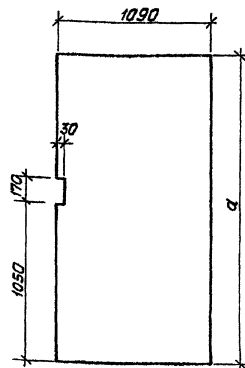
Стандарт	Масса	Масштаб
Р	см.	табл.
Лист 1 из 106		

Лист Б-ПН-12-ГОСТ19903-74\*  
0912-2-III-ГОСТ17066-80

ЛАТГИПРОПРОМ

Копированная таблица формата А4

ГИП	Ильинский	И
НАЧ.ОТД.	Ильинский	И
И.КОНСТ.	Ильинский	И
СР.КОНСТ.	Ильинский	И
РЧК.ЭД.	Ильинский	И
Ст.инж.	Ильинский	И



Обозначение	a	Масса кг
ТП 903-1-224.86 КЖ.И.11.106	2060	21,15
-01	2260	23,20

ТП 903-1-224.86

КЖ.И.11.106

Обшивка

Стандарт	Масса	Масштаб
Р	см.	табл.
Лист 1 из 106		

Лист Б-ПН-12-ГОСТ19903-74\*  
0912-2-III-ГОСТ17066-80

ЛАТГИПРОПРОМ

Копированная таблица формата А4  
21534-26

ГИП	Ильинский	И
НАЧ.ОТД.	Ильинский	И
И.КОНСТ.	Ильинский	И
СР.КОНСТ.	Ильинский	И
РЧК.ЭД.	Ильинский	И
Ст.инж.	Ильинский	И



Арх.дан 5.4

Типовой проект 903-1-224.86

Лист 1 из 1

Рис. 1

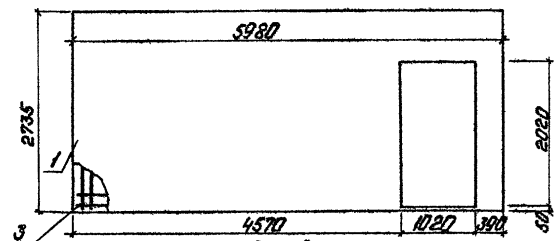


Рис. 2

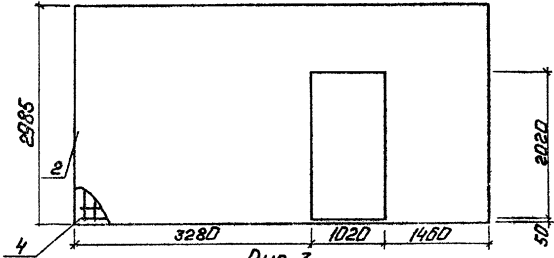
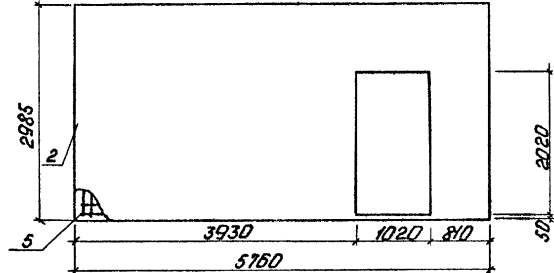


Рис. 3



Код	Значение	Обозначение	Наименование	Классификация		Примечание
				01	02	
			<u>Отдельные единицы</u>			
К3	1	1.030.9-21-03.0-32	ПБ02 27-1-Т-Д1	1		
К3	2	-29	П158.30-1-Т-Д1		1	1
К3	3	П1903-1-224.86 КЖ.И.Ю.И.	Крп 1	1		
К3	4	-01	Крп 2		1	
К3	5	-02	Крп 3			1

Обозначение	Марка	Рис	Масса
П1903-1-224.86 КЖ.И.Ю.И.	ПБ02.27-1-Т-Д1-а	1	2740
	01 П158.30-1-Т-Д1-а	2	2830
	02 П158.30-1-Т-Д1-б	3	2830

Ведомость расхода стали на элемент, кг

Марка элемента	Изделия арматурные								Изделия закладн.				Итого расход	
	Крматурная проволочка класса Вр1				Стержневая арматура класса АIII				Стержневая арматура класса АI		Итого			
	ГОСТ 6727-80*				ГОСТ 5781-82*				ГОСТ 5781-82*					
	φ 3	φ 4	φ 5	Итого	φ 6	φ 10	φ 16	Итого	φ 14	Итого				
ПБ02.27-1-Т-Д1-а	2,6	4,3	7,6	14,5	3,0	3,7	18,8	25,5	40,0	3,4		3,4	3,4	43,4
П158.30-1-Т-Д1-а	0,7	5,4	9,7	15,8	3,3	3,5	18,1	24,9	40,7	3,0		3,0	3,0	43,7
П158.30-1-Т-Д1-б	0,7	5,3	9,7	15,7	3,3	3,5	18,1	24,9	40,6	3,0		3,0	3,0	43,6

П1903-1-224.86		КЖ.И.Ю.И.	
ИП	Ильинский	Исполнитель	Исполнитель
Нач. СД	Ильинский	ПБ02.27-1-Т-Д1-а	Масса
И.контр.	Ильинский	П158.30-1-Т-Д1-а	Масса
И.контр.	Ильинский	П158.30-1-Т-Д1-б	Масса
Р.ч.г.р.	Бордык		
И.контр.	Ильинский		
И.контр.	Ильинский		

Копирован с 75-

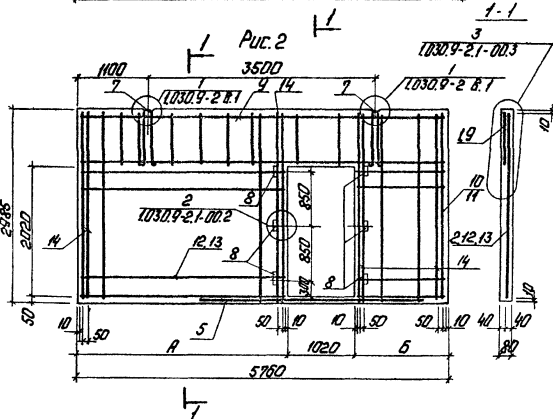
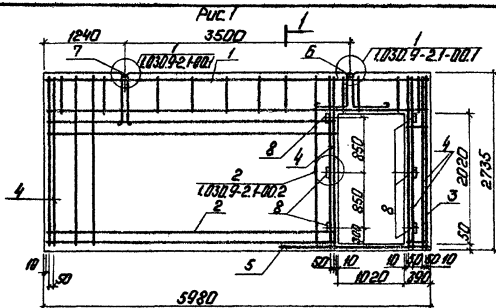
Формат А3

21534-26

Анот. 5.4

Титульный проект 903-1-224.86

Шкала 1:100. Мат. и детали в масштабе 1:1



Код	Знак	Табл.	Обозначение	Наименование	Условное обозначение		Примечание		
					-	01 02			
<u>Сборочные единицы</u>									
И4	1		Т903-1-224.86	КЖ.И.ИД.И.1	С4	1			
И4	2		Т903-1-224.86	КЖ.И.ИД.И.2	С5	1			
И4	3		Т903-1-224.86	КЖ.И.ИД.И.3	С6	1			
И4	9		Т903-1-224.86	КЖ.И.ИД.И.1 - 01	С7	1	1		
И4	10		Т903-1-224.86	КЖ.И.ИД.И.4	С8	1			
И4	11			-01	С9		1		
И4	12		Т903-1-224.86	КЖ.И.ИД.И.2 - 01	С10	1			
И4	13			-02	С11		1		
<u>Детали</u>									
И4	4		1.0309-2.1-001-007	Стержень арматурный С78	Г8	4	0,6 кг		
И4	5		-006		Г7	1	1	0,62 кг	
И4	6		1.0309-2.1-0.003	Лента монтажная М11	М11	1		1,91 кг	
И4	7		1.0309-2.1-0.002-01		М2	1	2	2	1,52 кг
И4	8			прокладка деревянная сечением 40×40×30	Б5	6	6	6	
И4	14		1.0309-2.1-0.001-004	Стержень арматурный Г65	Г65	4	4		0,66 кг
<u>Материалы</u>									
	15			бетон М50 ГОСТ 1473-76	Б50	12	11	11	м³

		ТП 903-1-224.86		КЖ.И.ИД.И	
И4	1	Коркас перегородки	Коркас перегородки	Коркас	Коркас
И4	2	Корпус	Корпус	Корпус	Корпус
И4	3	Корпус	Корпус	Корпус	Корпус
И4	4	Корпус	Корпус	Корпус	Корпус
И4	5	Корпус	Корпус	Корпус	Корпус
И4	6	Корпус	Корпус	Корпус	Корпус
И4	7	Корпус	Корпус	Корпус	Корпус
И4	8	Корпус	Корпус	Корпус	Корпус
И4	9	Корпус	Корпус	Корпус	Корпус
И4	10	Корпус	Корпус	Корпус	Корпус
И4	11	Корпус	Корпус	Корпус	Корпус
И4	12	Корпус	Корпус	Корпус	Корпус
И4	13	Корпус	Корпус	Корпус	Корпус
И4	14	Корпус	Корпус	Корпус	Корпус
И4	15	Корпус	Корпус	Корпус	Корпус
				Лист	Листов
				Лист	Листов

Копированная версия

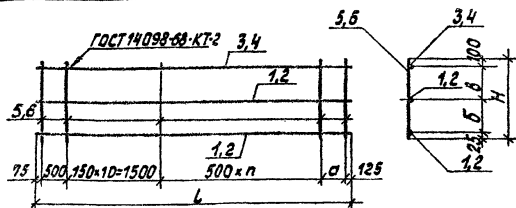
Формат А3

21534-26

Альбом 5.4

Типовой проект 903-1-224.06

Изд. 1974г. Издательство и дата введения в действие



Обозначение	Марка	H	L	a	b	п	Масса кг	
ТП 903-1-224.06 - КЖ.У.10.11.1	с4	645	695	260	95	425	6	24,3
-01	с7	895	740	340	395	375	7	23,9

Изм.	Дата	Лист	Обозначение	Наименование	Изм.			Примечание
					№	дт	лист	
				Документация				
			ТП 903-1-224.06 - КЖ.У.10.11.1	Технические условия				
				Детали				
54	1		ТП 903-1-224.06 - КЖ.У.10.11.1.1	Ф16А ГОСТ 5781-82* P=5960	2			
54	2		-01	P=5740	2			
54	3		КЖ.У.10.11.1.2	Ф10А ГОСТ 5781-82* P=5960	1			
54	4		-01	P=5740	1			
54	6		КЖ.У.10.11.1.3	Ф58P ГОСТ 6727-80* P=845	20			
54	6		-01	P=895	19			

ТП 903-1-224.06 КЖ. У. 10.11.1

Сетка арматурная (с4, с7)	Стадия		Масса	Масштаб
	р	см. табл.		
	лист	листов	1	
				ЛАТГИПРОПРОМ

Копировал

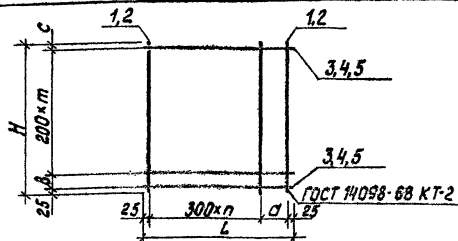
Формат А4

122

Альбом 5.4

Типовой проект 903-1-224.06

Изд. 1974г. Издательство и дата введения в действие



Обозначение	Марка	Размеры, мм					т	п	Масса кг	
		H	L	a	b	c				
ТП 903-1-224.06 - КЖ.У.10.11.2	с5	2715	3350	200			640	10	11	8,8
-01	с10	2965	3260	200	50		890	10	10	8,4
-02	с11	3910	260					12	9,12	

Изм.	Дата	Лист	Обозначение	Наименование	Изм.			Примечание
					№	дт	лист	
				Документация				
			ТП 903-1-224.06 КЖ.У.10.11.2	Технические условия				
				Детали				
54	1		ТП 903-1-224.06 - КЖ.У.10.11.2.1	Ф53P ГОСТ 6727-80* P=2715	13			
54	2		-01	P=2965	12	14		
54	3		КЖ.У.10.11.2.2	Ф48P ГОСТ 6727-80* P=3550	12			
54	4		-01	P=3260	12			
			-02	P=3910			12	

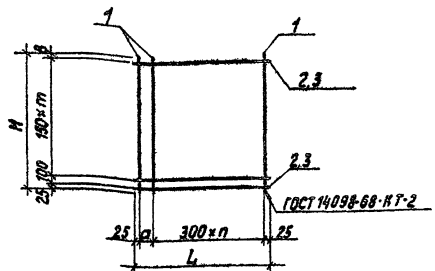
ТП 903-1-224.06 КЖ. У. 10.11.2

Сетка арматурная (с5, с10, с11)	Стадия		Масса	Масштаб
	р	см. табл.		
	лист	листов	1	
				ЛАТГИПРОПРОМ

Копировал

Формат А4

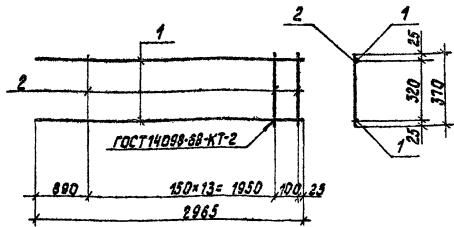
21534-06



Обозначение	Марка	Размеры				m	n	Масса кг
		H	L	a	b			
ТП 903-1-224.86 - КЖ.У.10.14	С8	150	200	80	13	4	4,41	
-01	С9	800	150			2	2,69	

Код	Зона	Пол	Обозначение	Наименование	Количество		Примечание
					шт.	кг	
<b>Документация</b>							
А3			ТП 903-1-224.86 - КЖ.У.10.14	Технические условия			
<b>Детали</b>							
Б4	1		ТП 903-1-224.86 - КЖ.У.10.14	φ 8 пр ГОСТ 6727-80* В-2965	6	4	
Б4	2		- КЖ.У.10.14	φ 4 пр ГОСТ 6727-80* В-1450	15		
Б4	3		-01	В-800	15		

ТП 903-1-224.86		КЖ.У.10.11.4	
ГЛП	Ильинский	Таблица	Масштаб
И.конт.Архангельская	Ильинский	р	см. табл.
Лист	Листов	ЛАТГИПРОПРОМ	



Обозначение	Марка	Размеры				m	n	Масса кг
		H	L	a	b			
ТП 903-1-224.86 - КЖ.У.10.14	С8	150	200	80	13	4	4,41	
-01	С9	800	150			2	2,69	

Код	Зона	Пол	Обозначение	Наименование	Количество		Примечание
					шт.	кг	
<b>Документация</b>							
А3			ТП 903-1-224.86 - КЖ.У.10.14	Технические условия			
<b>Детали</b>							
Б4	1		ТП 903-1-224.86 - КЖ.У.10.11.3.1	φ 8 пр ГОСТ 6727-80* В-2965	2	0,41 кг	
Б4	2		- КЖ.У.10.11.3.2	φ 4 пр ГОСТ 6727-80* В-370	15	0,03 кг	

ТП 903-1-224.86		КЖ.У.10.11.3	
ГЛП	Ильинский	Таблица	Масштаб
И.конт.Архангельская	Ильинский	р	1,27 кг
Лист	Листов	ЛАТГИПРОПРОМ	

Альбом 3.4

Типовой проект 903-1-224.06

И.И. Мещеряков и соавт. ВАСИЛЕНКО И.И.

Код	Пов.	Наименование	Обозначение	Примеч.		
				-	01	02
<u>Документация</u>						
АА		1.030.9-2.2-0.0 Т0	Техническое описание	X	X	X
АЗ		ТП903-1-224.06-КЖ.И.10.20	Сборочный чертеж СБ	X	X	X
<u>Детали</u>						
Б4	1	1.030.9-2.2-0.2	Брус Δ 32×60	2	2	
Б4	2	ТП903-1-224.06-КЖ.И.10.20.1	Брус Δ 32×60			2
Б4	3	1.030.9-2.2-0.2-14	Брус □ 32×60	2	2	2
Б4	4	ТП903-1-224.06-КЖ.И.10.20.1-01	Брус Δ 32×60	8		
Б4		-02	Брус Δ 32×60		8	2
Б4		-03	Брус Δ 32×60			6
Б4	5	1.030.9-2.2-0.2-32	Рейка 10×25		5	6
Б4		-33	Рейка 10×25		5	
Б4	6	ТП903-1-224.06-КЖ.И.10.20.1	Рейка 10×25	3	3	
Б4		-01	Рейка 10×25			4
Б4		-02	Рейка 10×25			4
Б4		-03	Рейка 10×25	3	3	
Б4	7	1.030.9-2.2-0.2-04	Рейка 10×25	2	2	2
Б4		-05	Рейка 10×25	2	2	
Б4		-06	Рейка 10×25	2	2	1
Б4		-07	Рейка 10×25			1
Б4		-08	Рейка 10×25	2	2	3
Б4		-09	Рейка 10×25			1

Код	Пов.	Наименование	Обозначение	Примеч.		
				-	01	02
Б4	8	ТП903-1-224.06-КЖ.И.10.20.3	Рейка 10×50	2	2	2
Б4	9	-КЖ.И.10.20.4	Рейка 10×50	2	2	2
Б4		-01	Рейка 10×50			4
Б4	10	ТП903-1-224.06-КЖ.И.10.20.1-04	Брус Δ 32×60	2	2	2
Б4	11	ТП903-1-224.06-КЖ.И.10.20.3.01	Рейка 10×50	1	1	1
Б4	12	1.030.9-2.2-02-77	Прокладка 10×50	8	8	8
Б4	13	-79	Прокладка 10×60	4	4	4
Б4	14	-78	Прокладка 10×60	8	8	13
Б4	15	-80	Прокладка 10×60	22	22	34
Б4	16	-76	Прокладка 10×50	8	8	8
Б4	17	ТП903-1-224.06-КЖ.И.10.20.3	Прокладка 10×50			2
Б4	18	ТП903-1-224.06-КЖ.И.10.20.6	Брус □ 32×60			2
Б4	19	-01	Брус □ 32×60			2
Б4	20	-02	Брус □ 32×60			2
Б4	21	-03	Брус □ 32×60			2
АА	22	1.030.9-2.2-0.3	Петля монтажная МП1	4	4	
АА		-01	Петля монтажная МП2			3
<u>Изделия стандартные</u>						
Б4	23	Пазлы К2.5+ГОСТ 4028-63	Пазлы К2.5+ГОСТ 4028-63	146	146	175
Б4	24	Пазлы К 1.8+ГОСТ 4028-63	Пазлы К 1.8+ГОСТ 4028-63	21	21	34
<u>Материалы</u>						
Б4	25	Бетон М50	Бетон М50	086	093	091

ТП 903-1-224.06		КЖ.И.10.20	
ТПП	Исполнитель	Перегородка гипсобетонная	Стадия Масса/Исх/В
Нач. с.г.	Новосильков	(П60.30-Г-81-А1, ПГ.60.30-Г-А1-Б)	Р
И.и.м.г.	Сторожинский		Лист
И.и.м.г.	Антоновская		Листов 1
И.и.м.г.	Савчук		ЛАТТИПРОПРОМ
И.и.м.г.	Артamonova		
И.и.м.г.	Шиндлер		

Капировалс

Формат А3

2/534-26

А 1660м 5.4

Типовой проект 903-1-224.86

Исполнители: Подпись и В.И.Инициалы

Рис. 1

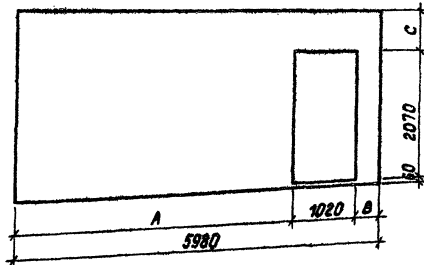
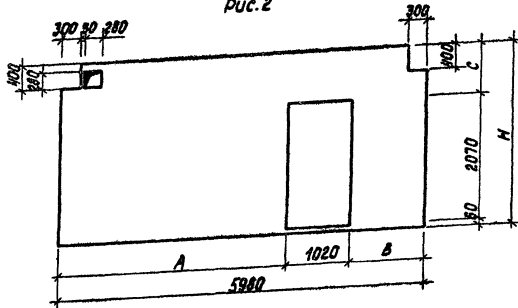


Рис. 2



Марка панели	Расход древесины, м <sup>3</sup>										Итого			
	бруски 30x60		бруски 40x60		бруски 40x80		бруски 10x25		рейки проклад. ко. 10x30				рейки проклад. 10x60	
	Объем, м <sup>3</sup>	Объем, м <sup>3</sup>	Объем, м <sup>3</sup>	Объем, м <sup>3</sup>	Объем, м <sup>3</sup>	Объем, м <sup>3</sup>	Объем, м <sup>3</sup>	Объем, м <sup>3</sup>	Объем, м <sup>3</sup>	Объем, м <sup>3</sup>			Объем, м <sup>3</sup>	
ПГ60-27-Г-А1-а	35,04	0,034	11,96	0,023	16,82	0,008	37,34	0,009	0,57	0,002	4,0	0,002	0,016	
ПГ60-30-Г-А1-а	37,04	0,036	11,96	0,023	16,82	0,008	38,57	0,01	0,57	0,002	4,0	0,002	0,081	
ПГ60-30-Г-В1-А1	33,44	0,032	14,36	0,028	13,62	0,007	48,70	0,012	0,57	0,002	5,77	0,003	0,84	

Обозначение	Марка	Рис.	H	A	B	C	Масса, кг	Примечание
ТП 903-1-224.86-Ж.И.И.20	ПГ60-27-Г-А1-а	1	2730	4560	390	600	1430	
	-01 ПГ60-30-Г-А1-а	1	2920			850	1540	
	-02 ПГ60-30-Г-В1-А1	2		3470	1430		1540	

		ТП 903-1-224.86 -Ж.И.И.20.С6		Итого	
И.И.И.	И.И.И.	Перегородка гипсобетонная		Масса	Мощность
И.И.И.	И.И.И.	(ПГ 60-30-Г-В1-А1)		р	табл.
И.И.И.	И.И.И.	ПГ60-27-Г-А1-а			
И.И.И.	И.И.И.	ПГ60-30-Г-А1-а		Лист 71 из 200	
И.И.И.	И.И.И.			ЛАТГИПРОПРОМ	

Копироваль

Формат А3

21574-86

Листов 5.4

Типовой проект 903-1-224.66

Имя Фамилия Имя Отчество

Рис. 1

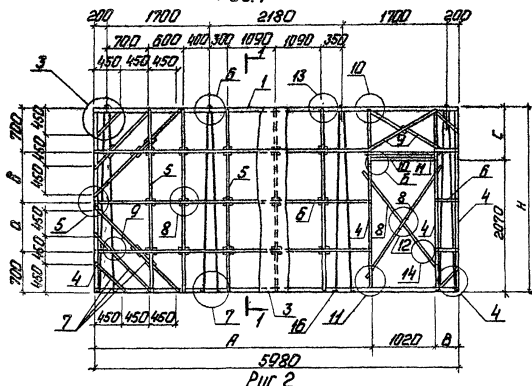
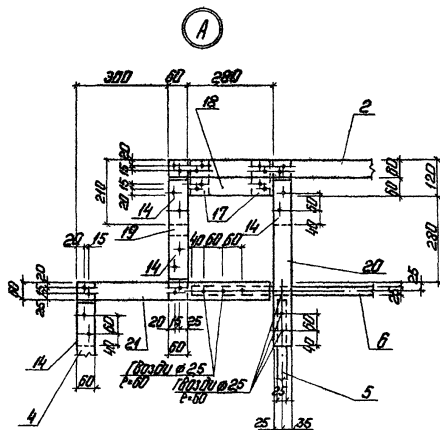
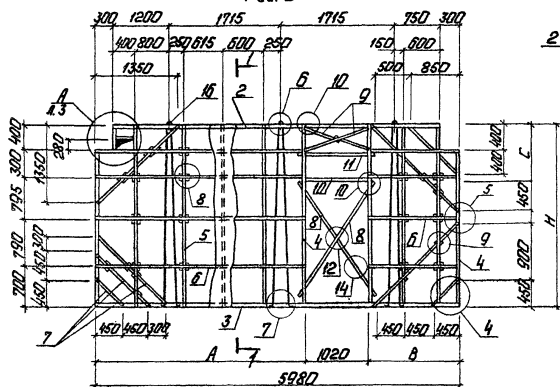


Рис. 2



1. Диаметр гвоздей, используемых в соединениях узлов - 25 мм
2. Узлы приняты по серии 1.030.9-2 Вып. 2.

ТП 903-1-224.66

ИЖ.И. № 20 СБ

Юлирован. Р. П.

Формат А3

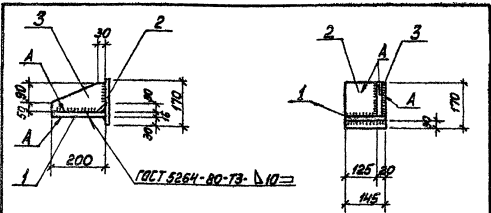
Лист

2

21534-86

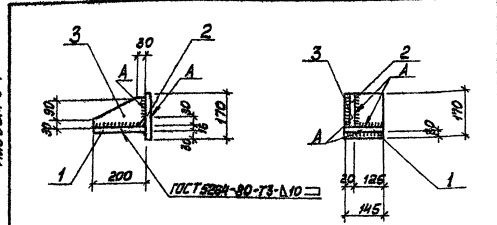
Арх. бл. 5.4

Титулов. проект 903-1-224.86



Арх. бл. 5.4

Титулов. проект 903-1-224.86



301. Шаблон и детали. 302. Шаблон и детали. 303. Шаблон и детали.

Форм. зона	Лист	Обозначение	Наименование	Мат.	Примечание
13		ТП 903-1-224.86 КЖ.И.Т.У	Документация		
			Технические условия		
			Сборочные единицы		
54	1	ТП 903-1-224.86 КЖ.И.1	Лист 5-ЛН-16-ГОСТ 18903-74* Вставка 6-1-7414-1-3023-80	1	3,5 кг
54	2	-01	Лист 5-ЛН-12-ГОСТ 18903-74* Вставка 6-1-7414-1-3023-80	1	2,3 кг
54	3	-02	Лист 5-ЛН-10-ГОСТ 18903-74* Вставка 6-1-7414-1-3023-80	1	1,9 кг

ТП 903-1-224.86 КЖ.И.4.5

Столлик РК 2-1

Сталь	Масса	Масштаб
р	7,8 кг	
Лист	Листов	1

ЛАТТИПРОПТИМ

Копирован Маш. 08-81

301. Шаблон и детали. 302. Шаблон и детали. 303. Шаблон и детали.

Форм. зона	Лист	Обозначение	Наименование	Мат.	Примечание
13		ТП 903-1-224.86 КЖ.И.Т.У	Документация		
			Технические условия		
			Сборочные единицы		
54	1	ТП 903-1-224.86 КЖ.И.1	Лист 5-ЛН-16-ГОСТ 18903-74* Вставка 6-1-7414-1-3023-80	1	3,5 кг
54	2	-01	Лист 5-ЛН-12-ГОСТ 18903-74* Вставка 6-1-7414-1-3023-80	1	2,3 кг
54	3	-02	Лист 5-ЛН-10-ГОСТ 18903-74* Вставка 6-1-7414-1-3023-80	1	1,9 кг

ТП 903-1-224.86 КЖ.И.4.6

Столлик РК 2-2

Сталь	Масса	Масштаб
р	7,8	
Лист	Листов	1

ЛАТТИПРОПТИМ



ЦЕНТРАЛЬНЫЙ ИНСТИТУТ  
ТИПОВОГО ПРОЕКТИРОВАНИЯ ГОССТРОЯ СССР  
МИНСКИЙ ФИЛИАЛ

220600, г.Минск, ул.К.Маркса, 32

Сдано в печать 26.02.1988 г.

Заказ №                      Тираж 30 экз.

Изд.№ 21534/26