

ТИПОВОЙ ПРОЕКТ
903-1-224.86

КОТЕЛЬНАЯ С ТРЕМЯ КОТЛАМИ
КВ-ТС(В)-10 И ТРЕМЯ КОТЛАМИ
КЕ-10-14С.

ОТКРЫТАЯ СИСТЕМА
ТЕПЛОСНАБЖЕНИЯ.

ТОПЛИВО-КАМЕННЫЕ И БУРЫЕ УГЛИ.

АЛЬБОМ 2.10

ЧАСТЬ 1 *стр. 1-75*

МЕТАЛЛОКОНСТРУКЦИИ ГАЗОВОЗДУХОПРОВОДОВ
ДЛЯ БЛОК-СЕКЦИИ КОТЛОАГРЕГАТА КЕ-10-14С
/ВАРИАНТ С ВОЗДУХОПОДОГРЕВАТЕЛЕМ/

21534-18
5-85

ТИПОВОЙ ПРОЕКТ 903 - 1 - 224.86
КОТЕЛЬНАЯ С ТРЕМЯ КОТЛАМИ КВ-ТС(В)-10
И ТРЕМЯ КОТЛАМИ КЕ-10-14С.
ОТКРЫТАЯ СИСТЕМА ТЕПЛОСНАБЖЕНИЯ.
ТОПЛИВО-КАМЕННЫЕ И БУРЫЕ УГЛИ.

АЛЬБОМ 2.10 ЧАСТЬ 1 стр. 1 ÷ 75
СОСТАВ ПРОЕКТА

АЛЬБОМ	0	<i>Пояснительная записка.</i>
АЛЬБОМ	1.1	<i>Котельная. Тепломеханическая часть. Топливоподача.</i>
АЛЬБОМ	1.2	<i>Котельная. Тепломеханическая часть.</i>
АЛЬБОМ	1.2	<i>Котельная. Блоки тепломеханического оборудования.</i>
АЛЬБОМ	1.3	<i>Жизненные чертежи одних видов конструкций тепловой изоляции.</i>
АЛЬБОМ	2.1	<i>Строительно-технологическая блок-секция котлоагрегата КВ-ТС-10. Тепломеханическая часть (вариант без воздухоподогревателя).</i>
АЛЬБОМ	2.2	<i>Строительно-технологическая блок-секция котлоагрегата КВ-ТСВ-10. Тепломеханическая часть (вариант с воздухоподогревателем).</i>
АЛЬБОМ	2.3	<i>Строительно-технологическая блок-секция котлоагрегата КВ-ТС(В)-10. Конструкция железобетонные. Автоматизация.</i>
АЛЬБОМ	2.4	<i>Части 1,2</i> <i>Металлоконструкции газовоздухопроводов для блок-секции котлоагрегата КВ-ТС-10 (вариант без воздухоподогревателя).</i>
АЛЬБОМ	2.5	<i>Части 1,2</i> <i>Металлоконструкции газовоздухопроводов для блок-секции котлоагрегата КВ-ТСВ-10 (вариант с воздухоподогревателем).</i>
АЛЬБОМ	2.6	<i>Строительно-технологическая блок-секция котлоагрегата КЕ-10-14С. Тепломеханическая часть (вариант без воздухоподогревателя).</i>
АЛЬБОМ	2.7	<i>Строительно-технологическая блок-секция котлоагрегата КЕ-10-14С. Тепломеханическая часть (вариант с воздухоподогревателем).</i>
АЛЬБОМ	2.8	<i>Строительно-технологическая блок-секция котлоагрегата КЕ-10-14С. Конструкция железобетонные. Автоматизация.</i>
АЛЬБОМ	2.9	<i>Части 1,2</i> <i>Металлоконструкции газовоздухопроводов для блок-секции котлоагрегата КЕ-10-14С (вариант без воздухоподогревателя).</i>
АЛЬБОМ	2.10	<i>Части 1,2</i> <i>Металлоконструкции газовоздухопроводов для блок-секции котлоагрегата КЕ-10-14С (вариант с воздухоподогревателем).</i>
АЛЬБОМ	3.1	<i>Водоподготовительная установка. Тепломеханическая часть. Узел сбора конденсата.</i>
АЛЬБОМ	4.1	<i>Часть 1</i> <i>Водоподготовительная установка. Автоматизация. Тепломеханическая часть.</i>
АЛЬБОМ	4.1	<i>Часть 2</i> <i>Водоподготовительная установка. Блоки тепломеханического оборудования.</i>
АЛЬБОМ	5.1	<i>Котельная. Архитектурно-строительная часть.</i>
АЛЬБОМ	5.2	<i>Котельная. Архитектурно-строительная часть. Конструкции нулевого цикла.</i>
АЛЬБОМ	5.3	<i>Котельная. Архитектурно-строительная часть (вариант закрытой установки дымоходов).</i>
АЛЬБОМ	5.4	<i>Котельная. Строительные изделия.</i>
АЛЬБОМ	5.5	<i>Водоподготовительная установка. Архитектурно-строительная часть.</i>
АЛЬБОМ	5.6	<i>Водоподготовительная установка. Строительные изделия.</i>
АЛЬБОМ	5.7	<i>Топливоподача. Приемное устройство. Галерея №2. Архитектурно-строительная часть.</i>
АЛЬБОМ	5.8	<i>Топливоподача. Дробильное отделение. Галерея №4. Архитектурно-строительная часть.</i>
АЛЬБОМ	5.9	<i>Топливоподача. Приемное устройство. Галерея №2. Строительные изделия.</i>
АЛЬБОМ	5.10	<i>Топливоподача. Дробильное отделение. Галерея №4. Строительные изделия.</i>
АЛЬБОМ	6.1	<i>Генеральный план. Инженерные сети. Конструкции архитектурно-строительной части. Электротехническая часть, связь и сигнализация. Водопровод и канализация. Тепловые сети.</i>
АЛЬБОМ	7.1	<i>Котельная. Электротехническая часть, связь и сигнализация. Чертежи монтажной зоны.</i>
АЛЬБОМ	7.2	<i>Котельная. Электротехническая часть. Механизмы, управляемые с НКУ и щитов. КИПи А. Схемы принципиальные.</i>
АЛЬБОМ	7.3	<i>Котельная. Электротехническая часть. Задание заводу-изготовителю на низковольтные комплектные устройства.</i>

Альбом	7.4	Водоподогревательная установка. Электротехническая часть, связь и сигнализация.
Альбом	7.5	Водоподогревательная установка. Электротехническая часть. Задание заводу-изготовителю на низковольтные комплектные устройства.
Альбом	7.6	Топливоблодач. Электротехническая часть, связь и сигнализация. Чертежи монтажной зоны. Автоматизация.
Альбом	7.7	Топливоблодач. Электротехническая часть. Механизмы, управляемые с НКУ. Схемы принципиальные.
Альбом	7.8	Топливоблодач. Электротехническая часть. Задание заводу-изготовителю на низковольтные комплектные устройства.
Альбом	8.1	Котельная. Автоматизация.
Альбом	8.2	Котлоагрегат КВ-7С(В)-10. Задание заводу-изготовителю на щит автоматики и КИП.
Альбом	8.3	Котлоагрегат КЕ-10-14С. Задание заводу-изготовителю на щит автоматики и КИП.
Альбом	8.4	Котельная. Вспомогательное оборудование. Задание заводу-изготовителю на щиты автоматики и КИП.
Альбом	8.5	Водоподогревательная установка. Задание заводу-изготовителю на щиты автоматики и КИП.
Альбом	8.6	Котельная. Топливоблодач. Водоподогревательная установка. Пакоротушение и пожарная сигнализация.
Альбом	9.1	Котельная. Отопление и вентиляция.
Альбом	9.2	Водоподогревательная установка. Отопление и вентиляция.
Альбом	9.3	Котельная. Водопровод и канализация. Тепловые сети.
Альбом	9.4	Водоподогревательная установка. Водопровод и канализация. Тепловые сети.
Альбом	9.5	Топливоблодач. Санитарно-технические устройства.
Альбом	10.1	Металлоконструкции топливоблодачи. Конвейер ленточный №1.
Альбом	10.2	Металлоконструкции топливоблодачи. Питатели.
Альбом	10.3	Металлоконструкции топливоблодачи. Конвейер ленточный №2.
Альбом	10.4	Металлоконструкции топливоблодачи. Дробильное устройство.
Альбом	10.5	Металлоконструкции топливоблодачи. Конвейер ленточный №3.
Альбом	10.6	Металлоконструкции топливоблодачи. Конвейеры ленточные №4,5.
Альбом	10.7	Металлоконструкции топливоблодачи. Конвейер ленточный реверсивный №6.
Альбом	10.8	Металлоконструкции вспомогательного оборудования и устройств.
Альбом	11.1	Котельная. Инженерные сети. Электротехническая часть, связь и сигнализация. Прилагаемые материалы.
Альбом	11.2	Водоподогревательная установка. Электротехническая часть, связь и сигнализация. Прилагаемые материалы.
Альбом	11.3	Топливоблодач. Электротехническая часть, связь и сигнализация. Прилагаемые материалы.
Альбом	12.1	КН.1+7. Сметы. Котельная.
Альбом	12.2	КН.1, 2. Сметы. Водоподогревательная установка.
Альбом	12.3	КН.1, 2. Сметы. Топливоблодач.
Альбом	12.4	Сметы. Генеральный план. Инженерные сети.
Альбом	13.1	Спецификации оборудования. Котельная. Отопление и вентиляция, водопровод и канализация, тепловые сети.
Альбом	13.2	Спецификации оборудования. Котельная. Электротехническая часть, связь и сигнализация, водопровод и канализация, автоматическое пакоротушение.
Альбом	13.3	Спецификации оборудования. Водоподогревательная установка.
Альбом	13.4	Спецификации оборудования. Топливоблодач.
Альбом	13.5	Спецификации оборудования. Инженерные сети.
Альбом	13.6	Спецификации оборудования. Блок-секция котлоагрегата КВ-7С(В)-10. Тепломеханическая часть.
Альбом	13.9	Спецификации оборудования. Блок-секция котлоагрегата КВ-7С(В)-10. Автоматизация.
Альбом	13.10	Спецификации оборудования. Блок-секция котлоагрегата КЕ-10-14С. Тепломеханическая часть.
Альбом	13.11	Спецификации оборудования. Котельная. Вспомогательное оборудование паровой части. Тепломеханическая часть, автоматизация.

Альбом 2.10. часть 1

Туполов, проект 9103-1-224.86

АЛЬБОМ 14.1	<i>Ведомости потребности в материалах. Котельная. Отопление и вентиляция, водопровод и канализация, тепловые сети.</i>
АЛЬБОМ 14.2	<i>Ведомости потребности в материалах. Котельная. Архитектурно-строительная часть, электротехническая часть, связь и сигнализация, водопровод и канализация, автоматическое пожаротушение.</i>
АЛЬБОМ 14.3	<i>Ведомости потребности в материалах. Водоподогревательная установка.</i>
АЛЬБОМ 14.4	<i>Ведомости потребности в материалах. Тепловыбойчик.</i>
АЛЬБОМ 14.5	<i>Ведомости потребности в материалах. Генеральный план. Инженерные сети.</i>
АЛЬБОМ 14.6	<i>Ведомости потребности в материалах. Блок-секция котлоагрегата КВ-ТС(В)-10. Архитектурно-строительная часть, теплотехническая часть, автоматизация.</i>
АЛЬБОМ 14.7	<i>Ведомости потребности в материалах. Блок-секция котлоагрегата КВ-10-14С. Архитектурно-строительная часть, теплотехническая часть, автоматизация.</i>
АЛЬБОМ 14.8	<i>Ведомости потребности в материалах. Котельная. Вспомогательное оборудование водогрейной части. Теплотехническая часть, автоматизация.</i>
АЛЬБОМ 14.9	<i>Ведомости потребности в материалах. Котельная. Вспомогательное оборудование паровой части. Теплотехническая часть, автоматизация.</i>
АЛЬБОМ 14.10	<i>Ведомости потребности в материалах. Котельная (вариант закрытой установки тепло-взрывных машин). Архитектурно-строительная часть.</i>

ПРИМЕНЕННЫЕ ТИПОВЫЕ МАТЕРИАЛЫ

<i>Типовой проект 907-2-216</i>	<i>Труба дымовая кирпичная Н=60м, Д=3,0м с наклонным примыканием к газопроводу. Для строительства I-IV климатических районов, кроме районов №1А и I в. (распространяет ВНИПИ Теплопроект, г. Москва).</i>
<i>Типовое проектное решение 907-02-222</i>	<i>Световые ограждения высотных дымовых труб (высоты дымовых труб: 30, 45, 60, 75, 90, 120, 150, 180, 240, 270 и 300 м). (распространяет ВНИПИ Теплопроект, г. Москва).</i>
<i>Альбом 1.3</i>	<i>Механизированный приемный пункт на один проходной путь для выгрузки заполнителей бетона из полубаганов. (распространяет Киевский филиал ЦНТП, г. Киев).</i>
<i>Типовой проект 409-29-59</i>	<i>Искусственные сооружения затопленных дождевых сточных вод производительностью 10 л/с для установок возмущенного котельных. (распространяет ЦНТП, г. Москва).</i>
<i>Альбом I</i>	<i>Вакуумные деаэратеры и водоструйные эжекторы. (распространяет ЦНТП, г. Москва).</i>
<i>Типовой проект 902-2-410,86</i>	<i>Котельные установки. Вспомогательное оборудование и блоки. (распространяет Тбилисский филиал ЦНТП).</i>
<i>Типовые конструкции Серия 5.903-3, вып. А+Б, 2</i>	<i>Извешива и детали трубопроводов для тепловых сетей. Грязевыми. (распространяет Тбилисский филиал ЦНТП).</i>
<i>Типовые конструкции Серия 4.903-Н, вып. 1,5</i>	
<i>Типовые конструкции Серия 4.903-10 вып. в</i>	

Разработано проектным институтом
„ЛАТГИПРОПРОМ“

УТВЕРЖДЕН ГАСПРОМ СССР
протокол №44-29 от 20 мая 1986г.

Главный инженер института *[Подпись]* /В.Овчаров/
Главный инженер проекта *[Подпись]* /Я.Нидальский/

Альбом в 10 частях!
Типовой проект 903-1-224,86

Содержание альбома

часть 1
Альбом 2.10
Тулесей проект 903-1-22486

Обозначение	Наименование	№ страницы	Обозначение	Наименование	№ страницы
			64.87.02.000СБ	Колена	28
	<u>Воздуходобы катла КЕ-10-14С</u>		64.87.02.100СБ	Короб	28
			64.87.02.200	Колена	28
64.86.01.000	Воздухопровод всасывающий	6	64.87.02.200СБ	Колена	29
64.86.01.000СБ	Воздухопровод всасывающий	7	64.87.02.201	Стенка	29
64.86.01.100СБ	Воздухозаборник	8	64.87.02.202	Стенка	29
64.86.01.100	Воздухозаборник	8	64.87.02.300	Короб	30
64.86.01.110	Короб	8	64.87.02.300СБ	Короб	30
64.86.01.110СБ	Короб	9	64.86.02.200	Короб	30
64.86.01.111	Балкавина	9	64.86.02.100	Короб	30
64.86.01.112	Стенка	9	64.86.02.100СБ	Короб	31
64.86.01.113	Стенка	10	64.86.02.200СБ	Короб	31
64.86.01.120СБ	Фланец	10	64.86.03.000СБ	Короб	32
64.86.01.120	Фланец	10	64.86.03.001	Стенка	32
64.86.01.200	Короб с заслонкой	10	64.86.03.000	Короб	33
64.86.01.200СБ	Короб с заслонкой	11	64.87.03.000	Колена	33
64.86.01.201	Вал	11	64.87.03.100СБ	Переход	33
64.86.01.210	Короб	11	64.87.03.000СБ	Колена	34
64.86.01.210СБ	Короб	12	64.87.03.100	Переход	35
64.86.01.211	Балкавина	12	64.87.03.200	Короб	35
64.86.01.212	Стенка	12	64.87.03.200СБ	Короб	35
64.86.01.213	Усилитель	13	64.87.03.300	Колена	35
64.86.01.214	Бобышка	13	64.87.03.300СБ	Колена	36
64.86.01.220	Заслонка	13	64.87.03.301	Стенка	36
64.86.01.220СБ	Заслонка	13	64.87.03.302	Стенка	36
64.86.01.221	Втулка	14	64.87.03.400	Короб	37
64.86.01.300	Короб	14	64.87.03.500	Колена	37
64.86.01.300СБ	Короб	14	64.87.03.400СБ	Короб	37
64.86.01.400	Короб	14	64.87.03.500СБ	Колена	38
64.86.01.400СБ	Короб	15	64.87.03.600	Переход	38
64.86.01.500	Колена	15	64.87.03.601	Стенка	38
64.86.01.500СБ	Колена	15	64.87.03.600СБ	Переход	39
64.86.01.600	Переход	16	64.86.05.000СБ	Патрубок	39
64.86.01.700	Переход	16	64.86.06.000	Колена	39
64.86.01.600СБ	Переход	16	64.86.06.000СБ	Колена	40
64.86.01.700СБ	Переход	17	64.86.04.000	Колена	40
64.86.01.701	Стенка	17	64.86.04.001	Стенка	40
64.30.01.000	Карман	17	64.86.04.000СБ	Колена	41
64.30.01.000СБ	Карман	18	64.86.04.002	Стенка	41
64.30.01.001	Балкавина	18	64.86.04.003	Стенка	41
64.30.01.002	Конус	19	64.86.04.100СБ	Фланец	42
64.30.01.004	Стенка	19	64.86.07.000	Колена	42
64.30.01.003	Полуконус	19	64.86.07.000СБ	Колена	42
64.30.01.005	Стенка	20	64.86.07.100	Патрубок	43
64.30.01.006	Усилитель	20	64.86.07.200	Колена	43
64.30.01.007	Фланец	20	64.86.07.100СБ	Патрубок	43
58.02.00.000СБ	Люк пазы	21	64.86.07.200СБ	Колена	44
58.02.00.000	Люк пазы	21	64.86.07.300СБ	Короб	44
58.02.00.001	Прокладка	21	64.86.07.400	Колена	44
58.02.01.000	Фланец	22	64.86.07.400СБ	Колена	45
58.02.01.000СБ	Фланец	22	64.86.07.500СБ	Короб	45
58.02.02.000	Крышка	22	64.86.08.000	Опора	45
58.02.02.001	Ручка	22	64.86.08.000СБ	Опора	46
58.02.02.000СБ	Крышка	23	64.86.09.000	Опора	46
64.87.01.000	Воздухопровод всасывающий	23	64.86.09.000СБ	Опора	46
64.87.01.100	Переход	23	64.86.10.000	Папа	46
64.87.01.000СБ	Воздухопровод всасывающий	24	64.86.10.000СБ	Папа	47
64.87.01.100СБ	Переход	24			
64.87.01.300	Колена	25			
64.87.01.200	Переход	25	<u>Газодобы катла КЕ-10-14С</u>		
64.87.01.200СБ	Переход	25			
64.87.01.300СБ	Колена	26	65.118.01.000	Колена	47
64.87.01.301	Стенка	26	65.118.01.000СБ	Колена	47
64.87.01.302	Стенка	26	65.118.01.100	Переход	47
64.87.01.400	Короб	27	65.118.01.100СБ	Переход	48
64.87.01.400СБ	Короб	27	65.118.01.101	Стенка	48
64.87.02.000	Колена	27	65.118.01.102	Стенка	48
64.87.02.100	Короб	27	65.118.01.103	Стенка	49
			65.118.01.104	Стенка	49

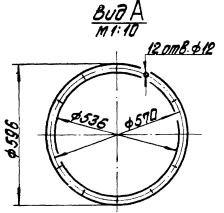
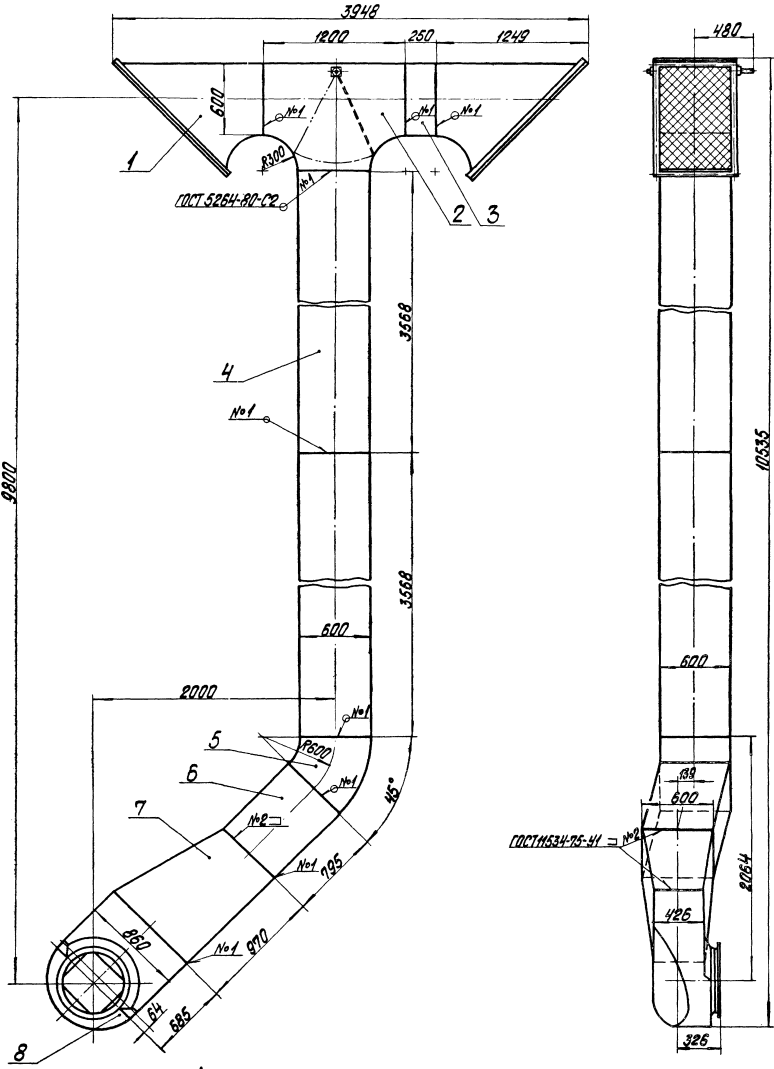
Содержание альбома

Продолжение

Таблицы прораб 903-1-22485 Альбом 2.10 часть 1

Обозначение	Наименование	№ страницы	Обозначение	Наименование	№ страницы
65.118.01.200	Колена	49	65.29.02.006	Конус	72
65.118.01.201	Стенка	49	65.29.02.007	Удлинитель	72
65.118.01.200СБ	Колена	50	65.118.08.000	Переход	73
65.118.01.202	Стенка	50	65.118.08.001	Стенка	73
65.119.01.000	Короб	50	65.118.08.000СБ	Переход	73
65.119.01.100	Переход	51	65.118.09.000	Переход	74
65.119.01.101	Стенка	51	65.118.10.000	Колена	74
65.119.01.000СБ	Короб	51	65.118.09.000СБ	Переход	74
65.119.01.100СБ	Переход	52	65.118.10.000СБ	Колена	75
65.119.01.102	Стенка	52	65.118.10.100	Короб	76
65.118.02.200	Колена	52	65.118.10.200	Колена	76
65.118.02.200СБ	Колена	53	65.118.11.100СБ	Короб	76
65.118.02.201	Стенка	53	65.118.10.200СБ	Колена	77
65.118.02.202	Стенка	53	65.118.10.201	Стенка	77
65.119.01.200	Короб	54	65.118.10.202	Стенка	77
65.119.01.200СБ	Короб	54	65.118.10.300СБ	Короб	78
65.119.01.300	Переход	54	65.118.10.300	Короб	78
65.119.01.303	Стенка	54	65.118.10.400	Переход	78
65.119.01300СБ	Переход	55	65.118.10.400СБ	Переход	79
65.119.01.301	Стенка	55	65.118.10.500	Короб	79
65.119.01.302	Стенка	55	65.118.11.000	Подвеска	79
65.119.02.000	Колена	56	65.118.10.500СБ	Короб	80
65.119.02.000СБ	Колена	56	65.118.11.000СБ	Подвеска	80
65.118.02.100СБ	Переход	56	65.118.11.001	Ушка	80
65.119.02.100	Переход	57	65.118.11.002	Тяга	81
65.119.02.200	Короб	57	65.118.11.003	Петля	81
65.119.02.200СБ	Короб	57	64.89.03.100	Лапа	81
65.119.02.300	Колена	57	64.89.03.100СБ	Лапа	81
65.119.02.300СБ	Колена	58	65.118.12.000	Опора	82
65.119.02.400СБ	Короб	58	65.118.12.000СБ	Опора	82
65.118.04.000	Колена	59	65.118.13.000	Лапа	82
65.118.04.000СБ	Колена	59	65.118.13.000СБ	Лапа	82
65.118.04.100	Переход	59	65.118.14.000	Опора	83
65.118.04.100СБ	Переход	60	65.118.14.000СБ	Опора	83
65.118.04.200	Короб	60	65.118.15.000	Опора	83
65.118.05.000	Колена	60	65.118.15.000СБ	Опора	83
65.118.05.000СБ	Короб	61	65.118.16.000	Опора	84
65.118.05.100	Короб	61	65.118.16.000СБ	Опора	84
65.118.05.000СБ	Колена	61			
65.118.05.100СБ	Короб	62	<i>Таблицы-табачка и запорудаление</i>		
65.118.05.200	Колена	62			
65.118.05.200СБ	Колена	62	12.02.01.000	Короб (левый)	84
65.118.05.201	Стенка	63	12.02.01.001	Стенка	84
65.118.05.202	Стенка	63	12.02.01.000СБ	Короб (левый)	85
65.118.05.300СБ	Переход	63	12.02.01.002	Стенка	85
65.118.06.000	Переход	64	12.02.01.003	Стенка	85
65.118.06.000	Короб	64	12.02.01.004	Стенка	86
65.118.06.100	Переход	64	12.02.01.100	Фланец	86
65.118.06.200	Сектор	64	12.02.01.100СБ	Фланец	86
65.118.06.000СБ	Короб	65	12.02.02.000	Короб (правый)	86
65.118.06.100СБ	Переход	65	12.02.02.000СБ	Короб (правый)	87
65.118.06.200СБ	Сектор	66	12.02.03.000СБ	Переход	87
65.118.06.201	Стенка	66	12.02.03.000	Переход	88
65.118.06.202	Стенка	66	12.02.03.001	Стенка	88
65.118.06.300	Короб	67	12.02.03.002	Стенка	88
65.118.07.000	Короб	67	12.02.04.000	Переход	88
65.118.06.300СБ	Короб	67	12.02.04.000СБ	Переход	89
65.118.07.000СБ	Короб	68	12.02.04.001	Стенка	89
65.118.07.100	Переход	68	12.02.04.002	Стенка	89
65.118.07.101	Стенка	68	12.02.06.000	Бункер	90
65.118.07.100СБ	Переход	69	12.02.06.100	Переход	90
65.29.02.000	Карман	69	12.02.06.000СБ	Бункер	90
65.29.02.004	Фланец	69	12.02.06.100СБ	Переход	91
65.29.02.000СБ	Карман	70	12.02.06.101	Стенка	91
65.29.02.001	Стенка	70	12.02.06.102	Стенка	91
65.29.02.002	Стенка	71	12.02.06.200	Лапа	92
65.29.01.003	Полуконус	71	12.02.06.200СБ	Лапа	92
65.29.01.005	Болтвинга	72	12.02.06.300	Лапа	92

Турбовод проект 803-1-224.05 Архивом 2.10 часть 1



Размеры для справок.

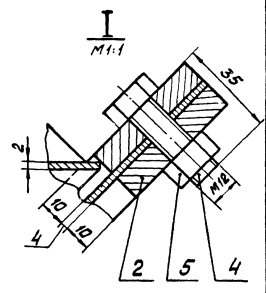
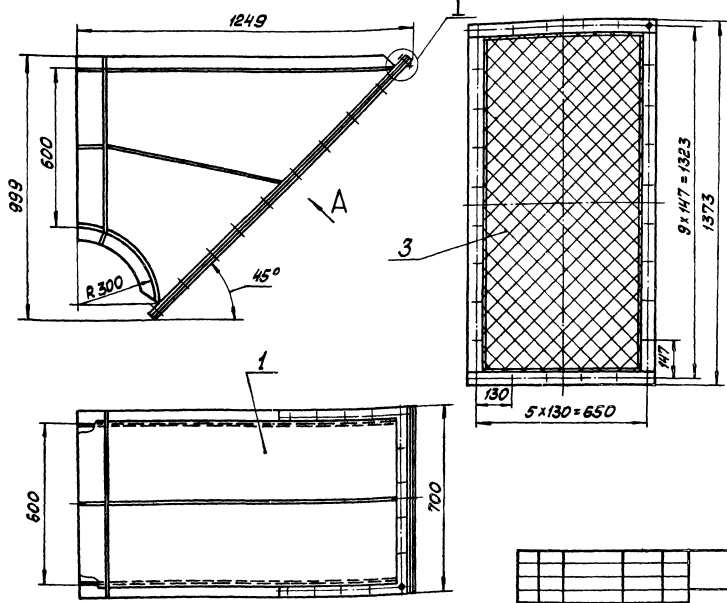
				64.86.01.000.05	
Исполн.	№ докум.	Исполн.	Дата	Лист	Всего листов
Провер.	Исполн.	Провер.	Дата	803.2	1-20
Утвержд.	Исполн.	Утвержд.	Дата	Лист	Всего листов
Исполн.	Исполн.	Исполн.	Дата	ЛАТГИПРОПРОМ	
Смет.	Смет.	Смет.	Дата	Формат А4	

Лист 1 из 1

Типовой проект 903-1-224.05 Альбом 2.10 часть 1
 Изд. 1.0. 1984 г.

9.3 001 10 98'49

Вид А повернуто



Размеры для справок.

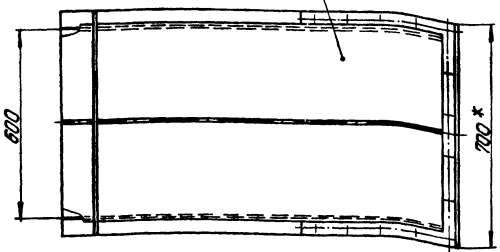
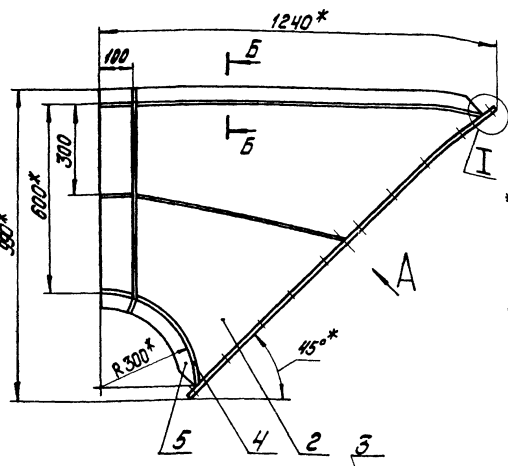
64.86.01.100 СБ		Лист	Масса	Масштаб
Воздухозаборник		77,98	1:10	
Латгипропром				

Код	Зона	Лист	Обозначение	Наименование	кол	Примечание
				Документация		
А3			64.86.01.100 СБ	Сборочный чертёж		
				Сборочные единицы		
А4	1		64.86.01.110	Короб	1	
А4	2		64.86.01.120	Фланец	1	
				Детали		
Б4	3		64.86.01.101	Сетка		
				Сетка 20-20-0 ГОСТ 5336-80 700±1×1873±155мм	1	2,56кг
				Стандартные изделия		
	4			Болт М 12х35.46 ГОСТ 7798-70	28	
	5			Гайка М12.5 ГОСТ 5915-70	28	
			64.86.01.100			
			Воздухозаборник		Латгипропром	
					Формат А4	

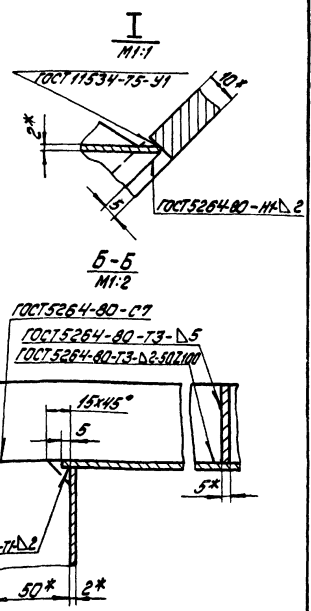
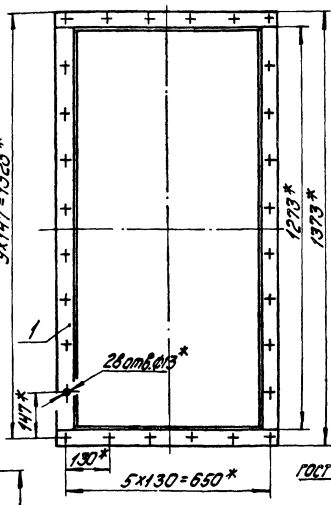
Код	Зона	Лист	Обозначение	Наименование	кол	Примечание
				Документация		
3			64.86.01.110 СБ	Сборочный чертёж		
				Сборочные единицы		
А4	1		64.86.01.120	Фланец	1	
				Детали		
А4	2		64.86.01.111	Бокovina	2	
А4	3		64.86.01.112	Стенка	1	
А4	4		64.86.01.113	Стенка	1	
				Материалы		
	5			Полоса 5х50-ГОСТ 103-76 ВоззсплГОСТ 5335-79	1/2 м	
			64.86.01.110			
			Короб		Латгипропром	
					Формат А4	

Инв. № проекта 903-1-294.86 Альбом 2.0 часть 1
 Типовой проект 903-1-294.86 Альбом 2.0 часть 1

97 ДИ 10'98'79



Вид А повернуто

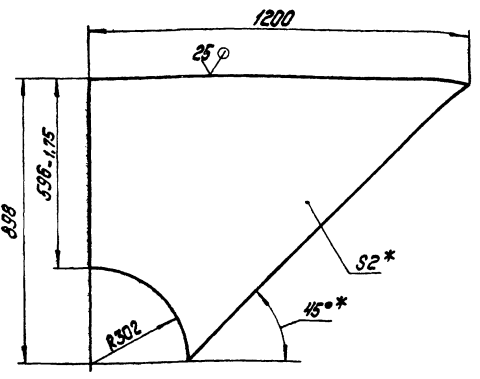


1.* Размеры для справок.
 2. ± 1/14

64.86.01.110СБ			Лист	Масса	Масштаб
Короб				58,41	1:10
			Лист	Листов: 1	
ЛАТГИПРОПРОМ			Лист		

Инв. № проекта 903-1-294.86 Альбом 2.0 часть 1
 Типовой проект 903-1-294.86 Альбом 2.0 часть 1

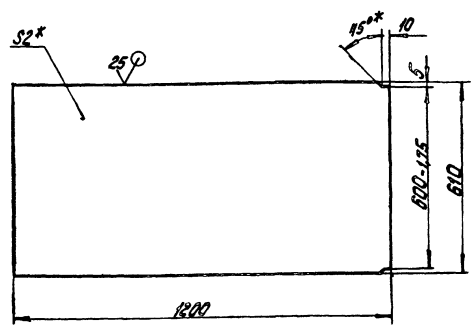
111 10'98'79



1.* Размеры для справок.
 2. ± 1/14

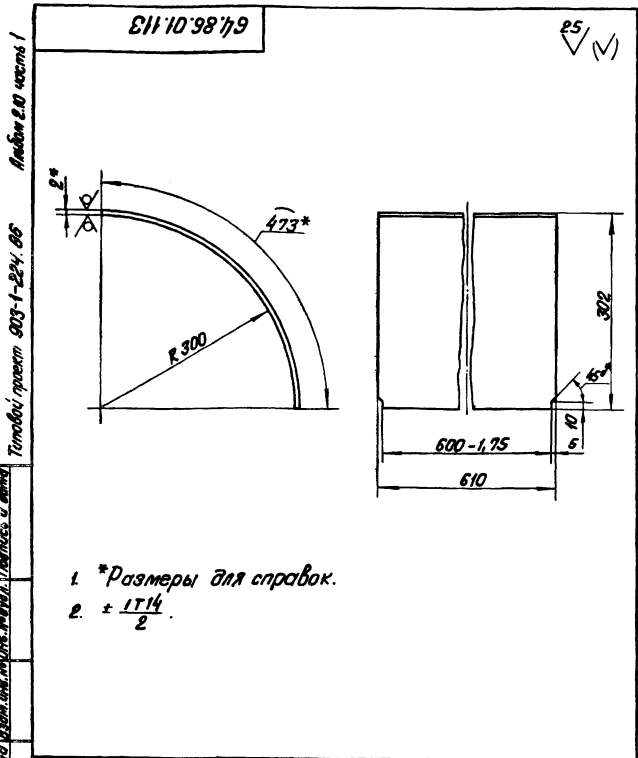
Инв. № проекта 903-1-294.86 Альбом 2.0 часть 1
 Типовой проект 903-1-294.86 Альбом 2.0 часть 1

211 10'98'79



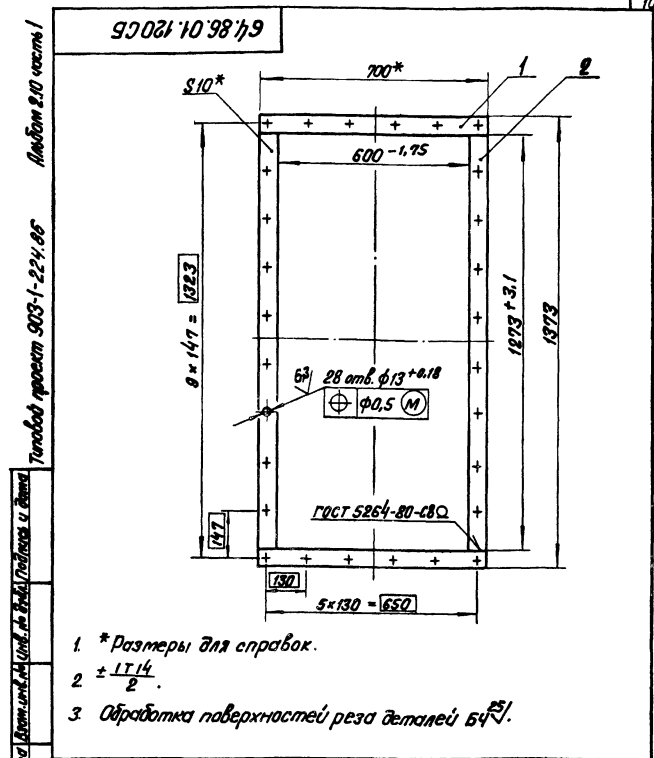
1.* Размеры для справок.
 2. ± 1/14

64.86.01.112			Лист	Масса	Масштаб
Стенка				14,49	1:10
			Лист	Листов: 1	
ЛАТГИПРОПРОМ			Лист		



64.86.01.113				Лит.	Масса	Масштаб
Изм./Лист	№ докум.	Подп.	Дата	Стенка	4,53	1:5
Разработ.	Михайлова	Ильин		Лист	Листов 1	
Пров.	Зингалов	Рыжов		Латгипропром		
Н.контр.	Колмец	Жуков		Лист 2 ГОСТ 19903-74 ВСТЗСПЗ ГОСТ 16523-70		
Стр.				Латгипропром		
Копировал Д...				Формат А4		

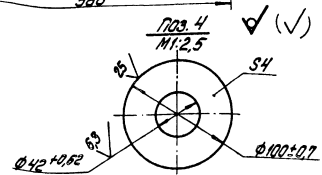
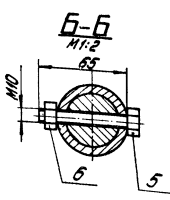
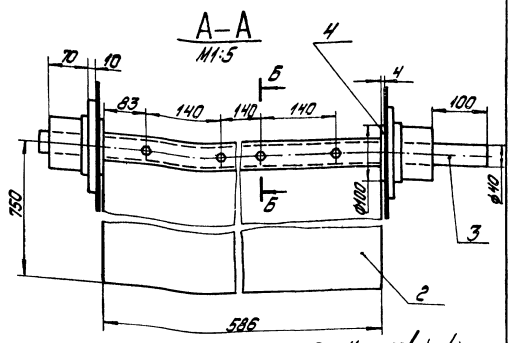
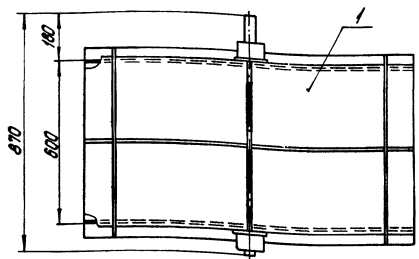
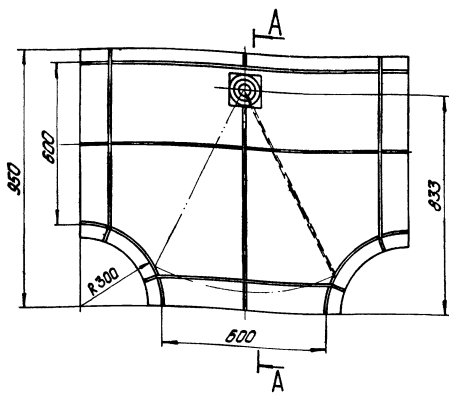
Изм./Лист	№ докум.	Подп.	Дата	Обозначение	Наименование	Кол.	Примечание
<u>Документация</u>							
14				64.86.01.120 СБ	Сборочный чертеж		
<u>Детали</u>							
Б4	1			64.86.01.121	Полка		
					Полка 10x50-ГОСТ 103-76 ВСТЗСПЗ ГОСТ 535-79		
					L = 700 ± 1 мм	2	2,69 кг
Б4	2			64.86.01.122	Полка		
					Полка 10x50-ГОСТ 103-76 ВСТЗСПЗ ГОСТ 535-79		
					L = 1273 - 3.1 мм	2	4,92 кг
Изм./Лист № докум. Подп. Дата				64.86.01.120			
Разработ.	Михайлова	Ильин		Фланец	Лит.	Лист	Листов 1
Пров.	Зингалов	Рыжов		Латгипропром			
Н.контр.	Колмец	Жуков		Латгипропром			
Стр.				Латгипропром			
Копировал Д...				Формат А4			



64.86.01.120 СБ				Лит.	Масса	Масштаб
Изм./Лист	№ докум.	Подп.	Дата	Фланец	15,22	1:10
Разработ.	Михайлова	Ильин		Лист	Листов 1	
Пров.	Зингалов	Рыжов		Латгипропром		
Н.контр.	Колмец	Жуков		Латгипропром		
Стр.				Латгипропром		
Копировал Д...				Формат А4		

Изм./Лист	№ докум.	Подп.	Дата	Обозначение	Наименование	Кол.	Примечание
<u>Документация</u>							
13				64.86.01.200 СБ	Сборочный чертеж		
<u>Сборочные единицы</u>							
14	1			64.86.01.210	Короб	1	
14	2			64.86.01.220	Заслонка	1	
<u>Детали</u>							
14	3			64.86.01.201	Вал	1	
14	4			64.86.01.202	Шайба		
					Лист 4 ГОСТ 19903-74 ВСТЗСПЗ ГОСТ 1637-79	2	0,2 кг
<u>Стандартные изделия</u>							
	5			Болт М10x65.46 ГОСТ 7798-70		4	
	6			Гайка М10.5 ГОСТ 5915-70		4	
Изм./Лист № докум. Подп. Дата				64.86.01.200			
Разработ.	Михайлова	Ильин		Короб с заслонкой	Лит.	Лист	Листов 1
Пров.	Зингалов	Рыжов		Латгипропром			
Н.контр.	Колмец	Жуков		Латгипропром			
Стр.				Латгипропром			
Копировал Д...				Формат А4			

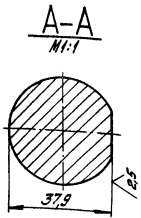
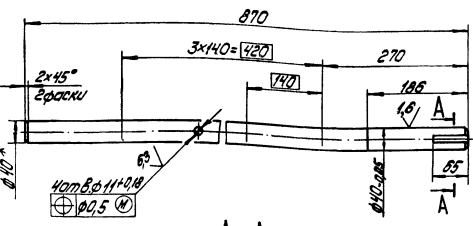
90.002.10.98.7.9
 64.86.01.200.05
 Титульный лист
 2.10



Размеры для справок.

64.86.01.200.05		Лист	Масса	Масштаб
Короб с запанкой		113	85	1:10
		Лист	Листов	1
		ЛАТГИПРОПРОМ		

102.10.98.7.9
 64.86.01.201
 Титульный лист
 2.10

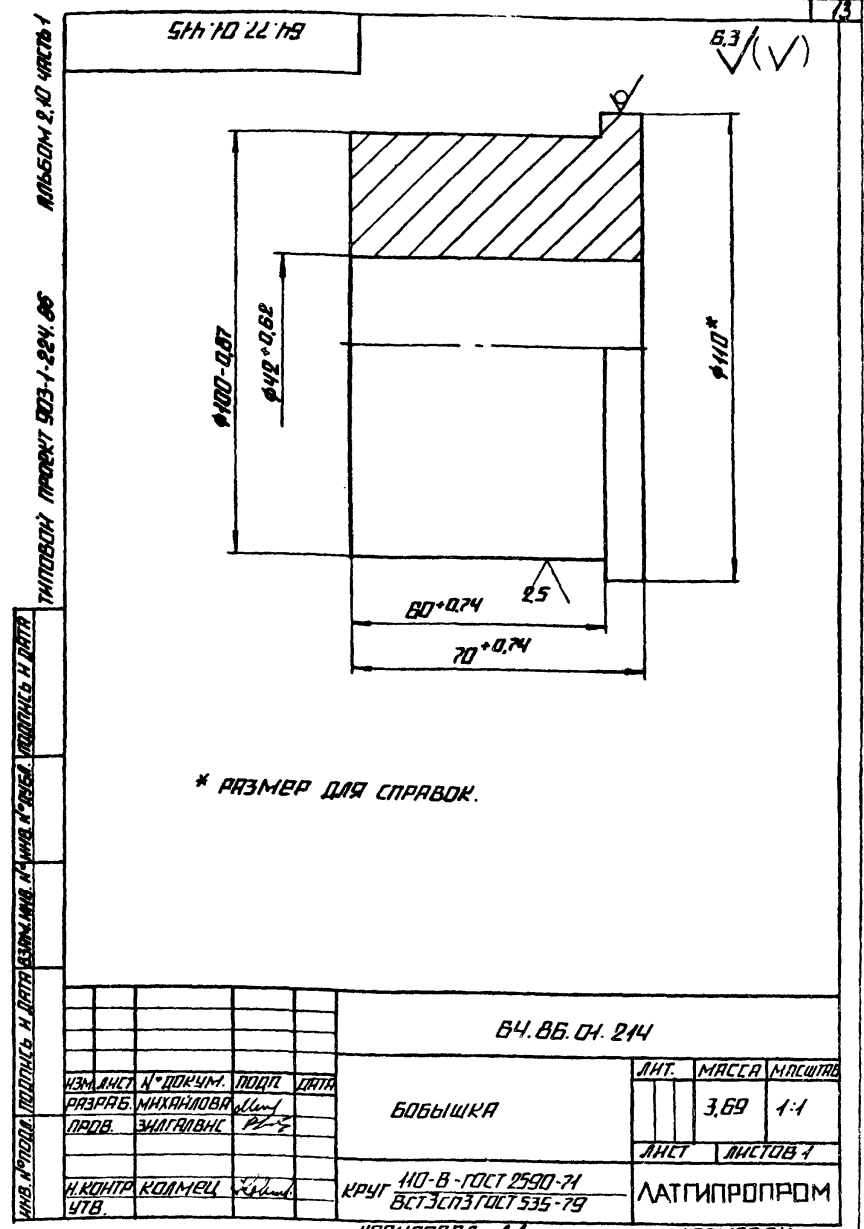
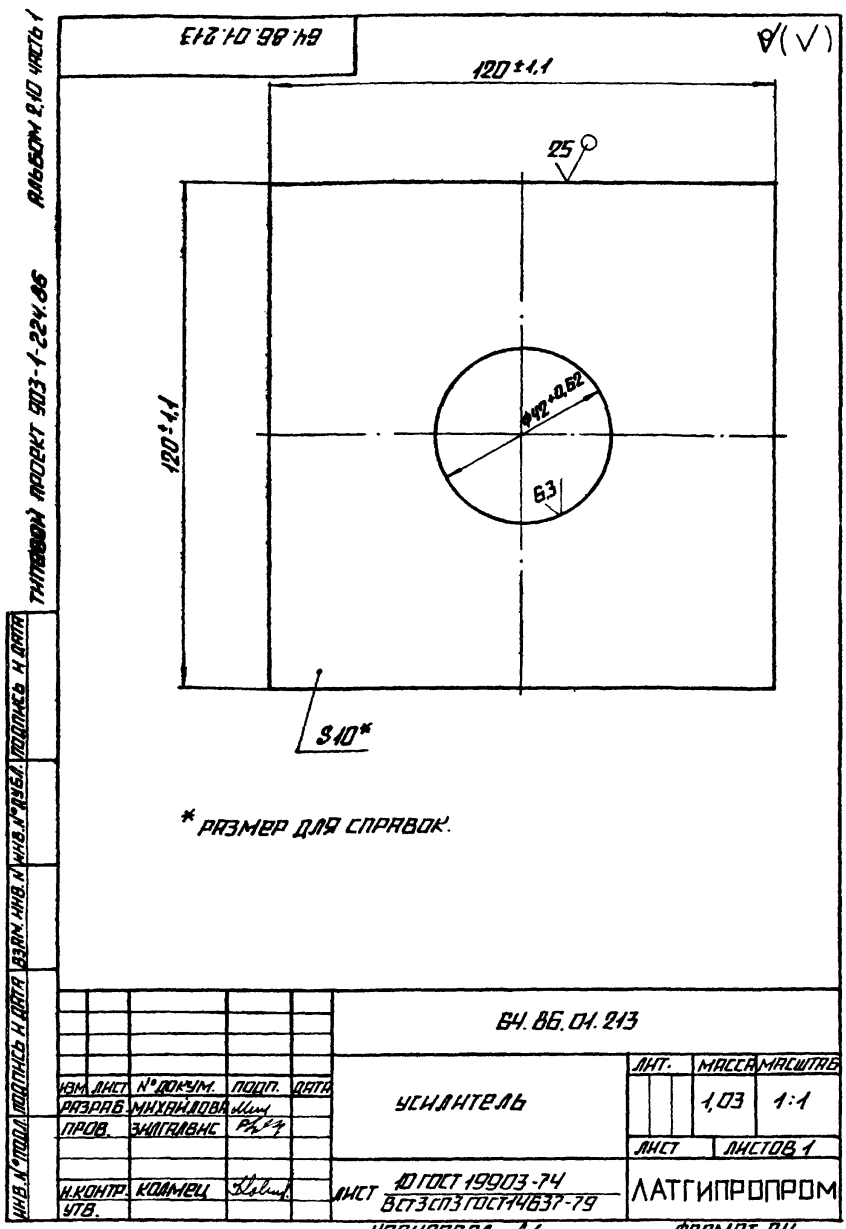


1* Размер для справок.
2. ± 1/10

64.86.01.201		Лист	Масса	Масштаб
Вот		9.55	1:5	
		Лист	Листов	1
		ЛАТГИПРОПРОМ		

Код	Обозначение	Наименование	Кол.	Примечание
<u>Документация</u>				
13	64.86.01.200.05	Оборочный чертёж		
<u>Детали</u>				
14	1	64.86.01.211	2	Боковина
14	2	64.86.01.212	2	Стенка
14	3	64.86.01.213	2	Усилитель
14	4	64.86.01.214	2	Водышка
14	5	64.86.01.215	2	Стенка
		Лист	2 ГОСТ 19903-74	
		Лист	3 ГОСТ 16323-70	
		610 ± 0.075 × 1200 ± 1.3 мм	1	11,5 кг
<u>Материалы</u>				
5		Листок	5-50 ГОСТ 103-76	
		Листок	3 ГОСТ 535-79	14,5 м

64.86.01.210		Лист	Масса	Масштаб
Короб		113	85	1:10
		Лист	Листов	1
		ЛАТГИПРОПРОМ		



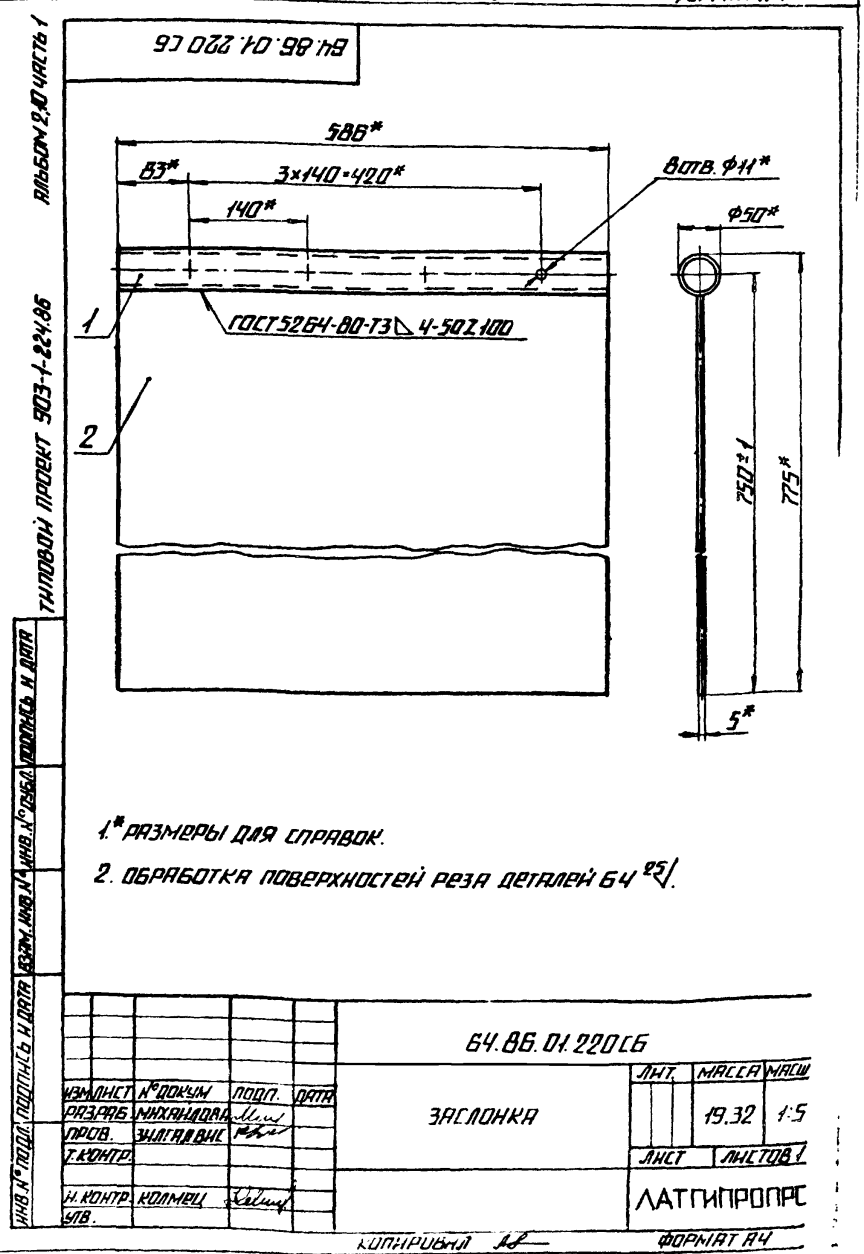
517 10 98 19 120 ± 1.1 63 (✓) ✓

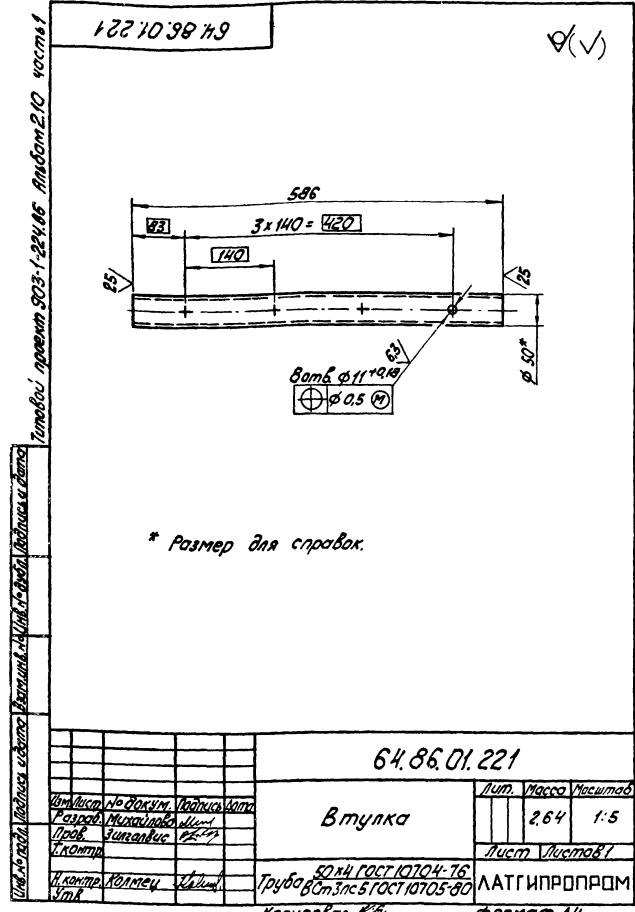
ФОРМАТ	ЭДН	ПОЗ.	ОБОЗНАЧЕНИЕ	НАИМЕНОВАНИЕ	КОЛ.	ПРИМЕЧАНИЕ
				ДОКУМЕНТАЦИЯ		
А4			64.86.01.220 СБ	СБОРОЧНЫЙ ЧЕРТЕЖ		
				ДЕТАЛИ		
А4	1		64.86.01.221	ВТУЛКА	1	
А4	2		64.86.01.222	СТВОРКА		
				ЛИСТ 5 ГОСТ 19903-74 ВСТ. СПЗ ГОСТ 4637-79		
				586 ± 0,075 × 725 ± 1 мм	1	16,63 кг

64.86.01.220

ИЗМ.	ЛИСТ	№ ДОКУМ.	ПОДП.	ДАТА	ЗАСЛОНКА	ЛИТ.	ЛИСТ	ЛИСТОВ
ПРОВ.	ЗАПРЯВЛЕН	Р. 2/2				ЛИСТ	1	1
И. КОНТР.	КОД МЕЦ.	С. 2/2			ЛАТГИПРОПРОМ			

КОПИРОВАНО ФОРМАТ А4





14

Формат листа	Лист	Обозначение	Наименование	Кол.	Примечание
			Документация		
	44	64.86.01.300 СБ	Сборочный чертеж		
			Детали		
	64	1 64.86.01.301	Стенка		
			Лист 2 ГОСТ 19903-74 вместе с ГОСТ 16523-70	2	2,34 кг
	64	2 64.86.01.302	Стенка		
			Лист 2 ГОСТ 19903-74 вместе с ГОСТ 16523-70	2	2,4 кг
			250.13 x 610 x 0,875 мм	2	2,4 кг
			Материалы		
	3		Листа 5-ГОСТ 103-76 вместе с ГОСТ 635-79	3,6	м

Лист	№ докум.	Подпись	Дата
1	64.86.01.300		
Разработчик	М.И.Сидорова	Проверщик	В.И.Сидорова
Н.Контр. Коллеж	С.И.Сидорова	С.И.Сидорова	
Штук			

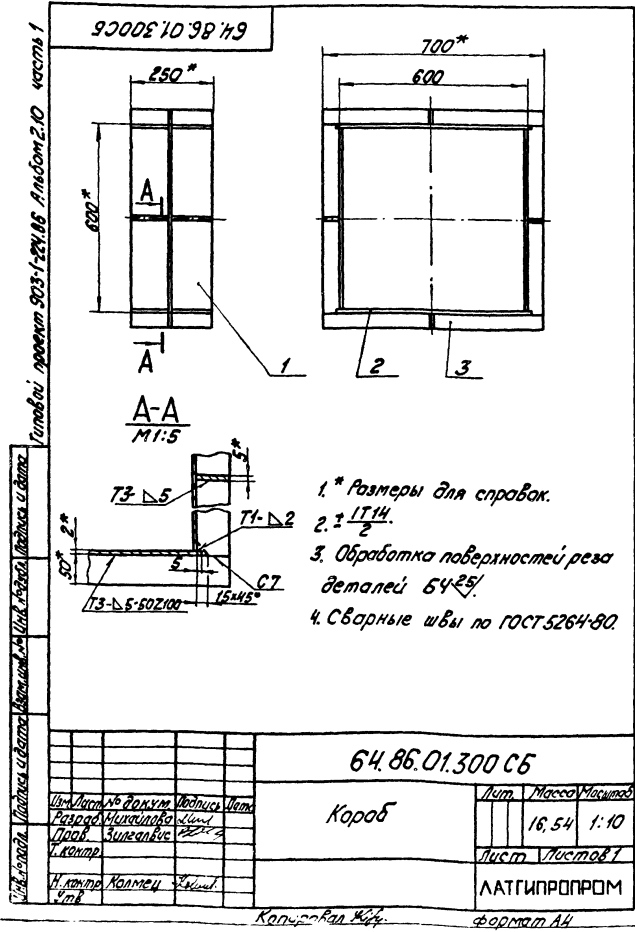
64.86.01.300

Лист	Листов
1	1

Короб

Латгипропром

Копирвал №4 - формат А4



14

Формат листа	Лист	Обозначение	Наименование	Кол.	Примечание
			Документация		
	44	64.86.01.400 СБ	Сборочный чертеж		
			Детали		
	64	1 64.86.01.401	Стенка		
			Лист 2 ГОСТ 19903-74 вместе с ГОСТ 16523-70	2	33,39 кг
	64	2 64.86.01.402	Стенка		
			Лист 2 ГОСТ 19903-74 вместе с ГОСТ 16523-70	2	34,17 кг
			610 x 0,875 x 3568-26 мм	2	34,17 кг
			Материалы		
	3		Листа 5-ГОСТ 103-76 вместе с ГОСТ 635-79	24,7	м

Лист	№ докум.	Подпись	Дата
1	64.86.01.400		
Разработчик	М.И.Сидорова	Проверщик	В.И.Сидорова
Н.Контр. Коллеж	С.И.Сидорова	С.И.Сидорова	
Штук			

64.86.01.400

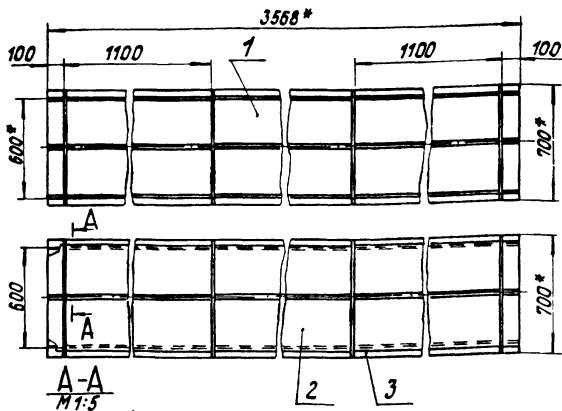
Лист	Листов
1	1

Короб

Латгипропром

Копирвал №4 - формат А4

90 004 10 98 79



- 1.* Размеры для справок.
2. $\pm \frac{1714}{2}$.
3. Обработка поверхностей реза деталей Б4.
4. Сварные швы по ГОСТ 5264-80.

64.86.01.400 СБ

Короб

Лит.	Масса	Вес швов
	183,55	1:20
Лист	Листов 1	
ЛАТГИПРОПРОМ		

Копировал

Формат А4

Типовой проект 903-1-224-86 Альбом 2.10 часть 1

№	Кол.	Обозначение	Наименование	Кол.	Примечание
Документация					
43		64.86.01.500 СБ	Сборочный чертёж		
Детали					
54	1	64.86.01.501	Боковина		
			Лист 2 ГОСТ 19903-74	2	4,41 кг
54	2	64.86.01.502	Стенка		
			Лист 2 ГОСТ 19903-74	1	6,76 кг
54	3	64.86.01.503	Стенка		
			Лист 2 ГОСТ 19903-74	1	2,28 кг
Материалы					
4			Полоса 5-50-ГОСТ 103-76		
			Ст 3сп3 ГОСТ 16523-70	5,7	м

64.86.01.500

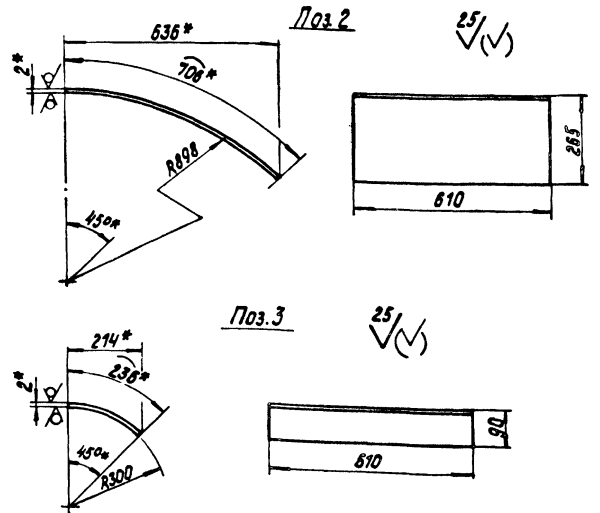
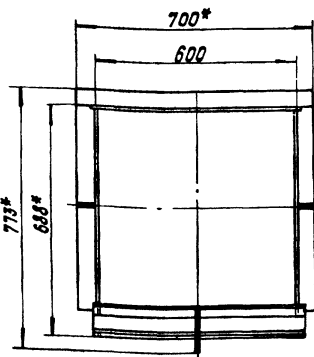
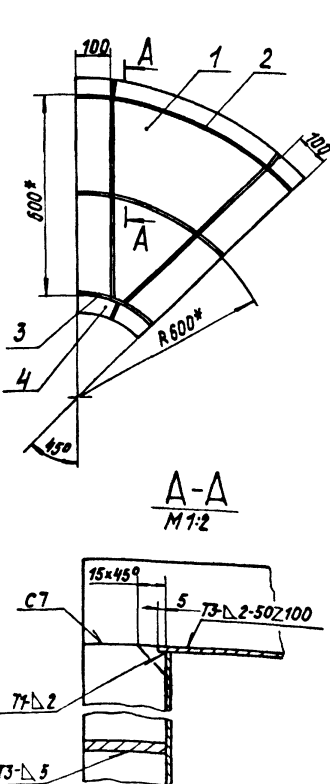
Колено

Лит.	Лист	Листов
	1	1
ЛАТГИПРОПРОМ		

Копировал

Формат А4

90 005 10 98 79



- 1.* Размеры для справок.
2. $\pm \frac{1714}{2}$.
3. Сварные швы по ГОСТ 5264-80.

64.86.01.500 СБ

Колено

Лит.	Масса	Вес швов
	29,02	1:10
Лист	Листов 1	
ЛАТГИПРОПРОМ		

Копировал

Формат А4

Код	Обозначение	Наименование	Кол.	Примечание
Документация				
13	64.86.01.600СБ	Сборочный чертёж		
Детали				
Стенка				
54	1 64.86.01.601	Лист 2 ГОСТ 19903-74 Ст.3м3/101716323-70	2	7,61 кг
54	2 64.86.01.602	Лист 2 ГОСТ 19903-74 Ст.3м3/101716323-70 807-2.3x536-1.75 мм	2	7,55 кг
Материалы				
3		Лист 5-50 ГОСТ 103-76 Ст.3м3/101716323-70		8,43 м
64.86.01.600				
Переход			Лист	Лист
			ЛАТГИПРОПРОМ	

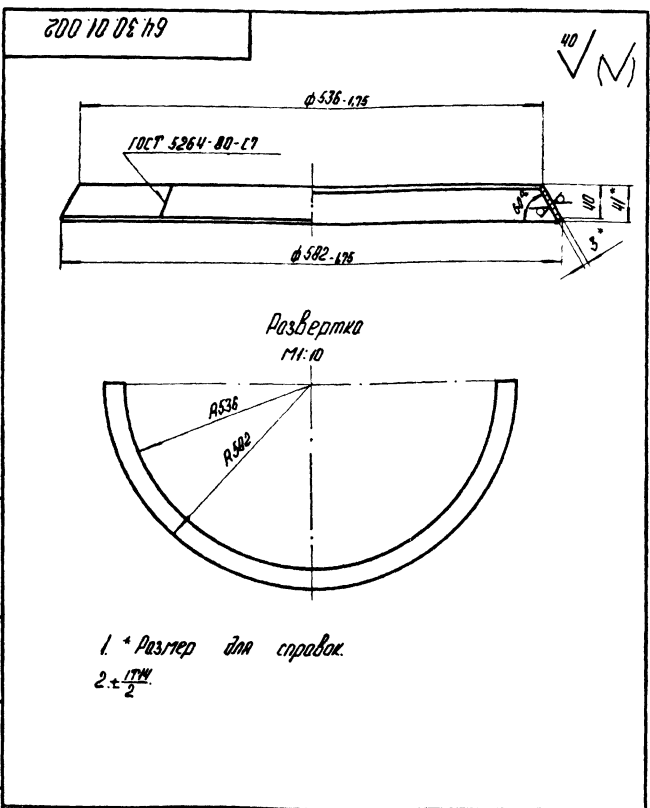
Код	Обозначение	Наименование	Кол.	Примечание
Документация				
13	64.86.01.700СБ	Сборочный чертёж		
Детали				
Стенка				
54	1 64.86.01.701	Лист 2 ГОСТ 19903-74 Ст.3м3/101716323-70	2	7,61 кг
54	2 64.86.01.702	Лист 2 ГОСТ 19903-74 Ст.3м3/101716323-70	2	7,55 кг
Материалы				
4		Лист 5-50 ГОСТ 103-76 Ст.3м3/101716323-70		9,93 м
64.86.01.700				
Переход			Лист	Лист
			ЛАТГИПРОПРОМ	

90009409879

1* Размеры для справок.
2* 114.
3. Сварные швы по ГОСТ.5264-80.

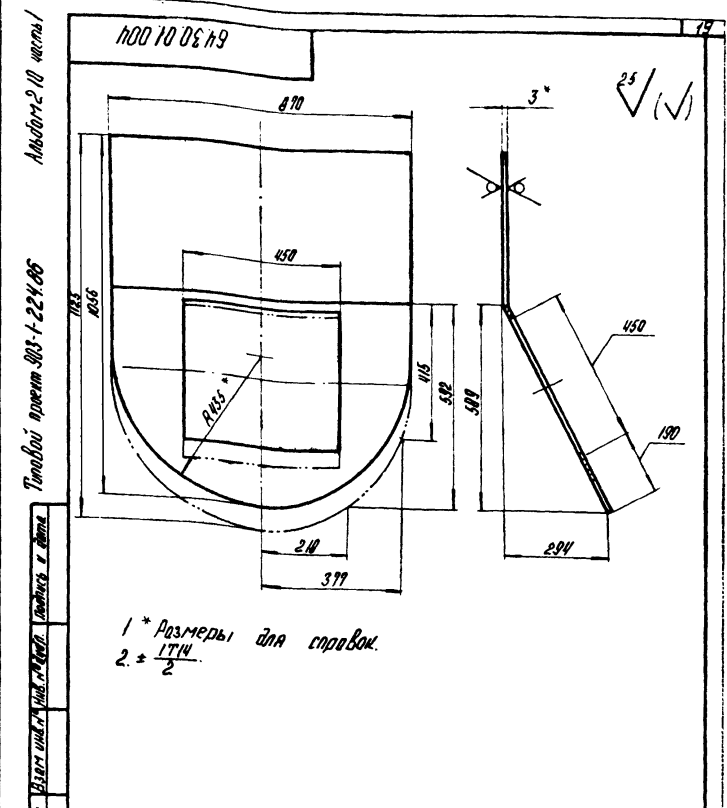
64.86.01.600СБ		
Переход		Лист
		46,84
		1-10
		Лист
		ЛАТГИПРОПРОМ

Лист № 2 из 2 листов
 Проект 003-1-224.06
 Типовой проект 003-1-224.06
 Лист № 2 из 2 листов
 Проект 003-1-224.06
 Типовой проект 003-1-224.06
 Лист № 2 из 2 листов



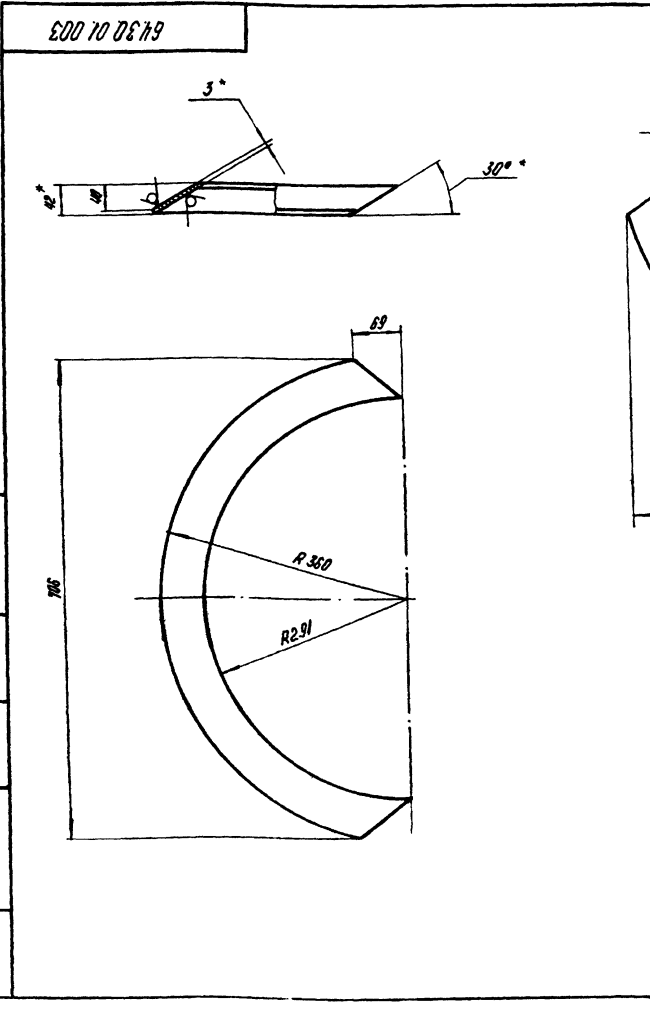
1 * Размеры для справок.
2 * $\frac{1714}{2}$

				64.30.01.002		
Изм.	Лист	№ докум.	Подп.	Дата	Лист	Масса
Разраб.	Зам.	Вып.	Провер.	Исп.	1,9	1,4
Проект.	Контр.	Контр.	Контр.	Контр.	Лист	Листов /
И.контр.	Контр.	Контр.	Контр.	Контр.	Лист 3 ГОСТ 18903-74 Вмест с 3 ГОСТ 16323-70*	
Ств.	Контр.	Контр.	Контр.	Контр.	ЛАТГИПРОПРОМ	
				Формат А4		



1 * Размеры для справок.
2 * $\frac{1714}{2}$

				64.30.01.004		
Изм.	Лист	№ докум.	Подп.	Дата	Лист	Масса
Разраб.	Зам.	Вып.	Провер.	Исп.	16,4	1,10
Проект.	Контр.	Контр.	Контр.	Контр.	Лист	Листов /
И.контр.	Контр.	Контр.	Контр.	Контр.	Лист 3 ГОСТ 18903-74 Вмест с 3 ГОСТ 16323-70*	
Ств.	Контр.	Контр.	Контр.	Контр.	ЛАТГИПРОПРОМ	
				Формат А4		

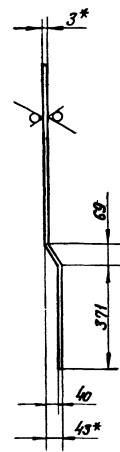
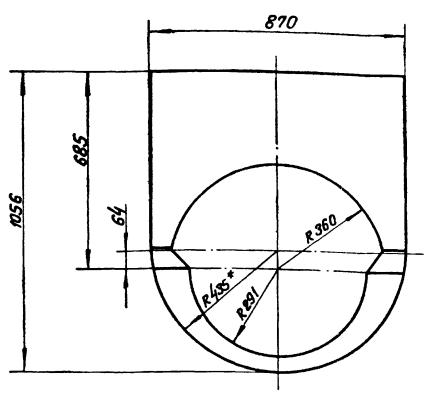


1. Размеры для справок.
2 * $\frac{1714}{2}$

				64.30.01.003		
Изм.	Лист	№ докум.	Подп.	Дата	Лист	Масса
Разраб.	Зам.	Вып.	Провер.	Исп.	4,9	1,5
Проект.	Контр.	Контр.	Контр.	Контр.	Лист	Листов /
И.контр.	Контр.	Контр.	Контр.	Контр.	Лист 3 ГОСТ 18903-74 Вмест с 3 ГОСТ 16323-70*	
Ств.	Контр.	Контр.	Контр.	Контр.	ЛАТГИПРОПРОМ	
				Формат А3		

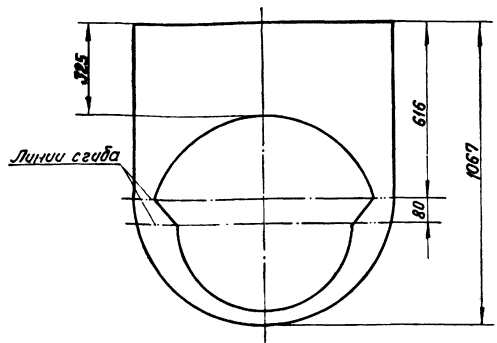
Шкала: 1:10
 Типовой проект 903-1-224.06
 Альбом 2.10 часть 1
 Латгипропром

500 10 08 79



Развертка

25 (✓)

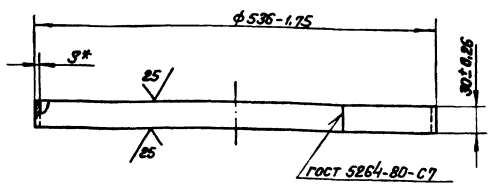


1 * Размеры для справок.
2 ± IT 14 / 2

					64.30.01.005			
Изм.	Лист	№ докум.	Подп.	Дата	Стенка	Лист	Масса	Масштаб
Разработ.	Эксплуат.	Р.С.				12.2	1:10	
Проб.	Коллеж.	Ж.С.				Лист	Листов 1	
И.контр.	Коллеж.	Ж.С.			Лист 3 ГОСТ 19903-74 Ст.3сп3 ГОСТ 16523-70*	ЛАТГИПРОПРОМ		
Утв.					копирован 0.5	Формат А3		

Шкала: 1:10
 Типовой проект 903-1-224.06
 Альбом 2.10 часть 1
 Латгипропром

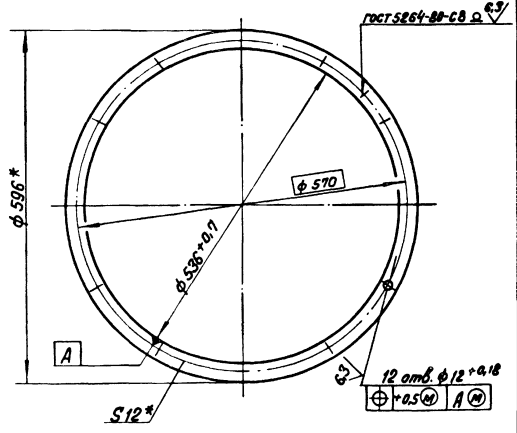
900 10 08 79



* Размер для справок.

Шкала: 1:10
 Типовой проект 903-1-224.06
 Альбом 2.10 часть 1
 Латгипропром

600 10 08 79

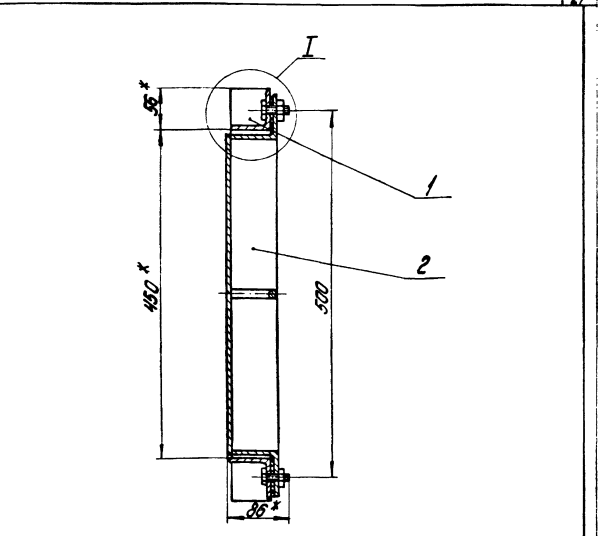
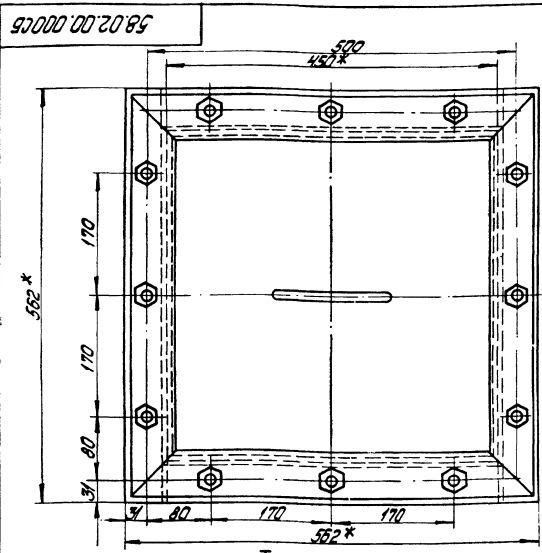


* Размеры для справок.

					64.30.01.007			
Изм.	Лист	№ докум.	Подп.	Дата	Фланец	Лист	Масса	Масштаб
Разработ.	Эксплуат.	Р.С.				5.03	1:5	
Проб.	Коллеж.	Ж.С.				Лист	Листов 1	
И.контр.	Коллеж.	Ж.С.			Лопосо 12x30-ГОСТ 103-76 Ст.3сп3 ГОСТ 535-79	ЛАТГИПРОПРОМ		
Утв.					копирован 1.1	Формат А4		

					64.30.01.006			
Изм.	Лист	№ докум.	Подп.	Дата	Удлинитель	Лист	Масса	Масштаб
Разработ.	Эксплуат.	Р.С.				1.2	1:4	
Проб.	Коллеж.	Ж.С.				Лист	Листов 1	
И.контр.	Коллеж.	Ж.С.			Лист 3 ГОСТ 19903-74 Ст.3сп3 ГОСТ 16523-70*	ЛАТГИПРОПРОМ		
Утв.					копирован 0.5	Формат А4		

ИМЕТЬ ПРАВА КОПИРОВАТЬСЯ И ВОСПРОИЗВОДИТЬСЯ ТОЛЬКО В РАМКАХ НАЗНАЧЕНИЯ. ЗАЩИЩАЕТСЯ ЗАКОНОМ. ТУРПОРТ, ПРОЕКТ 903-1-241.06 АЛЬБОМ 2.10 ЧАСТЬ 1

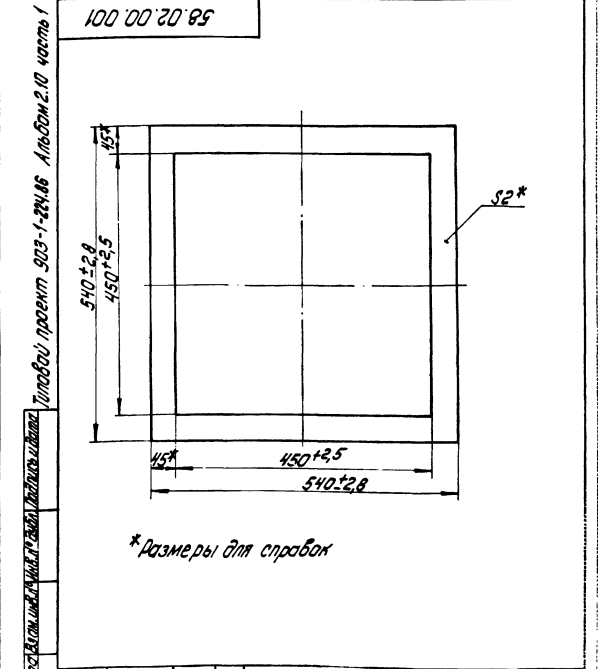


1.* Размеры для справок.
2. ± 0.1/0.2

		58.02.00.000С5	
Исполн.	Маслен	Исполн.	Маслен
Проф.	Кулинич	Проф.	Кулинич
И.контр.	Кулинич	И.контр.	Кулинич
Дата		Дата	
Лист 1 из 3		Лист	Листов 1-4
Латгипропром		Латгипропром	

ИМЕТЬ ПРАВА КОПИРОВАТЬСЯ И ВОСПРОИЗВОДИТЬСЯ ТОЛЬКО В РАМКАХ НАЗНАЧЕНИЯ. ЗАЩИЩАЕТСЯ ЗАКОНОМ. ТУРПОРТ, ПРОЕКТ 903-1-241.06 АЛЬБОМ 2.10 ЧАСТЬ 1

Код	Класс	Лист	Обозначение	Наименование	кол.	Примечание
				Документация		
А3			58.02.00.000СВ	Сборочный чертеж		
				Сборочные единицы		
А4	1		58.02.01.000	Фланец	1	
А4	2		58.02.02.000	Крышка	1	
				Листов		
А4	3		58.02.00.001	Прокладка	1	
				Стандартные изделия		
		4		Болт М12х30.36		
				ГОСТ 7798-70	12	
		5		Гайка М12.4 ГОСТ 5915-70	12	
			58.02.00.000			
			Лист 1 из 3			

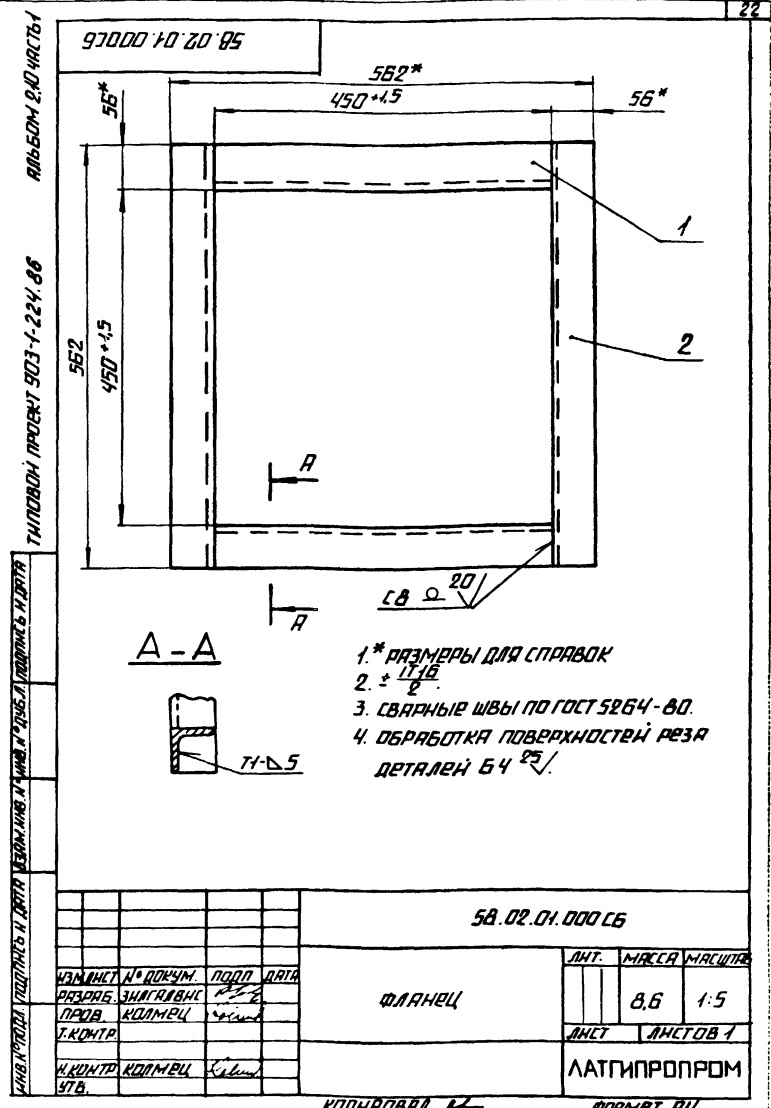


* Размеры для справок

		58.02.00.001	
Исполн.	Маслен	Исполн.	Маслен
Проф.	Кулинич	Проф.	Кулинич
И.контр.	Кулинич	И.контр.	Кулинич
Дата		Дата	
Лист 1 из 3		Лист	Листов 1-5
Латгипропром		Латгипропром	

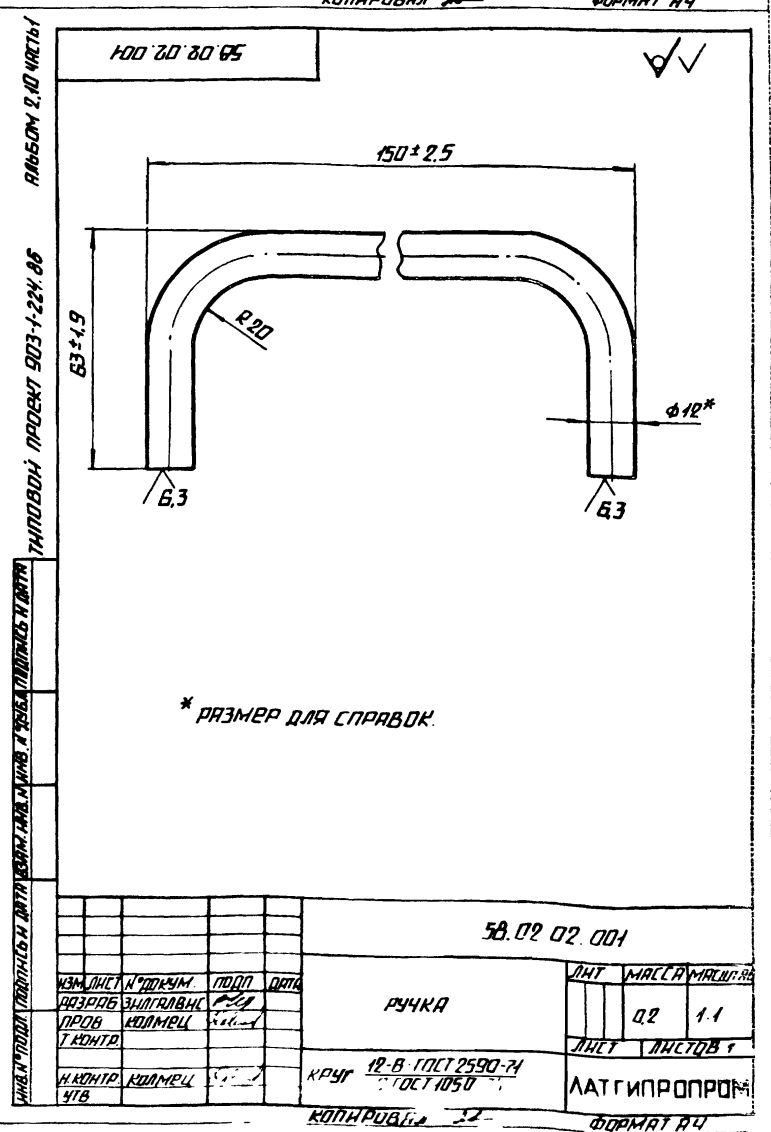
РАБОТОМ 2,10 ЧАСТЬ

ФОРМ. ЭКЗ. ПОЗ.	ОБОЗНАЧЕНИЕ	НАИМЕНОВАНИЕ	КОЛ. ПРИМ. ЧАСТЕЙ
		ДОКУМЕНТАЦИЯ	
	58.02.01.000 С6	СБОРОЧНЫЙ ЧЕРТЕЖ	
		ДЕТАЛИ	
Б4 1	58.02.01.001	УГОЛОК	
		УГОЛОК 56*56*5-6 ГОСТ 8509-78 ВСТЗСПЗГОСТ 535-79	2 1,91 кг
Б4 2	58.02.01.002	УГОЛОК	
		УГОЛОК 56*56*5-6 ГОСТ 8509-78 ВСТЗСПЗГОСТ 535-79	2 2,4 кг
58.02.01.000			
ИЗМ. ЛИСТ. № ДОКУМ. ПОДП. ДАТА			
РАЗРАБ. КОЛЛЕЦ. ПРОВ. ЗАП. ГЛАВ. Г.С.А.			
И. КОМП. КОЛЛЕЦ. УТВ.			
ФЛАНЕЦ		ЛАТГИПРОПРОМ	
КОПИРОВАЛ		ФОРМАТ А4	



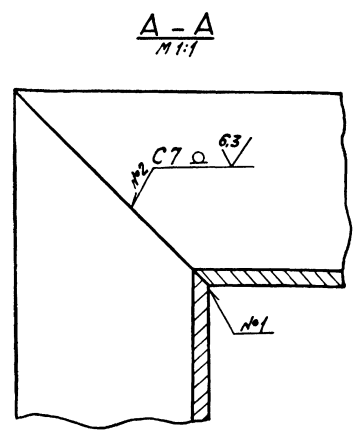
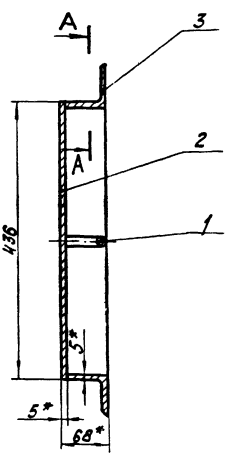
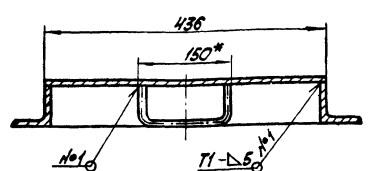
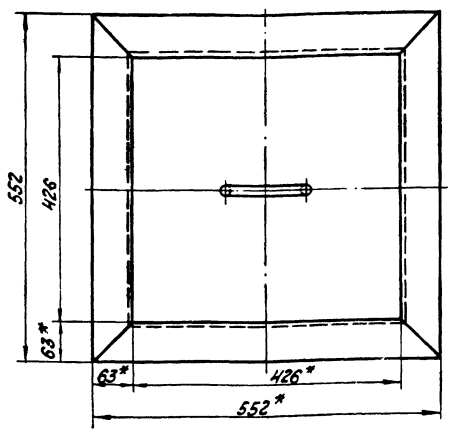
РАБОТОМ 2,10 ЧАСТЬ

ФОРМ. ЭКЗ. ПОЗ.	ОБОЗНАЧЕНИЕ	НАИМЕНОВАНИЕ	КОЛ. ПРИМ. ЧАСТЕЙ
		ДОКУМЕНТАЦИЯ	
	58.02.02.000 С6	СБОРОЧНЫЙ ЧЕРТЕЖ	
		ДЕТАЛИ	
Б4 1	58.02.02.001	РУЧКА	1
Б4 2	58.02.02.002	ДНО	
		ЛИСТ 5 ГОСТ 19903-74 ВСТЗСПЗГОСТ 4637-79	1 7,46 кг
Б4 3	58.02.02.003	УГОЛОК	
		УГОЛОК 63*63*5-6 ГОСТ 8509-78 ВСТЗСПЗГОСТ 535-79	4 2,4 кг
58.02.02.000			
ИЗМ. ЛИСТ. № ДОКУМ. ПОДП. ДАТА			
РАЗРАБ. КОЛЛЕЦ. ПРОВ. ЗАП. ГЛАВ. Г.С.А.			
И. КОМП. КОЛЛЕЦ. УТВ.			
КРЫШКА		ЛАТГИПРОПРОМ	
КОПИРОВАЛ		ФОРМАТ А4	



58.02.02.000 СБ

Титульный проект 903-1-224.86 Альбом 2.10 часть 1



- 1. * Размеры для справок.
- 2. ± IT16.
- 3. Сварные швы №1, №2 по ГОСТ 5264-80.
- 4. Обработка поверхностей реза деталей БЧ⁴⁹.

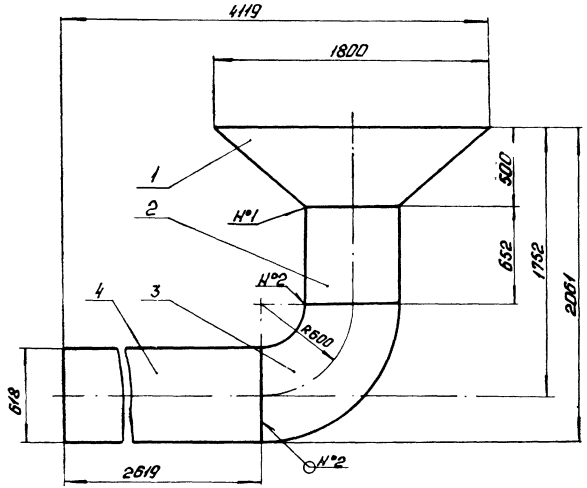
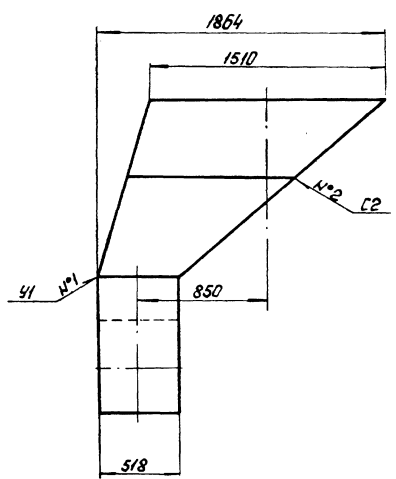
				58.02.02.000 СБ			
Числ. листа	№ докум.	Испол.	Дата	Крышка	Лист	Масса	Удельный
Рисовый	Знаменитель	Фамилия	Год		17,3	1,5	
Лист	Коллеги	Испол.			Лист	Листов	Т
Исполн.	Коллеги	Испол.			ЛАТГИПРОПРОМ		
				Копировал КЧ- формат А3			

Формат	Лист	Обозначение	Наименование	Кол.	Примечание
			<u>Документация</u>		
43		64.87.01.000 СБ	Сборочный чертеж		
			<u>Детали</u>		
44	1	64.87.01.100	Переход	1	
44	2	64.87.01.200	Переход	1	
44	3	64.87.01.300	Колена	1	
44	4	64.87.01.400	Короб	1	
64.87.01.000					
Воздуховод всасывающий				Лист	Лист
				ЛАТГИПРОПРОМ	
Копировал КЧ- формат А4					

Формат	Лист	Обозначение	Наименование	Кол.	Примечание
			<u>Документация</u>		
44		64.87.01.100 СБ	Сборочный чертеж		
			<u>Детали</u>		
64	1	64.87.01.101	Стенка		
			Лист 3 ГОСТ 19903-74 в Ст3сп3 ГОСТ 16523-70	1	14,7 кг
64	2	64.87.01.102	Стенка		
			Лист 3 ГОСТ 19903-74 в Ст3сп3 ГОСТ 16523-70	1	21,6 кг
64	3	64.87.01.103	Стенка		
			Лист 3 ГОСТ 19903-74 в Ст3сп3 ГОСТ 16523-70	2	18,7 кг
			<u>Материалы</u>		
	4		Листа 5x50-ГОСТ 103-76 в Ст3сп3 ГОСТ 16523-70	11	м
64.87.01.100					
Переход				Лист	Лист
				ЛАТГИПРОПРОМ	
Копировал КЧ- формат А4					

64.87.01.000 СБ

Лист № 24 из 24 листов. Водяной знак. Изд. 1984 г. Проект 903-1-24-86. Альбом 2-й часть 1

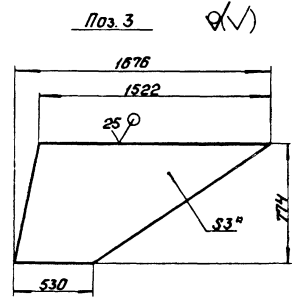
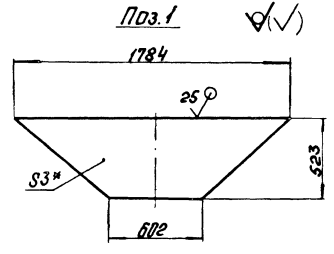
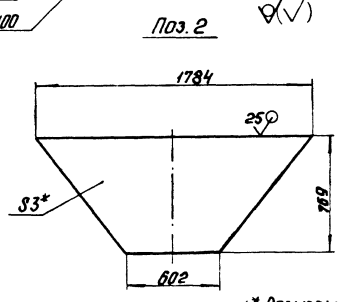
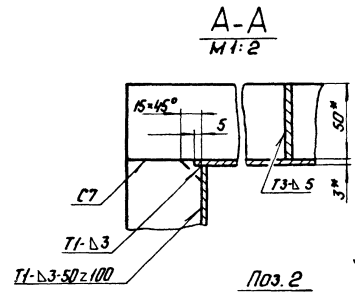
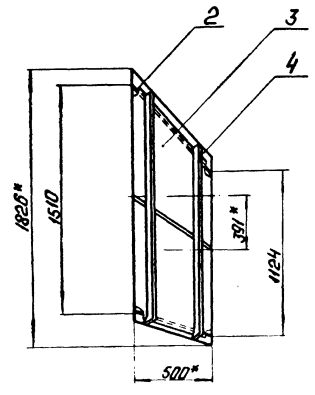
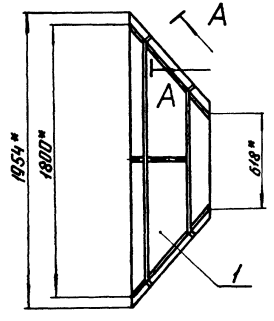


- 1. Размеры для справок.
- 2. Сварные швы N°1 по ГОСТ 11534-75 - N°2 по ГОСТ 5264-80.

				64.87.01.000 СБ		
Изм.	Лист	№	Прочм.	Подп.	Лист	Воздухопровод всасывающий
Разработ.	Выполнил	Провер.	Смет.	Смет.	378,3	1:20
Инженер	Инженер	Инженер	Инженер	Инженер	Лист	Листов 1
Инженер	Инженер	Инженер	Инженер	Инженер	ЛАТГИПРОПРОМ	
Читб.	Читб.	Читб.	Читб.	Читб.	Копирование 1:3	

64.87.01.100 СБ

Лист № 24 из 24 листов. Водяной знак. Изд. 1984 г. Проект 903-1-24-86. Альбом 2-й часть 1

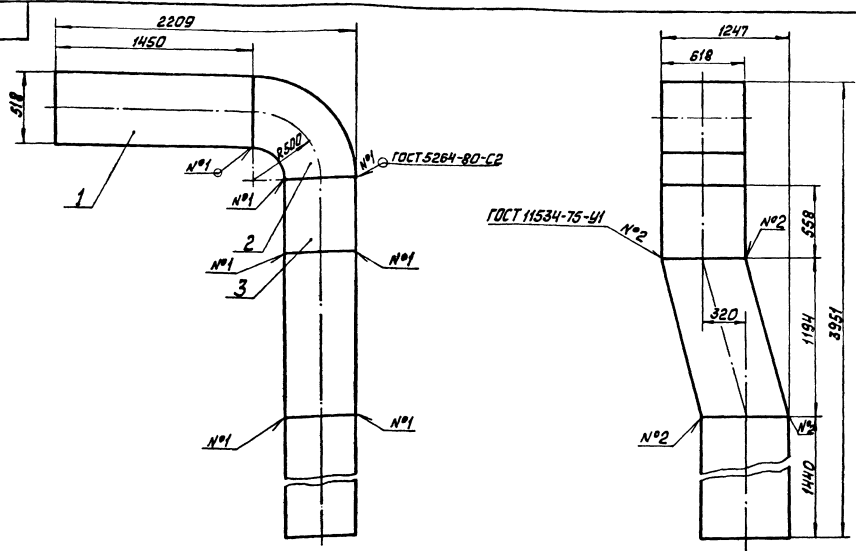


- 1* Размеры для справок.
- 2. ± 1/14
- 3. Сварные швы по ГОСТ 5264-80.

				64.87.01.100 СБ		
Изм.	Лист	№	Прочм.	Подп.	Лист	Переход
Разработ.	Выполнил	Провер.	Смет.	Смет.	95,3	1:20
Инженер	Инженер	Инженер	Инженер	Инженер	Лист	Листов 1
Инженер	Инженер	Инженер	Инженер	Инженер	ЛАТГИПРОПРОМ	
Читб.	Читб.	Читб.	Читб.	Читб.	Копирование 1:3	

Цех №10, Литейный цех, и детали в сборе, чертежи, и детали
 Типовой проект 903-1-224.86
 Альбом 2, 10 часть / 64.87.02.000СБ

64.87.02.000СБ



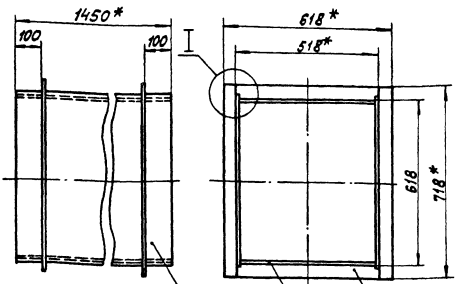
Размеры для справок

		64.87.02.000 СБ	
Изм. Лист	№ докум.	Подп.	Дата
Рисов.	Богданов	Л.И.	
Проб.	Вилгалвис	Р-37	
Т. кинт			
И. кинт	Колтев	К.И.	
Читб			
Колено		Лист	Масса
			349,1
		Лист	Высота
			1:20
		ЛАТГИПРОПРОМ	

Копирован в ЛАТ, формат А3

Цех №10, Литейный цех, и детали в сборе, чертежи, и детали
 Типовой проект 903-1-224.86
 Альбом 2, 10 часть / 64.87.02.100СБ

64.87.02.100СБ



I повернуто 1
M1:2

- 1* Размеры для справок.
 - 2 ± IT14.
 - 3. Обработка поверхностей
- резка деталей Б4

64.87.02.100СБ

		Короб	
Изм. Лист	№ докум.	Подп.	Дата
Рисов.	Богданов	Л.И.	
Проб.	Вилгалвис	Р-37	
Т. кинт			
И. кинт	Колтев	К.И.	
Читб			
Короб		Лист	Масса
			87,7
		Лист	Высота
			1:10
		ЛАТГИПРОПРОМ	

Копирован в ЛАТ, формат А4

Цех №10, Литейный цех, и детали в сборе, чертежи, и детали
 Типовой проект 903-1-224.86
 Альбом 2, 10 часть / 64.87.02.200

Формат	Лист	Лист	Обозначение	Наименование	Кол.	Примечание
				<u>Документация</u>		
				<u>Детали</u>		
А3			64.87.02.200СБ	Сборочный чертёж		
				<u>Материалы</u>		
А4	1		64.87.02.201	Стенка	1	
А4	2		64.87.02.202	Стенка	1	
Б4	3		64.87.02.203	Стенка		
				3 ГОСТ 10023-74		
				Лист 85338 ГОСТ 116523-70	2	9,5 кг
				<u>Материалы</u>		
				Полоса 5-50-ГОСТ 103-76		
				В8:338 ГОСТ 535-79	5	м

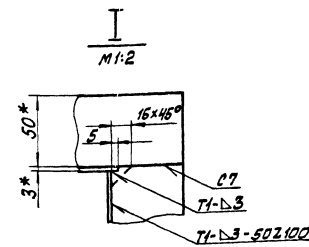
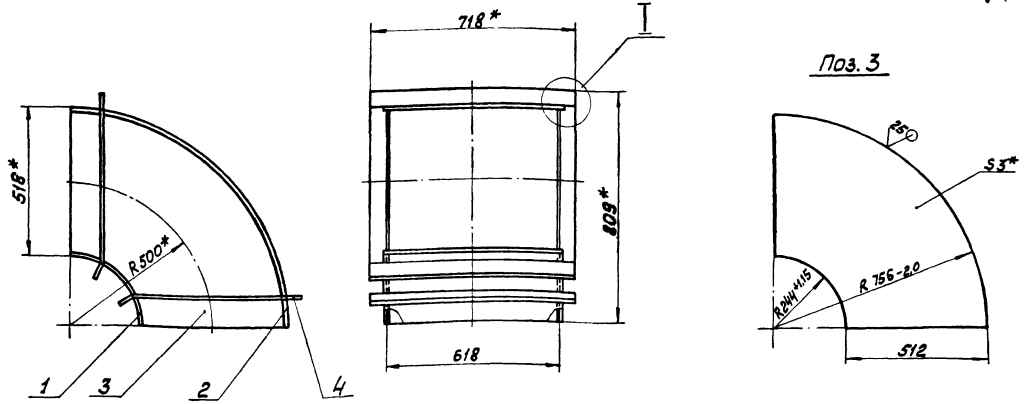
64.87.02.200

		Колено	
Изм. Лист	№ докум.	Подп.	Дата
Рисов.	Богданов	Л.И.	
Проб.	Вилгалвис	Р-37	
Т. кинт			
И. кинт	Колтев	К.И.	
Читб			
Колено		Лист	Лист
			Листов
		ЛАТГИПРОПРОМ	

Копирован в ЛАТ, формат А4

64.87.02.200 СБ
 Типовой проект 903-1-224.86 Альбом 2.0 часть
 Листы, чертежи и детали

64.87.02.200 СБ

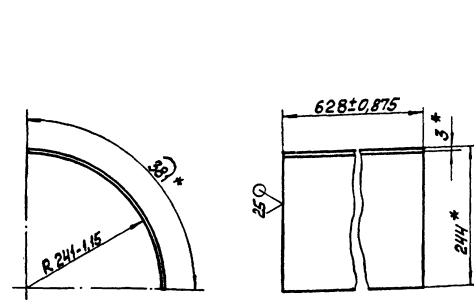


- 1* Размеры для справок.
- 2. $\pm \frac{1714}{2}$.
- 3. Сварные швы по ГОСТ 5264-80.

64.87.02.200 СБ			
Изм.	Лист	№ докум.	Подп.
Разраб.	В.Б.Борданов	Б.Ш.	М.П.
Проект	Зингалевич	Р.С.	Р.С.
Т.контр.			
И.контр.	Калмыц	К.С.	К.С.
Читер			
Лист		Масса	Масштаб
Колено		52,04	1:10
Лист		Листов 1	
ЛАТГИПРОПРОМ			
Копирован		Формат А3	

64.87.02.201
 Типовой проект 903-1-224.86 Альбом 2.0 часть
 Листы, чертежи и детали

64.87.02.201

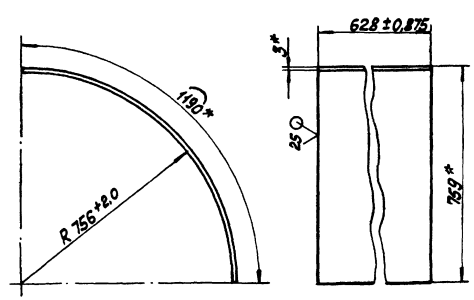


* Размеры для справок.

64.87.02.201			
Изм.	Лист	№ докум.	Подп.
Разраб.	В.Б.Борданов	Б.Ш.	М.П.
Проект	Зингалевич	Р.С.	Р.С.
Т.контр.			
И.контр.	Калмыц	К.С.	К.С.
Читер			
Лист		Масса	Масштаб
Стенка		5,64	1:5
Лист		Листов 1	
3 ГОСТ 19903-74			
5 ГОСТ 5264-80			
ЛАТГИПРОПРОМ			
Копирован		Формат А4	

64.87.02.202
 Типовой проект 903-1-224.86 Альбом 2.0 часть
 Листы, чертежи и детали

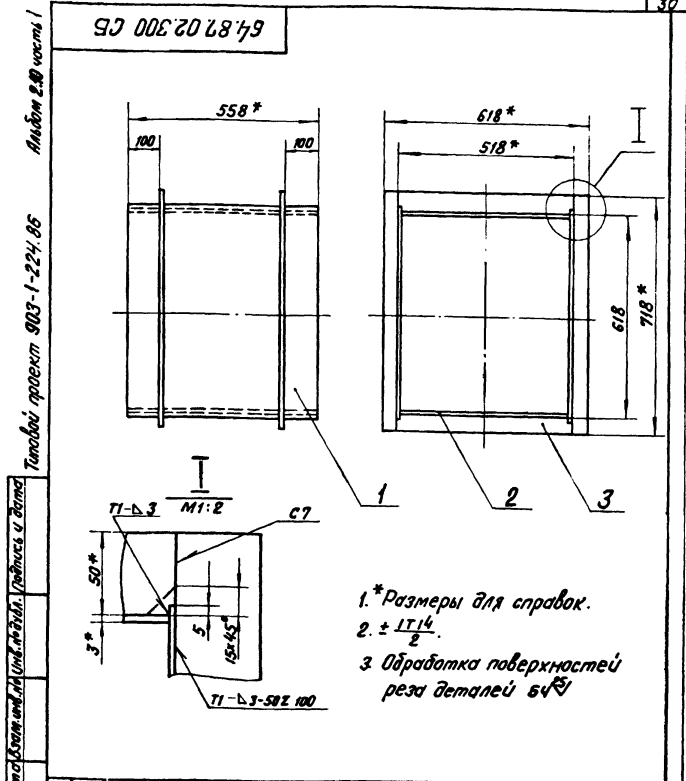
64.87.02.202



* Размеры для справок.

64.87.02.202			
Изм.	Лист	№ докум.	Подп.
Разраб.	В.Б.Борданов	Б.Ш.	М.П.
Проект	Зингалевич	Р.С.	Р.С.
Т.контр.			
И.контр.	Калмыц	К.С.	К.С.
Читер			
Лист		Масса	Масштаб
Стенка		17,6	1:10
Лист		Листов 1	
3 ГОСТ 19903-74			
5 ГОСТ 5264-80			
ЛАТГИПРОПРОМ			
Копирован		Формат А4	

Формат	Зона	Лист	Обозначение	Наименование	Кол.	Примечание
<u>Документация</u>						
А4			64.87.02.300СБ	Сборочный чертеж		
<u>Детали</u>						
Б4	1		64.87.02.301	Стенка		
				Лист 3 ГОСТ 19903-74 Вст3сп3 ГОСТ 16523-70		
Б4	2		64.87.02.302	Стенка		
				Лист 3 ГОСТ 19903-74 Вст3сп3 ГОСТ 16523-70	2	8,26 кг
				628 ± 0,875 × 558 ± 0,875	2	8,26 кг
				512 ± 0,875 × 558 ± 0,875	2	6,73 кг
<u>Материалы</u>						
		3		Листа 5 × 50 - ГОСТ 103-76 Вст3сп3 ГОСТ 535-79	5	м
64.87.02.300						
Изм.	Лист	№ докум.	Листов	Дата		
Разраб.	Богданов	Е.И.				
Проб.	Зингалис	Р.В.				
Н.контр.	Колмеч	С.И.				
Изм.						
Короб				Лит.	Лист	Листов
						1
				ЛАТГИПРОПРОМ		
Копировал О.С.				Формат А4		



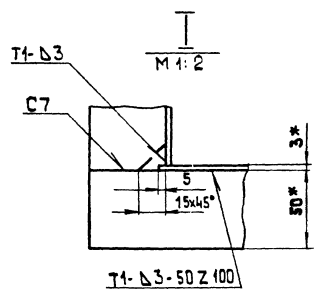
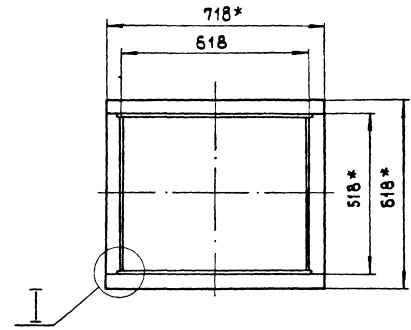
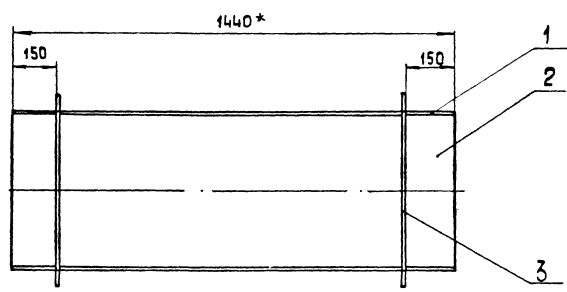
64.87.02.300 СБ						
Изм.	Лист	№ докум.	Листов	Дата	Лит.	Масса
Разраб.	Богданов	Е.И.				39,78
Проб.	Зингалис	Р.В.				1:10
Н.контр.	Колмеч	С.И.				
Изм.						
Короб				Лит.	Лист	Листов
						1
				ЛАТГИПРОПРОМ		
Копировал О.С.				Формат А4		

Формат	Зона	Лист	Обозначение	Наименование	Кол.	Примечание
<u>Документация</u>						
А3			64.86.02.200 СБ	Сборочный чертеж		
<u>Детали</u>						
Б4	1		64.86.02.201	Стенка		
				Лист 3 ГОСТ 19903-74 Вст3сп3 ГОСТ 16523-70	2	21,3 кг
Б4	2		64.86.02.202	Стенка		
				Лист 3 ГОСТ 19903-74 Вст3сп3 ГОСТ 16523-70	2	14,91 кг
				512 ± 0,875 × 1236 ± 1,3 мм	2	14,91 кг
<u>Материалы</u>						
		3		Листа 5 × 50 - ГОСТ 103-76 Вст3сп3 ГОСТ 535-79	5	м
64.86.02.200						
Изм.	Лист	№ докум.	Листов	Дата		
Разраб.	Богданов	Е.И.				
Проб.	Зингалис	Р.В.				
Н.контр.	Колмеч	С.И.				
Изм.						
Короб				Лит.	Лист	Листов
						1
				ЛАТГИПРОПРОМ		
Копировал О.С.				Формат А4		

Формат	Зона	Лист	Обозначение	Наименование	Кол.	Примечание
<u>Документация</u>						
А3			64.86.02.100 СБ	Сборочный чертеж		
<u>Детали</u>						
Б4	1		64.86.02.101	Стенка		
				Лист 3 ГОСТ 19903-74 Вст3сп3 ГОСТ 16523-70		
Б4	2		64.81.10.202	Стенка		
				Лист 3 ГОСТ 19903-74 Вст3сп3 ГОСТ 16523-70	2	21,3 кг
				628 ± 0,875 × 1440 ± 1,55 мм	2	21,3 кг
				512 ± 0,875 × 1440 ± 1,55 мм	2	17,36 кг
<u>Материалы</u>						
		3		Листа 5 × 50 - ГОСТ 103-76 Вст3сп3 ГОСТ 535-79	5	м
64.86.02.100						
Изм.	Лист	№ докум.	Листов	Дата		
Разраб.	Богданов	Е.И.				
Проб.	Зингалис	Р.В.				
Н.контр.	Колмеч	С.И.				
Изм.						
Короб				Лит.	Лист	Листов
						1
				ЛАТГИПРОПРОМ		
Копировал О.С.				Формат А4		

Типовой проект 903-1-224.86 Ялбом 2-10 часть 1
 Изв. на проект 903-1-224.86 Ялбом 2-10 часть 1
 Разр. Богданов
 Прав. Зигальвис
 Т.контр.
 И.контр. Колмец
 Штб.

64.86.02.100 СБ

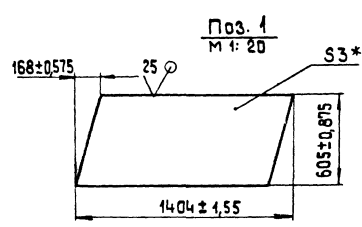
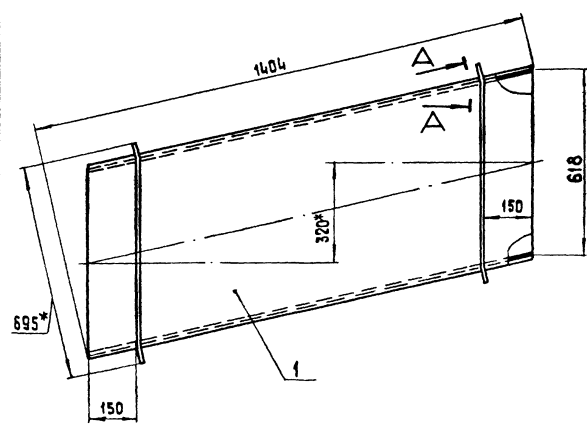
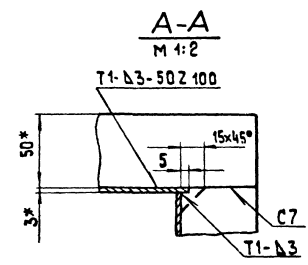
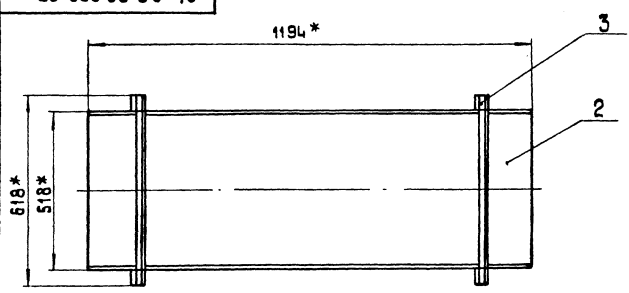


- 1* Размеры для справок.
2. ± 1/14.
3. Обработка поверхностей реза деталей БЧ 25/.
4. Сварные швы по ГОСТ 5264-80

				64.86.02.100 СБ				
Изм.	Лист	№ докум.	Подп.	Дата	Короб	Лист	Масса	Масштаб
		Разраб.	Богданов				87.2	1:10
		Прав.	Зигальвис			Лист	Листов	
		Т.контр.				ЛАТГИПРОПРОМ		
		И.контр.	Колмец			Формат А3		
		Штб.			Копировал			

Типовой проект 903-1-224.86 Ялбом 2-10 часть 1
 Изв. на проект 903-1-224.86 Ялбом 2-10 часть 1
 Разр. Богданов
 Прав. Зигальвис
 Т.контр.
 И.контр. Колмец
 Штб.

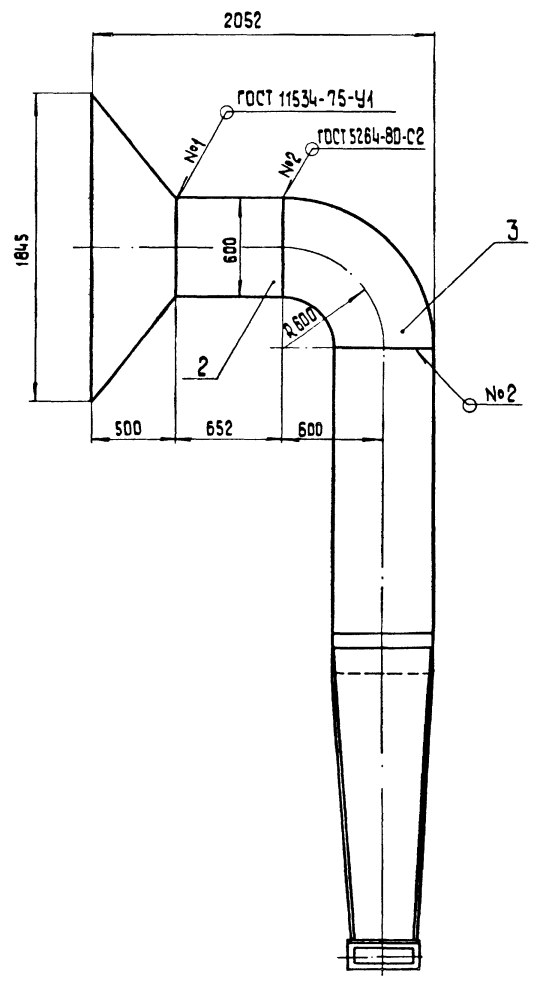
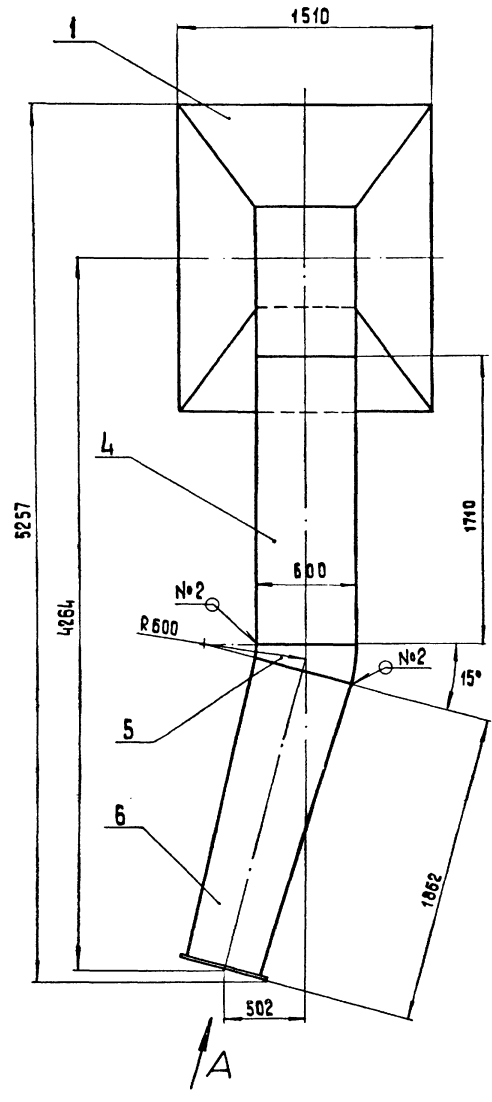
64.86.02.200 СБ



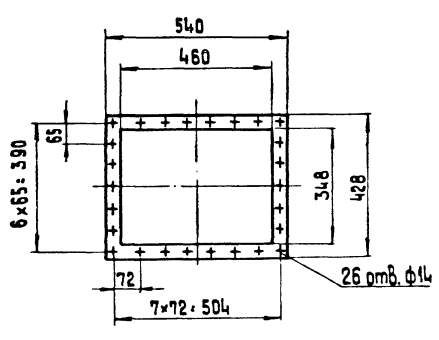
- 1* Размеры для справок
- 2 Обработка поверхностей реза деталей БЧ 25/.
3. Сварные швы по ГОСТ 5264-80.

				64.86.02.200 СБ				
Изм.	Лист	№ докум.	Подп.	Дата	Короб	Лист	Масса	Масштаб
		Разраб.	Богданов				82.3	1:10
		Прав.	Зигальвис			Лист	Листов	
		Т.контр.				ЛАТГИПРОПРОМ		
		И.контр.	Колмец			Формат А3		
		Штб.			Копировал			

Типовой проект 903-1-224.66 Альбом 2-10 часть 1



Вид А повернуто
М 1: 10



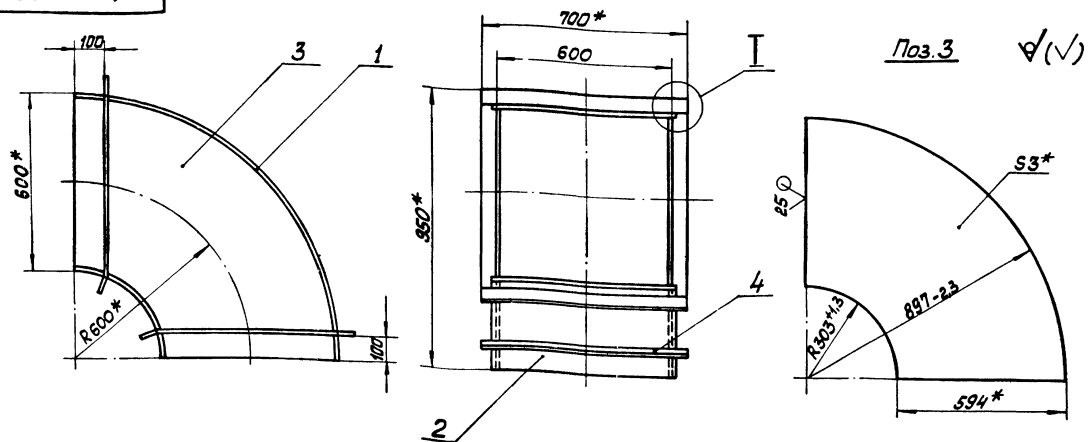
Размеры для справок.

Лист 10 из 10. Подпись и дата. Изменения не вносить. Проверка: [подпись]

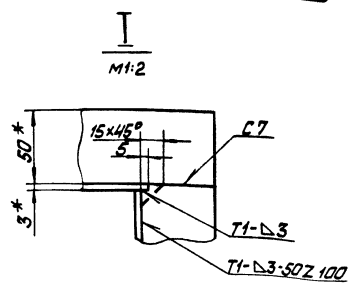
				64.87.03.000 С6				
Изм.	Лист	№ докум.	Лист	Дата	Колена	Лит.	Масса	Масштаб
Разр.	Пров.	Т. контр.	Инженер	Сигалов		403,4	1:20	
И. контр.	Чтв.	Коллеж				Лист	Листов	1
						ЛАТГИПРОПРОМ		
Копирован						Формат А3		

64.87.03.300СБ
 Титовый проект 903-1-224.06
 Альбом 2. Ю. части 1

64.87.03.300СБ



Поз. 3 (✓)

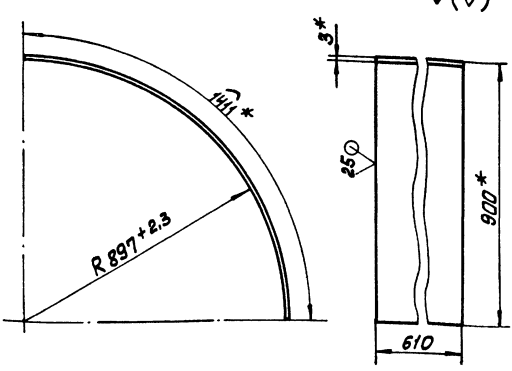


1. * Размеры для справок.
2. $\pm \frac{IT14}{2}$
3. Сварные швы по ГОСТ 5264-80.

				64.87.03.300 СБ	
Изм.	Лист	№ докум.	Лист	Дата	Колено Лист Масса Масштаб 64,3 1:10
Разработчик	Проверенный	Составитель	Сектор	С.И.	
И.МОНТ	И.МОНТ	И.МОНТ	И.МОНТ	И.МОНТ	Лист Листов 1
				ЛАТГИПРОПРОМ	

64.87.03.301
 Титовый проект 903-1-224.06
 Альбом 2. Ю. части 1

64.87.03.301

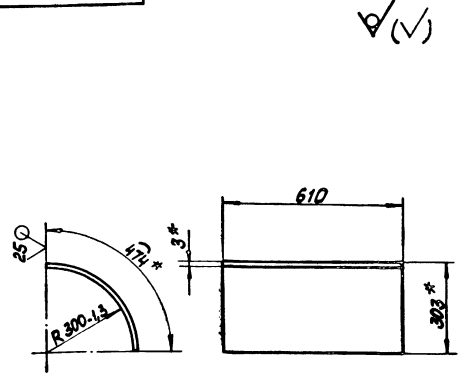


1. * Размеры для справок.
2. $\pm \frac{IT14}{2}$

				64.87.03.301	
Изм.	Лист	№ докум.	Лист	Дата	Стенка Лист Масса Масштаб 20,27 1:10
Разработчик	Проверенный	Составитель	Сектор	С.И.	
И.МОНТ	И.МОНТ	И.МОНТ	И.МОНТ	И.МОНТ	Лист Листов 1
				ЛАТГИПРОПРОМ	

64.87.03.302
 Титовый проект 903-1-224.06
 Альбом 2. Ю. части 1

64.87.03.302



1. * Размеры для справок.
2. $\pm \frac{IT14}{2}$

				64.87.03.302	
Изм.	Лист	№ докум.	Лист	Дата	Стенка Лист Масса Масштаб 6,81 1:10
Разработчик	Проверенный	Составитель	Сектор	С.И.	
И.МОНТ	И.МОНТ	И.МОНТ	И.МОНТ	И.МОНТ	Лист Листов 1
				ЛАТГИПРОПРОМ	

Формат	Зона	Лист	Обозначение	Наименование	Кол.	Примечание
				Документация		
		43	64.87.03.400 СБ	Сборочный чертеж		
				Детали		
		64	1	64.87.03.401	Стенка	
				Лист 3 ГОСТ 19903-74		
				8 Ст3сп3 ГОСТ 16523-70		
		64	2	64.87.03.402	Стенка	
				Лист 3 ГОСТ 19903-74		
				8 Ст3сп3 ГОСТ 16523-70		
				510 ± 0,075 × 1170 ± 1,3 мм	2	16,8 кг
				594 ± 0,075 × 1170 ± 1,3 мм	2	16,37 кг
				Материалы		
				Полоса 5 × 50-ГОСТ 10376		
				8 Ст3сп3 ГОСТ 53579	5,5 м	
64.87.03.400						
Изм.	Лист	№ докум.	Подпись	Дата		
Разраб.	Борданов	Е.М.			Лист	Листов
Проб.	Зингалев	Р.С.				
И.контр.	Колмец	А.И.				
И.тв.						
Короб				ЛАТГИПРОПРОМ		
Копировал № д.				Формат А4		

Формат	Зона	Лист	Обозначение	Наименование	Кол.	Примечание
				Документация		
		43	64.87.03.500 СБ	Сборочный чертеж		
				Детали		
		64	1	64.87.03.501	Стенка	
				Лист 3 ГОСТ 19903-74		
				8 Ст3сп3 ГОСТ 16523-70	2	2,2 кг
		64	2	64.87.03.502	Стенка	
				Лист 3 ГОСТ 19903-74		
				8 Ст3сп3 ГОСТ 16523-70	1	3,38 кг
		64	3	64.87.03.503	Стенка	
				Лист 3 ГОСТ 19903-74		
				8 Ст3сп3 ГОСТ 16523-70	1	1,14 кг
				Материалы		
				Полоса 5 × 50-ГОСТ 10376		
				8 Ст3сп3 ГОСТ 53579	3 м	
64.87.03.500						
Изм.	Лист	№ докум.	Подпись	Дата		
Разраб.	Борданов	Е.М.			Лист	Листов
Проб.	Зингалев	Р.С.				
И.контр.	Колмец	А.И.				
И.тв.						
Колено				ЛАТГИПРОПРОМ		
Копировал № д.				Формат А4		

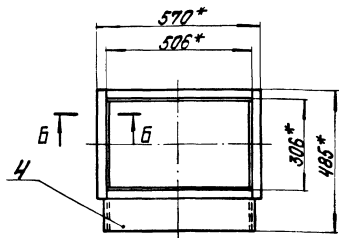
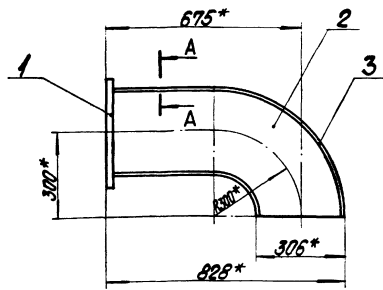
90 00H 50 18 49

1 * Размеры для справок.
 2 ± 1/2.
 3. обработка поверхностей реза деталей 64.
 4. Сварные швы по ГОСТ 5264-80.

64.87.03.400 СБ						
Изм.	Лист	№ докум.	Подпись	Дата		
Разраб.	Борданов	Е.М.			Лист	
Проб.	Зингалев	Р.С.			Листов	
И.контр.	Колмец	А.И.				
И.тв.						
Короб				77.1 1:10		
ЛАТГИПРОПРОМ				Формат А3		

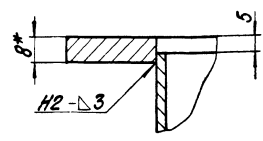
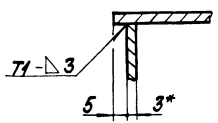
90000 90 98 79

Лист 1 из 10. Изменения и дополнения к чертежам. М. 1988 г. Проект 803-1-224.86. Архив 2.10 часть 1



A-A
М 1:1

B-B
М 1:1



- 1* Размеры для справок.
- 2. $\pm \frac{IT14}{2}$.
- 3. Сварные швы по ГОСТ 5264-80.

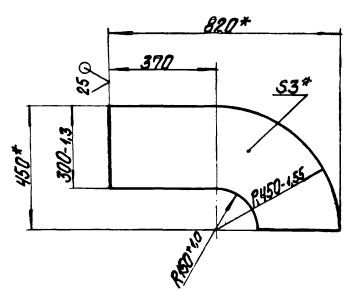
				64.86.06.000 СБ				
Изм.	Лист	№ докум.	Подпись	Дата	Колено	Лист	Всего	Всего листов
							36	1-10
							Лист	Листов
							ЛАТГИПРОПРОМ	

Изм.	Лист	№ докум.	Подпись	Дата	Обозначение	Наименование	кол.	Примечание
						Документация		
РЗ		64.86.04.000 СБ				Сборочный чертеж		
						Сборочные ведомости		
Р4	1	64.86.04.100				Фланец	1	
						Детали		
Р4	2	64.86.04.001				Стенка	2	
Р4	3	64.86.04.002				Стенка	1	
Р4	4	64.86.04.003				Стенка	1	
Б4	5	64.86.04.004				Стенка		
						Лист 3 ГОСТ 19003-74 Вместо 3 ГОСТ 16523-70		
Б4	6	64.86.04.005				Стенка	2	15,21 кг
						Лист 3 ГОСТ 19003-74 Вместо 3 ГОСТ 16523-70		
						300±0,65x125±1,3 мм	2	8,84 кг

				64.86.04.001				
Изм.	Лист	№ докум.	Подпись	Дата	Стенка	Лист	Всего	Всего листов
							5,95	1-10
							Лист	Листов
							ЛАТГИПРОПРОМ	

90000 90 98 79

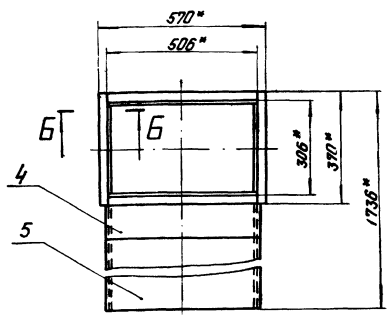
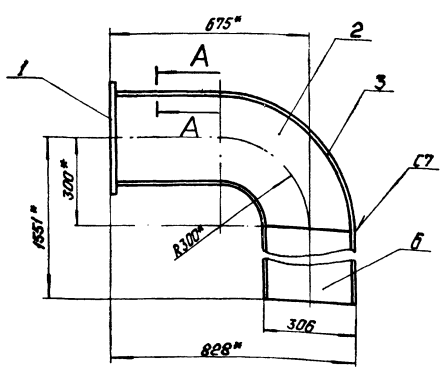
Лист 1 из 10. Изменения и дополнения к чертежам. М. 1988 г. Проект 803-1-224.86. Архив 2.10 часть 1



- 1* Размеры для справок.
- 2. $\pm \frac{IT14}{2}$.

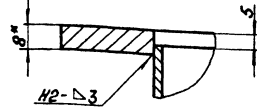
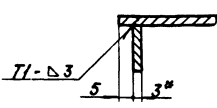
Технический проект 903-1-224.86 Амбон-2.10 часть 1

93000 40 98 79



A-A
M 1:1

B-B
M 1:1

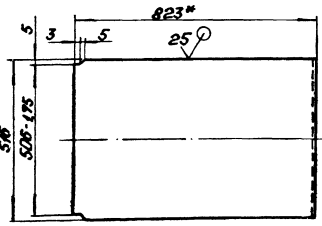
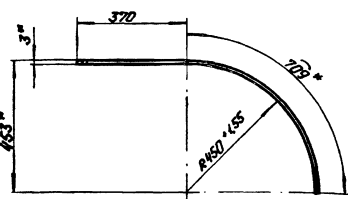


1. * Размеры для справок.
2. $\pm \frac{114}{2}$.
3. Сварные швы по ГОСТ 5264-80.

				64.86.04.000 СБ		
Исполн	№ проекта	Лист	Дата	КОЛЕНА	Лист	Масса
Разработ	Базовый код	Лист	Дата		84	1-10
Проект	Спецификация	Лист	Дата		Лист	Листов
Исполн	Колычки	Сварка	Чит		ЛАТГИПРОПРОМ	
				Копирбумага: Р-25- Формат: А3		

Технический проект 903-1-224.86 Амбон-2.10 часть 1

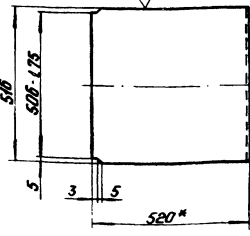
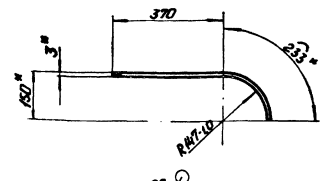
200 40 98 79



1. * Размеры для справок.
2. $\pm \frac{114}{2}$.

Технический проект 903-1-224.86 Амбон-2.10 часть 1

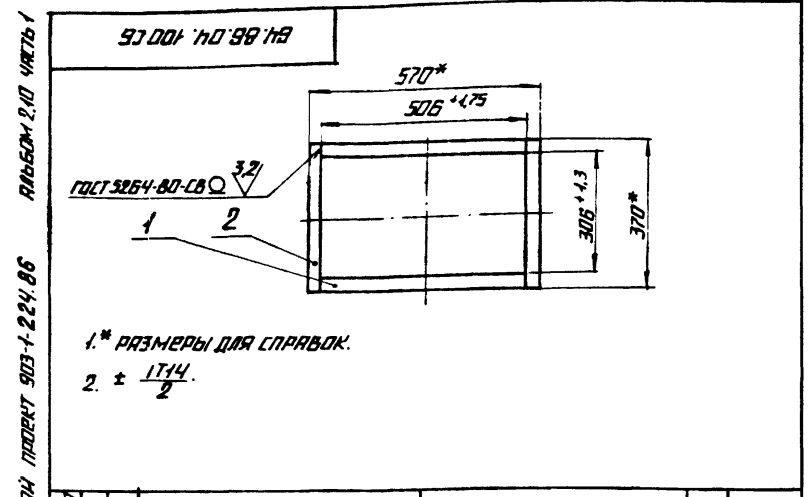
800 40 98 79



1. * Размеры для справок.
2. $\pm \frac{114}{2}$.

				64.86.04.002		
Исполн	№ проекта	Лист	Дата	СТЕНКА	Лист	Масса
Разработ	Базовый код	Лист	Дата		13,12	1-10
Проект	Спецификация	Лист	Дата		Лист	Листов
Исполн	Колычки	Сварка	Чит		ЛАТГИПРОПРОМ	
				Копирбумага: Р-25- Формат: А4		

				64.86.04.003		
Исполн	№ проекта	Лист	Дата	СТЕНКА	Лист	Масса
Разработ	Базовый код	Лист	Дата		7,33	1-10
Проект	Спецификация	Лист	Дата		Лист	Листов
Исполн	Колычки	Сварка	Чит		ЛАТГИПРОПРОМ	
				Копирбумага: Р-25- Формат: А4		



1.* РАЗМЕРЫ ДЛЯ СПРАВКИ.
2. $\pm \frac{1.74}{2}$

КОД	КОЛ	ОБОЗНАЧЕНИЕ	НАИМЕНОВАНИЕ	ПРИМЕЧАНИЕ
			ДЕТАЛИ	
64	1	64.86.04.101	ПОДКЯ	
			32x8 ГОСТ 103-76 ГОСТ 535-79	
			L=506 ± 1.75 мм	2 1.02 кг
64	2	64.86.04.102	ПОДКЯ	
			32x8 ГОСТ 103-76 ГОСТ 535-79	
			L=370 ± 0.7 мм	2 0.75 кг

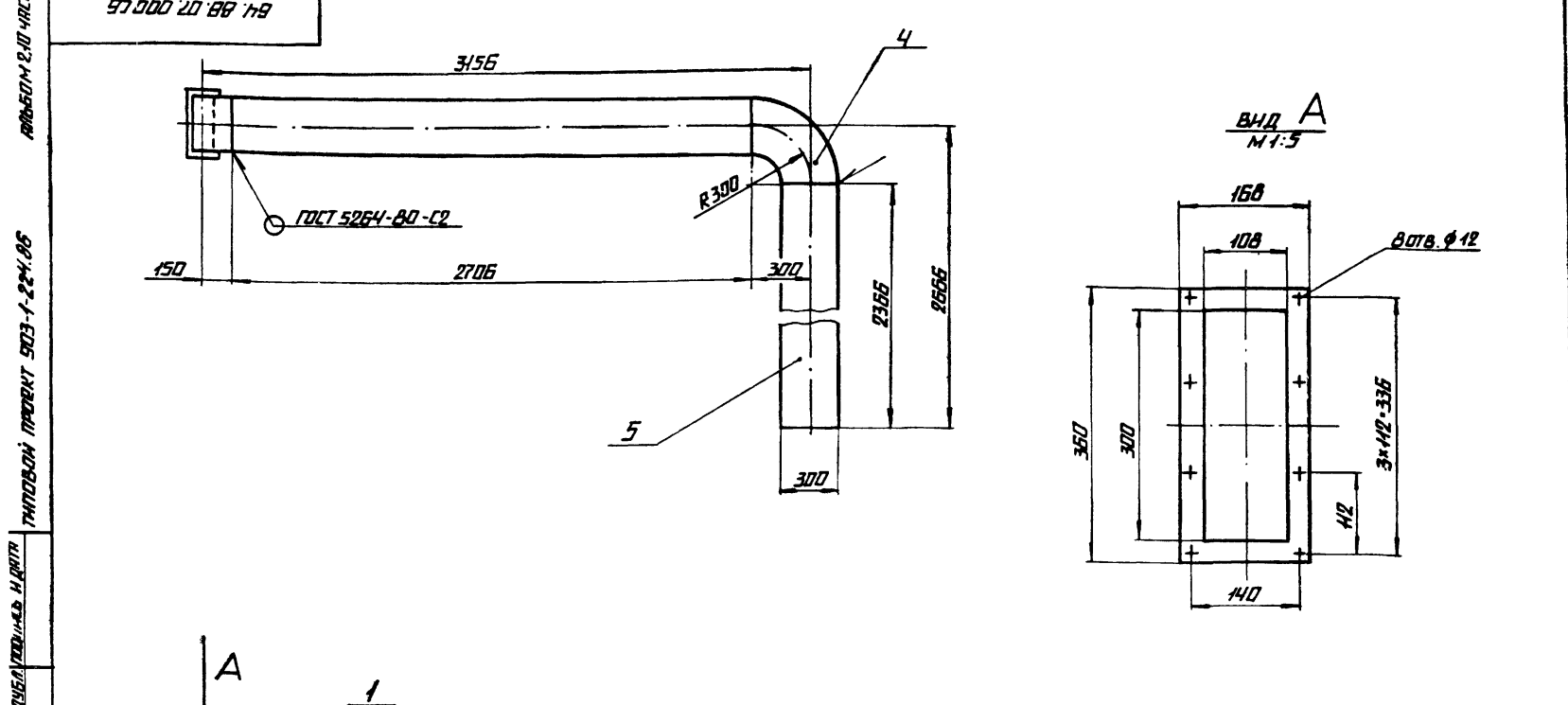
64.86.04.100		ЛИСТ	МАССА	МАСШТАБ
ФЛАНЕЦ		3,54	1:10	
ИЗМ. ЛИСТ № ДОК. ИМ. ПОДП. ДАТА				
РАЗРАБ. ВОЛГАНОВА				
ПРОВ. ЗАЛТАРВАНС				
Т. КОНТР.				
И. КОНТР. КОЛМЕЦ				
УТВ.				
		ЛАТГИПРОПРОМ		

КОПИРОВАЯ ФОРМАТ А4

КОД	КОЛ	ОБОЗНАЧЕНИЕ	НАИМЕНОВАНИЕ	КОЛ	ПРИМЕЧАНИЕ
			ДОКУМЕНТАЦИЯ		
64		64.86.07.000 СБ	СБОРОЧНЫЙ ЧЕРТЕЖ		
			СБОРОЧНЫЕ ЕДИНИЦЫ		
64	1	64.86.07.100	ПАТРУБОК	1	
64	2	64.86.07.200	КОЛЕНА	1	
64	3	64.86.07.300	КОРОб	1	
64	4	64.86.07.400	КОЛЕНА	1	
64	5	64.86.07.500	КОРОб	1	

64.86.07.000		ЛИСТ	ЛИСТ	ЛИСТОВ
КОЛЕНА				1
ИЗМ. ЛИСТ № ДОК. ИМ. ПОДП. ДАТА				
РАЗРАБ. ВОЛГАНОВА				
ПРОВ. ЗАЛТАРВАНС				
Т. КОНТР.				
И. КОНТР. КОЛМЕЦ				
УТВ.				
		ЛАТГИПРОПРОМ		

КОПИРОВАЯ ФОРМАТ А4



РАЗМЕРЫ ДЛЯ СПРАВКИ

64.86.07.000 СБ		ЛИСТ	МАССА	МАСШТАБ
КОЛЕНА		126,2	1:20	
ИЗМ. ЛИСТ № ДОК. ИМ. ПОДП. ДАТА				
РАЗРАБ. ВОЛГАНОВА				
ПРОВ. ЗАЛТАРВАНС				
Т. КОНТР.				
И. КОНТР. КОЛМЕЦ				
УТВ.				
		ЛАТГИПРОПРОМ		

КОПИРОВАЯ ФОРМАТ А3

Типовой проект 903-1-224.86 Альбом 2.10 часть 1

Код	Поз.	Обозначение	Наименование	Кол.	Примечание
			<u>Документация</u>		
Б3		64.86.07.100 СБ	Сборочный чертеж		
			<u>Детали</u>		
Б4	1	64.86.07.101	Стенка		
			Лист 3 ГОСТ 19903-74		
Б4	2	64.86.07.102	Стенка		
			Лист 8 Стен 3 ГОСТ 16523-70	2	1,42 кг
Б4	3	64.86.07.103	Фланец		
			Лист 294.4.3 × 512 ± 0,875 мм	2	3,55 кг
			Лист 8 ГОСТ 19903-74		
			Лист 8 Стен 3 ГОСТ 16523-70	1	1,76 кг
		64.86.07.100			
Лист Листов		Лит. Лист Листов			
Разработано		Латгипропром			
Проб. Зилталов		Копировал		Формат А4	
Н.контр. Колмец					
С.т.б.					

Типовой проект 903-1-224.86 Альбом 2.10 часть 1

Код	Поз.	Обозначение	Наименование	Кол.	Примечание
			<u>Документация</u>		
Б3		64.86.07.200 СБ	Сборочный чертеж		
			<u>Детали</u>		
Б4	1	64.86.07.201	Стенка		
			Лист 3 ГОСТ 19903-74		
Б4	2	64.86.07.202	Стенка		
			Лист 8 Стен 3 ГОСТ 16523-70	1	1,86 кг
Б4	3	64.86.07.203	Стенка		
			Лист 3 ГОСТ 19903-74		
			Лист 8 Стен 3 ГОСТ 16523-70	2	0,57 кг
			Лист 8 ГОСТ 19903-74		
			Лист 8 Стен 3 ГОСТ 16523-70	1	3,87 кг
		64.86.07.200			
Лист Листов		Лит. Лист Листов			
Разработано		Латгипропром			
Проб. Зилталов		Копировал		Формат А4	
Н.контр. Колмец					
С.т.б.					

90 001 2098 79

1* Размеры для справок.
 2. ± IT14.
 3. Обработка поверхностей реза деталей Б4.
 4. Сварные швы по ГОСТ 5264-80.

64.86.07.100 СБ

Патрубок

Лит. Масса Масса
 11.7 1:5

Лист Листов 1

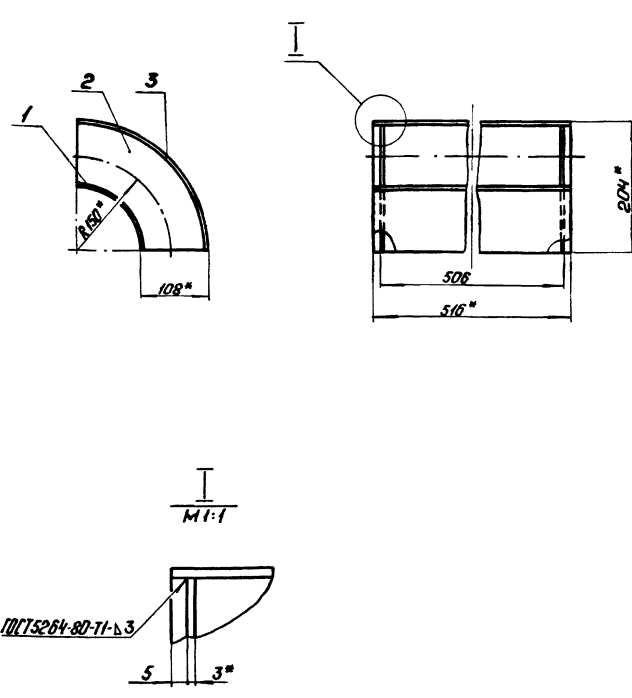
Латгипропром

Копировал

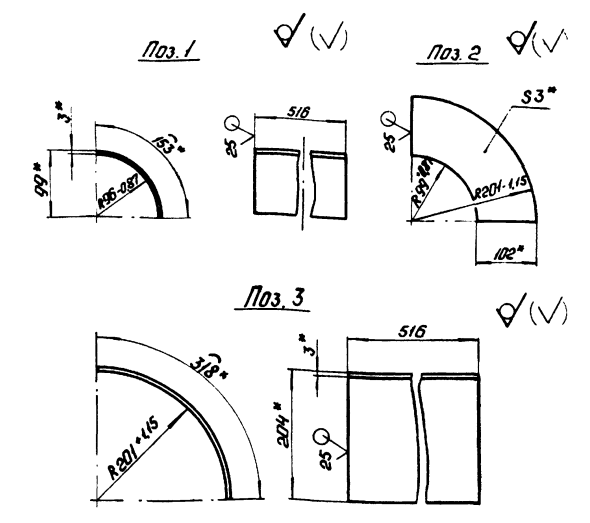
Формат А5

Технический проект 903-1-224.86 Альбом 2.0 часть 1

903 007 10 98 79



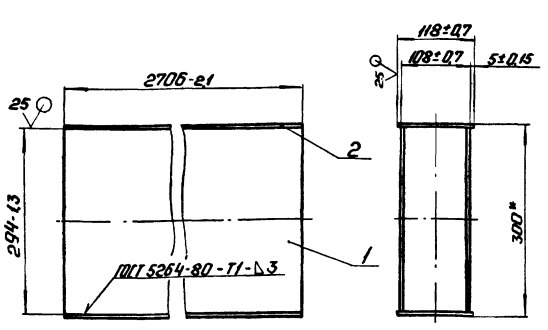
1 * Размеры для справок.
2. ± 1/14.



64.86.07.200 СБ			
Исполн.	Провер.	Дата	Лист
Коллеж	Инженер	1.12.79	6,87
Короб		Лист Листов 1	
Латгипропром		Латгипропром	
Копировал: Р.Ф.		Формат А3	

Технический проект 903-1-224.86 Альбом 2.0 часть 1

903 007 10 98 79



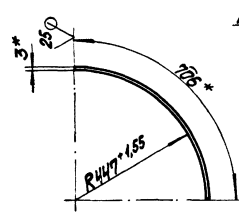
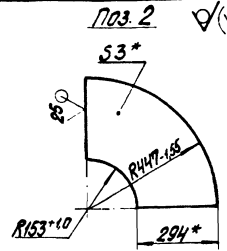
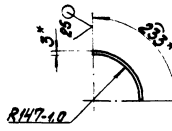
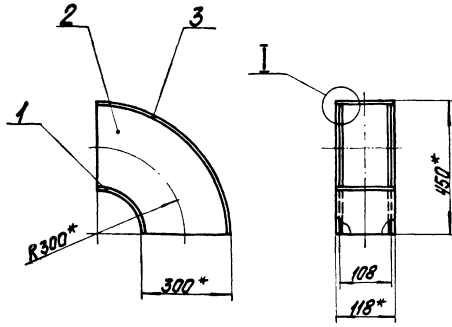
* Размер для справок.

Формат	Лист	Обозначение	Наименование	Примечание
<u>Детали</u>				
64	1	64.86.07.301	Стенка	
			Лист 3 ГОСТ 19903-74	
			Лист 8 от 3 сп 3 ГОСТ 16523-70	2 18,74 кг
64	2	64.86.07.302	Стенка	
			Лист 3 ГОСТ 19903-74	
			Лист 8 от 3 сп 3 ГОСТ 16523-70	2 7,52 кг
64.86.07.300				
Исполн.	Провер.	Дата	Лист	Масса
Коллеж	Инженер	1.12.79	5,252	1-5
Латгипропром		Латгипропром		
Копировал: Р.Ф.		Формат А4		

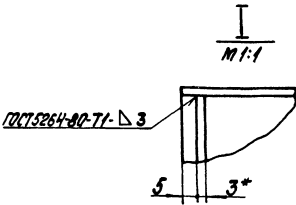
Технический проект 903-1-224.86 Альбом 2.0 часть 1

Формат	Лист	Обозначение	Наименование	Кол.	Примечание
<u>Документация</u>					
А3		64.86.07.400 СБ	Сборочный чертеж		
<u>Детали</u>					
64	1	64.86.07.401	Стенка		
			Лист 3 ГОСТ 19903-74		
			Лист 8 от 3 сп 3 ГОСТ 16523-70	1	0,65 кг
64	2	64.86.07.402	Стенка		
			Лист 3 ГОСТ 19903-74		
			Лист 8 от 3 сп 3 ГОСТ 16523-70	2	3,27 кг
64	3	64.86.07.403	Стенка		
			Лист 3 ГОСТ 19903-74		
			Лист 8 от 3 сп 3 ГОСТ 16523-70	1	1,97 кг
64.86.07.400					
Исполн.	Провер.	Дата	Лист	Масса	Листов
Коллеж	Инженер	1.12.79	Короб	5,252	1
Латгипропром		Латгипропром			
Копировал: Р.Ф.		Формат А4			

64.86.07.400 СБ

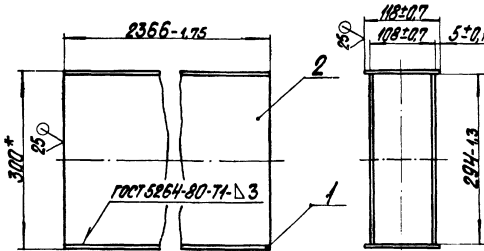


1* Размеры для справок.
2 ± 0.14



64.86.07.400 СБ			
Колена		Лист	Всего листов
		9/16	1/10
Латгипропром		Лист	Всего листов
			1

64.86.08.000 СБ



* Размер для справок.

№ листа	№ детали	Обозначение	Наименование	Кол.	Примечание
			Детали		
64	1	64.86.07.501	Стенка		
			Лист 3 ГОСТ 19903-74		
			Вместе с ГОСТ 16523-70	2	6,58 кг
64	2	64.86.07.502	Стенка		
			Лист 3 ГОСТ 19903-74		
			Вместе с ГОСТ 16523-70	2	16,39 кг

64.86.07.500

Короб		Лист	Всего листов
		45/94	1/5
Латгипропром		Лист	Всего листов
			1

№	Обозначение	Наименование	Примечание
		Документация	
	64.86.08.000 СБ	Сборочный чертеж	
		Детали	
64	1	64.86.08.001	Ступица
			Лист 10 ГОСТ 19903-74
			Вместе с ГОСТ 14637-75
64	2	64.86.08.002	Пластина
			Лист 10 ГОСТ 19903-74
			Вместе с ГОСТ 14637-75
			145±0,5×715±1,0 мм
			2
			8,14 кг
64	3	64.86.08.003	Плита
			Лист 10 ГОСТ 19903-74
			Вместе с ГОСТ 14637-75
			300±0,65×600±0,875 мм
			1
			14,15 кг

64.86.08.000

Опара		Лист	Всего листов
			1
Латгипропром		Лист	Всего листов
			1

Типовой проект 903-1-224.86 Альбом 2, 10 часть 1

90 000 90 98 79 Поз.1

1*. Размеры для справок*
 2 ± 1/14
 3. Обработка поверхностей реза деталей БЧ 25/

64.86.08.000 СБ		Лит.	Масса	Масшт.
Опора			65,5	1:10
Латгипропром		Лит. Листов 1		

Копировал 30 формат А4

Типовой проект 903-1-224.86 Альбом 2, 10 часть 1

90 000 60 98 79 Поз.1

1*. Размеры для справок.
 2 ± 1/14
 3. Обработка поверхностей реза деталей БЧ 25/

64.86.09.000 СБ		Лит.	Масса	Масшт.
Опора			124,5	1:10
Латгипропром		Лит. Листов 1		

Копировал 30 формат А4

Типовой проект 903-1-224.86 Альбом 2, 10 часть 1

Формат	Зона	Поз.	Обозначение	Наименование	Кол.	Примечание
				Документация		
			64.86.09.000 СБ	Сборочный чертеж		
				Детали		
		1	64.86.09.001	Распорка		
				Швеллер 10-ГОСТ 8240-72 ВСт3сп3 ГОСТ 535-79	1	6,43 кг
		2	64.86.09.002	Кронштейн		
				Швеллер 10-ГОСТ 8240-72 ВСт3сп3 ГОСТ 535-79		
				L = 700 ± 4,0 мм	1	6,02 кг

64.86.09.000		Лит.	Масса	Масшт.
Опора				
Латгипропром		Лит. Листов 1		

Копировал 30 формат А4

Типовой проект 903-1-224.86 Альбом 2, 10 часть 1

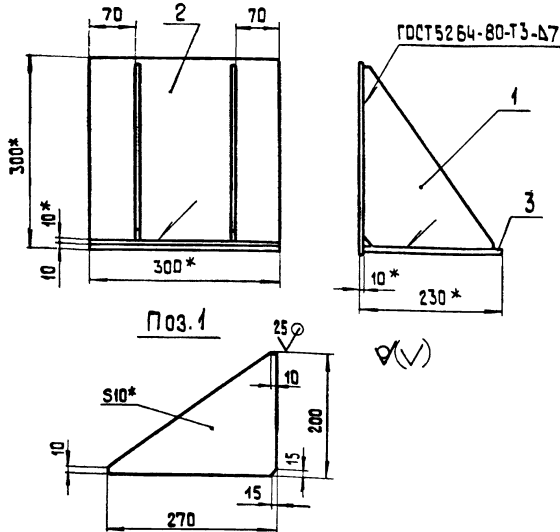
Формат	Зона	Поз.	Обозначение	Наименование	Кол.	Примечание
				Документация		
			64.86.10.000 СБ	Сборочный чертеж		
				Детали		
		1	64.86.10.001	Косынка		
				Лист 10 ГОСТ 19903-74 ВСт3сп3 ГОСТ 14637-79	2	2,3 кг
		2	64.86.10.002	Стойка		
				Лист 10 ГОСТ 19903-74 ВСт3сп3 ГОСТ 14637-79		
				300 ± 0,65 × 300 ± 0,65 мм	1	7,07 кг
		3	64.86.10.003	Плита		
				Лист 10 ГОСТ 19903-74 ВСт3сп3 ГОСТ 14637-79		
				220 ± 0,575 × 300 ± 0,65 мм	1	5,19 кг

64.86.10.000		Лит.	Масса	Масшт.
Лана				
Латгипропром		Лит. Листов 1		

Копировал 30 формат А4

Типовой проект 903-4-224.86 Альбом 2.10 часть 1

93 000 01 98 79



- 1.* Размеры для справок.
- 2. ± IT14.
- 3. Обработки поверхностей реза деталей БЧ 25.

64.86.10.000 СБ

Лапа

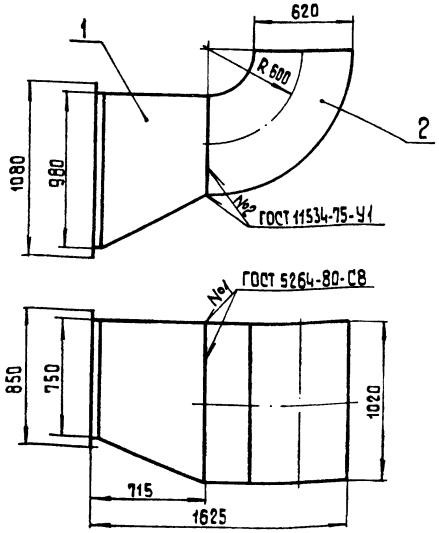
Лист	Масса	Масшт.
16,9	1:5	
Листов 1		
ЛАТГИПРОПРОМ		

Копировал 38

формат А4

Типовой проект 903-4-224.86 Альбом 2.10 часть 1

65 118 01 000 СБ



Размеры для справок

65.118.01.000 СБ

Колена

Лист	Масса	Масшт.
251,5	1:20	
Листов 1		
ЛАТГИПРОПРОМ		

Копировал 38

формат А4

Типовой проект 903-4-224.86 Альбом 2.10 часть 1

Формат	Зона	Поз.	Обозначение	Наименование	Кол.	Примечание
				Документация		
			65.118.01.000 СБ	Сборочный чертеж		
				Сборочные единицы		
А4	1		65.118.01.100	Переход	1	
А4	2		65.118.01.200	Колена	1	

Типовой проект 903-4-224.86 Альбом 2.10 часть 1

65.118.01.000

Колена

Лист	Масса	Масшт.
1		
Листов 1		
ЛАТГИПРОПРОМ		

Копировал 38

формат А4

Типовой проект 903-4-224.86 Альбом 2.10 часть 1

Формат	Зона	Поз.	Обозначение	Наименование	Кол.	Примечание
				Документация		
			65.118.01.100 СБ	Сборочный чертеж		
				Детали		
А4	1		65.118.01.101	Стенка	1	
А4	2		65.118.01.102	Стенка	1	
А4	3		65.118.01.103	Стенка	1	
А4	4		65.118.01.104	Стенка	1	
БЧ	5		65.118.01.105	Полка		
				Уголок 50x50x5-6-ГОСТ 8509-72 6СТ3сп3ГОСТ 535-79		
БЧ	6		65.118.01.106	Полка	2	3,7кг
				Уголок 50x50x5-6-ГОСТ 8509-72 6СТ3сп3ГОСТ 535-79		
				L = 980-2,3 мм		
				Полка		
				L = 850 ± 1 мм		3,21кг
				Материалы		
				Полоса 5x50-ГОСТ 103-76 6СТ3сп3ГОСТ 535-79	3,3	м

Типовой проект 903-4-224.86 Альбом 2.10 часть 1

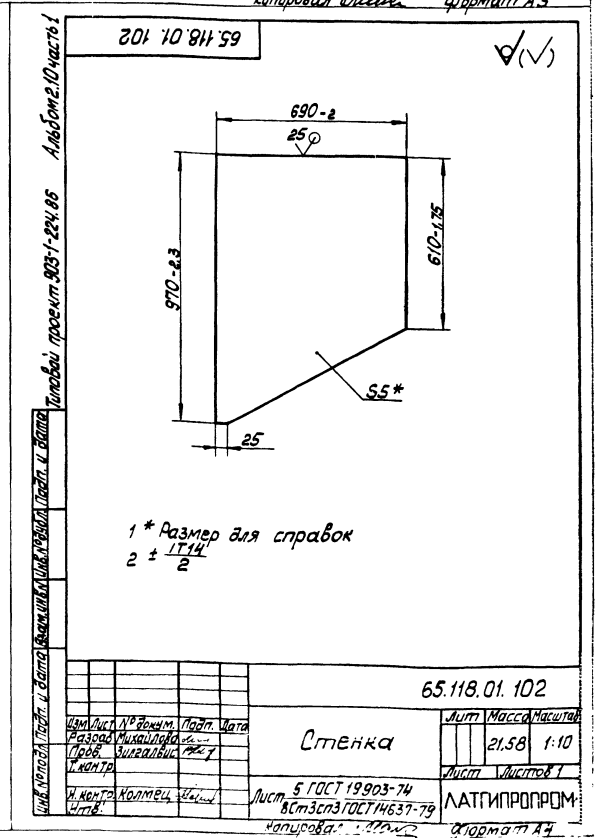
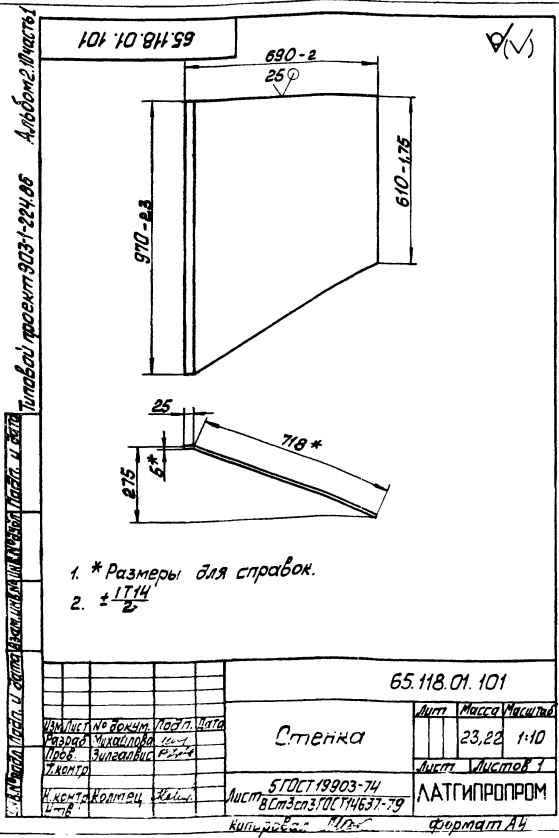
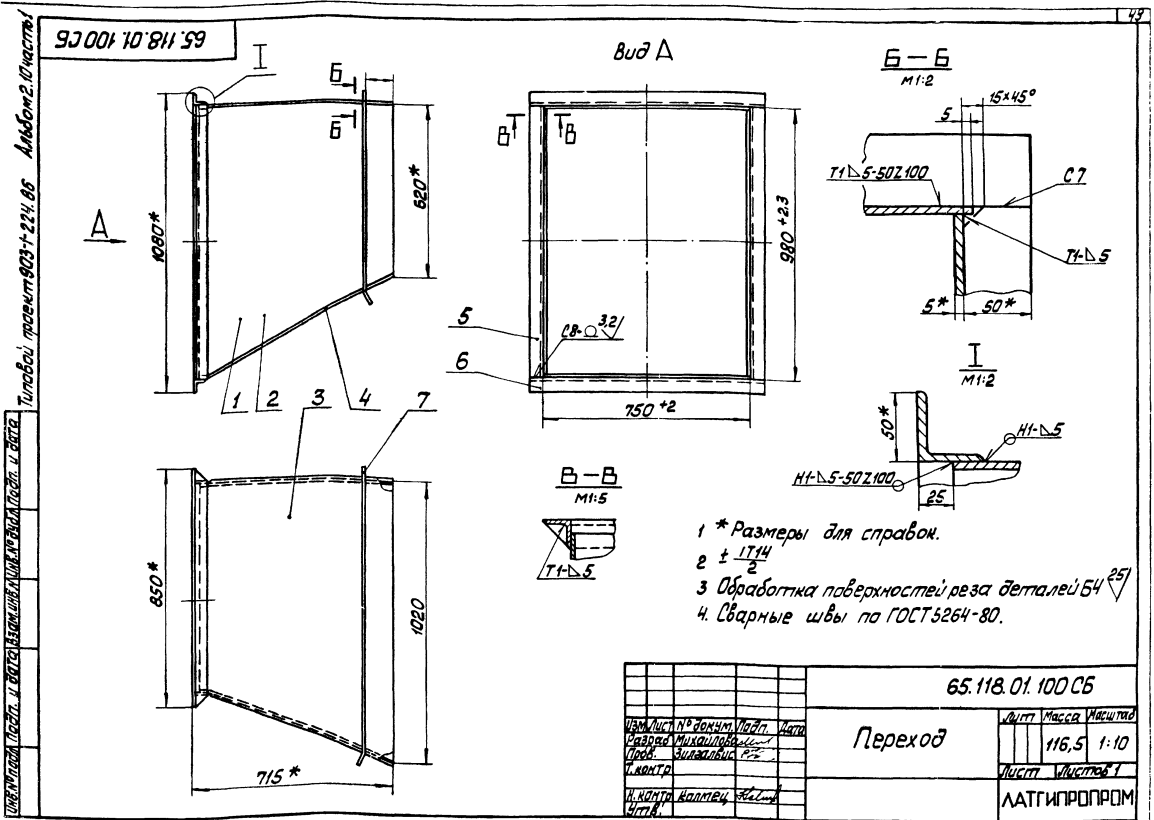
65.118.01.100

Переход

Лист	Масса	Масшт.
1		
Листов 1		
ЛАТГИПРОПРОМ		

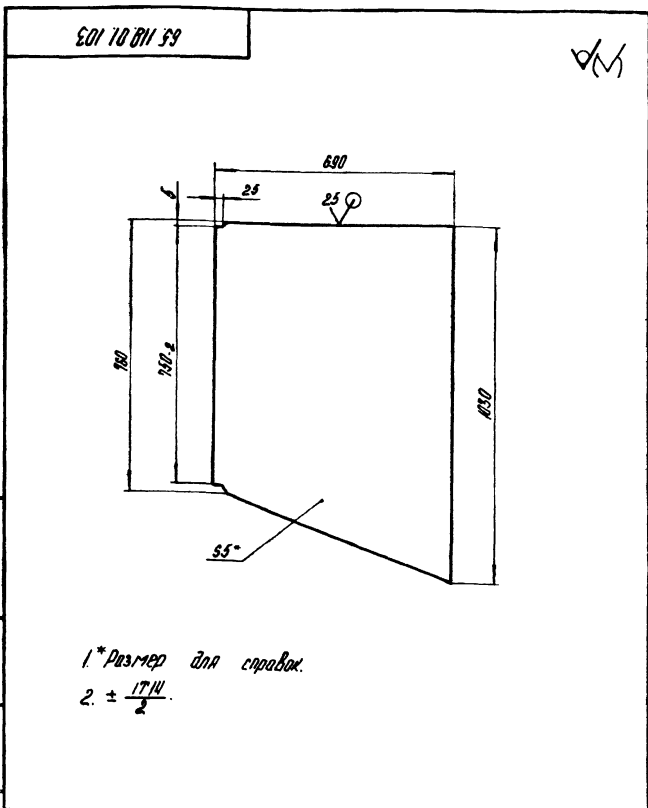
Копировал 38

формат А4



65.118.01.100С5
 65.118.01.101
 65.118.01.102

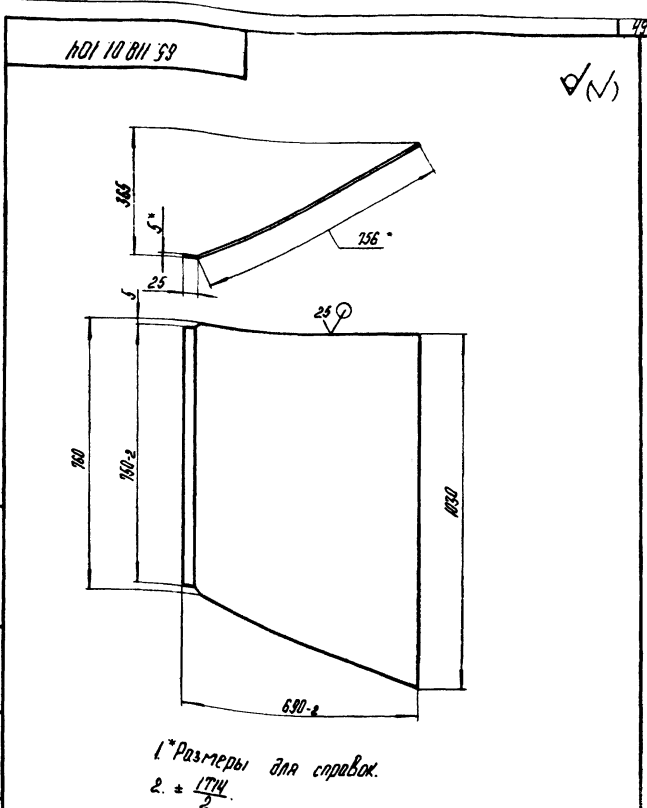
Типовой проект 903-1-224.06
 Любоме 2.10 часть
 Любоме 2.10 часть
 Любоме 2.10 часть



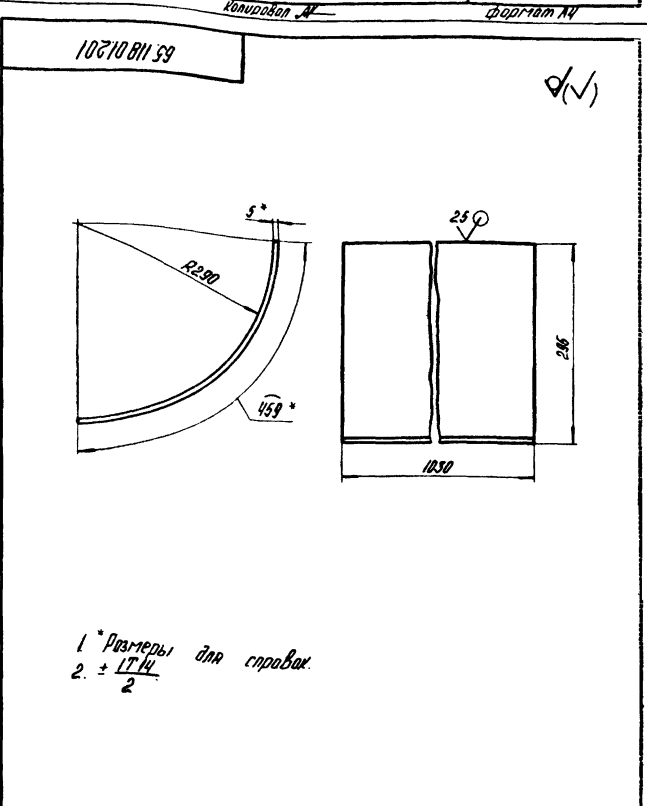
				65 ИВ.01.103		
Изм.	Лист	№ докум.	Подпись	Дата	Лист	Масса
		Разработ.	Глушайлова		Стенка	241
		Проб.	Зингалов		Лист	Листов
		Техник			Лист	Листов
И.контр.	Копирек	С.К.			Лист	Листов
Утв.					Лист	Листов
				Лист 510СТ 19903-74 ВСтЗснЗГОСТ 14637-79		
				ЛАТГИПРОПРОМ		
				Копирован №		
				Формат А4		

Формат	Зона	Лист	Обозначение	Наименование	кол.	Примечание
				<u>Документация</u>		
		А3	65 ИВ.01.200 С6	Сборочный чертеж		
				<u>Детали</u>		
		А4	1 65 ИВ.01.201	Стенка	1	
		А4	2 65 ИВ.01.202	Стенка	1	
		Б4	3 65 ИВ.01.203	Боковина		
				Лист	510СТ 19903-74 ВСтЗснЗГОСТ 14637-79	2 22,59 кг
				<u>Материалы</u>		
		4		Полоса	С-40-ГОСТ 103-76 ВСтЗснЗГОСТ 635-79	7 19

				65 ИВ.01.200		
Изм.	Лист	№ докум.	Подпись	Дата	Лист	Масса
		Разработ.	Глушайлова		Колено	19,56
		Проб.	Зингалов		Лист	Листов
		Техник			Лист	Листов
И.контр.	Копирек	С.К.			Лист	Листов
Утв.					Лист	Листов
				Лист 510СТ 19903-74 ВСтЗснЗГОСТ 14637-79		
				ЛАТГИПРОПРОМ		
				Копирован №		
				Формат А4		

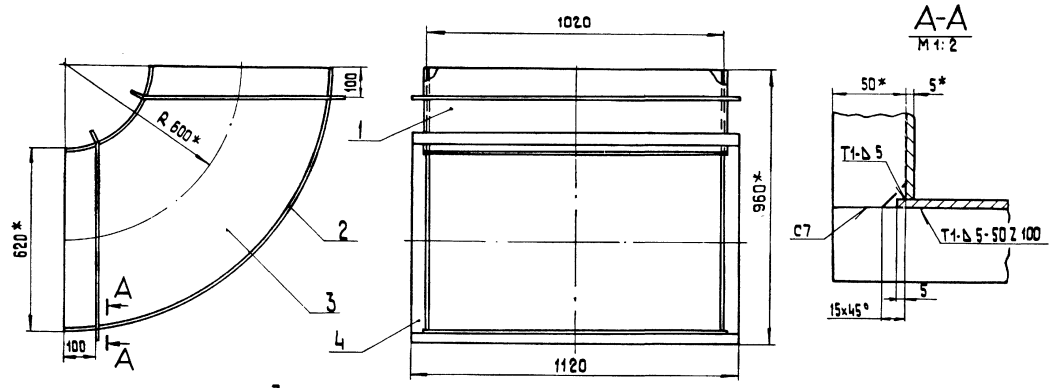


				65 ИВ.01.104		
Изм.	Лист	№ докум.	Подпись	Дата	Лист	Масса
		Разработ.	Глушайлова		Стенка	293
		Проб.	Зингалов		Лист	Листов
		Техник			Лист	Листов
И.контр.	Копирек	С.К.			Лист	Листов
Утв.					Лист	Листов
				Лист 510СТ 19903-74 ВСтЗснЗГОСТ 14637-79		
				ЛАТГИПРОПРОМ		
				Копирован №		
				Формат А4		

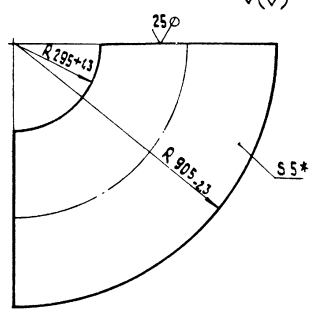


				65 ИВ.01.201		
Изм.	Лист	№ докум.	Подпись	Дата	Лист	Масса
		Разработ.	Глушайлова		Стенка	19,56
		Проб.	Зингалов		Лист	Листов
		Техник			Лист	Листов
И.контр.	Копирек	С.К.			Лист	Листов
Утв.					Лист	Листов
				Лист 510СТ 19903-74 ВСтЗснЗГОСТ 14637-79		
				ЛАТГИПРОПРОМ		
				Копирован №		
				Формат А4		

65.118.01.200 СБ



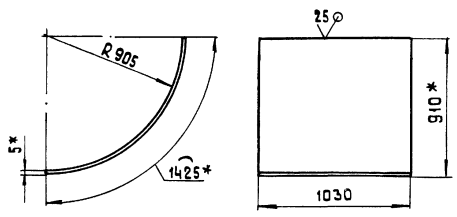
Поз.3



- 1* Размеры для справок.
- 2. ± IT 14.
- 3. Сварные швы по ГОСТ 5264-80.

65.118.01.200 СБ		Лист	Масса	Масшт.
Колено		135		1:10
Лист		Листов 1		
ЛАТГИПРОПРОМ				

65.118.01.202



- 1* Размеры для справок
- 2. ± IT 14.

65.118.01.202

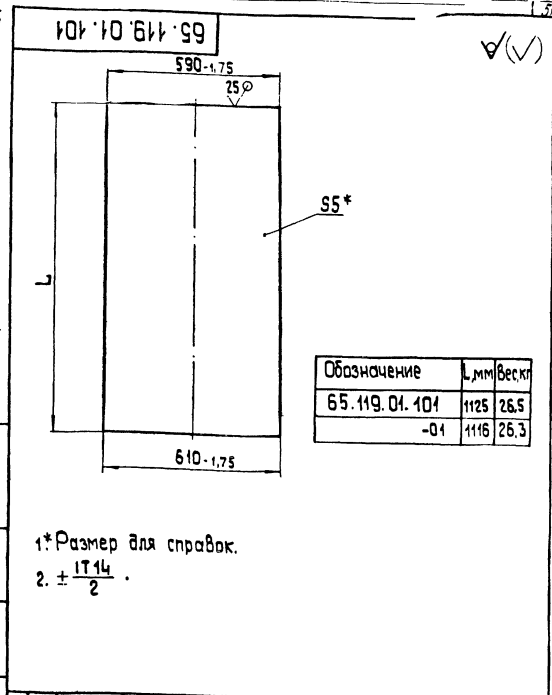
Стенка		Лист	Масса	Масшт.
		57.61		1:20
Лист		Листов 1		
ЛАТГИПРОПРОМ				

Формат	Зона	Поз.	Обозначение	Наименование	Кол.	Примечание
<u>Документация</u>						
А3			65.119.01.000 СБ	Сборочный чертеж		
<u>Сборочные единицы</u>						
В4	1	65.119.01.400	Переход		1	
В4	2	65.118.02.200	Колено		1	
В4	3	65.119.01.200	Короб		1	
В4	4	65.119.01.300	Переход		1	
<u>Детали</u>						
В4	5	65.119.01.001	Патрубок			
						1
						11,65 кг
<u>Детали</u>						
Короб		Лист	Масса	Масшт.		
Лист		Листов 1				
ЛАТГИПРОПРОМ						

Вид	Лист	№ докум.	Проф.	Дата	Обозначение	Наименование	Кол.	Примечание
						Документация		
АУ		65.119.01.100 СБ				Сборочный чертеж		
						Детали		
АД	1	65.119.01.101				Стенка	1	
	2	-01				Стенка	1	
АД	3	65.119.01.102				Стенка	2	
						Материалы		
	4				Полоса 5х50-ГОСТ 103-76 8Ст3сп3 ГОСТ 535-79		6,6 м	

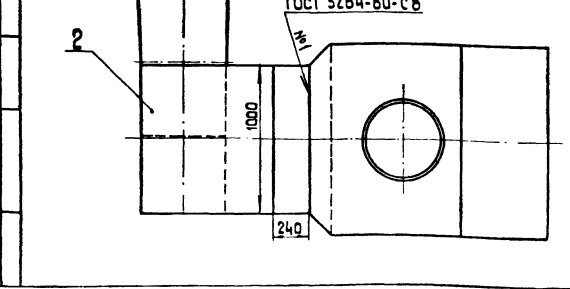
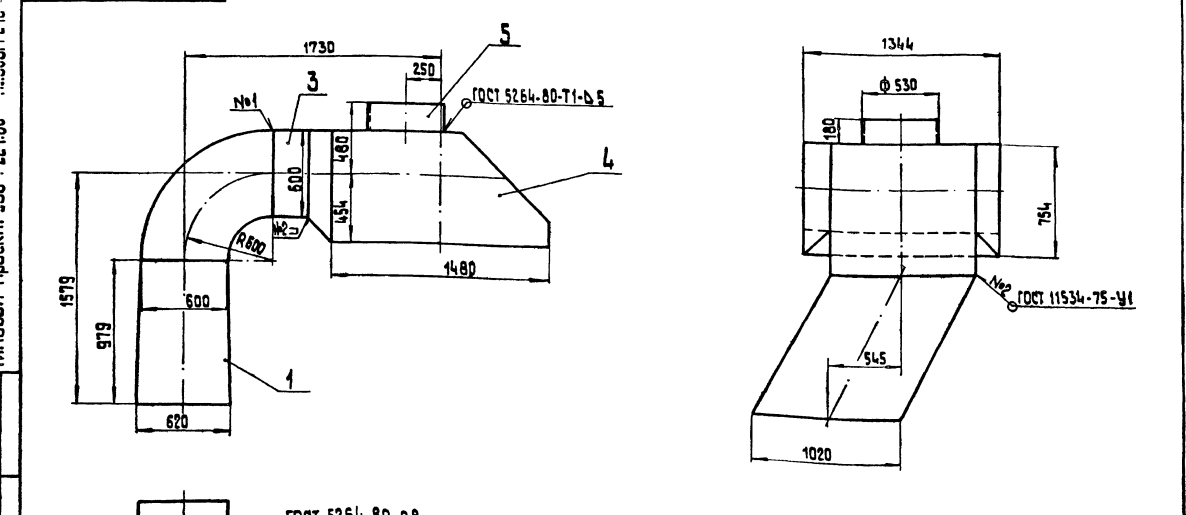
65.119.01.100				
Изм.	Лист	№ докум.	Проф.	Дата
Разработ.	К.И.М.	С.И.Т.		
Проб.	С.И.Т.			
И.контр.	К.И.М.			
Читб.				
Переход			Лист	Листов
Копировал			ЛАТГИПРОПРОМ	
			Формат А4	

Типовой проект 903-1-224.86 Алюбом 2.10 часть 1



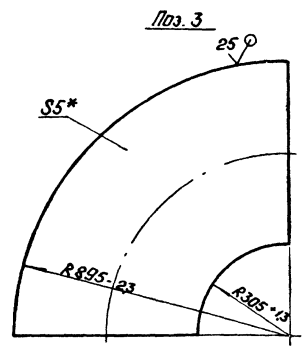
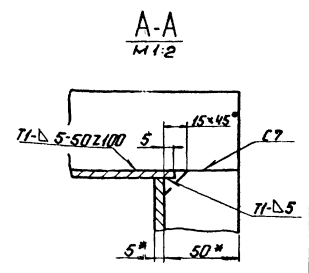
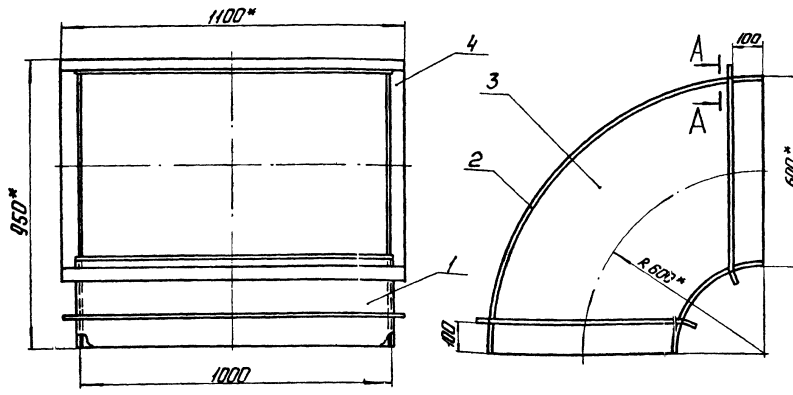
65.119.01.101				
Изм.	Лист	№ докум.	Проф.	Дата
Разработ.	К.И.М.	С.И.Т.		
Проб.	С.И.Т.			
И.контр.	К.И.М.			
Читб.				
Стенка			Лист	Листов
Копировал			ЛАТГИПРОПРОМ	
			Формат А4	

65.119.01.000 СБ



Размеры для справок.

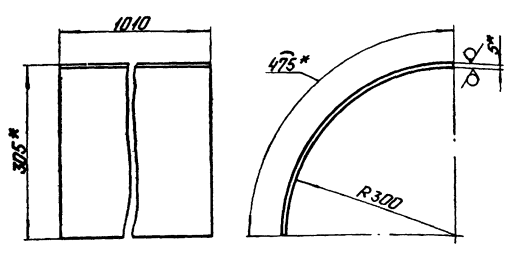
65.119.01.000 СБ				
Изм.	Лист	№ докум.	Проф.	Дата
Разработ.	К.И.М.	С.И.Т.		
Проб.	С.И.Т.			
И.контр.	К.И.М.			
Читб.				
Короб			Лист	Листов
Копировал			ЛАТГИПРОПРОМ	
			Формат А3	



- 1 * Размеры для справок.
- 2 ± $\frac{1714}{2}$.
- 3. Сварные швы по ГОСТ 5204-80.

				65.118.02.200 СБ		
№ листа	№ докум.	Дата	Лист	Масса	Масштаб	
1	1		131,72	1:10		
Колено				Лист	Листов	
				Лист	Листов	
				ЛАТГИПРОПРОМ		
Копирован: Ф.У.				Формат А3		

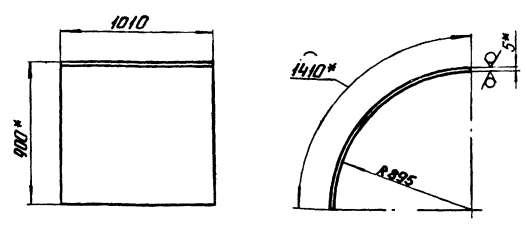
25 (✓)



- 1 * Размеры для справок.
- 2 ± $\frac{1714}{2}$.

Титовский проспект 093-1-24-06

25 (✓)



- 1 * Размеры для справок.
- 2 ± $\frac{1714}{2}$.

				65.118.02.201		
№ листа	№ докум.	Дата	Лист	Масса	Масштаб	
1	1		18,83	1:5		
Стенка				Лист	Листов	
				Лист	Листов	
				ЛАТГИПРОПРОМ		
Копирован: Ф.У.				Формат А4		

				65.118.02.202		
№ листа	№ докум.	Дата	Лист	Масса	Масштаб	
1	1		5,59	1:20		
Стенка				Лист	Листов	
				Лист	Листов	
				ЛАТГИПРОПРОМ		
Копирован: Ф.У.				Формат А4		

Альбом 2.10 часть 1
Таблицы проекта 903-1-224.86

Формат	Лист	Лист	Лист	Обозначение	Наименование	Кол.	Примечание
					<u>Документация</u>		
A4				65.119.01.200 СБ	Сборочный чертеж		
					<u>Детали</u>		
B4	1			65.119.01.201	Стенка		
					Лист 5 ГОСТ 19903-74 ВСТЗСПЗ ГОСТ 14637-79		
B4	2			65.119.01.202	Стенка		
					Лист 5 ГОСТ 19903-74 ВСТЗСПЗ ГОСТ 14637-79		
					100 ± 1,3 × 240 ± 0,575 мм	2	9,52 кг
					Лист 5 ГОСТ 19903-74 ВСТЗСПЗ ГОСТ 14637-79		
					590-1,75 × 240 ± 0,575 мм	2	5,56 кг
				65.119.01.200			
Изм.	Лист	№ докум.	Подпись	Дата			
Разработ.	Кузьмин	Иванов			Лист	Лист	Листов
Проб.	Зингалев	Иванов					1
Н.контр.	Колмец	Иванов			ЛАТГИПРОПРОМ		
Утв.					Копировал С... Формат А4		

Альбом 2.10 часть 1
Таблицы проекта 903-1-224.86

65.119.01.200 СБ

1 * Размеры для справок.
2. ± 1/14.
3. Обработка поверхностей реза деталей Б4 25/.

				65.119.01.200 СБ			
Изм.	Лист	№ докум.	Подпись	Дата	Лист	Масса	Масштаб
Разработ.	Кузьмин	Иванов				30,2	1:10
Проб.	Зингалев	Иванов			Лист	Листов	1
Т.контр.					Короб		
Н.контр.	Колмец	Иванов			ЛАТГИПРОПРОМ		
Утв.					Копировал С... Формат А4		

Альбом 2.10 часть 1
Таблицы проекта 903-1-224.86

Формат	Лист	Лист	Лист	Обозначение	Наименование	Кол.	Примечание
					<u>Документация</u>		
A3				65.119.01.300 СБ	Сборочный чертеж		
					<u>Детали</u>		
A4	1			65.119.01.301	Стенка	1	
A4	2			65.119.01.302	Стенка	1	
	3			- 01	Стенка	1	
A4	4			65.119.01.303	Стенка	1	
					<u>Материалы</u>		
	5				Листа 5×50-ГОСТ 103-76 ВСТЗСПЗ ГОСТ 535-79	12,1 м	
				65.119.01.300			
Изм.	Лист	№ докум.	Подпись	Дата			
Разработ.	Кузьмин	Иванов			Лист	Лист	Листов
Проб.	Зингалев	Иванов					1
Н.контр.	Колмец	Иванов			ЛАТГИПРОПРОМ		
Утв.					Копировал С... Формат А4		

Альбом 2.10 часть 1
Таблицы проекта 903-1-224.86

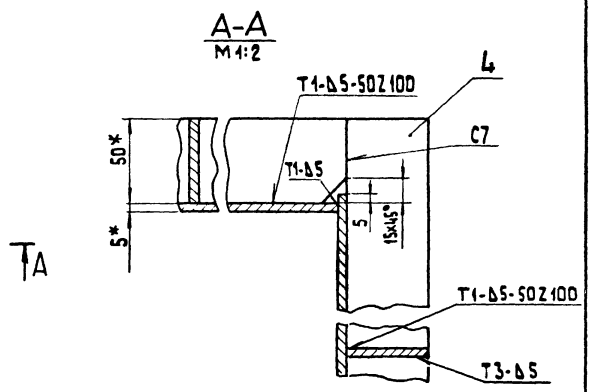
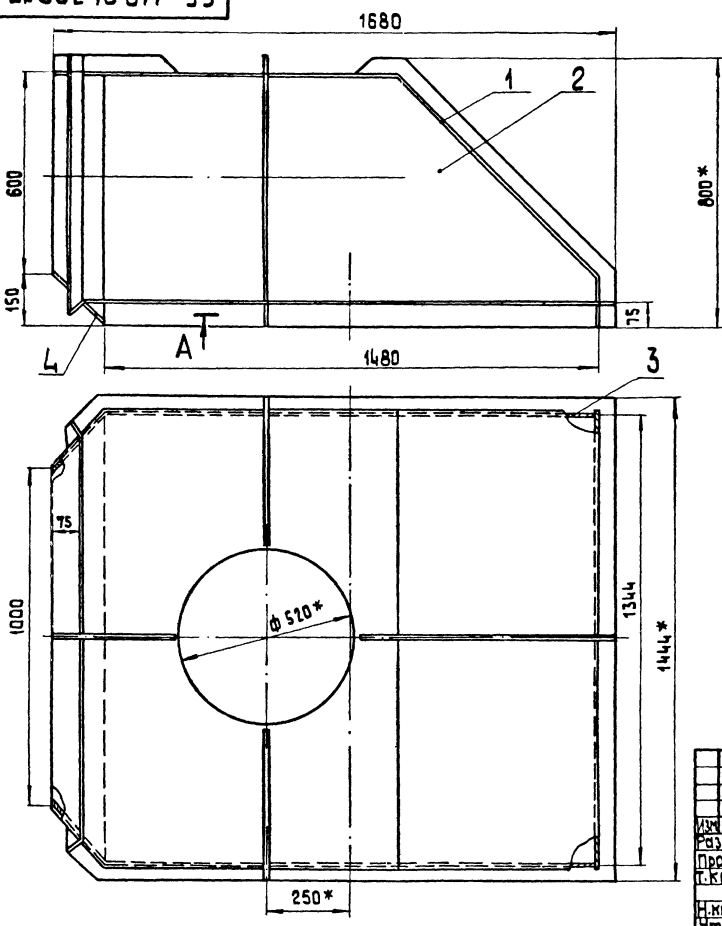
65.119.01.303

1 * Размер для справок.
2. ± 1/14.

				65.119.01.303			
Изм.	Лист	№ докум.	Подпись	Дата	Лист	Масса	Масштаб
Разработ.	Кузьмин	Иванов				9,84	1:10
Проб.	Зингалев	Иванов			Лист	Листов	1
Т.контр.					Стенка		
Н.контр.	Колмец	Иванов			Лист	5 ГОСТ 19903-74 ВСТЗСПЗ ГОСТ 14637-79	ЛАТГИПРОПРОМ
Утв.					Копировал С... Формат А4		

Типовой проект 903-1-224.86 Альбом 2.10 часть 1

65.119.01.300 СБ

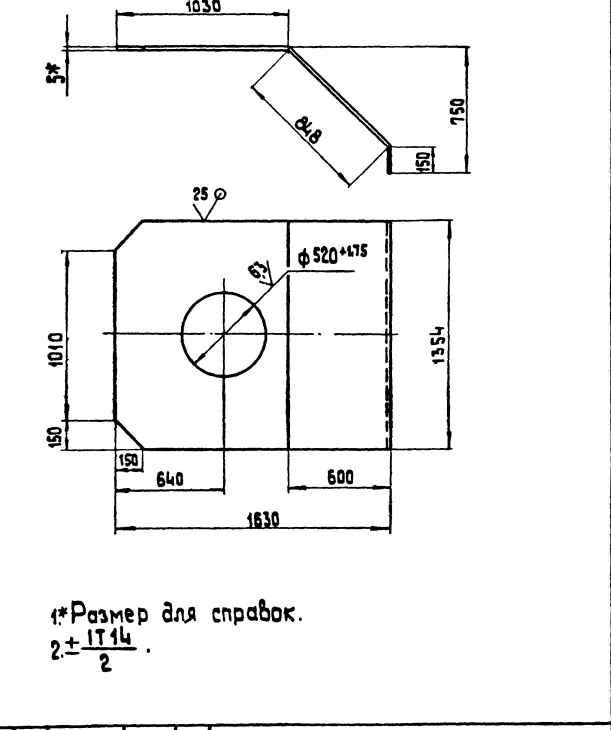


1* Размеры для справок.
 2. $\pm \frac{IT14}{2}$
 3. Сварные швы по ГОСТ 5264-80

65.119.01.300 СБ				Лит.	Масса	Масшт.
Переход					216,6	1:10
Лист				Листов 1		
ЛАТГИПРОПРОМ				формат А3		

Типовой проект 903-1-224.86 Альбом 2.10 часть 1

65.119.01.301

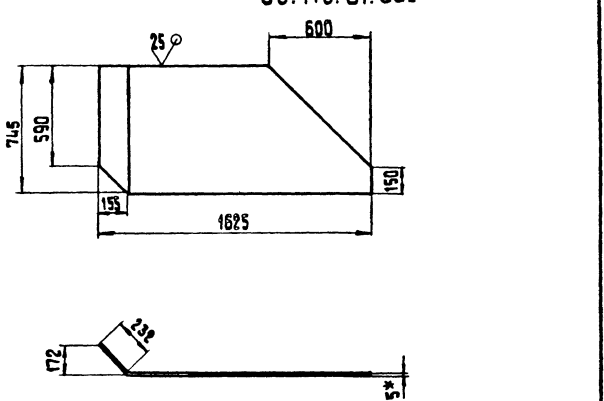


1* Размер для справок.
 2. $\pm \frac{IT14}{2}$

65.119.01.301				Лит.	Масса	Масшт.
Стенка					98,54	1:20
Лист				Листов 1		
ЛАТГИПРОПРОМ				формат А4		

Типовой проект 903-1-224.86 Альбом 2.10 часть 1

65.119.01.302



65.119.01.302-01- зеркальное отражение
 Остальное см. 65.119.01.302.

1* Размер для справок.
 2. $\pm \frac{IT14}{2}$

65.119.01.302				Лит.	Масса	Масшт.
Стенка					42,26	1:20
Лист				Листов 1		
ЛАТГИПРОПРОМ				формат А4		

Альбом 2.10 чертежи

Типовой проект 903-1-224.86

Листовая таблица в плане

Изм.	Лист	№ документа	Подпись	Дата	Лист	Листов
					65.119.02.000	
					Колена	
					ЛАТГИПРОПРОМ	
					Копировал А.Ф.	
					Формат А4	

Альбом 2.10 чертежи

Типовой проект 903-1-224.86

Листовая таблица в плане

Размеры для справок.

65.119.02.000 СБ			Лист	Масса	Листов
Изм.	Лист	№ документа	Подпись	Дата	
Колена				712,6	1-20
			Лист	Листов 1	
			ЛАТГИПРОПРОМ		
			Копировал А.Ф.		
			Формат А4		

Альбом 2.10 чертежи

Типовой проект 903-1-224.86

Листовая таблица в плане

1. Размеры для справок.

2. ± 17%.

3. Обработка поверхностей реза деталей 64°.

4. Сварные швы по ГОСТ 5264-80.

65.119.02.100 СБ			Лист	Масса	Листов
Изм.	Лист	№ документа	Подпись	Дата	
Переход				18,82	1-10
			Лист	Листов 1	
			ЛАТГИПРОПРОМ		
			Копировал А.Ф.		
			Формат А3		

Формат	Зона	Лист	Обозначение	Наименование	Кол.	Примечание
				Документация		
А3			65.119.02.100 СБ	Сборочный чертеж		
				Детали		
Б4	1		65.119.02.101	Стенка Лист 5 ГОСТ 19903-74 ВЛТЗСПЗГОТ14637-79	2	6,68кв
Б4	2		65.119.02.102	Стенка Лист 5 ГОСТ 19903-74 ВЛТЗСПЗГОТ14637-79	2	14,08кв
				Материалы		
				Полоса 5*50-ГОСТ 103-76 ВЛТЗСПЗГОТ1535-79		3,8 м
65.119.02.100						
Лист Лист № докум. Подп. Дата			Переход			
Рисов. Кухмын Пров. Зилгалдыев						
И.контр. Чиб			ЛатГипроПром			
И.контр. Чиб			Копирован: 4-4- Формат А4			

Формат	Зона	Лист	Обозначение	Наименование	Кол.	Примечание
				Документация		
А4			65.119.02.200 СБ	Сборочный чертеж		
				Детали		
Б4	1		65.119.02.201	Стенка Лист 5 ГОСТ 19903-74 ВЛТЗСПЗГОТ14637-79	2	15,04кв
Б4	2		65.119.02.202	Стенка Лист 5 ГОСТ 19903-74 ВЛТЗСПЗГОТ14637-79	2	7,16кв
				Материалы		
				Полоса 5*50-ГОСТ 103-76 ВЛТЗСПЗГОТ1535-79		3,5 м
65.119.02.200						
Лист Лист № докум. Подп. Дата			Короб			
Рисов. Кухмын Пров. Зилгалдыев						
И.контр. Чиб			ЛатГипроПром			
И.контр. Чиб			Копирован: 7-4- Формат А4			

93 002 20 611 59

1. Размеры для справок.
2. ± 11μ.
3. Обработка поверхностей реза деталей Б4²⁵/₁.
4. Сварные швы по ГОСТ 5264-80.

Формат	Зона	Лист	Обозначение	Наименование	Кол.	Примечание
				Документация		
А3			65.119.02.300 СБ	Сборочный чертеж		
				Детали		
Б4	1		65.119.02.301	Стенка Лист 5 ГОСТ 19903-74 ВЛТЗСПЗГОТ14637-79	2	18,91кв
Б4	2		65.119.02.302	Стенка Лист 5 ГОСТ 19903-74 ВЛТЗСПЗГОТ14637-79	1	54,86кв
Б4	3		65.119.02.302	Стенка Лист 5 ГОСТ 19903-74 ВЛТЗСПЗГОТ14637-79	1	18,58кв
				Материалы		
				Полоса 5*50-ГОСТ 103-76 ВЛТЗСПЗГОТ1535-79		6,5 м
65.119.02.200 СБ						
Лист Лист № докум. Подп. Дата			Короб			
Рисов. Кухмын Пров. Зилгалдыев						
И.контр. Чиб			ЛатГипроПром			
И.контр. Чиб			Копирован: 7-4- Формат А4			

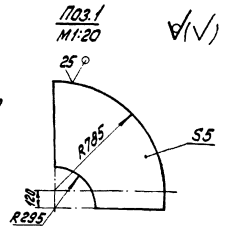
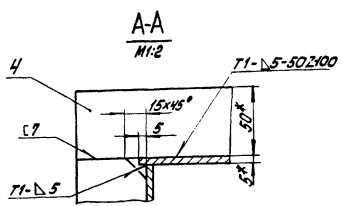
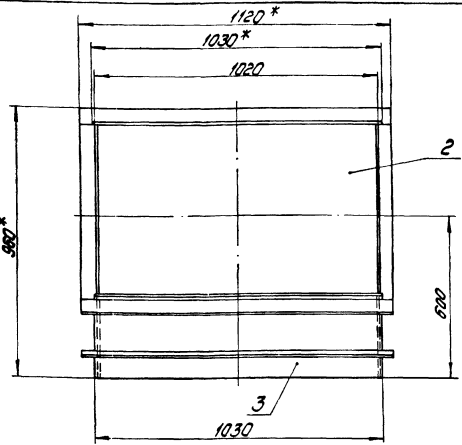
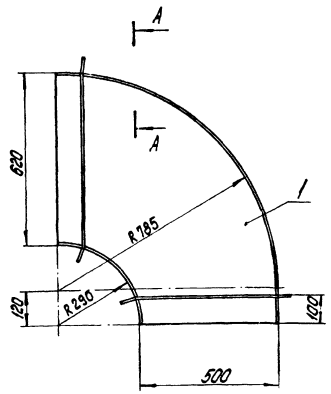
93 002 20 611 59

1. Размеры для справок.
2. ± 11μ.
3. Обработка поверхностей реза деталей Б4²⁵/₁.
4. Сварные швы по ГОСТ 5264-80.

Формат	Зона	Лист	Обозначение	Наименование	Кол.	Примечание
				Документация		
А3			65.119.02.300 СБ	Сборочный чертеж		
				Детали		
Б4	1		65.119.02.301	Стенка Лист 5 ГОСТ 19903-74 ВЛТЗСПЗГОТ14637-79	2	18,91кв
Б4	2		65.119.02.302	Стенка Лист 5 ГОСТ 19903-74 ВЛТЗСПЗГОТ14637-79	1	54,86кв
Б4	3		65.119.02.302	Стенка Лист 5 ГОСТ 19903-74 ВЛТЗСПЗГОТ14637-79	1	18,58кв
				Материалы		
				Полоса 5*50-ГОСТ 103-76 ВЛТЗСПЗГОТ1535-79		6,5 м
65.119.02.300						
Лист Лист № докум. Подп. Дата			Колено			
Рисов. Кухмын Пров. Зилгалдыев						
И.контр. Чиб			ЛатГипроПром			
И.контр. Чиб			Копирован: 7-4- Формат А4			

65.119.02.3000Б

Лист 1 из 1
Материал: Латгипропром
Изготовитель: Латгипропром



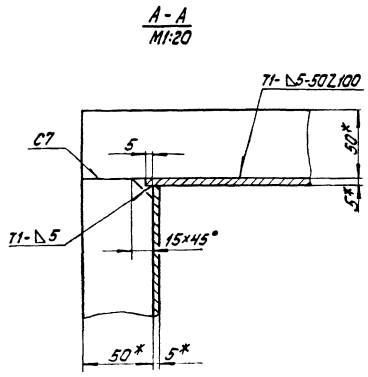
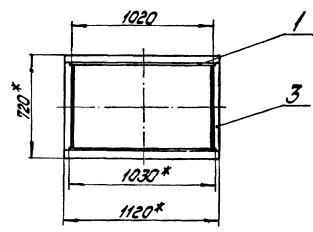
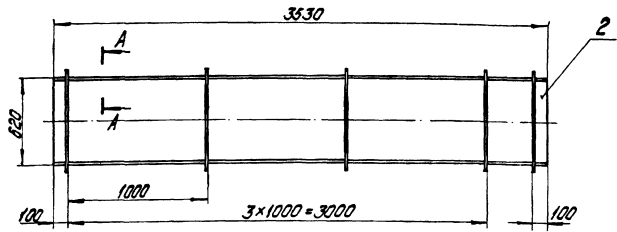
- 1. Размеры для справок.
- 2. $\pm \frac{1}{2}$ мм.
- 3. Обработка поверхностей реза деталей Б4 $25^\circ \sqrt{}$.
- 4. Сварные швы по ГОСТ 5264-80.

				65.119.02.3000Б	
Колена	Лит.	Масса	Максимум		
		124	1:10		
	Лист	Листов:		1	
				ЛАТГИПРОПРОМ	

Копирован: Фурьева формат А3

65.119.02.4000Б

Лист 1 из 1
Материал: Латгипропром
Изготовитель: Латгипропром



- 1. Размеры для справок.
- 2. $\pm \frac{1}{2}$ мм.
- 3. Обработка поверхностей реза деталей Б4 $25^\circ \sqrt{}$.
- 4. Сварные швы по ГОСТ 5264-80.

				65.119.02.4000Б	
Короб	Лит.	Масса	Максимум		
		108,57	1:20		
	Лист	Листов:		1	
				ЛАТГИПРОПРОМ	

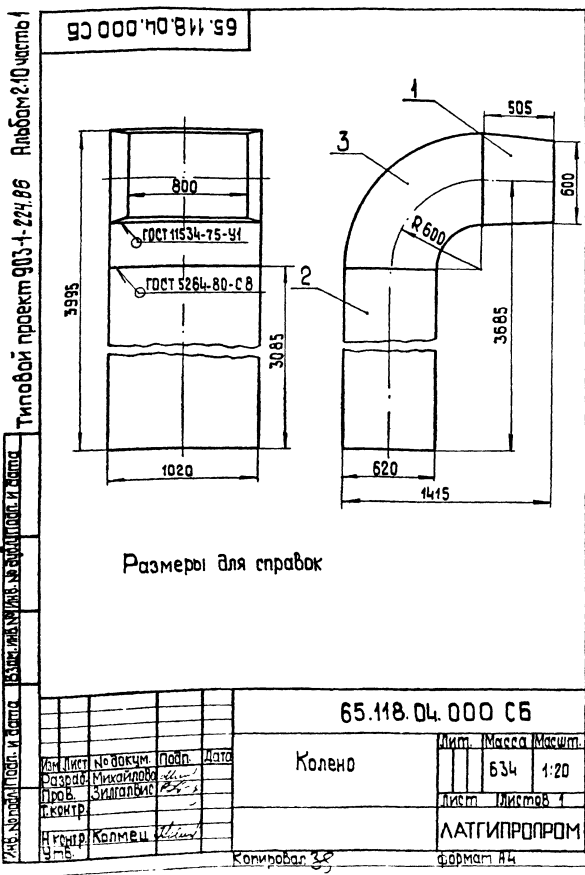
Копирован: Фурьева формат А3

Типовой проект 903-1-224.86 Альбом 2.10 часть 1

Формат	Зона	Пос.	Обозначение	Наименование	Кол.	Примечание
				Документация		
А3			65.119.02.400 СБ	Сборочный чертеж		
				Детали		
Б4	1		65.119.02.401	Стенка		
				Лист 5 ГОСТ 19904-74 ВСтЗспЗ ГОСТ 14637-79		
Б4	2		65.119.02.402	Стенка		
				Лист 5 ГОСТ 19904-74 ВСтЗспЗ ГОСТ 14637-79		
				3530 ± 1,3 × 1030 ± 1,3 мм	2	142,7 кг
				Лист 5 ГОСТ 19904-74 ВСтЗспЗ ГОСТ 14637-79		
				3530 ± 1,3 × 610 - 1,75 мм	2	84,5 кг
				Материалы		
		3		Полоса 5 × 50 - ГОСТ 103-76 ВСтЗспЗ ГОСТ 535-79	174	м
			65.119.02.400			
Изм. Лист	№ докум.	Подп.	Дата			
Разраб. Проб.	Кузьмин Зигальвис	<i>[Signature]</i>		Лист	Лист	Листов
И.контр. Упр.	Колмец	<i>[Signature]</i>		Короб		
				ЛАТГИПРОПРОМ		
				Копировал <i>[Signature]</i> формат А4		

Типовой проект 903-1-224.86 Альбом 2.10 часть 1

Формат	Зона	Пос.	Обозначение	Наименование	Кол.	Примечание
				Документация		
А3			65.118.04.000 СБ	Сборочный чертеж		
				Сборочные единицы		
Б4	1		65.118.04.100	Переход	1	
Б4	2		65.118.04.200	Короб	1	
Б4	3		65.118.04.200	Колено	1	
			65.118.04.000			
Изм. Лист	№ докум.	Подп.	Дата			
Разраб. Проб.	Михайлова Зигальвис	<i>[Signature]</i>		Лист	Лист	Листов
И.контр. Упр.	Колмец	<i>[Signature]</i>		Колено		
				ЛАТГИПРОПРОМ		
				Копировал <i>[Signature]</i> формат А4		

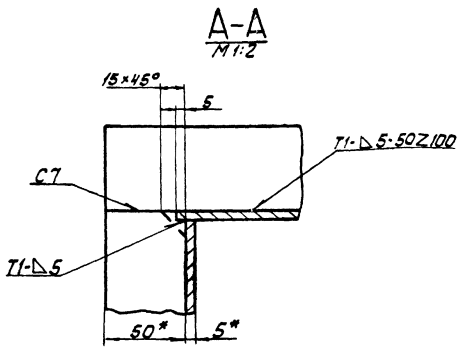
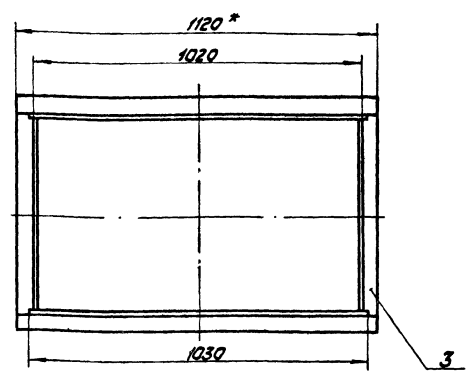
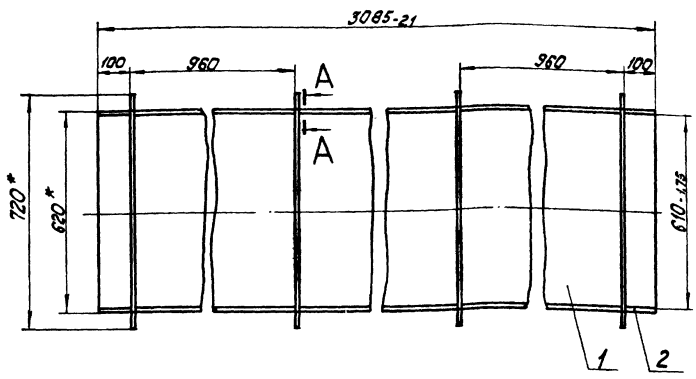


Типовой проект 903-1-224.86 Альбом 2.10 часть 1

Формат	Зона	Пос.	Обозначение	Наименование	Кол.	Примечание
				Документация		
А3			65.118.04.100 СБ	Сборочный чертеж		
				Детали		
Б4	1		65.118.04.101	Стенка		
				Лист 5 ГОСТ 19903-74 ВСтЗспЗ ГОСТ 14637-79	2	12,16 кг
Б4	2		65.118.04.102	Стенка		
				Лист 5 ГОСТ 19903-74 ВСтЗспЗ ГОСТ 14637-79	2	18,24 кг
				Материалы		
		3		Полоса 5 × 50 - ГОСТ 103-76 ВСтЗспЗ ГОСТ 535-79	6,7	м
			65.118.04.100			
Изм. Лист	№ докум.	Подп.	Дата			
Разраб. Проб.	Михайлова Зигальвис	<i>[Signature]</i>		Лист	Лист	Листов
И.контр. Упр.	Колмец	<i>[Signature]</i>		Переход		
				ЛАТГИПРОПРОМ		
				Копировал <i>[Signature]</i> формат А4		

65.118.04.200СБ

Титуловый проект 903-1-224.86 Альбом 2.10 часть 1



1. * Размеры для справок.
2. ± 1/14.
3. Обработка поверхностей реза деталей Б4 ²⁵/_√ и сварные швы по ГОСТ 5264-80.

		65.118.04.200СБ	
Изм/Лист	№ докум	Подпись	Дата
Разраб	Михайлова	И.С.	
Проб	Зингалев	В.С.	
Т. контро			
И. контро	Колтец	А.С.	
И.И.И			
Короб		Лист	Масса
		425	1:10
		Лист	Листов
		ЛАТГИПРОПРОМ	
Копировал Ю.К.		Формат А3	

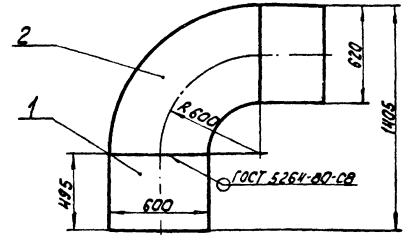
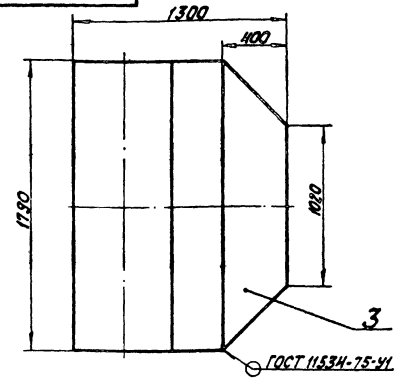
Титуловый проект 903-1-224.86 Альбом 2.10 часть 1

Изм/Лист	№ докум	Подпись	Дата	Обозначение	Наименование	Кол	Примечание
<u>Документация</u>							
И.И.				65.118.05.100СБ	Сборочный чертёж		
<u>Детали</u>							
Б4	1			65.118.05.101	Стенка		
						Лист 5 ГОСТ 19903-74	
						8 Ст.30з ГОСТ 14637-79	
						495-1,55x590-1,78 мм	2 11,47кг
Б4	2			65.118.05.102	Стенка		
						Лист 5 ГОСТ 19903-74	
						8 Ст.30з ГОСТ 14637-79	
						495-1,55x1800±1,95 мм	2 34,98кг
<u>Материалы</u>							
	3				Полоса 5-50-ГОСТ 103-76		
						8 Ст.30з ГОСТ 535-79	10 м

65.118.05.100	
Короб	
Лист	Масса
ЛАТГИПРОПРОМ	
Копировал Ю.К.	

Титуловый проект 903-1-224.86 Альбом 2.10 часть 1

65.118.05.000СБ



Размеры для справок.

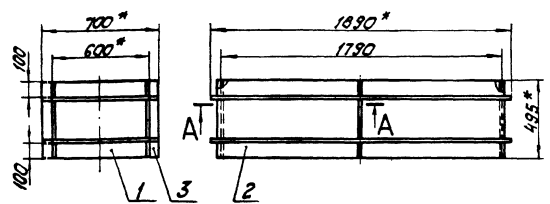
		65.118.05.000СБ	
Изм/Лист	№ докум	Подпись	Дата
Разраб	Михайлова	И.С.	
Проб	Зингалев	В.С.	
Т. контро			
И. контро	Колтец	А.С.	
И.И.И			
Колена		Лист	Масса
		395,5	1:20
		Лист	Листов
		ЛАТГИПРОПРОМ	
Копировал Ю.К.		Формат А4	

И.И.И. Михайлова и дата 08.08.86 И.И.И. Зингалев и дата 08.08.86

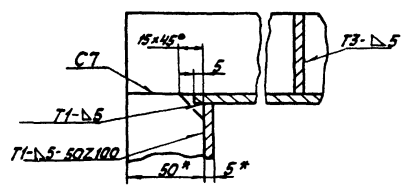
И.И.И. Михайлова и дата 08.08.86 И.И.И. Зингалев и дата 08.08.86

Титульный лист проекта 903-1-224.86. Альбом 2.10. часть 1

903 001 50 В/1 '89



A-A
M1:2



1. * Размеры для справок.
2. ± 1/14.
3. Обработка поверхностей реза детали $\sqrt{25}$.
4. Сварные швы по ГОСТ 5264-80.

65.118.05.100 СБ

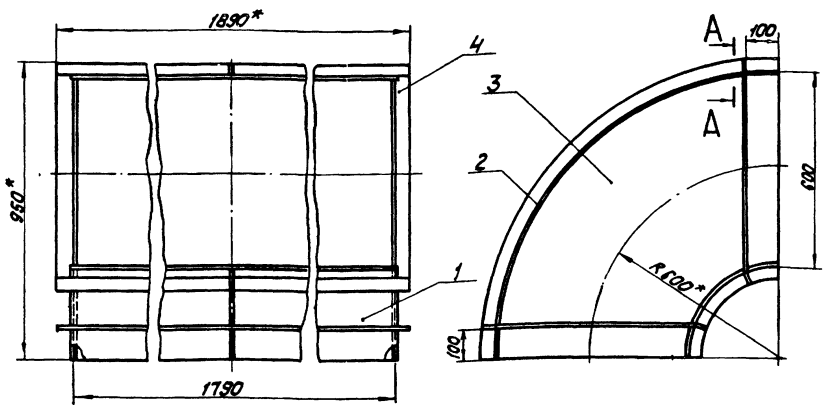
Короб

Лит	Масса	Усиление
	112,5	1:20
Лист	Листов	
	ЛАТГИПРОПРОМ	

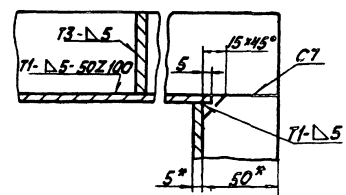
Копировал К.И. формат А4

Титульный лист проекта 903-1-224.86. Альбом 2.10. часть 1

903 002 50 В/1 '89



AA
M1:2



1. * Размеры для справок.
2. ± 1/14.
3. Сварные швы по ГОСТ 5264-80.

П03.3
25

65.118.05.200 СБ

Колено

Лит	Масса	Усиление
	197,5	1:10
Лист	Листов	
	ЛАТГИПРОПРОМ	

Копировал К.И. формат А3

Титульный лист проекта 903-1-224.86. Альбом 2.10. часть 1

Формат	Зона	Лист	Обозначение	Наименование	Кол.	Примечание
				Документация		
A3			65.118.05.200 СБ	Сборочный чертёж		
				Детали		
A4	1		65.118.05.201	Стенка	1	
A4	2		65.118.05.202	Стенка	1	
B4	3		65.118.05.203	Боковина		
				Лист 5 ГОСТ 19903-74 вместе с ГОСТ 14637-79	2	21.83.02
				Материалы		
				Полоса 5-50-ГОСТ 103-76 вместе с ГОСТ 535-79	10,5 м	

Титульный лист проекта 903-1-224.86. Альбом 2.10. часть 1

65.118.05.200

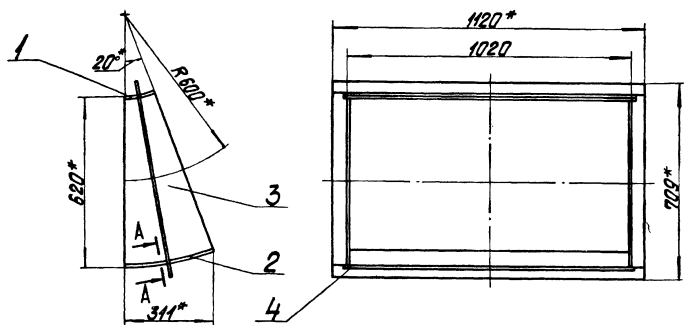
Колено

Лит	Масса	Усиление
Лист	Листов	
	ЛАТГИПРОПРОМ	

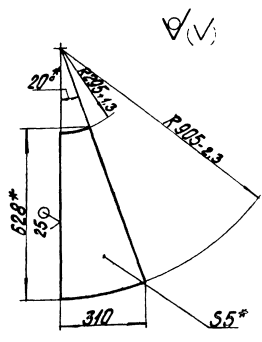
Копировал К.И. формат А4

Технический проект 903-1-221.86 Являем 2.10 часть 1

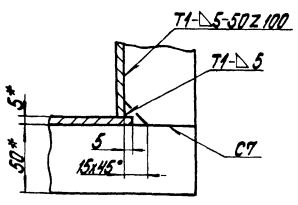
65.118.06.200.05



103.3



А-А повернуто
1:2

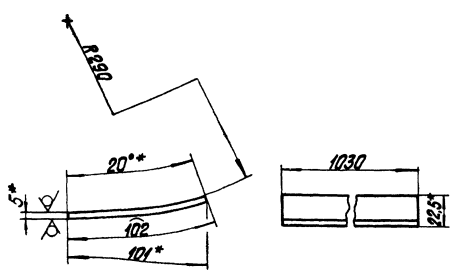


- 1* Размеры для справок.
- 2 ± IT14/2
- 3. Сварные швы по ГОСТ 5264-80.

65.118.06.200.05		Лист	Масса	Весовая
Сектор		33,85	1:10	
		Лист	Листов	1
		ЛАТГИПРОПРОМ		
		Формат А3		

Технический проект 903-1-221.86 Являем 2.10 часть 1

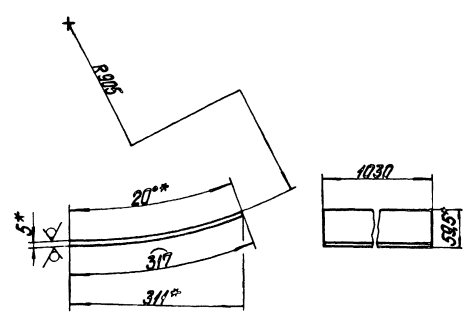
65.118.06.201



- 1* Размеры для справок.
- 2 ± IT14/2

Технический проект 903-1-221.86 Являем 2.10 часть 1

65.118.06.202



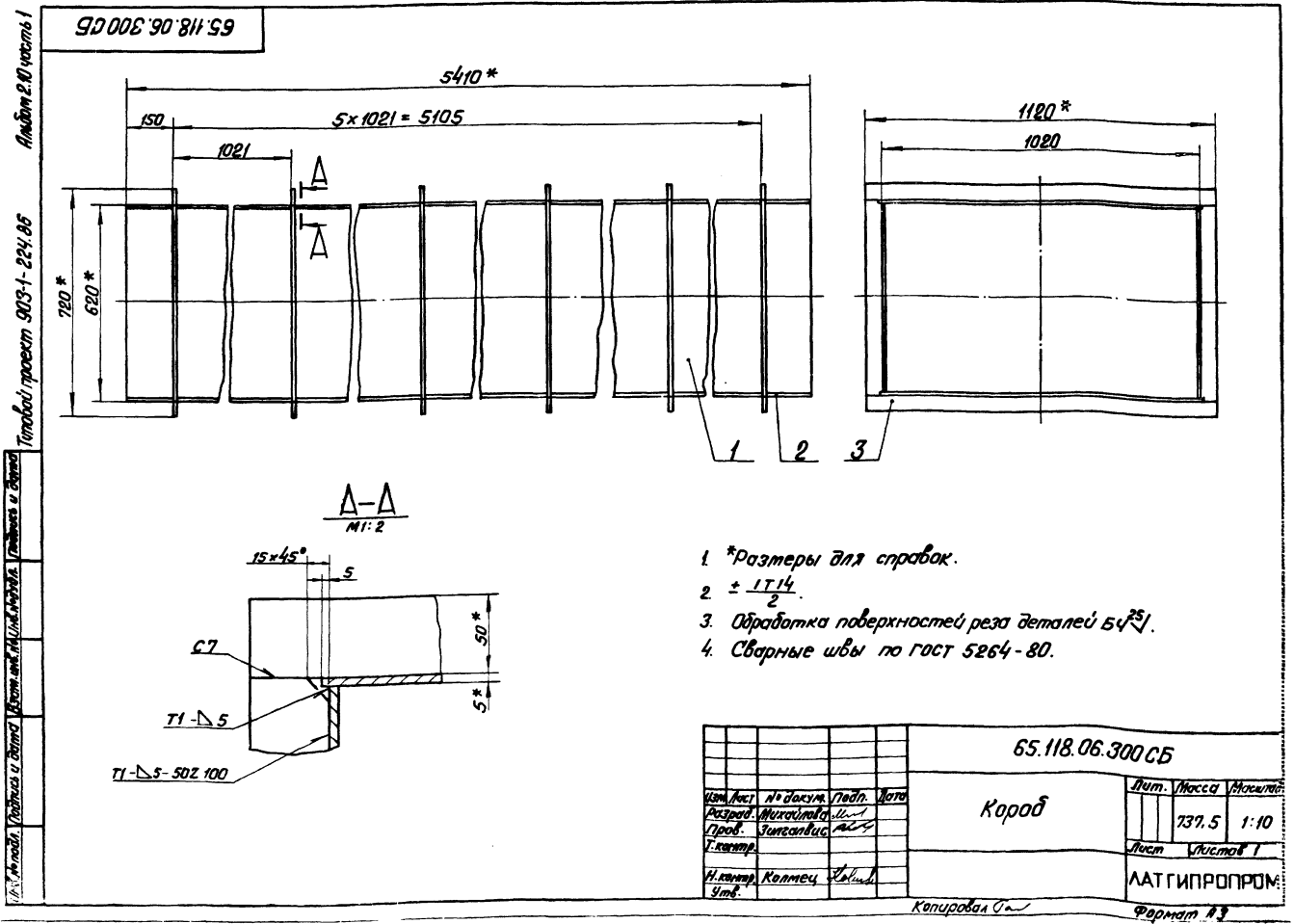
- 1* Размеры для справок.
- 2 ± IT14/2

65.118.06.201		Лист	Масса	Весовая
Стенка		4,13	1:2	
		Лист	Листов	1
		ЛАТГИПРОПРОМ		
		Формат А4		

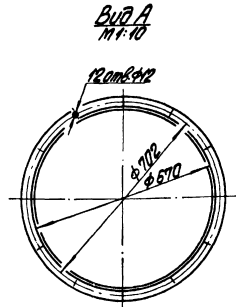
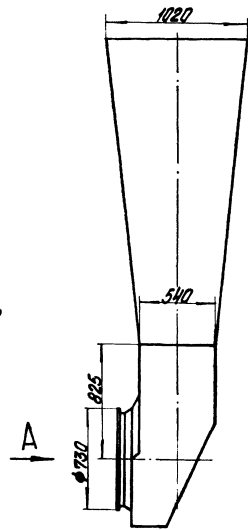
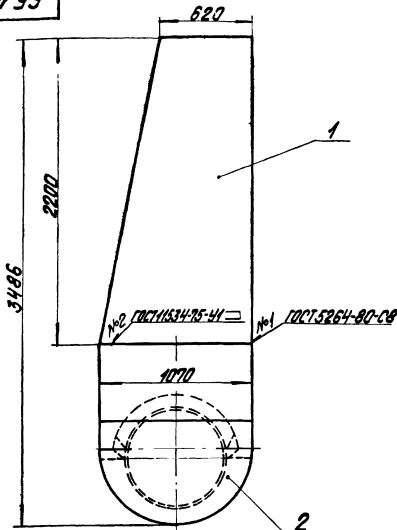
65.118.06.202		Лист	Масса	Весовая
Стенка		12,82	1:5	
		Лист	Листов	1
		ЛАТГИПРОПРОМ		
		Формат А4		

Формат	Этаж	Лист	Обозначение	Наименование	Кол.	Примечание
Документация						
А3			65.118.06.300СБ	Сборочный чертеж		
Детали						
Б4	1	65.118.06.301	Стенка	Лист 5 ГОСТ 19903-74 Вместе с ГОСТ 14637-79	2	129,53 кг
Б4	2	65.118.06.302	Стенка	Лист 5 ГОСТ 19903-74 Вместе с ГОСТ 14637-79	2	218,72 кг
Материалы						
	3		Листы 5х50-ГОСТ 103-76 Вместе с ГОСТ 535-79			28,9 м
65.118.06.300						
Изм. Лист № докум. Подп. Дата Разработ. Михайлова Пров. Зингалов				Короб		Лист 1 Листов 1
И.контр. Колмец				ЛАТГИПРОПРОМ		
Умб.				Копировал О.м.		Формат А4

Формат	Этаж	Лист	Обозначение	Наименование	Кол.	Примечание
Документация						
А3			65.118.07.000СБ	Сборочный чертеж		
Сварочные единицы						
А4	1	65.118.07.100	Переход		1	
А4	2	65.29.02.000	Карман		1	
65.118.07.000						
Изм. Лист № докум. Подп. Дата Разработ. Михайлова Пров. Зингалов				Короб		Лист 1 Листов 1
И.контр. Колмец				ЛАТГИПРОПРОМ		
Умб.				Копировал О.м.		Формат А4



Титульный лист проекта 503-1-224-86 Архивом 2.10.месть 1



Размеры для справок.

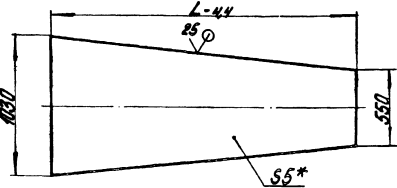
		65.118.07.000СБ	
Мат. код	№ докум.	Исполн.	Дата
Результ.	Исполнитель	Место	Субстанция
Ф. инициалы	Подпись	№ докум.	№ листка
		Короб	
Лист	Масса	Кол-во	Материал
483	1:20	1	ЛАТГИПРОПРОМ
		Исполнитель 503-1-224-86	

Титульный лист проекта 503-1-224-86 Архивом 2.10.месть 1

№	Зона	Обозначение	Наименование	Примечание
			<u>Документация</u>	
13		65.118.07.100СБ	Сборочный чертеж	
			<u>Детали</u>	
14	1	65.118.07.101	Стенка	1
	2	-01	Стенка	1
14	3	65.118.07.102	Боковина	
			Листы: ГОСТ 19003-74	
			Ст.Зон:3100714634-79	2 72,53 кг
			<u>Материалы</u>	
4			Листы: ГОСТ 1463-76	
			Ст.Зон:3100714634-79	10,2 м
		65.118.07.100		
Мат. код	№ докум.	Исполн.	Дата	
Результ.	Исполнитель	Место	Субстанция	
Ф. инициалы	Подпись	№ докум.	№ листка	
		Переход		
Лист	Масса	Кол-во	Материал	
		1	ЛАТГИПРОПРОМ	
		Исполнитель 503-1-224-86		

Титульный лист проекта 503-1-224-86 Архивом 2.10.месть 1

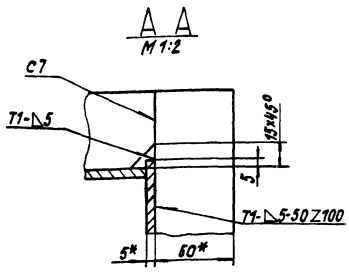
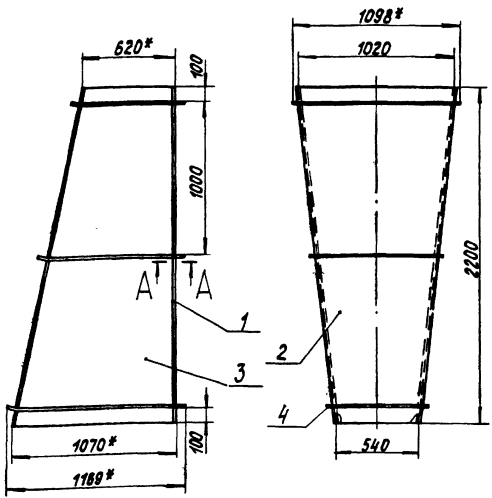
		65.118.07.101	
Мат. код	№ докум.	Исполн.	Дата
Результ.	Исполнитель	Место	Субстанция
Ф. инициалы	Подпись	№ докум.	№ листка
		Стенка	
Лист	Масса	Кол-во	Материал
		1	ЛАТГИПРОПРОМ
		Исполнитель 503-1-224-86	



Обозначение	L, мм	Масса, кг
65.118.07.101	2200	68,22
-01	2245	69,62

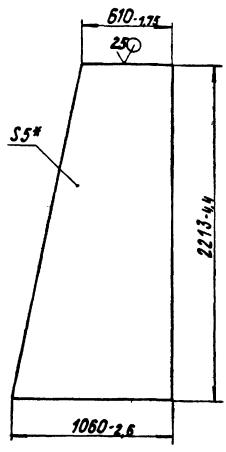
1* Размер для справок.
2. +17.14

65.118.07.100 СБ



- 1.* Размеры для справок.
- 2. ± 1/14
- 3. Сварные швы по ГОСТ 5264-80.

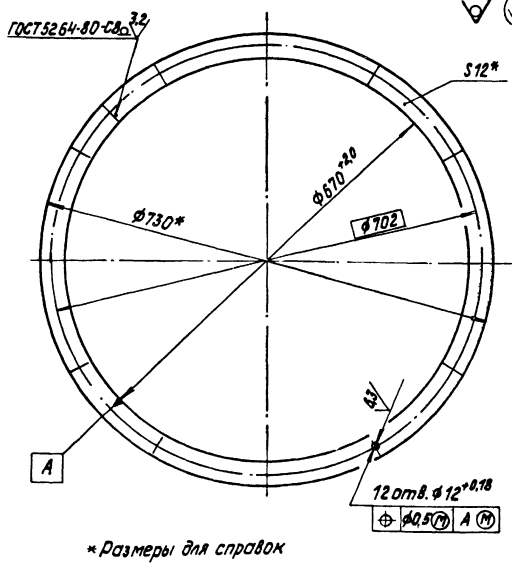
Поэ.3



				65.118.07.100 СБ			
Изм/Лист	№ докум.	Подпись	Дата	Переход	Лит.	Масса	Масштаб
Разработ	М.И.Иванов	Иванов	12.12.86		303	1:20	
Проект	С.И.Иванов	Иванов			Лист	Листов	
Инженер	Коллеца	Коллеца			ЛАТГИПРОПРОМ		
Конт.					Копировал С		
					Формат А3		

Формат	Зона	Лист	Обозначение	Наименование	Примечание		
				Документация			
A3			65.29.02.000 СБ	Сборочный чертёж			
				Сварочные единицы			
A4	1		58.02.00.000	Люк лаза	1		
				Детали			
A3	2		65.29.02.001	Стенка	1		
A3	3		65.29.02.002	Стенка	1		
A3	4		65.29.02.003	Полуконус	1		
A4	5		65.29.02.004	Фланец	1		
A3	6		65.29.02.005	Боковина	1		
A4	7		65.29.02.006	Конус	1		
A4	8		65.29.02.007	Удлинитель	1		
				Материалы			
	9			Полоса 5*50-ГОСТ 103-76 встзпс?ГОСТ 533-79 3,5 м			
			65.29.02.000				
Изм/Лист	№ докум.	Подп.	Дата	Фланец	Лит.	Масса	Масштаб
Разработ	С.И.Иванов	Иванов	12.12.86		6,2	1:3	
Проект	Коллеца	Коллеца			Лист	Листов	
Инженер	Коллеца	Коллеца			ЛАТГИПРОПРОМ		
Конт.					Копировал С		
					Формат А4		

600 20 62 59

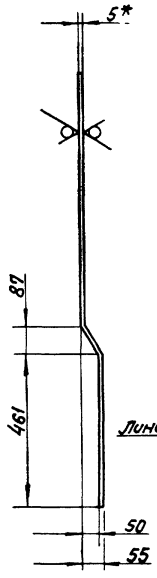
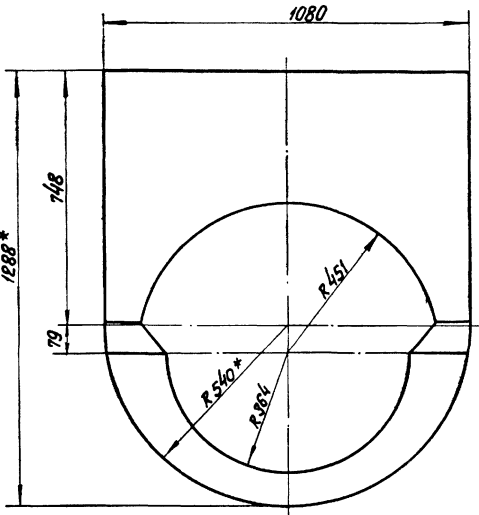


				65.29.02.004			
Изм/Лист	№ докум.	Подпись	Дата	Фланец	Лит.	Масса	Масштаб
Разработ	С.И.Иванов	Иванов	12.12.86		6,2	1:3	
Проект	Коллеца	Коллеца			Лист	Листов	
Инженер	Коллеца	Коллеца			ЛАТГИПРОПРОМ		
Конт.					Копировал С		
					Формат А4		

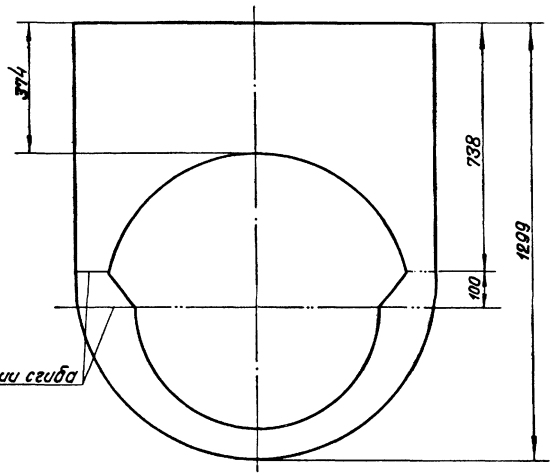
65.29.02.002
 Типовой проект 903-1-224.06
 Албом 2.10 часть 1

65.29.02.002

25/ (✓)



Развертка



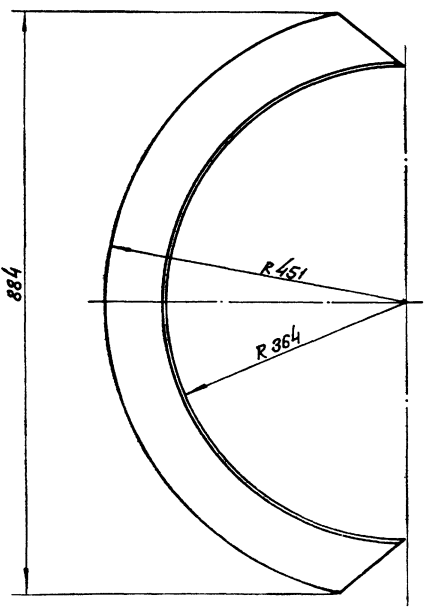
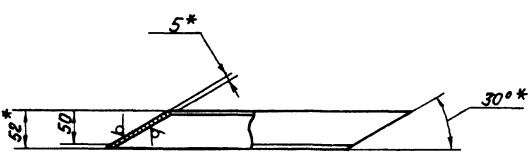
1* Размеры для справок.
 2 ± IT14/2

				65.29.02.002		
Изм.	Лист	№ докум.	подп.	Дата	Лист	Масштаб
						30 1:10
Стенка						
Разработ.	Эксплуат.	Проект.	Исполн.			
Провер.	Коллеж.	Исполн.				
Т. констр.						
И. констр.	Коллеж.	Исполн.				
Утв.						
				Лист 5 гост 19903-74		Лист Листов 1
				Вст 3 сп 3 гост 14637-79		ЛАТГИПРОПРОМ
				Копировал О.С.		Формат А3

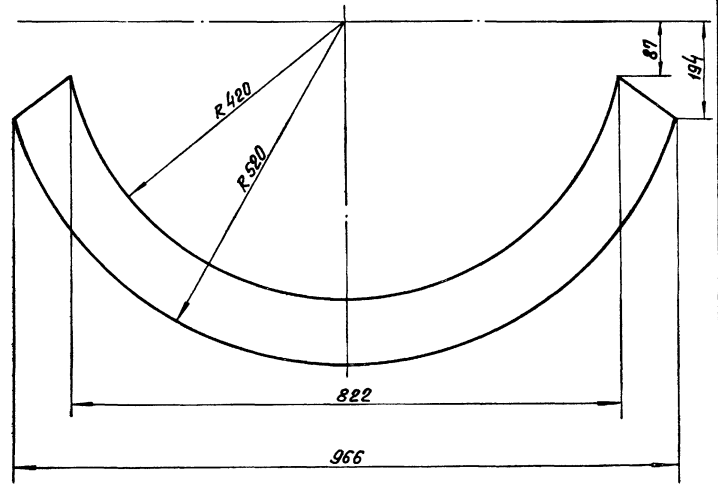
65.29.02.003
 Типовой проект 903-1-224.06
 Албом 2.10 часть 1

65.29.02.003

25/ (✓)



Развертка

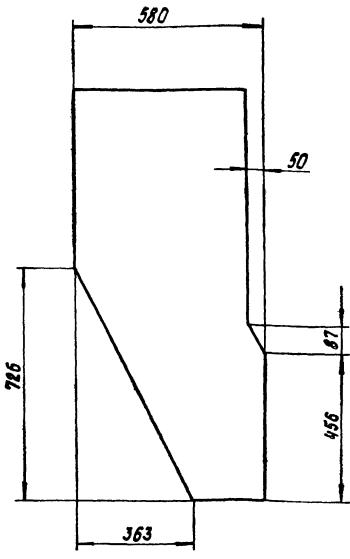
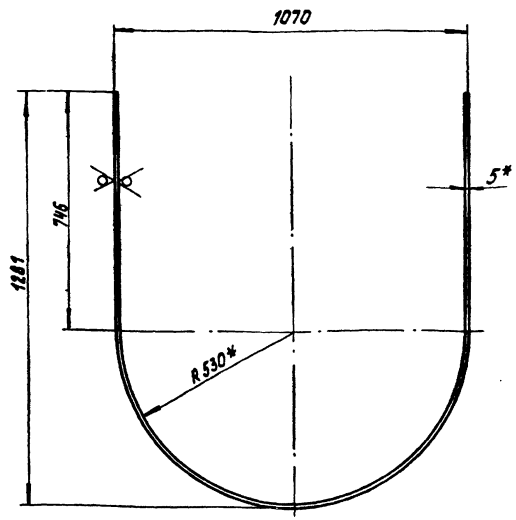


1* Размеры для справок.
 2 ± IT14/2

				65.29.02.003		
Изм.	Лист	№ докум.	подп.	Дата	Лист	Масштаб
						5 1:5
Полуконус						
Разработ.	Эксплуат.	Проект.	Исполн.			
Провер.	Коллеж.	Исполн.				
Т. констр.						
И. констр.	Коллеж.	Исполн.				
Утв.						
				Лист 5 гост 19903-74		Лист Листов 1
				Вст 3 сп 3 гост 14637-79		ЛАТГИПРОПРОМ
				Копировал О.С.		Формат А3

65.29.02.005

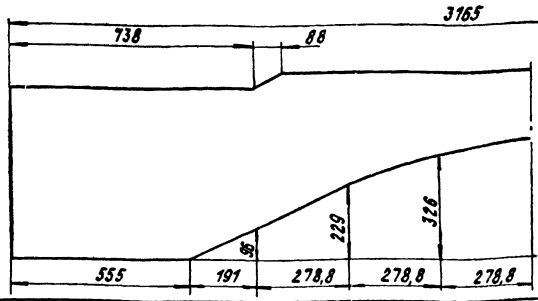
25/✓



Развертка.

1*Размеры для справок.

2. ± $\frac{1714}{2}$.

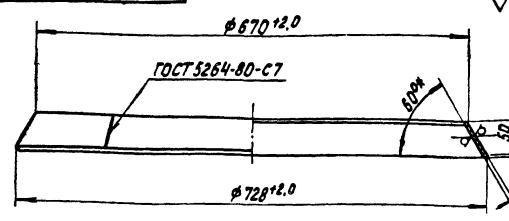


65.29.02.005			Лит.	Масса	Масштаб
Изм.	Лист	№ докум.	Подпись	Дата	
Разраб.	Зингалов	Р-2-4			
Проб.	Колмец	Колд			
Т.контр.					
Боковина			Лит.	Масса	Масштаб
				54,3	1:10
			Лит.	Листов	?
			Лист	Листов	?
Изм.	Лист	№ докум.	Подпись	Дата	
Разраб.	Зингалов	Р-2-4			
Проб.	Колмец	Колд			
Т.контр.					
Лист 5 ГОСТ 19903-74			Латгипропром		
ВотЗспЗ/ОСТ/4637-79			Латгипропром		
Копировал 6			Формат А3		

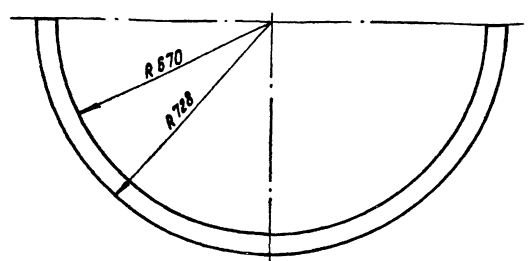
Типовой проект 903-1-224.85 Альбом 2.10 часть 1

65.29.02.006

25/✓



Развертка
М 1:10



1. * Размеры для справок.

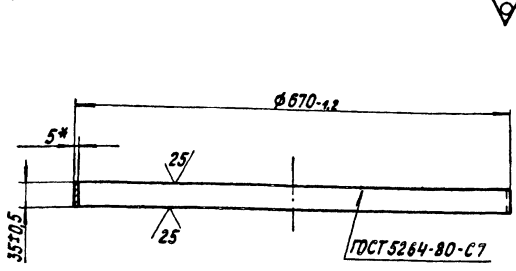
2. ± $\frac{1714}{2}$.

Типовой проект 903-1-224.85 Альбом 2.10 часть 1

65.29.02.006			Лит.	Масса	Масштаб
Изм.	Лист	№ докум.	Подпись	Дата	
Разраб.	Зингалов	Р-2-4			
Проб.	Колмец	Колд			
Т.контр.					
Конус			Лит.	Масса	Масштаб
				5,0	1:5
			Лит.	Листов	?
			Лист	Листов	?
Изм.	Лист	№ докум.	Подпись	Дата	
Разраб.	Зингалов	Р-2-4			
Проб.	Колмец	Колд			
Т.контр.					
Лист 5 ГОСТ 19903-74			Латгипропром		
ВотЗспЗ/ОСТ/4637-79			Латгипропром		
Копировал 6			Формат А4		

65.29.02.007

25/✓



* размер для справок.

Типовой проект 903-1-224.85 Альбом 2.10 часть 1

65.29.02.007			Лит.	Масса	Масштаб
Изм.	Лист	№ докум.	Подпись	Дата	
Разраб.	Зингалов	Р-2-4			
Проб.	Колмец	Колд			
Т.контр.					
Удлинитель			Лит.	Масса	Масштаб
				2,9	1:5
			Лит.	Листов	?
			Лист	Листов	?
Изм.	Лист	№ докум.	Подпись	Дата	
Разраб.	Зингалов	Р-2-4			
Проб.	Колмец	Колд			
Т.контр.					
Лист 5 ГОСТ 19903-74			Латгипропром		
ВотЗспЗ/ОСТ/4637-79			Латгипропром		
Копировал 6			Формат А4		

Формат	Дата	Лист	Обозначение	Наименование	Кол.	Примечание
				Документация		
		А3	65.118.09.000СБ	Сборочный чертёж		
				Детали		
		Б4	1 65.118.09.001	Стенка		
				Лист 5ГОСТ 19903-74	2	9,7 кг
				Лист ВстЗспЗГОСТ 14637-79		
		Б4	2 65.118.09.002	Стенка		
				Лист 5ГОСТ 19903-74	2	8 кг
				Лист ВстЗспЗГОСТ 14637-79		
				Материалы		
		3		Полоса 5x50-ГОСТ 103-76	5	м
				Лист ВстЗспЗГОСТ 535-79		
65.118.09.000						
Изм. Лист № докум. Подпись Дата			Переход		Лист Листов	
Разработ. В.И.Иванов					1	
Проект. В.И.Иванов						
Исполн. Колмец						
Утв.			ЛАТГИПРОПРОМ			
			Копировал С		Формат А4	

Формат	Дата	Лист	Обозначение	Наименование	Кол.	Примечание
				Документация		
		А2	65.118.10.000СБ	Сборочный чертёж		
				Сборочные единицы		
		А4	1 65.118.10.100	Короб	1	
		А4	2 65.118.10.200	Колено	1	
		А4	3 65.118.10.300	Короб	1	
		А4	4 65.118.10.400	Переход	1	
		А4	5 65.118.10.500	Короб	1	
65.118.10.000						
Изм. Лист № докум. Подпись Дата			Колено		Лист Листов	
Разработ. В.И.Иванов					1	
Проект. В.И.Иванов						
Исполн. Колмец						
Утв.			ЛАТГИПРОПРОМ			
			Копировал С		Формат А4	

65.118.09.000СБ

Типовой проект 903-1-224.86 Альбом 2.10 часть 1

1. *Размеры для справок.
2. $\pm \frac{1714}{2}$.
3. Сварные швы по ГОСТ 5264-80.

65.118.09.000СБ						
Изм. Лист № докум. Подпись Дата			Переход		Лист Масса Листов	
Разработ. В.И.Иванов					45,2 1:10	
Проект. В.И.Иванов						
Исполн. Колмец						
Утв.			ЛАТГИПРОПРОМ			
			Копировал С		Формат А4	

ЦЕНТРАЛЬНЫЙ ИНСТИТУТ
ТИПОВОГО ПРОЕКТИРОВАНИЯ ГОССТРОЯ СССР
МИНСКИЙ ФИЛИАЛ

220800, г. Минск, ул. К. Маркса, 32
Сдано в печать 09.06.1988 г.
Знаки № 35 Тираж 80 экз.
Инв. № 21534/18