

ТИПОВОЙ ПРОЕКТ
903-1-224.86

КОТЕЛЬНАЯ С ТРЕМЯ КОТЛАМИ
КВ-ТС(В)-10 И ТРЕМЯ КОТЛАМИ
КЕ-10-14С.

ОТКРЫТАЯ СИСТЕМА
ТЕПЛОСНАБЖЕНИЯ.

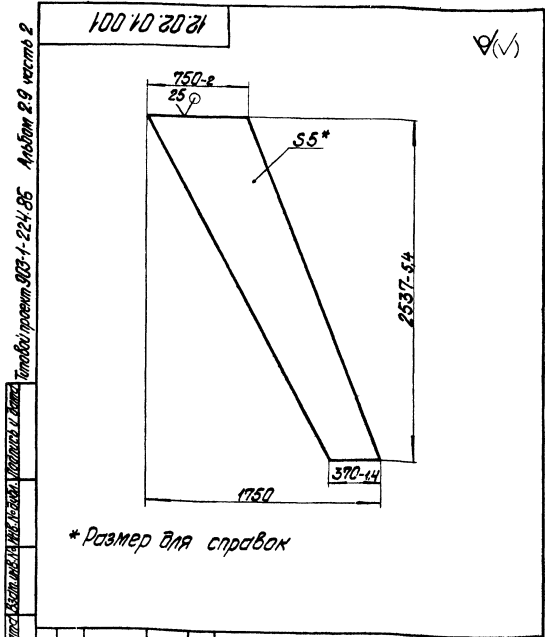
ТОПЛИВО-КАМЕННЫЕ И БУРЫЕ УГЛИ.

АЛЬБОМ 2.9

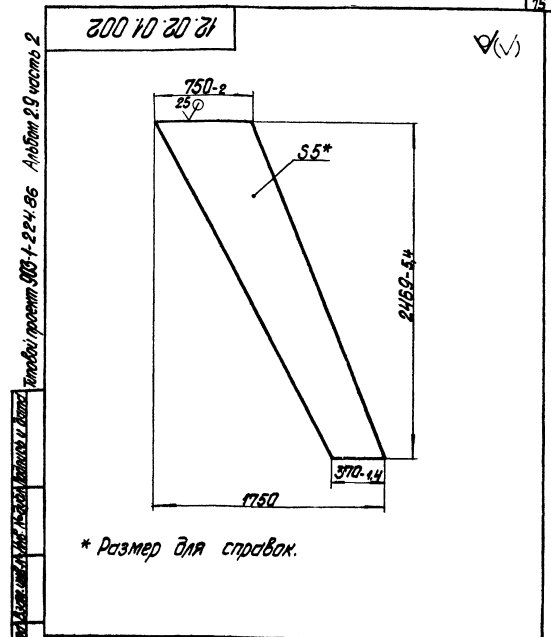
ЧАСТЬ 2 *стр. 75 ÷ 114*

МЕТАЛЛОКОНСТРУКЦИИ ГАЗОВОЗДУХОПРОВОДОВ
ДЛЯ БЛОК-СЕКЦИИ КОТЛОАГРЕГАТА КЕ-10-14С
/ВАРИАНТ БЕЗ ВОЗДУХОПОДОГРЕВАТЕЛЯ/

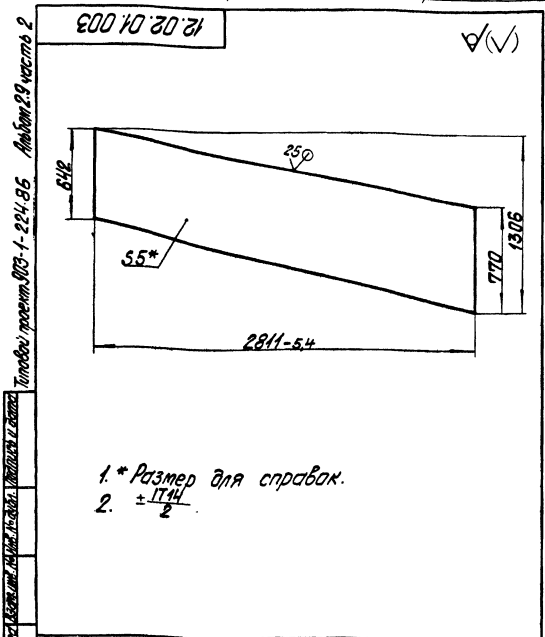
21534-17
3-19



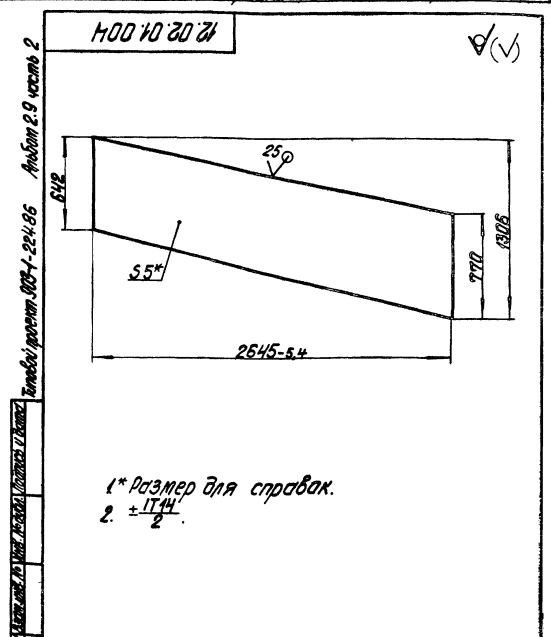
12.02.01.001				Лист	Масса	Масштаб
Стенка					55,77	1:20
Лист 5 ГОСТ 19903-74 Ст 3 с 31 ГОСТ 14637-79				Латгипропром		
Контр. Коллеж. К.А.И.				Фирма 14		



12.02.01.002				Лист	Масса	Масштаб
Стенка					54,27	1:20
Лист 5 ГОСТ 19903-74 Ст 3 с 31 ГОСТ 14637-79				Латгипропром		
Контр. Коллеж. К.А.И.				Фирма 14		



12.02.01.003				Лист	Масса	Масштаб
Стенка					77,9	1:20
Лист 5 ГОСТ 19903-74 Ст 3 с 31 ГОСТ 14637-79				Латгипропром		
Контр. Коллеж. К.А.И.				Фирма 14		



12.02.01.004				Лист	Масса	Масштаб
Стенка					73,3	1:20
Лист 5 ГОСТ 19903-74 Ст 3 с 31 ГОСТ 14637-79				Латгипропром		
Контр. Коллеж. К.А.И.				Фирма 14		

12.02.01.001 Типовой проект 003-1-224.05 Архив 2.9 часть 2
 12.02.01.002 Типовой проект 003-1-224.05 Архив 2.9 часть 2
 12.02.01.003 Типовой проект 003-1-224.05 Архив 2.9 часть 2
 12.02.01.004 Типовой проект 003-1-224.05 Архив 2.9 часть 2

Инв. № 003-1-22-4-85
 Проект 003-1-22-4-85
 Архив 2.9 часть 2

Код	Обозначение	Наименование	Кол.	Примечание
		<u>Документация</u>		
А4	12.02.01.100 СБ	Сборочный чертеж		
		<u>Детали</u>		
Б4	1 12.02.01.101	Полка Уголок Б-90 ГОСТ 5182-78 В.Ст.ЭнЗ ГОСТ 535-79	2	6,58 кг
Б4	2 12.02.01.102	Полка Уголок Б-90 ГОСТ 5182-78 В.Ст.ЭнЗ ГОСТ 535-79	2	5,55 кг
12.02.01.100				
Фланец		ЛАТГИПРОПРОМ		

Инв. № 003-1-22-4-85
 Проект 003-1-22-4-85
 Архив 2.9 часть 2

12.02.01.100 СБ

330

1. * Размеры для справок.
2. Обработка поверхностей реза деталей Б4 ²³.
3. Сварные швы по ГОСТ 5264-80.

12.02.01.100 СБ

Фланец

Лист 24,3 из 10

Лист 1 из 10

ЛАТГИПРОПРОМ

Инв. № 003-1-22-4-85
 Проект 003-1-22-4-85
 Архив 2.9 часть 2

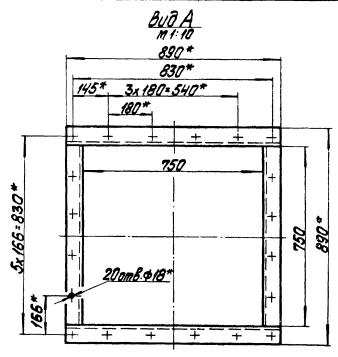
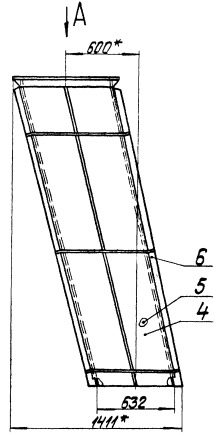
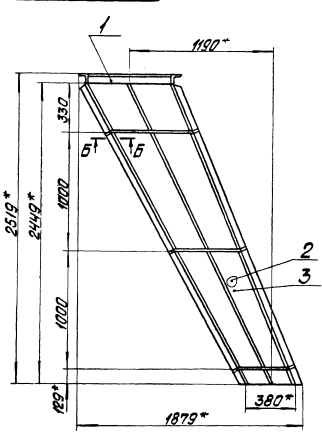
Код	Обозначение	Наименование	Кол.	Примечание
		<u>Документация</u>		
А4	12.02.02.000 СБ	Сборочный чертеж		
		<u>Сборочные единицы</u>		
А4	1 12.02.01.100	Фланец	1	
		<u>Детали</u>		
А4	2 12.02.01.001	Стенка	1	
А4	3 12.02.01.002	Стенка	1	
А4	4 12.02.01.003	Стенка	1	
А4	5 12.02.01.004	Стенка	1	
		<u>Материалы</u>		
		Листосл Б-50 ГОСТ 103-76 В.Ст.ЭнЗ ГОСТ 535-79	16,5 м	
12.02.02.000				
Короб (правый)		ЛАТГИПРОПРОМ		

Инв. № 003-1-22-4-85
 Проект 003-1-22-4-85
 Архив 2.9 часть 2

Код	Обозначение	Наименование	Кол.	Примечание
		<u>Документация</u>		
А3	12.02.03.000 СБ	Сборочный чертеж		
		<u>Детали</u>		
А4	1 12.02.03.001	Стенка	2	
А4	2 12.02.03.002	Стенка	1	
	3	-01	1	
Б4	4 12.02.03.003	Полка Уголок Б-53 Б-54 ГОСТ 5182-78 В.Ст.ЭнЗ ГОСТ 535-79	2	7,22 кг
Б4	5 12.02.03.004	Полка Уголок Б-53 Б-54 ГОСТ 5182-78 В.Ст.ЭнЗ ГОСТ 535-79	2	3,02 кг
		<u>Материалы</u>		
		Листосл Б-50 ГОСТ 103-76 В.Ст.ЭнЗ ГОСТ 535-79	7,6 м	
12.02.03.000				
Переход		ЛАТГИПРОПРОМ		

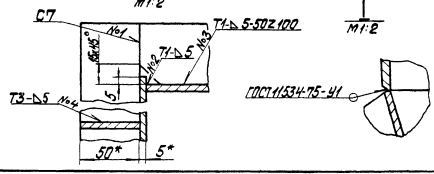
12.02.02.000.05
 Проект № 003-А-224-86
 Латгипропром
 12.02.02.000.05

12.02.02.000.05



- 1 * Размеры для справок.
- 2 ± IT 4
- 3. Сварные швы №1,2,3,4 по ГОСТ 5264-80.

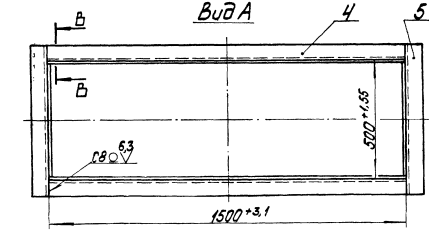
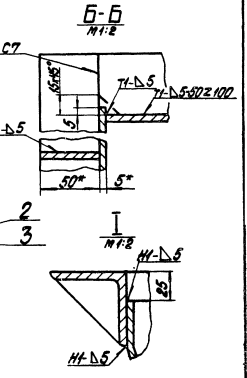
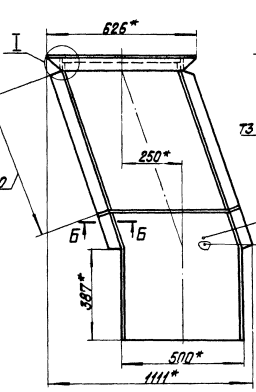
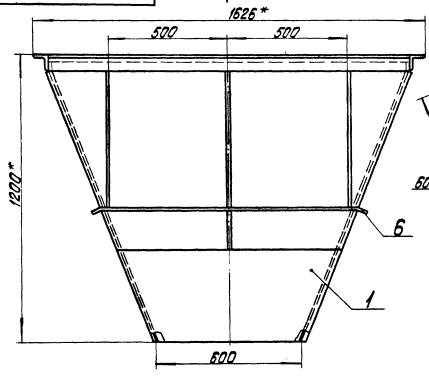
Б-Б
М 1:2



		12.02.02.000.05	
Короб (правый)		Лист	Всего листов
		3/8	1/20
		Лист	Листов
		ЛАТГИПРОПРОМ	

12.02.03.000.05
 Проект № 003-А-224-86
 Латгипропром
 12.02.03.000.05

12.02.03.000.05



- 1 * Размеры для справок.
- 2 ± IT 4
- 3. Обработка поверхностей реза деталей Б4 25/.
- 4. Сварные швы по ГОСТ 5264-80.

		12.02.03.000.05	
Переход		Лист	Всего листов
		187	1/10
		Лист	Листов
		ЛАТГИПРОПРОМ	

12.02.03.001

1.* РАЗМЕРЫ ДЛЯ СПРАВКИ.
2. ± 1/14 / 2.

12.02.03.001

ИЗМ. ЛИСТ	№ ДОКУМ.	ПОДП.	ДАТА	СТЕНКА	ЛИТ.	МАССА	МАСШТАБ
РАЗРАБ.	М.Х.Х.	И.И.И.	12.02.03			51.5	1:20
ПРОВ.	Э.И.И.	Р.И.И.			ЛИСТ	ЛИСТОВ 1	
И.КОНТ.	КОМ.И.И.	И.И.И.			ЛИСТ 5 ГОСТ 19903-74 ВСТЗСПЗГОСТ4637-79		ЛАТГИПРОПРОМ

КОПИРОВАТЬ ИЛИ ФОРМАТ А4

12.02.03.002

12.02.03.002-01- ЗЕРКАЛЬНОЕ ОТРАЖЕНИЕ
ОСТАЛЬНЫЕ СМ. 12.02.03.002

1.* РАЗМЕРЫ ДЛЯ СПРАВКИ.
2. ± 1/14 / 2.

12.02.03.002

ИЗМ. ЛИСТ	№ ДОКУМ.	ПОДП.	ДАТА	СТЕНКА	ЛИТ.	МАССА	МАСШТАБ
РАЗРАБ.	М.Х.Х.	И.И.И.	12.02.03			24.3	1:20
ПРОВ.	Э.И.И.	Р.И.И.			ЛИСТ	ЛИСТОВ 1	
И.КОНТ.	КОМ.И.И.	И.И.И.			ЛИСТ 5 ГОСТ 19903-74 ВСТЗСПЗГОСТ4637-79		ЛАТГИПРОПРОМ

КОПИРОВАТЬ ИЛИ ФОРМАТ А4

РИС. 2.9 ЧАСТЬ 2
ТИПОВОЙ ПРОЕКТ 903-1-224.86
ИЗМ. № ПОДП. ПОДПИСАТЬ И ДАТА ВЕРН. ИЛИ ИМЯ. И ФАМИЛИЯ ПОДПИСАТЬ И ДАТА

РИС. 2.9 ЧАСТЬ 2
ТИПОВОЙ ПРОЕКТ 903-1-224.86
ИЗМ. № ПОДП. ПОДПИСАТЬ И ДАТА ВЕРН. ИЛИ ИМЯ. И ФАМИЛИЯ ПОДПИСАТЬ И ДАТА

КОЛИЧ.	КОД	ОБОЗНАЧЕНИЯ	НАИМЕНОВАНИЯ	КОД	ПРИМ.
			ДОКУМЕНТАЦИЯ		
13		12.02.04.000.15	СБОРОЧНЫЙ ЧЕРТЕЖ		
			ДЕТАЛИ		
14	1	12.02.04.001	СТЕНКА	2	
14	2	12.02.04.002	СТЕНКА	2	
64	3	12.02.04.003	ПОДКА		
			УГОЛОК Б-63*63-ГОСТ8509-72 ВСТЗСПЗГОСТ535-79		
			L = 1500 ± 3,1 мм	2	7,22 кг
64	4	12.02.04.004	ПОДКА		
			УГОЛОК Б-63*63-ГОСТ8509-72 ВСТЗСПЗГОСТ535-79		
			L = 625 ± 0,875 мм	2	3,02 кг
			МАТЕРИАЛЫ		
	5		ПОЛОСА 5-50ГОСТ103-76 ВСТЗСПЗГОСТ535-79	7,1	М

12.02.04.000

ИЗМ. ЛИСТ	№ ДОКУМ.	ПОДП.	ДАТА	ПЕРЕХОД	ЛИТ.	ЛИСТ	ЛИСТОВ
РАЗРАБ.	М.Х.Х.	И.И.И.	12.02.04				1
ПРОВ.	Э.И.И.	Р.И.И.			ЛИСТ	ЛИСТОВ 1	
И.КОНТ.	КОМ.И.И.	И.И.И.			ЛИСТ 5 ГОСТ 19903-74 ВСТЗСПЗГОСТ4637-79		ЛАТГИПРОПРОМ

КОПИРОВАТЬ ИЛИ ФОРМАТ А4

12.02.04.001

1.* РАЗМЕР ДЛЯ СПРАВКИ.
2. ± 1/14 / 2.

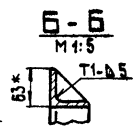
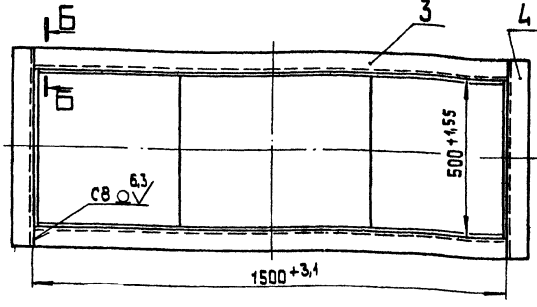
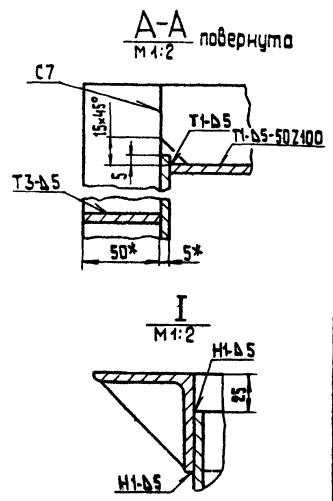
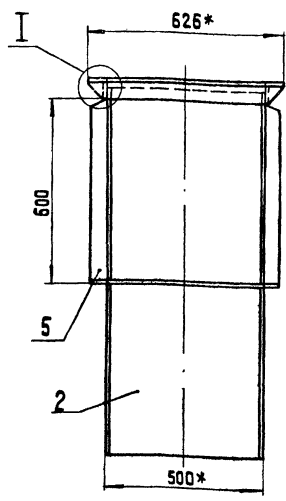
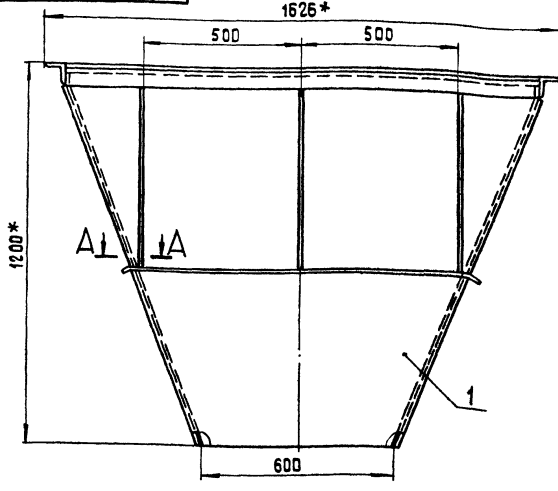
12.02.04.001

ИЗМ. ЛИСТ	№ ДОКУМ.	ПОДП.	ДАТА	СТЕНКА	ЛИТ.	МАССА	МАСШТАБ
РАЗРАБ.	М.Х.Х.	И.И.И.	12.02.04			49.55	1:20
ПРОВ.	Э.И.И.	Р.И.И.			ЛИСТ	ЛИСТОВ 1	
И.КОНТ.	КОМ.И.И.	И.И.И.			ЛИСТ 5 ГОСТ 19903-74 ВСТЗСПЗГОСТ4637-79		ЛАТГИПРОПРОМ

КОПИРОВАТЬ ИЛИ ФОРМАТ А4

179

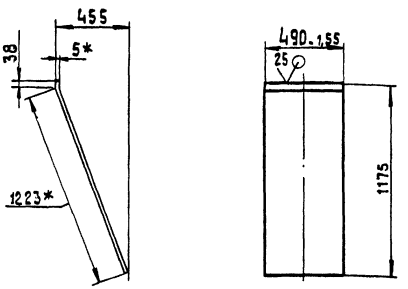
12.02.04.000 СБ



- 1* Размеры для справок.
- 2 ± IT 14
3. Обработка поверхностей реза деталей БЧ 25.
4. Сварные швы по ГОСТ 5264-80.

12.02.04.000 СБ			Лист	Масса	Масштаб
Переход			18,2	1:10	
Лист			Листов 1		
ЛАТГИПРОПРОМ			формат А3		

12.02.04.002



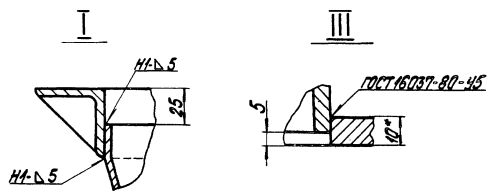
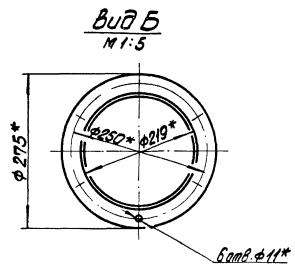
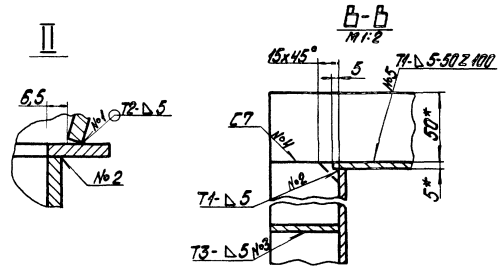
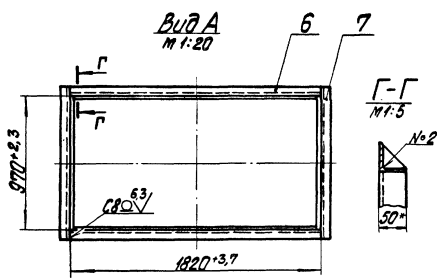
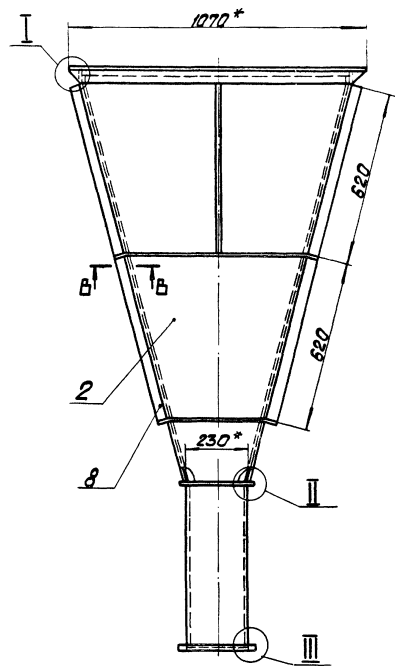
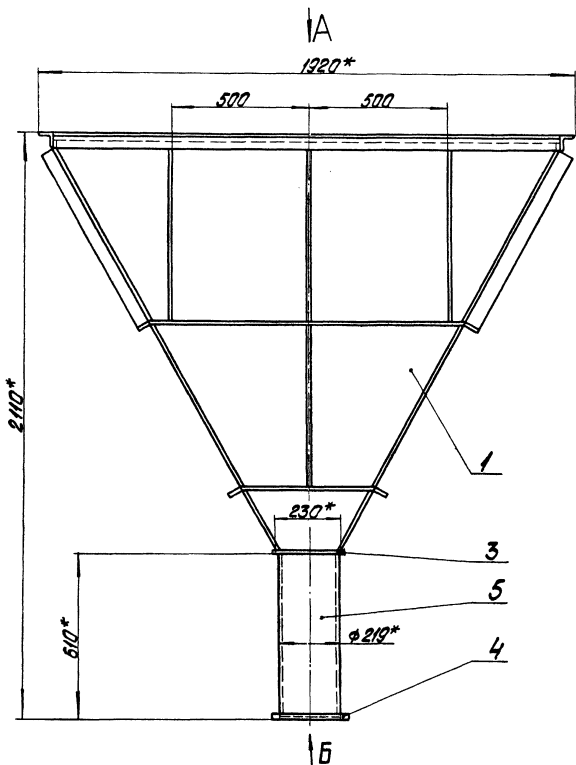
- 1* Размеры для справок.
- 2 ± IT 14

12.02.04.002			Лист	Масса	Масштаб
Стенка			24,26	1:20	
Лист			Листов 1		
ЛАТГИПРОПРОМ			формат А3		

Формат	Зона	Поз.	Обозначение	Наименование	Кол.	Примечание
Документация						
А2			12.02.05.000 СБ	Сборочный чертеж		
Детали						
А4	1		12.02.05.001	Стенка	2	
А4	2		12.02.05.002	Стенка	2	
А4	3		12.02.05.003	Стенка	1	
А4	4		12.02.05.004	Фланец	1	
Б4	5		12.02.05.005	Патрубок		
Труба 219x6 ГОСТ 10704-76 в-БСтЗсп ГОСТ 14705-80						
Б4	6		12.02.05.006	Полка	1	19,07 кг
L = 605 - 4,75 мм						
Уголок Б-90x50x5 ГОСТ 8509-72 в-СтЗсп ГОСТ 535-79						
Б4	7		12.02.05.07	Полка	2	6,87 кг
L = 1820 - 3,7 мм						
Уголок Б-50x50x5 ГОСТ 8509-72 в-СтЗсп ГОСТ 535-79						
L = 1070 ± 1,3 мм						
Материалы						
8				Полоса 5x50 ГОСТ 103-76 в-СтЗсп ГОСТ 535-79	122 м	
12.02.05.000						
Бункер			Лист			Листов 1
ЛАТГИПРОПРОМ			формат А3			

Технический проект 003-1-224.86

Листовой проект 003-1-224.86



- 1 * Размеры для справок.
- 2 ± 0.14 .
- 3 Обработка поверхностей резки деталей Б4 $\frac{25}{1}$.
- 4 Сварные швы №1 по ГОСТ 11534-75, остальные по ГОСТ 5264-80.

				12.02.05.000 СБ	
Исполн.	№ докум.	Объект	Дата	Бункер	
Провер.	Утвержден				
Исполн.	Климова	Климова		Лист	Всего листов 7
Спроб.				ЛАТГИПРОПРОМ	

12.02.05.001

1* Размеры для справок.
2 ± 17М.

№ листа	№ докум.	Подпись	Дата	Лист	Масса	Масштаб
Разраб.	Михайлова	Щен-1		Стенка	8,22	1:20
Проб.	Зингалов	Щен-1		Лист		Листов 1
Т. контр.						
И. контр.	Колтуца	Щен-1		Лист	5 ГОСТ 18903-74 ВСтЗ снЗ ГОСТ 14637-79	
Умб.					ЛАТГИПРОПРОМ	
					Контроль ЛМ Формат А4	

12.02.05.002

1* Размеры для справок.
2 ± 17М.

№ листа	№ докум.	Подпись	Дата	Лист	Масса	Масштаб
Разраб.	Михайлова	Щен-1		Стенка	40,44	1:20
Проб.	Зингалов	Щен-1		Лист		Листов 1
Т. контр.						
И. контр.	Колтуца	Щен-1		Лист	5 ГОСТ 18903-74 ВСтЗ снЗ ГОСТ 14637-79	
Умб.					ЛАТГИПРОПРОМ	
					Контроль ЛМ Формат А4	

12.02.05.003

1* Размер для справок.
2 ± 17М.

№ листа	№ докум.	Подпись	Дата	Лист	Масса	Масштаб
Разраб.	Михайлова	Щен-1		Стенка	1,14	1:2,5
Проб.	Зингалов	Щен-1		Лист		Листов 1
Т. контр.						
И. контр.	Колтуца	Щен-1		Лист	5 ГОСТ 18903-74 ВСтЗ снЗ ГОСТ 14637-79	
Умб.					ЛАТГИПРОПРОМ	
					Контроль ЛМ Формат А4	

12.02.05.004

1* Размер для справок.
2 ± 17М.

№ листа	№ докум.	Подпись	Дата	Лист	Масса	Масштаб
Разраб.	Михайлова	Щен-1		Фланец	1,66	1:2,5
Проб.	Зингалов	Щен-1		Лист		Листов 1
Т. контр.						
И. контр.	Колтуца	Щен-1		Лист	10 ГОСТ 18903-74 ВСтЗ снЗ ГОСТ 14637-79	
Умб.					ЛАТГИПРОПРОМ	
					Контроль ЛМ Формат А4	

Литера: проект: 903-1224.06 Альбом 2.9 часть 2

№	Кол	Обозначение	Наименование	Примечание
			Документация	
13		12.02.06.000 СБ	Сборочный чертеж	
			Сборочные единицы	
ИИ	1	12.02.06.100	Переход	1
ИИ	2	12.02.06.200	Полка	4
ИИ	3	12.02.06.300	Рама	1
ИИ	4	12.02.06.400	Крышка	1

12.02.06.000

Бункер

Лит. Лист Листов

ЛАТ ГИПРОПРОМ

Копировал М/у - формат А4

Литера: проект: 903-1224.06 Альбом 2.9 часть 2

№	Кол	Обозначение	Наименование	Примечание
			Документация	
13		12.02.06.100 СБ	Сборочный чертеж	
			Детали	
ИИ	1	12.02.06.101	Стенка	2
ИИ	2	12.02.06.102	Стенка	2
ИИ	3	12.02.06.103	Фланец	
			Лист 10 ГОСТ 19903-74 ВСТ 303 ГОСТ 4637-79	1 6,4 кг
			Материалы	
ИИ	4		Полоса 5x50 ГОСТ 103-76 ВСТ 303 ГОСТ 535-79	8,1 м

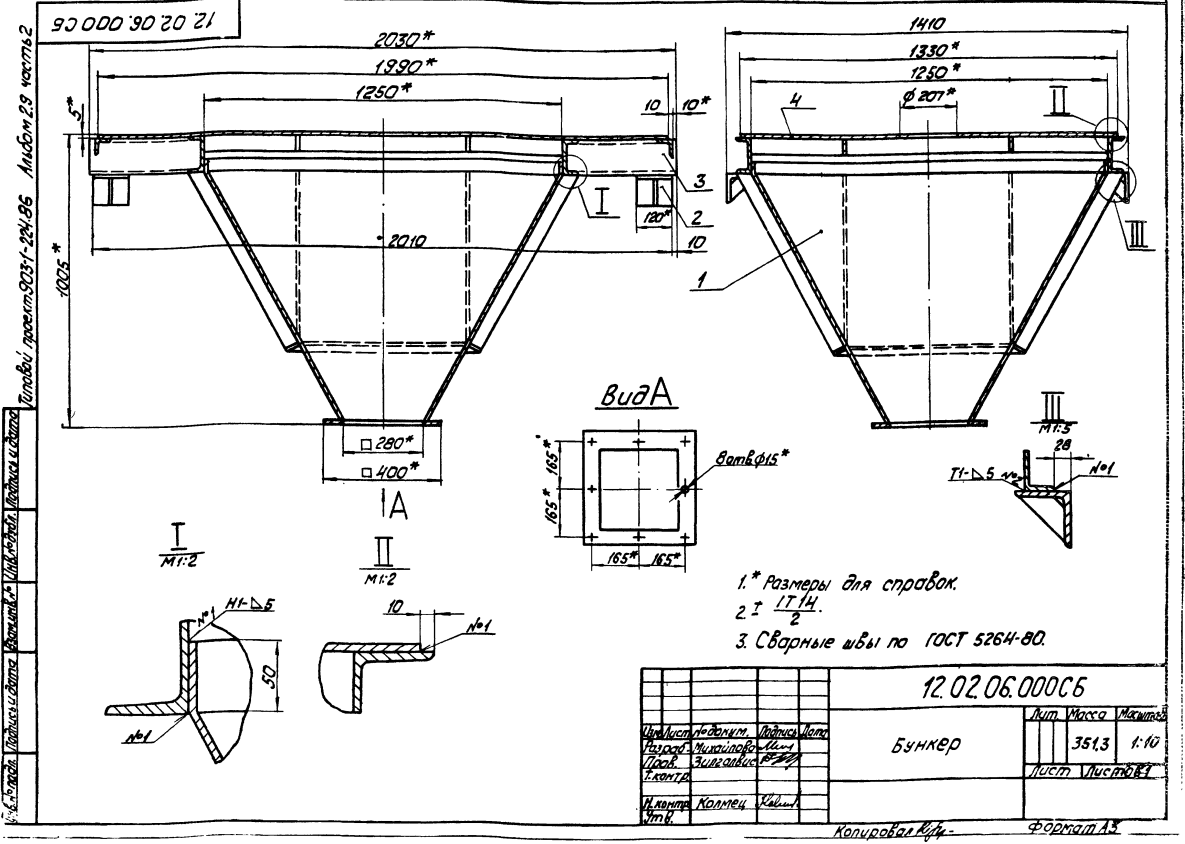
12.02.06.100

Переход

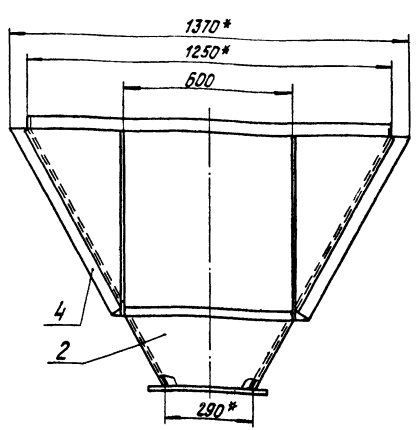
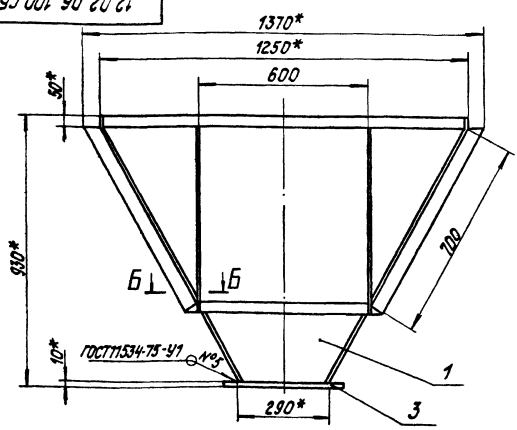
Лит. Лист Листов

ЛАТ ГИПРОПРОМ

Копировал М/у - формат А4

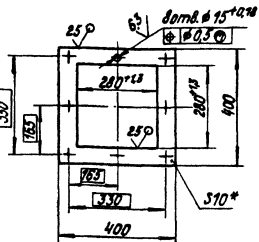


12.02.06.100 СБ

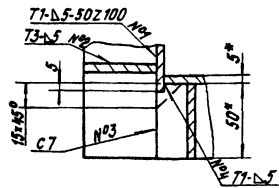


Пос.3 (V)

A



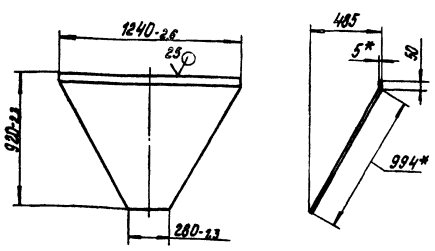
B-B
M 1:2



- 1.* Размеры для справок.
- 2. ± 1/174
- 3. Сварные швы №1-№4 по ГОСТ 5264-80.

12.02.06.100 СБ		Лит. Масса Усилов
Переход		152,3 1:10
		Лист Листов 7
Латгипропром		Формат А3

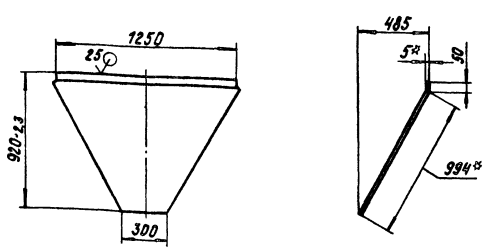
12.02.06.101



- 1.* Размеры для справок.
- 2. ± 1/174

12.02.06.101		Лит. Масса Усилов
Стенка		32,1 1:20
		Лист Листов 7
Латгипропром		Формат А4

12.02.06.102



- 1.* Размеры для справок.
- 2. ± 1/174

12.02.06.102		Лит. Масса Усилов
Стенка		32,9 1:20
		Лист Листов 7
Латгипропром		Формат А4

Техпроект № 903-1-224-85 Альбом 2,9 часть 2

Формат листа	Лист	Обозначение	Наименование	Примечание
			Документация	
	А4	12.02.06.200СБ	Сборочный чертеж	
			Детали	
	Б4	1	Крышка	
			Лист 1 ГОСТ 19903-74	
			Вместо 3 ГОСТ 14637-79	1 0,32кг
	Б4	2	Уголок	
			Уголок 5-100*100-ГОСТ 8240-72	
			Вместо 3 ГОСТ 535-79	1 1,82кг
12.02.06.200				
Изм. Лист № докум. Подп. Дата			Лист Листов	
Разработ. Михайлова Л.С.			1	
Проб. Зингалов Р.С.				
Н.контр. Коллеца С.В.			Листов 1	
			ЛАТГИПРОПРОМ	
Копировал: Ф.Ф.			Формат А4	

Техпроект № 903-1-224-85 Альбом 2,9 часть 2

1 * Размеры для справок.
2. ± 1/2
3. Обработка поверхностей реза деталей Б4 25/.

12.02.06.200СБ				
Изм. Лист № докум. Подп. Дата			Лист Масса Число листов	
Разработ. Михайлова Л.С.			2,14 1:5	
Проб. Зингалов Р.С.				
Н.контр. Коллеца С.В.			Лист Листов 1	
			ЛАТГИПРОПРОМ	
Копировал: Ф.Ф.			Формат А4	

Техпроект № 903-1-224-85 Альбом 2,9 часть 2

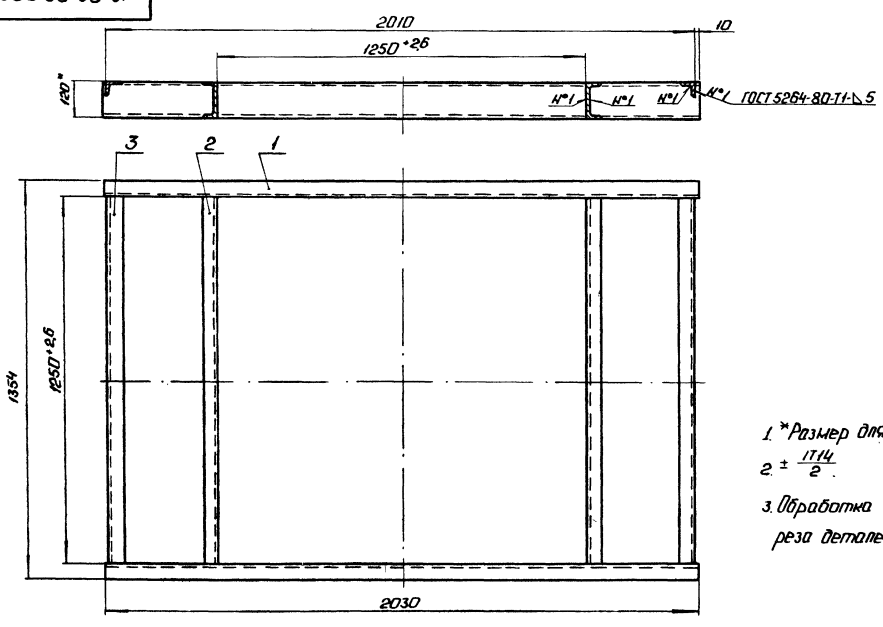
Формат листа	Лист	Обозначение	Наименование	Примечание
			Документация	
	А3	12.02.06.300СБ	Сборочный чертеж	
			Детали	
	Б4	1	Болка	
			Болка 12 ГОСТ 8240-72	
			Вместо 3 ГОСТ 535-79	2 21,12кг
	Б4	2	Болка	
			Болка 12 ГОСТ 8240-72	
			Вместо 3 ГОСТ 535-79	
			Л = 1250-26 мм	2 13 кг
	Б4	3	Полка	
			Полка 5-50 ГОСТ 103-76	
			Вместо 3 ГОСТ 535-79	
			Л = 1250-26 мм	2 4,72 кг
12.02.06.300				
Изм. Лист № докум. Подп. Дата			Лист Листов	
Разработ. Михайлова Л.С.			1	
Проб. Зингалов Р.С.				
Н.контр. Коллеца С.В.			Листов 1	
			ЛАТГИПРОПРОМ	
Копировал: Ф.Ф.			Формат А4	

Техпроект № 903-1-224-85 Альбом 2,9 часть 2

Формат листа	Лист	Обозначение	Наименование	Примечание
			Документация	
	А3	12.02.06.400СБ	Сборочный чертеж	
			Детали	
	Б4	1	Крышка	
			Лист 5 ГОСТ 19903-74	
			Вместо 3 ГОСТ 14637-79	1 102,9 кг
	Б4	2	Полоса	
			Полоса 5-50 ГОСТ 103-76	
			Вместо 3 ГОСТ 535-79	
			Л = 320-14 мм	4 0,83 кг
	Б4	3	Полоса	
			Полоса 5-50 ГОСТ 103-76	
			Вместо 3 ГОСТ 535-79	
			Л = 600-175 мм	2 1,18 кг
	Б4	4	Полоса	
			Полоса 5-50 ГОСТ 103-76	
			Вместо 3 ГОСТ 535-79	
			Л = 1250-31 мм	2 2,45 кг
12.02.06.400				
Изм. Лист № докум. Подп. Дата			Лист Листов	
Разработ. Михайлова Л.С.			1	
Проб. Зингалов Р.С.				
Н.контр. Коллеца С.В.			Листов 1	
			ЛАТГИПРОПРОМ	
Копировал: Ф.Ф.			Формат А4	

12.02.06.300СБ
 Проект
 12.02.06.300СБ
 Проект
 12.02.06.300СБ
 Проект

12.02.06.300СБ

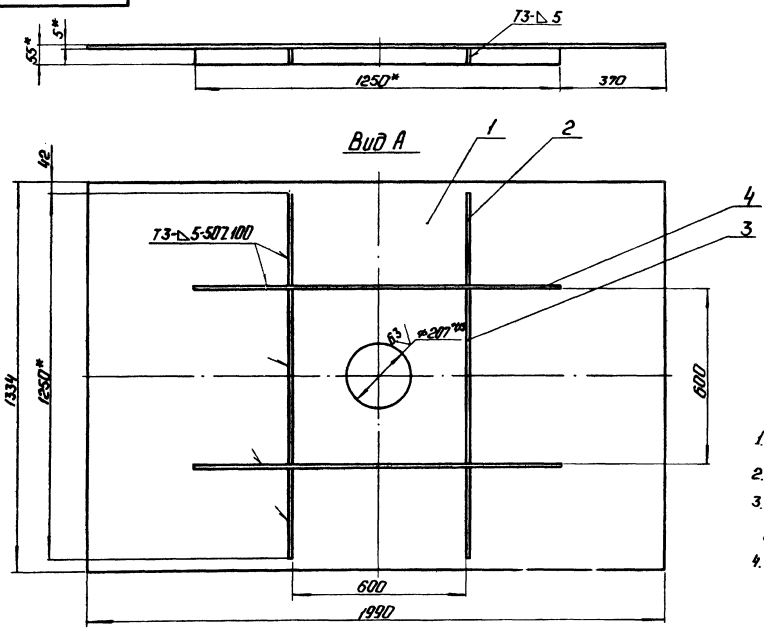


- 1 *Размер для справок.
- 2 $\pm \frac{1714}{2}$.
- 3. Обработка поверхностей реза деталей БЧ²⁵/.

				12.02.06.300СБ		
Вид	№ детали	Материал	Масса	Количество		
Рама		Латгипроприм	77,68	1:10		
				Латгипроприм		

12.02.06.400СБ
 Проект
 12.02.06.400СБ
 Проект
 12.02.06.400СБ
 Проект

12.02.06.400СБ



- 1 *Размеры для справок.
- 2 $\pm \frac{1714}{2}$.
- 3. Обработка поверхностей реза деталей БЧ²⁵/.
- 4. Сварные швы по ГОСТ 5264-80.

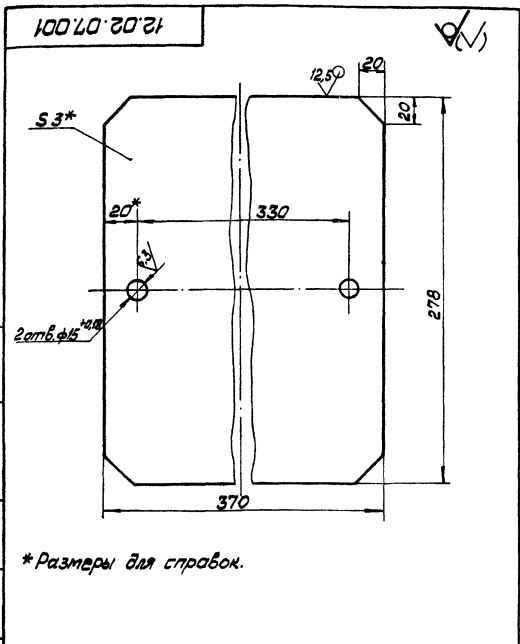
				12.02.06.400СБ		
Вид	№ детали	Материал	Масса	Количество		
Крышка		Латгипроприм	112,7	1:10		
				Латгипроприм		

Технический проект 903-1-224-85 Альбом 2.9 часть 2

Лист 1 из 1. Итого 1 лист. Изменения: 0. Итого 0 изменений. Проект. и. Виталий

Технический проект 903-1-224-85 Альбом 2.9 часть 2

Лист 1 из 1. Итого 1 лист. Изменения: 0. Итого 0 изменений. Проект. и. Виталий

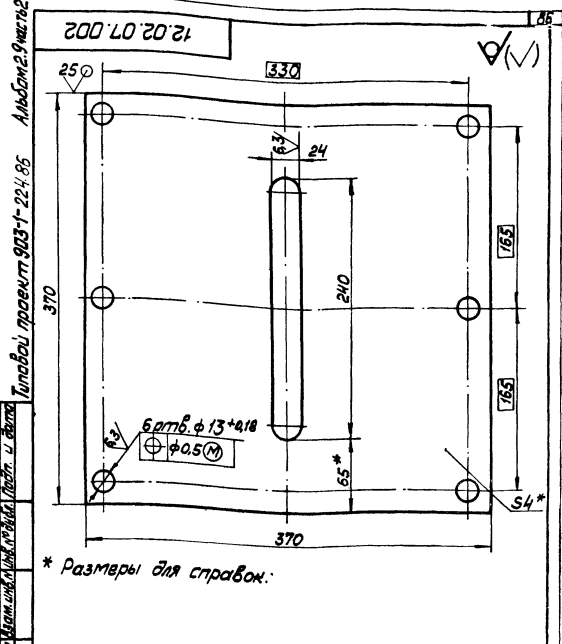


* Размеры для справок.

				12.02.07.001		
Изм.	Лист	№ докум.	Дата	Лист	Масса	Масштаб
		Разработано	5.11.79	2,36	1:2	
Проект	3.12.1980	Эксплуатация	Р.С.	Лист 1 из 1		
И.контр.	Колмац	Виталий	Читка	Латгипропром		
Лист 3 ГОСТ 19903-74				Латгипропром		
Лист 3 от 31.07.1965-70				Копирован в М.С.С.		
				Формат А4		

Форм. зона	Лист	Обозначение	Наименование	Кол.	Примечание
			Документация		
А2		12.02.07.000СБ	Сборочный чертёж		
			Сборочные единицы		
А4	1	12.02.07.100	Короб	1	
А4	2	12.02.07.200	Короб	1	
А4	3	12.02.07.300	Задвижка	1	
			Детали		
А4	4	12.02.07.001	Крышка	1	
А4	5	12.02.07.002	Дозатор	1	
Б4	6	12.02.07.003	Планка		
			Полоса		
			вх 40 ГОСТ 103-76		
			в ст 31.07.1965-79	2	
			Стандартные изделия		
			Болт М12×35.46		
			ГОСТ 7798-70	6	
			Гайка М12.5		
			ГОСТ 5915-70	8	

				12.02.07.000		
Изм.	Лист	№ докум.	Дата	Лист	Масса	Масштаб
		Разработано	5.11.79			
Проект	3.12.1980	Эксплуатация	Р.С.	Лист 1 из 1		
И.контр.	Колмац	Виталий	Читка	Латгипропром		
Лист 3 ГОСТ 19903-74				Латгипропром		
Лист 3 от 31.07.1965-70				Копирован в М.С.С.		
				Формат А4		



* Размеры для справок.

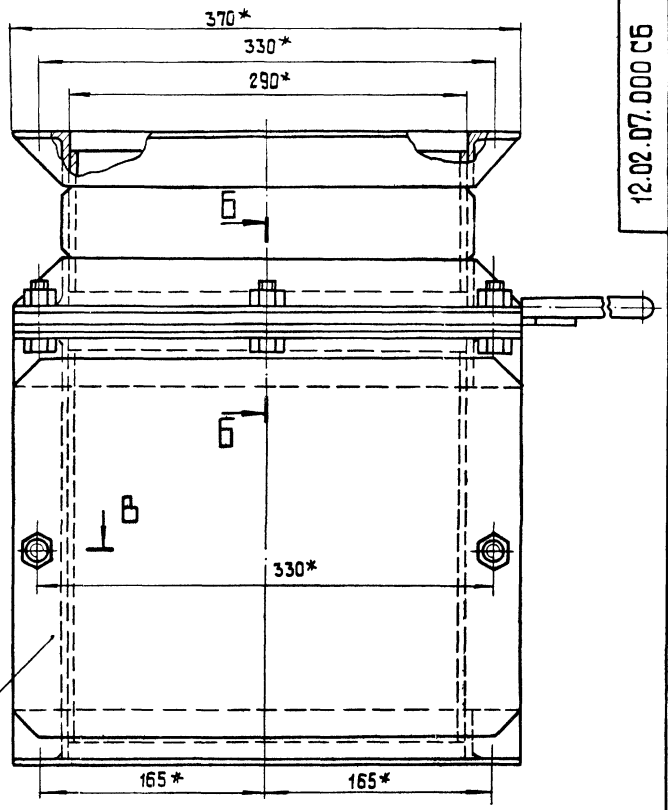
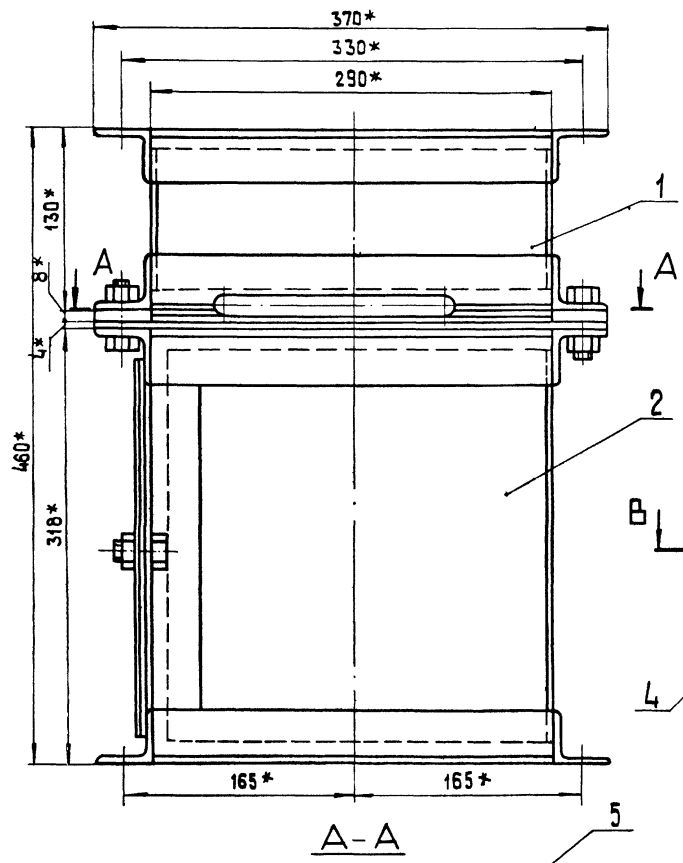
				12.02.07.002		
Изм.	Лист	№ докум.	Дата	Лист	Масса	Масштаб
		Разработано	5.11.79	4	1:2.5	
Проект	3.12.1980	Эксплуатация	Р.С.	Лист 1 из 1		
И.контр.	Колмац	Виталий	Читка	Латгипропром		
Лист 4 ГОСТ 19903-74				Латгипропром		
Лист 4 от 31.07.1965-79				Копирован в М.С.С.		
				Формат А4		

Форм. зона	Лист	Обозначение	Наименование	Кол.	Примечание
			Документация		
А3		12.02.07.100СБ	Сборочный чертёж		
			Детали		
А4	1	12.02.07.101	Стенка	2	
Б4	2	12.02.07.102	Стенка		
			Лист 5 ГОСТ 19903-74		
			в ст 31.07.1965-79		
Б4	3	12.02.07.103	Полка	2	1.1 кг
			Узелок		
			вх 40 ГОСТ 103-76		
			в ст 31.07.1965-79		
Б4	4	12.02.07.104	Полка	4	0.9 кг
			Узелок		
			вх 40 ГОСТ 103-76		
			в ст 31.07.1965-79		
			L = 290-1.3	4	0.71 кг

				12.02.07.100		
Изм.	Лист	№ докум.	Дата	Лист	Масса	Масштаб
		Разработано	5.11.79			
Проект	3.12.1980	Эксплуатация	Р.С.	Лист 1 из 1		
И.контр.	Колмац	Виталий	Читка	Латгипропром		
Лист 5 ГОСТ 19903-74				Латгипропром		
Лист 5 от 31.07.1965-79				Копирован в М.С.С.		
				Формат А4		

Типовой проект 903-1-224.86 Альбом 2.9 часть 2

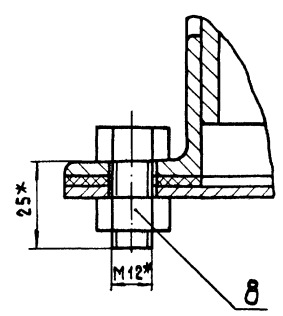
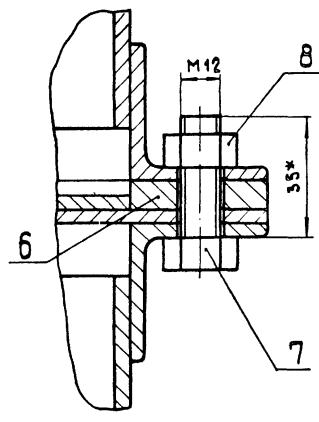
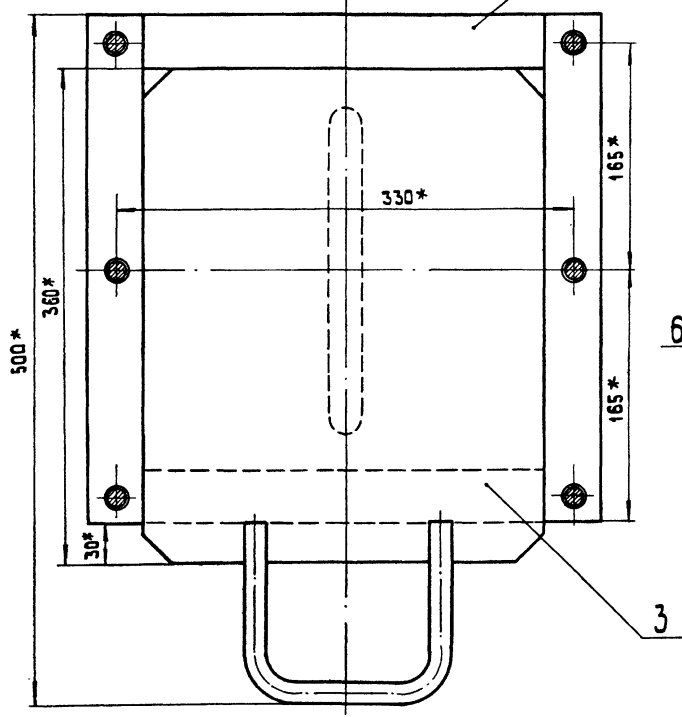
ИЗМ. НА ПОДПИСАНИЕ И СДАЧУ. ВЗНУМ. ЛЮБЫМИ СПОСОБАМИ. ПОСЛЕ ПОДПИСАНИЯ И СДАЧИ НЕ ВОЗВРАЩАЕТСЯ.



А-А

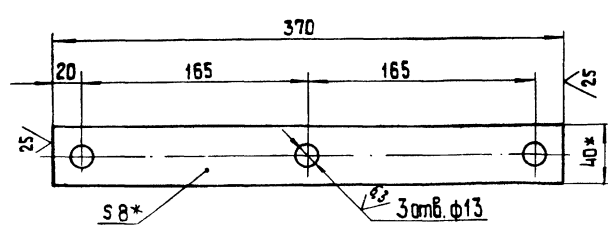
Б-Б
М 4:1

В-В
М 4:1



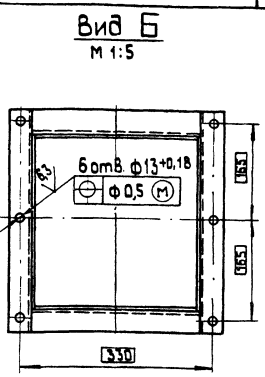
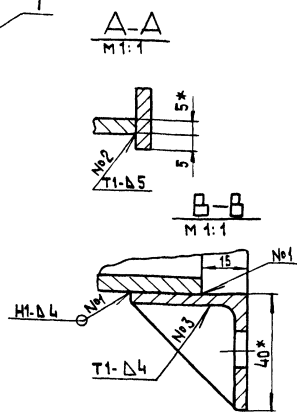
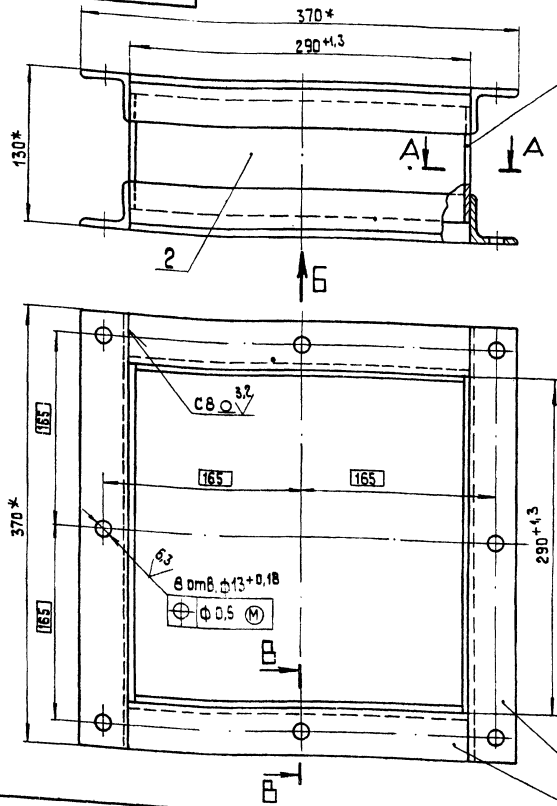
1.* Размеры для справок.
2. ± 1/24.

Поз. 6 ✓(✓)



Изм. Лист		№ докум.		Пропись		Дата	
Разраб.		Богданов					
Пров.		Зигалевич					
Т.контр.							
И.контр.		Колмец					
С.контр.							
12.02.07.000 СБ							
Короб с задвижкой				Лист	Масса	Масштаб	
				42,64	1:25		
				Лист	Листов 1		
				ЛАТГИПРОПРОМ			
				Формат А 2			

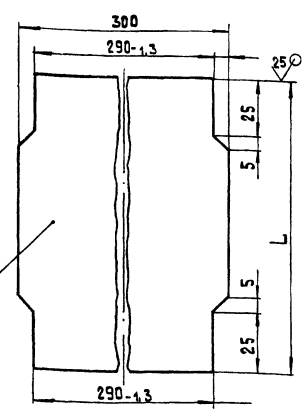
12.02.07.100 БВ



- 1.* Размеры для справок.
2. $\pm 1T/4$.
3. Обработка поверхностей реза деталей БЧ 25 ✓
4. Сварные швы по ГОСТ 5264-80.

12.02.07.100 БВ				Лист	Масса	Масштаб
Короб				11	1:2.5	
				Лист	Листов	1
ЛАТГИПРОПРОМ						

12.02.07.101



Обозначение	L мм	Масса кг
12.02.07.101	100	1,16
- 101	288	2,2

- 1.* Размеры для справок
2. $\pm 1T/4$.

12.02.07.101				Лист	Масса	Масштаб
Стенка				5 гост 19903-74	См. табл.	1:1
				Лист	Листов	1
ЛАТГИПРОПРОМ						

Изм.	Лист	№ докум.	Подпись	Дата	Обозначение	Наименование	Кол.	Примечание
Документация								
12		12.02.07.200				Сборочный чертеж		
Детали								
БЧ	1	12.02.07.101-01			Стенка		1	
БЧ	2	12.02.07.201			Прокладка	Пластина I лист		
БЧ	3	12.02.07.202			Стенка	ТМКШ-М-3-99 гост 7338-77	1	0,14 кг
БЧ	4	12.02.07.203			Полка	Лист 5 гост 19903-74 ВСт 3ст3 гост 14637-79	2	3,11 кг
БЧ	5	12.02.07.204			Полка	Уголок 5-40x40x4 гост 8509-72 ВСт 3ст3 гост 535-79	4	0,71 кг
БЧ	6	12.02.07.205			Стойка	Уголок 6-40x40x4 гост 8509-72 ВСт 3ст3 гост 535-79	4	0,9 кг
						Л = 238 - 1,15 мм	2	0,58 кг
12.02.07.200				Лист	Масса	Масштаб		
Короб				5 гост 19903-74	См. табл.	1:1		
				Лист	Листов	1		
ЛАТГИПРОПРОМ								

ИМБ. № ПРОЕКТ ПОДПИСКА И ДАТА ВВЕДЕНИЯ ИМБ. № ЧУВ. ПОДПИСЬ И ДАТА ТИПОВОЙ ПРОЕКТ 903-1-224-86 АЛЬБОМ 2,9 ЧАСТЬ 2

ФОРМАТ ЗОНА ПОЗ.	ОБОЗНАЧЕНИЕ	НАИМЕНОВАНИЕ	КОЛ.	ПРИМЕ- ЧАНИЕ
		СТАНДАРТНЫЕ ДЕТАЛИ		
7		БОЛТ М 12*25.46 ГОСТ 7798-70	2	

ИЗМ. ЛИСА № ДОКУМ. ПОДП. ДАТА
РАЗР. КРАУС
ПРОВ. ЗЫГАНОВС
И. КОНТ. КОЛМЕЦ
ЧТВ.
12.02.07.300
КОПИРОВАЛ
ФОРМАТ А3
ЛМСТ
2

ФОРМАТ ЗОНА ПОЗ.	ОБОЗНАЧЕНИЕ	НАИМЕНОВАНИЕ	КОЛ.	ПРИМЕ- ЧАНИЕ
		ДОКУМЕНТАЦИЯ		
Я3	12.02.07.300.С6	СБОРОЧНЫЙ ЧЕРТЕЖ		
		ДЕТАЛИ		
Б4	1 12.02.07.301	ЛИСТ ЛИСТ ЧГОСТ 19903-74 ВСТЗСПГОСТ44637-79	1	3,23кг
Б4	2 12.02.07.302	РУЧКА КРУГ В-16ГОСТ 2590-74 20ГОСТ 1050-74	1	0,44кг

ИЗМ. ЛИСА № ДОКУМ. ПОДП. ДАТА
РАЗР. КРАУС
ПРОВ. ЗЫГАНОВС
И. КОНТ. КОЛМЕЦ
ЧТВ.
12.02.07.300
ЗАВНЖКА
КОПИРОВАЛ
ФОРМАТ А4
ЛМСТ
ЛМСТ
ЛМСТОВ
7
ЛАТГИПРОПРОМ

ИМБ. № ПРОЕКТ ПОДПИСКА И ДАТА ВВЕДЕНИЯ ИМБ. № ЧУВ. ПОДПИСЬ И ДАТА ТИПОВОЙ ПРОЕКТ 903-1-224-86 АЛЬБОМ 2,9 ЧАСТЬ 2

ПОЗ. 1
М 1:1

ПОЗ. 2
М 1:2

1* РАЗМЕРЫ ДЛЯ СПРАВОК.
2* ± 1/4.
3** СВАРКА РУЧНАЯ ДУГОВАЯ.

12.02.07.300.С6		
ИЗМ. ЛИСА № ДОКУМ.	ПОДП.	ДАТА
РАЗР. КРАУС	ЗЫГАНОВС	12.02.07
ПРОВ. ЗЫГАНОВС	КОЛМЕЦ	
И. КОНТ.		
И. КОНТ. КОЛМЕЦ		
ЧТВ.		
ЛИСТ	ИЗМЕТОВ	ВЕСА
	ЛМСТОВ	МАСШТАБ
	7	3,64 1:5
ЗАВНЖКА		
ЛАТГИПРОПРОМ		

КОПИРОВАЛ ФОРМАТ А3

Лист 2.9 часть 2
Титовый проект 903-1-224-86

Формат	Лист	Лист	Обозначение	Наименование	Кол	Примечание
				<u>Документация</u>		
A3			12.02.08.000 СБ	Сборочный чертёж		
				<u>Сборочные единицы</u>		
A4	1		12.02.08.100	Переход	1	
A4	2		12.02.08.200	Переход	1	
A4	3		12.02.08.300	Короб	2	

12.02.08.000

Изм/Лист	№ докум	Подпись	Дата
Разработ	Михайлова	В.С.	
Проект	Зингалдов	В.В.	
И контр	Колмеч	В.В.	
Этб			

Лит. Лист Листов
1
1
1

ЛАТГИПРОПРОМ

Копировал А. Формат А4

Лист 2.9 часть 2
Титовый проект 903-1-224-86

Формат	Лист	Лист	Обозначение	Наименование	Кол	Примечание
				<u>Документация</u>		
A3			12.02.08.100 СБ	Сборочный чертёж		
				<u>Детали</u>		
A3	1		12.02.08.101	Переход	1	
B4	2		12.02.08.102	Фланец		
				Лист 10 ГОСТ 13903-74 ВСт 3сп3 ГОСТ 14631-79	2	1,5 кг

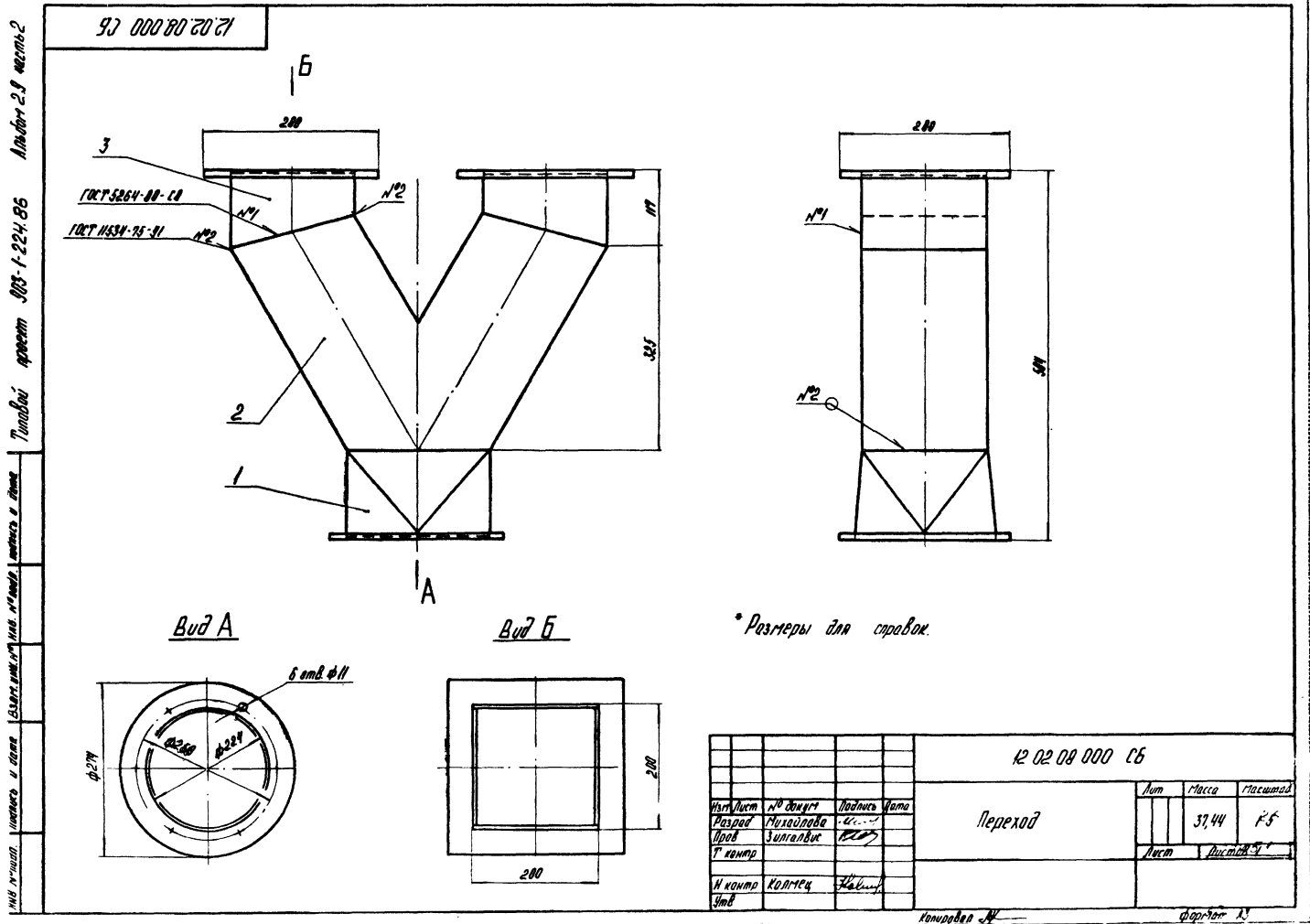
12.02.08.100

Изм/Лист	№ докум	Подпись	Дата
Разработ	Михайлова	В.С.	
Проект	Зингалдов	В.В.	
И контр	Колмеч	В.В.	
Этб			

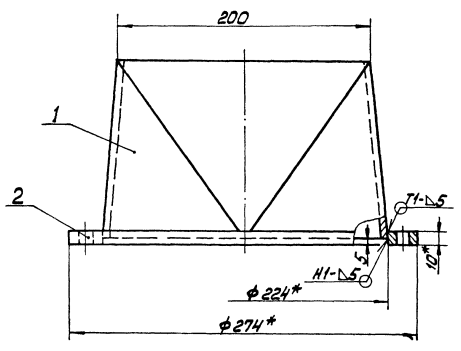
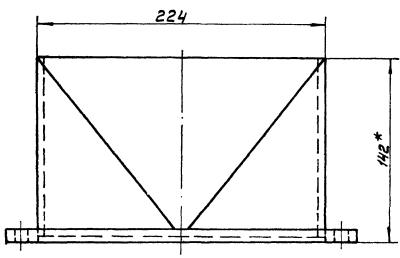
Лит. Лист Листов
1
1
1

ЛАТГИПРОПРОМ

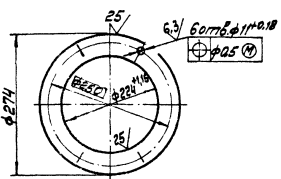
Копировал А. Формат А4



12.02.08.100 СБ



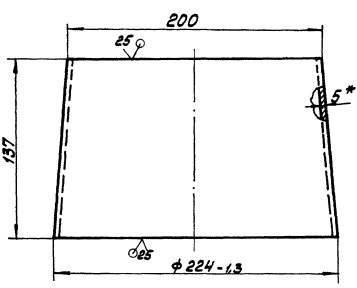
Поз. 2
М 1:5



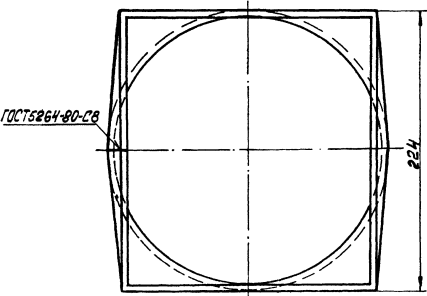
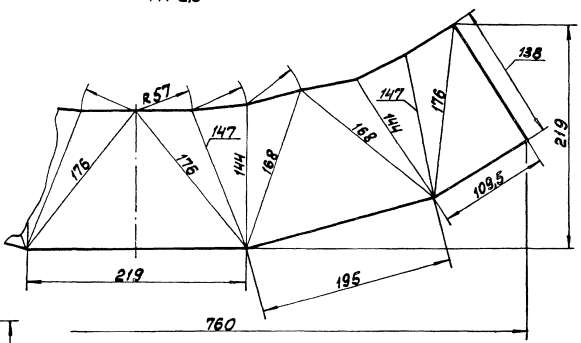
- 1* Размеры для справок.
- 2. ± 1774
- 3. Сварные швы по ГОСТ 5264-80.

				12.02.08.100 СБ			
				Переход			
				Лист	Масса	Масштаб	
				6	1:2		
				Лист	Высота		
				ЛАТГИПРОПРОМ			
				Копирован в ИИИ... Формат А3			

12.02.08.101



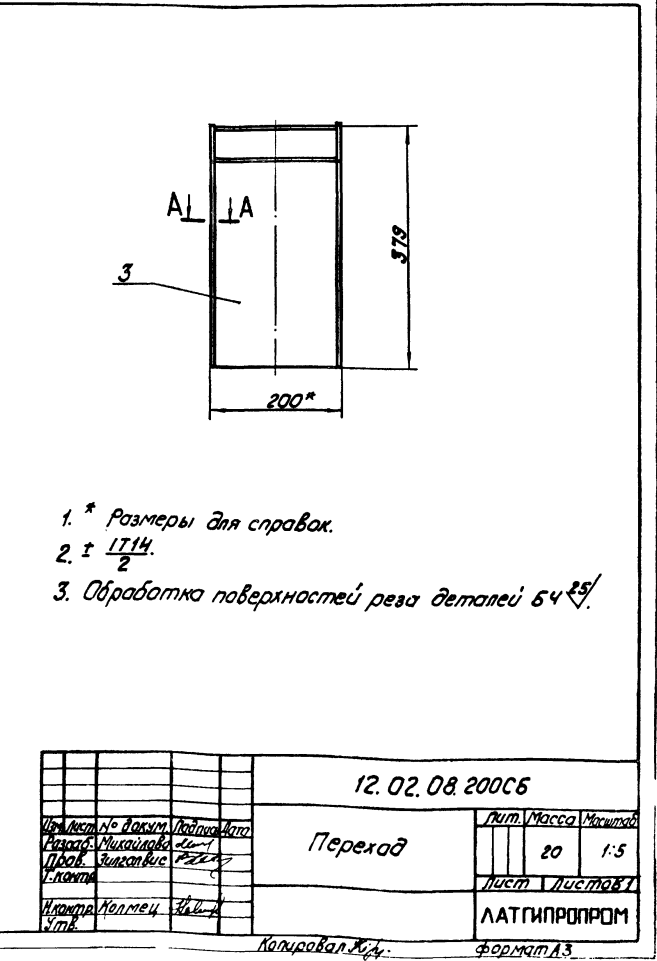
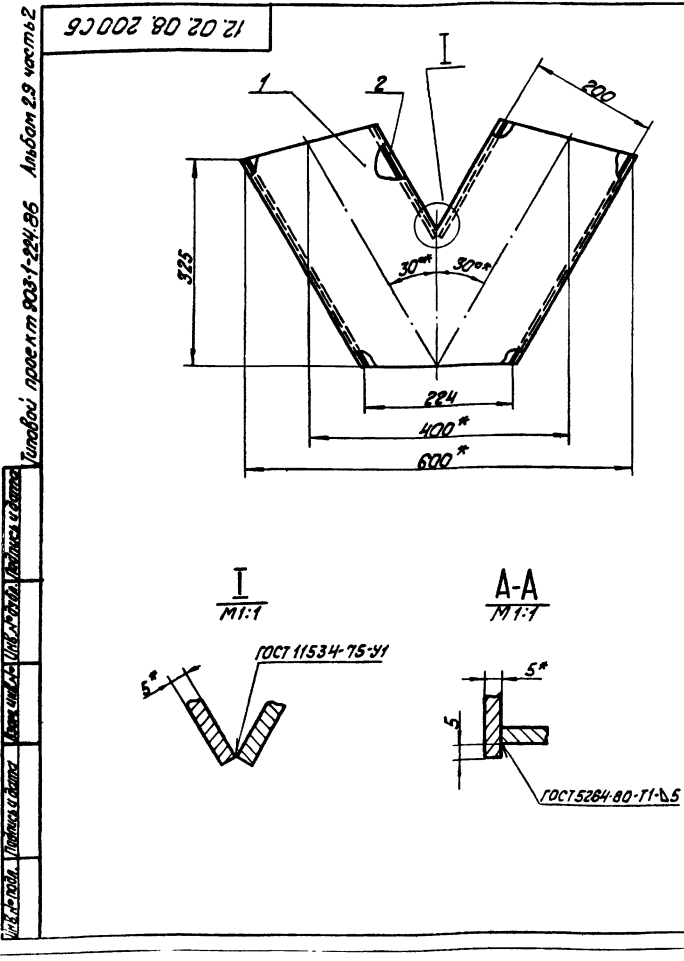
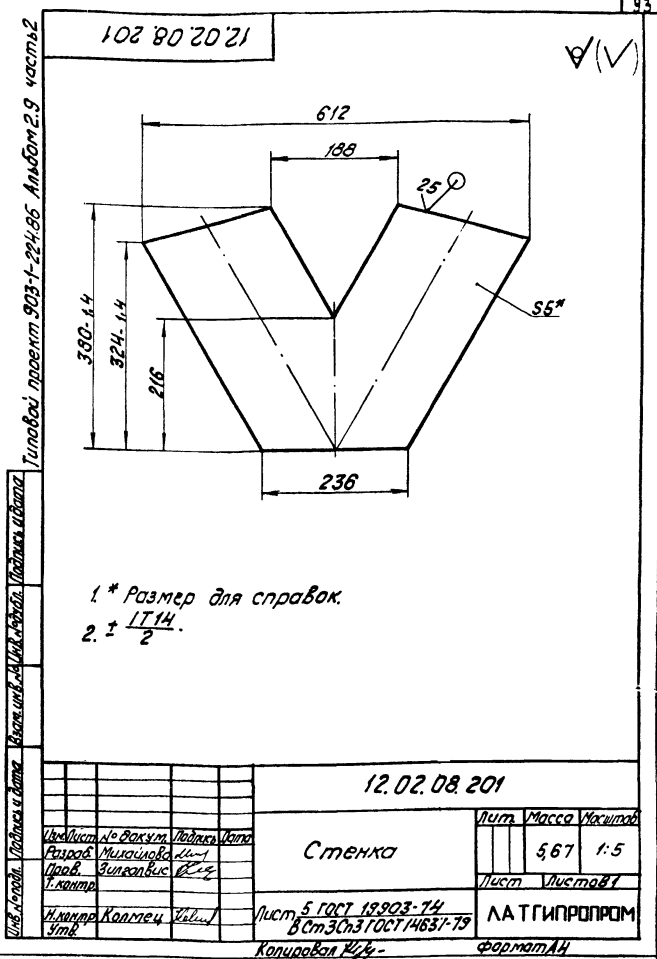
Развёртка
М 1:2,5



- 1* Размер для справок
- 2. ± 1774

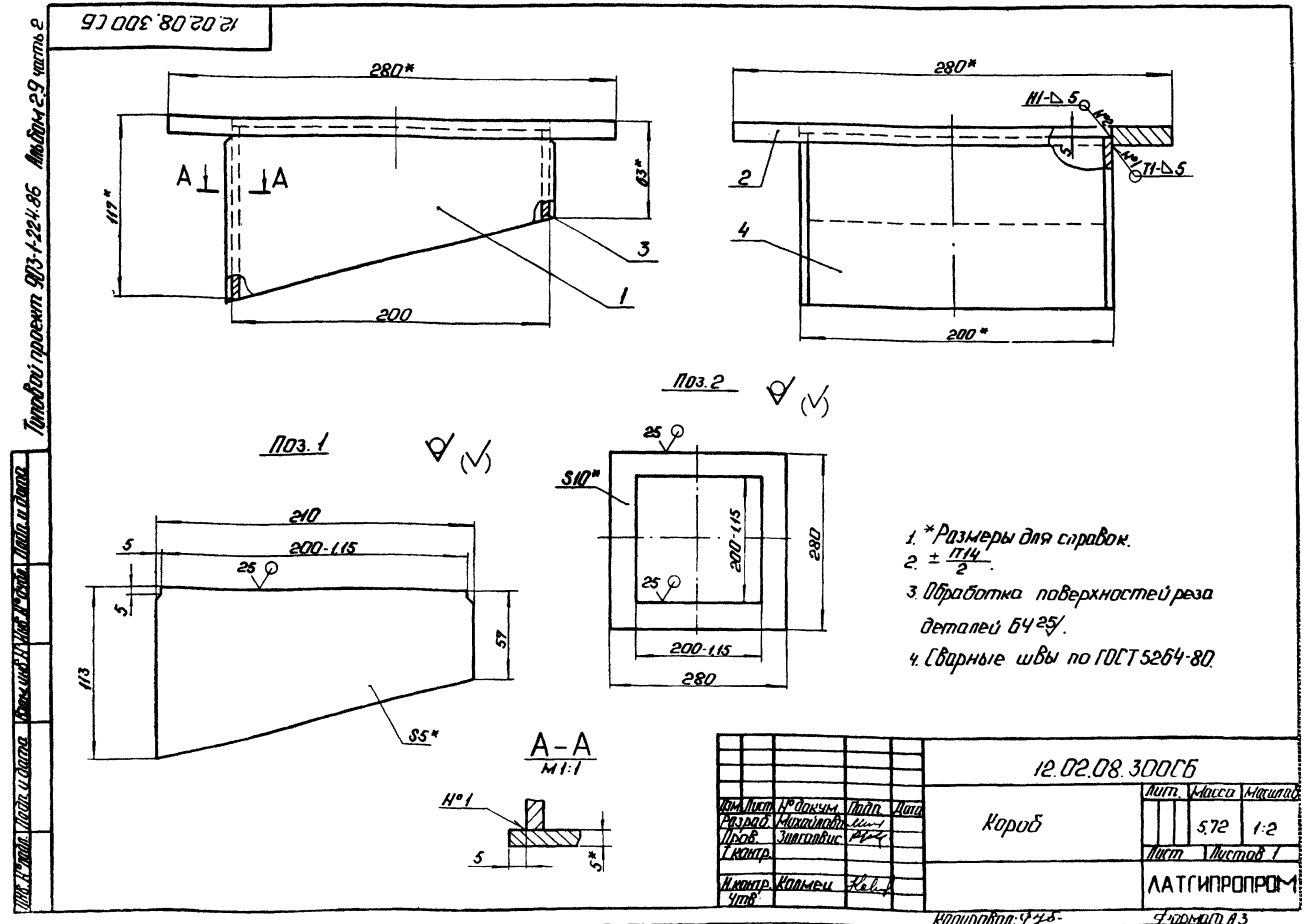
				12.02.08.101			
				Переход			
				Лист	Масса	Масштаб	
				4,5	1:2		
				Лист	Высота		
				ЛАТГИПРОПРОМ			
				Копирован в ИИИ... Формат А3			

Формат Зона №№	Обозначение	Наименование	Кол.	Примечание
		Документация		
A3	12.02.08.200СБ	Сборочный чертёж		
		Детали		
И4	1 12.02.08.201	Стенка	2	
Б4	2 12.02.08.202	Стенка		
		Лист 5 ГОСТ 19903-74 в Ст.3.0н.3 ГОСТ 14637-79		
		190-115 x 200-115 мм	2	1.5 кг
Б4	3 12.02.08.203	Стенка		
		Лист 5 ГОСТ 19903-74 в Ст.3.0н.3 ГОСТ 14637-79		
		190-115 x 376-114 мм	2	2.81 кг
12.02.08.200				
Изм.	Исполн.	№ докум.	Подпись	Дата
Разраб.	Мухомолов	ИИ-1		
Проб.	Зингалев	ИИ-2		
И.контр.	Колтец	ИИ-3		
И.шт.				
Переход		Лист 1 из 1 листов		
Латгипропром		Формат А4		
Копирован №4.				

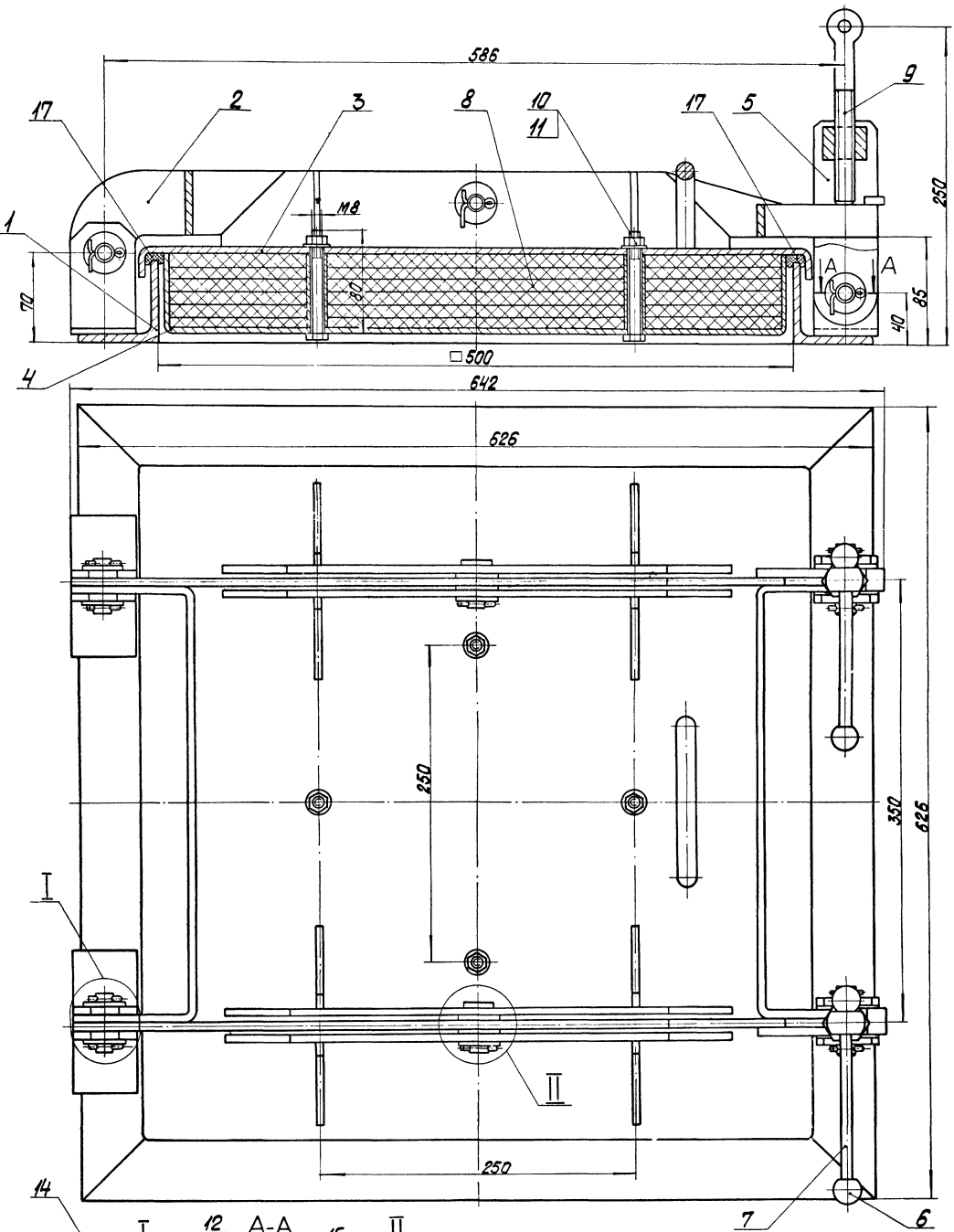


Код	Зона	Лист	Обозначение	Наименование	Кол	Примечание
				<u>Документация</u>		
Б3			12.02.08.300 СБ	Сборочный чертеж		
				<u>Детали</u>		
Б4	1		12.02.08.301	Стенка 5 ГОСТ 19903-74 Лист ВМЗСТЗТОПТ1837-79	2	0,71 м ²
Б4	2		12.02.08.302	Фланец 10 ГОСТ 19903-74 Лист ВМЗСТЗТОПТ1837-79	1	3,02 м ²
Б4	3		12.02.08.303	Стенка 5 ГОСТ 19903-74 Лист ВМЗСТЗТОПТ1837-79	1	0,44 м ²
Б4	4		12.02.08.304	Стенка Лист 5 ГОСТ 19903-74 ВМЗСТЗТОПТ1837-79	1	0,84 м ²
				190-115 * 58 ± 0,37 мм	1	0,44 м ²
				190-115 * 112 ± 0,435 мм	1	0,84 м ²
			12.02.08.300			
			Короб	Лист	Лист	Листов
			ЛАТГИПРОПРОМ			
			Коробовая 9-75- Формат А4			

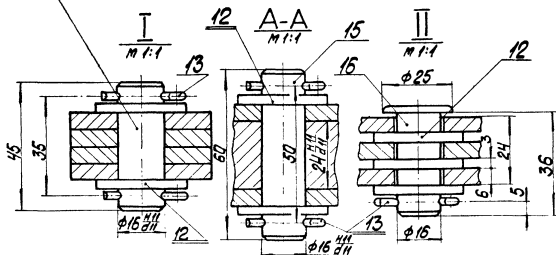
Код	Зона	Лист	Обозначение	Наименование	Кол	Примечание
				<u>Документация</u>		
Б4			12.02.09.000 СБ	Сборочный чертеж		
				<u>Детали</u>		
Б4	1		12.02.09.001	Чуголок Чуголок В-100-100-65 ГОСТ 8509-72 ВМЗСТЗТОПТ1835-79	2	30,3 м ²
Б4	2		12.02.09.002	Лист 3 ГОСТ 19903-74 Лист ВМЗСТЗТОПТ1835-79	1	53 м ²
				L: 3000 ± 27 мм	2	30,3 м ²
				750 ± 1 * 3000 ± 27 мм	1	53 м ²
			12.02.09.000			
			Желоб	Лист	Лист	Листов
			ЛАТГИПРОПРОМ			
			Коробовая 9-75- Формат А4			



Турбоагрегат ТМБ-1-224-85 Алюмин 2.9 часть 2



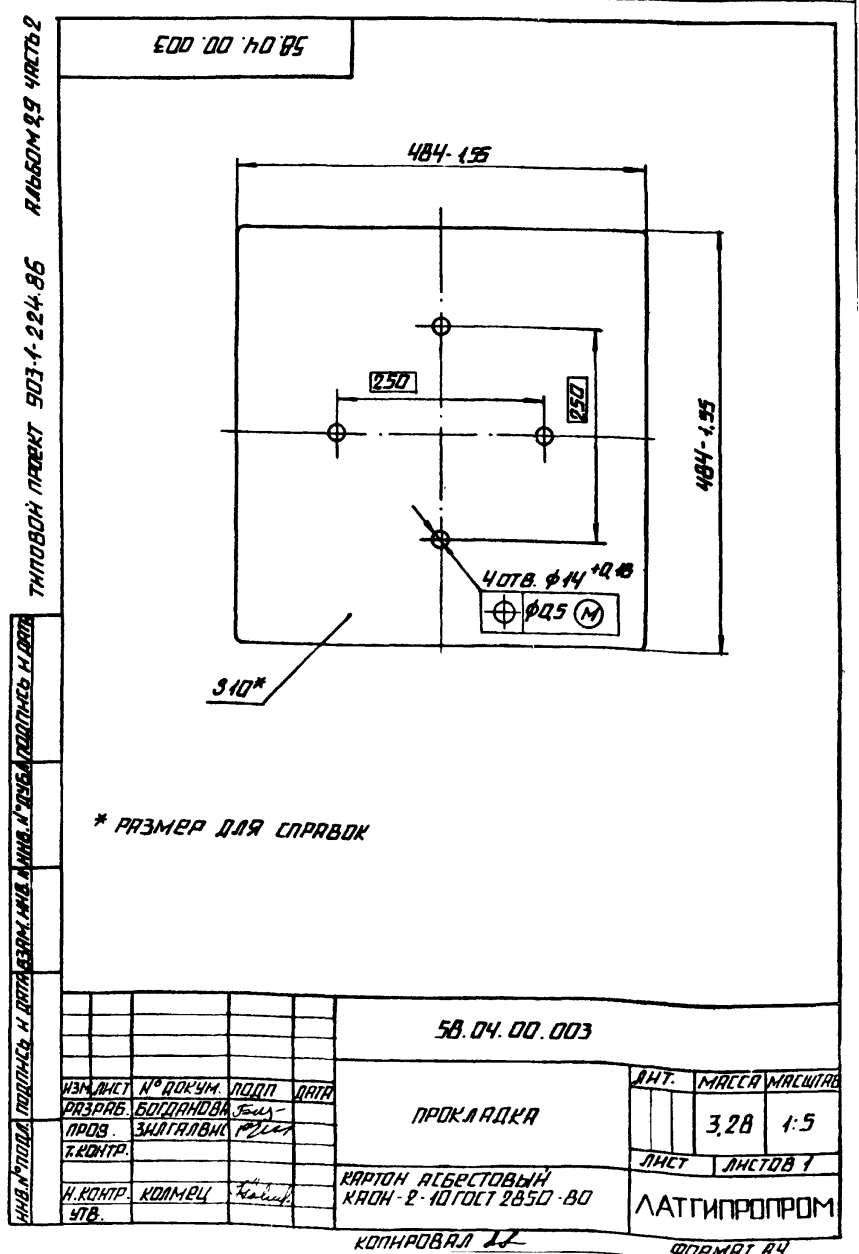
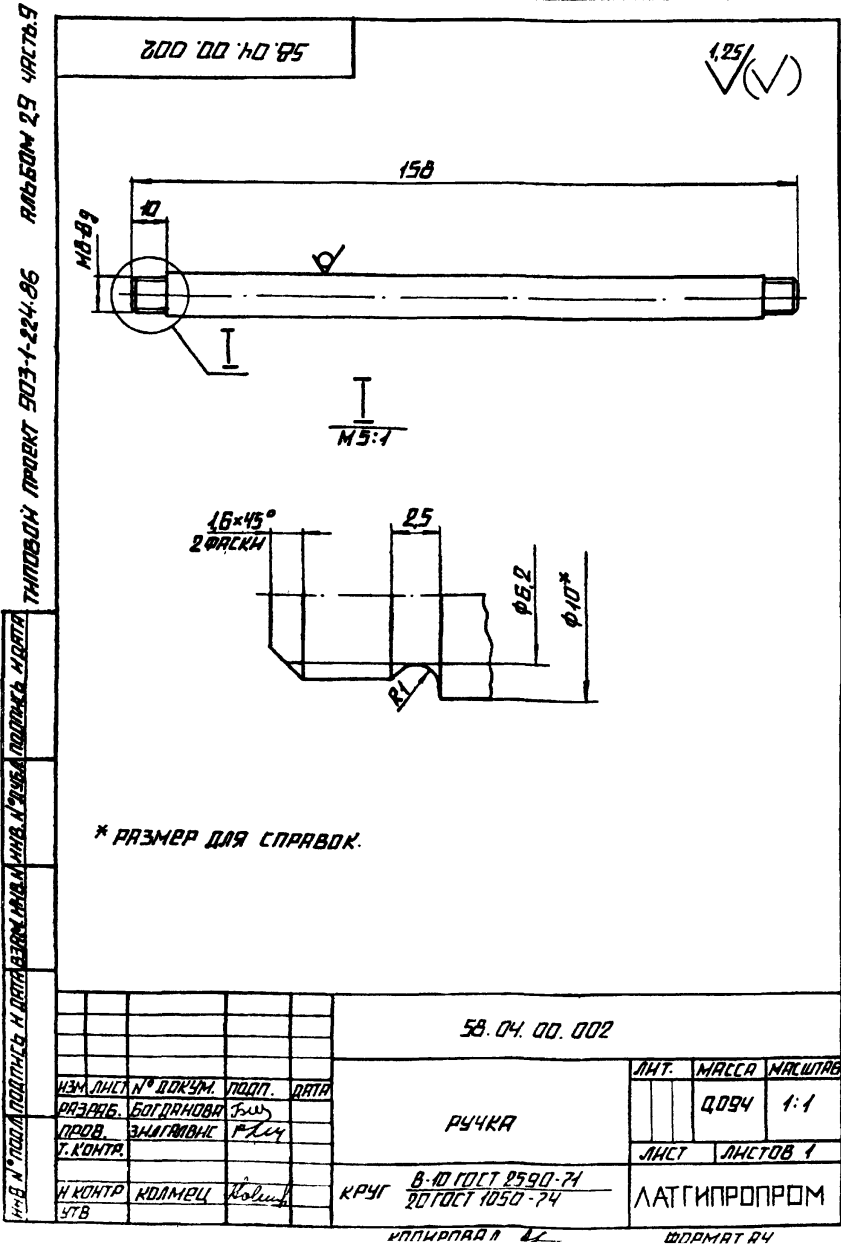
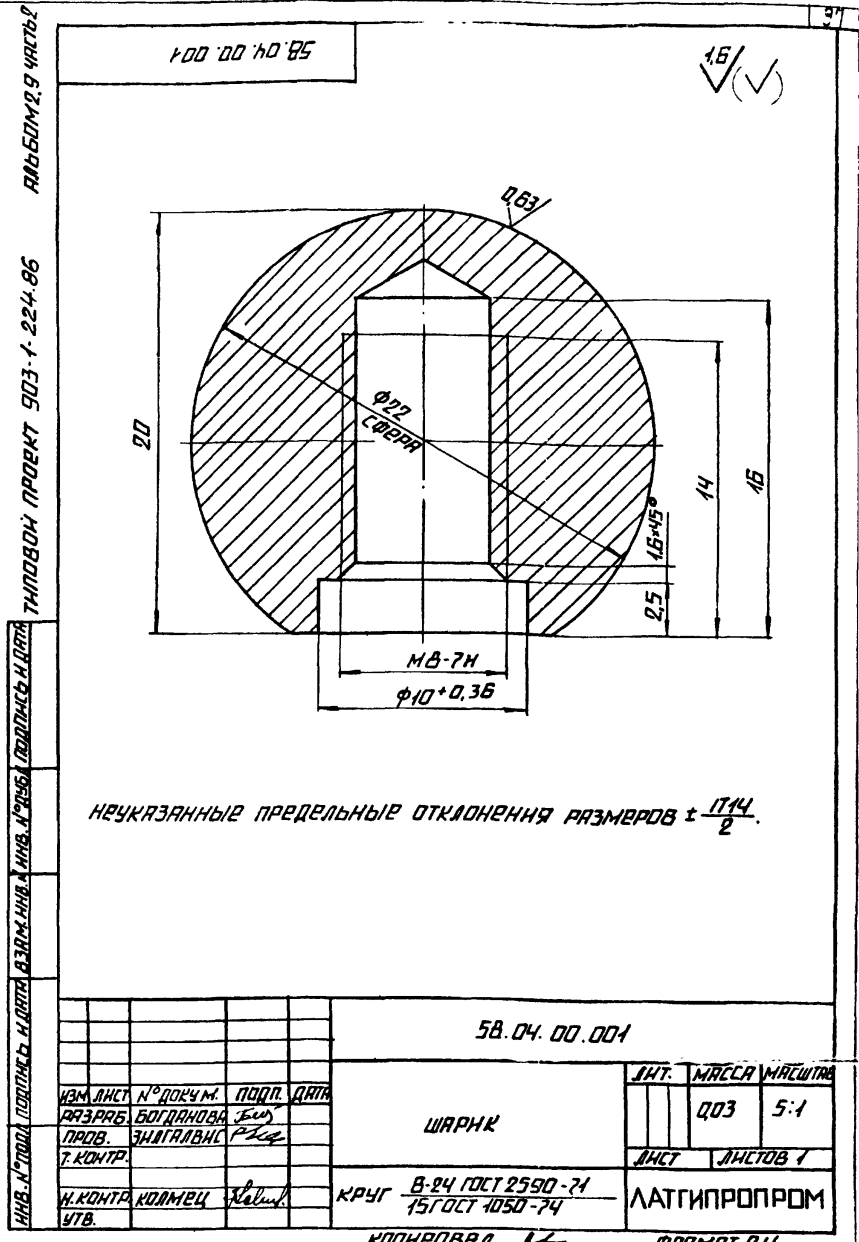
Размеры для справок.



58.04.00.000 СБ		Изм.	Исход. Машиноч.
Листок 500x500		72	1-2
		Лист	Вместок
		ЛАТГИПРОПРОМ	

ПОСЛ.	ДЕЗНАЧЕНИЕ	НАИМЕНОВАНИЕ	КОЛ.	ПРИМЕЧАНИЕ
11		ШАРНИР В ГОСТ 11371-78	4	
12		ШАРНИР 16 ГОСТ 11371-78	14	
13		ШПЛИНТ 4x36 ГОСТ 397-79	10	
14		ОСЬ 2-16x11x45 СТ 3 СП		
		ГОСТ 9650-80	2	
15		ОСЬ 2-16x11x50 СТ 3 СП		
		ГОСТ 9650-80	2	
16		ОСЬ 6-16x11x36 СТ 3 СП		
		ГОСТ 9650-80	2	
МАТЕРИАЛЫ				
17		ШНУР АСБЕСТОВЫЙ ШРОН 18 ГОСТ 1779-83	4,2 м	

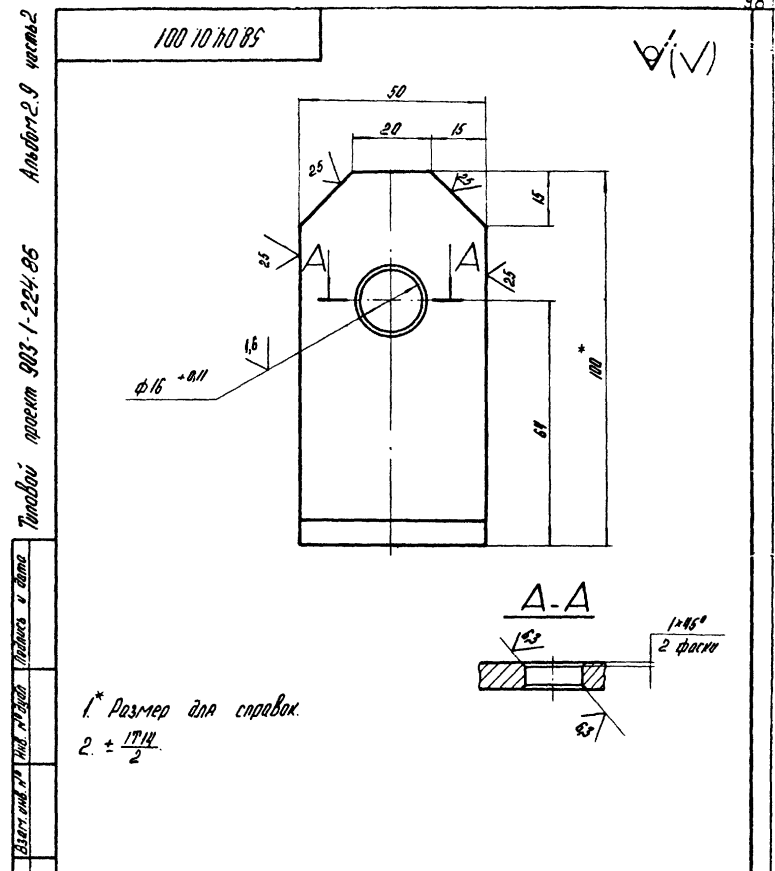
ИЗМ. ЛИСТ	№ ДОКУМ.	ПОДП.	ДАТА	58.04.00.000	ЛИСТ	2
ИЗМ. № ПОДА	ПОДА	ИЗМ. № ПОДА	ПОДА	КОПИРОВАЛ	ФОРМАТ А4	



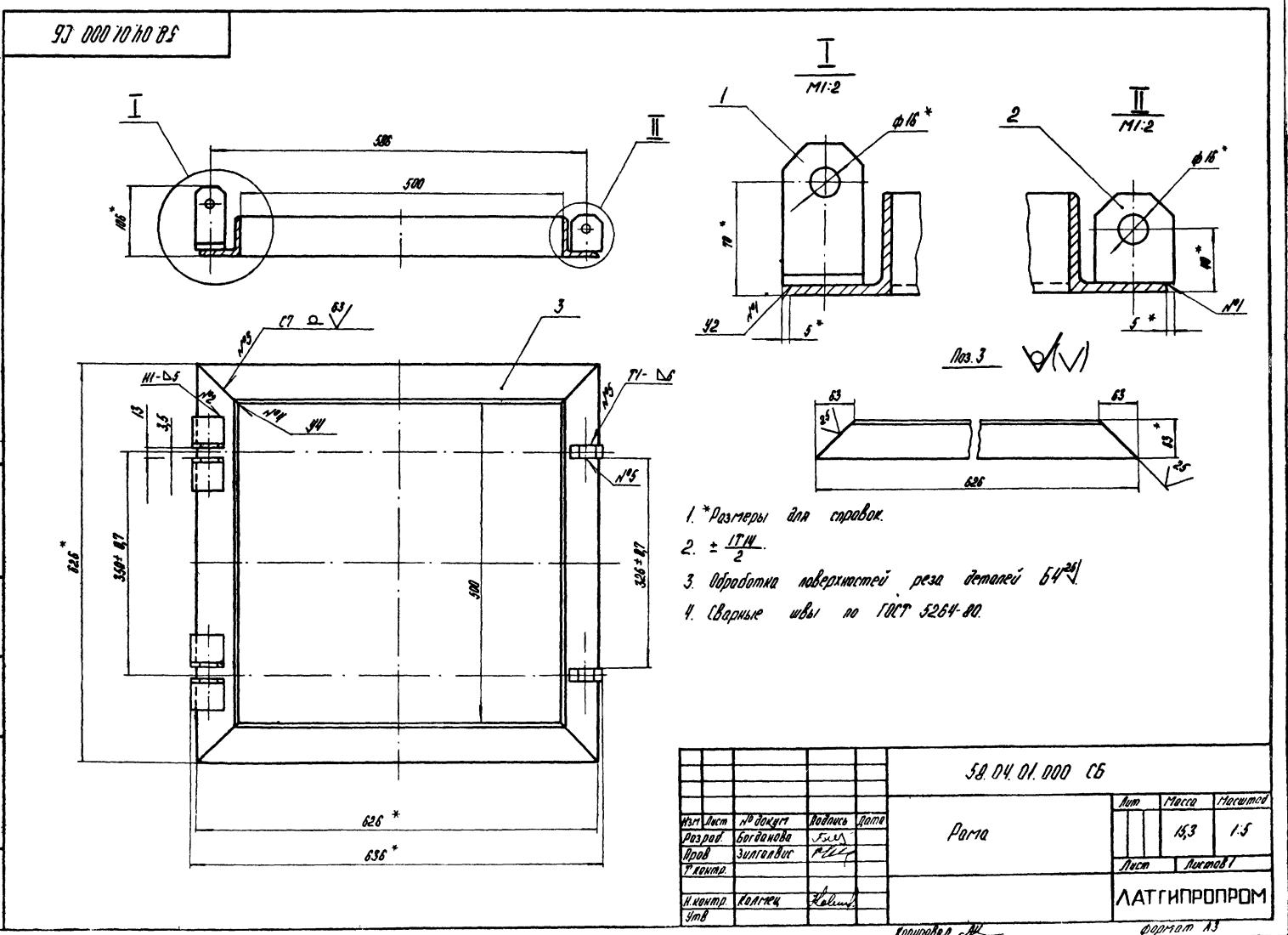
Альбом 2.9 часть 2
 Титульный лист
 Проверка и дата
 Подпись и дата
 Альбом 2.9 часть 2
 Титульный лист
 Проверка и дата
 Подпись и дата
 Альбом 2.9 часть 2
 Титульный лист
 Проверка и дата
 Подпись и дата

Изм.	Лист	№ докум.	Подпись	Дата	Обозначение	Наименование	Кол.	Примечание
<u>Документация</u>								
A3		58.04.01.000 СБ			Сборочный чертеж			
<u>Детали</u>								
A4	1	58.04.01.001			Ушко		4	
A4	2	58.04.01.002			Ушко		2	
B4	3	58.04.01.003			Полка			
					Уголок	Б-63*63*6 ГОСТ 8510-72 ВСт3сп3 ГОСТ 535-79	4	3,22 кг

58.04.01.000				
Изм.	Лист	№ докум.	Подпись	Дата
Разраб.	Проф.	Богданова	Зингалов	РЗ
Н.контр.	Коллеж	Зингалов		
Рама				
			Лист	Листов
				1
ЛАТГИПРОПРОМ				
Копировал АН				



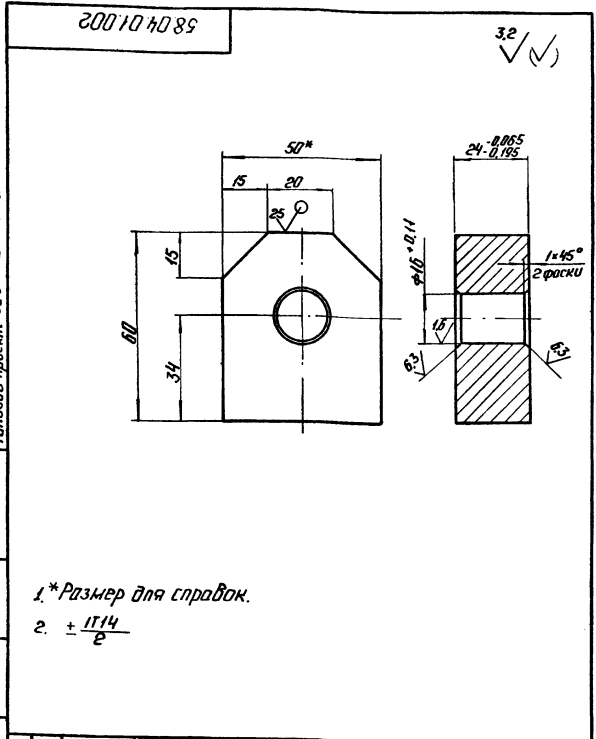
58.04.01.001				
Изм.	Лист	№ докум.	Подпись	Дата
Разраб.	Проф.	Богданова	Зингалов	РЗ
Н.контр.	Коллеж	Зингалов		
Ушко				
			Лист	Листов
				1
ЛАТГИПРОПРОМ				
Копировал АН				



58.04.01.000 СБ				
Изм.	Лист	№ докум.	Подпись	Дата
Разраб.	Проф.	Богданова	Зингалов	РЗ
Н.контр.	Коллеж	Зингалов		
Рама				
			Лист	Листов
				1
ЛАТГИПРОПРОМ				
Копировал АН				

Титульный лист 903-1-224-06 Алюмин. 2,9 часть 2

Лист 1 из 1
Изм. № 1
Исполн. В.И.Иванов
Провер. С.И.Иванов
Инженер



58.04.01.002			
Изм. № 1	Исполн. В.И.Иванов	Дата 1985	Лист 1 из 1
Разработ. В.И.Иванов	Провер. С.И.Иванов	Инженер	
58.04.01.002		Мат. Чугун	Масштаб 1:1
Лист 1 из 1		Латгипропром	
Исполн. В.И.Иванов		Инженер	
Провер. С.И.Иванов		Инженер	
Копировал: Ф.Ф.		Формат А4	

1. *Размер для справок.
2. $\pm \frac{IT14}{E}$

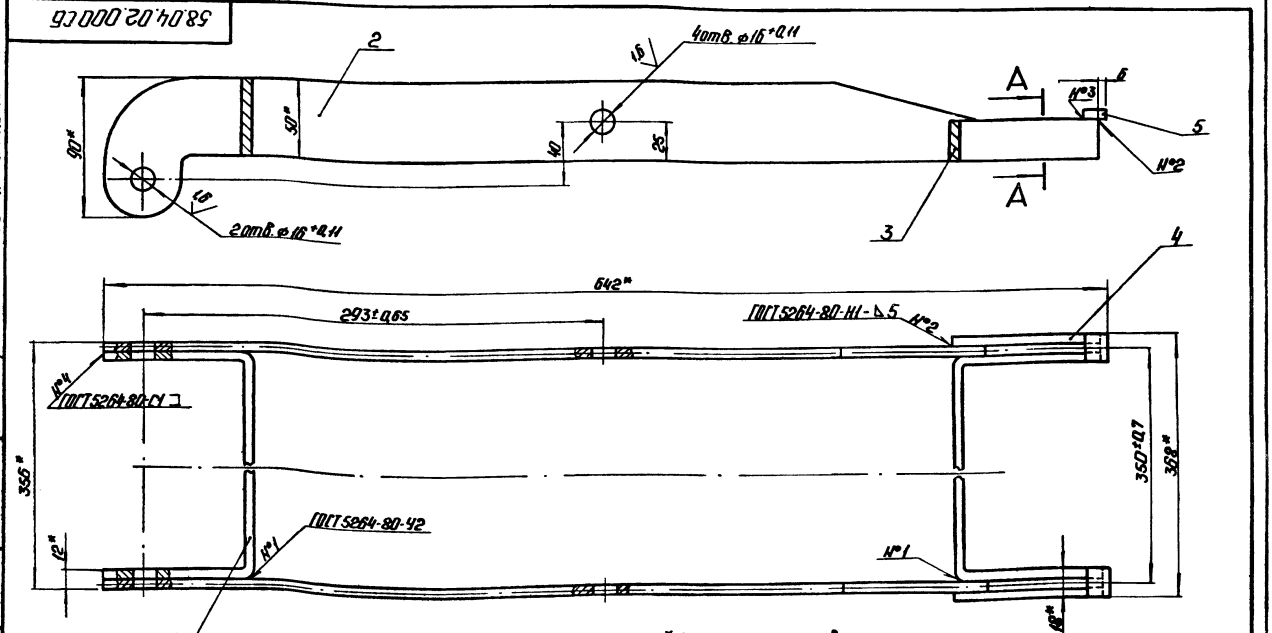
Формат	Лист	Листов	Обозначение	Наименование	Кол.	Примечание
				Документация		
			58.04.02.000 СБ	Сборочный чертеж		
				Детали		
	1		58.04.02.001	Скоба	1	
	2		58.04.02.002	Рычаг	2	
	3		58.04.02.003	Скоба	1	
	4		58.04.02.004	Планка		
			6 ГОСТ 19903-74 Лист 8 от 30.03.1987 № 637-79			
			25 × 0,26 × 95 ± 0,435 мм		2	0,12 кг
	5		58.04.02.005	Планка		
			6 ГОСТ 19903-74 Лист 8 от 30.03.1987 № 637-79			
			15 × 0,215 × 18 ± 0,215 мм		2	0,013 кг

58.04.02.000			
Изм. № 1	Исполн. В.И.Иванов	Дата 1985	Лист 1 из 1
Разработ. В.И.Иванов	Провер. С.И.Иванов	Инженер	
58.04.02.000		Мат. Сталь	Масштаб 1:1
Лист 1 из 1		Латгипропром	
Исполн. В.И.Иванов		Инженер	
Провер. С.И.Иванов		Инженер	
Копировал: Ф.Ф.		Формат А4	

*Размеры для справок.

Титульный лист 903-1-224-06 Алюмин. 2,9 часть 2

Лист 1 из 1
Изм. № 1
Исполн. В.И.Иванов
Провер. С.И.Иванов
Инженер



58.04.02.000 СБ			
Изм. № 1	Исполн. В.И.Иванов	Дата 1985	Лист 1 из 1
Разработ. В.И.Иванов	Провер. С.И.Иванов	Инженер	
58.04.02.000 СБ		Мат. Сталь	Масштаб 1:2
Лист 1 из 1		Латгипропром	
Исполн. В.И.Иванов		Инженер	
Провер. С.И.Иванов		Инженер	
Копировал: Ф.Ф.		Формат А3	

*Размеры для справок.

Типовой проект 903-1-224-85

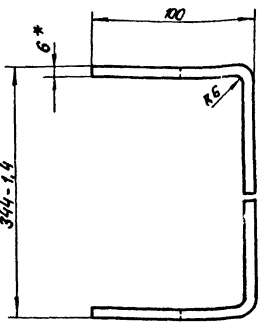
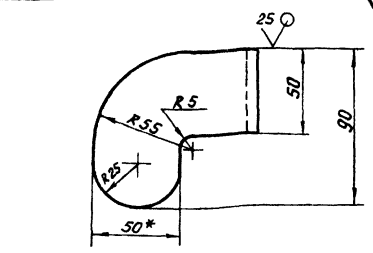
Листы № 1, 2, 3, 4, 5, 6, 7, 8, 9, 10, 11, 12, 13, 14, 15, 16, 17, 18, 19, 20, 21, 22, 23, 24, 25, 26, 27, 28, 29, 30, 31, 32, 33, 34, 35, 36, 37, 38, 39, 40, 41, 42, 43, 44, 45, 46, 47, 48, 49, 50, 51, 52, 53, 54, 55, 56, 57, 58, 59, 60, 61, 62, 63, 64, 65, 66, 67, 68, 69, 70, 71, 72, 73, 74, 75, 76, 77, 78, 79, 80, 81, 82, 83, 84, 85, 86, 87, 88, 89, 90, 91, 92, 93, 94, 95, 96, 97, 98, 99, 100

Листы № 1, 2, 3, 4, 5, 6, 7, 8, 9, 10, 11, 12, 13, 14, 15, 16, 17, 18, 19, 20, 21, 22, 23, 24, 25, 26, 27, 28, 29, 30, 31, 32, 33, 34, 35, 36, 37, 38, 39, 40, 41, 42, 43, 44, 45, 46, 47, 48, 49, 50, 51, 52, 53, 54, 55, 56, 57, 58, 59, 60, 61, 62, 63, 64, 65, 66, 67, 68, 69, 70, 71, 72, 73, 74, 75, 76, 77, 78, 79, 80, 81, 82, 83, 84, 85, 86, 87, 88, 89, 90, 91, 92, 93, 94, 95, 96, 97, 98, 99, 100

Листы № 1, 2, 3, 4, 5, 6, 7, 8, 9, 10, 11, 12, 13, 14, 15, 16, 17, 18, 19, 20, 21, 22, 23, 24, 25, 26, 27, 28, 29, 30, 31, 32, 33, 34, 35, 36, 37, 38, 39, 40, 41, 42, 43, 44, 45, 46, 47, 48, 49, 50, 51, 52, 53, 54, 55, 56, 57, 58, 59, 60, 61, 62, 63, 64, 65, 66, 67, 68, 69, 70, 71, 72, 73, 74, 75, 76, 77, 78, 79, 80, 81, 82, 83, 84, 85, 86, 87, 88, 89, 90, 91, 92, 93, 94, 95, 96, 97, 98, 99, 100

58.04.02.001

(V)



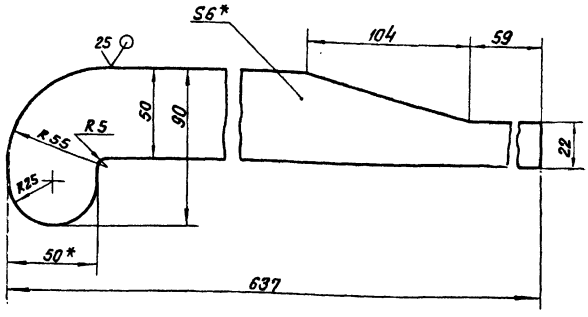
1. * Размеры для справок.
2. $\pm \frac{IT14}{2}$

58.04.02.001

Изм.	Лист	№ докум.	Подпись	Дата	Лист	Масса	Масштаб
Разр.	Лист	№ докум.	Подпись	Дата	Скоба Лист 6 гост 19903-74 Вст.Зсп.3 гост 14637-79 ЛАТГИПРОПРОМ Формат А4		
Проб.	Лист	№ докум.	Подпись	Дата			
Т.контр.	Лист	№ докум.	Подпись	Дата			
И.контр. Колмец					Лист 6 гост 19903-74		
Утв.					Вст.Зсп.3 гост 14637-79		
					ЛАТГИПРОПРОМ		
					Формат А4		

58.04.02.002

(V)



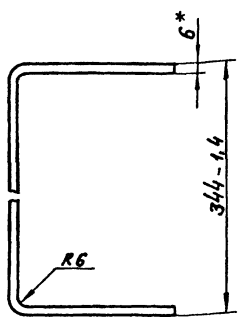
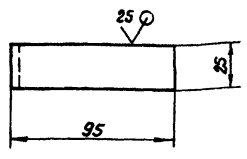
1. * Размеры для справок.
2. $\pm \frac{IT14}{2}$

58.04.02.002

Изм.	Лист	№ докум.	Подпись	Дата	Лист	Масса	Масштаб
Разр.	Лист	№ докум.	Подпись	Дата	Рычаг Лист 6 гост 19903-74 Вст.Зсп.3 гост 14637-79 ЛАТГИПРОПРОМ Формат А4		
Проб.	Лист	№ докум.	Подпись	Дата			
Т.контр.	Лист	№ докум.	Подпись	Дата			
И.контр. Колмец					Лист 6 гост 19903-74		
Утв.					Вст.Зсп.3 гост 14637-79		
					ЛАТГИПРОПРОМ		
					Формат А4		

58.04.02.003

(V)



1. * Размер для справок.
2. $\pm \frac{IT14}{2}$

58.04.02.003

Изм.	Лист	№ докум.	Подпись	Дата	Лист	Масса	Масштаб
Разр.	Лист	№ докум.	Подпись	Дата	скоба Лист 6 гост 19903-74 Вст.Зсп.3 гост 14637-79 ЛАТГИПРОПРОМ Формат А4		
Проб.	Лист	№ докум.	Подпись	Дата			
Т.контр.	Лист	№ докум.	Подпись	Дата			
И.контр. Колмец					Лист 6 гост 19903-74		
Утв.					Вст.Зсп.3 гост 14637-79		
					ЛАТГИПРОПРОМ		
					Формат А4		

Типовой проект 903-1-224-85

Листы № 1, 2, 3, 4, 5, 6, 7, 8, 9, 10, 11, 12, 13, 14, 15, 16, 17, 18, 19, 20, 21, 22, 23, 24, 25, 26, 27, 28, 29, 30, 31, 32, 33, 34, 35, 36, 37, 38, 39, 40, 41, 42, 43, 44, 45, 46, 47, 48, 49, 50, 51, 52, 53, 54, 55, 56, 57, 58, 59, 60, 61, 62, 63, 64, 65, 66, 67, 68, 69, 70, 71, 72, 73, 74, 75, 76, 77, 78, 79, 80, 81, 82, 83, 84, 85, 86, 87, 88, 89, 90, 91, 92, 93, 94, 95, 96, 97, 98, 99, 100

Листы № 1, 2, 3, 4, 5, 6, 7, 8, 9, 10, 11, 12, 13, 14, 15, 16, 17, 18, 19, 20, 21, 22, 23, 24, 25, 26, 27, 28, 29, 30, 31, 32, 33, 34, 35, 36, 37, 38, 39, 40, 41, 42, 43, 44, 45, 46, 47, 48, 49, 50, 51, 52, 53, 54, 55, 56, 57, 58, 59, 60, 61, 62, 63, 64, 65, 66, 67, 68, 69, 70, 71, 72, 73, 74, 75, 76, 77, 78, 79, 80, 81, 82, 83, 84, 85, 86, 87, 88, 89, 90, 91, 92, 93, 94, 95, 96, 97, 98, 99, 100

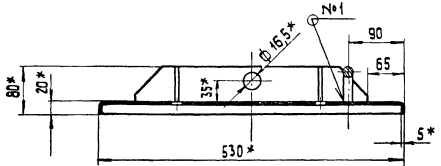
Формат листа	Лист	Обозначение	Наименование	Кол.	Примечание
Документация					
А3		58.04.03.000 СБ	Сборочный чертеж		
Детали					
А4	1	58.04.03.001	Крышка	1	
А4	2	58.04.03.002	Ручка		
А4	3	58.04.03.003	Ребро		
А4	4	58.04.03.004	Косынка		
Коза 8-16 гост 2590-71 20 гост 1050-74					
А4				1	0,34 кг
Лист 6 гост 19903-74 Вст.Зсп.3 гост 14637-79					
				4	0,98 кг
Лист 6 гост 19903-74 Вст.Зсп.3 гост 14637-79					
				8	0,11 кг

58.04.03.000

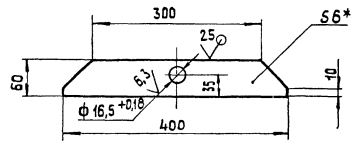
Изм.	Лист	№ докум.	Подпись	Дата	Лист	Лист	Листов
Разр.	Лист	№ докум.	Подпись	Дата	Крышка ЛАТГИПРОПРОМ Формат А4		
Проб.	Лист	№ докум.	Подпись	Дата			
Т.контр.	Лист	№ докум.	Подпись	Дата			
И.контр. Колмец					Лист 6 гост 19903-74		
Утв.					Вст.Зсп.3 гост 14637-79		
					ЛАТГИПРОПРОМ		
					Формат А4		

Копировал Д.Г.

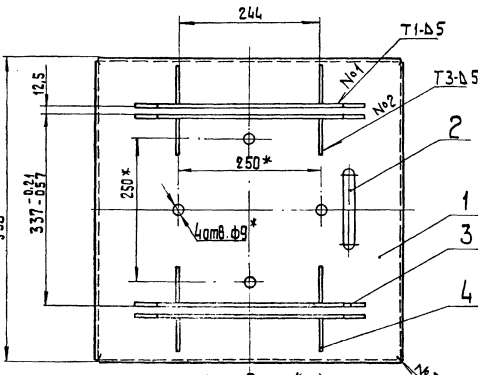
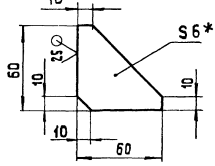
58.04.03.000 СБ



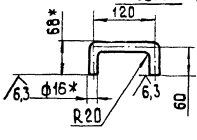
Поз.3 ✓(✓)



Поз.4 ✓(✓)
М 1:2



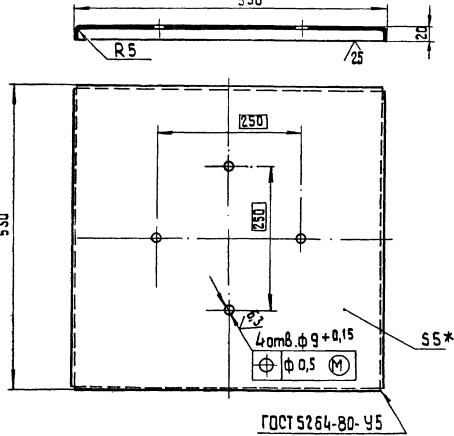
Поз.2 ✓(✓)



- 1.* Размеры для справок
- 2. ± IT14
- 3. Сварные швы по ГОСТ 5264-80.

				58.04.03.000 СБ		
Изм.	Лист	№ докум.	Подпись	Дата	Лист	Масса
Разраб.	Собрано	Провер.	Знакомил			18,5
Т.контр.					Лист	Листов 1
И.контр.	Колмеч	Колмеч			ЛАТГИПРОПРОМ	
Чтв.					формат А3	

58.04.03.000 СБ



- 1.* Размеры для справок.
- 2. ± IT14

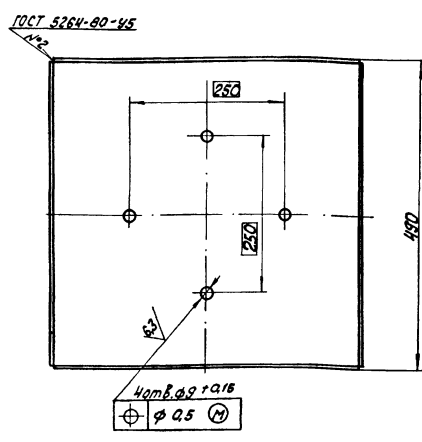
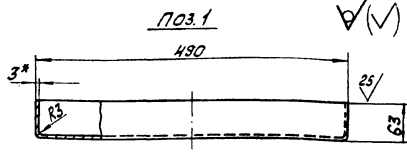
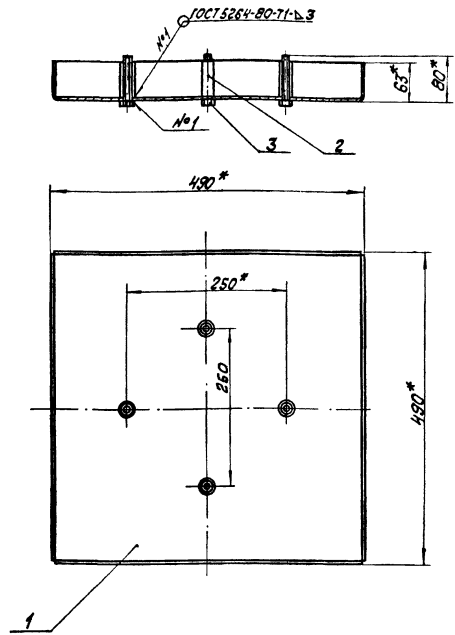
58.04.03.001

				58.04.03.001		
Изм.	Лист	№ докум.	Подпись	Дата	Лист	Масса
Разраб.	Собрано	Провер.	Знакомил			13,35
Т.контр.					Лист	Листов 1
И.контр.	Колмеч	Колмеч			ЛАТГИПРОПРОМ	
Чтв.					формат А4	

Формат	Зона	Поз.	Обозначение	Наименование	Кол.	Примечание
				<u>Документация</u>		
		А3	58.04.04.000 СБ	Сборочный чертеж		
				<u>Детали</u>		
		Б4	1	58.04.04.001	Ящик	
					Лист 3 ГОСТ 19903-74	
					в ст. 3 п. 3 ГОСТ 16523-70	1 8,55 кг
		Б4	2	58.04.04.001	Дистансер	
					Труба 8x2.2 ГОСТ 3262-75	
					L = 60 ± 0,37 мм	4 0,04 кг
					<u>Стандартные изделия</u>	
					Балл М8 x 80.46	
					ГОСТ 7198-70	4
				58.04.04.000		
Изм.	Лист	№ докум.	Подпись	Дата	Лист	Масса
Разраб.	Собрано	Провер.	Знакомил			
Т.контр.					Лист	Листов 1
И.контр.	Колмеч	Колмеч			ЛАТГИПРОПРОМ	
Чтв.					формат А4	

Шифр изделия (Полезная и вспомогательная информация) Типовой проект 903-1-224-96 Альбом 2.9 часть 2

58.04.04.000 СБ

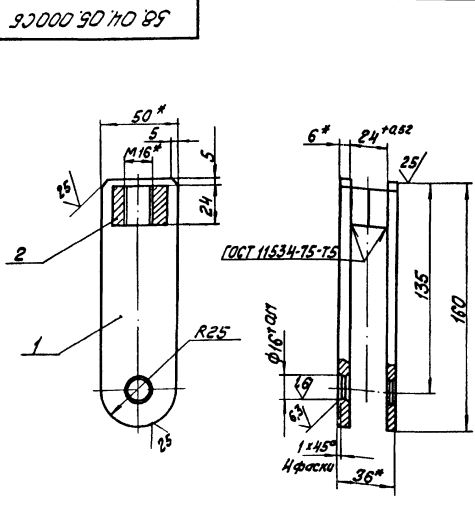


			58.04.04.000 СБ				
Изм.	Исполн.	Провер.	Дата	Ящик	Лист	Масса	Максимум
1	Л.А.Т.	Л.А.Т.	1988		1	8,86	1:5
				Лист		Листов	
				ЛАТГИПРОПРОМ			
Копировал Л.А.Т.				Формат А3			

Шифр изделия (Полезная и вспомогательная информация) Типовой проект 903-1-224-96 Альбом 2.9 часть 2

Изм.	Исполн.	Провер.	Дата	Обозначение	Наименование	Мат.	Примечание
Документация							
1	Л.А.Т.	Л.А.Т.	1988	58.04.05.000 СБ	Сборочный чертеж		
Детали							
1	Л.А.Т.	Л.А.Т.	1988	58.04.05.001	Ушко		
2	Л.А.Т.	Л.А.Т.	1988		Полоса 6x50 ГОСТ 103-76 вст.3 ст.3 ГОСТ 535-79	2	0,33 кг
Стандартные изделия							
2	Л.А.Т.	Л.А.Т.	1988		Гайка М16.5 ГОСТ 5931-77	1	

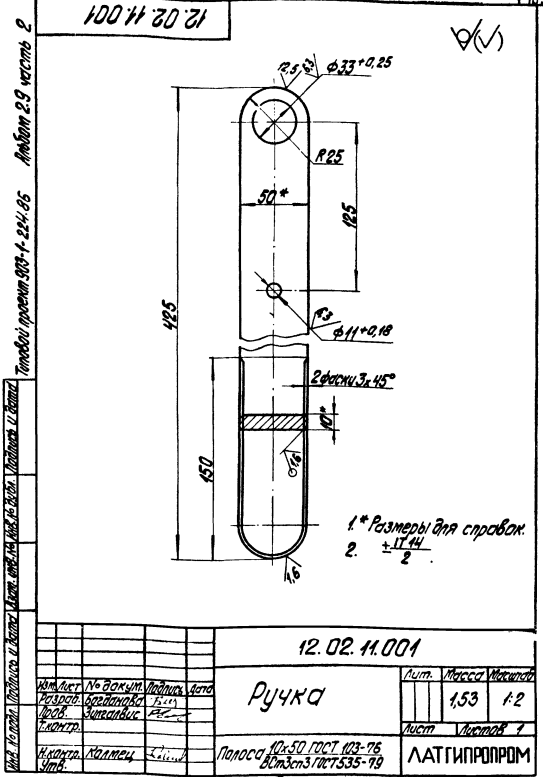
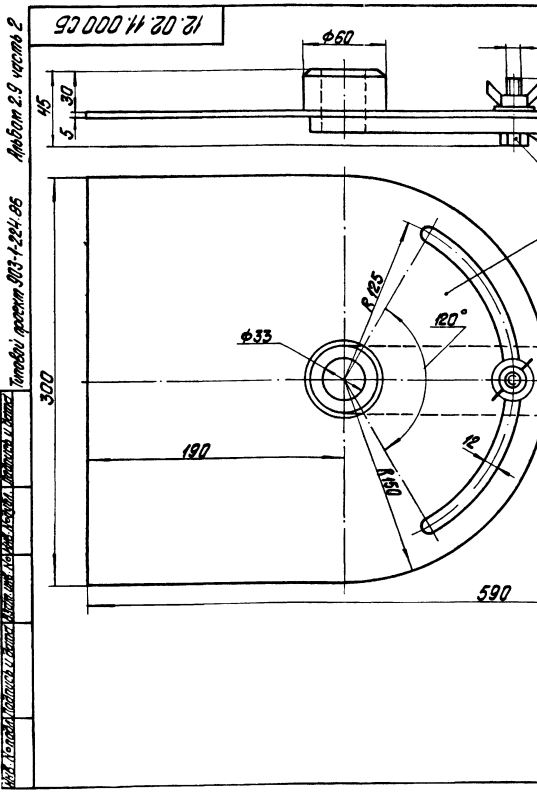
			58.04.05.000				
Изм.	Исполн.	Провер.	Дата	Вилка	Лист	Масса	Максимум
1	Л.А.Т.	Л.А.Т.	1988		1	0,72	1:2
				Лист		Листов	
				ЛАТГИПРОПРОМ			
Копировал Л.А.Т.				Формат А4			



* Размеры для справок.

			58.04.05.000 СБ				
Изм.	Исполн.	Провер.	Дата	Вилка	Лист	Масса	Максимум
1	Л.А.Т.	Л.А.Т.	1988		1	0,72	1:2
				Лист		Листов	
				ЛАТГИПРОПРОМ			
Копировал Л.А.Т.				Формат А4			

Код документа	Обозначение	Наименование	Примечание
		Документация	
ИД	12.02.11.000.05	Сборочный чертеж	
		Сборочные единицы	
ИД	12.02.11.100	Скоба	1
		Детали	
ИД	12.02.11.001	Ручка	1
		Стандартные изделия	
3		Болт М10х40.46 ГОСТ 7798-70	1
4		Гайка 10.35 ГОСТ 3032-76	1
5		Шайба 10.ГОСТ 6958-78	1



Лист 1 из 1
 Изменения и дополнения
 Проект 03-1-24-05
 Архив 2.0 часть 2

Лист 1 из 1
 Изменения и дополнения
 Проект 03-1-24-05
 Архив 2.0 часть 2

12.02.11.001		Лист	Масса	Масштаб
Ручка		1,53	1,2	
Латгипропром		Лист	Листов	1
Латгипропром				

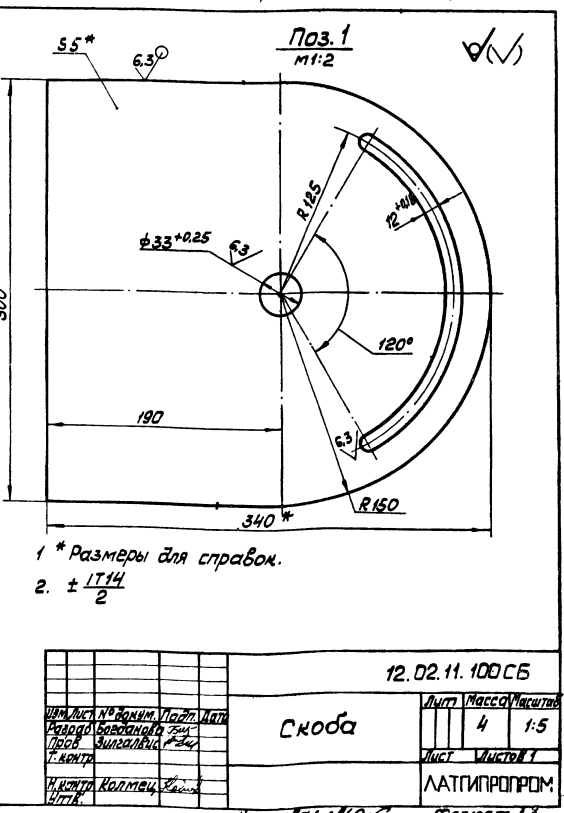
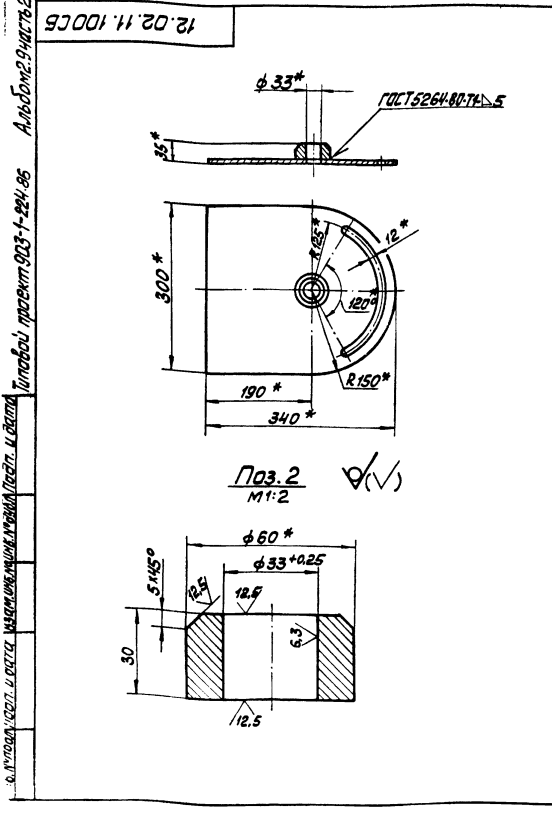
12.02.11.000.05		Лист	Масса	Масштаб
Привод заслонки		5,55	1:2	
Латгипропром		Лист	Листов	1
Латгипропром				

Лист 1 из 1

Лист 1 из 1

Вариант	Зона	Лист	Обозначение	Наименование	Кол.	Примечание
				Документация		
			12.02.11.100СБ	Скоба		
				Детали		
Б4	1	12.02.11.101	Скоба	Лист 5 ГОСТ 19903-74 Лист 3 ГОСТ 14637-79	1	3,47кг
Б4	2	12.02.11.102	Бобышка	Лист 6 ГОСТ 2590-71 Лист 20 ГОСТ 1050-74	1	0,47кг
			12.02.11.100	Скоба		
				Лист Лист Лист		
				ЛАТГИПРОПРОМ		
				Копирован ИЛАНС		Формат А4

Вариант	Зона	Лист	Обозначение	Наименование	Кол.	Примечание
				Документация		
			12.02.19.000СБ	Сборочный чертёж		
				Детали		
Б4	1	12.02.19.001	Балка	Лист 14 ГОСТ 8240-72 Лист 3 ГОСТ 1535-79	1	10,21кг
Б4	2	12.02.19.002	Балка	Лист 14 ГОСТ 8240-72 Лист 3 ГОСТ 1535-79	1	10,29кг
Б4	3	12.02.19.003	Балка	Лист 14 ГОСТ 8240-72 Лист 3 ГОСТ 1535-79	1	10,29кг
Б4	4	12.02.19.004	Ребро	L=600 - 1,75 мм Лист 5 ГОСТ 19903-74 Лист 3 ГОСТ 14637-79	6	7,38кг
			12.02.19.000	Рама		
				Лист Лист Лист		
				ЛАТГИПРОПРОМ		
				Копирован ИЛАНС		Формат А4

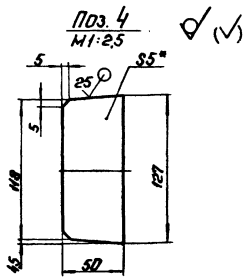
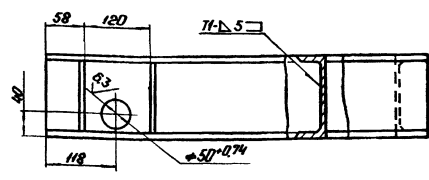
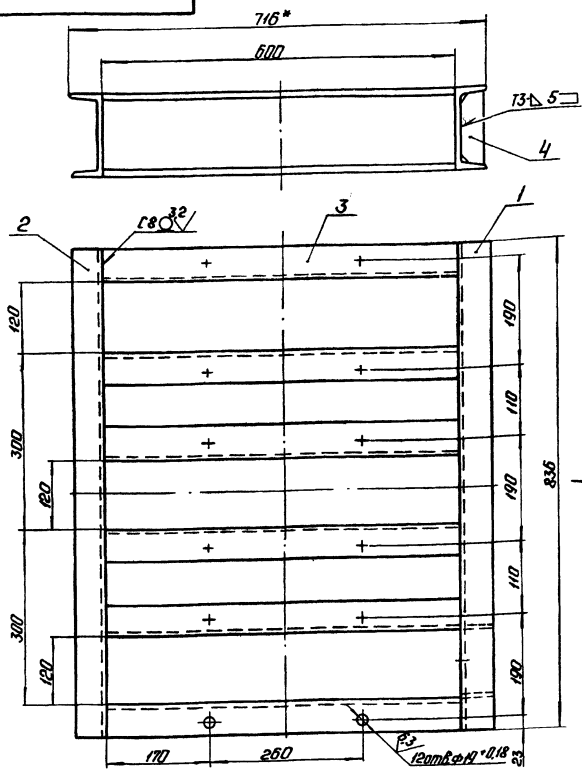


Вариант	Зона	Лист	Обозначение	Наименование	Кол.	Примечание
			12.02.11.100СБ	Скоба	4	1:5
				Лист Лист Лист		
				ЛАТГИПРОПРОМ		
				Копирован ИЛАНС		Формат А3

Лист 1 из 10. Проект 903-1-224.06. Мем. № 29. М. 1974. Ч. 2. Рабочий проект 903-1-224.06. Мем. № 29. Ч. 2.

12.02.19.000.16

Вид А



1. * Размеры для справок.
2. ± 0.14.
3. Обработка поверхностей реза деталей БЧФ.
4. Сварные швы по ГОСТ 5264-80.

				12.02.19.000.16			
Изм.	Лист	№ докум.	Подп.	Лист	Итого	Масса	Материал
		Рисунки	М. 1974			85.3	1:5
Исполн.	Провер.	Составил	Д. 1974	Листы	Листов	1	
М. 1974	Копеев	Ж. 1974		ЛАТГИПРОПРОМ			
				Копирован: 9.8.74 Формат: А3			

Лист 2 из 10. Проект 903-1-224.06. Мем. № 29. М. 1974. Ч. 2. Рабочий проект 903-1-224.06. Мем. № 29. Ч. 2.

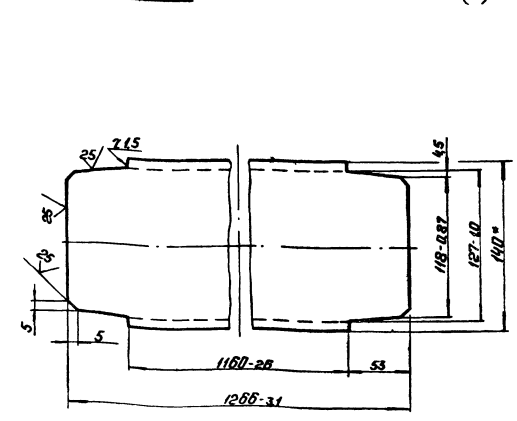
Изм.	Лист	№ докум.	Подп.	Лист	Итого	Масса	Материал
		Рисунки	М. 1974				
		Провер.	Составил	Д. 1974	Листы	Листов	1
		М. 1974	Копеев	Ж. 1974	ЛАТГИПРОПРОМ		
				Копирован: 7.8.74 Формат: А4			

Изм.	Лист	№ докум.	Подп.	Лист	Итого	Масса	Материал
		Рисунки	М. 1974				
		Провер.	Составил	Д. 1974	Листы	Листов	1
		М. 1974	Копеев	Ж. 1974	ЛАТГИПРОПРОМ		
				Копирован: 7.8.74 Формат: А4			

Изм.	Лист	№ докум.	Подп.	Лист	Итого	Масса	Материал
		Рисунки	М. 1974				
		Провер.	Составил	Д. 1974	Листы	Листов	1
		М. 1974	Копеев	Ж. 1974	ЛАТГИПРОПРОМ		
				Копирован: 7.8.74 Формат: А4			

Лист 3 из 10. Проект 903-1-224.06. Мем. № 29. М. 1974. Ч. 2. Рабочий проект 903-1-224.06. Мем. № 29. Ч. 2.

12.02.20.001



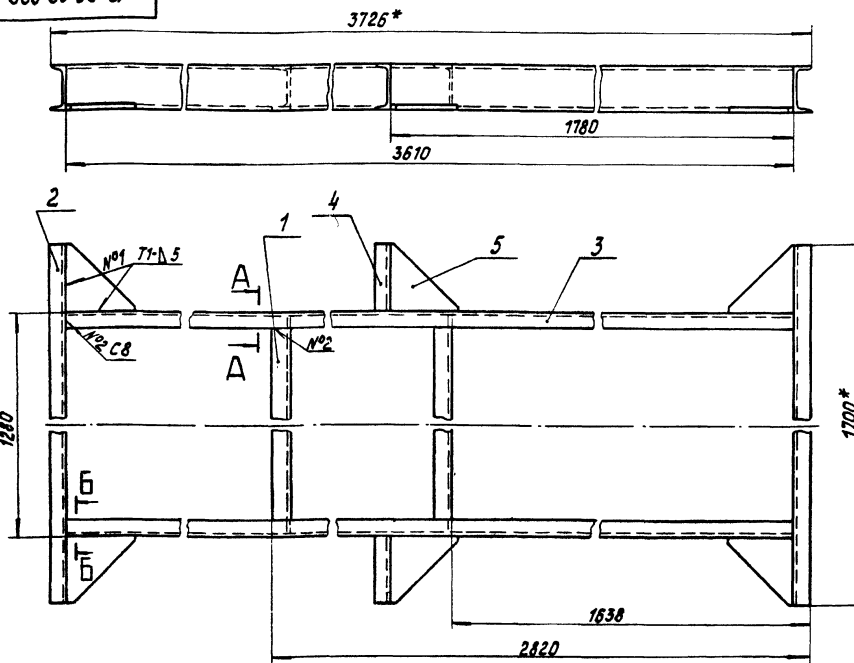
1. * Размер для справок.
2. ± 0.14.

				12.02.20.001			
Изм.	Лист	№ докум.	Подп.	Лист	Итого	Масса	Материал
		Рисунки	М. 1974			14.8	1:25
Исполн.	Провер.	Составил	Д. 1974	Листы	Листов	1	
М. 1974	Копеев	Ж. 1974		ЛАТГИПРОПРОМ			
				Копирован: 9.8.74 Формат: А4			

Исполн. [blank] Проверил [blank] Утвердил [blank] 12.02.20.000 СБ

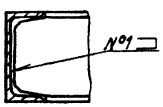
Исполн. [blank] Проверил [blank] Утвердил [blank] 12.02.21.100 СБ

12.02.20.000 СБ

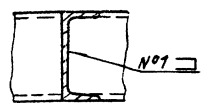


- Пов. 5
М 1:5
- 1.* Размеры для справок.
 2. ± 1/174
 3. Обработка поверхностей реза деталей В4 Р9.
 4. Сварные швы по ГОСТ 5264-80.

A-A повернуто
М 1:5



B-B повернуто
М 1:5



12.02.20.000 СБ

Изм. Лист № докум. Подпись Дата	Рама	Лист	Масса	Листов
Разраб. [blank] [blank] [blank] [blank]		177	1:10	7
Проб. [blank] [blank] [blank] [blank]				
Исполн. [blank] [blank] [blank] [blank]				
Утв. [blank] [blank] [blank] [blank]				
		ЛАТГИПРОПРОМ		
		Копирован С		
		Формат А3		

Исполн.	Лист	№ докум.	Подпись	Дата	Обозначение	Наименование	Код	Примечание
						Документация		
А3		12.02.21.000 СБ			Сборочный чертеж			
					Сборочные единицы			
А4	1	12.02.21.100			Рама		1	
А4	2	12.02.21.200			Скоба		2	
А4	3	12.02.21.300			Ограждение		2	
					Стандартные изделия			
	4				Болт М 12x35.46 ГОСТ 7798-70		4	
	5				Гайка М 12,5 ГОСТ 5915-70		4	
	6				Шайба 12 ГОСТ 10906-78		4	

12.02.21.000

Изм. Лист № докум. Подпись Дата	Рама	Лист	Масса	Листов
Разраб. [blank] [blank] [blank] [blank]		177	1:10	7
Проб. [blank] [blank] [blank] [blank]				
Исполн. [blank] [blank] [blank] [blank]				
Утв. [blank] [blank] [blank] [blank]				
		ЛАТГИПРОПРОМ		
		Копирован С		
		Формат А4		

Исполн.	Лист	№ докум.	Подпись	Дата	Обозначение	Наименование	Код	Примечание
						Документация		
А3		12.02.21.100 СБ			Сборочный чертеж			
					Детали			
Б4	1	12.02.21.101			Балка Швеллер 20 ГОСТ 8240-72 ВСтЗсп3 ГОСТ 535-79		2	80,41 кг
Б4	2	12.02.21.102			Балка Швеллер 20 ГОСТ 8240-72 ВСтЗсп3 ГОСТ 535-79		2	5,01 кг
Б4	3	12.02.21.103			Балка Швеллер 16 ГОСТ 8240-72 ВСтЗсп3 ГОСТ 535-79		2	1,26 кг
Б4	4	12.02.21.104			Балка Швеллер 16 ГОСТ 8240-72 ВСтЗсп3 ГОСТ 535-79		1	3,53 кг
Б4	5	12.02.21.105			Балка Швеллер 12 ГОСТ 8240-72 ВСтЗсп3 ГОСТ 535-79		1	11,29 кг
Б4	6	12.02.21.106			Балка Швеллер 6,5 ГОСТ 8240-72 ВСтЗсп3 ГОСТ 535-79		2	6,45 кг

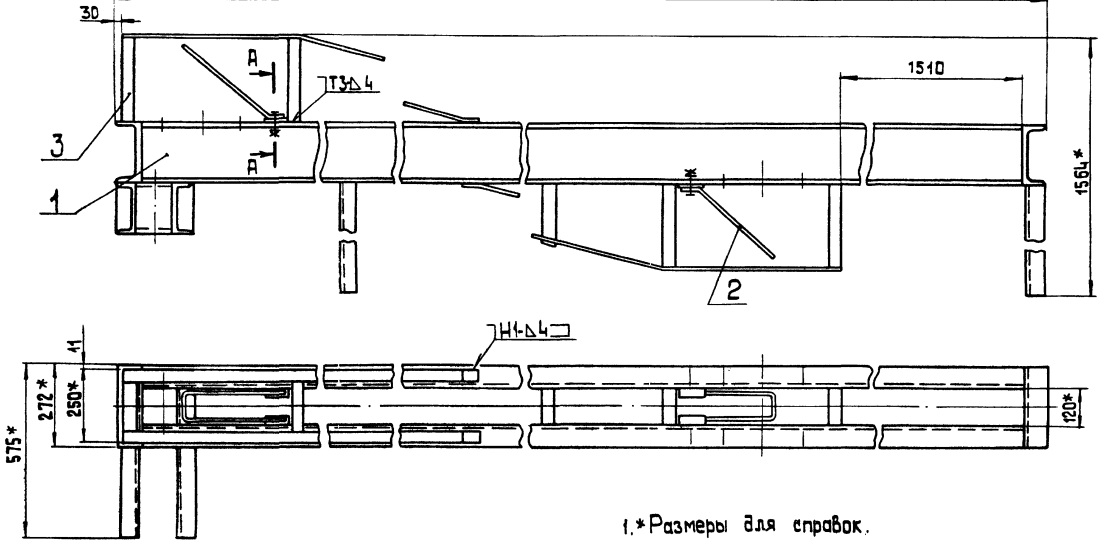
12.02.21.100

Изм. Лист № докум. Подпись Дата	Рама	Лист	Масса	Листов
Разраб. [blank] [blank] [blank] [blank]		177	1:10	7
Проб. [blank] [blank] [blank] [blank]				
Исполн. [blank] [blank] [blank] [blank]				
Утв. [blank] [blank] [blank] [blank]				
		ЛАТГИПРОПРОМ		
		Копирован С		
		Формат А4		

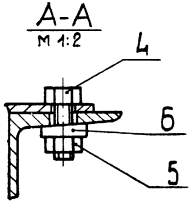
Типовой проект 903-1-224-86 Албом 29 часть 2
 Типовой проект 903-1-224-86 Албом 29 часть 2
 Типовой проект 903-1-224-86 Албом 29 часть 2

12.02.21.000 СБ

4522*

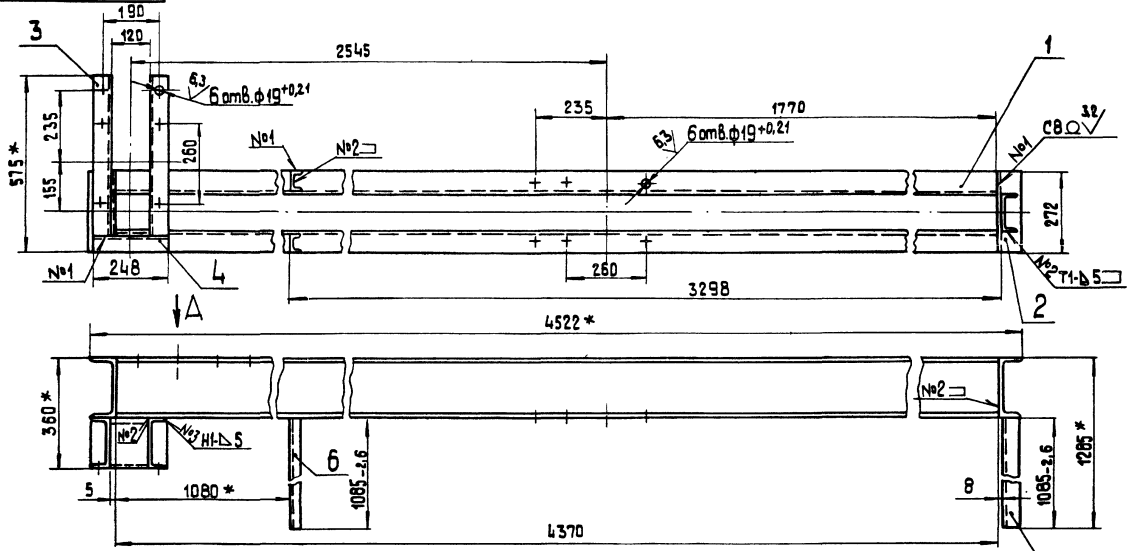


- 1.* Размеры для справок.
2. $\pm \frac{IT14}{2}$.
3. Сварные швы по ГОСТ 5264-80.

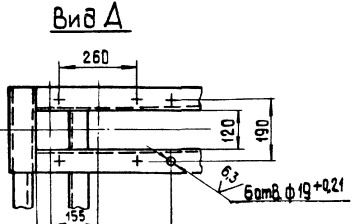


				12.02.21.000 СБ		
Лист	№ в кат.	Листов	Дата	Рама	Лит.	Масса
Разраб.	Михайлова	Михайлова			233,5	1:10
Проб.	Зингалевич			Лист	Листов	4
Т.контр.				ЛАТГИПРОПРОМ		
И.контр.	Колмец			Копировал <i>38</i> формат А3		
Чтв.						

12.02.21.100 СБ



- 1.* Размеры для справок.
2. $\pm \frac{IT14}{2}$.
3. Обработка поверхностей реза деталей Б4 $\frac{25}{\sqrt{}}$.

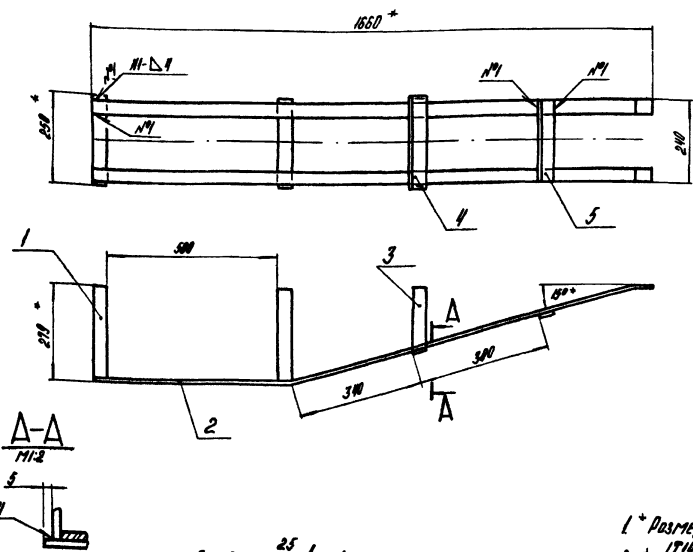


4. Сварные швы по ГОСТ 5264-80

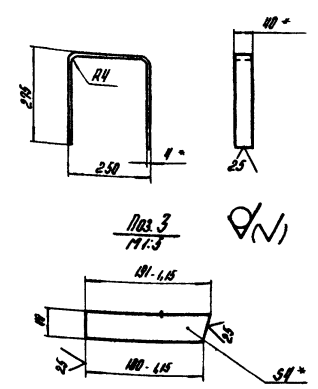
				12.02.21.100 СБ		
Лист	№ в кат.	Листов	Дата	Рама	Лит.	Масса
Разраб.	Михайлова	Михайлова			213,1	1:10
Проб.	Зингалевич			Лист	Листов	4
Т.контр.				ЛАТГИПРОПРОМ		
И.контр.	Колмец			Копировал <i>38</i> формат А3		
Чтв.						

Лист № 1 из 1. Подпись и дата. Взам. инв. № 100-1-224-86. Проект 903-1-224-86. Листов 2,9 из 2,9.

12.02.21.300 СБ



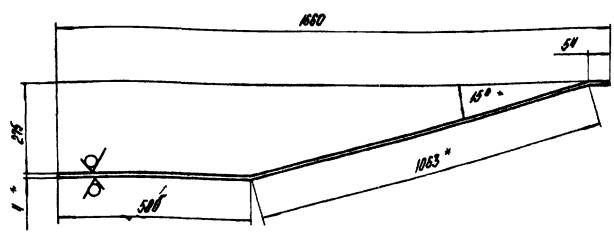
Лист 1 ✓



Лист 3
11-3 ✓

Лист 2 ✓

- 1* Размеры для справок.
- 2 ± 1/10.
- 3. Обработка поверхностей реза деталей БУ²⁵.
- 4. Сварные швы по ГОСТ 5264-80.



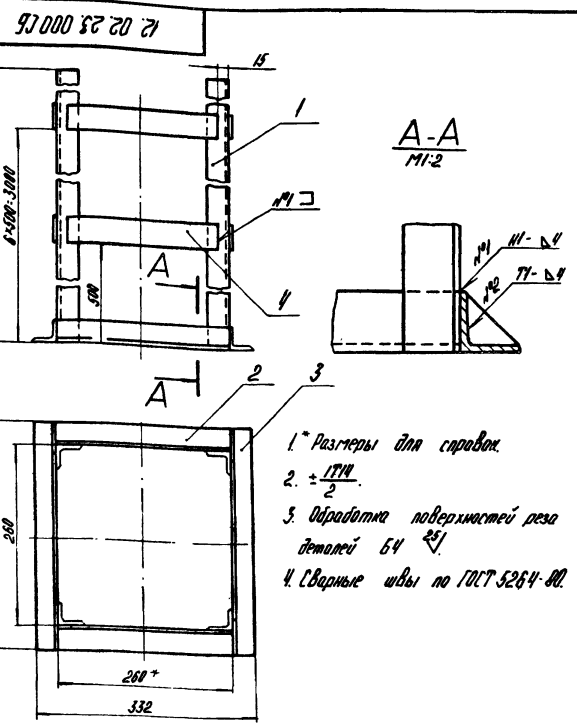
12.02.21.300 СБ				Лист	Листов	Листов
Ограждение					34	1:10
				Лист	Листов	
ЛАНТИПРОПРОМ						

Лист № 2 из 2. Подпись и дата. Взам. инв. № 100-1-224-86. Проект 903-1-224-86. Листов 2,9 из 2,9.

12.02.23.000 СБ

Взам. инв. №	Лист	Обозначение	Наименование	Кол.	Примечание
			Документация		
44		12.02.23.000 СБ	Сборочный чертёж		
			Детали		
64	1	12.02.23.001	Стойка Углок 5-36-36-4 ГОСТ 8509-72 Вст 3 сн 3 ГОСТ 335-79 L=3400±3,3 мм	4	1,35 кг
64	2	12.02.23.002	Опора Углок 5-36-36-4 ГОСТ 8509-72 Вст 3 сн 3 ГОСТ 335-79 L=260±0,65 мм	2	0,57 кг
64	3	12.02.23.003	Опора Углок 5-36-36-4 ГОСТ 8509-72 Вст 3 сн 3 ГОСТ 335-79 L=332±0,7 мм	2	0,72 кг
64	4	12.02.23.004	Сварь Полоса 4-40 ГОСТ 103-76 Вст 3 сн 3 ГОСТ 335-79 L=230±0,575 мм	24	0,29 кг

Лист № 2 из 2. Подпись и дата. Взам. инв. № 100-1-224-86. Проект 903-1-224-86. Листов 2,9 из 2,9.



- 1* Размеры для справок.
- 2 ± 1/10.
- 3. Обработка поверхностей реза деталей БУ²⁵.
- 4. Сварные швы по ГОСТ 5264-80.

12.02.23.000 СБ				Лист	Листов	Листов
Ограждение каната					39	1:5
				Лист	Листов	
ЛАНТИПРОПРОМ						

Типовой проект 903-1-224-86 Альбом 2.9 часть 2

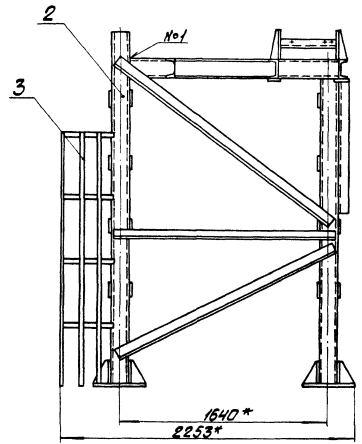
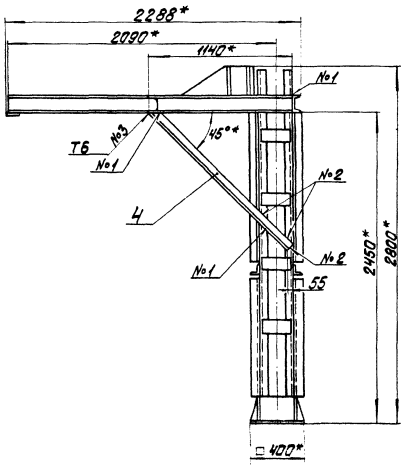
Формат Зона	Лист	Обозначение	Наименование	Кол.	Приме- чание
			<u>Документация</u>		
A2		12.02.25.000 СБ	Сборочный чертёж		
			<u>Сборочные единицы</u>		
A4	1	12.02.25.100	Рама	1	
A4	2	12.02.25.200	Опора	1	
A4	3	12.02.24.300	Даражение	1	
			<u>Детали</u>		
Б4	4	12.02.25.001	Связь 5-75x75-8ГОСТ8509-72 Узлом ВСтЗспЗГОСТ535-79	1	8,8 кг
12.02.25.000					
Изм. Лист № докум. Подпись Дата Разраб. <i>Борданова СС</i> Проб. <i>Зиманович Р.Е.</i> И. контр. <i>Колмец З.В.</i>				Лит. Лист Листов 1 1	
Металлоконструкция крепления блоков				ЛАТГИПРОПРОМ	
Копировал <i>С</i>				Формат А4	

Формат Зона	Лист	Обозначение	Наименование	Кол.	Приме- чание
			<u>Документация</u>		
A2		12.02.25.100 СБ	Сборочный чертёж		
			<u>Детали</u>		
Б4	1	12.02.25.101	Планка Лист 10ГОСТ19903-74 ВСтЗспЗГОСТ14637-79	2	12,55кг
Б4	2	12.02.25.102	Ребро Лист 10ГОСТ19903-74 ВСтЗспЗГОСТ14637-79	4	0,6 кг
Б4	3	12.02.25.103	Балка Швеллер 14ГОСТ8240-72 ВСтЗспЗГОСТ535-79	1	13,77кг
Б4	4	12.02.25.104	Раскос Швеллер 14ГОСТ8240-72 ВСтЗспЗГОСТ535-79	1	14,42кг
Б4	5	12.02.25.105	Балка Швеллер 14ГОСТ8240-72 ВСтЗспЗГОСТ535-79		
			L = 460-1,55 мм	2	5,66 кг
Б4	6	12.02.25.106	Балка Швеллер 14ГОСТ8240-72 ВСтЗспЗГОСТ535-79		
			L = 480-1,55 мм	1	3,91кг
12.02.25.100					
Изм. Лист № докум. Подпись Дата Разраб. <i>Борданова СС</i> Проб. <i>Зиманович Р.Е.</i> И. контр. <i>Колмец З.В.</i>				Лит. Лист Листов 1 2	
Рама				ЛАТГИПРОПРОМ	
Копировал <i>С</i>				Формат А4	

Типовой проект 903-1-224-86 Альбом 2.9 часть 2

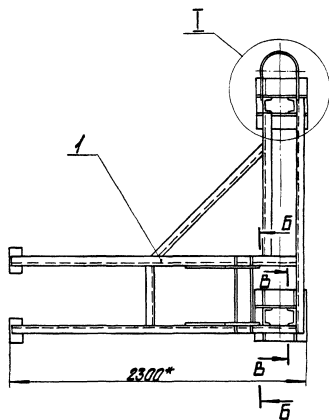
Формат Зона	Лист	Обозначение	Наименование	Кол.	Приме- чание
Б4	7	12.02.25.107	Балка Швеллер 14ГОСТ8240-72 ВСтЗспЗГОСТ535-79	1	22,49 кг
Б4	8	12.02.25.108	Балка Швеллер 14ГОСТ8240-72 ВСтЗспЗГОСТ535-79	2	27,31 кг
Б4	9	12.02.25.109	Планка Лист 10ГОСТ19903-74 ВСтЗспЗГОСТ14637-79	2	1,57кг
			100±0,435×200±0,575 мм		
12.02.25.100					
Изм. Лист № докум. Подпись Дата Разраб. <i>Борданова СС</i> Проб. <i>Зиманович Р.Е.</i> И. контр. <i>Колмец З.В.</i>				Лит. Лист Листов 1 2	
Опора				ЛАТГИПРОПРОМ	
Копировал <i>С</i>				Формат А4	

Формат Зона	Лист	Обозначение	Наименование	Кол.	Приме- чание
			<u>Документация</u>		
A2		12.02.25.200 СБ	Сборочный чертёж		
			<u>Детали</u>		
Б4	1	12.02.25.201	Ребро Лист 10ГОСТ19903-74 ВСтЗспЗГОСТ14637-79	4	5,12 кг
Б4	2	12.02.25.202	Ребро Лист 10ГОСТ19903-74 ВСтЗспЗГОСТ14637-79	8	101 кг
Б4	3	12.02.25.203	Основание Лист 10ГОСТ19903-74 ВСтЗспЗГОСТ14637-79	2	12,56 кг
			400±0,7×400±0,7 мм		
Б4	4	12.02.25.204	Связь Лист 10ГОСТ19903-74 ВСтЗспЗГОСТ14637-79	8	1,89 кг
			100±0,435×240±0,575 мм		
Б4	5	12.02.25.205	Стойка Швеллер 14ГОСТ8240-72 ВСтЗспЗГОСТ535-79	2	3174 кг
			L = 2580±2,7 мм		
12.02.25.200					
Изм. Лист № докум. Подпись Дата Разраб. <i>Борданова СС</i> Проб. <i>Зиманович Р.Е.</i> И. контр. <i>Колмец З.В.</i>				Лит. Лист Листов 1 2	
Опора				ЛАТГИПРОПРОМ	
Копировал <i>С</i>				Формат А4	



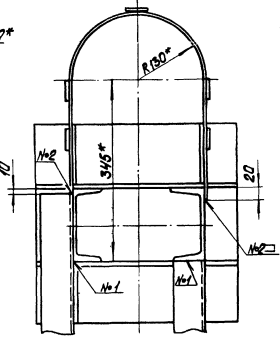
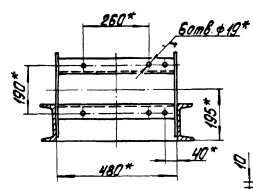
Алебом 2.9 часть 2

Телевизионный проект 303-1-22-1.86

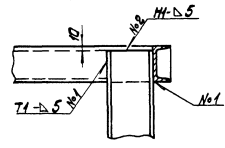


Б-Б повернуто
М 1:10

И
М 1:5



Б-Б повернуто
М 1:10



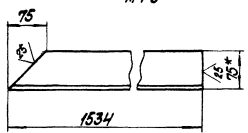
1* Размеры для справок.

2 ±1ТН/2

3. Сварные швы №1, №2 по ГОСТ 5264-80, №3 по ГОСТ 11534-75

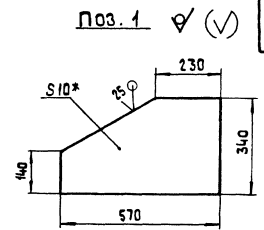
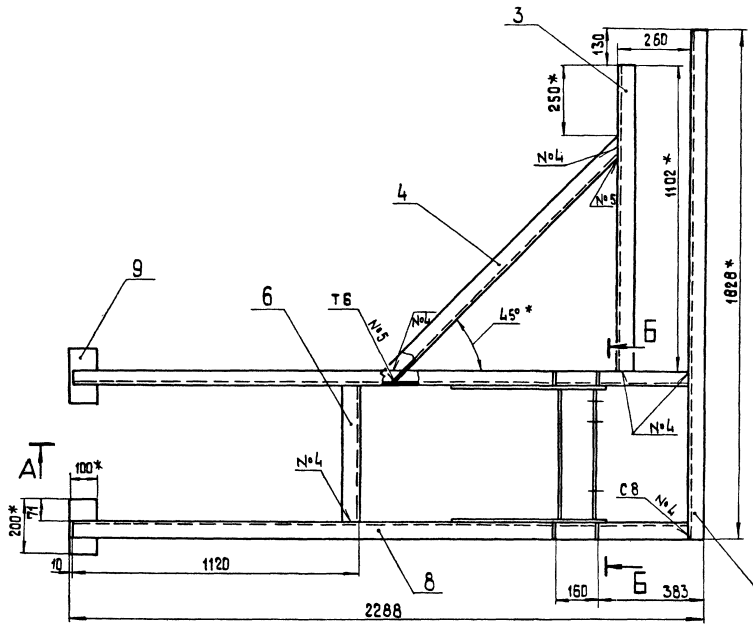
Пос. 4
М 1:5

√(✓)

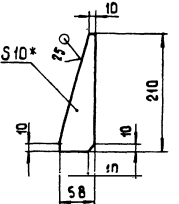


				12.02.25.000С5			
Исполн	№ докум	Исполн	Дата	Металлоконструкция крепления блоков	Лист	Масштаб	Всего листов
Проект	Исполнитель	С-111	1982		479	1:20	1:20
Проф.	Специалист	РБФ			Лист	Масштаб	Т
Т.Копия							
Исполн	Копия	С-111			ЛАТГИПРОПРОМ		
Синд.					д.000мм 02		

12.02.25.000С5. Металлоконструкция крепления блоков. Проект. 1982. 1:20. 479 листов.

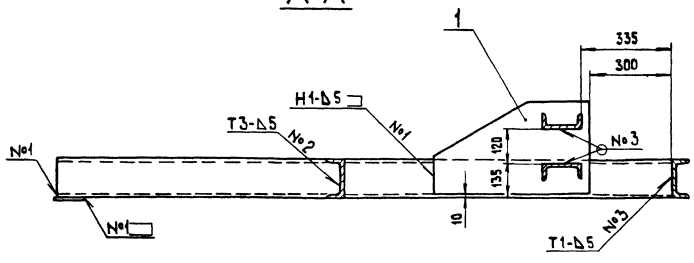


Поз. 1 ✓(✓)

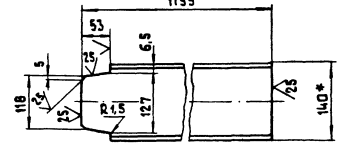


Поз. 2
М 1:5 ✓(✓)

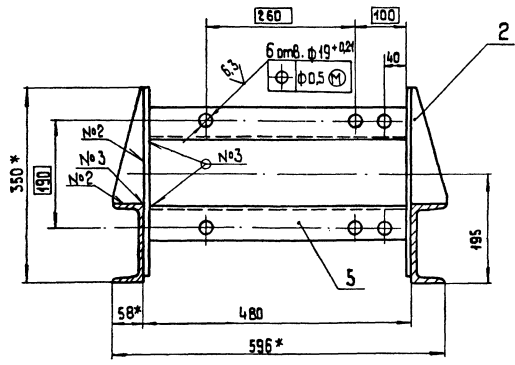
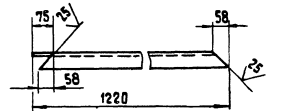
A-A



Б-Б
М 1:5 павернуто

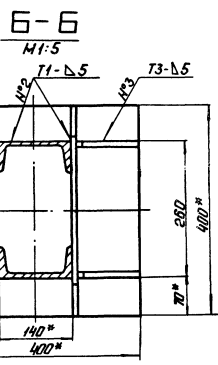
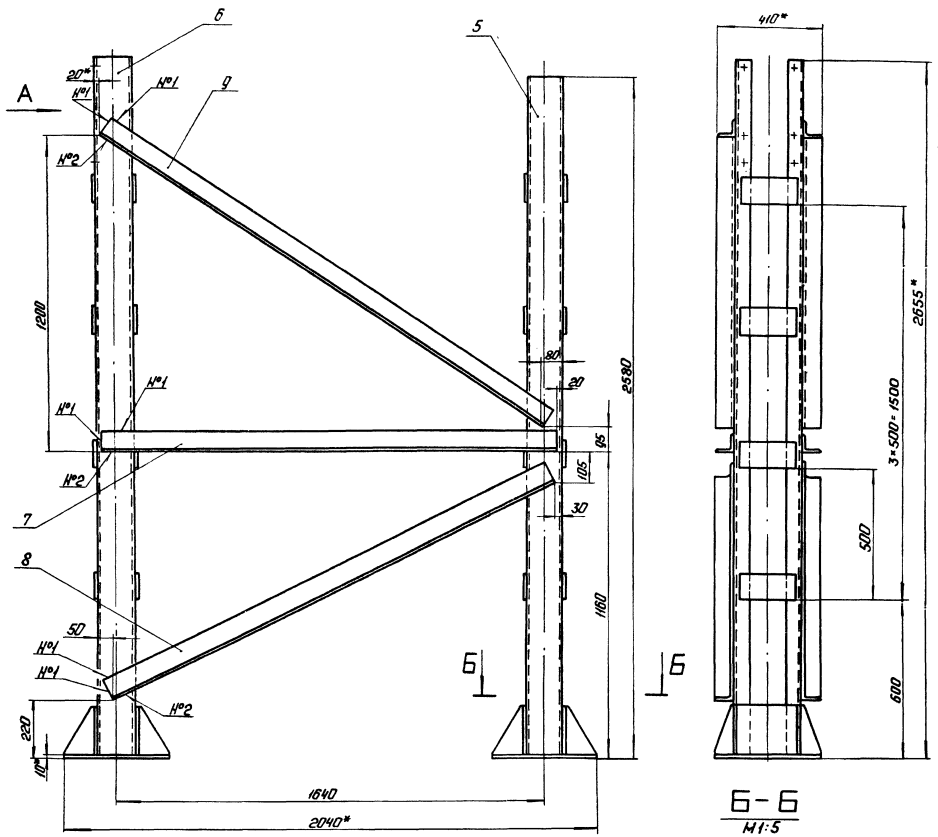


Поз. 3
М 1:5
1155 ✓(✓)

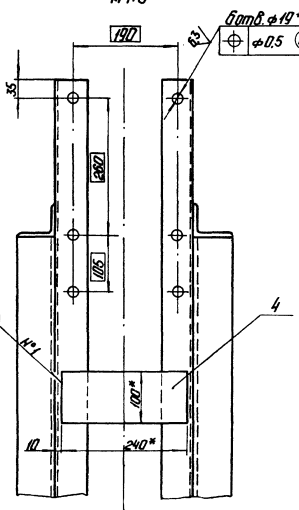


- 1.*Размеры для справок.
- 2 ± IT14.
3. Обработка поверхностей реза деталей БУ^{25/}.
4. Сварные швы No 1-No 4 по ГОСТ 5264-80; No 5 по ГОСТ 11534-75.

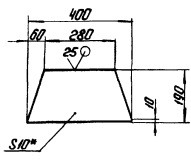
		12.02.25.100 СБ	
Изм.	Лист	№ докум.	Подпись
Разраб.	Инженер	Дата	
Проф.	Инженер		
Контр.			
И.Контр.	Колмец		
Тех.			
		Рама	Литр. Масса (Масло)
			153,2 1:10
			Литр. Листов 7
		ЛАТГИПРОПРОМ	
		Копирован	Формат А2



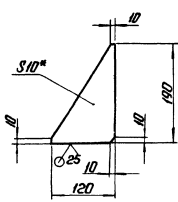
Вид А



Пос. 1



Пос. 2



- * Размеры для справок.
- 2 ± 1/14
- 3. Обработка поверхностей реза деталей Б4 25/.
- 4. Сварные швы по ГОСТ 5264-80.

Львовий проєкт 003-1-224-05

Львівський інститут інженерних проектів "ІНТЕРА"

		12.02.25.200.05	
		Опора	
		Лист 300 / 1:10	
		Листов 1	
		Л.А.П.ПРОП.М.	
		Формат А2	

ЦЕНТРАЛЬНЫЙ ИНСТИТУТ
ТИПОВОГО ПРОЕКТИРОВАНИЯ ГОССТРОЯ СССР
МИНСКИЙ ФИЛИАЛ

220600, г. Минск, ул. К. Маркса, 32
Сделано в печать 09.06.1988 г.
Заклад № 35 Тираж 70 экз.
Инв. № 21534/17