

ТИПОВОЙ ПРОЕКТ  
903-1-224. 86

КОТЕЛЬНАЯ С ТРЕМЯ КОТЛАМИ  
КВ-ТС(В)-10 И ТРЕМЯ КОТЛАМИ  
КЕ-10-14С.

ОТКРЫТАЯ СИСТЕМА  
ТЕПЛОСНАБЖЕНИЯ.

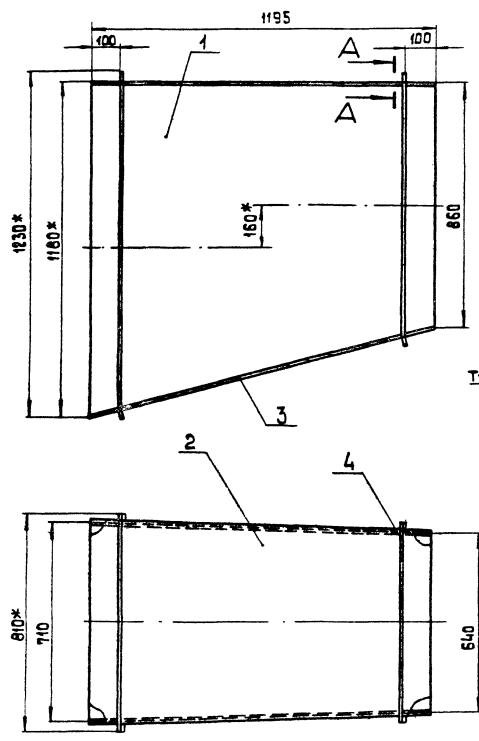
ТОПЛИВО-КАМЕННЫЕ И БУРЫЕ УГЛИ.

АЛЬБОМ 2.5

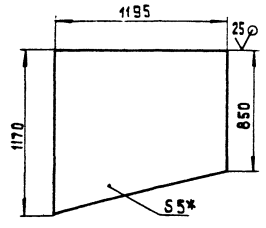
ЧАСТЬ 2 *стр. 76 + 125*

МЕТАЛЛОКОНСТРУКЦИИ ГАЗОВОЗДУХОПРОВОДОВ  
ДЛЯ БЛОК-СЕКЦИИ КОТЛОАГРЕГАТА КВ-ТСВ-10  
/ВАРИАНТ С ВОЗДУХОПОДГРЕВАТЕЛЕМ/

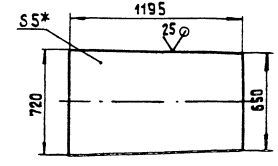
65.120.07.300 СБ



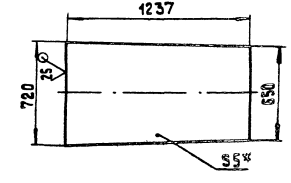
Поз. 1  
М 1: 20 ✓(✓)



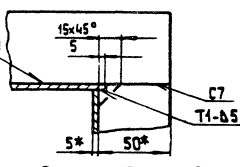
Поз. 2  
М 1: 20 ✓(✓)



Поз. 3  
М 1: 20 ✓(✓)



A-A  
М 1: 2

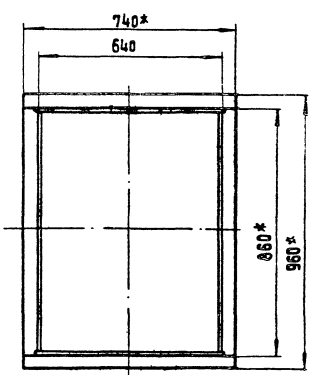
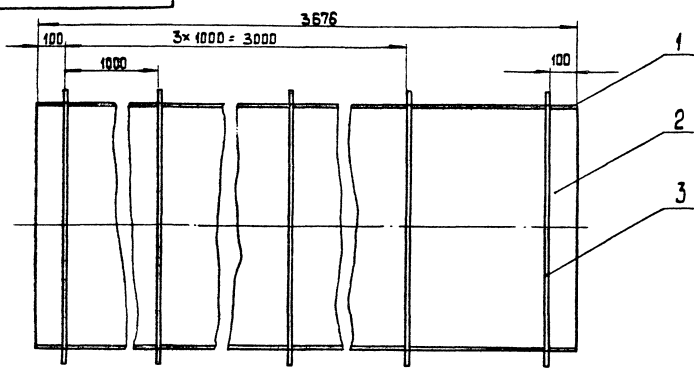


- 1\* Размеры для справок
- 2. ± IT14
- 3. Сварные швы по ГОСТ 5264-80.

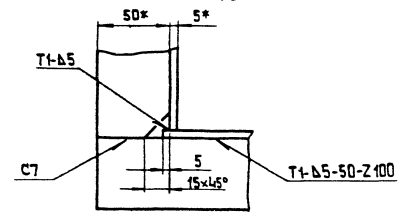
				65.120.07.300 СБ	
Изм.	Лист	№ докум.	Дата	Переход	Лист 1
Разраб.	Провер.	Эксперт	Дата		
И.контр.	К.И.Мещ.	К.И.Мещ.	2022	Листов 1	
				ЛАТГИПРОПРОМ	

Копировал *38* формат И.3

65.120.07.400 СБ



I  
М 1: 2



- 1\* Размеры для справок.
- 2. ± IT14
- 3. Обработка поверхностей реза деталей БЧ <sup>25</sup> ✓
- 4. Сварные швы по ГОСТ 5264-80.

				65.120.07.400 СБ	
Изм.	Лист	№ докум.	Дата	Короб	Лист 1
Разраб.	Провер.	Эксперт	Дата		
И.контр.	К.И.Мещ.	К.И.Мещ.	2022	Листов 1	
				ЛАТГИПРОПРОМ	

Копировал *38* формат А3

Типовой проект 903-1-224,86 Альбом 2.5 часть 2

Формат листа	Зона	Лист	Обозначение	Наименование	Кол.	Примечание
			<u>Документация</u>			
A4			65.120.08.000 СБ	Сборочный чертёж		
			<u>Детали</u>			
B4	1	65.120.08.001	Стойка	10 ГОСТ 19903-74 Лист Ст 3сп3 ГОСТ 14637-79	1	5,17 кг
B4	2	65.120.08.002	Пластина	10 ГОСТ 19903-74 Лист Ст 3сп3 ГОСТ 14637-79		
B4	3	65.120.08.003	Плита	532,5 ± 0,875 × 195 ± 0,75 мм Лист 10 ГОСТ 19903-74 Ст 3сп3 ГОСТ 14637-79	2	8,16 кг
				400 ± 0,7 × 1200 ± 1,3 мм	1	37,68 кг
			65.120.08.000			
			Опора			
			ЛАТГИПРОПРОМ			
			Копировальн. Формат А4			

Типовой проект 903-1-224,86 Альбом 2.5 часть 2

Формат листа	Зона	Лист	Обозначение	Наименование	Кол.	Примечание
			<u>Документация</u>			
A3			65.120.10.000 СБ	Сборочный чертёж		
			<u>Детали</u>			
B4	1	65.120.10.001	Стойка	10 ГОСТ 19903-74 Лист Ст 3сп3 ГОСТ 14637-79	1	5,12 кг
B4	2	65.120.10.002	Плита	10 ГОСТ 19903-74 Лист Ст 3сп3 ГОСТ 14637-79		
B4	3	65.120.10.003	Косынка	250 ± 0,575 × 480 ± 0,775 мм Лист 10 ГОСТ 19903-74 Ст 3сп3 ГОСТ 14637-79	1	9,42 кг
B4	4	65.120.10.004	Плита	120 ± 0,435 × 207 ± 0,575 мм Лист 10 ГОСТ 19903-74 Ст 3сп3 ГОСТ 14637-79	2	1,95 кг
				250 ± 0,575 × 250 ± 0,575 мм	1	4,91 кг
			65.120.10.000			
			Опора			
			ЛАТГИПРОПРОМ			
			Копировальн. Формат А4			

Типовой проект 903-1-224,86 Альбом 2.5 часть 2

65.120.08.000 СБ

Поз. 1

1. \*Размеры для справок.  
2. ± 1/100.  
3. Обработка поверхностей реза деталей Б4 25/.

65.120.08.000 СБ			
Лист	№ докум.	Исполн.	Дата
Разраб.	Михайлова	Лист	
Проб.	Зингалевич	Лист	
Т.контр.		Лист	
И.контр.		Коллеж	
Утв.		Листов 1	
		ЛАТГИПРОПРОМ	

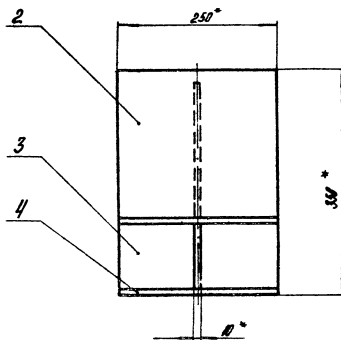
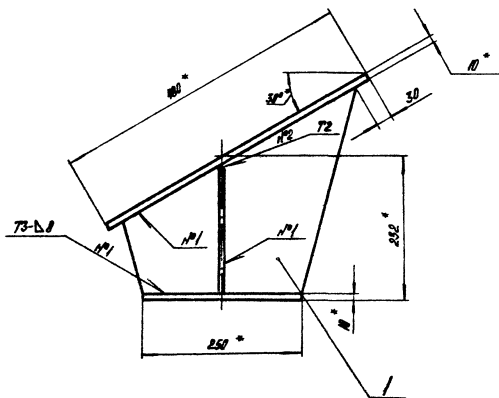
Копировальн. Формат А4

Типовой проект 903-1-224,86 Альбом 2.5 часть 2

Формат листа	Зона	Лист	Обозначение	Наименование	Кол.	Примечание
			<u>Документация</u>			
A4			65.121.04.000 СБ	Сборочный чертёж		
			<u>Сборочные единицы</u>			
A4	1	64.89.03.100	Лапа		1	
			<u>Детали</u>			
A4	2	65.121.04.001	Тяга		1	
A4	3	65.118.11.001	Ушко		1	
A4	4	65.118.11.003	Петля		1	
			<u>Стандартные изделия</u>			
			5	Гайка М 16,5 ГОСТ 5915-70	2	
			65.121.04.000			
			Подвеска			
			ЛАТГИПРОПРОМ			
			Копировальн. Формат А4			

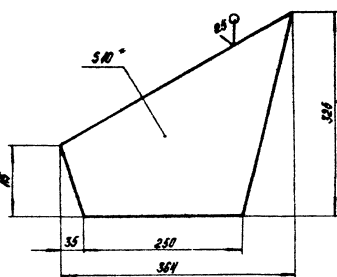
Лист № 1 из 1  
Листов в сборке  
Титульный лист  
Проект 003-1-224.86  
Альбом 2,5 часть 2

65 121 04 000 СБ



- 1.\* Размеры для справок.
- 2.  $\pm \frac{17M}{2}$
- 3. Обработка поверхностей реза деталей БЧР/
- 4. Сварные швы №1 по ГОСТ 5264-80- №2 по ГОСТ 11534-75.

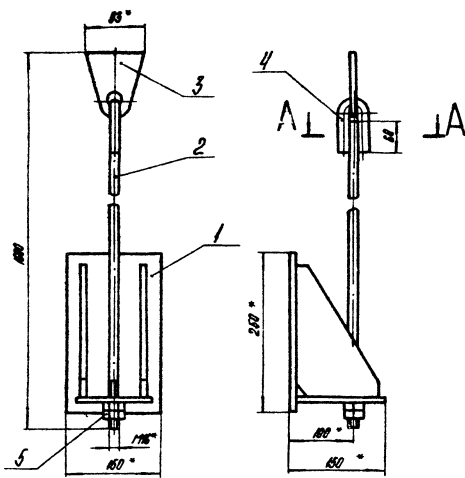
Пос.1



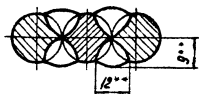
65 121 04 000 СБ					
Изм. Лист		№ докум.	Подпись	Дата	
Разработ		Борислав	Били		
Проект		Зингалев			
Исполн.		Колтец			
Утверд.					
Опора				Лист	Листов 1
				ЛАТИПРОПРОМ	
Копировал №				вариант 73	

Лист № 1 из 1  
Листов в сборке  
Титульный лист  
Проект 003-1-224.86  
Альбом 2,5 часть 2

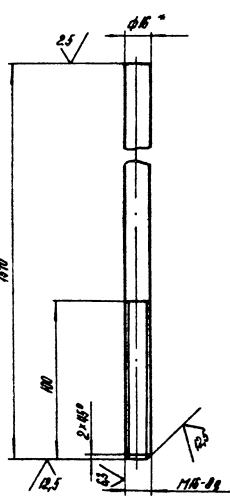
65 121 04 000 СБ



- 1.\* Размеры для справок.
- 2.  $\pm \frac{17M}{2}$
- 3.\* Сварка ручная дуговая.



65 121 04 001



- 1.\* Размер для справок.
- 2.  $\pm \frac{17M}{2}$

Лист № 1 из 1  
Листов в сборке  
Титульный лист  
Проект 003-1-224.86  
Альбом 2,5 часть 2

65 121 04 000 СБ

Изм. Лист				№ докум.	Подпись	Дата
Разработ				Били		
Проект				Зингалев		
Исполн.				Колтец		
Утверд.						
Полоска				Лист	Листов 1	1-5
				ЛАТИПРОПРОМ		
Копировал №				вариант 14		

Лист № 1 из 1  
Листов в сборке  
Титульный лист  
Проект 003-1-224.86  
Альбом 2,5 часть 2

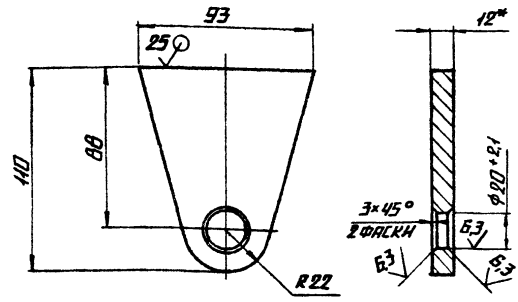
65 121 04 001

Изм. Лист				№ докум.	Подпись	Дата
Разработ				Били		
Проект				Зингалев		
Исполн.				Колтец		
Утверд.						
Тяга				Лист	Листов 1	1-2
				ЛАТИПРОПРОМ		
Копировал №				вариант 14		

РАЗБОМ 2,5 ЧАСТЬ 2  
 ТИПОВОЙ ПРОЕКТ 903-1-224.86  
 ЧИТАТЬ ПОДРОБНО И ДАТА ВЗНОС-РАЗМЕР-МАСШ. ЧИТАТЬ ПОДРОБНО И ДАТА ВЗНОС-РАЗМЕР-МАСШ. ЧИТАТЬ ПОДРОБНО И ДАТА ВЗНОС-РАЗМЕР-МАСШ.

100 11 81 59

✓(✓)



1.\* РАЗМЕР ДЛЯ СПРАВКИ  
 $2 \pm \frac{1714}{2}$

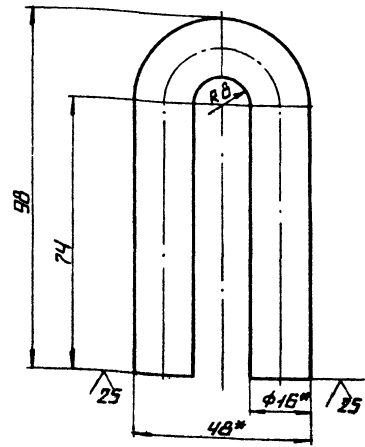
65. ИВ. 11. 001

ИЗМ. ЛИСТ	№ ДОКУМ.	ПОДП.	ДАТА	ЛИСТ	МАСШ. И МАСШ. ЧИТАТЬ
РАЗРАБ.	БОЛДАНОВА	Т.М.		0.64	1:2
ПРОВ.	ЗАЛТАЛОВА	Р.М.		ЛИСТ	ЛИСТОВ 1
И. КОНТР.	КОДМЕТЦ	С.В.		ЛИСТ	12 ГОСТ 19903-74
УТВ.					ВСГЭС СПЗ ГОСТ 41637-79

ЛАТГИПРОПРОМ  
КОПИРОВАЛ И ФОРМАТ А4

100 11 81 59

✓(✓)



1.\* РАЗМЕРЫ ДЛЯ СПРАВКИ.  
 $2 \pm \frac{1714}{2}$

65. ИВ. 11. 003

ИЗМ. ЛИСТ	№ ДОКУМ.	ПОДП.	ДАТА	ЛИСТ	МАСШ. И МАСШ. ЧИТАТЬ
РАЗРАБ.	МИХАЙЛОВА	Т.М.		03	1:1
ПРОВ.	ЗАЛТАЛОВА	Р.М.		ЛИСТ	ЛИСТОВ 1
И. КОНТР.	КОДМЕТЦ	С.В.		ЛИСТ	16-91 ГОСТ 2590-74
УТВ.					20 ГОСТ 1050-74

ЛАТГИПРОПРОМ  
КОПИРОВАЛ И ФОРМАТ А4

РАЗБОМ 2,5 ЧАСТЬ 2  
 ТИПОВОЙ ПРОЕКТ 903-1-224.86  
 ЧИТАТЬ ПОДРОБНО И ДАТА ВЗНОС-РАЗМЕР-МАСШ. ЧИТАТЬ ПОДРОБНО И ДАТА ВЗНОС-РАЗМЕР-МАСШ. ЧИТАТЬ ПОДРОБНО И ДАТА ВЗНОС-РАЗМЕР-МАСШ.

КОЛИЧЕСТВО	КОД	ОБЪЯСНЕНИЕ	НАИМЕНОВАНИЕ	КОЛ. ПРИМЕРОВ	ОБЪЕМ
			ДОКУМЕНТАЦИЯ		
			СБОРОЧНЫЙ ЧЕРТЕЖ		
			ДЕТАЛИ		
64	1	64. 86. 10. 001	КОСЫНКА		
			ЛИСТ 10 ГОСТ 19903-74		
			ВСГЭС СПЗ ГОСТ 41637-79	2	2,3 кг
64	2	64. 86. 10. 002	СТОЙКА		
			ЛИСТ 10 ГОСТ 19903-74		
			ВСГЭС СПЗ ГОСТ 41637-79		
			$300 \pm 0,65 \times 300 \pm 0,65$ мм	1	7,07 кг
64	3	64. 86. 10. 003	ПЛИТА		
			ЛИСТ 10 ГОСТ 19903-74		
			ВСГЭС СПЗ ГОСТ 41637-79		
			$220 \pm 0,575 \times 300 \pm 0,65$ мм	1	5,19 кг

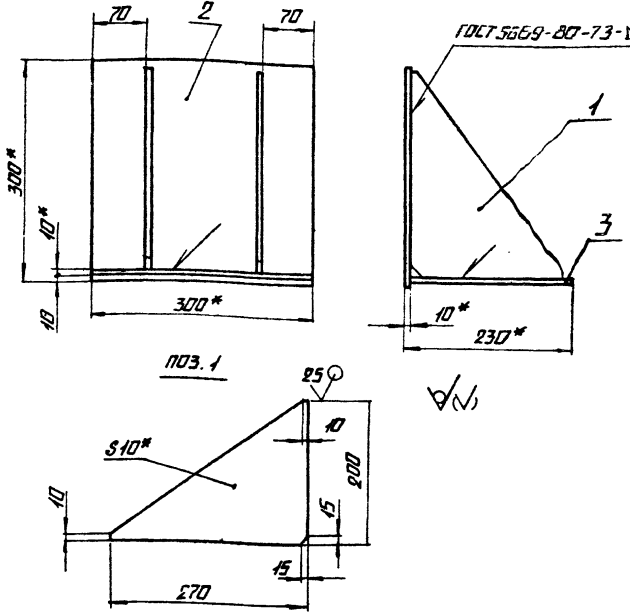
64. 86. 10. 000

ИЗМ. ЛИСТ	№ ДОКУМ.	ПОДП.	ДАТА	ЛИСТ	ЛИСТОВ
РАЗРАБ.	БОЛДАНОВА	Т.М.		1	1
ПРОВ.	ЗАЛТАЛОВА	Р.М.		ЛИСТ	ЛИСТОВ 1
И. КОНТР.	КОДМЕТЦ	С.В.		ЛИСТ	16-91 ГОСТ 2590-74
УТВ.					20 ГОСТ 1050-74

ЛАТГИПРОПРОМ  
КОПИРОВАЛ И ФОРМАТ А4

93 000 01 98 79

РАЗБОМ 2,5 ЧАСТЬ 2  
 ТИПОВОЙ ПРОЕКТ 903-1-224.86  
 ЧИТАТЬ ПОДРОБНО И ДАТА ВЗНОС-РАЗМЕР-МАСШ. ЧИТАТЬ ПОДРОБНО И ДАТА ВЗНОС-РАЗМЕР-МАСШ. ЧИТАТЬ ПОДРОБНО И ДАТА ВЗНОС-РАЗМЕР-МАСШ.



1.\* РАЗМЕРЫ ДЛЯ СПРАВКИ.  
 $2 \pm \frac{1714}{2}$   
 3. ОБРАБОТКА ПОВЕРХНОСТЕЙ РЕЗА ДЕТАЛЕЙ 64/.

64. 86. 10. 000 С.Б.

ИЗМ. ЛИСТ	№ ДОКУМ.	ПОДП.	ДАТА	ЛИСТ	МАСШ. И МАСШ. ЧИТАТЬ
РАЗРАБ.	БОЛДАНОВА	Т.М.		16, 9	1:5
ПРОВ.	ЗАЛТАЛОВА	Р.М.		ЛИСТ	ЛИСТОВ 1
И. КОНТР.	КОДМЕТЦ	С.В.		ЛИСТ	16-91 ГОСТ 2590-74
УТВ.					20 ГОСТ 1050-74

ЛАТГИПРОПРОМ  
КОПИРОВАЛ И ФОРМАТ А4

Таблица проекта 903-1-224.86 Языком 2.5 часть

Код	Лист	Обозначение	Наименование	Кол.	Примечание
			Документация		
43		65.120.09.000 СБ	Сборочный чертёж		
			Детали		
64	1	65.120.09.001	Косынка		
			Лист 10 ГОСТ 19903-74 ВСтЗсп3 ГОСТ 14637-79	8	1,1 кг
64	2	65.120.09.002	Стойка		
			Труба 219 мм ГОСТ 10704-76 ВСтЗсп3 ГОСТ 14637-79 L = 2941 ± 2,1 мм	1	927 кг
64	3	65.120.09.003	Плита		
			Лист 10 ГОСТ 19903-74 ВСтЗсп3 ГОСТ 14637-79 400 ± 0,7 × 400 ± 0,7 мм	2	12,56 кг
65.120.09.000					
Изм. Лист № докум. Подпись Дата			Лист Листов		
Разраб. Б.Сидорова			1		
Проб. В.Сидорова			1		
Н.контр. Колтеви			1		
Этб.			1		
Опора			ЛАТГИПРОПРОМ		
Копирован №44-			Формат А4		

Таблица проекта 903-1-224.86 Языком 2.5 часть

Код	Лист	Обозначение	Наименование	Кол.	Примечание
			Документация		
43		12.02.01.000 СБ	Сборочный чертёж		
			Сборочные единицы		
44	1	12.02.01.100	Фланец	1	
			Детали		
44	2	12.02.01.001	Стенка	1	
			- 01	1	
44	3	12.02.01.002	Стенка	1	
			- 01	1	
			Материалы		
			Полоса 5 × 50 ГОСТ 403-76 ВСтЗсп3 ГОСТ 53579	15,5	м
12.02.01.000					
Изм. Лист № докум. Подпись Дата			Лист Листов		
Разраб. М.Сидорова			1		
Проб. В.Сидорова			1		
Н.контр. Колтеви			1		
Этб.			1		
Короб (левый)			ЛАТГИПРОПРОМ		
Копирован №44-			Формат А4		

Таблица проекта 903-1-224.86 Языком 2.5 часть

А-А

Лист 1  
1/2

1\* Размеры для справок.

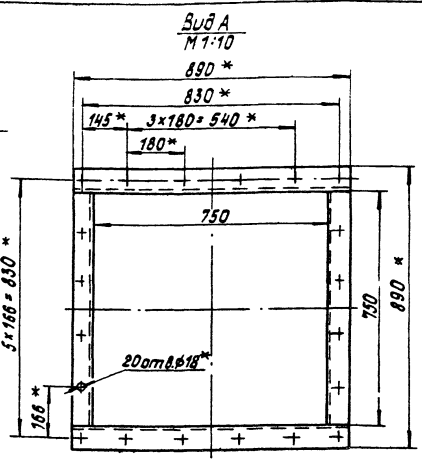
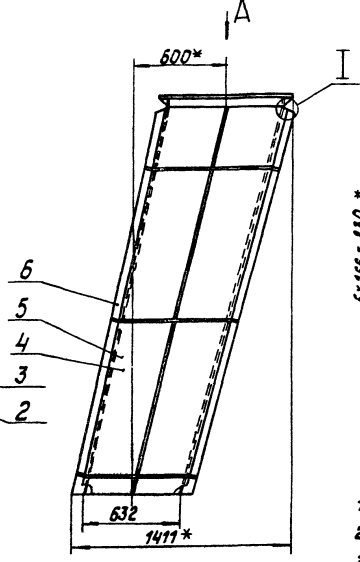
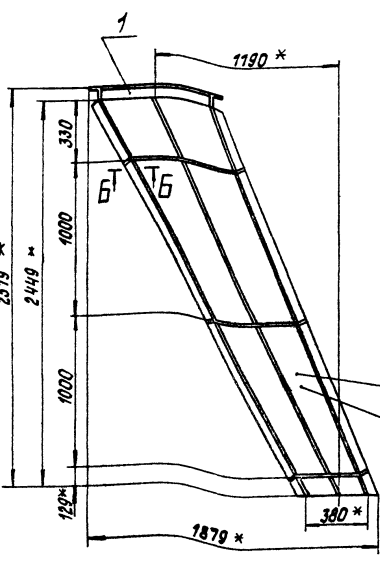
2 ± 1/2.

3. Обработка поверхностей реза деталей 64°<sup>±5</sup>.

4. Сварные швы по ГОСТ 5264-80.

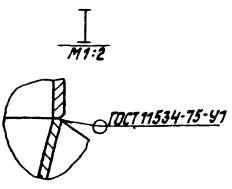
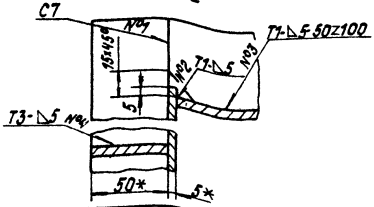
65.120.09.000 СБ					
Опора			Лист 1		
			126,7		
			1,5		
Изм. Лист № докум. Подпись Дата			Лист Листов		
Разраб. Б.Сидорова			1		
Проб. В.Сидорова			1		
Н.контр. Колтеви			1		
Этб.			1		
Опора			ЛАТГИПРОПРОМ		
Копирован №44-			Формат А4		

65.120.01.000 СБ



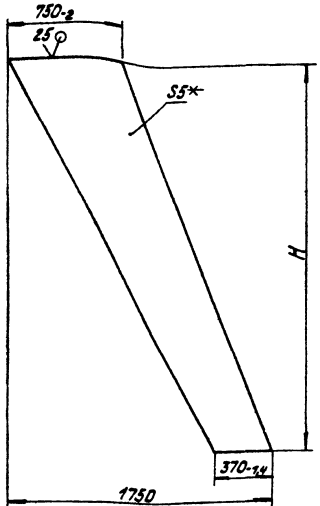
1. \*размеры для справок.
2. ± 174
3. Сварные швы №1,2,3,4 по ГОСТ 5264-80.

Б-Б  
М 1:2



12.02.01.000 СБ			
Изм/Лист	№ докум.	Изд./Дата	Лист 318 Масштаб 1:20
Разработ	Михайлова	Левин	
Проект	Копирова	С	Лист Листов 7
Исполн.			ЛАТГИПРОПРОМ
И.контр.	Колмец	С	Копирова С
Утв.			Формат А3

12.02.01.001

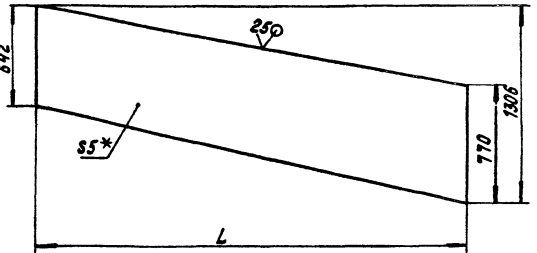


Обозначение	Н, мм	Масса, кг
12.02.01.001	2537-5,4	55,77
-01	2469-5,4	54,27

\*размер для справок.

12.02.01.001			
Изм/Лист	№ докум.	Изд./Дата	Лист 318 Масштаб 1:20
Разработ	Михайлова	Левин	
Проект	Копирова	С	Лист Листов 7
Исполн.			ЛАТГИПРОПРОМ
И.контр.	Колмец	С	Копирова С
Утв.			Формат А4

12.02.01.002



Обозначение	Л, мм	Масса, кг
12.02.01.002	287-5,4	77,9
-01	2645-5,4	73,3

1. \*размер для справок.
2. ± 174

12.02.01.002			
Изм/Лист	№ докум.	Изд./Дата	Лист 318 Масштаб 1:20
Разработ	Михайлова	Левин	
Проект	Копирова	С	Лист Листов 7
Исполн.			ЛАТГИПРОПРОМ
И.контр.	Колмец	С	Копирова С
Утв.			Формат А4

Лист 2.5 часть 2

Лист 2.5 часть 2

Лист 2.5 часть 2

Код	Лист	Лист	Лист	Лист	Лист	Лист	Лист	Лист	Лист
<b>Документация</b>									
12.02.01.100 СБ	Сборочный чертеж								
<b>Детали</b>									
БЧ 1	12.02.01.101	Полка							
				Узелок 70x70x7-Б ГОСТ 8509-72 Вместел3 гост 535-79					
				L = 890 ± 1,15 мм					
БЧ 2	12.02.01.102	Полка							
				Узелок 70x70x7-Б ГОСТ 8509-72 Вместел3 гост 535-79					
				L = 750 - 2 мм					
<b>12.02.01.100</b>									
<b>Фланец</b>									
				Лит. Лист Листов					
				Латгипропром					
Копировал Оу									

Лист 2.5 часть 1

Лист 2.5 часть 1

Лист 2.5 часть 1

90 001 10 20 21

1. \* Размеры для справок.  
2. Обработка поверхностей реза деталей БЧ ✓  
3. Сварные швы по гост 5264-80

12.02.01.100 СБ									
				Лит.		Масса		Масштаб	
<b>Фланец</b>				24,3		1:10			
				Лист		Листов		1	
Латгипропром									
Копировал Оу									

Лист 2.5 часть 2

Лист 2.5 часть 2

Лист 2.5 часть 2

Код	Лист	Лист	Лист	Лист	Лист	Лист	Лист	Лист	Лист
<b>Документация</b>									
12.02.02.000 СБ	Сборочный чертеж								
<b>Сборочные единицы</b>									
БЧ 1	12.02.01.100	Фланец							
<b>Детали</b>									
БЧ 2	12.02.01.001	Стенка							
БЧ 3	12.02.01.002	Стенка							
БЧ 4	12.02.01.003	Стенка							
БЧ 5	12.02.01.004	Стенка							
<b>Материалы</b>									
6			Полоса		5x50-гост 103-76 вместел3 гост 535-79				
				16,5 м					
<b>12.02.02.000</b>									
<b>Короб (правый)</b>									
				Лит. Лист Листов					
				Латгипропром					
Копировал Оу									

Лист 2.5 часть 2

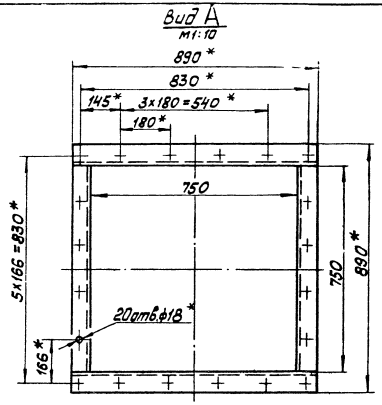
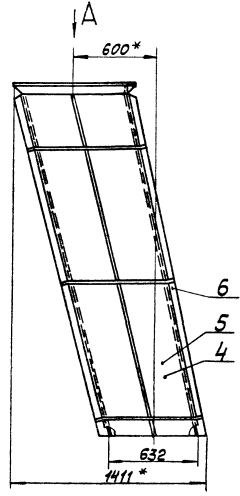
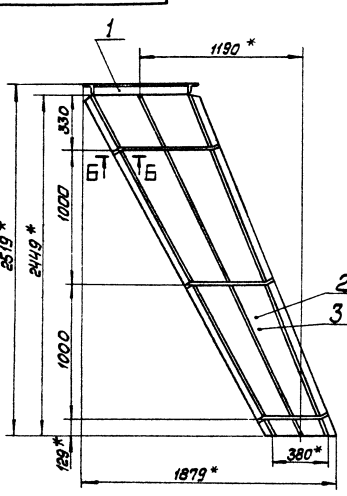
Лист 2.5 часть 2

Лист 2.5 часть 2

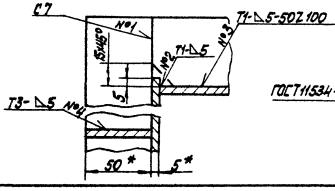
Код	Лист	Лист	Лист	Лист	Лист	Лист	Лист	Лист	Лист
<b>Документация</b>									
12.02.03.000 СБ	Сборочный чертеж								
<b>Детали</b>									
БЧ 1	12.02.03.001	Стенка							
БЧ 2	12.02.03.002	Стенка							
БЧ 3	- 01	Стенка							
БЧ 4	12.02.03.003	Полка							
				Узелок 63x63x5-Б ГОСТ 8509-72 вместел3 гост 535-79					
				L = 1500 - 31 мм					
БЧ 5	12.02.03.004	Полка							
				Узелок 63x63x5-Б ГОСТ 8509-72 вместел3 гост 535-79					
				L = 626 ± 0,875 мм					
<b>Материалы</b>									
6			Полоса		5x50-гост 103-76 вместел3 гост 535-79				
				7,6 м					
<b>12.02.03.000</b>									
<b>Переход</b>									
				Лит. Лист Листов					
				Латгипропром					
Копировал Оу									



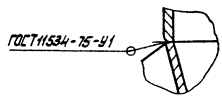
12.02.02.000 СБ



Б-Б  
М 1:2



I  
М 1:2

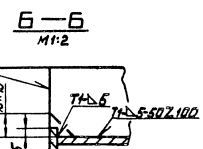
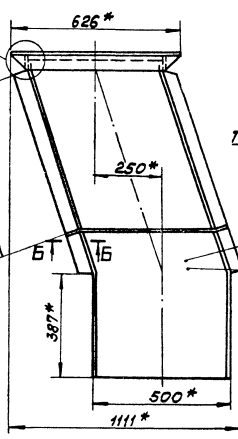
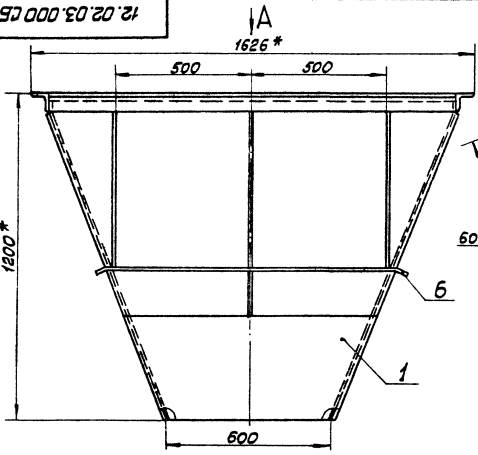


1. \*Размеры для справок.
2.  $\pm 1/14$
3. Сварные швы №1,2,3,4 по ГОСТ 5264-80.

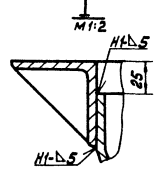
		12.02.02.000 СБ	
Изм.	Лист	Масса	Масштаб
		318	1:20
Короб (правый)		Латт Листов 1	
Латтипропром			

Копировал *О.М.С.* Формат А3

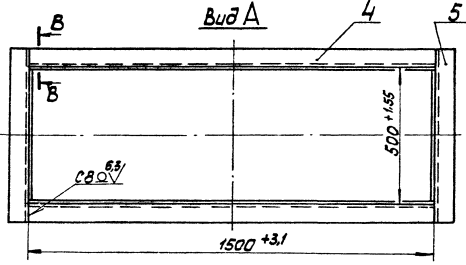
12.02.03.000 СБ



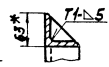
I  
М 1:2



Вид А



В-В  
М 1:5

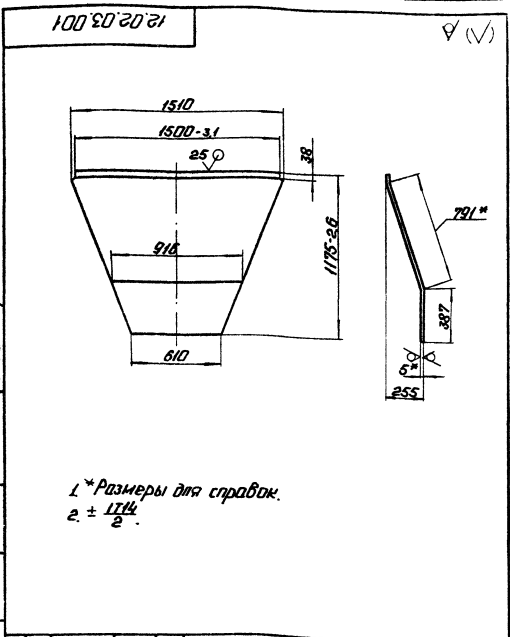


1. \*Размеры для справок.
2.  $\pm 1/14$
3. Обработка поверхностей реза деталей Б4  $25/$ .
4. Сварные швы по ГОСТ 5264-80.

		12.02.03.000 СБ	
Изм.	Лист	Масса	Масштаб
		187	1:10
Переход		Латт Листов 1	
Латтипропром			

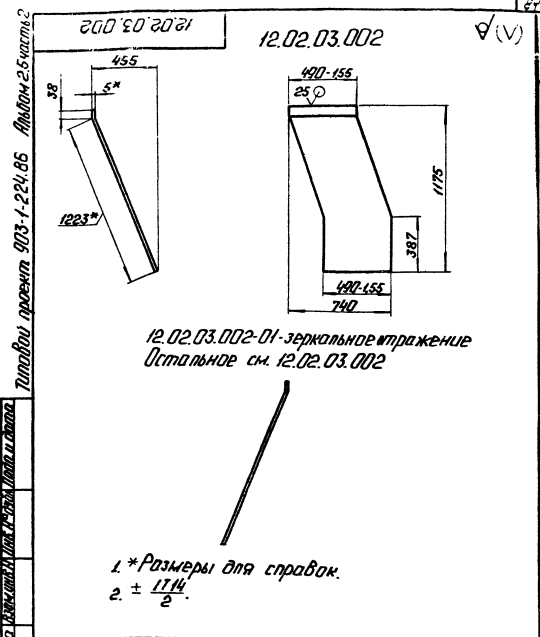
Копировал *О.М.С.* Формат А3

Титульный проект 903-1-224.66 Архив №25 часть 2



12.02.03.001		Лист	Масса	Материал
Стенка		515	1:20	ЛАТГИПРОПРОМ
Лист 5 ЛСТ 19903-74		Лист 1 Листов 1		
Вит.Зен.370174637-79		Формат А4		

Лист №1 из 1 Листа и 1 листа. Размеры указаны в мм. Число листов 1



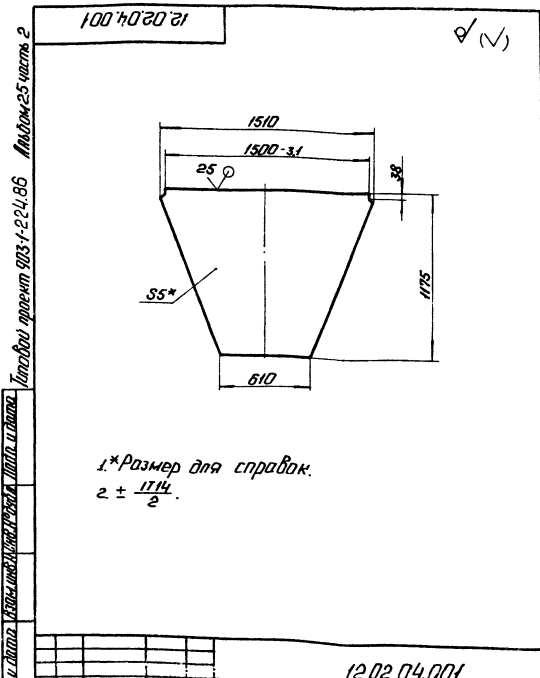
12.02.03.002		Лист	Масса	Материал
Стенка		243	1:20	ЛАТГИПРОПРОМ
Лист 5 ЛСТ 19903-74		Лист 1 Листов 1		
Вит.Зен.370174637-79		Формат А4		

Лист №1 из 1 Листа и 1 листа. Размеры указаны в мм. Число листов 1

№	Лист	Лист	Обозначение	Наименование	Примечание
<u>Документация</u>					
13			12.02.04.000 СБ	Сборочный чертеж	
<u>Детали</u>					
14	1		12.02.04.001	Стенка	2
14	2		12.02.04.002	Стенка	2
14	3		12.02.04.003	Полка	
				Углы 63-63-54 10178509-76	
				Вит.Зен.37017535-79	
14	4		12.02.04.004	Полка	2 722 кг
				Углы 63-63-54 10178509-76	
				Вит.Зен.37017535-79	
				L = 1500 ± 3,1 мм	2 722 кг
				L = 625 ± 0,875 мм	2 302 кг
<u>Материалы</u>					
5				Полка 5-50-1017 103-76	
				Вит.Зен.37017535-79	71 кг

12.02.04.000		Лист	Масса	Материал
Переход		49,55	1:20	ЛАТГИПРОПРОМ
Лист 5 ЛСТ 19903-74		Лист 1 Листов 1		
Вит.Зен.370174637-79		Формат А4		

Титульный проект 903-1-224.66 Архив №25 часть 2



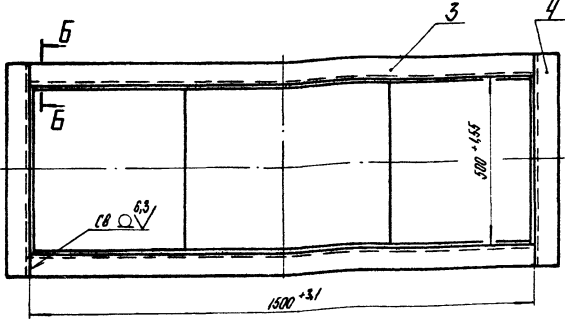
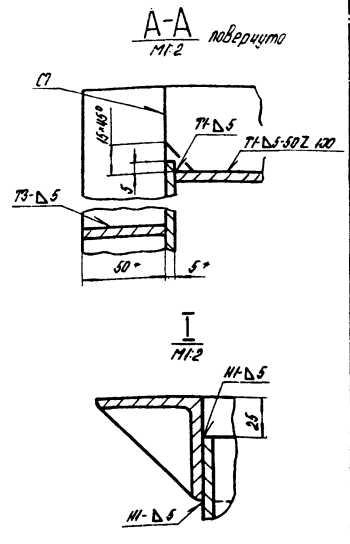
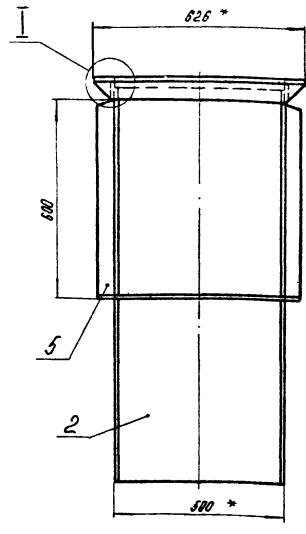
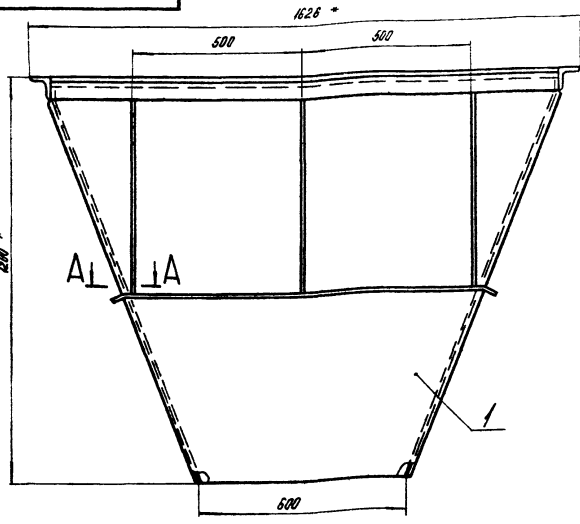
12.02.04.001		Лист	Масса	Материал
Стенка		49,55	1:20	ЛАТГИПРОПРОМ
Лист 5 ЛСТ 19903-74		Лист 1 Листов 1		
Вит.Зен.370174637-79		Формат А4		

Лист №1 из 1 Листа и 1 листа. Размеры указаны в мм. Число листов 1

Титульный лист проекта 903-1-224.86

Лист № 2.5 часть 2

12.02.04.000 С6



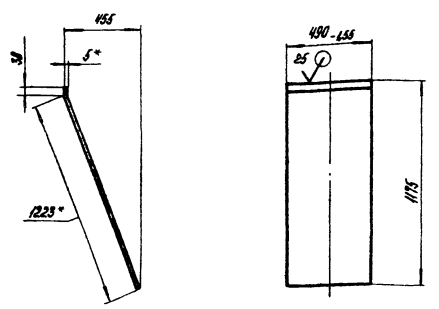
- 1 \* Размеры для справок.
- 2. ± 17M/2
- 3. Обработка поверхностей реза деталей 64<sup>HS</sup>.
- 4. Сварные швы по ГОСТ 5264-80.

				12.02.04.000 С6		
Изм/Лист	№ документа	Подпись	Дата	Переход	Лист	Листов
Разработ	Михайлова	М...	...		18/2	1/10
Проект	Зингалов	Р...	...	ЛАТГИПРОПРОМ		
Исполн	Коллек	С...	...	Формат А3		
Утверд				Копирован А4		

Титульный лист проекта 903-1-224.86

Лист № 2.5 часть 2

12.02.04.002



- 1 \* Размеры для справок.
- 2. ± 17M/2

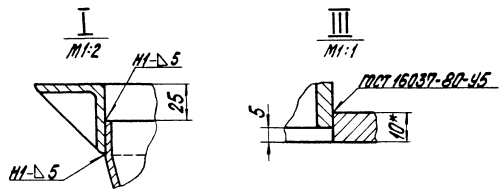
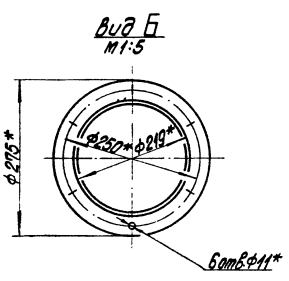
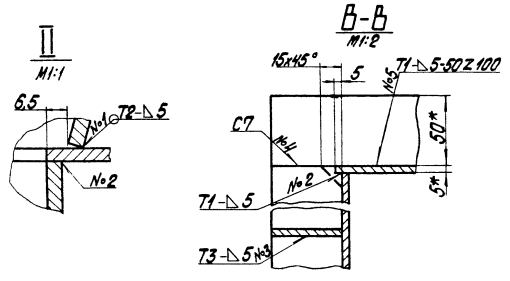
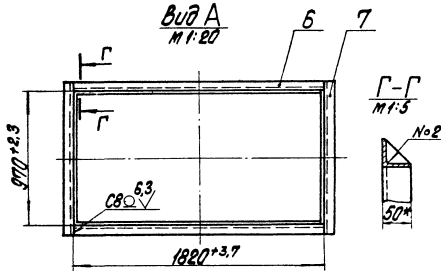
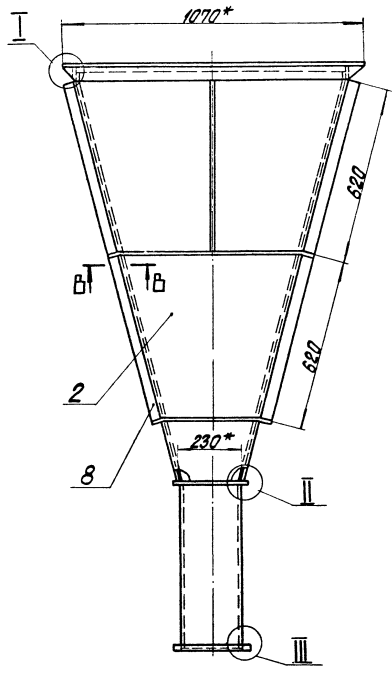
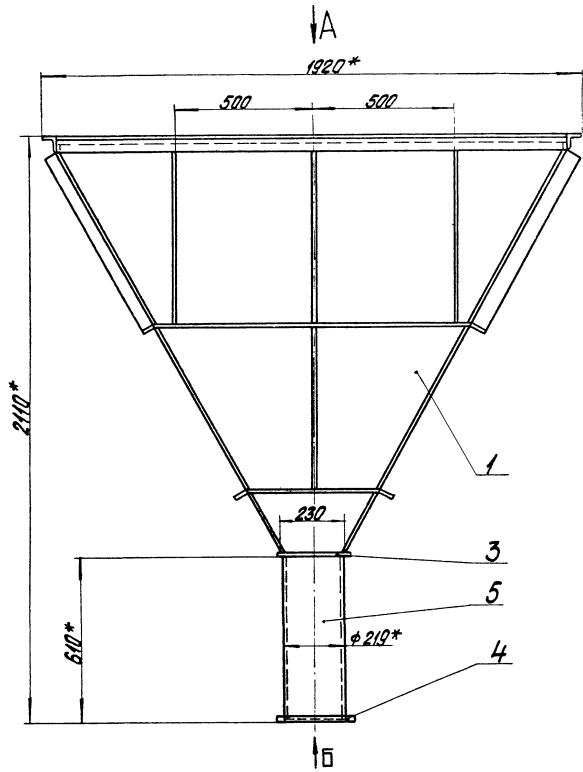
				12.02.04.002		
Изм/Лист	№ документа	Подпись	Дата	Стенка	Лист	Листов
Разработ	Михайлова	М...	...		24/26	1/20
Проект	Зингалов	Р...	...	ЛАТГИПРОПРОМ		
Исполн	Коллек	С...	...	Формат А4		
Утверд				Копирован А4		

Титульный лист проекта 903-1-224.86

Лист № 2.5 часть 2

Изм/Лист	№ документа	Подпись	Дата	Обозначение	Наименование	Кол.	Примечание
				Документация			
				12.02.05.000 С6	Сборочный чертеж		
				Детали			
A4	1	12.02.05.001		Стенка		2	
A4	2	12.02.05.002		Стенка		2	
A4	3	12.02.05.003		Стенка		1	
A4	4	12.02.05.004		Фланец		1	
B4	5	12.02.05.005		Патрубок	219-6 ГОСТ 10704-76 В-6Т3сн3 ГОСТ 10705-80 L=605-676 мм	1	1207 кг
B4	6	12.02.05.006		Полка	Уголок 50-50-6-6 ГОСТ 8509-72 ВТ3сн3 ГОСТ 5335-79 L=1820-37 мм	2	6,87 кг
B4	7	12.02.05.007		Полка	Уголок 50-50-6-6 ГОСТ 8509-72 ВТ3сн3 ГОСТ 5335-79 L=1070±13 мм	2	4,04 кг
				Материалы			
				8	Полка 5-60 ГОСТ 103-76 ВТ3сн3 ГОСТ 5335-79	12	
				12.02.05.000			
Изм/Лист	№ документа	Подпись	Дата	Бушер			Лист
Разработ	Михайлова	М...	...	ЛАТГИПРОПРОМ			Листов
Проект	Зингалов	Р...	...	Формат А4			1/1
Исполн	Коллек	С...	...	Копирован А4			
Утверд				Формат А4			

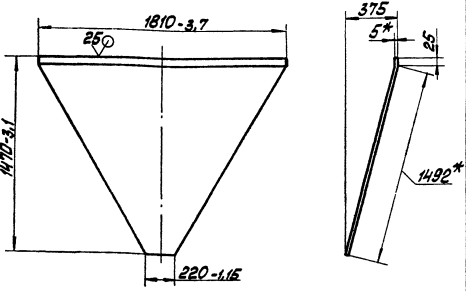
Типовой проект 803-1-224.86 Амбулат 2.5 часть 2



- \* Размеры для справок.
- + IT14.
- Обработка поверхностей реза деталей Б4  $\sqrt{25}$
- Сварные швы №1 по ГОСТ 11534-75, остальные по ГОСТ 5264-80.

		12.02.05.0000СБ	
Взам. инв. №	Инв. №	Лист	Всего листов
803-1-224.86	271	1-10	
Бункер		Лист	Всего листов
		ЛАТИПРОПРОМ	
		Формат А2	

12.02.05.001

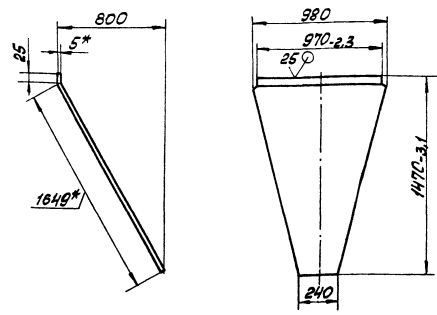


- 1. \* Размеры для справок.
- 2.  $\pm \frac{1714}{2}$ .

12.02.05.001

Изм. Лист № докум. Дата	Стенка	Лист	Масса	Масштаб
Разраб. Мухомов		61,22	1:2,0	
Проект. Зингалев	Лист	Листов 1		
И. контр. Колтуш	Лист	5 ГОСТ 19903-74		
Итого	Латгипропром		8 Ст. сп. ГОСТ 14637-79	
	Копировал <i>Милас</i> формат А4			

12.02.05.002

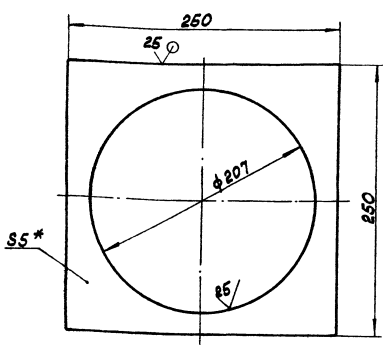


- 1. \* Размеры для справок.
- 2.  $\pm \frac{1714}{2}$ .

12.02.05.002

Изм. Лист № докум. Дата	Стенка	Лист	Масса	Масштаб
Разраб. Мухомов		40,44	1:2,0	
Проект. Зингалев	Лист	Листов 1		
И. контр. Колтуш	Лист	5 ГОСТ 19903-74		
Итого	Латгипропром		8 Ст. сп. ГОСТ 14637-79	
	Копировал <i>Милас</i> формат А4			

12.02.05.003

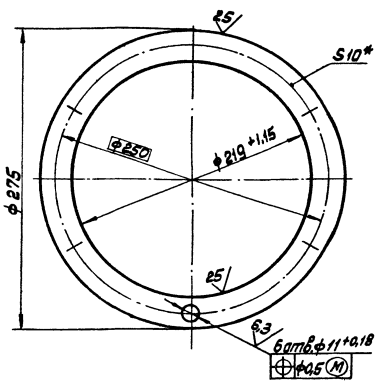


- 1. \* Размер для справок
- 2.  $\pm \frac{1714}{2}$

12.02.05.003

Изм. Лист № докум. Дата	Стенка	Лист	Масса	Масштаб
Разраб. Мухомов		1,14	1:2,5	
Проект. Зингалев	Лист	Листов 1		
И. контр. Колтуш	Лист	5 ГОСТ 19903-74		
Итого	Латгипропром		8 Ст. сп. ГОСТ 14637-79	
	Копировал <i>Милас</i> формат А4			

12.02.05.004



- 1. \* Размер для справок
- 2.  $\pm \frac{1714}{2}$

12.02.05.004

Изм. Лист № докум. Дата	Фланец	Лист	Масса	Масштаб
Разраб. Мухомов		1,66	1:2,5	
Проект. Зингалев	Лист	Листов 1		
И. контр. Колтуш	Лист	10 ГОСТ 19903-74		
Итого	Латгипропром		8 Ст. сп. ГОСТ 14637-79	
	Копировал <i>Милас</i> формат А4			

Титуловый проект 903-1-224.86 Альбом 2.5 часть 2

Код документа	Лист	Поз.	Обозначение	Наименование	Кол.	Примечание
<u>Документация</u>						
A3			12.02.06.000 СБ	Сборочный чертеж		
<u>Сборочные единицы</u>						
A4	1		12.02.06.100	Переход	1	
A4	2		12.02.06.200	Лапа	4	
A4	3		12.02.06.300	Рама	1	
A4	4		12.02.06.400	Крышка	1	
			12.02.06.000	Бункер		
			Латгипропром			

Имя, Фамилия, Подпись и дата

Имя, Фамилия, Подпись и дата  
Разработчик: Михайлова  
Проектировщик: Зингалвис  
И. контр. Колмеи

Имя, Фамилия, Подпись и дата  
Лит. Лист Листов  
Латгипропром  
Копировал 6  
Формат А4

Титуловый проект 903-1-224.86 Альбом 2.5 часть 2

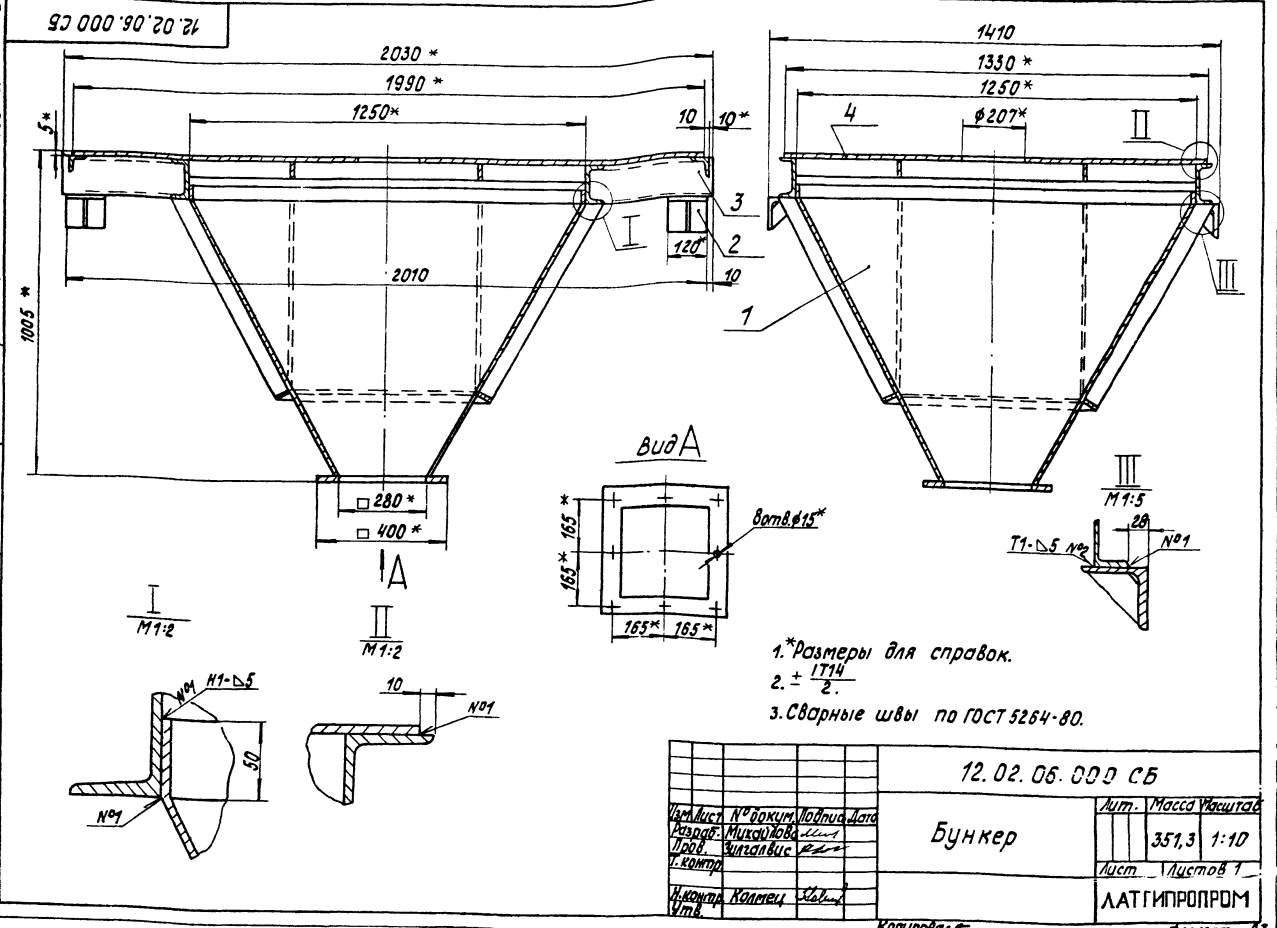
Код документа	Лист	Поз.	Обозначение	Наименование	Кол.	Примечание
<u>Документация</u>						
A3			12.02.06.100 СБ	Сборочный чертеж		
<u>Детали</u>						
A4	1		12.02.06.101	Стенка	2	
A4	2		12.02.06.102	Стенка	2	
54	3		12.02.06.103	Фланец		
			Лист 10 ГОСТ 19903-74 ВСтЗспЗГОСТ14637-79		1	6,4 кг
<u>Материалы</u>						
			Полоса 5x50-ГОСТ103-76 ВСтЗспЗГОСТ535-79		8,1	м
			12.02.06.100			
			Переход			
			Латгипропром			

Имя, Фамилия, Подпись и дата

Имя, Фамилия, Подпись и дата  
Разработчик: Михайлова  
Проектировщик: Зингалвис  
И. контр. Колмеи

Имя, Фамилия, Подпись и дата  
Лит. Лист Листов  
Латгипропром  
Копировал 6  
Формат А4

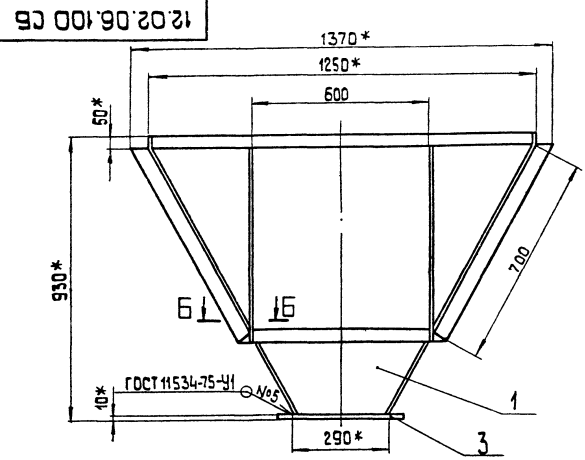
Титуловый проект 903-1-224.86 Альбом 2.5 часть 2



Имя, Фамилия, Подпись и дата

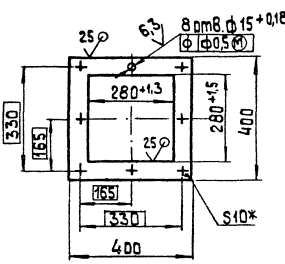
Имя, Фамилия, Подпись и дата  
Лит. Масса Весовые  
Бункер  
351,3 1:10  
Латгипропром  
Копировал 6  
Формат А3

Имя, Фамилия, Подпись и дата  
Лит. Лист Листов  
Латгипропром  
Копировал 6  
Формат А3

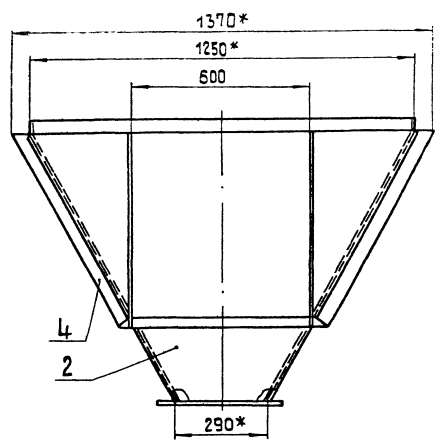
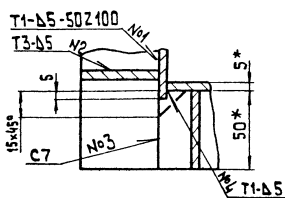


поз.3 ✓(✓)

А



Б-Б  
1:2

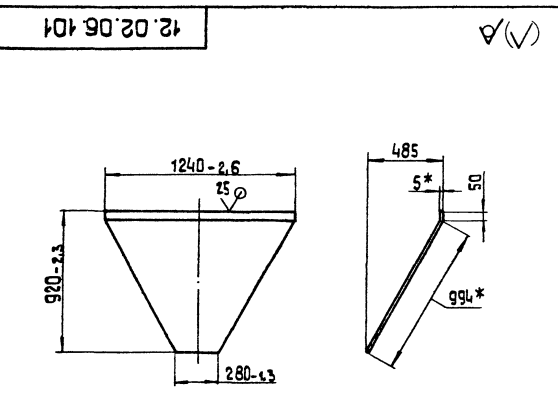


1\* Размеры для справок.

2. ±  $\frac{IT14}{2}$

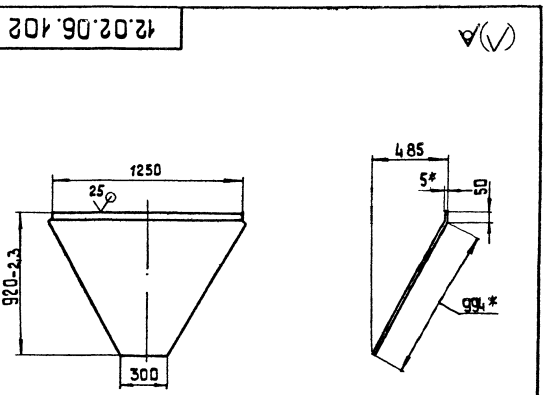
3. Сварные швы №1-№4 по ГОСТ 5264-80.

12.02.06.100 СБ		Лист	Масса	Масшт.
Переход			152,3	1:10
Лист		Листов 1		
ЛАТГИПРОПРОМ		Формат А3		



1\* Размеры для справок.

2. ±  $\frac{IT14}{2}$



1\* Размеры для справок.

2. ±  $\frac{IT14}{2}$

12.02.06.101		Лист	Масса	Масшт.
Стенка			32,1	1:20
Лист		Листов 1		
ЛАТГИПРОПРОМ		Формат А4		

12.02.06.102		Лист	Масса	Масшт.
Стенка			32,9	1:20
Лист		Листов 1		
ЛАТГИПРОПРОМ		Формат А4		

12.02.06.200С6

Вариант	№	Обозначение	Наименование	№	Примечание
			<u>Документация</u>		
А4		12.02.06.200С6	Сборочный чертёж		
			<u>Детали</u>		
Б4	1	12.02.06.201	Косынка ГОСТ 19903-74 Лист ВСтЗспЗГОСТ 14637-79	1	0,32 кг
Б4	2	12.02.06.202	Узелок ГОСТ 100х100х5-ГОСТ 535-79 ВСтЗспЗГОСТ 535-79	1	1,82 кг
			12.02.06.200		
			Лапа	Лат. лист Лат. лист	
				ЛАТГИПРОПРОМ	

Копировал: Духовъ Формат А4

12.02.06.200С6

1.\* Размеры для справок.  
2. ± 1/4  
3. Обработка поверхностей реза деталей Б4

12.02.06.200С6		Лит. масса	Статус
Лапа		2,14	1:2
		Лист	Листов: 1
		ЛАТГИПРОПРОМ	

Копировал: Духовъ Формат А4

12.02.06.300

Вариант	№	Обозначение	Наименование	№	Примечание
			<u>Документация</u>		
А3		12.02.06.300	Сборочный чертёж		
			<u>Детали</u>		
Б4	1	12.02.06.301	Балка ГОСТ 8240-72 Швеллер ВСтЗспЗГОСТ 535-79	2	21,12 кг
Б4	2	12.02.06.302	Балка ГОСТ 8240-72 Швеллер ВСтЗспЗГОСТ 535-79	2	13 кг
Б4	3	12.02.06.303	Полка ГОСТ 50х50х5-ГОСТ 535-79 Узелок ВСтЗспЗГОСТ 535-79 L=1250-2,5 мм	2	4,72 кг
			12.02.06.300		
			Рама	Лит. лист Лат. лист	
				ЛАТГИПРОПРОМ	

Копировал: Духовъ Формат А4

12.02.06.400

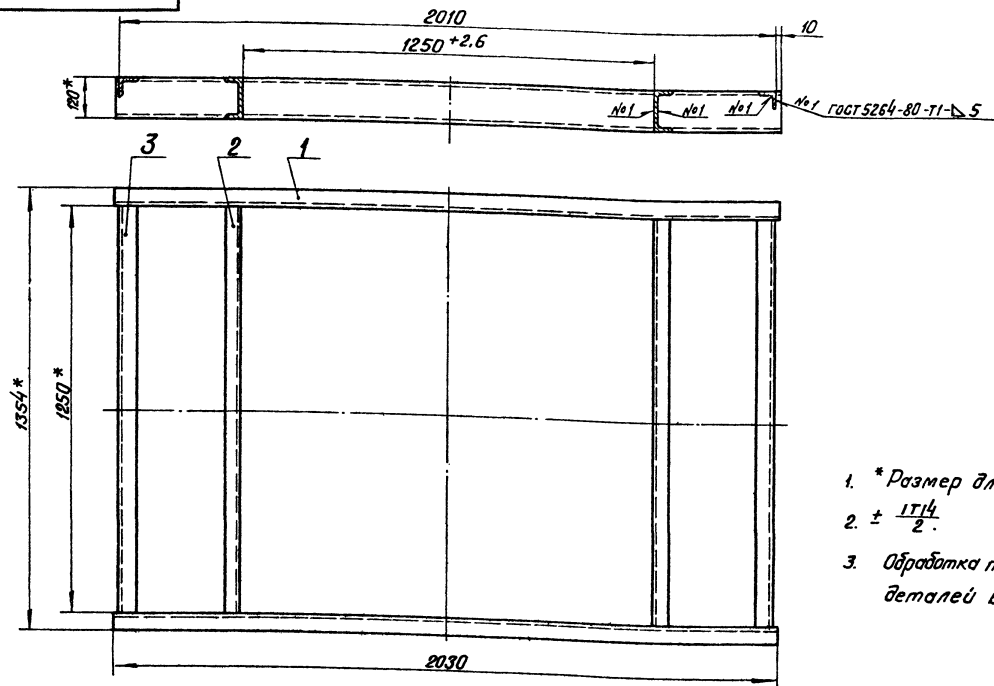
Вариант	№	Обозначение	Наименование	№	Примечание
			<u>Документация</u>		
А3		12.02.06.400С6	Сборочный чертёж		
			<u>Детали</u>		
Б4	1	12.02.06.401	Крышка ГОСТ 19903-74 Лист ВСтЗспЗГОСТ 14637-79	1	102,9 кг
Б4	2	12.02.06.402	Полоса ГОСТ 5х50-ГОСТ 103-76 Полоса ВСтЗспЗГОСТ 535-79 L=320-1,4 мм	4	2,63 кг
Б4	3	12.02.06.403	Полоса ГОСТ 5х50-ГОСТ 103-76 Полоса ВСтЗспЗГОСТ 535-79 L=600-1,75 мм	2	1,18 кг
Б4	4	12.02.06.404	Полоса ГОСТ 5х50-ГОСТ 103-76 Полоса ВСтЗспЗГОСТ 535-79 L=1250-3,1 мм	2	2,45 кг
			12.02.06.400		
			Крышка	Лит. лист Лат. лист	
				ЛАТГИПРОПРОМ	

Копировал: Духовъ Формат А4



12.02.06.300 СБ  
 Алябам 2.5 частъ 2  
 Топова проект 903-1-224.86  
 Видъ на деталъ  
 Видъ на деталъ  
 Видъ на деталъ  
 Видъ на деталъ

12.02.06.300 СБ



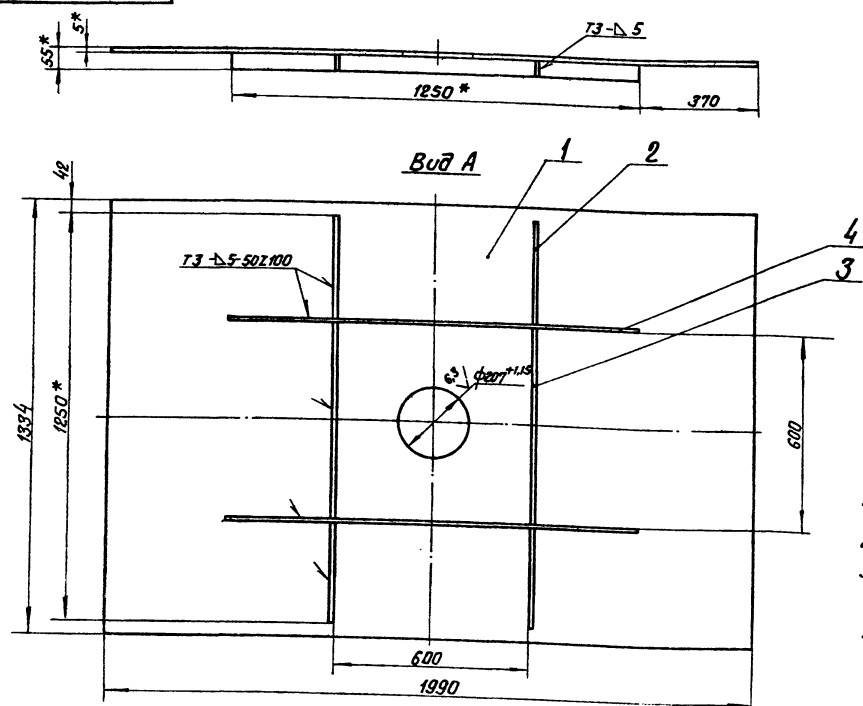
1. \* Размер для справок.
2.  $\pm \frac{1714}{2}$ .
3. Обработка поверхностей реза деталей БЧ<sup>25</sup>.

				12.02.06.300 СБ				
Изм.	Лист	№ докум.	Листов	Дата	Рама	Лист	Масса	Масштаб
							77,68	1:10
Разраб.				Михайлова	Лист	Листов 1		
Пров.				Зилгалдус	Лист	Листов 1		
Т. центр								
Н. центр				Коллеца				
З. центр								
						ЛАТГИПРОПРОМ		

Копировал Оуь  
Формат А3

12.02.06.400 СБ  
 Алябам 2.5 частъ 2  
 Топова проект 903-1-224.86  
 Видъ на деталъ  
 Видъ на деталъ  
 Видъ на деталъ  
 Видъ на деталъ

12.02.06.400 СБ



1. \* Размеры для справок.
2.  $\pm \frac{1714}{2}$ .
3. Обработка поверхностей реза деталей БЧ<sup>25</sup>.
4. Сварные швы по гост 5264-80.

				12.02.06.400 СБ				
Изм.	Лист	№ докум.	Листов	Дата	Крышка	Лист	Масса	Масштаб
							112,7	1:10
Разраб.				Михайлова	Лист	Листов 1		
Пров.				Зилгалдус	Лист	Листов 1		
Т. центр								
Н. центр				Коллеца				
З. центр								
						ЛАТГИПРОПРОМ		

Копировал Оуь  
Формат А3

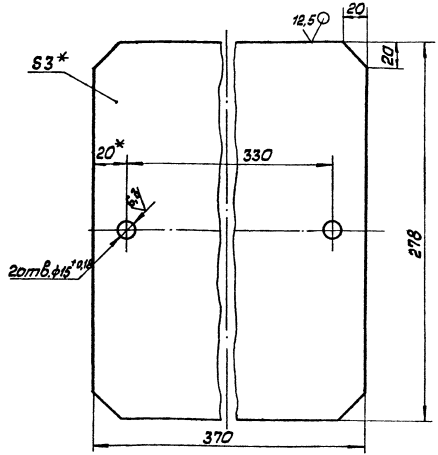
Листовой проект 903-1-224.86 Альбом 2.5 часть 2

Листовой проект 903-1-224.86 Альбом 2.5 часть 2

Листовой проект 903-1-224.86 Альбом 2.5 часть 2

Листовой проект 903-1-224.86 Альбом 2.5 часть 2

12.02.07.001



\* Размеры для справок.

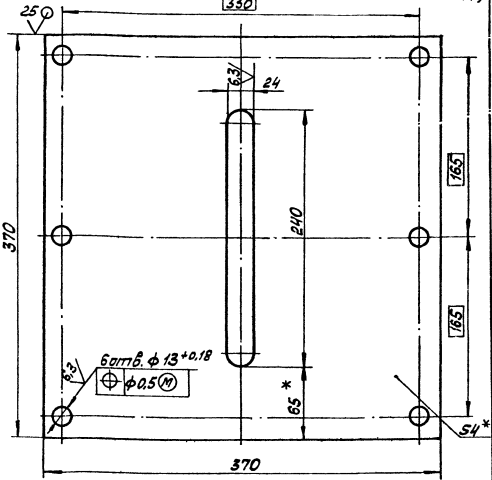
12.02.07.001

Крышка

Лист Масса Часов 236 1:2

Лист 3 ГОСТ 19903-74 Латгипропром  
Всп3сп3 ГОСТ 14637-79 Латгипропром  
Капировал ИИЭС Формат А4

12.02.07.002



\* Размеры для справок.

12.02.07.002

Дозатор

Лист Масса Листов 4 1:25

Лист 4 ГОСТ 19903-74 Латгипропром  
Всп3сп3 ГОСТ 14637-79 Латгипропром  
Капировал ИИЭС Формат А4

№	Обозначение	Наименование	Кол.	Примечание
		Документация		
	12.02.07.000 СБ	Сборочный чертёж		
		Оборачные единицы		
А1	12.02.07.100	Короб	1	
А1	12.02.07.200	Короб	1	
А1	12.02.07.300	Забвжка	1	
		Детали		
А4	12.02.07.001	Крышка	1	
А4	12.02.07.002	Дозатор	1	
Б4	12.02.07.003	Планка		
		Полоса 8x40-ГОСТ 103-76 Всп3сп3 ГОСТ 1535-79	2	
		Стандартные изделия		
7		Болт М12x35-46 ГОСТ 7798-70	6	
8		Гайка М12.5 ГОСТ 5915-70	8	

12.02.07.000

Короб с забвжкой

Лист Листов 1 Латгипропром

Капировал ИИЭС Формат А4

№	Обозначение	Наименование	Кол.	Примечание
		Документация		
	12.02.07.100 СБ	Сборочный чертёж		
		Детали		
А4	12.02.07.101	Стенка	2	
Б4	12.02.07.102	Стенка		
		Лист 5 ГОСТ 19903-74 Всп3сп3 ГОСТ 14637-79 100 ± 0,435 x 280 - 1,3 мм	2	1,1 кг
Б4	12.02.07.103	Полка		
		Узелок ЧИМАН-Б-ГОСТ 8509-72 Всп3сп3 ГОСТ 1535-79 L = 370 ± 0,7 мм	4	0,9 кг
Б4	12.02.07.104	Полка		
		Узелок ЧИМАН-Б-ГОСТ 8509-72 Всп3сп3 ГОСТ 1535-79 L = 290 - 1,3 мм	4	0,71 кг

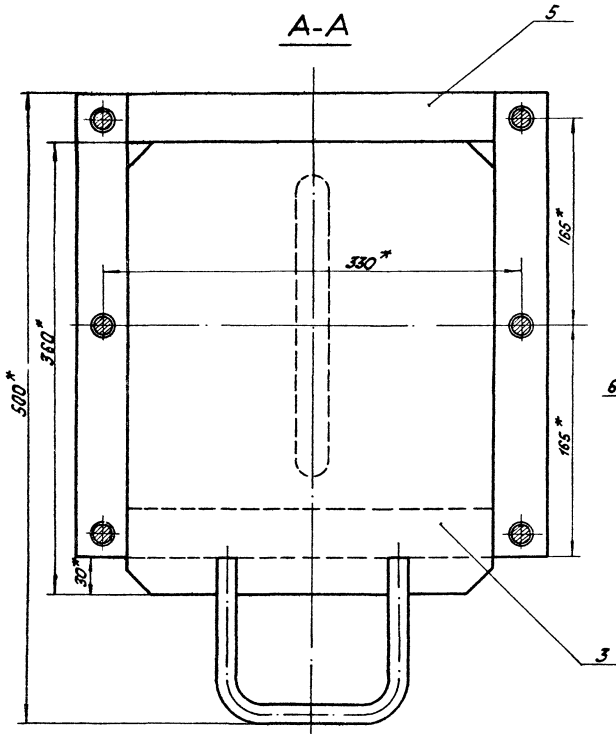
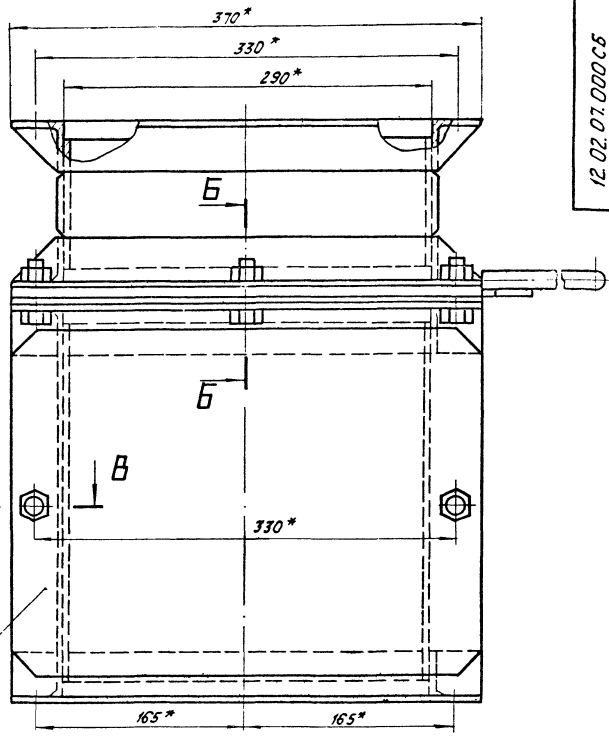
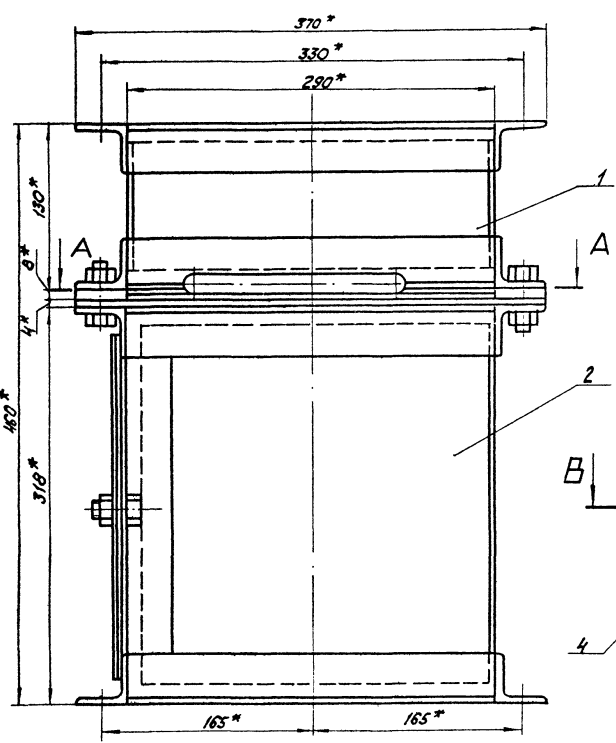
12.02.07.100

Короб

Лист Листов Листов 1 Латгипропром

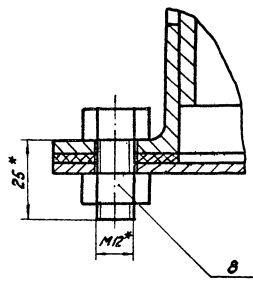
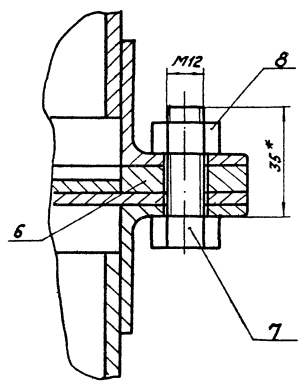
Капировал ИИЭС Формат А4

Туповский проект 903-1-24-86 Альбом 2.6 часть 2



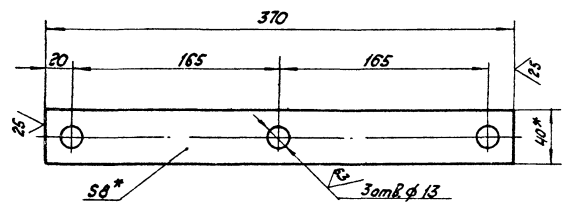
Б-Б  
М 1:1

В-В  
М 1:1



- 1\* Размеры для справок.
- 2. ± 17/14 / 2

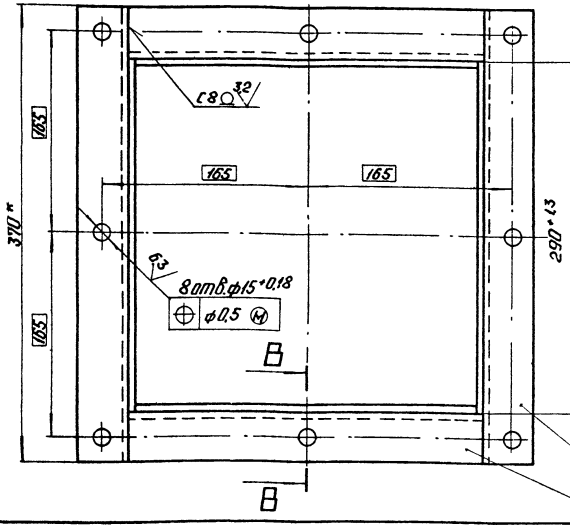
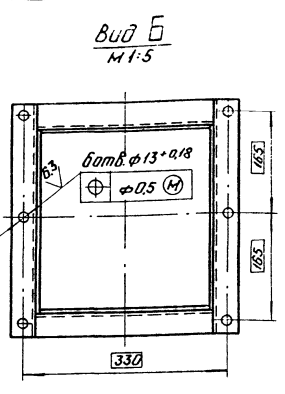
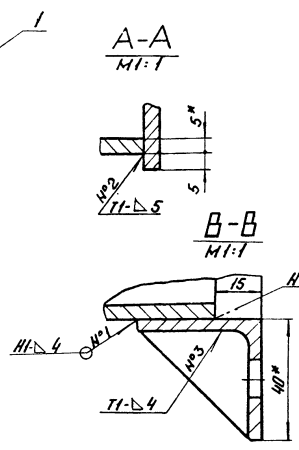
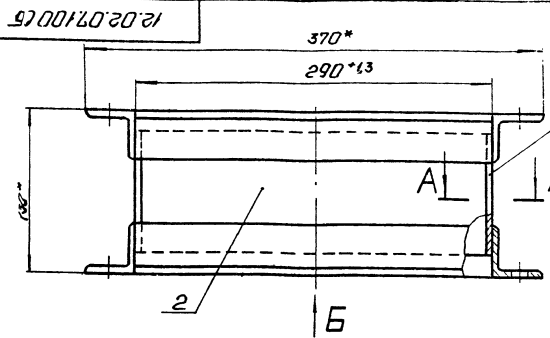
Пос. 6 ✓(✓)



12.02.07.000 СБ		
Исполн. № докум. 4264	Издан. 1:25	Лист 1 из 1
Разраб. Козлов	Прош. Зинченко	Контр.
Короб с задвижкой		
Латгипропродм		
Копирован КГЗ - форма А2		

Лист № 1 из 1. Проверка и утверждение конструктора и технолога

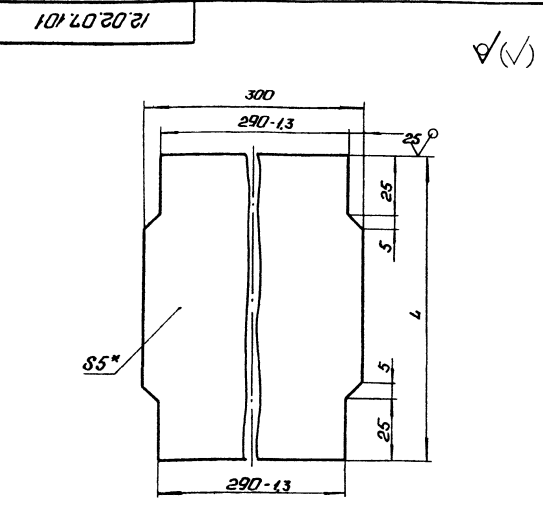
Типовой проект 903-1-224-86 Лист № 25 черт. 2  
 Копия: 1 шт. в архив, 1 шт. в отдел, 1 шт. в цех, 1 шт. в завод, 1 шт. в проект.



1. \* Размеры для справок.
2. ± 114.
3. Обработка поверхностей реза деталей БЧ 25.
4. Сварные швы по ГОСТ 5264-80.

12.02.07.100 СБ		Лист	Масса	Материал
Короб		И	1:25	
		Лист	Листов	7
		ЛАТГИПРОПРОМ		
Копирова: Ф. 25		Формат А3		

Типовой проект 903-1-224-86 Лист № 26 черт. 2  
 Копия: 1 шт. в архив, 1 шт. в отдел, 1 шт. в цех, 1 шт. в завод, 1 шт. в проект.



Обозначение	Л, мм	Масса, кг
12.02.07.101	100	1,16
-01	288	2,2

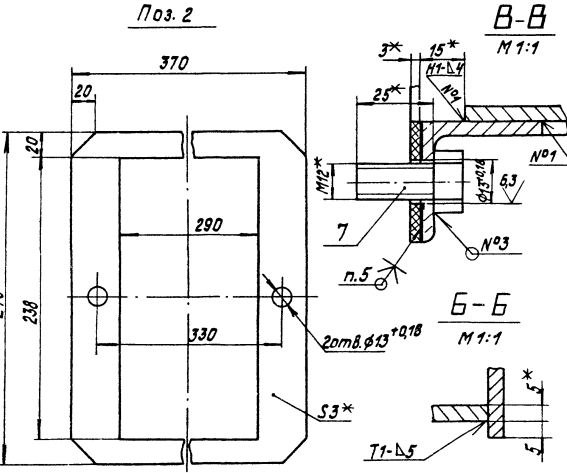
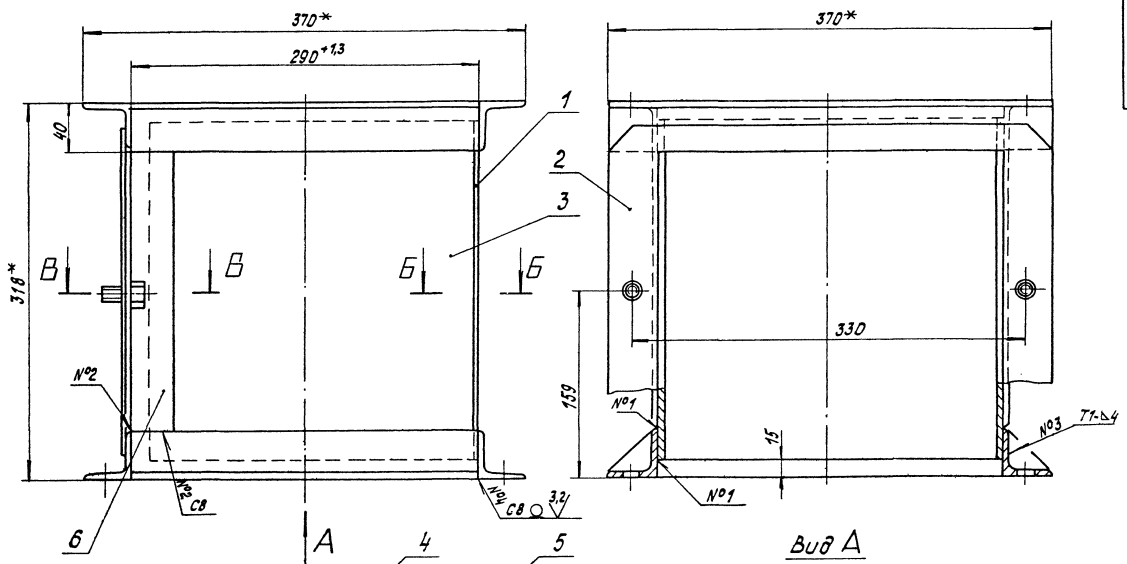
1. \* Размеры для справок.  
2. ± 114.

12.02.07.101		Лист	Масса	Материал
Стенка		И	1:1	
		Лист	Листов	7
		ЛАТГИПРОПРОМ		
5 ГОСТ 19903-74				
Лист 8 от 3 от 3 ГОСТ 14637-79				
Копирова: Ф. 25		Формат А4		

№	Формат	Лист	Обозначение	Наименование	Мат.	Примечание
<b>Документация</b>						
12			12.02.07.200 СБ	Сборочный чертеж		
<b>Детали</b>						
14	1		12.02.07.101-01	Стенка		1
14	2		12.02.07.201	Прокладка		
				Пластина Т, лист		
				ТМШ-М-3-99 ПЛТ 7338-77	1	0,14 кг
14	3		12.02.07.202	Стенка		
				5 ГОСТ 19903-74		
				Лист 8 от 3 от 3 ГОСТ 14637-79		
				275 ± 0,65 × 288 ± 0,65 мм	2	3,11 кг
14	4		12.02.07.203	Полка		
				Шпона		
				40 × 40 × 4-5-101 Т 8509-72		
				8 от 3 от 3 ГОСТ 535-79		
				L = 290 - 13 мм	4	0,71 кг
14	5		12.02.07.204	Полка		
				Шпона		
				40 × 40 × 4-5-101 Т 8509-72		
				8 от 3 от 3 ГОСТ 535-79		
				L = 370 ± 0,7 мм	4	0,9 кг
14	6		12.02.07.205	Стенка		
				Шпона		
				40 × 40 × 4-5-101 Т 8509-72		
				8 от 3 от 3 ГОСТ 535-79		
				L = 238 - 1,15 мм	2	0,58 кг
12.02.07.200		Лист	Масса	Материал		
Короб		И	1:25			
		Лист	Листов	7		
		ЛАТГИПРОПРОМ				
Копирова: Ф. 25		Формат А4				

Альбом 2.5 часть 2

Типовой проект 303-1-224 Б6



- 1.\* Размеры для справок.
2.  $\pm \frac{IT14}{2}$ .
3. Обработка поверхностей реза деталей Б4  $\nabla 2.5$ .
4. Сварные швы по ГОСТ 5264-80.
5. Прокладку поз.2 приклеить к корпусу клеем универсальным „Момент-1“ ТУ 6-15-1268-80.

Вид, форма, размеры и детали в сборе и детали в разборе

		12.02.07.200 СБ	
Изм. Лист №	Архив	Вид	Дата
Разраб.	Б.И.С.	С.И.С.	
Проф.	В.И.С.	Р.С.С.	
Т.Контр.			
И.Контр.	Коллеж	З.С.С.	
Чтб.			
		Короб	Лит. Масса Весов
			16,22 1:2,5
			Лист Листов 1
			ЛАТ ГИПРОПРОМ
			Формат А4

Копировал С. Формат А4

Титульный лист проекта 903-1-224.86 Альбом 2.5 часть 2

Имя, отчество, фамилия, должность, подпись, дата

№ п/п	Обозначение	Наименование	кол.	Примечание
		<u>Стандартные изделия</u>		
7		Болт М12х25.46 ГОСТ 7798-70	2	

12.02.07.200

Лист 2

Копирован: Дубинин В.А. формат А4

Титульный лист проекта 903-1-224.86 Альбом 2.5 часть 2

Имя, отчество, фамилия, должность, подпись, дата

№ п/п	Обозначение	Наименование	кол.	Примечание
		<u>Документация</u>		
13	12.02.07.300СБ	Сборочный чертеж		
		<u>Детали</u>		
54	1	12.02.07.301 Лист		
		Лист 4 ГОСТ 19903-74 Вит.эсп.з ГОСТ 14637-78	1	3,23кг
54	2	12.02.07.302 Ручка		
		16-В-ГОСТ 2590-71 Муфта 20 ГОСТ 1050-74	1	0,41кг

12.02.07.300

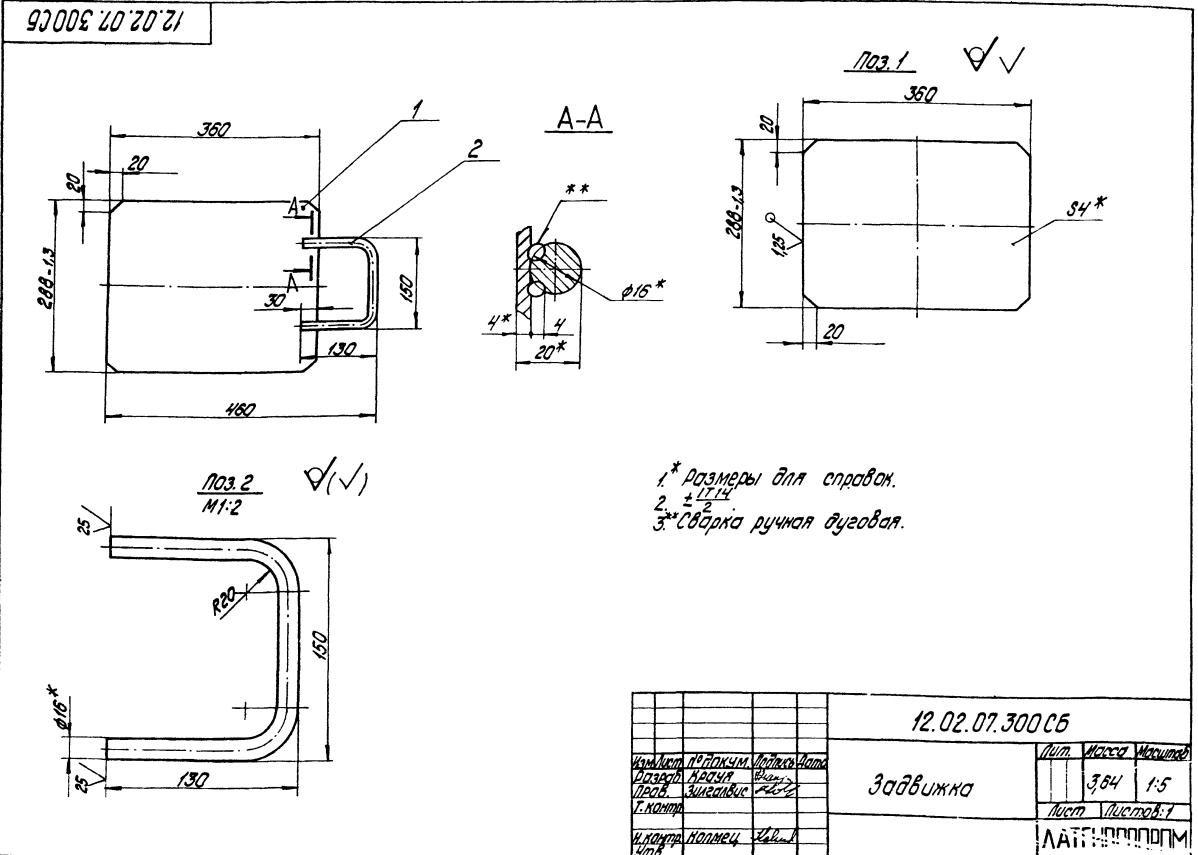
Задвижка

Лист Листов Листов  
ЛАНТИПРОПРОМ

Копирован: Дубинин В.А. формат А4

Титульный лист проекта 903-1-224.86 Альбом 2.5 часть 2

Имя, отчество, фамилия, должность, подпись, дата



1\* Размеры для справок.  
2 ± 0,14  
3\*\* Сварка ручная дуговая.

12.02.07.300СБ

Задвижка

Лист 3,54 Листов 1:5  
ЛАНТИПРОПРОМ

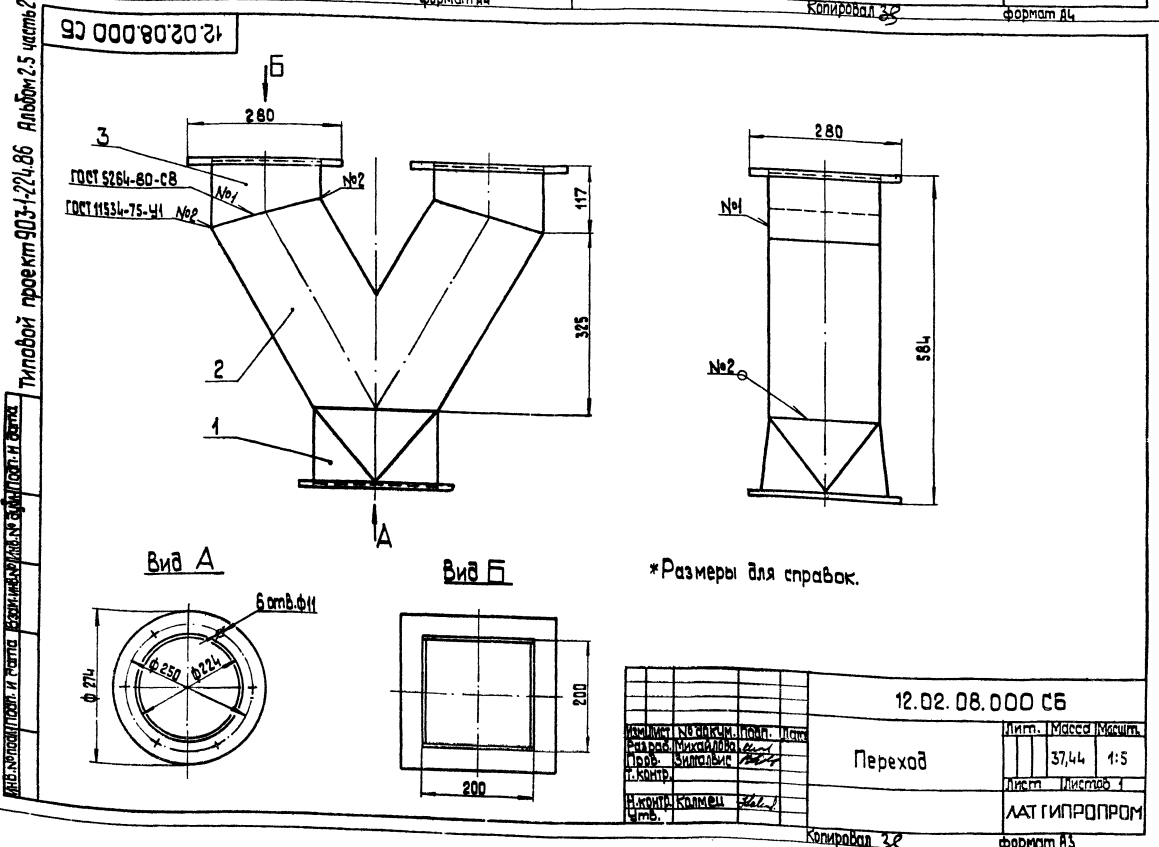
Копирован: Дубинин В.А. формат А3

Типовой проект 903-1-224.86 Альбом 05 часть 2

Лист	№ докум.	Подп.	Дата	Обозначение	Наименование	Кол.	Примечание
					Документация		
ВЗ				12.02.08.000 СБ	Сборочный чертеж		
					Сборочные единицы		
ВЗ	1			12.02.08.100	Переход	1	
ВЗ	2			12.02.08.200	Переход	1	
ВЗ	3			12.02.08.300	Короб	2	
				12.02.08.000	Переход		
					Лит. Лист Листов		
					ЛАТГИПРОПРОМ		
					формат А4		

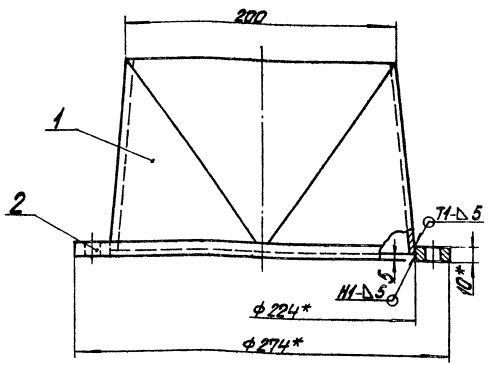
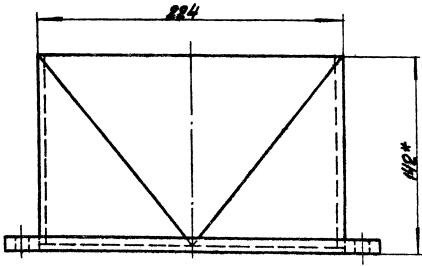
Типовой проект 903-1-224.86 Альбом 2.5 часть 2

Лист	№ докум.	Подп.	Дата	Обозначение	Наименование	Кол.	Примечание
					Документация		
ВЗ				12.02.08.100 СБ	Сборочный чертеж		
					Детали		
ВЗ	1			12.02.08.101	Переход	1	
ВЗ	2			12.02.08.102	Фланец		
					Лист 10 ГОСТ 19903-74		
					Вместо ГОСТ 14631-79	2	1,5 кг
				12.02.08.100	Переход		
					Лит. Лист Листов		
					ЛАТГИПРОПРОМ		
					формат А4		

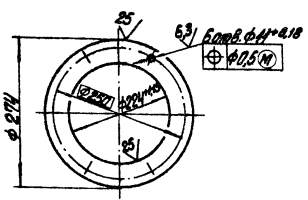


12.02.08.100СБ

Технический рисунок 003-1224-86



Поз. 2  
№1.5

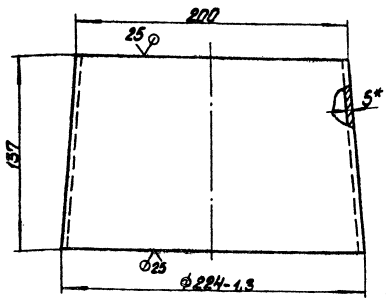


- 1 \* Размеры для справок.
- 2  $\pm \frac{IT_{14}}{2}$ .
- 3. Сварные швы по ГОСТ 5264-80

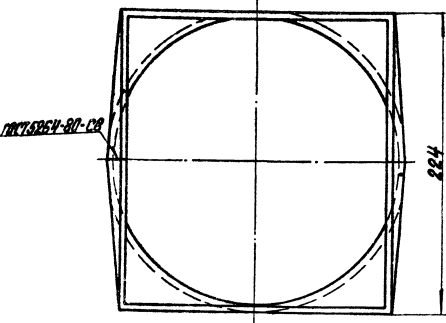
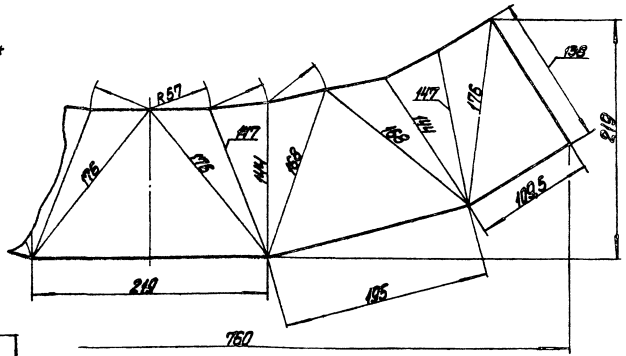
		12.02.08.100СБ	
		Переход	
Лист	№	Масштаб	Число листов
	6	1:2	7
Латгипропром			Формат А3

12.02.08.101

Технический рисунок 003-1224-86



Развертка  
№1.5



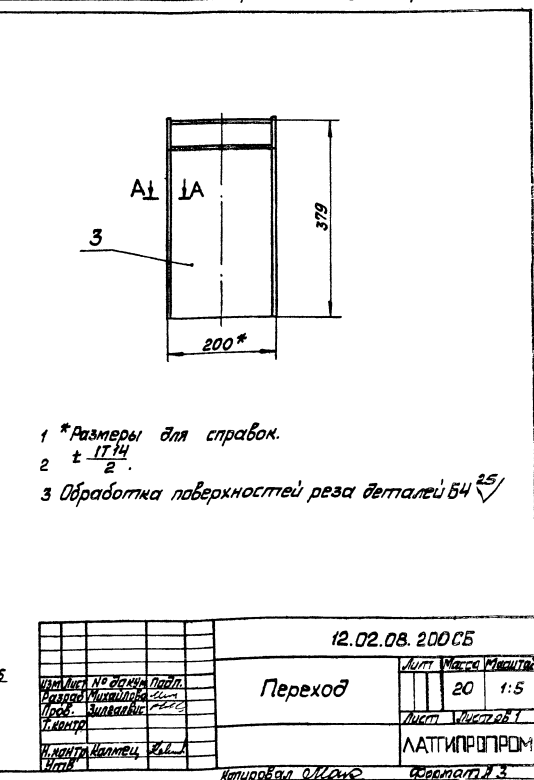
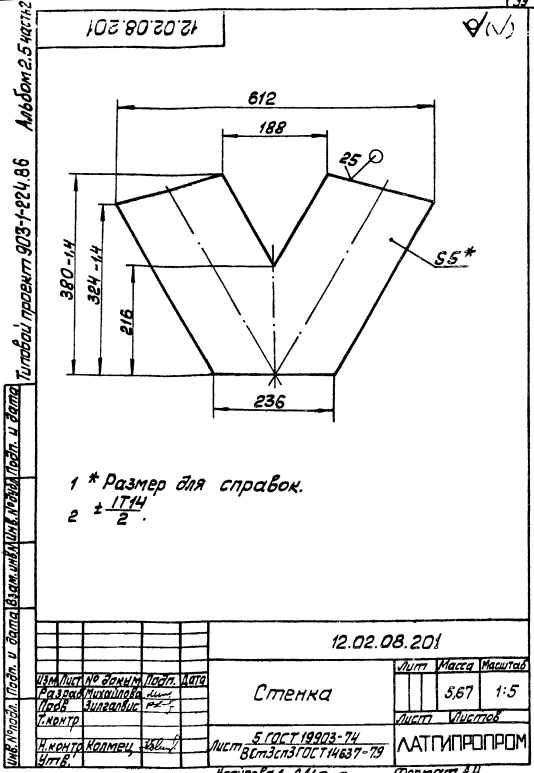
- 1\* Размер для справок.
- 2.  $\pm \frac{IT_{14}}{2}$ .

		12.02.08.101	
		Переход	
Лист	№	Масштаб	Число листов
	45	1:2	7
Латгипропром			Формат А3



№	Обозначение	Наименование	Кол.	Примечание
<b>Документация</b>				
15	12.02.08.200	Сборочный чертёж		
<b>Детали</b>				
14	12.02.08.201	Стенка	2	
13	12.02.08.202	Стенка		
		Лист 5 ГОСТ 19903-74		
		Ст.3 СЛЗ ГОСТ 14637-79		
		190-1,15 x 200-1,15 мм	2	1,5 кг
12	12.02.08.203	Стенка		
		Лист 5 ГОСТ 19903-74		
		Ст.3 СЛЗ ГОСТ 14637-79		
		190-1,15 x 376-1,4 мм	2	2,81 кг

№	Обозначение	Наименование	Кол.	Примечание
<b>Переход</b>				
		Лист 1		
		Лист 2		
		Лист 3		
		Лист 4		
		Лист 5		
		Лист 6		
		Лист 7		
		Лист 8		
		Лист 9		
		Лист 10		
		Лист 11		
		Лист 12		
		Лист 13		
		Лист 14		
		Лист 15		
		Лист 16		
		Лист 17		
		Лист 18		
		Лист 19		
		Лист 20		
		Лист 21		
		Лист 22		
		Лист 23		
		Лист 24		
		Лист 25		
		Лист 26		
		Лист 27		
		Лист 28		
		Лист 29		
		Лист 30		
		Лист 31		
		Лист 32		
		Лист 33		
		Лист 34		
		Лист 35		
		Лист 36		
		Лист 37		
		Лист 38		
		Лист 39		
		Лист 40		
		Лист 41		
		Лист 42		
		Лист 43		
		Лист 44		
		Лист 45		
		Лист 46		
		Лист 47		
		Лист 48		
		Лист 49		
		Лист 50		
		Лист 51		
		Лист 52		
		Лист 53		
		Лист 54		
		Лист 55		
		Лист 56		
		Лист 57		
		Лист 58		
		Лист 59		
		Лист 60		
		Лист 61		
		Лист 62		
		Лист 63		
		Лист 64		
		Лист 65		
		Лист 66		
		Лист 67		
		Лист 68		
		Лист 69		
		Лист 70		
		Лист 71		
		Лист 72		
		Лист 73		
		Лист 74		
		Лист 75		
		Лист 76		
		Лист 77		
		Лист 78		
		Лист 79		
		Лист 80		
		Лист 81		
		Лист 82		
		Лист 83		
		Лист 84		
		Лист 85		
		Лист 86		
		Лист 87		
		Лист 88		
		Лист 89		
		Лист 90		
		Лист 91		
		Лист 92		
		Лист 93		
		Лист 94		
		Лист 95		
		Лист 96		
		Лист 97		
		Лист 98		
		Лист 99		
		Лист 100		

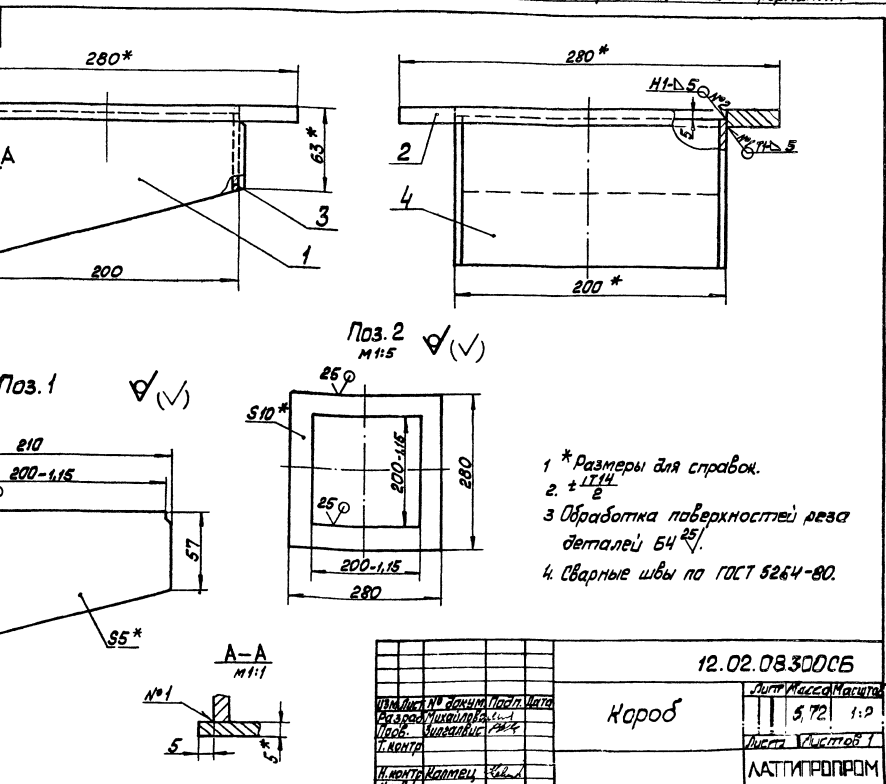


12.02.08.200 СБ				
Лист	Масса	Минута		
20	1:5			
<b>Переход</b>				
Лист 20				
Латтипропром				
Катировал Манс				
Формат А3				

Форм. Зона Лист	Обозначение	Наименование	Кол. Примечание
		Документация	
Б3	12.02.08.300 СБ	Сборочный чертёж	
		Детали	
Б4	1 12.02.08.301	Стенка Лист 5 ГОСТ 19903-74 8Ст3сп3 ГОСТ 14637-79	2 0,71кг
Б4	2 12.02.08.302	Фланец Лист 10 ГОСТ 19903-74 8Ст3сп3 ГОСТ 14637-79	1 3,02кг
Б4	3 12.02.08.303	Стенка Лист 5 ГОСТ 19903-74 8Ст3сп3 ГОСТ 14637-79	1 0,44кг
Б4	4 12.02.08.304	Стенка Лист 5 ГОСТ 19903-74 8Ст3сп3 ГОСТ 14637-79	1 0,84кг
12.02.08.300			
Кароб		Лист Лист Листов	
КАПРИВАЛ ИМА		ЛАТГИПРОПРОМ	
Копировал ИМА		Формат А4	

Форм. Зона Лист	Обозначение	Наименование	Кол. Примечание
		Документация	
Б4	12.02.09.000 СБ	Сборочный чертёж	
		Детали	
Б4	1 12.02.09.001	Чуголок Лист 10 ГОСТ 16523-70 L=3000 ± 2,7 мм	2 30,3 кг
Б4	2 12.02.09.002	Лист Лист 3 ГОСТ 19903-74 8Ст3сп3 ГОСТ 14637-79	1 53 кг
12.02.09.000			
Желоб		Лист Лист Листов	
КАПРИВАЛ ИМА		ЛАТГИПРОПРОМ	
Копировал ИМА		Формат А4	

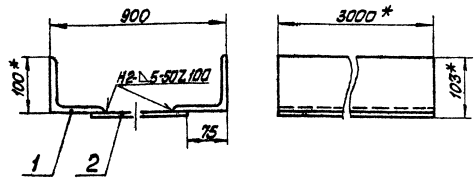
Тубовый проект 903-1-224.86 Альбом 2.5 часть 2  
 И.М. Копировал ИМА  
 И.М. Копировал ИМА  
 И.М. Копировал ИМА



Форм. Зона Лист	Обозначение	Наименование	Кол. Примечание
		Документация	
Б4	12.02.08.300 СБ	Сборочный чертёж	
12.02.08.300 СБ			
Кароб		Лист Листов	
КАПРИВАЛ ИМА		ЛАТГИПРОПРОМ	
Копировал ИМА		Формат А4	

101  
Альбом 2.5 часть 2  
Туповой проект 903-Г-224.86

93000'60'20'21



- 1 \* Размеры для справок.
- 2 ± IT14
- 3 Обработка поверхностей реза деталей 54  $\sqrt{R}$
- 4 Сварные швы по ГОСТ 5264-80.

12.02.09.000 СБ

Изм.	Лист	№	Формы	Лист	Дата
Исполн.	Провер.	Утвержд.	Инженер	Инженер	
И.контр.	Контр.	И.контр.	И.контр.	И.контр.	
<b>Желоб</b>					
			Лист	Масса	Масштаб
			113,6	1:5	
			Лист	Листов	1
			ЛАТГИПРОПРОМ		
Копировал <i>М.М.С.</i>			Формат А4		

102  
Альбом 2.5 часть 2  
Туповой проект 903-Г-224.86

Объяснение

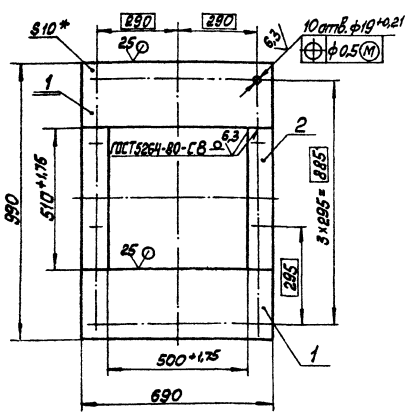
Формат	Лист	№	Объяснение	Наименование	кол	Примечание
				Документация		
А4			42.02.10.000 СБ	Сборочный чертёж		
<b>Детали</b>						
59	1	12.02.10.001	Полка	Лист 10 ГОСТ 18903-74 Лист 5 ЛТЭ СЛД ГОСТ 14637-79	2	13 кг
54	2	12.02.10.002	Полка	Лист 10 ГОСТ 18903-74 Лист 5 ЛТЭ СЛД ГОСТ 14637-79	2	3,8 кг
				510-1,75 x 95 ± 0,485 мм	2	3,8 кг

12.02.10.000

Изм.	Лист	№	Формы	Лист	Дата
Исполн.	Провер.	Утвержд.	Инженер	Инженер	
И.контр.	Контр.	И.контр.	И.контр.	И.контр.	
<b>Фланец</b>					
			Лист	Масса	Масштаб
			Латгипропром		
Копировал <i>М.М.С.</i>			Формат А4		

Альбом 2.5 часть 2  
Туповой проект 903-Г-224.86

000 01 20 21



- 1 \* Размер для справок.
- 2 ± IT14

12.02.10.000 СБ

Изм.	Лист	№	Формы	Лист	Дата
Исполн.	Провер.	Утвержд.	Инженер	Инженер	
И.контр.	Контр.	И.контр.	И.контр.	И.контр.	
<b>Фланец</b>					
			Лист	Масса	Масштаб
			33,6	1:10	
			Лист	Листов	1
			ЛАТГИПРОПРОМ		
Копировал <i>М.М.С.</i>			Формат А4		

Альбом 2.5 часть 2  
Туповой проект 903-Г-224.86

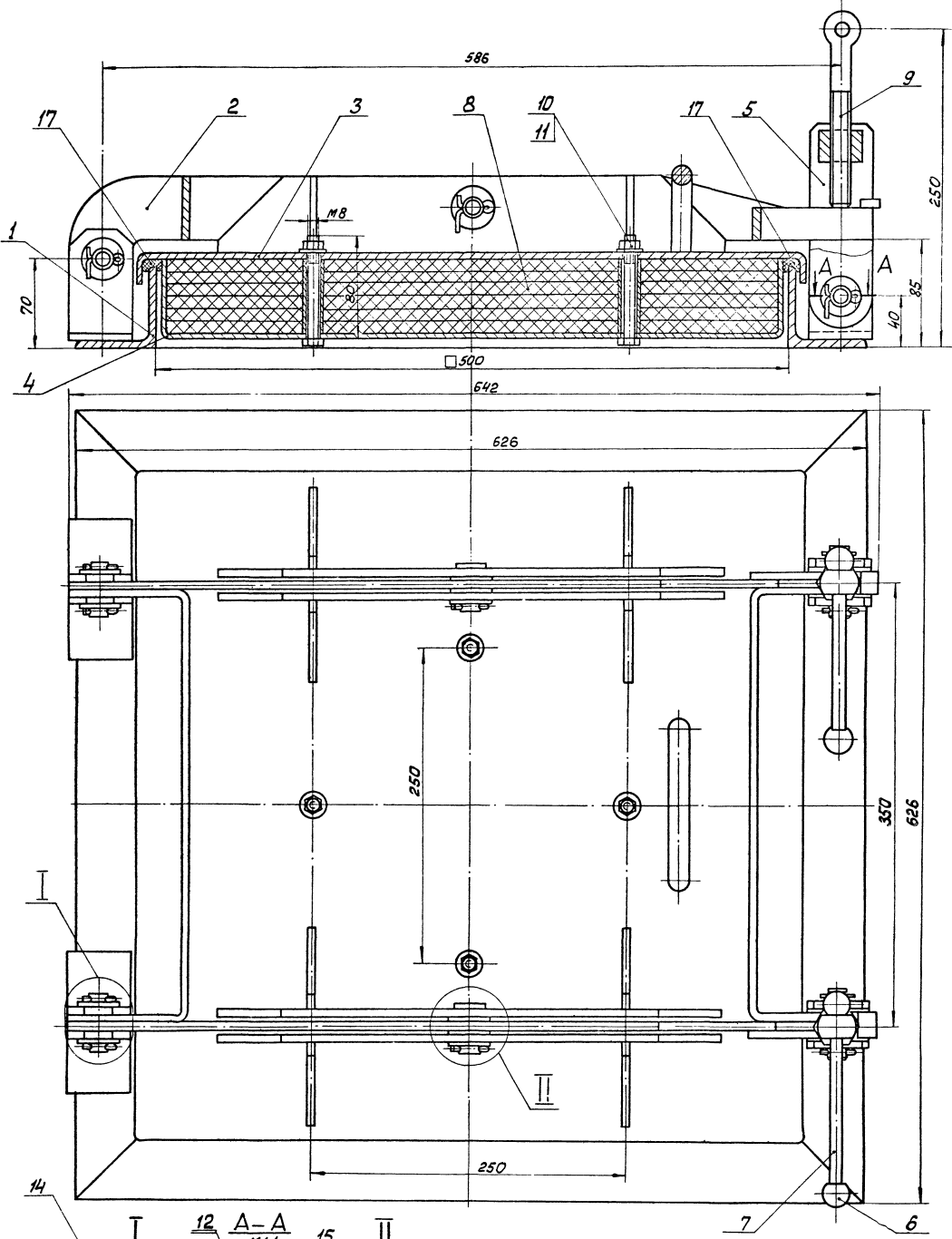
Объяснение

Формат	Лист	№	Объяснение	Наименование	кол	Примечание
				Документация		
А4			58.04.00.000 СБ	Сборочный чертёж		
<b>Сборочные единицы</b>						
А4	1	58.04.01.000	Рама		1	
А4	2	58.04.02.000	Рычаг		1	
А4	3	58.04.03.000	Крышка		1	
А4	4	58.04.04.000	Ящик		1	
А4	5	58.04.05.000	Вилка		2	
<b>Детали</b>						
А4	6	58.04.00.001	Шарик		4	
А4	7	58.04.00.002	Ручка		2	
А4	8	58.04.00.003	Прокладка		6	
<b>Стандартные изделия</b>						
	9		Болт 7002-05914			
			ГОСТ 14724-69		2	
	10		Гайка М 8.5			
			ГОСТ 5915-70		4	

58.04.00.000

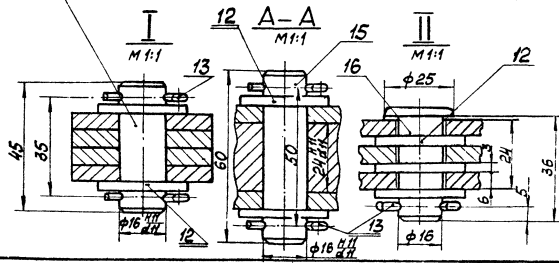
Изм.	Лист	№	Формы	Лист	Дата
Исполн.	Провер.	Утвержд.	Инженер	Инженер	
И.контр.	Контр.	И.контр.	И.контр.	И.контр.	
<b>Люк 500x500</b>					
			Лист	Масса	Масштаб
			Латгипропром		
Копировал <i>М.М.С.</i>			Формат А4		

52.04.00.000006



Турбовал проект 903-1-224.86 А.в.б.ом.е.5 часть 2

Лист 1 из 1  
 Турбовал проект 903-1-224.86 А.в.б.ом.е.5 часть 2



Размеры для справок.

58.04.00.000 СБ		58.04.00.000 СБ	
Исполнитель	Проверенный	Дата	Лист
Н.И.С.И.Т.А.	С.В.С.	1972	1-2
М.И.С.И.Т.А.	С.В.С.	1972	1-2
М.И.С.И.Т.А.	С.В.С.	1972	1-2
МАТГИПРОЛЕСМ		Формат А 2	

Копировал Иван Формат А 2

№ листа	№ докум.	Лист	Дата	Обозначение	Наименование	Кол.	Примечание
11					Шайба 8 ГОСТ 11371-78	4	
12					Шайба 16 ГОСТ 11371-78	14	
13					Шпилька 4x36 ГОСТ 397-76	10	
14					Ось 2-16 h 11x45 ст3сп ГОСТ 9650-80	2	
15					Ось 2x16 h 11x60 ст3сп ГОСТ 9650-80	2	
16					Ось 6-16 h 11x36 ст3сп ГОСТ 9650-80	2	
<b>Материалы</b>							
17					Шпир асбестовый ШАОН 18 ГОСТ 1779-83	4,2 м	

58.04.00.000      Лист 2

100.00.40.89

Неуказанные предельные отклонения размеров  $\pm 1/14$   
2

58.04.00.001

№ листа	№ докум.	Лист	Дата	Наименование	Лист	Масштаб	Масштаб
				Шарик		0,03	5:1
И. центр	Калмыц	С.б.б.		Круг 24-8-ГОСТ 2590-71 15 ГОСТ 1050-74	Лист	Листов	1

катировал *омакс*      формат А4

58.04.00.002

\* Размер для справок.

58.04.00.002

№ листа	№ докум.	Лист	Дата	Наименование	Лист	Масштаб	Масштаб
				Ручка		0,094	1:1
И. центр	Калмыц	С.б.б.		Круг 10-8-ГОСТ 2590-71 20 ГОСТ 1050-74	Лист	Листов	1

катировал *омакс*      формат А4

58.04.00.003

\* Размер для справок.

58.04.00.003

№ листа	№ докум.	Лист	Дата	Наименование	Лист	Масштаб	Масштаб
				Пластина		3,28	1:5
И. центр	Калмыц	С.б.б.		Круг 10-8-ГОСТ 2590-71 20 ГОСТ 1050-74	Лист	Листов	1

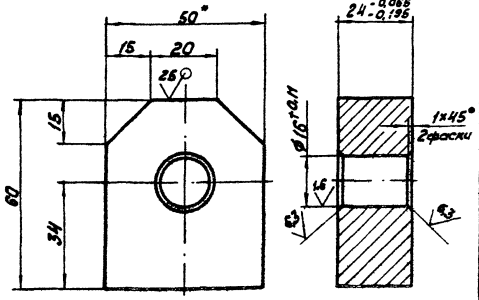
катировал *омакс*      формат А4



Условный проект 903-1-224-86 Альбом 2.5 часть 2

58.04.01.002

32 (✓)



1. \* Размер для справок.  
2.  $\pm \frac{IT14}{2}$ .

58.04.01.002

Ушко

Лист 0,43 Листов 1:1

Латгипропром

Копировал К/К. формат А4

Условный проект 903-1-224-86 Альбом 2.5 часть 2

Объяснение

Наименование

Кол. Примечание

Код	Кол.	Наименование	Кол.	Примечание
		Документация		
А*		58.04.02.000 СБ Сборочный чертёж		
		Детали		
А4	1	58.04.02.001 Скоба	1	
А4	2	58.04.02.002 Рычаг	2	
А4	3	58.04.02.003 Скоба	1	
Б4	4	58.04.02.004 Планка		
		Лист 6 ГОСТ 19903-74		
		Лист 8 СТЗ с 3 ГОСТ 14637-75		
		25 ± 0,26 × 95 ± 0,455 мм	2	0,12 кг
Б4	5	58.04.02.005 Планка		
		Лист 6 ГОСТ 19903-74		
		Лист 8 СТЗ с 3 ГОСТ 14637-75		
		152 ± 0,215 × 182 ± 0,215 мм	2	0,013 кг

58.04.02.000

Рычаг

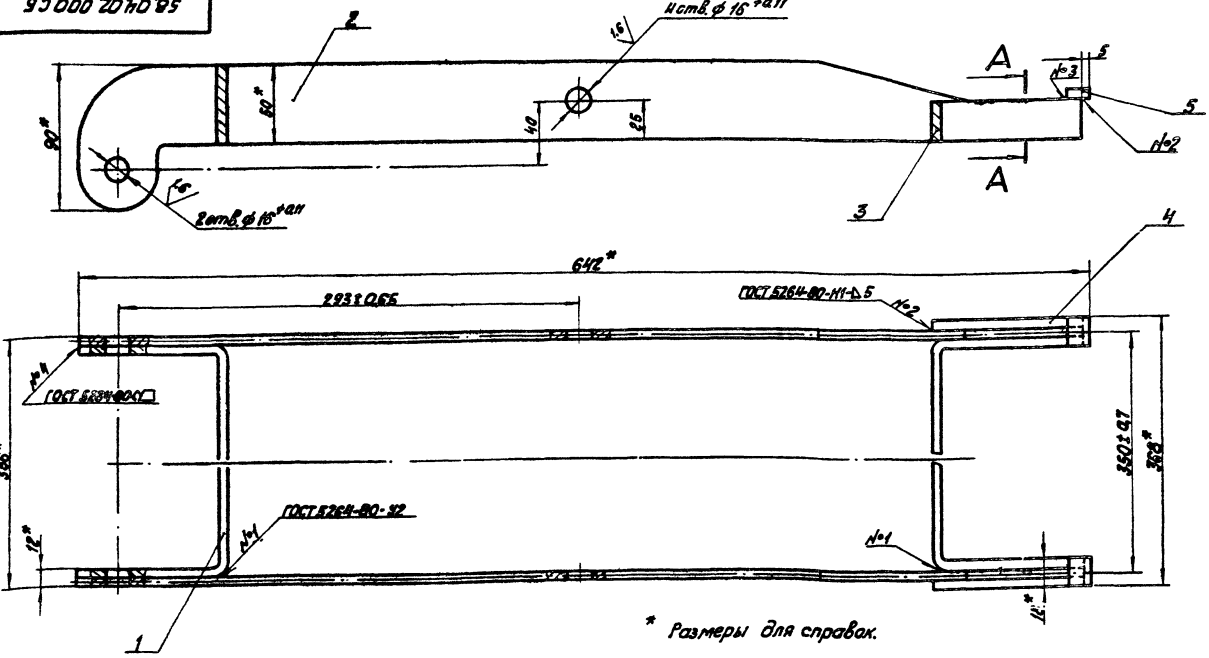
Лист 4,89 Листов 1:2

Латгипропром

Копировал К/К. формат А4

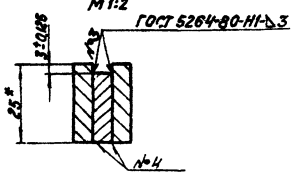
Условный проект 903-1-224-86 Альбом 2.5 часть 2

93.000.20.70.85



\* Размеры для справок.

А-А



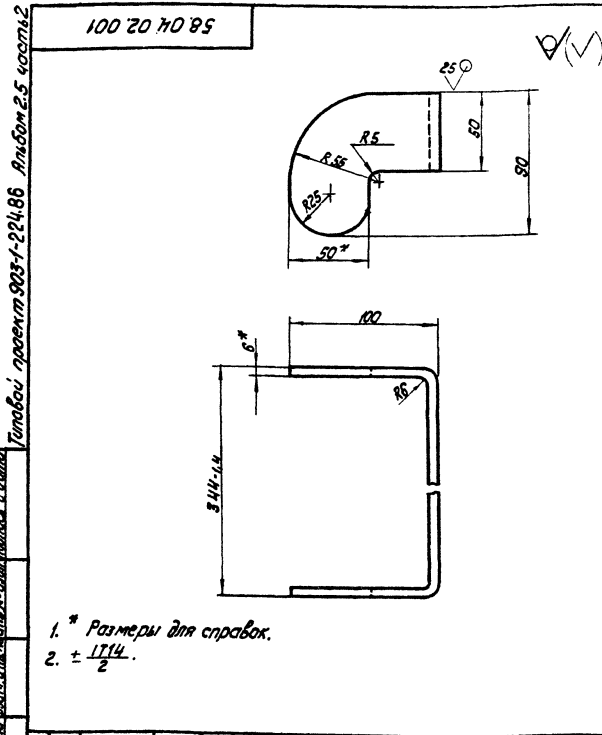
58.04.02.000 СБ

Рычаг

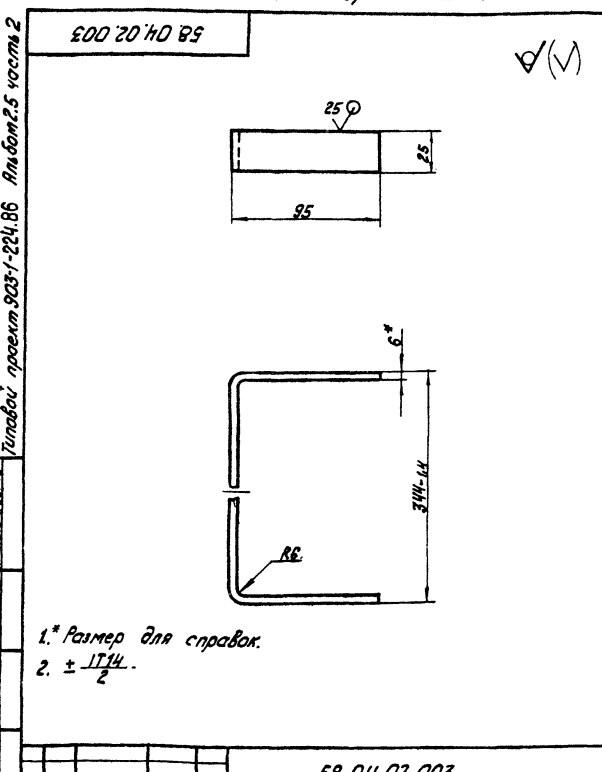
Лист 4,89 Листов 1:2

Латгипропром

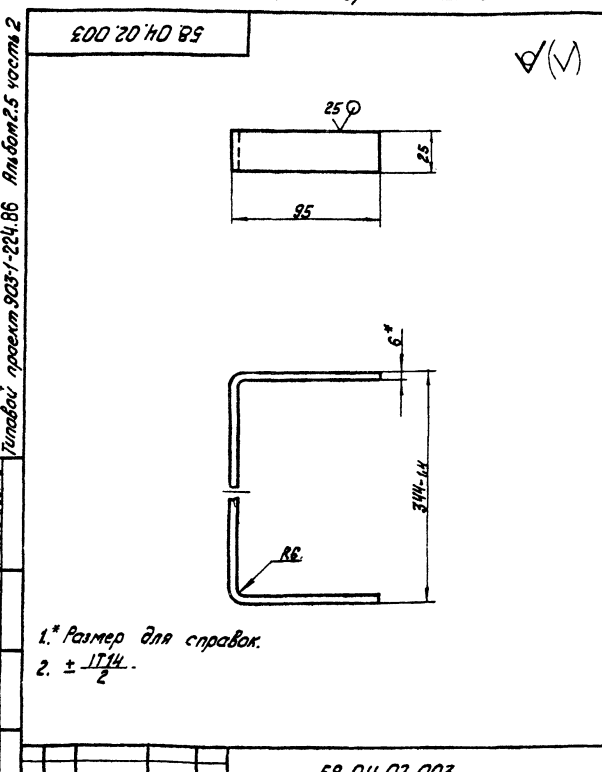
Копировал К/К. формат А3



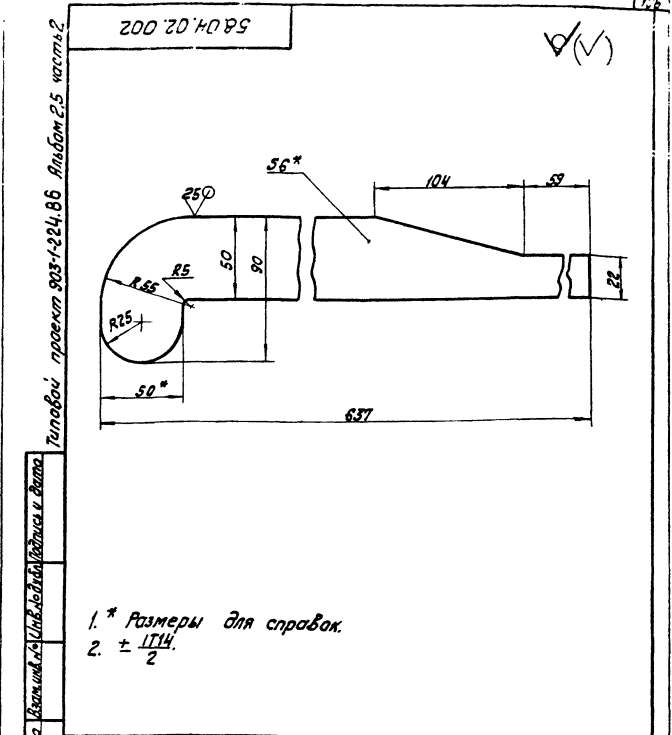
58.04.02.001		Лит. Масса Механизм
Скоба		1,18 1:2
Лист 6 ГОСТ 19903-74 в Ст3сп3 ГОСТ 14637-79		Лист Листов 1
Латгипропром		Латгипропром
Копировал КИФ		Формат А4



58.04.02.002		Лит. Масса Механизм
Рычаг		1,41 1:2
Лист 6 ГОСТ 19903-74 в Ст3сп3 ГОСТ 14637-79		Лист Листов 1
Латгипропром		Латгипропром
Копировал КИФ		Формат А4



58.04.03.000		Лит. Масса Механизм
Скоба		0,61 1:2
Лист 6 ГОСТ 19903-74 в Ст3сп3 ГОСТ 14637-79		Лист Листов 1
Латгипропром		Латгипропром
Копировал КИФ		Формат А4



58.04.03.001		Лит. Масса Механизм
Крышка		1,41 1:2
Лист 6 ГОСТ 19903-74 в Ст3сп3 ГОСТ 14637-79		Лист Листов 1
Латгипропром		Латгипропром
Копировал КИФ		Формат А4

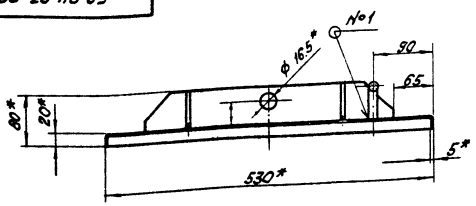
Код	Кол.	Примечание
Документация		
43		58.04.03.000 СБ Сборочный чертеж
Детали		
44	1	58.04.03.001 Крышка 1
45	2	58.04.03.002 Рычаг 1
46	3	58.04.03.003 Ребра 1 0,34кг
47	4	58.04.03.004 Косынка 4 0,98кг
48	6	58.04.03.000 Скоба 6 0,11кг

58.04.03.000		Лит. Масса Механизм
Крышка		1,41 1:2
Лист 6 ГОСТ 19903-74 в Ст3сп3 ГОСТ 14637-79		Лист Листов 1
Латгипропром		Латгипропром
Копировал КИФ		Формат А4

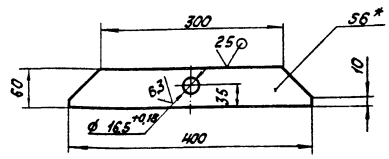


Типовой проект 903-1-224.86 Ящик м.2.5 часть 2

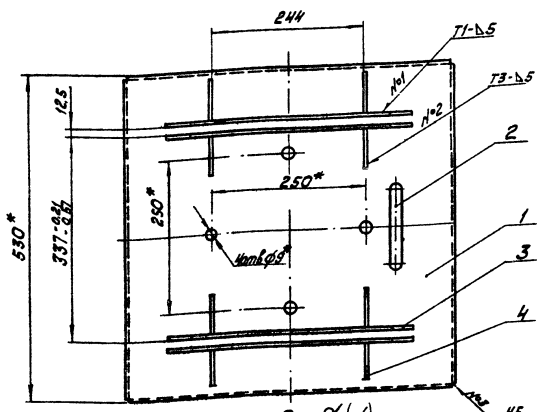
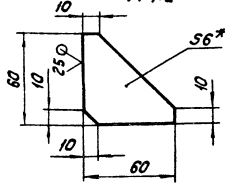
58.04.03.000.СБ



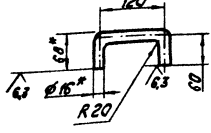
Пос. 3 √(✓)



Пос. 4 √(✓)  
М 1:2



Пос. 2 √(✓)

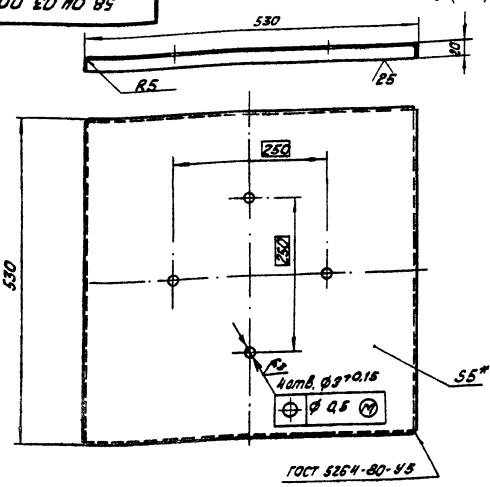


1. \* Размеры для справок.
2. ± IT14.
3. Сварные швы по ГОСТ 5284-80.

58.04.03.000.СБ			
Исполн. № докум. 1001	Лист 1	Масса 13.35	Уточн. 1:5
Разраб. В.А.Иванов	Лист 1	Листов 1	
Проф. В.А.Иванов	ЛАТГИПРОПРОМ		
Инструмент	Копировал Х.А.		
Дата	Формат А3		

Типовой проект 903-1-224.86 Ящик м.2.5 часть 2

58.04.04.000



1. \* Размеры для справок.
2. ± IT14.

58.04.03.001

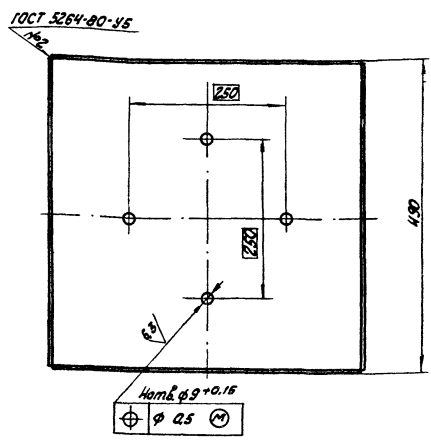
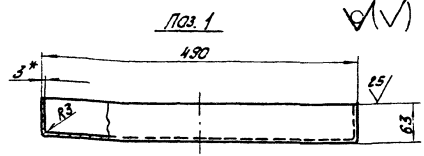
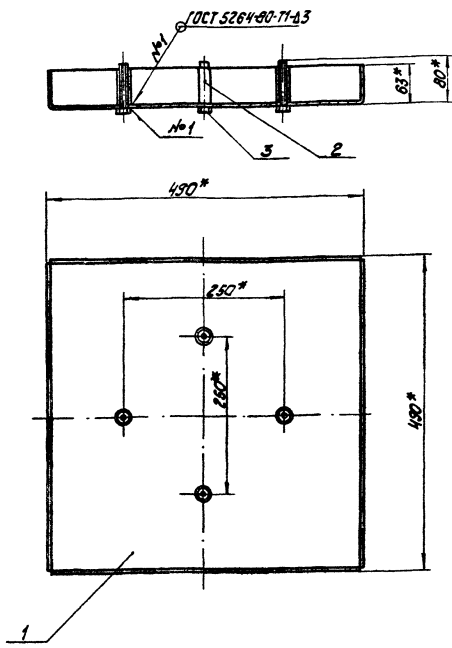
58.04.03.001			
Исполн. № докум. 1001	Лист 1	Масса 13.35	Уточн. 1:5
Разраб. В.А.Иванов	Лист 1	Листов 1	
Проф. В.А.Иванов	ЛАТГИПРОПРОМ		
Инструмент	Копировал Х.А.		
Дата	Формат А3		

Типовой проект 903-1-224.86 Ящик м.2.5 часть 2

№	Кол-во	Обозначение	Наименование	Кол.	Примечание
<b>Документация</b>					
45		58.04.04.000.СБ	Сборочный чертеж		
<b>Детали</b>					
54	1	58.04.04.001	Ящик		
			Лист 3 ГОСТ 19903-74	1	8.55кг
			ВСтЗСТ3 ГОСТ 16323-10		
54	2	58.04.04.001	Дистанцер		
			Труба 8 × 2.2 ГОСТ 3267-75	4	0.04кг
			L=60×0.371м		
<b>Стандартные изделия</b>					
	3		Болт М 8 × 40.46	4	
			ГОСТ 7798-70		
58.04.04.000					
Ящик				ЛАТГИПРОПРОМ	
Копировал Х.А.				Формат А3	

Туповой проект 903-1-224.86 Альбом 2.5 часть 2

58.04.04.000 СБ



1. \* Размеры для справок.  
2. ± 17/14  
2

				58.04.04.000 СБ				
Изм.	Лист	№ докум.	Подпись	Дата	Ящик	Лист	Масса	Масштаб
							9.86	1:5
							Лист 1	
							Листов 1	
							ЛАТГИПРОПРОМ	
							Копирован К/л	
							Формат А3	

Туповой проект 903-1-224.86 Альбом 2.5 часть 2

58.04.05.000 СБ

Изм.	Лист	№ докум.	Подпись	Дата	Обозначение	Наименование	Кол.	Примечание
Документация								
А3		58.04.05.000 СБ			Сборочный чертёж			
Детали								
Б4	1	58.04.05.001			Ушко			
					Полок 6x50-ГОСТ 103-76			
					в Сталь 3 ГОСТ 535-75	2	0.33 кг	
Стандартные изделия								
	2				Гайка М 16.5			
					ГОСТ 5931-70	1		

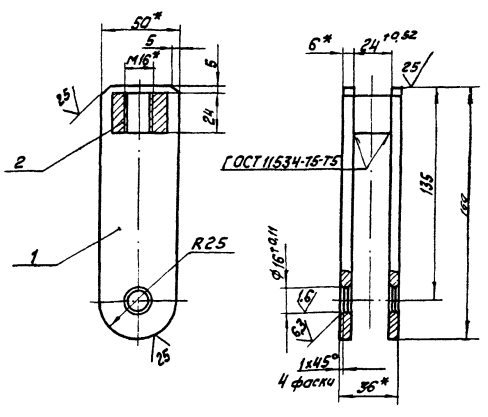
58.04.05.000

Вилка

Изм.	Лист	№ докум.	Подпись	Дата
Лист 1				
Листов 1				
ЛАТГИПРОПРОМ				
Копирован К/л				
Формат А4				

Туповой проект 903-1-224.86 Альбом 2.5 часть 2

58.04.05.000 СБ



\* Размеры для справок.

				58.04.05.000 СБ				
Изм.	Лист	№ докум.	Подпись	Дата	Вилка	Лист	Масса	Масштаб
							9.72	1:2
							Лист 1	
							Листов 1	
							ЛАТГИПРОПРОМ	
							Копирован К/л	
							Формат А4	

Титульный лист проекта 903-1-224.86 Альбом 2.5 часть 2

№ п/п	№ документа	Обозначение	Наименование	Кол.	Примечание
			Документация		
A3		12.02.11.000 СБ	Сборочный чертеж		
			Сборочные единицы		
A4	1	12.02.11.100	Скаба	1	
			Детали		
A4	2	12.02.11.001	Ручка	1	
			Стандартные изделия		
	3		Болт М 10 ± 40,46 ГОСТ 7188-70	1	
	4		Гайка 10,35 ГОСТ 3032-76	1	
	5		Шайба 10 ГОСТ 6958-78	1	
12.02.11.000					
Изм. Утвердил: В.В.Колесников			Лист 1 из 1		
Разработ: В.В.Колесников			Лист 1 из 1		
Проект: В.В.Колесников			Лист 1 из 1		
И.Колесников			Лист 1 из 1		
Утв.			Лист 1 из 1		
Привод заслонки			ЛАТГИПРОПРОМ		
Калиграфов Ж.Ф.			Формат А4		

Титульный лист проекта 903-1-224.86 Альбом 2.5 часть 2

12.02.11.001

1. \* Размеры для справок.  
2. ± 1/14.

12.02.11.001		Лист	Масса	Масштаб
Ручка			1,53	1:2
		Лист	Листов 1	
		Полоса 10x50-ГОСТ 103-76 ВСтЗенз ГОСТ 535-79		
ЛАТГИПРОПРОМ				
Калиграфов Ж.Ф.		Формат А4		

Титульный лист проекта 903-1-224.86 Альбом 2.5 часть 2

12.02.11.000 СБ

Размеры для справок.

12.02.11.000 СБ		Лист	Масса	Масштаб
Привод заслонки			5,55	1:2
		Лист	Листов 1	
		ЛАТГИПРОПРОМ		
Калиграфов Ж.Ф.		Формат А3		

Типовой проект 903-1-224,86 Альбом 2.5 часть 2

Формат	Зона	Поз.	Обозначение	Наименование	Кол.	Примечание
				<u>Документация</u>		
	A3		12.02.11.100 СБ	Скоба		
				<u>Детали</u>		
	B4	1	12.02.11.101	Скоба		
				Лист 5 ГОСТ 19903-74 Вместе с ГОСТ 14631-79	1	3,47 кг
	B4	2	12.02.11.102	Бобышка		
				Круж. 60-8 ГОСТ 2590-71 26 ГОСТ 1030-74	1	0,47 кг

УТВ. ПРОЕКТ. ПОДЛИСЬ И ДАТА ВСТАВКИ В АЛБ. ИЛИ В СПЕЦИАЛЬН. ПУХ. В ПРОЦ. ПОДЛИСЬ И ДАТА

12.02.11.100			
Изм. Лист № докум. Подпись Дата			
Разраб. Байданова Т.А.			
Пров. Зилкавичус Р.С.			
И. контр. Колмец К.В.			
Утв.			
Скоба	Лист	Лист	Листов
			1
	ЛАТГИПРОПРОМ		
	Формат А4		

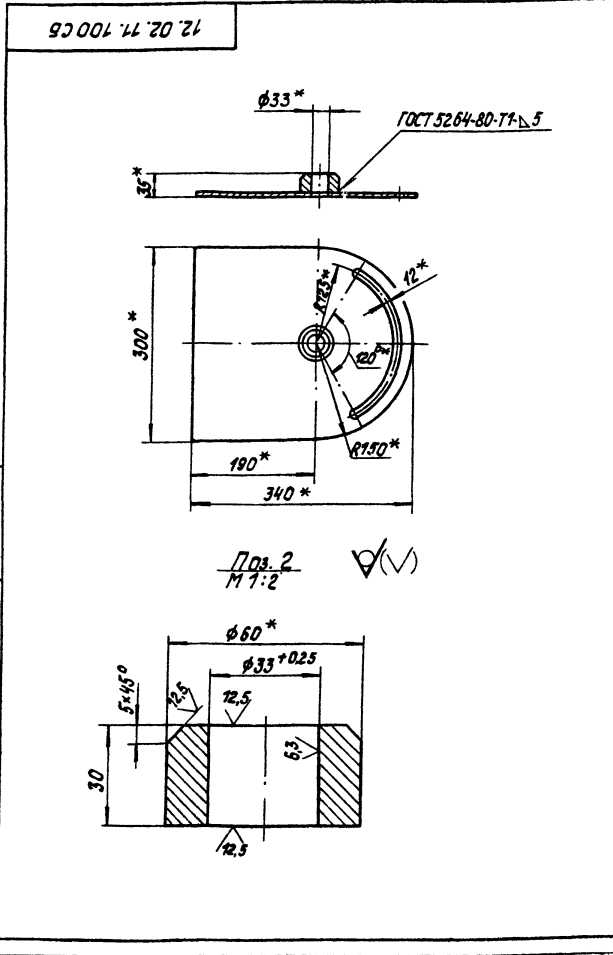
Типовой проект 903-1-224,86 Альбом 2.5 часть 2

Формат	Зона	Поз.	Обозначение	Наименование	Кол.	Примечание
				<u>Документация</u>		
	A3		12.02.18.000 СБ	Сборочный чертеж		
				<u>Детали</u>		
	B4	1	12.02.18.001	Балка		
				14-ГОСТ 8240-72 Швеллер Вместе с ГОСТ 535-79	1	10,21 кг
	B4	2	12.02.18.002	Балка		
				14-ГОСТ 8240-72 Швеллер Вместе с ГОСТ 535-79	1	10,29 кг
	B4	3	12.02.18.003	Балка		
				14-ГОСТ 8240-72 Швеллер Вместе с ГОСТ 535-79		
				L = 600 - 175 мм	6	7,38 кг
	B4	4	12.02.18.004	Ребра		
				Лист 5 ГОСТ 19903-74 Вместе с ГОСТ 14631-79	2	0,25 кг

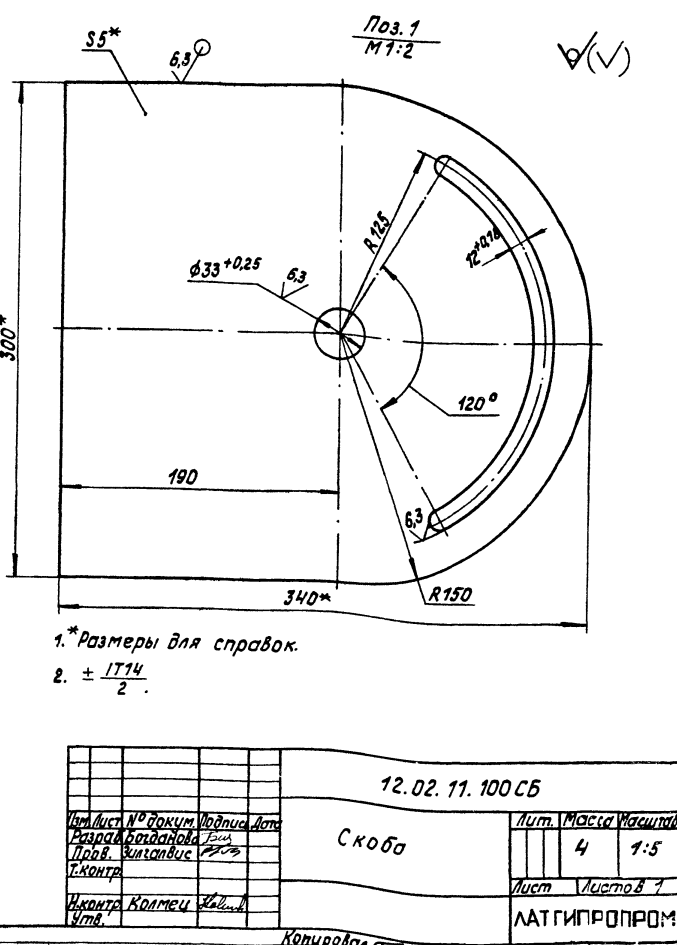
УТВ. ПРОЕКТ. ПОДЛИСЬ И ДАТА ВСТАВКИ В АЛБ. ИЛИ В СПЕЦИАЛЬН. ПУХ. В ПРОЦ. ПОДЛИСЬ И ДАТА

12.02.18.000			
Изм. Лист № докум. Подпись Дата			
Разраб. Михайлова Т.А.			
Пров. Зилкавичус Р.С.			
И. контр. Колмец К.В.			
Утв.			
Рама	Лист	Лист	Листов
			7
	ЛАТГИПРОПРОМ		
	Формат А4		

Типовой проект 903-1-224,86 Альбом 2.5 часть 2

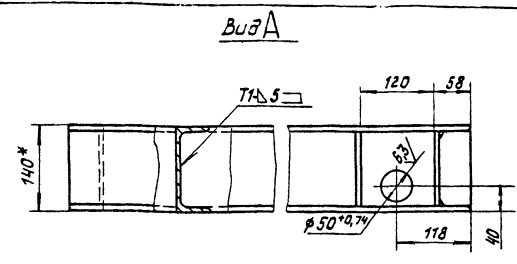
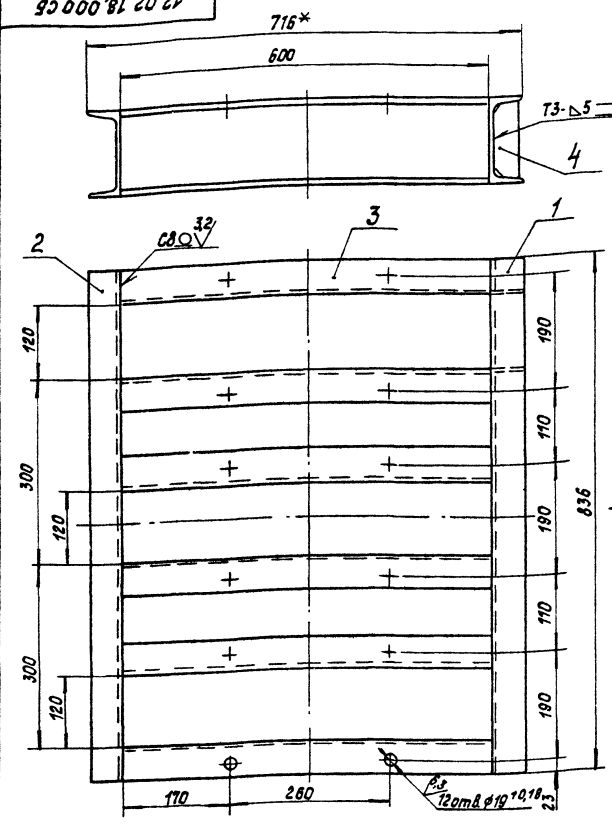


УТВ. ПРОЕКТ. ПОДЛИСЬ И ДАТА ВСТАВКИ В АЛБ. ИЛИ В СПЕЦИАЛЬН. ПУХ. В ПРОЦ. ПОДЛИСЬ И ДАТА



Лист № 12.02.18.000 СБ и детали в сборе. Имя, Фамилия, Подпись и Дата

12.02.18.000 СБ



1. \*Размеры для справок.  
 2.  $\pm 1/14$   
 3. Обработка поверхностей реза деталей БЧ  $25^\circ$   
 4. Сварные швы по ГОСТ 5264-80.

12.02.18.000 СБ		Лист		Масса		Насчитано	
Рама		65,3		1:5			
Лист		Листов		1			
Латгипропром							

Лист № 12.02.20.000 СБ и детали в сборе. Имя, Фамилия, Подпись и Дата

Формат	Лист	Обозначение	Наименование	Кол.	Примечание
			Документация		
		12.02.20.000 СБ	Сборочный чертёж		
			Детали		
Б4	1	12.02.20.001	Балка	2	
Б4	2	12.02.20.002	Балка 14-ГОСТ 8240-72 Швеллер В Ст 3сп ГОСТ 535-79 L = 1700 ± 1,85 мм	2	21 кг
Б4	3	12.02.20.003	Балка 14-ГОСТ 8240-72 Швеллер В Ст 3сп ГОСТ 535-79 L = 3610 ± 6,6 мм	2	44,4 кг
Б4	4	12.02.20.004	Балка 14-ГОСТ 8240-72 Швеллер В Ст 3сп ГОСТ 535-79 L = 210 ± 0,575 мм	2	2,6 кг
Б4	5	12.02.20.005	Косынка 5-ГОСТ 19903-74 Лист В Ст 3сп ГОСТ 14637-79	6	1,9 кг

12.02.20.000

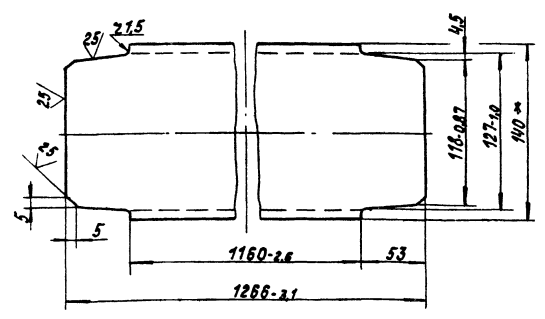
Рама

Лист	Листов	1	1
Латгипропром			

Копирован в Формат А4

Лист № 12.02.20.001 и детали в сборе. Имя, Фамилия, Подпись и Дата

12.02.20.001



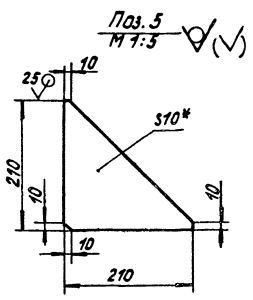
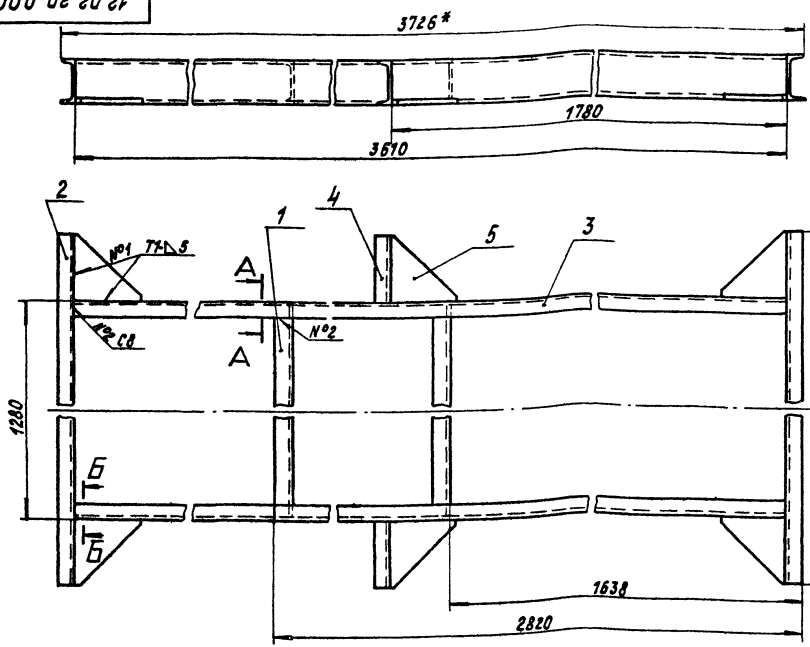
1. \*Размер для справок.  
 2.  $\pm 1/14$

12.02.20.001		Лист		Масса		Насчитано	
Балка		14,8		1:2,5			
Лист		Листов		1			
Латгипропром							

Копирован в Формат А4

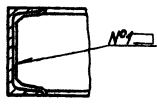
Типовой проект 903-1-224.86 Альбом 2.5 часть 2

12.02.20.000 СБ

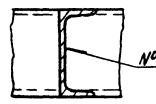


- 1.\* Размеры для справок.
2. ± 1/100
3. Обработка поверхностей резки деталей БЧ 2/3.
4. Сварные швы по ГОСТ 5264-80.

A-A повернуто М 1:5



B-B повернуто М 1:5



12.02.20.000 СБ			
Изм./Лист	№ докум.	Подпись	Дата
Разработчик	Михайлова	И.И.	
Проектант	Михайлова	И.И.	
И.контр.	Колтец	И.И.	
И.контр.	Уткин	И.И.	
Рама			Лит. Масса Указана
			177 1:10
			Лист Листов 7
ЛАТГИПРОПРОМ			

Копирован 5 Формат А3

Типовой проект 903-1-224.86 Альбом 2.5 часть 2

Изм./Лист	№ докум.	Подпись	Дата	Обозначение	Наименование	Кол.	Примечание
<u>Документация</u>							
А3				12.02.22.000 СБ	Сборочный чертеж		
<u>Сборочные единицы</u>							
А4	1			12.02.22.100	Рама	1	
А4	2			12.02.21.200	Скоба	2	
А4	3			12.02.21.300	Ограждение	2	
<u>Стандартные изделия</u>							
	4				Болт М12×35.46 ГОСТ 7798-70	4	
	5				Гайка М12.5 ГОСТ 5915-70	4	
	6				Шайба 12 ГОСТ 10906-78	4	

12.02.22.000

Изм./Лист	№ докум.	Подпись	Дата	Рама		Лит. Лист Листов
Разработчик	Михайлова	И.И.				7
Проектант	Михайлова	И.И.				
И.контр.	Колтец	И.И.				
И.контр.	Уткин	И.И.				
				ЛАТГИПРОПРОМ		

Копирован 5 Формат А4

Типовой проект 903-1-224.86 Альбом 2.5 часть 2

Изм./Лист	№ докум.	Подпись	Дата	Обозначение	Наименование	Кол.	Примечание
<u>Документация</u>							
А3				12.02.22.100 СБ	Сборочный чертеж		
<u>Детали</u>							
Б4	1			12.02.22.101	Балка Швеллер 20-ГОСТ 8240-72 ВСт3сп3ГОСТ535-79	2	67,13кг
Б4	2			12.02.22.102	Балка Швеллер 20-ГОСТ 8240-72 ВСт3сп3ГОСТ535-79	2	5,01кг
Б4	3			12.02.22.103	Балка Швеллер 16-ГОСТ 8240-72 ВСт3сп3ГОСТ535-79	1	22,72кг
Б4	4			12.02.22.104	Балка Швеллер 16-ГОСТ 8240-72 ВСт3сп3ГОСТ535-79	2	71,89кг
Б4	5			12.02.22.105	Балка Швеллер 16-ГОСТ 8240-72 ВСт3сп3ГОСТ535-79	1	3,53кг
Б4	6			12.02.22.106	Балка Швеллер 14-ГОСТ 8240-72 ВСт3сп3ГОСТ535-79	2	6,77кг

12.02.22.100

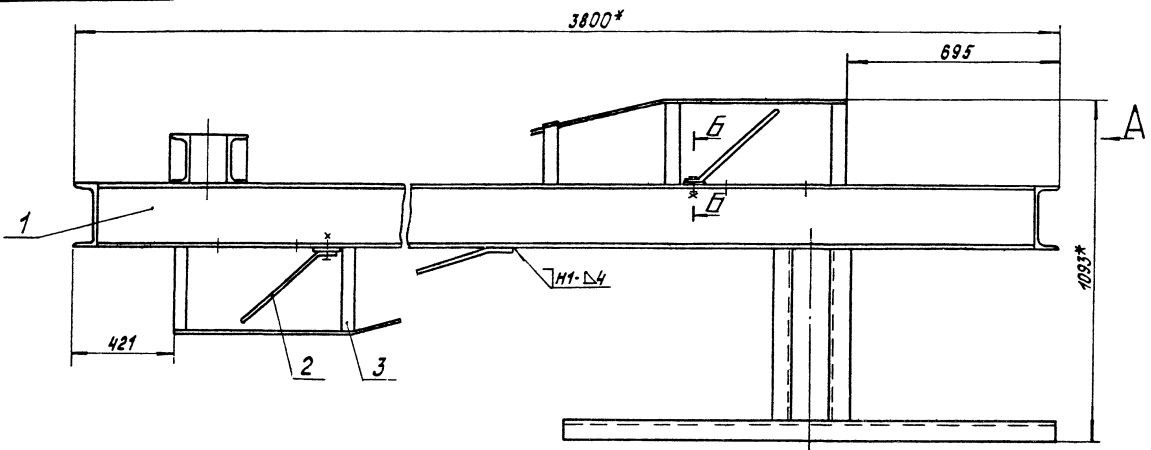
Изм./Лист	№ докум.	Подпись	Дата	Рама		Лит. Лист Листов
Разработчик	Михайлова	И.И.				7
Проектант	Михайлова	И.И.				
И.контр.	Колтец	И.И.				
И.контр.	Уткин	И.И.				
				ЛАТГИПРОПРОМ		

Копирован 5 Формат А4

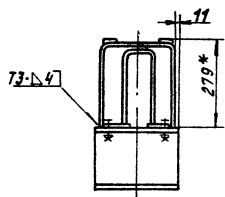


Типовой проект 903-1-214-86 Алюмин 2,5 часть 2  
 Вид, форма, размеры и детали. Размеры в мм. Шрифты и даты

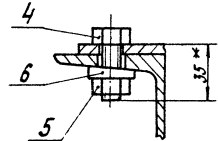
12.02.22.000 СБ



Вид А



Б-Б  
М 1:2

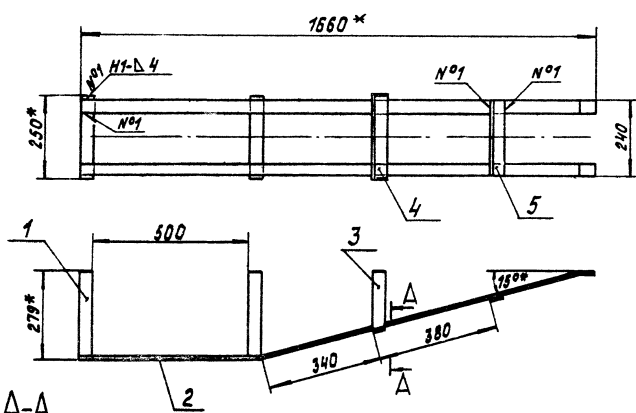


- 1.\* Размеры для справок.
- 2. ± IT14/2.
- 3. Сварные швы по ГОСТ 5264-80.

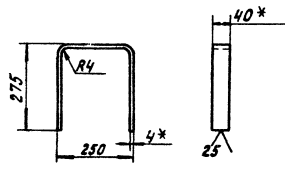
		12.02.22.000 СБ	
Изм.	Лист № докум.	Подпись	Дата
	Рама		
И.контр.	Копирувал	Лит.	Масса
Чтв.		227,5	1:10
		Лист	Местов 7
		ЛАТГИПРОПРОМ	
		Формат А3	

Типовой проект 903-1-221-86 Алюмин 2,5 часть 2  
 Вид, форма, размеры и детали. Размеры в мм. Шрифты и даты

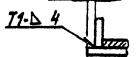
12.02.21.300 СБ



Пос.1

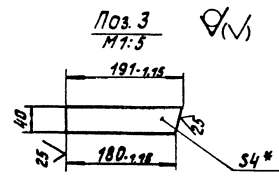


А-А  
М 1:2

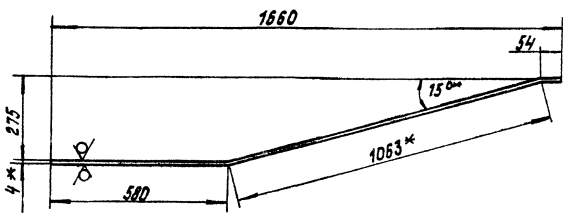


Пос.2

Пос.3  
М 1:3



- 1.\* Размеры для справок.
- 2. ± IT14/2.
- 3. Обработка поверхностей реза деталей БЧ 25/√.
- 4. Сварные швы по ГОСТ 5264-80.



		12.02.21.300 СБ	
Изм.	Лист № докум.	Подпись	Дата
	Ограждение		
И.контр.	Копирувал	Лит.	Масса
Чтв.		7,4	1:10
		Лист	Листов 7
		ЛАТГИПРОПРОМ	
		Формат А3	





Альбом 2.5 часть 2

Топовый проект 903-1-224.86

Лист № 10/10  
Изм. № 1/1  
Выг. № 1/1  
Лист № 10/10  
Изм. № 1/1  
Выг. № 1/1

Лист	№ докум.	Обозначение	Наименование	Кол.	Примечание
<u>Документация</u>					
А4		12.02.23.000 СБ	Сборочный чертёж		
<u>Детали</u>					
Б4	1	12.02.23.001	Стойка Уголок 36×36×4-Б-ГОСТ 8509-72 ВСтЗ ст3 ГОСТ 535-79		
Б4	2	12.02.23.002	Опора Уголок 36×36×4-Б-ГОСТ 8509-72 ВСтЗ ст3 ГОСТ 535-79 L <sub>1</sub> = 260 ± 0,65 мм	4	7,35 кг
Б4	3	12.02.23.003	Опора Уголок 36×36×4-Б-ГОСТ 8509-72 ВСтЗ ст3 ГОСТ 535-79 L = 332 ± 0,7 мм	2	0,57 кг
Б4	4	12.02.23.004	Связь Полка Ч-40-ГОСТ 103-76 ВСтЗ ст3 ГОСТ 535-79 L = 230 ± 0,575 мм	24	0,29 кг
12.02.23.000					
Ограждение котла				Лист	Лист
ЛАТГИПРОПРОМ				1	

Альбом 2.5 часть 2

Топовый проект 903-1-224.86

Лист № 10/10  
Изм. № 1/1  
Выг. № 1/1  
Лист № 10/10  
Изм. № 1/1  
Выг. № 1/1

12.02.23.000 СБ

Ограждение котла

ЛАТГИПРОПРОМ

1\* Размеры для справок.  
2. ± 17μ.  
3. Обработка поверхностей реза деталей Б4<sup>23</sup>.  
4. Сварные швы по ГОСТ 5264-80.

Альбом 2.5 часть 2

Топовый проект 903-1-224.86

Лист № 10/10  
Изм. № 1/1  
Выг. № 1/1  
Лист № 10/10  
Изм. № 1/1  
Выг. № 1/1

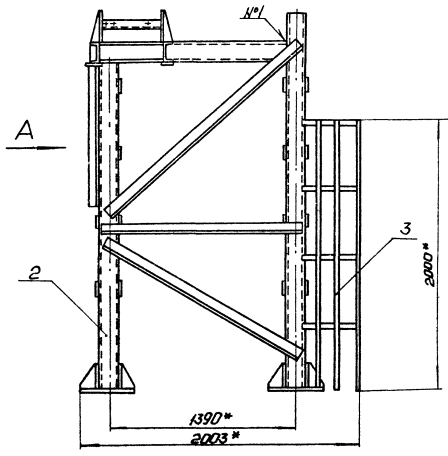
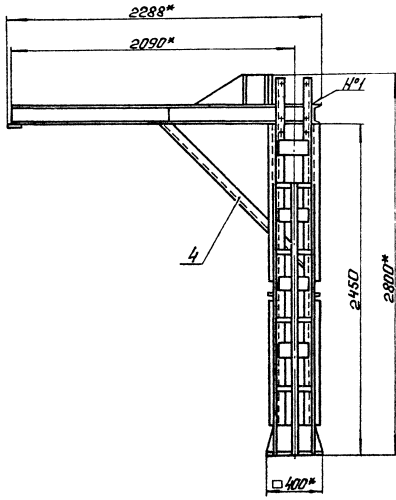
Лист	№ докум.	Обозначение	Наименование	Кол.	Примечание
<u>Документация</u>					
А2		12.02.24.000 СБ	Сборочный чертёж		
<u>Сборочные единицы</u>					
А4	1	12.02.24.100	Рама	1	
А4	2	12.02.24.200	Опора	1	
А4	3	12.02.24.300	Ограждение	1	
<u>Детали</u>					
Б4	4	12.02.24.001	Связь Уголок 36×36×4-Б-ГОСТ 8509-72 ВСтЗ ст3 ГОСТ 535-79	1	8,8 кг
12.02.24.000					
Металлоконструкция крепления якоря				Лист	Лист
ЛАТГИПРОПРОМ				1	

Альбом 2.5 часть 2

Топовый проект 903-1-224.86

Лист № 10/10  
Изм. № 1/1  
Выг. № 1/1  
Лист № 10/10  
Изм. № 1/1  
Выг. № 1/1

Лист	№ докум.	Обозначение	Наименование	Кол.	Примечание
<u>Документация</u>					
А2		12.02.24.100 СБ	Сборочный чертёж		
<u>Детали</u>					
Б4	1	12.02.24.101	Полка Лист 10 ГОСТ 13903-74 ВСтЗ ст3 ГОСТ 14637-79	2	12,55 кг
Б4	2	12.02.24.102	Редра Лист 10 ГОСТ 13903-74 ВСтЗ ст3 ГОСТ 14637-79	4	0,6 кг
Б4	3	12.02.24.103	Болка Швеллер 14-ГОСТ 8240-72 ВСтЗ ст3 ГОСТ 535-79	1	10,7 кг
Б4	4	12.02.24.104	Раскос Швеллер 14-ГОСТ 8240-72 ВСтЗ ст3 ГОСТ 535-79	1	14,42 кг
Б4	5	12.02.24.105	Болка Швеллер 14-ГОСТ 8240-72 ВСтЗ ст3 ГОСТ 535-79 L = 460-155 мм	2	5,66 кг
Б4	6	12.02.24.106	Болка Швеллер 14-ГОСТ 8240-72 ВСтЗ ст3 ГОСТ 535-79 L = 400-155 мм	1	5,91 кг
12.02.24.100					
Рама				Лист	Лист
ЛАТГИПРОПРОМ				1 2	

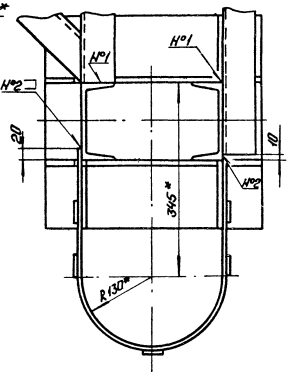
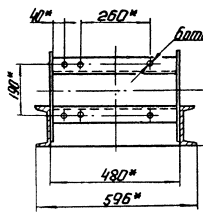
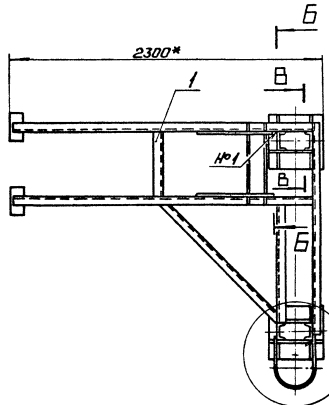


Б-Б повернуто  
М1:10

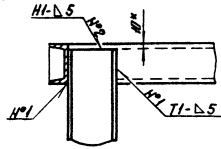
М1:5

Альбом 25 часть 2

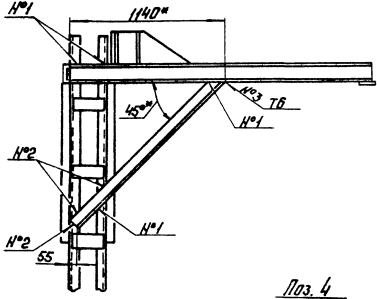
Топограф проект 903-1-224.66



Б-Б повернуто  
М1:10

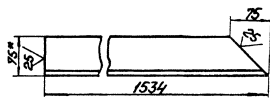


Вид А



- 1\* Размеры для справок.
- 2 ± 1/14
- 3. Сварные швы №1, №2 по ГОСТ 5264-80; №3 по ГОСТ 11534-75.

Поз. 4  
М1:5

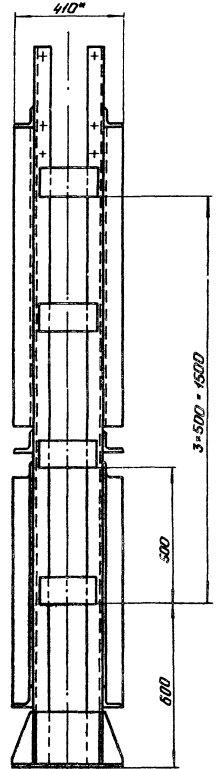
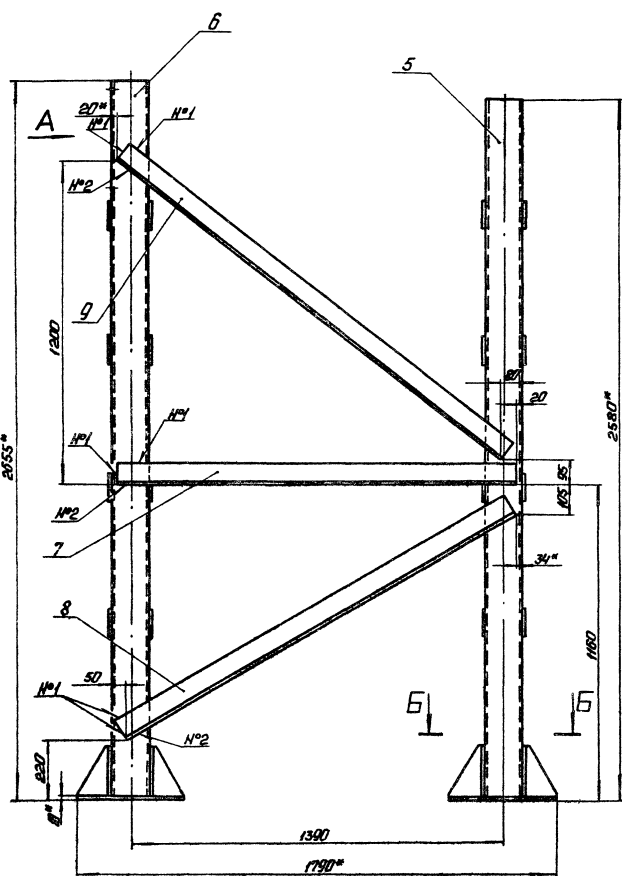


				12.02.24.000 СБ		
Исполн.	№ проекта	Подп.	Дата	Металлоконструкция крепления блоков	Лист	Классификация
Проект	Выполнитель	Сметчик	1984		461	1-20
Т.контр.	Сметчик	Сметчик			Листов 1	
И.контр.	Копычев	Сметчик			ЛАТГИПРОПРОМ	
Смет.					Чертеж 12.02.24.000 СБ	

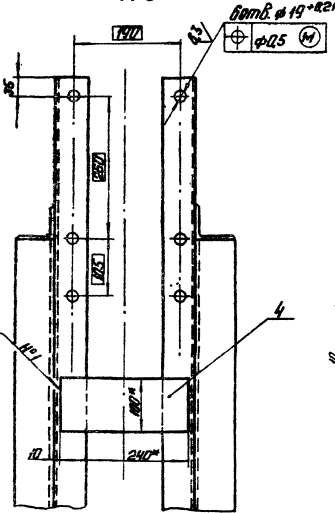


Титульный проект 9073-1-224.86

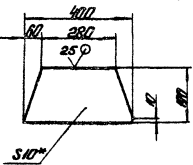
Альбом 2.5 часть 2



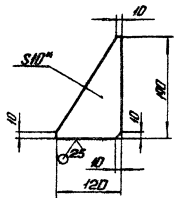
Вид А  
М 1:5



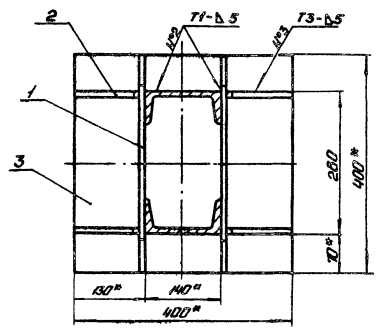
Поз. 1 ✓(✓)



Поз. 2 ✓(✓)



Б-Б  
М 1:5



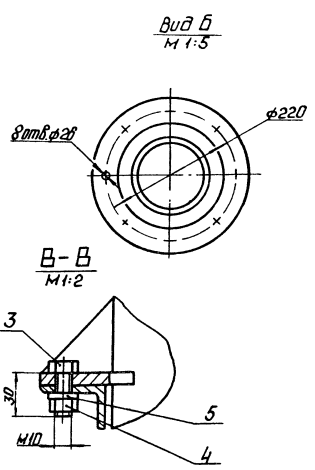
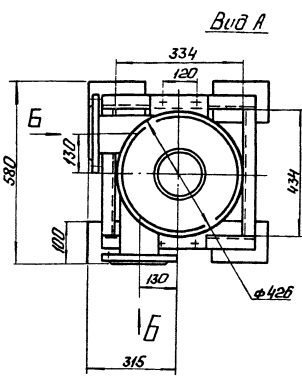
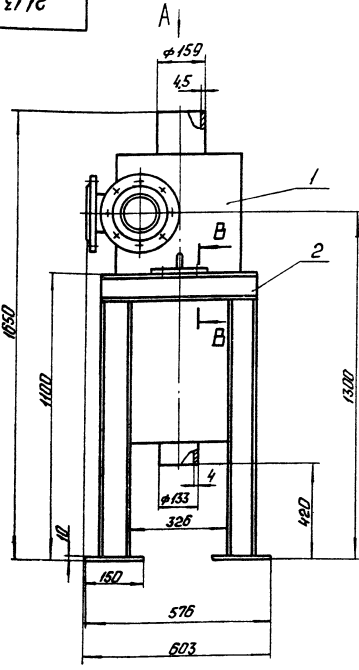
- 1.\* Размеры для справок.
- 2. ± 1/14.
- 3. Обработка поверхностей реза деталей БЧ25.
- 4. Сварные швы по ГОСТ 5264-80.

		12.02.24.200 СБ	
ИЗМ. №	ИЗМ. ПОЯСН.	ИЗМ. ПОЯСН.	ИЗМ. ПОЯСН.
Опора		Лист	Листов
		288	1-10
		Лист 1 из 10	
		ЛАТГИПРОПРОМ	
		Фирма ЛТ	



Литой прорези 903-1-224,86 Альбом 2-5 часть 2

21.13.00.000 СБ



Размеры для справок.

				21.13.00.000 СБ		
Изм.	Лист	№ докум.	Подп.	бачок-расширитель.		Лист
						250
						1:10
						Листов ?
				ЛАТГИПРОПРОМ		
				Формат А3		

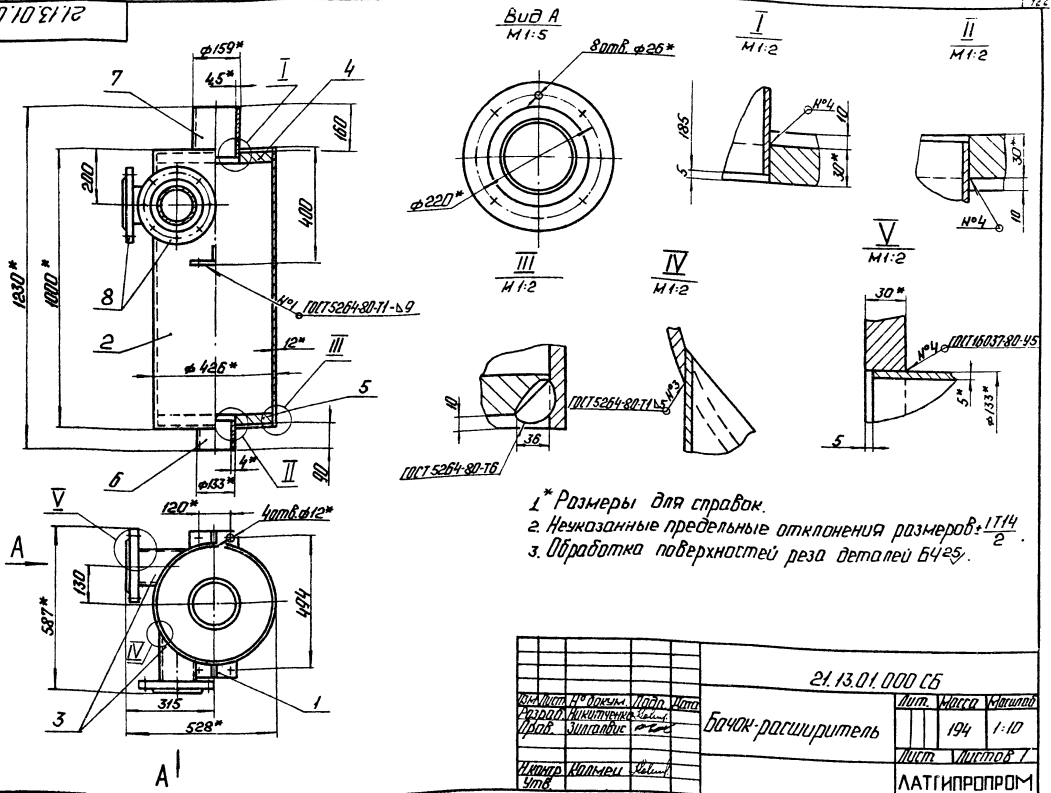
Литой прорези 903-1-224,86 Альбом 2-5 часть 2

Изм.	Лист	№ докум.	Подп.	Обозначение	Наименование	Кол.	Примечание
					Документация		
				21.13.01.000 СБ	Сборочный чертеж		
					Сборочные единицы		
1		21.13.01.100		Лапа		2	
					Детали		
2		21.13.01.001		Корпус		1	
3		21.13.01.002		Патрубок		2	
4		21.13.01.003		Днище		1	
5		-01		Днище		1	
6		21.13.01.004		Патрубок	Л 133-4 ГОСТ 18732-78 Пробка Вост.ст. ГОСТ 18731-74 L = 115 ± 0,5 мм	1	1,47 кг
7		21.13.01.005		Патрубок	Л 153-45 ГОСТ 18732-78 Пробка Вост.ст. ГОСТ 18731-74	1	3,24 кг
					Стандартные изделия		
8				Фланец 1-125-25 см3	ГОСТ 12820-80	2	
				21.13.01.000			
				бачок-расширитель		ЛАТГИПРОПРОМ	
						Формат А4	

Литой прорези 903-1-224,86 Альбом 2-5 часть 2

Изм.	Лист	№ докум.	Подп.	Обозначение	Наименование	Кол.	Примечание
					Документация		
				21.13.01.100 СБ	Сборочный чертеж		
					Детали		
1		21.13.01.101		Пластина		1	
2		21.13.01.102		Ребро	Лист 10 ГОСТ 19903-74 Вост.ст. ГОСТ 14637-79	1	0,1 кг
				21.13.01.100			
				Лапа		ЛАТГИПРОПРОМ	
						Формат А4	

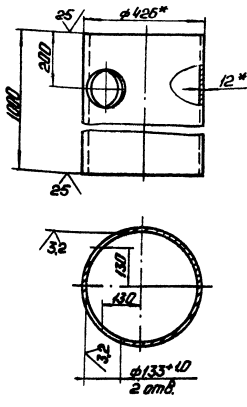
21.13.01.000 С5



1. \* Размеры для справок.
2. Неуказанные предельные отклонения размеров:  $\pm \frac{IT14}{2}$ .
3. Обработка поверхностей реза деталей Б425.

				21.13.01.000 С5		
Изм.	Лист	№ докум.	Подп.	Дата	Лист	Масштаб
Разраб.	Инженер	С.С.С.	С.С.С.		194	1:10
Проб.	Инженер	С.С.С.	С.С.С.		Лист	Листов 7
Испол.	Машинист	С.С.С.	С.С.С.		ЛАТГИПРОПРОМ	
Утв.					Формат А3	

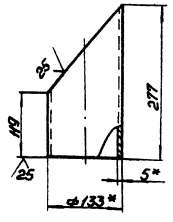
21.13.01.001



1. \* Размеры для справок.
2. Неуказанные предельные отклонения размеров:  $\pm \frac{IT14}{2}$ .

				21.13.01.001		
Изм.	Лист	№ докум.	Подп.	Дата	Лист	Масштаб
Разраб.	Инженер	С.С.С.	С.С.С.		120	1:10
Проб.	Инженер	С.С.С.	С.С.С.		Лист	Листов 1
Испол.	Машинист	С.С.С.	С.С.С.		ЛАТГИПРОПРОМ	
Утв.					Формат А4	

21.13.01.002

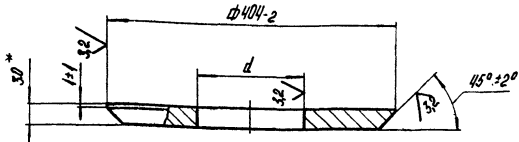


1. \* Размеры для справок.
2. Неуказанные предельные отклонения размеров:  $\pm \frac{IT14}{2}$ .

				21.13.01.002		
Изм.	Лист	№ докум.	Подп.	Дата	Лист	Масштаб
Разраб.	Инженер	С.С.С.	С.С.С.		3,16	1:5
Проб.	Инженер	С.С.С.	С.С.С.		Лист	Листов 1
Испол.	Машинист	С.С.С.	С.С.С.		ЛАТГИПРОПРОМ	
Утв.					Формат А4	



21.13.01.003



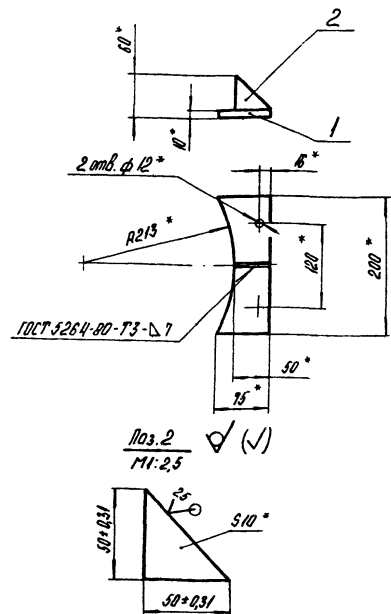
Обозначение	d, мм	Масса, кг
21.13.01.003	160 <sup>+40</sup>	2,2
-01	134 <sup>+40</sup>	22,6

\* Размер для справок.

Исполн.	Лист	№ докум.	Подпись	Дата
Разработ.	Начислено	Зачислено		
Проб.	Зачислено			
И.контр.	Контр.			
Утв.				

21.13.01.003		
Лист	Масса	Максимум
Длище	см	-
Лист	Листов /	
Лист	30 ГОСТ 19003-74	
	Всего листов 3 ГОСТ 14637-79	
ЛАТГИПРОПРОМ		
Формат А4		

21.13.01.100 СБ

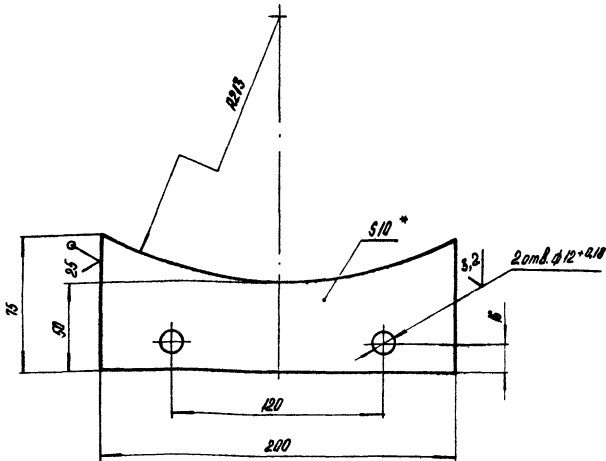


\* Размеры для справок.

Исполн.	Лист	№ докум.	Подпись	Дата
Разработ.	Начислено	Зачислено		
Проб.	Зачислено			
И.контр.	Контр.			
Утв.				

21.13.01.100 СБ		
Лист	Масса	Максимум
Листа	1,2	1,5
Лист	Листов /	
Лист	10 ГОСТ 19003-74	
	Всего листов 3 ГОСТ 14637-79	
ЛАТГИПРОПРОМ		
Формат А4		

101.10.01.101



- \* Размер для справок.
- Неуказанные предельные отклонения размеров  $\pm \frac{IT14}{2}$ .

Исполн.	Лист	№ докум.	Подпись	Дата
Разработ.	Начислено	Зачислено		
Проб.	Зачислено			
И.контр.	Контр.			
Утв.				

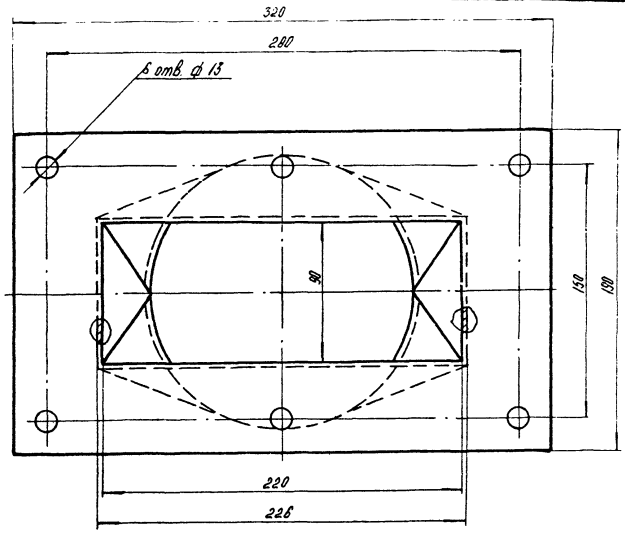
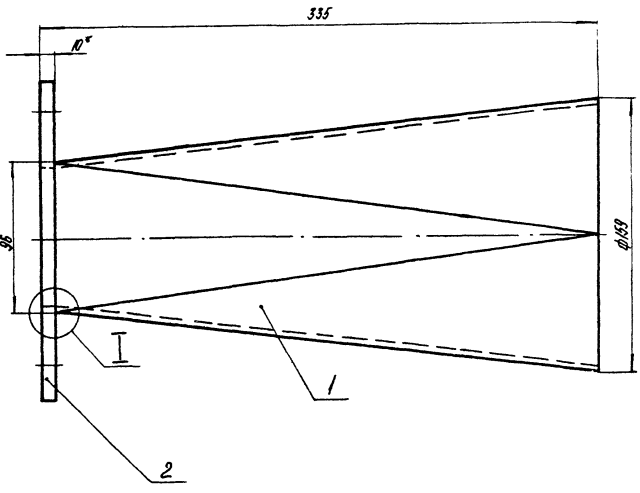
21.13.01.101		
Лист	Масса	Максимум
Пластина	4	1,2
Лист	Листов /	
Лист	10 ГОСТ 19003-74	
	Всего листов 3 ГОСТ 14637-79	
ЛАТГИПРОПРОМ		
Формат А4		

Формат	Лист	№ докум.	Обозначение	Наименование	Кол.	Примечание
<b>Документация</b>						
А4			21.13.02.000 СБ	Сборочный чертеж		
<b>ДЕТАЛИ</b>						
А4	1	21.13.02.001	Болта		2	
Б4	2	21.13.02.002	Болта	Швеллер 10 ГОСТ 8240-72 Всего листов 3 ГОСТ 535-79		
Б4	3	21.13.02.003	Стальная	L = 434 ± 0,776 мм	2	3,7 кг
Б4	4	21.13.02.004	Пластина	Швеллер 10 ГОСТ 8240-72 Всего листов 3 ГОСТ 535-79		
				L = 990 ± 1,15 мм	4	8,5 кг
				Лист 10 ГОСТ 19003-74 Всего листов 3 ГОСТ 14637-79		
				150 ± 0,5 × 100 ± 0,435 мм	4	1,2 кг
<b>21.13.02.000</b>						
				Рама	Лист	Лист
					Листов /	
					1	
					ЛАТГИПРОПРОМ	
					Формат А4	

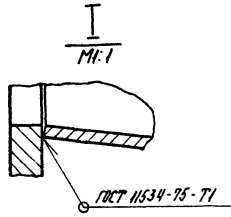


Типовой проект 903-1-224-86  
 Лист 2.5 от 2  
 Изготовитель: ЛАТГИПРОПРОМ  
 Проверено: [подпись]  
 Утверждено: [подпись]

12.02.12.000 С6



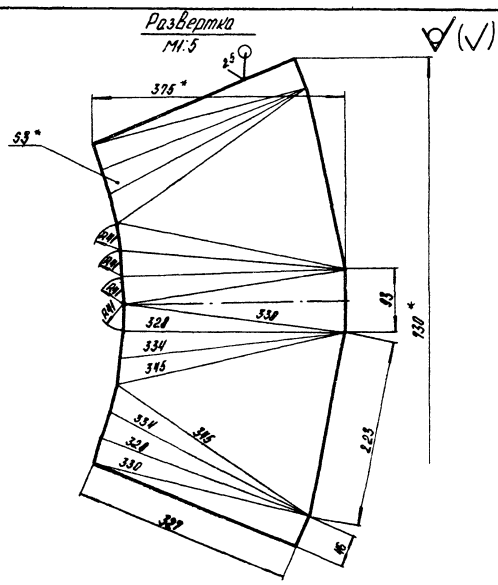
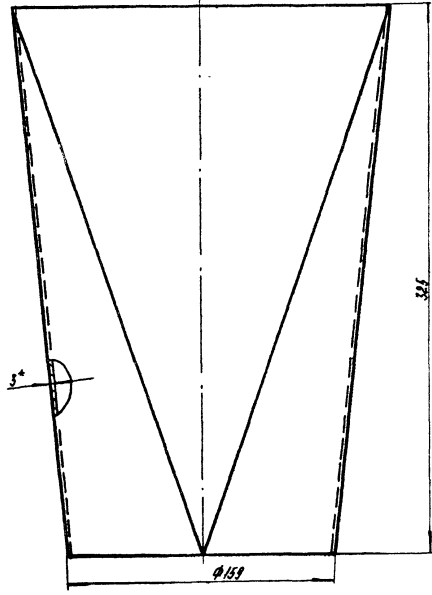
Размеры для справок.



					12.02.12.000 С6		
№ лист	№ докум.	Подпись	Дата	Переход	Лист	Масса	Масштаб
Разработ	Богданова	РБМ				7,6	1:2
Проб	Зуляганов	РБМ			Лист	Листов 1	
Утверд	Колесни	РБМ		ЛАТГИПРОПРОМ			Формат А3

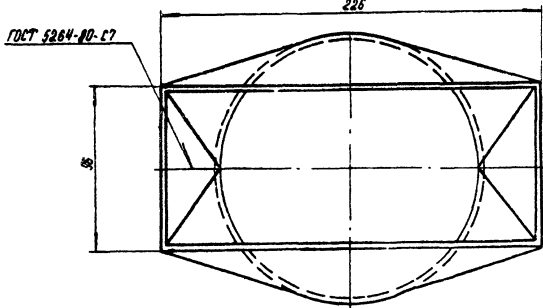
Типовой проект 903-1-224-86  
 Лист 2.5 от 2  
 Изготовитель: ЛАТГИПРОПРОМ  
 Проверено: [подпись]  
 Утверждено: [подпись]

12.02.12.001



1. Размеры для справок.

2.  $\pm \frac{1}{2} \text{ мм}$ .



					12.02.12.001		
№ лист	№ докум.	Подпись	Дата	Переход	Лист	Масса	Масштаб
Разработ	Богданова	РБМ				4,4	1:2
Проб	Зуляганов	РБМ			Лист	Листов 1	
Утверд	Колесни	РБМ		ЛАТГИПРОПРОМ			Формат А3

ЦЕНТРАЛЬНЫЙ ИНСТИТУТ  
ТИПОВОГО ПРОЕКТИРОВАНИЯ ГОССТРОЯ СССР  
МИНСКИЙ ФИЛИАЛ

220800, г. Минск, ул. К. Маркса, 32  
Сдано в печать 02. 07. 1987 г.  
Заказ № 1566 Тираж 450 экз.  
Изм. № 21534/12