

ТИПОВОЙ ПРОЕКТ
903-1-224.86

КОТЕЛЬНАЯ С ТРЕМЯ КОТЛАМИ
КВ-ТС(В)-10 И ТРЕМЯ КОТЛАМИ
КЕ-10-14С.

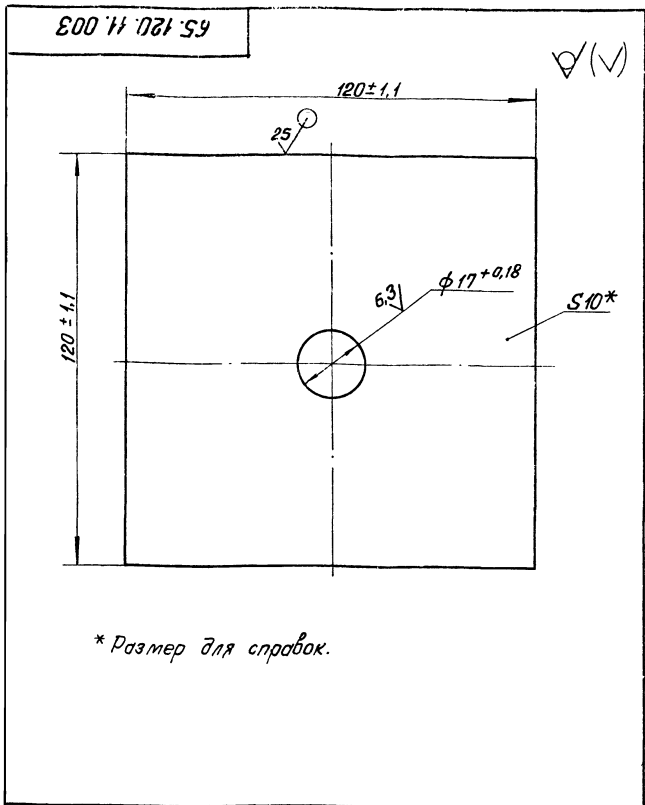
ОТКРЫТАЯ СИСТЕМА
ТЕПЛОСНАБЖЕНИЯ.

ТОПЛИВО-КАМЕННЫЕ И БУРЫЕ УГЛИ.

АЛЬБОМ 2.4

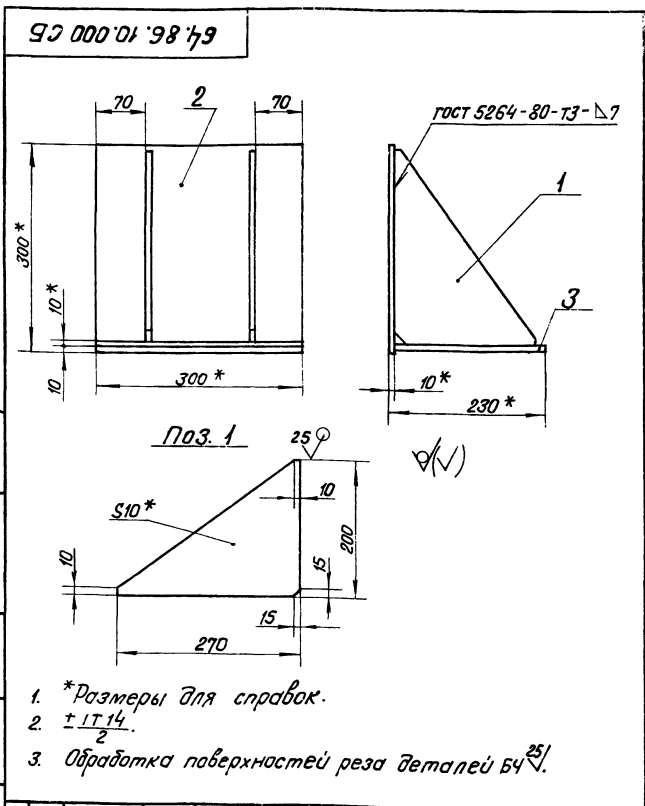
ЧАСТЬ 2 *стр 69÷110*

МЕТАЛЛОКОНСТРУКЦИИ ГАЗОВОЗДУХОПРОВОДОВ
ДЛЯ БЛОК-СЕКЦИИ КОТЛОАГРЕГАТА КВ-ТС-10
[ВАРИАНТ БЕЗ ВОЗДУХОПОДОГРЕВАТЕЛЯ].



* Размер для справок.

65.120.11.003				Лит.	Масса	Масштаб
Пластина					1,12	1:1
Изм.	Лист	№ докум.	Подп.	Дата		
Разр.	Зилгалбис	ВЗ	ВЗ			
Пров.	Колмец	Кол	Кол			
И.контр.	Колмец	Кол	Кол			
Утв.						
Лист 5 ГОСТ 19903-74 ВСТЗСПЗ ГОСТ 14637-79				Лист Листов 1		
ЛАТГИПРОПРОМ				ЛАТГИПРОПРОМ		
Копировал Утв.				Формат А2		



1. * Размеры для справок.

2. ± 1T.14.

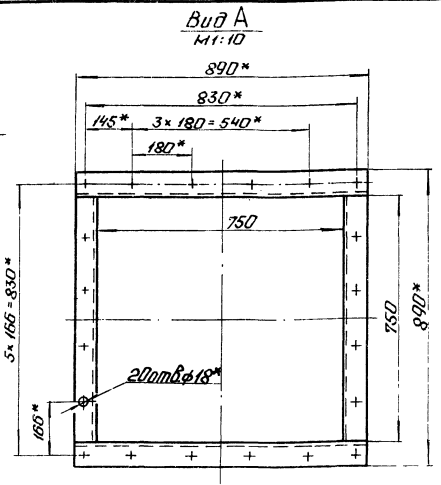
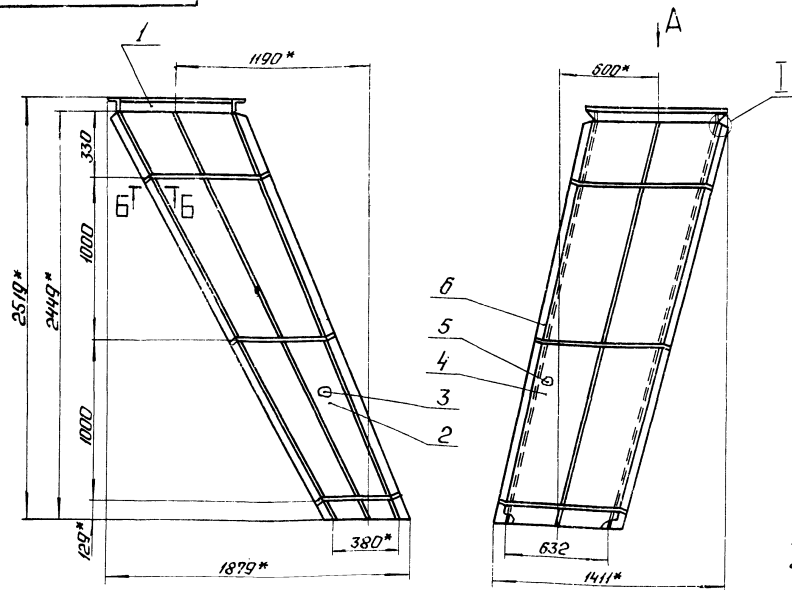
3. Обработка поверхностей реза деталей БУ 25/.

64.86.10.000 СБ				Лит.	Масса	Масштаб
Лана					16,9	1:5
Изм.	Лист	№ докум.	Подп.	Дата		
Разр.	Зилгалбис	ВЗ	ВЗ			
Пров.	Колмец	Кол	Кол			
И.контр.	Колмец	Кол	Кол			
Утв.						
Лист Листов 1				Лист Листов 1		
ЛАТГИПРОПРОМ				ЛАТГИПРОПРОМ		
Копировал Утв.				Формат А4		

Формат	Зона	Поз.	Обозначение	Наименование	Кол.	Примечание
Документация						
А4			64.86.10.000 СБ	Сборочный чертеж		
Детали						
Б4	1		64.86.10.001	Косынка		
				10 ГОСТ 19903-74		
				Лист ВСТЗСПЗ ГОСТ 14637-79	2	2,3 кг
Б4	2		64.86.10.002	Стойка		
				10 ГОСТ 19903-74		
				Лист ВСТЗСПЗ ГОСТ 14637-79		
				300 ± 0,65 x 300 ± 0,65 мм	1	7,07 кг
Б4	3		64.86.10.003	Плита		
				10 ГОСТ 19903-74		
				Лист ВСТЗСПЗ ГОСТ 14637-79		
				220 ± 0,575 x 300 ± 0,65 мм	1	5,19 кг
64.86.10.000						
Изм.	Лист	№ докум.	Подпись	Дата		
Разр.	Зилгалбис	ВЗ	ВЗ			
Пров.	Колмец	Кол	Кол			
И.контр.	Колмец	Кол	Кол			
Утв.						
Лана				Лист Лист Листов		
ЛАТГИПРОПРОМ				ЛАТГИПРОПРОМ		
Копировал Утв.				Формат А4		

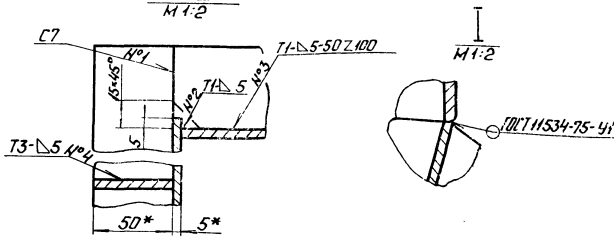
Формат	Зона	Поз.	Обозначение	Наименование	Кол.	Примечание
Документация						
А3			12.02.01.000 СБ	Сборочный чертеж		
Сборочные единицы						
А4	1		12.02.01.100	Фланец	1	
Детали						
А4	2		12.02.01.001	Стенка	1	
	3		- 01	Стенка	1	
А4	4		12.02.01.002	Стенка	1	
	5		- 01	Стенка	1	
Материалы						
	6			Полоса 5x50-ГОСТ 103-76 ВСТЗСПЗ ГОСТ 535-79	5,5 м	
12.02.01.000						
Изм.	Лист	№ докум.	Подпись	Дата		
Разр.	Зилгалбис	ВЗ	ВЗ			
Пров.	Колмец	Кол	Кол			
И.контр.	Колмец	Кол	Кол			
Утв.						
Короб (левый)				Лист Лист Листов		
ЛАТГИПРОПРОМ				ЛАТГИПРОПРОМ		
Копировал Утв.				Формат А4		

9.2.000.10.001.59



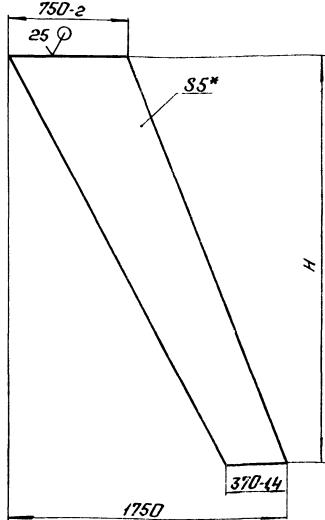
- 1* Размеры для справок.
 2. ± 1/14
 3. Сварные швы №1,2,3,4 по ГОСТ 5264-80.

Б-6
1:2



				12.02.01.000.06			
№ листа	№ докум.	Испол.	Дата	Короб (левый)	Лист	Масса	Масштаб
Разраб.	Михайлова	Лев			318	1:20	
Проб.	Зиталов	В.С.			Лист	Листов	1
Т.контр.					ЛАТГИПРОПРОМ		
И.контр.	Колычев	В.С.		Копирован: 9.85			Формат А3
Читб.							

10.02.01.001

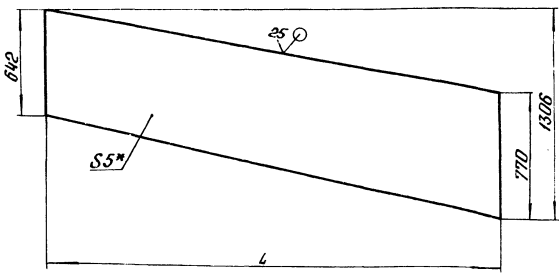


Обозначение	H, мм	Масса, кг
12.02.01.001	2537-54	55,77
-01	2469-54	54,27

*Размер для справок.

				12.02.01.001			
№ листа	№ докум.	Испол.	Дата	Стенка	Лист	Масса	Масштаб
Разраб.	Михайлова	Лев			Ст.	табл.	1:20
Проб.	Зиталов	В.С.			Лист	Листов	1
Т.контр.					ЛАТГИПРОПРОМ		
И.контр.	Колычев	В.С.		Лист	ГОСТ 19903-74 Вместо ГОСТ 14637-79		Формат А4
Читб.							

10.02.01.002



Обозначение	L, мм	Масса, кг
12.02.01.002	2811-54	77,9
-01	2645-54	73,3

- 1* Размер для справок.
 2. ± 1/14

				12.02.01.002			
№ листа	№ докум.	Испол.	Дата	Стенка	Лист	Масса	Масштаб
Разраб.	Михайлова	Лев			Ст.	табл.	1:20
Проб.	Зиталов	В.С.			Лист	Листов	1
Т.контр.					ЛАТГИПРОПРОМ		
И.контр.	Колычев	В.С.		Лист	ГОСТ 19903-74 Вместо ГОСТ 14637-79		Формат А4
Читб.							

Код	Зона	Поз.	Обозначение	Наименование	Кол.	Примечание
				Документация		
А			12.02.01.100 СБ	Сборочный чертеж		
				Детали		
БЧ	1	12.02.01.101	Полка	Уголок 5-70x70 ГОСТ 8509-78 ВСт3сп3 ГОСТ 535-79 L = 890 ± 1,15 мм	2	6,58 кг
БЧ	2	12.02.01.102	Полка	Уголок 5-70x70 ГОСТ 8509-78 ВСт3сп3 ГОСТ 535-79 L = 750 ± 2 мм	2	5,55 кг
			12.02.01.100	фланец		
			Калибрвал 35	формат А4		
			Лит. Лист Листов			
			Латгипропром			

Типовой проект 903-1-22/86 Альбом 2-й часть 2

12.02.01.100 СБ

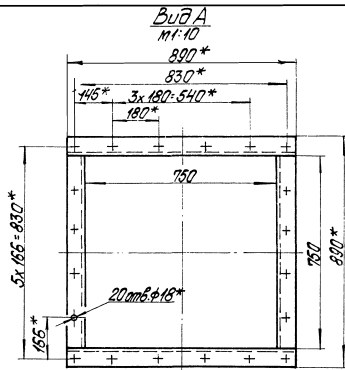
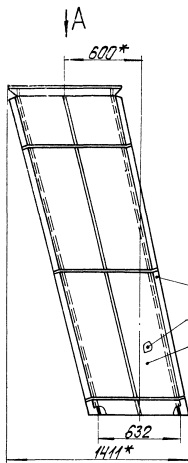
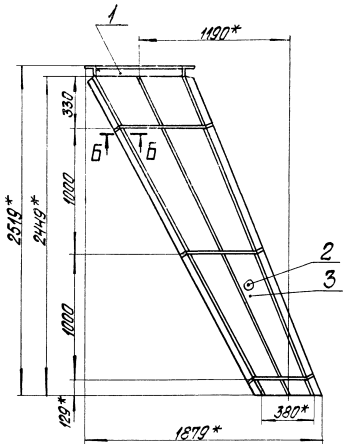
1. * Размеры для справок.
2. Обработка поверхностей резки металлов БЧ 25.
3. Сварные швы по ГОСТ 5264-80.

12.02.01.100 СБ		Лит. Лист Листов	24,3	1:10
фланец				
		Лит. Лист Листов	1	
		Латгипропром		

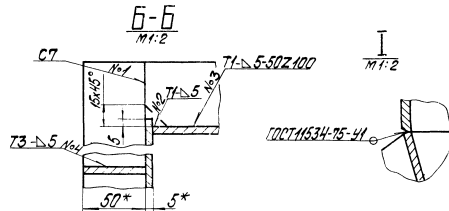
Код	Зона	Поз.	Обозначение	Наименование	Кол.	Примечание
				Документация		
А			12.02.02.000 СБ	Сборочный чертеж		
				Сборочные единицы		
А	1	12.02.01.100	фланец		1	
				Детали		
БЧ	2	12.02.01.001	Стенка		1	
БЧ	3	12.02.01.002	Стенка		1	
БЧ	4	12.02.01.003	Стенка		1	
БЧ	5	12.02.01.004	Стенка		1	
			12.02.02.000	Короб (правый)		
			Калибрвал 35	формат А4		
			Лит. Лист Листов			
			Латгипропром			

Типовой проект 903-1-22/86 Альбом 2-й часть 2

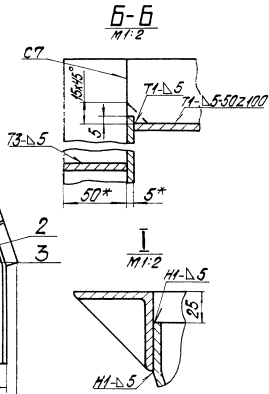
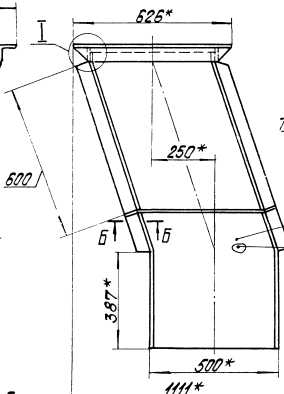
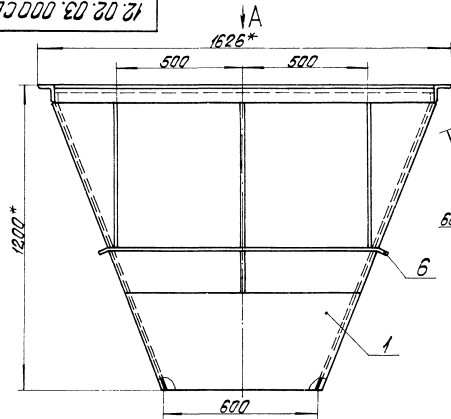
Код	Зона	Поз.	Обозначение	Наименование	Кол.	Примечание
				Документация		
А			12.02.03.000 СБ	Сборочный чертеж		
				Детали		
АЧ	1	12.02.03.001	Стенка		2	
АЧ	2	12.02.03.002	Стенка		1	
	3	-01	Стенка		1	
БЧ	4	12.02.03.003	Полка	Уголок 5-63x63x5 ГОСТ 8509-78 ВСт3сп3 ГОСТ 535-79 L = 1500 ± 3,1 мм	2	7,22 кг
БЧ	5	12.02.03.004	Полка	Уголок 5-63x63x5 ГОСТ 8509-78 ВСт3сп3 ГОСТ 535-79 L = 526 ± 0,875 мм	2	3,02 кг
			12.02.03.000	Полоса 5x50 ГОСТ 103-76 ВСт3сп3 ГОСТ 535-79	7,6	м
			Калибрвал 35	формат А4		
			Лит. Лист Листов			
			Латгипропром			



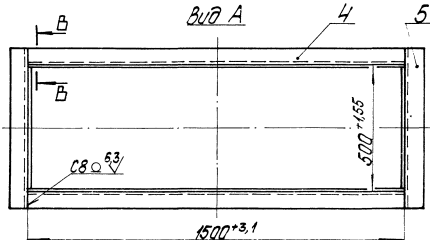
1. * Размеры для справок.
2. ± 17¹⁴/₂
3. Сварные швы №1,2,3,4 по ГОСТ 5264-80.



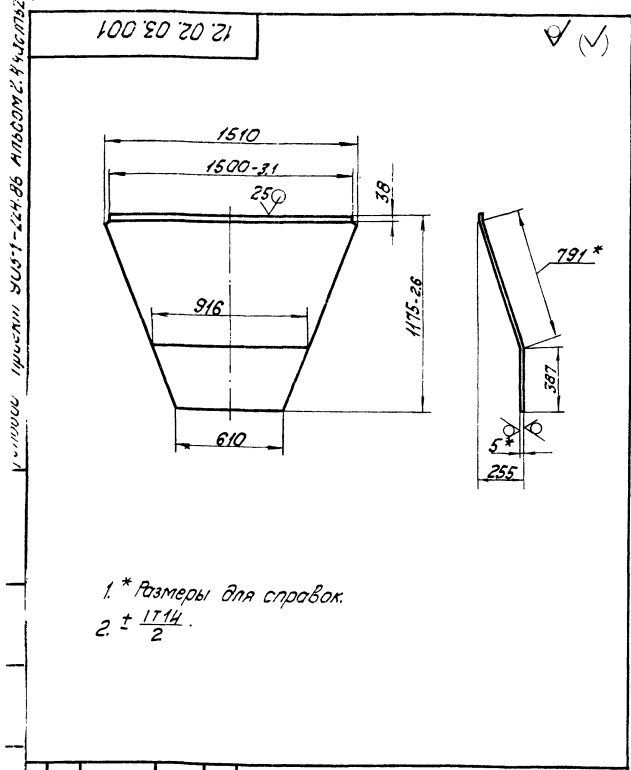
12.02.02.000 СБ		Лист	Масштаб	Вес
Короб (пробыви)		318	1:20	
И.контр.Коллеж С.В.И. / С.И.В.		Лист	Масштаб	1
		ЛАТГИПРОПРОМ		



1. Размеры для справок.
2. ± 17¹⁴/₂
3. Пробытка поверхностей реза деталей Б4 √ 25.
4. Сварные швы по ГОСТ 5264-80.



12.02.03.000 СБ		Лист	Масштаб	Вес
Переход		187	1:10	
И.контр.Коллеж С.В.И. / С.И.В.		Лист	Масштаб	1
		ЛАТГИПРОПРОМ		

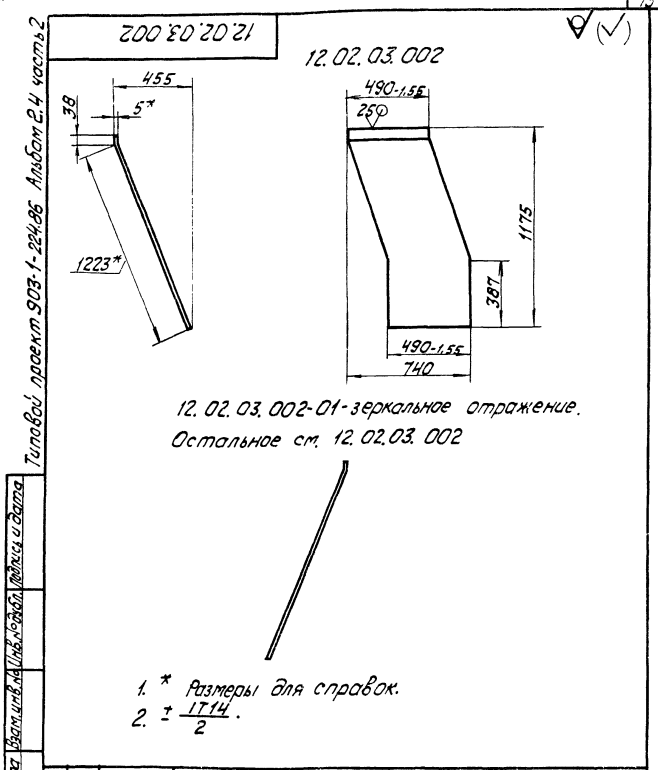


1. * Размеры для справок.
2. ± 1/14.

12.02.03.001			
Изм	Лист	№ докум	Подпись
Разработ	Михайлова	Лист	
Проект	Зингалевич	Лист	
Т.контр			
И.контр	Колмец	Лист	
УТВ			
Лист 5 ГОСТ 19903-74		Лист 5 ГОСТ 19903-74	
8Ст3Сп3 ГОСТ 14637-79		8Ст3Сп3 ГОСТ 14637-79	
Копировал		Формат А4	
Стенка		Лит	Масса
		51,5	1:20
		Лист Листов 1	
		ЛАТГИПРОПРОМ	

Формат	Лист	Обозначение	Наименование	Кол	Примечание
			Документация		
A3		12.02.04.000 с.б	Сборочный чертёж		
			Детали		
A4	1	12.02.04.001	Стенка	2	
A4	2	12.02.04.002	Стенка	2	
B4	3	12.02.04.003	Полка		
			Уголок 5*63*63*5 ГОСТ 8509-74		
			8Ст3Сп3 ГОСТ 535-79		
			L = 1500-3.1 мм	2	7,22 кг
B4	4	12.02.04.004	Полка		
			Уголок 5*63*63*5 ГОСТ 8509-74		
			8Ст3Сп3 ГОСТ 535-79		
			L = 626 ± 0,875 мм	2	3,02 кг
			Материалы		
	5		Полоса 5*50 ГОСТ 103-76		
			8Ст3Сп3 ГОСТ 535-79	7,1	м

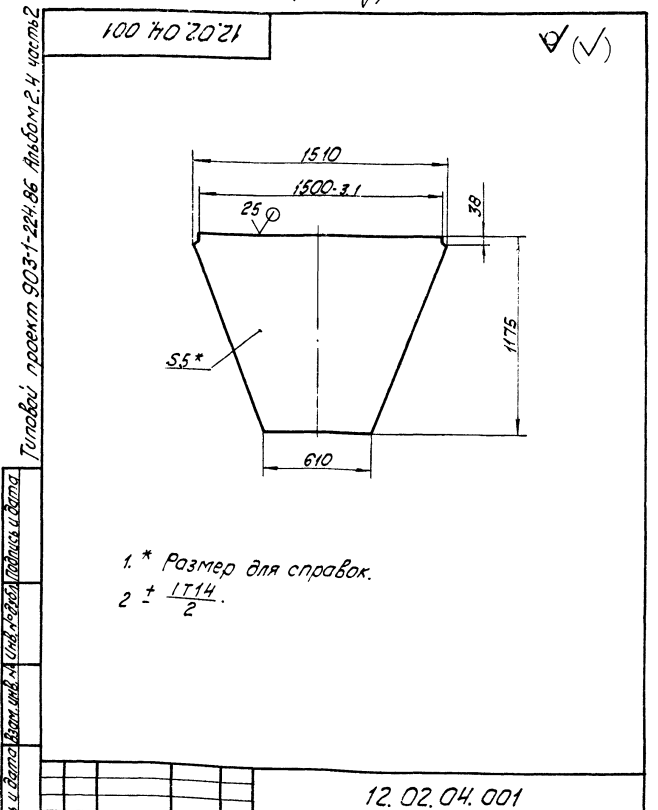
12.02.04.000			
Изм	Лист	№ докум	Подпись
Разработ	Михайлова	Лист	
Проект	Зингалевич	Лист	
Т.контр			
И.контр	Колмец	Лист	
УТВ			
Лист 5 ГОСТ 19903-74		Лист 5 ГОСТ 19903-74	
8Ст3Сп3 ГОСТ 14637-79		8Ст3Сп3 ГОСТ 14637-79	
Копировал		Формат А4	
Переход		Лит	Масса
			49,55
		Лист Листов 1	
		ЛАТГИПРОПРОМ	



12.02.03.002-01-зеркальное отражение.
Остальное см. 12.02.03.002

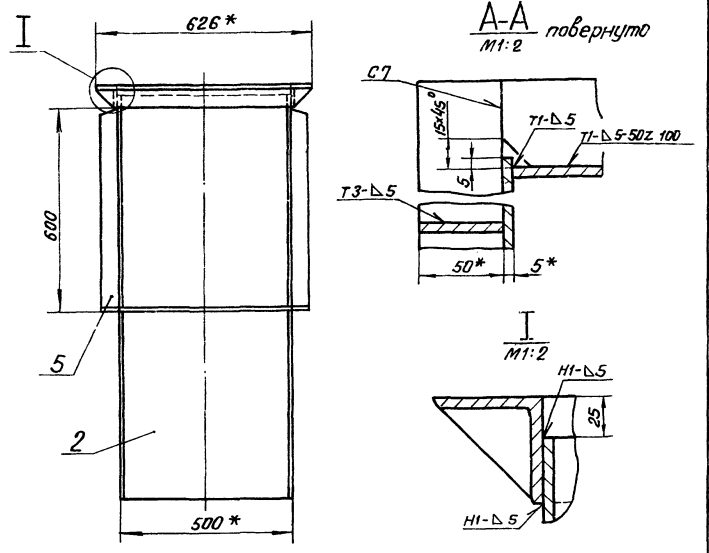
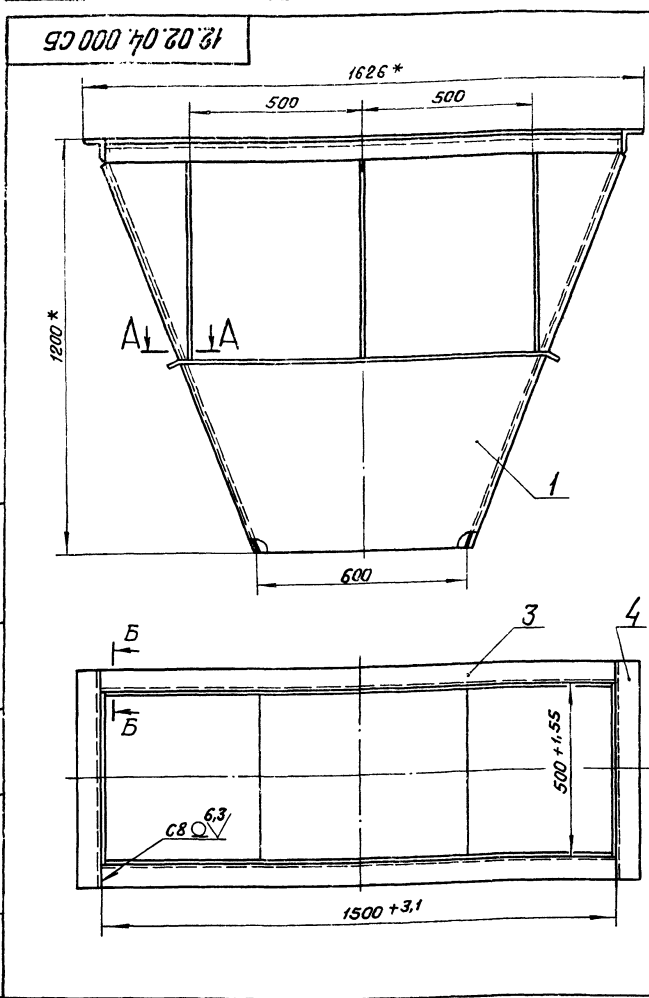
1. * Размеры для справок.
2. ± 1/14.

12.02.03.002			
Изм	Лист	№ докум	Подпись
Разработ	Михайлова	Лист	
Проект	Зингалевич	Лист	
Т.контр			
И.контр	Колмец	Лист	
УТВ			
Лист 5 ГОСТ 19903-74		Лист 5 ГОСТ 19903-74	
8Ст3Сп3 ГОСТ 14637-79		8Ст3Сп3 ГОСТ 14637-79	
Копировал		Формат А4	
Стенка		Лит	Масса
		24,3	1:20
		Лист Листов 1	
		ЛАТГИПРОПРОМ	



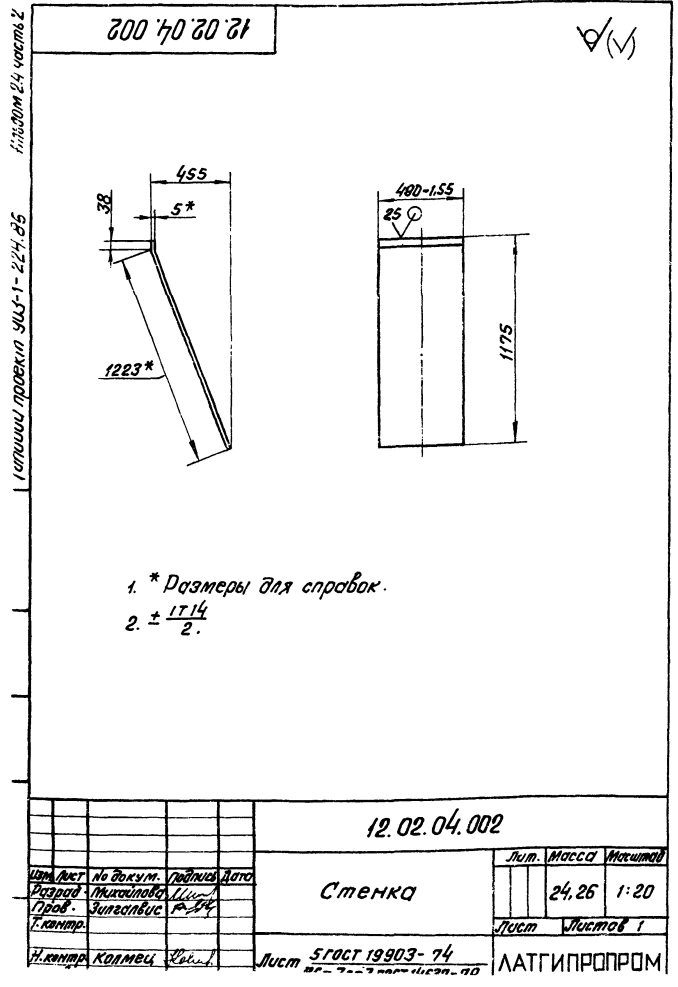
1. * Размер для справок.
2. ± 1/14.

12.02.04.001			
Изм	Лист	№ докум	Подпись
Разработ	Михайлова	Лист	
Проект	Зингалевич	Лист	
Т.контр			
И.контр	Колмец	Лист	
УТВ			
Лист 5 ГОСТ 19903-74		Лист 5 ГОСТ 19903-74	
8Ст3Сп3 ГОСТ 14637-79		8Ст3Сп3 ГОСТ 14637-79	
Копировал		Формат А4	
Стенка		Лит	Масса
		49,55	1:20
		Лист Листов 1	
		ЛАТГИПРОПРОМ	



- 1. * Размеры для справок.
- 2. ± 1/14.
- 3. Обработка поверхностей реза деталей БЧ 25/.
- 4. Сварные швы по гост 5264-80.

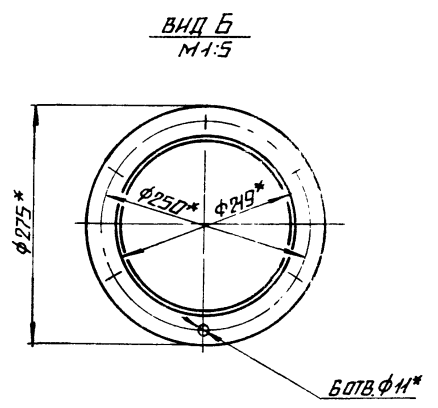
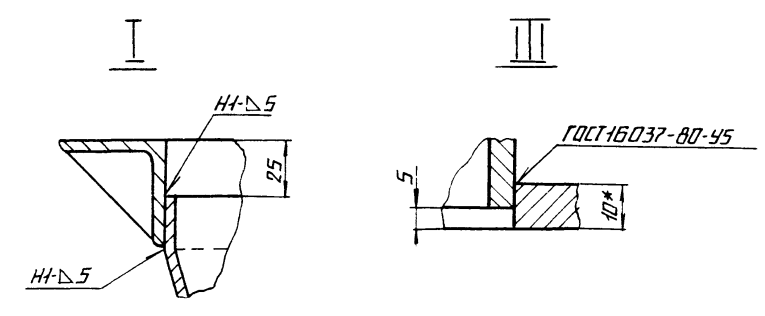
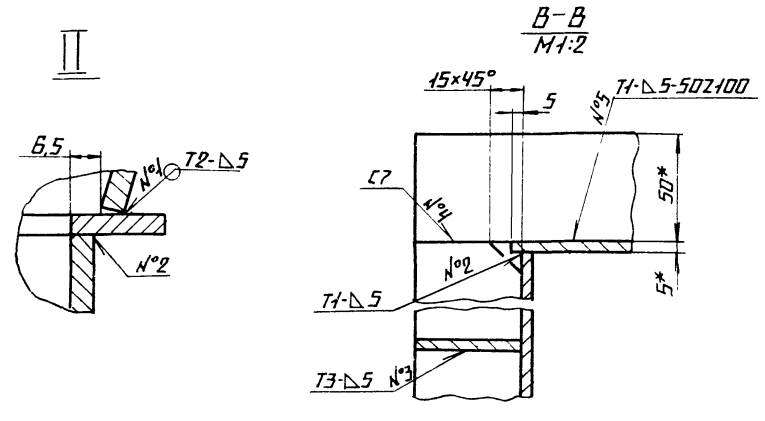
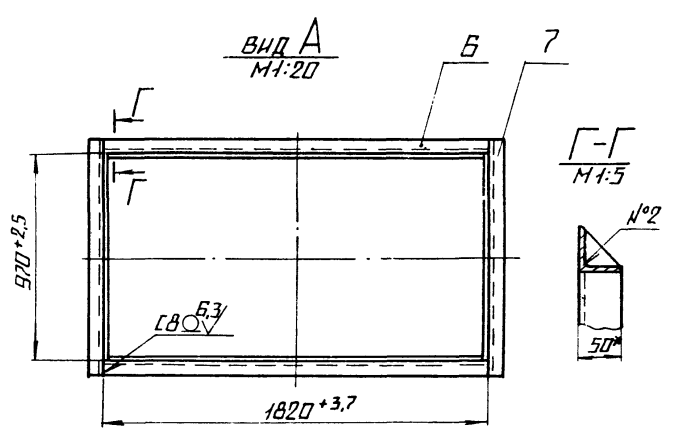
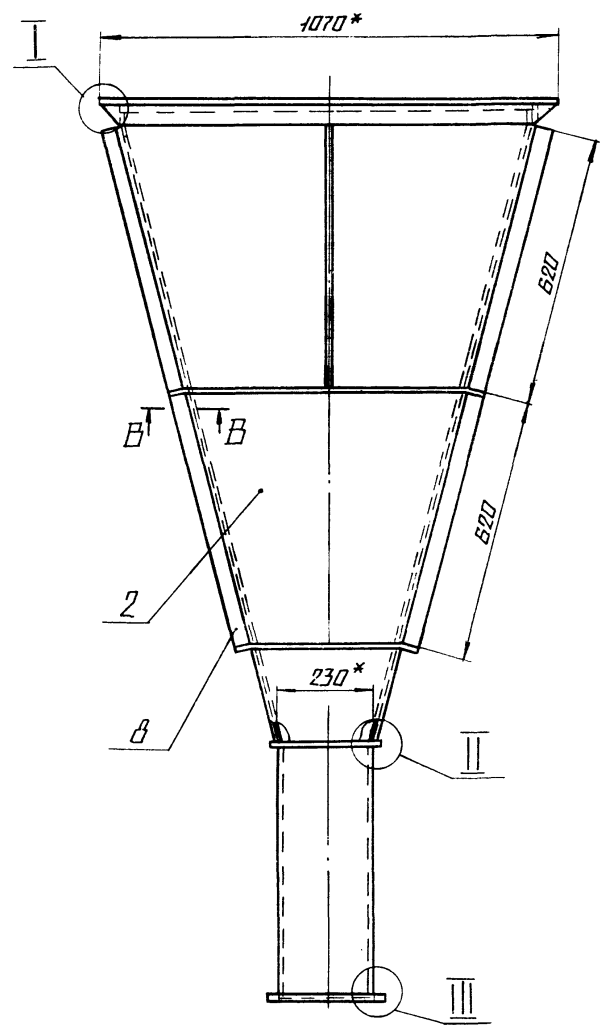
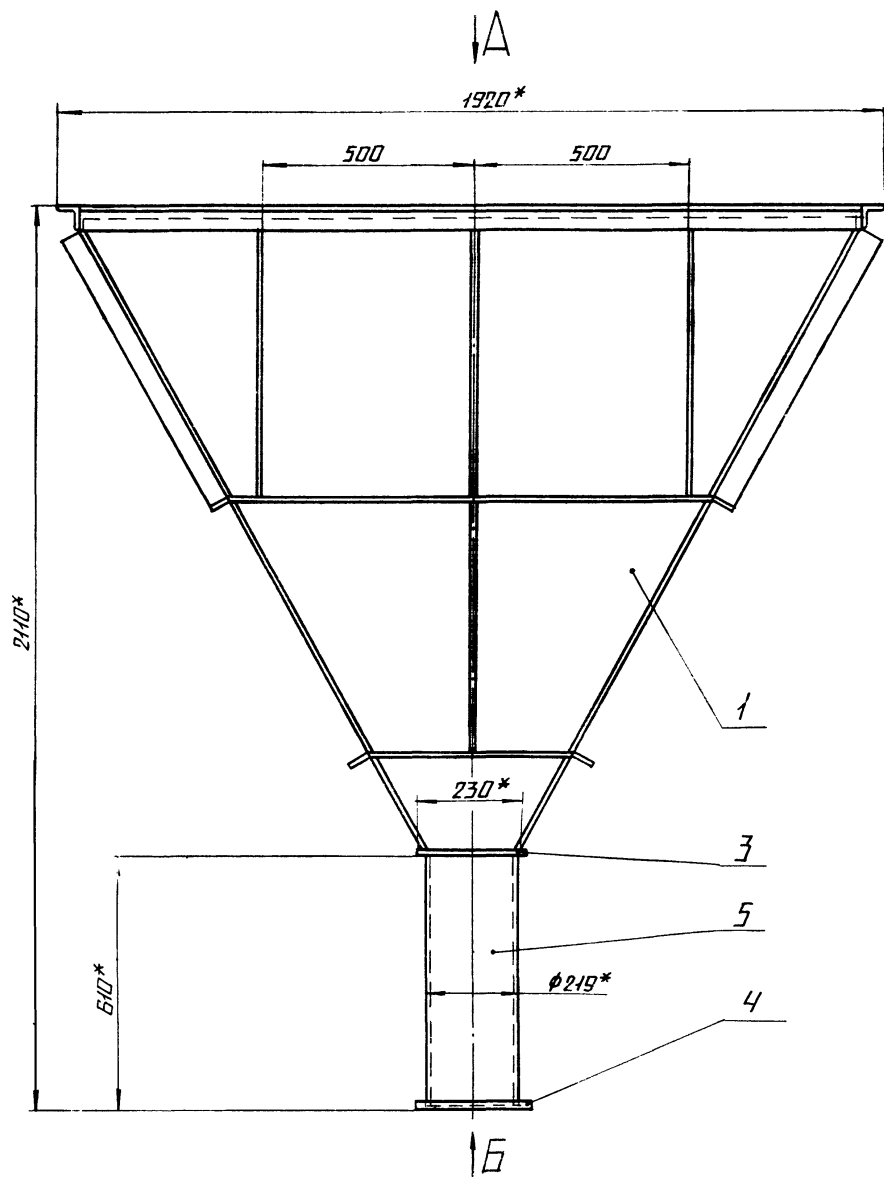
12.02.04.000 СБ				Лист	Масса	Максимум
переход					182	1:10
				Лист	Листов 1	
				ЛАТГИПРОПРОМ		



- 1. * Размеры для справок.
- 2. ± 1/14.

12.02.04.002				Лист	Масса	Максимум
Стенка					24,26	1:20
				Лист	Листов 1	
				ЛАТГИПРОПРОМ		

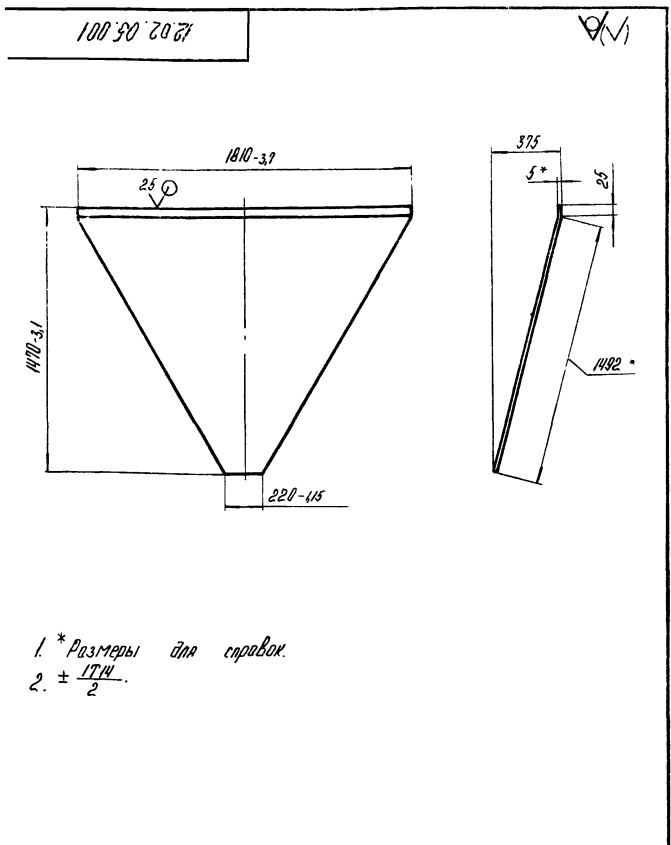
Формат	Лист	Листов	Обозначение	Наименование	Кол.	Примечание
Документация						
12			12.02.05.000 СБ	Сборочный чертеж		
Детали						
14	1		12.02.05.001	Стенка	2	
14	2		12.02.05.002	Стенка	2	
14	3		12.02.05.003	Стенка	1	
14	4		12.02.05.004	Фланец	1	
14	5		12.02.05.005	Патрубок		
				Труба 219x6 гост 10704-76		
				В-5ст3сп3 гост 535-79		
				L = 605 - 1,75 мм	1	19,07 кг
14	6		12.02.05.006	Полка		
				Уголок 5-50x50x5 гост 8509-72		
				Вст3сп3 гост 535-79		
				L = 1820 - 3,7 мм	2	6,87 кг
14	7		12.02.05.007	Полка		
				Уголок 5-50x50x5 гост 8509-72		
				Вст3сп3 гост 535-79		
				L = 1070 ± 1,3 мм	2	4,04 кг
Материалы						
				Полоса 5x50 гост 103-76		
				Вст3сп3 гост 535-79	2,2 м	
12.02.05.000						
Бункер				Лист	Лист	Листов
						1
				ЛАТГИПРОПРОМ		



- 1. * РАЗМЕРЫ ДЛЯ СПРАВОК.
- 2. ± 1/14 / 2.
- 3. ОБРАБОТКА ПОВЕРХНОСТЕЙ РЕЗА ДЕТАЛЕЙ БЧ²⁵
- 4. СВАРНЫЕ ШВЫ №1 ПО ГОСТ 1534-75, ОСТАЛЬНЫЕ ПО ГОСТ 5264-80.

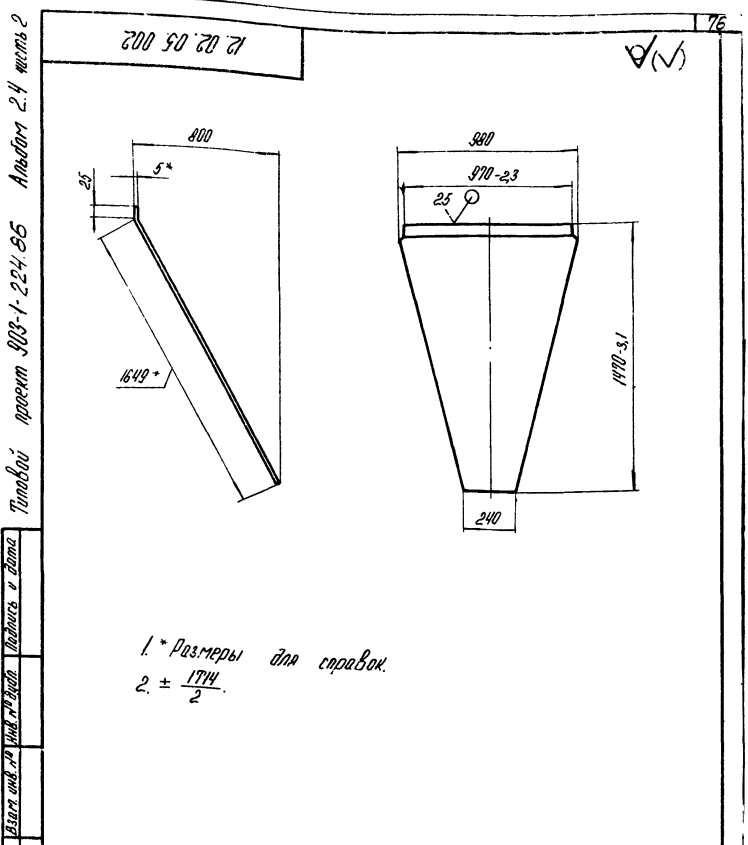
				12.02.05.000 С6				
ИЗМ.	ЛИСТ	№ ДОКУМ.	ПОДП.	ДАТА	БУЧКЕР	ЛИСТ	МАССА	МАШТАБ
ПРОБ.	ЗАПЯТЫЕ	ИЗМ.	ИЗМ.	ИЗМ.		271	1:10	
И.КОНТР.	КОМП.ИЗ.	ИЗМ.	ИЗМ.	ИЗМ.	ЛИСТ		ЛИСТОВ 1	
УТВ.	УТВ.	УТВ.	УТВ.	УТВ.	ЛАТГИПРОПРОМ			

00-177 / ГИИ ИКЭИИИ ИИИИИИИИ



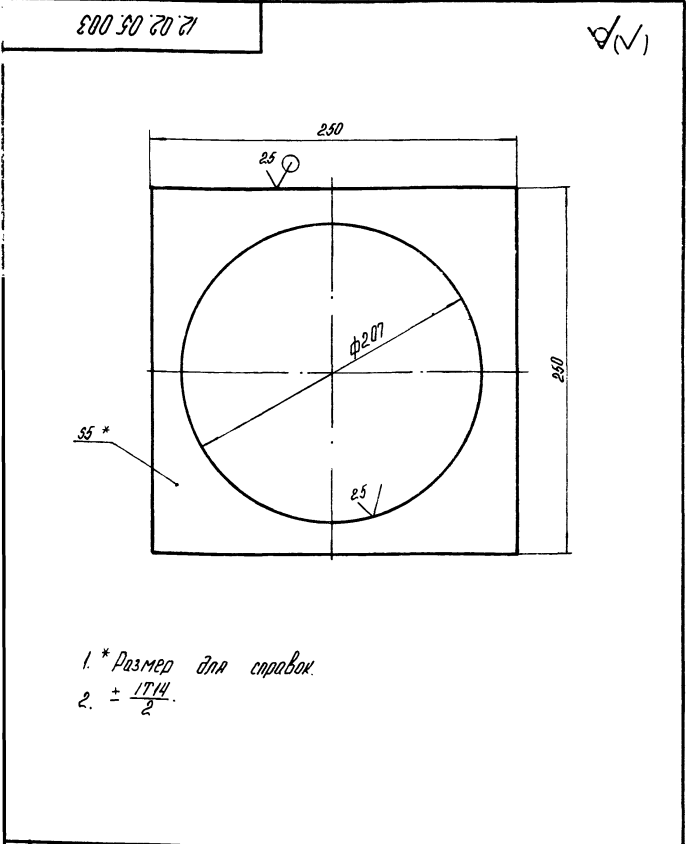
- * Размеры для справок.
- $\pm \frac{1714}{2}$

12.02.05.001				Лист	Масса	Масштаб
Изм./Лист	№ докум.	Подпись	Дата	Стенка	61,22	1:20
Разработ.	Михайлова	Зингалов				
Проб.	Зингалов					
И.контр.	Коллеца			Лист	Листов	1
Лист				5 ГОСТ 13903-74		ЛАТГИПРОПРОМ
И.контр.				ВСтЗ ел.З ГОСТ 14637-79		
Конструктор				Формат А4		



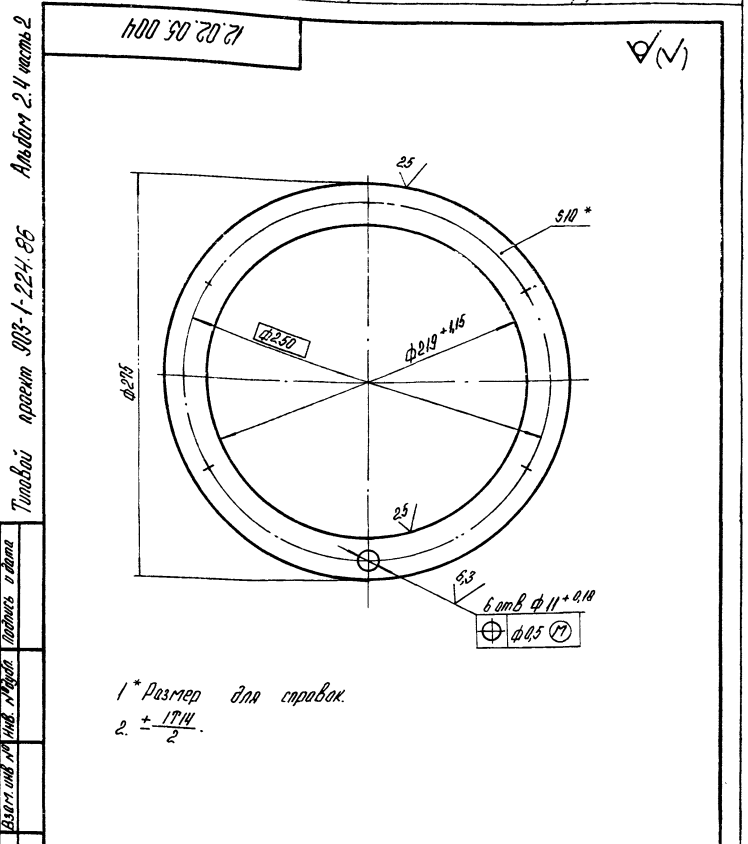
- * Размеры для справок.
- $\pm \frac{1714}{2}$

12.02.05.002				Лист	Масса	Масштаб
Изм./Лист	№ докум.	Подпись	Дата	Стенка	40,44	1:20
Разработ.	Михайлова	Зингалов				
Проб.	Зингалов					
И.контр.	Коллеца			Лист	Листов	1
Лист				5 ГОСТ 13903-74		ЛАТГИПРОПРОМ
И.контр.				ВСтЗ ел.З ГОСТ 14637-79		
Конструктор				Формат А4		



- * Размер для справок.
- $\pm \frac{1714}{2}$

12.02.05.003				Лист	Масса	Масштаб
Изм./Лист	№ докум.	Подпись	Дата	Стенка	6,14	1:2,5
Разработ.	Михайлова	Зингалов				
Проб.	Зингалов					
И.контр.	Коллеца			Лист	Листов	1
Лист				5 ГОСТ 13903-74		ЛАТГИПРОПРОМ
И.контр.						
Конструктор				Формат А4		

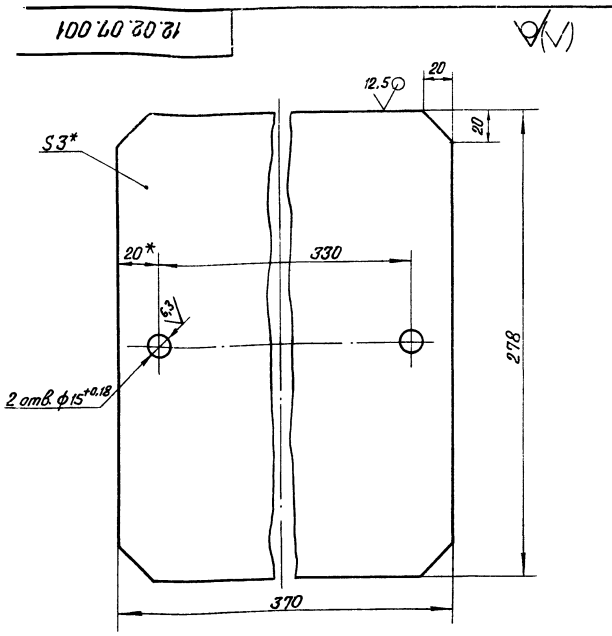


- * Размер для справок.
- $\pm \frac{1714}{2}$

12.02.05.004				Лист	Масса	Масштаб
Изм./Лист	№ докум.	Подпись	Дата	Фланец	6,66	1:2,5
Разработ.	Михайлова	Зингалов				
Проб.	Зингалов					
И.контр.	Коллеца			Лист	Листов	1
Лист				10 ГОСТ 13903-74		ЛАТГИПРОПРОМ
И.контр.						
Конструктор				Формат А4		

Топографический проект 303-1-224-86 Альбом 2.4 часть 2

76

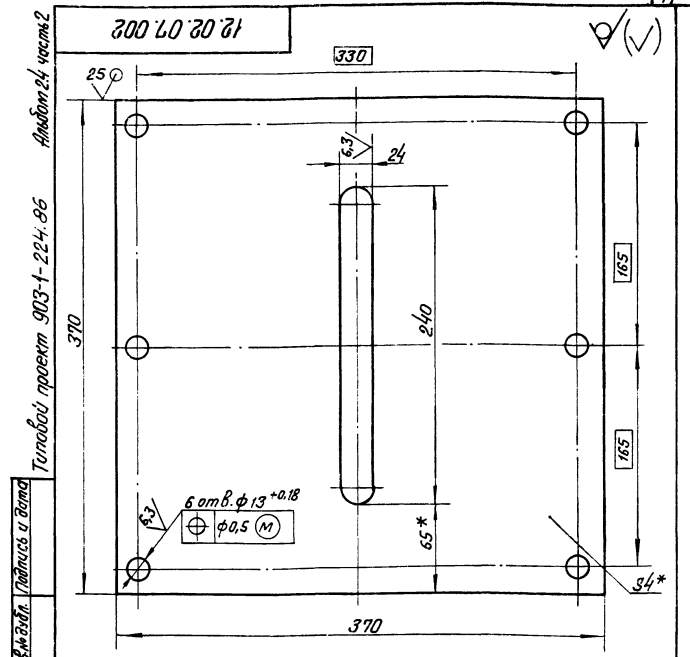


* Размеры для справок.

12.02.07.001				Лист	Масса	Масштаб
Изм.	Лист	№ докум.	Подпись	Дата	2,36	1:2
Разраб.	Богданов	Реш			Лист	Листов 1
Проб.	Зингалвис	Р.А.			ЛАТГИПРОПРОМ	
Г. контр.					Лист 3 гост 19903-74	
И. контр.	Колмец	Кал.			ВстЗспЗ гост 16523-70	
Утв.					копировал Д.М.	

Формат	Этап	№ докум.	Подпись	Дата	Обозначение	Наименование	Кол.	Примечание
					<u>Документация</u>			
А2		12.02.07.000 СБ				Сборочный чертеж		
					<u>Сборочные единицы</u>			
А4	1	12.02.07.100				Короб	1	
А4	2	12.02.07.200				Короб	1	
А4	3	12.02.07.300				Задвижка	1	
					<u>Детали</u>			
А4	4	12.02.07.001				Крышка	1	
А4	5	12.02.07.002				Дозатор	1	
Б4	6	12.02.07.003				Планка		
						Полоса 8x40 гост 103-76		
						ВстЗспЗ гост 535-79	2	
					<u>Стандартные изделия</u>			
	7					Болт М12x35.46	6	
						гост 7798-70		
	8					Гайка М12.5	8	
						гост 5915-70		

12.02.07.000				Лист	Лист	Листов
Изм.	Лист	№ докум.	Подпись	Дата		1
Разраб.	Богданов	Реш			ЛАТГИПРОПРОМ	
Проб.	Зингалвис	Р.А.			Лист 1 гост 19903-74	
Г. контр.					ВстЗспЗ гост 16523-70	
И. контр.	Колмец	Кал.			копировал Д.М.	
Утв.					Формат А4	

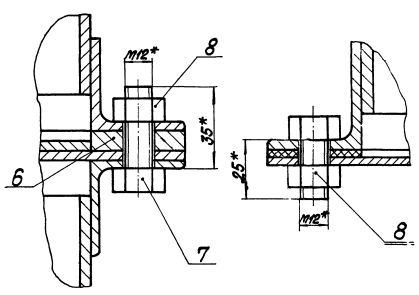
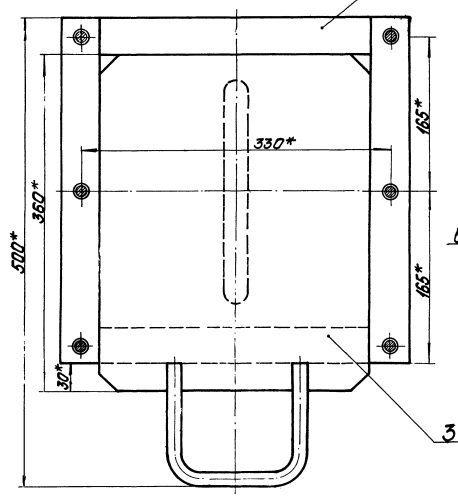
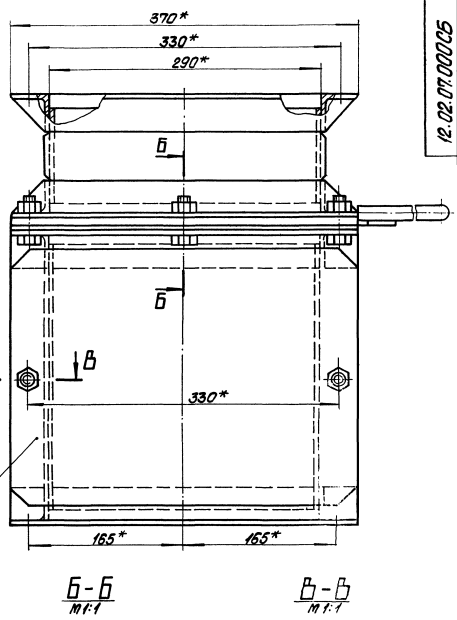
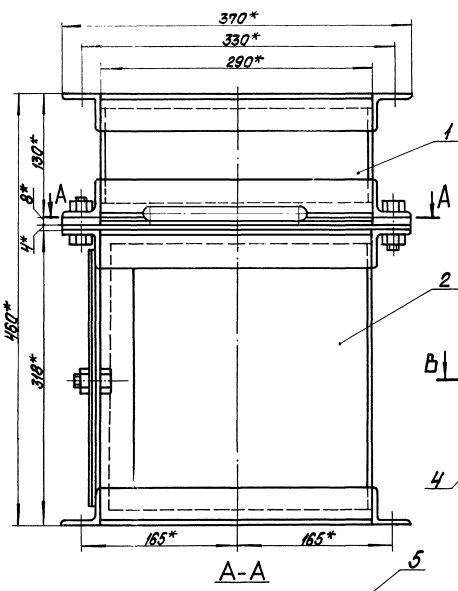


* Размеры для справок

12.02.07.002				Лист	Масса	Масштаб
Изм.	Лист	№ докум.	Подпись	Дата	4	1:2.5
Разраб.	Богданов	Реш			Лист	Листов 1
Проб.	Зингалвис	Р.А.			ЛАТГИПРОПРОМ	
Г. контр.					Лист 4 гост 19903-74	
И. контр.	Колмец	Кал.			ВстЗспЗ гост 16523-70	
Утв.					копировал Д.М.	

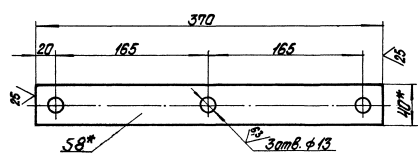
Формат	Этап	№ докум.	Подпись	Дата	Обозначение	Наименование	Кол.	Примечание
					<u>Документация</u>			
А3		12.02.07.100 СБ				Сборочный чертеж		
					<u>Детали</u>			
А4	1	12.02.07.101				Стенка	2	
Б4	2	12.02.07.102				Стенка		
						Лист 5 гост 19903-74		
						ВстЗспЗ гост 16523-70		
Б4	3	12.02.07.103				Полка	2	1,1 кг
						Уголок 5-40x40 гост 8509-72		
						ВстЗспЗ гост 535-79		
Б4	4	12.02.07.104				Полка	4	0,9 кг
						L = 370 ± 0,7 мм		
						Уголок 5-40x40 гост 8509-72		
						ВстЗспЗ гост 535-79		
						L = 290 - 1,3	4	0,71 кг

12.02.07.100				Лист	Лист	Листов
Изм.	Лист	№ докум.	Подпись	Дата		1
Разраб.	Богданов	Реш			ЛАТГИПРОПРОМ	
Проб.	Зингалвис	Р.А.			Лист 1 гост 19903-74	
Г. контр.					ВстЗспЗ гост 16523-70	
И. контр.	Колмец	Кал.			копировал Д.М.	
Утв.					Формат А4	

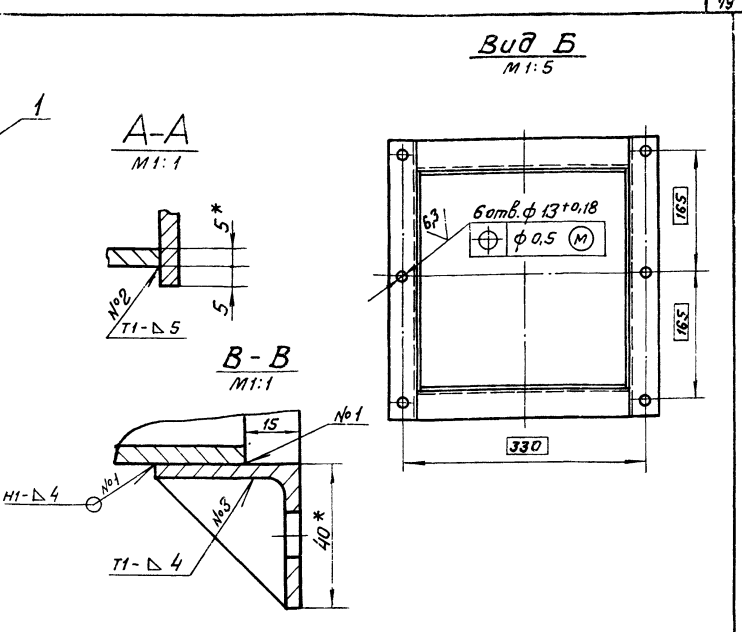
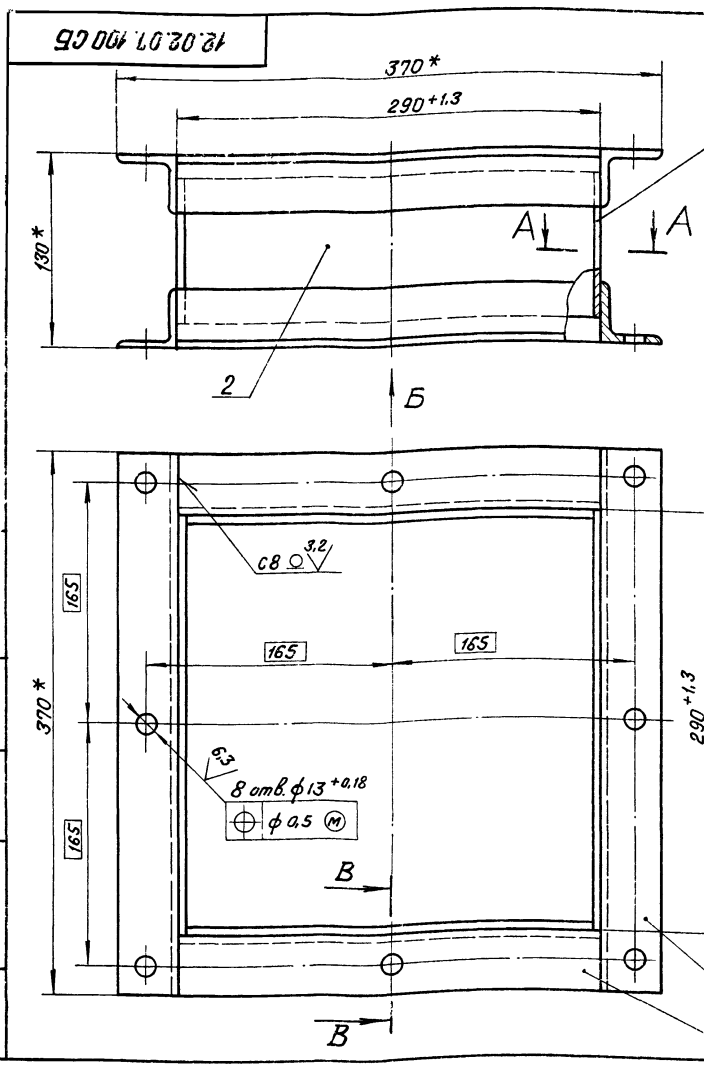


Паз. 6 ✓(✓)

1* Размеры для справок.
2 $\pm \frac{IT_{14}}{2}$

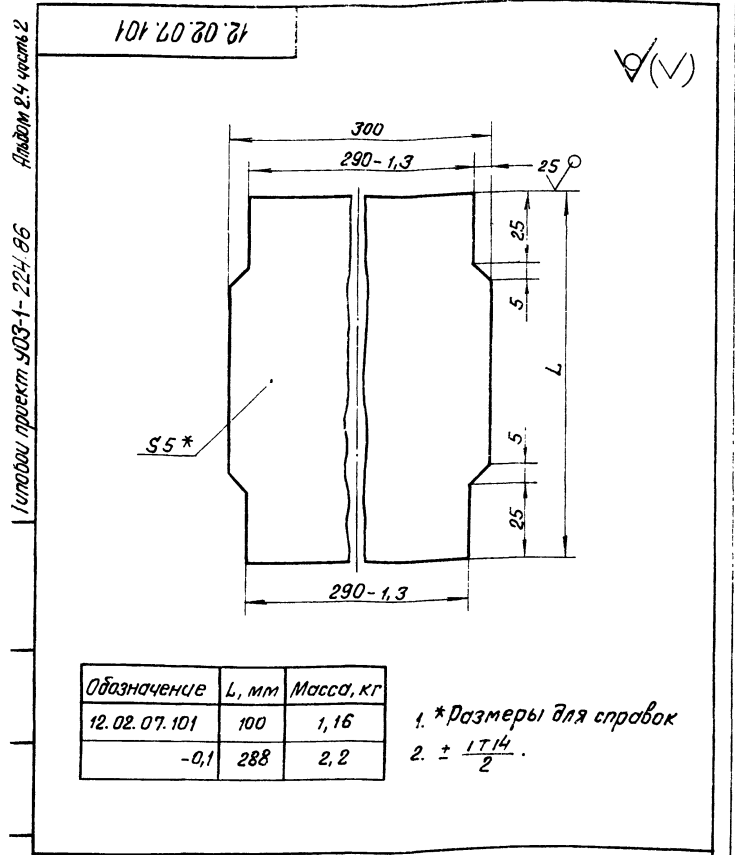


				12.02.07.000.05	
Исполн.	Провер.	Утверд.	Дата	Лист	Всего листов
				42,64	1:2,5
Короб с задвижкой				Лист	Листов 1
				ЛАТТИПРОПРОМ	



- 1. * Размеры для справок.
- 2. $\pm \frac{1714}{2}$.
- 3. Обработка поверхностей реза деталей Б4 25/.
- 4. Сварные швы по ГОСТ 5264-80.

12.02.07.100 СБ				Лит.	Масса	Масштаб	
Изм.	Лист	№ докум.	Подпись	Дата	Короб	11	1:2,5
Разраб.	Богданова	Б.И.					
Проб.	Зилгалвис	Р.А.					
Т.контр.							
И.контр.	Колмец	А.И.			Лист	Листов	1
Утв.					ЛАТГИПРОПРОМ		



Обозначение	L, мм	Масса, кг
12.02.07.101	100	1,16
-0,1	288	2,2

- 1. * Размеры для справок
- 2. $\pm \frac{1714}{2}$.

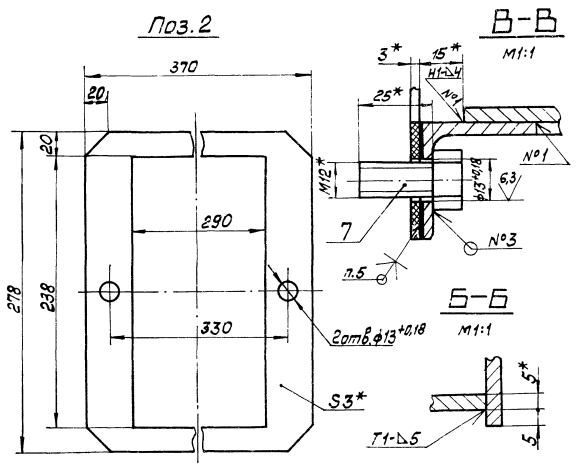
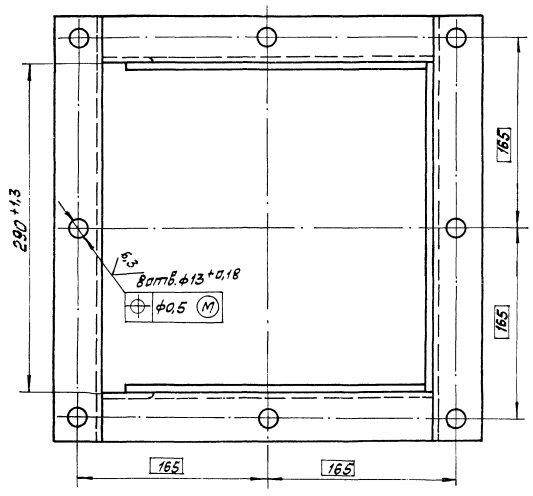
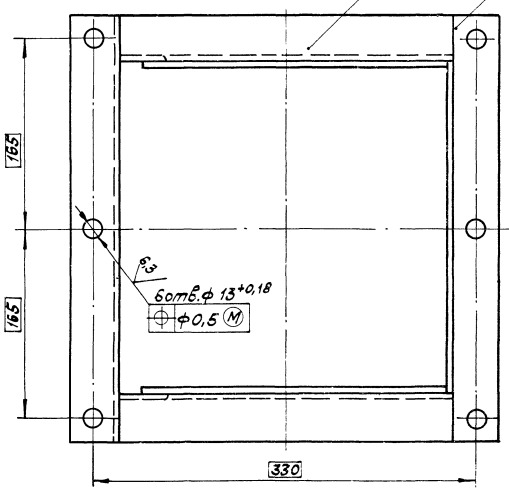
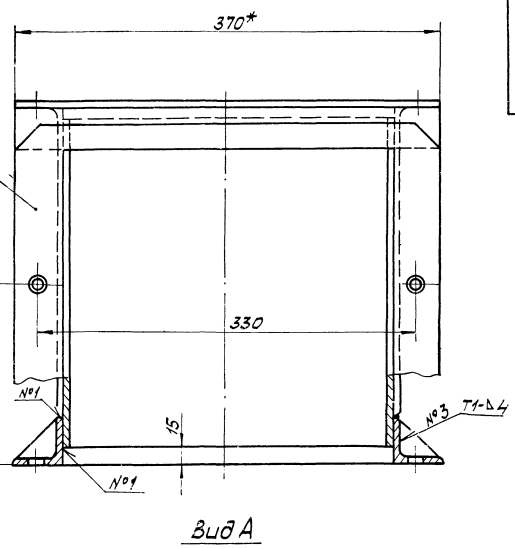
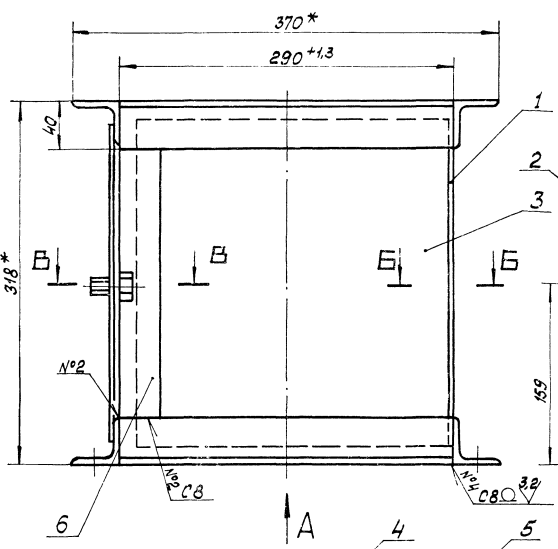
12.02.07.101				Лит.	Масса	Масштаб	
Изм.	Лист	№ докум.	Подпись	Дата	Стенка	См. табл. 1:1	
Разраб.	Богданова	Б.И.					
Проб.	Зилгалвис	Р.А.					
Т.контр.							
И.контр.	Колмец	А.И.			Лист	Листов	1
Утв.					ЛАТГИПРОПРОМ		

Изм.	Лист	№ докум.	Подпись	Дата	Обозначение	Наименование	Кол.	Примечание
Документация								
И2		12.02.07.200 СБ			Сборочный чертеж			
Детали								
1		12.02.07.101-01			Стенка		1	
Б4	2	12.02.07.201			Прокладка			
					Пластина I, лист			
					ТМКЦ-МЗ-99 гост 7338-77		1	0,14 кг
Б4	3	12.02.07.202			Стенка			
					5 гост 19903-74			
					Лист ВСтЗспЗ гост 14637-79			
Б4	4	12.02.07.203			275 ± 0,65 × 288 ± 0,65 мм	Полка	2	3,11 кг
					Уголок Б-40×40×4 гост 8509-72			
					ВСтЗспЗ гост 535-79			
Б4	5	12.02.07.204			L = 290 - 1,3 мм	Полка	4	0,71 кг
					Уголок Б-40×40×4 гост 8509-72			
					ВСтЗспЗ гост 535-79			
Б4	6	12.02.07.205			L = 370 ± 0,7 мм	Стойка	4	0,9 кг
					Уголок Б-40×40×4 гост 8509-72			
					ВСтЗспЗ гост 535-79			
					L = 238 - 1,15 мм		2	0,58 кг

12.02.07.200				Лит.	Лист	Листов	
Изм.	Лист	№ докум.	Подпись	Дата	Короб	1	2
Разраб.	Богданова	Б.И.					
Проб.	Зилгалвис	Р.А.					
Т.контр.							
И.контр.	Колмец	А.И.			ЛАТГИПРОПРОМ		
Утв.					ЛАТГИПРОПРОМ		

Италий проект 903-1-221-86

Листов 2,4 часть 2



- 1* Размеры для справок.
- 2. ± 1/14
- 3 Обработка поверхностей реза деталей БЧ 25
- 4 Сварные швы по ГОСТ 5264-80.
- 5. Прокладку поз. 2 приклеить к корпусу клеем универсальным „Момент-1“ ТУ6-15-1268-80.

				12.02.07.200 СБ	
				Короб	
Изм.	Исполн.	Провер.	Дата	Лист	Масса
				16,22	1:2,5
				ЛАНТИПРОПРОМ	

ИПОВАРИ ПРОЕКТ УЗ-1-22+80

АНДРОМ С.Н. ЧАСТЬ 10 С

Лист	№ докум.	Лист	Дата	Обозначение	Наименование	Примечание
					Документация	
А3	12.02.08.000СБ				Оборочный чертеж	
					Оборочные единицы	
А4	1	12.02.08.100			Переход	1
А4	2	12.02.08.200			Переход	1
А4	3	12.02.08.300			Короб	2

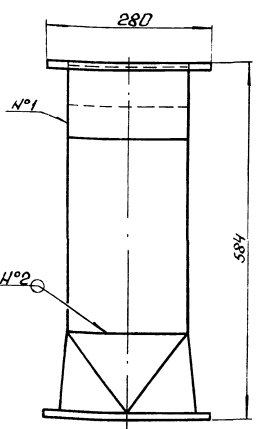
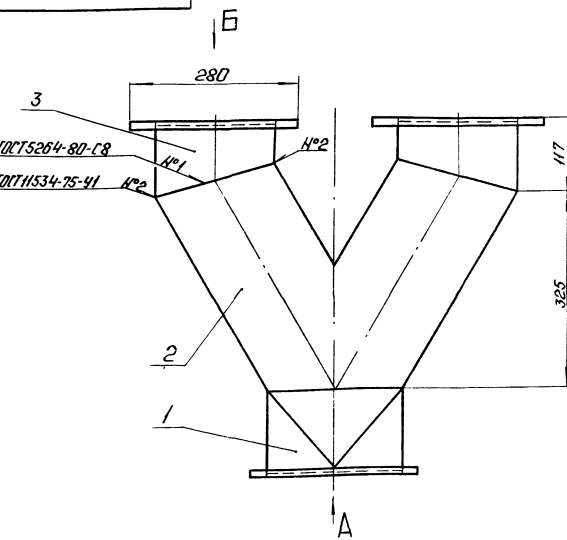
12.02.08.000			
Лист	Лист	Листов	
Переход			ЛАТГИПРОПРОМ
Копирован: Ф.Ф.			Формат: А4

Лист	№ докум.	Лист	Дата	Обозначение	Наименование	Примечание
					Документация	
А3	12.02.08.100СБ				Оборочный чертеж	
					Детали	
А3	1	12.02.08.101			Переход	1
А4	2	12.02.08.102			Фланец	
					ИГОСТ 19903-74 Лист 3 ГОСТ 14637-79	2 1,5 кг

12.02.08.100			
Лист	Лист	Листов	
Переход			ЛАТГИПРОПРОМ
Копирован: Ф.Ф.			Формат: А4

Таловый проект 903-1-224-86 Листы 2-4 часть 2

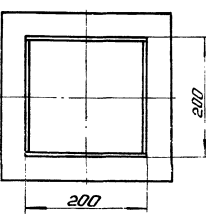
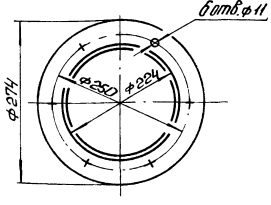
12.02.08.000СБ



Вид А

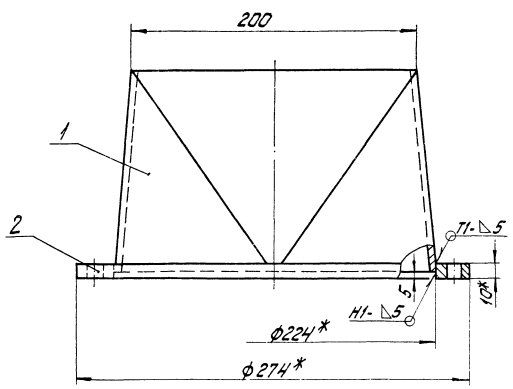
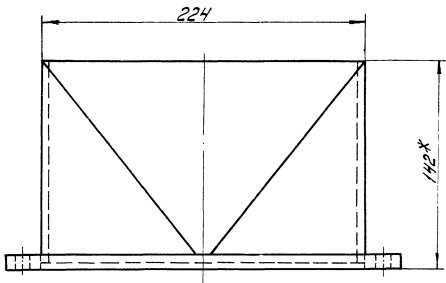
Вид Б

* Размеры для справок.

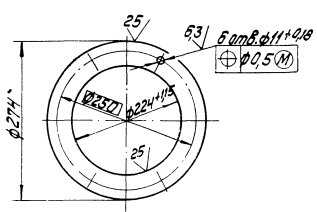


12.02.08.000СБ			
Лист	Лист	Листов	
Переход			37,44 1:5
ЛАТГИПРОПРОМ			
Копирован: Ф.Ф.			Формат: А3

12.02.08.100С6



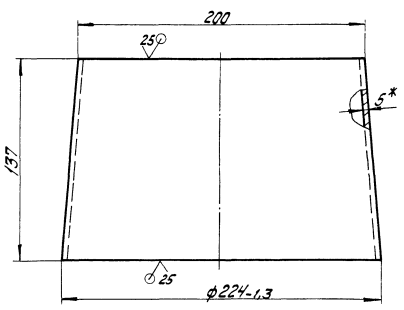
1003.2
М1:5



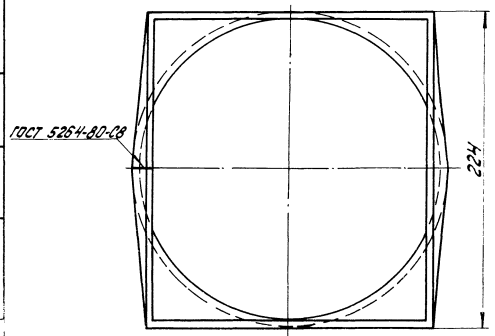
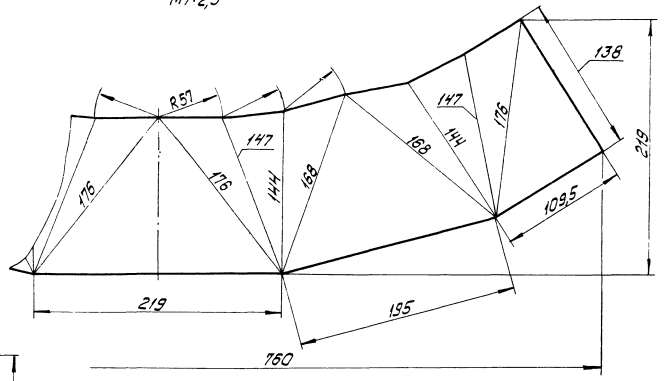
- 1. * Размеры для справок.
- 2. $\pm \frac{17}{2}$.
- 3. Сварные швы по ГОСТ 5264-80.

				12.02.08.100С6	
Изм.	Лист	№ докум.	Изд.	Лист	Масса
				6	1:2
Переход				Лист	Листов: 1
				ЛАТГИПРОПРОМ	
				Формат А3	

12.02.08.101



Развертка
М1:2,5

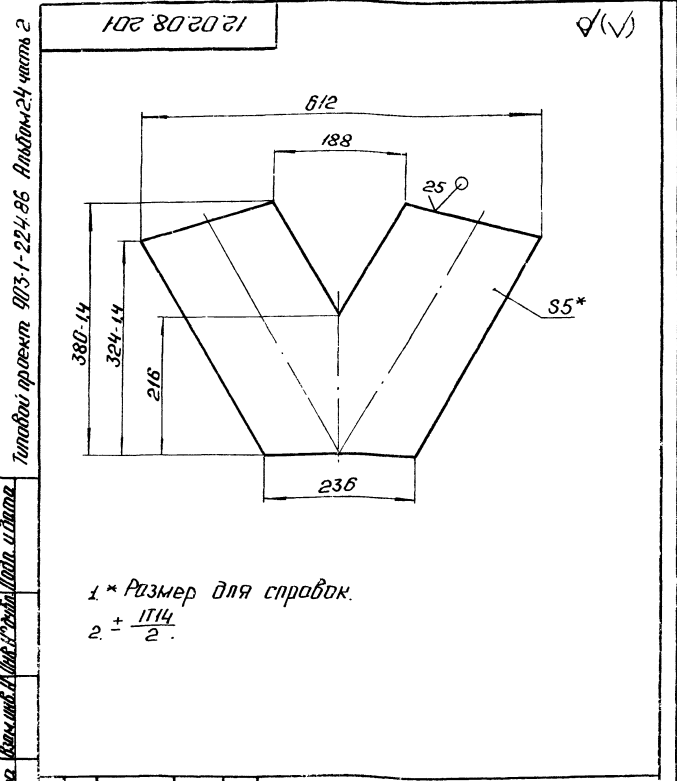


- 1. * Размер для справок.
- 2. $\pm \frac{17}{2}$.

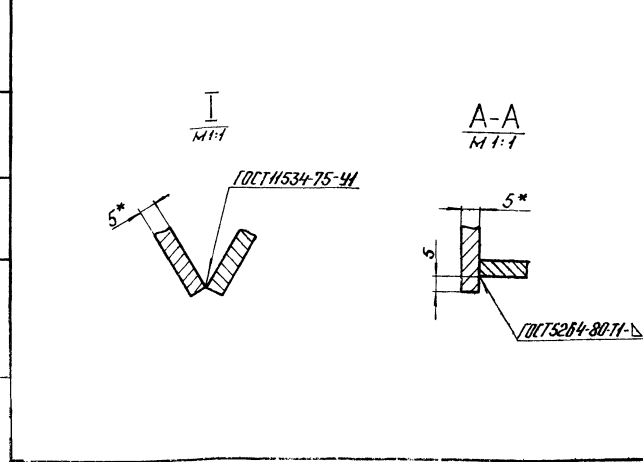
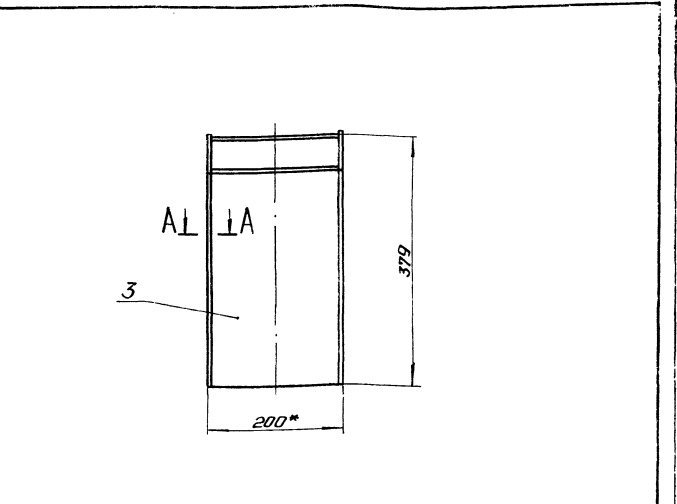
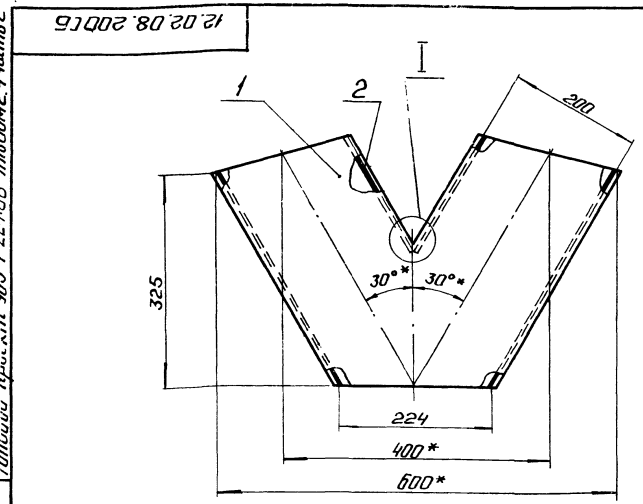
				12.02.08.101	
Изм.	Лист	№ докум.	Изд.	Лист	Масса
				4,5	1:2
Переход				Лист	Листов: 1
				ЛАТГИПРОПРОМ	
				Формат А3	

Код	Зона	Лист	Обозначение	Наименование	Кол.	Примечание
Документация						
43			12.02.08.200 СБ	Сборочный чертеж		
Детали						
64	1	12.02.08.201		Стенка	2	
64	2	12.02.08.202		Стенка		
Лист 5 ГОСТ 19903-74 ВСтЗп3 ГОСТ 14637-79 190-115 * 200-115 мм 2 1,5 кг						
64	3	12.02.08.203		Стенка		
Лист 5 ГОСТ 19903-74 ВСтЗп3 ГОСТ 14637-79 190-115 * 376-14 мм 2 2,81 кг						

12.02.08.200			Переход		
Исполн. Мухомов	Провер. Зилгалвис	Лист 1	Лист 1	Листов 1	Листов 1
Латгипропром			Латгипропром		
Копирейл Ф-7			Формат А4		



12.02.08.201			Стенка		
Исполн. Мухомов	Провер. Зилгалвис	Лист 1	Лист 1	Листов 1	Листов 1
Латгипропром			Латгипропром		
Копирейл Ф-7			Формат А4		



1 * Размеры для справок.
2 +/- $\frac{1714}{2}$.
3. Обработка поверхностей реза деталей 64²⁵/

12.02.08.200 СБ			Переход		
Исполн. Мухомов	Провер. Зилгалвис	Лист 20	Лист 20	Листов 1	Листов 1
Латгипропром			Латгипропром		
Копирейл Ф-7			Формат А4		

№ п/п	Лист	Обозначение	Наименование	Кол	Примечание
			<u>Документация</u>		
43		12.02.08.300 СБ	Оборачный чертеж		
			<u>Детали</u>		
54	1	12.02.08.301	Стенка		
			Лист 5ГОСТ 19903-74 Вместо 3ГОСТ 14637-79	2	0,71к2
54	2	12.02.08.302	Фланец		
			Лист 10ГОСТ 19903-74 Вместо 3ГОСТ 14637-79	1	3,02к2
54	3	12.02.08.303	Стенка		
			Лист 5ГОСТ 19903-74 Вместо 3ГОСТ 14637-79		
			190-115 * 58 ± 0,37 мм	1	0,44к2
54	4	12.02.08.304	Стенка		
			Лист 5ГОСТ 19903-74 Вместо 3ГОСТ 14637-79		
			190-115 * 112 ± 0,435 мм	1	0,84к2
12.02.08.300					
И.Лист	И.№ докум.	И.Подп.	И.Дата		
И.Разр.	И.Михайлов	И.Иванов	И.12.02.08		
И.Дроб.	И.Зингалов	И.Р.К.	И.12.02		
И.Контр.	И.Колмеи	И.К.	И.12.02		
И.Шт.					
Короб			Лист	Лист	Лист
			ЛАТГИПРОПРОМ		
Копирован: Р.Р.			Формат А4		

№ п/п	Лист	Обозначение	Наименование	Кол	Примечание
			<u>Документация</u>		
44		12.02.09.000 СБ	Оборачный чертеж		
			<u>Детали</u>		
54	1	12.02.09.001	Уголок		
			Уголок 6100-100-65011850972 Вместо 3ГОСТ 535-79		
			L = 3000 ± 2,7 мм	2	30,3к2
54	2	12.02.09.002	Лист		
			Лист 3ГОСТ 19903-74 Вместо 3ГОСТ 14637-79		
			750 * 1 * 3000 ± 2,7 мм	1	53к2
12.02.09.000					
И.Лист	И.№ докум.	И.Подп.	И.Дата		
И.Разр.	И.Михайлов	И.Иванов	И.12.02.09		
И.Дроб.	И.Зингалов	И.Р.К.	И.12.02		
И.Контр.	И.Колмеи	И.К.	И.12.02		
И.Шт.					
Желоб			Лист	Лист	Лист
			ЛАТГИПРОПРОМ		
Копирован: Р.Р.			Формат А4		

Технический проект 903-1-224-95 Арх.дом-24 часть 2

12.02.08.300 СБ

Поз. 1

12.02.09.000

Поз. 2

1. * Размеры для справок.

2. ± 1/14.

3. Обработка поверхностей реза деталей БЧ25.

4. Сварные швы по ГОСТ 5264-80.

12.02.08.300 СБ					
И.Лист	И.№ докум.	И.Подп.	И.Дата	Лист	Лист
И.Разр.	И.Михайлов	И.Иванов	И.12.02.08	5,72	1:2
И.Дроб.	И.Зингалов	И.Р.К.	И.12.02		
И.Контр.	И.Колмеи	И.К.	И.12.02		
И.Шт.					
Короб			Лист	Лист	Лист
			ЛАТГИПРОПРОМ		
Копирован: Р.Р.			Формат А4		

12.02.03.000 СБ

1* Размеры для справок.
 2. $\pm \frac{17M}{2}$
 3. Обработка поверхностей реза деталей Б4²⁵/₁
 4. Сварные швы по ГОСТ 5264-80.

12.02.03.000 СБ			
Изм. Лист	№ докум.	Подпись	Дата
Разраб.	Михайлова	Иванов	
Проб.	Зингалов	Петров	
И.контр.	Колмеч	Калин	
Ств.			
Желоб		Лист	Листов 1
		Масса	13,6
		Расчет	1:5
ЛАТГИПРОПРОМ			
Копировал А.		Формат А4	

12.02.10.000 СБ

Формат	Зона	№	Обозначение	Наименование	кол.	Примечание
Документация						
А4			12.02.10.000 СБ	Сборочный чертёж		
Детали						
Б4	1	12.02.10.001		Полка		
				Лист 10 ГОСТ 19903-74		
				Вст 3 ст 3 ГОСТ 14637-79		
				630*2,0*240*0,575 мм	2	13 кг
Б4	2	12.02.10.002		Полка		
				Лист 10 ГОСТ 19903-74		
				Вст 3 ст 3 ГОСТ 14637-79		
				510*175*85*0,435 мм	2	3,8 кг

12.02.10.000			
Изм. Лист	№ докум.	Подпись	Дата
Разраб.	Зингалов	Петров	
Проб.	Колмеч	Калин	
И.контр.	Колмеч	Калин	
Ств.			
Фланец		Лист	Листов 1
		Масса	3,6
		Расчет	1:5
ЛАТГИПРОПРОМ			
Копировал А.		Формат А4	

12.02.10.000 СБ

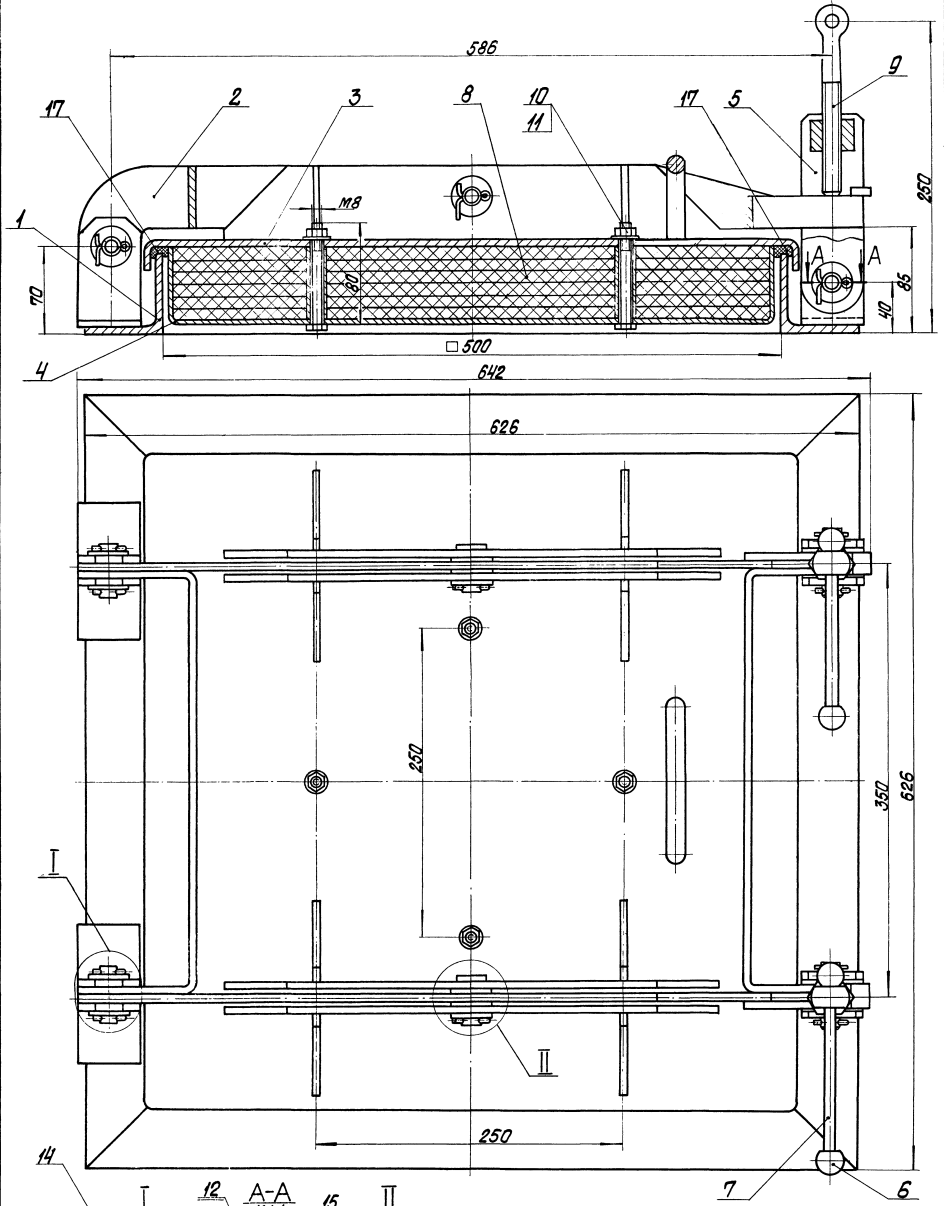
1* Размер для справок.
 2. $\pm \frac{17M}{2}$

12.02.10.000 СБ			
Изм. Лист	№ докум.	Подпись	Дата
Разраб.	Михайлова	Иванов	
Проб.	Зингалов	Петров	
И.контр.	Колмеч	Калин	
Ств.			
Фланец		Лист	Листов 1
		Масса	33,6
		Расчет	1:10
ЛАТГИПРОПРОМ			
Копировал А.		Формат А4	

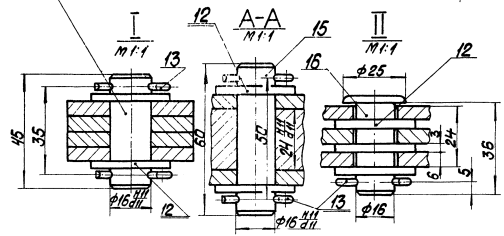
58.04.00.000 СБ

Формат	Зона	№	Обозначение	Наименование	кол.	Примечание
Документация						
А4			58.04.00.000 СБ	Сборочный чертёж		
Сборочные единицы						
А4	1	58.04.01.000		Рама	1	
А4	2	58.04.02.000		Рычаг	1	
А4	3	58.04.03.000		Крышка	1	
А4	4	58.04.04.000		Ящик	1	
А4	5	58.04.05.000		Вилка	2	
Детали						
А4	6	58.04.00.001		Шарик	4	
А4	7	58.04.00.002		Ручка	2	
А4	8	58.04.00.003		Прокладка	6	
Стандартные изделия						
				Болт 7002-05814		
				ГОСТ 14724-69	2	
				Гайка М8,5		
				ГОСТ 3915-70	4	

58.04.00.000			
Изм. Лист	№ докум.	Подпись	Дата
Разраб.	Богданова	Бели	
Проб.	Зингалов	Петров	
И.контр.	Колмеч	Калин	
Ств.			
Лок 500*500		Лист	Листов 2
		Масса	
		Расчет	
ЛАТГИПРОПРОМ			
Копировал А.		Формат А4	



Размеры для справок.



Исполнение по заказу	Исполнение по чертежу
Деталь	Сборочный чертеж
Технический чертёж	Чертёж
И. номер	Контракт
И. номер	Контракт
И. номер	Контракт

58.04.00.0000СБ	
ИЛХ 500x500	
Лист	Всего листов
72	1-2
ЛАТГИПРОПРОМ	

Исполнительный проект 503-1-22-4.86

Лист 2 из 2

№ п/п	Зона	№ п/п	Обозначение	Наименование	Кол	Примечание
		11		Шайба 8 ГОСТ 11371-78	4	
		12		Шайба 16 ГОСТ 11371-78	14	
		13		Шплинт 4-36 ГОСТ 3397-79	10	
		14		Ось 2-16 h 11+45 Ст3 сп ГОСТ 9850-80	2	
		15		Ось 6-16 h 11+36 Ст3 сп ГОСТ 9850-80	2	
Материалы						
		17		Шкур известковый ШАОН 18 ГОСТ 1779-83	4,2	11

Лист	№ докум.	Подпись	Дата	58.04.00.000	Лист	2
------	----------	---------	------	--------------	------	---

100 00 70 85

16 (✓)

Неуказанные предельные отклонения размеров $\pm \frac{IT_{14}}{2}$

58.04.00.001

Изм/Лист	№ докум.	Подпись	Дата	Шарик	Лист	Масса	Плотность
Разраб.	Богданова	Т.С.			0,03	5:1	
Проб.	Зингалов	В.С.			Лист	Листов 1	
И. контр.	Колтеш	Л.С.		Х.С.И.	8-24 ГОСТ 2530-71	ЛАТГИПРОПРОМ	
И. контр.	И.С.			Х.С.И.	75 ГОСТ 1050-74	ЛАТГИПРОПРОМ	

200 00 70 85

125 (✓)

* Размер для справок.

58.04.00.002

Изм/Лист	№ докум.	Подпись	Дата	Ручка	Лист	Масса	Плотность
Разраб.	Богданова	Т.С.			0,094	1:1	
Проб.	Зингалов	В.С.			Лист	Листов 1	
И. контр.	Колтеш	Л.С.		Х.С.И.	8-10 ГОСТ 2580-71	ЛАТГИПРОПРОМ	
И. контр.	И.С.			Х.С.И.	20 ГОСТ 1050-74	ЛАТГИПРОПРОМ	

50 04 00 003

* Размер для справок.

58.04.00.003

Изм/Лист	№ докум.	Подпись	Дата	Прокладка	Лист	Масса	Плотность
Разраб.	Богданова	Т.С.			3,28	1:5	
Проб.	Зингалов	В.С.			Лист	Листов 1	
И. контр.	Колтеш	Л.С.		Х.С.И.	Картон известковый КАОН-2-10 ГОСТ 2850-80	ЛАТГИПРОПРОМ	

Код документа	Зона	Лист	Обозначение	Наименование	Кол.	Примечание
<u>Документация</u>						
A3			58.04.01.000 СБ	Сборочный чертеж		
<u>Детали</u>						
A4	1		58.04.01.001	Ушко	4	
A4	2		58.04.01.002	Ушко	2	
B4	3		58.04.01.003	Полка		
			Уголок Б-63*63*6 ГОСТ 8659-72 ВСт3сп3 ГОСТ 335-79		4	3,22 кг
58.04.01.000						
Изм. Лист			№ докум.			Подпись Дата
Разработ			Богданова			БС
Пров.			Зигалов			РЗ
И.контр.			Колмеч			КЛ
Утв.			Колмеч			КЛ
			58.04.01.000			Лист Листов 1
			Рама			Лист Листов 1
			ЛАТГИПРОПРОМ			Лист Листов 1
			Копировал АА			Формат А4

100 10 10 БС

✓(✓)

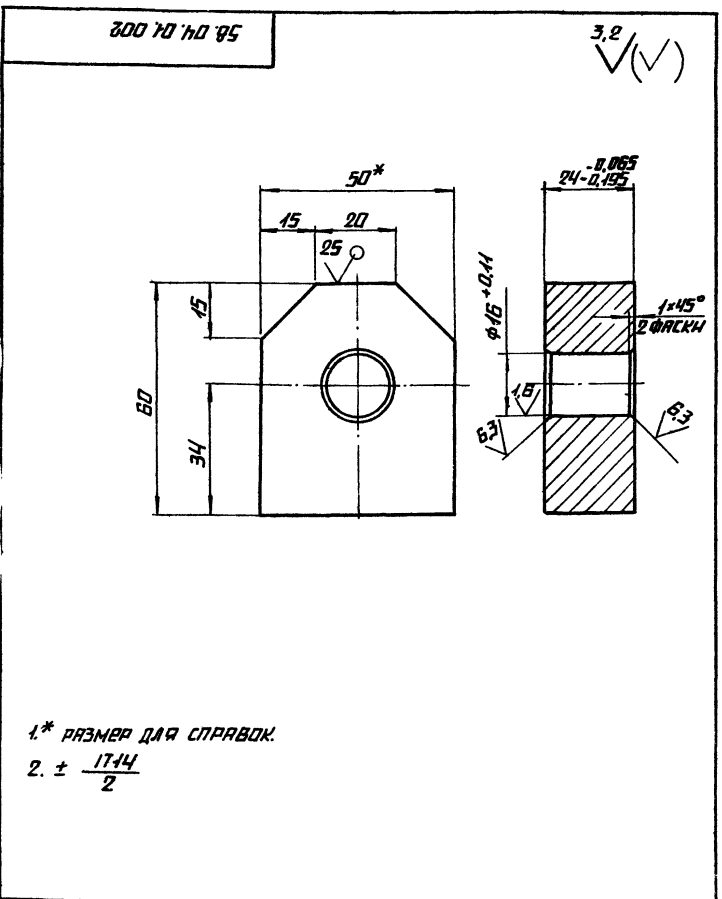
1* Размер для справок.
2. ± 17μ.

58.04.01.001					
Изм. Лист			№ докум.		
Разработ			Богданова		
Пров.			Зигалов		
И.контр.			Колмеч		
Утв.			Колмеч		
			Ушко		
			Уголок Б-100*63*6 ГОСТ 8659-72 ВСт3сп3 ГОСТ 335-79		
			Лист Листов 1		
			ЛАТГИПРОПРОМ		
			Копировал АА		
			Формат А4		

93 000 10 10 БС

1* Размеры для справок.
2. ± 17μ.
3. Обработка поверхностей реза деталей Б4.
4. Сварные швы по ГОСТ 5264-80.

58.04.01.000 СБ					
Изм. Лист			№ докум.		
Разработ			Богданова		
Пров.			Зигалов		
И.контр.			Колмеч		
Утв.			Колмеч		
			Рама		
			Лист Листов 1		
			ЛАТГИПРОПРОМ		
			Копировал АА		
			Формат А4		



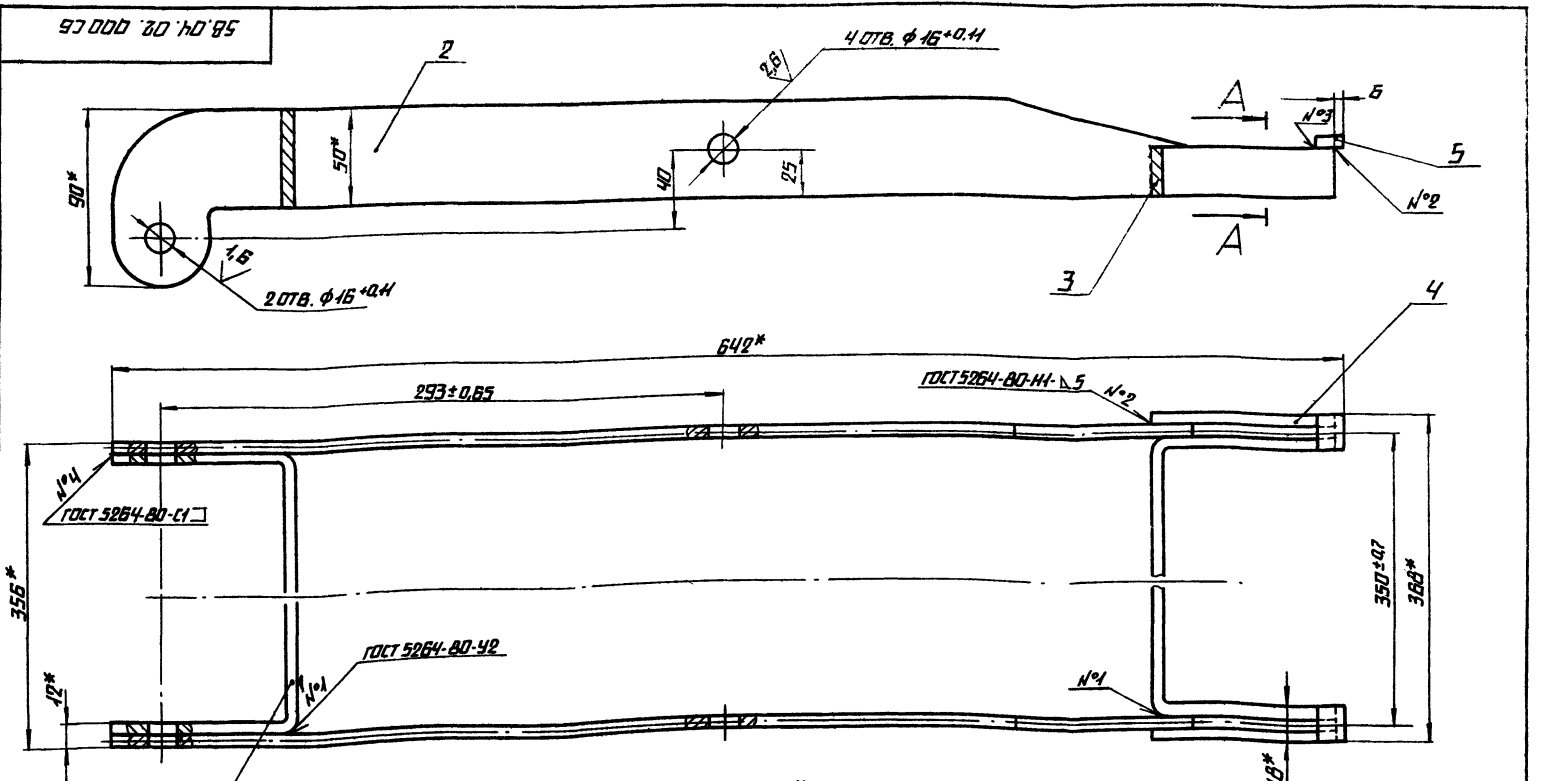
1.* РАЗМЕР ДЛЯ СПРАВКИ.
 $2. \pm \frac{17.4}{2}$

58.04.01.002

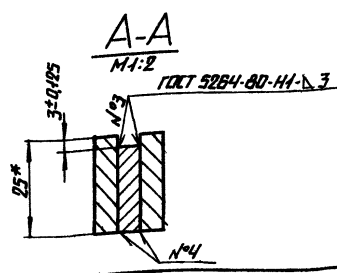
ИЗМ. ЛИСТ	№ ДОКУМ.	ПОДП.	ДАТА	4ШКО	ЛИСТ	МАССА	МАСШТАБ
РАЗРАБ.	БОГДАНОВА	Т.М.			0.49	1:1	
ПРОВ.	ЗНАМЕНЦЕВ	Р.С.		ЛИСТ	ЛИСТОВ	1	
И. КОНТР.	КОДЯЦЕВ	С.В.		ПОЛОСА	25x50 ГОСТ 103-76	ЛАТГИПРОПРОМ	
УТВ.				УТВ.	ВСГЗ СПЗ ГОСТ 535-79	КОПИРОВАЛ Л.Л.	

ИЗМ. ЛИСТ	№ ДОКУМ.	ПОДП.	ДАТА	ОБОЗНАЧЕНИЕ	НАИМЕНОВАНИЕ	КОЛ.	ПРИМЕЧАНИЕ
ДОКУМЕНТАЦИЯ							
А3				58.04.02.000С6	СБОРНИК ЧЕРТЕЖ		
ДЕТАЛИ							
А4	1			58.04.02.001	СКОБА	1	
А4	2			58.04.02.002	РЫЧАГ	2	
А4	3			58.04.02.003	СКОБА	1	
Б4	4			58.04.02.004	ПЛАНИКА		
				ЛИСТ 6 ГОСТ 19903-74			
				ВСГЗ СПЗ ГОСТ 44637-79		2	0.12 кг
				25 ± 0.26 × 95 ± 0.435 мм			
Б4	5			58.04.02.005	ПЛАНИКА		
				ЛИСТ 6 ГОСТ 19903-74			
				ВСГЗ СПЗ ГОСТ 44637-79		2	0.013 кг
				15 ± 0.215 × 18 ± 0.215 мм			

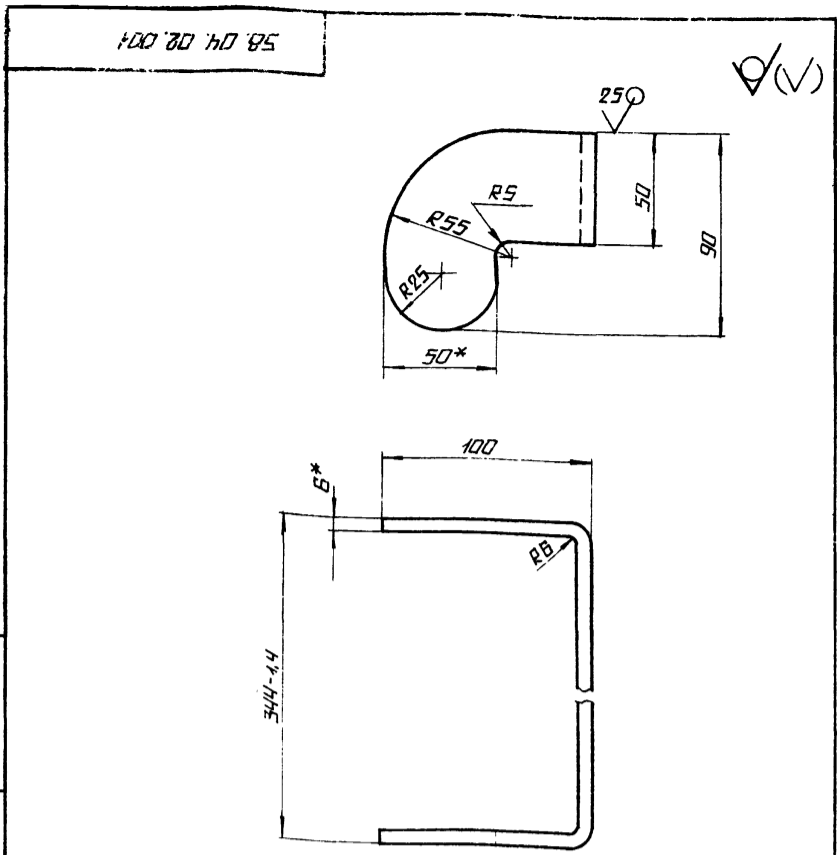
ИЗМ. ЛИСТ	№ ДОКУМ.	ПОДП.	ДАТА	58.04.02.000	РЫЧАГ	ЛИСТ	ЛИСТОВ
РАЗРАБ.	БОГДАНОВА	Т.М.				1	
ПРОВ.	ЗНАМЕНЦЕВ	Р.С.		ЛАТГИПРОПРОМ		1	
И. КОНТР.	КОДЯЦЕВ	С.В.		КОПИРОВАЛ Л.Л.		ФОРМАТ А4	



* РАЗМЕРЫ ДЛЯ СПРАВКИ

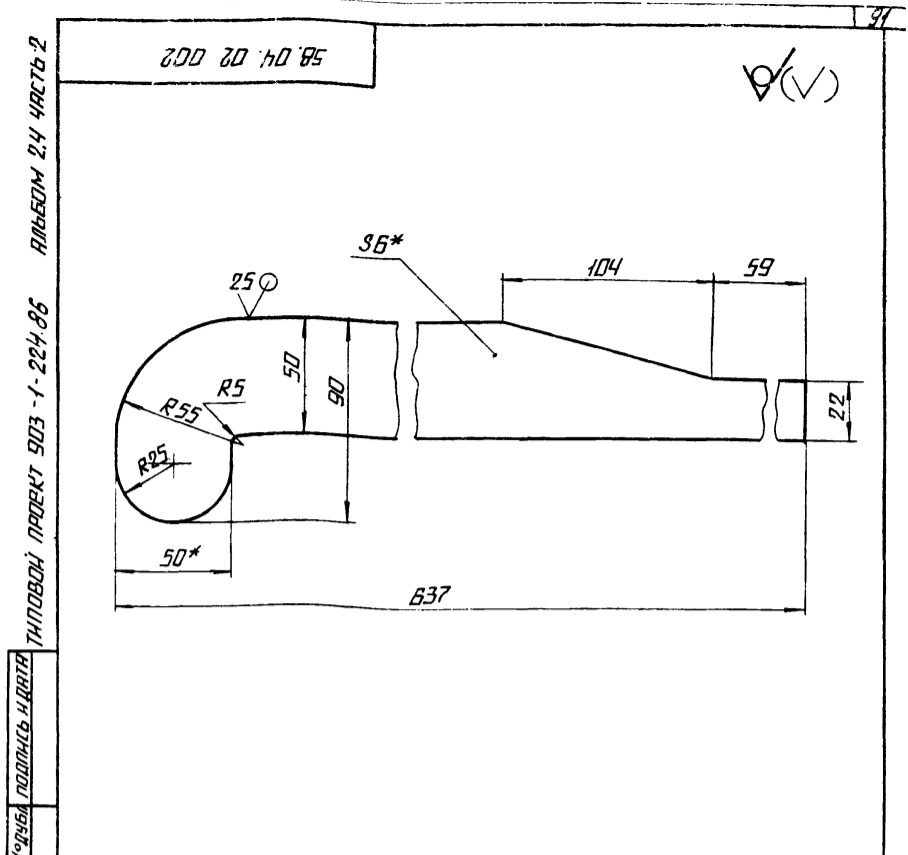


				58.04.02.000 С6			
ИЗМ. ЛИСТ	№ ДОКУМ.	ПОДП.	ДАТА	РЫЧАГ	ЛИСТ	МАССА	МАСШТАБ
РАЗРАБ.	БОГДАНОВА	Т.М.			4.88	1:2	
ПРОВ.	ЗНАМЕНЦЕВ	Р.С.		ЛИСТ	ЛИСТОВ	1	
И. КОНТР.	КОДЯЦЕВ	С.В.		ЛАТГИПРОПРОМ			
УТВ.				КОПИРОВАЛ Л.Л.		ФОРМАТ А3	



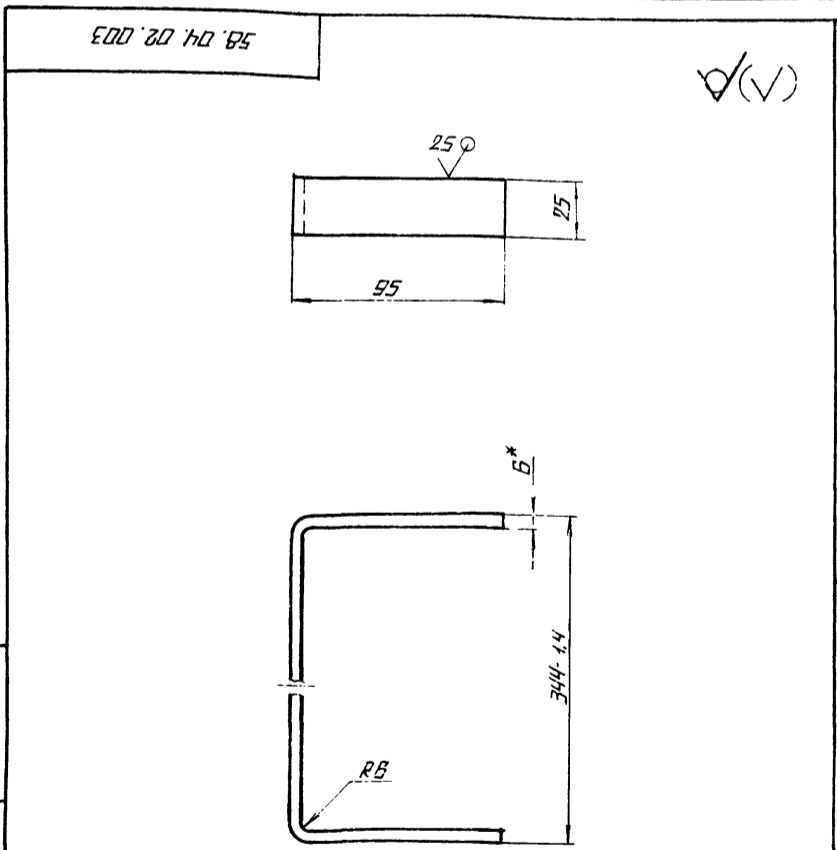
1.* РАЗМЕРЫ ДЛЯ СПРАВКИ
2. $\pm \frac{1714}{2}$

58.04.02.001				ЛИСТ	МАСШ	МАСШТАБ
ИЗМ.	ЛИСТ	№ ДОКУМ.	ПОДП.	ДАТА	ЛИСТ	ЛИСТОВ
		РАЗРАБ. БОГДАНОВА	С.И.		11В	1:2
		ПРОВ. ЗИЛГАЛВИС	Р.В.			
		Т.КОНТР.				
И.КОНТР.	КОЛМЕЦ	К.И.			ЛАНТИПРОПРОМ	
УТВ.					ЛАНТИПРОПРОМ	
КОПИРОВАЛ А*				ФОРМАТ А4		



1.* РАЗМЕРЫ ДЛЯ СПРАВКИ
2. $\pm \frac{1714}{2}$

58.04.02.002				ЛИСТ	МАСШ	МАСШТАБ
ИЗМ.	ЛИСТ	№ ДОКУМ.	ПОДП.	ДАТА	ЛИСТ	ЛИСТОВ
		РАЗРАБ. БОГДАНОВА	С.И.		14А	1:2
		ПРОВ. ЗИЛГАЛВИС	Р.В.			
		Т.КОНТР.				
И.КОНТР.	КОЛМЕЦ	К.И.			ЛАНТИПРОПРОМ	
УТВ.					ЛАНТИПРОПРОМ	
КОПИРОВАЛ А*				ФОРМАТ А4		



1.* РАЗМЕР ДЛЯ СПРАВКИ
2. $\pm \frac{1714}{2}$

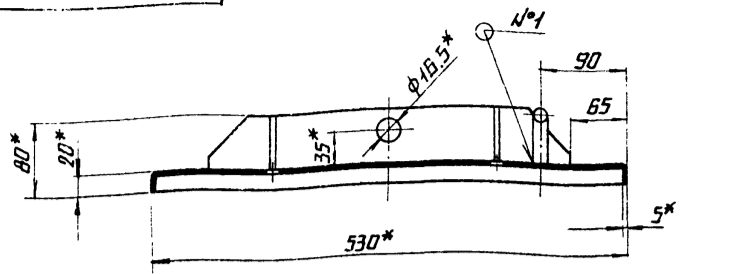
58.04.02.003				ЛИСТ	МАСШ	МАСШТАБ
ИЗМ.	ЛИСТ	№ ДОКУМ.	ПОДП.	ДАТА	ЛИСТ	ЛИСТОВ
		РАЗРАБ. БОГДАНОВА	С.И.		0,6А	1:2
		ПРОВ. ЗИЛГАЛВИС	Р.В.			
		Т.КОНТР.				
И.КОНТР.	КОЛМЕЦ	К.И.			ЛАНТИПРОПРОМ	
УТВ.					ЛАНТИПРОПРОМ	
КОПИРОВАЛ А*				ФОРМАТ А4		

ИЗМ.	ЛИСТ	№ ДОКУМ.	ПОДП.	ДАТА	ЛИСТ	ЛИСТОВ
		РАЗРАБ. БОГДАНОВА	С.И.			1
		ПРОВ. ЗИЛГАЛВИС	Р.В.			
		Т.КОНТР.				
И.КОНТР.	КОЛМЕЦ	К.И.			ЛАНТИПРОПРОМ	
УТВ.					ЛАНТИПРОПРОМ	
КОПИРОВАЛ А*				ФОРМАТ А4		

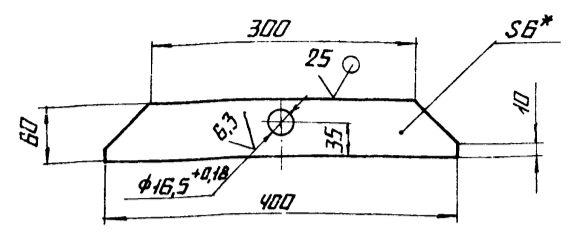
ИЗМ.	ЛИСТ	№ ДОКУМ.	ПОДП.	ДАТА	ЛИСТ	ЛИСТОВ
		РАЗРАБ. БОГДАНОВА	С.И.			1
		ПРОВ. ЗИЛГАЛВИС	Р.В.			
		Т.КОНТР.				
И.КОНТР.	КОЛМЕЦ	К.И.			ЛАНТИПРОПРОМ	
УТВ.					ЛАНТИПРОПРОМ	
КОПИРОВАЛ А*				ФОРМАТ А4		

ИЗМ.	ЛИСТ	№ ДОКУМ.	ПОДП.	ДАТА	ЛИСТ	ЛИСТОВ
		РАЗРАБ. БОГДАНОВА	С.И.			1
		ПРОВ. ЗИЛГАЛВИС	Р.В.			
		Т.КОНТР.				
И.КОНТР.	КОЛМЕЦ	К.И.			ЛАНТИПРОПРОМ	
УТВ.					ЛАНТИПРОПРОМ	
КОПИРОВАЛ А*				ФОРМАТ А4		

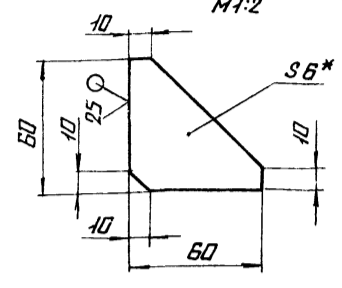
ТИПОВОЙ ПРОЕКТ 903-1-224-86
 РАЗМЕР 24 ЧАСТЬ 2
 ИВ. № ПОДП. ПОДПИСЬ И ДАТА
 ИВ. № ПОДП. ПОДПИСЬ И ДАТА



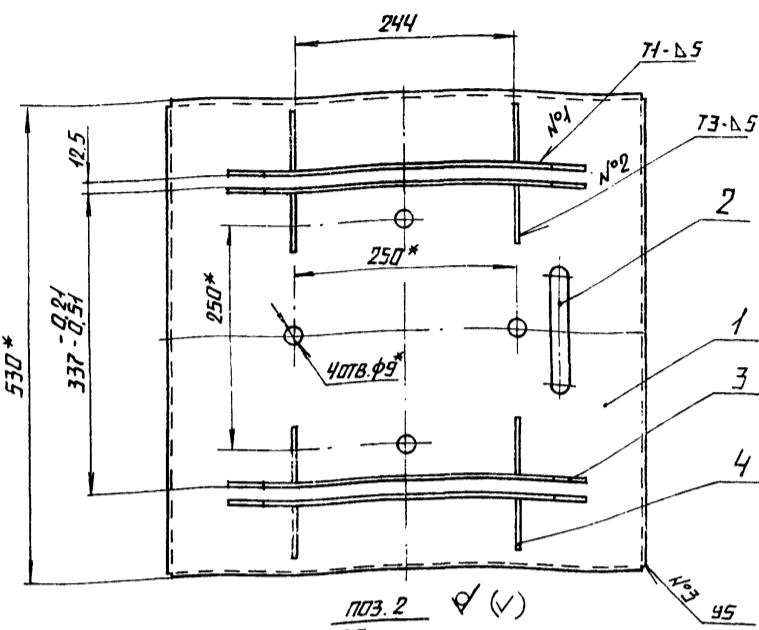
ПОЗ. 3 ✓(✓)



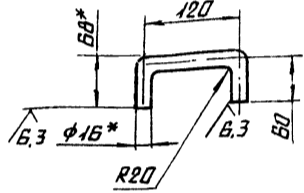
ПОЗ. 4 M1:2 ✓(✓)



- 1.* РАЗМЕРЫ ДЛЯ СПРАВКИ.
- 2. $\pm \frac{1714}{2}$.
- 3. СВАРНЫЕ ШВЫ ПО ГОСТ 5264-80.

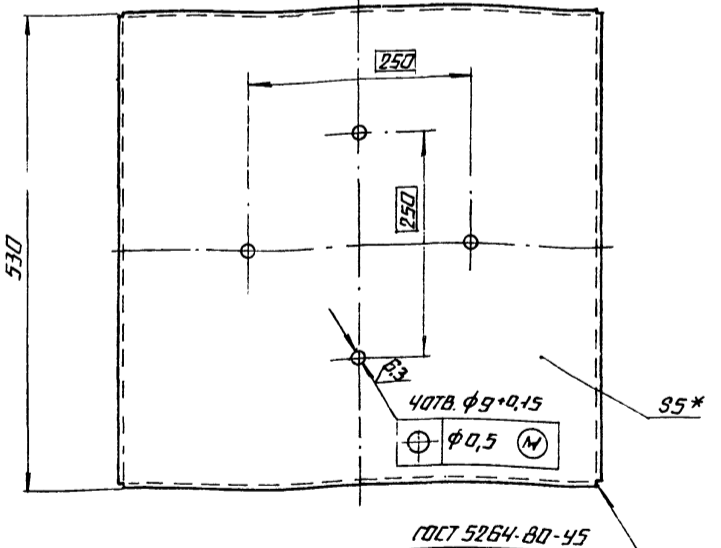
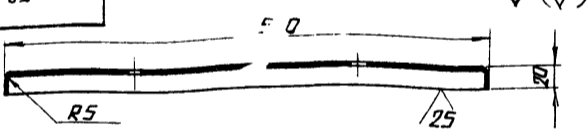


ПОЗ. 2 ✓(✓)



				58.04.03.000 СБ			
ИЗМ. ЛИСТ	№ ДОКУМ.	ПОДП.	ДАТА	КРЫШКА	ЛИСТ	МАССА	МАСШТАБ
РАЗРАБ.	БОГДАНОВА	Т.С.			18,5	1:5	
ПРОВ.	ЭМИГЛЫНС	Р.С.			ЛИСТ	ЛИСТОВ 1	
И. КОНТР.	КОЛМЕЦ	К.С.			ЛАТГИПРОПРОМ		
УТВ.				КОПИРОВАНО			

КОПИРОВАНО ФОРМАТ А3



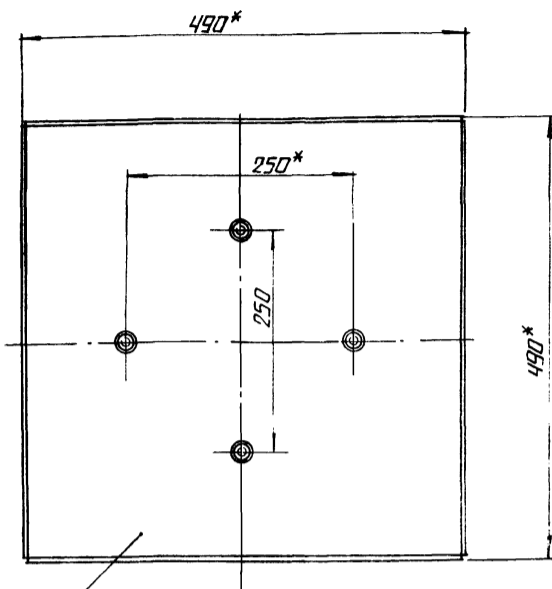
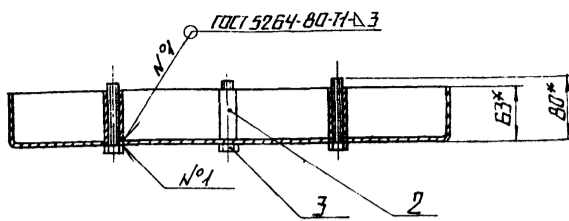
- 1.* РАЗМЕРЫ ДЛЯ СПРАВКИ.
- 2. $\pm \frac{1714}{2}$.

				58.04.03.001			
ИЗМ. ЛИСТ	№ ДОКУМ.	ПОДП.	ДАТА	КРЫШКА	ЛИСТ	МАССА	МАСШТАБ
РАЗРАБ.	БОГДАНОВА	Т.С.			13,35	1:5	
ПРОВ.	ЭМИГЛЫНС	Р.С.			ЛИСТ	ЛИСТОВ 1	
И. КОНТР.	КОЛМЕЦ	К.С.			ЛАТГИПРОПРОМ		
УТВ.				КОПИРОВАНО			
				5 ГИСТ 19903-74			
				ВСТЭСПЭГОСТ 14637-79			
				КОПИРОВАНО			

ФОРМАТ	ЭПЮРА	ПОЗ.	ОБОЗНАЧЕНИЕ	НАИМЕНОВАНИЕ	КОЛ.	ПРИМЕЧАНИЕ
ДОКУМЕНТАЦИЯ						
ДЕТАЛИ						
Б4	1	58.04.04.001	ЯЩИК			
				ЛИСТ 3 ГОСТ 19903-74	1	8,55 кг
				ВСТЭСПЭГОСТ 16523-70		
Б4	2	58.04.04.001	ДИСТАНЦЕР			
				ТРУБА В×2,2 ГОСТ 3262-75	4	0,24 кг
				L = 60 ± 0,37 мм		
СТАНДАРТНЫЕ ИЗДЕЛИЯ						
				БОЛТ М8×80.46	4	
				ГОСТ 7798-70		
				58.04.04.000		
ИЗМ. ЛИСТ	№ ДОКУМ.	ПОДП.	ДАТА	ЯЩИК	ЛИСТ	ЛИСТОВ
РАЗРАБ.	БОГДАНОВА	Т.С.			1	
ПРОВ.	ЭМИГЛЫНС	Р.С.			ЛИСТ	ЛИСТОВ 1
И. КОНТР.	КОЛМЕЦ	К.С.			ЛАТГИПРОПРОМ	
УТВ.				КОПИРОВАНО		
				5 ГИСТ 19903-74		
				ВСТЭСПЭГОСТ 14637-79		
				КОПИРОВАНО		

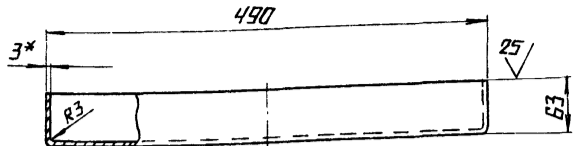
КОПИРОВАНО ФОРМАТ А4

58.04.04.000 СБ

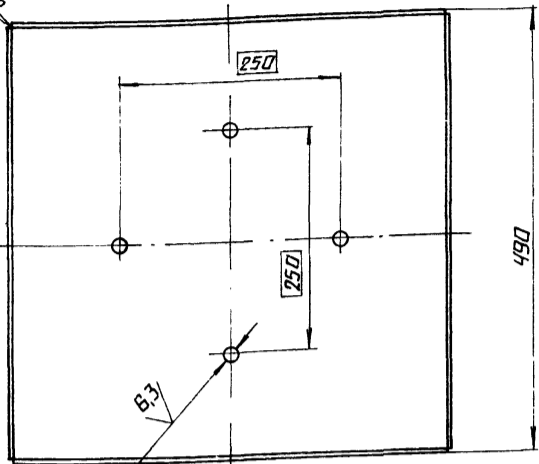


1

ГОСТ 1



ГОСТ 5264-80-45



4 ОТВ. $\phi 9^{+0.15}$
 $\phi 0.5$

				58.04.04.000 СБ		
ИЗМ. ЛИСТ	№ ДОКУМ.	ПОДП.	ДАТА	ЛИСТ	МАССА	МАСШТАБ
РАЗРАБ.	БОГДАНОВА	Р.С.			8,86	1:5
ПРОВ.	ЗНАГЛАВНИС	Р.С.		ЛИСТ		ЛИСТОВ 1
И. КОНТР.	КОЛМЕЦ	Р.С.		ЛАТГИПРОПРОМ		
УТВ.						

КОПИРОВАНО

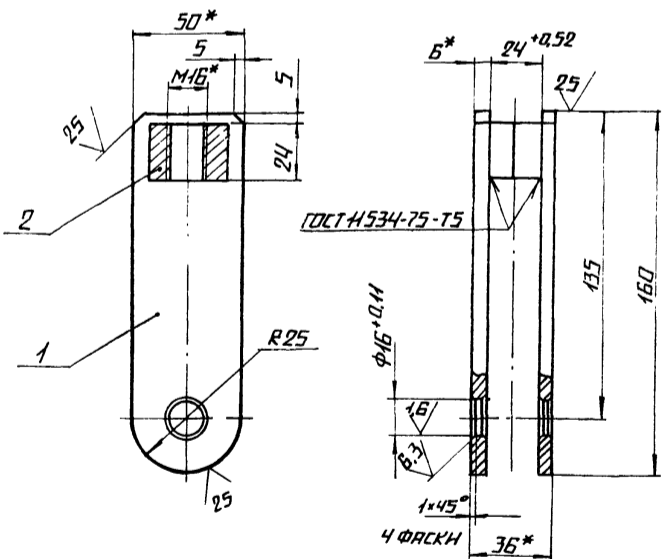
ФОРМАТ А3

ФОРМАТ	ЗОНА	ПОЗ.	ОБОЗНАЧЕНИЕ	НАИМЕНОВАНИЕ	КОЛ.	ПРИМЕЧАНИЕ
				ДОКУМЕНТАЦИЯ		
А3			58.04.05.000 СБ	СБОРОЧНЫЙ ЧЕРТЕЖ		
				ДЕТАЛИ		
Б4	1		58.04.05.001	УШКО		
				ПОЛОСА 8x50 ГОСТ 103-76	2	0,33 кг
				ГОСТ 3 СПЗ/ГОСТ 535-79		
				СТАНДАРТНЫЕ ИЗДЕЛИЯ		
	2			ГАЙКА М16.5	1	
				ГОСТ 5931-70		
58.04.05.000						
ИЗМ. ЛИСТ	№ ДОКУМ.	ПОДП.	ДАТА	ЛИСТ	ЛИСТ	ЛИСТОВ
РАЗРАБ.	БОГДАНОВА	Р.С.				1
ПРОВ.	ЗНАГЛАВНИС	Р.С.		ЛАТГИПРОПРОМ		
И. КОНТР.	КОЛМЕЦ	Р.С.				
УТВ.						

КОПИРОВАНО

ФОРМАТ А4

58.04.05.000 СБ



* РАЗМЕРЫ ДЛЯ СПРАВКИ.

РИСОВОМ 2,4 ЧАСТЬ 2
 ТИПОВОЙ ПРОЕКТ 903-1-224-86
 ПОДГОТОВИТЕЛЬ И. КОЛМЕЦ

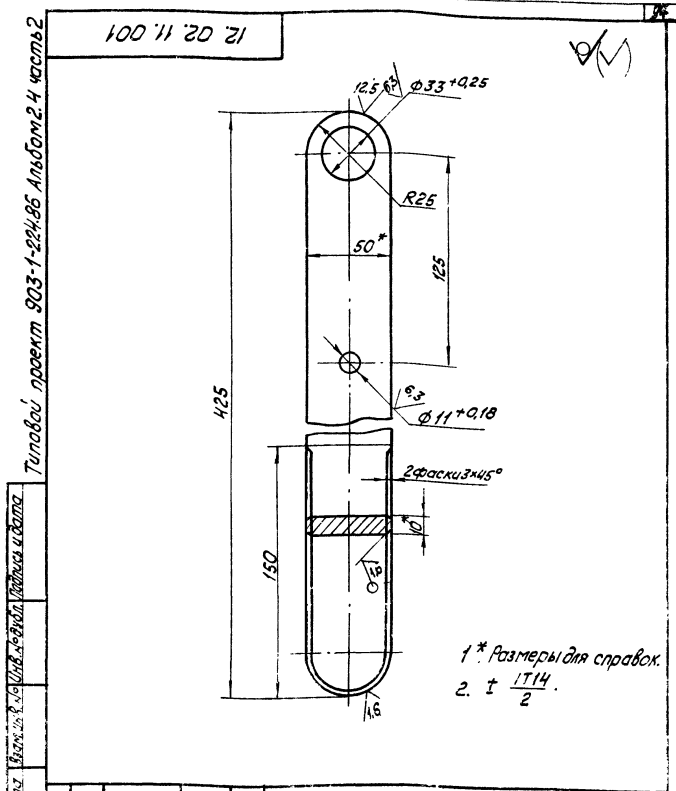
				58.04.05.000 СБ		
ИЗМ. ЛИСТ	№ ДОКУМ.	ПОДП.	ДАТА	ЛИСТ	МАССА	МАСШТАБ
РАЗРАБ.	БОГДАНОВА	Р.С.			0,72	1:2
ПРОВ.	ЗНАГЛАВНИС	Р.С.		ЛИСТ		ЛИСТОВ 1
И. КОНТР.	КОЛМЕЦ	Р.С.		ЛАТГИПРОПРОМ		
УТВ.						

КОПИРОВАНО

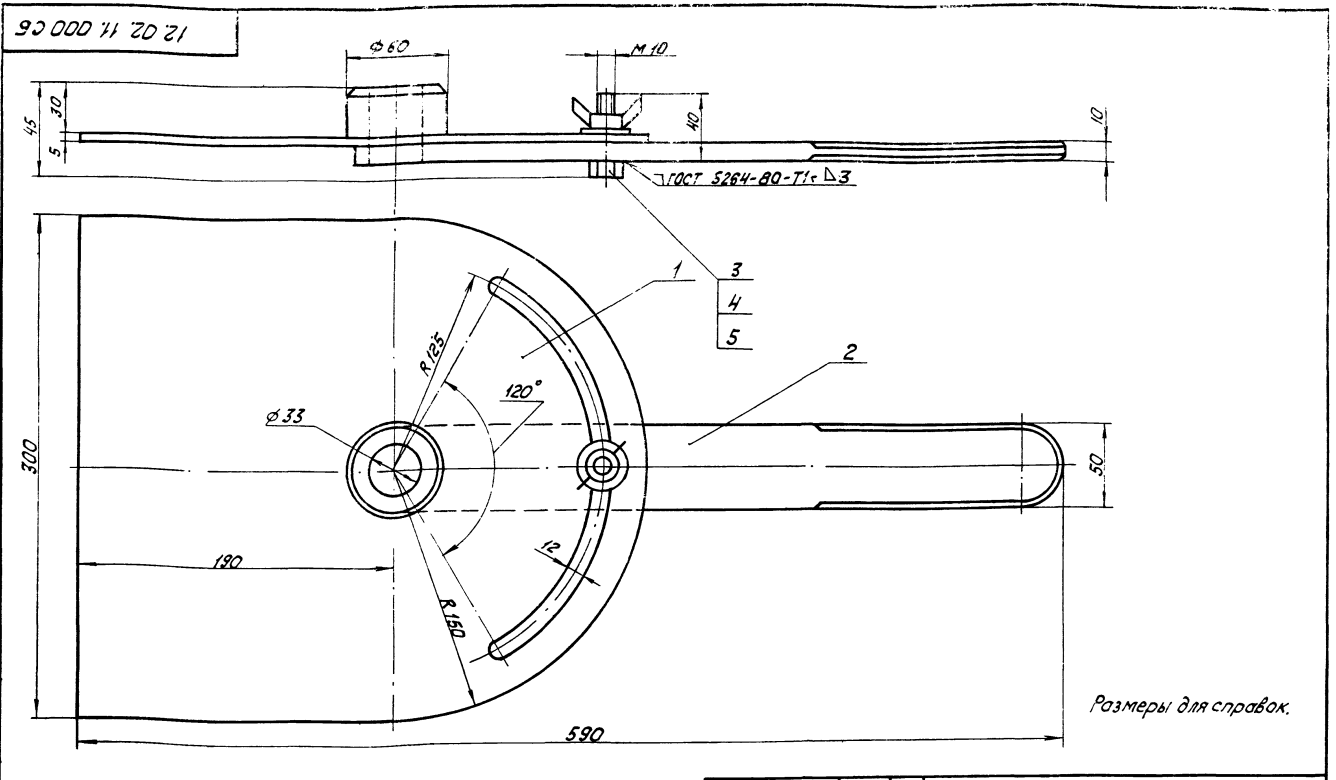
ФОРМАТ А4

Кол. листов	Лист	Обозначение	Наименование	Кол.	Примечание
			<u>Документация</u>		
		12.02.11.000 СБ	Сборочный чертеж		
			Сборочные единицы		
4	1	12.02.11.100	Скоба	1	
			<u>Детали</u>		
4	2	12.02.11.001	Ручка	1	
			Стандартные изделия		
3			Болт М10х40,46		
			ГОСТ 7798-70	1	
4			Гайка 10,35		
			ГОСТ 3032-76	1	
5			Шайба 10, ГОСТ 6958-78	1	

12.02.11.000		Лит. Лист Листов	
Привод заслонки		1	
Латгипропром		Латгипропром	



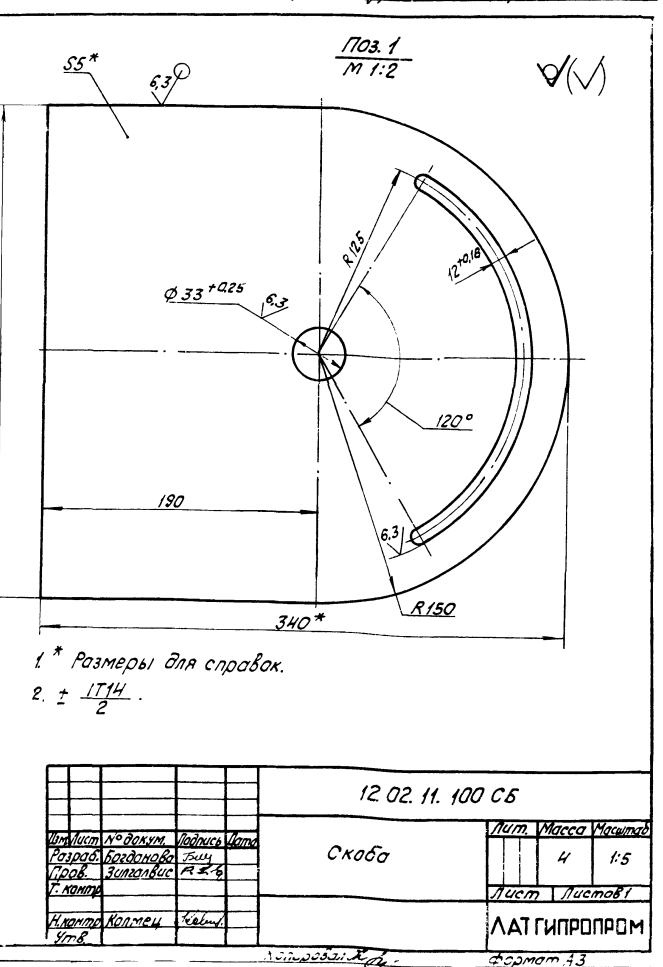
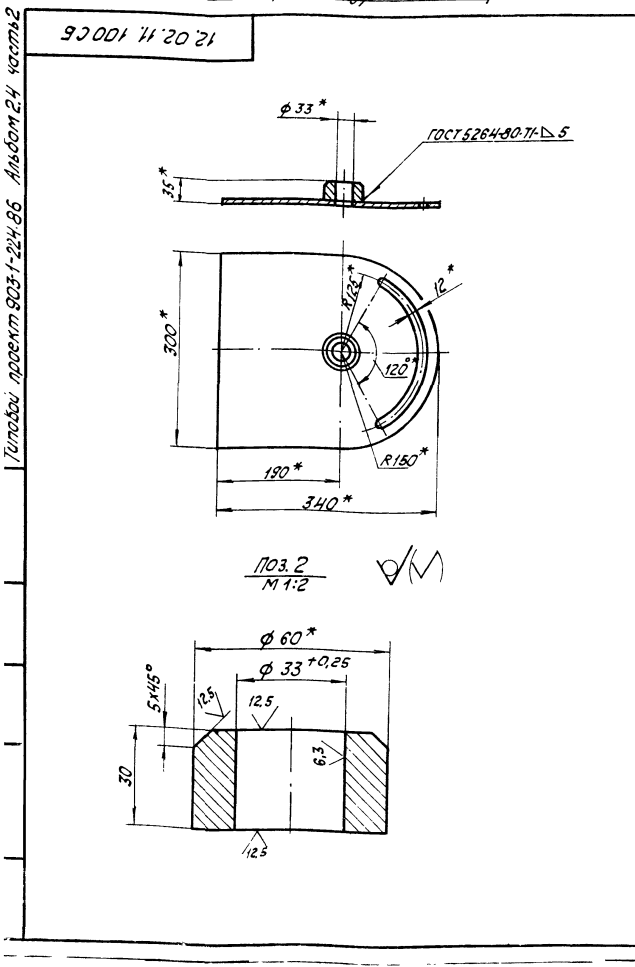
12.02.11.001		Лит. Масса Чисел	
Ручка		1,53 1:2	
Латгипропром		Латгипропром	



12.02.11.000 СБ		Лит. Масса Чисел	
Привод заслонки		5,55 1:2	
Латгипропром		Латгипропром	

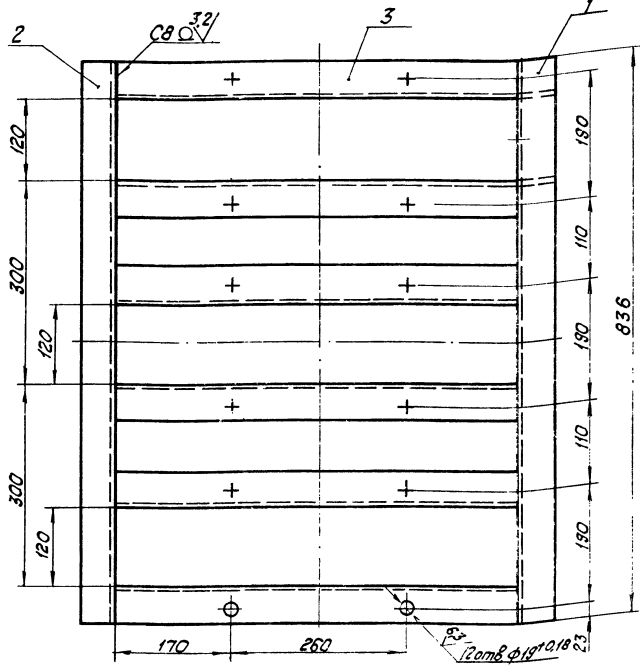
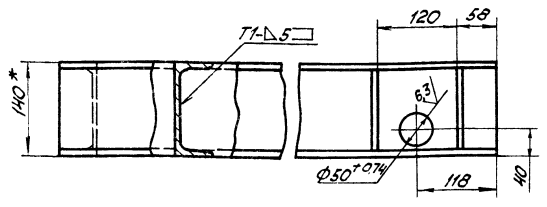
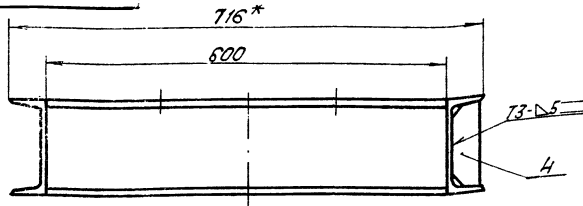
Формат	Лист	Обозначение	Наименование	Кол	Примечание
			Документация		
А3		12.02.11.100СБ	Скоба		
			Детали		
Б4	1	12.02.11.101	Скоба	1	Лист 5 ГОСТ 19903-74 8 Ст3Сп3 ГОСТ 14637-78 3,47кг
Б4	2	12.02.11.102	Бабышка	1	3 60 ГОСТ 2590-71 Круг 20 ГОСТ 1050-74 0,47кг
12.02.11.100					
Изм.	Лист	№ докум.	Подпись	Дата	
Разраб.	Богданова	Трунц			
Проб.	Зингалевич	РЗ			
И.контр.	Колмец	Желуд			
Итб					
Скоба			Лит	Лист	Масштаб
			Л	1	1:1
			ЛАТГИПРОПРОМ		
Копирован К.К.			Формат А4		

Формат	Лист	Обозначение	Наименование	Кол	Примечание
			Документация		
А3		12.02.18.000СБ	Сборочный чертеж		
			Детали		
Б4	1	12.02.18.001	Балка	1	Швеллер 14 ГОСТ 8240-72 8 Ст3Сп3 ГОСТ 535-79 10,21кг
Б4	2	12.02.18.002	Балка	1	Швеллер 14 ГОСТ 8240-72 8 Ст3Сп3 ГОСТ 535-79 10,29кг
Б4	3	12.02.18.003	Балка	6	Швеллер 14 ГОСТ 8240-72 8 Ст3Сп3 ГОСТ 535-79 L = 600 - 1,75 м.м 7,38кг
Б4	4	12.02.18.004	Ребро	2	Лист 5 ГОСТ 19903-74 8 Ст3Сп3 ГОСТ 14637-79 0,25кг
12.02.18.000					
Изм.	Лист	№ докум.	Подпись	Дата	
Разраб.	Михайлова	Трунц			
Проб.	Зингалевич	РЗ			
И.контр.	Колмец	Желуд			
Итб					
Рама			Лит	Лист	Масштаб
			Л	1	1:1
			ЛАТГИПРОПРОМ		
Копирован К.К.			Формат А4		

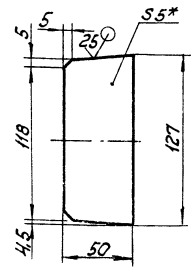


12.02.20.000 СБ

Вид А



ГОСТ 4 М 1:25



1. * Размеры для справок.
2. ± 1/14.
3. Обработка поверхностей реза деталей БЧ 25/.
4. Сварные швы по ГОСТ 5264-80.

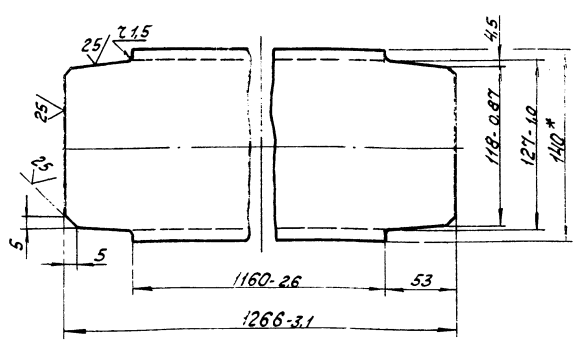
12.02.18.000 СБ			Лист	Масса	Масштаб
Рсма				66,3	1:5
Лист			Листов 1		
ЛАТГИПРОПРОМ					
Формат А3					

№ документа	Лист	Обозначение	Наименование	Кол.	Примечание
Документация					
А3		12.02.20.000 СБ	Сборочный чертеж		
Детали					
А4	1	12.02.20.001	Балка	2	
Б4	2	12.02.20.002	Балка		
			Швеллер 14 ГОСТ 8240-72 Ст 3Сп3 ГОСТ 535-79		
			L = 1700 ± 1,85 мм	2	21 кг
Б4	3	12.02.20.003	Балка		
			Швеллер 14 ГОСТ 8240-72 Ст 3Сп3 ГОСТ 535-79		
			L = 3610 - 6,6 мм	2	44 кг
Б4	4	12.02.20.004	Балка		
			Швеллер 14 ГОСТ 8240-72 Ст 3Сп3 ГОСТ 535-79		
			L = 210 ± 0,575 мм	2	26 кг
Б4	5	12.02.20.005	Косынка		
			Лист 5 ГОСТ 19903-74 Ст 3Сп3 ГОСТ 14537-79	6	1,9 кг

12.02.20.000

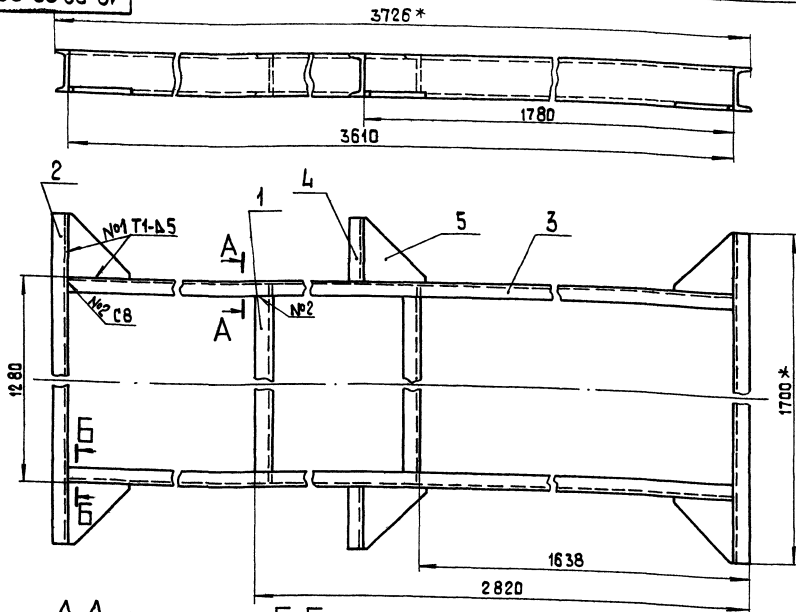
12.02.20.000			Лист	Лист	Листов
Рама					1
ЛАТГИПРОПРОМ					

100.02.20.001



1. * Размер для справок.
2. ± 1/14.

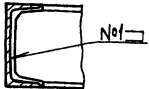
100.02.20.001			Лист	Масса	Масштаб
Балка				14,8	1:25
Швеллер 14 ГОСТ 8240-72 Ст 3Сп3 ГОСТ 535-79			ЛАТГИПРОПРОМ		
Формат А3					



Поз. 5
М 1:5

- 1* Размеры для справок
- 2 ± 1T 14
- 3. Обработка поверхностей реза деталей БЧ 25/
- 4. Сварные швы по ГОСТ 5264-80

A-A повернуто
М 1:5



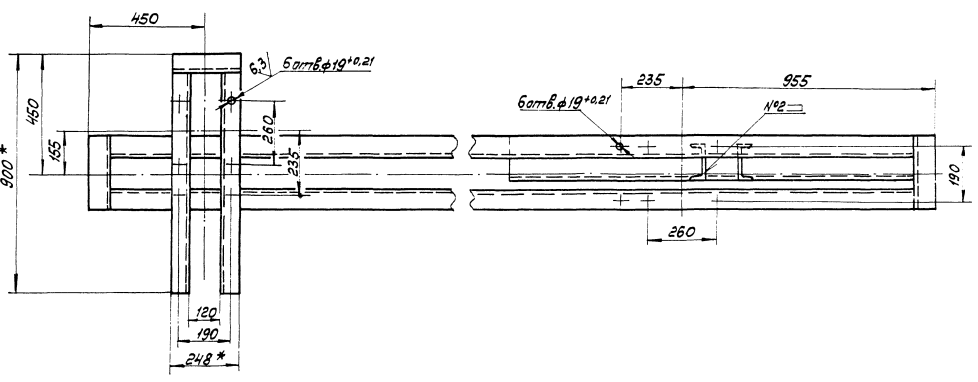
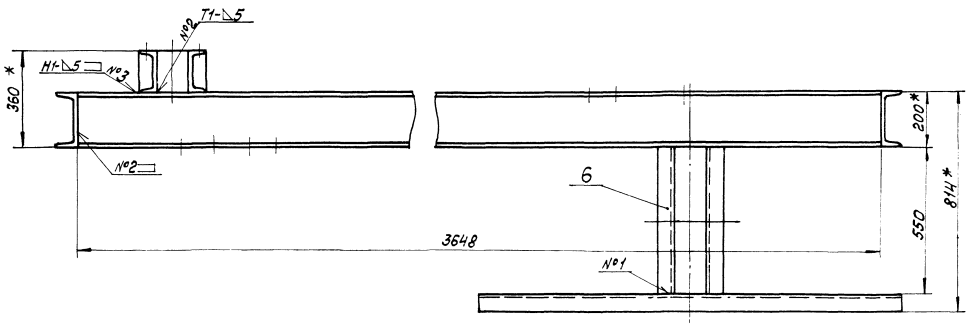
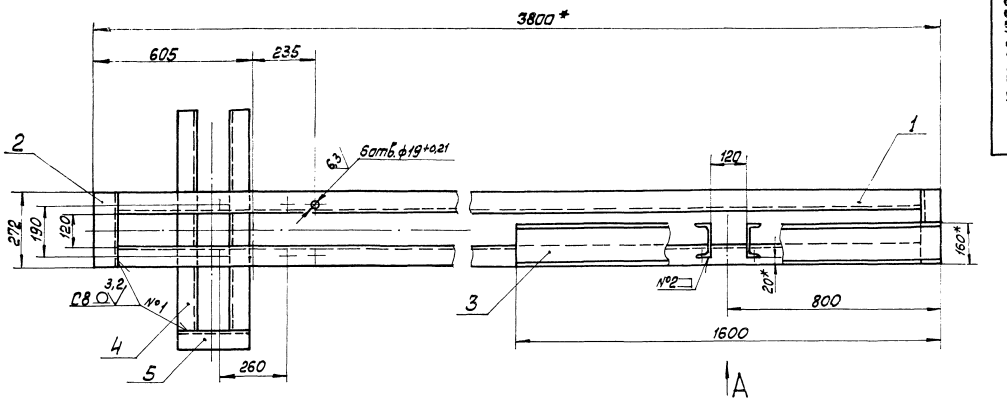
Б-Б повернуто
М 1:5



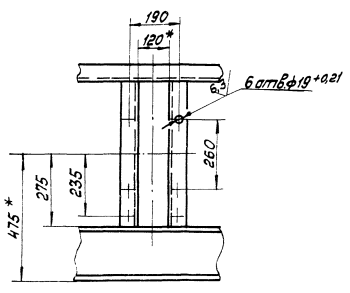
12.02.20.000 СБ			
Исполнитель	Инженер	М.П.	Дата
Разработчик	Инженер	М.П.	Дата
Проверенный	Инженер	М.П.	Дата
Контр.	Инженер	М.П.	Дата
И.контр.	Инженер	М.П.	Дата
С.контр.	Инженер	М.П.	Дата
Рама		Лист	Масса
		177	1:10
		Лист	Листов
			1
ЛАТГИПРОПРОМ			
Копировал 38			
формат А3			

Формат	Лист	Поз.	Обозначение	Наименование	Кол.	Примечание
				Документация		
А3			12.02.22.000 СБ	Сборочный чертеж		
				Сборочные единицы		
А4	1		12.02.22.100	Рама	1	
А4	2		12.02.21.200	Скоба	2	
А4	3		12.02.21.300	Ограждение	2	
				Стандартные изделия		
	4			Болт М 12x35.46 ГОСТ 1798-70	4	
	5			Гайка М 12.5 ГОСТ 5915-70	4	
	6			Шайба 12 ГОСТ 10906-78	4	
12.02.22.000						
Исполнитель		Инженер		М.П.		Дата
Разработчик		Инженер		М.П.		Дата
Проверенный		Инженер		М.П.		Дата
Контр.		Инженер		М.П.		Дата
С.контр.		Инженер		М.П.		Дата
Рама		Лист		Масса		
		177		1:10		
		Лист		Листов		
				1		
ЛАТГИПРОПРОМ						
Копировал 38						
формат А4						

Формат	Лист	Поз.	Обозначение	Наименование	Кол.	Примечание
				Документация		
А2			12.02.22.100 СБ	Сборочный чертеж		
				Детали		
А4	1		12.02.22.101	Балка		
				Швеллер 20 ГОСТ 8240-72 ВСт3сп3 ГОСТ 535-79		
				L = 3648 ± 6,6 мм	2	67,13 кг
А4	2		12.02.22.102	Балка		
				Швеллер 20 ГОСТ 8240-72 ВСт3сп3 ГОСТ 535-79	2	5,01 кг
А4	3		12.02.22.103	Балка		
				Швеллер 16 ГОСТ 8240-72 ВСт3сп3 ГОСТ 535-79	1	22,72 кг
А4	4		12.02.22.104	Балка		
				Швеллер 16 ГОСТ 8240-72 ВСт3сп3 ГОСТ 535-79		
				L = 836 ± 1,15 мм	2	11,88 кг
А4	5		12.02.22.105	Балка		
				Швеллер 16 ГОСТ 8240-72 ВСт3сп3 ГОСТ 535-79		
				L = 248 ± 0,575 мм	1	3,53 кг
А4	6		12.02.22.106	Балка		
				Швеллер 14 ГОСТ 8240-72 ВСт3сп3 ГОСТ 535-79		
				L = 550 ± 1,75 мм	2	6,77 кг
12.02.22.100						
Исполнитель		Инженер		М.П.		Дата
Разработчик		Инженер		М.П.		Дата
Проверенный		Инженер		М.П.		Дата
Контр.		Инженер		М.П.		Дата
С.контр.		Инженер		М.П.		Дата
Рама		Лист		Масса		
		177		1:10		
		Лист		Листов		
				1		
ЛАТГИПРОПРОМ						
Копировал 38						
формат А4						



Вид А



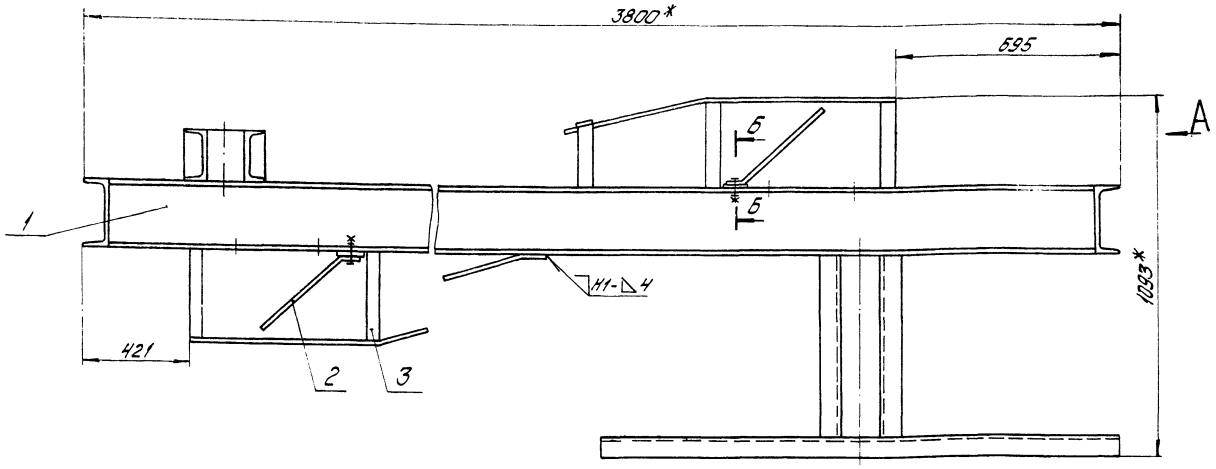
- 1 *Размеры для справок.
- 2 ± 1/14
- 3. Обработка поверхностей реза деталей Б4 25/
- 4. Сварные швы по ГОСТ 5264-80.

		12.02.22.100С5	
Исполн.	Маслов	Масштаб	
Провер.	Латипропром	№	208
Утверд.		Лист	1:10
Н.Контр.	Коллеж	Лист	1
Умр		Латипропром	

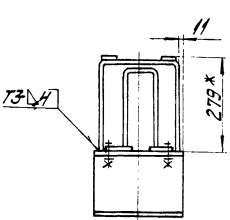
Исполн. проект 903-1-22-05 Артем 2.4 10.02.22

Рама

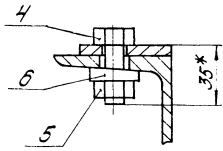
12.02.22.000С5



ВУЗ А



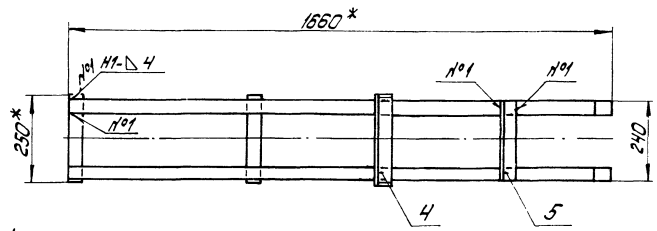
Б-Б
М1:2



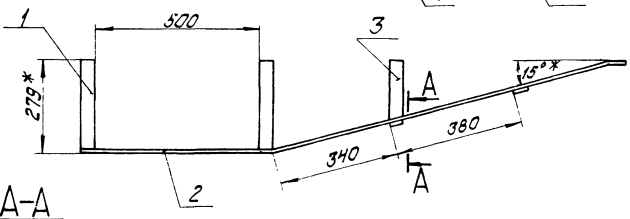
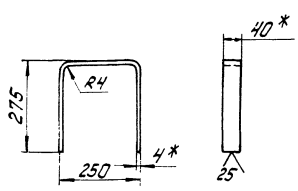
- 1.* Размеры для справок.
- 2. $\pm \frac{1}{2}$.
- 3. Сварные швы по ГОСТ 5264-80.

			12.02.22.000С5		
Имя	№ докум.	Подпись	Дата	Лист	Масса
Разработчик	Михайлова	М.И.		227,5	1:10
Проектировщик	Зингалов	В.С.		Лист Листов: 1	
Т.контр.				ЛАТГИПРОПРОМ	
И.контр.	Колмец	Е.И.		Формат А3	
Чт.в.				Копирован: Фуркоба	

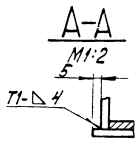
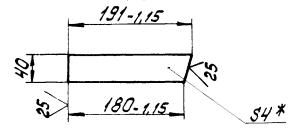
12.02.21.300С5



Поз.1

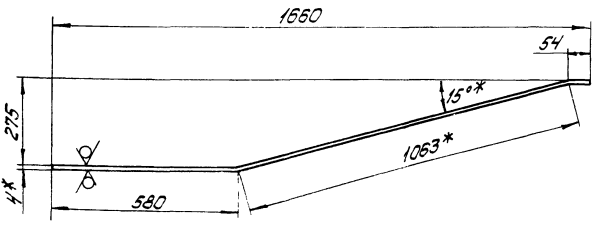


Поз.3



Поз.2

- 1.* Размеры для справок.
- 2. $\pm \frac{1}{2}$.
- 3. Обработка поверхностей реза деталей Б4 $\sqrt{1}$.
- 4. Сварные швы по ГОСТ 5264-80.



			12.02.21.300С5		
Имя	№ докум.	Подпись	Дата	Лист	Масса
Разработчик	Михайлова	М.И.		7,4	1:10
Проектировщик	Зингалов	В.С.		Лист Листов: 1	
Т.контр.				ЛАТГИПРОПРОМ	
И.контр.	Колмец	Е.И.		Формат А3	
Чт.в.				Копирован: Фуркоба	

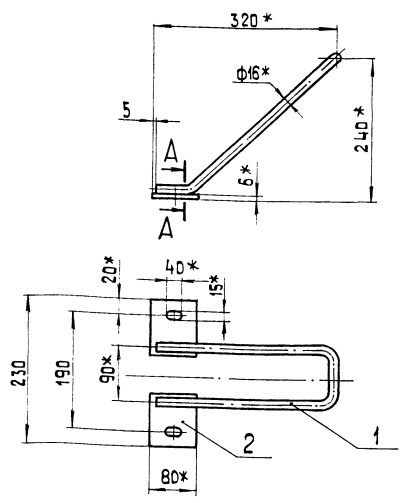
Формат	Зона	Поз.	Обозначение	Наименование	Кол.	Примечание
				<u>Документация</u>		
		12.02.21.200 СБ		Сборочный чертеж		
				<u>Детали</u>		
		1 12.02.21.201		Скоба		
				Круг $\phi 16$ ГОСТ 2590-71		
				ВСтЗсп ГОСТ 535-79	1	1,4 кг
		2 12.02.21.202		Пластина		
				Лист 6 ГОСТ 19903-74		
				ВСтЗсп ГОСТ 535-79	2	0,29 кг

Изм.	Лист	№ докум.	Подп.	Дата	12.02.21.200	
Разраб.	Михайлова	Проб.	Зилгалевич		Скоба	Лист Лист Листов
Контр.	Колмец	Чтб.			ЛАТГИПРОПРОМ	формат А4
Копировал 38						

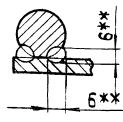
Формат	Зона	Поз.	Обозначение	Наименование	Кол.	Примечание
				<u>Документация</u>		
		12.02.21.300 СБ		Сборочный чертеж		
				<u>Детали</u>		
		1 12.02.21.301		Скоба		
				Полоса 4x40 ГОСТ 103-76		
				ВСтЗсп ГОСТ 535-79	2	1 кг
		2 12.02.21.302		Ограждение		
				Полоса 4x40 ГОСТ 103-76		
				ВСтЗсп ГОСТ 535-79	2	2,14 кг
		3 12.02.21.303		Стяжка		
				Полоса 4x40 ГОСТ 103-76		
				ВСтЗсп ГОСТ 535-79	2	0,24 кг
		4 12.02.21.304		Стяжка		
				Полоса 4x40 ГОСТ 103-76		
				ВСтЗсп ГОСТ 535-79	1	0,33 кг
		5 12.02.21.305		Стяжка		
				Полоса 4x40 ГОСТ 103-76		
				ВСтЗсп ГОСТ 535-79	1	0,31 кг

Изм.	Лист	№ докум.	Подп.	Дата	12.02.21.300	
Разраб.	Михайлова	Проб.	Зилгалевич		Ограждение	Лист Лист Листов
Контр.	Колмец	Чтб.			ЛАТГИПРОПРОМ	формат А4
Копировал 38						

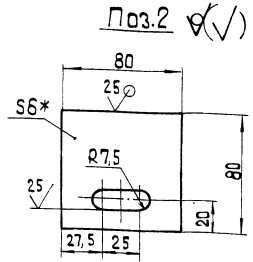
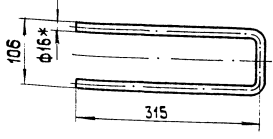
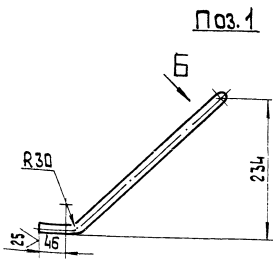
12.02.21.200 СБ



A-A
M 1:1



3.** Сварка ручная дуговая.

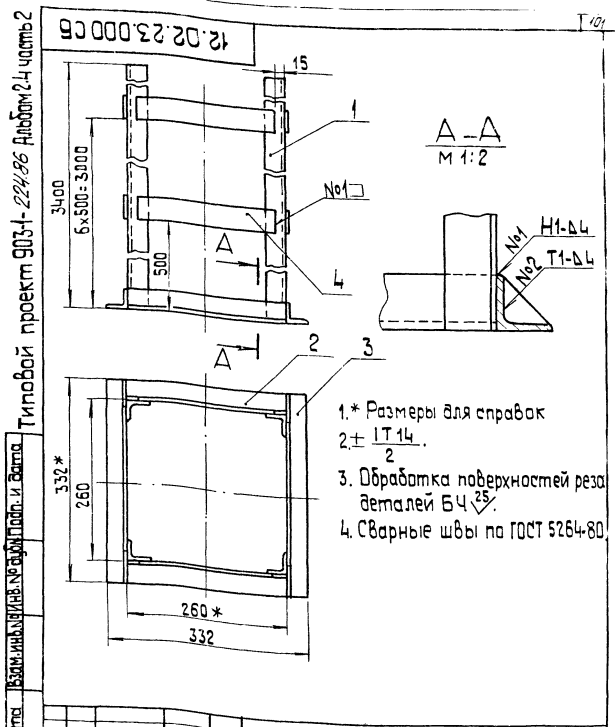


1* Размеры для справок.
2 ± IT14.

12.02.21.200 СБ					Скоба		Лист	Масса	Масшт.
Изм.	Лист	№ докум.	Подп.	Дата	Скоба	2	1:5		
Разраб.	Михайлова	Проб.	Зилгалевич		Лист	Листов	1		
Контр.	Колмец	Чтб.			ЛАТГИПРОПРОМ				
Копировал 38					формат А3				

Формат	Зона	Поз.	Обозначение	Наименование	Кол.	Примечание
				Документация		
А4			12.02.23.000 СБ	Сборочный чертеж		
				Детали		
Б4	1		12.02.23.001	Стойка Уголок 6-36x36x4 ГОСТ 8509-72 ВСт3сп3 ГОСТ 535-79 L = 3400 ± 3,3 мм	4	7,35 кг
Б4	2		12.02.23.002	Опора Уголок 6-36x36x4 ГОСТ 8509-72 ВСт3сп3 ГОСТ 535-79 L = 260 ± 0,65 мм	2	0,57 кг
Б4	3		12.02.23.003	Опора Уголок 6-36x36x4 ГОСТ 8509-72 ВСт3сп3 ГОСТ 535-79 L = 332 ± 0,7 мм	2	0,72 кг
Б4	4		12.02.23.004	Связь Полоса 4x40 ГОСТ 103-76 ВСт3сп3 ГОСТ 535-79 L = 230 ± 0,575 мм	24	0,29

12.02.23.000				Лит. Лист Листов	
Ограждение каната				1	
Латгипропром				Латгипропром	
Копировал ЗС				Формат А4	



12.02.23.000 СБ				Лит. Масса Масшт.	
Ограждение каната				39 1:5	
Латгипропром				Латгипропром	
Копировал ЗС				Формат А4	

Формат	Зона	Поз.	Обозначение	Наименование	Кол.	Примечание
				Документация		
А2			12.02.24.000 СБ	Сборочный чертеж		
				Сборочные единицы		
А4	1		12.02.24.100	Рама	1	
А4	2		12.02.24.200	Опора	1	
А4	3		12.02.24.300	Ограждение	1	
				Детали		
Б4	4		12.02.24.001	Связь Уголок 6-75x75x8 ГОСТ 8509-72 ВСт3сп3 ГОСТ 535-79	1	8,9 кг

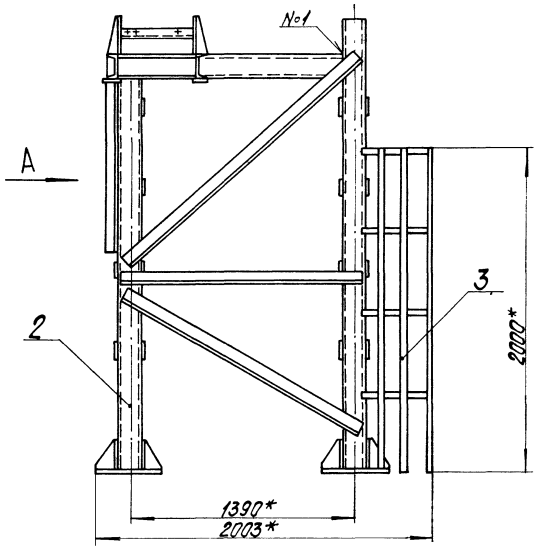
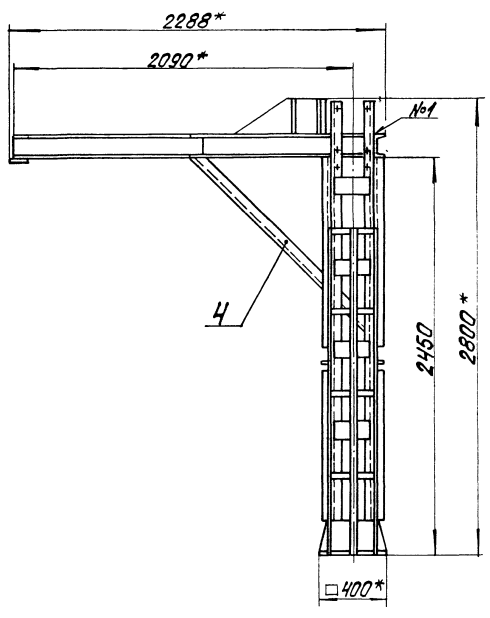
12.02.24.000				Лит. Лист Листов	
Металлконструкция крепления блоков				1 2	
Латгипропром				Латгипропром	
Копировал ЗС				Формат А4	

Формат	Зона	Поз.	Обозначение	Наименование	Кол.	Примечание
				Документация		
А2			12.02.24.100 СБ	Сборочный чертеж		
				Детали		
Б4	1		12.02.24.101	Планка Лист 10 ГОСТ 19903-74 ВСт3сп3 ГОСТ 14637-79	2	12,55 кг
Б4	2		12.02.24.102	Ребро Лист 10 ГОСТ 19903-74 ВСт3сп3 ГОСТ 14637-79	4	0,6 кг
Б4	3		12.02.24.103	Балка Швеллер 14 ГОСТ 8240-72 ВСт3сп3 ГОСТ 535-79	1	10,7 кг
Б4	4		12.02.24.104	Раскос Швеллер 14 ГОСТ 8240-72 ВСт3сп3 ГОСТ 535-79	1	14,42 кг
Б4	5		12.02.24.105	Балка Швеллер 14 ГОСТ 8240-72 ВСт3сп3 ГОСТ 535-79 L = 460 - 1,55 мм	2	5,66 кг
Б4	6		12.02.24.106	Балка Швеллер 14 ГОСТ 8240-72 ВСт3сп3 ГОСТ 535-79 L = 480 - 1,55 мм	1	5,91 кг

12.02.24.100				Лит. Лист Листов	
Рама				1 2	
Латгипропром				Латгипропром	
Копировал ЗС				Формат А4	

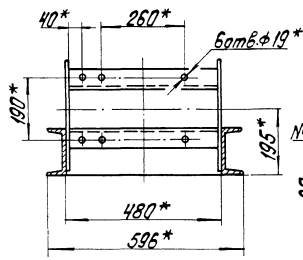
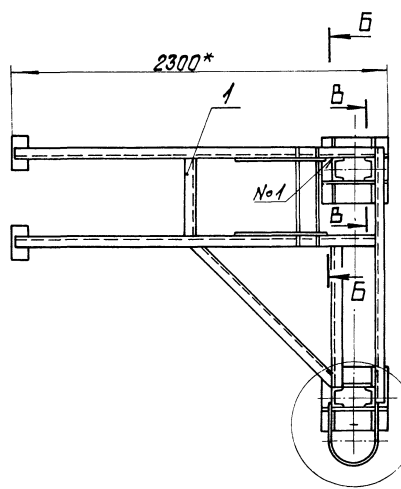
Типовой проект 903-4-224/86 Албам 2-4 часть 2

Типовой проект 903-4-224/86 Албам 2-4 часть 2

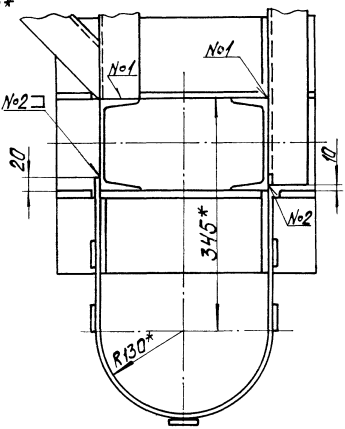
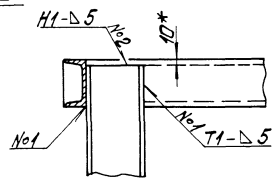


Б-Б повернуто
М 1:10

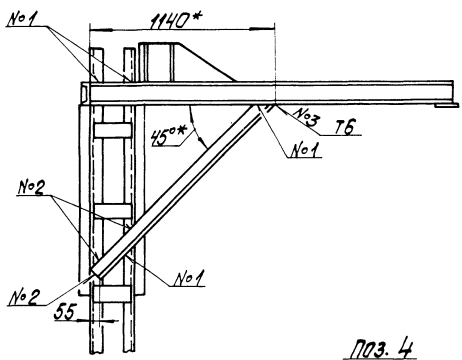
Г
М 1:5



Б-Б повернуто
М 1:10

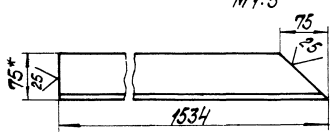


Вид А

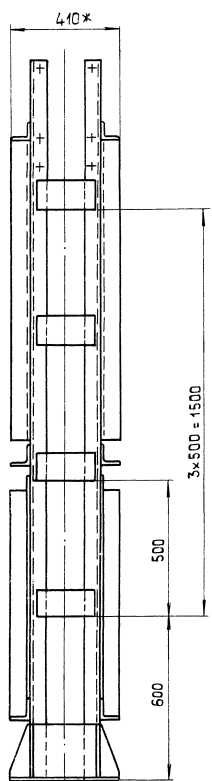
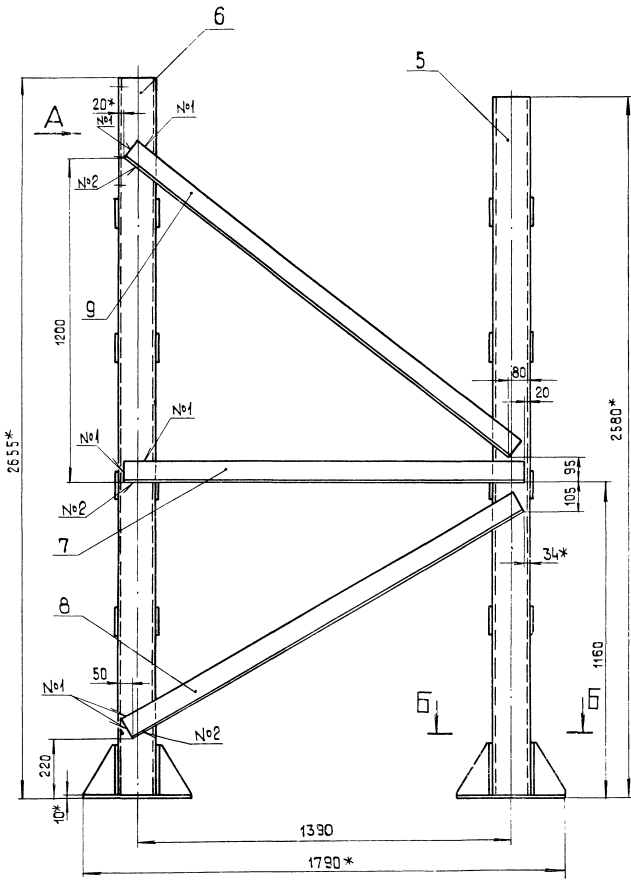


- 1* Размеры для справок.
- 2. ±IT14/2
- 3. Сварные швы No.1, No.2 по ГОСТ 5264-80; No.3 по ГОСТ 11534-75.

Поз. 4
М 1:5

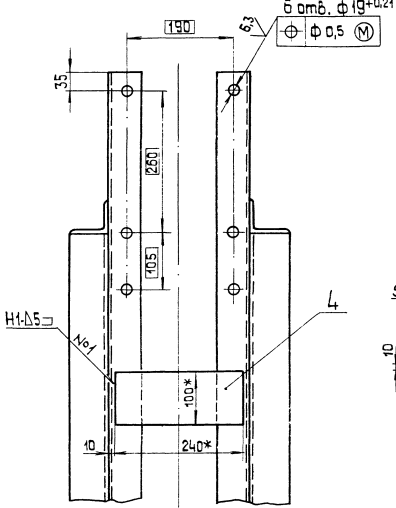


				12.02.24.000.05			
Изм.	Лист	№ докум.	Исполн.	Металлоконструкция крепления бидков	Лит.	Масса	Масштаб
Разработ.	Борислав	Р.С.	Р.С.		461	1:20	
Провер.	Зингалевич	Р.С.	Р.С.		Лист	Листов	1
Техник					ЛАТГИПРОПРОМ		
Н.контр.	Колмец	С.В.Д.			Формат А2		
Утв.					Формат А2		

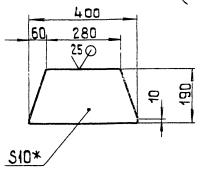


Вид А

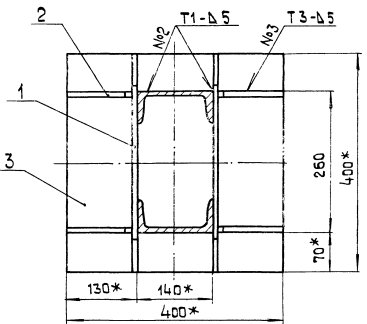
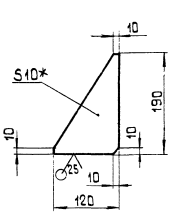
М 1:5



Поз. 1



Поз. 2



- 1* Размеры для справок.
- 2 ± 1/14.
- 3. Обработка поверхностей реза деталей БЧ 25/
- 4. Сварные швы по ГОСТ 5264-80.

				12.02.24.200 СБ		
Исполн.	№ докум.	Подп.	Дата	Опора	Лист	Масштаб
Автор	Экз. в наличии	Инж.	2002		288	1:10
Провер.	Экз. в наличии	Инж.	2002		Лист	Листов 1
Инж. Контр.					ЛАТГИПРОПРОМ	
Инж. Контр.	Коллеж	Инж.			Формат А2	

Формат	Зона	Лист	Обозначение	Наименование	Кол.	Примечание
Б4	7	12.02.24.107	Балка	Швеллер 14 гост 8240-72 ВСтЗспЗ гост 535-79 L = 1578 ± 1,55 мм	1	19,41 кг
Б4	8	12.02.24.108	Балка	Швеллер 14 гост 8240-72 ВСтЗспЗ гост 535-79 L = 2220 ± 2,2 мм	2	27,31 кг
Б4	9	12.02.24.109	Планка	Лист 10 гост 19903-74 ВСтЗспЗ гост 14637-79 100 ± 0,435 × 200 ± 0,575 мм	2	1,57 кг
12.02.24.100						Лист 2

Формат А4

Формат	Зона	Лист	Обозначение	Наименование	Кол.	Примечание
12.02.24.200						
Опора						
Изм. Лист № док. ум. Подпись Дата						Лист Лист Листов
Разработ. Богданова Е.И.						1 2
Проб. Зингалвис Р.С.						ЛАТГИПРОПРОМ
Н. контр. утв.						Копировал Д.М.

Формат А4

Формат	Зона	Лист	Обозначение	Наименование	Кол.	Примечание
Б4	6	12.02.24.206	Стойка	Швеллер 14 гост 8240-72 ВСтЗспЗ гост 535-79 L = 2655 ± 2,7 мм	2	32,66 кг
Б4	7	12.02.24.207	Св.язб	Уголок 5-75 × 75 × 8 гост 8509-72 ВСтЗспЗ гост 535-79 L = 1490 ± 1,55 мм	2	13,44 кг
Б4	8	12.08.24.208	Св.язб	Уголок 5-75 × 75 × 8 гост 8509-72 ВСтЗспЗ гост 535-79 L = 1670 ± 1,85 мм	2	15,07 кг
Б4	9	12.08.24.209	Св.язб	Уголок 5-75 × 75 × 8 гост 8509-72 ВСтЗспЗ гост 535-79 L = 1807 ± 1,85 мм	2	16,3 кг
12.02.24.200						Лист 2

Формат А4

Формат	Зона	Лист	Обозначение	Наименование	Кол.	Примечание
21.13.00.000						
Бачок-расширитель						
Изм. Лист № док. ум. Подпись Дата						Лист Лист Листов
Разработ. Никитченко Е.И.						1
Проб. Зингалвис Р.С.						ЛАТГИПРОПРОМ
Н. контр. утв.						Копировал Д.М.

Формат А4

Листов проект 903-1-22-86

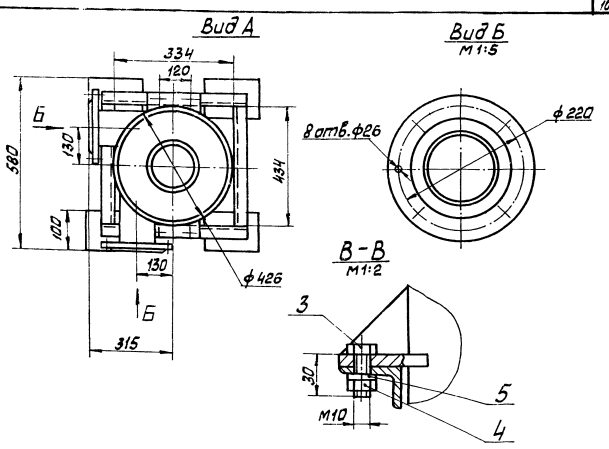
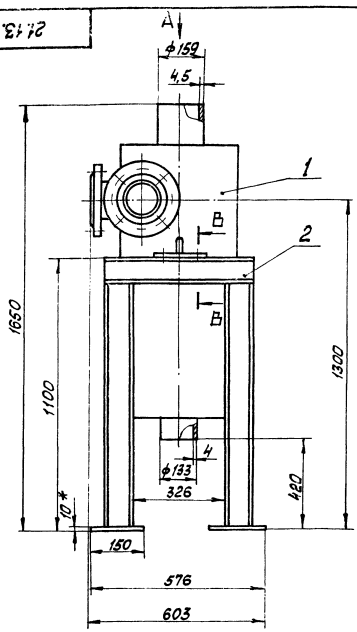
Листов 24 часть 2

Листов 24 часть 2

Листов 24 часть 2

Числовой проект № 21.13.01.000 СБ - Алгоритм 4 чертёж 2

21.13.01.000 СБ



1. Размеры для справок.

				21.13.01.000 СБ	
Изм.	Лист	№ докум.	Проф.	Матр.	Листов 7
Разраб.	Выполн.	Провер.	Инж.	Матр.	
Бачок-расширитель				Лист	Масса
				250	1:10
				ЛАТТИПРОПРОМ	
Копировал Ильяс				Формат А3	

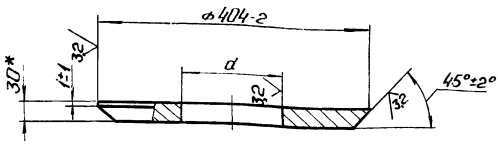
Числовой проект № 21.13.01.000 СБ - Алгоритм 4 чертёж 2

Изм.	Лист	№ докум.	Проф.	Матр.	Обозначение	Наименование	Кол.	Примечание
Документация								
ИЗ		21.13.01.000 СБ			Сборочный чертёж			
Сборочные единицы								
ИД	1	21.13.01.100			Лапа	2		
Детали								
ИД	2	21.13.01.001			Корпус	1		
ИД	3	21.13.01.002			Патрубок	2		
ИД	4	21.13.01.003			Днище	1		
ИД	5	-01			Днище	1		
ИД	6	21.13.01.004			Патрубок			
						с 133 мм ГОСТ 8732-78 Труба в соответствии с ГОСТ 8731-74		
ИД	7	21.13.01.005			Патрубок	1	1,47 кг	
						L = 115 ± 0,5 мм Труба в соответствии с ГОСТ 8732-78 Труба в соответствии с ГОСТ 8731-74		
Стандартные изделия								
ИД	8				Фланец 1-125-25 Ст 3	2		
						ГОСТ 12820 - 80		
				21.13.01.000				
Изм.	Лист	№ докум.	Проф.	Матр.	Бачок-расширитель	Лист	Листов	Масса
Разраб.	Выполн.	Провер.	Инж.	Матр.		ЛАТТИПРОПРОМ		
Копировал Ильяс						Формат А4		

Изм.	Лист	№ докум.	Проф.	Матр.	Обозначение	Наименование	Кол.	Примечание
Документация								
ИД		21.13.01.000 СБ			Сборочный чертёж			
Детали								
ИД	1	21.13.01.101			Пластина	1		
ИД	2	21.13.01.102			Ребро			
						лист ГОСТ 19903-74 лист в соответствии с ГОСТ 14637-79		
ИД					Лапа			
				21.13.01.100				
Изм.	Лист	№ докум.	Проф.	Матр.	Лапа	Лист	Листов	Масса
Разраб.	Выполн.	Провер.	Инж.	Матр.		ЛАТТИПРОПРОМ		
Копировал Ильяс						Формат А4		

Числовой проект № 21.13.01.000 СБ - Алгоритм 4 чертёж 2

21.13.01.003



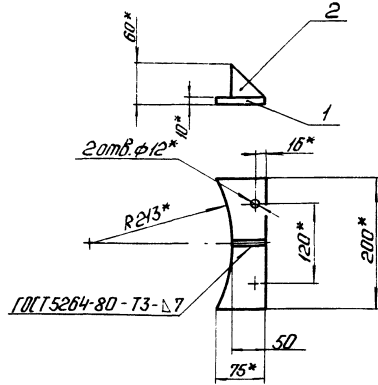
Обозначение	d, мм	Масса, кг
21.13.01.003	160 ⁺¹⁰	21,2
-01	134 ⁺¹⁰	22,6

* Размер для справок.

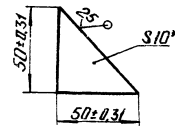
21.13.01.003

Изм.	Лист	№ докум.	Подп.	Дата	Днище	Лист	Масса см. табл.	Масштаб
Разраб.	Исполн.	Провер.	Согласован.	Р.З.				
					Лист 30	ГОСТ 19903-74	ГОСТ 14637-79	ЛАТГИПРОПРОМ
И.контр. Колмеи					Копировал: Р.З.			

21.13.01.100 СБ



Поз. 2
М1:2,5

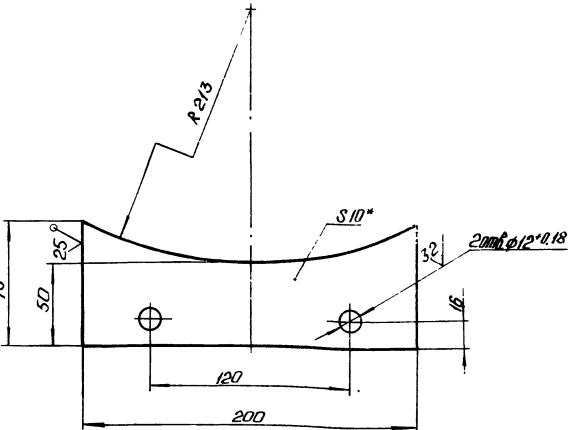


* Размеры для справок.

21.13.01.100 СБ

Изм.	Лист	№ докум.	Подп.	Дата	Лапа	Лист	Масса	Масштаб
Разраб.	Исполн.	Провер.	Согласован.	Р.З.				
					Лист 1,2	ГОСТ 19903-74	ГОСТ 14637-79	ЛАТГИПРОПРОМ
И.контр. Колмеи					Копировал: Р.З.			

101.10.01.12



1* Размер для справок.
2. Нечказные предельные отклонения размеров: $\frac{IT14}{2}$.

21.13.01.101

Изм.	Лист	№ докум.	Подп.	Дата	Пластина	Лист	Масса	Масштаб
Разраб.	Исполн.	Провер.	Согласован.	Р.З.				
					Лист 10	ГОСТ 19903-74	ГОСТ 14637-79	ЛАТГИПРОПРОМ
И.контр. Колмеи					Копировал: Р.З.			

Таблицей проекта 903-1-224-86. Листов 2, 4 часть 2

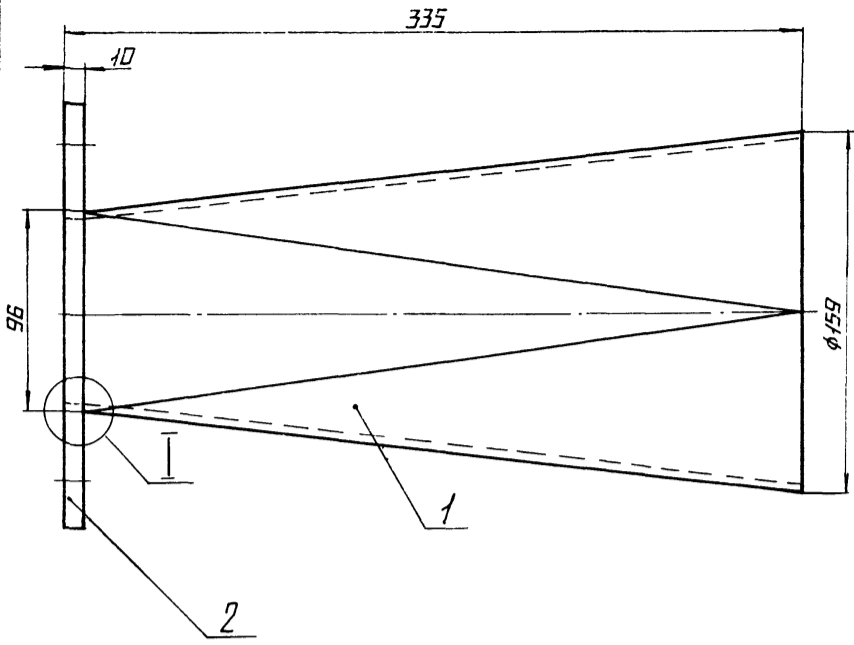
Таблицей проекта 903-1-224-86. Листов 1, 2 часть 2

Формат	Зона	Поз.	Обозначение	Наименование	Кол.	Примечание
				Документация		
А4			21.13.02.000 СБ	Сборочный чертеж		
				Детали		
А4	1		21.13.02.001	Болка	2	
Б4	2		21.13.02.002	Болка		
				Швеллер 10 ГОСТ 8240-72 Вст 3 ст 3 ГОСТ 535-79		
Б4	3		21.13.02.003	Стойка	2	37 кг
				Швеллер 10 ГОСТ 8240-72 Вст 3 ст 3 ГОСТ 535-79		
Б4	4		21.13.02.004	Плита	4	8,5 кг
				Лист 10 ГОСТ 19903-74 Вст 3 ст 3 ГОСТ 14637-79		
				150 ± 0,5 × 100 ± 0,35 мм	4	12 кг

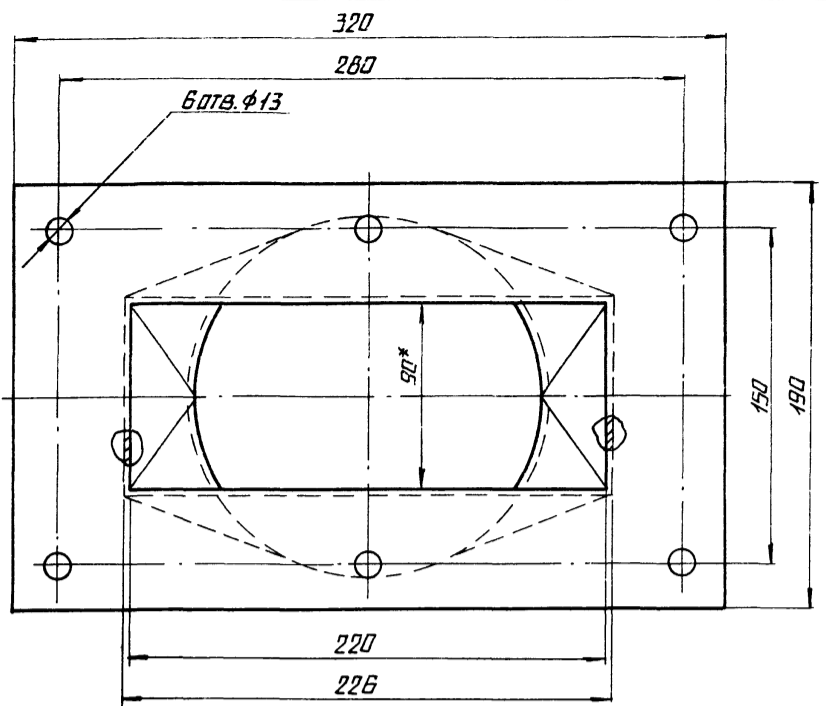
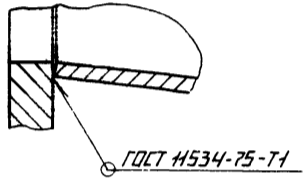
21.13.02.000

Изм.	Лист	№ докум.	Подп.	Дата	Рама	Лист	Масса	Масштаб
Разраб.	Исполн.	Провер.	Согласован.	Р.З.				
					Лист 10	ГОСТ 19903-74	ГОСТ 14637-79	ЛАТГИПРОПРОМ
И.контр. Колмеи					Копировал: Р.З.			

12.02.12.000.6



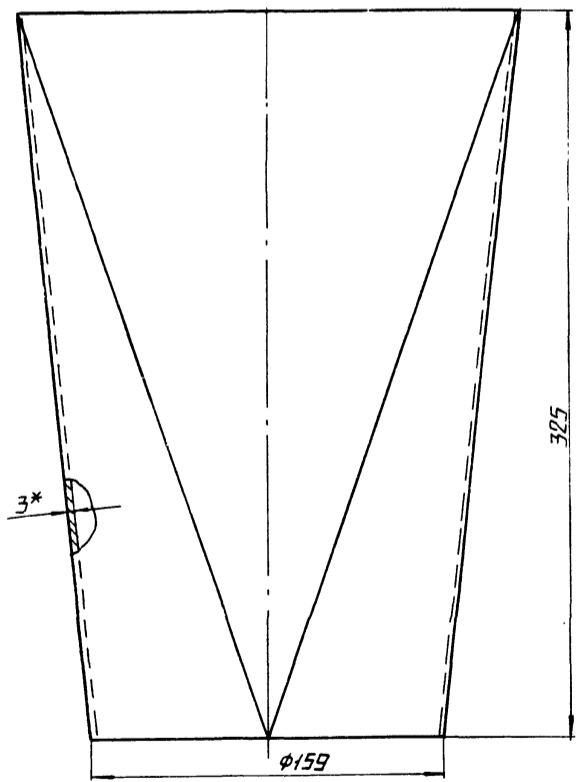
1
M 1:1



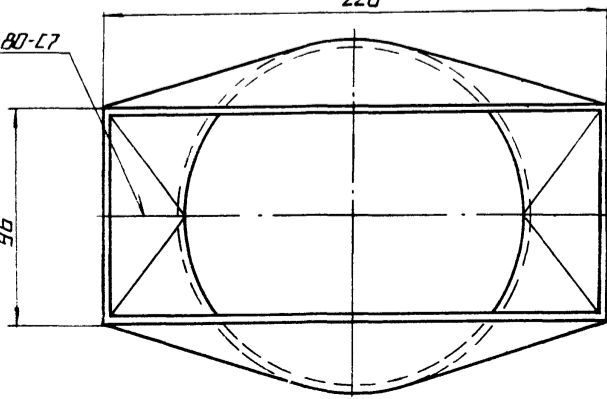
РАЗМЕРЫ ДЛЯ СПРАВКИ.

				12.02.12.000.6		
ИЗМ. ЛИСТ	№ ДОКУМ.	ПОДПИСЬ ДАТА	ПЕРЕХОД	ЛИСТ	МАССА	МАСШТАБ
РАЗРАБ.	БОГОДИНОВА	Б.И.		7,6	1:2	
ПРОВ.	ЭНЛАГЛВНС	Р.И.		ЛИСТ	ЛИСТОВ 1	
И.КОНТР.				ЛАТГИПРОПРОМ		
И.КОНТР.	КОЛМЕЦ	К.И.		КОПИРОВАЛ		
УТВ.				ФОРМАТ А3		

12.02.12.001

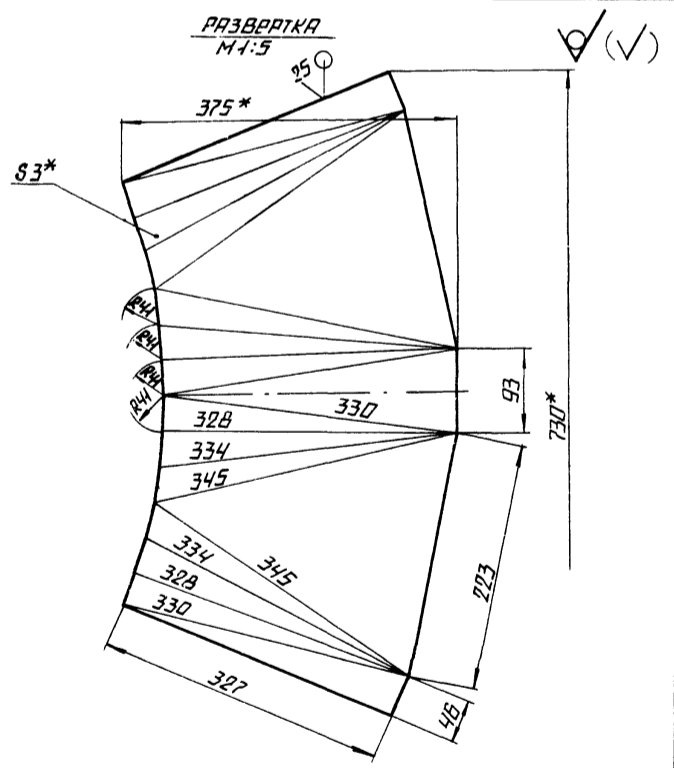


GOST 5264-80-L7



1* РАЗМЕРЫ ДЛЯ СПРАВКИ.

2. ± 1/14



				12.02.12.001		
ИЗМ. ЛИСТ	№ ДОКУМ.	ПОДПИСЬ ДАТА	ПЕРЕХОД	ЛИСТ	МАССА	МАСШТАБ
РАЗРАБ.	БОГОДИНОВА	Б.И.		4,4	1:2	
ПРОВ.	ЭНЛАГЛВНС	Р.И.		ЛИСТ	ЛИСТОВ 1	
И.КОНТР.				ЛАТГИПРОПРОМ		
И.КОНТР.	КОЛМЕЦ	К.И.		КОПИРОВАЛ		
УТВ.				ФОРМАТ А3		

ЦЕНТРАЛЬНЫЙ ИНСТИТУТ
ТИПОВОГО ПРОЕКТИРОВАНИЯ ГОССТРОЯ СССР
МИНСКИЙ ФИЛИАЛ

г. Минск, 220600, ул.К.Маркса, 32
Сдано в печать 26.06.1987 г.
Заказ № 154 Тираж 450 экз.
Инв. № 21534/
110