

ТИПОВОЙ ПРОЕКТ 903-1-224.86
КОТЕЛЬНАЯ С ТРЕМЯ КОТЛАМИ
КВ-ТС(В)-10 И ТРЕМЯ КОТЛАМИ
КЕ-10-14С.
ОТКРЫТАЯ СИСТЕМА ТЕПЛОСНАБЖЕНИЯ.
ТОПЛИВО-КАМЕННЫЕ И БУРЫЕ УГЛИ.
АЛЬБОМ 1.3

ЭСКИЗНЫЕ ЧЕРТЕЖИ ОБЩИХ ВИДОВ
КОНСТРУКЦИЙ ТЕПЛОВОЙ ИЗОЛЯЦИИ.

21534-05
2-21

ЦЕНТРАЛЬНЫЙ ИНСТИТУТ
ТИПОВОГО ПРОЕКТИРОВАНИЯ ГОССТРОЯ СССР
МИНСКИЙ ФИЛИАЛ

220800, г. Минск, ул. К. Маркса, 32

Сдано в печать *02.07.1987* г.

Заказ № *154* Тираж *450* экз.

Изд. № *21534/5*

ТИПОВОЙ ПРОЕКТ 903 - 1 - 224.86
КОТЕЛЬНАЯ С ТРЕМЯ КОТЛАМИ КВ-ТС(В)-10
И ТРЕМЯ КОТЛАМИ КЕ-10-14С.
ОТКРЫТАЯ СИСТЕМА ТЕПЛОСНАБЖЕНИЯ.
ТОПЛИВО-КАМЕННЫЕ И БУРЫЕ УГЛИ.

АЛЬБОМ 1.3
СОСТАВ ПРОЕКТА

АЛЬБОМ 0	<i>Пояснительная записка.</i>
АЛЬБОМ 1.1	<i>Котельная. Тепломеханическая часть. Топливоподача.</i>
АЛЬБОМ 1.2 ЧАСТЬ 1	<i>Котельная. Тепломеханическая часть.</i>
АЛЬБОМ 1.2 ЧАСТЬ 2	<i>Котельная. Блоки тепломеханического оборудования.</i>
АЛЬБОМ 1.3	<i>Эскизные чертежи общих видов конструкций тепловой изоляции.</i>
АЛЬБОМ 2.1	<i>Строительно-технологическая блок-секция котлоагрегата КВ-ТС-10. Тепломеханическая часть. (Вариант без воздухоподогревателя).</i>
АЛЬБОМ 2.2	<i>Строительно-технологическая блок-секция котлоагрегата КВ-ТС-10. Тепломеханическая часть. (Вариант с воздухоподогревателем).</i>
АЛЬБОМ 2.3	<i>Строительно-технологическая блок-секция котлоагрегата КВ-ТС(В)-10. Конструкции железобетонные. Автоматизация.</i>
АЛЬБОМ 2.4 ЧАСТИ 1,2	<i>Металлоконструкции газозовоздухопроводов для блок-секции котлоагрегата КВ-ТС-10. (Вариант без воздухоподогревателя).</i>
АЛЬБОМ 2.5 ЧАСТИ 1,2	<i>Металлоконструкции газозовоздухопроводов для блок-секции котлоагрегата КВ-ТС(В)-10. (Вариант с воздухоподогревателем).</i>
АЛЬБОМ 2.6	<i>Строительно-технологическая блок-секция котлоагрегата КЕ-10-14С. Тепломеханическая часть. (Вариант без воздухоподогревателя).</i>

Альбом	2.7	Строительно-технологическая блок-секция котлоагрегата КЕ-10-14с. Теплоmechanическая часть. (Вариант с воздухоподогревателем).
Альбом	2.8	Строительно-технологическая блок-секция котлоагрегата КЕ-10-14с. Конструкции железобетонные. Автоматизация.
Альбом	2.9	части 1,2 Металлоконструкции газозвукопроводов для блок-секции котлоагрегата КЕ-10-14с. (Вариант без воздухоподогревателя).
Альбом	2.10	части 1,2 Металлоконструкции газозвукопроводов для блок-секции котлоагрегата КЕ-10-14с. (Вариант с воздухоподогревателем)
Альбом	3.1	Водоподготовительная установка. Теплоmechanическая часть. Узел сбора конденсата.
Альбом	4.1	часть 1 Водоподготовительная установка. Автоматизация. Теплоmechanическая часть.
Альбом	4.1	часть 2 Водоподготовительная установка. Блоки теплоmechanического оборудования.
Альбом	5.1	Котельная. Архитектурно-строительная часть.
Альбом	5.2	Котельная. Архитектурно-строительная часть. Конструкции нулевого цикла.
Альбом	5.3	Котельная. Архитектурно-строительная часть. (Вариант закрытой установки дымососов).
Альбом	5.4	Котельная. Строительные изделия.
Альбом	5.5	Водоподготовительная установка. Архитектурно-строительная часть.
Альбом	5.6	Водоподготовительная установка. Строительные изделия.
Альбом	5.7	Топливоподача. Приемное устройство. Галерея №2. Архитектурно-строительная часть.
Альбом	5.8	Топливоподача. Дробильное отделение. Галерея №1. Архитектурно-строительная часть.
Альбом	5.9	Топливоподача. Приемное устройство. Галерея №2. Строительные изделия.
Альбом	5.10	Топливоподача. Дробильное отделение. Галерея №1. Строительные изделия.
Альбом	6.1	Генеральный план. Инженерные сети. Конструкции архитектурно-строительной части. Электротехническая часть, связь и сигнализация. Водопровод и канализация. Тепловые сети.
Альбом	7.1	Котельная. Электротехническая часть, связь и сигнализация. Чертежи монтажной зоны.
Альбом	7.2	Котельная. Электротехническая часть. Механизмы, управляемые с нку и щитов КИПиА. Схемы принципиальные.
Альбом	7.3	Котельная. Электротехническая часть. Задание заводу-изготовителю на низковольтные комплектные устройства.
Альбом	7.4	Водоподготовительная установка. Электротехническая часть, связь и сигнализация.

АЛЬБОМ	7.5	<i>Водоподготовительная установка. Электротехническая часть. Задание заводу-изготовителю на низковольтные комплектные устройства.</i>
АЛЬБОМ	7.6	<i>Топливоподдача. Электротехническая часть, связь и сигнализация. Чертежи монтажной зоны. Автоматизация.</i>
АЛЬБОМ	7.7	<i>Топливоподдача. Электротехническая часть. Механизмы, управляемые с/ку. Схемы принципиальные.</i>
АЛЬБОМ	7.8	<i>Топливоподдача. Электротехническая часть. Задание заводу-изготовителю на низковольтные комплектные устройства.</i>
АЛЬБОМ	8.1	<i>Котельная. Автоматизация.</i>
АЛЬБОМ	8.2	<i>Котлоагрегат КВ-ТС(В)-10. Задание заводу-изготовителю на щит автоматики и КИП.</i>
АЛЬБОМ	8.3	<i>Котлоагрегат КЕ-10-14с. Задание заводу-изготовителю на щит автоматики и КИП.</i>
АЛЬБОМ	8.4	<i>Котельная. Вспомогательное оборудование. Задание заводу-изготовителю на щиты автоматики и КИП.</i>
АЛЬБОМ	8.5	<i>Водоподготовительная установка. Задание заводу-изготовителю на щиты автоматики и КИП.</i>
АЛЬБОМ	8.6	<i>Котельная. Топливоподдача. Водоподготовительная установка. Пожаротушение и пожарная сигнализация.</i>
АЛЬБОМ	9.1	<i>Котельная. Отопление и вентиляция.</i>
АЛЬБОМ	9.2	<i>Водоподготовительная установка. Отопление и вентиляция.</i>
АЛЬБОМ	9.3	<i>Котельная. Водопровод и канализация. Тепловые сети.</i>
АЛЬБОМ	9.4	<i>Водоподготовительная установка. Водопровод и канализация. Тепловые сети.</i>
АЛЬБОМ	9.5	<i>Топливоподдача. Санитарно-технические устройства.</i>
АЛЬБОМ	10.1	<i>Металлоконструкции топливopоддачи. Конвейер ленточный №1.</i>
АЛЬБОМ	10.2	<i>Металлоконструкции топливopоддачи. Пирателли.</i>
АЛЬБОМ	10.3	<i>Металлоконструкции топливopоддачи. Конвейер ленточный №2.</i>
АЛЬБОМ	10.4	<i>Металлоконструкции топливopоддачи. Дробильное устройство.</i>
АЛЬБОМ	10.5	<i>Металлоконструкции топливopоддачи. Конвейер ленточный №3.</i>
АЛЬБОМ	10.6	<i>Металлоконструкции топливopоддачи. Конвейер ленточный №4, 5.</i>
АЛЬБОМ	10.7	<i>Металлоконструкции топливopоддачи. Конвейер ленточный реверсивный №6.</i>
АЛЬБОМ	10.8	<i>Металлоконструкции вспомогательного оборудования и устройств.</i>
АЛЬБОМ	11.1	<i>Котельная. Инженерные сети. Электротехническая часть, связь и сигнализация. Прилагаемые материалы.</i>

Альбом 112	Водоподавательная установка. Электротехническая часть, связь и сигнализация. Прилагаемые материалы.
Альбом 113	Топливодопдача. Электротехническая часть, связь и сигнализация. Прилагаемые материалы.
Альбом 12.1 кн1,2,3,4,5,6,7	Сметы. Котельная.
Альбом 12.2 кн1,2	Сметы. Водоподавательная установка
Альбом 12.3 кн1,2	Сметы. Топливодопдача.
Альбом 12.4	Сметы. Генеральный план. Инженерные сети.
Альбом 13.1	Спецификации оборудования котельная. Отопление и вентиляция, водопровод и канализация
Альбом 13.2	Тепловые сети. Спецификации оборудования. Котельная. Электротехническая часть, связь и сигнализация, водопровод и канализация. Автоматическое пожаротушение.
Альбом 13.3	Спецификации оборудования. Водоподавательная установка.
Альбом 13.4	Спецификации оборудования. Топливодопдача.
Альбом 13.5	Спецификации оборудования. Инженерные сети.
Альбом 13.6	Спецификации оборудования. Блок-секция котлоагрегата КВ-ТС(В)-Ю. Тепломеханическая часть.
Альбом 13.7	Спецификации оборудования. Блок-секция котлоагрегата КВ-ТС(В)-Ю. Автоматизация.
Альбом 13.8	Спецификации оборудования. Блок-секция котлоагрегата КЕ-Ю-14С. Тепломеханическая часть.
Альбом 13.9	Спецификации оборудования. Блок-секция котлоагрегата КЕ-Ю-14С. Автоматизация.
Альбом 13.10	Спецификации оборудования котельная. Вспомогательное оборудование водогрейной части. Тепломеханическая часть. Автоматизация.
Альбом 13.11	Спецификации оборудования котельная. Вспомогательное оборудование паровой части. Тепломеханическая часть. Автоматизация.
Альбом 14.1	Ведомости потребности в материалах. Котельная. Отопление и вентиляция, водопровод и канализация. Тепловые сети.
Альбом 14.2	Ведомости потребности в материалах. Котельная. Электротехническая часть, связь и сигнализация, водопровод и канализация. Архитектурно-строительная часть. Автоматическое пожаротушение.
Альбом 14.3	Ведомости потребности в материалах. Водоподавательная установка.
Альбом 14.4	Ведомости потребности в материалах. Топливодопдача.
Альбом 14.5	Ведомости потребности в материалах. Генеральный план. Инженерные сети.
Альбом 14.6	Ведомости потребности в материалах. Блок-секция котлоагрегата КВ-ТС(В)-Ю. Архитектурно-строительная часть. Тепломеханическая часть. Автоматизация.
Альбом 14.7	Ведомости потребности в материалах. Блок-секция котлоагрегата КЕ-Ю-14С. Архитектурно-строительная часть. Тепломеханическая часть. Автоматизация.

Альбом 148

Ведомости потребности в материалах. Котельная. Вспомогательное оборудование водогрейной части
Тепломеханическая часть. Автоматизация.

Альбом 149

Ведомости потребности в материалах. Котельная. Вспомогательное оборудование паровой части
Тепломеханическая часть. Автоматизация.

Альбом 14.10

Ведомости потребности в материалах. Котельная. (Вариант закрытой установки тяго-дутовые
машины). Архитектурно-строительная часть.

ПРИМЕНЕННЫЕ ТИПОВЫЕ МАТЕРИАЛЫ

Типовой проект

907-2-216

Типовое проектное решение

907-02-222, альбом 1.3

Типовой проект

403-29-59, альбом I

Типовой проект

902-2-410, 86

Типовые конструкции

Серия 5.903-3, вып. 01-6, 2

Типовые конструкции

Серия 4.903-11, вып. 1, 5

Типовые конструкции

Серия 4.903-10, вып. 8

Труба дымовая кирпичная Н-60М, $D_{вн}=300$ с надетым примыканием газоходов. Для строительства
I-II климатических районов кроме подрайонов IA и IB. (Распространяет ВНИИ Теплопроект, г. Москва).

Световые ограждения бытовых дымовых труб (высоты дымовых труб: 30; 45; 60; 75; 90; 120; 150; 180;
240; 270 и 300м). (Распространяет ВНИИ Теплопроект, г. Москва).

Механизированный приемный пункт на один проходной путь для выгрузки заполнителей бето-
на из полубаганов. (Распространяет Киевский ЦИПТ, г. Киев).

Очистные сооружения замасленных дождевых сточных вод производительностью 10 л/с для
установок маслоснабжения котельных. (Распространяет ЦИПТ, г. Москва).

Вантузные деаэраторы и водоструйные аэраторы. (Распространяет ЦИПТ, г. Москва).

Котельные установки. Вспомогательное оборудование и блоки. (Распространяет Тбилисский фи-
лиал ЦИПТ).

Изделия и детали трубопроводов для тепловых сетей. Грязевики. (Распространяет Тбилис-
ский филиал ЦИПТ).

Разработчик
проектным институтом
"ЛАТГИПРОПРОМ"

Утвержден Госстроем СССР
Протокол № 94-29 от 20 мая 1986 г.

Главный инженер института: *В.В. Овчаров*
Главный инженер проекта: *И.Я. Нибальский*

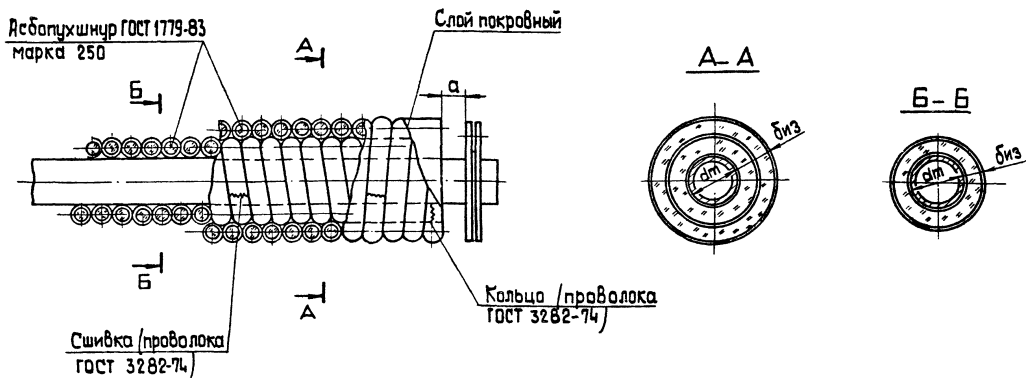
Содержание альбома

Альбом 13

Типовой проект 903-1-224, 86

Лист	Наименование	Примечание (стр.)
ТМ.Н1 листы 1,2	Эскизный чертёж изоляции трубопроводов $d_{тн}$ от 14 до 108 мм шнуром. Общий вид. Разрезы А-А, Б-Б.	7, 8
ТМ.Н2 листы 1+7	Эскизный чертёж изоляции трубопроводов шлангами и полцилиндрами минваты в один и два слоя. Общий вид. Разрезы А-А; Б-Б; В-В. Узел Г.	9-15
ТМ.Н3 листы 1,2	Эскизный чертёж изоляции вертикальных трубопроводов $d_{тн}$ от 57 до 530 мм матами минваты. Общий вид. Разрезы А-А; Б-Б; В-В. Узел Г.	16, 17
ТМ.Н4 листы 1+5	Эскизный чертёж изоляции коробов и газодов горизонтальных вланистыми материалами. Общий вид. Разрезы А-А, Б-Б.	18+22
ТМ.Н5	Эскизный чертёж изоляции коробов и газодов вертикальных вланистыми материалами. Общий вид. Разрезы А-А; Б-Б; В-В. Узел Г.	23
ТМ.Н6	Эскизный чертёж изоляции барабана котла КБ-10-Мг. Общий вид. Разрезы А-А; Б-Б. Узел Г.	24
ТМ.Н7 листы 1,2	Эскизный чертёж изоляции матами минераловатными вертикальных аппаратов диаметром 125 (6м в один и два слоя. Общий вид. Разрезы А-А; Б-Б; В-В. Узел Г.	25, 26
ТМ.Н8 листы 1,2	Эскизный чертёж изоляции матами минераловатными вертикальных аппаратов диаметром более 16м в один и два слоя. Общий вид. Разрезы А-А; Б-Б; В-В. Узел Г.	27, 28
ТМ.Н9 листы 1,2	Эскизный чертёж изоляции горизонтальных аппаратов диаметром от 15м до 16м вланистыми материалами. Общий вид. Разрезы А-А; Б-Б; В-В. Узлы Г, Д.	29, 30
ТМ.Н10 листы 1+8	Эскизный чертёж подробного слоя трубопроводов $d_{тн}$ 50мм и более стеклотканью. Общий вид. Разрезы А-А; Б-Б; В-В; Г-Г. Узел Г.	31-38

Лист	Наименование	Примечание (стр.)
ТМ.Н11 листы 1,2	Эскизный чертёж подробного слоя вертикальных коробов и газодов металлом. Общий вид. Разрезы А-А; Б-Б; В-В. Узлы Г, Д.	39, 40
ТМ.Н12	Эскизный чертёж подробного слоя горизонтальных коробов и газодов металлом. Общий вид. Разрезы А-А; Б-Б; В-В. Узлы Г, Д.	41
ТМ.Н13 листы 1+4	Эскизный чертёж подробного слоя горизонтальных аппаратов диаметром больше 15м металлом. Общий вид. Разрезы А-А; Б-Б; В-В; Г-Г; Д-Д. Узлы Г, Д.	42+45
ТМ.Н14 листы 1+8	Эскизный чертёж подробного слоя вертикальных аппаратов диаметром 125м и более металлом. Общий вид. Разрезы А-А; Б-Б; В-В.	46, 47
ТМ.Н15	Спецификация материалов на 1м ² изоляции.	48
ТМ.Н16	Спецификация материалов на 1м ² подробного слоя.	49
ТМ.Н17	Эскизный чертёж изоляции паровой газовой котельной из металлических листов. Общий вид. Разрез А-А. Узел Г.	50
ТМ.Н18	Эскизный чертёж изоляции в местах подсоединения горизонтальных трубопроводов. Общие виды. Разрезы А-А; Б-Б; В-В; Г-Г. Узел Г.	51
ТМ.Н19	Эскизный чертёж изоляции в местах установки опор горизонтальных трубопроводов. Общий вид. Разрез А-А. Узлы Г, Д.	52
ТМ.Н20	Эскизный чертёж изоляции фланцевых соединений. Общие виды. Разрезы А-А; Б-Б; В-В.	53
ТМ.Н21	Эскизный чертёж изоляции арматуры фланцевой $d_{фл}$ 50-250. Общий вид. Разрез А-А. Узлы Г, Д.	54
ТМ.Н22	Эскизный чертёж изоляции арматуры фланцевой $d_{фл}$ 200-500. Общий вид. Разрезы А-А; Б-Б.	55
ТМ.Н23	Эскизный чертёж изоляции отводов круглошовных и гнутых. Общий вид. Разрез А-А. Узлы Г, Д.	56



Условные обозначения

- dт - наружный диаметр трубопровода
- биз - толщина изоляционного слоя

1. Изделия укладывают в один или несколько слоев до заданной толщины изоляции и закрепляют проволоочными кольцами в начале, в конце трубопровода и у фланцевых соединений.
2. По поверхности изоляции укладывают покровный слой.
3. Размер а равен длине болта + 20 мм.
4. Интервал температуры теплоносителя от 50°С до 220°С.

ГИП	Н.И. Сидельник				ТП 903-1-224.86	ТМ.Н1		
нач. стад.	Полов				Эскизный чертеж изоляции трубопровода dт от 14 до 108 мм шнуром. Общий вид. Разрезы А-А; Б-Б.	Стадия	Лист	Листов
в. контр.	Синитко					1	2	
в. спец.	Ирменин				ЛАТГИПРОПРОМ			
РЧК. гр.	Лавровиц				формат А3			
ст. инж.	Павошин				915.34-05			

Копировал 38

Изолируемый объект

Альбом 1.3

Титловое процент 903-1-224.86

Имя, Фамилия, Подпись и должность исполнителя

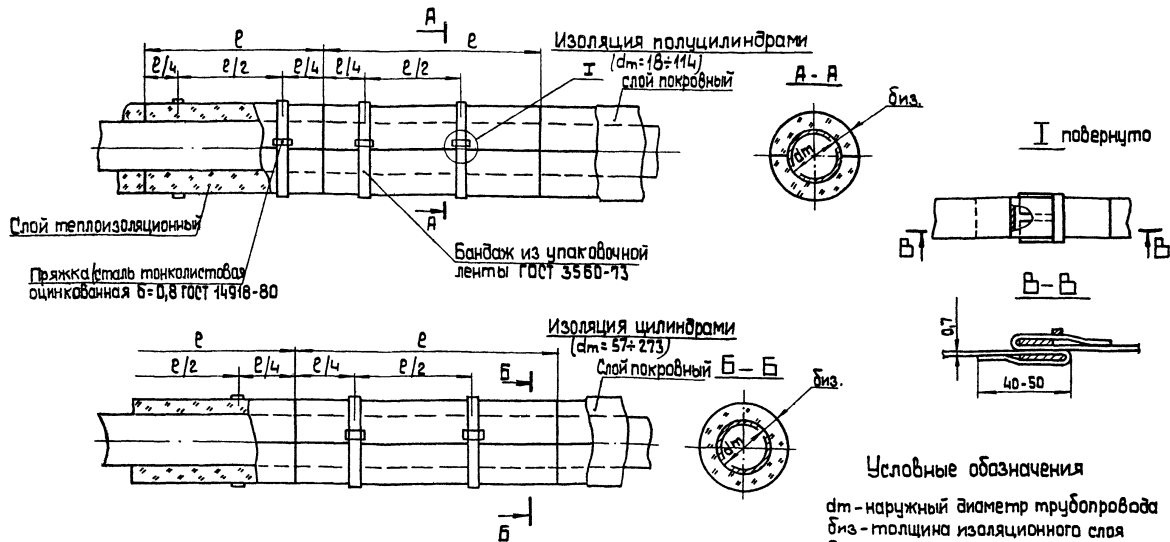
Наименование	Альбом, комплект, лист	Размеры		Температура теплоносителя	Толщина слоя	Коэффициент теплопроводности	Объем слоя	Примечание
		Диаметр	Длина					
				мм	м	°C	мм	
Трубопроводы сетевой воды	Альбом 1.2 часть 1, ТМ 1, л. 23-28	18	0,2	150	20	1,25	0,0004	
Трубопроводы дренажа	Альбом 2.1, ТМ 5, л. 14 (для топлива каменный уголь) Альбом 2.2, ТМ 6, л. 15 (для топлива бурый уголь)	28	6	150	20	1,25	0,018	
Трубопроводы непрерывной продувки	Альбом 2.6, ТМ 6, л. 14 (для топлива каменный уголь) Альбом 2.7, ТМ 7, л. 14 (для топлива бурый уголь)	25	105	190	20	1,25	0,3	
Трубопровод сетевой воды	Альбом 1.1 часть 1, ТМ 1, л. 22-26	18	0,2	150	20	1,25	0,0004	
Трубопровод конденсата	Альбом 3.2, ТМ 9, л. 9-11	18	10	80	20	1,25	0,023	
Трубопроводы тепло-снабжения	Альбом 9.1, ОВ 1, л. 18 Альбом 9.2, ОВ 2, л. 6, 11, 12 Альбом 9.5, ОВ 3, л. 10, 12, 13	25	143	70-150	20	1,25	0,91	
		32	66	70-150	20	1,25	0,424	
		38	35	70-150	20	1,25	0,24	
Трубопроводы перегретой воды	Альбом 9.5, ТС 4, л. 4, 5, 7, 8 Альбом 9.3, ТС 2, л. 3, 4 Альбом 9.1, ТС 1, л. 2, 3, 4; Альбом 9.4, ТС 3, л. 2 Альбом 9.5, ТС 4, л. 4, 5, 7, 8 Альбом 9.3, ТС 2, л. 3, 4, 5, 6 Альбом 9.1, ТС 1, л. 2; Альбом 6.1, ТС 1, л. 2, 3, 4	25	31,5	70-150	20	1,25	0,24	
		32	50	70-150	20	1,25	1,1	
		25	23,5	70-150	20	1,25	0,15	
		32	75	70-150	20	1,25	0,97	

ТП 903-1-224.86 ТМ.Н1

Лист
2

Копирован 9/8/04

Формат А3
24574-05



1. Полуцилиндры и цилиндры минераловатные укладываются на трубопровод в один или два слоя. Второй слой укладывают таким образом, чтобы швы продольные и поперечные первого слоя перекрывались. Изделия закрепляют бандажами из упаковочной ленты.
2. При двухслойной изоляции первый слой крепят кольцами из проволоки из расчета два кольца на изделие.
3. Интервал температур 50°С до 300°С.

ТИП		ИЗДАНИЕ		ТП 903-1-224.86		ТМ.Н2	
диаметр	Полов	лист	лист	Эскизный чертеж изоляции			
количество	цилиндров	цилиндров	цилиндров	трубопроводов цилиндрами			
размер	сформации	сформации	сформации	и полуцилиндрами минеральными			
гидроизоляция	справочник	справочник	справочник	ми БГ и 2 слоя. Общий вид.			
тип изоляции	стали	стали	стали	Размеры А-В, Б-В, В-В, Узел Г.			
				ЛАТГИПРОПРОМ			
				формат А3			

01.631.05

Альбом 1.3

Тепловый проект 903-1-224.86

Копия по плану, спецификации и ведомости расхода металла

Изолируемый объект		Размеры		Температура теплоносителя °C	Толщина слоя мм	Классифицирующая влажность	Объем слоя м ³	Примечание	
Наименование	Альбом, комплект, лист	Диаметр мм	Длина м						м ³
Трубопроводы сетевой воды, хиточищенной воды	Альбом 1.2.4.1; ТМ1, л. 23 до 28; Альбом 9.3; ТС2, л. 3,4	32	74	70 до 150	40	1,0	0,67		
Трубопроводы дренажа	Альбом 1.2.4.1; ТМ1, л. 29	38	113	70	40	1,0	1,13		
Трубопроводы сетевой воды, трубопроводы бакет микродрожения соли, трубопроводы пара	Альбом 1.2.4.1; ТМ1, л. 23 до 28; 29; Альбом 4.1; ВП л. 23 Альбом 9.3; ТС2, л. 3, 4, 7, 8	57	177,6	20 до 150	50	1,0	2,8		
Трубопроводы сетевой воды, перегретой воды	Альбом 4.1; ВП л. 46 Альбом 9.3; ТС2, л. 3, 4, 7, 8	76	19,2	70 до 150	50	1,0	0,3		
Трубопроводы сетевой воды, дренажа, подпиточной воды, хиточищенной воды, конденсата, пара	Альбом 1.2.4.1; ТМ1, л. 23 до 28; л. 29 Альбом 1.2.4.2; ТМ1, л. 50 до 51, л. 53 до 61, л. 63 до 65 Альбом 4.1, ВП л. 20, л. 46 Альбом 6.1; ТС1, л. 2, 3, 4	89	542,42	80 до 150	50	1,0	13,754		
Трубопроводы хиточищенной воды, подпиточной воды, паровоздушной смеси	Альбом 1.2.4.1; ТМ1, л. 23 до 28 Альбом 1.2.4.2; ТМ1, л. 44 до 45, л. 53 до 61	108	35,1	50 до 150	80	1,0	1,653		
Трубопроводы, подпиточной воды	Альбом 1.2.4.2; ТМ1, л. 50 до 51	57	1,0	70	40	1,0	0,01		
Трубопроводы декристаллизованной воды	Альбом 6.1; ТС1, л. 2, 3, 4	159	153		60	1,0	0,2		

ТП 903-1-224.86

ТМ.12

Лист

2

Копирован Альбом

21534-05

Формат А3

Альбом 1.3

Тепловой проект 903-1-224.86

Итого по проекту, по этажу и по участку

Изолируемый объект				Температура теплоносителя	Толщина слоя	Коэффициент теплопроводности	Объем слоя	Примечание	
Наименование	Альбом, комплект, лист	Размеры							м ³
		Диаметр	Длина						
		мм	м	°C	мм				
Трубопроводы конденсата	Альбом 1.2, ч. 2, л. 63 до 65	133	7,0	80	60	1,0	0,25		
Трубопроводы сетевой воды, химической воды, подпиточной воды, вытара.	Альбом 1.2, ч. 1, ТМ1, л. 23 до 28 Альбом 1.2, ч. 2, ТМ1, л. 44 до 45, л. 47 до 48, л. 59 до 61 Альбом 4.1, ВП, л. 23	159	163,2	20 до 150	60	1,0	6,72		
Трубопроводы химической воды	Альбом 1.2 ч. 2, ТМ1, л. 63 до 65	168	35	80	40	1,0	0,63		
Трубопроводы дренажей	Альбом 4.1, ч. 1, ВП, л. 13 Альбом 9.3, ТС2, л. 3, 4, 7, 8 Альбом 9.4, ТС3, л. 2	45	64	70 до 159	50	1,0	0,86		
Трубопроводы конденсата, дренажа	Альбом 1.1, ТМ3, л. 5 до 9	32	90	80 до 190	40	1,0	0,81		
Трубопроводы конденсата, периодической продувки, дренажа	Альбом 1.1, ТМ3, л. 5 до 9	38	97	80 до 190	40	1,0	0,97		
Трубопроводы пара, дренажа, перегретой воды	Альбом 1.1, ТМ3, л. 5 до 9 Альбом 9.5, ТС4, л. 3, 4, 5	57	307	70 до 194	50	1,0	3,96		
Трубопроводы пара, конденсата, дренажа	Альбом 1.1, ТМ3, л. 5 до 9	89	135	70 до 194	50	1,0	2,97		
Трубопроводы питательной воды, дренажа	Альбом 1.1, ТМ3, л. 5 до 9	108	95	104 до 190	60	1,0	3,04		
Трубопроводы выхлопа	Альбом 1.1, ТМ3, л. 9	159	20	120 до 190	60	1,0	0,82		
Трубопроводы перегретой воды	Альбом 9.5, ТС4, л. 3 до 5	45	30	70 до 150	30	1,0	0,83		

ТН 903-1-224.86 ТМ.42 Лист 3

Химический завод

Формат А3 21534-05

Изируемый объект				Темпера-тура теплоносителя	Толщина слоя	Кoeffициент уплотнения	Объем слоя	Примечание	
Наименование	Альбом, комплект, лист	Размеры							м ³
		Диаметр мм	Длина м						
Трубопровод дренажа	Альбом 3.1, ТМВ, л. 16 до 17	32	40	60	40	1,0	0,36		
Трубопровод дренажа	Альбом 3.1, ТМВ, л. 16 до 17	57	6	60	50	1,0	0,102		
Трубопровод конденсата	Альбом 3.1, ТМВ, л. 11 до 15, л. 16 до 17	89	103	40 до 80	50	1,0	1,62		
Трубопровод конденсата	Альбом 3.1, ТМВ, л. 16 до 17	133	33	50 до 80	60	1,0	1,19		
Трубопроводы дренажа	Альбом 2.1, ТМЧ, л. 14 (для топлива каменный уголь) Альбом 2.2, ТМБ, л. 15 (для топлива бурый уголь)	38	60	150	40	1,0	0,6		
Трубопроводы дренажа	Альбом 2.1, ТМЧ, л. 14 (для топлива каменный уголь) Альбом 2.2, ТМБ, л. 15 (для топлива бурый уголь)	89	60	150	50	1,0	1,32		
Трубопроводы сетевой воды	Альбом 2.1, ТМЧ, л. 13 (для топлива каменный уголь) Альбом 2.2, ТМЧ, л. 14 (для топлива бурый уголь)	133	55,5	150	60	1,0	2,01		
Трубопровод сетевой воды к котлу	Альбом 2.1, ТМЧ, л. 12 (для топлива каменный уголь) Альбом 2.2, ТМЧ, л. 13 (для топлива бурый уголь)	159	150	70 до 150	60	1,0	3,97		

ТТ 903-1-224.86

ТМ.Н2

Лист
4

Изолируемый объект

Альбом 1.3

Тепловой проект 903-1-224.86

Исполнитель: И.И.Иванов

Наименование	Альбом, комплект, лист	Размеры		Температура теплоносителя °C	Толщина слоя мм	Коэффициент уплотнения	Объем слоя м³	Примечание
		Диаметр	Длина					
		мм	м					
Трубопровод дренажа	Альбом 2.6, ТМ6, л. 14 (для топлива каменный уголь) Альбом 2.7, ТМ7, л. 14 (для топлива бурый уголь)	32	21	40	40	1,0	0,19	
Трубопровод дренажа, трубопроводы периодической продавки	Альбом 2.6, ТМ6, л. 14 (для топлива каменный уголь) Альбом 2.7, ТМ7, л. 14 (для топлива бурый уголь)	38	135	100 до 194	40	1,0	1,35	
Трубопровод пара	Альбом 2.6, ТМ6, л. 14 (для топлива каменный уголь) Альбом 2.7, ТМ7, л. 14 (для топлива бурый уголь)	45	39	194	40	1,0	0,39	
Трубопровод пара	Альбом 2.6, ТМ6, л. 13 (для топлива каменный уголь) Альбом 2.7, ТМ7, л. 13 (для топлива бурый уголь)	159	61,5	194	60	1,0	2,52	
Трубопроводы сетевой воды, трубопровод химической воды, трубопровод дренажа	Альбом 1.1, ч. 1, ТМ1, л. 22 до 26, л. 28 Альбом 9.3, ТС2, л. 3, 4	32	70	40 до 150	40	1,0	0,634	
Трубопроводы сетевой воды, трубопровод дренажа	Альбом 1.1, ч. 1, ТМ1, л. 22 до 26, л. 28 Альбом 1.1, ч. 2, ТМ1, л. 52 до 53	38	140,2	70 до 150	40	1,0	1,402	

Т/П 903-1-224.86

ТМ.Н2

Лист

5

Консультант

Формат А3

Альбом 1-3

проект 903-1-224.86

Типовой

ИЗМЕНЕНО ПОДАРОД. И ВОДА

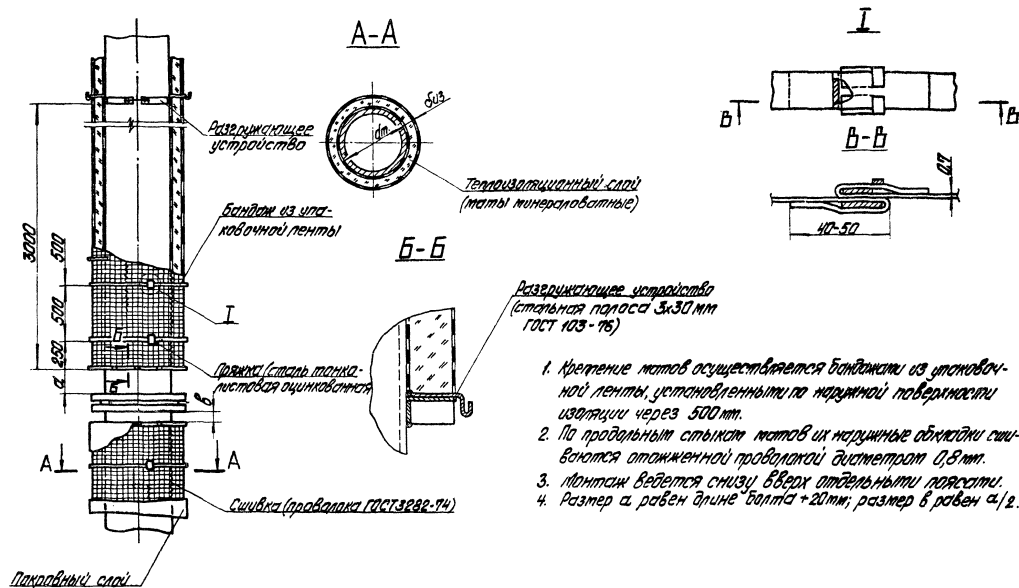
Изолируемый объект		Размеры		Температура теплоносителя °С	Толщина слоя мм	Коэффициент уплотнения	Объем слоя м³	Примечание
Наименование	Альбом, комплект, лист	Диаметр	Длина					
		мм	м					
Трубопроводы сетевой воды	Альбом 1.1, ч.1, ТМ1, л.22 до 26 Альбом 9.3, ТС2, л.3,4 Альбом 6.1, ТС1, л.2,3,4	45	372	150	40	1,0	6,8	
Трубопроводы химочищенной воды, дренажа, подпиточной воды, перегретой воды	Альбом 1.1, ч.1, ТМ1, л.22 до 26 Альбом 1.1, ч.2, ТМ1, л.40 до 41, 52, 53 Альбом 9.3, ТС2, л.3,4,7,8,5,6 Альбом 6.1, ТС1, л.2,3,4	57	403,5	50 до 70	50	1,0	7,46	
Трубопроводы сетевой воды, трубопроводы выпара	Альбом 1.1, ч.1, ТМ1, л.22 до 26 Альбом 1.1, ч.2, ТМ1, л.49 до 50 Альбом 9.3, ТС2, л.3,4,7,8	76	46,9	50 до 150	50	1,0	0,858	
Трубопроводы дренажа, подпиточной воды, выпара, сетевой воды конденсата, химочищенной воды	Альбом 1.1, ч.1, ТМ1, л.22 до 26, Альбом 1.1, ч.2, ТМ1, л.40 до 41, л.49 до 50, л.56 до 57, л.52 до 53 Альбом 6.1, ТС1, л.2,3,4	89	502,3	50 до 150	50	1,0	13,12	
Трубопроводы сетевой воды, подпиточной воды	Альбом 1.1, ч.1, ТМ1, л.22 до 26	108	5	70 до 150	60	1,0	0,16	
Трубопроводы конденсата	Альбом 1.1, ч.2, ТМ1, л.56 до 57	133	7,0	80	60	1,0	0,25	
Трубопроводы сетевой воды	Альбом 1.1, ч.1, ТМ1, л.22 до 26 Альбом 1.1, ч.2, ТМ1, л.43 до 44	159	9,5	70 до 150	60	1,0	0,38	
Трубопроводы конденсата	Альбом 1.1, ч.2, ТМ1, л.56 до 57	168	5,35	150	50	1,0	0,17	

ТП 903-1-224.86 ТМ.Н2 ИМЕТЬ 6

Копировал ЭР формат А3

21534-05

Изолируемый объект				Температура теплоносителя	Толщина слоя	Коэффициент уплотнения	Объем слоя	Примечание
Наименование	Альбом, комплект, лист	Размеры						
		Диаметр	Длина					
		мм	м	°С	мм	м ³		
Трубопроводы конденсата	Альбом 1.1, ч. 2, ТМ1, л. 56 до 57	168	18,65	60 до 80	40	1,0	0,46	
Трубопроводы дренажа	Альбом 3.2, ТМ9, л. 9 до 11	32	27	80	40	1,0	0,24	
Трубопроводы конденсата трубопроводы дренажа	Альбом 3.2, ТМ9, л. 9 до 11 л. 12 до 13	89	47	80	50	1,0	1,04	
Трубопроводы конденсата	Альбом 3.2, ТМ9, л. 9 до 11	133	16	80	60	1,0	0,58	



Разрешающее устройство
(стальная полоса 3x30 мм
ГОСТ 103-76)

1. Крепление матов осуществляется бандажами из углековочной ленты, установленными по наружной поверхности изоляции через 500 мм.
2. По продольным стыкам матов их наружные обкладки сшиваются отожженной проволокой диаметром 0,8 мм.
3. Монтаж ведется снизу вверху отдельными поясками.
4. Размер а равен длине болта + 20 мм; размер б равен а/2.

Условные обозначения

dт - наружный диаметр трубопровода
dвз - толщина изоляционного слоя

			Т.7.903-1-224.86		ТМ.НЗ	
И.П.	И.П.	И.П.	Эскизный чертеж изделия	Лист	1	2
И.П.	И.П.	И.П.				
И.П.	И.П.	И.П.				
И.П.	И.П.	И.П.				
И.П.	И.П.	И.П.				
			ЛАНГИПРОПРОМ			

Копировать

Формат А3

21534-05

Альбом 1-3
 Типовой проект 903-1-224-86
 Имя, № подразделения, дата 13.04.2016

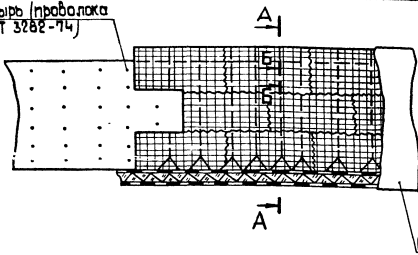
Изолируемый объект				Температура теплоносителя	Толщина слоя	Коэффициент уплотнения	Объем слоя	Примечание
Наименование	Альбом, комплект, лист	Размеры						
		Диаметр	Длина					
		мм	м	°С	мм	м³		
Трубопроводы сетевой воды	Альбом 1.2 часть 1 ТМ1 л. 23-28 Альбом 1.2 часть 2 ТМ1 л. 40-42 Альбом 6.1 ТС1 л. 2, 3, 4	325	192,6	70-150	65	1,2	19,39	
Трубопроводы сетевой воды трубопроводы подпиточной воды	Альбом 1.2 часть 1 ТМ1 листы 23-28.	273	174,7	70-150	50	1,2	8,74	
Трубопроводы сетевой воды	Альбом 1.2 часть 1 ТМ1 листы 23-28 Альбом 1.2 часть 2 ТМ1 листы 40-42; листы 59-61.	219	35,3	150	65	1,2	2,05	
Трубопроводы сетевой воды, подпиточной воды, слива. Трубопроводы декарбонизированной воды. Трубопроводы подпиточной воды	Альбом 1.2 часть 1 ТМ1 листы 23-28 Альбом 4.1 часть 1 ВП лист 23 Альбом 1.2 часть 2 ТМ1 листы 40-45.	219	90,76	70 20 70	50	1,2	3,84	
Трубопроводы пара	Альбом 1.1 ТМ3 листы 5-8; Альбом 6.1 ТС1 л. 2, 3, 4	273	90	194	80	1,2	9,31	
Трубопроводы сетевой воды	Альбом 1.1 часть 1 ТМ1 л. 22-26 Альбом 1.1 часть 2 ТМ1 л. 36, 37 Альбом 6.1 ТС1 л. 2, 3, 4	325	192,6	70-150	65	1,2	19,39	
Трубопроводы сетевой воды	Альбом 1.1 часть 1 ТМ1 листы 26-28	273	8,7	70-150	50	1,2	0,44	
Трубопроводы сетевой воды	Альбом 1.1 часть 2 ТМ1 листы 26-28	219	12,6	150	65	1,2	0,73	
Трубопроводы сетевой воды	Альбом 1.1 часть 1 ТМ1 листы 22-26; Альбом 1.1 часть 2 ТМ1 листы 36-37, 43-44.	219	26,8	70	50	1,2	1,12	

Альбом 4.3

Типовой проект 903-1-2/24.86

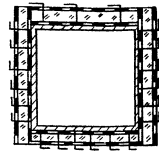
ЭКСПЛУАТАЦИЯ

Штырь (проболока
ГОСТ 3282-74)

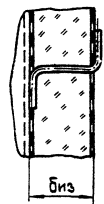


Слой покровный

А-А

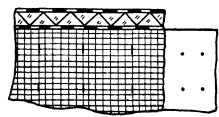


Б-Б повернуто

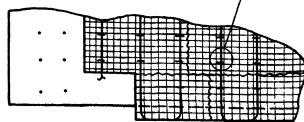


Биз

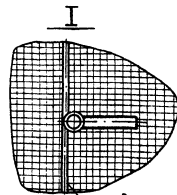
Крепление изоляции на
верхней поверхности



Крепление изоляции на
нижней поверхности



I



Проболока
ГОСТ 3282-74

1. На коробах и газоходах прямо углового сечения изделия крепят посредством штырей, которые приваривают: а) на вертикальных объектах с шагом 250 мм по горизонтали, 500 мм по вертикали; б) на горизонтальных объектах - с шагом 500x500 мм на верхней плоскости; 250 мм поперек и 330 мм вдоль оси - на вертикальной плоскости. Штыри применять одинарные при изоляции в один слой и сдвоенные при изоляции в 2 слоя. Штыри загивают по поверхности изделий; одинарные по наружной поверхности, сдвоенные - один по поверхности первого слоя, второй по поверхности второго. Дополнительно изделия укрепляют перевязкой по штырям струнами из проволоки ф2мм, а на нижних плоскостях горизонтальных коробов дополнительно стяжками из проволоки ф12мм.

Условные обозначения.

Биз-толщина изоляционного слоя.

ТИП	Исполнитель	ТП 903-1	ТМ.Н4
Изм. от:	Полов		
И.контр:	Шнитко		
И.кпец:	Сиромани		
Р.к. гр.:	Сидельников		
Т.инж:	Галашин		

Эскизный чертеж изоля-
ции коробов и газоходов горизон-
тальных волоконистыми материа-
лами. Общий вид. Разрезы А-А;
Б-Б.

Листов 1 3
ЛАТГИПРОМ
формат А3

Капирава 85

21534-05

Изолируемый объект			Температура теплоносителя	Толщина слоя	Коэффициент уплотнения	Объем слоя	Примечание
Наименование	Альбом, комплект, лист	Общая поверхность					
		м ²	°С	мм	м ³		
Переходы шлакоудаления	Альбом 2.1 ТМ4 листы 19-21	46,5	300	65	1,2	3,06	
Бункер золы	Альбом 2.1 ТМ4 листы 19-21	10,8	150	50	1,2	0,54	
Воздуховоды котла КВ-ТС-10	Альбом 2.1 ТМ4 листы 7-8	224,7	10	65	1,2	14,7	
Газоводы котла КВ-ТС-10	Альбом 2.1 ТМ4 листы 9-11	390,99	330	65	1,2	25,41	
Вентилятор ВДН-10	Альбом 2.1 ТМ4 листы 7-8	22,5	30	50	1,0	4,14	
Дымосос ДН-15	Альбом 2.1 ТМ4 листы 9-11	38,6	300	150	1,0	5,79	
Золословитель БЦ-2-7*(5+3)	Альбом 2.1 ТМ4 листы 9-11	106,2	160	50	1,2	5,4	
Бункер золовой котла КВ-ТС-10	Альбом 2.1 ТМ4 лист 6	19,2	300	65	1,2	1,26	

Альбом 4.3

Типовой проект 903-1-224.86

Составитель: И.И.И.И.И.

Изолируемый объект			Температура теплоносителя	Толщина слоя	Коэффициент уплотнения	Объем слоя	Примечание
Наименование	Альбом, комплект, лист	Общая поверхность					
		м ²	°С	мм	м ³		
Воздуховоды котла КВ-ТСВ-10	Альбом 2.2 ТМ5 листы 7-9	220,8	10-30	65	1,2	14,4	
Воздуховоды котла КВ-ТСВ-10	Альбом 2.2 ТМ5 листы 7-9	150,0	190	135	1,2	20,25	
Газоводы котла КВ-ТСВ-10	Альбом 2.2 ТМ5 листы 10-12; 5-6.	85,2	330	65	1,2	6,18	
Газоводы котла КВ-ТСВ-10	Альбом 2.2 ТМ5 листы 10-12	435,0	190	50	1,2	21,9	
Вентилятор ВДИ-11,2	Альбом 2.2 ТМ5 листы 7-9	29,55	10-30	50	1,0	1,47	
Дымосос ДН-15	Альбом 2.2 ТМ5 листы 10-12	38,55	200	100	1,0	3,9	
Воздухоподогреватель котла КВ-ТСВ-10	Альбом 2.2 ТМ5 листы 5-6	65,4	300	65	1,2	5,26	
Переходы шлакоудаления	Альбом 2.2 ТМ5 листы 20-22	23,7	300	65	1,2	3,06	
Бункеры золы	Альбом 2.2 ТМ5 листы 20-22	21,6	150-200	50	1,2	1,08	
Бункер золы котла КВ-ТСВ-10	Альбом 2.2 ТМ5 листы 5-6	19,2	300	65	1,2	1,26	
Золуловитель БЦ-2-7*(5*3)	Альбом 2.2 ТМ5 листы 5-6	106,2	160	135	1,0	14,4	

ТП 903-1-224.86

ТМ.Н 4

3

Копировал 35

формат А3

21574-05

Альбом 1.3

Топовый проект 903-1-224.86

Изд. 1. Альбом 1.3. Издательство 2003

Изолируемый объект

Наименование	Альбом, комплект, лист	Общая поверхность м ²	Температура теплоносителя	Толщина слоя	Коэффициент уплотнения	Объем слоя	Примечание
			°C	мм		м ³	
Переходы шлакоудаления	Альбом 2.6 ТМБ листы 19-21. Топливо - каменный уголь.	35,1	300	65	1,2	2,31	
Бункеры золы	Альбом 2.6 ТМБ листы 19-21. Топливо - каменный уголь.	30,6	150-200	50	1,2	33,9	
Воздуховоды котла КЕ-10-14С	Альбом 2.6 ТМБ листы 7-9. Топливо - каменный уголь.	211,2	30	65	1,2	14,82	
Газоводы котла КЕ-10-14С	Альбом 2.6 ТМБ листы 10-12. Топливо - каменный уголь.	43,8	315	65	1,2	52,5	
Газоводы котла КЕ-10-14С	Альбом 2.6 ТМБ листы 10-12. Топливо - каменный уголь.	318,15	160	50	1,2	381,6	
Дымосос ДН-10	Альбом 2.6 ТМБ листы 10-12. Топливо - каменный уголь.	22,5	160	100	1,0	32,4	
Вентилятор ВДН-9	Альбом 2.6 ТМБ листы 7-9. Топливо - каменный уголь.	17,4	30	50	1,0	19,2	
Золуловитель БЦ-2-5Х(4+2)	Альбом 2.6 ТМБ листы 5-6. Топливо - каменный уголь.	80,4	160	135	1,2	103,5	

717903-1-224.86 ТМ.Н4 Изд. 4

направлен О.В.С.В.

формат А3

21534-05

Изолируемый объект

Альбом 1.3

Тепловой проект 903-1-224.86

Имя, фамилия, должность и дата выдачи

Наименование	Альбом, комплект, лист	Общая поверхность	Темпера- тура теплона- пителя	Толщина слоя	Коеффи- циент уплот- нения	Объем слоя	Примечание
		м ²	°С	мм		м ³	
Переходы шлакоудаления	Альбом 2.7 ТМ7 листы 19-21. Топливо-бурый уголь.	35,1	300	65	1,2	2,31	
Бункер зопы	Альбом 2.7 ТМ7 листы 19-21. Топливо-бурый уголь.	10,8	150	50	1,2	0,54	
Воздуховоды котла КЕ-10-14С	Альбом 2.7 ТМ7 листы 7-9. Топливо-бурый уголь.	165,3	30	65	1,2	12,0	
Воздуховоды котла КЕ-10-14С	Альбом 2.7 ТМ7 листы 7-9. Топливо-бурый уголь.	170,55	200	135	1,2	26,1	
Газоходы котла КЕ-10-14С	Альбом 2.7 ТМ7 листы 10-12. Топливо-бурый уголь.	62,4	300	65	1,2	4,05	
Газоходы котла КЕ-10-14С	Альбом 2.7 ТМ7 листы 10-12. Топливо-бурый уголь.	294,8	160	50	1,2	14,7	
Дымосос ДН-10	Альбом 2.7 ТМ7 листы 10-12. Топливо-бурый уголь.	22,5	160	100	1,0	32,4	
Вентилятор ВДИ-9	Альбом 2.7 ТМ7 листы 7-9. Топливо-бурый уголь.	17,4	30	50	1,0	19,2	
Золуловитель БЧ-2-5х(4+2)	Альбом 2.7 ТМ7 листы 10-12. Топливо-бурый уголь.	80,4	160	135	1,2	10,86	

ТТ903-1-224.86

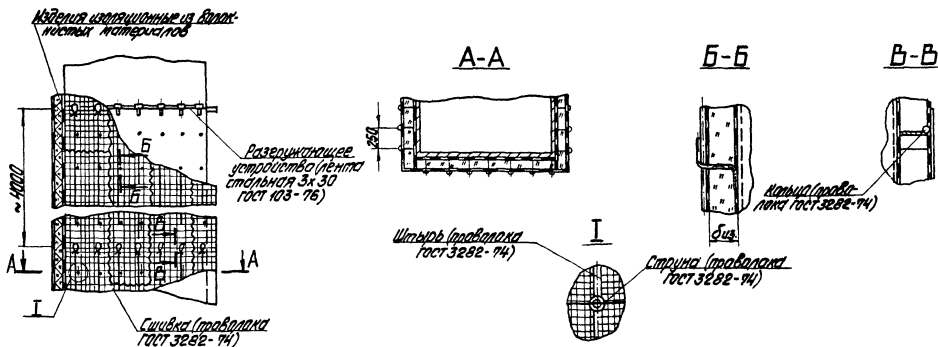
ТМ.Н4

Лист
5

направлен в дубль

формат А3

21534-05



1. На коробах и газоходах прямоугольного сечения изделия изготовленные крепят посредством приваренных штырей из расчета штырей на 1 м^2 поверхности вертикального короба. Штыри применять одинарные при изоляции в один слой и сдвоенные при изоляции в 2 слоя. Штыри закрепляют по поверхности изделия; одинарные по наружной поверхности, сдвоенные - один по поверхности первого слоя, второй по поверхности второго слоя. Дополнительно изделия укрепляют перевязкой по штырям струнами из проволоки $\phi 2\text{ мм}$.
2. Конструктивные характеристики изоляционного слоя приведены в ТМ.Н.4 п. 2:5.

Условные обозначения

Биз - толщина теплоизоляционного слоя

ГИП <i>Ильинский</i>		ТП 903-1-224.86		ТМ.Н.5
лич. отв. <i>Попов</i>	СНП	Эскизный чертёж изоляции коробов и газоходов вертикальной балластируемой материалом; основной слой изразбрыз А-А, Б-Б, В-В, 93.61.2.	Страница <i>лист</i> <i>лист</i>	
И.контр. <i>Синицина</i>	СНП		ЛАТГИПРОПРОМ	
И.спец. <i>Суровкина</i>	СНП			
В.к.ед. <i>Трофимкина</i>	СНП			
Ст.инж. <i>Телешкина</i>	СНП			Формат А3

Копирован

Тепловый проект 903-1-224.86 Альбом 1.3

Маты минеральные в
оболочке из металличе-
ской сетки 200-16

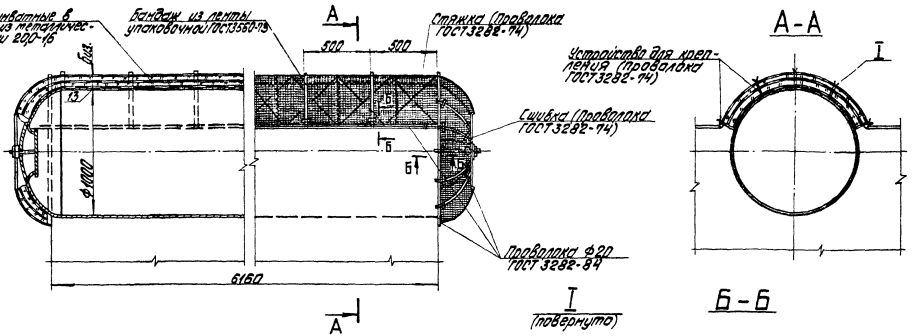
Битумы из лент,
укладочной ГЭС 13580-13

Стяжки (проволока
ГОСТ 3282-74)

Устройство для креп-
ления (проволока
ГОСТ 3282-74)

Смывка (проволока
ГОСТ 3282-74)

Проволока $\phi 2,0$
ГОСТ 3282-84



1. Крепление изоляции осуществляется стяжками, устанавливаемыми по проволочным кольцам. Стяжки сплетаются из проволоки $\phi 1,2$ на толщину изоляции. Стяжки сплетаются из 6-ти проволок и располагаются через 500мм по окружности.
2. Вокруг штыцера установить кольцо из проволоки $\phi 2,0$ мм диаметром равным диаметру штыцера + 20мм.
3. Температура теплоносителя 194°C.
4. Объем изоляционного слоя (на 3 катула) - 2,64 м³.

Условные обозначения
Биз.-толщина теплоизоляционного слоя.

				ТП 903-1-224.86 ТМ.НБ	
И.П.И.	И.П.И.	И.П.И.	И.П.И.	Эскизный чертёж изоляция пароводяного котла КЕ-10-14С. Общий вид. Разрезы А-А, Б-Б, В-В, Г-Г.	Стальной лист Углеродистый
И.П.И.	И.П.И.	И.П.И.	И.П.И.		
И.П.И.	И.П.И.	И.П.И.	И.П.И.		
И.П.И.	И.П.И.	И.П.И.	И.П.И.		
				ЛАНГИПРОПРОМ	

Копирован Р.Р.Ф.

Формат А3
21534-05

Маты минераловатные в
оболочке из металлической
сетки №20-16 ГОСТ3862-82

Маты минераловатные в
оболочке из металлической
сетки №20-16 ГОСТ3862-82

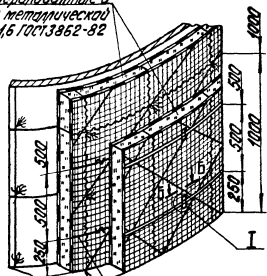
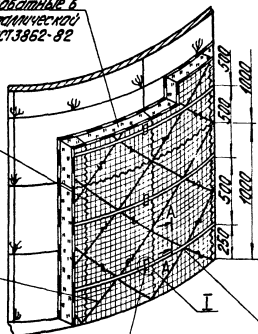
Сшивка (проволока
ГОСТ 3282-74)

Стяжки (проволока
ГОСТ 3282-74)

Прожки (старая танкомото-
вая оцинкованная S=0,8 мм
ГОСТ 14318-80)

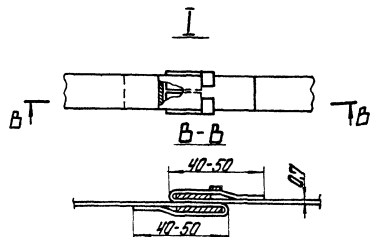
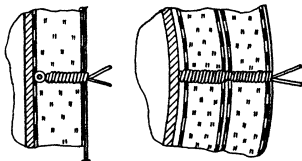
Биндажи из ленты
упаковочной ГОСТ3550-73

Кольца (проволока
ГОСТ 3282-74)



A-A

B-B



1. Крепление изоляции осуществляется стяжками, устанавливаемыми по проволочным кольцам, приваренным к аппарату или устанавливаемым без приварки через 500мм по высоте аппарата. Кольца для стяжек на вертикальных аппаратах от сползания предохраняют перевязкой струнами из проволоки $\phi 2$ мм, расположенными через 160 по окружности аппарата. Стяжки сплетаются из проволоки $\phi 1,2$ мм на толщину изоляции. При однослойной изоляции стяжки сплетают из 4-х проволок, а при двухслойной изоляции из 6-ти и располагают через 500мм по окружности.
2. Дополнительно маты крепят биндажами через 500мм по высоте.
3. При наличии штуцера вокруг него установить кольцо из проволоки $\phi 20$ диаметром, равным диаметру штуцера + 20мм.

ТП 903-1-224.86		ТМ.Н 7			
ГПП	Кальманович	Эскизный чертеж изоляции хлорату минераловатными вертикальных аппаратов. Диаметром 05-1,6м в один и два слоя. Облиц. в од. разн. и дв. сл. в 2-х, 3-х, 3-х сл.	Стандарт	Лист	Листов
Масло	Лавров				
Молот	Шингар		1	2	
М. Слес	Чудачкин				
Рис. 30	Григорьевич	ЛАТГИПРОПРОМ			
Ст. инж	Воробейкин	формат А3			

Копирован Альбом

формат А3

21574-05

Изолируемый объект

Альбом 1.3

Титульный проект 303-1-224.86

Исполнитель: Ильяшенко Илья Александрович

Наименование	Альбом, комплект, лист	Размеры		Температура теплоносителя	Толщина слоя	Коэффициент уплотнения	Объем слоя	Примечание
		Диаметр	Длина					
				мм	м	°C	мм	
Деаэрактор вакуумный ДВ-100	Альбом 1.2 часть 1 ТМ1 л.13-22	1215	2,6	150	100	1,2	1,48	
Деаэрактор вакуумный ДВ-15	Альбом 1.1 часть 1 ТМ1 л.12-21	816	2,6	150	95	1,2	0,92	
Бачок-расширитель	Альбом 2.1 ТМ5 лист 14 (для топлива каменный уголь) Альбом 2.2 ТМ6 лист 13 (для топлива бурый уголь)	426	1,0	150	80	1,2	0,42	

ТП903-1-224.86

ТМ.Н7

Лист

2

коллектор Ду 400 мм

формат А3

21534-05

Технический проект 903-1-224.86 Альбом 1.3

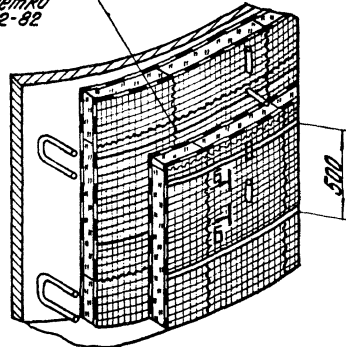
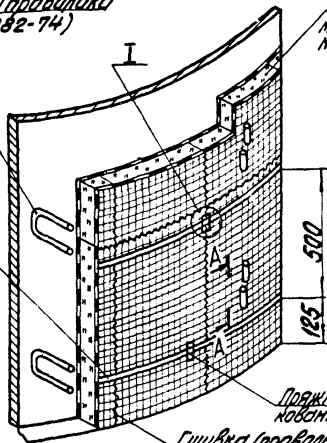
ИЗМ. № 01. Изменить и добавить листы

Штырь (проволока
ГОСТ 3282-74)

Маты минераловат-
ные в оболочке из
металлической сетки
№20-16 ГОСТ 3962-82

Кольца (проволока
ГОСТ 3282-74)

Бандажи из
ленты упаков-
очной
ГОСТ 3550-73

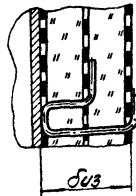
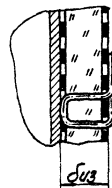


Пояска (сталь тонколистовая оцин-
кованная S=0,8 мм ГОСТ 14918-80)

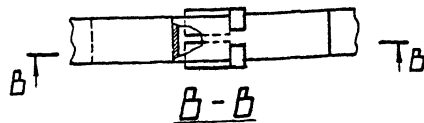
Сшивки (проволока
ГОСТ 3282-74)

A-A

Б-Б



I



1. Изделия укладывают в один или два слоя со смещением швов второго слоя по окружности аппарата.
2. Изделия накладывают на штыри; штыри загибают по поверхности каждого слоя.
3. Поперечные и продольные стыки изделий сшивают проволокой $\phi 0,8$ мм. У разрядяющих устройств сшивку не производят для образования температурного шва.
4. Дополнительно изделия крепят бандажами через 500 мм по высоте аппарата. По внутреннему слою устанавливают бандажи из проволоки $\phi 2$ мм, а по наружному - из ленты стальной упаковочной сечением $0,7 \times 20$ мм.
5. Через 3-4 м по высоте устанавливаются разрядяющие устройства.

Условные обозначения

б.с. - толщина изоляционного слоя

		ТТ 903-1-224.86		ТМ.Н8	
И.И.П.	И.И.И.	И.И.И.	И.И.И.	И.И.И.	И.И.И.
И.И.И.	И.И.И.	И.И.И.	И.И.И.	И.И.И.	И.И.И.
И.И.И.	И.И.И.	И.И.И.	И.И.И.	И.И.И.	И.И.И.
И.И.И.	И.И.И.	И.И.И.	И.И.И.	И.И.И.	И.И.И.
И.И.И.	И.И.И.	И.И.И.	И.И.И.	И.И.И.	И.И.И.
Закрывающий чертёж изоляции материал минераловатный в оболочке металлической сетки №20-16 в два слоя толщина 16 мм в два слоя доп. разрезывающий шов в 3 слоях.				Страница 1 из 2	
				ЛАТГИПРОПРОМ	

ГОПРОМ.ИИИ

Формат А3

11534-с5

Альбом 1.3

Теплов. проект 903-1-224.86

Илл. 1.1-1.10

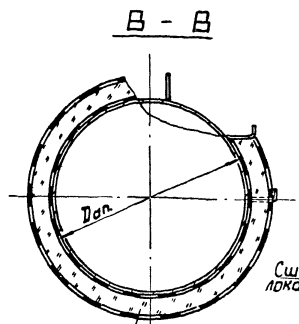
Изолируемый объект		Размеры		Температура теплоносителя °C	Толщина слоя мм	Коэффициент теплопроводности	Объем слоя м³	Примечание
Наименование	Альбом, комплект, лист	Диаметр мм	Длина м					
Бак рабочей воды $V=6,3\text{ м}^3$	Альбом 1.1 часть 1 ТМ1 лист 33	1676	3,0	40	65	1,2	1,16	
Бак деаэрированной воды $V=6,3\text{ м}^3$	Альбом 1.1 часть 1 ТМ1 листы 12-21	1676	3,0	70	65	1,2	1,16	
Конденсатный бак $V=6,3\text{ м}^3$	Альбом 3.1 ТМ8 листы 9-10 (открытая система теплоснабжения). Альбом 3.2 ТМ9 лист 7 (закрытая система теплоснабжения).	1676	3,0	80	65	1,2	2,32	
Бак рабочей воды $V=1\text{ м}^3$	Альбом 1.1 часть 1 ТМ1 лист 29	1670	1,5	40	65	1,2	0,3	
Бак-аккумулятор $V=630\text{ м}^3$	Альбом 1.1 часть 1 ТМ1 лист 32	9008	10,3	70	65	1,2	48,0	
Декарбонизатор $Q=125\text{ м}^3/ч$	Альбом 4.1 часть 1 ВП лист 9	1630	5,5	20	65	1,2	2,0	
Бак декарбонизированной воды $V=160\text{ м}^3$	Альбом 4.1 часть 1 ВП лист 9	5450	7,1	20	65	1,2	9,4	

ТП903-1-224.86 ТМ.Н8
 формат А3
 21534-05
 2

Альбом 1.3

Типовой проект 903-1-224.86

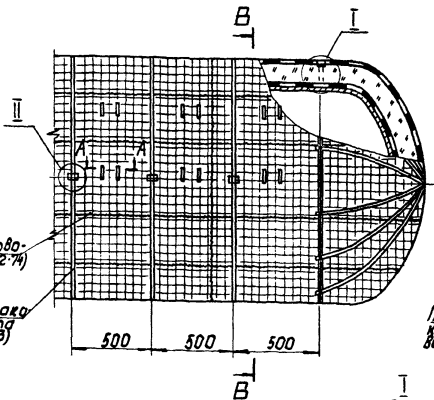
№№ в подл. Подпись и дата. М.п. инст. №



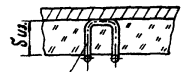
Изделия теплоизоляционные из волокнистых материалов

Сшивка (проволока ГОСТ 3282-74)

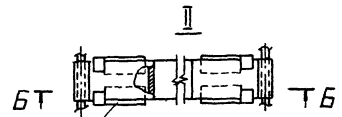
Бандаж (упаковочная лента ГОСТ 3560-73)



A - A (повернуто)

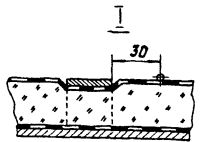


Устройство для крепления



Ляжка (сталь тонколистовая оцинкованная ГОСТ 10183-80)

B - B



Условные обозначения.

D - диаметр аппарата

S - толщина теплоизоляционного слоя

1. Крепление изоляции на аппаратах осуществляется бандажами из ленты стальной упаковочной и штырями из проволоки $\phi 2$ устанавливаемыми в детали крепления.
2. Штыри укрепляют на аппарате сваркой; путем установки в крепежные сварные детали, привариваемые к аппарату; а также на стяжных бандажах, к которым привариваются. Шаг установки штырей: в горизонтальном направлении - 500 мм; в вертикальном - 500 мм на верхней половине и 250 мм - на нижней половине.
3. При необходимости установки сетки по изоляции изделиям на связках, сетку закрепляют кольцами из проволоки $\phi 2$ через 500 мм по длине аппарата.
4. При наличии штуцера вокруг него установить кольцо из проволоки $\phi 2$ диаметром, равным диаметру штуцера плюс 20 мм.

Тип	Исполнитель	ТП903-1-224.86	ТМ.Н9
Мас. отп. Листов	Состав	Эскизный чертеж теплоизоляции аппаратов	Лист 1 из 2
Черт. Штукатур	Получено	диаметром от 0.5 до 1.6 м во-внутреннему материалу	ЛАТГИПРОПРОМ
И. спец. Сидорин	И. спец. Сидорин	связки и штуцеры А.А.	Формат А3
И. спец. Сидорин	И. спец. Сидорин	Копировок	24534-05

Изолируемый объект

Альбом 1.3

Титловый проект 903-1-224.86

Имя, фамилия, отчество и должность исполнителя

Наименование	Альбом, комплект, лист	Размеры		Температура теплоносителя °C	Толщина слоя мм	Коэффициент теплоотдачи	Объем слоя м ³	Примечание
		Диаметр мм	Длина м					
		Охладитель выпара ОВВ-8	Альбом 1.2 часть 1 ТМ1 л. 13-22	426	1,5	150	80	
Подогреватель химочищенной воды	Альбом 1.1 ТМ3 л. 5-8	273	1,35	150	80	1,2	0,13	
Охладитель выпара ОВВ-2	Альбом 1.1 часть 1 ТМ1 л. 12-21	325	1,2	150	80	1,2	0,12	
Бак хранения серной кислоты V=16м ³	Альбом 4.1 часть 1 ВП л. 9	2000	6,8	20	65	1,2	2,6	

ТТ.903-1-224.86

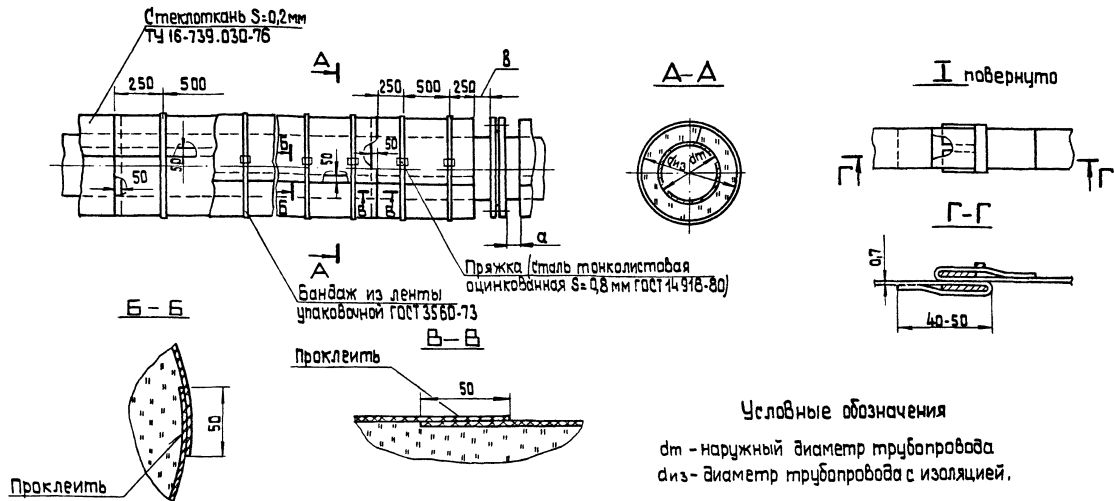
ТМ. Н9

Лист
2

направлен 29/06/62

формат А3

21534-05



1. Стеклоткань укладывают спирально (на трубопроводах d из до 200 мм) или отдельными полотнищами (на трубопроводах d из более 200 мм).
2. При расположении трубопроводов на открытом воздухе поверх стеклоткани, уложенной полотнищем, устанавливают бандажи из упаковочной ленты сечением $0,7 \times 20\text{ мм}$ или лакостеклоткани через 500 мм по длине трубопровода.
3. Размер a равен длине болта + 20 мм. Размер $b = a/2$.

ТИП	Исполнитель	ТП 903-4-224.86	ТМ.Н 10
Экз. лист	Листов	Эскизный чертеж лакокрасочного слоя трубопроводов d из 50 мм и более стеклоткани. Общий вид. Разрезы А-А, Б-Б, В-В, Г-Г.	Стадия
Дизайнер	Проектировщик		Лист
Инженер	Проверщик		Лист
Конструктор	Инженер-технолог		Лист
Мастер	Инженер-технолог		Лист
Рабочий	Инженер-технолог		Лист
Мастер	Инженер-технолог		Лист
Рабочий	Инженер-технолог		Лист

Калибрал 38

формат А3

21514-05

Изолируемый объект

Альбом 1.3

Типовой проект 903-1-224.86

Имя файла: \Архивы\Итого\Архивы\Итого

Наименование	Альбом, комплект, лист	Размеры		Температура теплоносителя °С	Толщина слоя мм	Коэффициент уплотнения	Общая площадь поверхности покрываемого слоя м ²	Примечание
		Диаметр	Длина					
		мм	м					
Трубопроводы сетевой, химочищенной, подпиточной воды и дренажа, трубопроводы теплоснабжения	Альбом 1,2 часть 1 листы 23-28; 29 Альбом 1,2 часть 2 листы 40-42; 44-45; 47-48; 50-51; 59-61 Альбом 4.1 часть 8П листы 20,26 Альбом 4.1 часть 2 8П лист 46 Альбом 9.1 081 лист 18 Альбом 9.2 082 лист 12 Альбом 9.5 083 листы 10;12 Альбом 9.5 ТС4 листы 3-8 Альбом 9.3 ТС2 листы 3,4,7,8 Альбом 9.4 ТС3 лист 2 Альбом 6.1 ТС1 листы 2-4	325	98,6	70- 150	0,2		141,03	
		273	174,7		0,2		204,4	
		219	112,86		0,2		116,42	
		159	121,8		0,2		106,81	
		133	7,0		0,2		5,6	
		108	36,1		0,2		25,98	
		89	30,42		0,2		179,71	
		76	19,2		0,2		10,3	
		57	412,6		0,2		188,17	
		45	97		0,2		42,02	
		38	148		0,2		53,84	
		32	140		0,2		45,14	
25	174,5	0,2		51,05				
18	0,2	0,2		0,04				
Дезаэратор ДВ-100	Альбом 1.2 часть 1 листы 13-22	1215	2,6		0,2		14,83	
Охладитель быпара	Альбом 1.2 часть 1 листы 13-22	426	1,5		0,2		3,39	

ТП 903-1-224.86

ТМ Н10

Лист

2

формат А3

21534-05

Изолируемый объект		Размеры		Температура теплоносителя °C	Толщина слоя мм	Коэффициент теплопроводности	Общая поверхность покрываемого слоя м ²	Примечание
Наименование	Альбом, комплект, лист	Диаметр	Длина					
Трубопровод пара	Альбом 1.1 ТМЗ листы 5-8	273	43	194	0,2		59,4	
Трубопроводы выхлопа от предохранительного устройства и от предохранительного клапана	Альбом 1.1 ТМЗ лист 9	159	20	190	0,2		17,6	
Трубопроводы питательной воды и слива от котлов прудувачный колодец	Альбом 1.1 ТМЗ листы 5-8; 9.	108	95	104-190	0,2		68,4	
Трубопроводы пара к деаэратору выхлопа от сепаратора непрерывной прудувки, дренажа котлов, конденсата из прудувачной воды	Альбом 1.1 ТМЗ листы 5-8; 9	89	135	70-194	0,2		79,7	
Трубопровод пара собственных нужд и трубопроводы дренажа котлов в прудувачный колодец	Альбом 1.1 ТМЗ листы 5-8; 9.	57	51	170-194	0,2		25,0	
Трубопроводы конденсата после подогревателя химочищенной воды в деаэратор; периодической прудувки; дренажа	Альбом 1.1 ТМЗ листы 5-8; 9.	38	97	80-190	0,2		37,0	
Трубопроводы дренажа и химочищенной воды	Альбом 1.1 ТМЗ листы 5-8; 9	32	90	80-190	0,2		29,9	

ТП 903-1-224.86

ТМ. Н. 10

Лист
3

Копированная к/д.

Формат А3

21.5.14-05

Альбом 1.3

Туповой проект 903-1-224.86

Лист № 3 из 3, 21.5.14-05

Изолируемый объект

Альбом 1.3

Тепловой проект 903-1-224.86

Учеб.-метод. пособие и рабочая тетрадь для учащихся 4 класса

Наименование	Альбом, комплект, лист	Размеры		Температура теплоносителя	Толщина слоя	Коэффициент уплотнения	Общая площадь покрытия	Примечание
		Диаметр	Длина					
		мм	м	°С	мм	м ²		
Вентилятор ВДН-10 (топливо-каменный уголь) Вентилятор ВДН-11.2 (топливо-бурый уголь)	Альбом 2.1 ТМ4 листы 7-8 (топливо-каменный уголь)	—	—	30	0,2	26,4		
	Альбом 2.2 ТМ5 листы 7-9 (топливо-бурый уголь)	—	—	30	0,2	37,2		
Дымосос ДН-15	Альбом 2.1 ТМ4 листы 9-11 (каменный уголь) Альбом 2.2 ТМ5 листы 10-12 (бурый уголь)	—	—	300 200	0,2	52,5 48,0		
Бачок-расширитель	Альбом 2.1 ТМ4 лист 13 (каменный уголь) Альбом 2.2 ТМ5 лист 14 (бурый уголь)	426	30	150	0,2	5,6		
Трубопроводы сетевой воды и выхлопа от расширительного бачка.	Альбом 2.1 ТМ4 лист 12; 13 (каменный уголь) Альбом 2.2 ТМ5 листы 13; 14 (бурый уголь)	159	96,0	70- -150	0,2	84,9		
Трубопровод прямой сетевой воды к расширительному бачку	Альбом 2.1 ТМ4 лист 13 (каменный уголь) Альбом 2.2 ТМ5 лист 14 (бурый уголь)	133	55,5	150	0,2	44,4		
Трубопроводы дренажа	Альбом 2.1 ТМ4 лист 14 (каменный уголь) Альбом 2.2 ТМ5 лист 15 (бурый уголь)	89	60,0	150	0,2	35,4		
		38	60,0	150	0,2	22,8		
		28	6,0	150	0,2	1,3		

Изолируемый объект		Размеры		Температура теплоносителя	Толщина слоя	Коэффициент теплопроводности	Общая поверхность покрывного слоя	Примечание
Наименование	Альбом, комплект, лист	Диаметр	Длина					
		мм	м					
Вентилятор ВДН-9	Альбом 2,6 ТМБ листы 7-9 (каменный уголь)	—	—	30	0,2		1,2	
	Альбом 2,7 ТМ7 листы 7-9 (бурый уголь)							
Дымосос ДМ-10	Альбом 2,6 ТМБ лист 10-12 (каменный уголь)	—	—	160	0,2		3,4	
	Альбом 2,7 ТМ7 лист 10-12 (бурый уголь)							
Трубопроводы пара от котла КЕ-10-14С до коллектора	Альбом 2,6 ТМБ лист 13 (каменный уголь)	159	61,5	190	0,2		5,2	
	Альбом 2,7 ТМ7 лист 13 (бурый уголь)							
Трубопровод пара на отдувку экономайзера	Альбом 2,6 ТМБ лист 14 (каменный уголь)	45	39,0	190	0,2		1,8	
Трубопроводы периодической продувки, дренажа, пара к охладителю град	Альбом 2,6 ТМБ лист 14 (каменный уголь)	38	13,0	100-190	0,2		5,3	
	Альбом 2,7 ТМ7 лист 14 (бурый уголь)							
Трубопровод дренажа от охладителя град пара и воды	Альбом 2,6 ТМБ лист 14 (каменный уголь)	32	24,0	40	0,2		7,5	
	Альбом 2,7 ТМ7 лист 14 (бурый уголь)							
Трубопровод непрерывной продувки	Альбом 2,6 ТМБ лист 14 (каменный уголь) Альбом 2,7 ТМ7 лист 14 (бурый уголь)	25	105,0	150	0,2		2,5	

ТП.903-1-224.86

ТМБ 10

Лист
5

копировал А.

Формат А3

21516-95

Альбом 1.3

Титловый проект 903-1-224.06

Титловый проект 903-1-224.06

Имя, Фамилия, Инициалы и Витязь Витязь и Витязь

Изолируемый объект		Размеры		Температура теплоносителя	Толщина слоя	Коэффициент уплотнения	Общая поверхность покрывного слоя	Примечание
Наименование	Альбом, комплект, лист	Диаметр	Длина					
		мм	м					
Трубопроводы конденсата от бака к блоку узла конденсата (БК) и охлажденного конденсата от БК ВВПЗ	Альбом 3.1 ТМВ листы 11-15	133	33,0	30-80	0,2		28,4	
Трубопроводы производственного конденсата к бакам и очищенного конденсата из ВПЗ и В питательный деаэрагор	Альбом 3.1 ТМВ листы 11-15	89	103,0	40-80	0,2		60,9	
Трубопроводы дренажа	Альбом 3.1 ТМВ листы 11-15	57	6,0	60	0,2		2,9	
	Альбом 3.1 ТМВ листы 11-15	32	40,0	80	0,2		37,2	
Трубопровод конденсата от бака к блоку узла конденсата (БК)	Альбом 3.2 ТМВ листы 9-11	133	16,0	80	0,2		12,8	
Трубопроводы дренажа, продувки и производственного конденсата к бакам	Альбом 3.2 ТМВ листы 9-11, 13	89	47	80	0,2		27,8	
Трубопроводы дренажа и продувки	Альбом 3.2 ТМВ листы 12-13	32	27	80	0,2		9,7	
Трубопровод охлажденного конденсата	Альбом 3.2 ТМВ листы 9-11	18	10	40	0,2		1,8	

ТП 903-1-224.06

ТМ. Н10

Лист
8

Контроль М

формат А3

21.534-05

Альбом 1.3

Типовой проект 903-1-224.06

Ив. Н. Паси | Подпись и дата | 23.02.86 №.р.

Изолируемый объект		Размеры		Температура теплоносителя	Толщина слоя	Коэффициент уплотнения	Общая площадь покрытия слоя	Примечание
Наименование	Альбом, комплект, лист	Диаметр	Длина					
		мм	м					
Бак дезаэрированной воды $V=6,3\text{ м}^3$	Альбом 1.1 часть 1 ТМ1 листы 12-21	1676	3	70	0,2		18,6	
Бак рабочей воды $V=1,0\text{ м}^3$	Альбом 1.1 часть 1 ТМ1 лист 29	1670	1,5	30	0,2		6,8	
Дезаэрагор вакуумный ДВ-15	Альбом 1.1 часть 1 ТМ1 листы 12-21	816	2,6	150	0,2		9,24	
Охладитель выпара ДВВ-2; трубопроводы сетевой воды	Альбом 1.1 часть 1 ТМ1 листы 12-21; 22-26; 36-37	325	398	70- 150	0,2		427	
Трубопроводы сетевой воды	Альбом 1.1 часть 1 ТМ1 листы 22-26	273	8,7	70	0,2		10,2	
	Альбом 1.1 часть 1 ТМ1 листы 22-26; 36-37; 43-44	219	394	70- 150	0,2		407	
	Альбом 1.1 часть 1 ТМ1 листы 22-26; 43-44	159	9,5	70- 150	0,2		8,4	
Трубопровод конденсата	Альбом 1.1 часть 1 ТМ1 листы 56-57	133	7,0	80	0,2		5,6	
Трубопроводы сетевой и подпиточной воды	Альбом 1.1 часть 1 ТМ1 листы 22-26	108	5,0	70- 150	0,2		3,6	

ТН 903-1-224.06

ТМ Н 10

Лист
7

Коллектор АЖ

Формат А3
21534-05

Альбом 1.3

Тепловой проект 903-1-224.86

Центральный котельный и электротехнический

Изолируемый объект

Наименование	Альбом, комплект, лист	Размеры:		Температура теплоносителя	Толщина слоя	Коэффициент уплотнения	Общая поверхность покровного слоя	Примечание
		Диаметр	Длина					
		мм	м	°С	мм	м ²		
Трубопроводы конденсата, подпиточной воды, выпара, дренажа и продувки	Альбом 1.1 часть 1 ТМ1 п.22-26; 28; 40-41; 49-50; 56-57	89	152,3	70-150	0,2		89,9	
Трубопроводы сетевой воды и выпара, перегретой воды	Альбом 1.1 часть 1 ТМ1 листы 22-26; 49-50 Альбом 9.3 ТС2 п.3,4,7,8	76	46,9	70-150	0,2		25,5	
Трубопроводы подпиточной воды, химочищенной воды, дренажа и продувки, перегретой воды	Альбом 1.1 часть 1 ТМ1 п.22-28,40,41,52,33 Альбом 9.5 ТС4 п.3,4,5 Альбом 9.3 ТС2 п.3,4,7,8 Альбом 9.1 ТС2 п.2	57	474,5	50-150	0,2		132,34	
Трубопровод сетевой воды перегретой воды	Альбом 1.1 часть 1 ТМ1 п.22-26 Альбом 9.5 ТС4 п.3-8 Альбом 9.3 ТС2 п.2,3	45	113	70-150	0,2		47,6	
Трубопроводы сетевой воды, дренажа и продувки, теплоснабжения	Альбом 1.1 часть 1 ТМ1 п.22-26,28,53 Альбом 9.1 ОВ 1 п.18 Альбом 9.5 ОВ3 п.13	38	175,2	70-150	0,2		64,6	
Трубопроводы сетевой воды, дренажа, продувки и химочищенной воды, теплоснабжения	Альбом 1.1 часть 1 ТМ1 п.22-26,28 Альбом 9.1 ОВ 1 п.18 Альбом 9.5 ОВ3 п.10,12,13 Альбом 9.3 ТС2 п.3,4 Альбом 9.1 ТС2 п.2	32	168,0	50-150	0,2		33,44	
Трубопроводы теплоснабжения и перегретой воды	Альбом 9.1 ОВ 1 п.18 Альбом 9.5 ОВ3 п.12 Альбом 9.2 ОВ п.6 Альбом 9.5 ТС4 п.4,5,7,8 Альбом 9.3 ТС2 п.3,4	25	130,5	70-150	0,2		38,72	
Трубопроводы сетевой воды	Альбом 1.1 часть 1 ТМ1 п.22-26	18	0,2	70-150	0,2		0,04	

ТП 903-1-224.86

ТМ.Н10

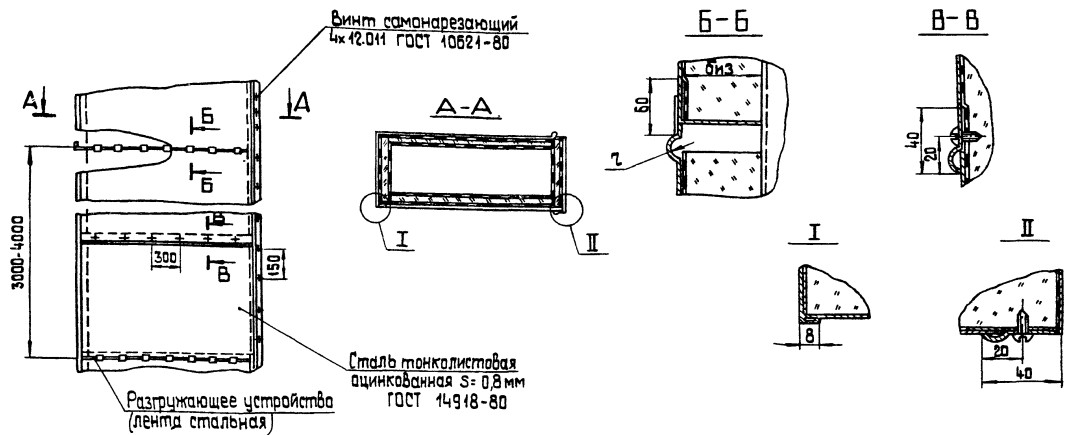
Лист

8

Копирован

Формат А3

21534-05



Условные обозначения
Биз-толщина теплоизоляционного слоя

1. Монтаж листов ведется снизу вверх отдельными поясами. Листы верхнего ряда устанавливаются на листы нижележащего ряда с перекрытием швов в вертикальном и горизонтальном направлениях. По швам листы соединяют самонарезающими винтами.
2. На разгружающих устройствах для образования температурного шва в поперечном направлении винты не устанавливаются.
3. Радиус зигов $r = 3-5$ мм.

ТИП	Исполнитель	ТП 903-1-224.86	ТМ.Н 11	
Нач.арт	Пояс	Эскизным чертёж покрывного слоя вертикальных каробов и газоблоков металлом Общий вид. Разрезы А-А, Б-Б; В-В. Узлы I, II	Стальной лист	
Аконтр	Шпунт			1
Защелка	Самоник			2
Ручка	Самоник			
П.м.мж	Газоблок			

Копировал 28

формат А3

Альбом 13

Типовой проект 903-1-224.86

ИЗДАНИЕ 1987 г. и более. ВЗАИМНОСТЬ

Изолируемый объект			Температура теплоносителя	Толщина слоя	Коэффициент уплотнения	Общая поверхность покрывного слоя	Примечание
Наименование	Альбом, комплект, лист	Общая поверхность					
		м ²	°С	мм		м ²	
Воздуховоды котла КВ-ТС(В)-10	Альбом 2.1 ТМ4 листы 7,8	224,7	30	0,8		253,8	
	Альбом 2.2 ТМ5 листы 7,9	370,8	30-140	0,8		418,8	
Газоводы котла КВ-ТС(В)-10	Альбом 2.1 ТМ4 листы 9-11	390,99	150-300	0,8		41,9	
	Альбом 2.2 ТМ5 листы 10-11	521,1	150-330	0,8		588	
Бункера золы и шлака	Альбом 2.1 ТМ4 листы 6,19-21	76,5	150-300	0,8		84,6	
	Альбом 2.2 ТМ5 листы 5-6; 20-22	87,3	150-300	0,8		97,2	
Золуловитель БЦ-2-7*(5+3)	Альбом 2.1 ТМ4 листы 9-11 Альбом 2.2 ТМ5 листы 5-6	106,2	160	0,8		116,4	
Воздухоподогреватель	Альбом 2.2 ТМ5 листы 5-6	65,4	300	0,8		74,1	
Воздуховоды котла КЕ-10-14С	Альбом 2.6 ТМ6 листы 7-9	211,2	30	0,8		253,2	
	Альбом 2.7 ТМ7 листы 7-9	335,85	30-200	0,8		402,9	
Газоводы котла КЕ-10-14С	Альбом 2.6 ТМ6 листы 10-12	361,95	160-315	0,8		434,1	
	Альбом 2.7 ТМ7 листы 10-12	357,15	160-300	0,8		428,7	
Бункера золы и шлака	Альбом 2.6 ТМ6 листы 19-21	65,7	150-300	0,8		74,1	
	Альбом 2.7 ТМ7 листы 19-21	45,9	150-300	0,8		50,7	
Золуловитель БЦ-2-5*(4+2)	Альбом 2.6 ТМ6 листы 5,6 Альбом 2.7 ТМ7 листы 10-12	80,4	160	0,8		103,5	

ТП 903-1-224.86

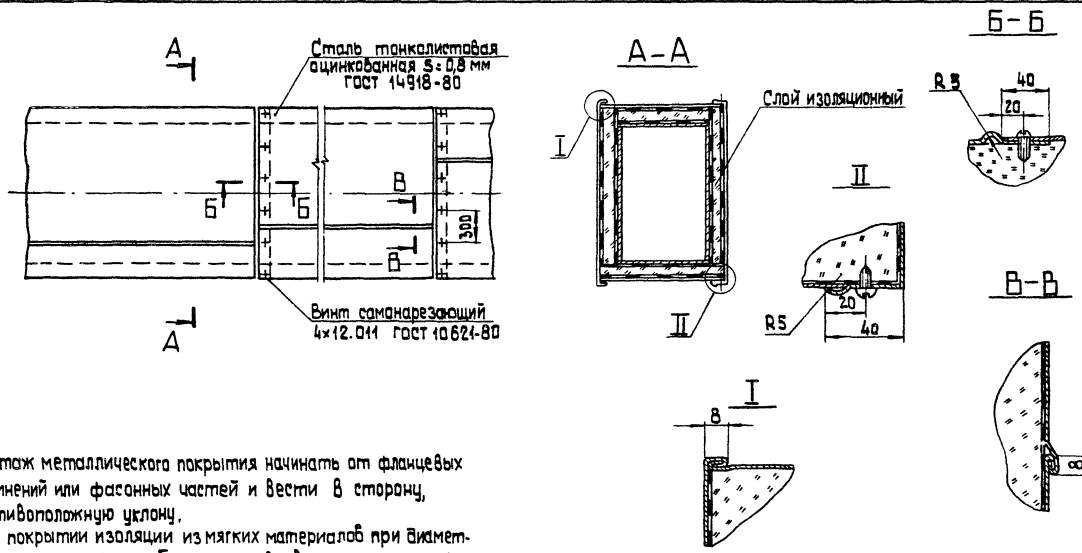
ТМ. Н 11

Лист
2

Копировал 38

формат А3

21.534-05



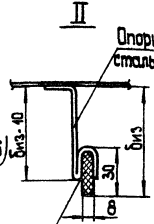
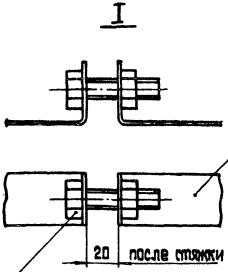
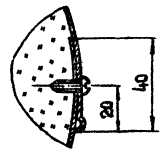
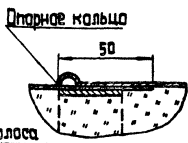
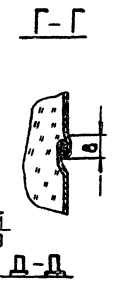
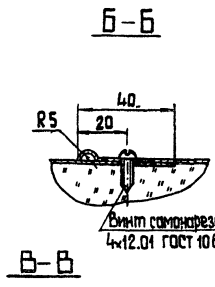
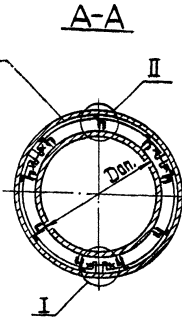
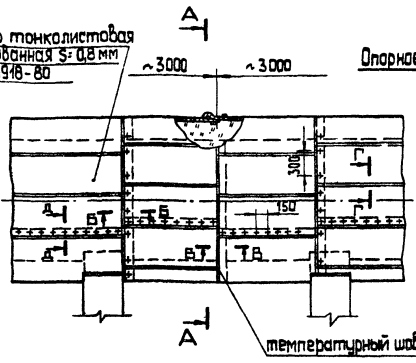
1. Монтаж металлического покрытия начинать от фланцевых соединений или фасонных частей и вести в сторону, противоположную уклону.
2. При покрытии изоляции из мягких материалов при диаметре изоляции 350 мм и более устанавливают опорные кольца или скобы. Кольца устанавливают у фланцевых соединений арматуры и отводов, а так же на прямолинейных участках на расстоянии 3м друг от друга.
3. Конструктивные характеристики кровельного слоя приведены в ТМ.НН л. 2.

ТИП		903-1-224.86		ТМН 12	
Исполн.	Николаевский	Проектант	Скворцов	Лист	1
Мас.отв.	Погоб	Матр. сл.	Скворцов	Склад	1
Ч.контр.	Шнитко	Матр. сл.	Скворцов	Лист	1
Д.спец.	Сурмонин	Общий вид.	Разрезы А-А, Б-Б, В-В.	Узлы	I, II
Р.к.тр.	Сурмонин	Скворцов	Скворцов	Скворцов	Скворцов
Ст.инж.	Галашин	Скворцов	Скворцов	Скворцов	Скворцов

Копировал 38

формат А3

Сталь тонколистовая
оцинкованная 5-8 мм
Гост 14918-80



Опорное кольцо (полоса)
стальная 2x30 Гост 103-76

Картон асбестовый
5-8 мм Гост 2850-80

Болт М 12x50.36 Гост 7798-70
Гайка М 12.4 Гост 5915-70

Условные обозначения

∅ - наружный диаметр аппарата

ТИП 903-1-224.86		ТМ.Н 13	
ГИП	И.И.И.И.И.И.	Эскизный чертеж наого слоя горизонтальных аппара- тазов диаметром больше 125 мм металлом. Общий вид. Разрезы А-А, Б-Б, В-В, Г-Г, Д-Д, Узлы 1, 2.	Листов
Наз. аппарата	Полов		1
Сектор	Шиптик		4
Материал	Сурьминин		
Руч. гр.	Сурьминин		
Ст. инж.	Галашин		

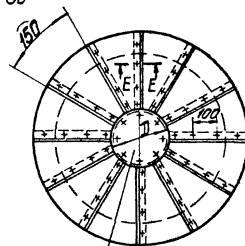
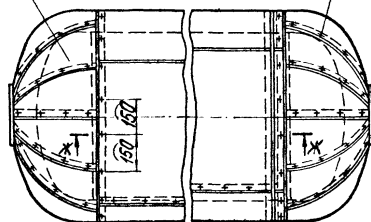
Копирвал 88

формат А3

21534-05

Сталь танка-матовая
печникованная S=2,5мм
ГОСТ 14918-80

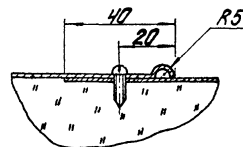
Винт самонарезающий
4x12.01 ГОСТ 10521-80



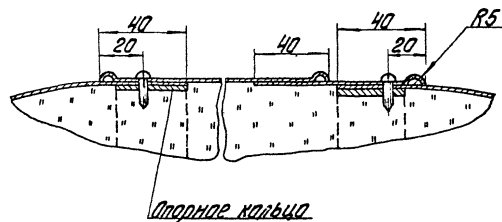
Клейкая (сталь танка-матовая)
печникованная
ГОСТ 14918-80

Ж-Ж

E-E



1. На горизонтальных аппаратах монтаж металлических покрытий цилиндрической части выполняется после монтажа покрытия на днищах и ведется в сторону, противоположную уклону. Отверстия под винты и для выступающих частей аппарата выполняются на месте монтажа.
2. Листы укладываются длинной стороной вдоль оси. На цилиндрической части монтаж листов начинается нижней части аппарата таким образом, чтобы каждый последующий лист укладывался по вертикали, перекрывает нижележащий. Верхние листы укладывают последними.
3. Листы по продольным и поперечным швам соединяют самонарезающими винтами. Шаг винтов - 150мм по продольным швам, 300мм по поперечным. Для образования температурного шва в поперечном направлении через 3 метра винты не укладываются.
4. Диаметр наклейки D=200мм при диаметре аппарата D-ш ≤ 800мм, D=350мм при D-ш = 800-1500мм.



ТП 903-1-224.86

ТМ.Н.13

Лист
2

Альбом 1.3

Тиловой проект 903-1-224.86

МВН ЧлоадА Мадльса и датаА ВаклиивАК

Узолируемый объект				Темпера- тура тепло- носителя	Толщина слоя	Кэффи- циент уплот- нения	Общая поверхность покрывного слоя	Примечание
Наименование	Альбом, комплект лист	Размеры						
		Диаметр	Длина					
		мм	м	°С	мм	м ²		
Трубопроводы слива	Альбом 1.2 часть1 ТМ1 листы 23-28	159	25	150	0,8	22		
Подогреватель	Альбом 1.2 часть2 ТМ1 листы 63-65	168	25	150	0,8	18,75		
Подогреватель химочищенной воды	Альбом 1.1 ТМ3 листы 5-8	273	1,35	164	0,8	2,16		
Верхний барабан котла КЕ-10-14С.	Альбом 2.6 ТМ6 листы 5,8 (для топлива каменный уголь) Альбом 2.7 ТМ7 листы 5,8 (для топлива бурый уголь)	1000	6,16	194	0,8	30		
Трубопроводы декарбонизированной воды	Альбом 4.1 часть1 ВП лист 23	219	13,2	20	0,8	13,2		
Трубопроводы Н-катионированной воды	Альбом 4.1 часть1 ВП лист 23	159	16,4	20	0,8	14,4		
Подогреватель	Альбом 4.1 часть2 ВП лист 45	219	2	150	0,8	4,5		
Подогреватель	Альбом 1.1 часть2 ТМ1 листы 56,57	168	24	80-150	0,8	18,4		
Подогреватель	Альбом 1.1 часть2 ТМ1 листы 52,53	89	8	150	0,8	4,72		

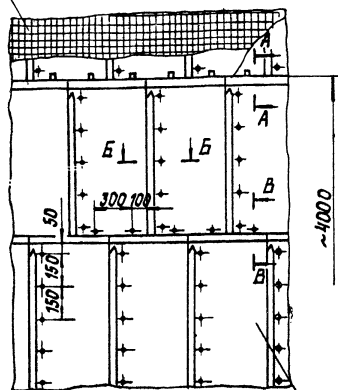
Альбом 1.3

Типовой проект 903-1-224.86

См. М.табл. Подпись и дата Вакант. №

Изолируемый объект		Размеры		Температура теплоносителя	Толщина слоя	Коэффициент уплотнения	Общая поверхность покровного слоя	Примечание			
Наименование	Альбом, комплект, лист	Диаметр	Длина						°C	мм	м ²
									мм	м	°C
Трубопроводы перегретой воды	Альбом 6.1 ТС1 л.2,3,4 (закрытая система теплоснабжения)	325	94	70-150	0,5		147				
Трубопроводы пара		273	47	194	0,5		66				
Трубопроводы конденсата, химочищенной воды		89	342	80	0,5		236				
Трубопроводы декарбонизированной и перегретой воды	Альбом 6.1 ТС1 л.2,3,4 Альбом 9.3 ТС2 л.8 (закрытая система теплоснабжения)	57	193	20-150	0,5		110,7				
Трубопроводы перегретой воды	Альбом 6.1 ТС1 л.2,3,4 (закрытая система теплоснабжения)	45	342	70-150	0,5		188				
		32	40	70-150	0,5		21				
Трубопроводы перегретой воды	Альбом 6.1 ТС1 л.2,3,4 (открытая система теплоснабжения)	325	94	70-150	0,5		147				
Трубопроводы пара		273	47	194	0,5		66				
Трубопроводы декарбонизированной воды		159	153	20	0,5		159				
Трубопроводы химочищенной и перегретой воды		89	612	20-150	0,5		422				
Трубопроводы перегретой воды	Альбом 9.3 ТС2 л.8 (открытая система теплоснабжения)	57	22	70-150	0,5		9,7				
	Альбом 6.1 ТС1 л.2,3,4 (открытая система теплоснабжения)	32	50		0,5		30				

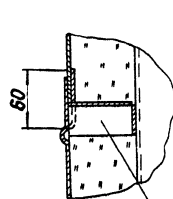
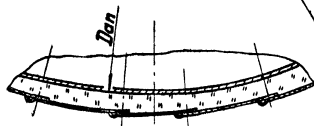
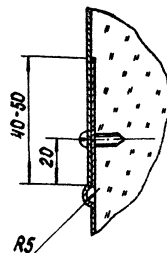
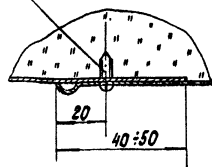
Теплоизоляционный слой



А-А

Б-Б

В-В

Винт самонарезающий
4x12.01 ГОСТ 10621-80Разрушающее
устройствоСталь тонколистовая
цинкованная $S=0,8$ мм
ГОСТ 14918-80

Условные обозначения.

Dан - наружный диаметр аппарата.

1. Отдельные листы соединяются по продольным швам внахлест самонарезающими винтами. Шаг винтов 150 мм. Монтаж листов ведется снизу вверх отдельными поясами. Листы верхнего устанавливают на листы нижележащего ряда с перекрытием швов в вертикальном и горизонтальном направлениях.
2. На разрушающих устройствах для образования температурного шва в поперечном направлении винты не устанавливаются.

ТПП	Ильинский			ТП 903-1-22.1.86	ТМ.Н 14	
Нач. отд.	Полоз			Эскизный чертеж кровельной системы вертикальных аппаратов диаметром 0,5 м и более металлом, общий вид. Разрезы А-А, Б-Б, В-В.	Лист	Листов
Инж. отд.	Шинько	Шинько			1	2
Инж. спец.	Сурмонин	Сурмонин			ЛАТГИПРОПРОМ	
Инж. г.р.	Справинанин	Справинанин				
Ст. инж.	Галашиш	Галашиш				

Копировал С

Формат А3
21574-05

Альбом 1.3

Техпроект 903-1-22.86

Инв. № 17001. Подписи и даты вписаны

Изолируемый объект								
Наименование	Альбом, комплект, лист	Размеры		Температура теплоносителя °C	Толщина слоя мм	Коэффициент теплопроводности	Общая поверхность покрытия слоя м ²	Примечание
		Диаметр мм	Длина м					
Бак рабочей воды $V=6,3\text{ м}^3$	Альбом 1.2 часть 1 ТМ 1 лист 33	1676	3	40	0,8		18,6	
Бак-аккумулятор $V=630\text{ м}^3$ (2шт.)	Альбом 1.2 часть 1 ТМ 1 лист 32	9008	10,3	80	0,8		738	
Конденсатный бак $V=6,3\text{ м}^3$ (2шт.)	Альбом 3.1 ТМ 8 листы 3,10 (для открытой системы тепло-снабжения) Альбом 3.2 ТМ 9 лист 7 (для закрытой системы теплоснабжения)	1676	3	80	0,8		37,2	
Декарбонизатор $Q=125\text{ м}^3/ч$	Альбом 4.1 часть 1 ВП лист 9	1630	5,5	20	0,8		31,0	
Бак декарбонизированной воды $V=160\text{ м}^3$	Альбом 4.1 часть 1 ВП лист 9	5450	7,1	20	0,8		150,2	

ТП903-1-22.86

ТМ.Н14

Лист

2

контроль Д.У.Х.В.э

формат А3

Изоляция волокнистыми материалами трубопроводов, коробов, газоходов

Наименование	Ед. изм.	Асбо-пук-шнур ГОСТ 1779-83	Маты минераловатные прошивные в оболочке металлической сетки N 20.0-1.8 ГОСТ 3826-82	Цилиндры или полуцилиндры минераловатные
Теплоизоляционные изделия	м ³	1,0	1,3	1,0
Лента стальная упаковочная 0,7×20 ГОСТ 3560-73	кг	—	3,3	7,6
Прямая сталь тонколистовая оцинкованная S=0,8 мм ГОСТ 14918-80	шт.	—	16	96
Горизонтальные трубопроводы, короба, газоходы				
Проволока ГОСТ 3282-74 φ 0,8	кг	0,05	0,35	0,3
Проволока ГОСТ 3282-74 φ 1,2	кг	—	0,25	—
Проволока ГОСТ 3282-74 φ 2,0	кг	—	—	0,4
Проволока ГОСТ 3282-74 φ 5,0	кг	—	—	2,8
Полоса стальная 2×30 ГОСТ 103-78	кг	—	4,0	—
Полоса стальная 3×30 ГОСТ 103-78	кг	—	—	3,1
Вертикальные трубопроводы, короба, газоходы				
Проволока ГОСТ 3282-74 φ 0,8	кг	0,05	0,35	0,4
Проволока ГОСТ 3282-74 φ 1,2	кг	—	—	—
Проволока ГОСТ 3282-74 φ 2,0	кг	—	—	1,8
Проволока ГОСТ 3282-74 φ 5,0	кг	—	—	4,2
Полоса стальная 3×30 ГОСТ 103-78	кг	—	4,0	1,5
Сталь тонколистовая оцинкованная S=0,8 мм ГОСТ 14918-80	кг	—	—	2,0

Аппараты диаметром 0,5 м и более

Наименование	Ед. изм.	Кол.
Маты минераловатные прошивные в оболочке из металлической сетки N 20.0-1,8 ГОСТ 3826-82	м ³	1,3
Лента стальная упаковочная 0,7×20 ГОСТ 3560-73	кг	3
Прямая (сталь тонколистовая оцинкованная S=0,8 мм ГОСТ 14918-80)	шт.	15
Горизонтальные аппараты		
Проволока ГОСТ 3282-74 φ 0,8	кг	0,4
Проволока ГОСТ 3282-74 φ 2,0	кг	1,0
Проволока ГОСТ 3282-74 φ 5,0	кг	5,0
Полоса стальная 2×30 ГОСТ 103-78	кг	3,0
Вертикальные аппараты		
Проволока ГОСТ 3282-74 φ 0,8	кг	—
Проволока ГОСТ 3282-74 φ 2,0	кг	1,0
Проволока ГОСТ 3282-74 φ 5,0	кг	3,5
Полоса стальная 3×30 ГОСТ 103-78	кг	4,3

1. Количество материалов подсчитано без учета потерь при монтаже и транспортировке.
2. Количество материалов соответствует средним значениям диаметра изолируемого объекта и толщины изоляционного слоя.
3. Взвесен упаковочной ленты для крепления изоляции допускается применение проволоки φ 1,2-2 мм.

Г.И.Л.	Шубальский	ТП 903-1-224.86	Т.М.Н15
Нач. штаб.	Павлов		
Нач. штаб.	Шнитка		
Уч. спец.	Суртанов		
Вик. за.	Проничкин		
Ст. инж.	Голошин		

Копирован

Латгипропром

Формат А3

21534-05

Трубопроводы, кораба и газоходы

Наименование	Ед. изм.	Сталь танко-листовая дим-кованная ГОСТ 14918-80 S=0,8 мм	Ламастеклоткань ТУ 16-739.030-75 S=0,2 мм
Материал покрытия	м ²	11,6	11
	кг	73	3,1
Винт самонарезающий 4*12,01 ГОСТ 10621-80	шт.	100	—
	кг	0,12	—
Лента стальная упаковочная 0,7*20 ГОСТ 3560-73	м	—	25
	кг	—	2,8
Пряжка (сталь танколистовая оцинкованная) S=0,8 мм ГОСТ 14918-80	шт.	—	22
	кг	—	0,15

Аппараты диаметром 0,5 м и более

Наименование	Ед. изм.	Кол.
Сталь танколистовая оцинкованная S=0,8 мм ГОСТ 14918-80	м ²	11,1
	кг	70
Винт самонарезающий 4*12,01 ГОСТ 10621-80	шт.	120
	кг	0,14

Количество материалов для металлического покрытия трубопроводов подсчитано для случая крепления самонарезающими винтами.

		ТТ 903-1-224.86		ТМ.Н16	
УП	Исполнитель	Спецификация материалов	на 10 м ² покрывного слоя.	Латгипропром	
Мех. отдел.	Лопов				
Контр.	Шнитко				
Л. спец.	Сидоркин				
Сл. пр.	Воронин				
Т. чин	Ковалев				

копировал: а з

Формат 13

21574-05

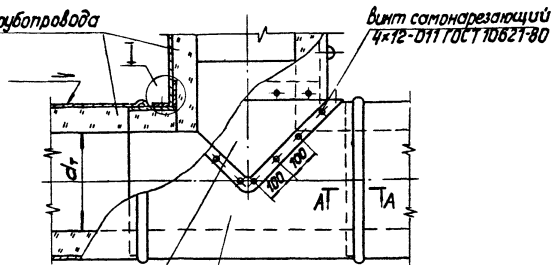
Львов 13

Типовой проект 903-1-224.86

Шт. Проект. Подп. и дата. Исполн.

Изоляция тройников с покрывным слоем из металлических листов.

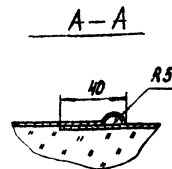
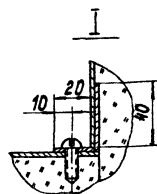
Изоляция трубопровода



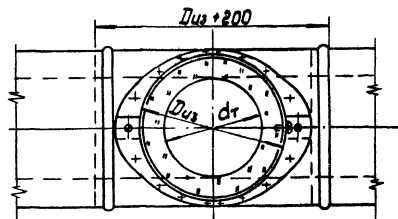
Винт самонарезающий
4x12-D11 ГОСТ 10827-80

Вертикальное металлическое покрытие (сталь, тонколистовая оцинкованная S=0,8 мм ГОСТ 14918-80)

Горизонтальное металлическое покрытие (сталь, тонколистовая оцинкованная S=0,8 мм ГОСТ 14918-80)



Для изоляции тройников применяется тот же материал, что и на трубопроводе.



Условные обозначения.

d_1 - диаметр трубопровода без изоляции.

d_2 - диаметр трубопровода с изоляцией.

		ТП 903-1-224.86	ТМ.Н 17
И.И.П.	И.И.П.В.С.		
Начальник цеха	Мастер	Эскизные чертежи изготовления тройников с покрывным слоем из металлических листов. Общий вид. Разрыв А-А. Узел I.	Листов
Инженер	Машинист		
Инженер	Машинист		
Инженер	Машинист		
		Копировал	ЛАНГИПРОПРОМ

Копировал

Формат А3

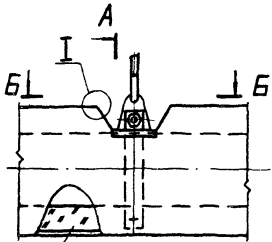
21534-05

Альбом 1.3

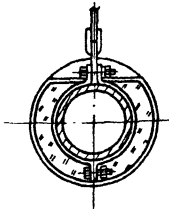
Типовой проект 903-1-224.86

Лист 1 из 1. Подп. и дата: 1984.11.18

При покробном слое из металлических листов

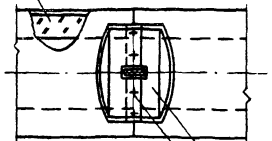


A-A



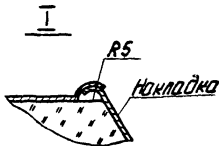
Слой теплоизоляционный

B-B

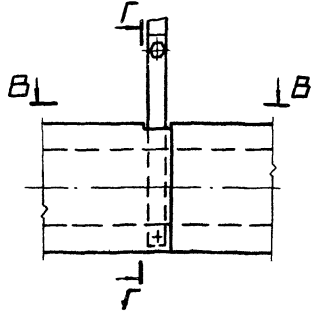


Винт самонарезающий 4-12-011
ГОСТ 10621-80

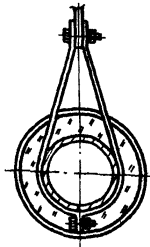
Накладка



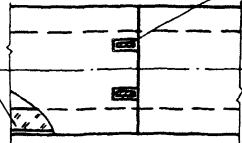
При покробном слое из металлических листов изоло или стеклоткни и др.



G-G



B-B



Вырезы сделать по месту

Слой теплоизоляционный

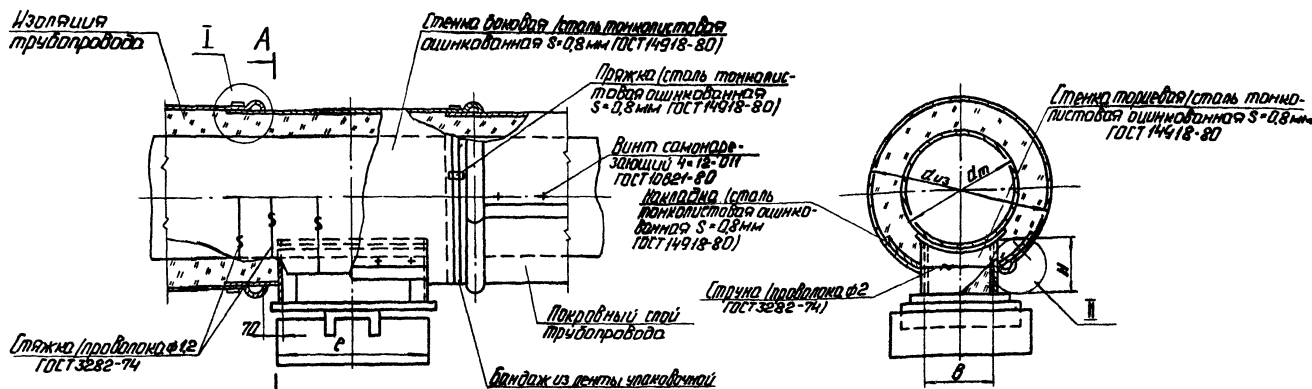
1. Размеры накладок уточнить по месту.

ТП 903-1-224.86			ТМ.Н.18		
ГМП	Надольский	Ш	Эскизный чертёж изоляции в местах подвесок горизонтальных трубопроводов. Общие виды. Разрезы А-А; Б-Б; В-В; Г-Г. Чзел 1	Изоляц. лист	Листов
Начерт.	Попов	Ш			
И.контр.	Шнитко	Ш			
П.спец.	Сурманян	Ш			
Руч.гр.	Удальцовский	Ш			
Ст.инж.	Шкатульгина	Ш			
Копировал: Ф.А.			Формат А3		

Львов 13

Типовой проект 903-1-224.86

Лист 1 из 1

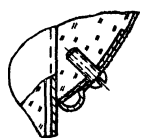


Стяжка/проволока φ12
ГОСТ 3282-74

II

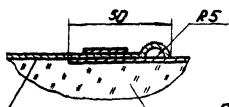
A

I



Металлическое покрытие
Сталь танколистовой
оцинкованная S=0,8 мм
ГОСТ 14918-80

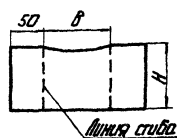
Слой теплоизоляции
шпальный



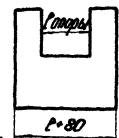
Условные обозначения

- d_t - диаметр трубопровода изоляции
- $d_{из}$ - диаметр трубопровода с изоляцией

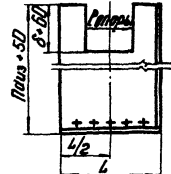
Развертка
стенки торцевой



Развертка
накладки



Развертка
стенки боковой

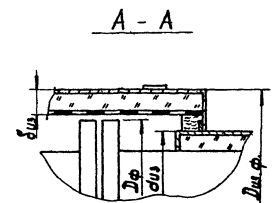
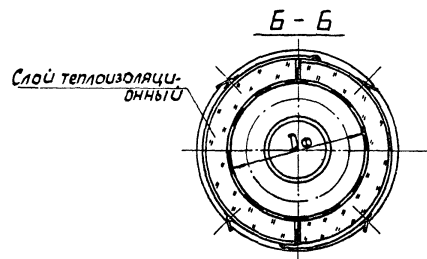
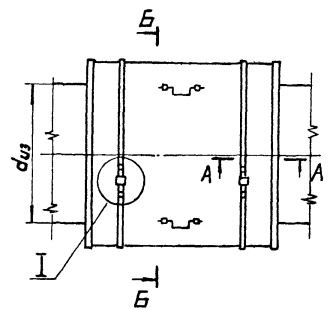


Изоляция у опор выполняется тем же материалом, что и на трубопроводе.

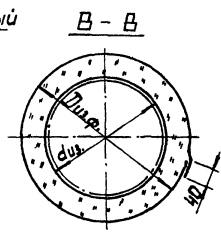
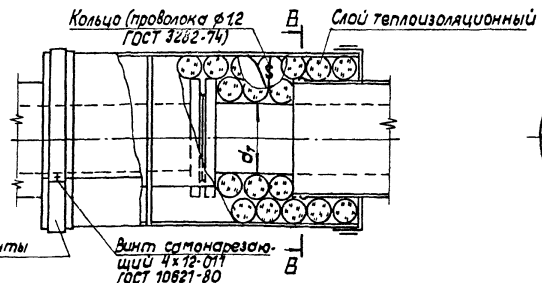
ТП	Исполнитель	ТП 903-1-224.86	ТМ.Н19
М.контр.	М.проект	Лекционный чертёж изоляции	Стандарт
М.спец.	М.инж.	Вместях установили опор	Лист
М.инж.гр.	М.инж.гр.	горизонтальных трубопро-	1
М.инж.гр.	М.инж.гр.	вод. Обшил вид. Разрез А-А	ЛАТГИПРОМ
М.инж.гр.	М.инж.гр.	Узлы	
М.инж.гр.	М.инж.гр.	Копировал: Ф.З.	Формат А3

21534-05

Фланцевые соединения $d_y = 40-500\text{мм}$



Фланцевые соединения $d_y < 40\text{мм}$



Условные обозначения.

- d_{12} - диаметр трубопровода с изоляцией
- d_7 - диаметр трубопровода
- D_{ϕ} - диаметр фланца
- $D_{из.ф.}$ - диаметр фланца с изоляцией
- $\delta_{из.}$ - толщина изоляционного слоя

1. Для изоляции фланцевого соединения применяется тот же материал, что и на трубопроводе.
2. Узел I см. ТМ.Н21.

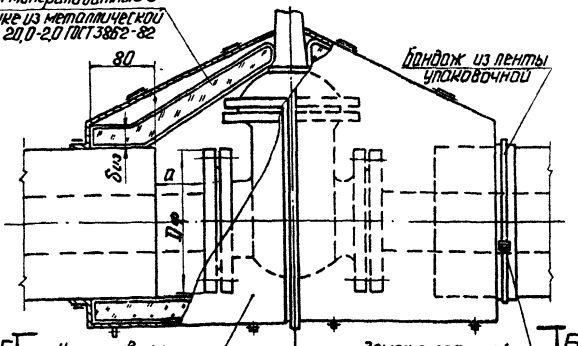
ТПП	Иркутский		ТЛ 903-1-224.86	ТМ.Н20		
Исполнитель	Мочалов	Проверено	Эскизный чертеж изоляций фланцевых соединений. Общие виды. Разрезы А-А; Б-Б; В-Б.	Стадия	Лист	Листов
Исполнитель	Шинько	Проверено		7	ЛАТГИПРОПРОМ	
Исполнитель	Сурман	Проверено			Формат А3	
Исполнитель	Мочалов	Проверено			21.04.05	
Исполнитель	Иванов	Проверено	Копировал			

Альбом 1.3

Техпроект 903-1-224.86

Уч. 2. Пр. 1. Пр. 1. Пр. 1. Пр. 1. Пр. 1.

Маты минераловатные в оболочке из металлической сетки 20,0-2,0 ГОСТ 3862-82

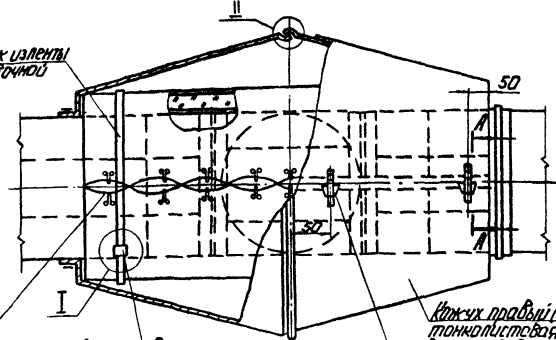


Кожух левый (сталь танталистовая оцинкованная 3-0,8 мм ГОСТ 14918-80)

Замок с пряжкой (сталь танталистовая оцинкованная 3-0,8 мм ГОСТ 14918-80)

Б-Б

Ландыз из ленты упаковочной



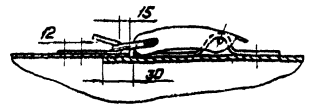
Синдик (провода-пока ГОСТ 3282-74)

Пряжка (сталь танталистовая оцинкованная 2,8 мм ГОСТ 14918-80)

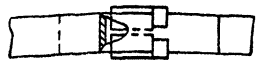
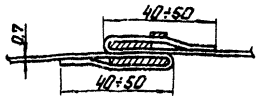
Кожух правый (сталь танталистовая оцинкованная 3-0,8 мм ГОСТ 14918-80)

Замок стальной с заклепкой 4x8-011 ГОСТ 10299-80

A-A (повернуто)



I



I



Условные обозначения

δ_{из} - толщина изоляционного слоя
Dφ - диаметр фланцев

1 Для изоляции арматуры применяется тот же материал, что и на трубопроводе.

ГИП	Ильбаевский	
Нач. отд.	Попов	
Н. контр.	Шнитко	
Н. спец.	Сурманян	
Руч. пр.	Гранчианин	
Ит. инж.	Шкуринина	

ТТ 903-1-224.86

ТМ. Н21

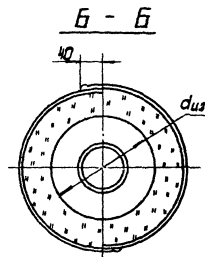
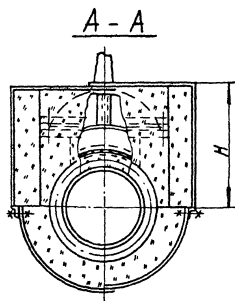
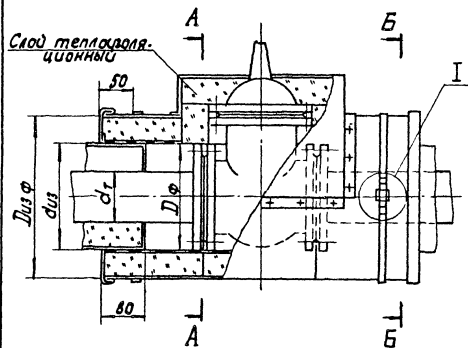
Экз. 1/15 Чертеж изоляции арматуры фланцевой д.у. 50±250. Облиц. вид. Разрез А-А. 93лб I, II.

ЛАТГИПРОПРОМ

Копирован: R g

Формат А3

21534-85



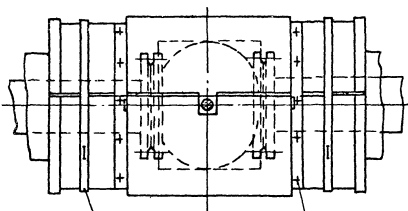
Условные обозначения.

d_1 - диаметр трубопровода

$d_{из}$ - диаметр трубопровода с изоляцией

$Дф$ - диаметр фланцев

$Д_{изф}$ - диаметр фланцев с изоляцией



Бандаж из ленты
упаковочной

винт самонарезающий
4x12 ГОСТ 10621-80

Для изоляции арматуры применяется тот же материал,
что и на трубопроводе.

ИП	Ильинский	ТП 903-1-224.86	Т.М.Н22
Над. отд. Лавров	И.И.И.	Эскизный чертёж изоляции	Лист 1
И.И.И.	И.И.И.	арматуры, фланцевой.	Лист 7
И.И.И.	И.И.И.	d_1 200-300. Общ. вид.	
И.И.И.	И.И.И.	разрезы А-А; Б-Б.	
И.И.И.	И.И.И.		
И.И.И.	И.И.И.		

Копирован

ЛАТИПРОПРОМ

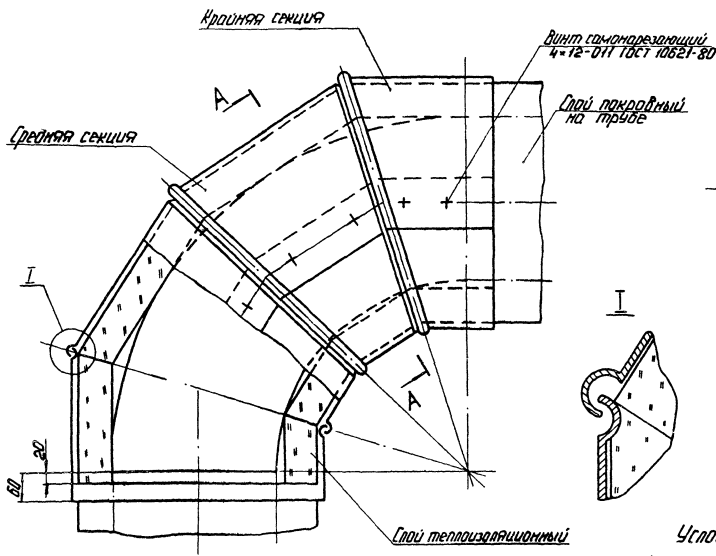
Формат А3

21534-05

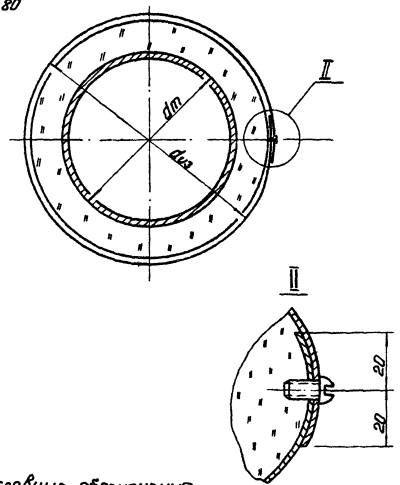
Альбом 4.3

Технический проект 903-1-224.86

Лист № 1 из 1 Лист 1 из 1



A-A (повернута)



Условные обозначения

d_t - диаметр трубопровода без изоляции
 $d_{из}$ - диаметр трубопровода с изоляцией

1. В качестве теплоизоляционного слоя применяется тот же материал, что и на трубопроводе.

ИП		Исполнитель	№	ТТ 903-1-224.86	ТМ.НЗ3
ИЗЧ.ИП	Лопов	Уч. №	1	Экспонировать чертеж изоляции определенных материалов и металлов. Обозначить срез А-А, узлы I, II.	Итого листов
И.КОНТ.	И.И.И.И.И.	Уч. №	2		Листов
И.СЛ.	С.С.С.С.С.	Уч. №	3		Листов
Руч.р.	И.И.И.И.И.	Уч. №	4		Листов
Т.И.И.И.	И.И.И.И.И.	Уч. №	5	Листов	ЛАТГИПРОПРОМ

Копирован: О. Г. С.

Формат А3

21534-05