



# ТИПОВОЙ ПРОЕКТ

271-20-148.86

## СТОЛОВАЯ, РАБОТАЮЩАЯ ВЕЧЕРОМ КАК КАФЕ, НА 200 МЕСТ /В КОНСТРУКЦИЯХ СЕРИИ 1.090.1-1/

### СОСТАВ ПРОЕКТА

АЛЬБОМ I	АС ТХМ ОВ ВК ХС ЭОМ АУ СС	АРХИТЕКТУРНО-СТРОИТЕЛЬНЫЕ РЕШЕНИЯ ТЕХНОЛОГИЯ И МЕХАНИЗАЦИЯ ОТОПЛЕНИЕ И ВЕНТИЛЯЦИЯ ВОДОПРОВОД И КАНАЛИЗАЦИЯ ХОЛОДОСНАБЖЕНИЕ ЭЛЕКТРОСВЕЩЕНИЕ И СИЛОВОЕ ЭЛЕКТРООБОРУДОВАНИЕ АВТОМАТИЗАЦИЯ УСТРОЙСТВ ИНЖЕНЕРНОГО ОБОРУДОВАНИЯ СВЯЗЬ И СИГНАЛИЗАЦИЯ
АЛЬБОМ II	АС. И1 АС. И2 АС. И3	ИЗДЕЛИЯ ЖЕЛЕЗОБЕТОННЫЕ ЗАВОДСКОГО ИЗГОТОВЛЕНИЯ ИЗДЕЛИЯ МЕТАЛЛИЧЕСКИЕ ИЗДЕЛИЯ РАЗНЫЕ
АЛЬБОМ III	СО	СПЕЦИФИКАЦИЯ ОБОРУДОВАНИЯ
АЛЬБОМ IV	АУИ	ЗАДАНИЕ ЗАВОДУ НА ИЗГОТОВЛЕНИЕ ЩИТОВ АВТОМАТИЗАЦИИ
АЛЬБОМ V	ВМ	ВЕДОМОСТИ ПОТРЕБНОСТИ В МАТЕРИАЛАХ
АЛЬБОМ VI	СМ	СМЕТЫ 4.I стр. 1-151 4.II стр. 152-174

### АЛЬБОМ II

РАЗРАБОТАН ЦНИИЭП  
ТОРГОВО-БЫТОВЫХ ЗАДАНИЙ  
И ТУРИСТСКИХ КОМПЛЕКСОВ  
ГЛАВНЫМ ИНЖЕНЕРОМ ИНСТИТУТА  
ГЛАВНЫМ АРХИТЕКТОРОМ ПРОЕКТА

*Смирнов* МОСКОВ  
МОРОЗОВ

ПРОЕКТ УТВЕРЖДЕН ГОСГРАЖДАНСТРОЕМ  
ПРИКАЗ № 342 ОТ 21 И 1984Г  
РАБОЧИЕ ЧЕРТЕЖИ ВВЕДЕНЫ В ДЕЙСТВИЕ  
ЦНИИЭП ТОРГОВО-БЫТОВЫХ ЗАДАНИЙ И  
ТУРИСТСКИХ КОМПЛЕКСОВ ПРИКАЗ № 199Т  
14.03.1986


## СОДЕРЖАНИЕ АЛЬБОМА

ОБОЗНАЧЕНИЕ	НАИМЕНОВАНИЕ	СТР.	ПРИМЕЧАН.
	ОБОЖКА		
	ТИТУЛЬНЫЙ ЛИСТ		
	СОДЕРЖАНИЕ АЛЬБОМА	2	
271-20-148.86 АС.И1.01.00	ПАНЕЛЬ ПЕРЕКРЫТИЯ	3	
	(ПР 60.15- ПР 72.15- )		
- 04.00СБ	ПАНЕЛЬ ПЕРЕКРЫТИЯ	4	
	(ПР 60.15- ПР 72.15- )		
	СБОРОЧНЫЙ ЧЕРТЕЖ		
- 02.00	ВЕДОМОСТЬ КОМПЛЕКТАЦИИ	5	
	СТЕНОВЫХ ПАНЕЛЕЙ		
	(СМ. ТАБЛ. ИСПОЛНЕНИЙ)		
- 05.00	ВЕДОМОСТЬ КОМПЛЕКТАЦИИ		
	СТЕНОВЫХ ПАНЕЛЕЙ		
	(СМ. ТАБЛ. ИСПОЛНЕНИЙ)	6	

ОБОЗНАЧЕНИЕ	НАИМЕНОВАНИЕ	СТР.	ПРИМЕЧАН.
271-20-148.86 АС.И2.01.00	РАМА МЕТАЛЛИЧЕСКАЯ	7	
	(Р1 ÷ Р7)		
- 02.00	МЕТАЛЛИЧЕСКАЯ РЕШЕТКА 08	8	
- 05.00	ИЗДЕЛИЕ ЗАКЛАДНОЕ	9	
	(М-1 ÷ М-15)		
- 04.00	ИЗДЕЛИЕ ЗАКЛАДНОЕ М-15	10	
- 05.00	ИЗДЕЛИЕ ЗАКЛАДНОЕ М-14	10	
- 06.00	АНКЕР А1	11	
- 07.00	ИЗДЕЛИЕ ЗАКЛАДНОЕ М-16	11	
- 08.00	ИЗДЕЛИЕ ЗАКЛАДНОЕ М-17	12	
271-20-148.86 АС.И3.01.00	ЗВЕНО АСБЕСТОЦЕМЕНТНОЕ		
	БОЗДУХОВОДА	13	

ЛЛ. II

Титуловый проект 271-20-148.86

ИТВ. № ПЛАН ПОДЛИСЫ И ДАТА ВСТАВ. ИТВ. №

А. П.

Турбовой проект 27-20-148.86

ФОРМАТ ЗОНА ПОС.	ОБОЗНАЧЕНИЕ	НАИМЕНОВАНИЕ	Код. на исполн. 271-20-148.86-АСИ. 01.00																	ПРИМЕ ЧАНИЯ	
			01	02	03	04	05	06	07	08	09	10	11	12	13	14	15	16	17		
		<u>ДОКУМЕНТАЦИЯ</u>																			
A3	271-20-148.86-АС. И. 01.00сб	СБОРОЧНЫЙ ЧЕРТЕЖ																			
		<u>СБОРОЧНЫЕ ЕДИНИЦЫ</u>																			
		<u>ПАНЕЛЬ ПЕРЕКРЫТИЯ</u>																			
A3	1 1.090.1-1 5-1,5000	ПР60.15-6АТУТ	1																		
A3	2	ПР60.15-8АТУТ		1	1	1															
A3	3	ПР72.15-6АТУТ					1	1											1		
A3	4	ПР72.15-8АТУТ								1	1	1	1	1	1	1	1	1		1	1
		<u>ДЕТАЛИ</u>																			
		Ø 12 А III ГОСТ 5781-82																			
Б.Ч	5 271-20-148.86-АС. И. 01.01	Ø = 1400	2	2	4	2	4	4	2	4	2	2	4	8	2	4	4	2			
Б.Ч	6	Ø = 2300	2	2																	
Б.Ч	7	Ø = 1200										2					2			2	
Б.Ч	8	Ø = 1100			2	2														2	2
Б.Ч	9	Ø = 1300					2														
Б.Ч	10	Ø = 600												2		2		2			
Б.Ч	11	Ø = 1650								2	2										
Б.Ч	12	Ø = 650										2									
Б.Ч	13	Ø = 800							2						2	2					
Б.Ч	14	Ø = 1800											2								
Б.Ч	15	Ø = 2800																		2	

ИЗМ. ПО ДА. ПОДЛИСЬ И ДАТА  
ОБЩАЯ ИДЕЯ

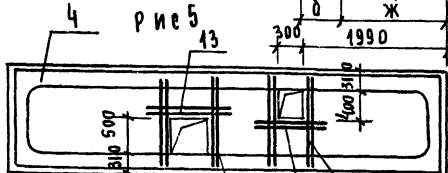
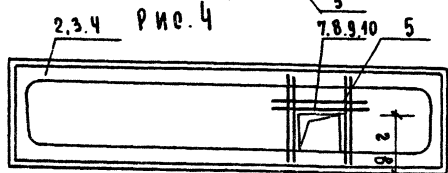
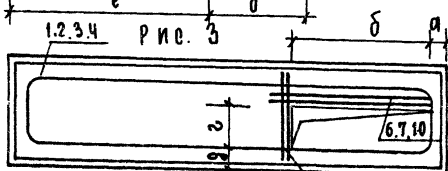
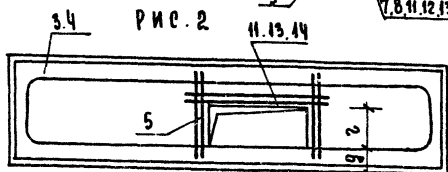
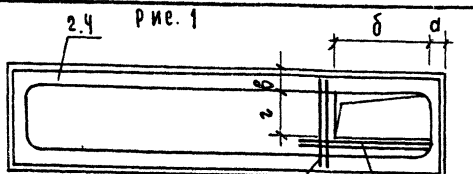
Привязан

Л. НИЖИМ САМОВЕР  
И. КОНТР ФИРСОВА  
ГИП САМОВЕР  
РЧК. ГР. АДУШЛЯКОВА

271-20-148.86-АС. И. 01.00

ПАНЕЛЬ ПЕРЕКРЫТИЯ  
(ПР 60.15- ПР 72.15-)

ЭТАЖА ЛИСТ ЛИСТОВ  
Р 1  
ИЗДАНИЕ  
г. Москва



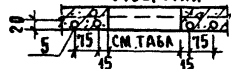
ОБОЗНАЧЕНИЕ	НАИМЕНОВАНИЕ	Рис.	РАЗМЕРЫ, мм								МАССА ЕД.КГ.	ПРИМЕ- ЧАНИЯ
			а	б	в	г	д	е	ж	з		
271-20-148.86-АР. ИЛ. 01. 00	ПР 60.15-6 АТ УТ-А	3	150	2000	800	310					2362	
-01	ПР 60.15-8 АТ УТ-А	3	150	2000	800	310					2362	
-02	ПР 60.15-8 АТ УТ-Б	4		800	400	470				350	2554	
-03	ПР 60.15-8 АТ УТ-В	1	350	800	470	400					2554	
-04	ПР 72.15-6 АТ УТ-А	4		1000	800	490				1380	2983	
-05	ПР 72.15-6 АТ УТ-Б	2		500		500	310	2190			3063	
-06	ПР 72.15-8 АТ УТ-А	1	150	1350	310	600					2922	
-07	ПР 72.15-8 АТ УТ-Б	2		1350	600	310	2790				2981	
-08	ПР 72.15-8 АТ УТ-В	1	150	350	310	880					3053	
-09	ПР 72.15-8 АТ УТ-Г	3	150	900	600	310					3019	
-10	ПР 72.15-8 АТ УТ-А	2		1500	600	310	1790				2968	
-11	ПР 72.15-8 АТ УТ-Е	5									3051	
-12	ПР 72.15-8 АТ УТ-Ж	1	150	500	310	500					3061	
-13	ПР 72.15-8 АТ УТ-И	4		300	720	470				3950	3069	
-14	ПР 72.15-8 АТ УТ-К	4		900	600	310				2983	3018	
-15	ПР 72.15-6 АТ УТ-В	3	150	250	600	310					2576	
-16	ПР 72.15-8 АТ УТ-Л	1	150	2500	310	300					2907	
-17	ПР 72.15-8 АТ УТ-М	1	150	920	310	600					3058	

ВЕДОМОСТЬ РАСХОДА СТАЛИ НА ДОПОЛНИТЕЛЬНЫЕ ЭЛЕМЕНТЫ, КГ

МАРКА ЭЛЕМЕНТА	ИЗДЕЛИЯ АРМАТУРНЫЕ			
	АРМАТУРА КЛАССА А III			
	ГОСТ 5781- 82			
	φ12	3	4	Итого
1	2	3	4	
ПР 60.15-6 АТ УТ-А	6.59		6.59	
ПР 60.15-8 АТ УТ-А	6.59		6.59	
ПР 60.15-8 АТ УТ-Б	6.94		6.94	
ПР 60.15-8 АТ УТ-В	6.94		6.94	
ПР 72.15-6 АТ УТ-А	7.48		7.48	

	1			
	2	3	4	5
ПР 72.15-6 АТ УТ-Б	6.41		6.41	
ПР 72.15-8 АТ УТ-А	5.43		5.43	
ПР 72.15-8 АТ УТ-Б	7.92		7.92	
ПР 72.15-8 АТ УТ-В	3.65		3.65	
ПР 72.15-8 АТ УТ-Г	4.63		4.63	
ПР 72.15-8 АТ УТ-А	8.19		8.19	
ПР 72.15-8 АТ УТ-Е	12.46		12.46	
ПР 72.15-8 АТ УТ-Ж	3.92		3.92	
ПР 72.15-8 АТ УТ-И	6.05		6.05	
ПР 72.15-8 АТ УТ-К	4.45		4.45	
ПР 72.15-8 АТ УТ-Л	4.80		4.80	
ПР 72.15-8 АТ УТ-М	8.09		8.09	

ПРИМЕР ОФОРМЛЕНИЯ ОТВЕРСТИЙ



ПРИВЯЗАН

И. ИЖ. САМОВЕР  
И. КОМП. ФИРРОВА  
Р. И. П. САМОВЕР  
Р. К. Г. Р. И. П. ШАХОВА

271-20-148.86-АР. ИЛ. 01. 00 СБ  
ПАНЕЛЬ ПЕРЕКРЫТИЯ  
(ПР 60.15- ПР 72.15-)  
СБОРОЧНЫЙ ЧЕРТЕЖ.

СТРАНА (МАССА) МАСШТАБ

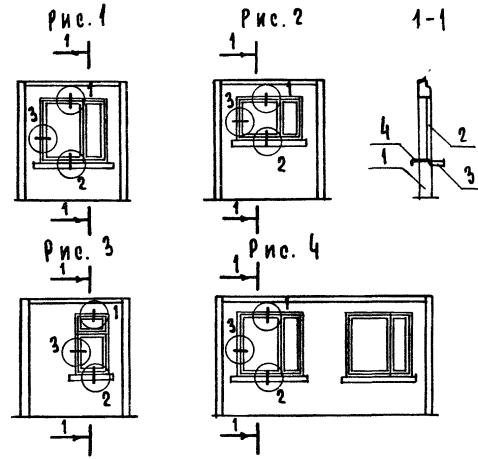
Р СМ. ТАБЛ. 1:50

ЛИСТ ЛИСТОВ 1

ЦНИИЭП  
ТОПОГРАФИЧЕСКО-ПРОЕКТИРОВАТЕЛЬСКИЙ КОМПЛЕКС Г. МОСКВА.

А.А. II

Толбой проект 271-20-148.86



ОБОЗНАЧЕНИЕ	МАРКА	РИС.
271-20-148.86-АС.И.1.02.00	3псб 60.33.3.5-п-1-А	4
- 01	3псб 60.33.4.0-ПТ-1-А	4
- 02	4псб 30.33.3.5-п-1-А	1
- 03	4псб 30.33.4.0-ПТ-1-А	1
- 04	6псб 30.33.3.5-п-2-А	2
- 05	6псб 30.33.4.0-ПТ-2-А	2
- 06	8псб 30.33.3.5-п-2-А	3
- 07	8псб 30.33.4.0-ПТ-2-А	3

ФОРМАТ ЗОНА КОД	ОБОЗНАЧЕНИЕ	НАИМЕНОВАНИЕ	КОЛ. НА ИСПОЛ. 271-20-148.86-АС.И.1.02.00							ПРИМЕ ЧАНИЕ
			-	01	02	03	04	05	06	
		<u>ДОКУМЕНТАЦИЯ</u>								
АЗ	1.090.1-1 2-1 000 0У	УЗЛЫ 1, 2, 3								
		<u>СБОРОЧНЫЕ ЕДИНИЦЫ</u>								
АЗ	1 1.090.1-1 2-1 2000 - 08	3псб 60.33.3.5-п-1	1							
АЗ	1.090.1-1 2-4 2000 - 08	3псб 60.33.4.0-ПТ-1		1						
АЗ	1.090.1-1 2-1.1000 - 12	4псб 30.33.3.5-п-1			1					
АЗ	1.090.1-1 2-4 1000 - 12	4псб 30.33.4.0-ПТ-1				1				
АЗ	1.090.1-1 2-1 1000 - 21	6псб 30.33.3.5-п-2					1			
АЗ	1.090.1-1 2-4 1000 - 12	6псб 30.33.4.0-ПТ-2						1		
АЗ	1.090.1-1 2-1 1000-26	8псб 30.33.3.5-п-2							1	
АЗ	1.090.1-1 2-4 1000-26	8псб 30.33.4.0-ПТ-2								1
		<u>БЛОК ОКОННЫЙ</u>								
АЗ	2 1.236-6 81-2000	ОС 18-18Г	2	1						
		ОРС 18-18Г Гост16289-80		2	1					
АЗ	1.236-6 81-2000	ОС 12-18В				1				
		ОРС 12-18В Гост16289-80					1			
АЗ	1.236-6 81-3000	ОС 18-9В							1	
		ОРС 18-9В Гост16289-80								1
		<u>ДРЕКА ПОДКОННАЯ</u>								
АЗ	3 1.136-2	Д.О 19-20	2	2	1	1	1	1		
АЗ		Д.О 13-20							1	1
		<u>СЛИВ</u>								
АЗ	4 1.136.5-21.002	СЛ 2	1.6	1.6	0.8	0.8	0.8	0.8		
АЗ		СЛ 3							0.4	0.4

ИСПОЛ. ПОДЛ. ПОДАКСИЯ И ДАТА (СВЯЗЬ ИЛИ)

ПРИВЯЗКА

Г.И.И.И.И.	САМОВЕР
И.КОНТР.	ФИРОВА
Г.А.П.	МОРОЗОВ
СТ. АРХ.	ДОЗОРОВА

271-20-148.86-АС.И.1.02.00

ПАНЕЛЬ СТЕНОВАЯ  
В СБОРЕ  
(СМ. ТАБЛИЦУ ИСПОЛНЕНИЙ)

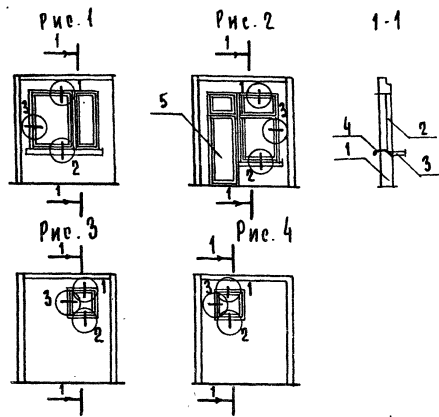
СТАИЯ | МАССА | МАСШТАБ

Р

Лист Листов 1  
ЦНИИЭП  
Торгово-выставочный зал и туристский комплекс  
г. Москва

А.Л. II

Тулский проект 271-20-148.86



ОБОЗНАЧЕНИЕ	МАРКА	КРИС.
271-20-148.86-АС.И.1.03.00	Зпср 29.33.35 - п.2-А	1
- 01	Зпср 29.33.40 - пт.2-А	1
- 02	1 псб 30.33.35 - п.1-А	2
- 03	1 псб 30.33.40 - пт.1-А	2
- 04	6 псЛ 30.33.35 - п.2-А	3
- 05	6 псЛ 30.33.40 - пт.2-А	3
- 06	5 псЛ 30.33.35 - п.2-А	4
- 07	5 псЛ 30.33.40 - пт.2-А	4

Примечание	Знач	№3	ОБОЗНАЧЕНИЕ	НАИМЕНОВАНИЕ	КОД НА ИСПОЛНЕНИЕ АС.И.1.03.00							ПРИМЕЧАНИЕ	
					-	01	02	03	04	05	06		07
				<u>ДОКУМЕНТАЦИЯ</u>									
			1.090.1-1 2-1 000 0У	УЗЛЫ 1,2,3									
				<u>СБОРОЧНЫЕ ЕДИНИЦЫ</u>									
		1	1.090.1-1 2-1 1000 - 47	Зпср 29.33.35 - п.2	1								
			1.090.1-1 2-4 1000 - 46	Зпср 29.33.40 - пт.2		1							
			1.090.1-1 2-1 3000	1 псб 30.33.35 - п.1									
			1.090.1-1 2-4 3000	1 псб 30.33.40 - пт.1			1						
			1.090.1-1 2-1 4000 - 18	6 псЛ 30.33.35 - п.2					1				
			1.090.1-1 2-4 4000 - 18	6 псЛ 30.33.40 - пт.2						1			
			1.090.1-1 2-1 4000 - 16	5 псЛ 30.33.35 - п.2							1		
			1.090.1-1 2-4 4000 - 16	5 псЛ 30.33.35 - пт.2								1	
				<u>БЛОК ОКОННЫЙ</u>									
		2	1.236-6 81-2000	Ос 18 - 21Г	1								
				ОС 18 - 21Г ГОСТ 16289-80		1							
			1.236-6 81-9000	ОС 21-12В			1						
				ОС 21-12В ГОСТ 16289-80				1					
			1.136.5-16 ч.1	ОС 9-9					1		1		
				ОС 9-9 ГОСТ 16289-80						1		1	
		3	1.136-2	ДО 22-20	1	1							
				ДО 13-20			1	1					
				<u>СЛИВ</u>									
		4	1.136.5-21.002	СЛ 2	0,8	0,8							
				СЛ 3			0,4	0,4	0,4	0,4	0,4	0,4	
		5	1.236-6 В.1	ДВЕРЬ БАЛКОН. БС 28-9			1	1					

Исполн. А. Лодыгин и др. Взам. инв. №

271-20-148.86-АС.И.1.03.00

ПАНЕЛЬ СТЕНОВАЯ  
В СБОРЕ  
(СМ. ТАБЛ. ЧУ ИСПОЛНЕНИЙ)

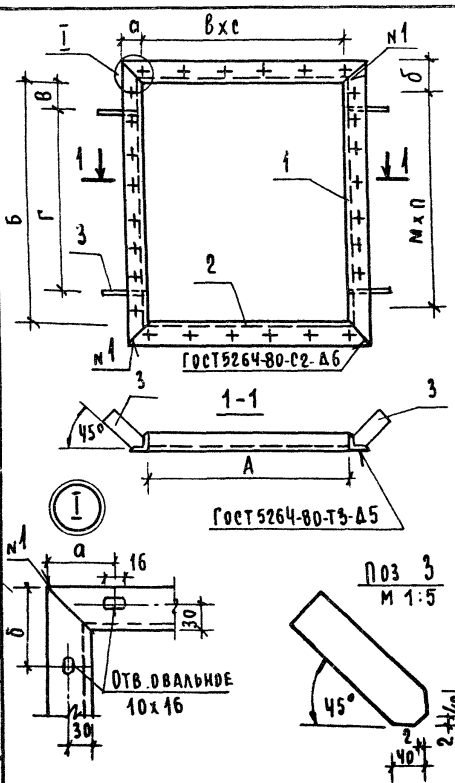
СТРАНА	МАССА	МАШТАБ
Р		
ЛИСТ	ЛИСТОВ 1	
ЦНИИЭП ТОРГОВО-ПРОМЫСЛЕННАЯ КОМПАНИЯ Г. МОСКВА		

Привязан

И.И.И.И.	САМОКЕР
Н.КОНТ.Р.	Фирсова
Г.А.В.	Морозова
И.И.И.И.	С.Т. АРХ.

Ал. П.

Типовой проект 271-20-148.86



Формат	Зона	Поз	ОБОЗНАЧЕНИЕ	НАИМЕНОВАНИЕ	КОЛ. НА ИСПОЛН.							ПРИМЕЧАНИЕ	
					01	02	03	04	05	06	07		
				ДЕТАЛИ									
				6-50x50x5 ГОСТ 8509-72 ПОДПР. СТ. 3 ГОСТ 535-79									
Б.Ч.		1	271-20-148.86-А01. И2. 01. 01	р = 1180	2								4.45
Б.Ч.			02	р = 1930		2							7.23
Б.Ч.			03	р = 2400			2						9.05
Б.Ч.			04	р = 1300				2					4.90
Б.Ч.			05	р = 1120					2				4.22
Б.Ч.			06	р = 580						2			2.19
Б.Ч.			07	р = 1220							2		4.60
Б.Ч.		2	271-20-148.86-А04. И2. 01. 08	р = 1780	2								6.71
Б.Ч.			09	р = 1480		2							5.58
Б.Ч.			10	р = 3000			2						11.3
Б.Ч.			11	р = 580				2					2.19
Б.Ч.			12	р = 730					2				2.75
Б.Ч.			13	р = 1080						2			4.07
Б.Ч.			14	р = 1820							2		6.86
				ПОЛОСА 6,4x60 ГОСТ 103.76 В СТ. 3 ГОСТ 535-79									
Б.Ч.		3	271-20-148.86-А04. И2. 01. 15	р = 200	4	4	4	4	4	4	4		0.37

ИНВЕНТАРЬ ПОДАТЬ ДАТА ВЗАИМ. ИВЕН

ОБОЗНАЧЕНИЕ	МАРКА	А	Б	В	Г	а	б	в	с	м	п	МАССА КГ.
271-20-148.86-АС.И2.01.00	Р-1	1680	1080	200	680	90	90	200	8	200	5	23.8
- 01	Р-2	1380	1830	200	1430	70	65	200	7	200	9	27.1
- 02	Р-3	2900	2300	300	1700	75	100	150	19	200	11	42.18
- 03	Р-4	480	1200	200	800	65	50	150	3	200	6	15.66
- 04	Р-5	630	1020	200	820	65	60	150	4	200	5	15.42
- 05	Р-6	980	480	50	380	60	65	120	8	150	3	14.00
- 06	Р-7	1720	1120	200	720	85	85	150	11	150	7	24.4

ПРИВЯЗКА		
ИНВЕН		

271-20-148.86-АС. И2. 01. 00

РАМА МЕТАЛЛИЧЕСКАЯ / Р-1 ÷ Р-7/

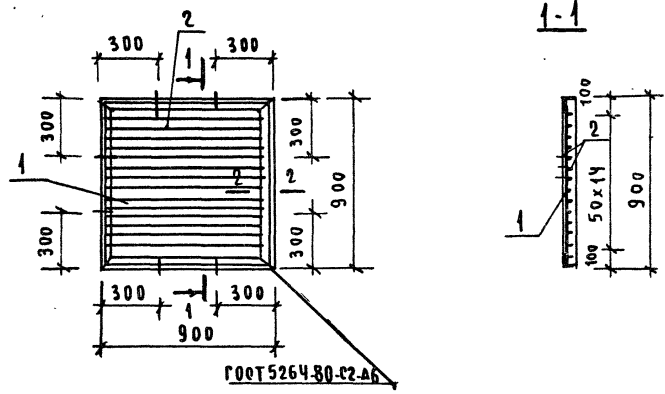
СТАДИЯ	МАССА	МАСШТАБ
Р	СМ.	
ТАБЛ.		
ЛИСТ	ЛИСТОВ	

ЦНИИЭП  
г. Москва

Г. ИЖ. И. САМОВЕР  
Н. КОНТ. Ф. ИРОВА  
Г. И. П. САМОВЕР  
Р. К. Г. И. И. АРШЛАКОВА

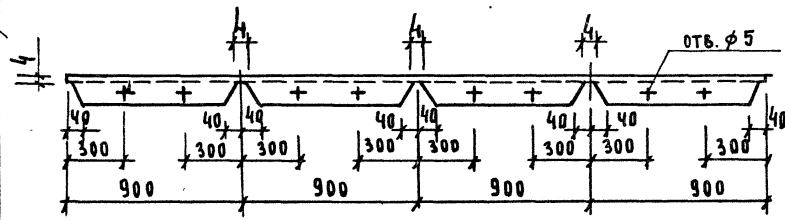


А.Л. II  
Тупольский проект 271-20-148.86



ФОРМА	ЗНАЧ	КОД	ОБОЗНАЧЕНИЕ	НАИМЕНОВАНИЕ	КОЛ	ПРИМЕЧАНИЕ
				<u>ДЕТАЛИ</u>		МАССА ЕД. КГ
				640x40x4 ГОСТ 509-72		
				ГОЛОВКИ СТЗ ИД ГОСТ 535-79		
А3	1		271-20-148.86-АС.И2.02.01	В=3600	1	8.71
Б4	2		АС.И2.02.02	Ø8АІ ГОСТ 5781-82	15	0.35

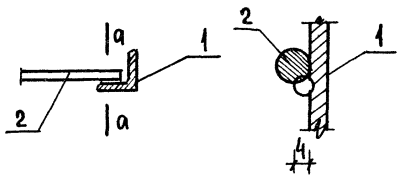
ПОЗ 1. РАЗВЕРТКА



СВАРКУ ПРОИЗВОДИТЬ ЭЛЕКТРОДАМИ Э-42 А

2-2  
М 1:5

а-а ПОВЕРНУТО



ПРИВЯЗАН:

И.И.И.И.И.	САМОВЕР	<i>[Signature]</i>
Н.КОНТ.	ФИРсова	<i>[Signature]</i>
Р.И.П.	САМОВЕР	<i>[Signature]</i>
Р.У.К.Г.И.И.	А.РУШЛЯКОВ	<i>[Signature]</i>

ИНВ №

271-20-148.86-АС.И2.02.00

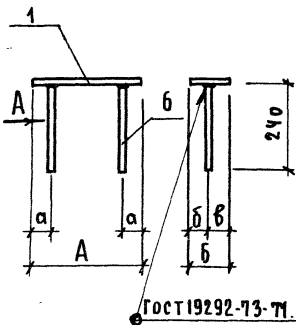
МЕТАЛЛИЧЕСКАЯ РЕШЕТКА  
ВЕНТИЛЯЦИОННАЯ ØВ

СТАИЯ	МАССА	МАСШТАБ
Р	13,96	1:20
ЛИСТ	ЛИСТОВ 1	
ЦНИИЭП	ГОРГОВД САТОВСКИ ЗАНИИ И ФРИСКИИ Г. МОСКВА КАМЕРЕСОВ	

ИНВ ПОДЛ ПОДПИСЬ КАДАТРАСАМ. ИИИИИ

А.Л. П.

Титульный проект 271-20-148.86



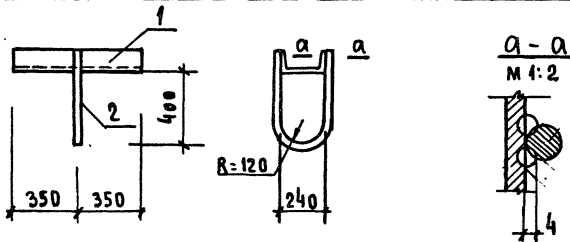
Формат	Зона	Поз.	ОБОЗНАЧЕНИЕ	НАИМЕНОВАНИЕ	КОЛ-ВО НА ИСПОЛНЕНИЕ												ПРИМЕЧАНИЕ
					АС.И2.06.00												
					01	02	03	04	05	06	07	08	09	10	11	12	МАССА ЕД. КГ
<b>ДЕТАЛИ</b>																	
64	1		271-20-148.86-АС.И2.06.01	ПОЛОСА 60x200 ГОСТ 103-76 СТ. 3 ГОСТ 535-79 P-200	1												3,44
64			02	ПОЛОСА 60x100 ГОСТ 103-76 СТ. 4 ГОСТ 535-79 P=350	1												2,20
			03	P=300		1											1,88
			04	P=180			1										1,43
			05	P=230			1						1				1,44
			06	P=520										1			3,26
			07	B=400											1		0,63
			08	P=450												1	0,94
64			09	ПОЛОСА 60x150 ГОСТ 103-76 СТ. 4 ГОСТ 535-79 P=160				1									1,51
			10	P=350									1				3,30
			11	P=300										1			2,83
64			12	ПОЛОСА 60x120 ГОСТ 103-76 СТ. 3 ГОСТ 535-79 P=350					1								2,64
64			13	ПОЛОСА 60x200 ГОСТ 103-76 СТ. 3 ГОСТ 535-79 P=520												1	6,58
64	2		14	ФВ А III ГОСТ 5781-82 P=240	2	2	2	2	2	2	2	2	2	2	2	2	0,09

ОБОЗНАЧЕНИЕ	МАРКА	РАЗМЕРЫ мм					МАССА КГ.
		А	Б	а	б	б	
271-20-148.86-АС.И2.06.00	М-1	200	200	50	100	100	3,32
-01	М-2	350	100	45	50	50	2,38
-02	М-3	300	100	20	50	50	2,06
-03	М-4	180	100	25	50	50	1,31
-04	М-5	160	150	30	75	75	1,69
-05	М-6	350	120	45	60	60	2,82
-06	М-7	300	150	50	75	75	3,04
-07	М-8	350	150	50	75	75	3,48
-08	М-9	230	100	50	50	50	1,62
-09	М-20	520	100	65	50	50	3,44
-20	М-11	100	100	20	50	50	0,84
-11	М-12	150	100	35	80	50	1,42
-12	М-13	560	200	85	125	75	6,76

ПРИВЯЗКА		
ИНВ. №		

271-20-148.86-АС.И2.03.00		
ИЗДАНИЕ ЗАКАЗНОЕ (М-1 ÷ М-13)		
И.И.Н.Ж.М. САМОВЕР	И.И.Н.Ж.М. ФИРЕВВА	И.И.Н.Ж.М. САМОВЕР
И.И.Н.Ж.М. КОНТР	И.И.Н.Ж.М. ГИП	И.И.Н.Ж.М. САМОВЕР
ИНЖЕНЕР НАСЫВАН		
СТАДИЯ	МАССА	МАСШТАБ
P	С.М. ТАБЛ.	-
ЛИСТ		ЛИСТОВ 1
ЦНИИЭП		
Г. МОСКВА		

И.И.Н.Ж.М. ПОДПИСЬ И ДАТА (ВЗЛ. ИЛИ)



ФОРМА	ЗОНА	ПОЗ	ОБОЗНАЧЕНИЕ	НАИМЕНОВАНИЕ	КОЛ.	ПРИМЕЧАНИЕ
				<u>ДЕТАЛИ</u>		МАССА ЕА. КГ.
				ШВЕЛЕР 24 ГОСТ 8240-72 СТ.3 ГОСТ 535-79		
Б4	1		271-20-148.86-АС.И2.04.01	е = 700	1	16.80
				Ø20 АІ ГОСТ 5781-82		
Б4	2		02	е = 1400	1	3.46

ПРИВЯЗКА

ИВБ №

271-20-148.86-АС.И2.04.00

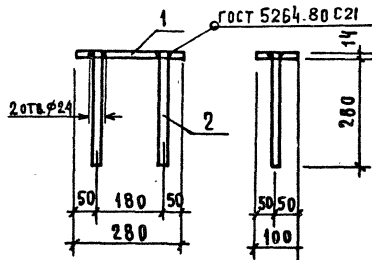
ИЗДЕЛИЕ ЗАКЛАДНОЕ  
М-15

СТАДИЯ	МАССА	МАСШТАБ
Р	20.26	1:20

ЛИСТ	ЛИСТОВ
ЦНИИЭП	1

ТОРГОВО-  
БЫТОВЫХ  
ЗАДАНИИ И  
ТУРИСТИЧЕСКИХ  
КОМПЛЕКСОВ

Д.И.ИЖИМ САМОВЕР  
И.КОНТР. ФИРСОВА  
Г.И.П. САМОВЕР  
ИНЖ. ЛАБУЧАН



ФОРМА	ЗОНА	ПОЗ	ОБОЗНАЧЕНИЕ	НАИМЕНОВАНИЕ	КОЛ.	ПРИМЕЧАНИЕ
				<u>ДЕТАЛИ</u>		МАССА ЕА. КГ.
				ПОЛОСА В.14 x 100 ГОСТ103-76 СТ.3 ГОСТ 535-79		
Б4	1		271-20-148.86-АС.И2.08.01	е = 280	1	3.07
				Ø20 АІ ГОСТ 5781-82		
Б4	2		02	е = 294	2	0.73

ПРИВЯЗКА

ИВБ №

271-20-148.86-АС.И2.05.00

ИЗДЕЛИЕ ЗАКЛАДНОЕ  
М-14

СТАДИЯ	МАССА	МАСШТАБ
Р	3.80	1:10

ЛИСТ	ЛИСТОВ
ЦНИИЭП	1

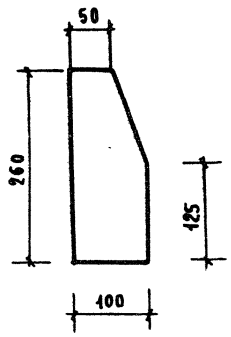
ТОРГОВО-  
БЫТОВЫХ  
ЗАДАНИИ И  
ТУРИСТИЧЕСКИХ  
КОМПЛЕКСОВ

Д.И.ИЖИМ САМОВЕР  
И.КОНТР. ФИРСОВА  
Г.И.П. САМОВЕР  
ИНЖЕНЕР ЛАБУЧАН



Л.А. П.

Типовой проект 271-20-148.86



Исполн. Подпись и дата (Зам. инж.)

Инж.	САМОВЕР	
Н. контр.	ФИРСОВА	
Г.И.П.	САМОВЕР	
Инж.	ПАФИЛОВА	

271-20-148.86-Ас.М2.08.00		
ИЗДЕЛИЕ ЗАКЛАДНОЕ М 17.		
Полоса	610x100 Гост 103-76	Ст3 Гост 535-79

ПРИВЯЗАН		
ИНВ №		

СТАЛИ	МАССА	МАСШТ
Р	2.0	1:5
ЛИСТ	ЛИСТОВ	
ЦНИИЭП	4	

Исполн. Подпись и дата (Зам. инж.)

Инж.		
Н. контр.		
Г.И.П.		
Инж.		

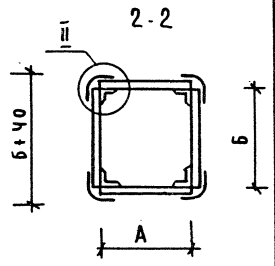
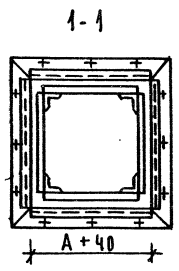
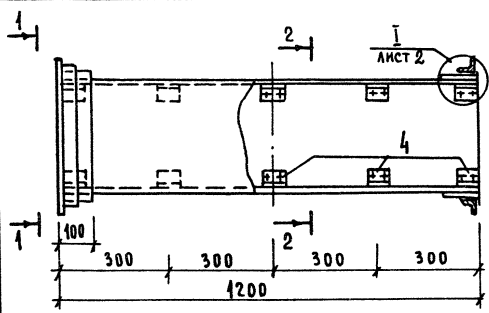
271-20-148.86-Ас.М2.08.00		
ИЗДЕЛИЕ ЗАКЛАДНОЕ М 17.		
Полоса	610x100 Гост 103-76	Ст3 Гост 535-79

ПРИВЯЗАН		
ИНВ №		

СТАЛИ	МАССА	МАСШТ
Р		
ЛИСТ	ЛИСТОВ	

АЛ II

Технический проект 271-20-148.86



ОБОЗНАЧЕНИЕ	РАЗМЕРЫ мм	
	А	Б
271-20-148.86-АС1.ИЗ.01.00	150	150
-01	150	200
-02	200	200
-03	400	200
-04	200	250
-05	250	250
-06	400	400
-07	500	400
-08	800	500

Проект	Зона	Поз	ОБОЗНАЧЕНИЕ	НАИМЕНОВАНИЕ	КОЛ. НА ИСП. 271-20-148.86-АС.ИЗ.01.00								ПРИМ. ЧАШЕ	
					01	02	03	04	05	06	07	08		
<b>ДЕТАЛИ</b>														
ЛИСТ АЛКА-3.0x1.210ГОСТ18124/25														
Б4	1		271-20-148.86-АС1.ИЗ.01.00.01	ϕ = 150	4	2								
Б4			02	ϕ = 200		2	4	2	2					
Б4			03	ϕ = 250					2	4				
Б4			04	ϕ = 400				2			4	2		
Б4			05	ϕ = 500								2	2	
Б4			06	ϕ = 800										2
А4	2		АС1.ИЗ.01.02	МУФТА МС-1	2									
А4				МС-2		2								
А4				МС-3			2							
А4				МС-4				2						
А4				МС-5					2					
А4				МС-6						2				
А4				МС-7							2			
А4				МС-8								2		
А4				МС-9									2	
А3	3		АС1.ИЗ.01.01	ФЛАНЕЦ ФС-1	2									
А3				ФС-2		2								
А3				ФС-3			2							
А3				ФС-4				2						
А3				ФС-5					2					
А3				ФС-6						2				
А3				ФС-7							2			
А3				ФС-8								2		
А3				ФС-9									2	

ИНВОЛДА ПОДАНИЕ И ДАТА ВЗАМЕН ИСП

271-20-148.86-АС.ИЗ.01.00

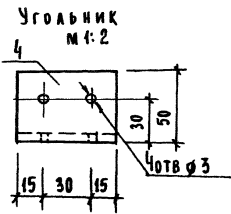
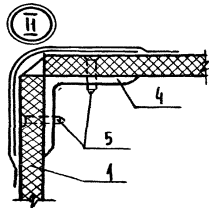
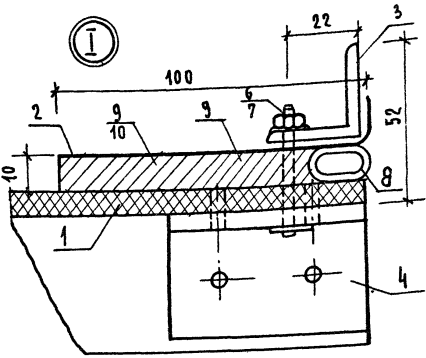
**ЭВЕНО АСБЕСТОЦЕМЕНТНОГО ВОЗДУХОВОДА**

ПРИВЯЗАН	ГЛАВ. ИСП. САМОВЕР	И. КОНТР. ФИРСОВА	Г. И. П. САМОВЕР	РУКОВОД. АРШИНКОВА	СТАДИИ	МАССА	МАСШТАБ
						Р	СМ. ТАБЛ. 4:10
ИНВ №					ЛИСТ 1	ЛИСТОВ 2	
					ЦНИИЭП ГОРОДСКОЕ БУДОВАТЕЛЬСКОЕ УПРАВЛЕНИЕ г. Москва		

А.Л. II

Типовой проект 271-20-148.86

И.И.В. и П.О.А.Л. Покрышкин и Бата (Бата) Института



Формат	Зона	Поз	ОБЪЯВЛЕНИЕ	НАИМЕНОВАНИЕ	Код на исп. 271-20-148.86								Приме	
					-	01	02	03	04	05	06	07		08
А4		4		Угольник Л-50-116 Гост 13737-80 АДЗИТА Гост 8617-75	20	20	20	20	20	20	20	20	20	
				<u>СТАНДАРТНЫЕ ИЗДЕЛИЯ</u>										
		5		Винт 3x16 Гост 10619-80	80	80	80	80	80	80	80	80	80	
		6		Болт М6x20 Гост 7798-80	12	12	12	12	12	12	12	12	18	
		7		Гайка М6 Гост 5915-70	12	12	12	12	12	12	12	12	18	
				<u>МАТЕРИАЛЫ</u>										
		8		Уплотняющий канат										
				Пенька d=12 мм	1,2	1,4	1,6	2,4	1,8	2,0	1,6	3,6	5,2	м
				Уплотняющий раствор										
		9		тип I	480	560	640	960	720	800	640	1440	2080	см <sup>3</sup>
		10		тип II	500	700	800	1100	900	1000	800	1500	2000	см <sup>3</sup>

1. Муфта и фланец (поз 2.3) предварительно перед установкой на воздуховод, окрашиваются масляной краской
2. Шов (узел II) промазать мастикой из асбестоцементного раствора с добавлением казеинового клея густой концентрации с последующей проклейкой 2 слоями ткани.
3. Каждое звено перед отправкой на строительную площадку должно испытываться на плотность
4. Зазор между муфтой и воздуховодом заделывается пеньковым канатом, смоченным казеиновым клеем и асбестоцементным раствором с добавлением в него казеинового клея (тип I) с последующим заполнением зазора асбестоцементным раствором более густой концентрации, замешанным на расширяющем цементе с добавлением казеинового клея (тип II).

Привязка	
И.И.В. №	

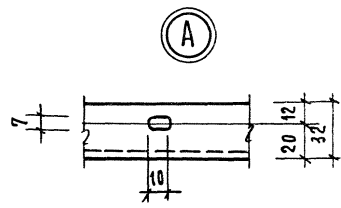
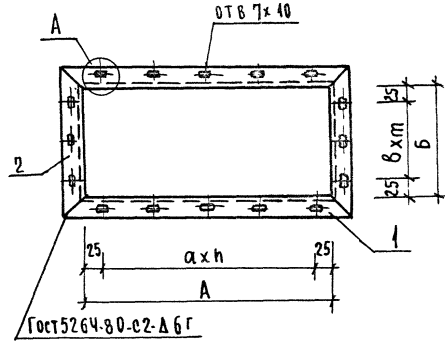
271-20-148.86-А.С. ИЗ. 01.00

Лист 2.

А.Л.И.

Типовой проект 271-20-148.86

ИЗВ. ПОДА. ПОДПИСЬ И ПЕЧАТЬ С.А.М. ИИИЭП



Формат	Зона	Поз.	ОБОЗНАЧЕНИЕ	НАИМЕНОВАНИЕ	КОЛ. НА ИСП. 271-20-148.86-АС.ИЗ.01.01								МАССА КГ.	
					01	02	03	04	05	06	07	08		ЧАШНЕ
				<b>ДЕТАЛИ</b>										
				ЧГОЛОК 6-32x32x4 Гост 8509-72 Ст 3 Гост 535-79										
Б.Ч.	1		271-20-148.86-АС.ИЗ.01.01	01	р = 254	2	2							0,49
Б.Ч.				- 02	р = 304			2	2					0,58
Б.Ч.				03	р = 504			2		2				0,96
Б.Ч.				04	р = 354				2					0,68
Б.Ч.				05	р = 604						2			1,15
Б.Ч.				06	р = 904							2		1,73
Б.Ч.	2			07	р = 254	2								0,49
Б.Ч.				08	р = 304		2	2	2					0,58
Б.Ч.				09	р = 354				2	2				0,68
Б.Ч.				10	р = 504						2	2		0,96
Б.Ч.				11	р = 604							2		1,15

ОБОЗНАЧЕНИЕ	МАРКА	РАЗМЕРЫ, мм				КОЛ.		МАССА КГ.
		А	Б	а	б	п	т	
271-20-148.86-АС.ИЗ.01.01.	Фр-1	190	190	70	70	2	2	0,98
-01	Фр-2	190	240	70	50	2	4	1,07
-02	Фр-3	240	240	95	95	2	2	1,16
-03	Фр-4	440	240	130	95	3	2	1,54
-04	Фр-5	240	290	95	120	2	2	1,26
-05	Фр-6	290	290	120	120	2	2	1,36
-06	Фр-7	440	440	130	130	3	3	2,69
-07	Фр-8	540	440	125	130	4	3	2,41
-08	Фр-9	840	540	130	125	6	4	2,88

271-20-148.86-АС.ИЗ.01.01.

ПРИВЯЗАН

Г.А.ИИЭП САМОВЕР  
Н.КОНТР СИРОВА  
Г.ИП САМОВЕР  
ИИЭП Г.ИИЭП

ФЛАНЕЦ Фр-

СТАДИЯ	МАССА	МАСШТАБ
р	СМ. ТАБЛ.	1:5
ЛИСТ	ЛИСТОВ	1

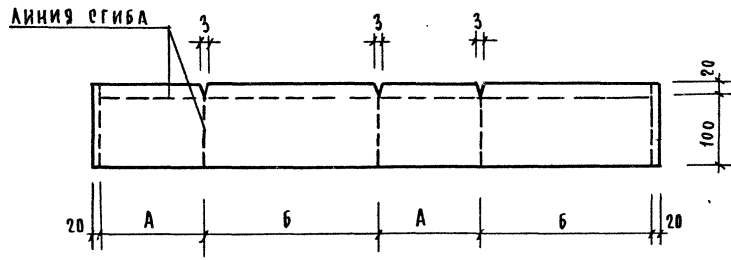
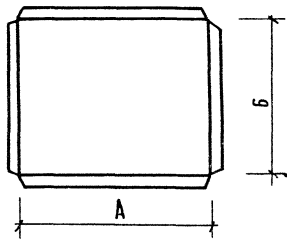
ИИЭП  
ТОРГОВО-ПРОМЫСЛЕННАЯ ЗАКАЗЧИКОВАЯ ФИРМА  
г. Москва

ИИЭП №



АА II

1/шлюбов проект  
271-20-148.86



ОБОЗНАЧЕНИЕ	МАРКА	РАЗМЕР ММ		МАССА КГ
		А	Б	
271-20-148.86-АС. ИЗ.01.02	МС1	190	190	0.5
-01	МС2	190	240	0.6
-02	МС3	240	240	0.66
-03	МС4	440	240	1.47
-04	МС5	240	290	0.72
-05	МС6	290	290	0.8
-06	МС7	440	440	2.69
-07	МС8	540	440	3.30
-08	МС9	840	540	6.30

ИНВ.ЛОД.Л. ПОДРЪЗЪ ИЗЪ КЪ А. ВЪЛАН. ИНОН

Привязан		ИНЖ. М. С. ЖОВЕР		271-20-148.86-АС. ИЗ.01.02.		
		Н. КОНТР. ФИРОВА		МУФТА		СТАВЛЯ
		Г. И. П. МАРКОВИЧ		МС		МАССА
		РЪК. Г. П. ДУШАКОВА				СМ. ТАБА.
ИНВ. №						МАСШТАБ
						1:5
				Лист		Листов 1.
				Лист		ЦНИИЭП
				6-ИП-07х120 Гост 19903-74		ТОРГОВО-БИТОВЫХ ЗАДАНИЙ И ТУРИСТСКИЙ КОМПЛЕКСОВ
				4-ИП-Вет3 Гост 16523-70		г. Москва